

# ТИПОВОЙ ПРОЕКТ

ТТ401-11-56

## ГЛАВНЫЕ ВОДООТЛИВНЫЕ УСТАНОВКИ /НАСОС ЦНС 300-180...600/

### СОСТАВ ПРОЕКТА

АЛЬБОМ I	ПОЯСНИТЕЛЬНАЯ ЗАПИСКА
АЛЬБОМ II	ВОДООТЛИВНАЯ УСТАНОВКА НА 3 АГРЕГАТА. ТЕХНОЛОГИЧЕСКАЯ И ГОРНАЯ ЧАСТИ.
АЛЬБОМ III	ВОДООТЛИВНАЯ УСТАНОВКА НА 5 АГРЕГАТОВ. ТЕХНОЛОГИЧЕСКАЯ И ГОРНАЯ ЧАСТИ.
АЛЬБОМ IV	ВОДОТРУБНЫЕ ХОДКИ. ТЕХНОЛОГИЧЕСКАЯ И ГОРНАЯ ЧАСТИ.
АЛЬБОМ V	ВОДООТЛИВНАЯ УСТАНОВКА НА 3 АГРЕГАТА. АВТОМАТИЗАЦИЯ И ЭЛЕКТРОСИЛОВОЕ ОБОРУДОВАНИЕ.
АЛЬБОМ VI	ВОДООТЛИВНАЯ УСТАНОВКА НА 5 АГРЕГАТОВ. АВТОМАТИЗАЦИЯ И ЭЛЕКТРОСИЛОВОЕ ОБОРУДОВАНИЕ.
АЛЬБОМ VII	ВОДООТЛИВНАЯ УСТАНОВКА НА 3 АГРЕГАТА. ТЕХНОЛОГИЧЕСКАЯ И ЭЛЕКТРОТЕХНИЧЕСКАЯ ЧАСТИ. ЗАКАЗНЫЕ СПЕЦИФИКАЦИИ.
АЛЬБОМ VIII	ВОДООТЛИВНАЯ УСТАНОВКА НА 5 АГРЕГАТОВ ТЕХНОЛОГИЧЕСКАЯ И ЭЛЕКТРОТЕХНИЧЕСКАЯ ЧАСТИ. ЗАКАЗНЫЕ СПЕЦИФИКАЦИИ.
АЛЬБОМ IX	НЕСТАНДАРТИЗИРОВАННОЕ ОБОРУДОВАНИЕ. УЗЛЫ И ДЕТАЛИ (ЧАСТЬ I И ЧАСТЬ 2)
АЛЬБОМ X	ВОДООТЛИВНАЯ УСТАНОВКА НА 3 АГРЕГАТА. СМЕТЫ.
АЛЬБОМ XI	ВОДООТЛИВНАЯ УСТАНОВКА НА 5 АГРЕГАТОВ. СМЕТЫ.

### АЛЬБОМ V

РАЗРАБОТАН  
ИНСТИТУТОМ „ЮЖГИПРОШАХТ“  
МИНУГЛЕПРОМА СССР

УТВЕРЖДЕН  
МИНУГЛЕПРОМОМ СССР  
ВВЕДЕН В ДЕЙСТВИЕ  
ИНСТИТУТОМ „ЮЖГИПРОШАХТ“  
ПРИКАЗ №470Т 24.11. 1976г.

6396/Г



Перечень чертежей марки ЭА

№ листа	Наименование листа	Примечан.
ЭАУ-1	Содержание альбом (листы)	
ЭАУ-2	Заглавный лист	
ЭАУ-3 ЭАУ-4	Принципиально-технологическая схема управления и сигнализации (листы 1,2)	
ЭАУ-5÷ ЭАУ-12	Принципиальная схема управления и сигнализации (листы 1-8)	
ЭАУ-13÷ ЭАУ-24	Схема подключения (листы 1÷12)	
ЭАУ-25÷ ЭАУ-27	Разводка кабельной сети (листы 1÷3)	
ЭАУ-28÷ ЭАУ-33	Кабельный журнал (листы 1÷6)	
ЭАУ-34÷ ЭАУ-38	Яконтрармот. ЭАВ "Выкачивание из инструкции по эксплуатации" завода "Красный металлист" с. Комитопо (листы 1-5)	
ЭАУ-39÷ ЭАУ-42	Привод электрогидравлический "Выкачивание из инструкции" завода "Импэл" с. Воронилыберово (листы 1-4)	
ЭАУ-43	Насосная камера с водорезным ходком электроосвещение. План осветительной сети	
Чертежи для справок (из других альбомов)		
ЭАУ-1÷ ЭАУ-5	Спецификация оборудования и материалов	
ТХЭВ-20СБ	Крепление датчика давления РДВ. Сборочный чертеж	
ТХЭВ-21	Крепление датчика проводимости РПН	

Перечень примененных в проекте стандартов

Шифр стандарта или серии	Наименование стандарта или типовый серии	Страница
ГОСТ 18410-73	Кабели силовые с пропитанной бумажной изоляцией	Альбом VII ЭАУ-3
ГОСТ 1508-74	Кабели контрольные с резиновой или пластмассовой изоляцией	Альбом VII ЭАУ-3
ГОСТ 13497-68	Кабели переносные шнуровые с резиновой изоляцией	Альбом VII ЭАУ-3
ГОСТ 12100-73	Кабели телеграфные шнуровые	Альбом VII ЭАУ-3
ГОСТ 6323-74	Провода установочные с пластмассовой изоляцией	Альбом VII ЭАУ-3

Условные обозначения:

1. Условные обозначения принципиально-технологической схемы управления и сигнализации см. лист ЭАУ-4
2. Условные обозначения разводки кабельной сети см. лист ЭАУ-26

Краткие указания по привязке проекта

1. В настоящем проекте использованы действующие на 1976г информационные материалы и документы на аппаратуру автоматизации типа "ВАВ", привод электрогидравлический типа ПЭГЗ и пр.

Учитывая, что электроаппаратура и электрооборудование непрерывно модернизируется, необходимо проверить внесены ли изменения в инструкцию, и с учетом этих изменений выполнить привязку проекта.

2. Высоковольтные ячейки для электродвигателей главных насосов, пускатели заливочн насос и насосов маслостанции, а также силовые кабели, питающие электродвигатели главных насосов, заливочн насос и насосов маслостанции, в настоящем проекте не учитываются.

3. Длина контрольных кабелей, связывающих электрооборудование камеры водоплива с электрооборудованием вне камеры водоплива, уточняется при привязке.

4. В квадратной скважине [ ] и прямоугольной [ ] следует поставить технические данные конкретной водопливной установки.

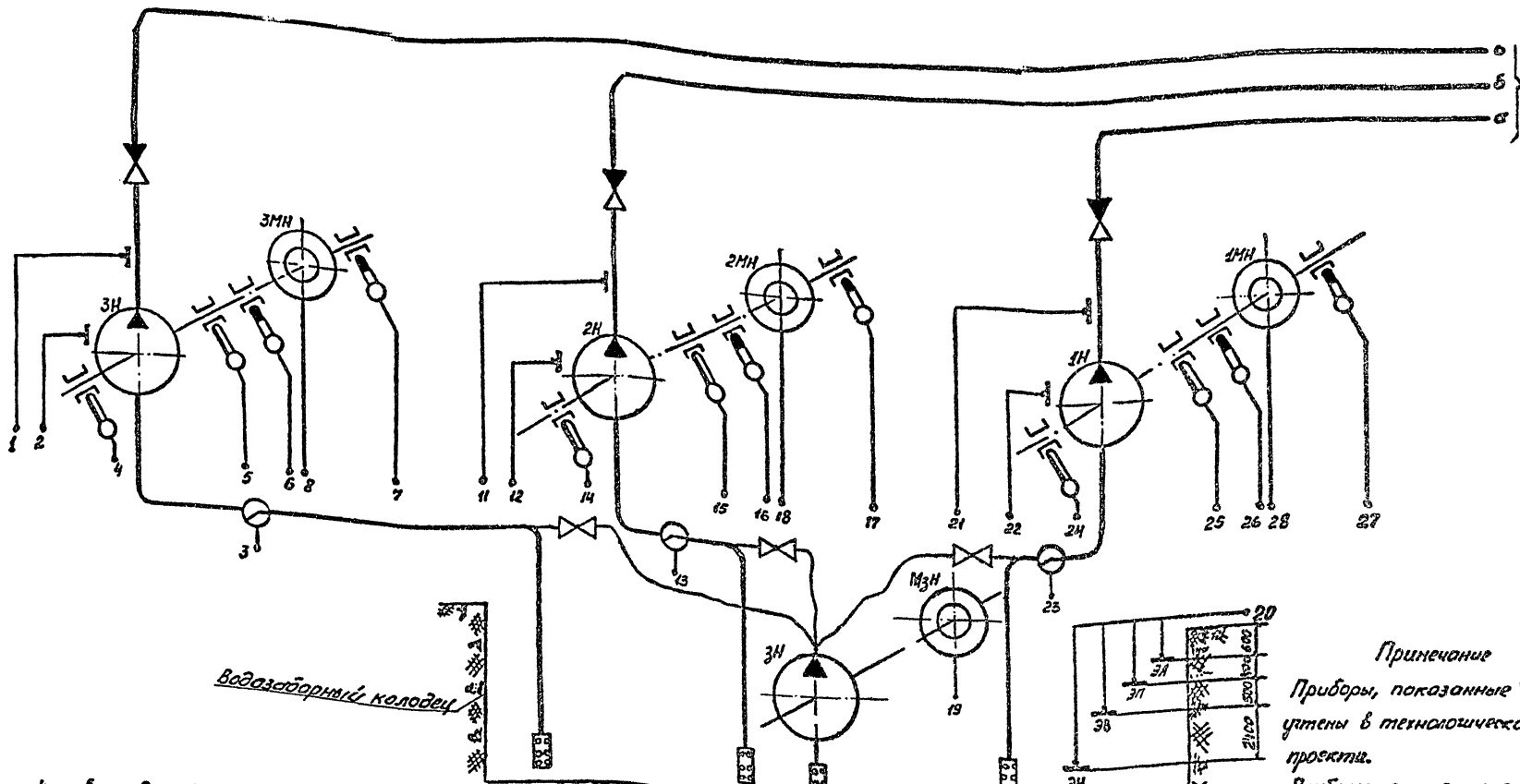
5. В электрической схеме аппаратуры "ВАВ" направление диоды Д2 поменять на обратное или его зашунтировать.

Проект разработан в соответствии с требованиями технического задания на проектирование, утвержденного в соответствии с программой работ, утвержденной в соответствии с программой работ, утвержденной в соответствии с программой работ...

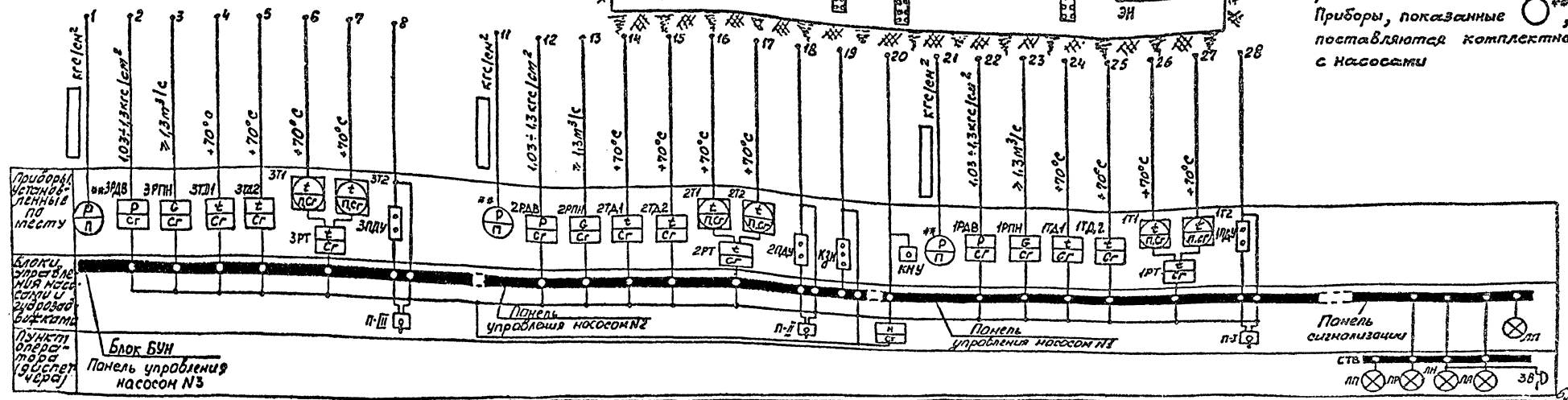
Типовой проект разработан в соответствии с действующими нормами и правилами и предусматривает мероприятия, обеспечивающие взрывобезопасность и пожаробезопасность при эксплуатации водопливной установки.  
 Главный инженер проекта /Богачин В.С./

1976г	Главные водопливные установки и насос цнс 300х180...600	Водопливная установка на 3 агрегата	Заглавный лист	Типовой проект ППЧО1-11-56	Альбом V	Лист ЭАУ-2
-------	---	-------------------------------------	----------------	----------------------------	----------	------------

6996/4

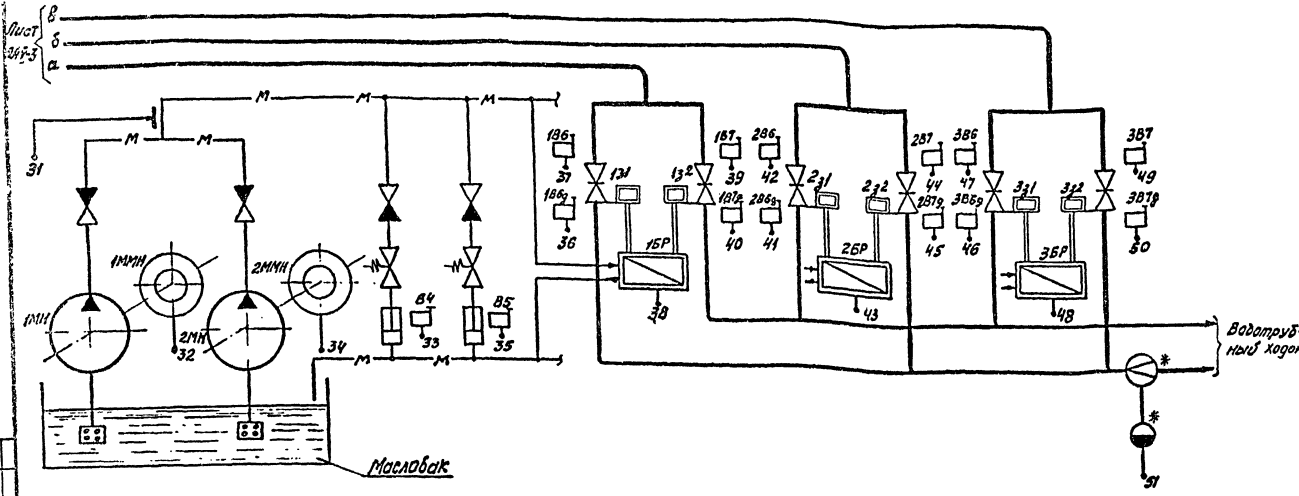


Примечание  
 Приборы, показанные  $\bigcirc^{\circ}$ ,  
 указаны в технологической части  
 проекта.  
 Приборы, показанные  $\bigcirc^{*}$ ,  
 поставляются комплектом  
 с насосами



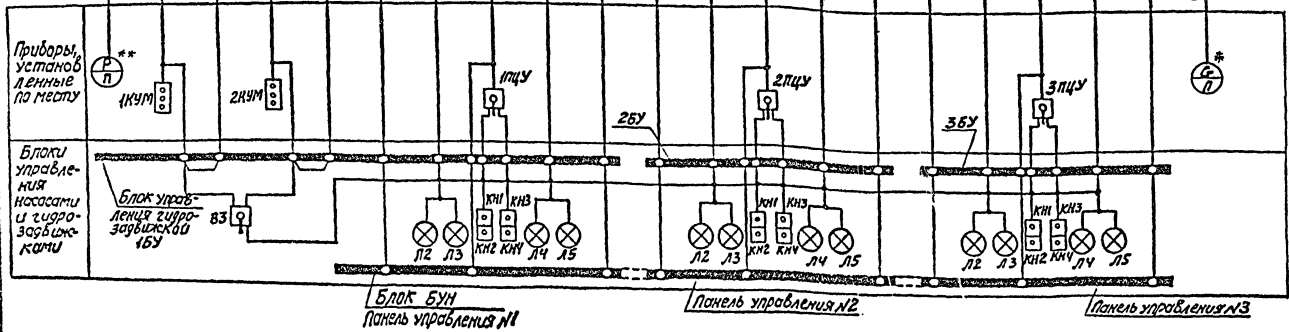
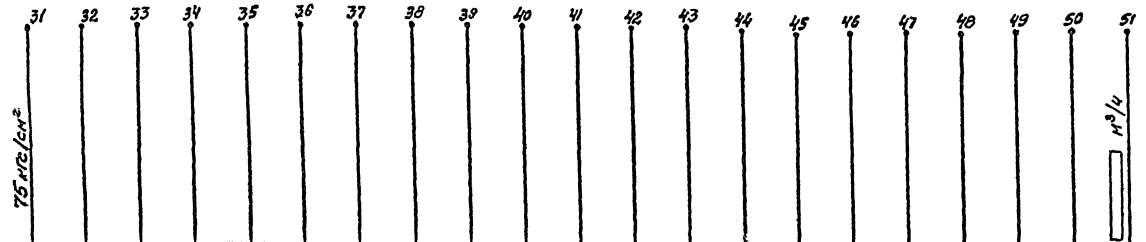
И.И. ПРОШАКИН  
 г. Харьков

1976г	Главные водоотливные установки Насос цнс 300 x 180... 600	Водоотливная установка на 3 агрегата. Принципиально-технологическая схема управления и сигнализации (лист 1)	Типовой проект Яльдом ТТ401-11-56	Лист ЗЛВ-3
-------	--	---	--------------------------------------	---------------



Условные обозначения

Наименование	Обозначения	
	1	2 3
Насос центробежный		⊙
Электродвигатель асинхронный		⊗
Вентиль		∩
Гидроаппарат		⊗/⊙
Обратный клапан		∩/∩
Предохранительный клапан		∩/∩/∩
Цилиндр управления		⊞
Блок распределения		⊞/⊞
Отборное устройство уровня, уровень		⊞/⊞/⊞
Привнесное устройство измерителя потока		⊞/⊞/⊞/⊞
Термометр дилатометрический		⊞/⊞/⊞/⊞/⊞
Термометр манометрического термометра		⊞/⊞/⊞/⊞/⊞/⊞
Сужающее устройство		⊞/⊞/⊞/⊞/⊞/⊞/⊞
Сосуд разделительный		⊞/⊞/⊞/⊞/⊞/⊞/⊞/⊞
Прибор измерительный		⊞/⊞/⊞/⊞/⊞/⊞/⊞/⊞/⊞
Прибор регулирующий		⊞/⊞/⊞/⊞/⊞/⊞/⊞/⊞/⊞/⊞
Прибор измерительный и регулирующий		⊞/⊞/⊞/⊞/⊞/⊞/⊞/⊞/⊞/⊞/⊞
Концевой выключатель		⊞/⊞/⊞/⊞/⊞/⊞/⊞/⊞/⊞/⊞/⊞/⊞
Выборатель режима		⊞/⊞/⊞/⊞/⊞/⊞/⊞/⊞/⊞/⊞/⊞/⊞/⊞
Посты управления	Одноклапанный	⊞/⊞/⊞/⊞/⊞/⊞/⊞/⊞/⊞/⊞/⊞/⊞/⊞/⊞
	Двухклапанный	⊞/⊞/⊞/⊞/⊞/⊞/⊞/⊞/⊞/⊞/⊞/⊞/⊞/⊞/⊞
	Трёхклапанный	⊞/⊞/⊞/⊞/⊞/⊞/⊞/⊞/⊞/⊞/⊞/⊞/⊞/⊞/⊞/⊞
Ломпа сигнализации		⊞/⊞/⊞/⊞/⊞/⊞/⊞/⊞/⊞/⊞/⊞/⊞/⊞/⊞/⊞/⊞/⊞
Температура	t	
Давление	P	
Проток (расход)	G	
Показывающий	П	
Сигнализирующий	СГ	

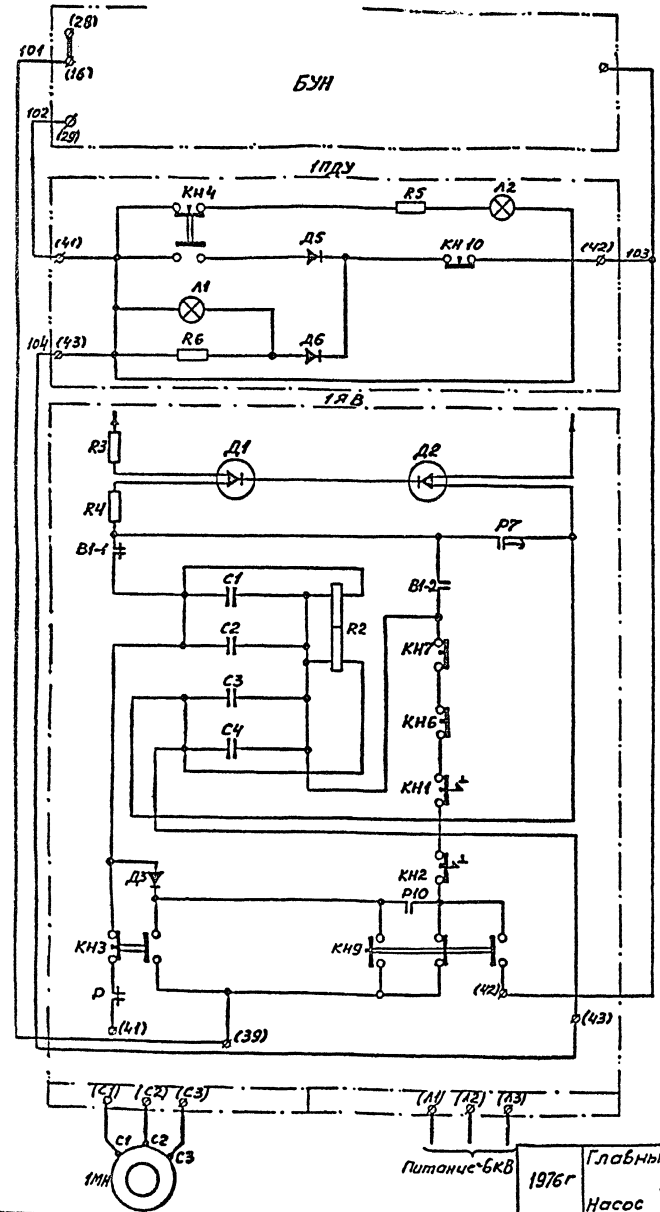


СОЗДАТЕЛИ  
 ДИЗАЙНЕРЫ  
 ПРОЕКТИРОВЩИКИ  
 ИСПОЛНИТЕЛИ  
 ЧЕХОВСКИЙ  
 ГОСГИПРОШХИМ  
 г. Харьков

1976г	Главные водоотливные установки Насос цнс 300х180...600	Водоотливная установка на 3 агрегата Принципиально-технологическая схема управления и сигнализации (Лист 2)	Типовой проект 77401-11-56	Льбоват Г	Лист 3/1-4
-------	---	--	-------------------------------	--------------	---------------

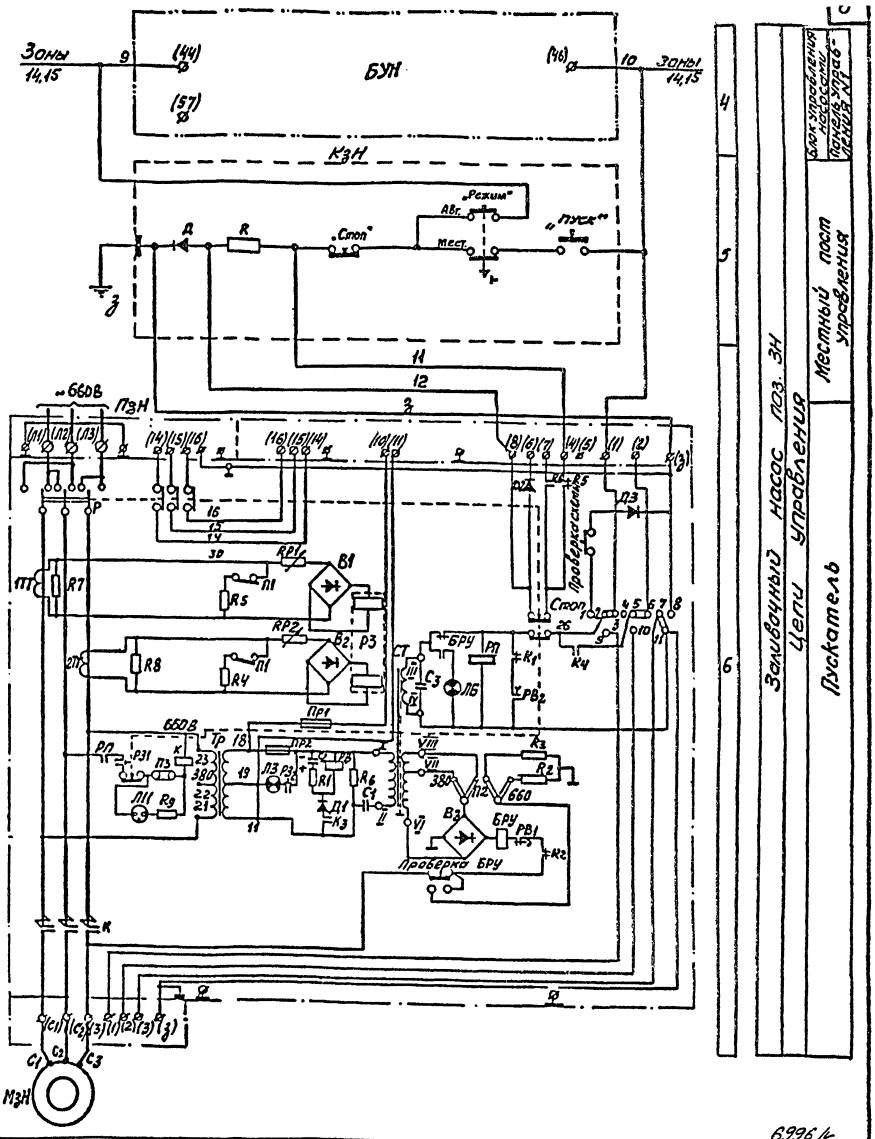
6996/2

КУЖГИПРОШХИП  
 г. Харьков  
 Инженер  
 Л. С. Сидоренко  
 Инженер  
 В. П. Шевченко  
 Инженер  
 А. В. Козлов  
 Инженер  
 В. П. Шевченко



1  
 2  
 3  
 4  
 5  
 6

Блок управления насосом  
 дистанционный пост управления  
 Насосный агрегат №1  
 Цели управления главным водопиющим насосом поз. KH  
 Высоковольтная ячейка



Зоны 14,15  
 БУИ  
 КЭИ  
 9  
 10  
 Зоны 14,15

4  
 5  
 6

Блок управления насосом  
 дистанционный пост управления  
 Местный пост управления  
 Сандвичный насос поз. ЭИ  
 Цели управления  
 Выкатель

6996/4

Водопиющая установка на 3 агрегатах  
 Принципиальная схема  
 управления и сигнализации  
 (Лист 1)

Типовой проект  
 ТП401-11-56

Яльбом  
 Ю

Лист  
 9А1-5

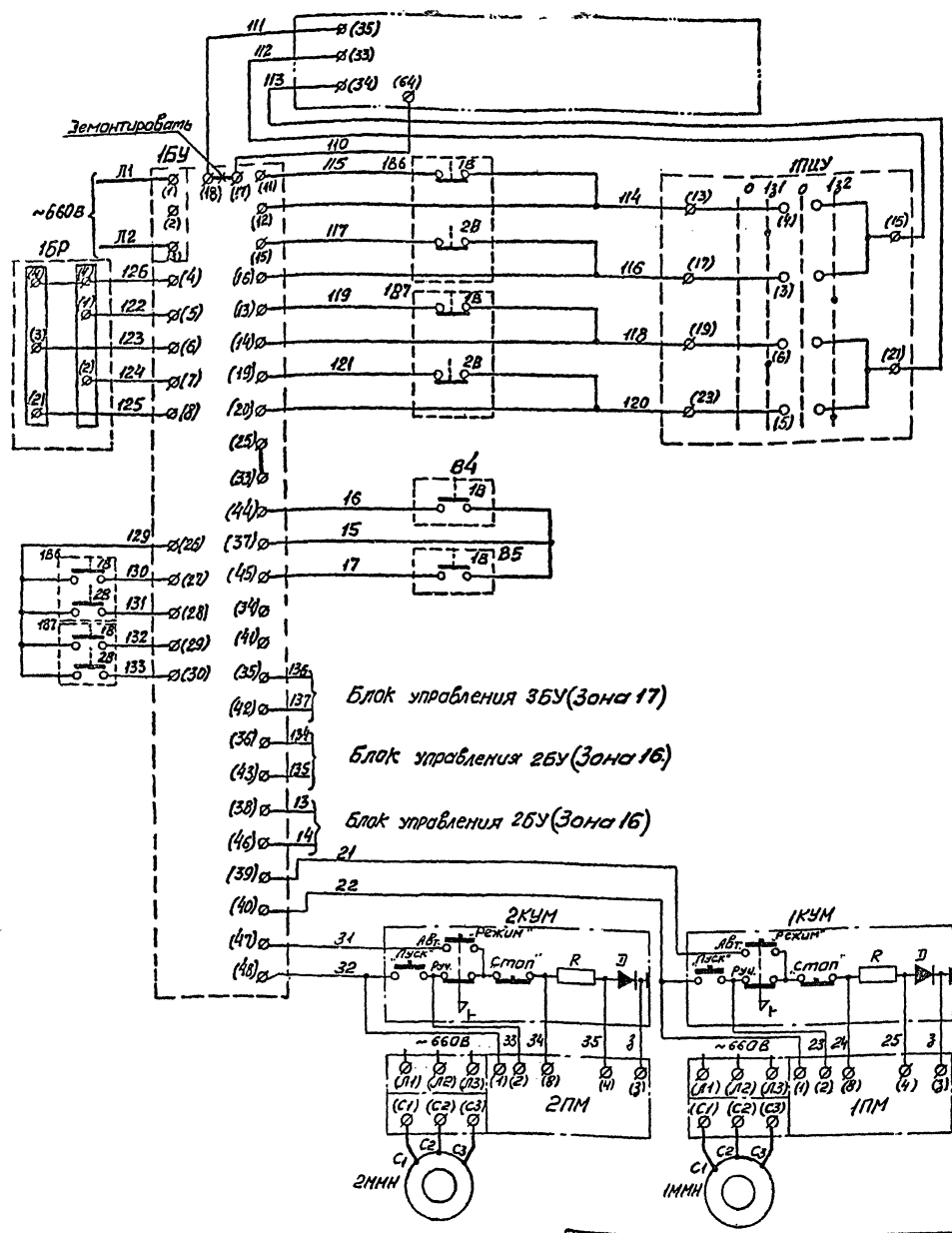


Диаграмма замыкания контактов переключателей ПЦУ ÷ ЗПУ

ПЦУ-3 с встроенным УПС313-Ф451

Индукция	N1 контакты	Столбы				Зона						
		N1		N2		I	II	III				
		-90°	-45°	0°	+45°							
Л	П	Л	П	Л	П	Л	П	I	II	III		
I	1	2	-	-	X	-	-	X	-	10	14	15
II	3	4	-	-	X	-	-	X	-	8	16	17
III	5	6	-	-	X	-	-	X	-	8	16	17
IV	7	8	-	-	X	-	-	-	X			
V	9	10	-	-	X	-	-	-	X			
VI	11	12	-	-	X	-	-	-	X			

X - контакт замкнут

Диаграмма замыкания контактов конечных выключателей 186 ÷ 386, 187 ÷ 387, 188 ÷ 388, 189 ÷ 389

ВК300Г

Тип контакта	Положение задвижки			Зона								
	Открыта -45°	Промежуточное 0°	Закрыта +45°	186	286	386	187	287	387	188	288	388
18												
28												
38												
48												
58												
68												
78												
88												
98												
108												
118												
128												
138												
148												
158												
168												
178												
188												
198												
208												
218												
228												
238												
248												
258												
268												
278												
288												
298												
308												
318												
328												
338												
348												
358												
368												
378												
388												
398												
408												
418												
428												
438												
448												
458												
468												
478												
488												
498												
508												
518												
528												
538												
548												
558												
568												
578												
588												
598												
608												
618												
628												
638												
648												
658												
668												
678												
688												
698												
708												
718												
728												
738												
748												
758												
768												
778												
788												
798												
808												
818												
828												
838												
848												
858												
868												
878												
888												
898												
908												
918												
928												
938												
948												
958												
968												
978												
988												
998												
1008												

X - контакт замкнут

Диаграмма замыкания контактов конечных выключателей В4, В5

ВК300Г

Тип контакта	Давление масла		Зона	
	< нормы 0°	≥ нормы +45°	В4	В5
18	X	-		
28	-	X	8	8

X - контакт замкнут

ЮЖМГПРОШАМТ  
г. Харьков

1976г  
Главные водоотливные установки  
Насос цнс 300x180... 600

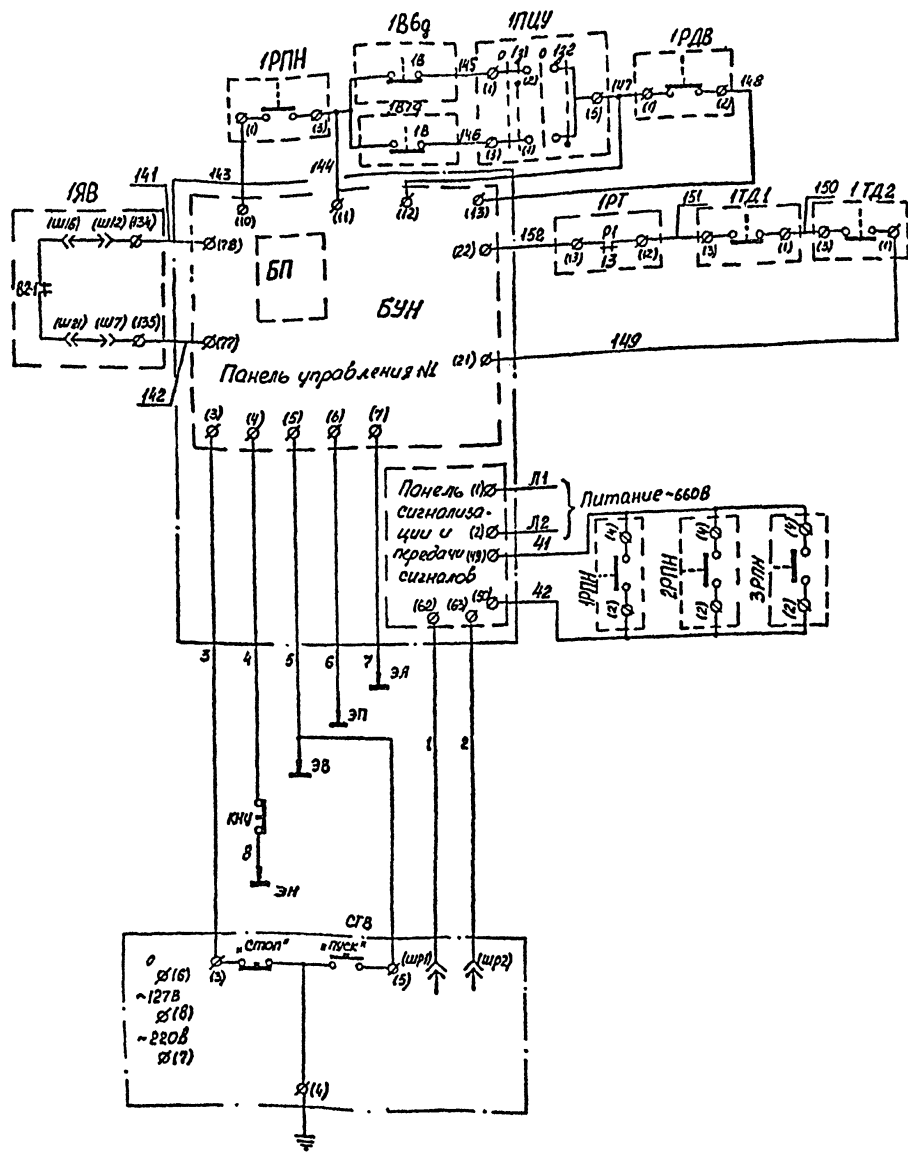
Водоотливная установка на 3 агрегата  
Принципиальная схема управления и сигнализации (Лист 2)

Типовой проект  
77401-11-56  
Альбом  
Лист 3ЛС-6

6996/4

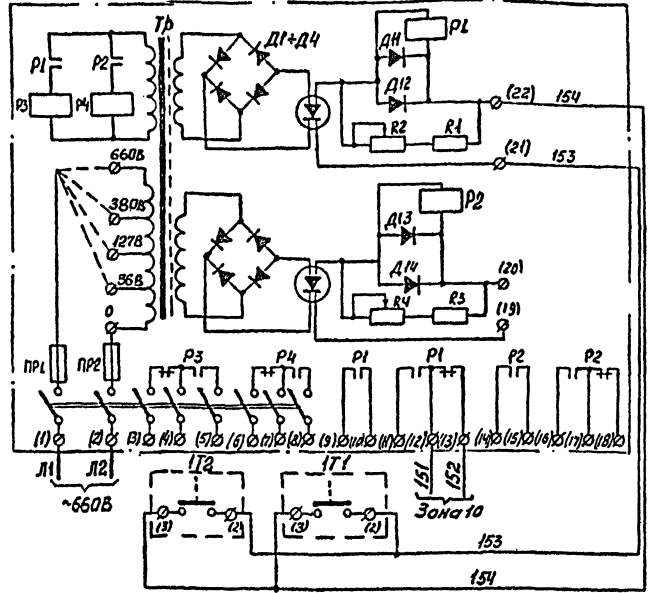
Нужипрошахт  
г. Харьков

Иск. аппарат  
Ручной аппарат  
Пульт с пуль  
Воз. раздатка  
Помощник  
Машинист  
Помощник  
Помощник



10  
11  
12

Насосный агрегат №1  
Центр управления и защиты  
Промежуточные цепи сигнализации  
Датчики уровня  
Табло сигнальное



13

Насосный агрегат №1  
Центр контроля температуры подшипников  
Промежуточное реле  
Датчик температуры

10  
11  
12

13

14

15

16

17

18

19

20

21

22

23

24

25

26

27

28

29

30

31

32

33

34

35

36

37

38

39

40

41

42

43

44

45

46

47

48

49

50

51

52

53

54

55

56

57

58

59

60

61

62

63

64

65

66

67

68

69

70

71

72

73

74

75

76

77

78

79

80

81

82

83

84

85

86

87

88

89

90

91

92

93

94

95

96

97

98

99

100

101

102

103

104

105

106

107

108

109

110

111

112

113

114

115

116

117

118

119

120

121

122

123

124

125

126

127

128

129

130

131

132

133

134

135

136

137

138

139

140

141

142

143

144

145

146

147

148

149

150

151

152

153

154

155

156

157

158

159

160

161

162

163

164

165

166

167

168

169

170

171

172

173

174

175

176

177

178

179

180

181

182

183

184

185

186

187

188

189

190

191

192

193

194

195

196

197

198

199

200

201

202

203

204

205

206

207

208

209

210

211

212

213

214

215

216

217

218

219

220

221

222

223

224

225

226

227

228

229

230

231

232

233

234

235

236

237

238

239

240

241

242

243

244

245

246

247

248

249

250

251

252

253

254

255

256

257

258

259

260

261

262

263

264

265

266

267

268

269

270

271

272

273

274

275

276

277

278

279

280

281

282

283

284

285

286

287

288

289

290

291

292

293

294

295

296

297

298

299

300

301

302

303

304

305

306

307

308

309

310

311

312

313

314

315

316

317

318

319

320

321

322

323

324

325

326

327

328

329

330

331

332

333

334

335

336

337

338

339

340

341

342

343

344

345

346

347

348

349

350

351

352

353

354

355

356

357

358

359

360

361

362

363

364

365

366

367

368

369

370

371

372

373

374

375

376

377

378

379

380

381

382

383

384

385

386

387

388

389

390

391

392

393

394

395

396

397

398

399

400

401

402

403

404

405

406

407

408

409

410

411

412

413

414

415

416

417

418

419

420

421

422

423

424

425

426

427

428

429

430

431

432

433

434

435

436

437

438

439

440

441

442

443

444

445

446

447

448

449

450

451

452

453

454

455

456

457

458

459

460

461

462

463

464

465

466

467

468

469

470

471

472

473

474

475

476

477

478

479

480

481

482

483

484

485

486

487

488

489

490

491

492

493

494

495

496

497

498

499

500

10  
11  
12

13

14

15

16

17

18

19

20

21

22

23

24

25

26

27

28

29

30

31

32

33

34

35

36

37

38

39

40

41

42

43

44

45

46

47

48

49

50

51

52

53

54

55

56

57

58

59

60

61

62

63

64

65

66

67

68

69

70

71

72

73

74

75

76

77

78

79

80

81

82

83

84

85

86

87

88

89

90

91

92

93

94

95

96

97

98

99

100

101

102

103

104

105

106

107

108

109

110

111

112

113

114

115

116

117

118

119

120

121

122

123

124

125

126

127

128

129

130

131

132

133

134

135

136

137

138

139

140

141

142

143

144

145

146

147

148

149

150

151

152

153

154

155

156

157

158

159

160

161

162

163

164

165

166

167

168

169

170

171

172

173

174

175

176

177

178

179

180

181

182

183

184

185

186

187

188

189

190

191

192

193

194

195

196

197

198

199

200

201

202

203

204

205

206

207

208

209

210

211

212

213

214

215

216

217

218

219

220

221

222

223

224

225

226

227

228

229

230

231

232

233

234

235

236

237

238

239

240

241

242

243

244

245

246

247

248

249

250

251

252

253

254

255

256

257

258

259

260

261

262

263

264

265

266

267

268

269

270

271

272

273

274

275

276

277

278

279

280

281

282

283

284

285

286

287

288

289

290

291

292

293

294

295

296

297

298

299

300

301

302

303

304

305

306

307

308

309

310

311

312

313

314

315

316

317

318

319

320

321

322

323

324

325

326

327

328

329

330

331

332

333

334

335

336

337

338

339

340

341

342

343

344

345

346

347

348

349

350

351

352

353

354

355

356

357

358

359

360

361

362

363

364

365

366

367

368

369

370

371

372

373

374

375

376

377

378

379

380

381

382

383

384

385

386

387

388

389

390

391

392

393

394

395

396

397

398

399

400

401

402

403

404

405

406

407

408

409

410

411

412

413

414

415

416

417

418

419

420

421

422

423

424

425

426

427

428

429

430

431

432

433

434

435

436

437

438

439

440

441

442

443

444

445

446

447

448

449

450

451

452

453

454

455

456

457

458

459

460

461

462

463

464

465

466

467

468

469

470

471

472

473

474

475

476

477

478

479

480

481

482

483

484

485

486

487

488

489

490

491

492

493

494

495

496

497

498

499

500

10  
11  
12

13

14

15

16

17

18

19

20

21

22

23

24

25

26

27

28

29

30

31

32

33

34

35

36

37

38

39

40

41

42

43

44

45

46

47

48

49

50

51

52

53

54

55

56

57

58

59

60

61

62

63

64

65

66

67

68

69

70

71

72

73

74

75

76

77

78

79

80

81

82

83

84

85

86

87

88

89

90

91

92

93

94

95

96

97

98

99

100

101

102

103

104

105

106

107

108

109

110

111

112

113

114

115

116

117

118

119

120

121

122

123

124

125

126

127

128

129

130

131

132

133

134

135

136

137

138

139

140

141

142

143

144

145

146

147

148

149

150

151

152

153

154

155

156

157

158

159

160

161

162

163

164

165

166

167

168

169

170

171

172

173

174

175

176

177

178

179

180

181

182

183

184

185

186

187

188

189

190

191

192

193

194

195

196

197

198

199

200

201

202

203

204

205

206

207

208

209

210

211

212

213

214

215

216

217

218

219

220

221

222

223

224

225

226

227

228

229

230

231

232

233

234

235

236

237

238

239

240

241

242

243

244

245

246

247

248

249

250

251

252

253

254

255

256

257

258

259

260

261

262

263

264

265

266

267

268

269

270

271

272

273

274

275

276

277

278

279

280

281

282

283

284

285

286

287

288

289

290

291

292

293

294

295

296

297

298

299

300

301

302

303

304

305

306

307

308

309

310

311

312

313

314

315

316

317

318

319

320

321

322

323

324

325

326

327

328

329

330

331

332

333

334

335

336

337

338

339

340

341

342

343

344

345

346

347

348

349

350

351

352

353

354

355

356

357

358

359

360

361

362

363

364

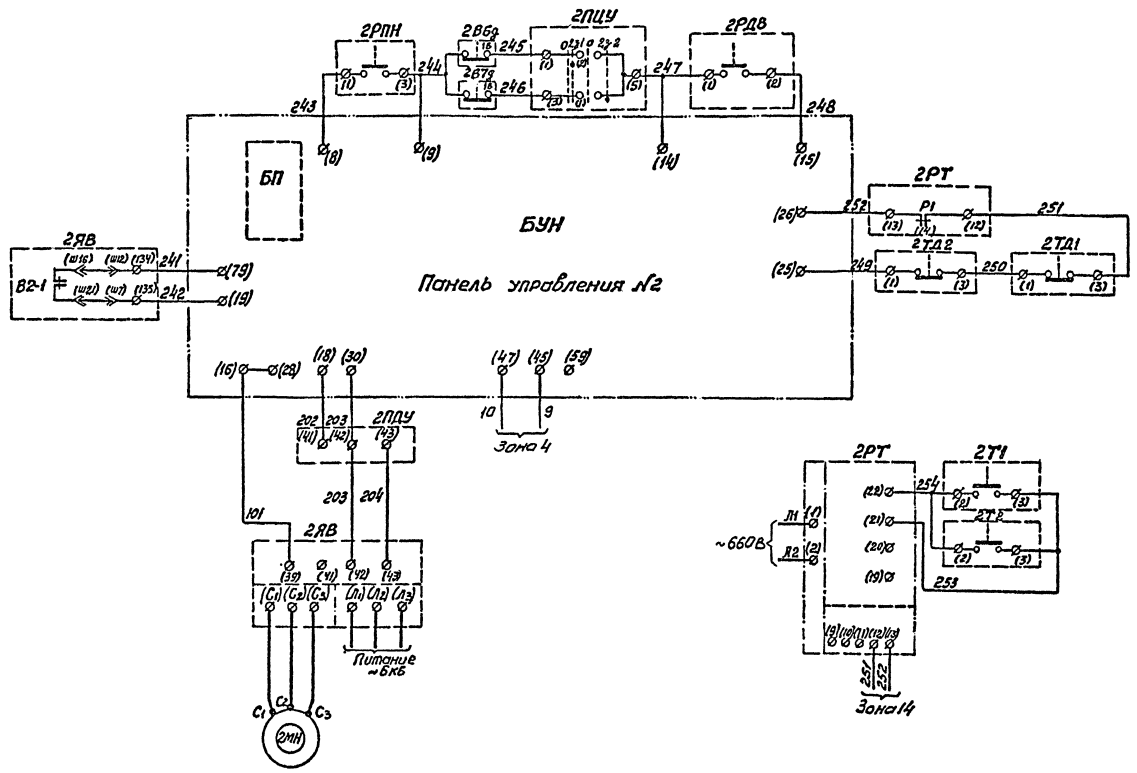
365

366



Инженер-проектировщик	В.И. Сидоров
Инженер-проектировщик	Л.И. Петров
Инженер-проектировщик	С.И. Иванов
Инженер-проектировщик	А.И. Сидоров

ЮЖИПРОДШАХТ  
г. Харьков

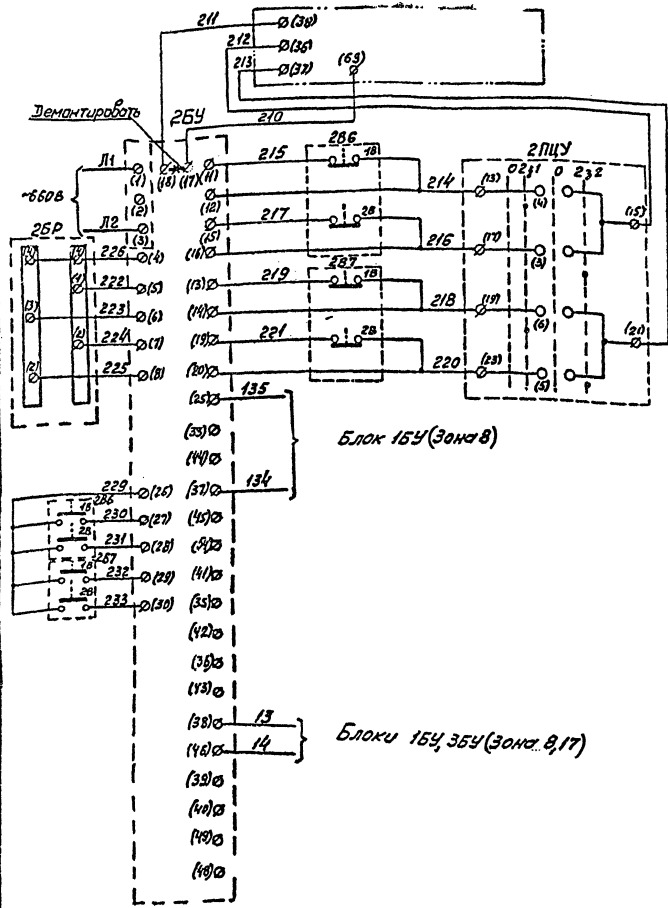


14  
Насосный агрегат №2  
Цели управления и контроля

1976г	Главные водопитательные установки и насос цнс 300х180... 600	Водопитательная установка на 3 агрегата Принципиальная схема управления и автоматизации (Лист 4)	Типовой проект ТТ401-Н-56	Альбом у	Лист 34-в
-------	--	---	---------------------------	-------------	--------------

6296/1



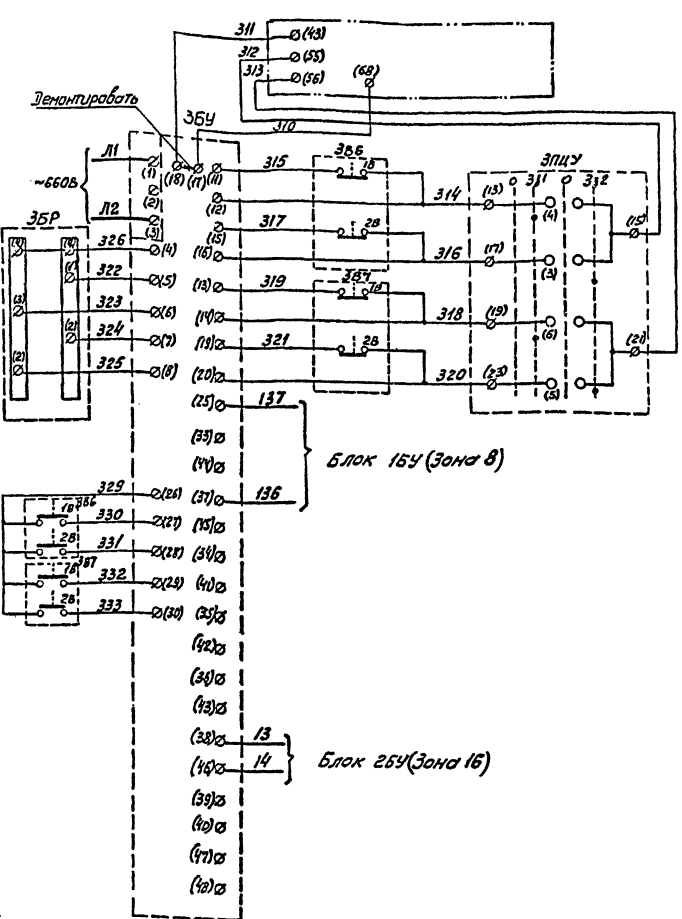


16

Блок управления насосной станции ртуты БРБ

Цели управления гидроаппаратами 231, 232

Блок управления приводами задвижек



17

Блок управления насосной станции ртуты БРБ

Цели управления гидроаппаратами 331, 332

Блок управления приводами задвижек

1976г	Глобные водоотливные установки насос цнс 300х180... 600	Водоотливная установка на 3 агрегата. Принципиальная схема управления и сигнализации (Лист 6)	Типовой проект 77401-11-56	Льбом У	Лист 394-10
-------	---	---	----------------------------	------------	----------------

Б.296/4



поз. обозначение	Знак	Обозначение	Наименование	кол.	Примечание
<b>Камера водоотливной установки</b>					
ЭН, ЭВ	И		Датчик электродный типа ЭД, ОТУ 24-7-195-68	4	Устанавливается в колодезном колоде
ЭН, ЭВ	И				
1РДВ	И		Реле давления типа РДВ, ОТУ 24-7-178-68	3	Устанавливается на корпусе насоса
2РДВ	И				
3РДВ	И				
1РПН	И		Реле производительности типа РПН, ОТУ 24-7-178-68	3	Устанавливается на вводе в насосную камеру
2РПН	И				
3РПН	И				
1ТД1	И		Термодатчик типа ТД1-2, ОТУ 24-7-177-68	6	Устанавливается на корпусе главного насоса
1ТД2	И				
2ТД1	И				
2ТД2	И				
3ТД1	И				
3ТД2	И				
1Т1, 1Т2	И		Термометр манометрический сигнализирующий, глубина погружения 160мм, типа ТСМ-100, ТУ 25-03-1497-69	6	Устанавливается на корпусе электродвигателя
2Т1, 2Т2	И				
3Т1, 3Т2	И				
1РТ,	И		Реле контактное типа РКН-70, ТУ 24-7-586-72	3	
2РТ,	И				
3РТ	И				

поз. обозначение	Знак	Обозначение	Наименование	кол.	Примечание
В4,	И		Конечный выключатель типа ВК 300Г	2	Устанавливается на насосной станции
В5	И				
186, 186g,	И		Конечный выключатель типа ВК 300Г	12	Устанавливается на вводе в насосную станцию
285, 285g,	И				
384, 384g,	И				
187, 187g,	И				
287, 287g,	И				
387, 387g,	И				
191g,	И		Ячейка высоковольтная ридерная 6000В, взрывобезопасная, типа ЯВ-6400, ТУ 16-536-161-70	3	Учитывается в проекте "электрооснащение шахты"
291g,	И				
391g,	И				
1ЭН	И		Пускатель магнитный взрывобезопасный, - 650В, типа ПМН-25, ИРД 16-536-113-69	3	
1ЭН	И				
<b>Пункт диспетчера (оператора)</b>					
СТВ	И		Табло сигнальное типа СТВ, ОТУ 24-7-178-68	1	

НДЖИПРОШАХТ  
г. Харьков

1976г	Главные водоотливные установки насос цнс 300 x 180... 600	Водоотливная установка на 3 агрегата Принципиальная схема управления и сигнализации (лист 8)	Типовой проект Яльдом ТП 401-11-56	Яльдом	Лист 9/12
-------	---	--	------------------------------------	--------	-----------

6276/1-

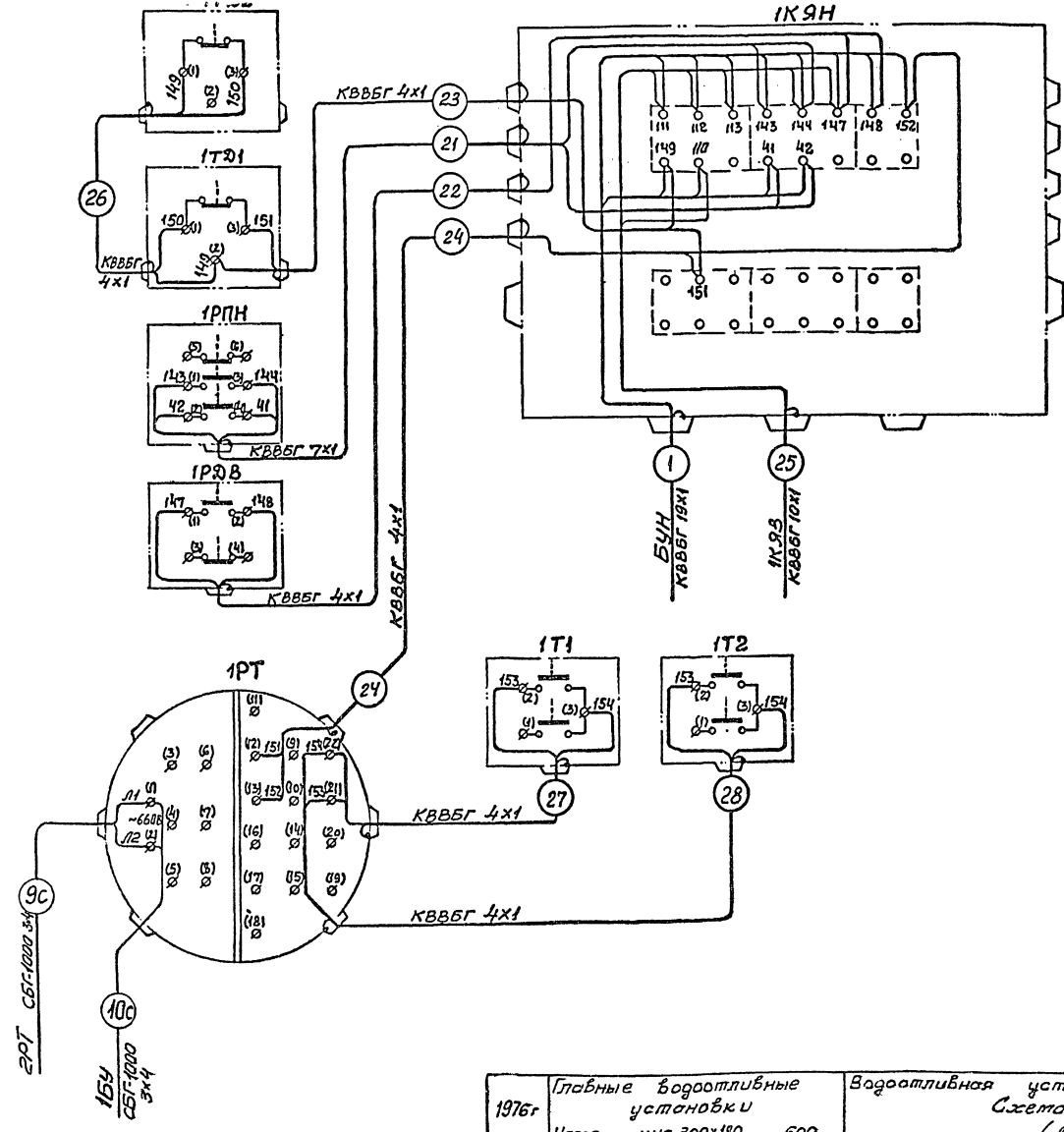
5



ЮЖИПРОШАМП  
г. Харьков

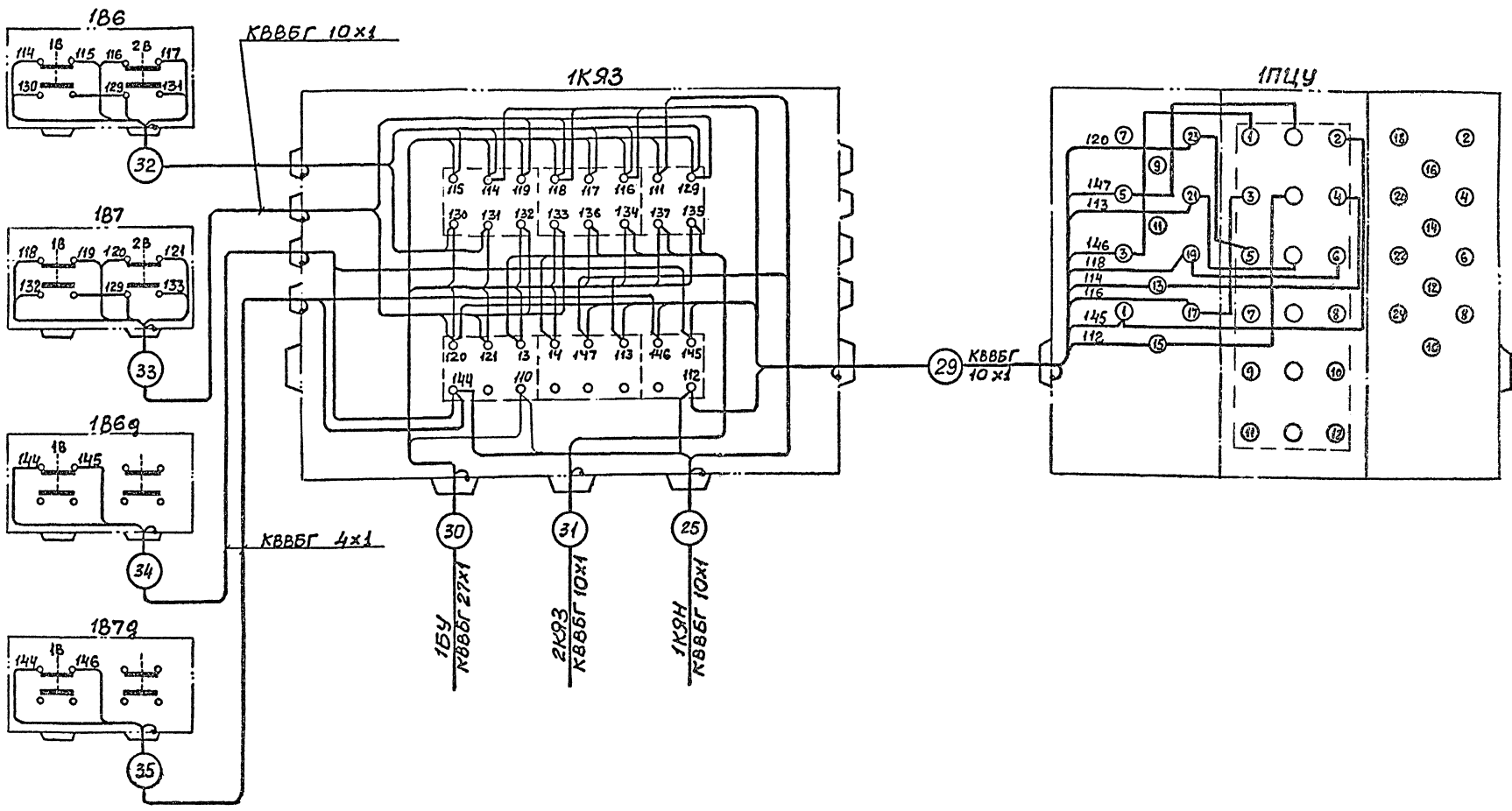
Исполнитель  
Инженер  
И.И.И.

Исполнитель  
Инженер  
И.И.И.



<p>1976г Главные водопитные установки Насос цнс 300х180... 600</p>	<p>Водопитивная установка на 3 агрегата Схема подключения (Лист 2)</p>	<p>Типовой проект ТТТ401-11-56</p>	<p>Альбом V</p>	<p>Лист ЭРГ-14</p>
--	--	--	---------------------	------------------------

6996/8



Курс	1976г
Проект	1976г
Состав	1976г
Исполнение	1976г
Сдача	1976г
Примечание	

ИЗДАТЕЛЬСТВО  
"ХАРЬКОВ"

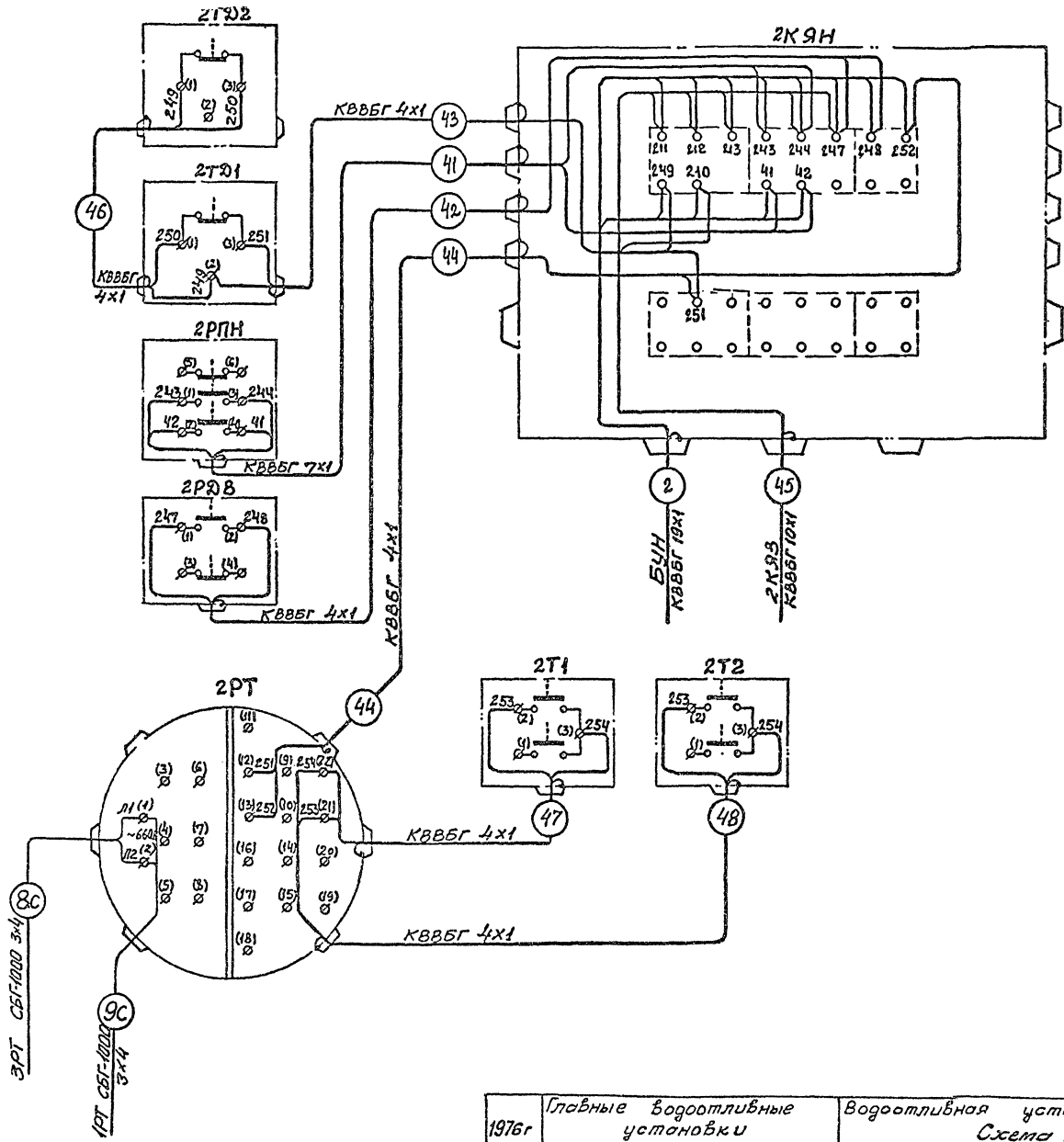
1976г	Главные водоотливные установки Насос цнс 300 x 180... 600	Водоотливная установка на 5 агрегатах Схема подключения (Лист 3)	Типовой проект 771401-11-56	Альбом V	Лист 3 из 15
-------	--	--	--------------------------------	-------------	-----------------

6996/4









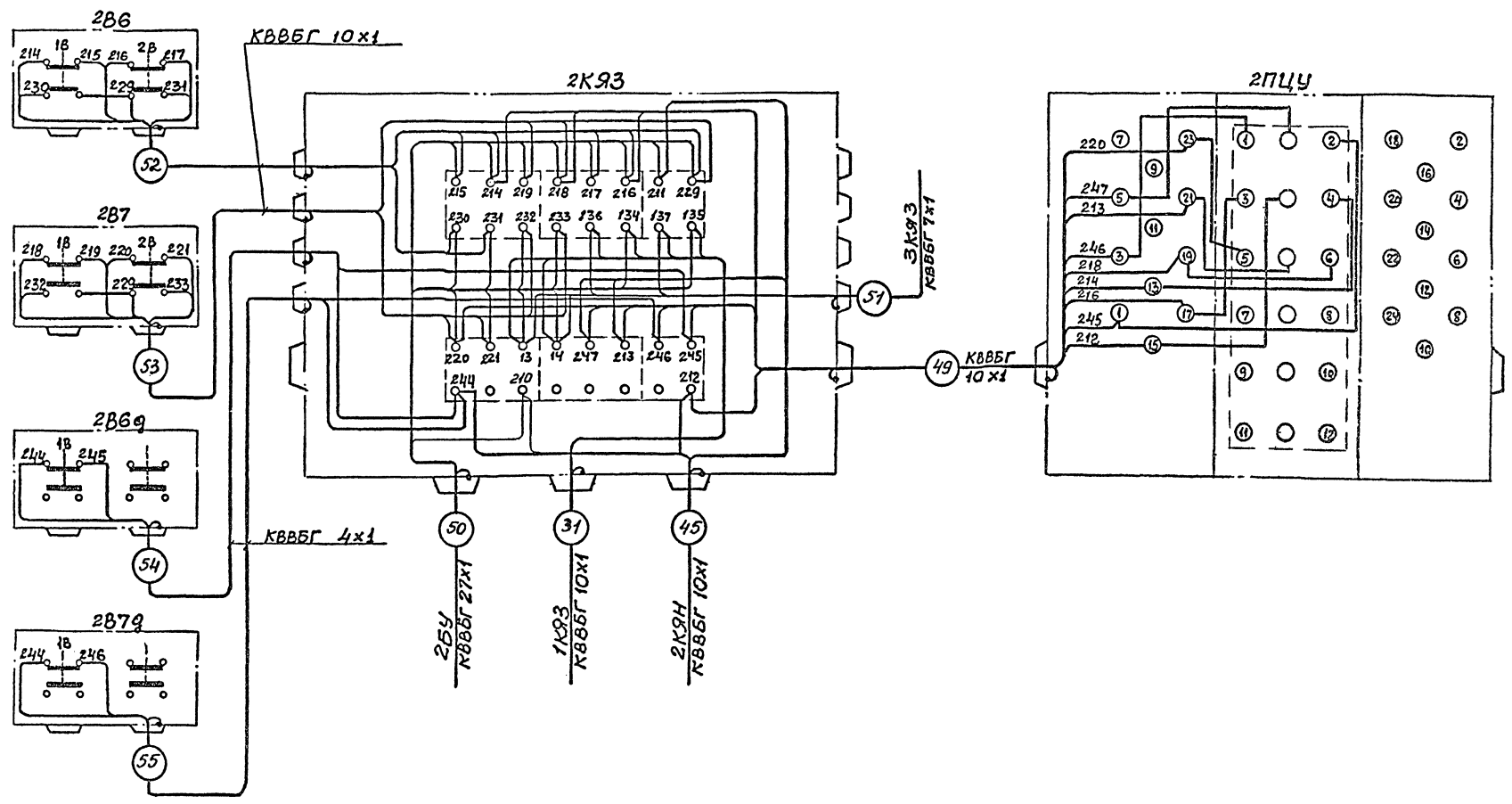
ЦУЖГИПРОШАМП  
 г. Харьков  
 Нач. отдела  
 Инженер  
 Проектировщик  
 Разработчик

1976г	Главные водоотливные установки Насос цнс 300х180...600	Водоотливная установка на 3 агрегата Схема подключения (Лист 6)	Типовой проект ТТ7401-14-56	Альбом V	Лист ЭЭУ-18
-------	---	---	--------------------------------	-------------	----------------

6996/4

ЮЗГМИРОШАХИП  
г. Харьков

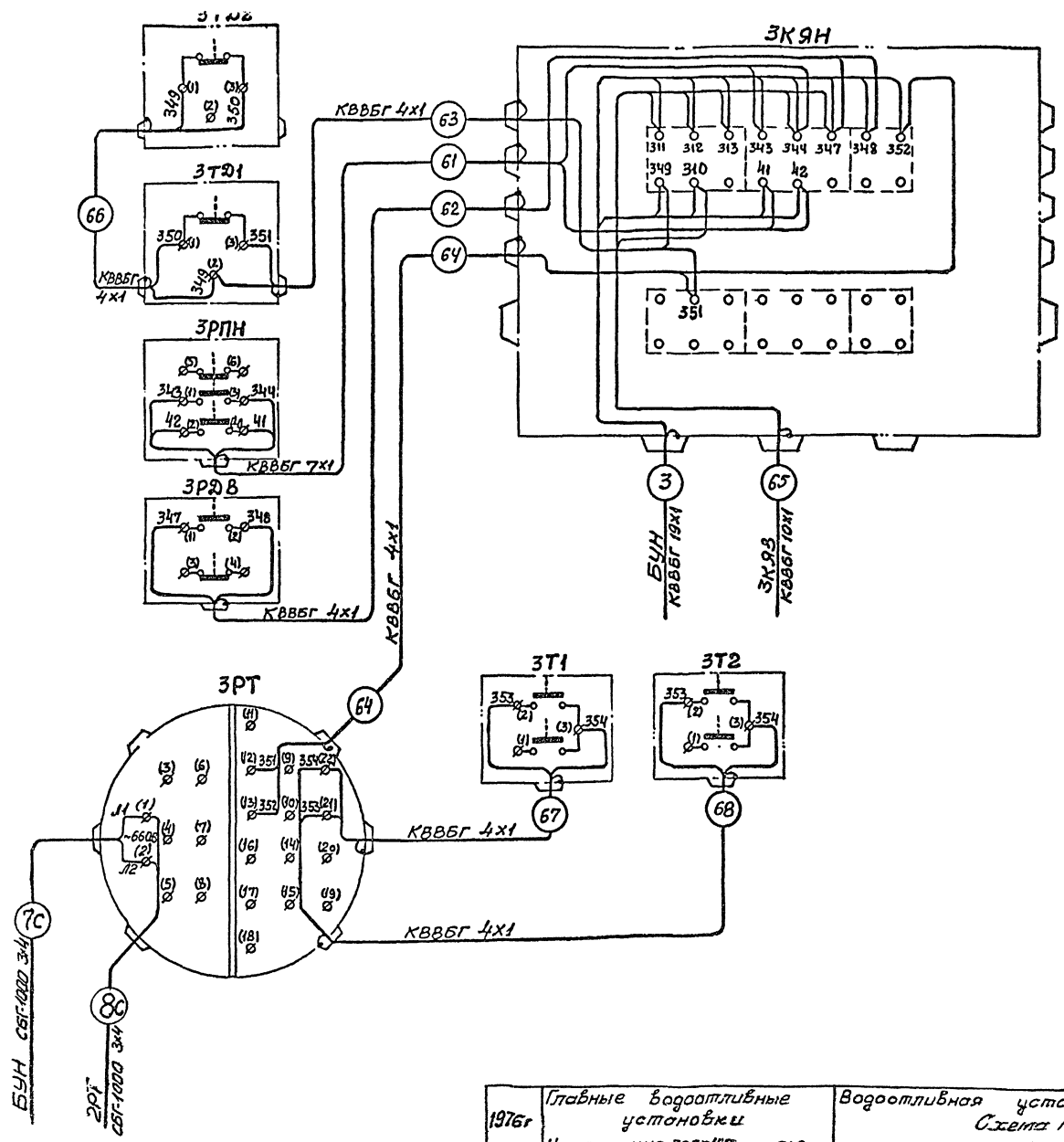
Нов. отдел. а. Штанько  
Ручевова. Пашингер  
Лаврица. Ширяков  
Разработал Ширяков



1976г	Главные водоотливные установки Насос цнс 300 x 180... 600	Водоотливная установка на 3 агрегата Схема подключения (Лист 7!)	Типовой проект 777401-11-56	Альбом V	Лист 3 из 19
-------	--	--	--------------------------------	-------------	-----------------

6996/1-





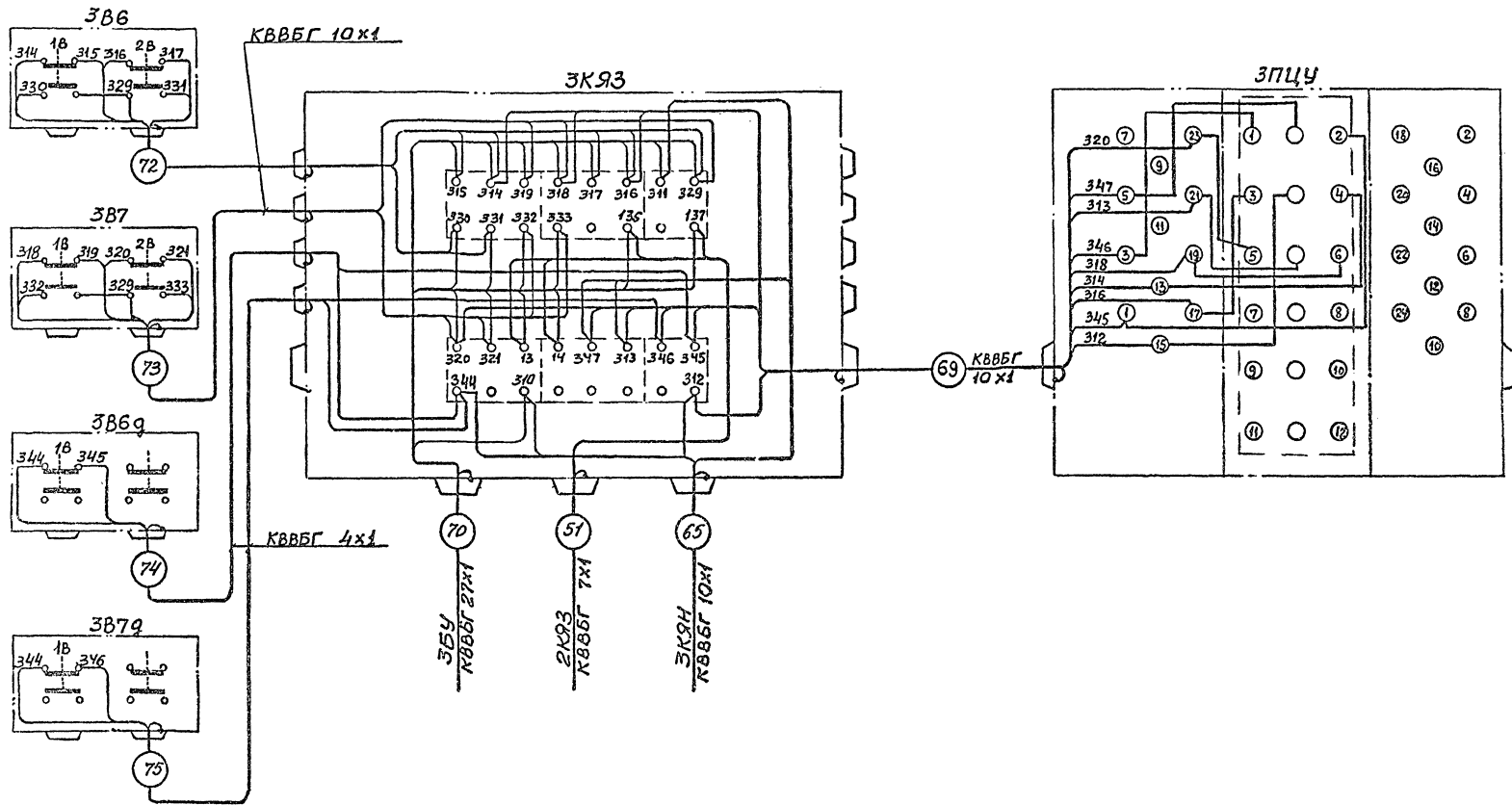
ИЗГ.ПРОШ.ХИМ  
г. Харьков

Исполнитель  
Проектировщик  
Проверил  
Варианты

Исполнитель  
Проектировщик  
Проверил  
Варианты

1976г	Главные водопитные установки	Водопитивная установка на 3 агрегата Схема подключения (Лист 9)	Типовой проект ТТ401-И-56	Альбом V	Лист ЭЛ-21
	Насос цнс 300х180...600				

6298/-

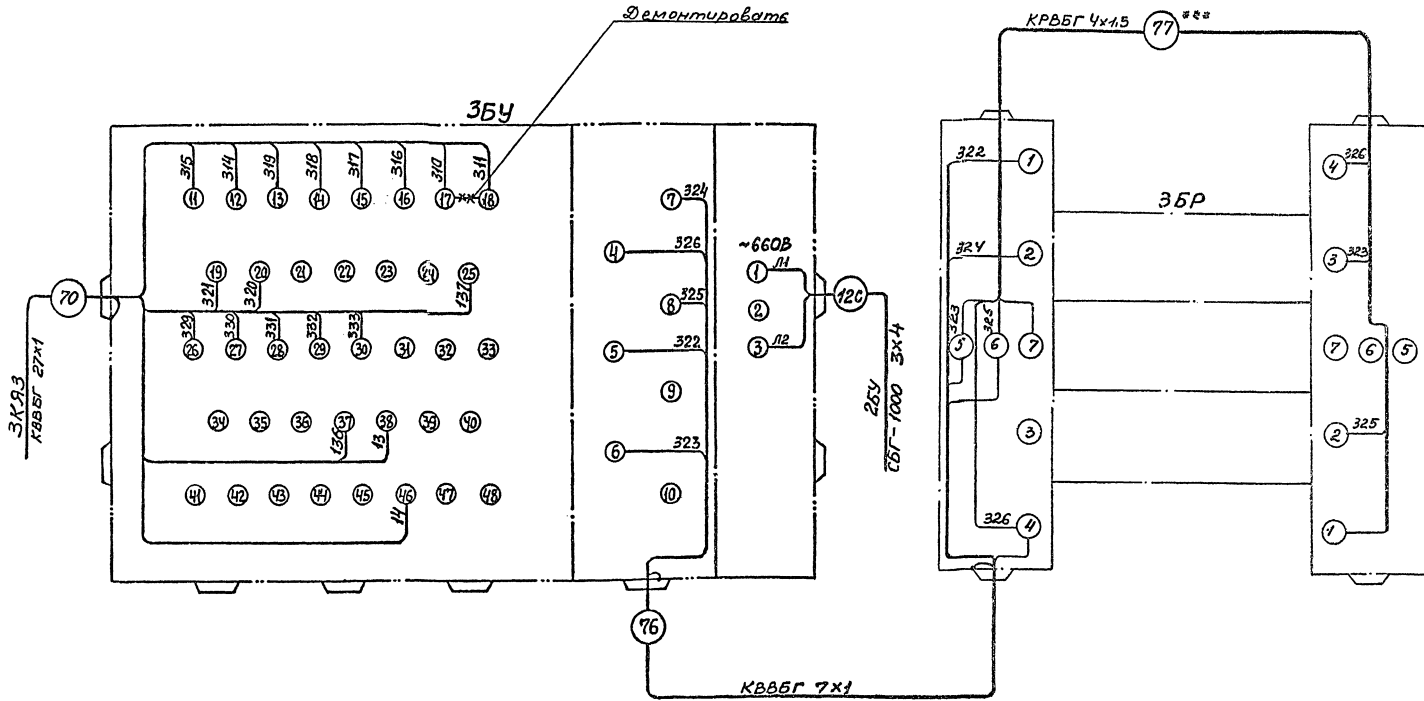


Исполнитель: [Signature]  
 Проверил: [Signature]  
 Разработал: [Signature]

ЮЖГИПРОСАХИП  
 г. Харьков

1976г	Главные водотливные установки Насос цнс 300 x 180... 600	Водотливная установка на 3 агрегата Схема подключения (Лист 10)	Типовой проект 77401-11-56	Яльбот У	Лист 924-22
-------	---	---	-------------------------------	-------------	----------------

6295/4



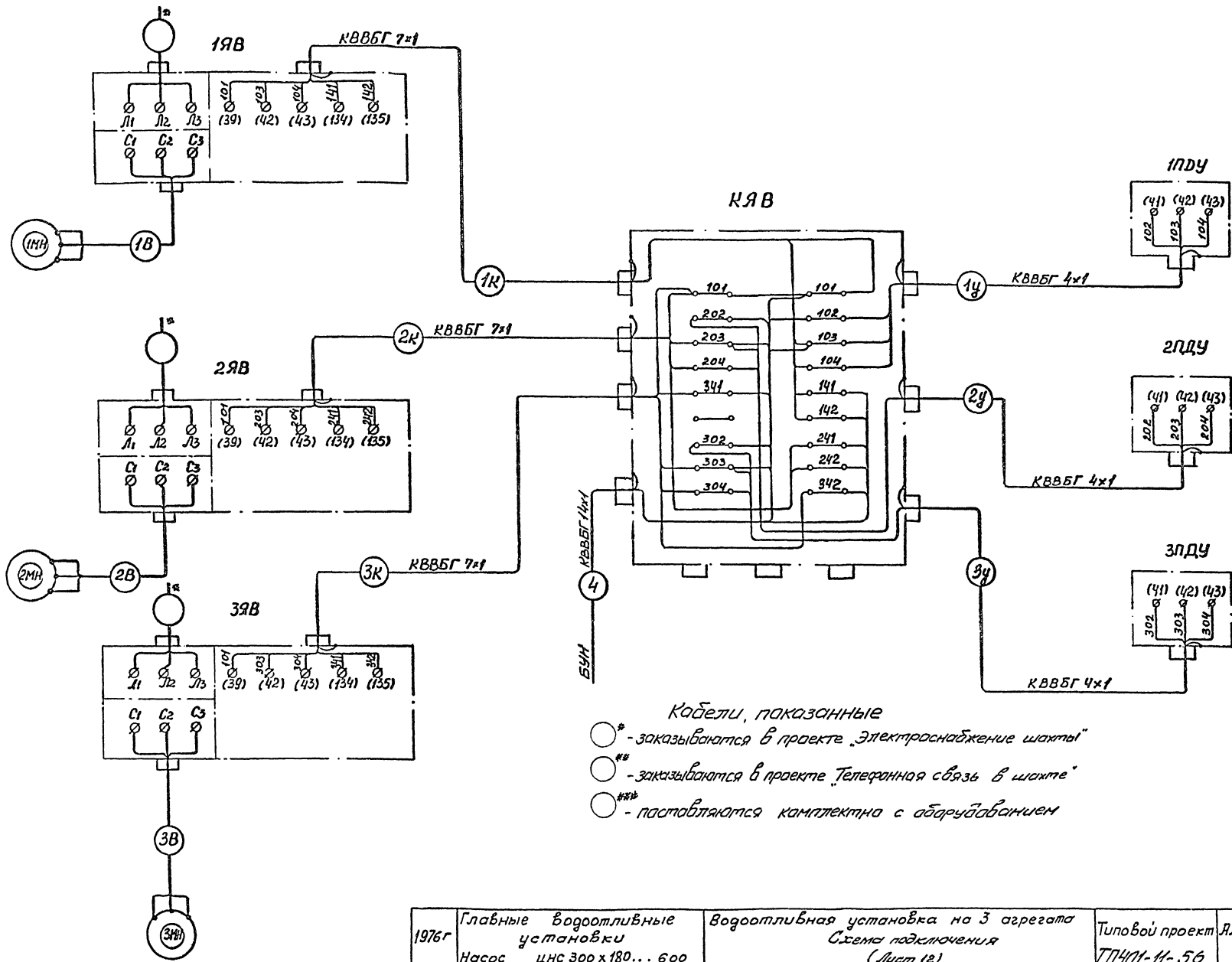
Исполнитель: [Signature]  
 Проверено: [Signature]  
 Утверждено: [Signature]  
 Разработано: [Signature]

ИЗЖИПРОШХИМ  
 г. Харьков

1976г	Главные водотливные установки насос цнс 300х180...600	Водотлибная установка на 3 агрегата Схема подключения (Лист 11)	Типовой проект 77401-11-56	Альбом V	Лист 38V-23
-------	---	---	----------------------------	----------	-------------

6396/4





- Кабели, показанные*
- \* - заказываются в проекте "Электроснабжение шахты"
  - \*\* - заказываются в проекте "Телеграфная связь в шахте"
  - \*\*\* - поставляются комплектно с оборудованием

ЮЖИПРОШАХТ  
г. Харьков

Изм. № 1  
Исполнитель: [blank]  
Проверено: [blank]  
Утверждено: [blank]

Изм. № 2  
Исполнитель: [blank]  
Проверено: [blank]  
Утверждено: [blank]

Изм. № 3  
Исполнитель: [blank]  
Проверено: [blank]  
Утверждено: [blank]

Изм. № 4  
Исполнитель: [blank]  
Проверено: [blank]  
Утверждено: [blank]

Изм. № 5  
Исполнитель: [blank]  
Проверено: [blank]  
Утверждено: [blank]

Изм. № 6  
Исполнитель: [blank]  
Проверено: [blank]  
Утверждено: [blank]

Изм. № 7  
Исполнитель: [blank]  
Проверено: [blank]  
Утверждено: [blank]

1976г	Главные водотливные установки Насос цнс 300 x 180... 600	Водотливная установка на 3 агрегата Схемы подключения (Лист 12)	Типовой проект ТП401-11-56	Альбом V	Лист ЭЛ-24
-------	---	---	-------------------------------	-------------	---------------

6996/2







Маркировка кабеля	Трасса		Участки трассы кабеля	Кабель по проекту			Трубы		Кабель проложен		
	Начало	Конец		Марка	Число жил и сечение мм <sup>2</sup>	Длина, м	Диаметр, мм	Длина, м	Марка	Число жил и сечение мм <sup>2</sup>	Длина, м
1	2	3	4	5	6	7	8	9	10	11	12
<b>Силовые кабели</b>											
1В	ЦПП. Высокотемпературная ячейка 1ЭВ	Электрообмоточная 1МН	1-1, 2-2, 3-3	Кабели учтены в проекте электрообмоточной при прокладке проводов							
2В	ЦПП. Высокотемпературная ячейка 2ЭВ	Электрообмоточная 2МН	1-1, 2-2, 3-3, 4-4								
3В	ЦПП. Высокотемпературная ячейка 3ЭВ	Электрообмоточная 3МН	1-1, 2-2, 3-3, 4-4, 5-5, 6-6								
П	Серебряный кабель	Пускатель 1ПМ	—								
1С	Пускатель 1ПМ	Электрообмоточная масляного насоса 1МН	1-1, 2-2								
2С	Пускатель 1ПМ	Пускатель 2ПМ	—								
3С	Пускатель 2ПМ	Электрообмоточная масляного насоса 2МН	1-1, 2-2								
4С	Пускатель 2ПМ	Пускатель 1ЭМ	—								
5С	Пускатель 1ЭМ	Электрообмоточная 1ЭМ	1-1, 2-2, 3-3, 4-4, 5-5								
6С	Пускатель 1ЭМ	Блок управления насосами БУН	1-1, 2-2, 3-3, 4-4, 5-5								
7С	Блок управления насосами БУН	Реле ЗРТ	6-6		СБГ-1000	3x4	10				
8С	Реле ЗРТ	Реле 2РТ	5-5, 6-6		СБГ-1000	3x4	15				
9С	Реле 2РТ	Реле 1РТ	4-4	СБГ-1000	3x4	10					
10С	Реле 1РТ	Блок 1БЧ	3-3	СБГ-1000	3x4	10					
11С	Блок 1БЧ	Блок 2БЧ	2-2	СБГ-1000	3x4	5					
12С	Блок 2БЧ	Блок 3БЧ	—	СБГ-1000	3x4	5					

Проект № 7  
 1976 г.  
 Лист 29-28

1976 г	Главные водоотливные установки насос цнс 300 x 180... 600	Водоотливная установка на 3 агрегата кабельный журнал (Лист 1)	Тепловой проект 71:401-11-56	Альбом 2	Лист 29-28
--------	---	--	------------------------------	----------	------------

6996/4

Маркировка кабеля	Трасса		Участки трассы кабеля	Кабель по проекту			Трубы		Кабель проложен			
	Начало	Конец		Марка	Число жил и сечение мм <sup>2</sup>	Длина, м	Диаметр, мм	Длина, м	Марка	Число жил и сечение мм <sup>2</sup>	Длина, м	
1	2	3	4	5	6	7	8	9	10	11	12	
<b>Контрольные кабели</b>												
1	Блок управления насосами БУН	Кабельный ящик 1КЯН	4-4, 5-5	КВВБГ	19x1	15						
2	Блок управления насосами БУН	Кабельный ящик 2КЯН	5-5	КВВБГ	19x1	10						
3	Блок управления насосами БУН	Кабельный ящик 3КЯН	6-6	КВВБГ	19x1	15						
4	Блок управления насосами БУН	Кабельный ящик КЯВ	5-5	КВВБГ	14x1	5						
5	Блок управления насосами БУН	Кабельный ящик КЯУ	—	КВВБГ	10x1	5						
6	Кабельный ящик КЯУ	Датчик нижнего уровня ЭН	—	КРПСН	3x25+1x15	15						
7	Кабельный ящик КЯУ	Датчик верхнего уровня ЭВ	—	КРПСН	3x25+1x15	15						
8	Кабельный ящик КЯУ	Датчик павышен ного уровня ЭП	—	КРПСН	3x25+1x15	15						
9	Кабельный ящик КЯУ	Датчик аварий- ного уровня ЭА	—	КРПСН	3x25+1x15	15						
10	Кабельный ящик КЯУ	Кнопка управле- ния КМУ	—	КВВБГ	4x1	10						
11	Кабельный ящик КЯУ	Кнопка управле- ния КЭН	—	КВВБГ	4x1	5						
12	Пускатель ПЭН	Кнопка управле- ния КЭН	1-1, 2-2, 3-3, 4-4, 5-5	КВВБГ	7x1	50						

Южгипрошахт  
 г. Харьков  
 Инж. отдел  
 Руководитель  
 Проектирование  
 Проектировщик  
 Проверщик  
 Инженер  
 Инженер  
 Инженер

6996/4

Маркировка кабеля	Трасса		Участки трассы кабеля	Кабель по проекту			Трубы		Кабель проложен		
	Начало	Конец		Марка	Число жил и сечение мм <sup>2</sup>	Длина, м	Диаметр, мм	Длина, м	Марка	Число жил и сечение мм <sup>2</sup>	Длина, м
1	2	3	4	5	6	7	8	9	10	11	12
13М	Блок управления	Кнопки управления	—	КВВБГ	4х1	10					
	заблужками 1БУ	1КУМ									
14М	Блок управления	Кнопки управления	—	КВВБГ	4х1	10					
	заблужками 1БУ	2КУМ									
15М	Блок управления	Конечный выключатель	—	КВВБГ	4х1	10					
	заблужками 1БУ	4Ч									
16М	Блок управления	Конечный выключатель	—	КВВБГ	4х1	10					
	заблужками 1БУ	4Ч									
17М	Пускатель 1ПМ	Кнопки управления	1-1, 2-2	КВВБГ	7х1	50					
		1КУМ									
18М	Пускатель 2ПМ	Кнопки управления	1-1, 2-2	КВВБГ	7х1	50					
		2КУМ									
1К	ЦП. высоковольтная ячейка 1ЯВ	Кабельный ящик КЯВ	1-1, 2-2, 3-3, 4-4	КВВБГ	7х1	65					
2К	ЦП. высоковольтная ячейка 2ЯВ	Кабельный ящик КЯВ	1-1, 2-2, 3-3, 4-4	КВВБГ	7х1	65					
3К	ЦП. высоковольтная ячейка 3ЯВ	Кабельный ящик КЯВ	1-1, 2-2, 3-3, 4-4	КВВБГ	7х1	65					
1У	Кабельный ящик КЯВ	Пост дистанционного управления 1УД	4-4	КВВБГ	4х1	15					
2У	Кабельный ящик КЯВ	Пост дистанционного управления 2УД	—	КВВБГ	4х1	10					
3У	Кабельный ящик КЯВ	Пост дистанционного управления 3УД	5-5, 6-6	КВВБГ	4х1	15					
1Т	Блок управления насосами БУН	Коробка телефонная КТ	—	ТЯШС	1х4х0,75	10					
2Т	Коробка телефонная КТ	Телефонный аппарат ТЯ	—	ТЯШС	1х2х0,75	10					
3Т	Коробка телефонная КТ	Общешахтная телефонная сеть	2-2, 3-3, 4-4, 5-5	Учитывается в проекте телефонной сети							

УЖ ГИПРОШАНП  
г. Хайлово





Маркировка кабеля.	Трасса		Участки трассы кабеля	Кабель по проекту			Трубы		Кабель проложен		
	Начало	Конец		Марка	Число жил и сечение мм <sup>2</sup>	Длина, м	Диаметр, мм	Длина, м	Марка	Число жил и сечение мм <sup>2</sup>	Длина, м
1	2	3	4	5	6	7	8	9	10	11	12
41	Кабельный ящик 2КЯН	Реле производителя									
		насти 2РПН	—	КВВБГ	7х1	15					
42	Кабельный ящик 2КЯН	Реле добления 2РДВ	—	КВВБГ	4х1	15					
43	Кабельный ящик 2КЯН	Термоапатчик 2ТД1	—	КВВБГ	4х1	10					
44	Кабельный ящик 2КЯН	Реле контроля 2РТ	—	КВВБГ	4х1	5					
45	Кабельный ящик 2КЯН	Кабельный ящик 2КЯЗ	3-3, 4-4	КВВБГ	10х1	25					
46	Термоапатчик 2ТД1	Термоапатчик 2ТД2	—	КВВБГ	4х1	5					
47	Реле контроля 2РТ	Термоапатчик 2Т1	—	КВВБГ	4х1	10					
48	Реле контроля 2РТ	Термоапатчик 2Т2	—	КВВБГ	4х1	10					
49	Кабельный ящик 2КЯЗ	Переключатель 2ПЧ	—	КВВБГ	10х1	5					
50	Блок управления	Кабельный ящик									
	заблюдками 2БЧ	2КЯЗ	2-2	КВВБГ	27х1	5					
51	Кабельный ящик 2КЯЗ	Кабельный ящик 3КЯЗ	2-2	КВВБГ	10х1	10					
52	Кабельный ящик 2КЯЗ	Конечный выключатель 2В6	—	КВВБГ	10х1	10					
53	Кабельный ящик 2КЯЗ	Конечный выключатель 2В7	—	КВВБГ	10х1	10					
54	Кабельный ящик 2КЯЗ	Конечный выключатель 2В6а	—	КВВБГ	4х1	10					
55	Кабельный ящик 2КЯЗ	Конечный выключатель 2В7а	—	КВВБГ	4х1	10					
56	Блок управления	Блок распределения									
	заблюдками 2БЧ	2БР	—	КВВБГ	7х1	15					
57	Блок распределения	Блок распределения									
	2БР	2БР	—	КРВБГ	4х1,5						Кабель поставляется комплектно с прибором ПБГЗ

Институт  
г. Харьков

1976г	Главные водоотливные установки Насос цнс 300 х 180... 600	Водоотливная установка на 3 агрегата Кабельный журнал (лист 5)	Типовой проект ТТ401-11-56	Рльдом V	Лист 94В-32
-------	--	--	-------------------------------	-------------	----------------

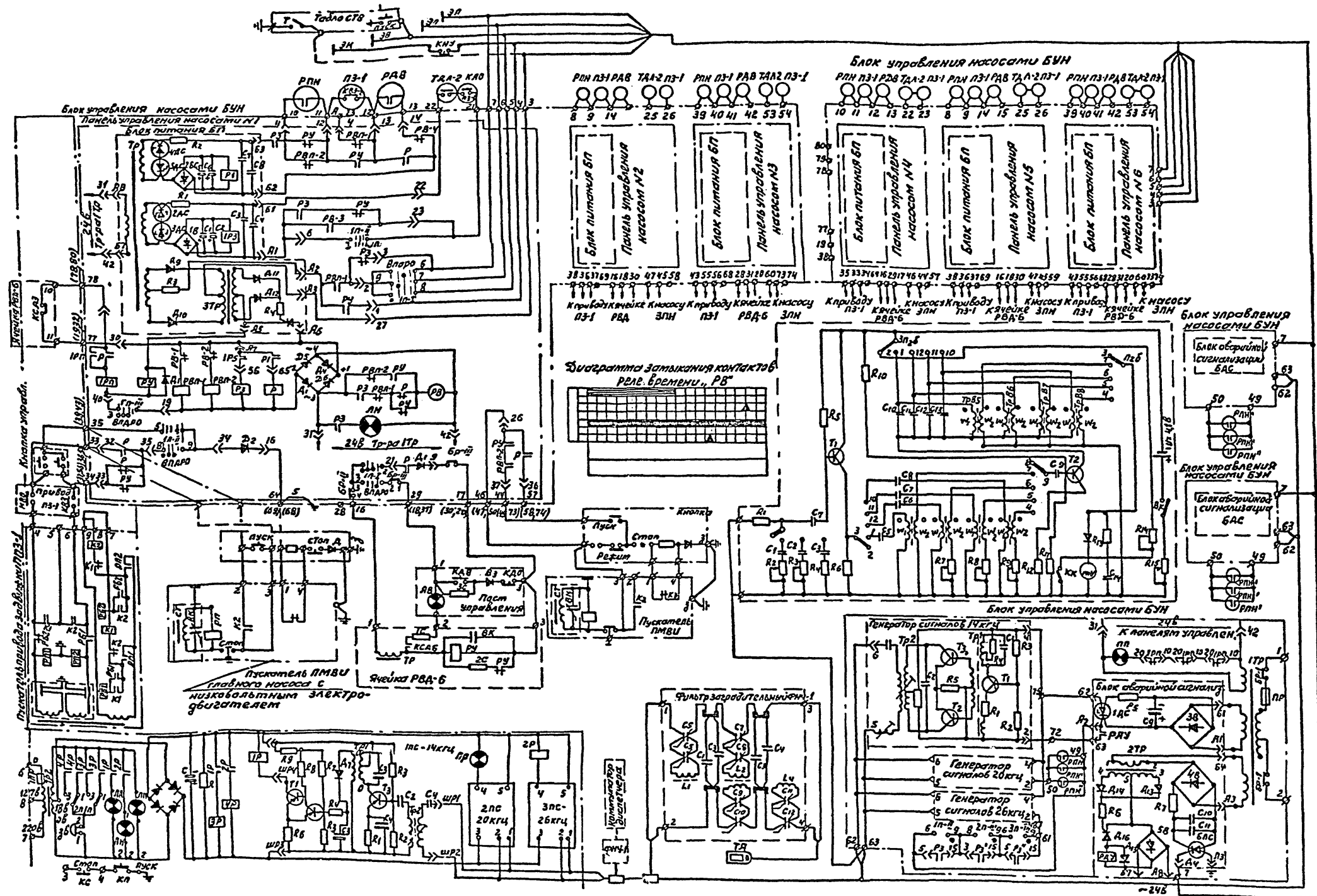
6996/12

Маршрутная таблица	Трасса		Участки трассы кабеля	Кабель по проекту			Трубы		Кабель проложен		
	Начало	Конец		Марка	Углы жила и сечение мм <sup>2</sup>	Длина, м	Диаметр, мм	Длина, м	Марка	Углы жила и сечение мм <sup>2</sup>	Длина, м
1	2	3	4	5	6	7	8	9	10	11	12
61	Кабельный ящик ЗКЯИ	Реле производительности ЗРПН	—	КВВБГ	7x1	15					
62	Кабельный ящик ЗКЯИ	Реле добления ЗРДВ	—	КВВБГ	4x1	15					
63	Кабельный ящик ЗКЯИ	Термоаппарат ЗТД1	—	КВВБГ	4x1	10					
64	Кабельный ящик ЗКЯИ	Реле контроля ЗРТ	—	КВВБГ	4x1	5					
65	Кабельный ящик ЗКЯИ	Кабельный ящик ЗКЯЗ	2-2, 3-3, 4-4, 5-5, 6-6	КВВБГ	10x1	25					
66	Термоаппарат ЗТД1	Термоаппарат ЗТД2	—	КВВБГ	4x1	5					
67	Реле контроля ЗРТ	Термосигнализатор ЗТ1	—	КВВБГ	4x1	10					
68	Реле контроля ЗРТ	Термосигнализатор ЗТ2	—	КВВБГ	4x1	10					
69	Кабельный ящик ЗКЯЗ	Переключатель ЗПУ	—	КВВБГ	10x1	5					
70	Блок управления заборщиками ЗБУ	Кабельный ящик ЗКЯЗ	—	КВВБГ	27x1	5					
72	Кабельный ящик ЗКЯЗ	Конечный выключатель ЗВ6	—	КВВБГ	10x1	10					
73	Кабельный ящик ЗКЯЗ	Конечный выключатель ЗВ7	—	КВВБГ	10x1	10					
74	Кабельный ящик ЗКЯЗ	Конечный выключатель ЗВ6а	—	КВВБГ	4x1	10					
75	Кабельный ящик ЗКЯЗ	Конечный выключатель ЗВ7а	—	КВВБГ	4x1	10					
76	Блок управления заборщиками ЗБУ	Блок распределения ЗБР	—	КВВБГ	7x1	15					
77	Блок распределения ЗБР	Блок распределения ЗБР	—	КРВБГ	4x15						Кабель поставляется комплектно с прибором ПЭГЗ

1. Проект  
 2. План  
 3. Спецификация  
 4. Расчеты  
 5. Протокол  
 6. Ведомость  
 7. Журнал  
 8. Акт  
 9. Протокол  
 10. Протокол  
 11. Протокол  
 12. Протокол  
 13. Протокол  
 14. Протокол  
 15. Протокол  
 16. Протокол  
 17. Протокол  
 18. Протокол  
 19. Протокол  
 20. Протокол  
 21. Протокол  
 22. Протокол  
 23. Протокол  
 24. Протокол  
 25. Протокол  
 26. Протокол  
 27. Протокол  
 28. Протокол  
 29. Протокол  
 30. Протокол  
 31. Протокол  
 32. Протокол  
 33. Протокол  
 34. Протокол  
 35. Протокол  
 36. Протокол  
 37. Протокол  
 38. Протокол  
 39. Протокол  
 40. Протокол  
 41. Протокол  
 42. Протокол  
 43. Протокол  
 44. Протокол  
 45. Протокол  
 46. Протокол  
 47. Протокол  
 48. Протокол  
 49. Протокол  
 50. Протокол  
 51. Протокол  
 52. Протокол  
 53. Протокол  
 54. Протокол  
 55. Протокол  
 56. Протокол  
 57. Протокол  
 58. Протокол  
 59. Протокол  
 60. Протокол  
 61. Протокол  
 62. Протокол  
 63. Протокол  
 64. Протокол  
 65. Протокол  
 66. Протокол  
 67. Протокол  
 68. Протокол  
 69. Протокол  
 70. Протокол  
 71. Протокол  
 72. Протокол  
 73. Протокол  
 74. Протокол  
 75. Протокол  
 76. Протокол  
 77. Протокол  
 78. Протокол  
 79. Протокол  
 80. Протокол  
 81. Протокол  
 82. Протокол  
 83. Протокол  
 84. Протокол  
 85. Протокол  
 86. Протокол  
 87. Протокол  
 88. Протокол  
 89. Протокол  
 90. Протокол  
 91. Протокол  
 92. Протокол  
 93. Протокол  
 94. Протокол  
 95. Протокол  
 96. Протокол  
 97. Протокол  
 98. Протокол  
 99. Протокол  
 100. Протокол

1. Проект  
 2. План  
 3. Спецификация  
 4. Расчеты  
 5. Протокол  
 6. Ведомость  
 7. Журнал  
 8. Акт  
 9. Протокол  
 10. Протокол  
 11. Протокол  
 12. Протокол  
 13. Протокол  
 14. Протокол  
 15. Протокол  
 16. Протокол  
 17. Протокол  
 18. Протокол  
 19. Протокол  
 20. Протокол  
 21. Протокол  
 22. Протокол  
 23. Протокол  
 24. Протокол  
 25. Протокол  
 26. Протокол  
 27. Протокол  
 28. Протокол  
 29. Протокол  
 30. Протокол  
 31. Протокол  
 32. Протокол  
 33. Протокол  
 34. Протокол  
 35. Протокол  
 36. Протокол  
 37. Протокол  
 38. Протокол  
 39. Протокол  
 40. Протокол  
 41. Протокол  
 42. Протокол  
 43. Протокол  
 44. Протокол  
 45. Протокол  
 46. Протокол  
 47. Протокол  
 48. Протокол  
 49. Протокол  
 50. Протокол  
 51. Протокол  
 52. Протокол  
 53. Протокол  
 54. Протокол  
 55. Протокол  
 56. Протокол  
 57. Протокол  
 58. Протокол  
 59. Протокол  
 60. Протокол  
 61. Протокол  
 62. Протокол  
 63. Протокол  
 64. Протокол  
 65. Протокол  
 66. Протокол  
 67. Протокол  
 68. Протокол  
 69. Протокол  
 70. Протокол  
 71. Протокол  
 72. Протокол  
 73. Протокол  
 74. Протокол  
 75. Протокол  
 76. Протокол  
 77. Протокол  
 78. Протокол  
 79. Протокол  
 80. Протокол  
 81. Протокол  
 82. Протокол  
 83. Протокол  
 84. Протокол  
 85. Протокол  
 86. Протокол  
 87. Протокол  
 88. Протокол  
 89. Протокол  
 90. Протокол  
 91. Протокол  
 92. Протокол  
 93. Протокол  
 94. Протокол  
 95. Протокол  
 96. Протокол  
 97. Протокол  
 98. Протокол  
 99. Протокол  
 100. Протокол

6996/4



Н.С. ГИРЯШВИЛИ  
г. Харьков

1976г	Главные водопливные установки Насос цнс 300x180...600	Водопливная установка на 3 агрегата Аппаратура В.В. Выводилровка из инструкции по эксплуатации 128409 Завода, Красный Металлист г. Кантопа, 1976г. (Лист 1)	Типовой проект ТТ401-11-56	6996/4 Альбом Лист ЭЛ-34
-------	--	---	-------------------------------	-----------------------------------

Автоматическая работа насоса

Принципиальная схема приведена на листе ЭАУ-35 для одного блока управления насосами БУН. Автоматическая работа девяти насосных агрегатов аналогична.

При подаче напряжения в аппарате управления загорается белая сигнальная лампа, свидетельствующая о наличии питания.

Если конечный выключатель перегруза привода задвижки КЯО и контакт термодатчика ТДП-2 замкнуты, то по цепи ТР-Р1-ТДП-2-КЯО-КВЗ-3-1В-1РЗ-ТР получает питание промежуточное реле защиты 1РЗ, которое включает реле защиты РЗ. Реле РЗ своими контактами подготавливает цепи заливки и пуска главного насоса.

При дальнейшем рассмотрении работы блока примем, что моторный коммутатор находится в исходном положении и ручным программированием (переключатель П) блок настроен для работы от верхнего уровня.

При достижении водой места установки электрода нижнего уровня изменений в схеме не произойдет. При достижении электрода верхнего уровня по цепи: земля (СТВ)-тумблер Т-ЭТР-ТР-КЗ-РВП-1-1П-1-ЭВ проходит переменный ток и во вторичной обмотке ЭТР индуцируется напряжение, которое приложено через диод Д11 или Д12 и резистор R4 к электроду вентильно ДВ.

Последний открывается и включает реле РУ. Реле РУ замыкается собственными контактами через электрод нижнего уровня.

Реле РУ включает пускатель заливочного насоса по цепи: Ш46-РУ-РВП-2-Ш4и, а также включает моторный коммутатор времени (двигатель РВ) по цепи: Тр-РВП-2-РУ-РВ-ТР.

Моторный коммутатор будет выдавать программу заливки, пуска и контроля работы главного насоса.

С выдержкой времени замкнется контакт РВ-4 и включит промежуточное реле Р1 по цепи: Тр-К2-К3-РВП-2-РУ-РДВ-РВ-4-2В-Р1-ТР, которое своими н.о. контактами включает реле главного насоса Р.

Реле Р произведет ряд переключений в схеме:

- а) включит высоковольтную ячейку по цепи: БР-II-1П-1-

-Р-ДЗ-БР-III'

б) если насосная установка имеет низковольтные электродвигатели, то включение пускателя происходит по цепи: ШЗЗ-Р-1П-II-Д2-Ш64.

При этом используются цепи управления пускателем привода задвижки и переключатель Б снимается;

в) включит пускатель привода задвижки на открывание по цепи: земля-Д2-1П-II-Р-КВО пускатель пройдет электрический ток в один период. В другой период ток пройдет через реле РП1.

Таким образом, через реле постоянного тока будет проходить пульсирующий ток, что и приведет к срабатыванию пускателя.

При полном открывании задвижки пускатель ППВ-1 отключится конечным выключателем привода задвижки КВО.

После пуска главного насоса реле давления РДВ разомкнет свой контакт, однако цепь РДВ-РВ-4 будет зашунтирована н.о. контактом реле Р.

По истечении периода запуска насоса контакт реле времени РВ-2 замкнется. Включится реле РВП-2 и своими контактами:

- а) разомкнет цепь питания двигателя реле времени;
- б) разомкнет н.о. контакт РВП-2 в цепи реле Р1. Однако, к этому моменту насос должен набрать нормальную производительность, контакты РП1 замкнутся и зашунтируют контакты РВП-2 в цепи реле РУ.

В таком состоянии водоотливная установка будет работать до тех пор, пока не откачает воду до нижнего уровня. После откачки воды ниже электрода нижнего уровня разомкнется цепь земля-электрод нижнего уровня КУ и реле РУ обесточится.

Реле РУ н.з. контактом замкнет цепь пускателя привода задвижки на закрывание по цепи: земля-Д2-1П-II-РУ-КВЗ-пускатель.

Пускатель отключится конечным выключателем КВЗ. Кроме этого замкнется цепь питания двигателя моторного коммутатора: 1ТР-РЗ РВП-1-РУ-РВ-1ТР, коммутатор в исходном

ИЗДАТЕЛЬСТВО  
г. Харьков

1976г	Главные водоотливные установки Насос цнс 300х180... 600	Водоотливная станция на 3 агрегата Длительность ЗАС. Выполнена из импортных комплектующих 128103 Завода "Красный металлист" г. Каменка, 1976г. (лист 2)	Типовой проект 77401-11-56	Яхьдом V	Лист ЭАУ-35
-------	--	---	-------------------------------	-------------	----------------

6996/4

положении отключится собственным контактом РВ-1 через промежуточное реле РВП-1.

При незакрытии задвижки на 1-2 оборота конечный выключатель КВЗ-1 разорвет цепь питания промежуточного реле Р1, и реле главного насоса обесточится. Главный насос остановится. Если установка работает с постоянно открытыми задвижками, отключение главного насоса осуществляется контактом РВП-1.

#### Включение резервного насоса.

Резервным насосом считается тот насос (или несколько насосов), который настроен для работы аварийного уровня.

При срабатывании реле РПН и любого вида защиты, которая введена в цепь реле РЗ (а следовательно, и реле РЗ), насос отключится.

Вместо вышедшего на аварию включается резервный насос. При замыкании н.о. контакта реле РЗ управляющий сигнал, который находится на общей жиле верхнего уровня, теперь будет также и на общей жиле электрода аварийного уровня. Это аналогично работе насоса от аварийного уровня.

#### Местное управление

Местное управление осуществляется кнопками магнитных пускателей и постов управления ячейками РВД-6 при постановке переключателя режима работы в положение „ручное“.

Для остановки работающего насоса предусмотрено кнопка в цепи нижнего уровня (кту).

Во избежание повторного запуска необходимо ключ режима работы поставить в положение „ручное“ после закрытия задвижки и остановки насоса.

#### Вывод насоса на ремонт

Вывод насоса на ремонт осуществляется постановкой переключателя режима работы в положение 4 „о“.

При снятии панели блока насоса соответствующий переключатель необходимо обязательно поставить в положение „о“ этим са-

мым ликвидируется нарушение сигнализации в работе насосной установки.

#### Контроль и защита насосного агрегата.

Схемой аппаратуры ВВВ предусмотрены следующие виды защиты и контроля:

##### Защита насосного агрегата от работы при потере производительности.

Защита насосного агрегата от работы его при потере производительности осуществляется реле производительности РПН, которое устанавливается на прямом горизонтальном участке всасывающего трубопровода.

Если при запуске насоса к моменту размыкания контакта РВП-2, он не разорвет нормальную производительность или уменьшит ее по какой-либо причине во время работы, реле производительности разомкнет контакт в цепи управления реле Р1, которое обесточится и обесточит реле Р. Реле Р произведет следующее:

- отключит высоковольтную ячейку;
- замкнет цепь пускателя прибора задвижки на закрытие;
- замкнет контакт в цепи синхронного двигателя моторного реле времени, который получит питание и провернет профильные диски до размыкания контакта РВ-3. При наличии уровня воды контакт РВ-3 не будет шунтироваться н.з. контактом реле РУ. В этом месте реле РЗ обесточится, и схема останется в таком состоянии.

Реле РЗ произведет следующую качмацию:

- разорвет цепь питания двигателя моторного реле времени;
- замкнет цепь питания красной сигнальной лампы, которая будет сигнализировать о неисправности насосного агрегата;
- отключит генератор частоты 26 кГц. На сигнальном табло СТВ диспетчера загорится сигнальная лампа „неисправен насос“ и включится звонок. Звонок кбидируется соответствующим тумблером.

ИЗДАТЕЛЬСТВО  
г. Харьков

1976г	Главные водоотливные установки Насос цнс 300 х 180... 600	Водоотливная установка на 3 агрегата Лит.схема ВВВ. Выполнена из инструкции по эксплуатации 1284чз Завода „Красный Металлист“ г. Кривой Рог, 1976г. (лист 3)	Типовой проект 777401-11-56	Яльдом V	Лист 36 из 36
-------	--	--	--------------------------------	-------------	------------------

6296/4

г) включит резервный насос.

Защита от перегрева подшипников

Защита от перегрева подшипников осуществляется термодатчиками ТДЛ-2. При перегреве подшипника термодатчик ТДЛ-2 разомкнет цепь управления реле РЗ (следовательно, и реле РЗ) и дальнейшая работа схемы происходит аналогично описанному выше.

Защита от пуска незалитого насоса

Контроль заливки насоса по давлению осуществляется с помощью реле давления РДВ и по времени.

Контакты этого реле внесены в цепь реле Р1. Если к моменту пуска насоса (закрывание контакта РВ-4) он окажется незалитым, то контакты датчика давления РДВ в цепи реле Р1 останутся разомкнуты и последнее не включится.

Контакт Р1 в цепи двигателя моторного реле времени будет замкнут, и профильные диски будут проворачиваться до тех пор, пока не разомкнется контакт РВ-3 в цепи реле защиты РЗ.

Дистанционное управление и сигнализация

Дистанционное управление работой насосного агрегата осуществляется по двум свободным жилам линии связи.

Сигнализация осуществляется по занятой телефонной линии при помощи системы телеуправления, в которой используется частотное разделение сигналов.

Дистанционное управление

При нажатии кнопки "пуск" замыкается цепь управления реле РУ по жиле верхнего уровня, и реле РУ блокируется через нижний уровень.

Отключение насосного агрегата произойдет при уровне воды

ниже нижнего.

При необходимости отключить насосный агрегат при любом уровне воды в водосборнике тумблер Т на табло сигнальном кратковременно переводят в положение "откл." и тем самым размыкают цепь питания реле РУ.

Тумблер Т длительно в положении "откл." может находиться только во время аварий, не зависящих от аппаратуры автоматизации (прорыве става и др.).

Сигнализация

При нормальной работе насосных агрегатов, их исправности по производительности и наличию напряжения в блоках, все контакты реле защиты РЗ, последовательно включенные на вход генератора 26 кгц, будут замкнуты. На вход приемника 26 кгц будет поступать 6/4 сигнал.

При выходе из строя одного из насосов или потере питания в одном из блоков, размыкается один из контактов РЗ, отходящая тем самым высокочастотный генератор 26 кгц.

Реле 2Р (сгв) теряет питание, так как приемник 26 кгц не получает входного сигнала.

Реле 2Р размыкает свой контакт в цепи промежуточного реле 4Р и включает лампу неисправности насоса ЛН. Реле 4Р, потеряв питание, в свою очередь замыкает контакт в цепи звонка. Загорается красная лампа с надписью "неисправный насос" и включается звонок.

Тумблером 2П диспетчер выключает звонок, а лампочка ЛН продолжает гореть. При устранении неисправности или при переводе блока насоса в положение "с", реле 2Р приемника сигналов 26 кгц включается и включает реле 4Р, которое включает звонок.

Диспетчер переводит тумблер в положение "нормальное", выключая звонок.

На этой частоте проверяется целостность линии связи. Для этого необходимо тумблер 2П перевести в положение "неисправен насос". Кнопка звонка говорит о целостности линии связи.

При аварийном уровне воды замыкается контакт реле аварийного уровня РАУ в цепи питания генератора 14 кгц.

ЭЖИР-100-МП  
г. Харьков

1976г	Главные водоотливные установки Насос цнс 300 x 180... 600	Водоотливная установка на 3 агрегата Аппаратура ВАР. Выкопировка из инструкции по эксплуатации 1284/3 Завод "Красный металлист" г.Кантона, 1976г.	Типовой проект 7.7401-11-55	Альбом ?	Лист из 37
-------	--	--	--------------------------------	-------------	---------------

6396/2

Приемник сигналов 14кГц возбуждается и включает реле 1Р, которое одним контактом включает красную лампу ЛЯ, сигнализирующую об аварийном уровне воды в водосборнике, а другим контактом включает промежуточное реле ЗР, которое переключает свои контакты в цепи звонка. Диспетчер выключает звонок переводом тумблера 1П в положение „аварийный уровень“, а красная лампа ЛЯ продолжает гореть. При понижении уровня воды в водосборнике ниже электродного датчика аварийного уровня, реле РЯУ теряет питание и отключает питание генератора 14кГц. Отключается реле 1Р и реле ЗР, которые выключают красную сигнальную лампу ЛЯ и включают звонок.

Диспетчер переводит тумблер в положение „нормально“ и этим самым выключает звонок.

Работу насосов контролирует генератор 20кГц, на входе которого включены параллельно контакты реле избыточности РПН насосных агрегатов. При замыкании одного из реле РПН возбуждается генератор 20кГц, работает приемник 20кГц и включает желтую лампу ЛЯ, свидетельствующую о нормальной работе насосов.

Белая лампа ЛП (С7В) сигнализирует о наличии питания в табло сигнальном.

Расшифровка отказа при пуске насоса по причине не включения масляного выключателя производится в помещении водопитивной камеры при помощи лампы питания (белого цвета), в цепь которой последовательно включены н.з. контакты промежуточного реле 1РП. Если насос вышел на „аварию“ по причине не включения масляного выключателя, то на блоке управления будет гореть красная лампа (свидетельствующая о неисправности соответствующего насосного агрегата) и не будет гореть лампа „питание схемы“ (белого цвета). Для расшифровки причины неисправности необходимо переключатель соответствующего насосного агрегата поставить в положение „Р“. При этом загорится лампа „питание схемы“. При других неисправностях лампа „питание схемы“ будет гореть независимо от положения переключателя (при наличии питания и исправной лампе).

При включении реле Р и подаче сигнала на включение ячейки, замыкается цепь реле 1РП по цепи И-Ш11-КСАЗ (ячейки РВД6)-Ш78-Р-1РП-1ПШ(-2). При этом кратковременно погаснет лампа „питание схемы“ (на 3-6сек до момента включения масляного выключателя). При не включении ячейки контакты КСАЭ останутся замкнутыми и реле 1РП будет питаться через свой н.д. контакт, а реле времени остановится в положении РВ-3 до вмешательства дежурного персонала.

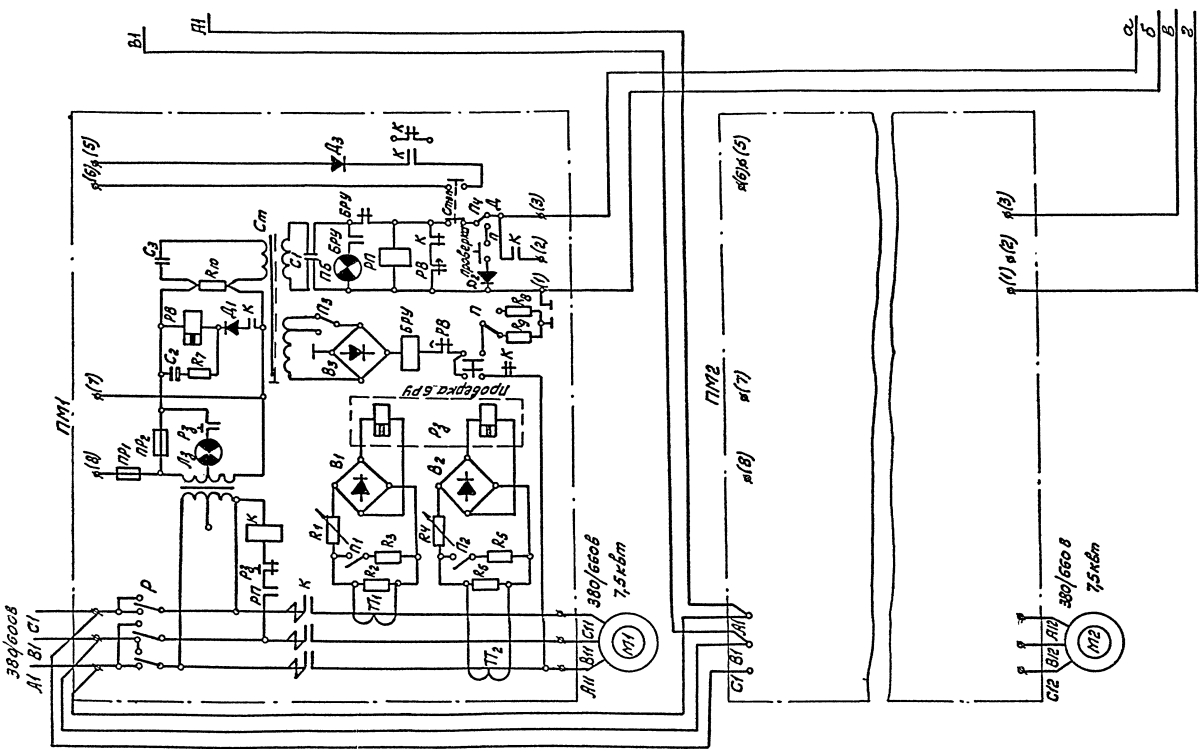
При включении реле Р и подаче сигнала на включение ячейки, замыкается цепь реле 1РП по цепи И-Ш11-КСАЗ (ячейки РВД6)-Ш78-Р-1РП-1ПШ(-2). При этом кратковременно погаснет лампа „питание схемы“ (на 3-6сек до момента включения масляного выключателя). При не включении ячейки контакты КСАЭ останутся замкнутыми и реле 1РП будет питаться через свой н.д. контакт, а реле времени остановится в положении РВ-3 до вмешательства дежурного персонала.

Чел. проект	И. В. С.
Рисовал	П. С. С.
Проверил	В. П. С.
Доработал	В. П. С.

ИЗДАНИЕ  
г. Харьков

1976г	Главные водопитивные установки Насос цнс 300х180...600	Водопитивная установка на 3 агрегата Литература В.А.В. Выявление и устранение неполадок Завода, Красный металлург (Лист 5)	Туполов проект 7774:1-11-56	Яльбом У	Лист 34У-38
-------	---	---	--------------------------------	-------------	----------------

6296/4



Лист 396/1  
Электросхема  
Установка  
380/600 В  
300х180х120

Электросхема  
Установка  
380/600 В  
300х180х120

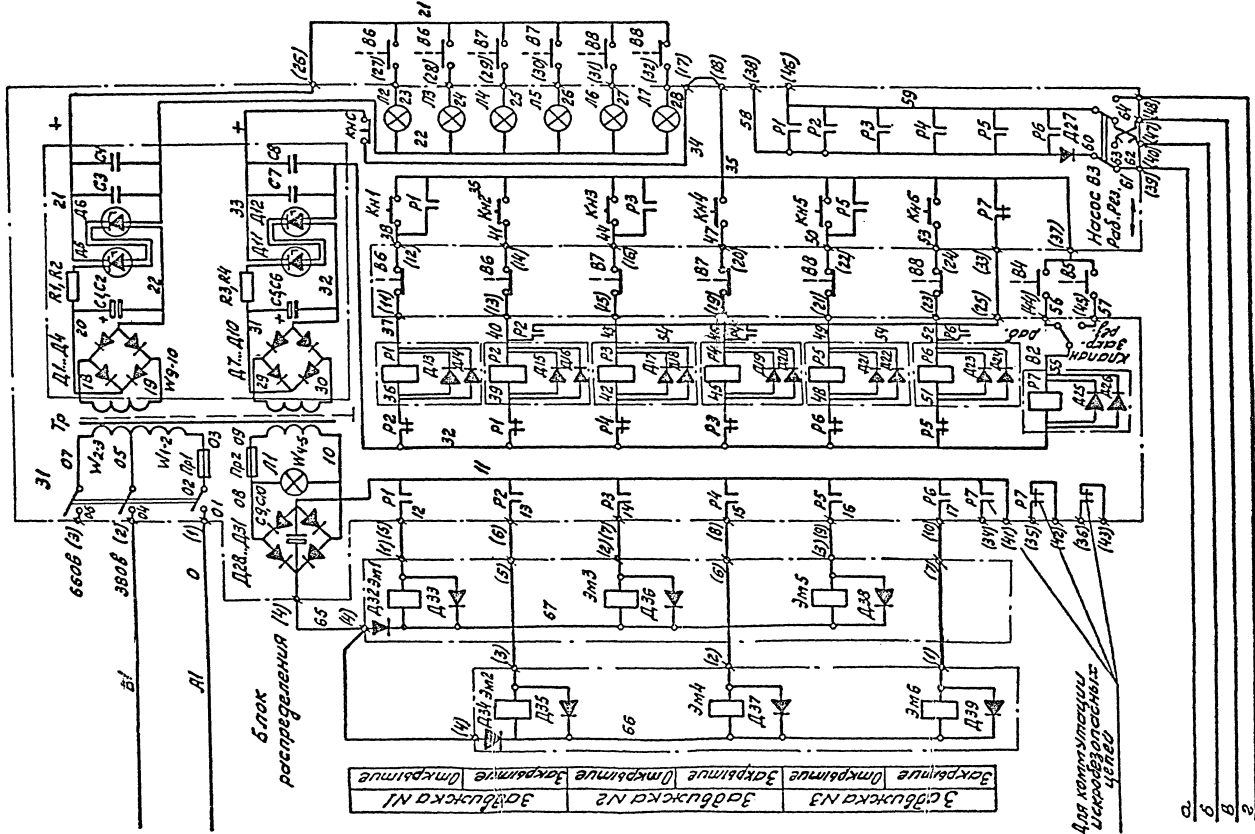
1976г Главные водоотливные  
установки  
Насос цнс 300х180...600

Водоотливная установка на 3 агрегата  
Привод электрический  
Выкачивание из насосов ПНЗ ДД ДДП ПС  
института «Кристалл» г. Воронеж, завод  
1976г (лист 1)

Типовой проект Альбом Лист  
ТТ7401-11-56 V Я V 396-39



Блок управления



Зайджка Л1  
Зайджка Л2  
Зайджка Л3  
Зайджка Л4  
Зайджка Л5

Для коммутации выключателей

1976:	Главные водотлибные установки Насос цнс 300x180 . . . 600	Водотлибная установка на 3 агрегата. Кувод электрогидравлический. Выколпрован из паспорти ПЭГЗ 00.000. ПС институт „Зернигидроагаль“ г. ворониллерград, 1976 (Лист 2)	Типовой проект 77401-11-518	Альбом 1	Лист 41-40
-------	--	---	-----------------------------	----------	------------

6996/4



принцип работы электрической схемы  
Электрическая схема имеет:

- цепи управления искробезопасные;
- резервные электрические аппараты (электродвигатель, контактор выключатель выключения привода по давлению);
- переключение с рабочего электроаппарата на резервный (осуществляется переключателем на пульте местного управления);
- возможность ввода управления приводом в автоматизированную систему водоотлива;
- возможность дистанционного дублирования элементов управления и сигнализации.

Электрическая схема обеспечивает выполнение следующих функций:

- последовательное открывание или закрывание задвижек;
- автоматическую остановку привода в крайних положениях запорного органа задвижки;
- остановку привода в любом промежуточном положении запорного органа задвижки по выбору оператора;
- световую сигнализацию о крайних положениях запорного органа;
- создания необходимых удельных давлений на уплотнительных поверхностях задвижки, обеспечивающих её герметичность;
- световую сигнализацию о наличии питания;
- работу задвижек в автоматическом режиме при включении привода в систему автоматизации;

Электрическая схема работает следующим образом:

Предварительно переключатели В2 и В3 устанавливаем в положение „роб“. Для открытия задвижки (например задвижки №1) необходимо нажать кнопку КН1. При этом срабатывает реле Р1, получив питание от искробезопасного источника питания по цепи; кнопка КНС („стоп“), кнопка КН1, размыкающий контакт концевого выключателя В6 (на задвижке), реле Р1, размыкающий контакт реле Р2, „минус“ искробезопасного источника.

После отпускания кнопки КН1 питание обмотки реле Р1 сохраняется через собственный замыкающий контакт Р1. Размыкающие контакты Р1 включены в цепь питания реле Р2 (на закрытие) во избежание одновременного включения этих реле.

Реле Р1 своими замыкающими контактами включает электромагнит ЭМ1, который переключает золотник

на открывание. Электромагнит ЭМ1 получает питание ЗВ от трансформатора Тр1.

Одновременно контактами Р1 замыкается цепь управления пускателя ПМ, который включает двигатель М1.

В начале открывания задвижки заснет лампа ЛЗ - „закрыто“, получившая питание от искробезопасного источника. В конце открывания срабатывает контактор выключателя В6, который разрывает цепь питания реле Р1 и замыкает цепь питания лампы Л2 „открыто“.

Электромагнит ЭМ1 обесточивается золотник возвращается в исходное положение, электродвигатель останавливается. Привод в исходном положении.

Для закрытия задвижки необходимо нажать кнопку КН2, при этом реле Р2 получает питание по цепи: кнопка КНС, кнопка КН2, размыкающие контакты концевого выключателя В6, реле Р2, размыкающие контакты Р1. После отпускания кнопки реле продолжает питаться через замыкающие контакты Р2.

Одновременно реле Р2 замыкает цепь электромагнита ЭМ2 и цепь управления пускателем ПМ. Задвижка начинает закрываться. При подходе клина на расстояние 15мм до полного закрытия срабатывает контактор выключателя В6 и своими размыкающими контактами подготавливает разрыву цепь реле Р2, а замыкающими контактами замыкает цепь лампы ЛЗ - „закрыто“. В конце закрытия давление в гидросистеме возрастает; при помощи гидроцилиндра управления срабатывает контактор выключателя В4.

Последний своими контактами замыкает цепь реле Р7 по цепи: КНС-В4-В2-Р7, „минус“ искробезопасного источника. Реле Р7 контактами разорвет цепь питания реле Р2. Двигатель остановится и золотник возвращается в исходное положение. По истечении 5-10сек. под действием пружины шток цилиндра управления, а с ним и педаль конечного выключателя В4 возвращаются в исходное положение. Последний своими контактами обесточивает реле Р7. Привод в исходном положении.

При необходимости остановить запорный орган задвижки при открытии и закрытии в промежу-

точном положении нужно нажать кнопку КНС „стоп“

Если в приводе используются все семь блоков управления БУ1-БУ7 схема работает аналогично, за исключением 4,5,6,7-го блоков, в которых остановка привода при закрывании происходит с помощью контактов реле Р7 4-го которое, в свою очередь, замыкается контактами реле Р7 первого блока.

Для включения в работу резервного двигателя М2 необходимо переключатель В3 поставить в положение „Рез“. При этом к блоку управления подключается цепь управления пускателем 2ПМ.

Для перехода на резервный контактор выключателя необходимо переключатель В2 поставить в положение „Рез“.

При включении привода ПЗГ в систему автоматизации водоотлива ВВВ необходимо контакты реле Р4 Р5 подавать команды на открывание и закрывание задвижки подключить параллельно кнопкам КН1 и КН2 и т.д.

Для подачи обратного сигнала в автоматизированную систему на задвижке необходимо установить дополнительный контактор выключателя с размыкающими контактами, которые должны заменить контакты КВЗ-1 в системе ВВВ.

Исполнитель: Г. Курдюков

1976г	Главные водоотливные установки Насос цнс 300х130... 600	Водоотливная установка на 3 агрегата Привод электродвигательский. Выкачиваемая вода 30,000. ПС института, Украингидроуральгварошиловград, 1976 (лист 4)	Типовой проект	Альбом V	Лист ЭЛ-42
-------	--	---	----------------	-------------	---------------

6996/4

Условные обозначения

Обозначение	Наименование
	Пускатель ручной взрывобезопасный типа ПРШ-1
	Светильник люминесцентный взрывобезопасный РВЛ-104
	Муфта трайниковая типа ТМ-6
	Кабель гибкий негорючий марки КРПСН
	Номер позиции по спецификации оборудования и материалов

M 1:100

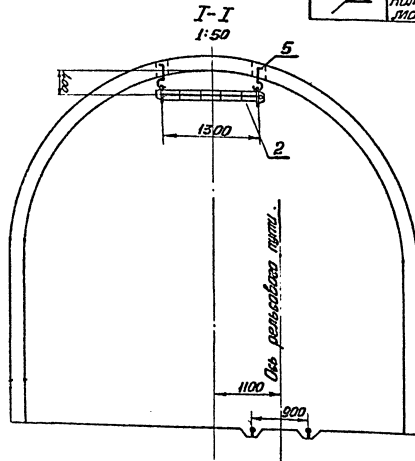
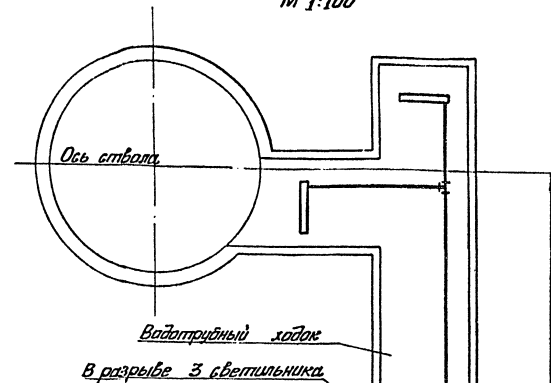
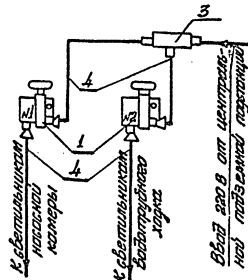
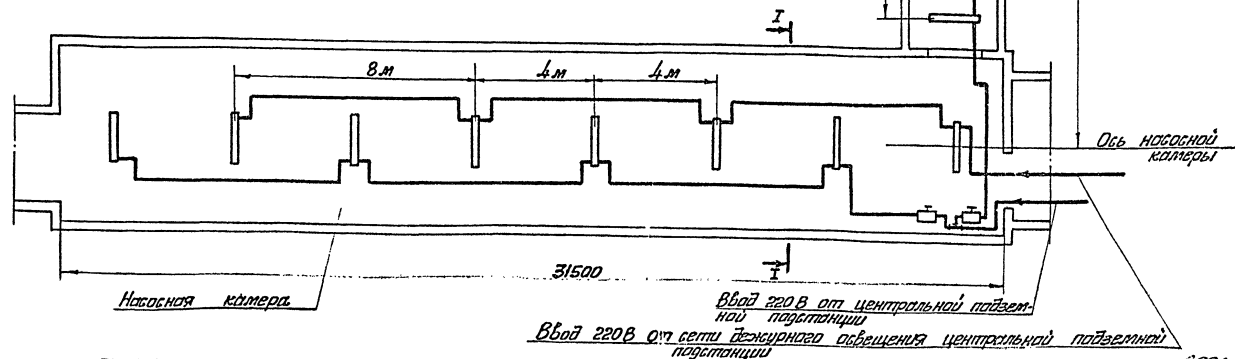


Схема подключения рабочей сети освещения



Примечания

1. Расстояние между светильниками принято в соответствии с „Правилами технической эксплуатации угольных и сланцевых шахт“.
2. Крепление кабелей показано условно.
3. Ручные пускатели №1 и №2 включаются обслуживающим персоналом при посещении насосной камеры и водотрубного хайка.



1976г.	Главные водотрубные установки. Насос цнс 300-180...600	Установка на Завреганга с камерами цнс 300-180...600 Насосная камера с водотрубным хайком Электроосвещение. План осветительной сети.	Питовый проект 771401-11-56	Альбом V	Лист эл №-13
--------	---	--	--------------------------------	-------------	-----------------

5926/2