

ТИПОВОЙ ПРОЕКТ
801-4-173.87

ТЕЛЯТНИК НА 300 ГОЛОВ

(СТЕНЫ КИРПИЧНЫЕ)

АЛЬБОМ I

Пояснительная записка. Технология производства.
Архитектурные решения. Конструкции железобетонные.
Конструкции металлические. Внутренние водопровод и канализация.
Отопление и вентиляция. Электроосвещение и силовое
электрооборудование. Автоматизация систем отопления и вентиляции.
Связь и сигнализация

22355 - 01

ЦЕНА
Отпускная цена
на материалы реализованы
указаны в спецификациях

			Привязан	
ИВБ.Н				

ТИПОВОЙ ПРОЕКТ
801-4-173.87

ТЕЛЯТНИК НА 300 ГОЛОВ

(СТЕНЫ КИРПИЧНЫЕ)

СОСТАВ ПРОЕКТА:

- Альбом I Пояснительная записка. Технология производства.
Архитектурные решения. Конструкции железобетонные.
Конструкции металлические. Внутренние водопровод и канализация.
Отопление и вентиляция. Электроосвещение и силовое
электрооборудование. Автоматизация систем отопления и вентиляции.
Связь и сигнализация
- Альбом II Строительные изделия
- Альбом III Спецификации оборудования
- Альбом IV Ведомости потребности в материалах
- Альбом V Сметы

АЛЬБОМ I

РАЗРАБОТАН
ИНСТИТУТОМ ГИПРОНИСЕЛЬХОЗ

УТВЕРЖДЕНЫ И ВВЕДЕНЫ В ДЕЙСТВИЕ
ГОСАГРОПРОМОМ СССР,
ПРИКАЗ ОТ 29.05.87Г. № 419

ГЛАВНЫЙ ИНЖЕНЕР ИНСТИТУТА *Александр* В.А. ЧЕРНОЯРОВ
ГЛАВНЫЙ ИНЖЕНЕР ПРОЕКТА *Михаил* Д.С. КЛЕЙН

				Привязан	
Ивв. К					

СОДЕРЖАНИЕ

Лист	НАИМЕНОВАНИЕ	Стр.
-	СОДЕРЖАНИЕ	2
1	ПОЯСНИТЕЛЬНАЯ ЗАПИСКА	3
2	ПОЯСНИТЕЛЬНАЯ ЗАПИСКА	4
Основной комплект рабочих чертежей		
марки ТХ		
1	Общие данные (начало)	5
2	Общие данные (окончание)	6
3	План. Разрезы.	
	Узел	7
4	Фрагменты. Разрезы.	
	Схема подогрева молока	8
Основной комплект рабочих чертежей		
марки АР		
1	Общие данные (начало)	9
2	Общие данные (окончание)	10
3	План на отм. 0.000	11
4	Фасады.	
	Разрез 1-1	12
5	Фрагмент 1. Детали.	
	Разрез 2-2.	
	План кровли	13
6	План полов, отверстий и перемычек	
	в стенах и перегородках	14
Основной комплект рабочих чертежей		
марки КЖ		
1	Общие данные (начало)	15
2	Общие данные (окончание)	16
3	Схема расположения элементов	
	фундаментов	17
4	Схема расположения каналов, кормушек,	
	приямка и трапов	18

Лист	НАИМЕНОВАНИЕ	Стр.
5	Схема расположения лотков, элементов	
	покрытия и фундаментов канала КТ1.	
	Разрезы 5-5 ... 8-8	19
6	Схема расположения лотков, элементов	
	покрытия и фундаментов канала КТ2.	
	Разрезы 9-9 ... 12-12	20
7	Схемы расположения лотков, панелей	
	и элементов покрытия канала КТ3	21
8	Канал КТ3.	
	Разрезы 13-13 ... 19-19	22
9	Фундаменты под оборудование	
	Фом 1... Фом 4. Монолитные участки	
	Ум 1, Ум 2	23
10	Приямок пям 1. Трап ТБ 1	24
11	Схемы расположения элементов	
	покрытия и каркаса.	
	Разрез 1-1.	
	Сечение 2-2	25
Основной комплект рабочих чертежей		
марки КМ		
1	Общие данные.	
	Техническая спецификация металла	26
2	Схема расположения элементов крепления	
	тепловентиляторов. Схема расположения	
	ограждения. Узлы. Разрезы	27
Основной комплект рабочих чертежей		
марки ВК		
1	Общие данные (начало)	28
2	Общие данные (окончание)	29
3	План на отм. 0.000 с системами	
	В1, Т3, Т31, К1, К3	30
4	Схемы систем В1, Т3, Т31, К3, К1	31

Лист	НАИМЕНОВАНИЕ	Стр.
Основной комплект рабочих чертежей		
марки ОВ		
1	Общие данные (начало)	32
2	Общие данные (окончание)	33
3	План на отм. 0.000	34
4	Схемы систем отопления, теплоснабжения	
	установок П1, П2, вентиляции ВЕ1... ВЕ17	35
5	Установка систем П1, П2	36
-	Эскизные чертежи общих видов нетиповых	
	конструкций систем отопления и вентиляции	37
Основной комплект рабочих чертежей		
марки ЭМ		
1	Общие данные	38
2	Электроосвещение и силовое электрооборудование.	
	План сети 380/220 В на отм. 0.000.	
	Характеристика помещений	39
3	Силовое электрооборудование и освещение.	
	Расчетная схема сети	40
Основной комплект рабочих чертежей		
марки АОВ		
1	Общие данные.	
	Схема автоматизации	41
2	Схема соединения внешних проводок	42
3	План расположения	43
Основной комплект рабочих чертежей		
марки СС		
1	Общие данные.	
	План расположения сетей связи	
	и сигнализации	44

Основные технико-экономические показатели

Наименование показателей	Единица изм.	Показатели	
		Данного проекта	Проекта-аналога 801-4-131.86
1	2	3	4
1 Мощностной показатель	скотомест	300	300
2 Численность работающих	человек	2	2
3 Общая площадь	м ²	959	972
4 Площадь застройки	"	1041	1040
5 Строительный объем	м ³	4467	4803
6 Общая сметная стоимость в том числе:	тыс. руб.	100,96	111,45
Строительно-монтажных работ	"	89,13	104,14
Оборудования	"	11,83	7,31
7 Общая стоимость на расчетный показатель	руб.	336,53	371,50
8 Стоимость строительно-монтажных работ на 1м ² общей площади	"	92,94	107,14
9 Трудозатраты построчные на расчетный показатель	чел.-дн.	1834	1559
"	"	6,11	5,20
10 Расход основных строительных материалов			
Цемент приведенного к М400 на расчетный показатель	т	128,41	184,06
"	"	0,43	0,61
Стали приведенной к Ст3 на расчетный показатель	"	24,82	38,19
"	"	0,08	0,13
Лесоматериалов приведенных	м ³	85,70	84,88
Кирпича	тыс. шт.	142,1	15,84
11 Потребная тепловая мощность	ккал/ч	95338	146880
Годовой расход тепла	Гкал	159,9	127,10
12 Потребная электрическая мощность	квт	27,0	16,3
Годовой расход электроэнергии	Мвт.ч	68,4	33,4
13 Расход воды	м ³ /сутки	4,96	6,76

Примечание: за расчетный показатель принято одно скотоместо.
Количество расчетных единиц - 300.

Противопожарные мероприятия

Здание телятника на 300 голов - категории «Д» по пожарной опасности. Степень огнестойкости - II.

Расход воды на наружное пожаротушение согласно СНиП 2.04.02-84, таблица 7, составляет 5 л/с.

Эвакуация обслуживающего персонала решена в соответствии с требованиями СНиП II-90-81. Количество и размеры эвакуационных выходов для животных приняты в соответствии с ОНТП-77.

Здание оборудовано производственной громкоговорящей связью.

Телефонная связь с пожарной охраной решается в целом по ферме, на которой привязывается здание.

Первичные средства пожаротушения следует предусматривать по нормам для объектов сельскохозяйственного производства.

Типовой проект «Телятник на 300 голов (стены кирпичные)» разработан на основании планов типового проектирования 1986 и 1987 годов и в соответствии с заданием на проектирование № 131Т, утвержденным Минсельхозом СССР 22.04.85г.

Здание предназначено для строительства в составе фермы выращивания 574 нетелей в год. Фермы такой мощности рассчитаны на внутрихозяйственную специализацию ремонтного стада.

Проект является конструктивным вариантом типового проекта 801-4-131.86

Область применения проекта

1. Расчетные зимние температуры наружного воздуха -30 °С.
2. Вес снегового покрова 100 кгс/м² (0,98 кПа).
3. Скоростной напор ветра 27 кгс/м² (0,26 кПа).
4. Инженерно-геологические условия - обычные.

Класс ответственности здания - II.

		801-4-173.87-ПЗ	
ГИП	Клейн	Студия	Лист
Нач.	Кривичкая	Р	1
См. отд.	Черепашенцев	Листов	2
ТЭО		Пояснительная записка	
		ГИПРОНИСЕЛЬХОЗ	

Основные положения
по производству строительно-монтажных работ

Основные положения разработаны в соответствии с требованиями „Инструкции по типовому проектированию“ (СН 227-82) с использованием действующих нормативных документов.

Основные объемы земляных работ рекомендуется выполнять в летнее время и в соответствии со СНиП III-8-76.

Монтаж сборных железобетонных конструкций должен выполняться с соблюдением следующих требований:

- последовательности монтажа, обеспечивающей устойчивость и геометрическую неизменяемость смонтированной части здания на всех стадиях монтажа и прочность монтажных соединений;
- комплектности установки конструкций каждого участка (захватки, ячейки), позволяющей производить на смонтированном участке последующие работы;
- безопасности монтажных, общестроительных и специальных работ на объекте с учетом их выполнения по совмещенному графику.

Основным критерием при выборе монтажного крана является соответствие его технических параметров (грузоподъемности, вылета стрелы, высоты подъема крюка) весовым характеристикам монтируемых конструкций и объемно-планировочному решению здания.

При выборе монтажного крана учитывается также необходимая последовательность монтажных работ, диктуемая конструктивным решением возводимого здания.

Монтаж конструкций здания выполнять раздельным методом. Принципиальная схема возведения здания телатника на 300 голов предусматривает следующую последовательность строительно-монтажных работ:

- отрывка траншей и котлованов под каналы навозоудаления и фундаменты экскаватором с ковшом емкостью 0,25 м³, оборудованным обратной лопатой;
- монтаж сборных железобетонных фундаментов под колонны и лотков каналов навозоудаления;
- обратная засыпка пазух котлованов и траншей с послойным трамбованием грунта;
- монтаж сборных железобетонных колонн и кормушек;
- устройство монолитных ленточных фундаментов, приямка и фундаментов под оборудование;
- кладка кирпичных стен;
- монтаж сборных опорных подушек, балок и плит покрытия.

Обратную засыпку пазух котлованов, которая в пределах габаритов здания является основанием под полы и каналы, производить местным грунтом с послойным уплотнением его пневмотрамбовками и доведением плотности скелета до $\gamma = 1,65 \text{ т/м}^3$, толщина слоев должна быть не более 20-30 см.

Монтаж сборных железобетонных фундаментов, колонн, лотков каналов навозоудаления и кормушек, а также подачу кирпича и монолитного бетона рекомендуется выполнять с помощью автокрана типа КС-3562А грузоподъемностью 10 т при движении монтажного крана вдоль продольных осей здания.

Монтаж сборных железобетонных балок и плит покрытия рекомендуется выполнять с помощью пневмоколесного крана типа КС-4361 со стрелой длиной 15 м, грузоподъемностью 16 т при движении монтажного крана с наружной стороны строящегося здания вдоль осей А и В.

Каждая плита покрытия сразу же после установки и выверки должна привариваться не менее, чем в трех точках.

Для монтажа оборудования проектом производства работ должны быть предусмотрены необходимые монтажные проемы.

Производство строительно-монтажных работ, включая работы, выполняемые в зимних условиях, должно осуществляться в стогом соответствии с требованиями соответствующих глав части III СНиП.

Строительно-монтажные работы при возведении здания телатника на 300 голов необходимо выполнять с соблюдением правил техники безопасности в строительстве (СНиП III-4-80).

Инв. № подл. Подпись и дата Взам. инв. №

Альбом I

Ведомость рабочих чертежей основного комплекта марки ТХ

Лист	Наименование	Примечание
1	Общие данные /начало/	
2	Общие данные /окончание/	
3	Пл.н. Разрезы. Узел	
4	Фрагменты. Разрезы. Схема подогрева молока	

Ведомость основных комплектов рабочих чертежей

Обозначение	Наименование	Примечание
ТХ	Технология производства	
АР	Архитектурные решения	
КЖ	Конструкции железобетонные	
КМ	Конструкции металлические	
ВК	Внутренние водопровод и канализация	
ОВ	Отопление и вентиляция	
ЭМ	Электроосвещение и силовое электрооборудование	
АОВ	Автоматизация систем отопления и вентиляции	
СС	Связь и сигнализация	

Ведомость ссылочных и прилагаемых документов

Обозначение	Наименование	Примечание
	<u>Ссылочные документы</u>	
2.800-2 вып.5	Унифицированные узлы и детали сельскохозяйственных зданий и сооружений	
	Детали технологического оборудования ферм крупного рогатого скота	
	<u>Прилагаемые документы</u>	
АА. III ТХ.СО	Спецификация технологического оборудования	
АА. IV ТХ.ВМ	ВМ по рабочим чертежам основного комплекта марки ТХ	

Типовой проект разработан в соответствии с действующими нормами и правилами и предусматривает мероприятия, обеспечивающие взрывную, взрывопожарную и пожарную безопасность при эксплуатации здания

Главный инженер проекта *Д.С.Клейн* Д.С.Клейн

Технологические решения

Телятник на 300 голов предназначен для содержания телочек в возрасте от 15 дней до 6 месяцев на ферме выращивания нетелей на 1,2 тыс. скотомест /при внутрихозяйственной специализации/. Телок доставляют в здание с молочных ферм хозяйства в возрасте 15 дней средней живой массой одной головы 40кг, партиями по 25 голов через каждые 14 дней спец. автотранспортом с регулируемым микроклиматом.

Поступивших на выращивание телочек специалисты фермы в специальном помещении подвергают осмотру, ветеринарно-санитарной обработке, взвешиванию и направляют в подготовленную для приема секцию.

Помещение для содержания телят продольной перегородкой разделено на две части. В первой размещаются 6 секций /на 25 голов каждая/, для содержания телок в возрасте от 15 дней до 3 месяцев, во второй - 3 секции /вместимостью по 50 голов/ для телят в возрасте от 3 до 6 месяцев.

Телочек младшего возрастного периода в секциях содержат группами по 11 и 14 голов в клетках, оборудованных индивидуальными боксами для отдыха животных и стационарными кормушками с разделителями по фронту кормления из расчета 0,35 м на одну голову.

Период содержания каждой партии телочек определен сроком проведения необходимых профилактических мероприятий и временем выпойки телят молоком и обратом составляет 80 дней.

По окончании периода выпойки по решению ветврача телочек всей группой переводят в секцию для содержания телят в возрасте от 3 до 6 месяцев и размещают в одной групповой клетке. Каждая секция оборудована двумя групповыми клетками на 25 голов каждая, которые заполняют с интервалом в 14 дней.

Клетки оборудованы индивидуальными боксами, для отдыха животных и кормушками с разделителями по фронту кормления из расчета 0,4 м на одну голову.

Между рядом боксов и кормушками предусмотрены кормонавозные проходы /кормовые площадки/ шириной 1,6 м.

Между двумя рядами кормушек в помещении для телят в возрасте от 15 дней до 3 месяцев предусмотрен кормовой проход шириной 1,15 м; в помещении для телят старше 3 месяцев - кормовой проезд шириной 2,2 м.

Полы в кормонавозных проходах железобетонные решетчатые, в боксах сплошные деревянные, приподнятые над полом кормонавозных проходов на 15 см.

Для ежедневных прогулок телок старше 3 месяцев из помещения предусмотрены выходы на выгульные площадки, примыкающие к зданию, которые проектируют при привязке проекта фермы.

Одну группу телочек содержат в секции 80 дней, другую - 66 дней / в среднем - 73 дня /.

По окончании выращивания, животных переводят, после взвешивания, в следующее здание для дальнейшего содержания.

Проектом принято нормированное двухкратное кормление животных.

Телят младшего возраста кормят молоком, обратом и комбикормом, постепенно приучая к поеданию сена и сенна.

Подготовку молока и обрат к выпойке осуществляют перед каждым кормлением в молочной телятника.

Выпойку молока и обрат производят из ведер, которые фиксируют в кормушках с помощью ведеродержателей.

По окончании выпойки телят ведра моют в специальных ваннах и хранят на стеллажах в молочной.

Раздачу кормов в кормушки осуществляют при помощи ручных тележек ТУ-300.

Кормление телок старшего возраста осуществляют кормосмесью состоящей в зимний период из сена, сенна, силоса, комбикорма и минеральной подкормки; в летний период - из сена, зеленого корма, комбикорма и минеральной подкормки.

Кормосмеси готовят в кормоприготовительном цехе фермы или в кормоприготовительном цехе хозяйства.

Раздают кормосмесь в кормушки при помощи мобильного кормораздатчика КТУ-10 А.

ИВВ.№		Привязан:	
801-4-173.87-ТХ			
Г.ИП	КЛЕЙН		
НАЧ.ОТД.	ЕРМАКОВ		
ГЛАВ.ХА.	АСОНОВА		
И.КОНТР.	КОРОЛОВА		
ГЛАВ.СЦ.	ОРОЛОВ		
РУК.ГР.	МАСТЕРИНА		
И.И.ИЩЕР	АНТОНОВА		
Телятник на 300 голов /стены кирпичные/		СТАДИЯ	ЛИСТ
Общие данные /начало/		Р	1
			4
		ГИПРОНИСЕЛЬХОЗ	

Недельный запас комбикорма и минеральной подкормки хранят в помещениях для кормов в ларях. По мере необходимости эти корма доставляют из общефермского склада комбикормов.

Суточная и годовая потребность телят в кормах приведена в табл. 2.

Таблица 2

Наименование	Литательность (кг корма, к ед.)	Телята в возрасте 15-95 дн.			Телята в возрасте 96-168 дн.			Всего в год Т.
		на голову в сутки, кг	на голову в год, кг	на все поголовье в год, т	на голову в сутки, кг	на голову в год, кг	на все поголовье в год, т	
Цельное молоко	0.34	1.60	584.0	83,5	—	—	—	83,5
Обрат	0.13	3.84	1401.6	200,3	—	—	—	200,3
Комбикорм	0.93	0.8	292	41,7	1.7	620,5	79,3	121
Сено	0.45	0.45	164,3	23,5	1.9	693,5	88,6	119,1
Сенаж	0.35	1.1	401,5	57,4	2	460	58,8	116,2
Силос	0.20	—	—	—	5	1150	147	147
Зеленый корм	0.20	—	—	—	8	1080	138	138
Соль	—	0.01	3.65	0.5	0.015	5,5	0,7	1,2
Мел	—	0.007	2.6	0.4	0.01	3.65	0,5	0,9
Всего к. ед.	—	2.4	867	123,9	4,1	1496	191,2	315,1
Число кормонок	52160			46647			98807	
В т.ч. зимний период	32861			29387			62248	
Летний период	19299			17260			36559	

Поение животных водой предусмотрено из индивидуальных автопоилок ПА-1А, установленных по одной в каждой групповой клетке для телят в возрасте 15-95 дней и по две - в групповой клетке для телят в возрасте 96-168 дней.

Взвешивают животных на передвижных весах.

Прирост живой массы телят за период выращивания и расход кормов на 1 ц прироста приведены в таблице 3

Таблица 3

Возраст животных в днях	Число кормонок	Средняя живая масса одного животного, кг		Прирост живой массы		Расход кормов на 1 ц прироста живой массы ц.к.ед.
		на начало периода	на конец периода	среднесуточный, г	валовой, ц	
15-95	52160	40	92	650	339,0	3,6
96-160	46647	92	140	650	303,2	6,3
15-169	98807	40	140	650	642,2	4,9

Уборка навоза в здании запроектирована с помощью двух цепных скреперов УС-15.

Навоз через щелевые полы продавливается телятами в подпольные каналы. Складывающиеся скрепера каждой установки УС-15 совершают возвратно-поступательное движение по каналам вдоль здания. При движении скреперов от одного торца здания к другому они раскрываются и перемещают навозную массу к поперечному навозоуборочному конвейеру КНП-10 внутрифермской системы транспортировки и хранения навоза.

Выход экскрементов и навоза от одного животного и от всего поголовья приведен в табл. 4

Таблица 4

Наименование	От одной головы в сутки, кг	От всего поголовья, т		
		в зимний период	в летний период	за год
Кал	5	289,2	169,8	459
Моча	2,5	144,6	84,9	229,5
Итого	7,5	433,8	254,7	688,5
Подстилка	1	62,3	36,6	98,9
Всего	8,5	496,1	291,3	787,4

Годовой выход экскрементов рассчитан с учетом 15% потерь кала и мочи на выгульных площадках.

По окончании выращивания 6-месячных телок переводят в следующее здание.

Освободившиеся секции и технологическое оборудование /перегородки, кормушки и др./, а также каналы навозоудаления подвергают в течение 3 дней механической очистке и мойке с последующей дезинфекцией при помощи передвижной дезинфекционной установки УДП.

Поголовье телят обслуживают два оператора. Они принимают на выращивание телочек, проводят осмотр животных; сообщают ветспециалистам о заболеваниях телят; подготавливают молоко и обрат к выпойке; раздают корма животным, моют молочные ведра, чистят кормушки; оказывают помощь специалистам при нумерации и взвешивании телок и при проведении профилактических зооветеринарных мероприятий; поддерживают оптимальный микроклимат в помещениях, отвечают за сохранность имущества и оборудования;

передают животных в здание следующего периода выращивания.

Приготовленные, доставка и раздачу кормосмеси для телок старше 3 месяцев, ремонт оборудования, специальные ветеринарные обработки животных и дезинфекцию помещений осуществляют операторы, входящие в состав общефермской бригады.

Техника безопасности

К работе с животными, оборудованием и механизмами допускают лиц, не моложе 18 лет, прошедших медицинское обследование и имеющих удостоверение на право управления и эксплуатации оборудования и механизмов, а также прошедших инструктаж по технике безопасности и противопожарной безопасности.

При въезде тракторного агрегата в животноводческое помещение и выезде из него необходимо убедиться, что вблизи нет людей и животных.

Во избежание несчастных случаев при обслуживании животных, машин, оборудования, механизмов и возникновения пожаров необходимо руководствоваться:

- правилами по технике безопасности и противопожарной охране, изложенными в инструкциях по эксплуатации оборудования заводов-изготовителей;
- правилами по технике безопасности в животноводстве, утвержденными МСХ СССР и Президиумом ЦК профсоюза рабочих и служащих сельского хозяйства и заготовок 16 мая 1969 г; инструкцией по технике безопасности на животноводческих фермах и комплексах по выращиванию и откорму крупного рогатого скота, утвержденной МСХ СССР 25 мая 1977 г. и согласованной с ЦК профсоюза работников сельского хозяйства 24 мая 1977 г.

Инв. № подл. Подпись и дата. Взам. инв. №

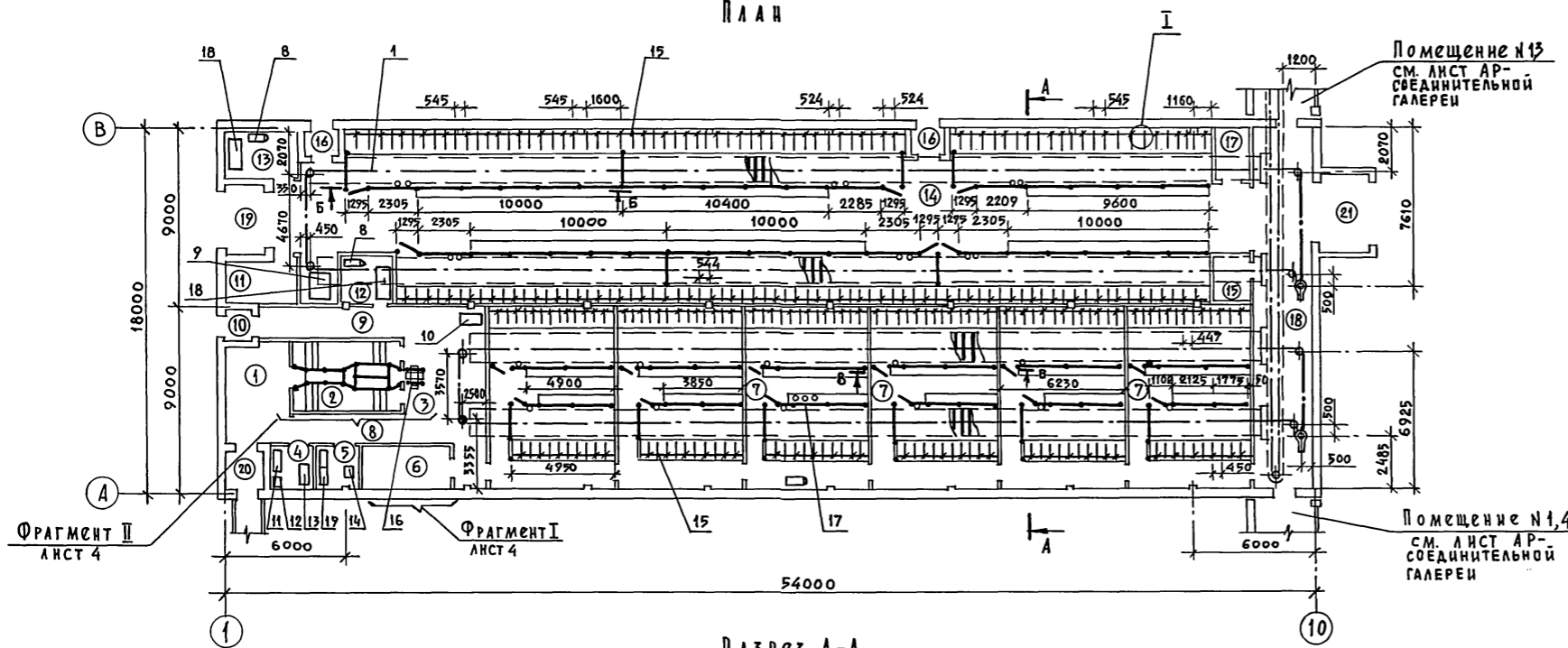
801-4-173.87-ТХ

Гип. Клейн	Нач. от. Ермаков	Телятник на 300 голов /стены кирпичные/	Страница	Лист	Листов
Гл. техн. Леонова	Н. контр. Королева	Общие данные /окончание/	Р	2	
Гл. спец. Орлов	Рук. гр. Мاستенина	ГИПРОНИСЕЛЬХОЗ			
Инженер Антонова					

Привязан:

Инв. №	
--------	--

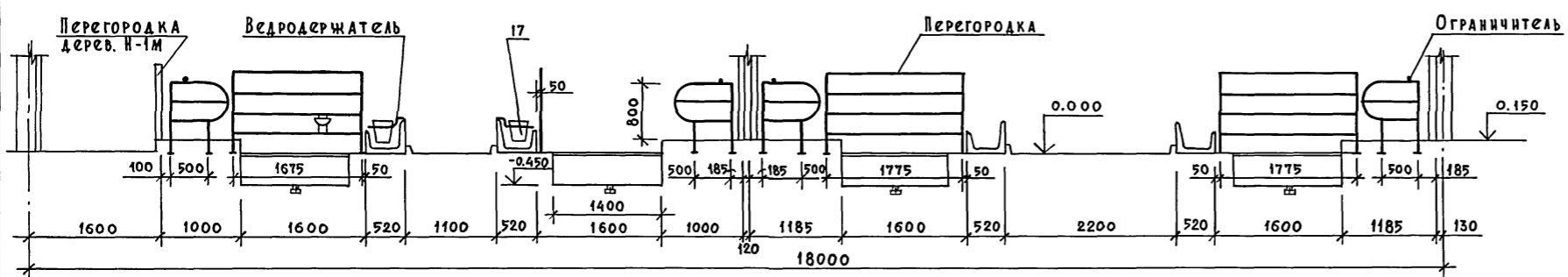
План



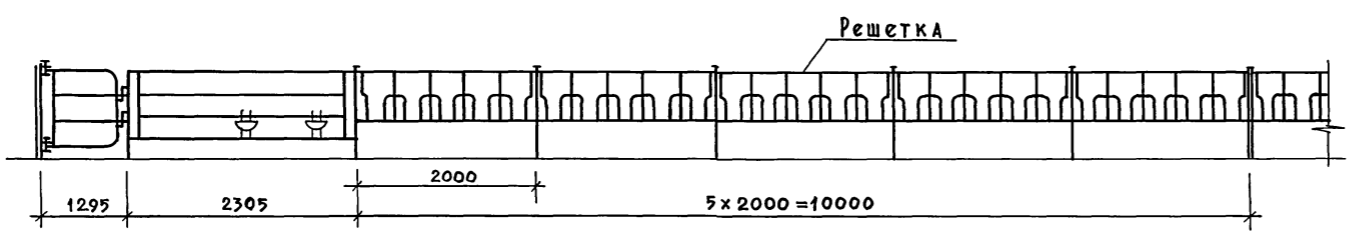
Экспликация помещений

Номер по плану	Наименование	Площадь м ²	Категория производства по взрывной, взрывопожарной и пожарной опасности
1	Помещение для приема телят	14,0	A
2	Помещение для санобработки телят	17,9	A
3	Помещение для взвешивания телят	23,1	A
4	Расходная аптека	7,3	A
5	Помещение для дезсредств	6,4	A
6	Молочная	10,2	A
7	Секция для карантинного содержания телят в возрасте до 3 месяцев (6 пом.)	54,4	A
8	Коридор	8,0	—
9	Коридор	10,8	—
10	Тамбур	1,7	—
11	Помещение дежурного персонала	8,0	—
12	Помещение для кормов	8,7	A
13	Помещение для кормов	8,9	A
14	Помещение для содержания телят в возрасте от 3х до 6 месяцев	403,4	A
15	Электрощитовая	4,1	A
16	Тамбур	1,7	—
17	Помещение для инвентаря	3,7	A
18	Галерея	53,2	—
19	Тамбур	7,0	—
20	Тамбур	6,1	—
21	Тамбур	8,1	—

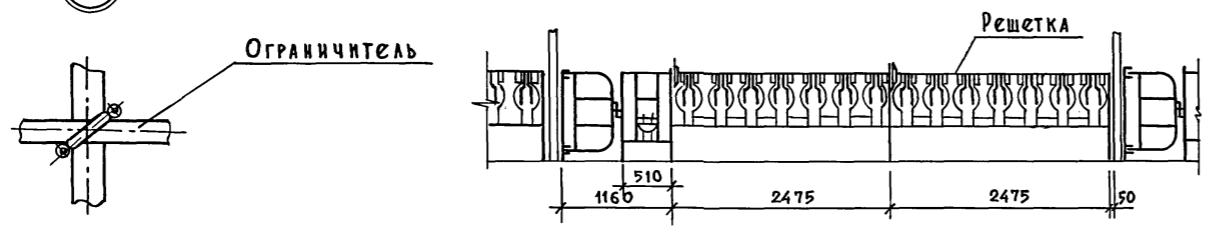
Разрез А-А



Разрез Б-Б



Разрез В-В

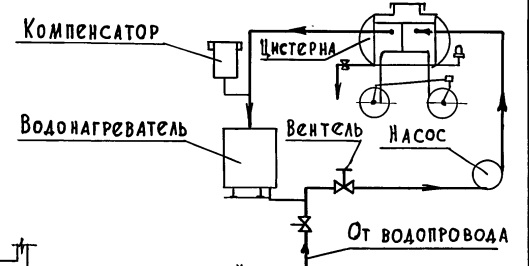


1. Монтаж технологического оборудования выполнить согласно инструкции завода-изготовителя по монтажу и эксплуатации.
2. Ограничитель перемещается по боксам в зависимости от возраста животных и крепится хомутами через один бокс.

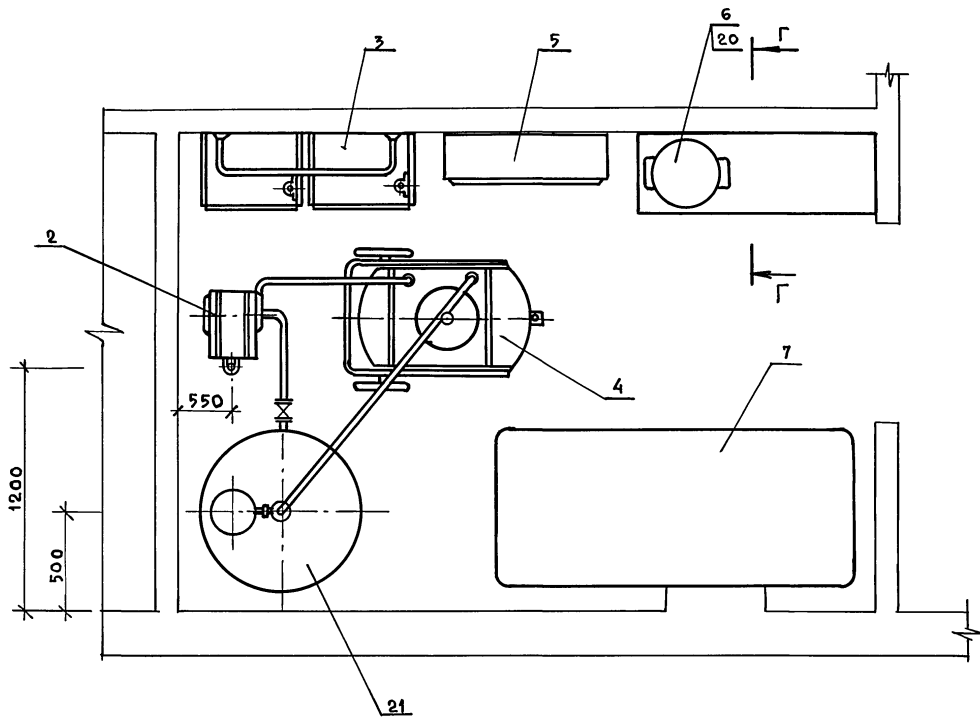
ШАРФ
ЭМ
ЛАВРИЛОВ
АЛЕКСАНДРОВ
ЯШНА
АР
КЖ
ОВ
ИНВ.№ ПОДА
ПОДПИСЬ И ДАТА
ВЗАМ.ИВ.№

801-4-173.87-ТХ			
ГИП	КАЕИ		
НАЧ.ОТД	ЕРМАКОВ		
ГА.МЕХ.	ИВАНЕКО		
ГА.ТЕХН.	ЛЕОНОВА		
И.КОНТР.	КОРОЛЕВА		
ГА.СПЕЦ.	ОРАНОВ		
РУК.ГР.	СМИРНОВА		
ИНЖЕНЕР	НИКОЛАИ		
ПРИВЯЗАН:		Телятник на 300 голов /стены кирпичные/	СТАДНЯ
		План. Разрезы. Узел	АНСТ
			ЛИСТОВ
			Р 3
			ГИПРОНИСЕЛЬХОЗ

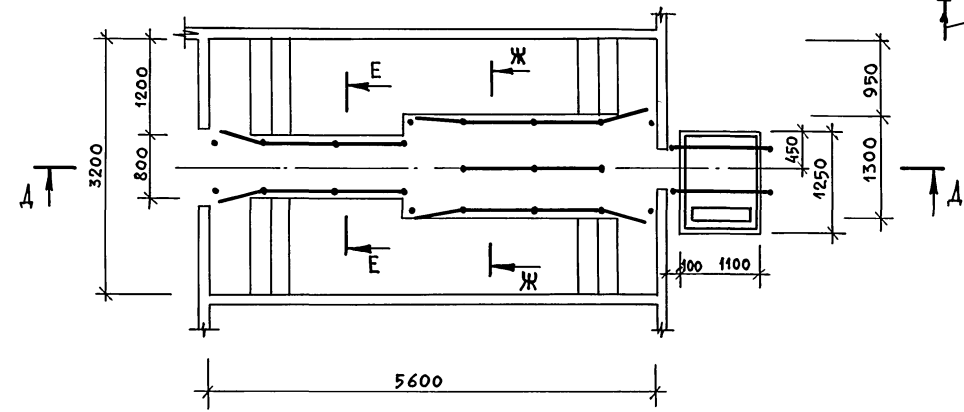
СХЕМА ГИДРАВЛИЧЕСКАЯ
ДЛЯ ПОДОГРЕВА МОЛОКА ОС1-Ф-32



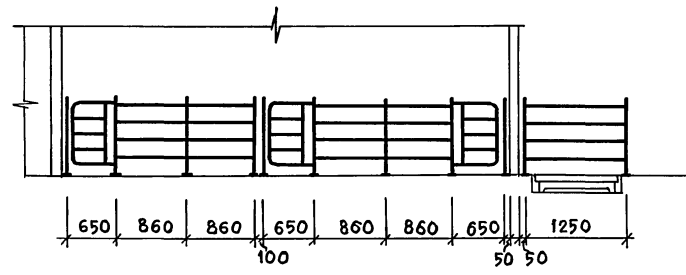
ФРАГМЕНТ I



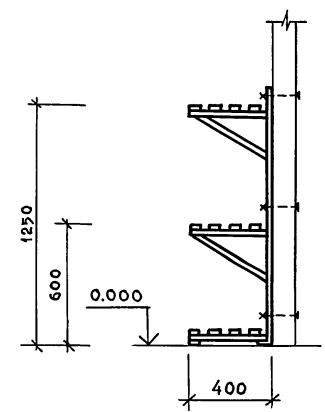
ФРАГМЕНТ II



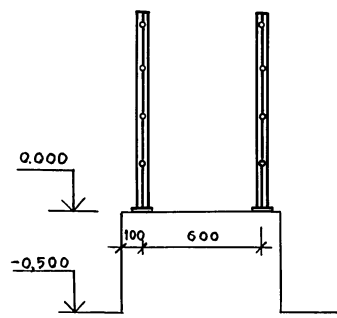
РАЗРЕЗ Д-Д



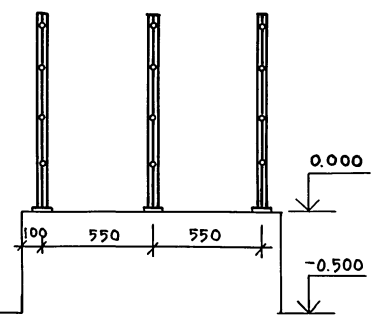
РАЗРЕЗ Г-Г



РАЗРЕЗ Е-Е



РАЗРЕЗ Ж-Ж



ИНВ. № ПОД. ПОСЛ. П.А.ТА. В.З.А.М. № 10

		801-4-173.87-ТХ		
Привязан:		Г.П. ОРЛОВ	К.Л. СМЕРНОВА	И.Н. НИКОЛАИ
		НАЧ. ОТД. ЕРМАКОВ	Г.Л. МЕХ. ИВАНСКО	И.Н. КОНТР. КОРОЛЕВА
		Г.Л. СПЕЦ. ОРЛОВ	Р.У.К. ГР. СМЕРНОВА	И.Н. НИКОЛАИ
ИНВ. №		Телятник на 300 голов /стены кирпичные/		СТАДИЯ ЛИСТ ЛИСТОВ
		Фрагменты, разрезы		Р 4
		Схема подогрева молока		ГИПРОНИСЕЛЬХОЗ

А 4660М I

ВЕДОМОСТЬ РАБОЧИХ ЧЕРТЕЖЕЙ ОСНОВНОГО КОМПЛЕКТА МАРКИ АР

Лист	Наименование	Примечание
1	Общие данные (начало)	
2	Общие данные (окончание)	
3	План на отм. 0.00	
4	Фасады. Разрез 1-1	
5	Фрагмент 1. Детали. Разрез 2-2. План кровли.	
6	План полов, отверстий и перемычек в стенах и перегородках.	

ВЕДОМОСТЬ ССЫЛОЧНЫХ И ПРИЛАГАЕМЫХ ДОКУМЕНТОВ

Обозначение	Наименование	Примечание
<u>Ссылочные документы</u>		
ГОСТ 14624-84	Двери деревянные для промышленных зданий.	
ГОСТ 18853-73	Ворота деревянные распашные для животноводческих и птицеводческих зданий	
ГОСТ 12506-81	Окна деревянные для производственных зданий.	
ГОСТ 948-84	Перемычки железобетонные для зданий с кирпичными стенами	
2.860-6, вып.1	Узлы утепленных покрытий, железобетонными и асбестоцементной кровлей для сельскохозяйственных зданий.	
2.430-3, вып.1,2	Типовые архитектурно-строительные детали промышленных зданий с кирпичными стенами.	
2.460-1, вып.1	Типовые архитектурно-строительные детали одноэтажных промышленных неотапливаемых зданий с покрытиями из асбестоцементных листов	
2.436-17, вып.0.1	Узлы окон с деревянными переплетами по ГОСТ 12506-81	
<u>Прилагаемые документы</u>		
АА. IV	АР.ВМ	ВМ по рабочим чертежам основного комплекта марки АР

Типовой проект разработан в соответствии с действующими нормами и правилами, и предусматривают мероприятия, обеспечивающие взрывную, взрывопожарную и пожарную безопасность при эксплуатации здания.

Главный инженер проекта *Клейн* Д.С. Клейн

ВЕДОМОСТЬ СПЕЦИФИКАЦИИ

Лист	Наименование	Примечание
1	СПЕЦИФИКАЦИЯ ПЕРЕМЫЧЕК	
3	СПЕЦИФИКАЦИЯ ЭЛЕМЕНТОВ ЗАПОЛНЕНИЯ ПРОЕМОВ	

СПЕЦИФИКАЦИЯ ПЕРЕМЫЧЕК

Марка, поз.	Обозначение	Наименование	Кол.	Масса ед.кг.	Примечание
1	948-84	6ПБ35-37	2	634	
2	948-84	3ПБ36-4-п	2	240	
3	948-84	6ПБ35-37	2	634	
4	948-84	3ПБ36-4-п	1	240	
5	948-84	6ПБ35-37	7	634	
6	948-84	3ПБ36-4-п	14	240	
7	948-84	3ПБ21-8-п	13	137	
8	948-84	2ПБ19-3-п	39	81	
9	948-84	3ПБ16-37-п	12	102	
10	948-84	2ПБ16-2-п	36	65	
11	948-84	2ПБ16-2-п	8	65	
12	948-84	2ПБ17-1-п	23	54	

Основные строительные показатели:

Строительный объём	—	4467 м ³
Площадь застройки	—	1041 м ²
Общая площадь	—	959 м ²

1. Общие указания

- 1.1. Класс ответственности здания — II
- 1.2. Степень огнестойкости — II
- 1.2. Проект разработан для следующих климатических и местных условий:
расчетная зимняя температура t_в^о = минус 30°С;
зона влажности нормальная по СНиП-II-7-79
нормативный скоростной напор ветра для I географического района 0,26 кПа (27 кгс/м²);
вес снегового покрова для III географического района — 0,98 кПа (100 кгс/м²)
- 1.3. Влажностный режим помещений здания принят по нормам.
Расчетная температура внутреннего воздуха принята по нормам.

- 1.4. За условную отметку 0.000 принята отметка чистого пола соответствующая абсолютной отметке
- 1.5. Горизонтальную гидроизоляцию стен и перегородок на отметке минус 0,030 выполнять из цементно-песчаного раствора состава 1:2 толщиной 30 мм на портландцементе марки 400 с уплотняющими добавками.
- 1.6. По периметру здания необходимо выполнять асфальтовую отмостку шириной 700 мм толщиной 20 мм по щебеночной подготовке толщиной 80 мм с уклоном 0,1м от здания.
- 1.7. Стены из облегченной кирпичной кладки с уширенным швом выполнять из кирпича КР75/1650/25 /ГОСТ 530-80 на растворе марки 50 с заполнением шва минераловатными плитами S=150кг/м³ ГОСТ 10140-80.

2. Указания по отделке

- 2.1. Наружную кладку стен необходимо выполнить с расшивкой швов
- 2.2. Окраска железобетонных конструкций должна выполняться известковой побелкой с последующей гидрофобизацией (до насыщения) 3-5 процентными растворами ГКЖ-110, ГКЖ-11, ГКЖ-94.
- 2.3. Гидрофобизацию поверхности следует производить в соответствии с „Руководством по защите бетона и других строительных материалов методом гидрофобизации“ НИИЖБ 1978г.
- 2.4. Оконные переплеты, полотна дверей и деревянные конструкции необходимо окрасить за два раза пентофталеовой эмалью ПФ-115 по грунту ГФ-6 ГОСТ 25129-82.
- 3. Защита деревянных конструкций от гниения и возгорания см. раздел марки КЖ.
- 4. Указания по производству работ в зимнее время см. раздел марки КЖ.

		Привязан		
Инв.№		801-4-173.87-АР		
ТИП	Клейн	Телятник на 300 голов (стены кирпичные)	Страниц	Лист
Нач. отд.	Високогузов		Р	1
Н.контр.	Харламова	Общие данные (начало)		Листов
Гл. арх.	Гаврилов			6
Вед. арх.	Таняева		ГИПРОНИСЕЛЬХОЗ	

АЛББОМ I

Экспликация полов

Наименование или номер помещения	Тип пола	Схема пола или номер узла по серии	Элементы пола и их толщина	Площадь пола, м ²
1, 2, 3 7, 12, 14, 18.	1		Покрытие - бетон класса В25, W6-20 Основание - ж.б. плита	84,0
7, 14	2		Доски по лагам через 1м - 37мм Прослойка из битума - 3мм Бетон класса В7,5 - 80мм Грунт основания с втрамбованным щебнем или гравием крупностью - 40...60мм	184,0
4, 6	3		Керамическая плитка (ГОСТ 6787-80) - 10...17мм Цементно-песчаный раствор марки 150 - 15мм Бетон класса В7,5 - 80мм Грунт основания с втрамбованным щебнем или гравием крупностью - 40...60мм	17,5
1, 3, 7, 14, 16 19, 21	4		Бетон класса В25 - 120мм Грунт основания с втрамбованным щебнем или гравием крупностью - 40...60мм	359,0
2, 5, 8, 9, 10, 12, 13, 15, 17, 18, 20	5		Бетон класса В15 - 20мм Бетон класса В7,5 - 100мм Грунт основания с втрамбованным щебнем или гравием крупностью - 40...60мм	134,0
11	6		Линолеум (ГОСТ 7291-77) 2...5мм Прослойка из холодной мастики на водостойких вяжущих Стяжка - бетон класса В5 - 20мм Подстилающий слой - бетон класса В7,5 Грунт основания с втрамбованным щебнем или гравием крупностью 40...60мм	8,0
7, 14	7		Ж.б. решетки см. чертежи КЖ	

Ведомость отделки помещений площадь м²

Наименование или номер помещения	Потолок		Стены или перегородки		Низ стен или перегородок (панель)			Примечание	
	Площадь	Вид отделки	Площадь	Вид отделки	Площадь	Вид отделки	Высота, мм		
1, 7, 14	945,0	Известковая побелка, гидрофобизировать ГКЖ-10	2167,0	Известковая побелка, гидрофобизировать ГКЖ-10, ГКЖ-11	243,0	Покраска нефтешеллаком в 2 слоя по грунтовке	1000		
2, 3, 4, 6		Известковая побелка, гидрофобизировать ГКЖ-10 или ГКЖ-11		Известковая побелка		80,0		Керамическая плитка	1800
5, 15, 12, 13, 15...21		Известковая побелка		То же					
8, 9, 11		Клеевая побелка		Клеевая побелка					

Ведомость перемычек

Марка, поз.	Схема сечения	Марка, поз.	Схема сечения
ПБ1		ПБ6	
ПБ2		ПБ7	
ПБ3		ПБ8	
ПБ4			
ПБ5			

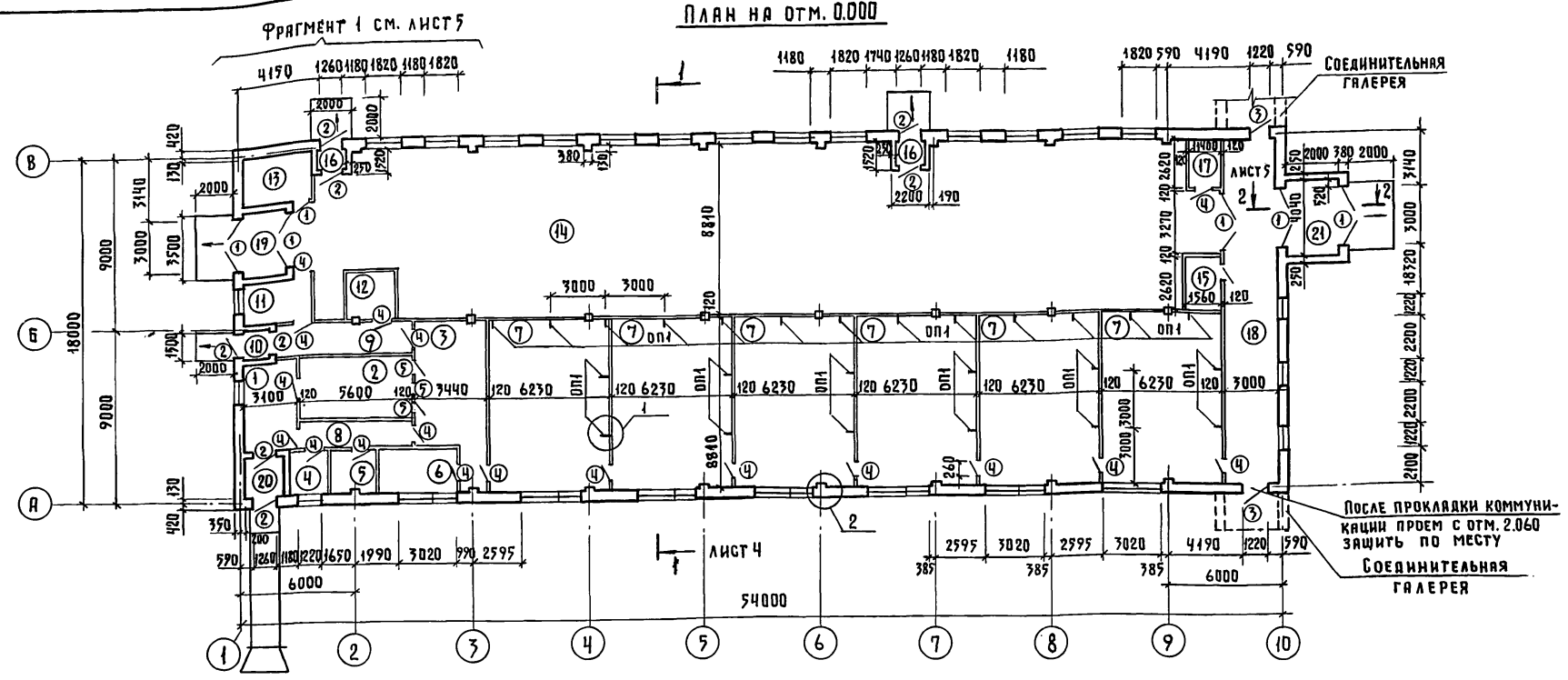
1. ЛИСТ СМ. СОВМЕСТНО С ЛИСТАМИ 1, 3, 4.

ИНВ. № ПОДА. ПОДПИСЬ И ДАТА

801-4-173. 87 - АР			
ПРИВЯЗАН	ГИП	КЛЕЙ	Телятник на 300 голов (стены кирпичные)
	Нач. отд.	Вислюгов	СТАНЦИЯ
	Н. контр.	Харамова	ЛИСТ
	Гл. арх.	Гаврилов	ЛИСТОВ
	Вед. арх.	Ганяева	Р 2
ИНВ. №	Арх.	Куликова	ОБЩИЕ ДАННЫЕ (ОКОНЧАНИЕ)
			ГИПРОНИСЕЛЬХОЗ
			22355-01 11
			ФОРМАТ А2

АЛБДОМ I

ПЛАН НА ОТМ. 0.000



Экспликация помещений

НОМЕР ПО ПЛАНУ	НАИМЕНОВАНИЕ	ПЛОЩАДЬ М ²	КАТЕГОРИЯ ПРОИЗВОДСТВА ПО ВЗРЫВНО-ПОЖАРНОЙ И ПОЖАРНОЙ ОПАСНОСТИ
1	ПОМЕЩЕНИЕ ДЛЯ ПРИЕМА ТЕЛЯТ	14,0	Д
2	ПОМЕЩЕНИЕ ДЛЯ САНОБРАБОТКИ ТЕЛЯТ	7,9	Д
3	ПОМЕЩЕНИЕ ДЛЯ ВЗВЕШИВАНИЯ ТЕЛЯТ	23,1	Д
4	РАСХОДНАЯ АПТЕКА	7,3	Д
5	ПОМЕЩЕНИЕ ДЛЯ ДЕЗСРЕДСТВ	6,4	Д
6	МОЛОЧНАЯ	10,2	Д
7	СЕКЦИЯ ДЛЯ КАРАНТИННОГО СОДЕРЖАНИЯ ТЕЛЯТ В ВОЗРАСТЕ ДО 3 ^х МЕСЯЦЕВ (6 ПОМ.)	54,4	Д
8	КОРИДОР	8,0	
9	КОРИДОР	10,8	
10	ТАМБУР	1,7	
11	ПОМЕЩЕНИЕ ДЕЖУРНОГО ПЕРСОНАЛА	8,0	
12	ПОМЕЩЕНИЕ ДЛЯ КОРМОВ	8,7	Д
13	ПОМЕЩЕНИЕ ДЛЯ КОРМОВ	8,9	Д
14	ПОМЕЩЕНИЕ ДЛЯ СОДЕРЖАНИЯ ТЕЛЯТ В ВОЗРАСТЕ ОТ 3 ^х ДО 6 МЕСЯЦЕВ	403,4	Д
15	ЭЛЕКТРОЩИТОВАЯ	4,1	Д
16	ТАМБУР	1,7	
17	ПОМЕЩЕНИЕ ДЛЯ ИНВЕНТАРЯ	3,7	Д
18	ГАЛЕРЕЯ	53,2	
19	ТАМБУР	7,0	
20	ТАМБУР	6,1	
21	ТАМБУР	8,1	

Ведомость проёмов ворот и дверей

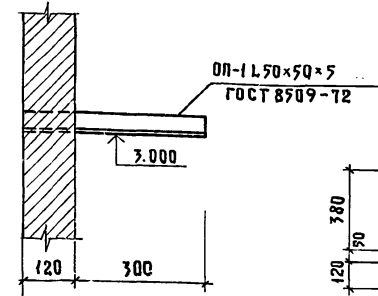
МАРКА, ПОЗ.	РАЗМЕР ПРОЕМА ММ
1	3000 x 3000
2	1280 x 2400
3	1220 x 2080
4	1020 x 2080
5	910 x 2070

СПЕЦИФИКАЦИЯ ЭЛЕМЕНТОВ ЗАПОЛНЕНИЯ ПРОЁМОВ

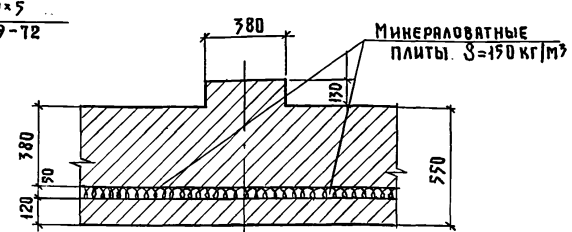
МАРКА, ПОЗ.	ОБОЗНАЧЕНИЕ	НАИМЕНОВАНИЕ	КОЛ.	МАССА ЕД. КС	ПРИМЕЧАНИЕ
1	ГОСТ 18853-73	ВОРОТА ВРГ 30x30	5		
2	ГОСТ 14624-84	ДВЕРНОЙ БЛОК ДНГ 24-12	8		
3	ГОСТ 14624-84	ДВЕРНОЙ БЛОК ДВГ 21-12	2		
4	ГОСТ 14624-84	ДВЕРНОЙ БЛОК ДВГ 21-10	20		
5	ГОСТ 14624-84	ДВЕРНОЙ БЛОК ДВГ 21-9	3		
ОК 1	ГОСТ 12506-81	Оконный блок СВД 12-12	6		
ОК 2	ГОСТ 12506-81	Оконный блок СВД 12-18	13		
ОК 3	ГОСТ 12506-81	Оконный блок СВД 12-18	7		
		СВД 12-12	7		

1. Данный лист см. с листом 5
 2. Материалы на устройство ОП1 под воздуховод учтены в чертежах марки КЖ (см. лист КЖ1)

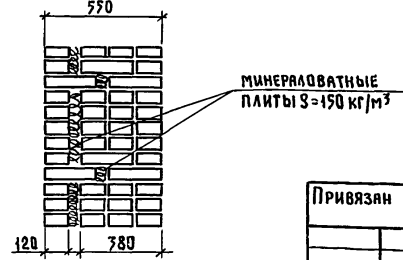
1



2



ДЕТАЛЬ СТЕНЫ ИЗ ОБЛЕГЧЕННОЙ КЛАДКИ С УШИРЕННЫМ ШВОМ

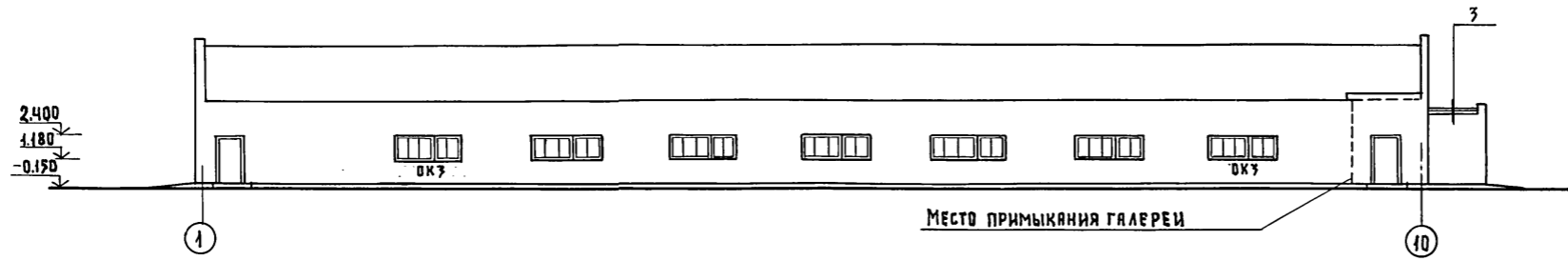


Привязан	
ИНВ. №	

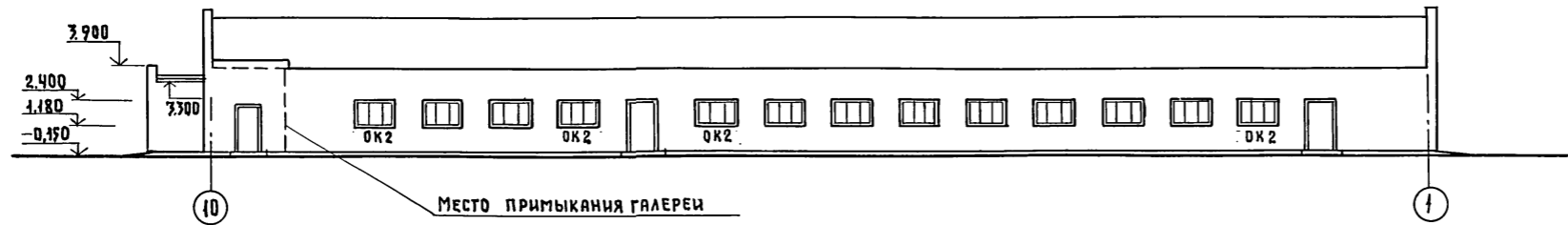
801-4-173.87-АР						
ГИП	КАЕИ	[Signature]	Телятник на 300 голов (стены кирпичные)	Стация	Лист	Листов
НАЧ.ОТД.	ВАСИЛГУЗОВ		Р	3		
Н.КОНТР.	ХАРАМОВА					
ГА.АРХ.	ГАВРИЛОВ		ПЛАН НА ОТМ. 0.000	ГИПРОНИСЕЛЬХВЗ		
ВЕД.АРХ.	ТАНАЕВА					

Е.И. ПИРОВА
 Ш.И. ШЕВКУНОВ
 Р.И. РЫБКИН
 Т.Х. ОБ
 В.К.
 Инв. № подл. Подпись и дата. Взам. инв. №

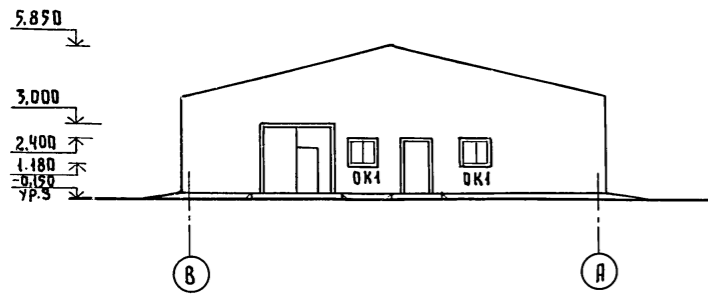
ФАСАД 1-10



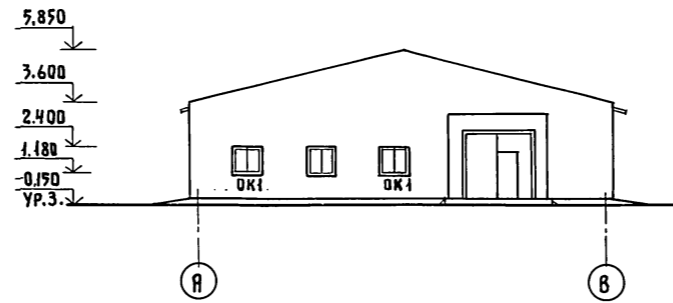
ФАСАД 10-1



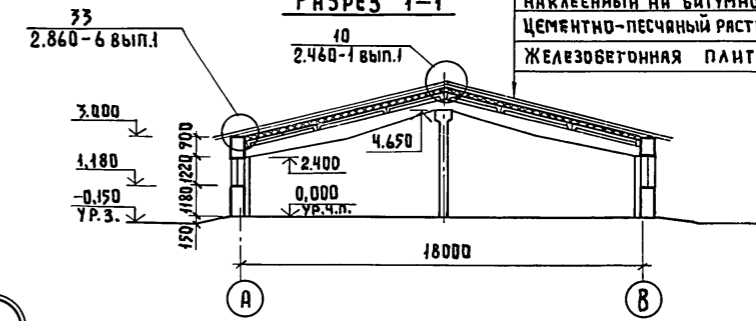
ФАСАД В-А



ФАСАД А-В

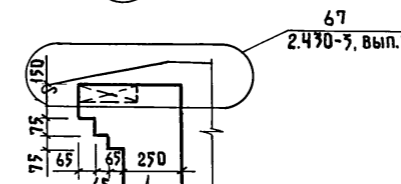
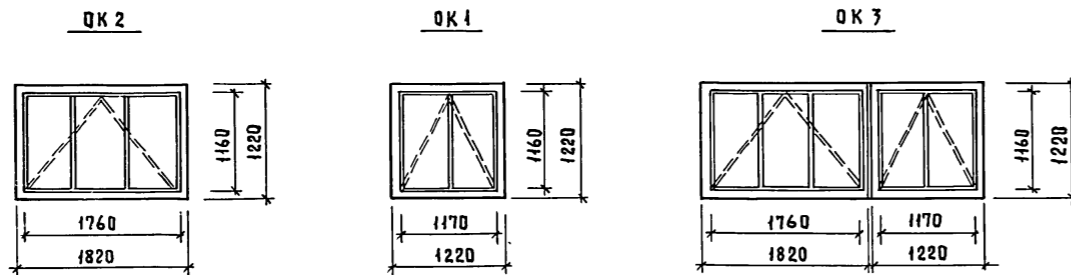


РАЗРЕЗ 1-1



АСБЕСТОЦЕМЕНТНЫЕ ВОЛНИСТЫЕ ЛИСТЫ УВ-75-1750
 ОБРЕШЕТКА 50x100 ПО БРУСЬЯМ 50x50
 УТЕПЛИТЕЛЬ-МЯГКИЕ МИНЕРАЛОВАТНЫЕ ПЛИТЫ P_т=77 кг/м³ ГОСТ 9573-82-160
 ПАРОИЗОЛЯЦИЯ - 1 СЛОЙ РУБЕРОИДА НАКЛЕЕННЫЙ НА БИТУМНОЙ МАСТИКЕ
 ЦЕМЕНТНО-ПЕСЧАНЫЙ РАСТВОР МАРКИ 50-5
 ЖЕЛЕЗОБЕТОННАЯ ПЛИТА

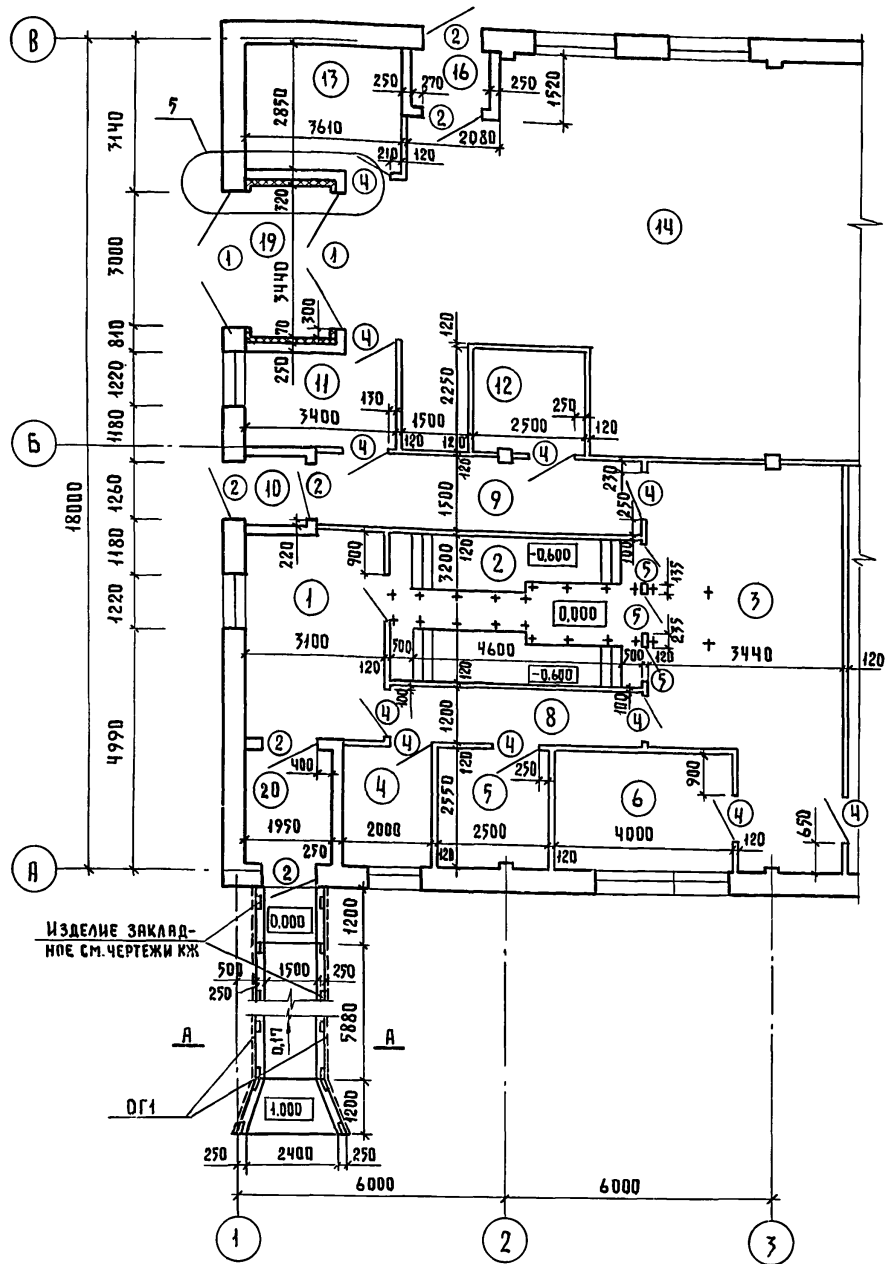
СХЕМА ЗАПОЛНЕНИЯ ОКОННЫХ ПРОЕМОВ



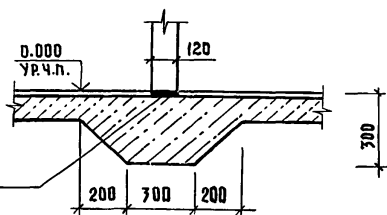
ИВ. № ПОД. ПОДПИСЬ И ДАТА
 Т.Х. СМЯРНОВА
 ВЗН. ИВ. №

				801-4-173.87-AP					
ПРИВЯЗАН				ГИП	КЛЕЙН	Телятник на 300 голов (стены кирпичные)	Страница	Лист	Листов
				НАЧ. ОТД.	ВИСЛОГУЗОВ		Р	4	
				Н. КОНТР.	ХАРАЯМОВА		Фасады. РАЗРЕЗ 1-1		
				ГА. АРХ.	ГАВРИЛОВ		ГИПРОНИС ЕЛХ ОЗ		
ИВ. №				ВЕД. АРХ.	ТАНАЕВА				

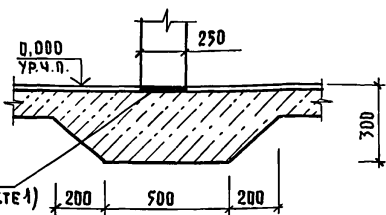
ФРАГМЕНТ 1



ДЕТАЛЬ УСТРОЙСТВА БЕТОННОЙ ПОДГОТОВКИ ПОД ПЕРЕГОРОДКИ

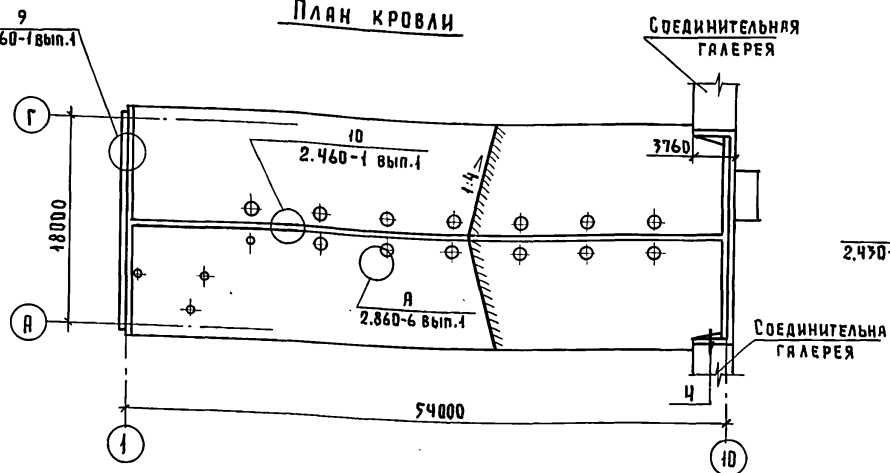


Гидроизоляция (СМ. ПРИМЕЧАНИЕ НА ЛИСТЕ)

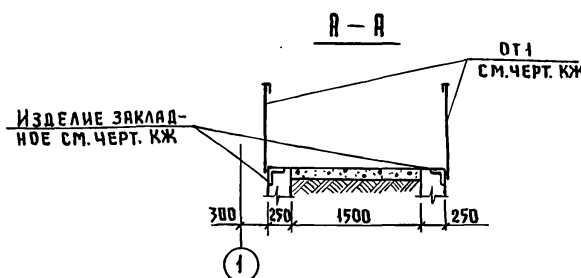
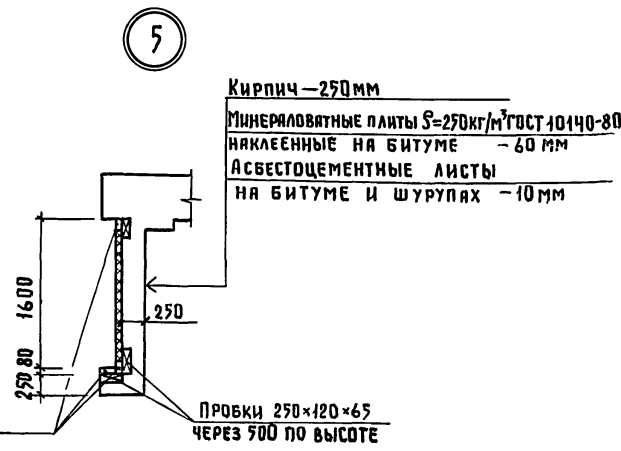
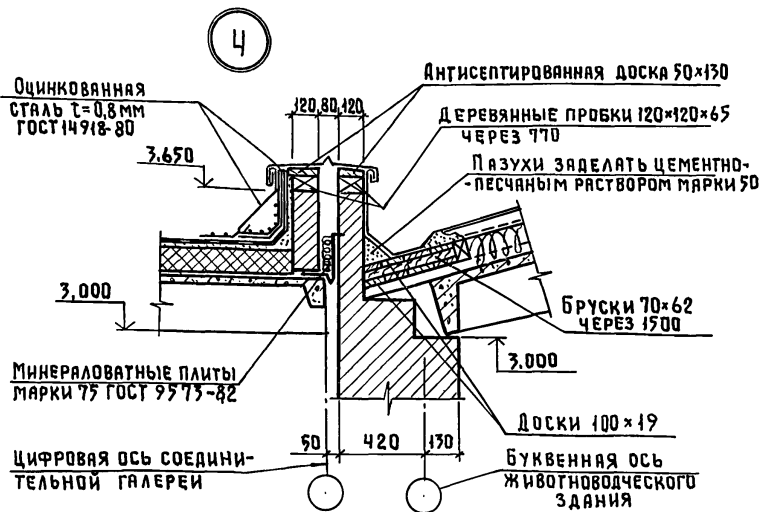
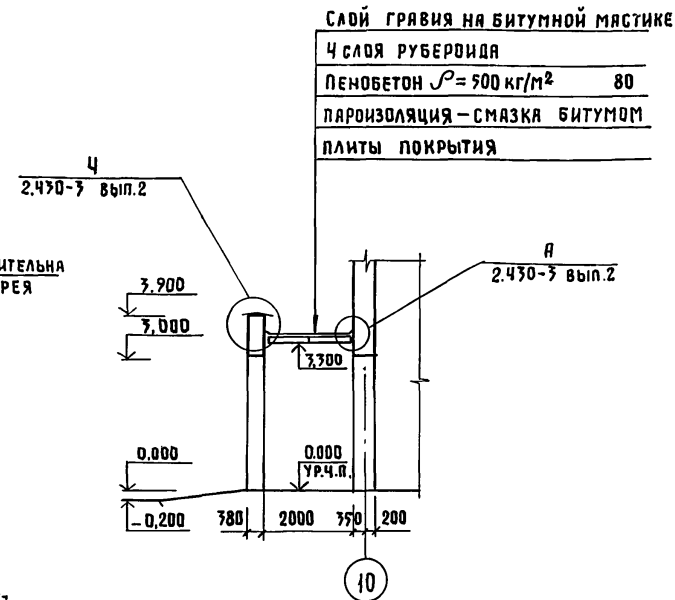


Гидроизоляция (СМ. ПРИМЕЧАНИЕ НА ЛИСТЕ 1)

ПЛАН КРОВЛИ



РАЗРЕЗ 2-2



ИЗДЕЛИЕ ЗАКЛАДНОЕ СМ. ЧЕРТ. КЖ

1. Данный лист см. с листом 3, 6.
2. В процессе устройства полов предусмотреть укладку закладных деталей под стойловое оборудование согласно технологическим чертежам.
3. Раскладку, раскрой и крепление асбестоцементных волнистых листов к брускам обрешетки выполнять по серии 2.860-1 вып. 2.

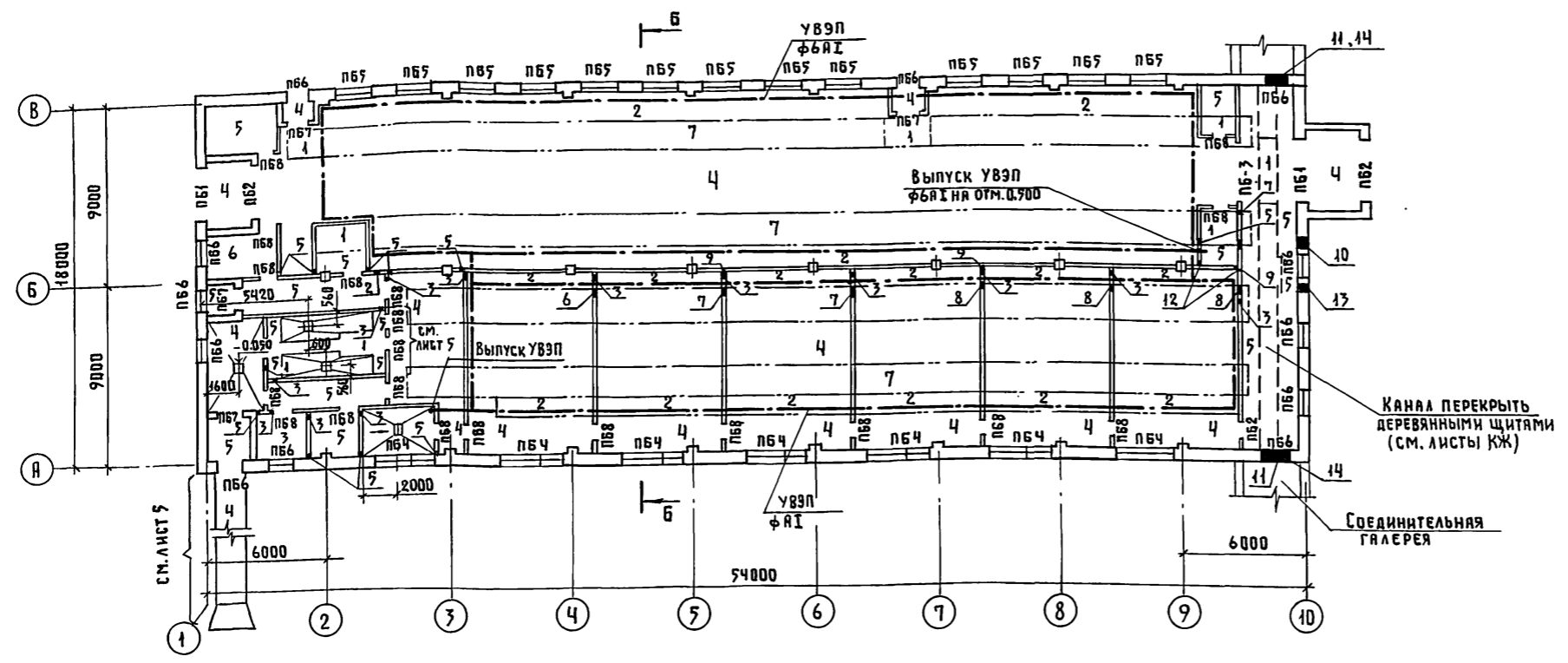
СМЯРНОВА	ШЕВКУНОВ	РЫБКИН
Т.Х.	О.В.	В.К.
ИНВ. №	ПРОИЗВЕД. №	ВЗАИМ. ИНВ. №
ИНВ. № ПОДА	ПРОИЗВЕД. №	ДАТА

801-4-173.87 - ЯР		
Привязан	Гипс	Клей
	Н.КОНТ.Р.	ХАРАЯМОВА
	П.А.РХ.	ГАВРИЛОВ
	ВЕД.А.РХ.	ТАНАЕВА
ИНВ. №	ГЕЛЯТНИК НА 300 ГОЛОВ (СТЕНЫ КИРПИЧНЫЕ)	СТЯЖКА ЛИСТ ЛИСТОВ
	ФРАГМЕНТ 1. ДЕТАЛИ. РАЗРЕЗ 2-2. ПЛАН КРОВЛИ.	Р 5
		ГИПРОНИС ЕЛЬХОЗ

План полов, отверстий и перемычек в стенах и перегородках

Ведомость отверстий

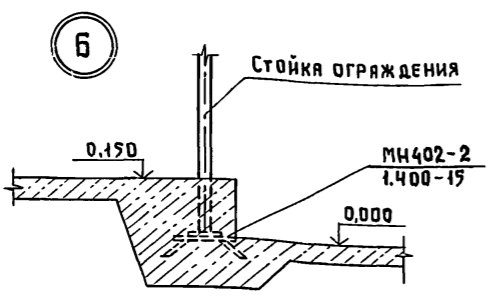
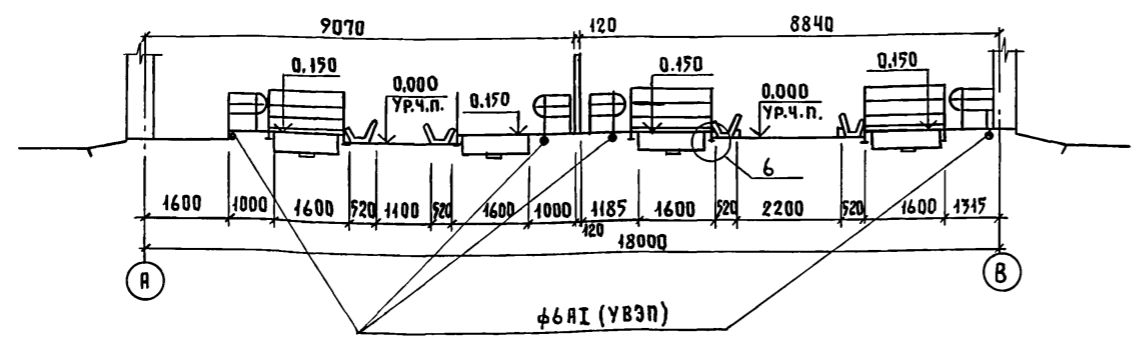
N п/п	РАЗМЕР ОТВ. (Б x А)	ОТМЕТКА НИЗА ОТВ.	КОЛ-ВО	РАЗДЕЛ ПРОЕКТА	ПРИМЕЧАНИЕ
1	100 x 100	1.200	1	ВК	
2	100 x 100	2.450	1	ВК	
3	100 x 200	2.450	13	ВК	
4	100 x 100	3.050	1	ВК	
5	150 x 150	0.000	9	ОВ	
6	550 x 350	3.330	1	ОВ	
7	550 x 450	3.480	2	ОВ	
8	670 x 450	3.480	5	ОВ	
9	750 x 200	2.800	4	ОВ	
10	740 x 1120	3.000	2	ОВ	
11	820 x 350	2.050	2	ОВ	
12	250 x 100	2.800	2	З	
13	120 x 140	3.000	1	З	
14	350 x 350	2.050	2	З	



КАНАЛ ПЕРЕКРЫТЬ ДЕРЕВЯННЫМИ ШИТАМИ (СМ. ЛИСТЫ КЖ)

СОЕДИНИТЕЛЬНАЯ ГАЛЕРЕЯ

Б-Б



1. Данный лист смотреть с листом 1.3.5.
2. Над отверстиями до 800 мм в слой раствора толщиной до 20 мм заложить арматуру в количестве одного стержня $\phi 6 A1$ на каждые 13 см, но не менее двух, с перепуском за грань проема на 250 мм. и заведением в вертикальный шов на 70 мм.
3. В процессе выполнения полов необходимо уложить на глубине 30-50 мм от поверхности пола проводники УВЭП. Технические решения и расход материалов на УВЭП приведены в чертежах марки „З“.
4. Установку технологического оборудования производить по чертежам марки ТХ. Для крепления стоек технологического оборудования заложить в полу закладные детали МН402-2-24 шт по серии 1.400-15.
5. Кормушки, конструкцию канавов см. листы марки КЖ.

АЛБЕОМІ

Смирнова
Шевкунов
Рыбкин

ТХ
ОВ
ВК

Инв.№ подл. Подпись и дата Взят. инв.№

Привязан		ГИП		КЛЕЙН		801-4-173.87 - АР		
		НАЧ.ОТД.		ВИСЛОГУЗОВ		Телятник на 300 голов (стены кирпичные)		
		Н.КОНТР.		ХАРАМОВА		СТАДИЯ		
		ГЛ.АРХ.		ГАВРИЛОВ		Р		
		ВЕД.АРХ.		ТАНЬЕВА		ЛИСТ		
						6		
						ЛИСТОВ		
						3		
						ГИПРОНИСЕЛЬХОЗ		
						22355-01 15 ФОРМАТ А2		

Альбом I

Ведомость рабочих чертежей основного комплекта марки КЖ

Лист	Наименование	Примечание
1	Общие данные (начало)	
2	Общие данные (окончание)	
3	Схема расположения элементов фундаментов	
4	Схема расположения каналов, кормушек, прямка и трапов	
5	Схема расположения лотков, элементов покрытия и фундаментов канала КТ1. Разрезы 5-5... 8-8.	
6	Схема расположения лотков, элементов покрытия и фундаментов канала КТ2. Разрезы 9-9... 12-12.	
7	Схемы расположения лотков, панелей и элементов покрытия канала КТ3	
8	Канал КТ3. Разрезы 13-13... 19-19	
9	Фундаменты под оборудование Ф0м1...Ф0м4 монолитные участки Ум1, Ум2.	
10	Прямка ПЯм1, Трап ТБ1	
11	Схемы расположения элементов покрытия и каркаса. Разрез 1-1. Сечение 2-2	

Обозначение	Наименование	Примечание
1.862.1-5 вып.3	Сборные железобетонные предварительно напряженные односкатные балки для покрытий сельскохозяйственных зданий с уклоном кровли 1:4	
1.823.1-2 вып.0-1	Железобетонные колонны для производственных зданий сельского хозяйства.	
2.860-6, вып.4	Узлы утепленных покрытий с железобетонными плитами и асбестоцементной кровлей для сельскохозяйственных производственных зданий.	
1.400-15	Унифицированные закладные изделия железобетонных конструкций для крепления технологических коммуникаций и устройств.	
<u>Прилагаемые документы</u>		
Альбом I	Строительные изделия	
Ал. I КЖВМ	ВМ по рабочим чертежам основного комплекта марки КЖ	

Ведомость объемов сборных бетонных и железобетонных конструкций по рабочим чертежам основного комплекта марки КЖ

	Наименование группы элементов конструкций	Код	Кол. м ³	Примечание
1.	Фундаменты стаканного типа и башмаки	581221	6,48	
2	Колонны	582121	4,0	
3.	Балки обвязочные фундаментные и для сооружений	582421	1,552	
4	Перекрышки	582821	10,77	
5	Плиты покрытий	584111	55,87	
6	Конструкции и детали каналов и открытых водоводов	585821	77,0	
	ВСЕГО БЕТОНА И ЖЕЛЕЗОБЕТОНА		155,67	

Материалы на изготовление сборных бетонных и железобетонных конструкций учтены в ведомости потребности в материалах и отдельно не учитываются.

Ведомость ссылаемых и прилагаемых документов

Обозначение	Наименование	Примечание
<u>Ссылаемые документы</u>		
ГОСТ 948-84	Перекрышки железобетонные для зданий с кирпичными стенами.	
3.006.1-2/82, вып.1,2	Сборные железобетонные каналы и тоннели из лотковых элементов. Плиты. Опорные подушки.	
1.865.1-4/84, вып.1,5	Железобетонные плиты покрытий сельскохозяйственных производственных зданий	
3.818.9-2 вып.1,4	Технологические изделия для животноводческих производственных зданий	

Ведомость спецификаций

Лист	Наименование	Примечание
3	Спецификация к схеме расположения элементов фундаментов	
4	Спецификация к схеме расположения каналов, кормушек, прямка и трапов.	
5	Спецификация к схеме расположения лотков, элементов покрытия и фундаментов канала КТ1.	
6.	Спецификация к схемам расположения элементов покрытия и фундаментов канала КТ2	
7	Спецификация к схеме расположения элементов канала КТ3.	
9	Спецификация фундаментов под оборудование и монолитных участков Ум1, Ум2	
10.	Спецификация монолитного прямка ПЯм1; трапа ТБ1.	
11	Спецификация к схемам расположения элементов покрытия и каркаса	

Привязан			
Инв. №			
801-4-173.87 - КЖ			
ГИП	Клейн <i>Д.С.</i>		
Нач. отд.	Високоузов <i>М.С.</i>	Телятник на 300 голов (стены кирпичные)	Страница
Н. контр.	Харламова <i>В.С.</i>		Лист
Гл. констр.	Олешко <i>В.С.</i>		Листов
Гл. спец.	Алексеевко <i>В.С.</i>	Общие данные (начало)	Р 1 11
Ст. инж.	Сорокина <i>В.С.</i>		ГИПРОНИСЕЛЬХОЗ

Типовой проект разработан в соответствии с действующими нормами и правилами и предусматривает мероприятия, обеспечивающие взрывную, взрывопожарную и пожарную безопасность при эксплуатации здания.

Главный инженер проекта *Д.С. Клейн* Д.С. Клейн

АЛБОМ I

1. Общие указания

1.1. Класс ответственности здания — II

Степень огнестойкости — II

1.2. Проект разработан для следующих климатических и местных условий:

Расчетная зимняя температура — t_{ext} = минус 30°C;

Зона влажности — нормальная по СНиП II-3-79;

Нормативный скоростной напор ветра для I географического района — 0,26 кПа (27 кгс/м²);

Вес снегового покрова для III географического района — 0,98 кПа (100 кгс/м²)

1.3. За условную отметку 0,000 принята отметка чистого пола, соответствующая абсолютной отметке

2. Защита деревянных конструкций от гниения и возгорания

2.1. Деревянные элементы соприкасающиеся с кладкой, бетоном и стальными элементами должны предохраняться от увлажнения прокладками из одного слоя толя. Все элементы антисептировать препаратом ББК-3 согласно СНиП III-19-76.

3. Защита конструкций от коррозии

3.1. Степень агрессивного воздействия газовой среды животноводческих помещений при максимальной относительной влажности до 70% на железобетонные конструкции — слабоагрессивная, на бетонные конструкции — неагрессивная, на стальные закладные детали — слабоагрессивная.

3.2. Степень агрессивного воздействия навозных стоков на железобетонные и бетонные конструкции из бетона повышенной плотности и стальные закладные детали — средняя агрессивная.

3.3. При приготовлении бетонов для сборных и монолитных железобетонных и бетонных конструкций принимать:

В качестве вяжущего для конструкций системы навозоудаления — сульфатостойкий цемент, для остальных конструкций — портландцемент или шлакопортландцемент;

В качестве мелкого заполнителя — чистый песок (отмучиваемых частиц не более 1% по массе) с модулем крупности 2,0... 2,5;

В качестве крупного заполнителя — фракционированный щебень изверженных невыветрившихся пород (количество отмучиваемых частиц не более 0,5% по массе). В тех случаях, когда конструкции предназначены для эксплуатации в слабоагрессивных средах, допускается принимать плотные (водопоглощение не более 6%) и прочные (не ниже 600 кгс/см²) осадочные породы, если они однородны и не содержат слабых прослоек;

Воду для затворения бетонной смеси в соответствии с требованиями ГОСТ 23132-79. Вода для бетонов и растворов. Технические условия. Морскую воду, а также болотные и сточные воды применять не допускается.

3.4. Для изготовления сборных железобетонных колонн, плит и стоек покрытия, плит перекрытия и монолитных конструкций каналов системы навозоудаления необходимо применять бетон повышенной плотности — марка по водонепроницаемости W6; коэффициент фильтрации свыше $6 \cdot 10^{-10}$ до $2 \cdot 10^{-9}$ см/с; водоцементное отношение не более 0,55 (колонны и каналы навозоудаления); 0,45 (плиты и стойки покрытия)

При выполнении монолитных конструкций каналов системы навозоудаления в бетон армированных конструкций следует дополнительно вводить одну из добавок — ингибиторов коррозии арматуры в соответствии с таблицей 9 „Руководства по комплексной защите железобетонных конструкций животноводческих и птицеводческих комплексов ферм, зданий и сооружений от воздействия агрессивных средств“ М.ЦНИИЭП сельстрой 1981.

3.5. Требования к материалам сборных железобетонных элементов кормушек, ограждения станков для содержания животных, решетчатого пола и каналов системы навозоудаления приведены на чертежах этих конструкций.

3.6. Конструкции, изготовленные в соответствии с перечисленными требованиями, не требуются защищать лакокрасочными покрытиями. В случае несоблюдения какого-либо из указанных требований, необходимо нанести лакокрасочное покрытие в соответствии с требованиями СНиП 2.03.11-85.

3.7. Колонны, стойки рам, стены, перегородки, панели ограждения станков до отметки 1 м от уровня пола дополнительно покрыть двумя слоями нефтешлимакрилатной краски на основе смолы СПП по двум слоям грунтовки из разбавленной нефтешлимакрилатной краски общей толщиной 100 мкм.

3.8. Необетонируемые стальные закладные детали, соединительные и крепежные элементы железобетонных конструкций каркаса и ограждающих конструкций здания, а также подвески и конструкции для крепления инженерных коммуникаций защитить металлическим покрытием.

В конструкциях системы навозоудаления необетонируемые металлические закладные детали и соединительные изделия защитить комбинированным покрытием — лакокрасочным по металлическому слою. Металлическое покрытие и металлизационный слой в комбинированном покрытии наносить методом горячего цинкования по ГОСТ 9073-77 толщиной 100 мкм. На крупногабаритные изделия цинковый слой допускается наносить методом металлизации распылением. Толщина цинкового покрытия в этом случае 150 мкм.

3.9. Лакокрасочное покрытие в комбинированном покрытии закладных и соединительных изделий выполнить следующего состава: — грунт ВЛ-02 (ГОСТ 12707-77) или ФЛ-03Ж (ГОСТ 9109-81) — покрывные слои: эмали ХВ-785 (ГОСТ 7313-75) или ХС-710 (ГОСТ 9355-81) в три слоя. Общая толщина лакокрасочного покрытия 80 мкм.

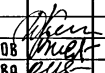
4. Указания по производству работ

4.1. Производство работ, включая работу в зимнее время, вести в соответствии с требованиями соответствующих глав третьей части СНиП по видам работ.

4.2. Качество очистки поверхности стальных изделий от окислов (окалины, ржавчины, шлаковых включений) от жировых загрязнений и маркировочных надписей перед нанесением защитного покрытия должно соответствовать второй степени по ГОСТ 9.402-80.

4.3. Обратную засыпку пазух котлована, которая в пределах габарита здания является основанием под каналы и полы, следует производить местным грунтом оптимальной влажности с послойным уплотнением и доведением степени уплотнения грунта до $K_{уп} = 0,95$; толщина слоев должна быть не более 20-30 см. Засыпку грунтом в районе каналов навозоудаления производить после монтажа плит перекрытия и решеток.

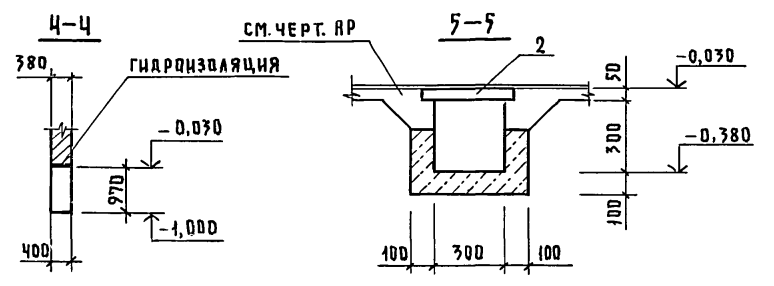
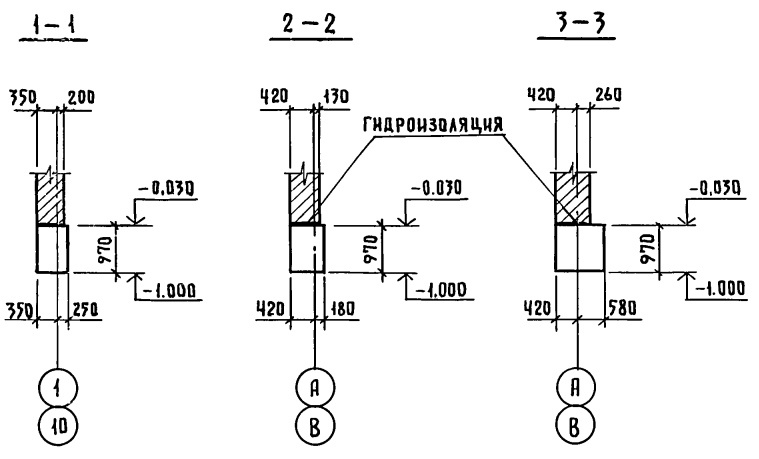
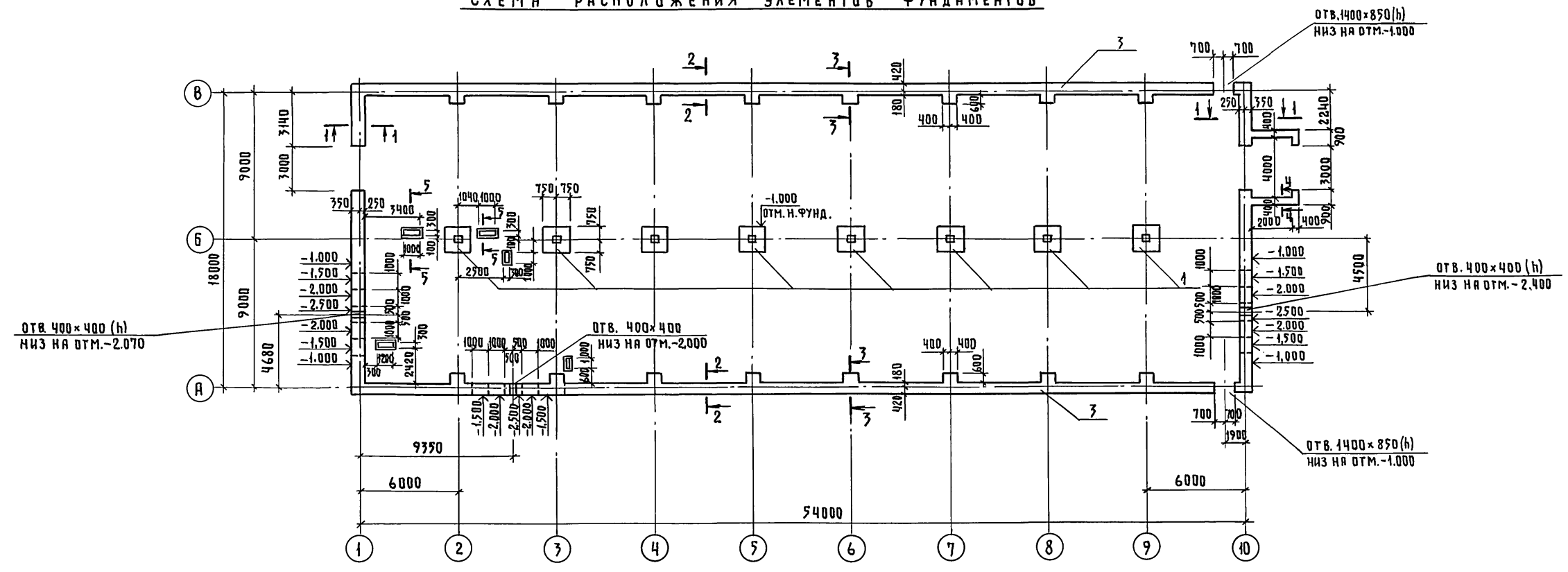
801-4-173.87-КЖ

Привязан	ГИП	Клейн	 Нач. отд. Вислагоузов Н.контр. Хараимова Гл. спец. Алексеев Ст. инж. Сорокина	Телятник на 300 голов (стены кирпичные)	Стальная	Лист	Листов
					Р	2	
Инв. №				Общие данные (окончание)	ГИПРОНИС ЕЛЬХОЗ		

Утверждено: _____
Дата: _____
Подпись и дата: _____

А 660МГ

СХЕМА РАСПОЛОЖЕНИЯ ЭЛЕМЕНТОВ ФУНДАМЕНТОВ



МАРКА, ПОЗ.	ОБОЗНАЧЕНИЕ	НАИМЕНОВАНИЕ	КОЛ.	МАССА ЕД. КГ	ПРИМЕЧАНИЕ
1	ГОСТ 24022-80	Фундамент 3Ф15.15-2	8	1900	
2	3.006.1-2/82 вып. 1-2	Плита П1-8	4	40,0	
МАТЕРИАЛ					
3		БЕТОН КЛАССА В7,5; F50	82,7		М ³
МН1	3.400-6/76	ИЗДЕЛИЕ ЗАКЛАДНОЕ МН1-26	18	1,0	

- Фундаменты запроектированы на площадке со сложным рельефом при отсутствии грунтовых вод. В качестве основания приняты грунты непучинистые, непросадочные со следующими нормативными характеристиками: $\varphi'' = 0,49$ рад (28°); $C = 2$ кПа ($0,02$ кгс/см²); $E = 14,7$ МПа (150 кгс/см²) $\gamma = 1,87$ т/м³; Коэффициент безопасности по грунту $K_r = 1$.
- Глубину заложения фундаментов и размеры подошвы уточнить при привязке проекта к местным условиям площадки в соответствии со СНиП 2.02.01-83 «Основания зданий и сооружений»
- Изделие закладное МН1 замаркировано на листе АР-5

Расчетные нагрузки на верхний обреш фундаментов с коэффициентом $\eta = 1$

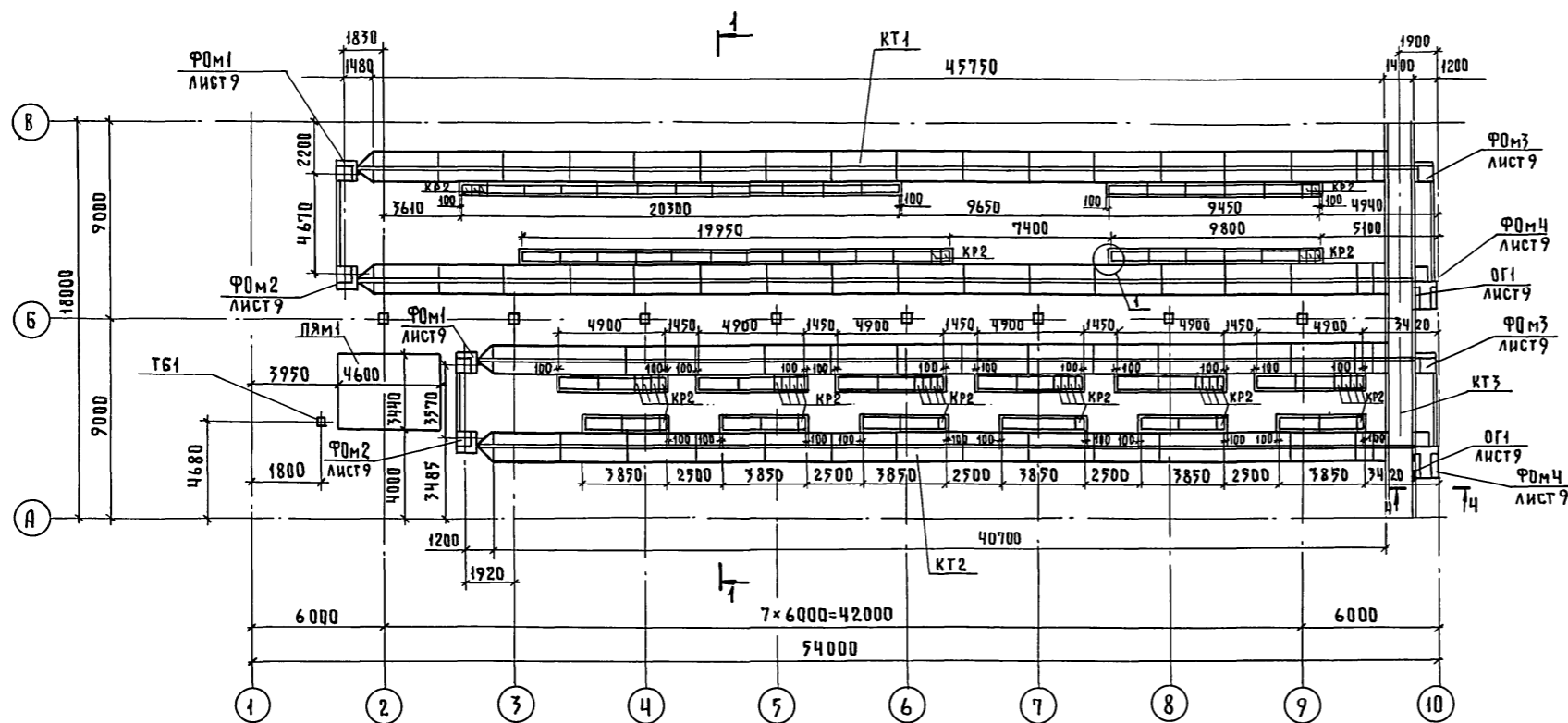
№Н сечений	Ветер кПа (кгс/м ²)	СНЕГ 0,98 кПа (100 кгс/м ²)		
		М кН.м (кгс.м)	Н кН (кгс)	Q кН (кгс)
1-1	0,26	1,4	21,7	1,94
2-2	(27)	1,5	32,4	2,00

Привязан		ГИП Клей	801-4-173.87-КЖ		
		Няч.отд. Висогузов	Телятник на 300 голов (стены кирпичные)		
		Н.контр. Хярямова	Стая	Лист	Листов
		Гл.контр. Давешко	Р	3	
		Гл.спец. Алексенко	Схемы расположения элементов фундаментов		
		Ст.инж. Сорокина	ГИПРОНИСЕЛЬХОЗ		

Рыбкин
В.К.
Инв.№ подл. подл. дата
Взам. инв.№

АЛБЕДУМ I

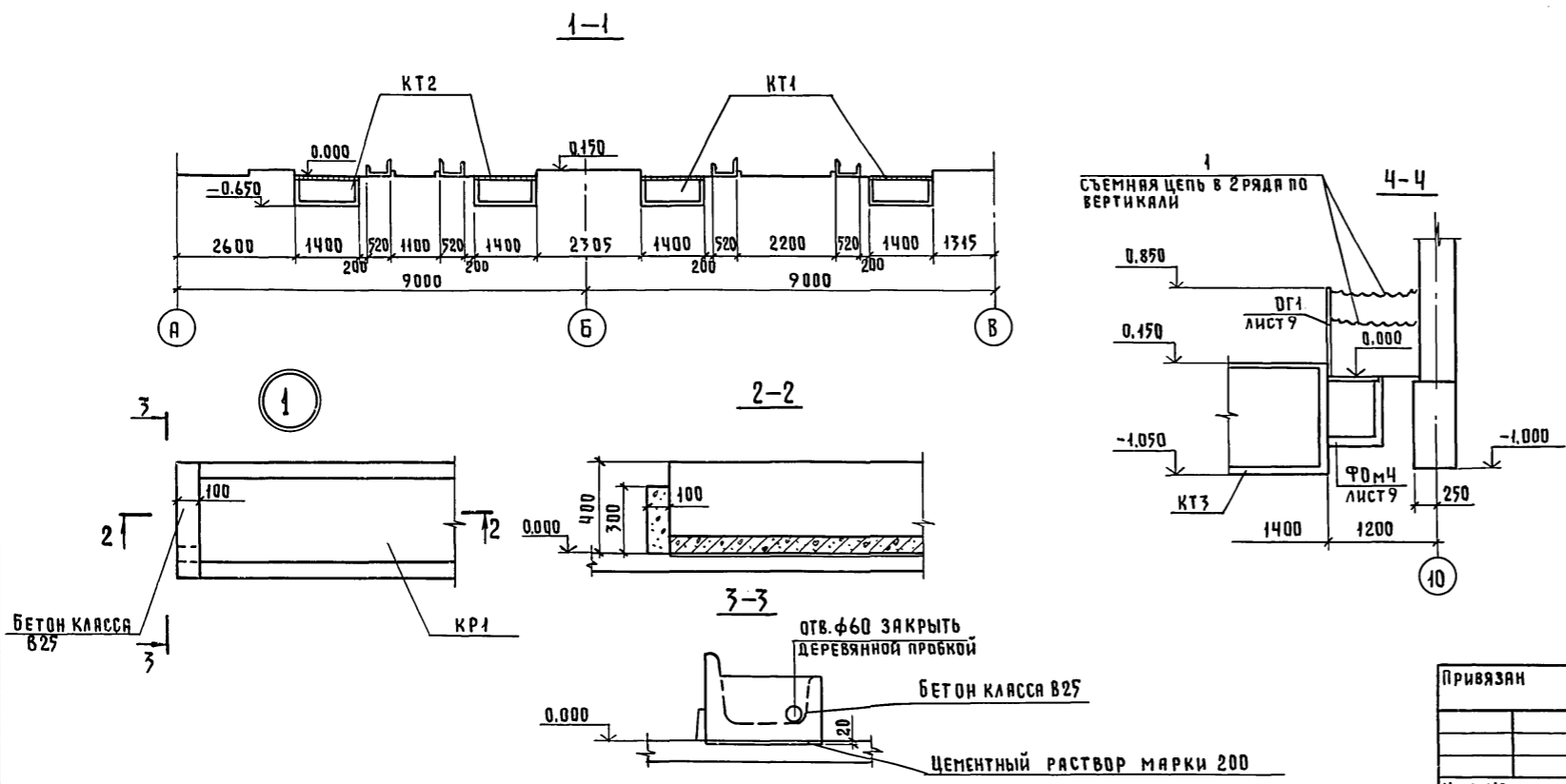
СХЕМА РАСПОЛОЖЕНИЯ КАНАЛОВ, КОРМУШЕК, ПРИЯМКА И ТРАПОВ



СПЕЦИФИКАЦИЯ К СХЕМЕ РАСПОЛОЖЕНИЯ КАНАЛОВ, КОРМУШЕК, ПРИЯМКА И ТРАПОВ

МАРКА, ПОЗ.	ОБОЗНАЧЕНИЕ	НАИМЕНОВАНИЕ	КОЛ.	МАССА ЕД. КГ	ПРИМЕЧАНИЕ
КОРМУШКИ					
КР1	3.818.9-2, вып.1	КТ 173.52.30	56	375	
КР2	3.818.9-2, вып.1	КТ 33.52.30	40	75	
КАНАЛЫ					
КТ1	ЛИСТ 5	КТ1	1		
КТ2	ЛИСТ 6	КТ2	1		
КТ3	ЛИСТ 7	КТ3	1		
ПЯМ1	ЛИСТ 10	ПРЯМОК ПЯМ1	1		
ТБ1	ЛИСТ 10	ТРАП ТБ1	1		
СТАЛЬНЫЕ ЭЛЕМЕНТЫ					
ОГ1	1.450.3-3 вып.1	ОГРАЖДЕНИЕ ОГПМХЭσ-10.9	2	17.9	
1		СЪЕМНАЯ ЦЕПЬ 82-5*20 ГОСТ 2319-81		4.0	
МАТЕРИАЛЫ					
		БЕТОН КЛАСС В25, W6	0,5		м ³

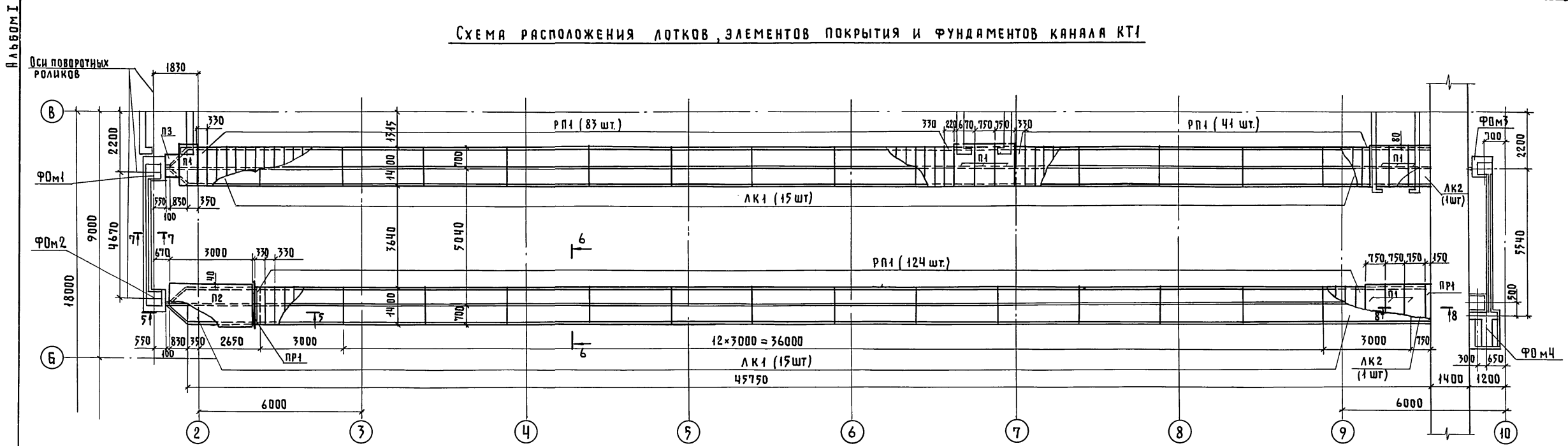
ИВ.№ ПОДЛ. ПОДПИСЬ И ДАТА ВЗАМ.ИВ.№



1. ВСЕ НЕЗАМАРКИРОВАННЫЕ КОРМУШКИ - КР1
2. ТОРЦОВЫЕ СТЕНКИ КОРМУШЕК ВЫПОЛНЯТЬ ИЗ БЕТОНА КЛАССА В25, W6 ТОЛЩ. 100 ММ
3. ШВЫ КОРМУШЕК И ЛОТКОВ ЗАДЕЛАТЬ ИНЪЕКЦИОННЫМ ЦЕМЕНТНО-ПЕСЧАНЫМ РАСТВОРОМ СОСТАВА 1:0,25:0,45 (ЦЕМЕНТ: МЕЛКИЙ ПЕСОК: ВОДА)
4. ЛОТКИ УСТАНАВЛИВАТЬ НА УТРАМБОВАННОЕ ПЕСЧАНОЕ ОСНОВАНИЕ.

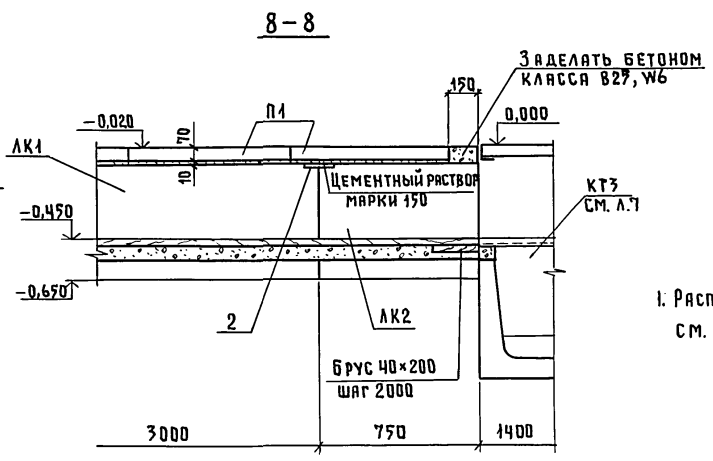
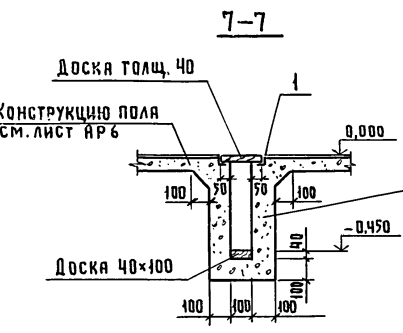
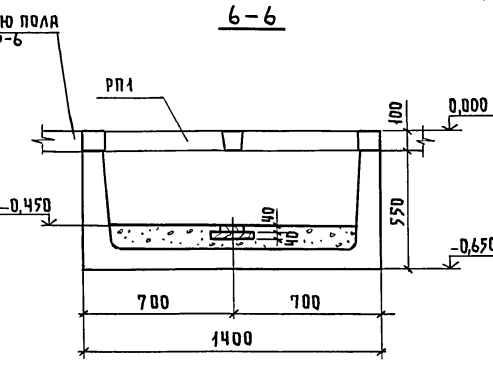
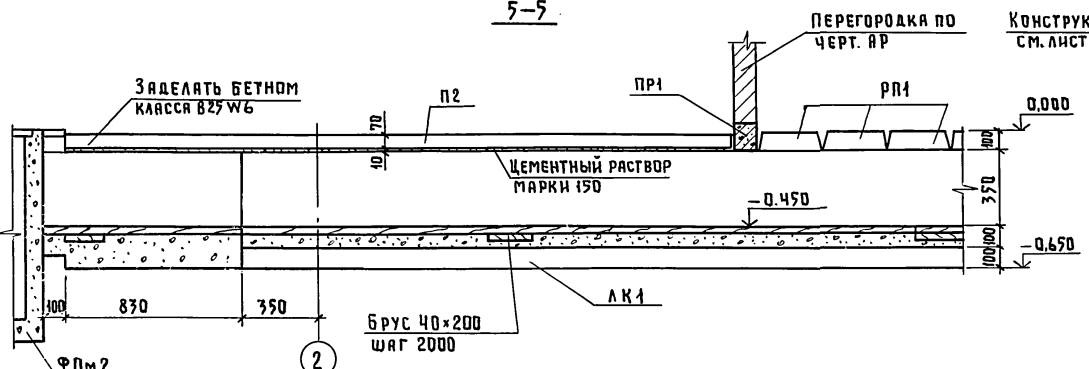
801-4-173.87- КЖ			
ГИП	КЛЕЙ		
НАЧ.ОТД.	ВИСЛОГУЗОВ		
Н.КОНТР.	ХАРАЛАНОВА		
ГЛ.КОНСТР.	ОЛЕШКО		
ГЛ.СПЕЦ.	АЛЕКСЕЕНКО		
СТ.ИНЖ.	БОЖКО		
СТ.ИНЖ.	ГРУДИЦНОВА		
ПРИВЯЗАН		ТЕЛЯТНИК НА 300 ГОЛОВ (СТЕНЫ КИРПИЧНЫЕ)	СТАДИЯ ЛИСТ ЛИСТОВ
ИВ.№		СХЕМА РАСПОЛОЖЕНИЯ КАНАЛОВ, КОРМУШЕК, ПРИЯМКА И ТРАПОВ.	Р 4
		ГИПРОНИСЕЛЬХОЗ	

СХЕМА РАСПОЛОЖЕНИЯ ЛОТКОВ, ЭЛЕМЕНТОВ ПОКРЫТИЯ И ФУНДАМЕНТОВ КАНАЛА КТ1



СПЕЦИФИКАЦИЯ К СХЕМЕ РАСПОЛОЖЕНИЯ ЛОТКОВ ЭЛЕМЕНТОВ ПОКРЫТИЯ И ФУНДАМЕНТОВ КАНАЛА КТ1

МАРКА ПОЗ.	ОБОЗНАЧЕНИЕ	НАИМЕНОВАНИЕ	КОЛ.	МАССА ЕД. КГ.	ПРИМЕЧАНИЕ
Лотки					
ЛК1	КЖИ-ЗМК298140.55.000	ЗМК298.140.55	30		
ЛК2	КЖИ-ЗМК298140.55.000	ЗМК73.140.55	2		
РП1	3.818.9-2, вып.3	РЕШЕТКА РП-140.33	248	60	
РП1	ГОСТ 948-84	ПЕРЕМЫЧКА ПБ 17-2	1	71	
П1	3.006.1-2/82, вып.1-2	ПЛИТА П10g-3	9	190	
П2	3.006.1-2/82, вып.1-2	ПЛИТА П10-3	1	770	
П3	3.006.1-2/82, вып.1-2	ПЛИТА П3-5a	1	50	
Фундаменты					
Ф0м1	ЛИСТ 9	Ф0 м 1	1	0,5 м³	
Ф0м2	ЛИСТ 9	Ф0 м 2	1	0,5 м³	
Ф0м3	ЛИСТ 9	Ф0 м 3	1	0,5 м³	
Ф0м4	ЛИСТ 9	Ф0 м 4	1	2,5 м³	
1	1.400-15, вып.1	ИЗДЕЛИЕ ЗАКЛАДНОЕ МН554			32,6 м
2	3.818.9-2, вып.6	ПОЛОСА 826x50 ГОСТ 103-76 ВСТ3КП2-ГОСТ 535-79 ε=180	60	0,43	
МАТЕРИАЛЫ:					
		БЕТОН КЛАССА В25, W6	10	м³	
		ДОСКА 40x100 ГОСТ24454-80E	0,3	м³	
		ДОСКА 40x200 ГОСТ24454-80E	0,006	м³	
		БРУС 40x100 ГОСТ24454-80E	0,08	м³	

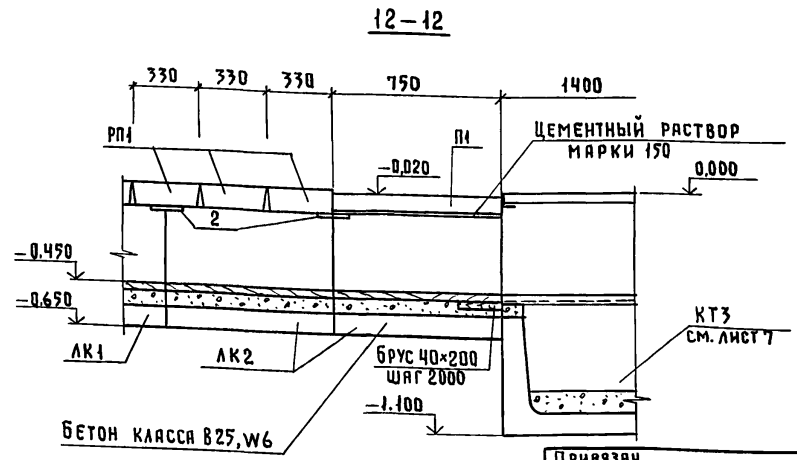
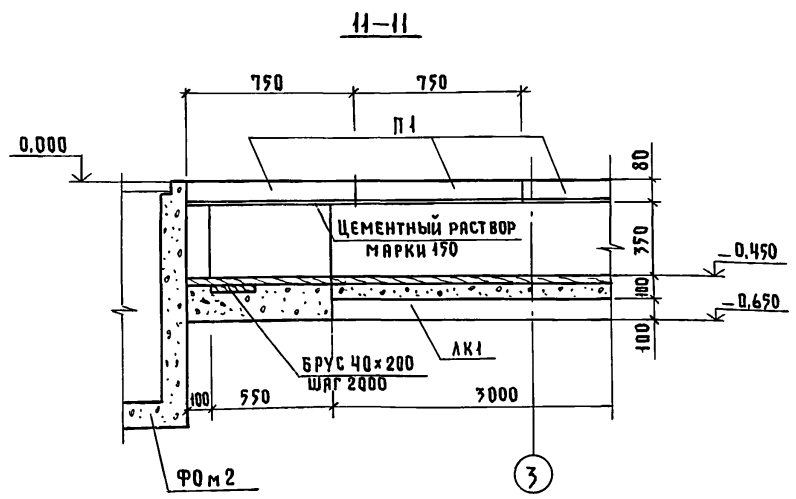
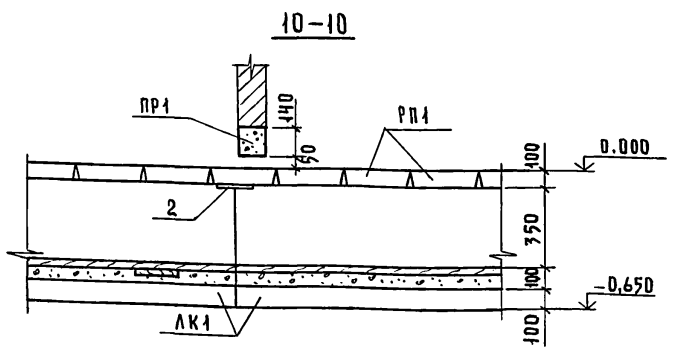
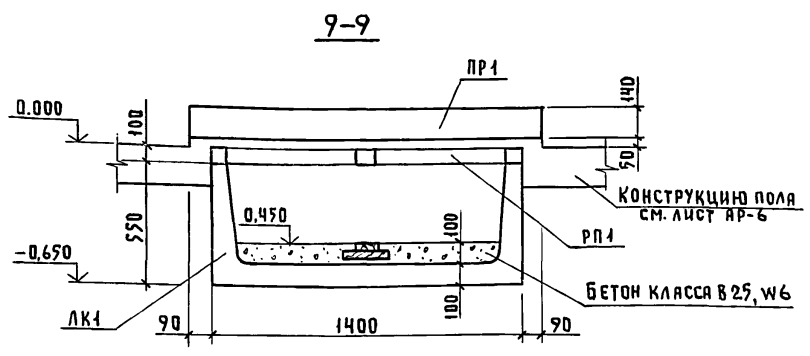
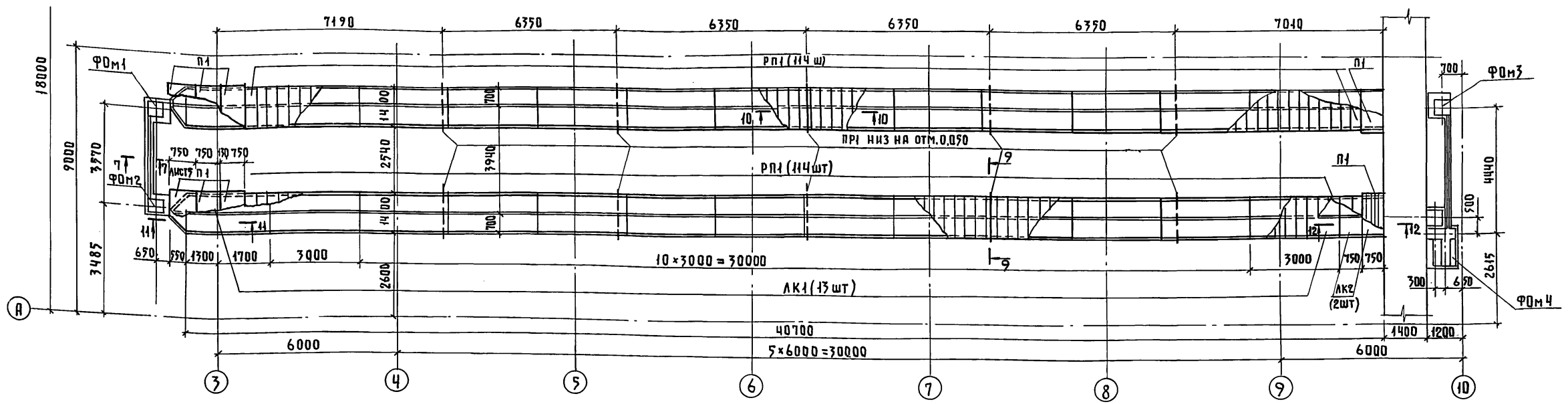


1. РАСПОЛОЖЕНИЕ КАНАЛА КТ1 СМ. ЛИСТ 4

801-4-173.87-КЖ			
ГИП	КЛЕЙН	Телятник на 300 голов (стены кирпичные)	Стаяня Лист Листов
Нач. отд.	Вислогузов		Р 5
Н. контр.	Харламова		
Гл. констр.	Олешко		
Гл. спец.	Алексеев		
Ст. инж.	Божко		
Ст. инж.	Грудинова		
ИВ. №		СХЕМА РАСПОЛОЖЕНИЯ ЛОТКОВ ЭЛЕМЕНТОВ ПОКРЫТИЯ И ФУНДАМЕНТОВ КАНАЛА КТ1. РАЗРЕЗЫ 5-5... 8-8	ГИПРОНИСЕЛЬХОЗ

ИВ. № ПОДАПИСАТЬ И ДАТА ВЗАИМ. ИВ. №

СХЕМА РАСПОЛОЖЕНИЯ ЛОТКОВ, ЭЛЕМЕНТОВ ПОКРЫТИЯ И ФУНДАМЕНТОВ КАНАЛА КТ 2



СПЕЦИФИКАЦИЯ К СХЕМЕ РАСПОЛОЖЕНИЯ ЭЛЕМЕНТОВ ПОКРЫТИЯ И ФУНДАМЕНТОВ КАНАЛА КТ 2

Марка, поз.	Обозначение	Наименование	Кол.	Масса ед. кг	Примечание
ЛОТКИ					
ЛК1	КЖИ-ЗАК298.140.55.000	ЗАК 298.140.55	26		
ЛК2	КЖИ-ЗАК298.140.55.000	ЗАК 73.140.55	4		
РП1	3.818.9-2, вып.3	РЕШЕТКА РП-140.33	228	60	
П1	ГОСТ 948-84	ПЕРЕМЫЧКА 2ПБ17-2	10	71	
П1	3.006.1-2/82 вып.1-2	ПЛИТА П10г-3	8	190	
ФУНДАМЕНТЫ					
Ф0М1	ЛИСТ 9	Ф0 м 1	1	0,5 м³	
Ф0М2	ЛИСТ 9	Ф0 м 2	1	0,5 м³	
Ф0М3	ЛИСТ 9	Ф0 м 3	1	0,5 м³	
Ф0М4	ЛИСТ 9	Ф0 м 4	1	2,5 м³	
1	1.400-15, вып.1	ИЗДЕЛИЕ ЗАКЛАДНОЕ МН554	-	26,3 м³	
2	3.818.9-2, вып.6	ПОЛОСА Б26x50 ГОСТ 103-76 ВСТУП2-1 ГОСТ 535-79 l=180	56	0,43	
МАТЕРИАЛЫ					
		БЕТОН КЛАССА В25, W6	10,0	м³	
		ДОСКА 40x100 ГОСТ 24454-80Е	0,3	м³	
		ДОСКА 40x200 ГОСТ 24454-80Е	0,006	м³	
		БРУС 40x200 ГОСТ 24454-80Е			
			l=200	0,08	м³

801-4-173.87-КЖ

ГИП КЛЕЙ
 Нач.отд. ВИСЛОГУЗОВ
 Н.контр. ХАРАЯМОВА
 Гл.контр. ДАЕШКО
 Гл.спец. ДАКСЕЕНКО
 Ст.инж. БОЖКО
 Ст.инж. ГРУДИЦНОВА

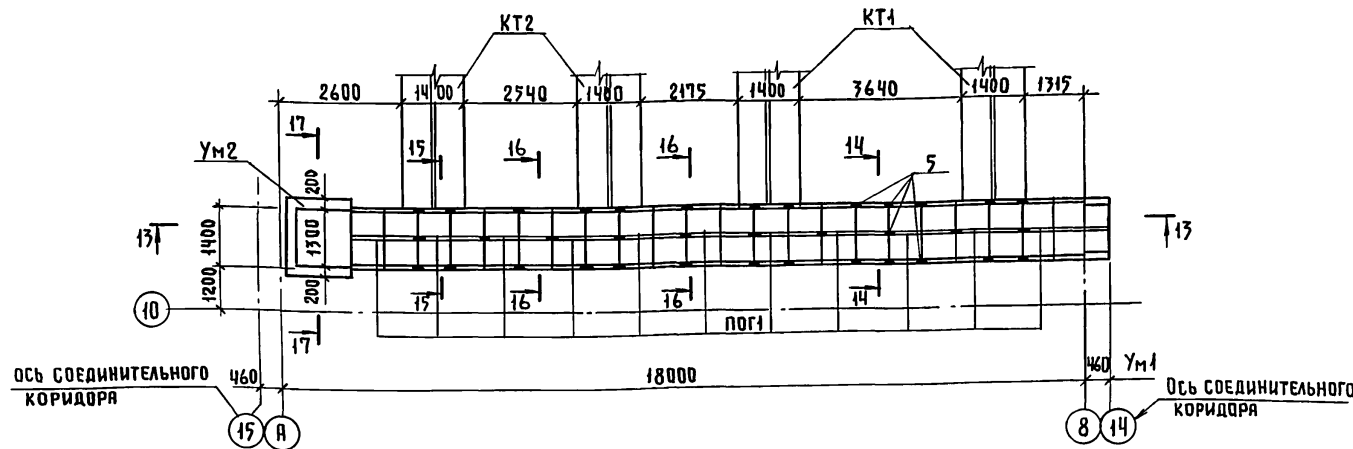
Телятник на 300 голов
 (стены кирпичные)

СТАДИЯ ЛИСТ ЛИСТОВ
 Р 6

СХЕМА РАСПОЛОЖЕНИЯ ЛОТКОВ, ЭЛЕМЕНТОВ ПОКРЫТИЯ И ФУНДАМЕНТОВ КАНАЛА КТ2 РАЗРЕЗЫ 9-9... 12-12

ГИПРОНИСЕЛЬ ХОЗ

СХЕМА РАСПОЛОЖЕНИЯ ЛОТКОВ И ПАНЕЛЕЙ КАНАЛА КТЗ



13-13

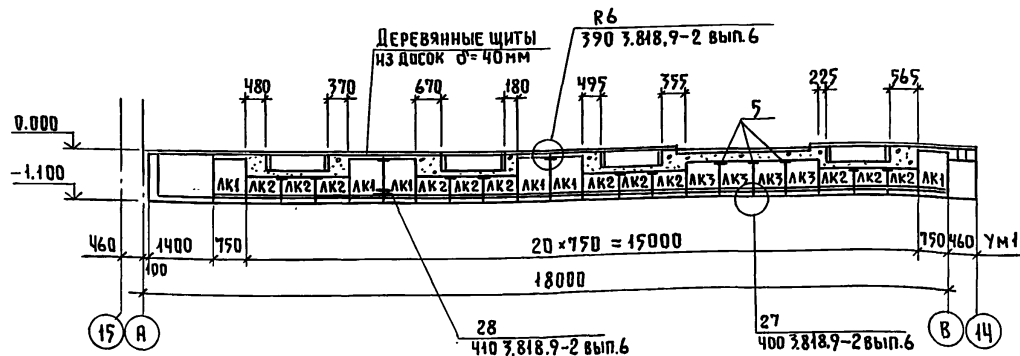
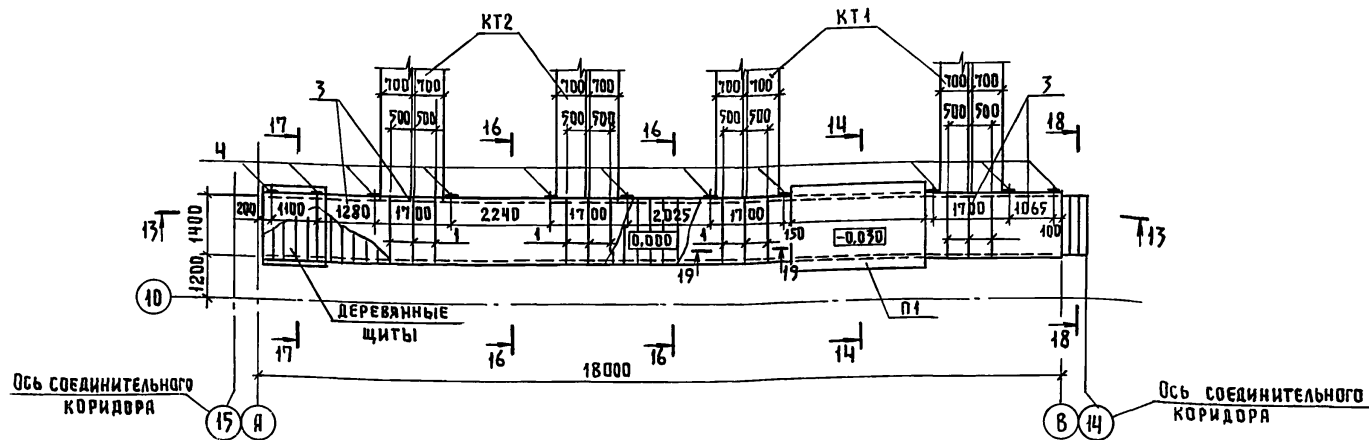


СХЕМА РАСПОЛОЖЕНИЯ ЭЛЕМЕНТОВ ПОКРЫТИЯ КАНАЛА КТЗ



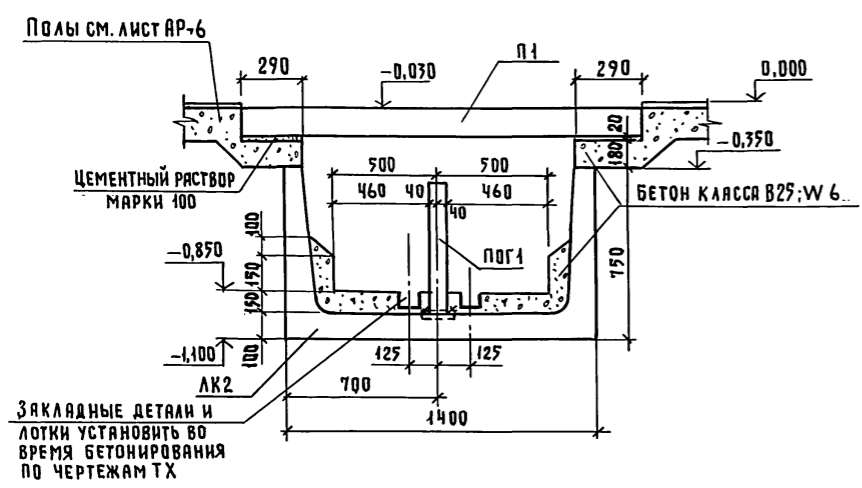
СПЕЦИФИКАЦИЯ К СХЕМЕ РАСПОЛОЖЕНИЯ ЭЛЕМЕНТОВ КАНАЛА КТЗ

Марка, поз.	Обозначение	Наименование	Кол.	Масса ед.кг.	Примечание
ЛОТКИ					
ЛК1	КЖИ-ЗЛК 298.140.750	ЗЛК 73.140.100а	6		
ЛК2	КЖИ-ЗЛК 298.140.55000	ЗЛК 73.140.55	12		
ЛК3	КЖИ-ЗЛК 298.140.75-а	ЗЛК 73.140.75а	4		
Пог-1	КЖИ-Пог149.58.000	Панель Пог149.45	11		
П1	3.006-2/82, вып.1-2	Плита П15-8б	1	1650	
ПР1	ГОСТ 948-84	Перемычка ЗПБ-16-37	3	102	
МОНОЛИТНЫЕ УЧАСТКИ					
Ум1	ЛИСТ 9	Ум1	1		
Ум2	ЛИСТ 9	Ум2	1		1,03м ³
СТАЛЬНЫЕ ЭЛЕМЕНТЫ					
1	ЛИСТ 7	ШВЕЛЕР 10 ГОСТ 8240-72 ВСТЗКП2-1ГОСТ535-79 e=1400	12	12	
2	1.400-15, вып.1	ИЗДЕЛИЕ ЗАКЛЯДНОЕ МН-554	15		м
3		УГОЛОК 50x50x5 ГОСТ 8509-72 ВСТЗКП2-1ГОСТ535-79	15	56,5	м
4	1.400-6/76	ИЗДЕЛИЕ ЗАКЛЯДНОЕ М8-12	11	0,5	
5		ПОЛОСА Б2 6x50 ГОСТ 103-76 ВСТЗКП2-1ГОСТ535-79 e=180	36	0,43	
МАТЕРИАЛЫ					
		ДОСКИ t=40мм ГОСТ24454-80Е	1,0		м ³
		БЕТОН. КЛАССА В25, W6	3,96		м ³

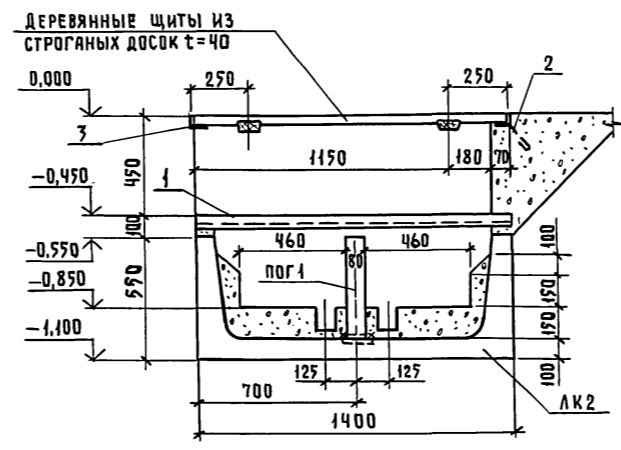
- Сечения по каналу см. лист 8.
- Стыки сборных ж-б. лотков каналов навоздуааления, а также примыкание сборных лотков к монолитным участкам каналов герметизировать в соответствии с узлом 26 серии 3.818.9-2, вып.6. Монтаж вести в строгом соответствии с серией 3.818.9-2, вып.6
- Швы между плитами перекрытия каналов заделывать цементным раствором марки 50

801-4-173.87- КЖ					
ГИП	Клейн				
Нач.отд.	Висагузов				
Н.контр.	Харламова				
Гл.контр.	Олешко				
Гл.спец.	Яаксевино				
Ст.инж.	Борокина				
Ст.инж.	Грудцинова				
Привязан			Телятник на 300 голов (стены кирпичные)		
			Стяжка	Лист	Листов
			Р	7	
			Схемы расположения лотков панелей и элементов покрытия канала КТЗ		
			ГИПРОНИС ЕЛХ ОЗ		

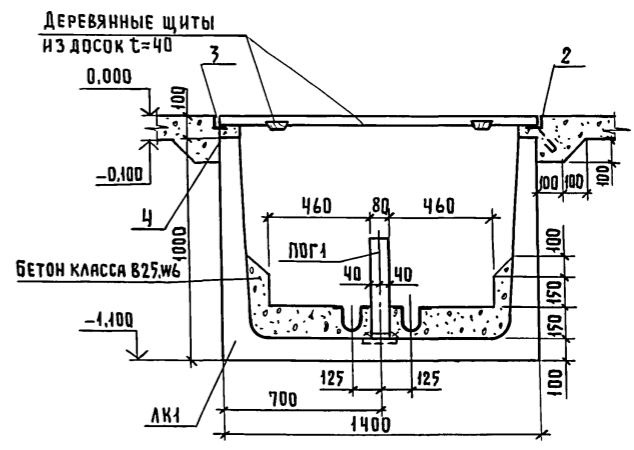
14-14



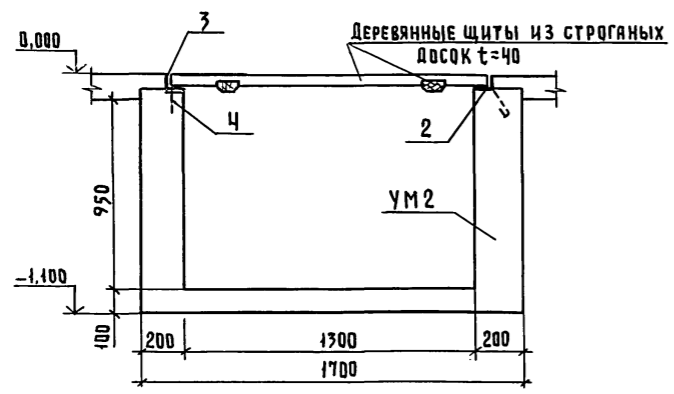
15-15



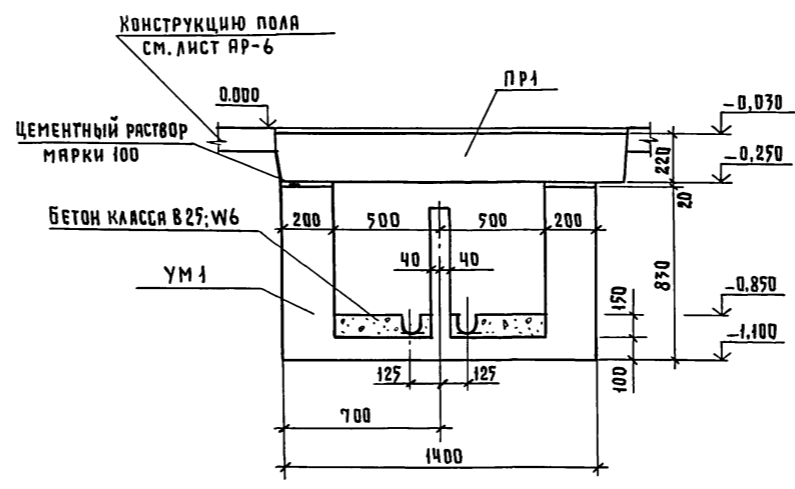
16-16



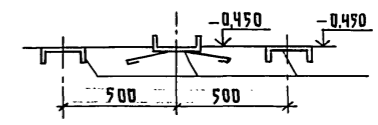
17-17



18-18



19-19



- 1. Канал КТЗ см. на листе 7
- 2. Лотки канала устанавливать на утрамбованное песчаное основание

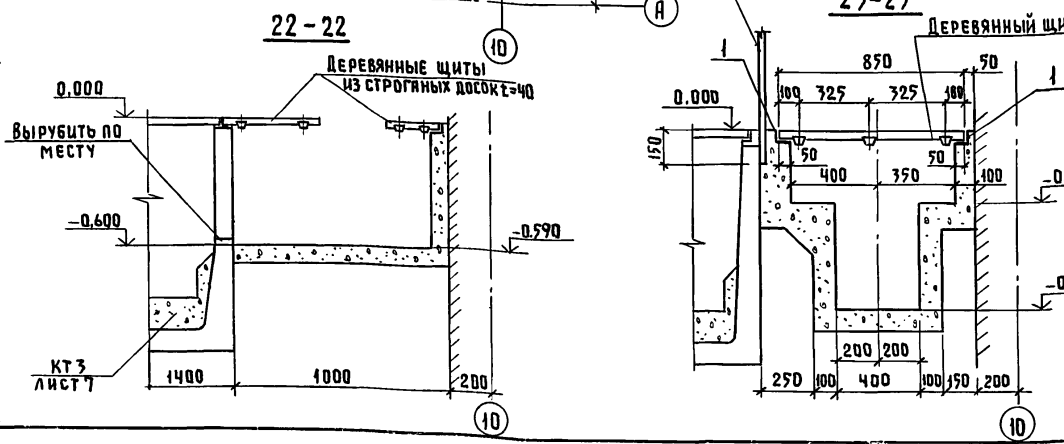
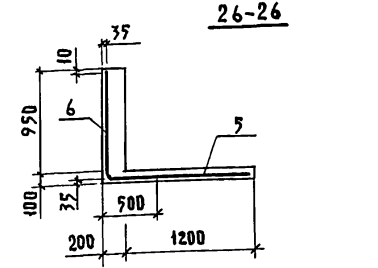
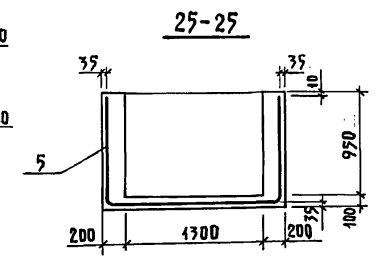
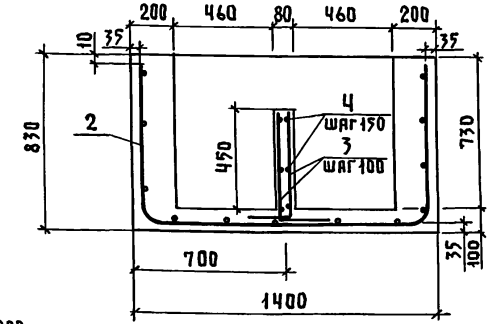
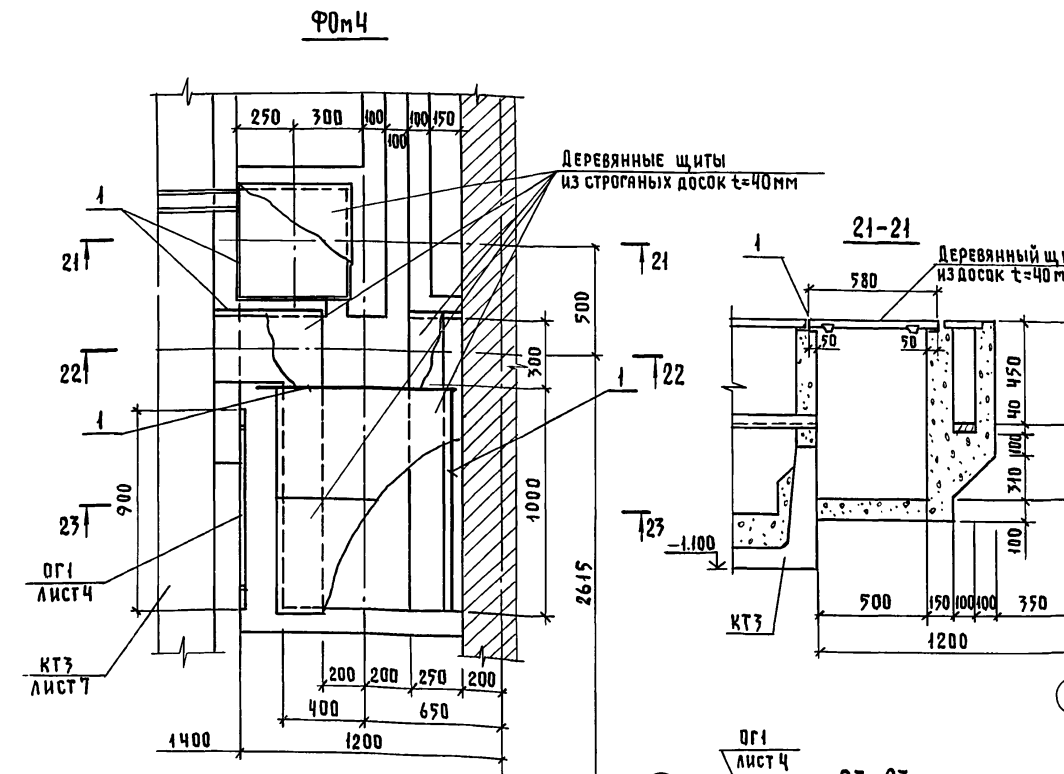
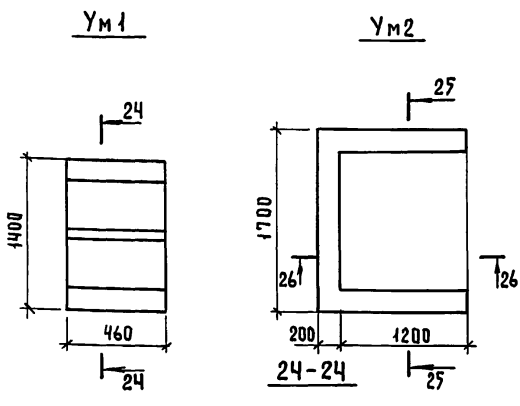
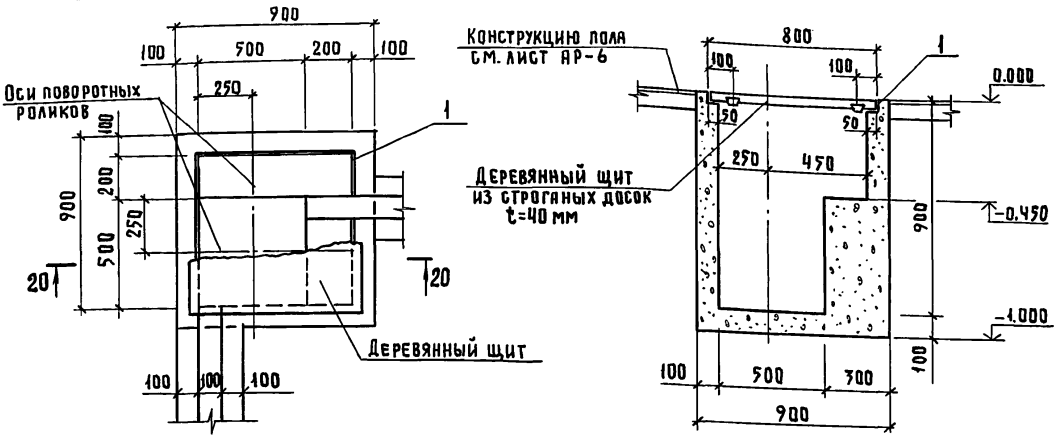
		801-4-173.87- КЖ			
ПРИБЫТ		ГИП	КЛЕЙ	Телятник на 300 голов (стены кирпичные)	Страница
		Нач. отд.	Вислюгузов	Р	Лист
		Н. контр.	Харьямова	8	Листов
		Гл. констр.	Олешко	ГИПРОНИС ЕЛЬХОЗ	
		Гл. спец.	Алексеевко		
		Ст. инж.	Сорокина		

Инв. № подл. Подпись и дата Взам. инв. №

АЛБЮМ № 1
ИВ. № ПОДЛ. ПОДПИСЬ И ДАТА ВЗЛОМ. ИВ. №

Ф0М1, Ф0М2 (ОБРАТНО ЧЕРТЕЖУ) Ф0М3

20-20



СПЕЦИФИКАЦИЯ ФУНДАМЕНТОВ ПОД ОБОРУДОВАНИЕ И МОНОЛИТНЫХ УЧАСТКОВ Ум1, Ум2

ФОРМАТ	ЗОНА	ПОС.	ОБОЗНАЧЕНИЕ	НАИМЕНОВАНИЕ	КОЛ.	ПРИМЕЧАНИЕ
				ФУНДАМЕНТЫ ПОД ОБОРУДОВАНИЕ Ф0М1, Ф0М2, Ф0М3		
				СБОРОЧНЫЕ ЕДИНИЦЫ		
АЧ	1		1.400-15, вып.1	ИЗДЕЛИЕ ЗАКЛАДНОЕ МН574	2.0	М
				МАТЕРИАЛЫ		
				ДОСКИ t=40	0.01	м³
				БЕТОН КЛАССА В25, W6 Ф0М4	0.5	м³
				СБОРОЧНЫЕ ЕДИНИЦЫ		
АЧ	1		1.400-15, вып.1	ИЗДЕЛИЕ ЗАКЛАДНОЕ МН574	6.3	М
				МАТЕРИАЛЫ		
				ДОСКИ t=40	0.04	м³
				БЕТОН КЛАССА В25, W6 Ф0М4	2.5	м³
				Ум1		
				СБОРОЧНЫЕ ЕДИНИЦЫ		
БЧ	2		С 48рI-250 6АIII-100 2900-470 75	ГОСТ 8478-81	1	3,8 кг
БЧ	3		Ф6 АIII ГОСТ 5781-82	ℓ=700	10	0,16 кг
БЧ	4		ℓ=440		6	0,1 кг
				МАТЕРИАЛЫ		
				БЕТОН КЛАССА В25, W6	0.23	м³
				Ум2		
				СБОРОЧНЫЕ ЕДИНИЦЫ		
	5		С 48рI-250 6АIII-100 3640-4370 75	ГОСТ 8478-81	1	13,4 кг
	6		С 48рI-250 6АIII-100 1460-1670 70	ГОСТ 8478-81	1	6,5 кг
				МАТЕРИАЛЫ		
				БЕТОН КЛАССА В25, W6	1,1	м³

- Фундаменты Ф0М1, Ф0М2, Ф0М3, Ф0М4 замаркированы на листах 5,6
- Монолитные участки Ум1, Ум2 замаркированы на листе 7

ВЕДОМОСТЬ ДЕТАЛЕЙ

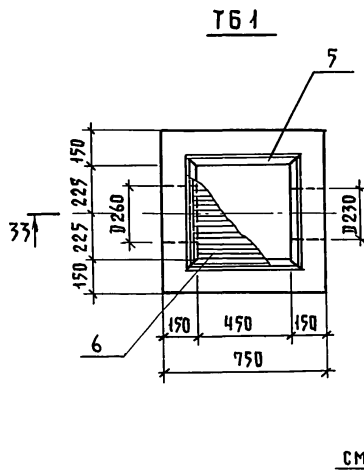
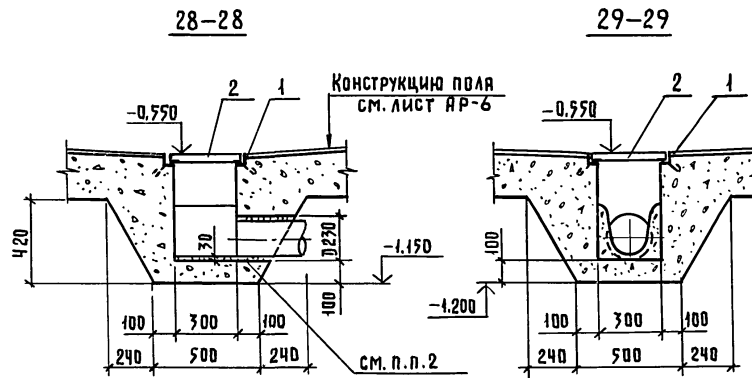
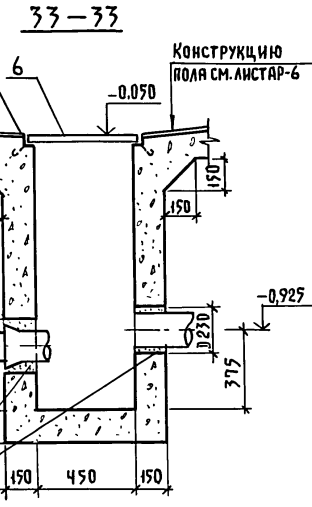
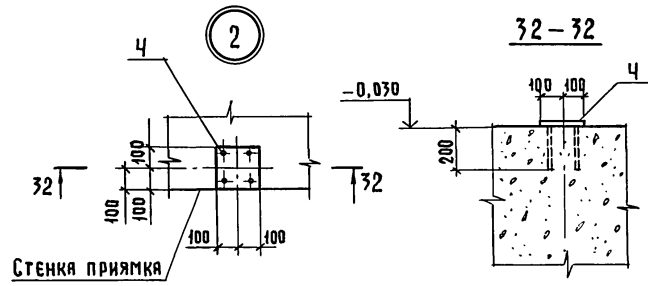
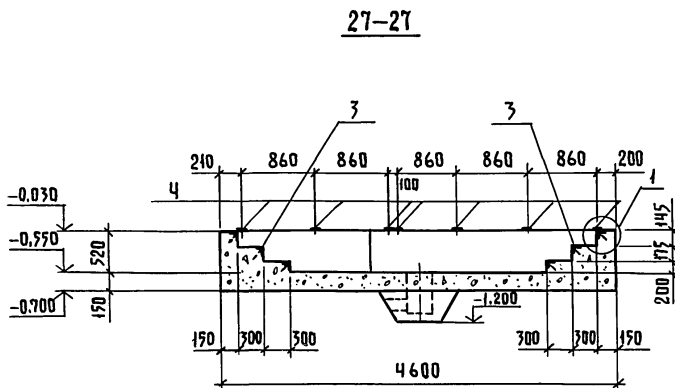
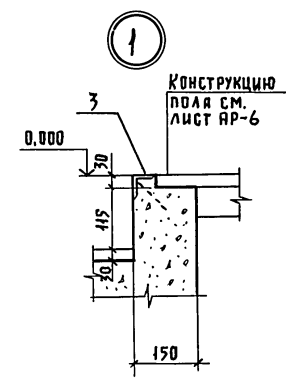
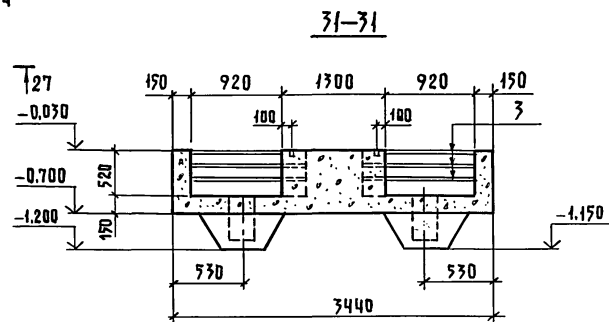
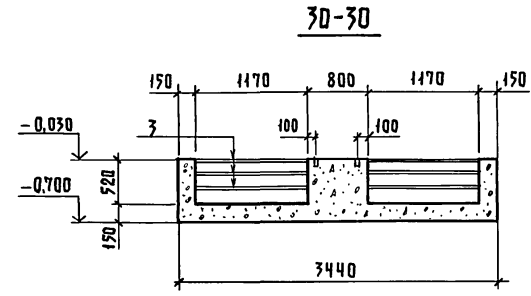
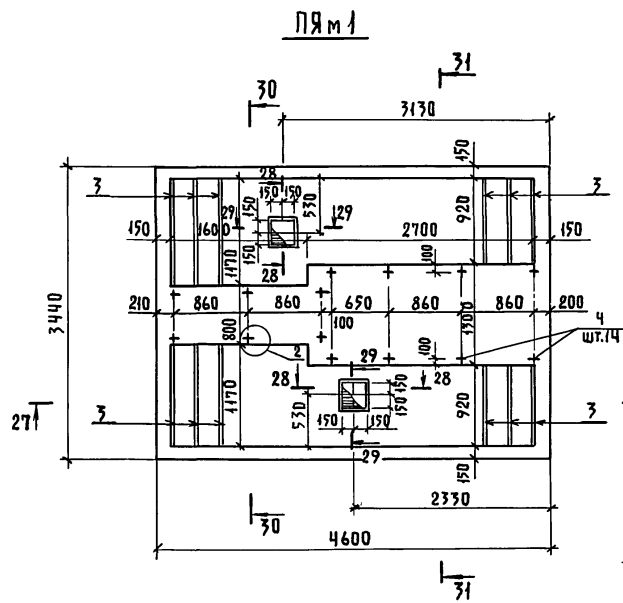
ПОЗ.	ЭСКИЗ
3	200 500

ПРИВЯЗАН

ИНВ. №	
--------	--

801-4-173.87-КЖ			
ГИП. КЛЕЙН	НАЧ. ОТД. ВИСЛОГУЗОВ	Н. КОНТР. ХЯРАЯМОВА	ГЛ. КОНСТР. ОЛЕШКО
ГЛ. СПЕЦ. АЛЕКСЕЕНКО	СТ. ИНЖ. БОЖКО	СТ. ИНЖ. ГРУДИЦОВА	
Телятник на 300 голов (стены кирпичные)		Страница Р	Лист 9
Фундаменты под оборудование Ф0М1...Ф0М4		Монолитные участки Ум1, Ум2	
ГИПРОНИСЕЛЬХОЗ			

АЛБГОМ I



СПЕЦИФИКАЦИЯ МОНОЛИТНОГО ПРИЯМКА ПЯМ 1, ТРАПА ТБ 1

ФОРМАТ	СОЛЖ	ПОЗ.	ОБОЗНАЧЕНИЕ	НАИМЕНОВАНИЕ	КОЛ.	ПРИМЕЧАНИЕ	
ПЯМ 1							
СБОРОЧНЫЕ ЕДИНИЦЫ							
А3	1		КЖИ-МН1.000	ИЗДЕЛИЕ ЗАКЛАДНОЕ МН1	2		
А4	2		2.800-2, вып.7	РЕШЕТКА Т-2	2		
А4	3		1.400-15, вып.1	ИЗДЕЛИЕ ЗАКЛАДНОЕ МН553	14	м	
А4	4		1.400-15, вып.1	ИЗДЕЛИЕ ЗАКЛАДНОЕ МН173	14		
МАТЕРИАЛЫ							
					БЕТОН КЛАССА В25, W6	6,7	м ³
ТБ 1							
СБОРНЫЕ ЕДИНИЦЫ							
А3	5		КЖИ-МН1.000	ИЗДЕЛИЕ ЗАКЛАДНОЕ МН2	1		
			2.800-2, вып.7	РЕШЕТКА Т3	1		
МАТЕРИАЛЫ							
					БЕТОН КЛАССА В25, W6	0,6	м ³

1. Расположение приямка ПЯМ 1, трапа ТБ 1 см. лист 4.
2. Зазор между трубой и стенкой трапа заделывать тиколовым герметиком в соответствии с рекомендациями серии 3.900-3, вып. 1 п. 6.2.

ИЗДАНИЕ
ОПРАВ
РЫБКИН
ВК
ИЗМ. № ПОДА. Подпись и дата
ВЗАМ. ИМ. №

ПРИВЯЗАН	ГИП	КЛЕЙ	Гипс	Клей
	НАЧ. ОТА.	ВИСЛОГУЗОВ	Мис	Мис
	Н. КОНТР.	ХЯРАЙМОВА	Мис	Мис
	ГЛ. КОНСТ.	ОЛЕШКО	Мис	Мис
	ГЛ. СПЕЦ.	АЛЕКСЕЕНКО	Мис	Мис
	СТ. ИНЖ.	БОЖКО	Мис	Мис

801-4-173.87-КЖ		
Телятник на 300 голов (стены кирпичные)	Стяжка	Лист
	Р	10
ПРИЯМОК ПЯМ 1 ТРАП ТБ 1	ГИПРОНИС ЕЛЬХОЗ	

СХЕМА РАСПОЛОЖЕНИЯ ЭЛЕМЕНТОВ ПОКРЫТИЯ

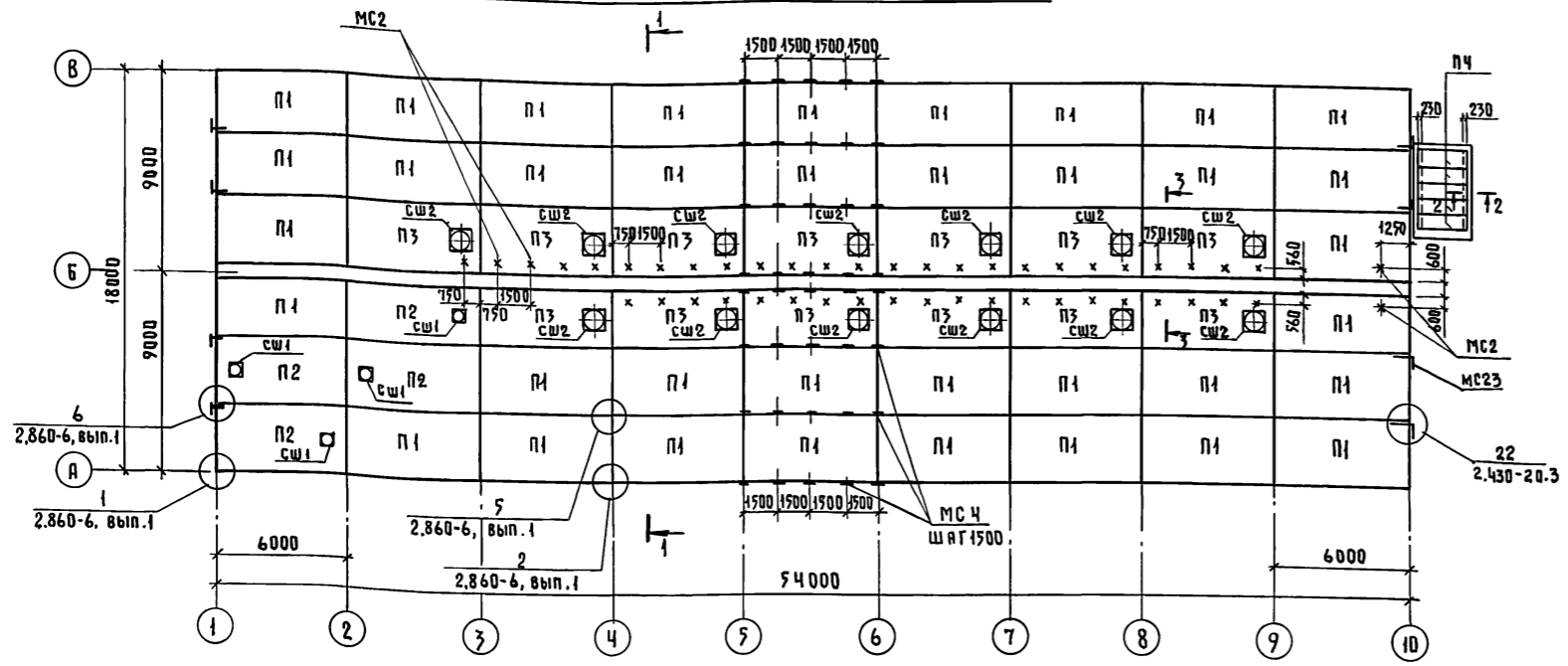
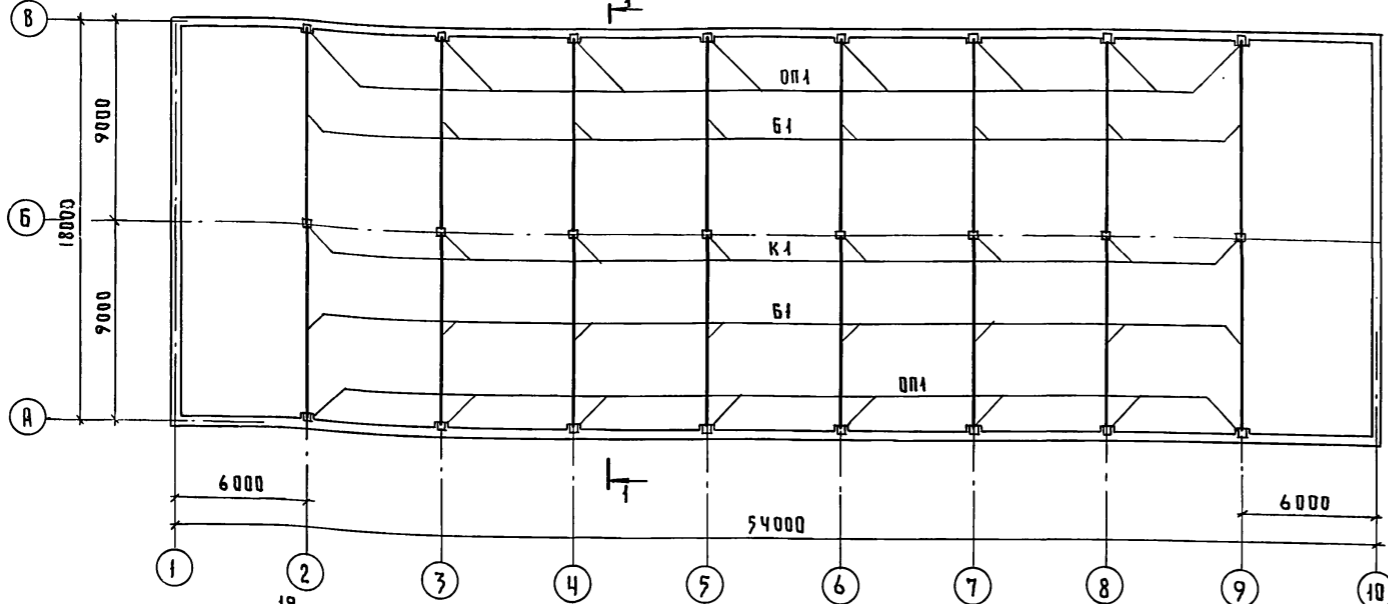
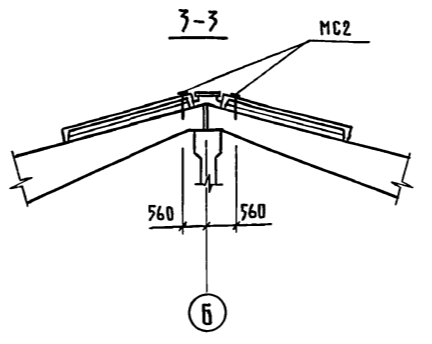
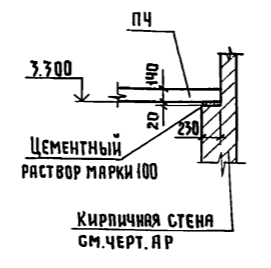
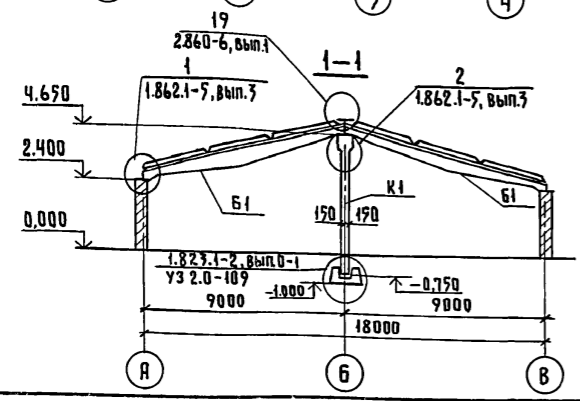


СХЕМА РАСПОЛОЖЕНИЯ ЭЛЕМЕНТОВ КАРКАСА



УСЛОВНЫЕ ОБОЗНАЧЕНИЯ

- Х - АНКЕР МС2 - для монтажа и демонтажа тепловетиллятора и для крепления воздуховода
- АНКЕР МС4 (см. узел 15 СЕРИИ 2.860-6 ВЫП.1) - для крепления обрешетки



СПЕЦИФИКАЦИЯ К СХЕМАМ РАСПОЛОЖЕНИЯ ЭЛЕМЕНТОВ ПОКРЫТИЯ И КАРКАСА

МАРКА ПОЗ.	ОБОЗНАЧЕНИЕ	НАИМЕНОВАНИЕ	КОЛ.	МАССА ЕД. КГ	ПРИМЕЧАНИЕ
СХЕМА РАСПОЛОЖЕНИЯ ЭЛЕМЕНТОВ ПОКРЫТИЯ					
ПЛИТЫ					
П1	КЖИ-1ПГ-3А IV Т-п-а	1ПГ-3А IV Т-п-а	37	2250	
П2	КЖИ-1ПГ-3А IV Т-п-а	1ПВ4-3А IV Т-п-а	4	2900	
П3	КЖИ-1ПГ-3А IV Т-п-а	1ПВ7-3А IV Т-п-а	13	2850	
П4	3.006.1-2/82, вып.1-2	П20g-3	5	640	
СТЯКАНЫ					
СШ1	1.865.1-4/84, вып.5	СБ4 СТ	4	180	
СШ2	1.865.1-4/84, вып.5	СБ7 СТ	13	350	
ИЗДЕЛИЯ СОЕДИНИТЕЛЬНЫЕ					
МС2	КЖИ-МС1.000	МС2	47	2,2	
МС4	2.860-6, вып.1	МС4	296	0,22	
МС23	2.430-20 вып.4	МС23	8	0,74	
СХЕМА РАСПОЛОЖЕНИЯ ЭЛЕМЕНТОВ КАРКАСА					
КОЛОННЫ					
К1	1.823.1-2, вып.0-1	Колонна 2К54.3-1	8	1250	
БАЛКА					
Б1	1.862.1-5, вып.3	БЯК4-5А IV-а	16	1750	
ОПОРНАЯ ПОДУШКА					
ОП1	КЖИ-ОП4-5-а	ОПОРНАЯ ПОДУШКА ОП4-5-а	16	68	
СТАЛЬНЫЕ ЭЛЕМЕНТЫ					
Щ4	2.860-6, вып.1	ЩИТ Щ4	36	16,6	

- Общие указания - см. лист 2
- Плиты должны привариваться по всей длине и ширине закладных деталей по ходу монтажа (от карниза к коньку) во всех опорных узлах, доступных для наложения швов. Сварку производить электродами типа Э-42 по ГОСТ 947-75, толщина шва принимается равной $t_{ш} = 6$ мм. Каждая плита должна привариваться не менее, чем в трех точках. Длина опирания продольных ребер плит на стропильные к-ции должна составлять не менее 60 мм.
- Швы между плитами должны быть тщательно заделаны бетоном на мелком заполнителе или цементным раствором марки не ниже 150.
- До монтажа плит заложить подвески для крепления опор под тепловетилляторы в соответствии с листом КМ-2.
- Анкера МС4 устанавливать в каждом шаге. Пример расстановки анкеров МС4 дан в осях 5-6.

801-4-173.87-КЖ					
ТИП	КЛЕЙН	ТАЛЯНИК НА 300 ГОЛОВ (СТЕНЫ КИРПИЧНЫЕ)	СТЯЖА	ЛИСТ	ЛИСТОВ
НАЧ. ОТД.	ВЫСОЦГУЗОВ		Р	11	
Н. КОНТР.	ХАРАМОВА		СХЕМЫ РАСПОЛОЖЕНИЯ ЭЛЕМЕНТОВ ПОКРЫТИЯ И КАРКАСА. РАЗРЕЗ 1-1 СЕЧЕНИЕ 2-2		
ГЛАВ. КОНСТ.	ОЛЕШКО		ГИПРОНИС ЕЛЬ ХОЗ		
ГЛАВ. СПЕЦ.	АЛЕКСЕЕВ				
СТ. ИНЖ.	ПОТАЕВА				
СТ. ИНЖ.	ГРУДИНОВА				

ИЗМ. № ПОДА. ПОДПИСЬ И ДАТА. ШИШИН

Альбом I

ВЕДОМОСТЬ РАБОЧИХ ЧЕРТЕЖЕЙ ОСНОВНОГО КОМПЛЕКТА МАРКИ КМ		
Лист	Наименование	Примечание
1	Общие данные. Техническая спецификация металла.	
2	Схема расположения элементов крепления теплоventиляторов.	
	Схема расположения ограждения. Узлы. Разрезы.	

Общие указания

1. Общая часть

- 1.1 В комплекте КМ разработаны балки и подвески для крепления теплоventиляторов и ограждение пандуса.
- 1.2 За условную отметку 0.000 принят уровень чистого пола кормового проезда, что соответствует абсолютной отметке

2. Расчетные нагрузки

- 2.1 Нагрузки от теплоventиляторов приняты по заданиям раздела 0В.

3. Конструктивные решения

- 3.1 Заводские соединения стальных конструкций приняты сварными. Сварку конструкций производить электродами типа Э42 по ГОСТ 9467-75.
- 3.2 Марки стали металлических конструкций указаны в технической спецификации металла и ведомостях элементов на чертежах проекта.

4. Изготовление и монтажные соединения металлических конструкций

- 4.1 Изготовление и монтаж конструкций производить в соответствии с требованиями СНиП III-18-75, "Металлические конструкции".
- 4.2 Монтажные соединения металлических конструкций приняты на сварке и на болтах нормальной точности по ГОСТ 7798-70. Сварку производить электродами типа Э42 по ГОСТ 9467-75, высота сварных швов $h_{ш} = 5$ мм.

Типовой проект разработан в соответствии с действующими нормами и правилами и предусматривает мероприятия, обеспечивающие взрывную, взрывопожарную и пожарную безопасность при эксплуатации здания.

Главный инженер проекта *Д.С. Клейн* Д.С. Клейн

Техническая спецификация металла

Вид профиля и ГОСТ	Марка металла и ГОСТ	Обозначение и размер профиля мм	n n п.п.	Код			Кол. шт.	Длина мм	Масса металла по элементам конструкций, т				Общая масса т
				Марки металла	Виды профиля	Размера профиля			Балки	Подвески	Ограждение		
1	2	3	4	5	6	7	8	9	10	11	12	13	14
ШВЕЛЕР ГОСТ 8240-72	ВСтЗ пс 6-1 ТУ 14-1-3023-80	С 16							0.40				0.40
Всего профиля									0.40				0.40
Сталь угловая равнополочная ГОСТ 8509-72	ВСтЗ кл 2-1 ТУ 14-1-3023-80	L50x50x5								0.12	0.16		0.28
Всего профиля										0.12	0.16		0.28
Сталь полосовая ГОСТ 103-76	ВСтЗ кл 2-1 ТУ 14-1-3023-80	-140x4									0.07		0.07
Всего профиля											0.07		0.07
Всего масса профиля									0.40	0.12	0.23		0.75
В том числе по маркам	ВСтЗ кл 2-1										0.23		0.23
	ВСтЗ пс 6-1								0.40	0.12			0.52

Ведомость металлоконструкций

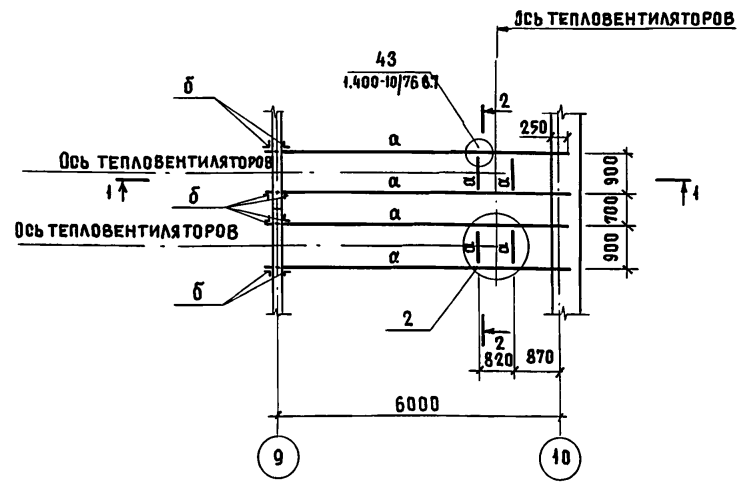
Наименование конструкций по номенклатуре прейскуранта № 01-22	Позиции по прейскуранту	Количество	Масса конструкций, т														Всего	Всего с учетом 3% на уточнение массы в чертежах КМ и отходов 3.7%	Всего с учетом 3% на уточнение массы в чертежах КМ и отходов 3.7%	Количество шт.	Серия типовых конструкций
			По видам профилей стали																		
			Всего стали повышенной прочностью	Балки и швеллеры	Широкополочные двутавры	Крупно-сортовая сталь	Средне-сортовая сталь	Мелко-сортовая сталь	Листовая сталь	Универсальная сталь	Тонко-листовая сталь	Гнутые и гнуто-сварные	Трубы	Прочие	Всего	Всего с учетом 3% на уточнение массы в чертежах КМ и отходов 3.7%					
1	2	3	4	5	6	7	8	9	10	11	12	13	14	15	16	17	18	19	20		
Балки под установку оборудования					0.40												0.52	0.53			
Ограждение							0.16									0.07	0.23	0.23			
Итого с учетом 3% на уточнение массы в чертежах КМ и отходов 3.7%					0.43		0.30									0.08	0.80	0.81			
Приведение к стали углеродистой обыкновенного качества по ГОСТ 380-71* масса металла с учетом 3% на уточнение массы в чертежах КМ и 3.7% на отходы					0.43		0.31									0.08	0.82	0.83			

5. Мероприятия по защите конструкций от коррозии

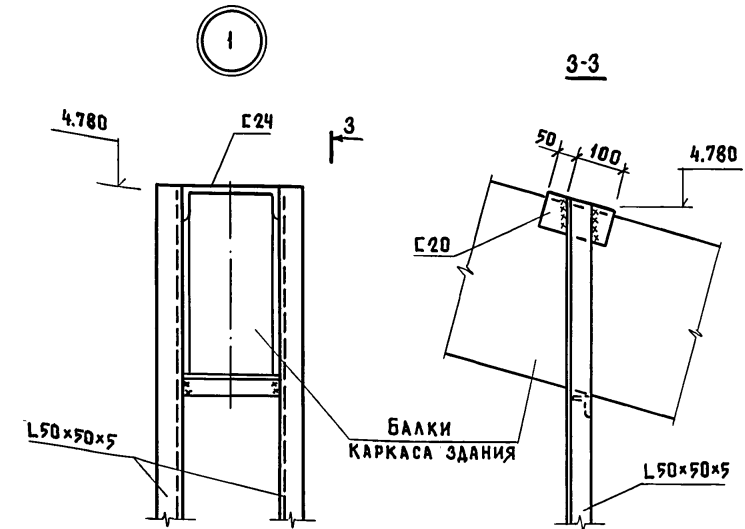
- 5.1 Степень агрессивного воздействия газовой среды на стальные конструкции - слабоагрессивная.
- 5.2 Все стальные конструкции защитить лакокрасочным покрытием следующего состава - грунт ГФ-0119 или ФЛ-03К в 2 слоя (один слой нанести на заводе-изготовителе, второй на монтажной площадке); покровные слои эмали ХВ-125 или ХВ-124 в три слоя. Общая толщина покрытия должна быть не менее 80 мкм.

Привязан			
Инв. №		801-4-173.87-КМ	
Гип	Клейн <i>Д.С.</i>	Телятник на 300 голов (стены кирпичные)	Стадия
Нач. АСО	Вислогубов <i>В.И.</i>		Лист
Н.контр.	Харламова <i>Л.В.</i>		Листов
Гл. конст.	Олешко <i>В.В.</i>	Общие данные	Р
Гл. спец.	Алексеевко <i>В.В.</i>	Техническая спецификация металла	1
			2
		ГИПРОНИСЕЛЬХОЗ	

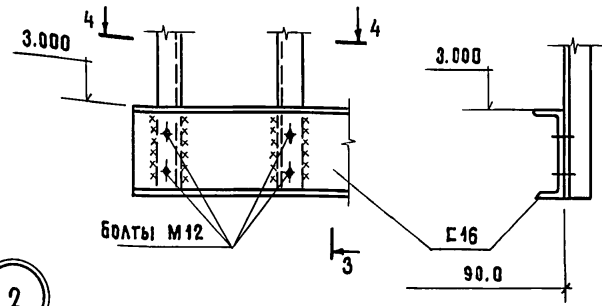
СХЕМА РАСПОЛОЖЕНИЯ ЭЛЕМЕНТОВ КРЕПЛЕНИЯ ТЕПЛОВЕНТИЛЯТОРОВ



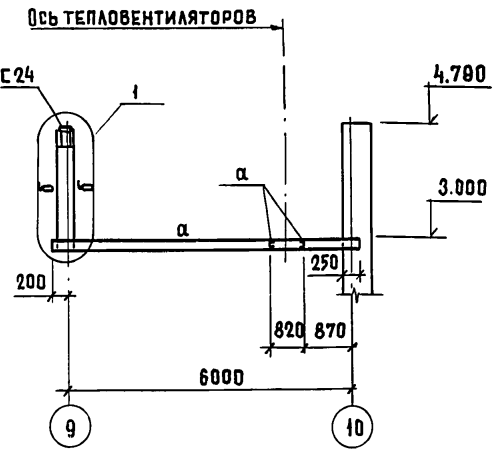
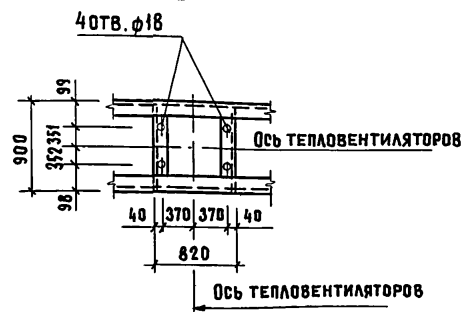
1-1



3-3



2

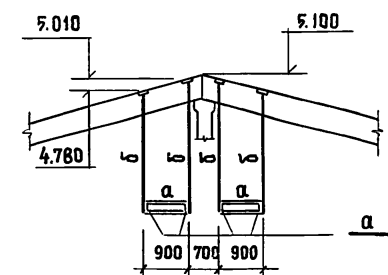
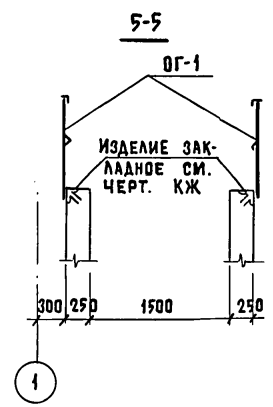
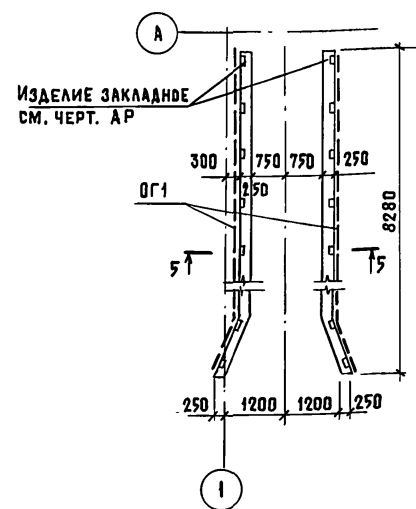


2-2

ВЕДОМОСТЬ ЭЛЕМЕНТОВ								
МАРКА	СЕЧЕНИЕ		ОПОРНЫЕ УСИЛИЯ			Группа кон-струкций	МАРКА МЕТАЛЛА	ПРИМЕЧАНИЕ
	ЭСКИЗ	Поз.	СОСТАВ	М кН(тс)	N кН (тс)			
α	C		C16	9.8 (0.1)		1.22 (0.124)		
б	L		L50x50x5		0.61 (0.062)		III	ВСтЗпс 6-1
ОГ 1		1	L50x5				IV	ВСтЗкп 2-1
		2	L56x4					
		3	L25x3					
		4	-140x4					

1. ОБЩИЕ УКАЗАНИЯ СМ. ЛИСТ 1.
2. КОРОТЫШИ ИЗ ШВЕЛЛЕРА 24 ПРИСТРЕЛИТЬ К БАЛКЕ ДЮБЕЛЯМИ ДГ-ХІ 4,5x50 ПО ДВЕ ШТУКИ НА КОРОТЫШ.

СХЕМА РАСПОЛОЖЕНИЯ ОГРАЖДЕНИЯ



Имя, Подпись и дата
Инв.№

ПРИВЯЗАН		801-4-173.87-КМ	
ГИП	КЛЕЙН	ТЕЛЯТНИК НА 300 ГОЛОВ (СТЕНЫ КИРПИЧНЫЕ)	СТАДИЯ ЛИСТ ЛИСТОВ
НАЧ. АСО	ВИСЛОГУЗОВ		P 2
Н. КОНТР.	ХАРАМОВА	СХЕМА РАСПОЛОЖЕНИЯ ЭЛЕМЕНТОВ КРЕПЛЕНИЯ ТЕПЛОВЕНТИЛЯТОРОВ. СХЕМА РАСПОЛОЖЕНИЯ ОГРАЖДЕНИЯ ЧЗЛЫ. РАЗРЕЗЫ.	ГИПРОНИСЕЛЬХОЗ
ГЛ. КОНСТР.	ОЛЕШКО		
ИНВ.№	ГЛ. СПЕЦ. АЛЕКСЕЕНКО	Копир. Ченцова 22355-01 28 ФОРМАТ А2	

Л 660М I

Общие указания

1. Нормы водопотребления и водоотведения приняты согласно технологическому заданию, СНиП 2.10.03-84 и ОНТП 1-77.

6. Расход воды на полив зеленых насаждений учитывается при разработке проекта фермы.
 7. Стоки от уборки и дезинфекции помещений поступают в систему навозоудаления, см. раздел ТХ.
 8. В таблице „Данные по водопотреблению и водоотведению“ в дробных показателях в числителе указан среднесуточный расход в знаменателе максимальносуточный. Знаком* указаны расходы, не совпадающие с максимальным водопотреблением и водоотведением.

Ведомость рабочих чертежей основного комплекта марки ВК

Лист	Наименование	Примечание
1	Общие данные (начало)	
2	Общие данные (окончание)	
3	План на отм. 0,000	
4	Схемы систем В1, Т3, Т31, К3, К1	

2. Основные показатели по чертежам водопровода и канализации

Наименование системы	Потребный напор на вводе, м	Расчетный расход				Установленная мощн. электродвигателей, кВт.	Примечание
		м³/сут	м³/ч	л/с	при пожаре, л/с		
Водопровод хозяйственно-питьевой, производственный							
В1.	10,0	$\frac{2,886}{2,673}$	0,898	1,410			
Система горячего водоснабжения Т3	15,0	$\frac{2,074}{2,744}$	0,376	1,090			
Водопровод подогретой воды Т31	9,0		3,000	0,314	0,750		
Канализация бытовая К1.			1,770	0,390			
Канализация производственная К3		$\frac{0,054}{0,769}$		0,640			
Система навозоудаления		$\frac{0,136}{2,690}$		0,895			См. раздел ТХ

Ведомость ссылочных и прилагаемых документов

Обозначение	Наименование	Примечание
	<u>Ссылочные документы</u>	
4,904-69	Детали крепления санитарно-технических приборов и трубопроводов	
2,800-2, вып.7	Унифицированные узлы и детали сельскохозяйственных зданий и сооружений.	
	Детали водоснабжения и канализации	
	<u>Прилагаемые документы</u>	
ВК.СО	Спецификация оборудования	
ВК.ВМ	Ведомость потребности в материалах	

Условные обозначения

- ⊗ ТБ Трап бетонный
- ⊗ ТБГ Трап бетонный с гидрозатвором
- Щ Щетка - душ

3. Расход воды на наружное пожаротушение согласно таблицем 7 СНиП 2.04.02-84 составляет 5 л/с (при II степени огнестойкости конструкций, объеме здания 4480 м³ и категории производства по пожарной опасности Д) и 10 л/с при объеме менее 90000 м³ всех зданий фермы, соединенных галерей.
 4. Вода для поения животных температурой t плюс 8...12°C готовится в термостатических смесителях ТСВБ-50.
 5. Монтаж сетей водопровода производить в соответствии со СНиП 3.05.01-85

Инв. №		801-4-173.87 - ВК	
ГИП	Клейн	Телятник на 700 голов (стены кирпичные)	Стадия
Нач. отд.	Коростелев		Лист
Н. контр.	Панисова		Листов
Глав. спец.	Тренин		Р
Рук. групп.	Рыбкин		1
Инженер	Башилова	4	
Общие данные (начало)		ГИПРОНИС ЕЛЬХОВ	

Проект разработан в соответствии с действующими нормами и правилами и предусматривает мероприятия, обеспечивающие взрывную, взрывопожарную и пожарную безопасность при эксплуатации здания.
 Главный инженер проекта *М.С. Клейн* Д.С. Клейн

ДАННЫЕ ПО ПРОИЗВОДСТВЕННОМУ ВОДОПОТРЕБЛЕНИЮ И ВОДООТВЕДЕНИЮ

Альбом I

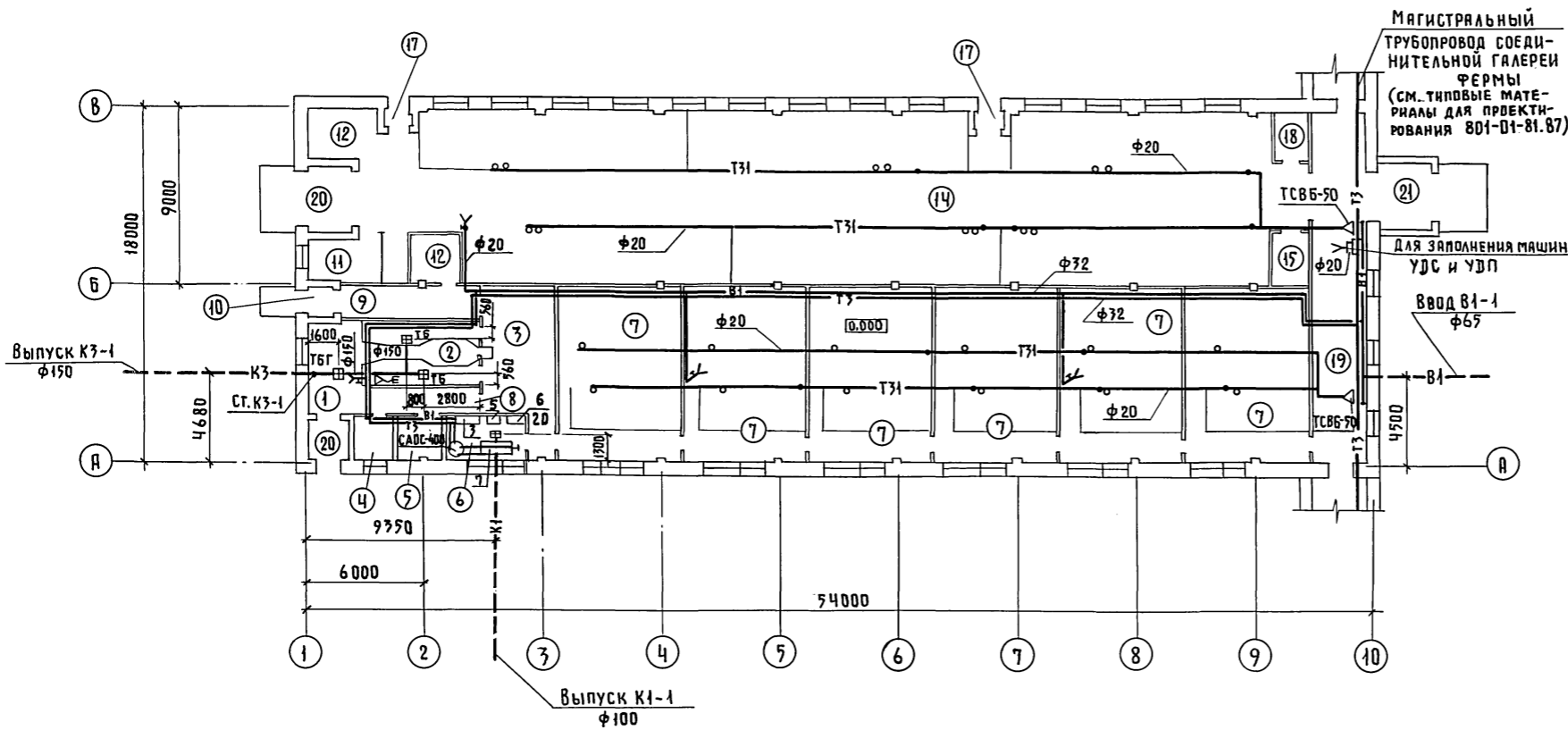
№ ПОТРЕБИТЕЛЯ ПО ПЛАНУ	НАИМЕНОВАНИЕ ПОТРЕБИТЕЛЯ	КОЛИЧЕСТВО ПОТРЕБИТЕЛЕЙ	КОЛИЧЕСТВО ЧАСОВ РАБОТЫ В СУТКИ	В О Д О П О Т Р Е Б Л Е Н И Е									В О Д О О Т В Е Д Е Н И Е									ПРИМЕЧАНИЕ						
				ТРЕБОВАНИЯ К КАЧЕСТВУ ВОДЫ	ПОТРЕБНАЯ НАПРЯЖЕННОСТЬ ВОДЫ, М	РЕЖИМ ВОДОПОТРЕБЛЕНИЯ	РАСХОД ВОДЫ НА ОДНОГО ПОТРЕБИТЕЛЯ	ИЗ ХОЗЯЙСТВЕННО-ПИТЬЕВОГО, ПРОИЗВОДСТВЕННОГО ВОДОПРОВОДА (В1)			ИЗ СИСТЕМЫ ГОРЯЧЕГО ВОДОСНАБЖЕНИЯ (ТЗ)			ИЗ ВОДОПРОВОДА ПОДОГРЕТОЙ ВОДЫ (ТЗ1)			ХАРАКТЕРИСТИКА СТОЧНЫХ ВОД	РЕЖИМ ВОДООТВЕДЕНИЯ	В БЫТОВУЮ КАНАЛИЗАЦИЮ				В ПРОИЗВОДСТВЕННУЮ КАНАЛИЗАЦИЮ			В СИСТЕМУ НАВОЗООДАЕНИЯ		
								М ³ /СУТ	М ³ /Ч	Л/С	М ³ /СУТ	М ³ /Ч	Л/С	М ³ /СУТ	М ³ /Ч	Л/С			М ³ /СУТ	М ³ /Ч	Л/С		М ³ /СУТ	М ³ /Ч	Л/С	М ³ /СУТ	М ³ /Ч	Л/С
ОТДЕЛЕНИЕ ПРИЁМА ТЕЛЯТ																												
1.	САНОБРАБОТКА ТЕЛЯТ ПРИ ПРИЕМЕ.	25 ГОЛ	2,5	ПИТЬЕВ. t=37-38°C	5	1р. в 2 НЕДЕЛИ	5 л/гол	0,003 0,042	0,018*	0,07*	0,006 0,063	0,032*	0,07*			БПК ₅ =300 мг/л БЗВ. В=400 мг/л						0,009 0,125	0,050*					
2.	УБОРКА ПОМЕЩЕНИЯ	105 м ² ПОЛ 125 м ² СТЕНЫ	0,20	ПИТЬЕВ.	5	1р. в 2 НЕДЕЛИ	3 л/м ² ПОЛ 0,5 л/м ² СТЕНЫ	0,035 0,470	0,470	0,500						БПК ₅ =300 мг/л БЗВ. В=400 мг/л						0,033 0,470	0,470					
3.	ЗАПОЛНЕНИЕ МАШИНЫ УДП ДЛЯ ДЕЗИНФЕКЦИИ ПОМЕЩЕНИЯ.		0,09	ПИТЬЕВ.	5	1р. в 2 НЕДЕЛИ	0,5 л/м ² СТЕНЫ				0,012 0,170	0,170	0,500									0,012 0,170	0,170					
	Итого :							0,036 0,512	0,470	0,500	0,018 0,25	0,170	0,500			БПК ₅ =300 мг/л БЗВ. В=400 мг/л						0,054 0,765	0,640					
ОТДЕЛЕНИЕ КАРАНТИНА (ТЕЛЯТА В ВОЗРАСТЕ ДО 3^х МЕСЯЦЕВ)																												
1.	ПОЕНИЕ ТЕЛЯТ	150 ГОЛОВ	24	ПИТЬЕВ. t=14-16°C	4	ПОСТОЯННЫЙ	10 л/сут.	1,050	0,129	0,205	0,450	0,028	0,045	1,500	0,157	0,250												
2.	УБОРКА СЕКЦИЙ	55 м ² ПОЛ 125 м ² СТЕНЫ	0,04	ПИТЬЕВ.	5	1р. в 2 НЕДЕЛИ	3 л/м ² ПОЛ 1 л/м ² СТЕНЫ	0,020 0,300	0,075*	0,500*						БПК ₅ =300 мг/л БЗВ. В=400 мг/л						0,020 0,300	0,075					
3.	ЗАПОЛНЕНИЕ МАШИНЫ УДП ДЛЯ ДЕЗИНФЕКЦИИ СЕКЦИЙ	55 м ² ПОЛ 125 м ² СТЕНЫ	0,033	ПИТЬЕВ.	5	1р. в 2 НЕДЕЛИ	0,5 л/м ² СТЕНЫ				0,009 0,120	0,060*	0,500*			БПК ₅ =300 мг/л БЗВ. В=400 мг/л						0,009 0,120	0,060*					
2, 4	ПОДОГРЕВ МОЛОКА И ОБРАТА	150 ГОЛ.	0,25	ПИТЬЕВ.	5	1р. в МЕСЯЦ	-	0,020 0,400*	0,020 0,400*	0,500*												0,400*	0,400*			ВОДА ПОДОГРЕТАЯ В САМОУСРЕЖНЕНИИ ЦИРКУЛИРУЕТ.		
3	ПРОМЫВКА ВЕДЕР	150 ВЕД.	0,08	t=30°C ПИТЬЕВ.	5	2 РАЗА В СУТ.	4 л. НА ВЕДРА В СУТКИ	0,300	0,150	0,500	0,300	0,150	0,500			БПК ₅ =150 мг/л БЗВ. В=250 мг/л						0,600	0,300*					
	ПРОМЫВКА ОБОРУДОВАНИЯ			ПИТЬЕВ.																								
	ОСТ - Ф - 32	1	0,10	t=40°C	5	2р. в СУТКИ	0,36 м ³ /сут.	0,108	0,054*	0,500*	0,252	0,126*	0,500*			БПК ₅ =300 мг/л БЗВ. В=350 мг/л						0,360	0,180*					
7	ПРОМЫВКА ФЛЯГ В БАКЕ	12 ФЛЯГ	0,20	ПИТЬЕВ. t=40°C	5	2р. в СУТКИ	0,78 м ³ /сут.	0,234	0,117*	0,500*	0,546	0,273*	0,500*			БПК ₅ =300 мг/л БЗВ. В=350 мг/л						0,780	0,390					
7	ПРОМЫВКА БАКА	1	0,008	ПИТЬЕВ. t=40°C	5	2р. в СУТКИ	0,03 м ³ /сут.	0,009	0,005*	0,500*	0,021	0,006*	0,500*			БПК ₅ =300 мг/л						0,030	0,015*					
	Итого :							1,721 2,021	0,299	0,705	1,578 1,878	0,178	0,545	1,500	0,157	0,250	БПК ₅ =250 мг/л БЗВ. В=318 мг/л						1,770	0,390			0,029 0,420	0,075
ОТДЕЛЕНИЕ ТЕЛЯТНИКА (ТЕЛЯТА В ВОЗРАСТЕ ОТ 3^х ДО 6^{ти} МЕСЯЦЕВ)																												
1.	ПОЕНИЕ ТЕЛЯТ	150 ГОЛ	24	ПИТЬЕВ. t=14-16°C	4	ПОСТОЯННЫЙ	10 л/гол.	1,050	0,129	0,205	0,450	0,028	0,045	1,500	0,157	0,250												
2.	УБОРКА СЕКЦИЙ	126 м ² ПОЛ 50 м ² СТЕНЫ	0,07	ПИТЬЕВ.	5	1р. в 4 НЕДЕЛИ	3 л/м ² ПОЛ 1 л/м ² СТЕНЫ	0,0168 0,470	0,117*	0,500*						БПК ₅ =300 мг/л БЗВ. В=400 мг/л						0,0168 0,470	0,117*					
3.	ЗАПОЛНЕНИЕ МАШИНЫ УДС ДЛЯ ДЕЗИНФЕКЦИИ СЕКЦИЙ.		0,09	ПИТЬЕВ.	5	1р. в 4 НЕДЕЛИ	0,5 л/м ² СТЕНЫ				0,006 0,160	0,080*	0,500*			БПК ₅ =300 мг/л БЗВ. В=400 мг/л						0,006 0,160	0,080*					
4.	УБОРКА ПОМЕЩЕНИЯ (В САНИТАРНЫЙ ДЕНЬ)	439 м ² ПОЛ 194 м ² СТЕНЫ	0,45	ПИТЬЕВ.	5	1р. в МЕСЯЦ	1 л/м ² СТЕНЫ	0,055 1,640	0,820*	0,500*						БПК ₅ =300 мг/л БЗВ. В=400 мг/л						0,055 1,640	0,820					
5.	ЗАПОЛНЕНИЕ МАШИНЫ УДС ДЛЯ ДЕЗИНФЕКЦИИ СЕКЦИЙ (В САНИТАРНЫЙ ДЕНЬ)		0,16	ПИТЬЕВ.	5	1р. в МЕСЯЦ	0,5 л/м ² СТЕНЫ				0,019 0,580*	0,290*	0,500*			БПК ₅ =300 мг/л БЗВ. В=400 мг/л						0,019 0,580*	0,230*					
6.	УБОРКА ПОМЕЩЕНИЯ	439 м ² ПОЛ 194 м ² СТЕНЫ	0,70	ПИТЬЕВ.	5	1р. в ГОД	1 л/м ² СТЕНЫ	0,007 2,400*	1,200*	0,500*						БПК ₅ =300 мг/л БЗВ. В=400 мг/л						0,007 2,400*	1,200*					
7.	ЗАПОЛНЕНИЕ МАШИНЫ УДС		0,13	ПИТЬЕВ.	5	1р. в ГОД	0,5 л/м ² СТЕНЫ				0,003 0,960*	0,240*	0,500*			БПК ₅ =300 мг/л БЗВ. В=400 мг/л						0,003 0,960*	0,240*					
	Итого :							4,129 3,160	0,129	0,205	0,478 0,610	0,028	0,045	1,500	0,157	0,250							0,107 2,270	0,820				
	Всего :							2,886 5,633	0,898	1,410	2,074 2,741	0,376	1,090	3,000	0,314	0,750	БПК ₅ =300 мг/л БЗВ. В=400 мг/л						0,054 0,765	0,640			0,136 2,650	0,895

СОГЛАСОВАНО:
 МАСТЕРИНА *Сидорова*
 Т.Х.
 ИМВ. № ПОДА. Подпись и дата. Взам. инв. №.

801-4-173.87-ВК

ПРИВЯЗАН	ГИП КЛЕЙН <i>Минин</i>	Телятник на 300 голов (стены кирпичные)	СТАДИЯ	ЛИСТ	ЛИСТОВ
	Нач. отд. КОРСТЕЛЕВ	Общие данные (окончание)	Р	2	
	Н. Контр. ПАКИСОВА				
	Гл. спец. ТРЕНИН	ГИПРОНИСЛЬХОЗ			
	Рук. групп. РЫБКИН				
ИМВ. №	Инж. БАШИЛОВА <i>Леова</i>				

План на отм. 0,000



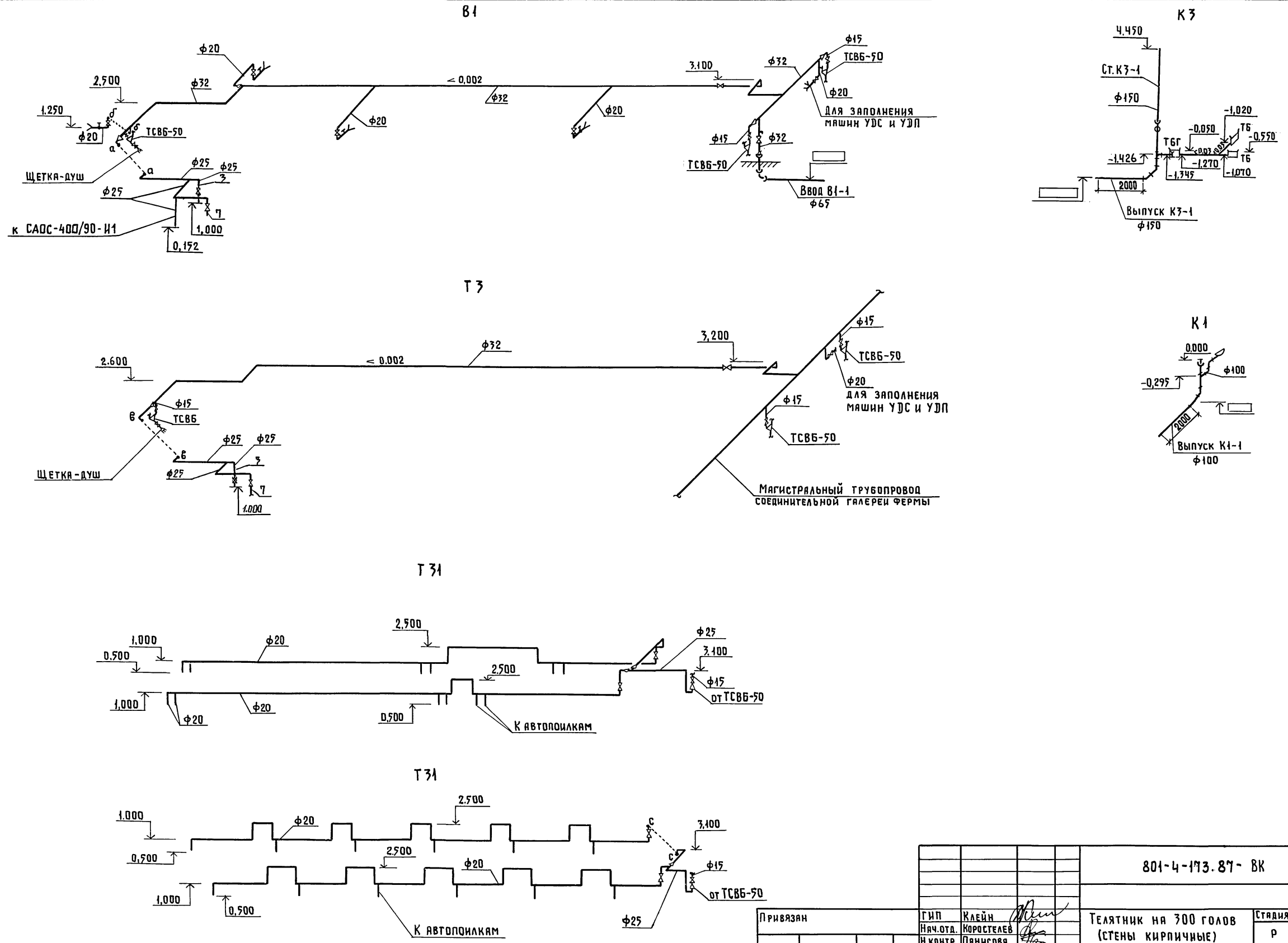
Экспликация помещений

НОМЕР ПО ПЛАНУ	НАИМЕНОВАНИЕ	ПЛОЩАДЬ, м ²	КАТЕГОРИЯ ПРОИЗВОДСТВА ПО ВЗРЫВНОЙ, ВЗРЫВО-ПОЖАРНОЙ И ПОЖАРНОЙ ОПАСНОСТИ
1	Помещение для приема телят		Д
2	Помещение для санобработки телят		Д
3	Помещение для взвешивания телят		Д
4	Расходная ялтека		Д
5	Помещение для дезсредств		Д
6	Молочная		Д
7	Секция для карантинного содержания телят в возрасте до 3 ^х месяцев (6 пом)		Д
8	Коридор		
9	Коридор		
10	Тамбур		
11	Помещение дежурного персонала		
12	Помещение для кормов		Д
13	Помещение для кормов		Д
14	Помещение для содержания телят в возрасте от 3 ^х до 6 ^{ти} месяцев		Д
15	Электрощитовая		Д
16	Тамбур		
17	Помещение для инвентаря		Д
18	Галерея		
19	Тамбур		
20	Тамбур		

ИЗМ. №	ПОДА	ПОДПИСЬ И ДАТА	ВЗЛМ. ИНВ. №
АР		Гаврилов	
ТХ		Смирнова	
ЭМ		Шарф	

Привязан			ГИП Клейн			801-4-173.87 - ВК		
			Нач. отд. Коростелев			Телятник на 300 голов (стены кирпичные)		
			Н. контр. Ляникова			Стандия		
			Глав. спец. Тренин			Лист		
			Рук. груп. Рыбкин			Листов		
			Инженер. Башилова			Р 3		
Инв. №						План на отм. 0.000		
						ГИПРОНИС ЕЛЬХОЗ		

АЛБОМ I



ИВ. № ПОДЛ. ПОДПИСЬ И ДАТА ВЗНАЧ. ИВ. №

		801-4-173.87-ВК					
ПРИВЯЗАН	ГИП	КЛЕЙН	<i>Мин</i> <i>Користелев</i> <i>Пянисова</i> <i>Тренин</i> <i>Рыбкин</i> <i>Вяшилова</i>	Телятник на 300 голов	ЭТАПИЯ	Лист	Листов
	Нач. отд.	КОРИСТЕЛЕВ		(стены кирпичные)	Р	4	
	ГЛАВ. СПЕЦ.	Тренин		Схемы систем В1, Т3, Т31, К3, К1.	ГИПРОНИСЕЛЬХОЗ		
	РУК. ГРУП.	Рыбкин					
	Инженер	Вяшилова					
ИВ. №					22355-01 32		ФОРМАТ А2

Альбом I

Ведомость рабочих чертежей основного комплекта марки 0В

Лист	Наименование	Примечание
1	Общие данные (начало)	
2	Общие данные (окончание)	
3	План на отм. 0,000	
4	Схемы систем отопления, теплоснабжения установок П1, П2, вентиляции П1, П2, ВЕ1... ВЕ17	
5	Установка систем П1, П2	

Ведомость ссылочных и прилагаемых документов

Обозначение	Наименование	Примечание
	<u>Ссылочные документы</u>	
5.904-10	Узлы прохода вентиляционных вытяжных шахт через покрытия промышленных зданий.	
	Узлы прохода общего назначения.	
1.494-32	Экраны и дефлекторы вентиляционных систем	
5.903-2	Воздухосборники для систем отопления и теплоснабжения вентиляционных установок	
	вып.1 Рабочие чертежи	
4.904-69	Детали крепления санитарно-технических приборов и трубопроводов	
5.904-1	Детали креплений воздухопроводов	
	вып.1 Рабочие чертежи (часть 1 и 2)	
1.494-10	Решетки щелевые регулирующие Тип Р.	
5.904-13	Заслонки воздушные унифицированные для систем вентиляции	
	вып.1 Заслонки воздушные прямоугольного сечения	
2.190-1/72	Узлы и детали инженерного оборудования жилых и общественных зданий для сельского строительства	
	вып. II Вентиляция	

Типовой проект разработан в соответствии с действующими нормами и правилами и предусматривает мероприятия обеспечивающие взрывную, взрывопожарную и пожарную безопасность при эксплуатации здания

Главный инженер проекта *В.С. Клейн* Д.С. Клейн

Обозначение	Наименование	Примечание
4.903-10	Изделия и детали трубопроводов для тепловых сетей	
	вып.4 Опоры трубопроводов неподвижные	
„Проектмонтаж-автоматика“	Перечень чертежей типовых и закладных конструкций на установку датчиков, отборных устройств и местных приборов, применяемых при автоматизации сантехсистем и котельных установок	
7.903.9-2 вып.1,2	Тепловая изоляция трубопроводов с положительными температурами	
	<u>Прилагаемые документы</u>	
ОВН1	Конструкция изоляции воздуховода	
Ал. III 0В.СО	Спецификация оборудования	
Ал. 0В.ВМ	Ведомость потребности в материалах	

Общие указания

1. Проект отопления и вентиляции выполнен в соответствии с технологическим заданием, технологическими нормами ОНТП-1-77, строительными нормами и правилами СНиП II-33-75, СНиП 2.10.03-84 составлен для климатического района с расчетной зимней температурой минус 30° и летней плюс 22°С

2. Основные показатели по чертежам отопления и вентиляции

Наименование здания (сооружения) помещения	Объем м ³	Периоды года при t _{вн} °С	Расход тепла, Вт (ккал/ч)				Расход холода Вт (ккал/ч)	Установленная мощность эл. двиг. кВт
			На отопление	На вентиляцию	На горячее водоснабжение	Общий		
Телятник на 300 голов		-30	7564 (6504)	77077 (66274)	26237 (22560)	110878 (95338)		1,1 4,4

3. Источником теплоснабжения является общефермская котельная. Теплоносителем для системы теплоснабжения и системы отопления служит перегретая вода с параметрами 150-70°С. Узел управления расположен в соединительной галерее фермы (см. типовые материалы для проектирования № 801-01, альбом II).

4. Трубопроводы систем отопления и теплоснабжения приняты по ГОСТ 10704-76 (термообработанные), на участках резьбового соединения с арматурой, отопительными приборами и калориферами приняты по ГОСТ 3262-75

- В качестве нагревательных приборов системы отопления служат радиаторы М-140АО, которые должны поставляться с уплотнителями (между секциями), выдерживающими температуру теплоносителя 150°С.
- В помещениях содержания животных вентиляция принята из расчета ассимиляции тепло- и влаговыделений от животных. Приток воздуха осуществляется вентиляционными агрегатами типа ТВ с подогревом в холодный период года. Теплоагрегаты работают в автоматическом режиме, поддерживая постоянные параметры: температуру и относительную влажность вентрированного воздуха. Вытяжка естественная - через шахты.
- Трубопроводы систем теплоснабжения и транзитные трубопроводы системы отопления изолируются цилиндрами теплоизоляционными из минеральной ваты на синтетическом связующем ГОСТ 23208-83 с покровным слоем из стеклопластика рулонного марок РСТ ТУ6-11-145-80
- Металлические воздухопроводы изолируются матами минераловатными по ГОСТ 21880-86 с последующим покрытием стеклопластиком рулонным РСТ-6-8 ТУ6-11-145-80
- Перед нанесением изоляции на трубопроводы и воздухопроводы предусмотреть антикоррозийное покрытие краской БТ-77 ГОСТ 5631-79 по грунтовке ГФ-021 ГОСТ 25129-82
- Удаление конденсата от вытяжных шахт предусматривается по полиэтиленовым трубам ГОСТ 18599-83 в каналы навозоудаления. Прокладка труб выполняется по месту.
- Монтаж систем отопления и вентиляции вести по СНиП 3.05.01-85
- Трубопроводы системы отопления и радиаторы окрасить эмалью ПФ 837 ТУ6-10-1309-77 эл 2 раза.

Условные обозначения

- Узел прохода вентиляционных шахт через покрытия
- Асбестоцементный воздуховод
- Металлический воздуховод

Привязан			
801-4-173.87-0В			
ГИП	Клейн	<i>В.С.</i>	Телятник на 300 голов (стены кирпичные)
Нач. отд.	Коростелев	<i>В.С.</i>	
Гл. спец.	Шевкунов	<i>В.С.</i>	
Н. контр.	Панксова	<i>В.С.</i>	
Рук. гр.	Яшина	<i>В.С.</i>	
Инж.	Полякова	<i>В.С.</i>	
Общие данные (начало)			Страница Лист Листов Р 1 5
			ГИПРОНИСЕЛЬХОЗ

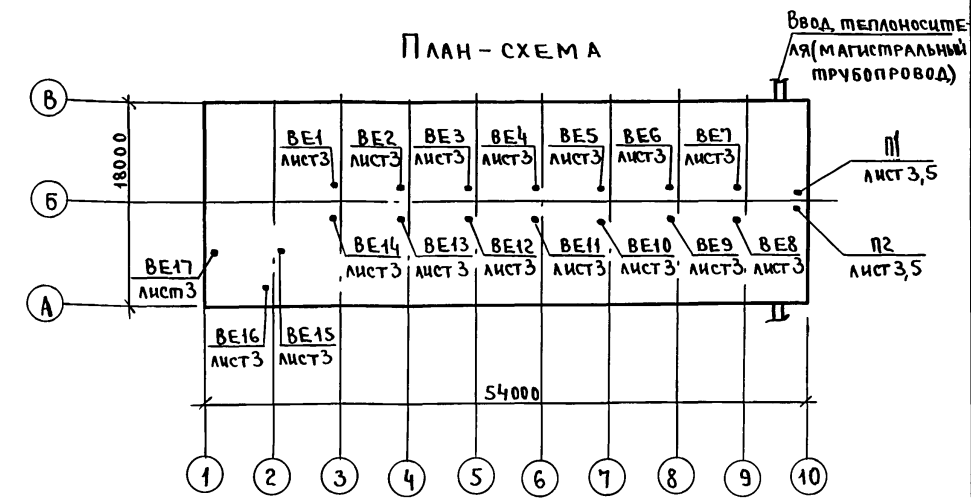
ТАБЛИЦА ТЕПЛОВОЗДУШНОГО БАЛАНСА

№ п.п.	Показатели		Ед.изм.	Помещение для содержания телят в возрасте от 3х до 6ти месяцев Средний вес - 80кг, количество голов - 150				Секция для карантинного содержания телят в возрасте до 3х месяцев (6 пом.) Средний вес - 53кг, количество голов - 150			
	Параметры	Значения		1	2	3	4	1	2	3	4
1	Параметры наружного воздуха	Температура	°C	-30	0	3	22	-30	0	6	22
		Относительная влажность	%	75	75	75	55	75	75	75	55
		Влаж. содержание	г/кг	-0,24	2,9	3,5	9,3	-0,24	2,9	4,2	9,3
2	Влаго-поступления	От животных	кг/ч	26,97	26,97	26,97	57,4	18,64	18,64	18,64	39,9
		С мокрого пола	кг/ч	2,7	2,7	2,7	5,7	1,86	1,86	1,86	4
		Всего	кг/ч	29,7	29,7	29,7	63,1	20,5	20,5	20,5	43,9
3	Тепло-поступления	От животных	Вт (ккал/ч)	32326 (27795)	32326 (27795)	32326 (27795)	8513 (7320)	22452 (19305)	22452 (19305)	22452 (19305)	5914 (5085)
		От солнечной радиации	Вт (ккал/ч)				6217 (5346)				5190 (4463)
		Всего	Вт (ккал/ч)	32326 (27795)	32326 (27795)	32326 (27795)	14731 (12666)	22452 (19305)	22452 (19305)	22452 (19305)	1104 (9548)
4	Теплопотери зданием	Вт (ккал/ч)	19395 (16677)	6465 (5559)	5172 (4447)		15920 (13689)	5307 (4563)	3184 (2738)		
5	Теплопотери на испарение влаги	Вт (ккал/ч)	1835 (1578)	1835 (1578)	1835 (1578)	3877 (3334)	1265 (1088)	1265 (1088)	1265 (1088)	2721 (2340)	
6	Теплоизбытки	Вт (ккал/ч)	11095 (9540)	24025 (20658)	25319 (21770)	10853 (9332)	5266 (4528)	15880 (13654)	18002 (15479)	8383 (7208)	
7	Параметры внутреннего воздуха	Температура	°C	15	15	15	27	15	15	15	27
		Относительная влажность	%	75	64	68	77	55	53	65	68
		Влаж. содержание	г/кг	8	6,8	7,4	17,5	5,94	5,7	7	15,4
8	Прирост влаж. содержания	г/кг	7,73	3,9	3,9	8,2	5,7	2,8	2,8	6,1	
9	Воздухообмен	м³/ч	3840	7680	7680	7680	3600	7200	7200	7200	
10	Объем помещения	м³	1820	1820	1820	1820	1500	1500	1500	1500	
11	Кратность воздухообмена		1,8	3,5	3,5	3,5	2	4	4	4	
12	Температура приточного воздуха	°C	4,6	3,8	3	22	9,8	7,1	6	22	
13	Расход тепла	Вт (ккал/ч)	37085 (31887)	8146 (7004)	0	0	39992 (34387)	14269 (12269)	0	0	
14	Количество приточных установок	шт.					Через окна			Через окна	
15	Количество вытяжных установок	шт.	Естественная через вытяжные шахты								
16	Воздухообмен на 1ч. живого веса	м³/ч	26,7	53,3	53,3	53,3	37,7	75,4	75,4	75,4	
17	Характерист. вент. оборудования	Установленная мощность	кВт								
		Потребляемая мощность	кВт								

ТАБЛИЦА ТЕПЛОТЫДЕЛЕНИЯ И ВЛАГОВЫДЕЛЕНИЙ

Наименование помещения	Средний вес животного, кг	Количество голов	Общее тепловыделение (ккал/ч)		Свободное тепловыделение (ккал/ч)		Количество водяных паров, г/ч	
			на 1 животное	Всего	на 1 животное	Всего	на 1 животное	Всего
Секция для карантинного содержания телят в возрасте до 3х месяцев (6 пом.)								
t вн = 15 °C								
Помещение для содержания телят в возрасте от 3х до 6ти месяцев	53	150	234,6	35187	149,7	22452	124,9	18645
Помещение для содержания телят в возрасте от 3х до 6ти месяцев	80	150	448,8	67320	286,2	42932	239,3	35895

План-схема



ХАРАКТЕРИСТИКА ОТОПИТЕЛЬНО-ВЕНТИЛЯЦИОННЫХ СИСТЕМ

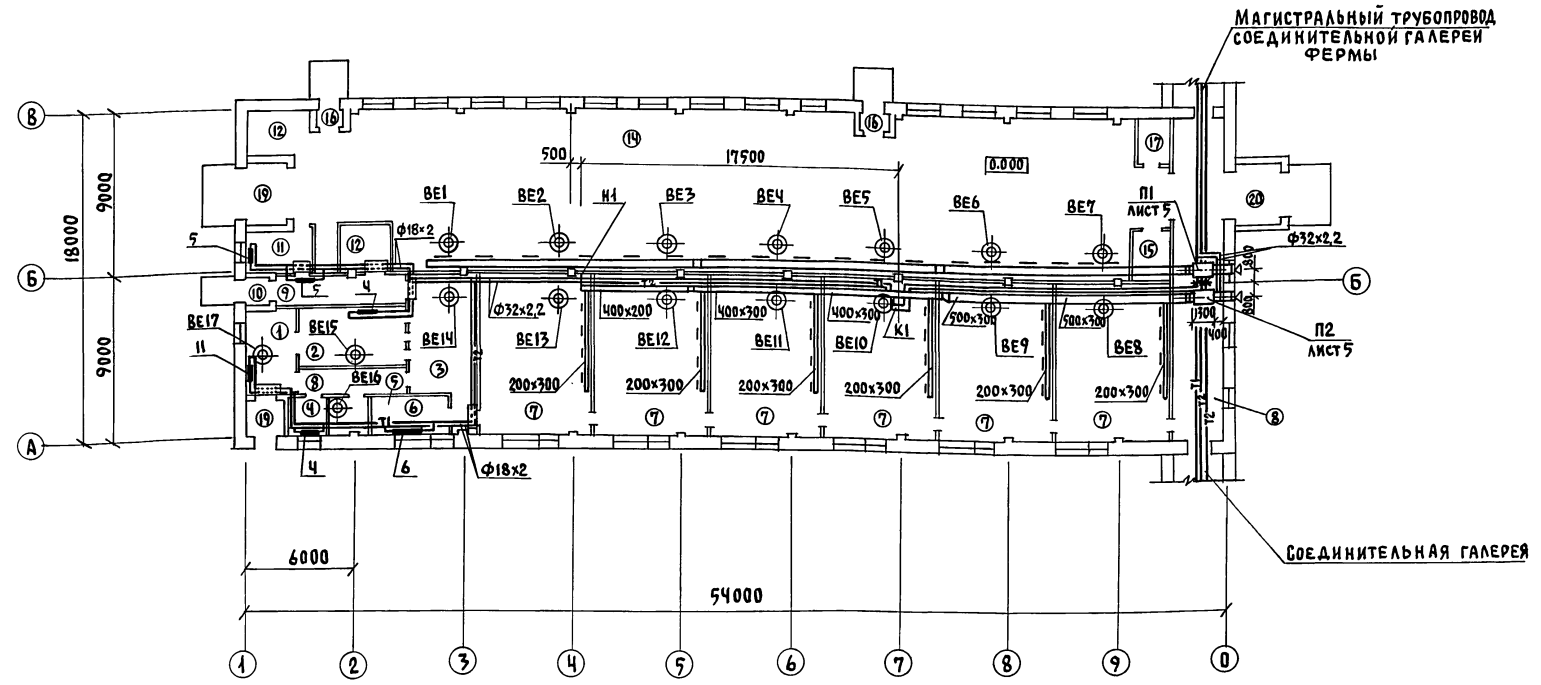
Обозначение системы	Кол. систем	Наименование обслуживаемого помещения (технологического оборудования)	Тип установок	Вентилятор				Электродвигатель			Воздухогреватель				Примечание			
				Тип, испол. по взрывозащите	№	Схем. исполнение	Пол. исполнение	L, м³/ч	P, Па (кгс/м²)	П, об/мин	Тип, испол. по взрывозащите	N, кВт	П, об/мин	Тип		№	Кол.	T-рангрева, °C
П1	1	Помещение для содержания телят в возрасте от 3х до 6ти месяцев	Тепловентилятор	Центробежный		3200	150 (131)		4АЗВ100В	0,55	720	КСК4	7	1	-30	4,6	37085 (31887)	
П2	1	Секция для карантинного содержания телят в возрасте до 3х месяцев (6 пом.)	ТВ-6	С двухсторонним всасыванием воздуха		6400	330 (28)		4СУ2	2,2	1440	КСК4	4	1	-30	9,8	39992 (34387)	
BE1...	7	Помещение для содержания телят в возрасте от 3х до 6ти месяцев				3200	150 (131)											L = 914 м³/ч
BE8...	6	Секция для карантинного содержания телят в возрасте до 3х месяцев				6400	330 (28)											L = 1000 м³/ч
BE14	1	Помещение для взвешивания телят				3000	150 (131)											L = 115 м³/ч
BE15	1	Помещение санобработки телят				6000	300 (26)											L = 90 м³/ч
BE16	1	Помещение для дезор.																L = 20 м³/ч
BE17	1	Помещение для приема телят																L = 70 м³/ч

Привязан:
Инв. №

801-4-173.87-08			
ГИП	Клейн	подп.	Телятник на 300 голов
Нач. оп.	Коростелев	"	(стены кирпичные)
Гл. сп.	Шевкучев	"	Р 2
Н. конт.	Панисова	"	Общие данные (окончание)
Рук. гр.	Яшина	"	
Инж.	Полякова	"	

Пров. *Левин* 15.6.92г кон Хоменко

ПЛАН НА ОТМ. 0.000



Экспликация помещений

Номер по плану	Наименование	Площадь м ²	Категория производства по взрывной, взрыво-пожарной и пожарной опасности
1	Помещение для приема телят	14,0	Д
2	Помещение для санобработки телят	17,9	Д
3	Помещение для взвешивания телят	23,10	Д
4	Расходная аптека	7,30	Д
5	Помещение для дезсредств	6,70	Д
6	Молочная	10,00	Д
7	Секция для карантинного содержания телят в возрасте до 3х месяцев (6 пом.)	54,40	Д
8	Коридор	8,0	
9	Коридор	10,8	
10	Тамбур	1,7	

Номер по плану	Наименование	Площадь м ²	Категория производства по взрывной, взрыво-пожарной и пожарной опасности
11	Помещение дежурного персонала	8,00	
12	Помещение для кормов	8,70	Д
13	Помещение для кормов	8,89	Д
14	Помещение для содержания телят в возрасте от 3х до 6ти месяцев	403,4	Д
15	Электрощитовая	4,1	Д
16	Тамбур	1,7	
17	Помещение для инвентаря	3,7	Д
18	Галерея	53,2	
19	Тамбур	7,0	
20	Тамбур	6,1	

ПРИВЯЗАН:

Име.л

801-4-173.87-08

ГИЛ	КЛЕИН	Телятник на 300 голов (стены кирпичные)	Стадия	Лист	Листов
Нач.отд.	КОРОСТЕЛЕВ		Р	3	
И.контр.	ПАНИСОВА	ПЛАН НА ОТМ. 0.000	ГИПРОНИЕСЕЛЬХОЗ		
гл.слец.	ШЕВКУНОВ				
рук.гр.	ЯШИНА				
инжен.	ПОЛЯКОВА				

22355-01 35 ФОРМАТ А2

УТВЕРЖДАЮЩИЙ: *[Подпись]*
 И.О. ПОДПИСЬ И ДАТА: *[Подпись]*
 ЭМ. ШАДОВ
 Т.Х. СМАРКОВА
 А.С.В. ПОРЯДКОВА

Альбом I

СХЕМА ОТОПЛЕНИЯ

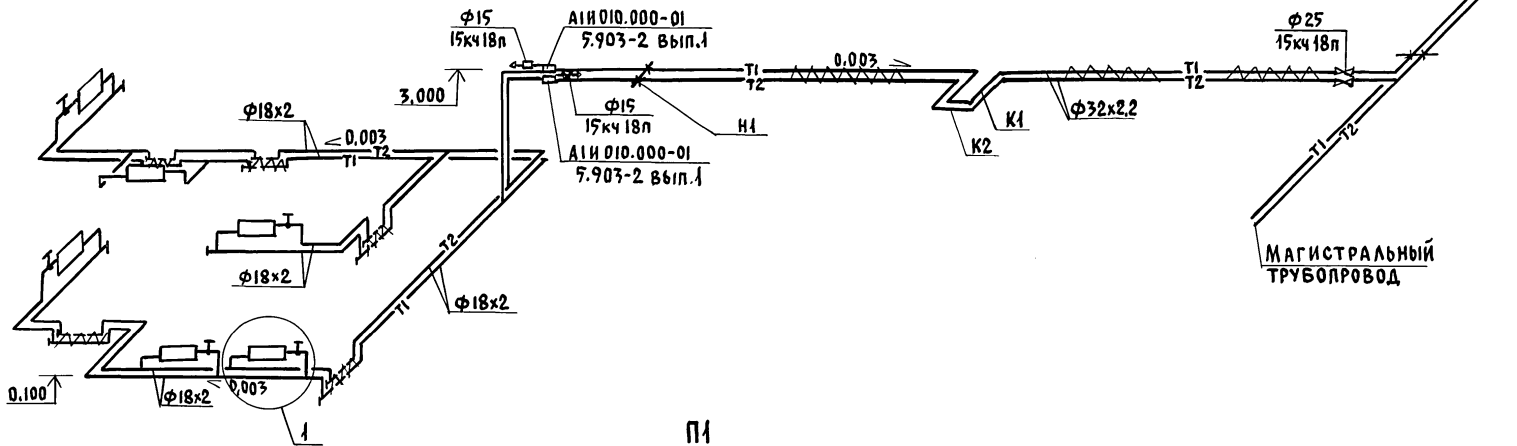
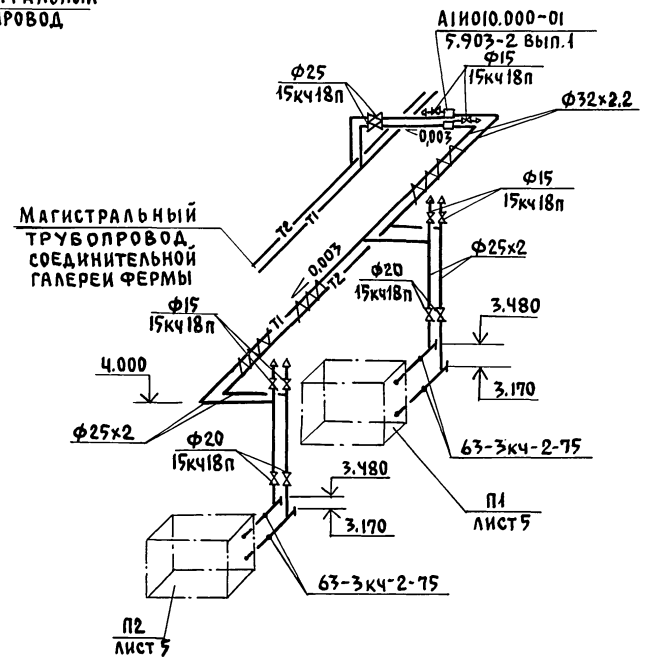
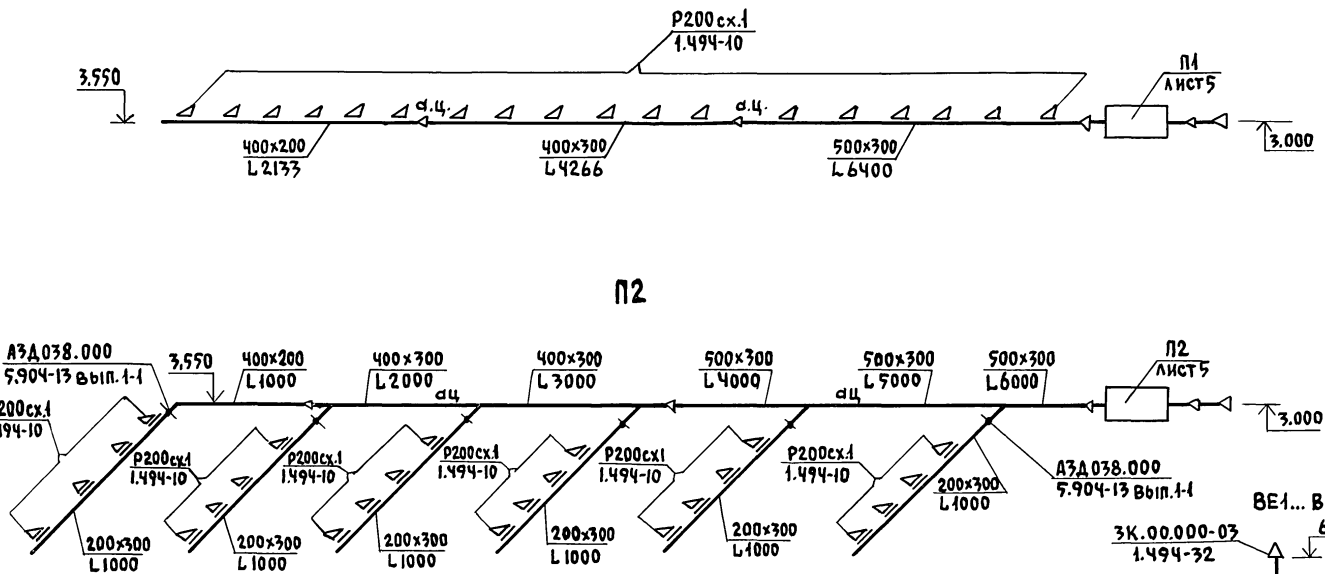


СХЕМА ТЕПЛОСНАБЖЕНИЯ УСТАНОВОК П1, П2



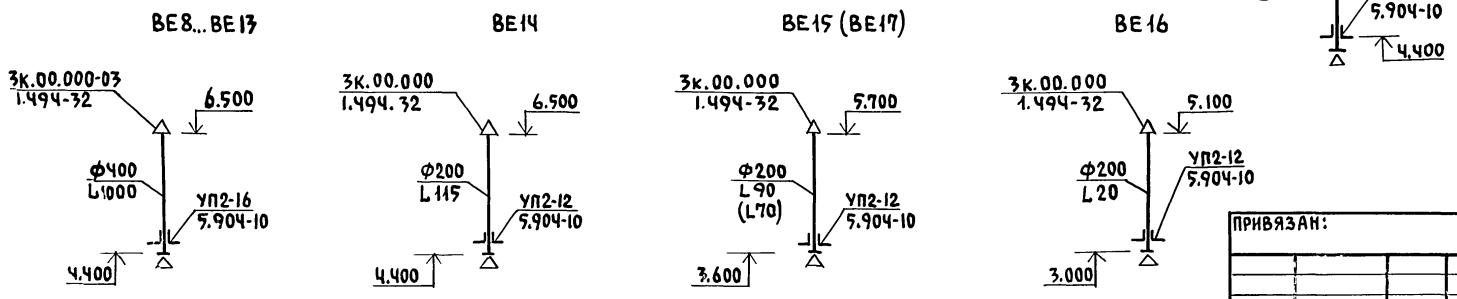
П1

П2



РАЗМЕРЫ КОМПЕНСАТОРОВ, ММ

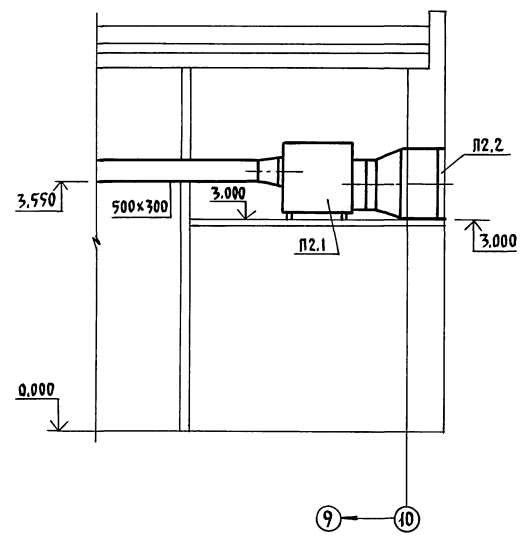
Эскиз	ОБОЗНАЧЕНИЕ КОМПЕНСАТОРА	φ	H	A	R	КОМПЕНСИРУЕМОСТЬ	КОД.
	K1	φ32x2,2	1650	1045	75	56	1
	K2	φ32x2,2	1650	1605	75	24	1



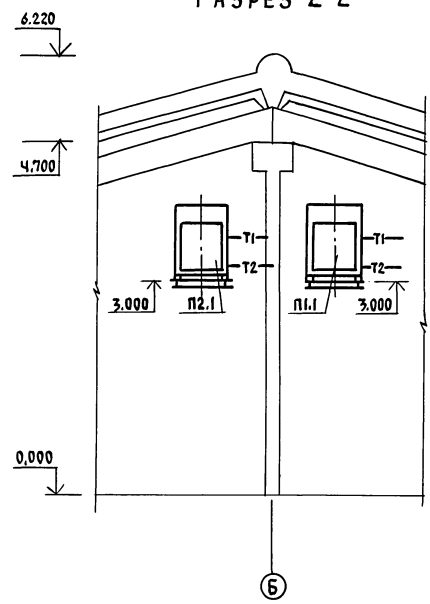
801-4-173.87-08					
ПРИВЯЗАН:			СТАДИЯ	ЛИСТ	ЛИСТОВ
ГИП	КЛЕЙН		ТЕЛЯТНИК НА 300 ГОЛОВ (СТЕНЫ КИРПИЧНЫЕ)	Р	4
НАЧ.ОТД.	КОРОСТЕЛЕВ				
ГЛ.СПЕЦ.	ШЕВКУНОВ				
Н.КОНТР.	ПАНИСОВА				
РУК.ГР.	ЯШИНА				
ИНЖЕН.	ПОЛЯКОВА		ГИПРОНИСЛЬХОЗ		

СЕРИИ: ВАНО. ВАРМ. ИВБ. ИЕ. ИИНС. И ПОДА. ПОДПИСЬ И ДАТА. ВАРМ. ИВБ. ИЕ.

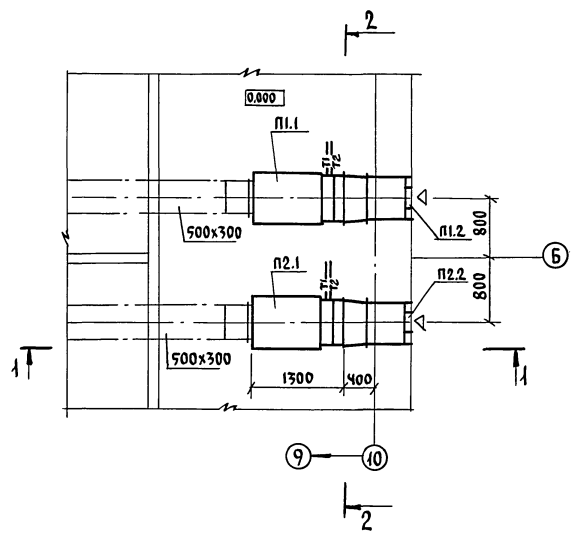
РАЗРЕЗ 1-1



РАЗРЕЗ 2-2



П Л А Н



СПЕЦИФИКАЦИЯ ОТОПИТЕЛЬНО-ВЕНТИЛЯЦИОННЫХ УСТАНОВОК

МАРКА, ПОЗ.	ОБОЗНАЧЕНИЕ	НАИМЕНОВАНИЕ	КОД.	МАССА ЕД. КТ.	ПРИМЕЧАНИЕ
		П1 (П2)			
П1.1 (П2.1)		АГРЕГАТ ВЕНТИЛЯЦИОННО-ОТОПИТЕЛЬНЫЙ Т8-6	1	230	
П1.2 (П2.2)		РЕШЕТКА ЖАЛЮЗИЙНАЯ СТАНДАРТ 301 150x490(н)	8	1.2	

ПРИВЯЗАН:

ИНВ. N

801-4-173.87-08						
ГИП	КЛЕИМ	ТЕЛЯТНИК НА 300 ГОЛОВ (СТЕНЫ КИРПИЧНЫЕ)	СТАНДАРТ	ЛИСТ	ЛИСТОВ	
НАЧ. ОУДА	КОРОСТЕВ		Р	5		
ГЛА. СПЕЦ	ШЕВКУНОВ		Установка систем П1, П2			
И. КОНТР.	ПАНИСОВА		ГИПРОНИСЕЛЬХОЗ			
РУК. ГР.	ЯШИНА					
ИНЖЕН.	ПОЛЯКОВА					

СОГЛАСОВАНО:
 ИНВ. N ПОДА. ПОДПИСЬ И ДАТА. ВЗАИМ. ИНВ. N

ТИПОВОЙ ПРОЕКТ

801-4-173.87

Телятник на 300 голов /стены кирпичные/

АЛЬБОМ

ЭСКИЗНЫЕ ЧЕРТЕЖИ ОБЩИХ ВИДОВ
НЕТИПОВЫХ КОНСТРУКЦИЙ
СИСТЕМ ОТОПЛЕНИЯ И ВЕНТИЛЯЦИИ

Привязан

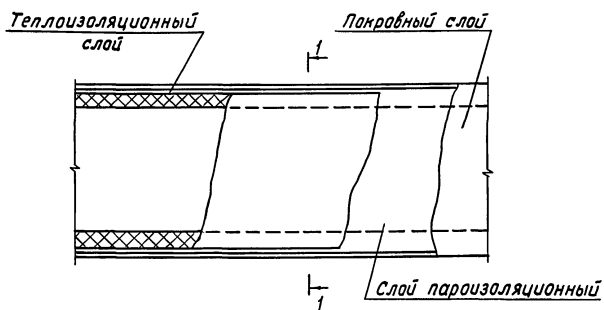
Инв. №					

Обозначение	Наименование	Примечание
08Н1	Конструкция изоляции воздуховода	

Инв. № подл. Подпись и дата. Взам. инв. №

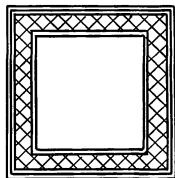
				Привязан	
Инв. №					
801-4-173.87-08Н					
Гип	Клейн	<i>[подпись]</i>			
Нач. отд.	Коростелев	<i>[подпись]</i>			
Гл. спец.	Шевченко	<i>[подпись]</i>			
Н. контр.	Панисова	<i>[подпись]</i>			
Рук. гр.	Яшина	<i>[подпись]</i>			
Инженер	Полякова	<i>[подпись]</i>			
Содержание			Стадия	Лист	Листов
			ГИПРОНИС Е ЛЬХОЗ		
Формат А4					

Альбом I



1-1

Сечение воздуховода	Толщина изоляции	Материал		
		Слой теплоизоляционный	Слой пароизоляционный	Слой покровный
600*980	50	Маты минераловатные по ГОСТ 21880-86	Пленка полиэтиленовая по ГОСТ 10354-82	Рулонный стеклопластик РСГ6-В 796-11-145-80



Изолируемый воздуховод прокладывается в помещении с температурой $t_{вн}$ плюс 15°C .
Расчетная температура наружного воздуха t_n минус 20°C , 30°C , 40°C .

Привязан

Инв. №

801-4-173.87-08Н1

Гип	Клейн	<i>[подпись]</i>			
Нач. отд.	Коростелев	<i>[подпись]</i>			
Н. контр.	Панисова	<i>[подпись]</i>			
Гл. спец.	Шевченко	<i>[подпись]</i>			
Рук. гр.	Яшина	<i>[подпись]</i>			
Инженер	Полякова	<i>[подпись]</i>			
Конструкция изоляции воздуховода			Стадия	Лист	Листов
			Р		
			ГИПРОНИС Е ЛЬХОЗ		

Формат А4

Инв. № подл. Подпись и дата. Взам. инв. №

22353-01 38

Альбом I

ВЕДОМОСТЬ РАБОЧИХ ЧЕРТЕЖЕЙ ОСНОВНОГО КОМПЛЕКТА МАРКИ ЭМ

Table with 3 columns: Лист, Наименование, Примечание. Rows include 'Общие данные', 'Электроосвещение и силовое электрооборудование', 'Силовое электрооборудование и освещение'.

ВЕДОМОСТЬ ССЫЛОЧНЫХ И ПРИЛАГАЕМЫХ ДОКУМЕНТОВ

Table with 3 columns: Обозначение, Наименование, Примечание. Lists documents like 'Заземление и зануление электроустановок', 'Прокладка проводов в поливинилхлоридных (ПВХ) трубах'.

Типовой проект разработан в соответствии с действующими нормами и правилами и предусматривает мероприятия обеспечивающие взрывную взрывопожарную и пожарную безопасность при эксплуатации здания. Главный инженер проекта Д.С. Клейн

ВЕДОМОСТЬ УСТАНОВКИ ЭЛЕКТРИЧЕСКОГО ОБОРУДОВАНИЯ НА ПЛАНЕ РАСПОЛОЖЕНИЯ

Table with 5 columns: Поз., Обозначение, Наименование, Кол., Примечание. Lists electrical equipment like 'Ввод проводов в ж.б или кирпичное здание', 'Настенная установка осветительного щитка'.

Основные показатели

Summary table of power indicators: Установленная мощность, Расчетная мощность, Естественный коэффициент освещенности, Годовой расход электроэнергии.

Общие указания

- 1. Электроприемники здания по степени надежности электроснабжения относятся к потребителям II и III категории.
2. Питание электроприемников здания предусматривается от сети 380/220В по воздушному вводу.
3. Подсчет нагрузок выполнен в соответствии с рекомендациями по определению электрических нагрузок животноводческих комплексов.
4. Монтаж сети освещения выполняется кабелем марки АВВГ на скобах и на тресе, силовой сети - до пусковой аппаратуры - кабелем марки АВВГ на скобах, от пусковой аппаратуры - проводом марки АПВ в трубах и кабелем марки АКВВГ на скобах и на тресе.
5. Высота установки пусковых устройств и выключателей 1,7м, штепсельных розеток - 0,8м от уровня пола.

- 6. Проектом предусмотрены рабочее, местное и дежурное освещение. Напряжение сети рабочего и дежурного освещения - 220В, местного - 36 и 220В. Потери напряжения в силовых сетях не превышают 2,4%.
7. Компенсация реактивной мощности предусматривается на стороне 0,4кВ трансформаторной подстанции и решается комплексно для всех зданий фермы.
8. Учет расхода электроэнергии осуществляется централизованно на трансформаторной подстанции фермы.
9. Техника безопасности
9.1 Для защиты обслуживающего персонала от поражения электрическим током все металлические нетоковедущие части электрооборудования (корпуса щитов, светильников, пусковой аппаратуры, тросов и т.п.), которые могут оказаться под напряжением при повреждении изоляции, должны быть занулены присоединением к нулевому проводу электросети и устройству выравнивания электрических потенциалов (УВЭП).
9.2 УВЭП предусматривается одноэлементное, экономичное, в соответствии с решением Госэнергонадзора ИТ-2-78 от 9/III-78 г. и выполняется из 4х рядов проволоки-катанки ф6мм, прокладываемых вдоль рядов стоек со стороны зоны нулевого потенциала и соединяемых между собой в торцах здания.

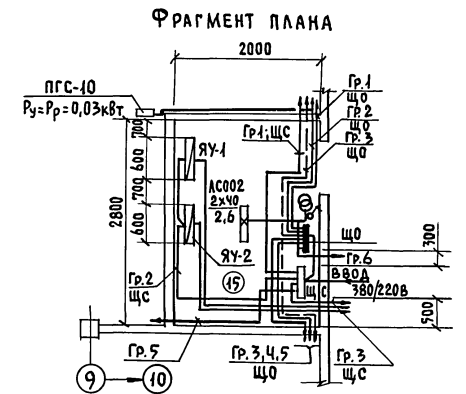
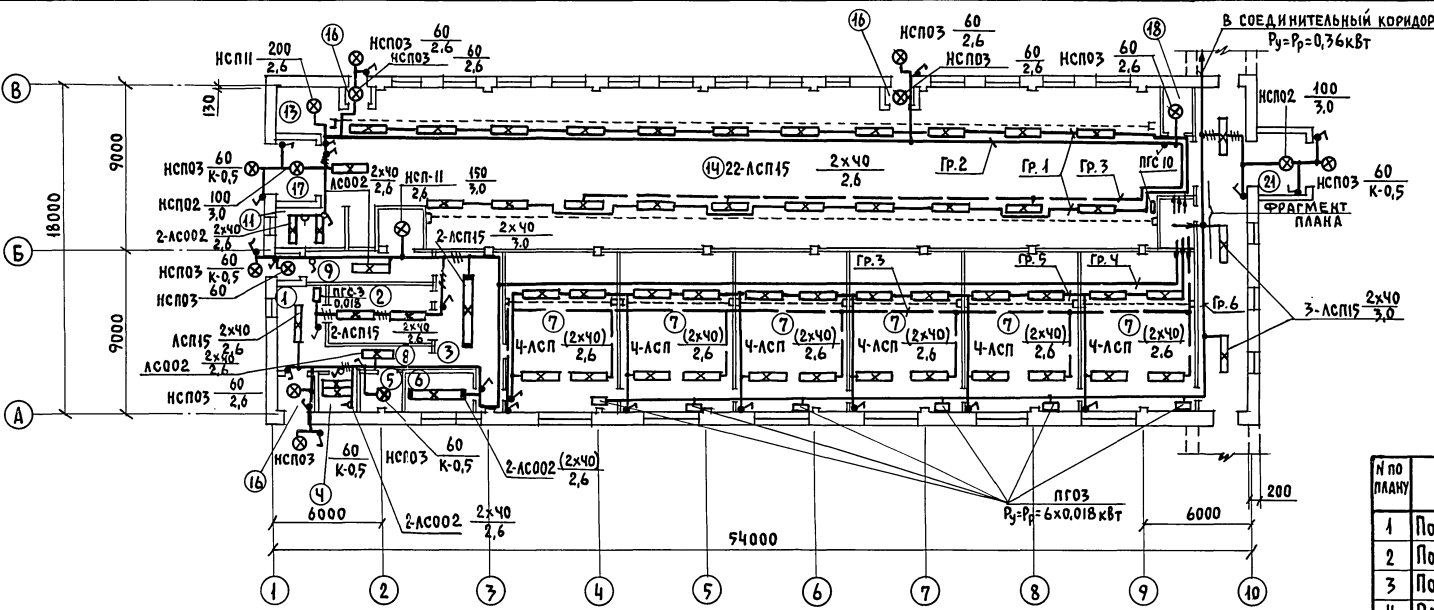
К УВЭП присоединяются неметаллические направляющие транспортеров, ограждения стоек, технологические трубопроводы. Все соединения выполняются сваркой. Конструкцию УВЭП см. в архитектурно-строительной части проекта.

- 9.3 В помещении электрощитовой при вводе здания в эксплуатацию должен быть обеспечен комплект защитных средств, согласно приложению 5ПТЭ и ПТБ.

Условные обозначения

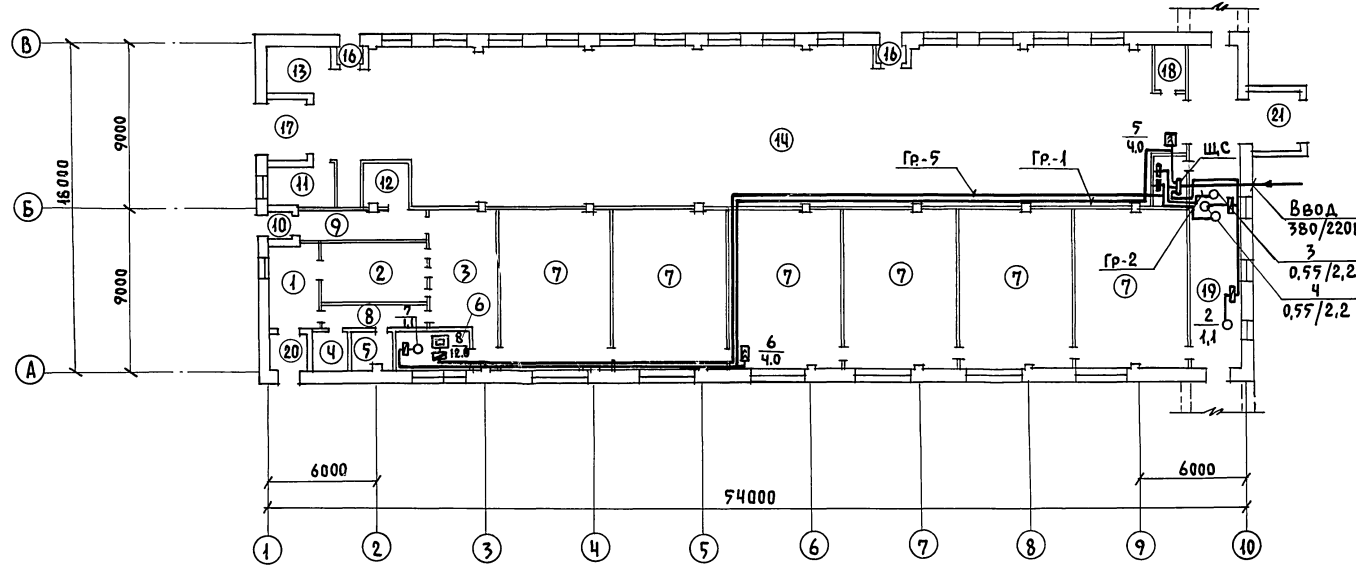
- К-0,5 - кронштейн с вылетом 0,5м
[] - щит управления, поставляемый комплектно с технологическим оборудованием

Administrative table with columns for organization (Гип, Клейн), project name (Телятник на 300 голов), sheet info (Лист 1 из 3), and other details.



ХАРАКТЕРИСТИКА ПОМЕЩЕНИЙ

№ по плану	Наименование	Нормируемая освещенность (лк)	Характеристика по условиям среды
1	ПОМЕЩЕНИЕ ДЛЯ ПРИЕМА ТЕЛЯТ	100	СЫРОЕ
2	ПОМЕЩЕНИЕ САНОБРАБОТКИ И СУШКИ ТЕЛЯТ	100	СЫРОЕ
3	ПОМЕЩЕНИЕ ДЛЯ ВЗВЕШИВАНИЯ ТЕЛЯТ	100	СЫРОЕ
4	РАСХОДНАЯ АПТЕКА	200	НОРМАЛЬНОЕ
5	ПОМЕЩЕНИЕ ДЛЯ ДЕЗОСРЕДСТВ	10	С ХИМИЧЕСКИ АКТИВНОЙ СРЕДОЙ
6	МОЛОЧНАЯ	150	СЫРОЕ
7	СЕКЦИЯ ДЛЯ КАРАНТИННОГО СОДЕРЖАНИЯ ТЕЛЯТ в возрасте до 3 месяцев (6 пом.)	100	СЫРОЕ
8	КОРИДОР	50	НОРМАЛЬНОЕ
9	КОРИДОР	50	НОРМАЛЬНОЕ
10	ТАМБУР	20	ВЛАЖНОЕ
11	ПОМЕЩЕНИЕ ДЕЖУРНОГО ПЕРСОНАЛА	200	НОРМАЛЬНОЕ
12	ПОМЕЩЕНИЕ ДЛЯ КОРМОВ	20	ПЫЛЬНОЕ
13	ПОМЕЩЕНИЕ ДЛЯ КОРМОВ	20	СЫРОЕ
14	ПОМЕЩЕНИЕ ДЛЯ СОДЕРЖАНИЯ ТЕЛЯТ в возрасте от 3 до 6 месяцев	100	СЫРОЕ
15	ЭЛЕКТРОЩИТОВАЯ	100	НОРМАЛЬНОЕ
16	ТАМБУР (2 пом.)	20	ВЛАЖНОЕ
17	ТАМБУР (2 пом.)	20	ВЛАЖНОЕ
18	ПОМЕЩЕНИЕ ДЛЯ ИНВЕНТАРЯ	10	НОРМАЛЬНОЕ
19	ГАЛЕРЕЯ	75	СЫРОЕ
20	ТАМБУР	20	ВЛАЖНОЕ
21	ТАМБУР	20	ВЛАЖНОЕ



801-4-173.87-ЭМ		
ГИП	КЛЕИН	<i>[Signature]</i>
НАЧ.ОТД.	ГУЖВА	<i>[Signature]</i>
ЗАМ.НАЧ.	ВЫБОРНЫЙ	<i>[Signature]</i>
ГИП.ЭЛ.	ДЕМЕНТЬЕВА	<i>[Signature]</i>
Н.КОНТР.	ТКАЧЕВ	<i>[Signature]</i>
РУК.ГР.	ШАРФ	<i>[Signature]</i>
ИНЖЕН.	МАРКОВА	<i>[Signature]</i>
ПРИВЯЗАН:	ТЕЛЯТНИК НА 300 ГОЛОВ (СТЕНЫ КИРПИЧНЫЕ)	СТАЦИЯ ЛИСТ ЛИСТОВ Р 2
ИНВ. №	ЭЛЕКТРООСВЕЩЕНИЕ И СИЛОВОЕ ЭЛЕКТРООБОРУДОВАНИЕ. ПЛАНЫ СЕТИ 380/220В НА ОТМ. 0,000 ФРАГМЕНТ ПЛАНА ХАРАКТЕРИСТИКА ПОМЕЩЕНИЙ	ГИПРОНИСЛЬХОЗ

ИЗМ. И ПОДА. ПОДАТЬ И ДАТА ВЗАМ. ИНВ. №

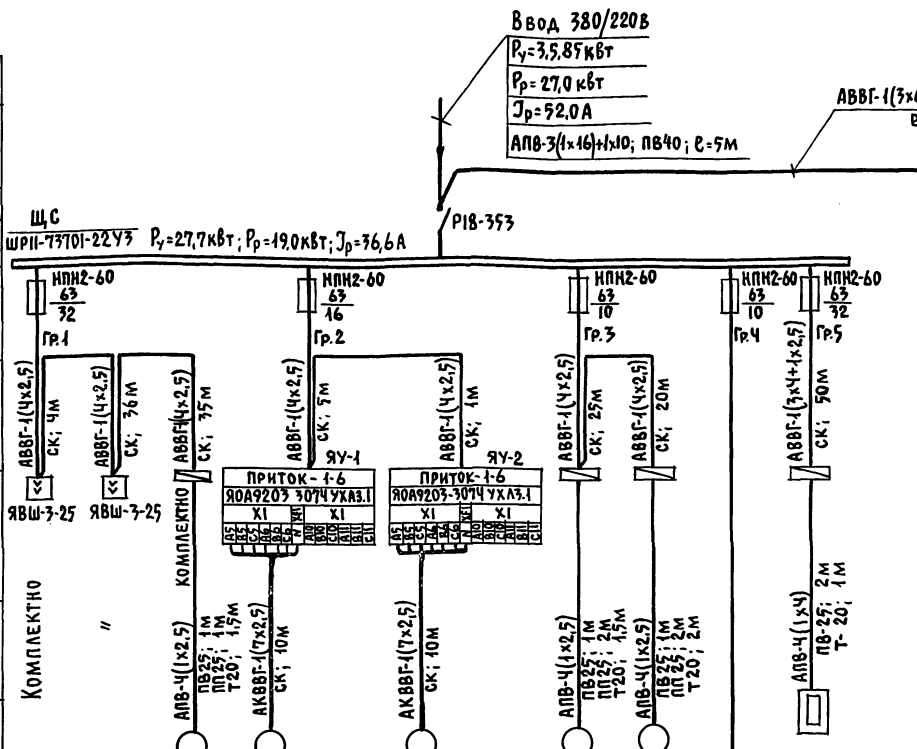
СОГЛАСОВАНО:

СМЫКОВА
САРАКОВ
ИШИНА

ВК
СС
АОВ

ТРЕНИН
ОБЩАКОВА
БРАТЦЕВА

ДАННЫЕ ПИТАЮЩЕЙ СЕТИ	
ШИНОВОДО-РАСПРЕДЕЛИТЕЛЬНЫЙ ПУНКТ	Тип Iн, А РАСПРЕДЕЛИТЕЛЬ, А
	Тип, НАПРЯЖЕНИЕ, СЕЧЕНИЕ (ШИНОВОДОРАСПРЕДЕЛИТЕЛЯ), РАСЧЕТНЫЙ ТОК, А УСТАНОВЛЕННАЯ МОЩНОСТЬ, кВт
Аппарат, входящий в линии	Тип Iн, А РАСПРЕДЕЛИТЕЛЬ ИЛИ ПЛАВКАЯ ВСТАВКА, А
МАРКА И СЕЧЕНИЕ ПРОВОДНИКА	МАРКИРОВКА ИЛИ ДАННА УЧАСТКА СЕТИ. СПОСОБ ПРОКЛАДКИ
	МАРКИРОВКА ИЛИ ДАННА УЧАСТКА СЕТИ. СПОСОБ ПРОКЛАДКИ
ПУСКОВОЙ АППАРАТ	Тип Iн, А РАСПРЕДЕЛИТЕЛЬ АВТОМАТА. НАГРЕВАТЕЛЬНЫЙ ЭЛЕМЕНТ ТЕПЛООВОГО РЕЛЕ Т-ТЕПЛОВОЙ, УСТАВКА, А
	МАРКА И СЕЧЕНИЕ ПРОВОДНИКА
МАРКА И СЕЧЕНИЕ ПРОВОДНИКА	МАРКИРОВКА ИЛИ ДАННА УЧАСТКА СЕТИ. СПОСОБ ПРОКЛАДКИ
	МАРКИРОВКА ИЛИ ДАННА УЧАСТКА СЕТИ. СПОСОБ ПРОКЛАДКИ



РАСЧЕТНАЯ СХЕМА СЕТИ ЭЛЕКТРООСВЕЩЕНИЯ

№ по плану тип. схема P _г =P _р (кВт) I _р (А)	№ групп	тип. пред. ток крат. ток автом.	номинал. ток (А)	расч. ток (А)	марка, количество и сечение кабеля или провода (кв. мм)	способ прокладки	длина (м)	номинал. мощность (кВт)	номинал. ток (А)	макс. потеря на прямую (%)	вид освещения
ЩО 90У8501 P _г =8,15 P _р =8,00 I _р =15,5	6	АЕ 1031-1	25	40	АВВФ-1(2х2,5)	СК.	—	1,22	5,5	—	РАБОЧЕЕ И МЕСТНОЕ ОСВЕЩЕНИЕ
	5	АЕ 1031-1	25	40	АВВФ-1(2х2,5)	НА ТРОСЕ	—	1,8	8,2	2,4	РАБОЧЕЕ ОСВЕЩЕНИЕ ГАЛЕРЕИ
	4	АЕ 1031-1	25	40	АВВФ-1(2х2,5) АВВФ-1(2х2,5)	НА ТРОСЕ	—	1,61	7,3	2,2	РАБОЧЕЕ И МЕСТНОЕ ОСВЕЩЕНИЕ
	3	АЕ 1031-1	25	40	АВВФ-1(2х2,5)	НА ТРОСЕ	—	0,8	3,5	—	ДЕЖУРНОЕ ОСВЕЩЕНИЕ
	2	АЕ 1031-1	25	40	АВВФ-1(2х2,5)	НА ТРОСЕ	СК.	—	0,92	4,1	—
1	АЕ 1031-1	25	40	АВВФ-1(2х2,5)	НА ТРОСЕ	—	1,8	8,2	—	—	РАБОЧЕЕ ОСВЕЩЕНИЕ

ЭЛЕКТРОПРИЕМНИК	Условное обозначение на плане										
	НОМЕР ПО ПЛАНУ	5	6	7	3	4	1	2	8		
	ТИП			АОЛ2-12-2	ЧА7В100-8	ЧА7В100-8	ЧА80ЧУ3	ЧА80ЧУ3	—		
	P _н , кВт	4,0	4,0	1,1	0,55/2,2	0,55/2,2	1,1	1,1	12,0		
	Ток, А	I _н	8,3	8,3	2,4	2,8/5,0	2,8/5,0	2,76	2,76	20,0	
		I _п	58,0	58,0	16,8	19,6/35,0	19,6/35,0	13,6	13,6	—	
НАИМЕНОВАНИЕ МЕХАНИЗМА ПО ПЛАНУ	ДЕЗИНФЕКЦИОННАЯ УСТАНОВКА УДС	ДЕЗИНФЕКЦИОННАЯ УСТАНОВКА УДП	МОЛОЧНЫЙ НАСОС ИМУ-6	ТЕПЛО-ВЕНТИЛЯТОР ТВ6 П1	РЕЗЕРВ	ТЕПЛО-ВЕНТИЛЯТОР ТВ6 П2	РЕЗЕРВ	СКРЕПЕР ЦЕПНОЙ УС-15	СКРЕПЕР ЦЕПНОЙ УС-15	РЕЗЕРВ	ВОДОНАГРЕВАТЕЛЬ САОС-400/90-И

ПРИВЯЗАН:		801-4-173.87-ЭМ	
ГИП	КЛЕЙН	НАЧ.ОТД.	ГУЖВА
ЗАМ.НАЧ.	ВЫБОРНИИ	ГИПЭЛ.	ДЕМЕНТЬЕВА
И.КОНТР.	ТКАЧЕВ	РУК.ГР.	ШАРФ
ИНЖЕН.	МАРКОВА	ИНЖЕН.	МАРКОВА
ТЕЛЯТНИК НА 300 ГОЛОВ (СТЕНЫ КИРПИЧНЫЕ)		СТАДИЯ	ЛИСТ
СИЛОВОЕ ЭЛЕКТРООБОРУДОВАНИЕ И ОСВЕЩЕНИЕ. РАСЧЕТНАЯ СХЕМА СЕТИ		Р	3
ГИПРОНИСЕЛЬХОЗ		ФОРМАТ А2	

АЛБЕРТ I

ВЕДОМОСТЬ РАБОЧИХ ЧЕРТЕЖЕЙ ОСНОВНОГО КОМПЛЕКТА МАРКИ АОВ

Лист	Наименование	Примечание
1	Общие данные. Схема автоматизации	
2	Схема соединений внешних проводов	
3	План расположения	

ВЕДОМОСТЬ ССЫЛОЧНЫХ И ПРИЛАГАЕМЫХ ДОКУМЕНТОВ

Обозначение	Наименование	Примечание
<u>Ссылочные документы</u>		
ОБТ 36-27-77	Приборы и средства автоматизации. Обозначения условные в схемах автоматизации технологических процессов	
РМЧ-2-84	Схемы автоматизации технологических процессов. Схемы автоматизации	
РМЧ-6-81 ч. III	Схемы автоматизации технологических процессов. Проектирование электрических и трубных проводов. Часть III. Указания по выполнению документации	
ТМЧ-143-75	Термометр технический ртутный в опреле установка на трубопроводе D45...57 мм	
ИЖТ656355:009-04	Ящик управления устройства „Прток-1“	
<u>Прилагаемые документы</u>		
АОВ.60	Спецификация оборудования систем отопления и вентиляции	
АОВ.6М	6М по рабочим чертежам основного комплекта марки АОВ	

Рабочая документация выполнена на основании задания по разделу ОВ и предусматривает автоматизацию тепловентиляторов П1 и П2.

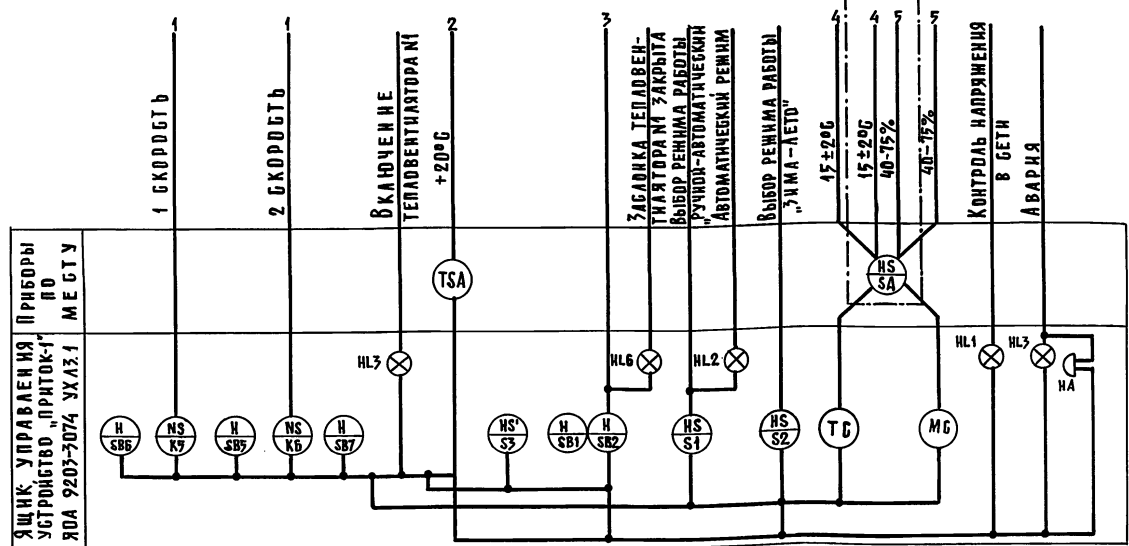
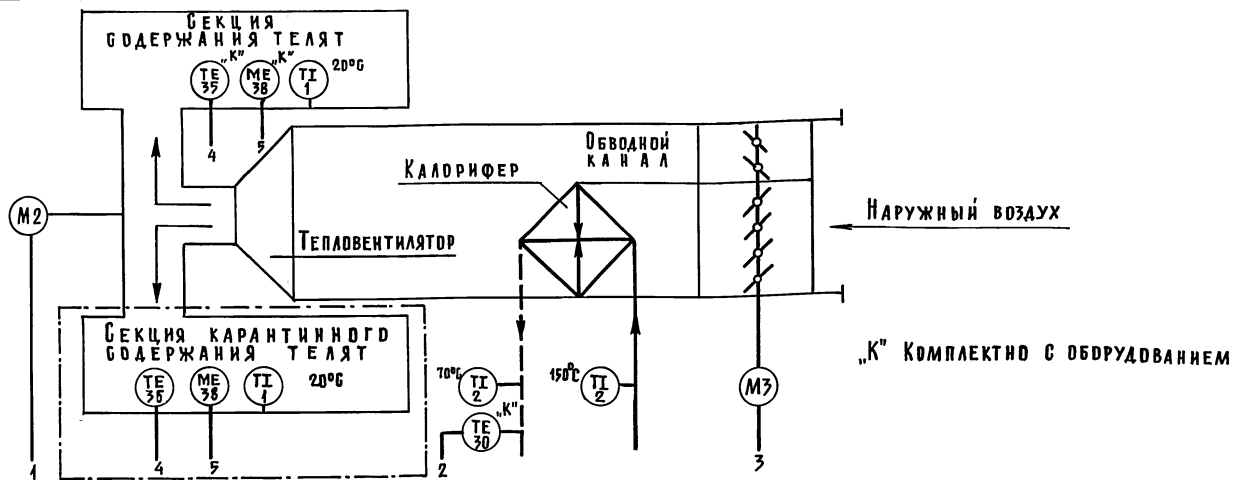
Схемой предусматривается автоматическое поддержание температурно-влажностного режима внутри помещения с помощью устройства управления „Прток-1“.

Устройство „Прток-1“ обеспечивает:

- регулирование влажности воздуха внутри помещения, переключением скоростей электродвигателей тепловентиляторов,
- регулирование температуры воздуха в помещении изменением положения заслонки наружного воздуха,
- защиту калорифера от замораживания по температуре обратного теплоносителя;

Типовой проект разработан в соответствии с действующими нормами и правилами и предусматривает мероприятия обеспечивающие взрывную, взрывопожарную и пожарную безопасность при эксплуатации здания

Главный инженер проекта *А.С. Клейн* А.С. Клейн



- ручное/с ящика управления/управление электродвигателями тепловентиляторов и заслонок наружного воздуха;
- сигнализацию работы тепловентиляторов, закрытия заслонки наружного воздуха, контроль напряжения сети, аварии и автоматического режима работы системы;

Аппаратура размещается в ящике управления, разработанном институтом ВНИИ электропривод и изготавливаемом Луцким электроаппаратным заводом.

Схема автоматизации выполнена для вентсистемы П2. Для вентсистемы П1 участки схемы, обведенные штрих-пунктирной линией, исключаются.

Два комплекта датчиков системы П2 предусматриваются для автоматического регулирования температуры и влажности в секциях содержания животных в случаях отсутствия животных в одной из контролируемых секций.

Переключение цепей групп датчиков осуществляется ключом SA

ИВВ.НО		ПРИВЯЗАН:	
801-4-173.87 - АОВ			
ТИП	КЛЕЙН	220187	
ВАЧ.ОТД.	ГУИВВА		
ВАМ.НАЧ.	ВЫБОРНИК		
Н.КОНТР.	АНБИНДЕР		
ГЛ.БЛЕД.	ПАЗ		
РУК.ГР.	ГОРБАТОВА		
ИНЖЕНЕР	ВЛАДОВА		
Телятник на 300 голов / стены кирпичные /		СТАДИЯ	АНСТ
Общие данные		Р	1
Схема автоматизации		3	
		ГИПРОИСЕЛЬХОЗ	

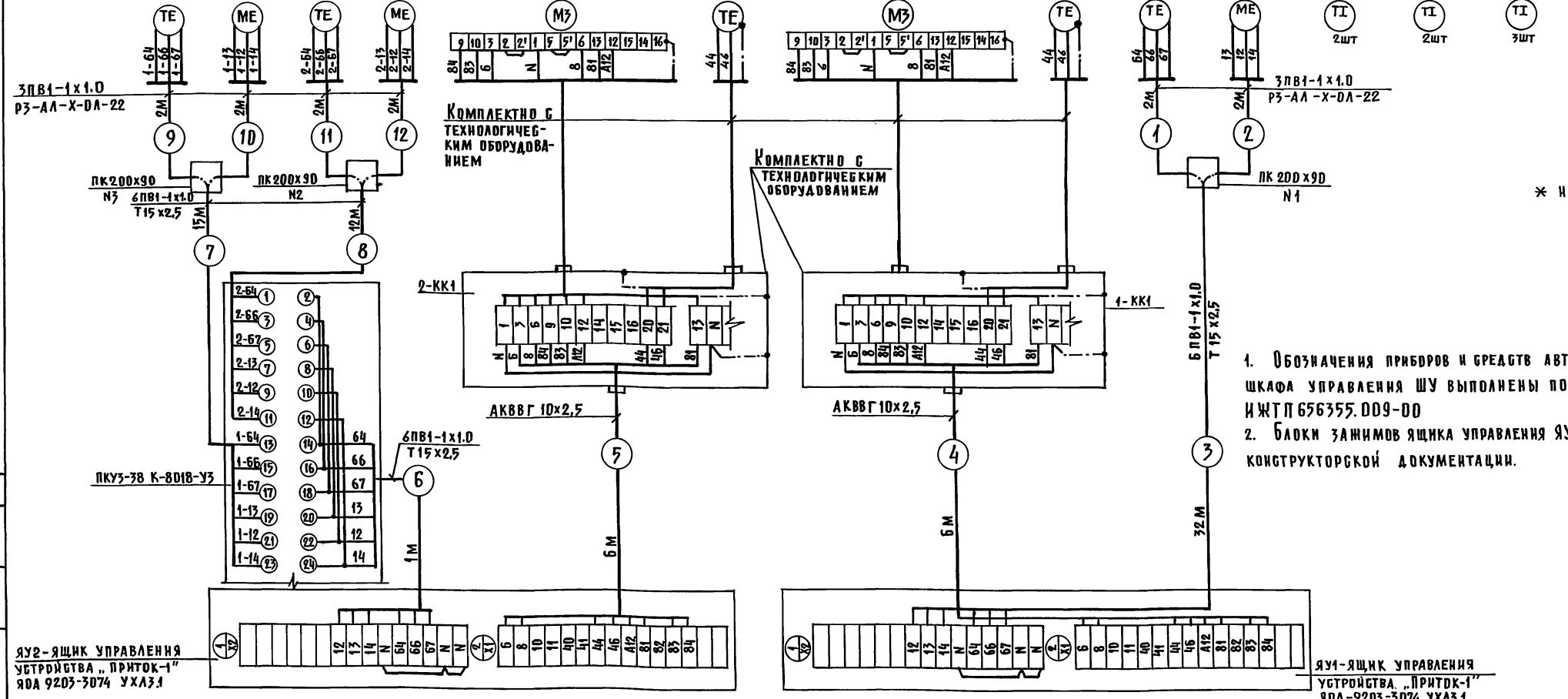
Альбом I

НАИМЕНОВАНИЕ ПАРАМЕТРА И МЕСТО ОТБОРА ИМПУЛЬСА	ТЕПЛОВЕНТИЛЯТОР П2				ТЕПЛОВЕНТИЛЯТОР П1				ТЕМПЕРАТУРА					
	ТЕМПЕРАТУРА ВОЗДУХА В ПОМЕЩЕНИИ	ВЛАЖНОСТЬ ВОЗДУХА В ПОМЕЩЕНИИ	ТЕМПЕРАТУРА ВОЗДУХА В ПОМЕЩЕНИИ	ВЛАЖНОСТЬ ВОЗДУХА В ПОМЕЩЕНИИ	ИСПОЛНИТЕЛЬНЫЙ МЕХАНИЗМ ЗАБЛОНКА НАРУЖНЕГО ВОЗДУХА	ТЕМПЕРАТУРА ТРУБОПРОВОДА ОБРАТНОГО ТЕПЛОНОСИТЕЛЯ	ИСПОЛНИТЕЛЬНЫЙ МЕХАНИЗМ ЗАБЛОНКА НАРУЖНЕГО ВОЗДУХА	ТЕМПЕРАТУРА ТРУБОПРОВОДА ОБРАТНОГО ТЕПЛОНОСИТЕЛЯ	ТЕМПЕРАТУРА ВОЗДУХА В ПОМЕЩЕНИИ	ТЕМПЕРАТУРА ТРУБОПРОВОДА ПРЯМОГО ТЕПЛОНОСИТЕЛЯ	ТЕМПЕРАТУРА ТРУБОПРОВОДА ОБРАТНОГО ТЕПЛОНОСИТЕЛЯ	ТЕМПЕРАТУРА В ПОМЕЩЕНИИ		
	2-Rt°2	2-B2	2-Rt°1	2-B1	2-M3	2-A3	1-M3	1-A3	1-Rt°	1-B1				
ОБОЗНАЧЕНИЕ ЧЕРТЕЖА УСТАНОВКИ	НА ПАНЕЛИ ДАТЧИКОВ ЗАКАЗЫВАЕМЫХ ДОПОЛНИТЕЛЬНЫХ С ОБОРУДОВАНИЕМ				ПО ЧЕРТЕЖАМ ЗАВОДА - ИЗГОТОВИТЕЛЯ				НА ПАНЕЛИ ДАТЧИКОВ, ПОСТАВЛЯЕМЫХ КОМПЛЕКТНО С ОБОРУДОВАНИЕМ					
ПОЗИЦИЯ	3б	3в	3г	3д	КОМПЛЕКТНО С ТЕХНОЛОГИЧЕСКИМ ОБОРУДОВАНИЕМ		КОМПЛЕКТНО С ТЕХНОЛОГИЧЕСКИМ ОБОРУДОВАНИЕМ		3а	3б	3в	2	2	1

ДИАГРАММА ЗАМЫКАНИЯ КОНТАКТОВ УНИВЕРСАЛЬНОГО ПЕРЕКЛЮЧАТЕЛЯ ПКУЗ-38К-8018-У3

СВЕДЕНИЕ	ПОЛОЖЕНИЕ РУКОЯТКИ	СПОСОБ ФУНКЦИОНАЛЬНОГО ПОДКЛЮЧЕНИЯ
1-2	450	0°
3-4		
5-6		
7-8		
9-10		
11-12		
13-14		
15-16		
17-18		
19-20		
21-22		
23-24		
25-26		
27-28		
29-30		
31-32		

* НЕ ИСПОЛЬЗУЕТСЯ



1. Обозначения приборов и средств автоматизации для шкафа управления ШУ выполнены по схеме системы ИЖТП 656355.009-00
2. Блоки зажимов ящика управления ЯУ приведены по конструкторской документации.

Поз. обознач.	НАИМЕНОВАНИЕ	Кол.	ПРИМЕЧАНИЕ
1	Коробка протяжная ПК 200x90. ТУ 36.1070-75	3	шт
2	Переключатель ПКУЗ-38К-8018-У3 ТУ 16-526.047-74	1	шт.
3	Металлорукав РЗ-АЛ-Х-0А-22 ТУ 22.4044-77	12	м
4	Провод Гост 6723-79 ПВ1-1x1,0	396	м
5	Кабель АКВВГ 10x2,5 Гост 1508-78Е	12	м

Поз. обознач.	НАИМЕНОВАНИЕ	Кол.	ПРИМЕЧАНИЕ
6	Труба легкая неоцинкованная без резьбы и муфты: 15x2,5 Гост 3262-75	60	м
7	Скоба двухлапковая СД-22 ТУ 36.1086-76	180	шт.

801-4-173.87 - АОВ

Гип. Клейн
Нач. отд. Гуньва
Зам. нач. Выборны
И. контр. Аниандер
Пл. спец. Паз
Рук. гр. Горбалетова
Инженер Власова

Привязан:

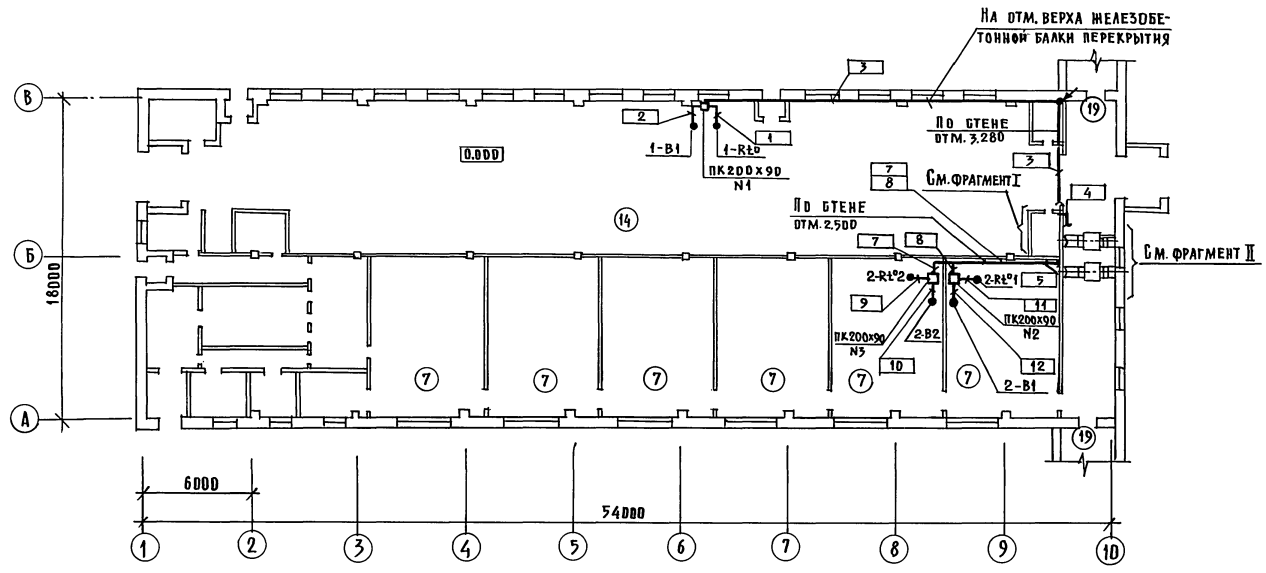
Теплотник на 300 голов /БТЕНЫ КИРПИЧНЫЕ/

СХЕМА СОЕДИНЕНИЙ ВНЕШНИХ ПРОВОДК

ГИПРОНИСЕЛЬХОЗ

Копир. Петрова 22355-01 43 ФОРМАТ А2

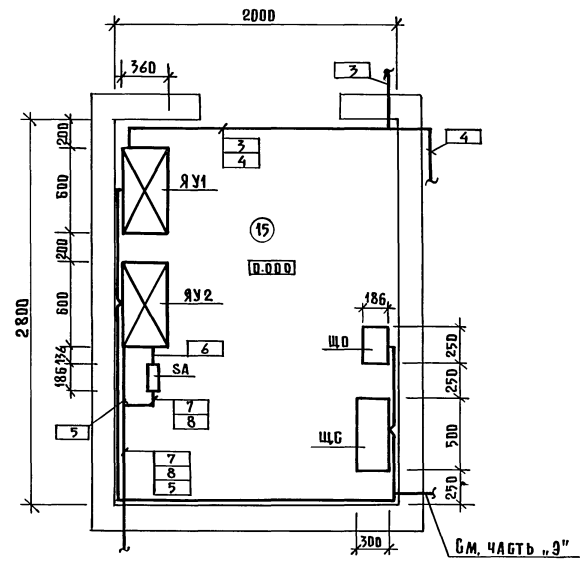
ШАРФ
3
Изм. №/подл. Подпись и дата
Взам. инв. №



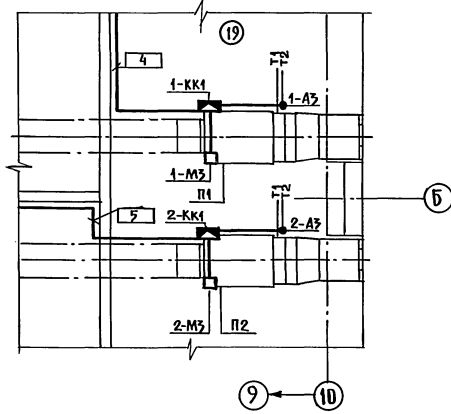
Экспликация помещений

Номер по плану	Наименование	Площадь м²	Категория производства по взрывной, взрывопожарной и пожарной опасности
7	БЕКЦИЯ для карантинного содержания телят в возрасте до 3х месяцев /6 помещений/	54,4	А
14	Помещение для содержания телят в возрасте от 3х до 6ти месяцев	403	А
15	ЭЛЕКТРОЩИТОВАЯ	4,1	А
19	ГАЛЕРЕЯ	53,2	А

Фрагмент I плана электрощитовой



Фрагмент II плана вентсистем П1 и П2



1. Размещение средств автоматизации, трубных и электрических проводок уточнить при монтаже.
2. Монтаж приборов и средств автоматизации выполнить согласно строительным нормам и правилам СНиП 05.07-85.
3. Монтаж защитного зануления выполнить согласно инструкции по монтажу защитного зануления и заземления ВСН-296-72 ММС СССР.
4. Датчики температуры и влажности воздуха в помещении и универсальный переключатель установить на стене на отм. 1.500.

Исполнитель: ШАРФ ГАРНАВ ШЕРКУНОВ

СМ. АР ОБ

Инв. № подл. Подпись и дата: ВЗЛМ. ИВ. АН. 08

801-4-113.87-А0В				
Гип	Клейн	ТЕЛЯТИК НА 300 ГОЛОВ /СТЕНЫ КИРПИЧНЫЕ/ ПЛАН РАСПОЛОЖЕНИЯ ГИПРОНИСЕЛЬХОЗ		
Нач. ота	Гунова			
Зам. нач	Выборный			
И. конт	Антендер			
СМ. П. А	П. А. З			
Рук. групп	Горбалева	СТАДИЯ	ЛИСТ	ЛИСТОВ
Инж. №	Владова	Р	3	

Ведомость рабочих чертежей основного комплекта марки сс.

Лист	Наименование.	Примечание
1	Общие данные. ПЛАН расположения сетей связи и сигнализации.	

Ведомость ссылочных и прилагаемых документов.

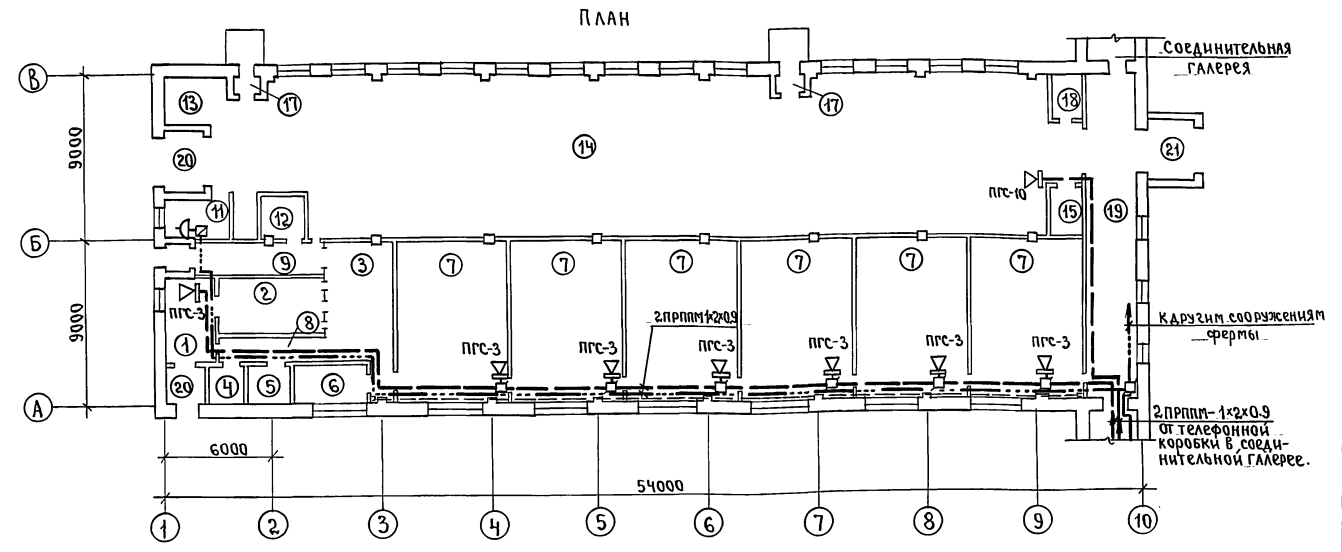
Обозначение.	Наименование.	Примечание
	<u>Прилагаемые документы</u>	
сс. со	Спецификация оборудования систем связи и сигнализации.	
сс. вМ	ВМ по рабочим чертежам основного комплекта марки сс.	

Экспликация помещений.

Номер по плану	Наименование	Площадь м ²	Категория производства по взрывопожарной и пожарной опасности.
1	Помещение для приема телят.	14.0	Д
2	Помещение для санобработки телят.	17.9	Д
3	Помещение для взвешивания телят.	23.1	Д
4	Расходная яптека	7.3	Д
5	Помещение для дезсредств.	6.4	Д
6	Молочная.	10.2	Д
7	Секция для карантинного содержания телят в возрасте до 3х мес.	54.4	Д
8	Коридор	8.0	-
9	Коридор	10.8	-
10	Тамбур	1.70	-
11	Помещение дежурного персонала	8.0	-
12	Помещение для кормов.	8.7	Д
13	Помещение для кормов.	8.9	Д
14	Помещение для содержания телят в возрасте от 3х до 6 месяцев.	408.4	Д
15	Электрщитовая	4.1	Д
17	Тамбур	1.7	-
18	Помещение для инвентаря	3.7	Д
19	Галерея	53.2	-
20	Тамбур	6.1	-
21	Тамбур	8.1	-

Типовой проект разработан в соответствии с действующими нормами и правилами и предусматривает мероприятия, обеспечивающие взрывную, взрывопожарную и пожарную безопасность при эксплуатации здания.

Главный инженер проекта подп. Д.С.Клейн



1. Проектом предусматривается производственная громкоговорящая связь и радиотрансляция.
2. Производственная громкоговорящая связь организуется с помощью приборов ПГС, которые устанавливаются в секциях для содержания телят и в помещении для приема телят.
3. Приборы включаются в диспетчерский прибор ПГС-0.2А, устанавливаемый в здании санитарного пропускника у заезжающего фермой.
4. Электропитание приборов ПГС переменным током напряжением 220 в. предусматривается электротехнической частью проекта.
5. Приборы устанавливаются на высоте 1450мм. от уровня пола до центра микрофона. поставляемые в комплекте с прибором ПГС-10 громкоговоритель 10ГР-35Э1 крепится на высоте не менее 3х метров.
6. Выбор мощности, направление и угол наклона громкоговорителя с целью создания оптимального звучания, производится при пусконаладочных работах.
7. Абонентская линия приборов включается в распределительную коробку комплексной телефонной сети, устанавливаемую в соединительной галерее. Проводка выполняется кабелем ПРППМ-1х2х0.9, который подвешивается на стальной проволоке диаметром 4мм (трассе) и частично прокладывается открыто по стене.
8. Кабель подключается к коробкам УК-2П без разрыва.
9. Радиотрансляция предусматривается от абонентской сети санитарного пропускника. В помещении дежурного персонала устанавливается абонентский громкоговоритель. Абонентская проводка выполняется кабелем ПРППМ-1х2х0.9 аналогично линии производственной громкоговорящей связи.

- Условные обозначения.
- ☐ прибор громкоговорящей связи.
 - △ Розетка для сети проводного вещания.
 - Коробка универсальная с перемычками.
 - ⊠ Коробка универсальная с резисторами.
 - — — — — линия производственной громкоговорящей связи.
 - ==== линия радиотрансляционной сети на трассе.

ИНВ.№			привязан		
ИНВ.№			801-4-173.87 - сс		
ГИП	Клейн	подп.	Телятник на 300 голов (стены кирпичные).		
НАЧ.ОТД.	Гузьева	»	СТАДИЯ	ЛИСТ	ЛИСТОВ
ЗАМ.НАЧ.	Выборный	»	Р		1
И.КОНТРОЛ.	Крючкова	»	общие данные. ПЛАН расположения сетей связи и сигнализации.		
СТ.ИНЖ.	Обучиникова	»	ГИПРОНИСЕЛЬХОЗ		