



ТИПОВОЙ ПРОЕКТ

801-4-173.87

# ТЕЛЯТНИК НА 300 ГОЛОВ

(СТЕНЫ КИРПИЧНЫЕ)

## АЛЬБОМ II

### СТРОИТЕЛЬНЫЕ ИЗДЕЛИЯ

РАЗРАБОТАН  
ИНСТИТУТОМ „ГИПРОНИСЕЛЬХОЗ”

УТВЕРЖДЕН И ВВЕДЕН В ДЕЙСТВИЕ  
ГОСАГРОПРОМОМ СССР,  
ПРИКАЗ ОТ 29.05.87 г. N 149

ГЛ. ИНЖЕНЕР ИНСТИТУТА *Иванов* В.А. ЧЕРНОЯРОВ  
ГЛ. ИНЖЕНЕР ПРОЕКТА *Мин* Д.С. КЛЕЙН

					Привязки	
Инв. №						

Обозначение	Наименование	Стр.
	Содержание альбома	
КЖИ-ТУ	Технические условия на изготовление сборных железобетонных, арматурных и закладных изделий.	3
-1ФТ9-5АШТ-п-а	ферма 1ФТ9-5АШТ-п-а	
	1ФТ9-6АШТ-п-а	4
-1ФТ9-5АШТ-п-аСБ	ферма 1ФТ9-5АШТ-п-а, 1ФТ9-6АШТ-п-а	
	Сборочный чертеж	5
-Б66-5АIV-п-а	Бялка Б66-5АIV-п-а	6
-1ПГ-3АIVТ-п-а	плита 1ПГ-3АIVТ-п-а, 1ПГ-3АIVТ-п-б,	
	1ПВ7-3АIVТ-п-а, 1ПВ10-3АIVТ-п-а,	
	1ПВ10-3АIVТ-п-б, 2ПГ-3АIVТ-п-а,	
	1ПВ4-3АIVТ-п-а, 1ПВ4-4АIVТ-п-а.	7
-1ПГ-3АIVТ-п-аСБ	плита 1ПГ-3АIVТ-п-а, 1ПГ-3АIVТ-п-б,	
	1ПВ7-3АIVТ-п-а, 1ПВ10-3АIVТ-п-а,	
	1ПВ10-3АIVТ-п-б, 2ПГ-3АIVТ-п-а,	
	1ПВ4-3АIVТ-п-а, 1ПВ4-4АIVТ-п-а	
	Сборочный чертеж.	8
-ЗЛК298.140.75-а	Лоток ЗЛК298.140.75-а, ЗЛК298.140.75-б,	
	ЗЛК298.140.75-в, ЗЛК73.140.100-а,	
	ЗЛК73.140.75-а, ЗЛК73.140.75-б,	
	ЗЛК73.140.75-в, ЗЛК73.140.75-г	9
-ЗЛК298.140.75-аСБ	Лоток ЗЛК298.140.75-а, ЗЛК298.140.75-б,	
	ЗЛК298.140.75-в, ЗЛК73.140.100-а,	
	ЗЛК73.140.75-а, ЗЛК73.140.75-б,	
	ЗЛК73.140.75-в, ЗЛК73.140.75-г	
	Сборочный чертеж	10, 11

Обозначение	Наименование	Стр.
ЖИ-ЗЛК298.140.55.000	Лоток ЗЛК298.140.55, ЗЛК73.140.55.	12
-ЗЛК298.140.55.000СБ	Лоток ЗЛК298.140.55, ЗЛК73.140.55	
	Сборочный чертеж	13, 14
-ЗЛК298.140.55.010	Сетка арматурная С1, С2	15
-ЗЛК298.140.55.020	Петля для подъема ПМ1, ПМ2	16
-ПОГ149.58.000	Панель ограждения ПОГ149.58,	
	ПОГ149.45	17
-ПОГ149.58.010	Каркас пространственный	
	КП1, КП2	18
-ОП4-5-а	Опорная подушка ОП4-5-а	19
-КТ68.70.37	Кормушка КТ68.70.37	19
-ПВ1.000	Подвеска ПВ1... ПВ8	20
-ПВ1.000СБ	Подвеска ПВ1... ПВ8	
	Сборочный чертеж	21
-МН1.000	Изделие закладное МН1, МН2	22
-МС1.000	Изделие соединительное МС1, МС2	23

### 1. Технические условия на изготовление сборных железобетонных изделий

- 1.1. Технические условия на изготовление сборных железобетонных изделий принимать в соответствии с указаниями на чертежах примененных серий и дополнительных требований, указанных, на листах основного комплекта марки КЖ
- 1.2. Изготовление изделий вести в соответствии с требованиями:
- ГОСТ 13015.0-83 „Конструкции и изделия бетонные и железобетонные сборные. Общие технические требования.”
- ГОСТ 13015.1-81 „Конструкции и изделия бетонные и железобетонные сборные. Правила приёмки.”
- ГОСТ 13015.2-81 „Конструкции и изделия бетонные и железобетонные сборные. Правила маркировки.”
- ГОСТ 13015.3-81 „Конструкции и изделия бетонные и железобетонные сборные. Документ о качестве.”
- ГОСТ 13015.4-84 „Правила транспортировки и хранения.”
- 1.3. Для обеспечения требуемой толщины защитного слоя бетона под арматуру следует устанавливать специальные прокладки из плотного цементно-песчаного раствора состава 1:2, асбестоцемента или из пластмассы. Предусматривать стальные прокладки или фиксаторы, выходящие на поверхность бетона, не допускается.

### 2. Технические условия на изготовление арматурных и закладных изделий.

- 2.1. Изготовление арматурных и закладных изделий вести в соответствии с требованиями следующих нормативных документов:
- ГОСТ 10922-75 „Арматурные изделия и закладные детали сварные для железобетонных конструкций.”
- ГОСТ 19292-73 „Соединения сварные элементов закладных деталей сборных железобетонных конструкций. Контактная и автоматическая сварка плавлением. Основные типы и конструктивные элементы.”
- ОН 393-78 „Инструкция по сварке соединений арматуры и закладных деталей железобетонных конструкций.”
- ГОСТ 14098-68 „Соединения сварные арматуры железобетонных изделий и конструкций. Контактная и ванная сварка. Основные типы и конструктивные элементы.”
- 2.2. Сварку сеток производить во всех точках пересечения стержней.
- 2.3. Для сборки плоских каркасов в пространственные рекомендуется использовать типовые кондукторы.
- 2.4. Сварные швы выполнять электродами типа Э42 по ГОСТ 9467-75.

Ив. и подл. Подпись и дата Взам. инв. №

Привязан

Ив. №

Ив. отд.	Вислогузов	<i>Вислогузов</i>
И. контр.	Харламова	<i>Харламова</i>
Гл. констр.	Плещко	<i>Плещко</i>
Гл. спец.	Алексеев	<i>Алексеев</i>
Ст. инж.	Божко	<i>Божко</i>
Инж.	Бажин	<i>Бажин</i>

801-4-173.87-КЖИ-ТУ

Технические условия на  
к изготовлению сборных  
железобетонных, арматурных  
и закладных изделий.

Стадия	Лист	Листов
Р		1

ГИПРОНИСЕЛЬХОЗ

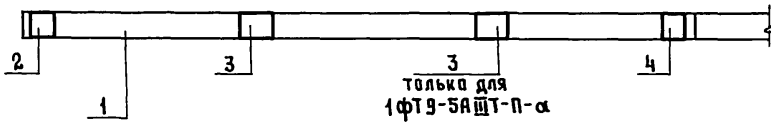
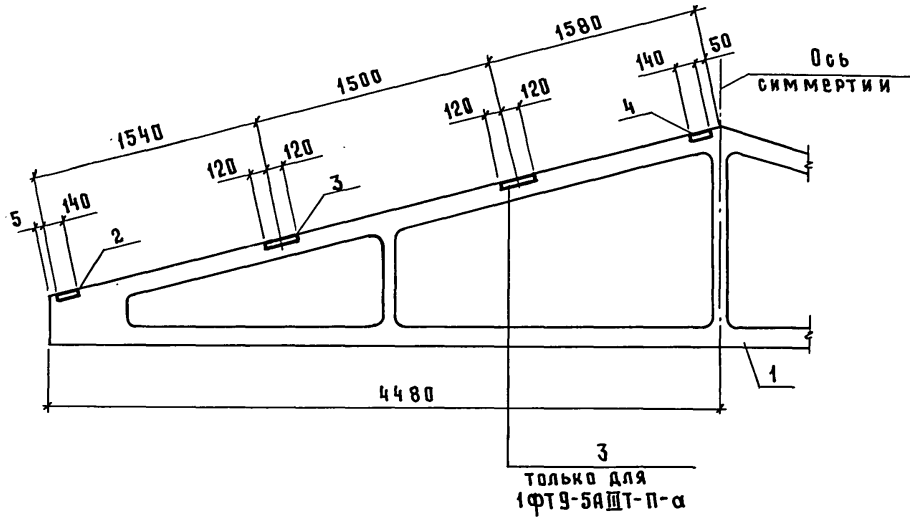
Формат	Зона	Поз.	Обозначение	Наименование	Количество на исполнен.			Примечание
					КЖИ-1ФТ9-5АШТ-П-а	—	01	
				<u>Документация</u>				
А3			-КЖИ-ТТ	Технические требования	X	X		
А3			-КЖИ-1ФТ9-5АШТ-П-а СБ	Сборочный чертеж	X	X		
				<u>Сборочные единицы</u>				
А3	1		1.063.1-1, вып. 1	ферма 1ФТ9-5АШТ-П	1			
			1.063.1-1, вып. 1	1ФТ9-6АШТ-П		1		
А4	2		1.400-6/76, вып. 1	Изделие закладное М4-1-4	2	2		
А4	3		1.400-6/76, вып. 1	М4-3-2	4	2		
А4	4		1.063.1-1, вып.2	М1	2	2		

Остальное - см. ферму 1ФТ9-5АШТ-П, 1ФТ9-6АШТ-П серии 1.063.1-1 вып. 1,2  
 покрытие закладных изделий гор. ц 100 ГОСТ 9.073-77

Инв. и подл. Подпись и дата Взам. инв. №

Привязан:				801-4-173.87 - КЖИ-1ФТ9-5АШТ-П-а			
Нач. отд.	Вислогузов	<i>Висл</i>		Ферма	Стадия	Лист	Листов
Н. контр.	Хардинова	<i>Хард</i>			Р		1
Гл. констр.	Олешко	<i>Олеш</i>		1ФТ9-5АШТ-П-а	ГИПРОНИСЕЛЬХОЗ		
Гл. спец.	Алексеевко	<i>Алекс</i>		1ФТ9-6АШТ-П-а			
Инв. №	Колесник	<i>Колес</i>					

Альбом II



Ведомость расхода стали на дополнительные закладные изделия, кг

Марка элемента	Изделия закладные						Всего
	Арматура класса А-III		Прокат марки В ст 3 кп 2				
	ГОСТ 5781-82		ГОСТ 103-76		ГОСТ 19903-74		
	Ø 8	Итого	δ=6	Итого	δ=6	Итого	
1ФТ9-5АШТ-П-а	1,48	1,48	2,5	2,5	11,4	11,4	15,03
1ФТ9-6АШТ-П-а	1,08	1,08	2,5	2,5	7,0	7,0	10,58

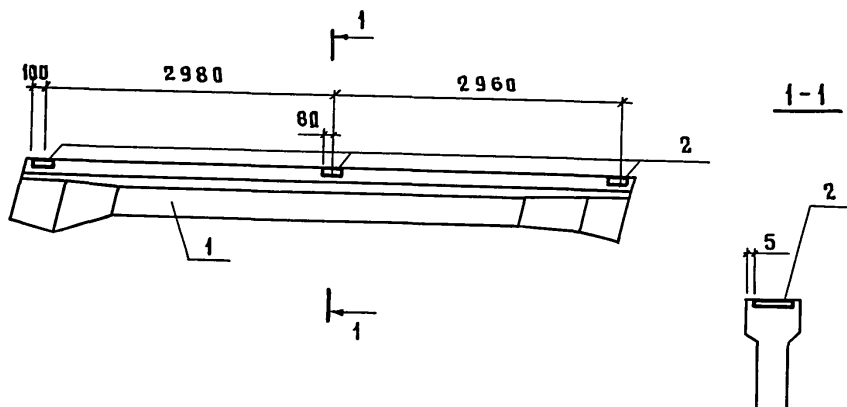
Инв. № подл. Подпись и дата

Обозначение	Наименование
КЖИ-1ФТ9-5АШТ-П-а	1ФТ9-5АШТ-П-а
-01	1ФТ9-6АШТ-П-а

Привязан	Нач. отд.	Вислогузов	<i>Вислогузов</i>
	Н. контр.	Харламова	<i>Харламова</i>
	Гл. констр.	Олешко	<i>Олешко</i>
	Гл. спец.	Алексеев	<i>Алексеев</i>
	Инж.	Колесник	<i>Колесник</i>
Инв. №	Инж.	Коршунова	<i>Коршунова</i>

801-4-173.87 - КЖИ-1ФТ9-5АШТ-П-а СБ		
Ферма	Стация	Масштаб
1ФТ9-5АШТ-П-а	Р	1:50
1ФТ9-6АШТ-П-а	см. табл.	
СБОРОЧНЫЙ ЧЕРТЕЖ	Лист	Листов 1
ГИПРОНИСЕЛЬХОЗ		

Альбом II



Формат	Зона	Поз.	Обозначение	Наименование	Кол.	Примечание
				<u>Документация</u>		
А3			КЖИ-ТТ	Технические требования к изготовлению сборных железобетонных изделий		
				<u>Сборочные единицы</u>		
А3	1		1.862.1-5, вып.1	БС6-5А IV-П	1	
А4	2		1.862.1-5 вып.2	Изделие закладное М2	3	

Ведомость расхода стали на дополнительные закладные изделия, кг

- Разбивка дополнительных закладных изделий по данному чертежу, остальное по серии 1.862.1-5 вып.1 и КЖИ-ТТ.
- Покрытие закладных изделий гар. ц100 гост 9.073-77

Марка элемента	Изделия закладные							Всего
	Арматура класса А-III			Прокат марки ВСтЗ кп 2				
	ГОСТ 5781-82			ГОСТ 19903-74				
	φ 8		Итого	δ=6		Итого		
БС6-5А IV-П-α	0,72		0,72	4,3		4,3	5,02	

Имя, и подл. Подпись и дата Взам. инв. н

Привязан			801-4-173.87 - КЖИ-БС6-5А IV-П-α		
Нач.отд.	Вислогузов	<i>Вислогузов</i>	Б а л к а		Стадия
Н.контр.	Харламова	<i>Харламова</i>	Б С 6 - 5 А IV - П - α		Масса
Гл.контр.	Олешко	<i>Олешко</i>	Р		Масштаб
Гл.спец.	Алексеев	<i>Алексеев</i>			1:50
Инж.	Сажин	<i>Сажин</i>	Лист	Листов 1	
Инж.	Коршунова	<i>Коршунова</i>	ГИПРОНИСЕЛЬХОЗ		

ФОРМАТ	Зона	Поз.	Обозначение	Наименование	Количество на исполнение КЖИ-1ПГ-ЗАУТ-П-α								Примечание
					-	01	02	03	04	05	06	07	
				<u>Документация</u>									
А3			-КЖИ-ТТ	Технические требования к изготовлению сборных железобетонных изделий.									
А3			-КЖИ-1ПГ-ЗАУТ-П-α СБ	Сборочный чертеж									
				<u>Сборочные единицы</u>									
А3	1		1.865.1-4/84, вып.1	Плита 1ПГ-ЗАУТ-П	1	1							
			1.865.1-4/84, вып.1	1ПВ7-ЗАУТ-П			1						
			1.865.1-4/84, вып.1	1ПВ10-ЗАУТ-П				1	1				
			1.865.1-4/84, вып.3	2ПГ-ЗАУТ-П						1			
			1.865.1-4/84, вып.1	1ПВ4-ЗАУТ-П							1		
			1.865.1-4/84, вып.1	1ПВ4-ЧАУТ-П								1	
А4	2		1.865.1-4/84, вып.2	Изделие закладное М13	3	3	3	3	3		3	3	
	3		1.865.1-4/84, вып.2	М11		2		2					
	4		1.865.1-4/84, вып.4	М11						2			

Остальное - см. плиты 1ПГ-ЗАУТ-П, 1ПВ7-ЗАУТ-П, 1ПВ10-ЗАУТ-П, 2ПГ-ЗАУТ-П, 1ПВ4-ЗАУТ-П, 1ПВ4-ЧАУТ-П серию 1.865.1-4/84 вып.1,3

Инв. № подл. Подпись и дата Взам. инв. №

Привязан

Иач. отд.	Вислогузов	<i>Милл</i>
И.контр.	Харламова	<i>Харл</i>
Гл. констр.	Плешко	<i>Плеш</i>
Гл. спец.	Алексеевко	<i>Алекс</i>
Ст. инж.	Божко	<i>Бож</i>
Инж.	Бажин	<i>Баж</i>

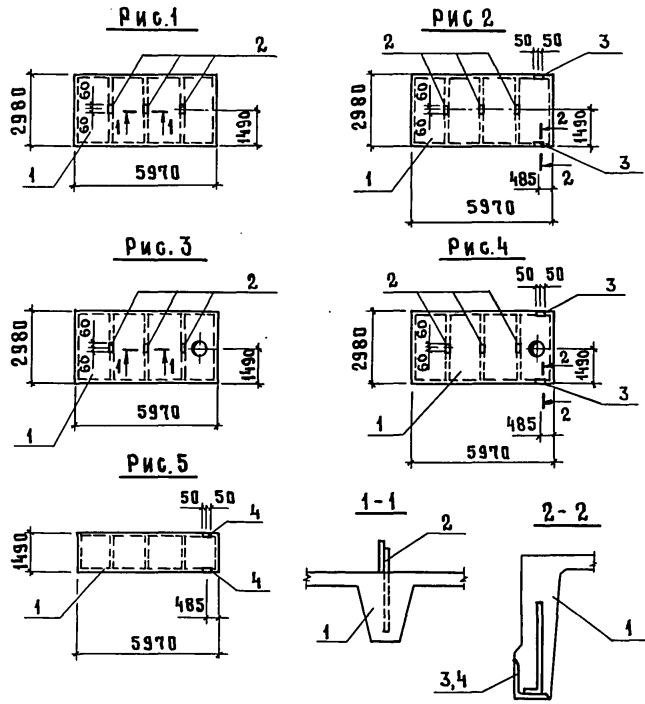
801-4-173.87 - КЖИ-1ПГ-ЗАУТ-П-α

П л и т а  
 1ПГ-ЗАУТ-П-α, 1ПГ-ЗАУТ-П-б,  
 1ПВ7-ЗАУТ-П-α, 1ПВ10-ЗАУТ-П-α,  
 1ПВ10-ЗАУТ-П-б, 2ПГ-ЗАУТ-П-α,  
 1ПВ4-ЗАУТ-П-α, 1ПВ4-ЧАУТ-П-α.

Стация	Лист	Листов
Р		1
<b>ГИПРОНИСЕЛЬХОЗ</b>		



Альбом II



Ведомость расхода стали на дополнительные закладные изделия, кг

Марка элемента	Изделия закладные								Всего
	Арматура класса А-III			Прокат марки В Ст 3 кп 2					
	ГОСТ 5781-82			ГОСТ 103-76		ГОСТ 8509-72			
	Ø10	Ø8	Итого	δ=6	δ=8	Итого	L70×10×6	Итого	
1ПГ-ЗАУТ-П-а									
1ПВ7-ЗАУТ-П-а									
1ПВ10-ЗАУТ-П-а	0,6		0,6	0,3		0,3			0,9
1ПВ4-ЗАУТ-П-а									
1ПВ4-ЧАУТ-П-а									
1ПГ-ЗАУТ-П-б	1,0		1,0	0,3	0,16	0,46	1,2	1,2	2,7
1ПВ10-ЗАУТ-П-а									
2ПГ-ЗАУТ-П-а		0,32	0,32		0,08	0,08	1,2	1,2	1,6

Обозначение	Марка	Масса ед, кг	Рис.
КЖИ-1ПГ-ЗАУТ-П-а	1ПГ-ЗАУТ-П-а	2250,0	1
-01	1ПГ-ЗАУТ-П-б	2250,0	2
-02	1ПВ7-ЗАУТ-П-а	2850,0	3
-03	1ПВ10-ЗАУТ-П-а	2800,0	4
-04	1ПВ10-ЗАУТ-П-б	2800,0	3
-05	2ПГ-ЗАУТ-П-а	1230,0	5
-06	1ПВ4-ЗАУТ-П-а	2900,0	3
-07	1ПВ4-ЧАУТ-П-а	2900,0	3

Ив. № подл. Подпись и дата. Взам. инв. №

Привязан

801-4-173.87 - КЖИ-1ПГ-ЗАУТ-П-а СБ		
П Л И Т А		
1ПГ-ЗАУТ-П-а;	1ПГ-ЗАУТ-П-б;	Стадия
1ПВ7-ЗАУТ-П-а;	1ПВ10-ЗАУТ-П-а;	Р
1ПВ10-ЗАУТ-П-б;	2ПГ-ЗАУТ-П-а;	Масса
1ПВ4-ЗАУТ-П-а;	1ПВ4-ЧАУТ-П-а	см.
Сборочный чертеж.		Табл.
		Лист
		Листов
ГИПРОНИСЕЛЬХОЗ		

Альбом II

ФОРМАТ	Зона	Поз.	Обозначение	Наименование	Количество на исполнение КЖИ-ЗЛК 298.140.75-а										Примечание	
					-	01	02	03	04	05	06	07				
				<u>Документация</u>												
А3			КЖИ-ТТ	Технические требования к изготовлению сборных железобетонных изделий												
А3			КЖИ-ЗЛК 298.140.75-аСБ	Сборочный чертеж	⊗	⊗	⊗	⊗	⊗	⊗	⊗	⊗	⊗	⊗		
				<u>Сборочные единицы</u>												
А4	1		3.818.9-2, вып.4	Лоток ЗЛК 298.140.75	1	1	1									
			3.818.9-2, вып.4	ЗЛК 73.140.100				1								
			3.818.9-2, вып.4	ЗЛК 73.140.75					1	1	1	1				
А4	2		1.400-15, вып.1	Изделие закладное МК403-2	3	3	3	2	2	2	2	2				

Остальное - см. лотки ЗЛК 298.140.75, ЗЛК 73.140.100, ЗЛК 73.140.75 по серии 3.818.9-2, вып. 4

Инв. № подл. Подпись и дата Взам. инв. №

Привязан

Инв. №			
--------	--	--	--

Нач. отд.	Вислюгузов	<i>[Signature]</i>
Н.контр.	Харламова	<i>[Signature]</i>
Гл. констр.	Олешко	<i>[Signature]</i>
Гл. спец.	Алексеев	<i>[Signature]</i>
Ст. инж.	Потапова	<i>[Signature]</i>

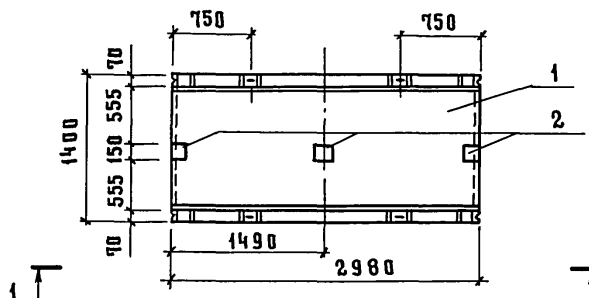
801-4-173.87 - КЖИ-ЗЛК 298.140.75-а

Лоток  
ЗЛК 298.140.75-а, ЗЛК 298.140.75-б,  
ЗЛК 298.140.75-в, ЗЛК 73.140.100-а,  
ЗЛК 73.140.75-а, ЗЛК 73.140.75-б,  
ЗЛК 73.140.75-в, ЗЛК 73.140.75-г

Стадия Лист Листов  
р 1

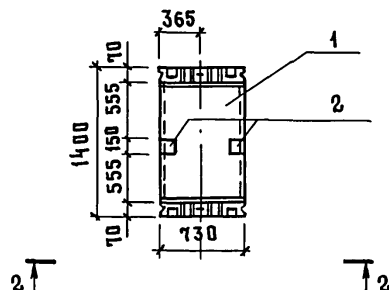
ГИПРОНИСЕЛЬХОЗ

Рис. 1



1-1

Рис. 2



2-2

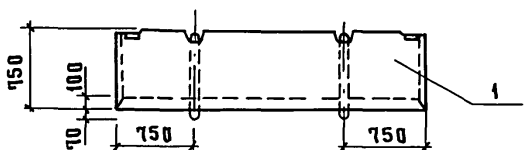
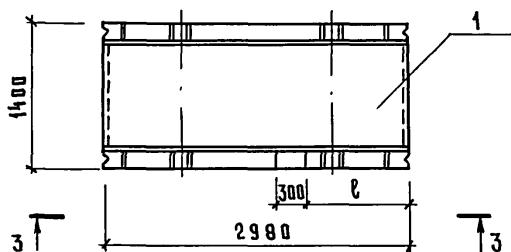
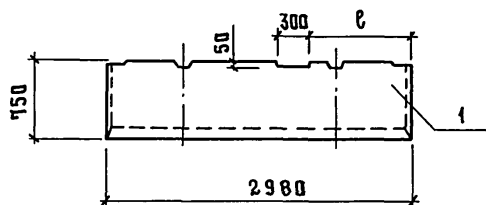


Рис. 3  
(остальное - см. рис. 1)



3-3

(остальное - см. сеч. 1-1)



Обозначение	Марка	Рис.	Размеры		Масса ед, кг
			h	ℓ	
КЖИ-298.140.75-α	ЗЛК 298.140.75-α	1	—	—	1900
-01	ЗЛК 298.140.75-б	3	—	975	1900
-02	ЗЛК 298.140.75-в	3	—	1705	1900
-03	ЗЛК 73.140.100-α	2	1000	—	575
-04	ЗЛК 73.140.75-α	2	750	—	550
-05	ЗЛК 73.140.75-б	4	—	—	550
-06	ЗЛК 73.140.75-в	5	—	—	550
-07	ЗЛК 73.140.75-г	6	—	—	550

1. Рис. 4... 6 - см. на листе 2, поз. 1, 2 - на листе КЖИ-ЗЛК 298.140.75-α  
2. Покрытие поз. 2 - гор. ц 100 ГОСТ 9.073-77

Инв. № подл. Подпись и дата Взам. инв. №

Привязан

Инв. №

Нач. отд. Вислогузов  
Н. контр. Харламова  
Гл. констр. Олешко  
Гл. спец. Алексеенко  
Ст. инж. Потапова

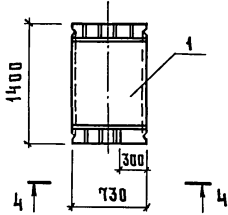
801-4-173.87 - КЖИ-ЗЛК 298.140.75-α СБ

ЛОТ О К  
ЗЛК 298.140.75-α, ЗЛК 298.140.75-б,  
ЗЛК 298.140.75-в, ЗЛК 73.140.100-α,  
ЗЛК 73.140.75-α, ЗЛК 73.140.75-б,  
ЗЛК 73.140.75-в, ЗЛК 73.140.75-г.  
Сборочный чертеж

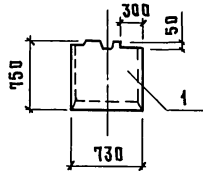
Стадия	Масса	Масштаб
Р	см. табл.	1:50
Лист 1	Листов 2	

ГИПРОНИСЕЛЬХОЗ

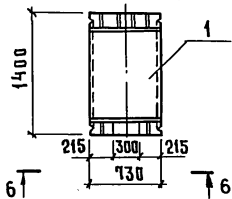
**Рис. 4**  
(остальное - см. рис. 2)



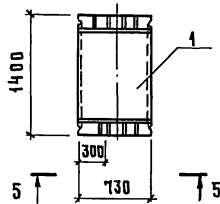
**4 - 4**  
(остальное - см. сеч. 2-2)



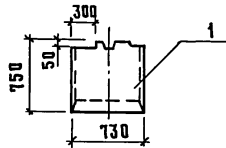
**Рис. 6**  
(остальное - см. рис. 2)



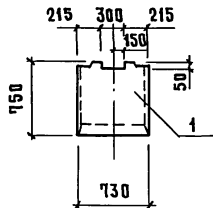
**Рис. 5**  
(остальное - см. рис. 2)



**5 - 5**  
(остальное - см. сеч. 2-2)



**6 - 6**  
(остальное - см. сеч. 2-2)



**Ведомость расхода стали  
на дополнительные закладные изделия, кг**

Марка элемента	Изделия закладные				Всего
	Арматура класса		Прокат марки		
	А-III		ВСтЗкп2		
	ГОСТ 5781-82		ГОСТ 103-76		
	Ø8	Итого	Ø6	Итого	
ЗЛК 298.140.75-а					
ЗЛК 298.140.75-б	1,32	1,32	4,2	4,2	5,52
ЗЛК 298.140.75-в					
ЗЛК 73.140.75-а					
ЗЛК 73.140.75-а					
ЗЛК 73.140.75-б	0,88	0,88	2,8	2,8	3,68
ЗЛК 73.140.75-в					
ЗЛК 73.140.75-г					

Рис. 2 и сеч. 2-2 - смотреть на листе 1, поз. 1, 2  
на листе КЖИ-ЗЛК 298.140.75-а

ПРИВЯЗАН			
Инв. №			

801-4-173.87 - КЖИ-ЗЛК 298.140.75-а СБ

Лист  
2

Инв. № подл. Подпись и дата  
Взам. инв. №

Формат	Зона	Поз.	Обозначение	Наименование	Количество на исполнение КЖИ-ЗЛК 298.140.55.000-				Примечание
					-	01			
				<u>Документация</u>					
А3			КЖИ-ТТ	Технические требования к изготовлению сборных железобетонных изделий					
А3			КЖИ-ЗЛК 298.140.55.000 ББ	Сборочный чертёж					
				<u>Сборочные единицы</u>					
А3	1		КЖИ-ЗЛК 298.140.55.010	Сетка арматурная С1	1				
			-01	С2		1			
Б4	2			С 4Вр1-250 1350×2940 20 6АШ-100 ГОСТ 8478-81 50	1				10,73 кг
				С 4Вр1-250 1350×680 40 6АШ-100 ГОСТ 8478-81 50	1				2,5 кг
Б4	3			С 4Вр1-250 530×2940 20 6АШ-100 ГОСТ 8478-81 15	2				4,4 кг
				С 4Вр1-250 530×680 40 6АШ-100 ГОСТ 8478-81 15	2				1,02 кг
А4	4		3.818.9-2, вып.4	Изделие закладное МН1	4	4			
А4	5		1.400-15, вып.1	МН403-2	3	2			
А3	6		КЖИ-ЗЛК 298.140.55.020	Петля для подъема ПМ1	4				
			-01	ПМ2					
				<u>Детали</u>					
Б4	7		КЖИ-ЗЛК 298.140.55.001	∅4Вр1 ГОСТ 6727-80, в=180	35	10			0,016 кг
				<u>Материалы</u>					
	8			Бетон класса В25, W6	0,78	0,19			м <sup>3</sup>

Инв. н. подл. Подпись и дата

взам. кив. н

Привязан

Инв. н.		Нач. отд.	Вислогузов
		Нач. отд.	Хартамова
		гл. констр.	Влешко
		гл. спец.	Дякеевико

801-4-173.87- КЖИ-ЗЛК 298.140.55.000

Л о т о к  
ЗЛК 298.140.55  
ЗЛК 73.140.55Стадия | Лист | Листов  
Р | | 1

ГИПРОНИСЕЛЪХОЗ

Альбом II

Рис. 1

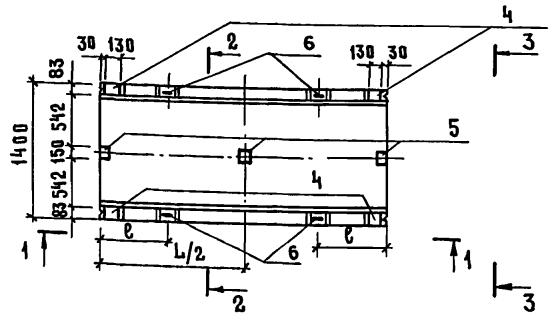
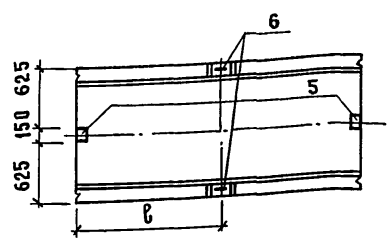
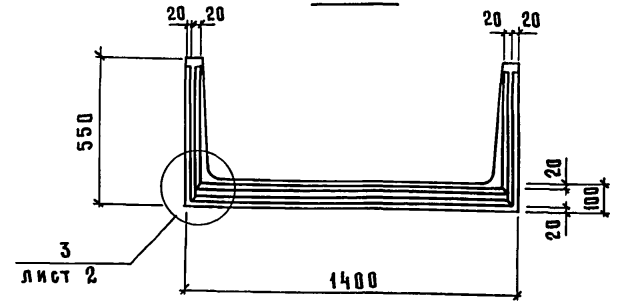


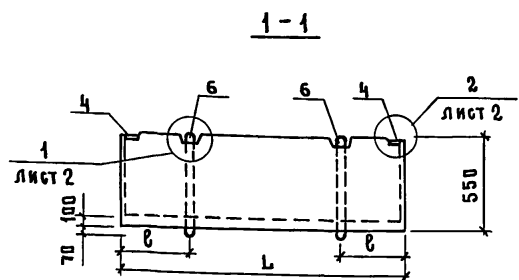
Рис. 2 \*)



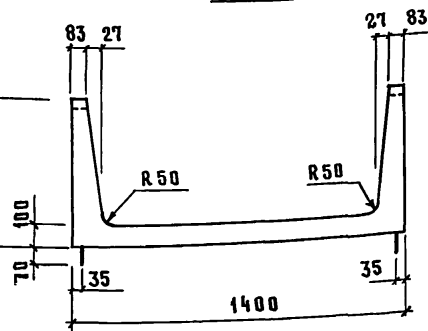
3-3



1-1



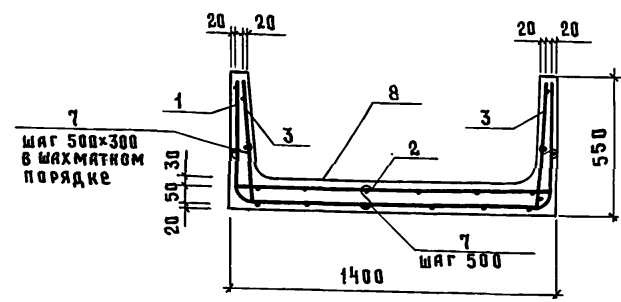
2-2



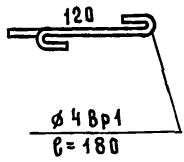
Ведомость расхода стали на элемент, кг

Марка элемента	Изделия арматурные			Изделия закладные						Общий расход		
	Арматура класса		Всего	Арматура класса				Прокат марки			Всего	
	А-III	ВрI		А-I		А-III		ВСТЗкп2-1				
	ГОСТ 5781-82		ГОСТ 6727-80		ГОСТ 5781-82				ГОСТ 103-76			
	Ø6	Ø4	Ø6	Ø10	Ø8	Ø10	Итого	6×180	8×60			
ЗЛК 298.140.55	41,02	8,71	49,73	0,89	2,47	1,50	0,96	5,82	2,7	2,0	10,57	60,3
ЗЛК 73.140.55	9,57	2,03	11,60	0,44	1,23	1,00	0,96	3,63	1,8	2,0	7,43	19,03

2-2 (схема армирования)



Поз. 7



- \*) Разбивка поз.3 и 4 по данному чертежу, остальное см. рис.1
- Лотки ЗЛК 298.140.55, ЗЛК 73.140.55 изготовить, соответственно, в опалубке лотков ЗЛК 298.140.75 и ЗЛК 73.140.75 по серии З.818.9-2, вып.4 путем установки вкладышей в опалубке стенок лотка.
- Покрытие закладных поз.1,4 гор. Ц100 ГОСТ 9.703-77

Ив. и подл. Подпись и дата Взам. ив. N

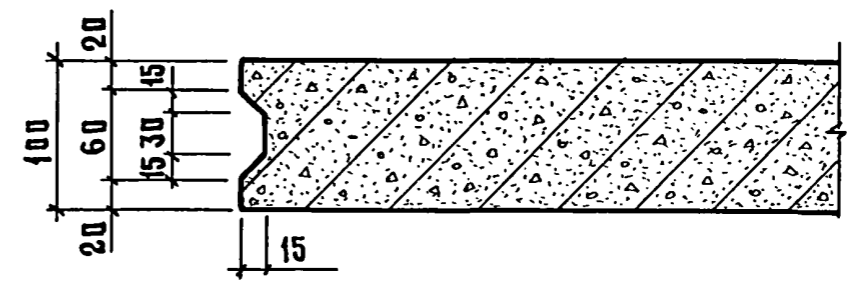
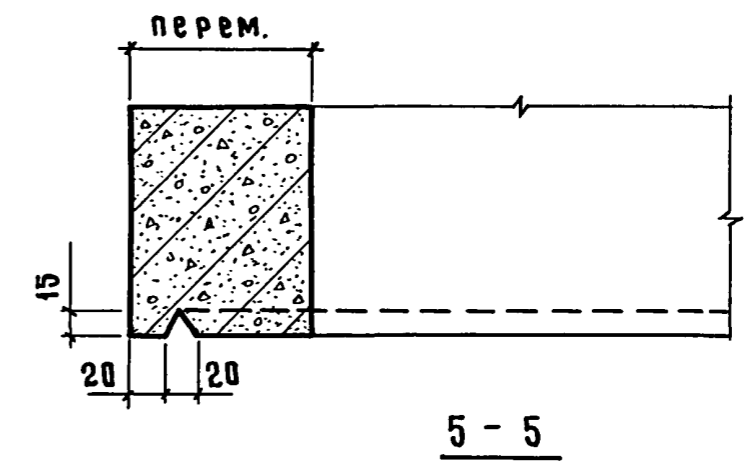
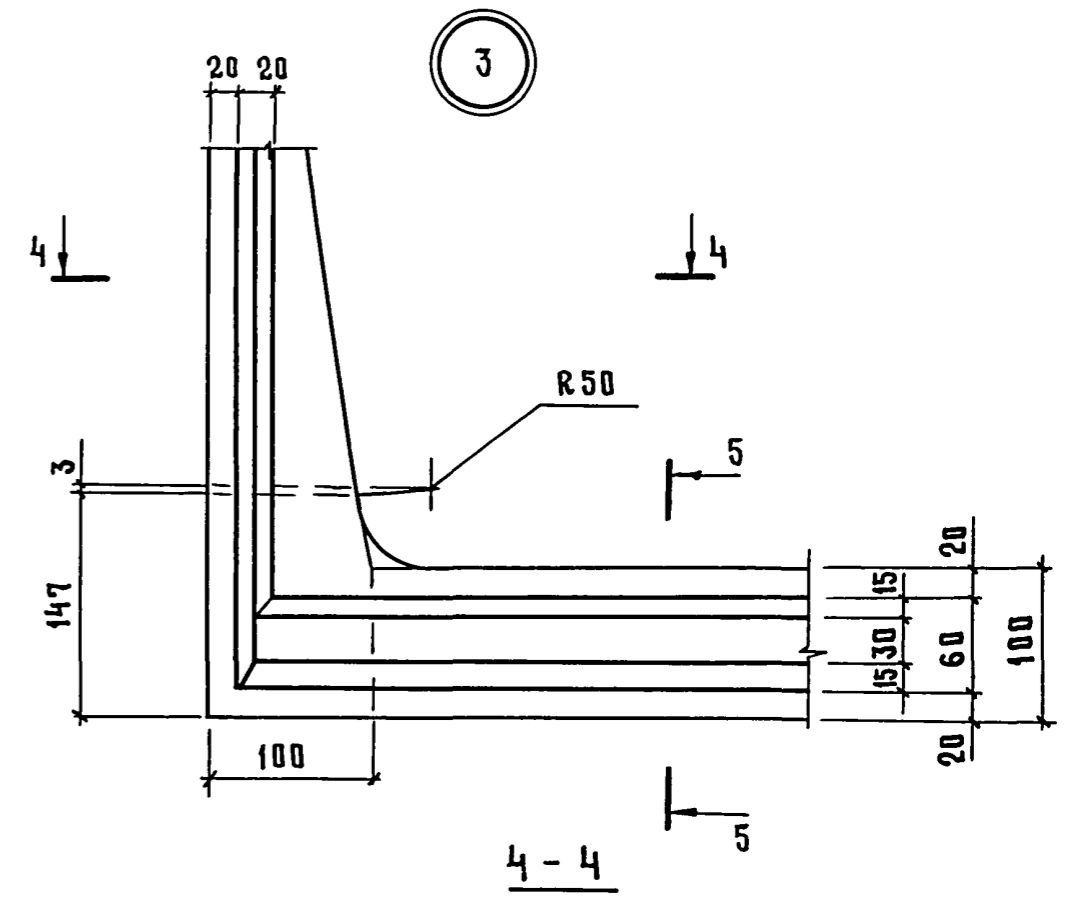
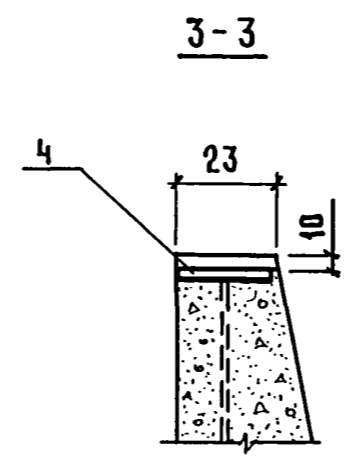
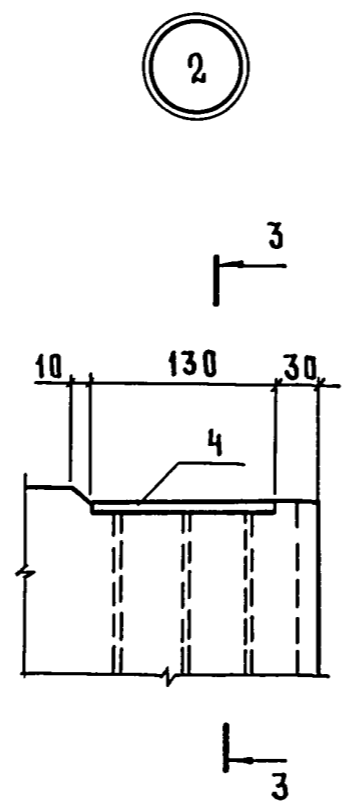
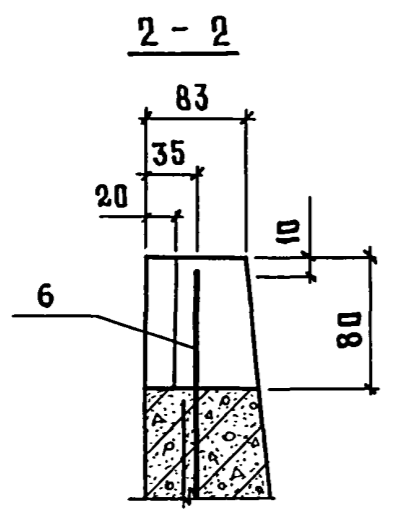
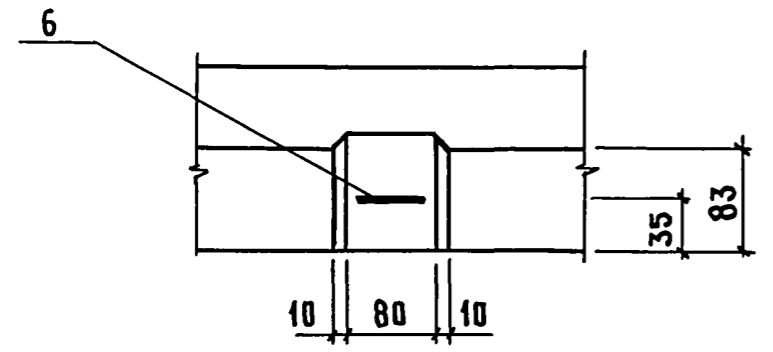
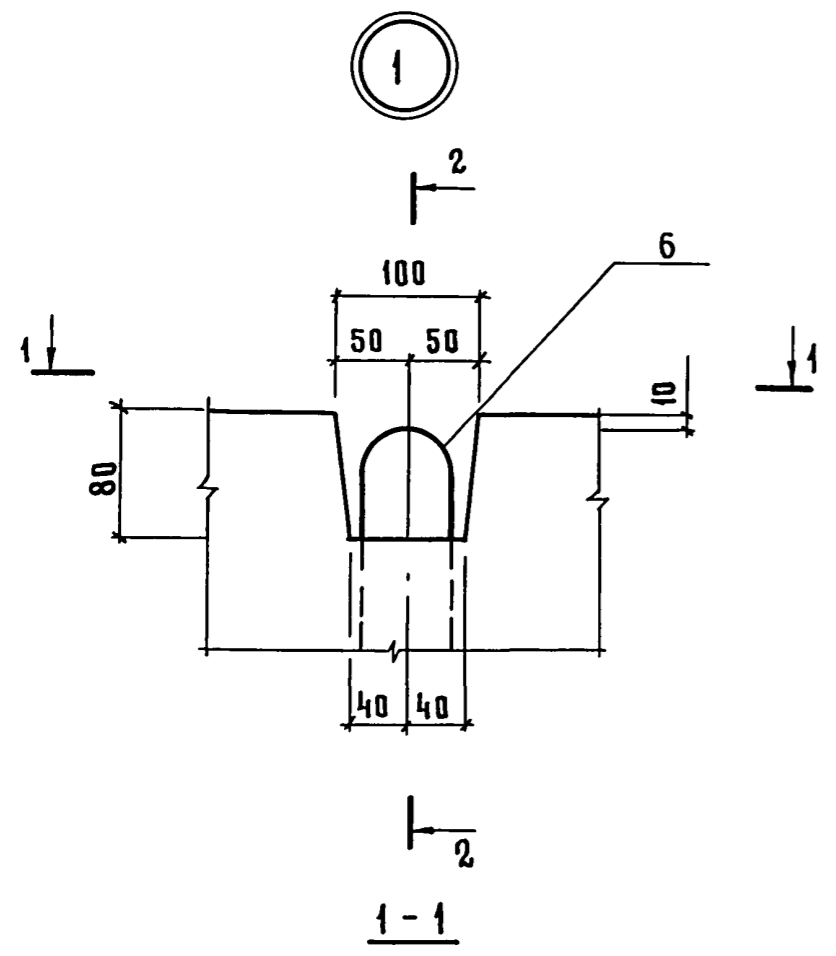
Обозначение	Марка	Рис	Размеры, мм		Масса, кг	Привязан
			L	Ø		
КЖИ-ЗЛК 298.140.55.000	ЗЛК 298.140.55	1	2980	750	1950	
-01	ЗЛК 73.140.55	2	730	365	475	

Ив. N	Подпись	Дата

Ив. N	Подпись	Дата

801-4-173.87- КЖИ-ЗЛК 298.140.55.000 СБ

Лоток			Стадия	Масштаб
ЗЛК 298.140.55, ЗЛК 73.140.55			Р	1:50
Сборочный чертеж			см. табл.	1:20
			Лист 1	Листов 2
ГИПРОНИСЕЛЬХОЗ				

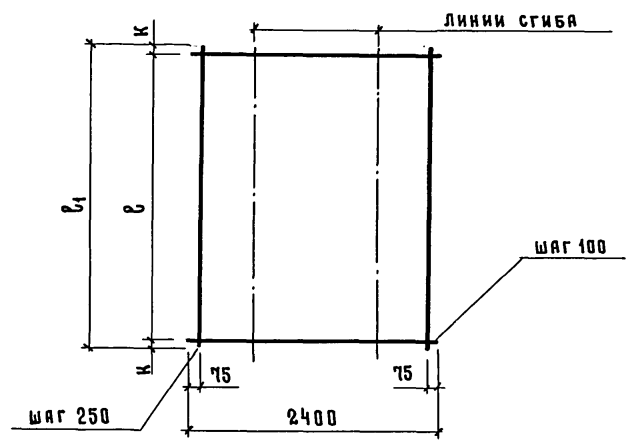
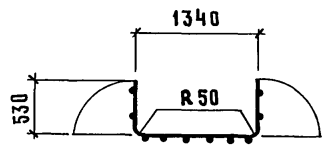


Инв. и подл.	Подпись и дата	Взам. инв. №

Привязан			
Инв. №			

801-4-173.87-КЖИ-ЗЛК 298.140.55.000 СБ

Альбом II



Формат	Зона	Поз	Обозначение	Наименование	Кол. на испол. КЖИ-ЗЛК298.140.55.010					Примечание
					—	01				
					<u>Документация</u>					
А3			-КЖИ-ТТ	Технические требования к изготовлению арматурных и закладных изделий						
					<u>Детали</u>					
Б4		1		С 4Вр1-250 БАШ-100 x2400x2940 20/75 ГОСТ 8478-81	1					18,9 кг
Б4		2		С 4Вр1-250 БАШ-100 x2400x680 40/75 ГОСТ 8478-81		1				4,4 кг

Обозначение	Марка	Размеры, мм			Масса ед., кг
		к	в	в <sub>1</sub>	
КЖИ-ЗЛК298.140.55.010	С1	20	2900	2940	18,9
-01	С2	40	600	680	4,4

801-4-173.87 - КЖИ-ЗЛК298.140.55.010			
Сетка арматурная С1, С2	Стадия	Масса	Масштаб
	Р	см. табл.	1:50
	Лист	Листов 1	
<b>ГИПРОНИСЕЛЬХОЗ</b>			

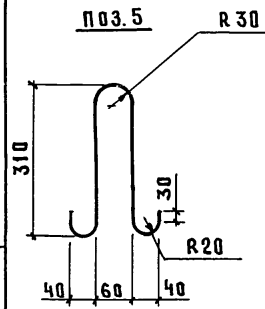
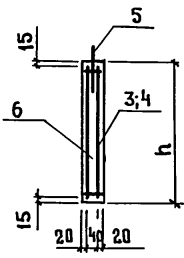
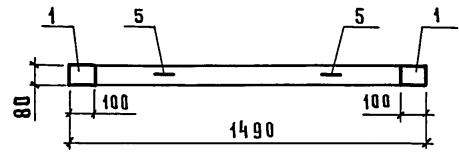
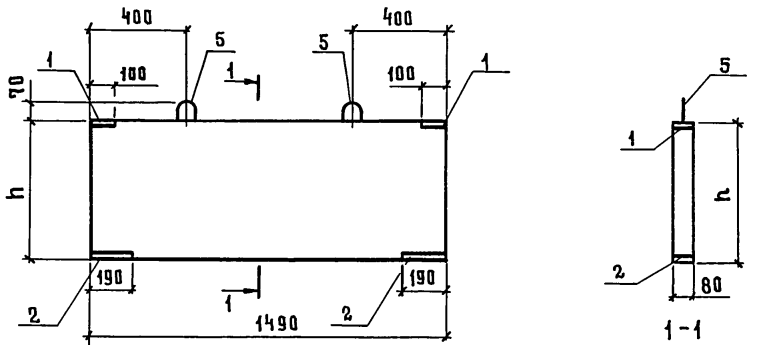
Привязан	Иач. отд.	Висюгузов	<i>Висюгузов</i>
	И. контр.	Хартамова	<i>Хартамова</i>
	Гл. констр.	Олешко	<i>Олешко</i>
	Гл. спец.	Алексеев	<i>Алексеев</i>
	Инж.	Сажин	<i>Сажин</i>
Инв. №	Инж.	Корычнова	<i>Корычнова</i>

Инв. № подл. Подпись и дата. Взам. инв. №





Альбом II



1. Панели пог149.58, пог149.45 изготовить в опалубке панели пог199.58 на серии 3.818.9-2, вып.2
2. Покрытие поз. 1,2 гор. ц100 ГОСТ 9.073-77.

Формат	Зона	Поз	Обозначение	Наименование	Кол. на исполнение КЖИ-пог149.58.000			Примечание
					-	01		
<u>Документация</u>								
А3			КЖИ-ТТ	Технические требования к изготовлению сборных железобетонных изделий	×	×	×	
<u>Сборочные единицы</u>								
А4	1		3.818.9-2, вып.2	Изделие закладное МН1	2	2		
А4	2		3.818.9-2, вып.2	МН2	2	2		
А3	3		КЖИ-пог149.58.010	Каркас пространственный КП1	1			
А3	4		-01	КП2	1			
<u>Детали</u>								
А3	5		КЖИ-пог149.58.001	Ø8A1 ГОСТ 5781-82 Ø-800	2	2		0,32 кг
<u>Материал</u>								
	6			Бетон класса В15, W6	0,07	0,054		м³

Ведомость расхода стали на элемент, кг

Марка элемента	Изделия арматурные					Изделия закладные					Общий расход			
	Арматура класса					Арматура класса		Прокат марки		Всего		Всего		
	А III		Вр-1			А-I	А-III	ВСтЗкп2-1						
	ГОСТ 5781-82	ГОСТ 6727-80	ГОСТ 5781-82	ГОСТ 103-76										
	Ø 6	Итого	Ø 4	Ø 5	Итого	Ø 8	Итого	Ø 10	Итого	Ø 8		Итого		
пог149.58	3,66	3,66	0,79	0,12	0,91	4,57	0,64	0,64	2,52	2,52	2,9	2,9	6,06	10,63
пог149.45	2,86	2,86	0,79	0,12	0,91	3,78	0,64	0,64	2,52	2,52	2,9	2,9	6,06	9,84

Обозначение	Марка	Размеры h мм	Масса ед, кг
КЖИ-пог149.58.000	пог149.58	580	175,0
-01	пог149.45	450	134,1

Привязан

801-4-173.87- КЖИ-пог149.58.000

Панель ограждения пог149.58; пог149.45

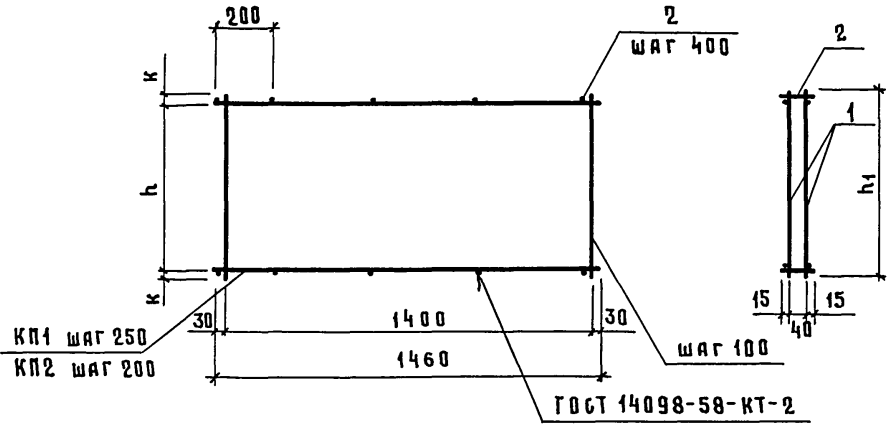
Иач.отд.	Вислогузов		Лист	Листов 1	
Н.контр.	Харламова		Р	см. табл.	1:20
Гл.констр.	Олешко				1:10
Гл.спец.	Алексенко				
Ст.инж.	Божко				

ГИПРОНИСЕЛЬХОЗ

Инв. N подл. Подпись и дата | Взам. инв. N

Альбом II

Р И С. 1



Формат	Зона	Поз	Обозначение	Наименование	Кол. на исполнение КЖИ-ПОГ 149.58.010-			Примечание
					-	01		
				<u>Документация</u>				
А3			КЖИ-ТТ	Технические требования к изготовлению арматурных и закладных изделий.				
				<u>Сборочные единицы</u>				
Б4	1		4ВрI-250 С 6АIII-100	550x1460 30/25 ГОСТ8478-81	2			2,2 кг
Б4			4ВрI-200 С 6АIII-100	430x1460 30/15 ГОСТ8478-81		2		1,8 кг
				<u>Детали</u>				
Б4	2		КЖИ-ПОГ 149.58.001	Ø5 ВрI ГОСТ6727-80 В-70	10	10		0,01 кг

Обозначение	Марка	Размеры, мм			Масса ед., кг
		к	h	h1	
КЖИ-ПОГ 149.58.010	КП1	25	500	550	4,5
-01	КП2	15	400	430	3,7

Инв. и подл. Подпись и дата. Взам. инв. №

Привязан

Инв. №			
--------	--	--	--

Нач. отд.	Вислогузов	<i>[Signature]</i>
Н. контр.	Харямова	<i>[Signature]</i>
Гл. констр.	Олешко	<i>[Signature]</i>
Гл. спец.	Алексеевич	<i>[Signature]</i>
Ст. инж.	Божко	<i>[Signature]</i>
Инж.	Сажин	<i>[Signature]</i>

801-4-173.87-КЖИ-ПОГ 149.58.010

Каркас пространственный  
КП1; КП2

Стадия	Масса	Масштаб
Р	см. табл.	1:20
Лист	Листов 1	

ГИПРОНИСЕЛЬХОЗ



Альбом II	Формат	Зона	Поз.	Обозначение	Наименование	Количество на исполнение КЖИ-ПВ1.000											Примечание	
						—	01	02	03	04	05	06	07					
					<u>Документация</u>													
ЯЗ				КЖИ-ТТ	Технические требования к изготовлению арматурных и закладных изделий													
ЯЗ				ПВ1.000 СБ	Сборочный чертеж													
					<u>Детали</u>													
					Швеллер 10 ГОСТ 8240-72 Ст3кп2 ГОСТ 535-79													
БЧ	1			-001	ℓ = 2450									2			21,1кг	
				-01	ℓ = 1700			1							1		14,6	
				-02	ℓ = 1600	1											13,8	
				-03	ℓ = 1350				1								11,6	
				-04	ℓ = 800						1						6,9	
БЧ	2			-05	ℓ = 1800	1											15,5	
				-06	ℓ = 1550			1		1							13,3	
				-07	ℓ = 950						1						8,15	
БЧ	3			-08	ℓ = 940	1				1				1			8,06	
				-09	ℓ = 740			1			1						6,35	
БЧ	4			-10	ℓ = 950				1								8,15	
				-11	ℓ = 500		1										4,30	

Инв. № подл.

Подпись и дата

Взам. инв. №

Привязан

Инв. №

Нач. отд.

Н. контр.

Гл. констр.

Гл. спец.

Инж.

Инж.

Вислогузоб

Харламова

Олешко

Алексеевко

Сажин

Корычнова

801-4-173.87- КЖИ-ПВ1.000

Подвеска ПВ1...ПВ8

Стадия Лист Листов

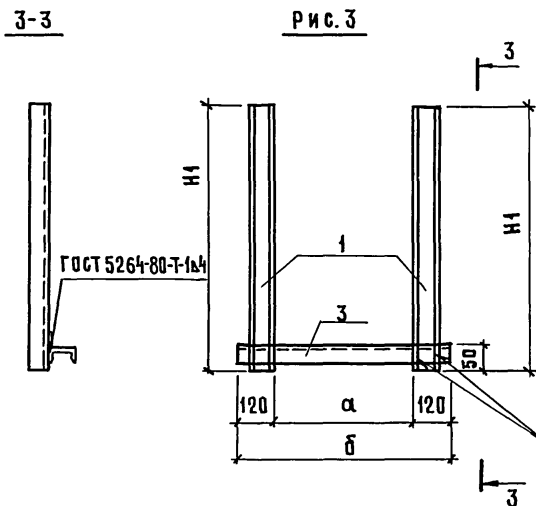
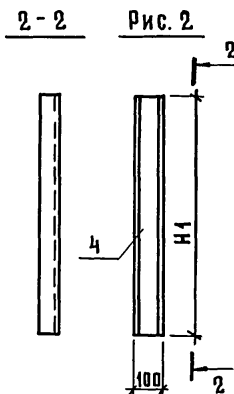
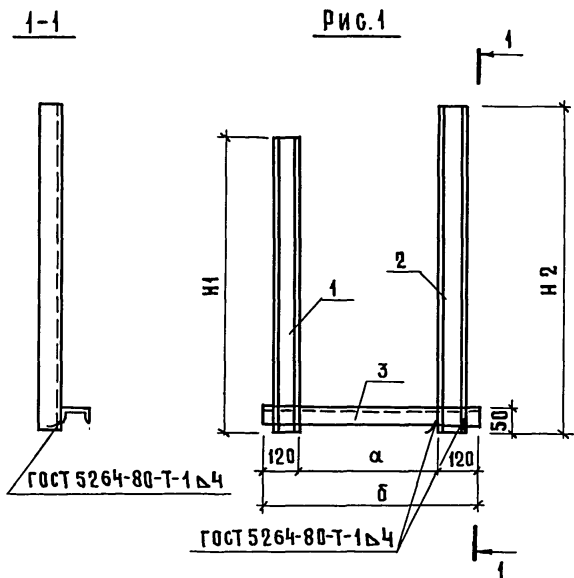
Р 1 1

ГИПРОНИСЕЛЬХОЗ

22355-02

21

формат А2



Обозначение	Марка	Рис.	Размеры, мм					Масса, кг
			H1	H2		α	δ	
КЖИ-ПВ1.000	ПВ 1	1	1600	1800		700	940	37,4
-01	ПВ 2	2	500	—		—	—	4,3
-02	ПВ 3	1	1700	1550		500	740	34,3
-03	ПВ 4	2	950	—		—	—	8,15
-04	ПВ 5	1	1350	1550		700	940	32,96
-05	ПВ 6	1	800	950		500	740	21,4
-06	ПВ 7	3	2450	—		700	940	29,16
-07	ПВ 8	2	1700	—		—	—	14,6

покрытие гар. ц 100 ГОСТ 9.073-77

Ив. и подл. Подпись и дата Взам. инв. №

Привязан		Ив. №			
Нач. отд.	Вислогузов				
И. контр.	Хаймамова				
Гл. констр.	Плещико				
Гл. спец.	Алексеевко				
Инж.	Сажин				
Инж.	Корычнова				

801-4-173.87- КЖИ-ПВ1.000 СБ		
Подвеска ПВ1...ПВ8		
Сборочный чертёж		
СТАДИЯ	МАССА	МАСШТАБ
Р	см. ТАБЛ.	1:20
Лист	Листов 1	
ГИПРОНИСЕЛЬХОЗ		



Альбом II

Рис. 1

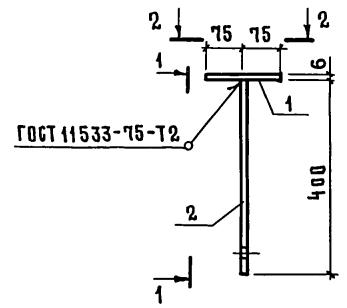
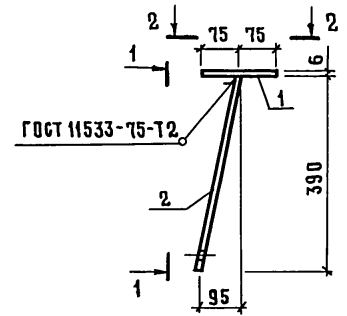
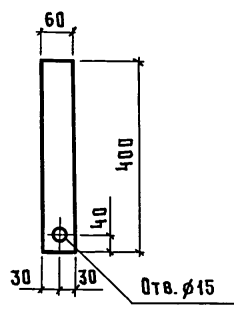


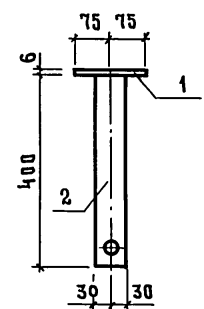
Рис. 2



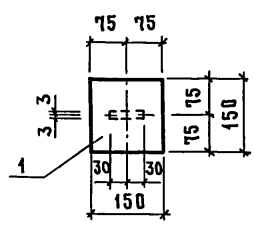
Поз. 2



1-1



2-2



Формат	Зона	Поз.	Обозначение	Наименование	Кол. на исп. КЖИ-МС1.000			Примечание
					-	01		
				<u>Документация</u>				
А3			КЖИ-ТТ	Технические требования к изготовлению арматурных и закладных изделий	×	×		
				<u>Детали</u>				
Б4	1		—МС1.001	Лист 6×150×150 ГОСТ19903-74 ВСТЗ кп2 ГОСТ14637-79	1	1		1,1 кг
Б4	2		—МС1.002	Лист 6×60×400 ГОСТ19903-74 ВСТЗ кп2 ГОСТ14637-79	1	1		1,1

покрытие гор. Ц100 ГОСТ 9.073-77

Ив. № подл. Подпись и дата

Взам. ив. №

Обозначение	Марка	Рис.	Размеры, мм		Масса ед., кг
			α		
КЖИ-МС1.000	МС1	1	400		2,2
-01	МС2	2	390		2,2

Привязан

Ив. №

801-4-173.87 - КЖИ-МС1.000			
Изд. №		Стандия	Масса
соединительное		Р	2,2
МС1, МС2		Лист	Листов 1
ГИПРОНИСЕЛЬХОЗ			

Нач. отд. Вислогузов  
Н. контр. Харламова  
Гл. констр. Олешко  
Гл. спец. Яценченко  
Инж. Сажин  
Инж. Коршунова

22355-02

24

Формат А3