

ТИПОВОЙ ПРОЕКТ
806 - 2 - 21.88

НОРКОВАЯ ФЕРМА НА 10000 САМОК

ШЕД ДЛЯ ОСНОВНОГО СТАДА

НОРОК НА 416 КЛЕТОК
КОНСТРУКЦИИ ЖЕЛЕЗОБЕТОННЫЕ

АЛЬБОМ 2

НЕСТАНДАРТИЗИРОВАННОЕ ОБОРУДОВАНИЕ

ТИПОВОЙ ПРОЕКТ
806 - 2 - 21.88

НОРКОВАЯ ФЕРМА НА 10000 САМОК
ШЕД ДЛЯ ОСНОВНОГО СТАДА
НОРОК НА 416 КЛЕТОК
КОНСТРУКЦИИ ЖЕЛЕЗОБЕТОННЫЕ
АЛЬБОМ 2

НЕСТАНДАРТИЗИРОВАННОЕ ОБОРУДОВАНИЕ

РАЗРАБОТАН
ПРОЕКТНЫМ ИНСТИТУТОМ
«ГИПРОАГРОТЕХПРОМ»
Г. ИВАНОВО

УТВЕРЖДЕН И ВВЕДЕН
В ДЕЙСТВИЕ
ПРОЕКТНЫМ ИНСТИТУТОМ
«ГИПРОАГРОТЕХПРОМ»
ПРИКАЗ ОТ 18.04.88, № 229

ДИРЕКТОР ИНСТИТУТА
ГЛАВНЫЙ ИНЖЕНЕР ПРОЕКТА




В.В. БАРАНОВ
В.И. ГЛЕЗИН

Содержание

Обозначение	Наименование	Кол.	Стр.
ТХ.Н-00.00.000 8С	Блок клеток для основного стада корок	1	3
	Ведомость спецификаций		
ТХ.Н-00.00.000	Блок клеток для основного стада корок	1	4
	Спецификация		
ТХ.Н-01.00.000	Блок домиков	2	4,5
	Спецификация		
ТХ.Н-02.00.000	Блок выгулов	1	5
	Спецификация		
ТХ.Н-01.01.000	Крышка. Спецификация	1	6
ТХ.Н-01.02.000	Стенка задняя	1	6
	Спецификация	1	
ТХ.Н-01.03.000	Дно откидное	1	7
	Спецификация		
ТХ.Н-02.01.000	Рамка. Спецификация	1	7
ТХ.Н-02.02.000	Дверца. Спецификация	1	8
ТХ.Н-02.03.000	Каркас. Спецификация	1	8

Обозначение	Наименование	Кол.	Стр.
ТХ.Н-00.00.000 СБ	Блок клеток для основного стада корок	1	9
	Сборочный чертёж		
ТХ.Н-01.00.000 СБ	Блок домиков	3	10,11,12
	Сборочный чертёж		
ТХ.Н-02.00.000 СБ	Блок выгулов	1	13
	Сборочный чертёж		
ТХ.Н-01.01.000 СБ	Крышка. Сборочный чертёж	1	14
ТХ.Н-01.02.000 СБ	Стенка задняя	1	15
	Сборочный чертёж		
ТХ.Н-01.03.000 СБ	Дно откидное	1	16
	Сборочный чертёж		
ТХ.Н-02.01.000 СБ	Рамка. Сборочный чертёж	2	17,18
ТХ.Н-02.02.000 СБ	Дверца	2	19,20
	Сборочный чертёж		
ТХ.Н-02.03.000 СБ	Каркас	2	21,22
	Сборочный чертёж		

Альбом 2

проект 806-2-21.88

Тшлов

Учб. и подл. Подл. и дата. Закрытие - 1988 г. Подл. и дата.

№ строки	Обозначение	Наименование	Куда входит		Примечание
			Обозначение	Кол. дощев. дощ.	
1					
2	ТХ.Н - 00.00.000	Блок клеток для основного стада корок		1	
3					
4	ТХ.Н - 01.00.000	Блок домиков		1	
5	ТХ.Н - 02.00.000	Блок выгулов		1	
6					
7	ТХ.Н - 01.01.000	Крышка	ТХ.Н - 01.00.000	8 8	
8	ТХ.Н - 01.02.000	Стенка задняя	ТХ.Н - 01.00.000	1 1	
9	ТХ.Н - 01.03.000	Дно откидное	ТХ.Н - 01.00.000	2 2	
10					
11	ТХ.Н - 02.01.000	Рамка	ТХ.Н - 02.00.000	1 1	
12	ТХ.Н - 02.02.000	Дверца	ТХ.Н - 02.00.000	8 8	
13	ТХ.Н - 02.03.000	Каркас	ТХ.Н - 02.00.000	1 1	
14					
15					
16					
17					
18					
19					
20					
21					
22					
23					
24					

Черт. лист	№ докум.	Подп.	Дата	ТХ.Н - 00.00.000 ВС		
Резерв	Кочетков			Блок клеток для основного стада корок вводность спецификация		
Проб.	Грицалов					
Исполн.	Владимирова					
Исполн.	Иванов					
Утв.	Гришин					
Копировал	Иванова			Лист	Лист	Листов
				41		1
				г. Иваново		
				Формат А3		
				23158-02 4		

Типовой проект 806-2-218 Альбом 2

Формат	Возраст	Лист	Обозначение	Наименование	Кол.	Примеч.
				<u>Документация</u>		
A3			ТХ.Н - 00.00.000 СБ	Сборочный чертёж		
				<u>Сборочные единицы</u>		
A4	1		ТХ.Н - 01.00.000	Блок домиков	1	
A4	2		ТХ.Н - 02.00.000	Блок выгулов	1	
				<u>Стандартные изделия</u>		
		4	Гвозди К2,5х50 ГОСТ 4028-53		12	

Изм. № п/п, дата, Исполнитель, Изм. в связи с чем, Удобен и доступен

Изм. № п/п	Дата	Исполнитель	Изм. в связи с чем	Удобен и доступен

ТХ.Н - 00.00.000
 Блок клеток для
 основного стада коров
 Гипроагротехпром
 г. Иваново
 Формат А4
 Капиrowan Шабанова

Типовой проект 806-2 - 21.88

Формат	Возраст	Лист	Обозначение	Наименование	Кол.	Примеч.
				<u>Документация</u>		
A3			ТХ.Н - 01.00.000 СБ	Сборочный чертёж		
				<u>Сборочные единицы</u>		
A4	1		ТХ.Н - 01.01.000	Крышка	8	
A4	2		ТХ.Н - 01.02.000	Стенка задняя	1	
A4	3		ТХ.Н - 01.03.000	Дно откидное	2	
				<u>Детали</u>		
				<u>Лигноматериалы</u>		
B4	4		ТХ.Н - 01.00.001	ГОСТ 24454-80Е Стенка передняя SxLxB = 194x14x2825x14x x 380h'14	1	13,2кг
B4	5		ТХ.Н - 01.00.002	Перегородка	9	2,02кг
B4	6		ТХ.Н - 01.00.003	Крышка съёмная SxLxB = 194x14x246h'14x x 260h'14	8	0,79кг
				Проволока 20-0-С ГОСТ 3282-74		
B4	7		ТХ.Н - 01.00.004	Ручка	8	0,0049кг
B4	8		ТХ.Н - 01.00.005	Скобка	90	0,001кг

Изм. № п/п, дата, Исполнитель, Изм. в связи с чем, Удобен и доступен

Изм. № п/п	Дата	Исполнитель	Изм. в связи с чем	Удобен и доступен

ТХ.Н - 01.00.000
 Блок домиков
 Гипроагротехпром
 г. Иваново
 Формат А4
 Капиrowan Шабанова

Тиловай проект 806-2-21.88

Изм. № подл. Дата. Подп. и дата. Изм. № подл. Дата. Подп. и дата.

Формат листа	Поз.	Обозначение	Наименование	Кол.	Примеч.
Б4	9	ТХ.Н - 01.00.006	Крючок Проволока 3,0-0-С гост 3282-74 Сетка сварная оцинкованная 25,0х 25,0-2,0 гост 2715-75	4	0,006кг
Б4	10	ТХ.Н - 01.00.007	Ограничитель	8	0,28 кг
Б4	11	ТХ.Н - 01.00.008	Дно Lxв=2800h14 x325 h14	1	1,9 кг
Б4	12	ТХ.Н - 01.00.009	Скобка Проволока 2,5-45 гост 17305-71	16	0,0012кг
	13		<u>Стандартные изделия</u> Гвозди К2,0х40 гост 4028-63	40	
	14		Петля ПН5-60 гост 5088-78	4	
Изм. лист	№ докум.	Подп.	Дата	ТХ.Н - 01.00.000	

капиравал Глазкова

формат А4

Тиловай проект 806-2-21.88

Изм. № подл. Дата. Подп. и дата. Изм. № подл. Дата. Подп. и дата.

Формат листа	Поз.	Обозначение	Наименование	Кол.	Примеч.
			Документация		
Б4		ТХ.Н - 02.00.000 СБ	Сборочный чертёж		
			<u>Сборочные единицы</u>		
А4	1	ТХ.Н - 02.01.000	Рамка	1	
А4	2	ТХ.Н - 02.02.000	Дверца	8	
А4	3	ТХ.Н - 02.03.000	Каркас	1	
			<u>Детали</u>		
Б4	4	ТХ.Н - 02.00.001	Поддон L = 550h14 Сетка сварная оцинкованная 12,0х12,0-0,8 гост 2715-75	8	0,3 кг
Б4	5	ТХ.Н - 01.00.005	Скобка Проволока 2,0-0-С гост 3282-74	130	0,001кг
			<u>Стандартные изделия</u>		
	6		Гвозди К2,0х40 гост 4028-63	20	

Изм. лист	№ докум.	Подп.	Дата	ТХ.Н - 02.00.000				
Разраб.	Качество	Господ	Дата	Блок выгулов	Лист	Листов		
Проб.	Господ	Дата	И		1			
И.контр.	Исполнение	Дата	Гипроагротехпром г. Иваново					
Утв.	Гл.инж.	Дата	капиравал Глазкова			23158-02	6	формат А4

Альбом 2

Туполобой проект 806-2-21.88

Изм. лист № док.м. Подп. дата
 Разр.б. Кочетков
 Проб. Радалов
 Нач.отд. Виноградов
 И.контр. Антонычева
 Утв. Глезин

Формат	Зона	Поз.	Обозначение	Наименование	кол.	Примеч.
				<u>Документация</u>		
				<u>Детали</u>		
				Пиломатериалы гост 24454-80Е		
Б4	1		ТХ.Н-01.01.001	Планка	2	0,13кг
Б4	2		ТХ.Н-01.01.002	Планка	2	0,14кг
Б4	3		ТХ.Н-01.01.003	Защелка	1	0,01кг
				Лента 1П-0,8x18 гост 21996-76		
Б4	4		ТХ.Н-01.01.004	Ось L=30h14 Проволока 40-0-С гост 3282-74	2	0,004кг
Б4	5		ТХ.Н-01.01.005	Сетка 300h14x325h14 Сетка сварная оцин- кованная 25,0x25,0-2,0 гост 2715-75	1	0,2кг
Б4	6		ТХ.Н-01.00.005	Скобка Проволока 20-0-С гост 3282-74 Стандартные изделия	20	0,001кг
				Гвозди К2,0x40 гост 4028-63	4	

ТХ.Н-01.01.000

Крышка

Лит. лист листов
 1
 Гипроагротехпром
 г. Иваново

копировал Глазкова

формат А4

Альбом 2

Туполобой проект 806-2-21.88

Изм. лист № док.м. Подп. дата
 Разр.б. Кочетков
 Проб. Радалов
 Нач.отд. Виноградов
 И.контр. Антонычева
 Утв. Глезин

Формат	Зона	Поз.	Обозначение	Наименование	кол.	Примеч.
				<u>Документация</u>		
				<u>Детали</u>		
				Пиломатериалы гост 24454-80Е		
Б4	1		ТХ.Н-01.02.001	Кольцо лаза L=375 h14 Лист АМц1 гост 21631-76	8	0,06кг
Б4	2		ТХ.Н-01.02.002	Стенка Пиломатериалы гост 24454-80Е 3xLxB=20h14x2990h14x x 400h14	1	15,31кг
				Стандартные изделия		
				Гвозди К1,8x32 гост 4028-63	32	

ТХ.Н-01.02.000

Стенка задняя

Лит. лист листов
 1
 Гипроагротехпром
 г. Иваново

копировал Глазкова

23158-02 7

формат А4

Типовой проект 806-2-21-88

Лист № 1 из 1

Формат	Зона	Поз.	Обозначение	Наименование	Кол.	Примеч.
				Документация		
A3			ТХ.Н - 01.03.000 СБ	Сборочный чертёж		
				Детали		
B4	1		ТХ.Н - 01.03.001	Щит	1	6,4 кг
				Пиломатериалы		
				гост 24454-80Е		
				SxLxВ = 20H'14 x 140H'14		
				x 350H'14		
B4	2		ТХ.Н - 01.03.002	Брусок	2	0,13 кг
				Пиломатериалы		
				гост 24454-80Е		
				SxLxВ = 20H'14 x 350H'14		
				x 30 H'14		
				Стандартные изделия		
		3		Гвозди К2,0x40	6	
				гост 4028-63		
ТХ.Н - 01.03.000						
Дно откидное				шт.	лист	листов
				И	И	И
				Гипроагротехпром		
				р. Иваново		
				формат А4		

Типовой проект 806-2-21-88

Лист № 2 из 2

Формат	Зона	Поз.	Обозначение	Наименование	Кол.	Примеч.
				Документация		
A3			ТХ.Н - 02.01.000 СБ	Сборочный чертёж		
				Детали		
				Пиломатериалы		
				гост 24454-80Е		
B4	1		ТХ.Н - 02.01.001	Перекладина	2	1,36 кг
B4	2		ТХ.Н - 02.01.002	Стойка	1	0,23 кг
B4	3		ТХ.Н - 02.01.003	Стойка	7	0,38 кг
B4	4		ТХ.Н - 02.01.004	Стойка	1	0,23 кг
B4	5		ТХ.Н - 02.01.005	Защёлка	8	0,04 кг
				Лента 1П - 0,8x18		
				гост 21996-76		
B4	6		ТХ.Н - 02.01.006	Кронштейн	6	0,04 кг
				лист Б3,0 гост 19903-74		
				Ст. 3 гост 16523-70		
				Стандартные изделия		
		7		Гвозди К2,0 x 40	40	
				гост 4028-63		
ТХ.Н - 02.01.000						
Рамка				шт.	лист	листов
				И	И	И
				Гипроагротехпром		
				р. Иваново		
				формат А4		

Копировал Глазкова

формат А4

Копировал Глазкова

23158-02 8

формат А4

Альбом 2

Титулов. проект 806-2-21-88

Шиф. № табл. / Табл. и дата. / Взам. инв. № / Шиф. инв. № / Табл. и дата.

Формат	Зона	Поз.	Обозначение	Наименование	Кол.	Примеч.
				<u>Документация</u>		
A3			ТХ.Н-02.02.000 СБ	Сборочный чертёж		
				<u>Детали</u>		
				Проволока 5-24 гост 3282-74		
Б4	1		ТХ.Н-02.02.001	Каркас	1	0,1кг
Б4	2		ТХ.Н-02.02.002	Стяжка	1	0,095кг
Б4	3		ТХ.Н-02.02.003	Ручка	1	0,07кг
Б4	4		ТХ.Н-02.02.004	Полочка кормовая Лист АД1, М-1,2 гост 21631-76	1	0,1кг
Б4	5		ТХ.Н-02.02.005	Сетка 300h14 x 200h14 Сетка сварная оцин- кованная 25,0 x 25,0-2,0 гост 2715-75	1	0,12кг
Б4	6		ТХ.Н-02.02.006	Скобка ОЦ Б-ПН-НО-1,0 гост 19904-74 ОН-КР-1 гост 14918-80 L x B = 25 h 14 x 20 h 14	8	0,004 кг

ТХ.Н-02.02.000			
Изм.	Лист	№ в кум.	Листов
Разраб.	Качетков		1
Проб.	Гадалов		1
Исп. отв.	Виноградов		1
Н. контр.	Антонничева		1
Утв.	Глезин		1
Дверца		Лит. лист листов 1	
Гипроагротехпром г. Иваново			

Копировал Глазкова

формат А4

Альбом 2

Титулов. проект 806-2-21-88

Шиф. № табл. / Табл. и дата. / Взам. инв. № / Шиф. инв. № / Табл. и дата.

Формат	Зона	Поз.	Обозначение	Наименование	Кол.	Примеч.
				<u>Документация</u>		
A3			ТХ.Н-02.03.000 СБ	Сборочный чертёж		
				<u>Детали</u>		
				Сетка сварная оцинкованная 250x250-2,0 гост 2715-75		
Б4	1		ТХ.Н-02.03.001	Секция левая	1	1,65кг
Б4	2		ТХ.Н-02.03.002	Секция	6	1,6кг
Б4	3		ТХ.Н-02.03.003	Секция правая	1	1,65кг
Б4	4		ТХ.Н-02.03.004	Стенка верхняя L x B = 2800 h 14 x 700 h 14	1	4,1кг
Б4	5		ТХ.Н-02.03.005	Стенка задняя L x B = 2800 h 14 x 400 h 14	1	2,35кг
Б4	6		ТХ.Н-02.02.006	Скобка ОЦ Б-ПН-НО-1,0 гост 19904-74 ОН-КР-1 гост 14918-80	180	0,004кг

ТХ.Н-02.03.000			
Изм.	Лист	№ в кум.	Листов
Разраб.	Качетков		1
Проб.	Гадалов		1
Исп. отв.	Виноградов		1
Н. контр.	Антонничева		1
Утв.	Глезин		1
Каркас		Лит. лист листов 1	
Гипроагротехпром г. Иваново			

Копировал Глазкова

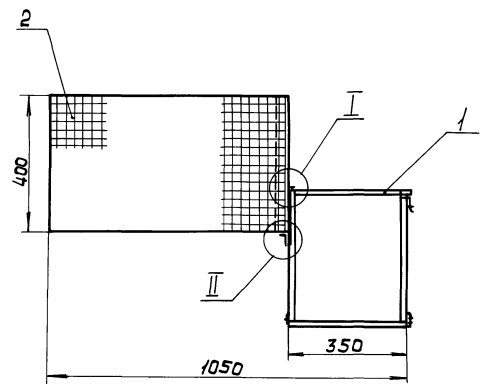
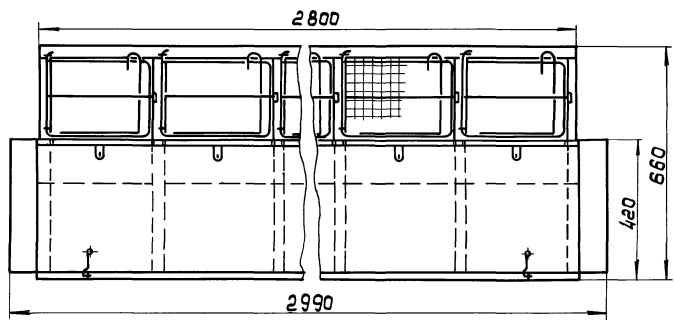
23158-02. 9

формат А4

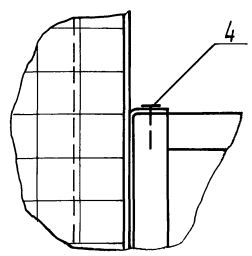
ТХ.Н - 00.00.000 СБ

Туповой проект 808-2-21-88

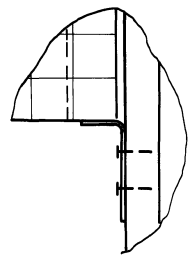
Иск. Копия. Подп. и дата. 18.03.00 м.лик. № 104. Копия. Подп. и дата.



I
M 1:2



II
M 1:2

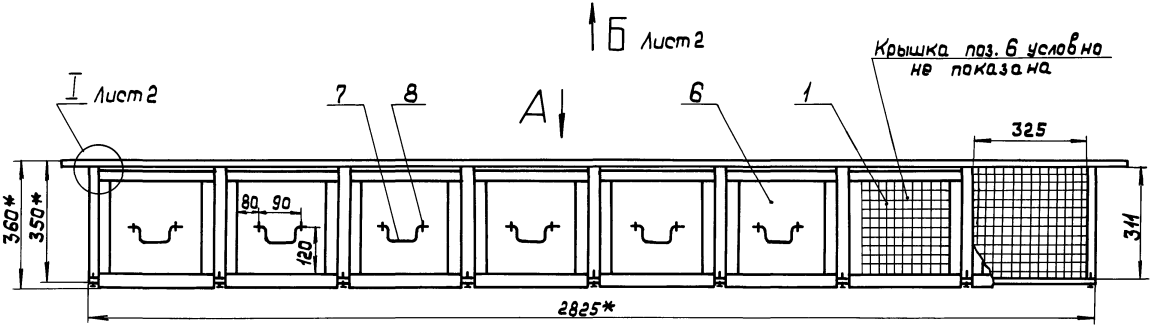
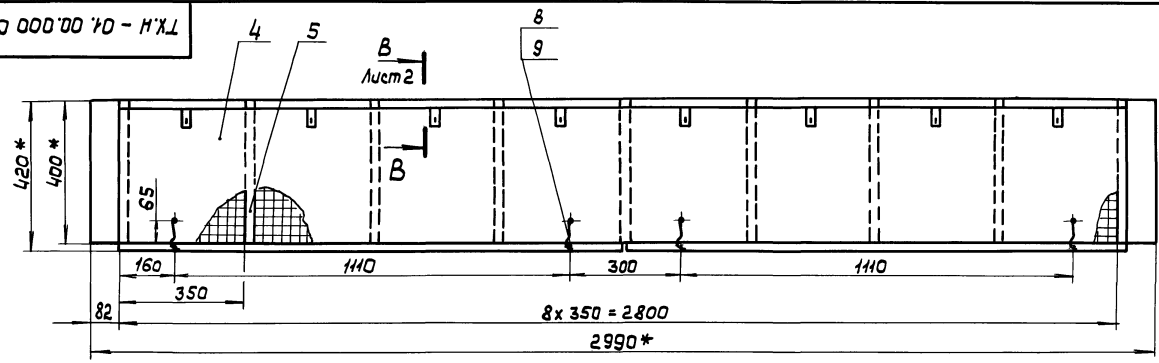


Все размеры для справок

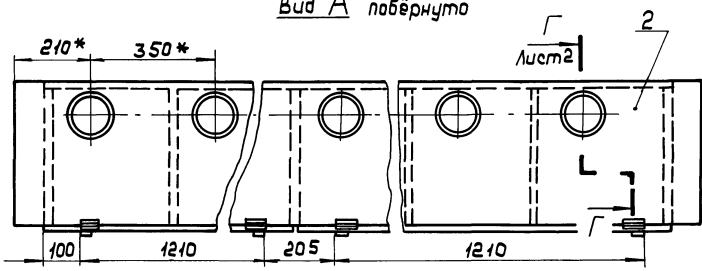
				ТХ.Н - 00.00.000 СБ		
Изм.	Лист	№ докум.	Подп.	Дата	Блок клеток для основного стада поросят	
Разработ.	Качетков				Лит.	Масса
Проектант	Лавалов				И	111,0
Тех. контр.	Макаров				лист	листьев 1
Нач. отд.	Виноградов				Гипроагротехпром	
Исполн.	Литвинцева				г. Иваново	
Чтв.	Глазков				формат А3	

Туполовой проект 806-2-21.88 Альбом 2

ТХ.Н - 01.00.000 СБ



Вид А повернуто



- 1* Размеры для справок.
- 2. Неуказанные предельные отклонения размеров: $H14, h14, \pm \frac{1}{2}$.
- 3. Длина развертки поз. 7-L=200 мм, поз. 8-L=45 мм, поз. 9-L=120 мм, поз. 12-L=45 мм.

Изм	Лист	№ докум.	Подп.	Дата
Разраб.	Кочетков			
Проб.	Туполовой			
Т. контр.	Макаров			
Нач. отд.	Винавараев			
Н. контр.	Антоничева			
Утв.	Глезын			

ТХ.Н - 01.00.000 СБ				
Блок домиков				
Сборочный чертёж				
Лист	масса	масштаб		
и	78,0	1:10		
Лист 1	Листов 3			
Гипроаэротехпром г. Иваново				

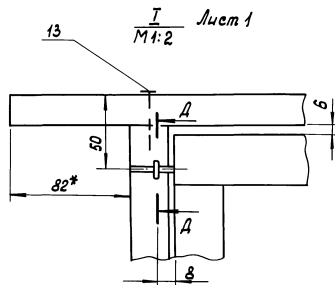
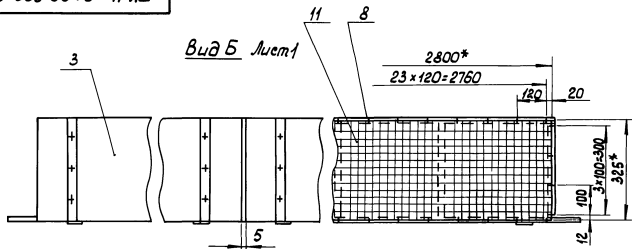
Копировал Глазкова

23158-02 11

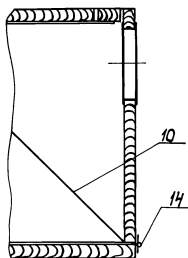
формат А3

Шкала по ГОСТ 10.000.000 СБ

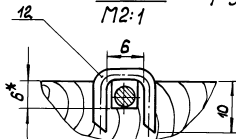
90 000 00 10 - НХЛ



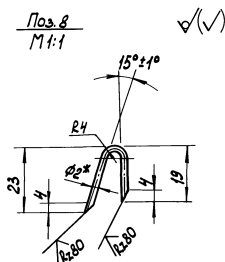
Г - Г Лист 1
M 1:5



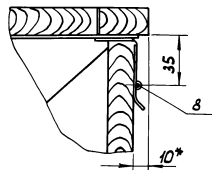
А - А повернуто
M 2:1



Паз 8
M 1:1



В - В Лист 1
M 1:2



ТХ.Н - 04.00.000 СБ

№	Лист	№ докум.	Подп.	Дата
1	И	Кочетков	Л.В.	
2	И	Гавалов	Л.В.	
3	И	Макаров	Л.В.	
4	И	Виноградов	Л.В.	
5	И	Иванова	Л.В.	
6	И	Глезов	Л.В.	

Блок дощиков
Сборочный чертёж

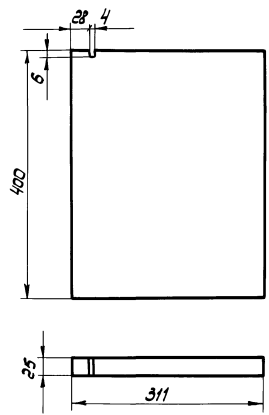
Лист	Масса	Числота
И		1:10
Лист 2		Листов
Гипроагротехпром г. Ульяново Формат А3		

Туповой проект 806-2-2188 Альбом 2

90 000'00'10-H'X'L

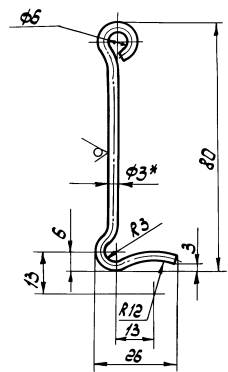
Поз. 5
1:1.5

Rz 320max (✓)



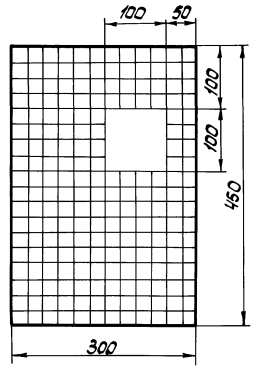
Поз. 9

Rz 150 (✓)



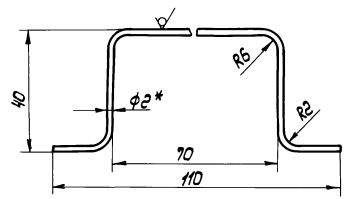
Поз. 10
1:1.5

Rz 150 (✓)



Поз. 7

Rz 150 (✓)



ТХ.Н - 01.00.000 СБ

Изм/Лист	№ док-м.	Подп.	Дата
Разраб.	Сметков		
Проб.	Григорьев		
Т. Кондр.	Максимова		
Нач. отд.	Викторова		
И. Кондр.	Яковлева		
Утв.	Курочкин		

Блок домиков
Сборочный чертёж

Лит.	Масса	Масштаб
И		1:1
Лист 3		Листов
Гипроагротехпром г. Иваново		
Формат А3		

Копировал Шаранова

23158-02

13

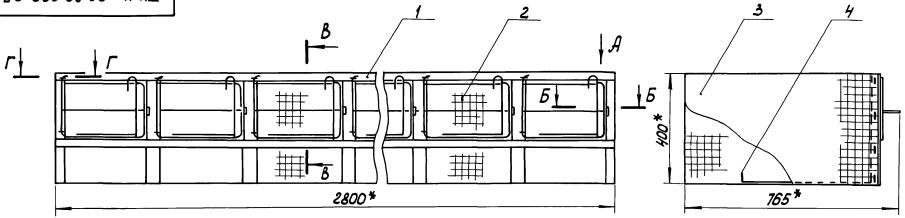
Формат А3

Изм. в лист. Подп. и дата. Взам. инв. или в. инв. Подп. и дата.

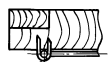
ТХ.Н - 02.00.000 СБ

Альбом 2

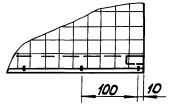
Тыловой проект 806-2-21.88



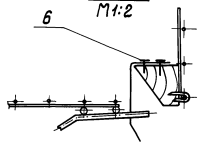
Г-Г
М1:2



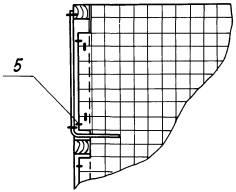
Вид А
М1:5



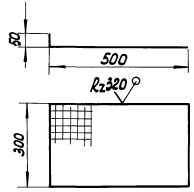
Б-Б
М1:2



В-В
М1:5



Поз. 4



- 1* Размеры для справок.
- 2. Неуказанные предельные отклонения размеров:
Н14, К14, ± $\frac{t}{2}$.

ТХ.Н - 02.00.000 СБ

Изм.	Лист	№ докум.	Подп.	Дата	Лит.	Масса	Масштаб
		Разрб. Коцетков			И	330	1:10
		Проб. Гавалов			Лист	Листов 1	
		Т. контр. Макаров			Гипроаэротехпром		
		Исполн. Чинорадов			г. Иваново		
		И. контр. Широмов			формат А3		
		Утв. Гледин					
		Копировал Каргина					

Типовой проект 806-2-21.88 Крышка 2

Изд. № подл. Изм. № в датах. Изм. № в датах. Изм. № в датах. Изм. № в датах.

93 000 10 10-H'XL

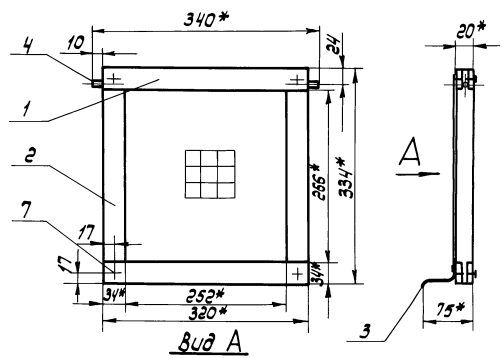
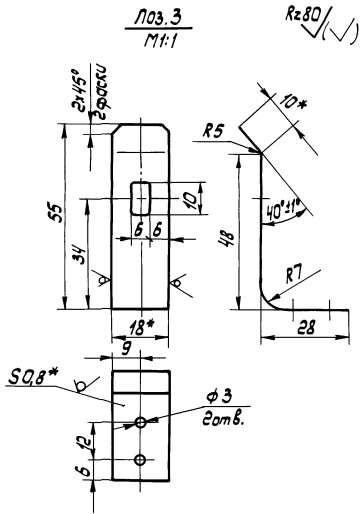


Рис. А

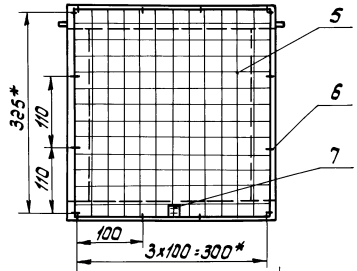
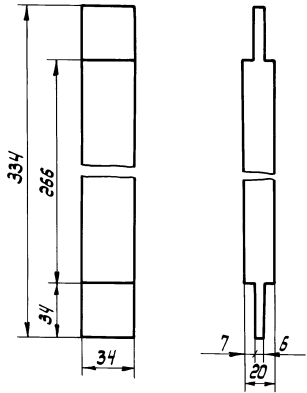


Поз. 3
M1:1

Rz80 (✓)

Поз. 2
M1:2

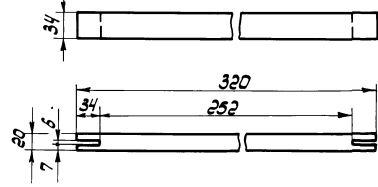
Rz320max (✓)



Поз. 1

Rz320max (✓)

- 1.* Размеры для справок.
2. Неуказанные предельные отклонения размеров: H14, h14, ± $\frac{E2}{2}$; для дерева H'14, h'14, ± $\frac{E2}{2}$.



Изд. № подл.	Изм. № в датах	Изм. № в датах	Изм. № в датах	Изм. № в датах
И.п.т. Виноградов	И.п.т. Виноградов	И.п.т. Виноградов	И.п.т. Виноградов	И.п.т. Виноградов
И.п.т. Виноградов	И.п.т. Виноградов	И.п.т. Виноградов	И.п.т. Виноградов	И.п.т. Виноградов
И.п.т. Виноградов	И.п.т. Виноградов	И.п.т. Виноградов	И.п.т. Виноградов	И.п.т. Виноградов

ТХ.Н - 01. 01. 000 СБ

Крышка
Сборочный чертёж

Лист	Масса	Наставка
1	0,8	1:5
Лист	Листов	
Гипроавтомехпром	г. Иваново	

Копировал Шапанова

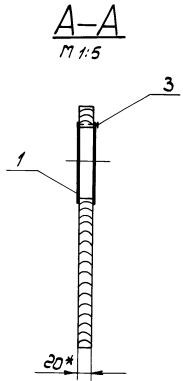
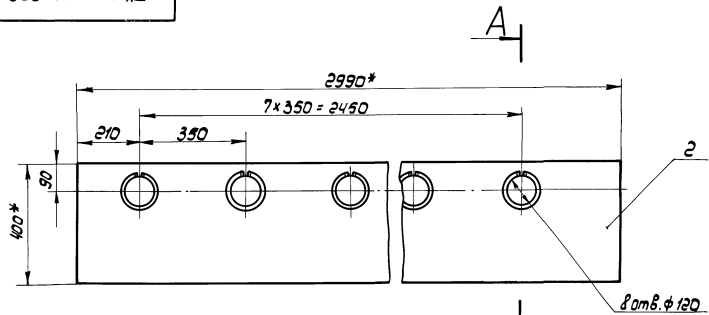
23158-02

15

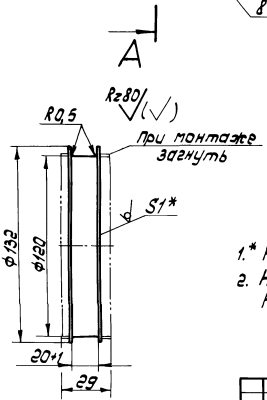
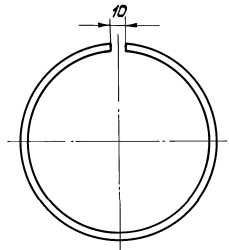
Формат А3

ТХ.Н-01.02.000 СБ

Типовой проект 816-2-21.8 Яльбом 2



№ 1
М 1:2



- 1.* Размеры для справок.
- 2. Неуказанные предельные отклонения размеров: Н14, н14, ± $\frac{t_2}{2}$; для дерева Н14, н14, ± $\frac{t_2}{2}$.

ТХ.Н-01.02.000 СБ

№ лист	№ докум.	Подп.	Дата	Лист	Масса	Масштаб
Стенка задняя				11	15,8	1:10
Сборочный чертёж				Лист	Листов 1	
				Гипроагротехпром г. Иваново		

Копировал Шабанова

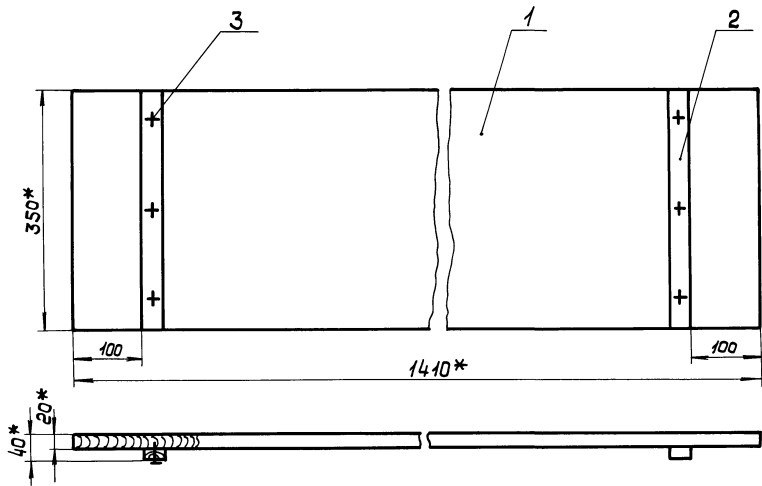
23158-02 16

Формат А3

Имя, фамилия, отчество, должность, дата, подпись, печать

Альбом 2
Туповой пружин 806-2-2.1.88

ТХ.Н-01.03.000 СБ

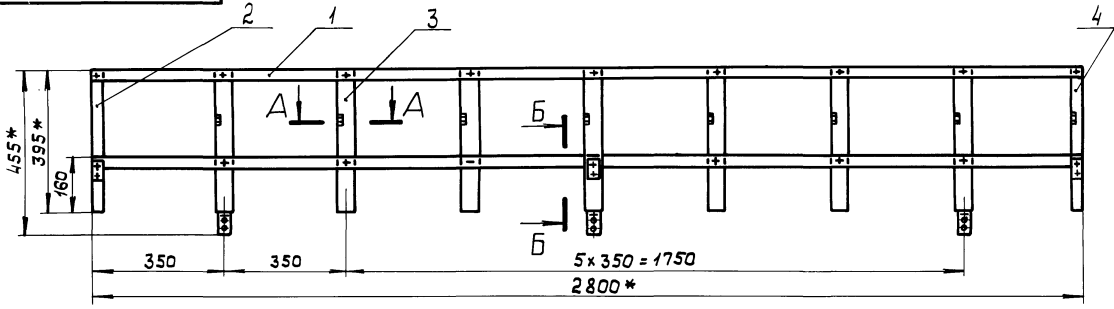


- 1.* размеры для справок.
 2. Неуказанные предельные отклонения размеров:
 Н14, н14, $\pm \frac{t^2}{2}$.

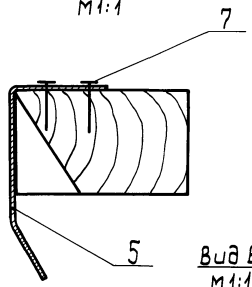
Изм. №, дата, Подп. и дата, Изм. №, дата, Подп. и дата, Изм. №, дата, Подп. и дата

					ТХ.Н-01.03.000 СБ				
Изм.	Лист	№ докум	Подп.	Дата	Дно откидное Сборочный чертёж		Лит.	Масса	Масштаб
							И	6,76	1:5
Разраб. Кочетков							Лист	Листов 1	
Пров. Гадалов							Гипразротехпром г. Иваново		
Т. контр. Макаров									
Нач. отд. Яковлев									
Н. контр. Литманчева									
Этб. Глежин									

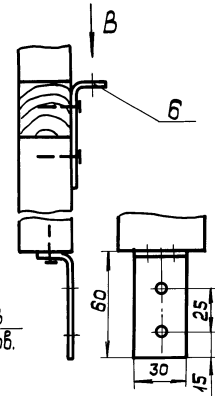
ТХ.Н-02.01.000 СБ



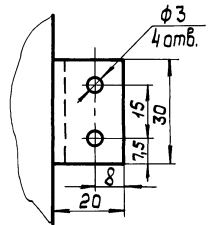
А-А
М 1:1



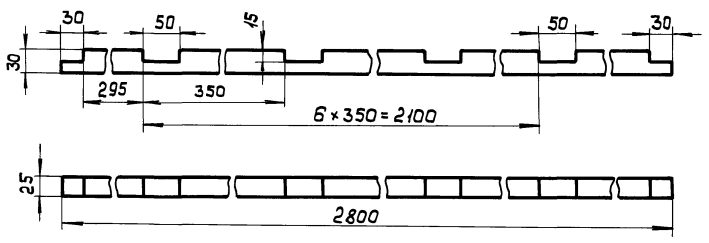
Б-Б
М 1:2



Вид В
М 1:1



Поз. 1
М 1:5



- 1.* Размеры для справок.
- 2. Неуказанные предельные отклонения размеров:
H14, h14, ± $\frac{\pm 2}{2}$; для дерева H'14, h'14, ± $\frac{\pm 2}{2}$.

				ТХ.Н-02.01.000 СБ		
Изм.	Лист	№ докум.	Подп.	Дата	Рамка Сборочный чертёж	
Разраб.	Качетков					
Пров.	Гадалов				Лит.	
Т.контр.	Макаров				Масса	
Нач. отв.	Винярдов				Масштаб	
И.контр.	Антоньева				Лист 1	
Чтб.	ГЛЕЗИН				Листов 2	
					Гипросартехпром г. Ибанава	

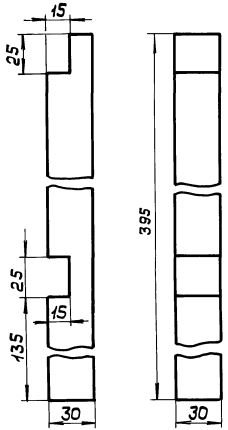
Туполобой проект 806-2-21.88

Лист № 001, Подобр. и дата. Взам.инв.№ ЦД.6.01.000 СБ

ТХ.Н-02.01.000 СБ

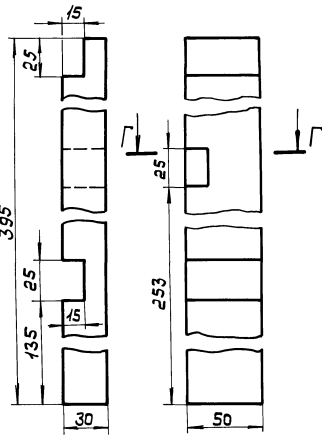
Поз. 2

Rz320max



Поз. 3

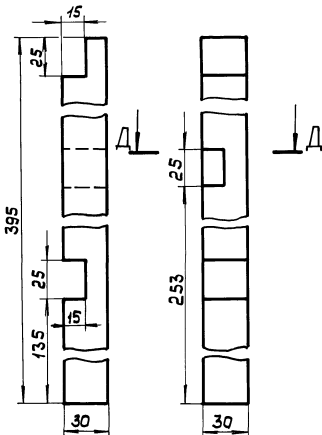
Rz320max



Г-Г

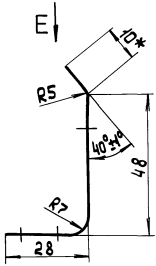
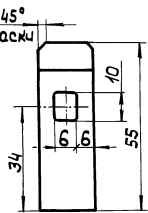
Поз. 4

Rz320max



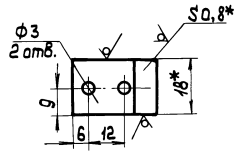
Поз. 5
M1:1

2x45°
2 фаски



Вид E

Rz 80



ТХ.Н - 02.01.000 СБ				Лит.	Масса	Масштаб
Рамка				И		1:2
Сборочный чертёж				Лист 2	Листов	
Гипроаэротехпром г. Иванава				Формат А3		

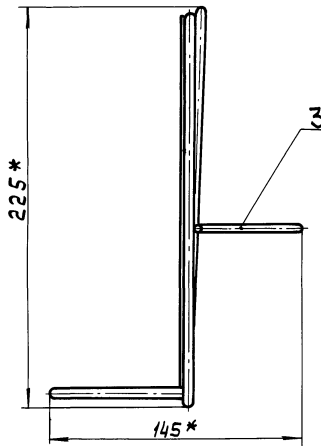
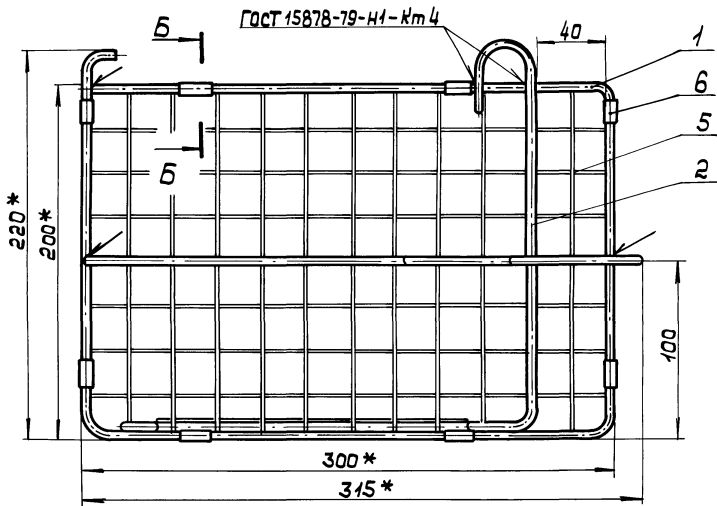
Изм	Лист	№ докум.	Подп.	Дата
Разр.	Лист	качеств		
Проб.	Лист	Листов		
И. контр.	Лист	Макаров		
И. контр.	Лист	Виноградов		
И. контр.	Лист	Антонычева		
И. контр.	Лист	Мезен		

Капирава Глазкова

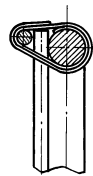
23158-02 19

Туполобой проект 8.06-2-21.88 Альбом 2

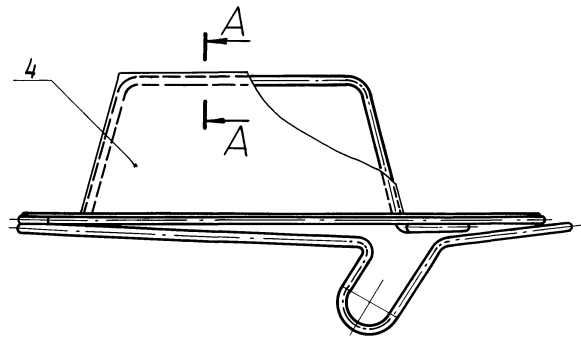
ТХ.Н-02.02.000 СБ



Б-Б
М2:1



А-А повернуто
М1:1



- 1.* Размеры для справок.
2. Неуказанные предельные отклонения размеров НЧ, н14, ± $\frac{t}{2}$.
3. Радиусы сгиба для поз. 1,2 - 10 мм.
4. Длина развёртки поз. 1-Л = 1060 мм, поз. 2-Л = 670 мм, поз. 3-Л = 450 мм.

Лист № подл. Подп. и дата. Взам. инв. № Инв. № формул Подп. и дата.

Изм.	Лист	№ докум.	Подп.	Дата
Разраб.	Кочетков			
Проб.	Гладков			
Т. контр.	Макаров			
Нач. отд.	Виноградов			
Н. контр.	Антонилева			
Утв.	Глезиц			

ТХ.Н-02.02.000 СБ

Дверца
Сборочный чертёж

Лист	Масса	масштаб
И	0,52	1:2
Лист 1	Листов 2	
Гипроаэротехпром г. Ижевск		

Копировал Глазкова

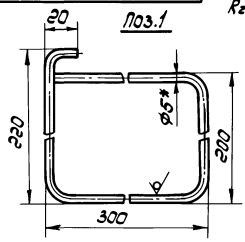
23158-02 20

формат А3

Типовой проект 806-2-21.88 АИСОФН-2

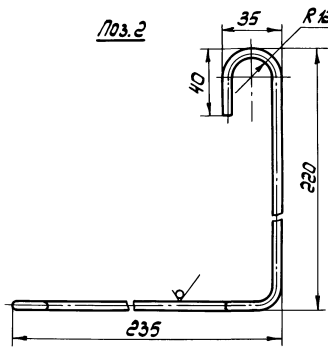
Инж. - разраб. Лабан. и Ватма, Касариник, Либ. - разраб. Лабан. и Ватма.

93 000 20 20 - Н'Х'Л

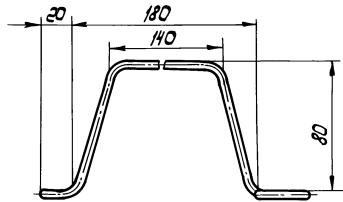
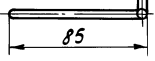


Rz150 ✓(✓)

Поз. 2

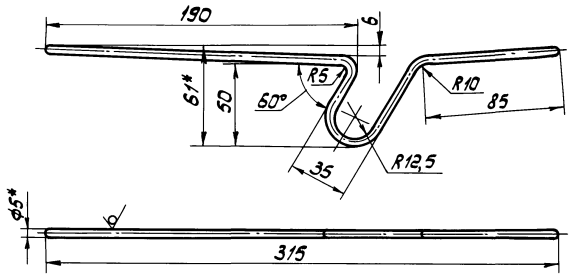


Rz150 ✓(✓)



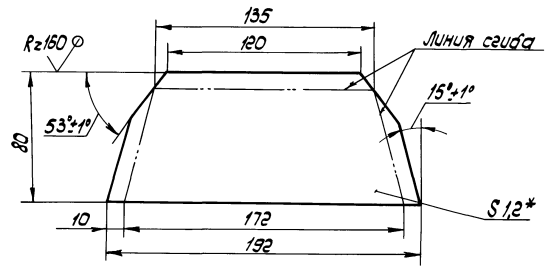
Поз. 3

Rz150 ✓(✓)



Поз. 4

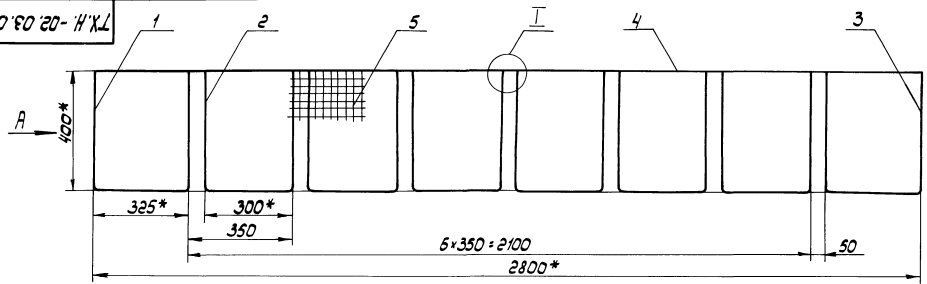
✓(✓)



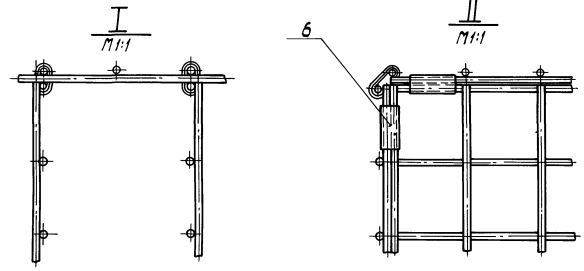
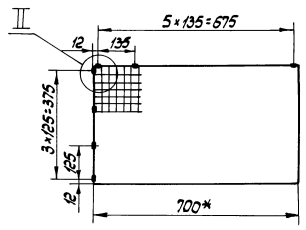
					Т.Х.Н - 02.02.000 СБ		
Изм.	Лист	№ док.сх.	Подп.	Дата	Дверца Сборочный чертёж		
Разраб.	Кочетков	Либ.	Либан.	Ватма			
Проб.	Вайдалов	Касариник	Либан.	Ватма	Лист	Листов	1:2
Исполн.	Касариник	Либан.	Ватма	Либан.	Гипроагротехпром г. Иваново		
Исполн.	Виноградов	Либан.	Ватма	Либан.	Формат А3		
Исполн.	Антонычева	Либан.	Ватма	Либан.			
Исполн.	Утев	Либан.	Ватма	Либан.			

Туповой проект 806-2-21.88 Аладан 2

Т.Х.Н - 02.03.000 СБ



Вид А



- 1. * Размеры для справок.
- 2. Неуказанные предельные отклонения размеров: НЧ, нЧ, ± $\frac{t_2}{2}$.
- 3. Радиусы гуда для поз. 1,2,3, - 5 мм

Уч. №, дата, Подп. и дата, 3.507.106.4, Ш.И. Шаданов, Подп. и дата

				Т.Х.Н - 02.03.000 СБ				
Изм.	Лист	№ докум.	Подп.	Дата	Каркас	Лист	Масса	Масштаб
Разраб.	Прош.	Исполн.	Прош.	Дата		4	19,8	1:10
					Сборочный чертёж		Лист 1	Листов 2
					Гипроаэротехпром г. Иваново			
					Формат А3			

Копировал: Шаданова

23158-02 22

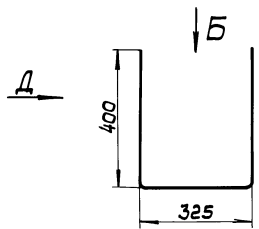
Изм. №, подп., ч. дата, в зад. листе, № табл., подп. и дата

Типовой проект 806-2-21.88

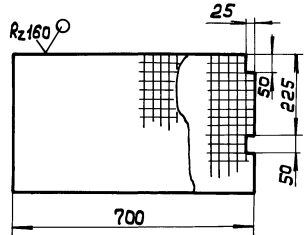
Альбом 2

ТХ.Н-02.03.000 СБ

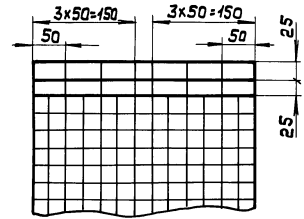
Поз.1



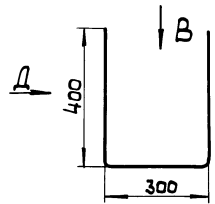
Вид Д



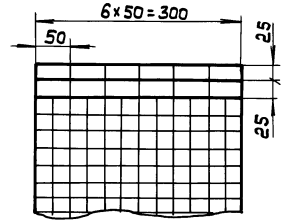
Вид Б
М 1:5



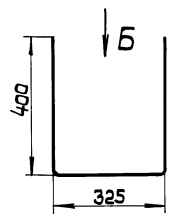
Поз.2



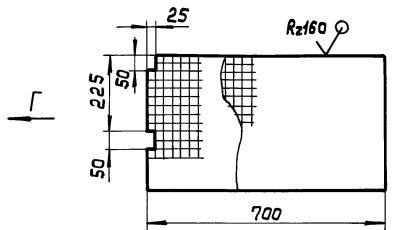
Вид В
М 1:5



Поз.3



Вид Г



				ТХ.Н-02.03.000 СБ		
Каркас Сборочный чертёж				Лит	Масса	Масштаб
				И		1:10
				Лист	Листов	
				Гипроагротехпром г. Ибанабо		

Изм. №, подп., ч. дата, в зад. листе, № табл., подп. и дата
 Разраб. Качетков
 Проб. Гаддалов
 Т. Кондр. Макаров
 Нач. отд. Виноградов
 И. Кондр. Антонюева
 Утв. ГЛЕЗИН

Копировала Глазкова

23158-02

(23)

Формат А3