

ТИПОВОЙ ПРОЕКТ

0901-4-9.85

РЕЗЕРВУАР ПИТЬЕВОЙ ВОДЫ СБОРНО-МОНОЛИТНЫЙ
 ЖЕЛЕЗОБЕТОННЫЙ ПРЯМОУГОЛЬНЫЙ ЕМКОСТЬЮ
 400 м³ II, III, IV КЛАССОВ ЗАЩИТЫ.

Альбом I

ПОЯСНИТЕЛЬНАЯ ЗАПИСКА, АРХИТЕКТУРНО-СТРОИТЕЛЬНЫЕ
 РЕШЕНИЯ, КОНСТРУКЦИИ ЖЕЛЕЗОБЕТОННЫЕ, ЭЛЕКТРОТЕХНИЧЕСКАЯ
 ЧАСТЬ, ЭЛЕКТРОАВТОМАТИКА, ОТОПЛЕНИЕ И ВЕНТИЛЯЦИЯ, ВОДОПРОВОД И
 КАНАЛИЗАЦИЯ

				Привязан
Лист №				

ТИПОВОЙ ПРОЕКТ

0901-4-9.85

РЕЗЕРВУАР ПИТЬЕВОЙ ВОДЫ СБОРНО-МОНОЛИТНЫЙ
ЖЕЛЕЗОБЕТОННЫЙ ПРЯМОУГОЛЬНЫЙ
ЕМКОСТЬЮ 400 м³ II, III, IV КЛАССОВ
ЗАЩИТЫ

АЛЬБОМ I

СОСТАВ ПРОЕКТА

Альбом I	ПЗ, АР, КЖ, ЭЛ, ЭА, ОБ, ВК	Пояснительная записка, архитектурно-строительные решения, конструкции железобетонные, электротехническая часть, электро- автоматика, отопление и вентиляция, водопровод и канализация.
Альбом II	КЖИ	Строительные изделия.
Альбом III	СО	Спецификации оборудования.
Альбом IV	ВМ	Ведомости потребности в материалах.
Альбом V		Сметы (сухие грунты).
Альбом VI		Сметы (водонасыщенные грунты).

Примененные типовые проекты.

Типовой проект 902-09-22.84 «Колодцы канализационные».
(Распространяет ЦИТП).

РАЗРАБОТАН
ПРОЕКТНЫМ ИНСТИТУТОМ
"ГИПРОКОММУНДОРТРАНС"

ДИРЕКТОР ИНСТИТУТА *фазган* / МАЙДАНИК А.Ф. /
ГЛАВНЫЙ ИНЖЕНЕР ПРОЕКТА *туп.* / БЫКОВ Д.С. /

РАБОЧИЙ ПРОЕКТ УТВЕРЖДЕН
ШТАБОМ ГО СССР
ПРОТОКОЛ № 11 ОТ 11.06.84
ВВЕДЕН В ДЕЙСТВИЕ
"ГИПРОКОММУНДОРТРАНС"
ПРИКАЗ № 92 ОТ 11.11.84

				Прибязан	

Инд. №

Копировал Симицына 21237-01 2 Формат А2

СОДЕРЖАНИЕ

АЛЬБОМА I

АЛЬБОМ I

0901 - Ч-9.85

Инв.№ подл. Листы и тома
Архивный фонд

Лист	Наименование	Стр.
	Содержание	2
ПЗ-1	Пояснительная записка (начало)	3
ПЗ-2	Пояснительная записка (продолжение)	4
ПЗ-3	Пояснительная записка (окончание)	5
	Общие данные	6
АР-1	План, разрезы	7
КЖ-1	Общие данные	8
КЖ-2	Схема расположения фундаментных плит и нижних арматурных сеток днища	9
КЖ-3	Схема расположенная пространственных каркасов, сеток и арматурных изделий	10
КЖ-4	Схема расположения сборных железобетонных изделий	11
КЖ-5	Схема расположения нижних и верхних арматурных сеток и каркасов перекрытия. Разрез 2-2	12
КЖ-6	Разрезы 1-1; 3-3; Узлы	13
КЖ-7	Спецификация арматурных изделий	14
КЖ-8	Спецификация арматурных изделий	15
КЖ-9	Спецификация арматурных изделий	16
КЖ-10	Спецификация арматурных изделий	17
КЖ-11	Спецификация арматурных изделий	18
КЖ-12	Спецификация арматурных изделий	19
КЖ-13	Оваловок резервуара. Армирование	20
КЖ-14	Оваловок резервуара. Спецификация	21

Лист	Наименование	Стр.
КЖ-15	Металлическая рубашка	22
КЖ-16	Приямки резервуара. Армирование	23
КЖ-17	Подпарная стенка	24
КЖ-18	Элементы крепления ставня	25
	Общие данные	
ЭЛ-1	План силового и осветительного электрооборудования	26
	Общие данные	
ЭА-1	Управление гермаклапанами. Схема электрическая принципиальная	27
ЭА-2	Управление гермаклапанами. Схема внешних проводов.	28
ЭА-3	Контроль уровней жидкости в резервуаре. Схема электрическая принципиальная и схема внешних проводов	29
ОВ-1	Общие данные. План, разрезы 1-1, 2-2	30
ВК-1	Общие данные. План. Разрез 1-1.	31

Пояснительная записка.

Общая часть.

Рабочий проект типового сборно-монолитного железобетонного отдельно стоящего заглубленного резервуара емкостью 400 м³ для запаса питьевой воды разработан согласно плану типового проектирования на 1983 год, утвержденного Постановлением Госстроя СССР от 10.01.83 г. по разделу специального строительства (тема XII.1.4.13) и в соответствии с технико-техническим заданием штаба ГО СССР от 17 января 1983 г., СНиП II-Н-77 и дополнений к нему и других строительных норм и правил.

Типовой проект может применяться для строительства на всей территории СССР (во всех климатических зонах) за исключением районов вечной мерзлоты, просадочных и подработанных участков территории.

Резервуар предназначен для использования для сооружений ГО, потреляющих воды, и в системах водоснабжения предприятий, поселков и городов.

Двухкамерный оголовок, располагаемый на перекрытии резервуара, предназначен для защиты от проникания ОВ, РВ и БС.

I Общеизвестная часть.

Типовой рабочий проект разработан для посадки резервуара в сухих и водонасыщенных грунтах.

Максимальный уровень грунтовых вод принят на 2 м выше отметки поверхности дна. Из условия устойчивости резервуара на всплывание уровень грунтовых вод до засыпки покрытия резервуара грунтом не должен превышать 0,5 м.

Резервуар для воды запроектирован прямоугольной формы размером 12,0 x 12,0 м (8 осей).

На перекрытии резервуара предусмотрен двухкамерный оголовок: в первой камере установлено технологическое оборудование, вторая камера является герметическим тамбуром отделяющим чистую зону емкости от грязной зоны первой камеры.

Проектом предусмотрено обсыпка покрытия резервуара слоем грунта 1,2 м, а покрытие камер слоем грунта 0,3 м.

Низ покрытия резервуара принят на уровне планировочной отметки земли. Резервуар, запроектированный для сухих грунтов, применяется в тех случаях, когда основанием его служат хорошо фильтрующие сухие грунты с уровнем грунтовых вод на 2 и более метров ниже поверхности дна.

Во всех остальных случаях должны применяться резервуары для водонасыщенных грунтов с оклеечной гидроизоляцией.

Расчетное давление на грунт принято 2 кгс/см².

Резервуар запроектирован из сборно-монолитных железобетонных конструкций по серии У-01-01/80 с устройством внутри его металлической рубашки.

Бетон для железобетонных конструкций принят марки М-300 и по водонепроницаемости марки В-4.

На днище резервуара для создания уклона укладывается бетон марки М-100. В сухих грунтах стены и днище резервуара покрываются пятью слоями битумно-напиртовой гидроизоляции.

Гидроизоляция верха покрытия принята оклеечная - тремя слоями изола на битумной мастике с защитной цементно-песчаной стяжкой.

В водонасыщенных грунтах принята оклеечная гидроизоляция.

Стены и днище резервуара покрываются четырьмя слоями изола на битумной мастике с устройством защитной стенки из кирпича на цементном растворе.

Покрытие резервуара покрывается тремя слоями изола на битумной мастике.

В этом случае обсыпка стен и покрытия резервуара предусматривается местным вынутым из котлована грунтом.

Герметизация резервуара обеспечивается:

- установкой герметизирующих устройств на вводах технологических трубопроводов,
- устройством металлической рубашки,
- устройством гидроизоляции,
- устройством герметического тамбура на входе в резервуар.

При строительстве резервуара в условиях агрессивных вод по отношению к бетону, выбор и подбор состава бетона должен производиться в соответствии с «Инструкцией по выбору бетонных стоек в агрессивных средах».

Защита конструкции от коррозии.

Учитывая, что все конструкции резервуаров находятся во влажной среде проектом предусматриваются следующие мероприятия по защите арматуры и закладных деталей от коррозии:

- применение плотных бетонов марки В4 с водоцементным отношением не более 0,5,
- назначение величины защитного слоя бетона для арматуры (20 мм),
- окраска технологических трубопроводов, патрубков в пределах бетонного массива, а также закладных деталей перхлорвиниловым лаком ХС-76 на растворителе Р-4 по грунту ХС-4 за 2 раза. Окраска металлической рубашки цинктуры, металлической лестницы, технологических трубопроводов, патрубков, закладных деталей, соприкасающихся с водой 4-м слоем эмали ХС-558 (ТУ6-10-592-73) по 1 слою грунтовки лаком ХС-04 (ТУ6-10-414-73). Грунтовка металлической рубашки, соприкасающейся с бетоном грунтом ХС-4 за два раза.

Стены до металлической рубашки и потолок резервуара должны быть покрыты раствором состава 1:2 на портландцементе с добавкой растворимого стекла с удельным весом 1,14-1,42 в количестве 35% от веса цемента.

II. Расчет конструкций

Конструкции сборно-монолитного железобетонного резервуара рассчитаны в соответствии со СНиП II-Н-77 и СНиП II-21-75 для классов защиты А-II, А-III и А-IV.

Расчет выполнен на основе сочетания нагрузок для сухих и водонасыщенных грунтов. На сейсмические нагрузки конструкция резервуара не рассчитывается.

Помимо нагрузки от действия ударной баллы в расчете учтены:

- Постоянные нагрузки:
- собственный вес конструкции резервуара,
 - давление грунта обвалования резервуара,
 - боковое давление грунта с коэффициентом 0,5 для сухих грунтов и 1,0 для водонасыщенных грунтов,
 - вес грунта на покрытии резервуара.

- Временные:
- гидростатическое давление,
 - вес технологического оборудования в камере,
 - снеговая нагрузка.
- Плиты днища и покрытия рассчитаны как безбалочные с защемлением на опорах.

Армирование монолитного резервуара запроектировано кар-касами и сетками.

Рабочая арматура принята из стали класса А-III.

Конструктивная - из стали класса А-I. Боковое давление на стены определено от грунтов с объемным весом $\gamma_0 = 1,8 \text{ тс/м}^3$ и нормативным углом внутреннего трения $\varphi = 30^\circ$ для сухих грунтов, для водонасыщенных $\varphi = 26^\circ$. Коэффициенты динамичности при расчете резервуара приняты по СНиП II-Н-77, глава 3.

Расчет ограждающих конструкций резервуара (плиты покрытия) на ослабление радиационного воздействия выполнен по ф-м СНиП II-Н-77 (для IV класса защиты).

$$A = \frac{2K_{\text{в}} \times K_{\text{л}} \times K_{\text{р}}}{K_{\text{в}} + K_{\text{л}}}$$



$$\frac{2 \times 9 \times 300 \times 13 \times 3000}{9 \times 300 + 13 \times 3000} = \frac{21060}{41} = 5150 > [A]$$

Указания по организации строительства.

Продолжительность строительства резервуара для всех климатических зон, классов защиты и грунтовых условий принята по нормам ГО в течение 4-х месяцев, включая подготовительный период.

Строительство резервуара предусмотрено на свободных от застройки участках. Для варианта в водонасыщенных грунтах на период строительства необходимо предусмотреть водопонижение. Способ водопонижения определяется проектом организации производства работ в зависимости от уровня и качества поступающих грунтовых вод, а также гидрогеологического строения площадки строительства.

Обеспечение строительства резервуара материальными ресурсами, транспортными и погрузочно-разгрузочными средствами, временными автодорогами решается при привязке проекта.

III Земляные работы.

Разработке котлована должна предшествовать срезка растительного слоя в пределах площади обвалования и складирование его вблизи котлована. Размеры котлована по дну принимаются на 2 м больше диаметра резервуара. При выполнении земляных работ необходимо принять меры против попадания в котлован поверхностных вод с прилегающей территории.

Разработка грунта из котлована производится экскаватором типа Фрейдлин с ковшем емкостью 0,85 м³. Грунт из котлована, необходимый для обратной засыпки вывозится в резерв на площадке вблизи строительства.

Привязан

Инв. №

ТП 0901-4-9.85 ПЗ

Г/МП	Быкаб	08.85	Резервуар питьевой воды сборно-монолитный железобетонный прямоугольной емкостью 400 м³ II, III, IV классов защиты	Стая	Лист	Листов
Нач. отв.	Федотов	08.85		Р	1	3
Н.контр.	Климов	08.85				
Сл. спец.	Климов	08.85				
Рук. эк.	Степнов	08.85				
Исполн.	Курьяков	08.85	Пояснительная записка (начало).	ИПРОКОММУНДОТРАНС	г. Москва	

Копирован

21237-01 4

Формат А2.

Альбом I

ТП 0901-4-9.85

Инв. № плана Подписи и даты Взам. инв. №

АЛБЕОМ I
ТП 0901-4-9.85

Имя, инициалы, должность и дата вклеивания

Обратная засыпка котлована и обсыпка стенок резервуара должна производиться равномерно по всей площади слоями по 20-30 см.

Зезд на покрытие транспортных средств до набора бетоном покрытия 70% прочности не разрешается.

В зимних условиях рыхление мерзлого грунта может производиться при помощи экскаватора или стрелового самоходного крана, оборудованных стальным шаром или клином весом 2-3т.

Поверхность насыпи покрывается слоем растительного грунта толщиной 10-15см с последующим посевом многолетних трав.

При производстве земляных работ руководствоваться СНиП III-8-76.

Объемы земляных работ для песчаных сухих и водонасыщенных грунтов отображаются в таблице №1.

Таблица №1.

№ пп.	Наименование работ	Ед. изм.	Сухие грунты II, III, IV	Водонас. гр. II, III, IV
1	Выемка грунта	м ³	1740	1840
2	Обратная засыпка грунта	"	950	1160
3	Вывоз грунта	"	790	680

IV Бетонные и опалубочные работы.

Бетонная подготовка под днище резервуара устраивается по предварительно спланированному дну котлована. После достижения бетоном подготовки прочности не менее 12 кгс/см² (через 3-4 дня после бетонирования) на поверхность подготовки в сухих грунтах наносится пятислойная обмазочная битумно-напиртовая изоляция и цементная стяжка. Установка арматуры днища производится на фиксаторах, обеспечивающих сохранение заданного расстояния между сетками и толщины защитного слоя.

Бетонирование плиты днища рекомендуется вести без перерывов на всю высоту.

Бетонная смесь и арматурные каркасы доставляются с завода железобетонных изделий.

Бетонная смесь укладывается с помощью автокрана КС-4561 со стрелой L=14м с бровки котлована бадьей емкостью 0.35м³.

Уложенная бетонная смесь тщательно уплотняется глубинными вибраторами.

Опалубка покрытия резервуара устраивается из инвентарных стоек, деревянных балок, щитов или досок, уложенных по балкам.

Арматура покрытия устанавливается на цементных или бетонных фиксаторах, обеспечивающих толщину защитного слоя.

Бетонирование должно вестись непрерывно без образования рабочих швов. В случае вынужденного перерыва в бетонировании возобновление бетонных работ разрешается после проведения следующих мероприятий, обеспечивающих сцепление старого и свежего бетона:

- поверхность бетона очищается от пыли и грязи путем промывки водой и подвергается пескоструйной обработке с последующей промывкой водой;

- арматура очищается от налипшего бетона, - до укладки бетонной смеси на поверхность бетона укладывается 2-3-х сантиметровый слой смеси без крупного заполнителя.

Укладку бетона в покрытие рекомендуется производить без перерыва.

Бетонирование конструкции резервуара в зимних условиях осуществлять строго по СНиП III-15-76.

При производстве монтажных и других видов строительных работ соблюдать требования техники безопасности согласно СНиП III-4-80.

В резервуарах, сооружаемых для целей питьевого водоснабжения по требованию Главного санитарно-эпидемиологического управления Минздрава СССР все бетонные поверхности конструкций, соприкасающиеся с водой должны быть зажелезнены. Объемы монолитного железобетона и бетона для сухих и водонасыщенных грунтов даны в таблице №2.

Таблица №2.

№ пп.	Наименование объемов	Ед. изм.	0901-4-9.85 II	0901-4-9.85 III	0901-4-9.85 IV
1	Монолитный железобетон	м ³	204.5	165.1	155.1
2	Монолитный бетон	м ³	45.1	45.1	44.7
3	Сб. железобетон	м ³	85.5	84.8	84.5

V Испытание резервуара.

Испытание резервуара на прочность и водонепроницаемость производится заполнением его водой при положительной температуре воздуха и до обсыпки грунтом. Залив резервуара производится до проектной отметки.

При появлении течи испытание прекращается и возобновляется повторно после ремонта дефектных мест.

VI Отопление и вентиляция.

Расчетные температуры наружного воздуха для проектирования отопления камер оголовка приняты от -10° до -40°С.

Внутренняя температура воздуха в камерах t=+5°С. Теплоноситель для нужд отопления - электроэнергия. В качестве нагревательных приборов запроектированы электронагревательные печи серии ПЭТ с включением по месту от кнопки. Печи устанавливаются на полу помещений. Количество электропечей по климатическим зонам указано на чертеже 0В-1.

Расход тепла на отопление составляет:

1 и 2 климатические зоны (Тп = -40°С, -30°С)
Q = 2000 ккал/ч.

3 и 4 климатические зоны (Тп = -20°С, -10°С)
Q = 1600 ккал/ч.

При наличии тепловых сетей отопление камер выполняется на тот теплоноситель, который имеется на площадке.

В качестве нагревательных приборов могут быть чугунные радиаторы М140-А0.

Количество секций радиаторов М140-А0.

Климатические зоны	№ помещений	Количество секций	
		95°-70°С	150°-70°С
1, 2	1	6	5
	2	4	3
3, 4	1	5	4
	2	2	2

Вентиляция камер принята с естественным побуждением. Воздух поступает в камеру из атмосферы через воздушозаборные трубы, устанавливаемые в перекрытии камеры.

При опорожнении емкости воздух поступает в резервуар через фильтр ФП-300 и гермоклапаны с электроприводом №1, 2, управляемые по месту и дистанционно.

При наполнении емкости воздух из резервуара выводится через гермоклапан с электроприводом №3 и воздушозаборные трубы в атмосферу.

VII Электротехническая часть.

В камере оголовка резервуара предусматривается установка вводного щитка, который запитывается от внешней сети. Там же устанавливается распределительный щит, от которого распределяется электроэнергия к магнитным пускателям трех герметических клапанов с электроприводом к кнопочным выключателям электропечей и к освещению. Проводка осуществляется кабелем марки АВВГ открыто на скабах. Светильники и выключатели приняты полугерметические.

Ввод заземления в резервуар от ближайшего внешнего контура заземления осуществляется полосовой сталью 40х4. В целом заземление выполняется согласно Правилам устройства электроустановок. Ввод кабеля и шины заземления в резервуар герметизируются.

VIII Электроавтоматика.

Данная часть проекта выполнена на основе требований СНиП II-11-77.

Электродвигатели гермоклапанов №№1, 2, 3 управляются по месту из помещения №4 с помощью поста управления типа ПКУ 15. 19. 121.

Проектом предусмотрена возможность дистанционного управления и сигнализации положения гермоклапанов на диспетчерском щите основного сооружения (решается при привязке проекта к местным условиям строительства).

Привязан

Инт. №

ТП 0901-4-9.85 ПЗ

ГИП	Быков	08.83	Резервуар питьевой воды сварно-монолитный железобетонный прямоугольный емкостью 400 м ³ , 1, 2, 3 классов защиты	Студия	Лист	Листов	
Нач. отд.	Федотов	08.83		Пояснительная записка (продолжение)	Р	2	
Н. контр.	Климов	08.83					
Гл. спец.	Климов	08.83					
Рук. ер.	Степанов	08.83					
Исполн.	Куляков	08.83		ГИПРОКОММУНДОРТРАНС г. Москва			

Копировал

21237-01 5 Формат А2

В помещении №2 предусмотрена установка двух электрических регуляторов-сигнализаторов уровня типа ЭРСУ-3 для контроля уровней воды в резервуаре: верхнего аварийного, верхнего, нижнего и нижнего пожарного.

Предусмотрена возможность сигнализации уровней воды на диспетчерском щите основного сооружения.

Установлен комечный выключатель типа ВПК2110 для сигнализации положения входного ставня на диспетчерском щите.

Проходка осуществляется контрольными кабелями марки КВВГ, АКВВГ открыто по стенам, а к основному сооружению кабелем марки АКВВБ в землю в траншее.

Проходы через ограждающие конструкции герметизировать согласно серии 03.005-5 выпуск 2.

Металлические корпуса аппаратуры соединить с заземленным нулевым проводом в соответствии с ПУЭ.

IX Оборудование резервуара.

Резервуар оборудуется подводющим, отводящим или подводяще-отводящим, переливным и спускными трубопроводами, фильтрвентиляционным оборудованием, приборами контроля и сигнализации уровней воды, положения входного ставня и камерами входов.

В зависимости от степени автоматизации и назначения резервуара расположение подводящего, отводящего и переливного трубопроводов даны в рабочем проекте в следующих вариантах:

1. Подводящий трубопровод:

- при отсутствии автоматизации подводящий трубопровод оборудуется запорным поплачковым клапаном по типовому проекту ВС-02-22, устанавливаемым на уровне максимальной отметки воды в резервуаре.

- при наличии автоматизации и хранении в резервуаре противопожарного запаса воды подводящий трубопровод выводится на отметку не ниже уровня пожарного запаса.

- при отсутствии в резервуаре противопожарного запаса воды подводящий трубопровод выводится под уровень половины слоя воды в резервуаре.

2. Отводящий трубопровод:

- при отсутствии автоматизации резервуар оборудуется двумя отводящими трубопроводами: один - к пожарным насосам - забирает воду из приемка, второй - к хоз. питьевым насосам - выполняется в виде сифона, верх которого располагается на отметке пожарного уровня воды в резервуаре.

Для сохранения пожарного запаса воды в верхней части сифона предусматривается отверстие.

На отводящем трубопроводе устанавливается воронка, к которой крепится съемная решетка.

- при наличии автоматизации резервуар оборудуется одним отводящим трубопроводом и предусматривается автоматическое отключение хозяйственно-питьевых насосов при снижении уровня до отметки противопожарного запаса воды.

3. Переливной и спускной трубопроводы.

- при использовании резервуара для питьевых целей переливной трубопровод оборудуется гидравлическим затвором и воронкой, верх которой располагается на отметке максимального уровня воды в резервуаре.

- при использовании резервуара для производственных целей гидравлический затвор можно не устанавливать.

Спускную и переливную трубу от резервуара производственного (технического) водопровода допускается присоединять к канализации любого назначения с разрывом струи, а также к открытым каналам.

Спускная и переливная трубы от резервуара питьевого водопровода могут присоединяться к водосточной сети или к открытой канаве с разрывом струй и с установкой на конце трубопровода захлопки и решетки с прозорами между прутьями 10мм.

При отсутствии возможности подключения спускного трубопровода к сетям канализации и водостока допускается сброс из резервуара осуществлять в грязевой колодец с последующей откачкой воды из него в колодец близлежащей сети канализации или в дорожный лювет.

При этом на конце спускного трубопровода в колодец устанавливается задвижка. Указанные в проекте диаметры труб определены исходя из средних условий гидравлической работы резервуаров.

В напорном резервуаре падающая труба одновременно является и разводящей. В случае использования резервуара в качестве пожарного водоема забор воды из него осуществляется через установленный рядом приемный колодец объемом 3-5 м³, соединенный с ним трубой диаметром не менее 200 мм.

Перед приемным колодцем на соединительной с резервуаром трубе следует установить колодец с задвижкой, причем штуцерал ее с маховиком должен быть выведен под крышку люка. При заборе воды через установленный рядом приемный колодец надлежит предусматривать около него площадку размером 12х12м на уровне обвалки для подъезда пожарных автомасосов.

При привязке резервуара для производственных нужд ГО и расположении его в пределах до 500 м от границы основного сооружения следует предусматривать возможность забора воды для пожаротушения непосредственно из приемного колодца. Рабочим проектом предусмотрено устройство отвода воды из резервуара в передвижную и переносную тару.

В местах установки камер входов внутри сооружения предусмотрена лестница-стремянка

Для измерения и сигнализации уровней воды в резервуаре рабочим проектом предусматривается установка электрических датчиков сигнализации уровней типа ЭРСУ-3.

Х Указания по привязке типового проекта.

Заглубление резервуара и объемы земляных работ в рабочем проекте определены из расчета баланса земляных работ по засыпке и выемке при круглом откосе котлована равной 1:1. При привязке резервуара к площадке строительства заглубление его и крутизна откосов определяются технологическими требованиями и гидрогеологическим строением площадки.

На чертежах даны относительные отметки.

За отметку ±0.00 принята планировочная отметка земли, соответствующая низу покрытия.

Для привязки проекта резервуара к местным условиям должны быть заданы:

- гидрогеологические условия строительной площадки с учетом возможного повышения уровня грунтовых вод в процессе эксплуатации;
- назначение резервуара (для хозяйственно-питьевых, технических и противопожарных целей);
- схемы автоматизации и диспетчеризации водоснабжения в части, относящейся к резервуару.

Работа по привязке рабочего проекта сводится к следующему:

1. Корректируется технологическая часть пояснительной записки одновременно с чертежами оборудования, уточняются по расчету диаметры труб, корректируются схемы расположения труб, представляются отметки уровней воды, уточняется тип приборов сигнализации.

2. В предусмотренных на чертежах рамках проставляются абсолютные отметки верха днища и относительные отметки осей труб.

3. Вносятся изменения в смету, на основании уточнения объемов работ при привязке.

Технико-экономические показатели II класс защиты

№ п/п	Наименование технико-экономических показателей	Единица измерения	Количество	
			сухих гранты	водонасыщенные гранты
1.	Полезная емкость	м ³	400	400
2.	Площадь застройки	м ²	152,4	152,4
3.	Сметная стоимость в том числе строительно-монтажных работ	тыс.руб	50,63	53,33
4.	Сметная стоимость на расчетную единицу (м ³)	руб.	124,3	128,3
5.	Трудозатраты построчные на расчетную единицу (м ³)	чел.-дн.	1,86	2,31
6.	Расход цемента, приведенного к м-400 на расчетную единицу (м ³)	т	0,29	0,29
7.	Расход стали, приведенный к классам А-I и С38/23 на расчетный показатель(м ³)	т	0,13	0,14
8.	Расход пиломатериалов, приведенных к круглому лесу на расчетную единицу (м ³)	м ³	0,05	0,05

Привязан

Инв. №

ТП 0901-4-9.85 ПЗ

ГИП	Быков	08.83	Резервуар питьевой воды сборно-магистральный железобетонный промежуточный емкостью 400 м ³ в. ш. II класса защиты	Статус	Лист	Листов
Нач.отд	Федатов	08.83				
Н.контр	Климов	08.83				
Гл. спец	Климов	08.83				
Рук.гр.	Степанов	08.83				
Исполн.	Кульков	08.83	Пояснительная записка (окончание).		Р 3	

ИПРОКОММУНДОРТРАНС г. Москва

Копирован

21237-01 6 Формат А2

Альбом I

ТП 0901-4-9.85

Имя и фамилия Проектант и дата выдана Инв. №

Альбом I

0 9 0 1 - 4 - 9.85

Инв. № подл. Подпись и дата Взам. инв. №

Ведомость основных комплектов рабочих чертежей

Обозначение	Наименование	Примечан.
0901-4-9.85 AP	Архитектурно-строительные решения	
0901-4-9.85 КЖ	конструкции железобетонные	
0901-4-9.85 ЭЛ	электрическая часть	
0901-4-9.85 ЭА	электроавтоматика	
0901-4-9.85 ОВ	отопление и вентиляция	
0901-4-9.85 ВК	водопровод и канализация	

ведомость рабочих чертежей основного комплекта AP

Лист	Наименование	Примечание
1	Общие данные	
2	План, разрезы	

Типовой проект разработан в соответствии с действующими нормами и правилами и обеспечивает пожаробезопасную и взрывобезопасную эксплуатацию сооружения при соблюдении предусмотренных проектом мероприятий
 Главный инженер проекта *Триф* /Быков/

ведомость ссылочных и прилагаемых документов

Обозначение	Наименование	Примечание
	Ссылочные документы	
ТДК-Н-Г-72 ч. II альбом 1	Защитно-герметический металлический распашной ставень СУ-Г-1	
ТДК-Н-Г-72, ч. II альбом 2	Защитно-герметический металлический распашной ставень СУ-III-2	
ТДК-Н-Г-67 ч. II разд. IV (ред. 1969 г.)	Металлический распашной ставень СУ-IV-1	
гост 13573-78	Блоки бетонные для стен подвала	
Серия 03.005-5 в.1	Узлы установки конструкций вводов и пропуска коммуникаций (КПК)	
ТДК-Н-Г-70 ч. II, р. III, альбом 4	Герметизирующие устройства и компенсация вводов	
	Прилагаемые документы	
Альбом 4	ведомости потребности в материалах	

Спецификация закладных деталей

Марка поз.	Обозначение	Наименование	Кол.	Масса	Примеч.
		<u>Закладная деталь</u>			
КПК-1 /КПК-3/	серия 03.005-5, вып. 2	КПК Д ₁ =219; Е=219	1		
"	"	КПК Д ₁ =273; Е=2000	1		
КПК-1 /КПК-3/	"	КПК Д ₁ =426; Е=2000	1		
КПК-2 /КПК-4/	"	КПК Д ₁ =273; Е=700	1		
КПК-5	"	КПК Д ₁ =219; Е=700	2		
КПК-13 /КПК-15/	"	КПК Д ₁ =17; Е=600	1		
"	"	КПК Д ₁ =423; Е=600	1		
КПК-17	"	КПК Д ₁ =17; Е=500	1		
"	"	КПК Д ₁ =33,5; Е=500	1		
"	"	КПК Д ₁ =42,3; Е=600	5		
40x4	гост 103-76	полоса Е=500	2		
40x4	"	полоса Е=600			
40x4	"	полоса е=1000	2		

в скобках дана марка КПК для сухих грунтов

Спецификация элементов заполнения проемов

Марка поз.	Обозначение	Наименование	Кол.	Масса кг	Примечание
1	ТДК-Н-Г-72 альбом 1, ч. II	ставень СУ-Г-1 л	1	348	II, III класс
1	ТДК-Н-Г-72, альбом 2, ч. II	ставень СУ-III-2 л	1	229	IV класс
2	ТДК-Н-Г-67, ч. II, разд. IV (ред. 1969 г.)	ставень СУ-IV-1 л	2	84,3	

Ведомость проемов

Марка поз.	Размер проёма
1, 2	800 x 800

1. Установку закладных деталей КПК см. лист AP-2.

Привязан			
Инв. №			

ТП		0 9 0 1 - 4 - 9.85		- AP	
гип	Быков	07.83	резервуар питьевой воды сборно-монолитный прямоугольный железобетонный емкостью 400 м ³	стадия	Лист
нач. автор	Быков	07.83		Р	1
н. конт.	Климов	07.83	II, III, IV классы защиты		2
гл. спец.	Климов	07.83		Общие данные	
рук. гд	Степнов	07.83		Циркоммундортранс г. Москва	
исполн.	Кульков	07.83			

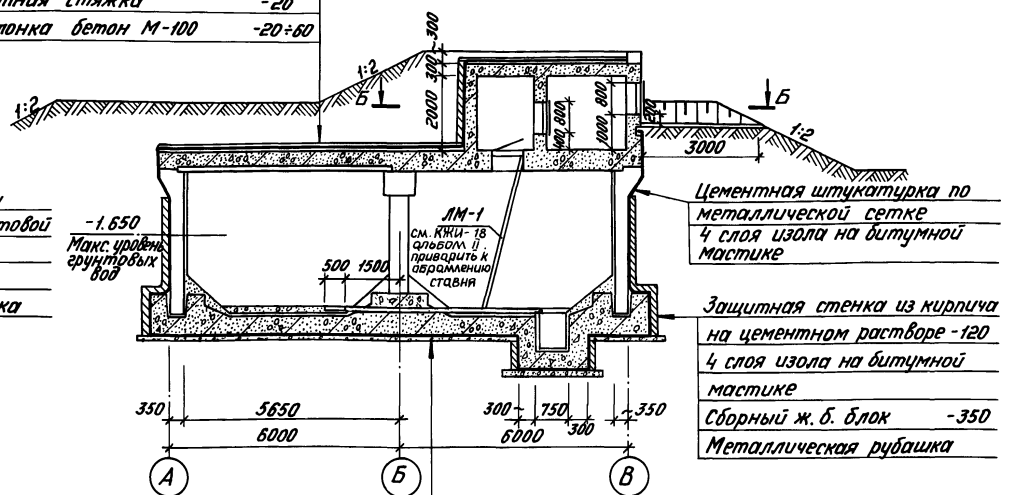
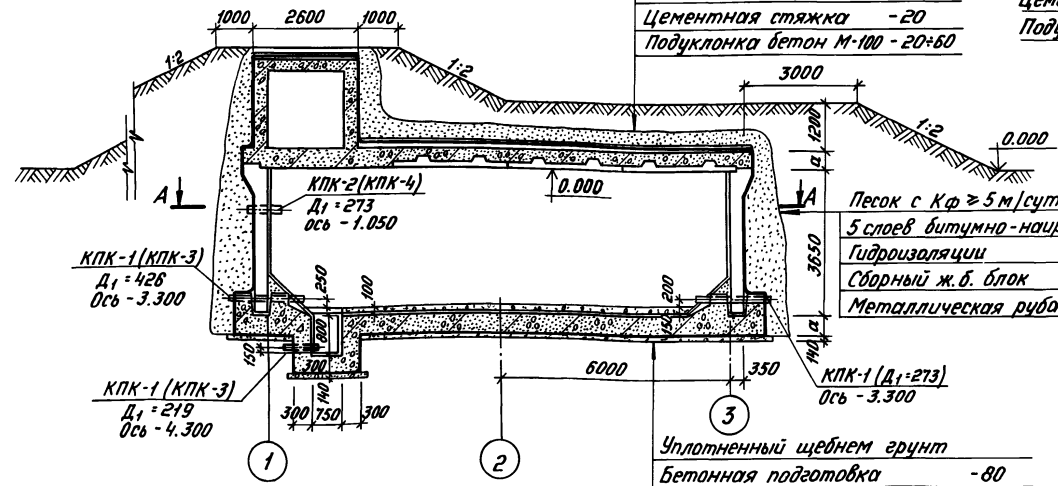
Альбом I
ТП 0901-4-9.85

1-1
[Гидроизоляция дана для сухих грунтов].

Песок с $K_f \geq 5$ м/сутки
Защитный слой бетона -50
3 слоя изола на битумной мастике
Цементная стяжка -20
Подушлонка бетон М-100 -20±60

Защитный слой бетона -50
3 слоя изола на битумной мастике
Цементная стяжка -20
Подушлонка бетон М-100 -20±60

2-2
[Гидроизоляция дана для водонасыщенных грунтов].

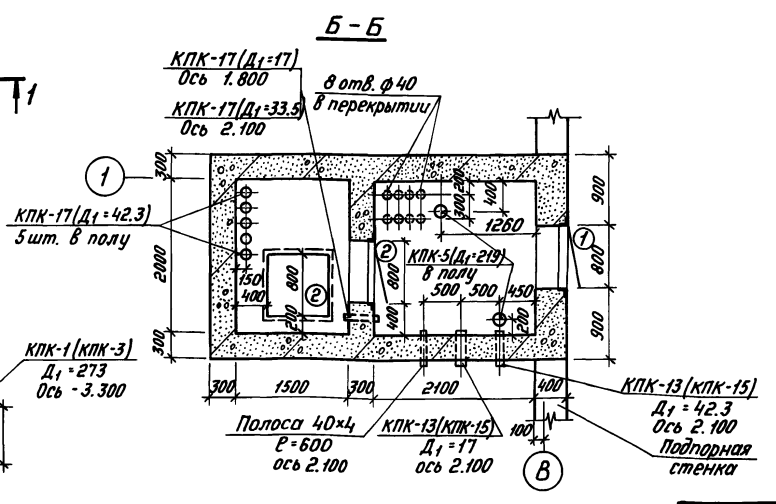
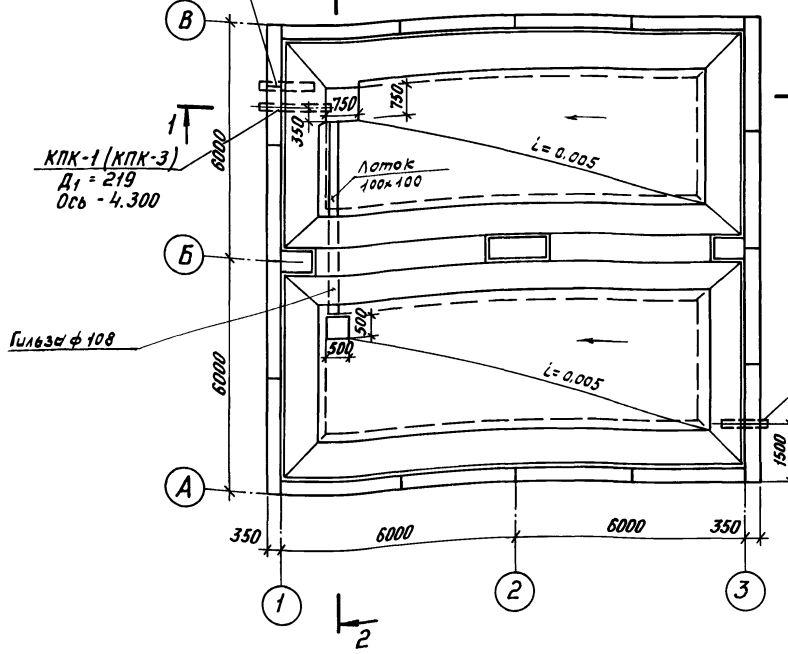


КПК-2 (КПК-4)
Ди = 273
Ось -1.050
КПК-1 (КПК-3) Ди = 426
Ось -3.300
в шве между блоками

A-A

Уплотненный щебнем грунт -80
Бетонная подготовка -80
Цементная стяжка -20
5 слоев битумно-наиритовой гидроизоляции -3
Защитный слой бетон М-100 -30
Монолитный ж. бетон

Уплотненный щебнем грунт -80
Бетонная подготовка -80
Цементная стяжка -20
4 слоя изола на битумной мастике
Защитный слой бетон М-100 -30
Монолитный ж. бетон



Класс сооружения	Геометрические размеры мм	
	а	в
А II	500	675
А III	400	625
А IV	350	475

1. За отметку 0.000 принята планировочная отметка земли.
2. Металлическая лестница ЛМ-1 устанавливается до устройства оголовка резервуара.
3. Установка стайней производится по ТДК-Н-1-72, ч. II, альб. 1 и ТДК-Н-1-67, ч. II, разд. IV.
4. Установка закладных деталей КПК производится по серии 03.005-5, выпуск 1. Отметки закладных деталей КПК даны условно и уточняются при привязке проекта.

ТП 0901-4-9.85		АР
Привязан	ГИП Быков Нач. отд. Федотов Н. контр. Климов Сл. спец. Климов Рук. гр. Степнов Исполн. Кульков	08.83 08.83 08.83 08.83 08.83 08.83
Инв. №	Резервуар питьевой воды сборно-монолитный железобетонный пятиугольной емкости 100м³ II, III, IV классов защиты	Студия Лист Листов Р 2
План, разрезы.		ГИПРОКОММУНДОРТРАНС г. Москва

Ведомость рабочих чертежей основного комплекта

Ведомость ссылочных и прилагаемых документов

Ведомость спецификаций

Альбом I

ТП 0901-4-9.85

Лист	Наименование	Примечание
1	Общие данные.	
2	Схема расположения фундаментных плит и нижних арматурных сеток днища.	
3	Схема расположения пространственных каркасов, сеток и арматурных изделий.	
4	Схема расположения сборных железобетонных изделий.	
5	Схема расположения нижних и верхних арматурных сеток и каркасов перекрытия. Разрез 2-2.	
6	Разрезы 1-1, 3-3. Узлы.	
7	Спецификация арматурных изделий.	
8	Спецификация арматурных изделий.	
9	Спецификация арматурных изделий.	
10	Спецификация арматурных изделий.	
11	Спецификация арматурных изделий.	
12	Спецификация арматурных изделий.	
13	Оголовок резервуара. Армирование.	
14	Оголовок резервуара. Спецификации.	
15	Металлическая рубашка.	
16	Прямак резервуара. Армирование.	
17	Подпорная стенка.	
18	Элементы крепления ставня.	

Обозначение	Наименование	Примечание
	Ссылочные документы	
ГОСТ 13579-78	Блоки бетонные для стен подвалов	
Серия У-04-04-80 Вып. 1	Унифицированные сборно-монолитные конструкции заглубленных помещений с перекрытием вальцового типа	
	Прилагаемые документы	
Альбом II КЖИ	Строительные изделия	
Альбом IV вМ	Ведомость потребности в материалах	

Лист	Наименование	Примечание
78910, 11, 12	Спецификация арматурных изделий.	
14	Спецификация на армирование оголовка резервуара.	
15	Спецификация элементов рубашки металлической.	
16	Спецификация на армирование прямка	
17	Спецификация к маркировочной схеме подпорной стенки	
18	Спецификация элементов крепления одного ставня.	

Ведомость объемов сборных бетонных и железобетонных конструкций

N п/п	Наименование группы элементов	Код	Кол, м³	Примечание
1.	Панели стеновые	583100	60,60	
2.	Балки перекрытия	582200	5,46	
3.	Плиты перекрытия	584210	15,61	
4.	Блоки стеновые	581111	5,23	

И.М.В. Яковлев / Подпись и дата / Взам. инв. №

Типовой проект разработан в соответствии с действующими нормами и правилами и предусматривает мероприятия, обеспечивающие взрывную и взрывопожарную безопасность при эксплуатации резервуара.

Главный инженер проекта *Яковлев* / Яковлев /

ТП 0901-4-9.85		КЖ	
Привязка	ГИП Быков	09.83	Резервуар питьевой воды сборно-монолитный железобетонный прямоугольной емкости 100 м³ II, III, IV класса защиты
	Нач. отд. Крылов	09.83	
	Н.контр. Климов	09.83	
	И.спец. Увальков	09.83	
	Бук. гр. Дерганова	09.83	
Инв. №	Исполн. Шилкина	09.83	Общие данные
			Илпроткоммундортранс г. Москва

Схема расположения фундаментных плит.

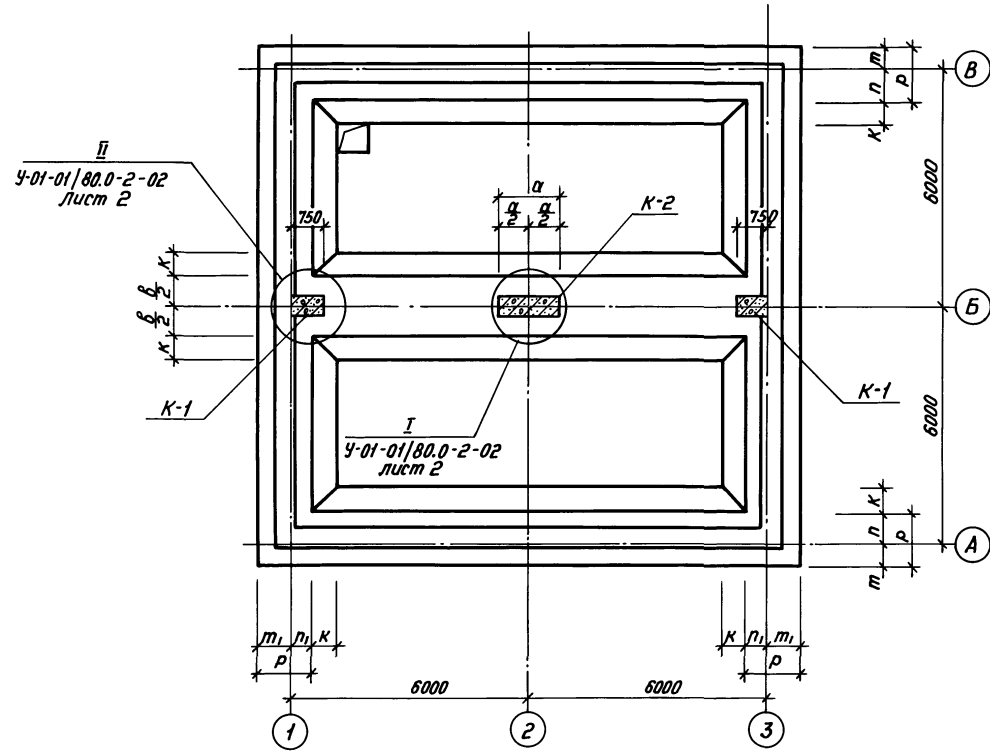
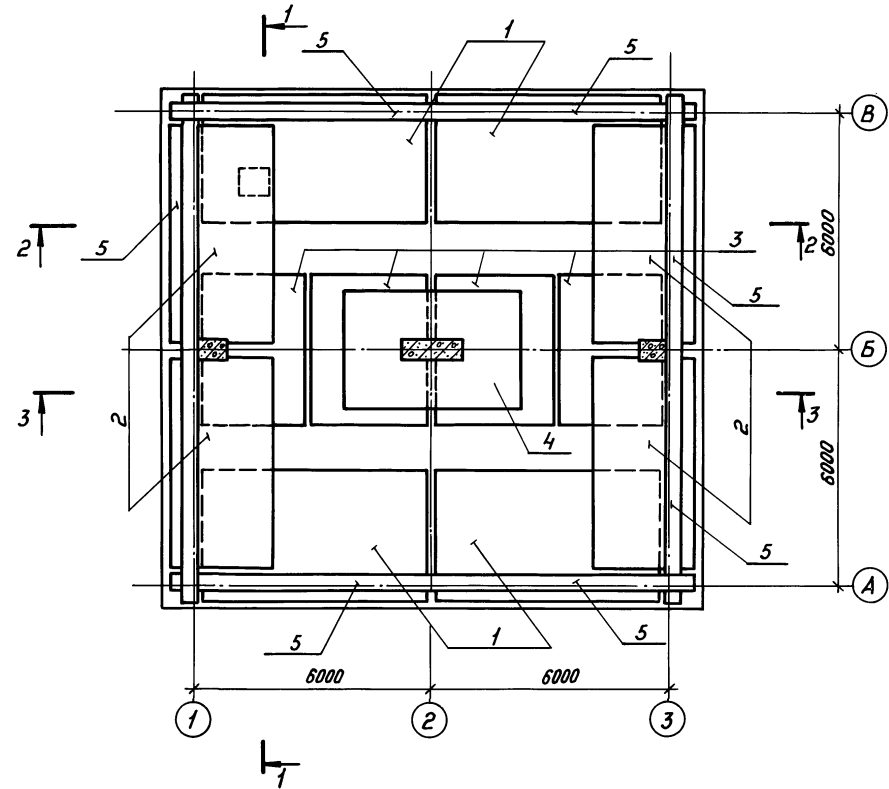


Схема расположения нижних арматурных сеток днища.



ТП 0901-4-9.85 Альбом I

Инв. № табл. Подпись и дата, Взам. инв. №

Класс сооружения	Геометрические размеры, мм							
	α	β	ρ	κ	т ₁	п ₁	т	п
A II	1500	1500	1400	600	875	525	525	875
A III	1000		1300		825	475	475	825
A IV	750	1200	1200	400	775	425	425	775

Марка Поз.	Обозначение	Наименование	Кол.	Расход бетона м ³	Примечание
Колонна					
K-1	4-01-01/80 4-01-01/80	Вып. 0-1 Вып. 0-2	2	0.94	СР II - 400 армты
K-2	4-01-01/80 4-01-01/80	Вып. 0-1 Вып. 0-2	1	1.9	сухие и бойнасыши
K-1	4-01-01/80 4-01-01/80	Вып. 0-1 Вып. 0-2	2	0.94	СР III - 400 армты
K-2	4-01-01/80 4-01-01/80	Вып. 0-1 Вып. 0-2	1	1.25	сухие и бойнасыши
K-1	4-01-01/80 4-01-01/80	Вып. 0-1 Вып. 0-2	2	0.94	СР IV - 400 армты
K-2	4-01-01/80 4-01-01/80	Вып. 0-1 Вып. 0-2	1	0.94	сухие и бойнасыши

ТП 0901-4-9.85 КЖ

Прибызан	ГИП Быков	09.83	Резервуар питьевой воды сборно-монтажный железобетонный проектной емкостью 400 м ³ П, III, IV классов защиты	Стация	Лист	Листов
	Нач. отд. Крылов	09.83		P	2	
	Н. контр. Климов	09.83				
	Гл. спец. Удельков	09.83				
	Рук. эр. Дергачева	09.83				
Инв. №	Ст. инж. Байцова	09.83	Схема расположения фундаментных плит и нижних арматурных сеток днища.	ИПРОКМУНДОТРАНС	г. Москва	

Копировал

21237-01 10

Формат А2

Схема расположения пространственных каркасов и сеток днища

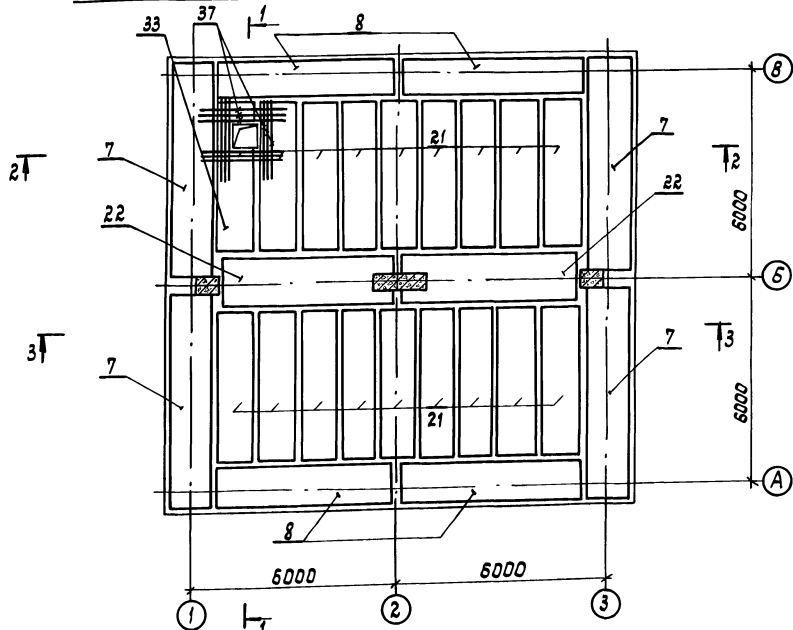


Схема расположения верхних стыковых сеток днища

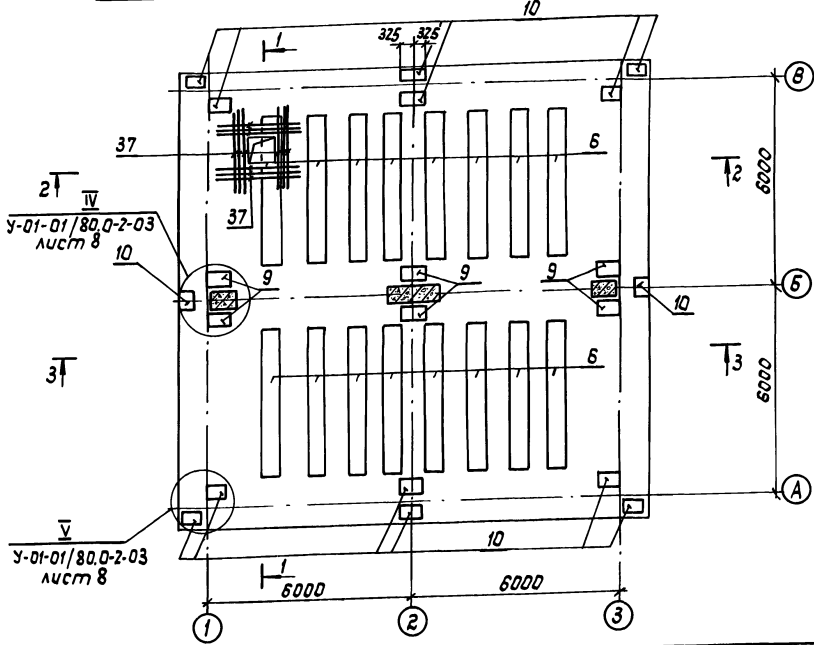
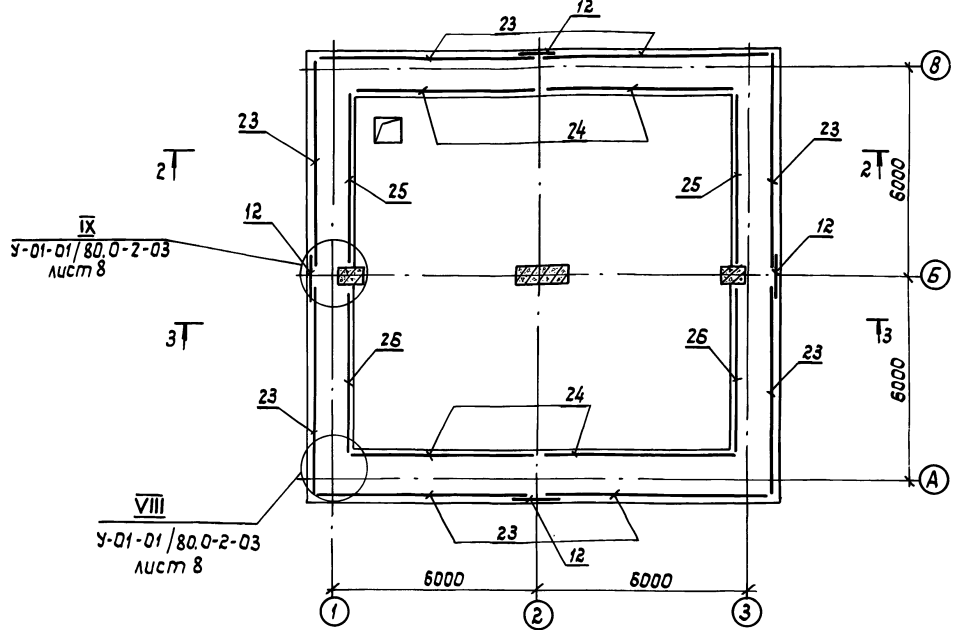


Схема расположения арматурных изделий лотковой части



Ведомость расхода стали на элемент, кг

Шифр проекта	Изделия арматурные															Общий расход									
	Арматура класса																								
	А III							А I																	
	ГОСТ 5781-82																								
СР II-400 Грунт сухой водонасыщенный	183,03	271,38	152,24	425,32	331,52	1519,4	6,44	104,96	1018,4	288,6	1174	132,97	105,0	2994,1	10848	20845	104163	50675	25107	135925	58,73	501,24	277704	18194,41	
СР II-400 Грунт сухой водонасыщенный	131,97	271,36	152,24	425,32	331,52	1623,95	6,44	104,14	1018,4	288,6	1174	132,97	105,0	2994,1	10848	20845	104163	50675	25107	135925	58,73	501,24	277704	17807,06	
СР IV-400 Грунт сухой водонасыщенный	203,5	104,96	1018,4	288,6	1174	132,97	105,0	2994,1	10848	20845	104163	50675	25107	135925	58,73	501,24	277704	13193,32							

1. Данный лист смотреть совместно с листами 2, 4 ÷ 6.
2. Проект выполнен в соответствии с серий Y-01-01/80.

ТП 0901-4-		КЖ	
Привязан	ГИП Быков	09.88	Резервуар питьевой воды
	Нач.отд Крылов	09.83	сборно-монтажный, железобетонный, арматурный, высотой 400 м, 3-й, III, IV классов защиты
	Ин.контр. Климов	09.83	
	Гл.спец. Усольков	09.83	
	Рук.ер. Дергачева	09.83	
ИНВ.лг	Ст.инж. Бойцова	09.83	
			Схема расположения пространственных каркасов сеток и арматурных изделий.
			Студия Лист
			Р 3
			Гипрокмундоотранс г. Москва

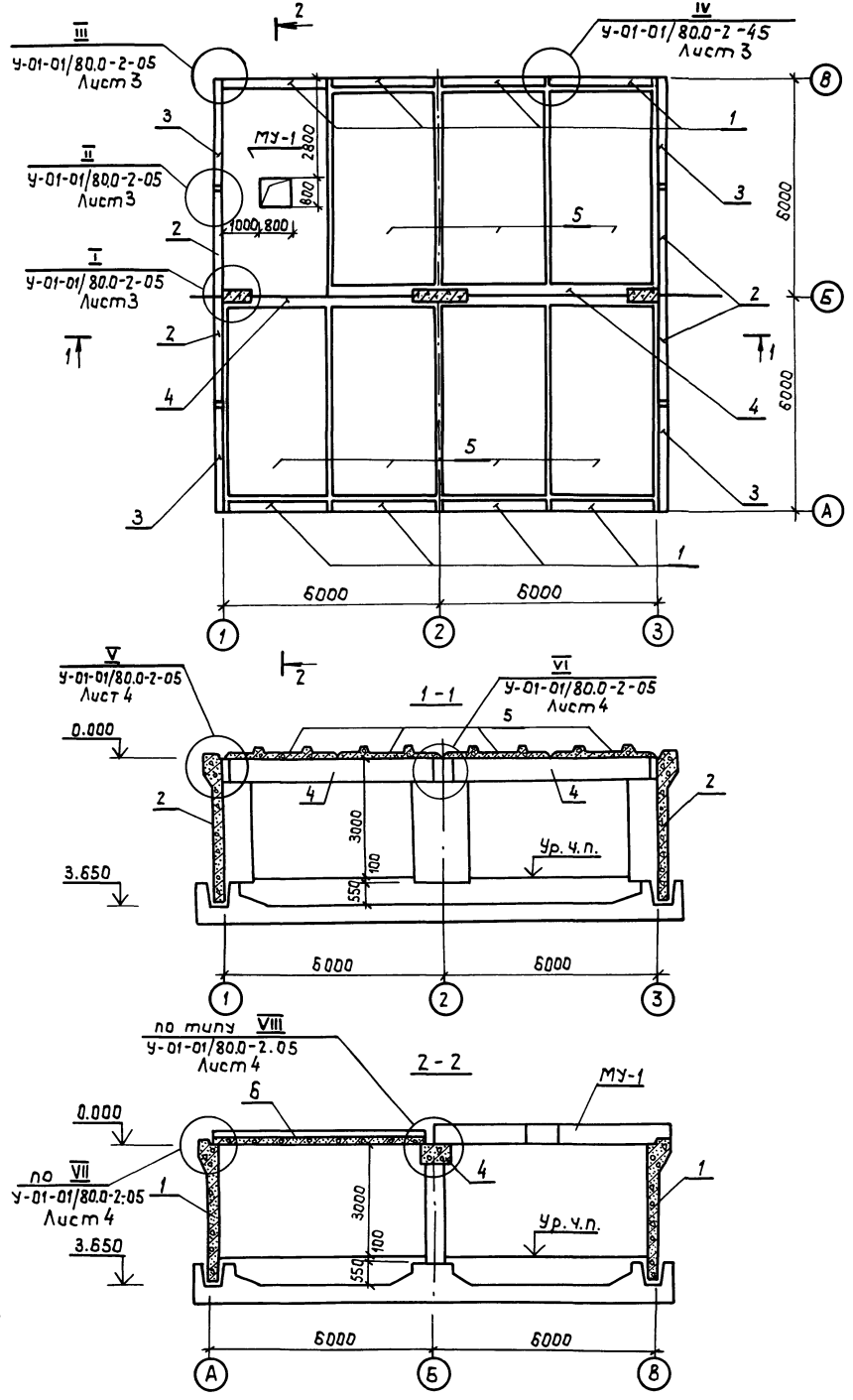
копирован: 01/09/01 - 21237-01 И1 формат: А2

Альбом I

ТП 0901-4-

ИНВ.Лист, Лист и датам Взам.инв.

Схема расположения сборных железобетонных изделий



Марка поз.	Обозначение	Наименование	кол	Масса ед, кг	Примечание
Панель стеновая					
1	У-01-01/80.1-11	ПС1-1 ^а	8	9500	СР-И-400 эрзнты водона- сыщен- ные
2	У-01-01/80.1-11-11	ПС1-5	4	9500	
3	У-01-01/80.1-12	ПС2-1	4	9500	
1	У-01-01/80.1-11-09	ПС1-10 ^а	8	9500	СР-И-400 эрзнты водона- сыщен.
2	У-01-01/80.1-11-12	ПС1-6	4	9500	
3	У-01-01/80.1-12-01	ПС2-2	4	9500	
1	У-01-01/80.1-11-02	ПС1-3 ^а	8	9500	СР-И-400 эрзнты водона- сыщен.
2	У-01-01/80.1-11-10	ПС1-4	4	9500	
3	У-01-01/80.1-12-02	ПС2-3	4	9500	
1	У-01-01/80.1-11-01	ПС1-2 ^а	8	9500	СР-И-400 эрзнты сухие
2	У-01-01/80.1-11-15	ПС1-9	4	9500	
3	У-01-01/80.1-12-03	ПС2-4	4	9500	
1	У-01-01/80.1-11-09	ПС1-10 ^а	8	9500	СР-И-400 эрзнты сухие
2	У-01-01/80.1-12-13	ПС1-7	4	9500	
3	У-01-01/80.1-12-04	ПС2-5	4	9500	
1	У-01-01/80.1-11-03	ПС1-4 ^а	8	9500	СР-И-400 эрзнты сухие
2	У-01-01/80.1-11-14	ПС1-8	4	9500	
3	У-01-01/80.1-12-05	ПС2-6	4	9500	
Балка					
4	У-01-01/80.1-21С6	Б1	2	6800	СР-И-400
4	У-01-01/80.1-21С5	Б3	2	6800	СР-И-400
4	У-01-01/80.1-21С6	Б5	2	6800	СР-И-400
Плита перекрытия					
5	У-01-01/80.1-32-04	П1-3	7	5900	СР-И-400 СР-И-400
5	У-01-01/80.1-32-02	П1-1	7	5900	СР-И-400

1. Данный лист смотреть с листами 2÷12
2. Проект выполнен в соответствии с серий У-01-01/80

Альбом I

ТП 0901-4-9.85

Имя и фамилия, Подп. и дата, Взам.инв.№

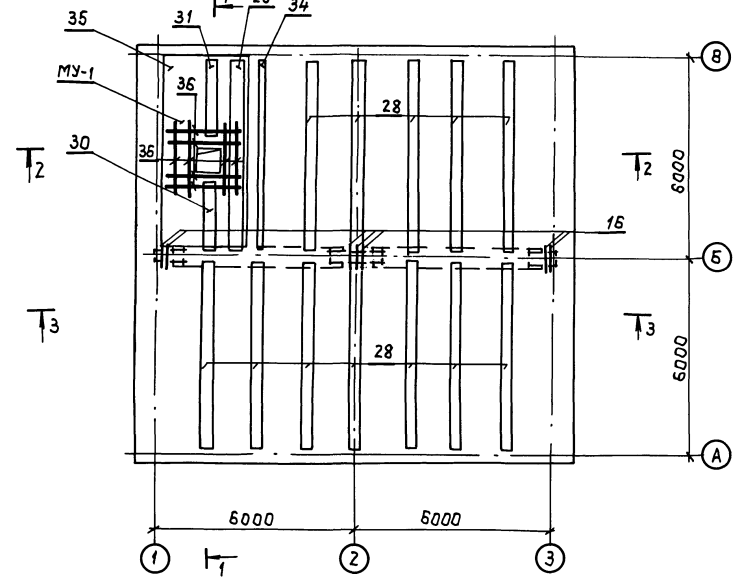
						ТП 0901-4-9.85		КЖ	
Привязан	ГИП	Быков	09.83	Резервуар питьевой воды	Стация	Лист	Листов	Р	4
	Нач.отд	Крылов	09.83	сборно-монтажный железобетонный проект					
	Н.контр	Климов	09.83	400м ³ II, III, IV классов защиты					
	П.спец.	Угольков	09.83						
	Рук.ар.	Дергачева	09.83						
Ив.№.И	ст.инж	Бойцова	09.83	Схема расположения сборных железобетонных изделий	Гипрокоммундортранс г.Москва				

Альбом I

ТП 0901-4-9.85

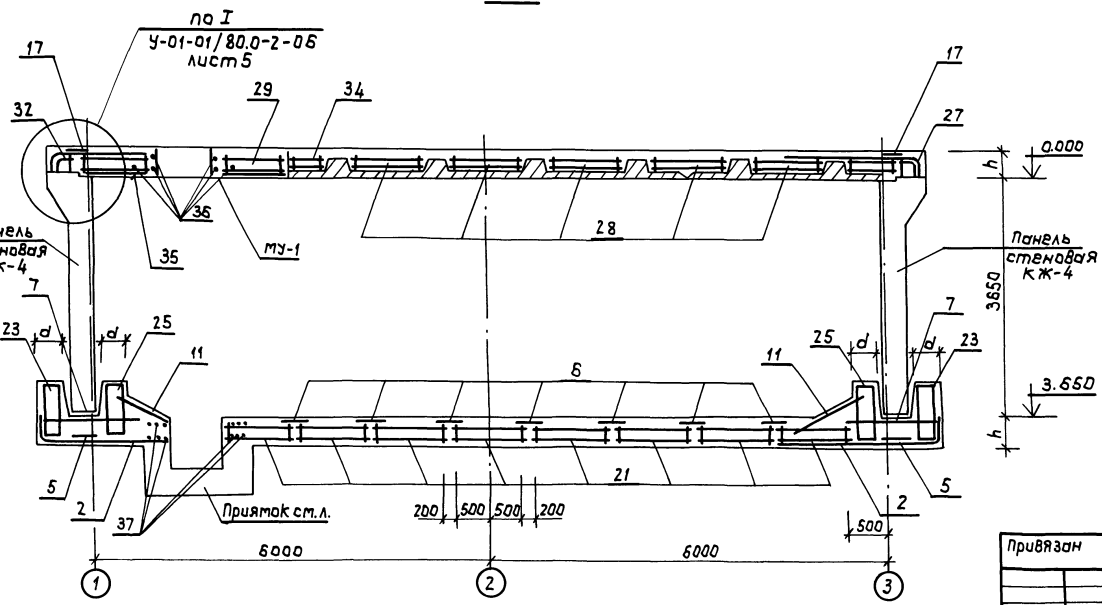
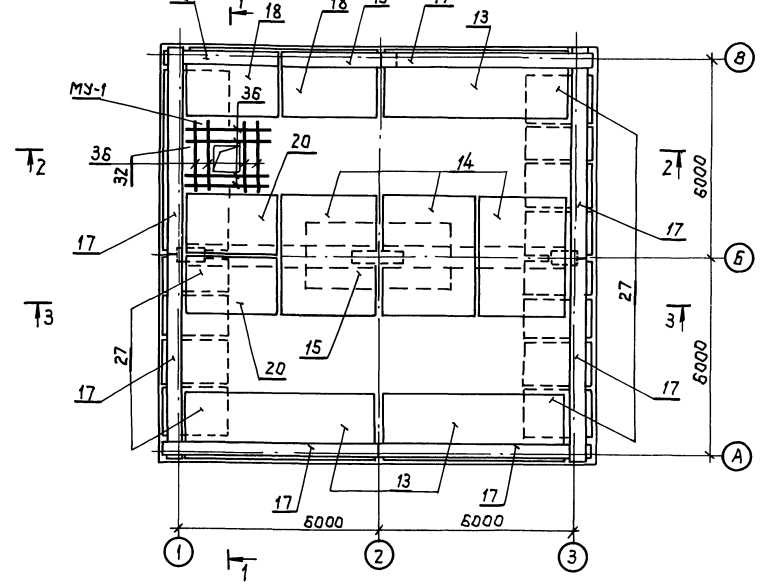
Инв. и табл. в закл. инв. Подп. и дата

Схема расположения нижних арматурных сеток и каркасов перекрытия



2-2

Схема расположения верхних арматурных сеток перекрытия



Класс сооружения	Геометрические размеры мм	
	h	d
A II	500	450
A III	400	400
A IV	350	350

1. Металлическая рубашка условно не показана
2. Защитный слой до рабочей арматуры - 3,5 см.
3. Данный лист смотреть с листами 2 ÷ 4, 6.
4. Проект выполнен в соответствии с сериями У-01-01/80.
5. До бетонирования заложить стержни с элементами крепления, закладными 3д-1 для крепления лестницы ЛМ-1

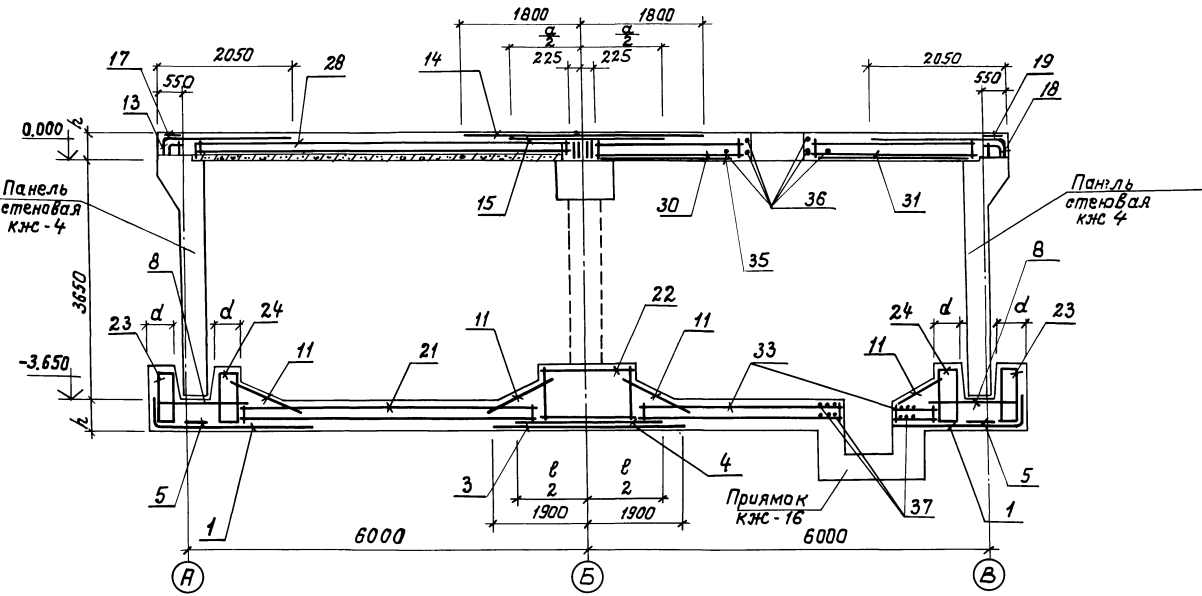
ТП 0901-4-9.85 КЖ

Исполн.	Гип	Быков	09.83	Резерв арматурной вязки сборно-монолитных железобетонных прямоуг. элементов 400х300, 300х300 классов защиты.	Стр.	Лист	Листов
Привязан	Нач. отд.	Крылов	09.83		Р	5	
	Н. контр.	Климов	09.83				
	Гл. спец.	Зедельков	09.83	Схема расположения нижних и верхних арматурных сеток и каркасов перекрытия. Разрез 2-2.			
	Рук. гр.	Дергачева	09.83				
Исполн.	Исполн.	Байцова	09.83				

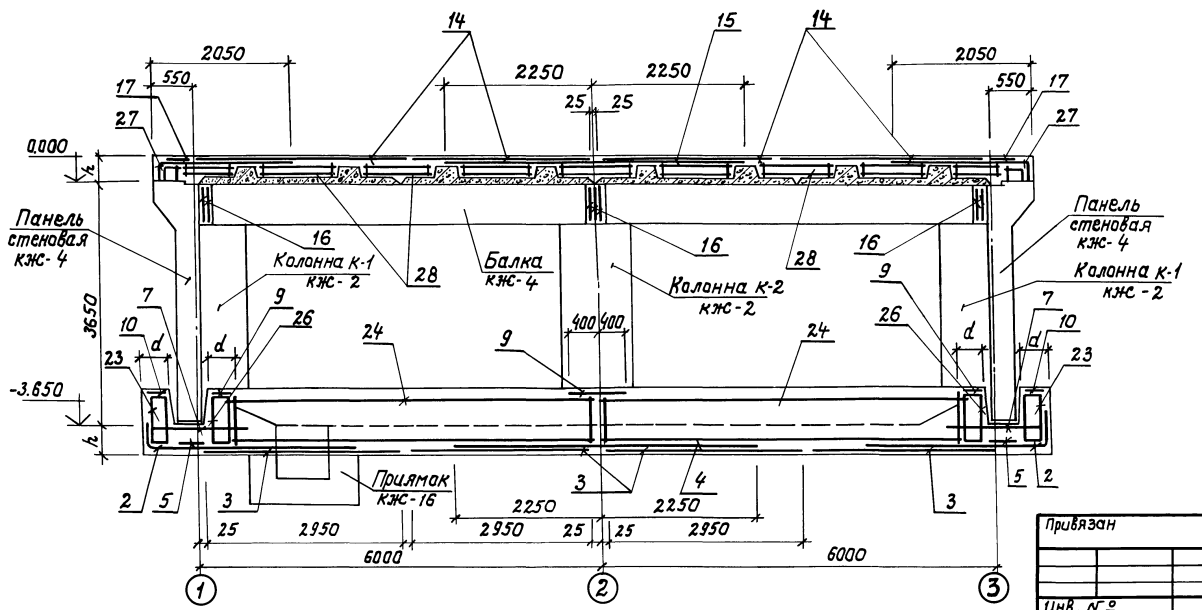
копировал: 01/2011 - 21237-01/13 формат: А2

Альбом I
ТП 0901-4-9.85

1-1



3-3



Класс сооруже-ния	Геометрическ. размеры, мм	
	h	d
A-II	500	450
A-III	400	400
A-IV	350	350

1. Металлическая рубашка условно не показана.
2. Защитный слой до рабочей арматуры - 3.5 см.
3. Данный лист смотреть с листами 2 ÷ 5.
4. Проект выполнен в соответствии с серий у-01-01/80.

ТП 0901-4-9.85 КЖ			
Привязан	ГЦП Быков 09.85	Резервуар питьевой воды	Бетон
	Нач. отд. Крылов 09.85	сборно-монолитный железобетонный	Лист
	Н.контр. Климов 09.85	с защитным покрытием	Р 6
	Гл. спец. Угальков 09.85	с защитным покрытием	
	Рук. эк. Дергачев 09.85	с защитным покрытием	
ИНВ. №	Исполн. Байцова 09.85		

ТП 0901-4-9.85 КЖ

Разрезы 1-1, 3-3
Узлы

Гипрокоммундортранс
г. Москва

Шкала: 1:100

Спецификация арматурных изделий для сухих и водонасыщенных грунтов.

Альбом I
ТП 0901-4-9.85

Формат	Зона	Позиция	Обозначение	Наименование	Кол. на исполн.				Примечание
				СР-II-400					
				Документация					
A2			Альбом I КЖ-2÷6	Сборочный чертеж					
				Сборочные единицы					
				Сетки арматурные					
		1	У-01-01/80.4-00090	С45	4				
		2	У-01-01/80.4-00090	С46	4				
		3	У-01-01/80.4-00100	С51	4				
		4	У-01-01/80.4-00110	С55	1				
		5	У-01-01/80.4-00120	С63	8				
		6	У-01-01/80.4-00130	С68	16				
		7	У-01-01/80.4-00140	С78	4				
		8	У-01-01/80.4-00140	С83	4				
		9	У-01-01/80.4-00130	С87	6				
		10	У-01-01/80.4-00130	С88	14				
		11	У-01-01/80.4-00140	С89	12				
		12	У-01-01/80.4-00130	С95	4				
		13	У-01-01/80.5-040	С96		3			
		14	У-01-01/80.5-050	С101		3			
		15	У-01-01/80.5-050	С104		1			
		16	У-01-01/80.5-050	С112		7			
		17	У-01-01/80.5-060	С113		6	1		
A4		18	Альбом II КЖИ.1	С116	1	1			
A4		19	Альбом II КЖИ.2	С118	1	1			
A4		20	Альбом II КЖИ.3	С119	1	1			
				Каркас пространственный					
		21	У-01-01/80.4-01000	КП26	17				
			У-01-01/80.4-00010	Каркас плоский КР18	6				
				Детали					
			У-01-01/80.4-01000	ФБА I ГОСТ 5781-82 R-1050	32				
				Каркас пространственный					
		22	У-01-01/80.4-04000	КП50	2				
			У-01-01/80.4-00030	Каркас плоский КР41	9				
			У-01-01/80.4-00040	Каркас плоский КР51	6				
				Детали					
			У-01-01/80.4-04000	ФБА I ГОСТ 5781-82 R-1470	12				
			У-01-01/80.4-04000	Ф12А I ГОСТ 5781-82 R-1710	4				
				Каркас пространственный					
		23	У-01-01/80.4-06000	КП65	8				
			У-01-01/80.4-00050	Каркас плоский КР55	32				

Формат	Зона	Позиция	Обозначение	Наименование	Кол. на исполн.				Примечание
				Детали					
			У-01-01/80.4-06000	ФБА I ГОСТ 5781-82 R-6350	6				
				Каркас пространственный					
		24	У-01-01/80.4-07000	КП74	4				
			У-01-01/80.4-00050	Каркас плоский КР58	55				
				Детали					
			У-01-01/80.4-07000	ФБА I ГОСТ 5781-82 R-5430	6				
				Каркас пространственный					
		25	У-01-01/80.4-08000	КП77	2				
			У-01-01/80.4-00050	Каркас плоский КР58	53				
				Детали					
			У-01-01/80.4-08000	ФБА I ГОСТ 5781-82 R-5450	6				
				Каркас пространственный					
		26	У-01-01/80.4-06000	КП86	2				
			У-01-01/80.4-00050	Каркас плоский КР58	25				
				Детали					
			У-01-01/80.4-06000	ФБА I ГОСТ 5781-82 R-2800	6				
				Каркас пространственный					
		27	У-01-01/80.5-500	КП105			12		
			У-01-01/80.5-010	Каркас плоский КР78			4		
				Детали					
			У-01-01/80.5-500	ФБА I ГОСТ 5781-82 R-650			8		
			У-01-01/80.5-500	Ф10А I ГОСТ 5781-82 R-1450			1		
			У-01-01/80.5-500	Ф16А III ГОСТ 5781-82 R-2340			8		
				Каркас пространственный					
		28	У-01-01/80.5-400	КП111			12		
			У-01-01/80.5-010	Каркас плоский КР81			4		
				Детали					
			У-01-01/80.5-400	ФБА I ГОСТ 5781-82 R-1100			26		
				Каркас пространственный					
A4		29	Альбом II КЖИ.4	КП114			1		
A4			Альбом II КЖИ.5	Каркас плоский КР84			4		
				Детали					
A4			Альбом II КЖИ.5	ФБА I ГОСТ 5781-82 R-1100			26		

1. Данный лист смотреть совместно с листами 2÷6.
2. Количество плоских каркасов и деталей дано на один пространственный каркас.

ТП 0901-4-9.85				КЖ		
ГИП	Быков	09.83	Резервуар питьевой воды сборно-монолитный железобетонный прямоугольный емкостью 400 м³ II класса защиты.	Стация	Лист	Листов
Нач. отд.	Крылов	09.83		Р	7	
Н.контр.	Климов	09.83				
Ин. спец.	Угольков	09.83				
Рук. гр.	Дергачев	09.83	Спецификация арматурных изделий для сухих и водонасыщенных грунтов.			
Исполн.	Байцова	09.83				

Инв. № подл. Подпись и дата. Взам. инв. №

Марка
Нижняя плита
Стены
Верхняя плита
Куст
Фермы
Плиты
Колоны

Спецификация арматурных изделий для сухих и водонасыщенных грунтов.

Форм. Зона Пауч.	Обозначение	Наименование	Кол. на исполн.					Примечание
			СР-II-400					
			Каркас пространственный					
A4	30	Альбом II КЖИ.4	КП117	1				
A4		Альбом II КЖИ.5	Каркас плоский КР87	3				
			<u>Детали</u>					
A4		Альбом II КЖИ.4	ФБАТ ГОСТ 5781-82 P=840	8				
			Каркас пространственный					
A4	31	Альбом II КЖИ.4	КП120	1				
A4		Альбом II КЖИ.5	Каркас плоский КР90	3				
			<u>Детали</u>					
A4		Альбом II КЖИ.4	ФБАТ ГОСТ 5781-82 P=840	10				
			Каркас пространственный					
A4	32	Альбом II КЖИ.6	КП123	1				
A4		Альбом II КЖИ.5	Каркас плоский КР93	6				
			<u>Детали</u>					
A4		Альбом II КЖИ.6	ФБАТ ГОСТ 5781-82 P=850	30				
A4		Альбом II КЖИ.6	Ф10АТ ГОСТ 5781-82 P=1460	1				
A4		Альбом II КЖИ.6	Ф16АIII ГОСТ 5781-82 P=2340	30				
			Каркас пространственный					
A4	33	Альбом II КЖИ.7	КП126	1				
		У-01-01/80.4 - 00010	Каркас плоский КР18	2				
A4		Альбом II КЖИ.8	Каркас плоский КР96	4				
A4		Альбом II КЖИ.9	Каркас плоский КР99	4				
			<u>Детали</u>					
A4		Альбом II КЖИ.7	ФБАТ ГОСТ 5781-82 P=1050	24				
			Каркас пространственный					
A4	34	Альбом II КЖИ.10	КП129	1				
		У-01-01/80.5 - 010	Каркас плоский КР81	2				
			<u>Деталь</u>					
A4		Альбом II КЖИ.10	ФБАТ ГОСТ 5781-82 P=750	26				
		У-01-01/80.2 - 070	СЗ	1				
			<u>Детали</u>					
A2	36	Альбом I КЖ-5.6	Ф20АII ГОСТ 5781-82 P=2000	12				
A2	37	Альбом I КЖ-3	Ф25АIII ГОСТ 5781-82 P=2250	24				

Марка: Нержавеющая сталь, Сталь, Сталь, Сталь, Сталь, Сталь, Сталь, Сталь

Форм. Зона Пауч.	Обозначение	Наименование	Кол. на исполн.					Примечание
			Каркас пространственный					
			ныи КП90					2
		У-01-01/80.4 - 00060	Каркас плоский КР-62				5	
		У-01-01/80.4 - 00060	ФБАТ ГОСТ 5781-82 P=720				12	
		У-01-01/80.4 - 00080	Каркас плоский КР67				2	
			Каркас пространственный					
		У-01-01/80.5 - 300	ныи КП100				16	
		У-01-01/80.5 - 010	Каркас плоский КР68				2	
			<u>Детали</u>					
			ФБАТ ГОСТ 5781-82 P=360				24	
			Каркас пространственный					
		У-01-01/80.5 - 200	ныи КП99				4	
		У-01-01/80.5 - 020	Каркас плоский КР69				1	
		У-01-01/80.5 - 020	Каркас плоский КР70				1	
			<u>Детали</u>					
			ФБАТ ГОСТ 5781-82 P=250				4	
			ФБАТ ГОСТ 5781-82 P=450				4	
			Сетка арматурная					
		У-01-01/80.5 - 070	С115				4	
			Каркас пространственный					
		У-01-01/80.4 - 09000	ныи КП89				1	
		У-01-01/80.4 - 00060	Каркас плоский КР61				6	
		У-01-01/80.4 - 09000	ФБАТ ГОСТ 5781-82 P=1470				12	
			Каркас пространственный					
		У-01-01/80.4	ныи КП97				1	
		У-01-01/80.4	Каркас плоский КР67				2	
		У-01-01/80.4	ФБАТ ГОСТ 5781-82 P=270				4	
			Сетка арматурная					
		У-01-01/80.4 - 00150	С91				4	
		У-01-01/80.4 - 00100	С93				8	
			Бетон М300	123	8.0	558	9.0	
A4		Альбом II КЖИ.18	Металлическая лестница ЛМ-1				1	
A4		Альбом II КЖИ.19	Закладная деталь ЗД-1				1	

Марка: Нержавеющая сталь, Сталь, Сталь, Сталь, Сталь, Сталь, Сталь, Сталь

1. Данный лист смотреть совместно с листами 2-6
2. Количество плоских каркасов и деталей дано на один пространственный каркас.

ТП 0901-4-9.85 КЖ

Привязан	ГНП Быков	09.83	Возвращать лишний водосборник	Стандарт	Лист	Листов
	нач.отв. Крылов	09.83	Сборник-фильтр для дренажа	Р	8	
	н.контр. Климов	09.83	ныи пригвозди для стяжки			
	гл. спец. Удальцов	09.83	и классы защиты			
	рук.гр. Дергачева	09.83	спецификация арматурных изделий для сухих и водонасыщенных грунтов			
	исполн. Бошова	09.83				

Гипрокоммундортрансг. Пасква

капировал: 09.83 У-21237-01 16 Формат: А2

Альбом I

ТП 0901-4-9.85

Шкаф, Платформа, Платформа, Платформа, Платформа, Платформа, Платформа, Платформа

Спецификация арматурных изделий для сухих и водонасыщенных грунтов.

Альбом I

ТП 0901-4-9.85

Инв. № подл. Подпись и дата. Взам. инв. №

Формат	Зона	Позиция	Обозначение	Наименование	Кол. на исполн.				Примечание
				СР - III - 400					
				Документация					
A2			Альбом I КЖ-2÷6	Сборочный чертеж					
				Сборочные единицы					
				Сетки арматурные					
	1		У-01-01/80.4-00090	С46	4				
	2		У-01-01/80.4-00090	С46	4				
	3		У-01-01/80.4-00100	С51	4				
	4		У-01-01/80.4-00110	С56	1				
	5		У-01-01/80.4-00120	С63	8				
	6		У-01-01/80.4-00130	С68	16				
	7		У-01-01/80.4-00140	С79	4				
	8		У-01-01/80.4-00140	С82	4				
	9		У-01-01/80.4-00130	С87	6				
	10		У-01-01/80.4-00130	С88	14				
	11		У-01-01/80.4-00140	С89	12				
	12		У-01-01/80.4-00130	С95	4				
	13		У-01-01/80.5-040	С96		3			
	14		У-01-01/80.5-050	С101		3			
	15		У-01-01/80.5-050	С104		1			
	16		У-01-01/80.5-050	С112		7			
	17		У-01-01/80.5-060	С113		6	1		
A4	18		Альбом II КЖИ.1	С116		1	1		
A4	19		Альбом II КЖИ.2	С118		1	1		
A4	20		Альбом II КЖИ.3	С119		1	1		
				Каркас пространственный					
	21		У-01-01/80.4-01000	КП 27	17				
			У-01-01/80.4-00010	Каркас плоский КР27	6				
				Детали					
			У-01-01/80.4-01000	Ф8А I ГОСТ 5781-82 R-1050	32				
				Каркас пространственный					
	22		У-01-01/80.4-04000	КП 51	2				
			У-01-01/80.4-00030	Каркас плоский КР43	9				
			У-01-01/80.4-00040	Каркас плоский КР53	6				
				Детали					
			У-01-01/80.4-04000	Ф8А I ГОСТ 5781-82 R-1470	12				
			У-01-01/80.4-04000	Ф12А I ГОСТ 5781-82 R-1660	1				
				Каркас пространственный					
	23		У-01-01/80.4-06000	КП 66	6				
			У-01-01/80.4-00050	Каркас плоский КР56	32				

Марка
Наименование
Стенки
Верхняя планка
Нижняя планка
Фут-1
Фут-2
Фут-3
Фут-4
Фут-5
Фут-6
Фут-7
Фут-8
Фут-9
Фут-10
Фут-11
Фут-12
Фут-13
Фут-14
Фут-15
Фут-16
Фут-17
Фут-18
Фут-19
Фут-20

Формат	Зона	Позиция	Обозначение	Наименование	Кол. на исполн.				Примечание
				Детали					
			У-01-01/80.4-06000	Ф8А I ГОСТ 5781-82 R-6350	6				
				Каркас пространственный					
	24		У-01-01/80.4-07000	КП 75	4				
			У-01-01/80.4-00050	Каркас плоский КР59	55				
				Детали					
			У-01-01/80.4-07000	Ф8А I ГОСТ 5781-82 R-5480	6				
				Каркас пространственный					
	25		У-01-01/80.4-08000	КП 78	2				
			У-01-01/80.4-00050	Каркас плоский КР59	53				
				Детали					
			У-01-01/80.4-08000	Ф8А I ГОСТ 5781-82 R-5450	6				
				Каркас пространственный					
	26		У-01-01/80.4-08000	КП 81	2				
			У-01-01/80.4-00050	Каркас плоский КР59	53				
				Детали					
			У-01-01/80.4-08000	Ф8А I ГОСТ 5781-82 R-5450	6				
				Каркас пространственный					
	27		У-01-01/80.5-500	КП 106			12		
			У-01-01/80.5-010	Каркас плоский КР79			4		
				Детали					
			У-01-01/80.5-500	Ф8А I ГОСТ 5781-82 R-650			8		
			У-01-01/80.5-500	Ф10А I ГОСТ 5781-82 R-1450			1		
			У-01-01/80.5-500	Ф16А III ГОСТ 5781-82 R-2240			8		
				Каркас пространственный					
	28		У-01-01/80.5-400	КП 112			12		
			У-01-01/80.5-010	Каркас плоский КР82			4		
				Детали					
			У-01-01/80.5-400	Ф8А I ГОСТ 5781-82 R-1100			26		
				Каркас пространственный					
A4	29		Альбом II КЖИ.4	КП 115			1		
A4			Альбом II КЖИ.5	Каркас плоский КР85			4		
				Детали					
A4			Альбом II КЖИ.4	Ф8А I ГОСТ 5781-82 R-1100			26		

Марка
Наименование
Стенки
Верхняя планка
Нижняя планка
Фут-1
Фут-2
Фут-3
Фут-4
Фут-5
Фут-6
Фут-7
Фут-8
Фут-9
Фут-10
Фут-11
Фут-12
Фут-13
Фут-14
Фут-15
Фут-16
Фут-17
Фут-18
Фут-19
Фут-20

1. Данный лист смотреть совместно с листами 2÷6.
2. Количество плоских каркасов и деталей дано на один пространственный каркас.

ТП 0901-4-9.85 КЖ

Привязан	ГИП Быков	09.83	Разрешенная питьевой воды сборно-монолитный железобетонный прямоугольный емкостью 400 м³ III класса защиты.	Стадия	Лист	Листов
	Нач. отд. Крылов	09.83		Р	9	
	Н. контр. Климов	09.83		ТИПРОКОММУНДОТРАНС		
	Гл. спец. Удольков	09.83		г. Москва		
	Рук. гр. Дергачева	09.83				
Инв. №	Исполн. Бойцова	09.83				

Копировал 21237-01 17 Формат А2

Спецификация арматурных изделий для сухих и водонасыщенных грунтов.

Альбом I

ТП 0901-4-9.85

Имя, фамилия, должность, дата

Форм. зона	Позиц.	Обозначение	Наименование	Кол. на исполн.				Примечание
			СР - II - 400					
			Каркас пространственный					
A4	30	Альбом II КЖИ. 4	КП118				1	
A4		Альбом II КЖИ. 5	Каркас плоский Кр88				3	
			Детали					
A4		Альбом II КЖИ. 4	ФБА I ГОСТ 5781-82; E=840				8	
			Каркас пространственный					
A4	31	Альбом II КЖИ. 4	КП 121				1	
A4		Альбом II КЖИ. 5	Каркас плоский Кр91				3	
			Детали					
A4		Альбом II КЖИ. 4	ФБА I ГОСТ 5781-82; E=840				10	
			Каркас пространственный					
A4	32	Альбом II КЖИ. 6	КП124				1	
A4		Альбом II КЖИ. 5	Каркас плоский Кр94				6	
			Детали					
A4		Альбом II КЖИ. 6	ФБА I ГОСТ 5781-82; E=850				30	
A4		Альбом II КЖИ. 6	ФЮА I ГОСТ 5781-82; E=1450				1	
A4		Альбом II КЖИ. 6	Ф16А III ГОСТ 5781-82; E=2240				30	
			Каркас пространственный					
A4	33	Альбом II КЖИ. 7	КП127				1	
		У-01-01/80.4-00010	каркас плоский Кр27				2	
A4		Альбом II КЖИ. 8	Каркас плоский Кр97				4	
A4		Альбом II КЖИ. 9	Каркас плоский Кр100				4	
			Детали					
A4		Альбом II КЖИ. 7	ФБА I ГОСТ 5781-82 E=1050				24	
			Каркас пространственный					
A4	34	Альбом II КЖИ. 10	КП130				1	
		У-01-01/80.5-010	Каркас плоский Кр82				2	
			Детали					
A4		Альбом II КЖИ. 10	ФБА I ГОСТ 5781-82; E=750				26	
			Сетка арматурная					
	35	У-01-01/80.2-070	СЗ				1	
			Детали					
A2	36	Альбом I КЖ-5.6	Ф20А III ГОСТ 5781-82; E=5000				12	
A2	37	Альбом I КЖ-3	Ф25А III ГОСТ 5781-82; E=2250				24	
A4		Альбом II КЖИ. 18	Металлическая лестница АМ-1				1	
A4		Альбом II КЖИ. 19	Золотая деталь ЗЛ-1				1	

Марка	Нижняя планка	Стены	Верхняя планка	Горизонтальная	Вертикальная	Колонны
-------	---------------	-------	----------------	----------------	--------------	---------

Форм. зона	Позиц.	Обозначение	Наименование	Кол. на исполн.				Примечание
			Каркас пространственный					
		У-01-01/80.5-300	КП100				16	
			Каркас плоский Кр68				2	
			Детали					
			ФБА I ГОСТ 5781-82; E=360				24	
			Каркас пространственный					
		У-01-01/80.5-200	КП99				4	
		У-01-01/80.5-020	Каркас плоский Кр69				1	
		У-01-01/80.5-020	Каркас плоский Кр70				1	
			Детали					
			ФБА I ГОСТ 5781-82; E=250				4	
			ФБА I ГОСТ 5781-82; E=450				4	
			Сетка арматурная					
		У-01-01/80.5-070	С115				4	
			Каркас пространственный					
		У-01-01/80.4-09000	КП91					1
		У-01-01/80.4-00070	Каркас плоский Кр63					5
		У-01-01/80.4-09000	ФБА I ГОСТ 5781-82; E=970					12
			Каркас пространственный					
		У-01-01/80.4-11000	КП97					1
		У-01-01/80.4-11000	Каркас плоский Кр67					2
		У-01-01/80.4-11000	ФБА I ГОСТ 5781 E=770					4
			Каркас пространственный					
		У-01-01/80.4-10000	КП95					2
		У-01-01/80.4-00060	Каркас плоский Кр66					6
		У-01-01/80.4-10000	ФБА I ГОСТ 5781; E=720					32
		У-01-01/80.4-00080	Каркас плоский Кр67					2
			Сетки арматурные					
		У-01-01/80.4-00150	С92					4
		У-01-01/80.4-00100	С93					8
			Бетон М300					

Марка	Нижняя планка	Стены	Верхняя планка	Горизонтальная	Вертикальная	Колонны
-------	---------------	-------	----------------	----------------	--------------	---------

- Данный лист смотреть совместно с листами 2+6.
- Количество плоских каркасов, деталей дано на одном пространственном каркасе.

ТП 0901-4-9.85		КЖ	
ГНП	Быков	02.83	Резервуар питьевой воды сборно-панельный железобетонный прямо-угельный емкостью 400 м ³ III класса защиты
Нач. отд.	Крылов	02.83	
Н.контр.	Климов	02.83	
П. спец.	Угальков	02.83	
Рук. гр.	Дергачева	02.83	
Исполн.	Бойцова	02.83	
Стдия	Лист	Листов	
Р	10		
Липрокомундортранс г. Москва			

Спецификация арматурных изделий для сухих и водонасыщенных грунтов

Форм. Зона Памят.	Обозначение	Наименование	Кол. на исполн.			Примечание
		СР - IV - 400				
		Документация				
A2	Альбом I кж2 ÷ 6	Сборочный чертеж				
		Сборочные единицы				
		Сетки арматурные				
1	У-01-01/80.4-00090	С46	4			
2	У-01-01/80.4-00090	С47	4			
3	У-01-01/80.4-00100	С52	4			
4	У-01-01/80.4-00110	С58	1			
5	У-01-01/80.4-00120	С63	8			
6	У-01-01/80.4-00130	С73	16			
7	У-01-01/80.4-00140	С80	4			
8	У-01-01/80.4-00140	С81	4			
9	У-01-01/80.4-00130	С87	6			
10	У-01-01/80.4-00130	С88	14			
11	У-01-01/80.4-00140	С89	12			
12	У-01-01/80.4-00130	С95	4			
13	У-01-01/80.5-040	С98		3		
14	У-01-01/80.5-050	С103		3		
15	У-01-01/80.5-050	С109		1		
16	У-01-01/80.5-050	С112		7		
17	У-01-01/80.5-060	С113		6	1	
A4	Альбом II кжи. 1	С117		1	1	
A4	Альбом II кжи. 2	С118		1	1	
A4	Альбом II кжи. 3	С120		1	1	
		Каркас пространственный				
21	У-01-01/80.4-02000	КП38	17			
	У-01-01/80.4-00020	Каркас плоский Кр32	6			
		Детали				
	У-01-01/80.4-02000	Ф10А1 ГОСТ 5781-82; P=1050	32			
		Каркас пространственный				
22	У-01-01/80.4-04000	КП52	2			
	У-01-01/80.4-00030	Каркас плоский Кр45	7			
	У-01-01/80.4-00040	Каркас плоский Кр54	4			
		Детали				
	У-01-01/80.4-04000	Ф8А1 ГОСТ 5781-82; P=1170	12			
	У-01-01/80.4-04000	Ф12А1 ГОСТ 5781-82; P=1370	4			
		Каркас пространственный				
23	У-01-01/80.4-06000	КП66	6			
	У-01-01/80.4-00050	Каркас плоский Кр56	32			

Форм. Зона Памят.	Обозначение	Наименование	Кол. на исполн.			Примечание
		Детали				
	У-01-01/80.4-06000	Ф6А1 ГОСТ 5781-82; P=6350	6			
		Каркас пространственный				
24	У-01-01/80.4-07000	КП76	4			
	У-01-01/80.4-00050	Каркас плоский Кр60	56			
		Детали				
	У-01-01/80.4-07000	Ф6А1 ГОСТ 5781-82; P=5530	6			
		Каркас пространственный				
25	У-01-01/80.4-08000	КП79	2			
	У-01-01/80.4-00050	Каркас плоский Кр60	53			
		Детали				
	У-01-01/80.4-08000	Ф6А1 ГОСТ 5781-82; P=5450	6			
		Каркас пространственный				
26	У-01-01/80.4-08000	КП82	2			
	У-01-01/80.4-00050	Каркас плоский Кр60	53			
		Детали				
	У-01-01/80.4-08000	Ф6А1 ГОСТ 5781-82; P=5450	6			
		Каркас пространственный				
27	У-01-01/80.5-500	КП107		12		
	У-01-01/80.5-010	Каркас плоский Кр80		4		
		Детали				
	У-01-01/80.5-500	Ф6А1 ГОСТ 5781-82; P=650		8		
	У-01-01/80.5-500	Ф10А1 ГОСТ 5781-82; P=1450		1		
	У-01-01/80.5-500	Ф14А1 ГОСТ 5781-82; P=2200		6		
		Каркас пространственный				
28	У-01-01/80.5-400	КП113		12		
	У-01-01/80.5-010	Каркас плоский Кр83		4		
		Детали				
	У-01-01/80.5-400	Ф6А1 ГОСТ 5781-82; P=1100		26		
		Каркас пространственный				
A4	29 Альбом II кжи. 4	КП116			1	
A4	Альбом II кжи. 5	Каркас плоский Кр86			4	
		Детали				
A4	Альбом II кжи. 4	Ф6А1 ГОСТ 5781-82; P=1100			26	

1. Данный лист смотреть совместно с листами 2 ÷ 6.
2. Количество плоских каркасов и деталей дано на один пространственный каркас

Марка бетона
Марка кирпича
Стены
Внутренний диаметр
Внешний диаметр
Количество

ТП 0901 - 4-985КЖ

Гип	Быков	09.83	Резерватор питьевой воды сбор.-на минеральный железобетонный прямой емкостью 400 м ³ III класса защиты	Стр.	Лист	Листов
нач. отд.	Крылов	09.83		Р	11	
И.компр.	Климов	09.83				
И. спец.	Уральков	09.83	Спецификация арматурных изделий для сухих и водонасыщенных грунтов	Гипрокоммундоранс г. Москва		
Рук. гр.	Дерезачева	09.83				
Исполн.	Бойцова	09.83				

21237-01 19 копировал: [подпись] формат: А2

АЛЬБОМ I

ТП 0901 - 4 - 9.85

И.в. Н.в.в. П.в.в. и.в.в. в.в.в.в.в.в.

Спецификация и арматурных изделий для сухих и водонасыщенных грунтов

Форм. Зона	Поз.	Обозначение	Наименование	Кол. на испол.	Примечание
			СР - IV - 400		
			Каркас пространствен.		
А4	30	Альбом II кжс. 4	кп 119	1	
А4		Альбом II кжс. 5	Каркас плоский КР89	3	
			Детали		
А4		Альбом II кжс. 4	Ф8АГ ГОСТ 5781-82 Р-840	10	
			Каркас пространствен.		
А4	31	Альбом II кжс. 4	кп 122	1	
А4		Альбом II кжс. 5	Каркас плоский КР-92	3	
			Детали		
А4		Альбом II кжс. 4	Ф8АГ ГОСТ 5781-82 Р-840	10	
			Каркас пространственный		
А4	32	Альбом II кжс. 6	кп 125	1	
А4		Альбом II кжс. 5	Каркас плоский КР 95	6	
			Детали		
А4		Альбом II кжс. 6	Ф8АГ ГОСТ 5781-82 Р-850	30	
А4		Альбом II кжс. 6	Ф8АГ ГОСТ 5781-82 Р-1450	1	
А4		Альбом II кжс. 6	Ф16АГ ГОСТ 5781-82 Р-2200	30	
			Каркас пространствен.		
А4	33	Альбом II кжс. 7	кп 128	1	
		у-01-01/80.4-01000	Каркас плоский КР 32	2	
А4		Альбом II кжс. 8	Каркас плоский КР 98	4	
А4		Альбом II кжс. 9	Каркас плоский КР 101	4	
			Детали		
А4		Альбом II кжс. 7	Ф8АГ ГОСТ 5781-82 Р-1050	26	
			Каркас пространственный		
А4	34	Альбом II кжс. 10	кп 131	1	
		у-01-01/80.5-010	Каркас плоский КР-83	2	
			Детали		
А4		Альбом II кжс. 10	Ф8АГ ГОСТ 5781-82 Р-750	26	
			Сетка арматурная		
	35	у-01-01/80.2-070	СЗ	1	
			Детали		
А2	36	Альбом I кжс-5,6	Ф20АГ ГОСТ 5781-82 Р-200	12	
А2	37	Альбом I кжс-3	Ф25АГ ГОСТ 5781-82 Р-2250	14	
А4		Альбом II кжс. 18	Мета. лестничная АЛ-1	1	
А4		Альбом II кжс. 19	Деталь закладная ЗД-1	1	

Форм. Зона	Поз.	Обозначение	Наименование	Кол. на испол.	Примечание
			Каркас пространствен.		
		у-01-01/80.5-300	кп 100	16	
			Каркас плоский КР68	2	
			Детали		
		у-01-01/80.5-300	Ф8АГ ГОСТ 5781-82 Р-360	24	
			Каркас пространствен.		
		у-01-01/80.5-200	КП99	4	
		у-01-01/80.5-020	Каркас плоский КР69	1	
		у-01-01/80.5-0.20	Каркас плоский КР70	1	
			Детали		
			Ф8АГ ГОСТ 5781-82 Р-250	4	
			Ф8АГ ГОСТ 5781-82 Р-450	4	
			Сетка арматурная		
		у-01-01/80.5-070	С 115	4	
			Каркас пространствен.		
		у-01-01/80.4-10000	кп 90	1	
		у-01-01/80.4-00070	Каркас плоский КР62	5	
		у-01-01/80.4-10000	Ф8АГ ГОСТ 5781-82 Р-700	12	
			Каркас пространствен.		
		у-01-01/80.4-11000	кп 97	1	
		у-01-01/80.4-11000	Каркас плоский КР67	2	
		у-01-01/80.4-11000	Ф8АГ ГОСТ 5781-82 Р-270	4	
			Каркас пространствен.		
		у-01-01/80.4-10000	Каркас кп95	2	
		у-01-01/80.4-00060	Каркас плоский КР-66	6	
		у-01-01/80.4-10000	Ф8АГ ГОСТ 5781-82 Р-720	32	
		у-01-01/80.4-00080	Каркас плоский КР67	2	
			Сетки арматурные		
		у-01-01/80.4-00150	С 92	4	
		у-01-01/80.4-0010	С 93	8	
			Бетон М 300	99,3	8,0
				33,4	6,3

1. Данный лист смотреть совместно с листами 2-6
2. Количество плоских каркасов и деталей дано на один пространственный каркас.

Привязан		Гип	Быков	12.4	02.83	Резервуар питьевой воды сборно-монолитный железобетонный с прямоугольным отверстием 400х3 в классе защиты II	Стальная	Лист	Л-10В
		Начальн	Крылов	12.4	02.83		Р	12	
		Н.контр.	Климов	12.4	02.83				
		Гл. спец.	Увалытов	12.4	02.83	Спецификация арматурных изделий для сухих и водонасыщенных грунтов			
		Руковод.	Дерячева	02.83					
		Исполн.	Байцова	12.4	02.83				

Коп. Кос 21237-01 20 формат: А2

Альбом I

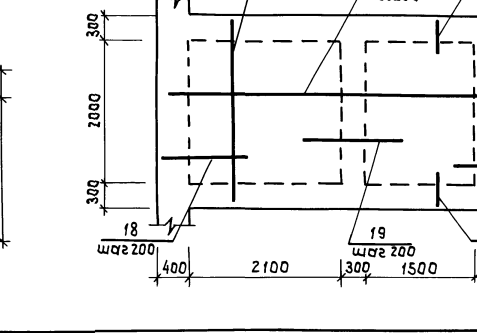
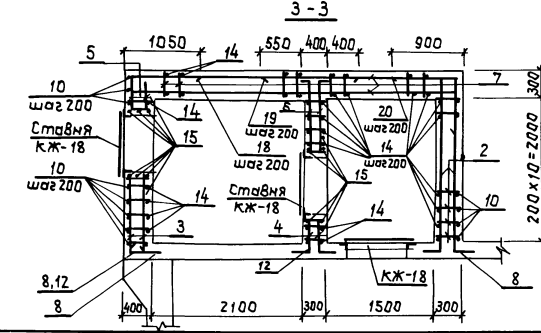
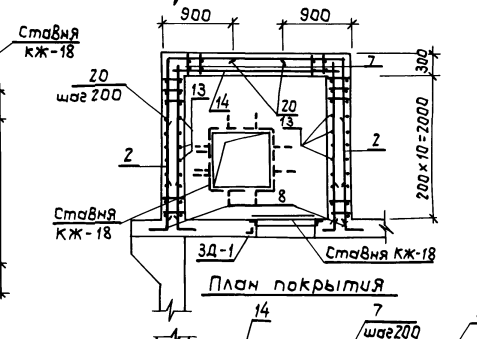
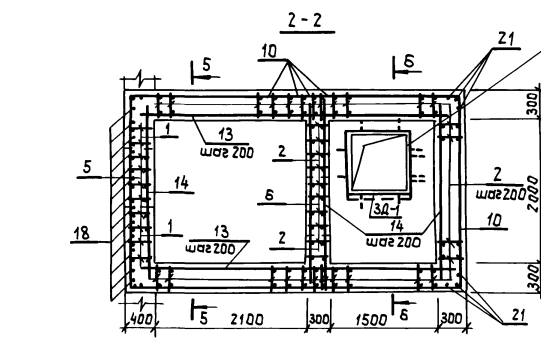
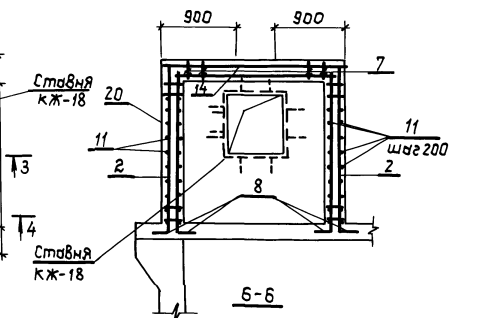
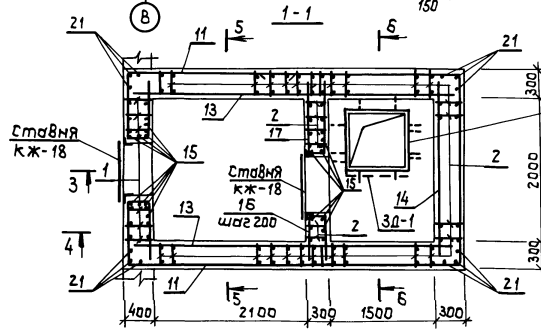
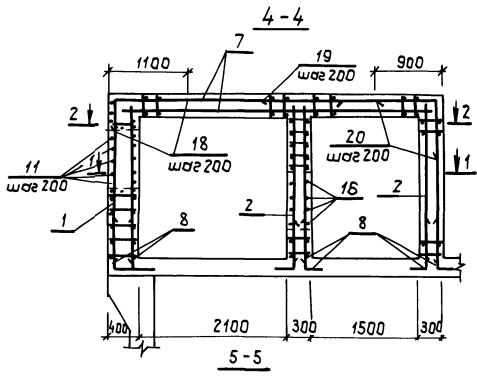
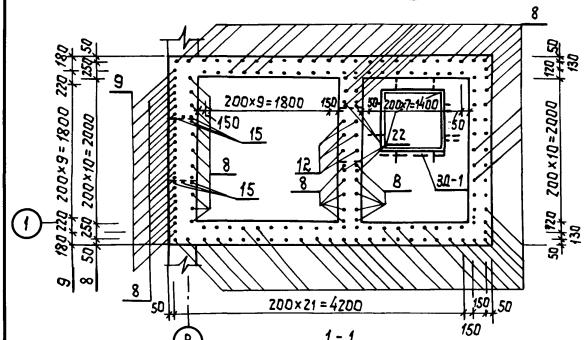
ТП 0901-4-9.85

Шифр испол. Проект и дата. Взам. инв.

Марка	Плоск. панель	Стены	Верхн. плита	Крыш. плита	Полы	Колонн. из
-------	---------------	-------	--------------	-------------	------	------------

Марка	Плоск. панель	Стены	Верхн. плита	Крыш. плита	Полы	Колонн. из
-------	---------------	-------	--------------	-------------	------	------------

План выпусков



Ведомость деталей

Эскиз или сечение	Экз.	Сеч.
8	200	840
9	200	1100
10	2550	2710
11	850	2710
12	200	760
13	4550	
14	2550	
15	450	2250
16	500	600
17	1000	1000
18	450	1070
19	1350	
20		870
21	200	2250

Спецификация арматурных изделий для СР-IV-400

Форм.	Зона	Поз.	Обозначение	Наименование	Кол	Примеч.
			Сборочные единицы и детали			
А4	1	Альбом II	КЖИ. 11	Коркас плоский Кр102	7	6.91кг
А4	2	Альбом II	КЖИ. 11	Кр105	57	5.94кг
А4	3	Альбом II	КЖИ. 12	Кр-106	5	3.02кг
А4	4	Альбом II	КЖИ. 12	Кр-109	5	1.1кг
А4	5	Альбом II	КЖИ. 13	Кр-110	5	1.98кг
А4	6	Альбом II	КЖИ. 18	Кр-112	5	3.3кг
А4	7	Альбом II	КЖИ. 14	Кр-113	11	11.36кг
А2	8	Альбом I	КЖ-13;14	φ12A II ГОСТ 5781-82; E=850	136	0.75кг
А2	9	Альбом I	КЖ-13;14	φ16A III ГОСТ 5781-82; E=1300	18	2.06кг
А2	10	Альбом I	КЖ-13;14	φ12A III ГОСТ 5781-82; E=7500	20	6.65кг
А2	11	Альбом I	КЖ-13;14	φ12A III ГОСТ 5781-82; E=4260	5	3.8 кг
А2	12	Альбом I	КЖ-13;14	φ12A III ГОСТ 5781-82; E=5100	5	4.5 кг
А2	13	Альбом I	КЖ-13;14	φ10A I ГОСТ 5781-82; E=4550	22	2.8 кг
А2	14	Альбом I	КЖ-13;14	φ10A I ГОСТ 5781-82; E=2550	59	1.57кг
А2	15	Альбом I	КЖ-13;14	φ20A II ГОСТ 5781-82; E=3150	28	7.8кг
А2	16	Альбом I	КЖ-13;14	φ10A I ГОСТ 5781-82; E=1460	5	0.9кг
А2	17	Альбом I	КЖ-13;14	φ10A I ГОСТ 5781-82; E=2260	5	1.39кг
А2	18	Альбом I	КЖ-13;14	φ12A III ГОСТ 5781-82; E=1530	14	1.36кг
А2	19	Альбом I	КЖ-13;14	φ12A III ГОСТ 5781-82; E=1350	10	1.2кг
А2	20	Альбом I	КЖ-13;14	φ12A III ГОСТ 5781-82; E=1740	58	1.55кг
А2	21	Альбом I	КЖ-13;14	φ12A III ГОСТ 5781-82; E=2450	14	2.18кг
А2	22	Альбом I	КЖ-13;14	φ12A III ГОСТ 5781-82; E=2450	8	2.18кг
Материалы						
Бетон М300					1416	м ³

1. Данный лист смотреть совместно с листом 5,6,14
2. До бетонирования заложить ставни.
3. Закладная деталь ЗД-1 служит для крепления лестницы ЛМ-1. Расход на ЗД-1 смотри КЖИ-24 Альбом II.

ТП 0901-4-9.85 Альбом I

Имя, Инв.Л. Дата, Подп. инв.Л.

Привязан

ТП 0901-4-9.85 КЖ		Группа		Дата	
Ген.пр.	Быков	Инв.Л.	09.83	Резервуар питьевой воды сборно-монолитный, железобетонный, прямоугольный, емкость 400 м ³ , III, IV класс защиты	Сталь
Нач.отд.	Крылов	Инв.Л.	09.83		лист
И.контр.	Климов	Инв.Л.	09.83		13
И.спец.	Угальков	Инв.Л.	09.83	Оголовок резервуара.	Исполнитель: Армура
Рук.гр.	Дергачев	Инв.Л.	09.83	Армирование.	г. Москва
Ст.инж.	Боков	Инв.Л.	09.83		

Спецификация арматурных изделий
для ср-ш-400

Форм. Знач.	Поз.	Обозначение	Наименование	Кол.	Прим.
<u>Сборочные единицы и детали</u>					
А4	1	Альбом II кжс. 11	Каркас плоский КР-103	7	8.12кг
А4	2	Альбом II кжс. 11	КР-105	57	5.94кг
А4	3	Альбом II кжс. 12	КР-107	5	3.8кг
А4	4	Альбом II кжс. 12	КР-109	5	1.1 кг
А4	5	Альбом II кжс. 13	КР-111	5	2.08кг
А4	6	Альбом II кжс. 14	КР-113	5	3.3 кг
А4	7	Альбом II кжс. 15	КР-114	11	11.36кг
А2	8	Альбом I кжс-13,14	Ф12АШ ГОСТ 5781-82 Р-850	136	0.75кг
А2	9	Альбом I кжс-13,14	Ф16АШ ГОСТ 5781-82 Р-1300	18	2.06кг
А2	10	Альбом I кжс-13,14	Ф12АШ ГОСТ 5781-82 Р-7500	20	6.65кг
А2	11	Альбом I кжс-13,14	Ф12АШ ГОСТ 5781-82 Р-4260	5	3.8 кг
А2	12	Альбом I кжс-13,14	Ф12АШ ГОСТ 5781-82 Р-5100	5	4.5кг
А2	13	Альбом I кжс-13,14	Ф10АІ ГОСТ 5781-82 Р-4550	22	2.8 кг
А2	14	Альбом I кжс-13,14	Ф10АІ ГОСТ 5781-82 Р-2550	69	1.57кг
А2	15	Альбом I кжс-13,14	Ф20АШ ГОСТ 5781-82 Р-3150	28	7.8 кг
А2	16	Альбом I кжс-13,14	Ф10АІ ГОСТ 5781-82 Р-1460	5	0.9 кг
А2	17	Альбом I кжс-13,14	Ф10АІ ГОСТ 5781-82 Р-2260	5	1.39кг
А2	18	Альбом I кжс-13,14	Ф12АШ ГОСТ 5781-82 Р-1530	14	1.36 кг
А2	19	Альбом I кжс-13,14	Ф12АШ ГОСТ 5781-82 Р-1350	10	1.2 кг
А2	20	Альбом I кжс-13,14	Ф12АШ ГОСТ 5781-82 Р-1740	58	1.55кг
А2	21	Альбом I кжс-13,14	Ф12АШ ГОСТ 5781-82 Р-2450	14	2.18кг
А2	22	Альбом I кжс-13,14	Ф12АШ ГОСТ 5781-82 Р-2450	8	2.18кг
<u>Материалы</u>					
			Бетон М300	1416	МЗ

Спецификация арматурных изделий
для ср-ш-400

Форм. Знач.	Поз.	Обозначение	Наименование	Кол.	Прим.
<u>Сборочные единицы и детали</u>					
А4	1	Альбом II кжс. 11	Каркас плоский КР-104	7	10.32кг
А4	2	Альбом II кжс. 11	КР-105	57	5.94кг
А4	3	Альбом II кжс. 12	КР-108	5	4.64кг
А4	4	Альбом II кжс. 12	КР-109	5	1.1 кг
А4	5	Альбом II кжс. 13	КР-112	5	2.72кг
А4	6	Альбом II кжс. 14	КР-113	5	3.3 кг
А4	7	Альбом II кжс. 15	КР-114	11	11.36кг
А2	8	Альбом I кжс-13,14	Ф12АШ ГОСТ 5781-82 Р-850	136	0.75 кг
А2	9	Альбом I кжс-13,14	Ф16АШ ГОСТ 5781-82 Р-1300	18	2.06кг
А2	10	Альбом I кжс-13,14	Ф12АШ ГОСТ 5781-82 Р-7500	20	6.65кг
А2	11	Альбом I кжс-13,14	Ф12АШ ГОСТ 5781-82 Р-4260	5	3.8 кг
А2	12	Альбом I кжс-13,14	Ф12АШ ГОСТ 5781-82 Р-5100	5	4.5кг
А2	13	Альбом I кжс-13,14	Ф10АІ ГОСТ 5781-82 Р-4550	22	2.8 кг
А2	14	Альбом I кжс-13,14	Ф10АІ ГОСТ 5781-82 Р-2550	69	1.57кг
А2	15	Альбом I кжс-13,14	Ф20АШ ГОСТ 5781-82 Р-3150	28	7.8 кг
А2	16	Альбом I кжс-13,14	Ф10АІ ГОСТ 5781-82 Р-1460	5	0.9 кг
А2	17	Альбом I кжс-13,14	Ф10АІ ГОСТ 5781-82 Р-2260	5	1.39кг
А2	18	Альбом I кжс-13,14	Ф12АШ ГОСТ 5781-82 Р-1530	14	1.36 кг
А2	19	Альбом I кжс-13,14	Ф12АШ ГОСТ 5781-82 Р-1350	10	1.2 кг
А2	20	Альбом I кжс-13,14	Ф12АШ ГОСТ 5781-82 Р-1740	58	1.55кг
А2	21	Альбом I кжс-13,14	Ф12АШ ГОСТ 5781-82 Р-2450	14	2.18кг
А2	22	Альбом I кжс-13,14	Ф12АШ ГОСТ 5781-82 Р-2450	8	2.18кг
<u>Материалы</u>					
			Бетон М300	1416	МЗ

Ведомость расхода стали на оголовок для ср-ш-400, ср-ш-400, ср-ш-400

Наименование	Изделия арматурные кг							Всего
	Арматура класса							
	АІ			АШ				
	Ф10	Итого	Ф12	Ф14	Ф16	Ф20	Итого	
оголовок для ср-ш-400	354.8	354.8	782.9		123.1	218.4	1124.4	1479.2
оголовок для ср-ш-400	354.8	354.8	782.9	63.2	37.1	218.4	1101.6	1456.4
оголовок для ср-ш-400	354.8	354.8	830.9		37.1	218.4	1106.6	1441.2

1. Данный лист смотреть совместно с листом 13.

ТП 0901-4-9.85 Альбом I

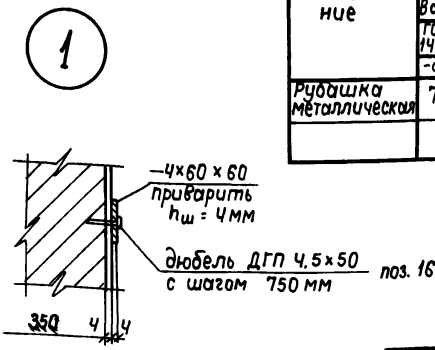
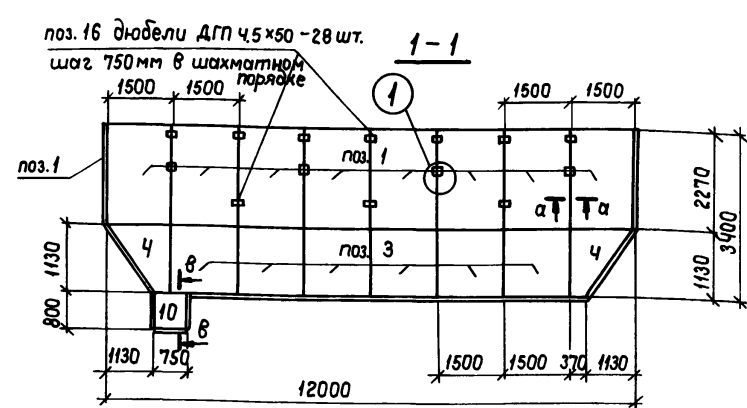
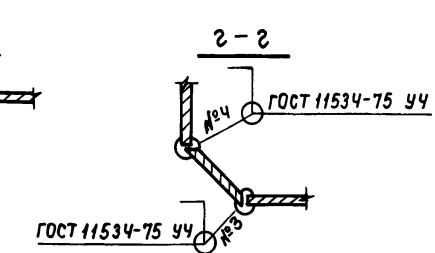
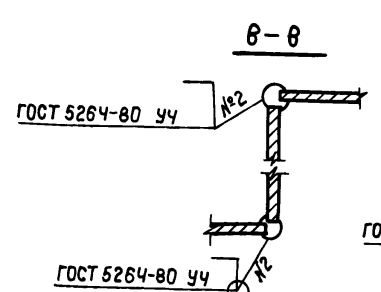
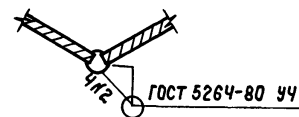
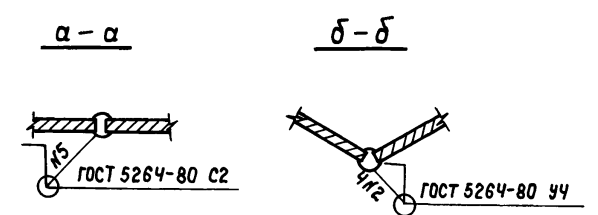
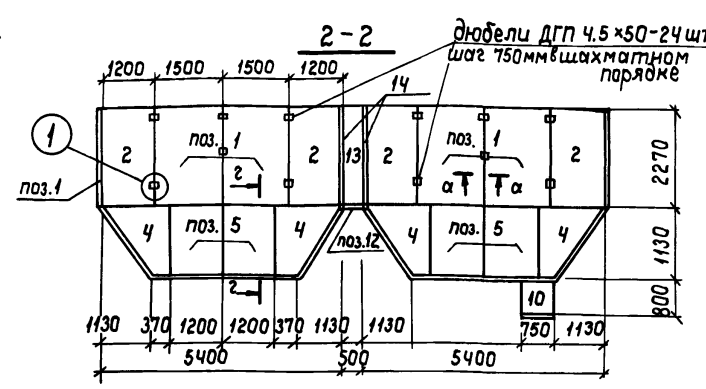
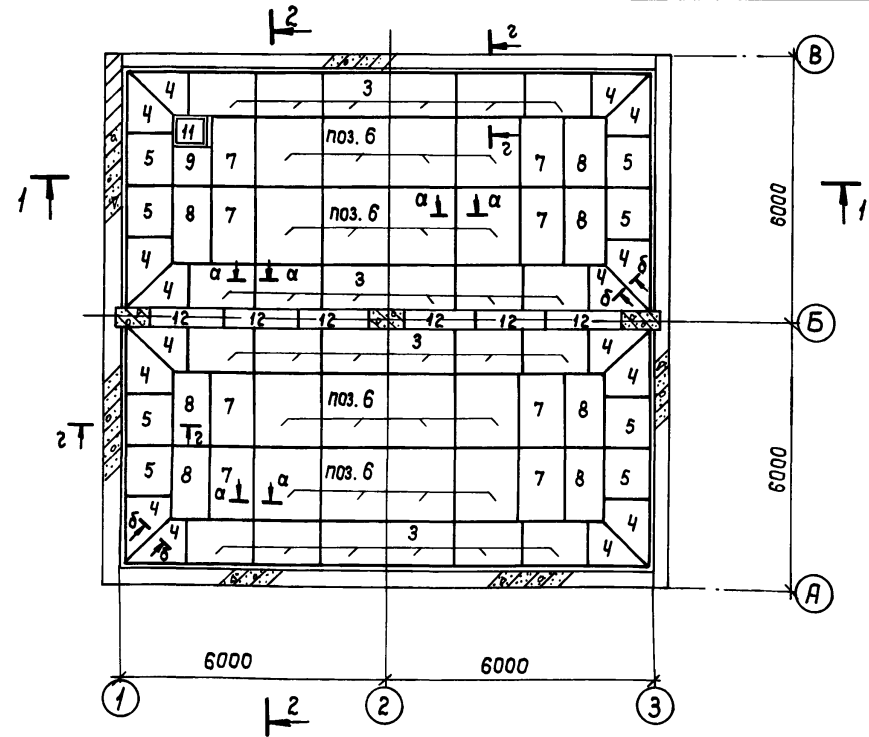
Имя, фамилия, должность, подпись, дата

ТП 0901-4-9.85 КЖ			
Привезан	Гип Быков	09.83	Резервуар питьевой воды
	Нач.отр. Крылов	09.83	сборно-монтажный железобетонный прямоугольный оголовок 400х400
	Н.контр. Климов	09.83	III, IV классы защиты
	Инспек. Угальнов	09.83	
	Рук.гр. Дедячева	09.83	Оголовок резервуара
	Исполн. Борова	09.83	спецификации.
			ИПРОКМММНОТРАНС г. Москва

Альбом I

ТП 0901-4-9.85

Схема раскладки листов металлической рубашки дна



Спецификация стальных элементов

Формат	Зона	Позиц.	Обозначение	Наименование	Кол.	Вес 1 шт. кг
				Документация		
				Сборочный чертеж		
				Сборочные единицы		
A2	1	Альбом I	КЖ-15	лист 1500x2270x4 ГОСТ 19903-74* ст.3сп ГОСТ 14637-79	24	107.0
A2	2	Альбом I	КЖ-15	лист 1200x2270x4 ГОСТ 19903-74* ст.3сп ГОСТ 14637-79	8	86.0
A2	3	Альбом I	КЖ-15	лист 1500x1530x4 ГОСТ 19903-74* ст.3сп ГОСТ 14637-79	12	72.0
A4	4	Альбом II	КЖИ.16	стальной лист вута СД-1	16	46.0
A2	5	Альбом I	КЖ-15	лист 1200x1530x4 ГОСТ 19903-74* ст.3сп ГОСТ 14637-79	8	58.0
A2	6	Альбом I	КЖ-15	лист 1500x1620x4 ГОСТ 19903-74* ст.3сп ГОСТ 14637-79	16	76.0
A2	7	Альбом I	КЖ-15	лист 1000x1620x4 ГОСТ 19903-74* ст.3сп ГОСТ 14637-79	8	51.0
A2	8	Альбом I	КЖ-15	лист 1620x920x4 ГОСТ 19903-74* ст.3сп ГОСТ 14637-79	7	47.0
A4	9	Альбом II	КЖИ.19	Стальной лист днища СД-2	1	29.0
A2	10	Альбом I	КЖ-15	лист 750x750x4 ГОСТ 19903-74* ст.3сп ГОСТ 14637-79	2	18.0
A2	11	Альбом I	КЖ-15	лист 800x750x4 ГОСТ 19903-74* ст.3сп ГОСТ 14637-79	2	19.0
A2	12	Альбом I	КЖ-15	лист 1850x900x4 ГОСТ 19903-74* ст.3сп ГОСТ 14637-79	6	26.0
A2	13	Альбом I	КЖ-15	лист 500x2270x4 ГОСТ 19903-74* ст.3сп ГОСТ 14637-79	2	35.6
A2	14	Альбом I	КЖ-15	лист 675x2270x4 ГОСТ 19903-74* ст.3сп ГОСТ 14637-79	4	41.3
A2	15	Альбом I	КЖ-15	лист 60x60x4 ГОСТ 103-76 ст.3сп ГОСТ 14637-79	52	0.10
				Наплавленный металл 1%		
				Σ		7607
A2	16	Альбом I	КЖ-15	Дюбели ДГП 4,5x5,0	52	шт

1. Днище металлической рубашки монтировать после бетонирования нижней плиты резервуара на свежесложенный цементный раствор М100.
2. Все металлические элементы должны быть тщательно очищены от ржавчины до металла.
3. Металлическую рубашку резервуара со стороны бетона огрунтовать, а с внутренней стороны очистить и окрасить 4-мя слоями эмали ХС-558/ТУ6-10-592-73/ по 1 слою грунтовки лаком ХС-04/ТУ6-10-414-73/.
4. Крепление вертикальных элементов металлической рубашки к сборным железобетонным стеновым панелям выполнять пристрелкой дюбелями ДГП 4,5x50 через листовые накладки по узлу „1”.

Ведомость расхода стали, кг

Наименование	Прокат марки		Всего, кг
	Вст.3сп ГОСТ 14637-79 -δ=4	Вст.3кп ГОСТ 103-76 -δ=4	
Рубашка металлическая	7607	6	7613

Имя, № пров., Подпись и дата взыск. лист №2

Привязан	ГИП	Быков	09.83	Резервуар питьевой воды сборно-монолитный железобетонный (прямоугольный емкостью 400м³) III, IV классов защиты	Стадия	Лист	Листов
	Нач.отд.	Крылов	09.83		Р	15	
	Н.контр.	Климов	09.83				
	П.спец.	Угальков	09.83				
	Рук.гр.	Дергачев	09.83				
Имб. №	Ст.инж.	Варонцов	09.83	Металлическая рубашка	ИПРОКОММУНОДРТ РАНС г. Москва		

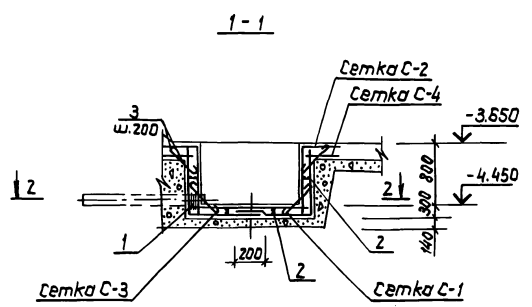
21237-01 23

Копировал: *Ж* Формат: А2

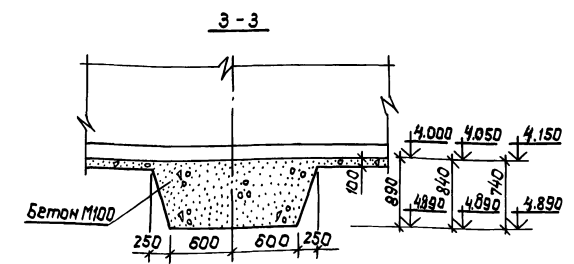
Альбом I

ТП 0901-4-9.85

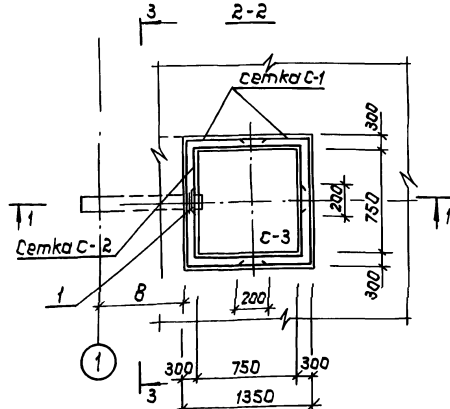
Уч. № 10401, Лист № 16



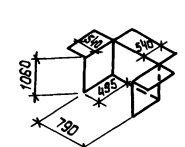
Армирование приямка



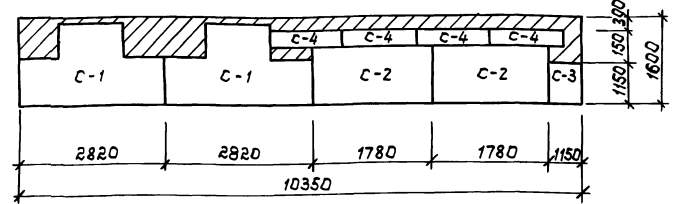
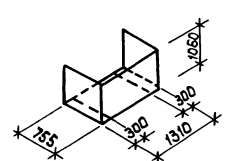
Примерный раскрой сетки 100/100 5/5 / 2500 ГОСТ 8478-81



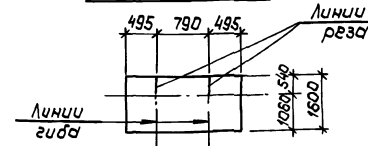
Сетка С-2



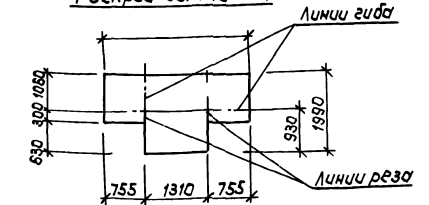
сетка С-1



Раскрой сетки С-2



Раскрой сетки С-1



Спецификация арматурных изделий.

Форм. Бюджет	Позиция	Обозначение	Наименование	Кол.	Прит.
<u>Сборочные единицы</u>					
A2	C-1	Альбом I КЖ-16	Сетка арматурная С-1	2	
A2	C-2	Альбом I КЖ-16	Сетка арматурная С-2	2	
A2	C-3	Альбом I КЖ-16	Сетка арматурная С-3	1	
A2	C-4	Альбом I КЖ-16	Сетка арматурная С-4	4	
<u>Детали</u>					
A2	1	Альбом I КЖ-16	φ8 AI ГОСТ 5781-82; E-1240	3	0,48
A2	2	Альбом I КЖ-16	φ10 AI ГОСТ 5781-82; E-880	4	0,52
A2	3	Альбом I КЖ-16	φ8 AI ГОСТ 5781-82; E-1200	12	0,47
<u>Материалы</u>					
			Бетон М-300	0,9	м ³

Ведомость расхода стали на элемент, кг

Наименование	Изделия арматурные					Всего
	Сетки сварные для ж.б. конструкции ГОСТ 8478-81		Арматура класса А I			
	кл. AI ГОСТ 5781-82	ГОСТ 5781-82	φ8	φ10	Итого	
Приямок	65,0	65,0	7,04	2,1	9,14	74,0

Ведомость деталей

Поз.	Эскиз и сечение
1	
2	
3	

1. Защитный слой бетона принят 20мм.
2. Укладка технологических труб производится по чертежу оборудования резервуара.
3. Совместно с данным смотреть лист АР-1

Класс сооружения	геометрический размер мм.
А II	675
А III	625
А IV	475

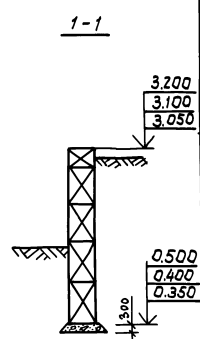
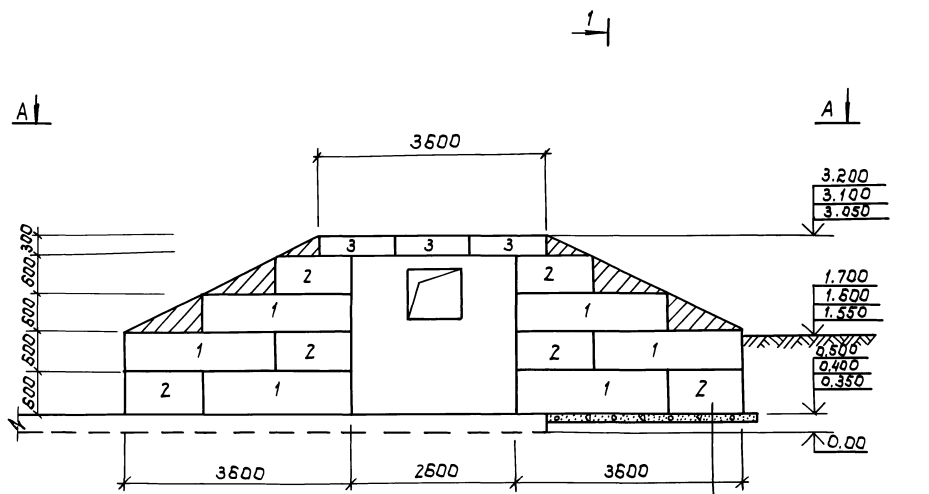
ТП 0901-4-9.85 КЖ					
Привязан:	ГНП Быхов	09.83	резервуар питьевой воды сар-	Стация	Лист
	нач.от Кривош	09.83	но-мембранный железобетонный	Р	16
	Н.контр. Кривош	09.83	прямоугольный емкостью 400 м ³		
	Гл. спец. Усальков	09.83	3-х кл. классом защиты		
	Рук. ер. Чернышев	09.83			
инв. г	Исполн. Боккова	09.83	Приямок резервуара. Арматурование		

копировал: 01/06/01-21237-02 формат: А2

Альбом I

ТП 0901-4-9.85

Шифр, номер, лист и дата изд.

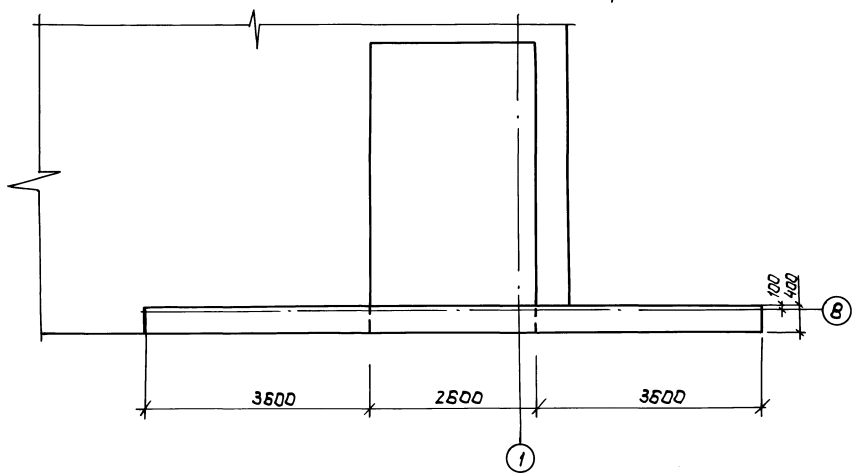


Уплотнительный щелочной грунт
Песчаная подготовка
Бетонные блоки

Спецификация сборных элементов

Марка поз.	Обозначение	Наименование	Кол.	Масса ед, кг	Прим.
Сборные бетонные элементы					
<u>Стеновой блок</u>					
1	ГОСТ 13579-78	ФБС.24.4Б-Т	Б	1300	
2	ГОСТ 13579-78	ФБС.12.4Б-Т	Б	640	
3	ГОСТ 13579-78	ФБС.12.4.З-Т	З	310	

1. Кладку стеновых блоков вести с перевязкой швов на цементном растворе М-50.
2. Толщина слоя песчаной подготовки назначается при привязке проекта в зависимости от арматурных условий.

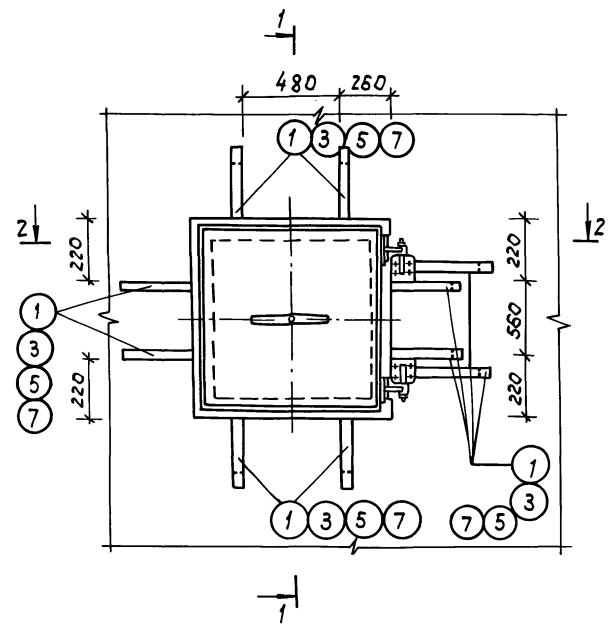


Привязан:

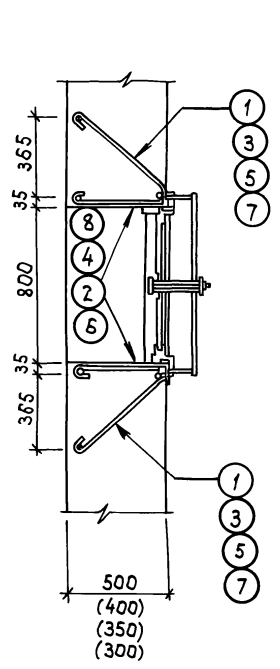
Гип	Быков	09.83	Резервуар питьевой воды сбор-	Стандия	Лист	Листов
Начальд	Крылов	09.83	на-мемориальный железобетонный	Р	17	
Н.контр.	Калимов	09.83	подпорный ст. высотой 400 см			
Дук.гр.	Лерсачева	09.83	ст. 25х25х400 см			
Ст.инж.	Бойцова	09.83	Подпорная стенка			

копировал: 01/237-01 25 формат: А2

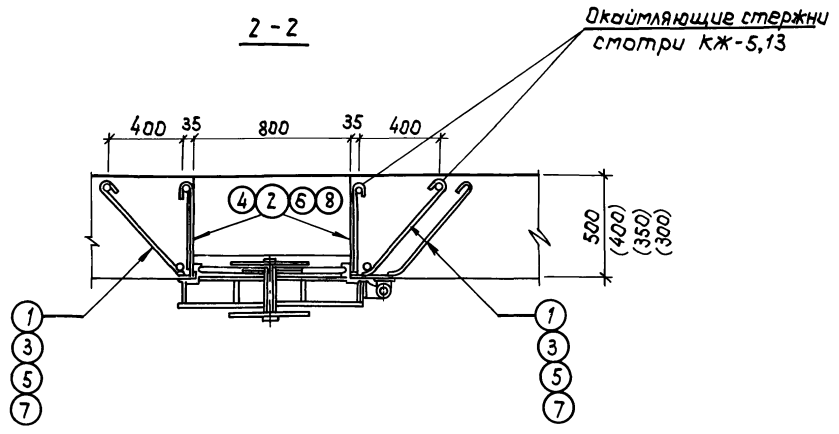
Общий Вид



1-1



2-2



ведомость деталей

Поз.	Эскиз или сечение
1	стена $B = 400\text{ мм}$ плита $h = 400\text{ мм}$
2	
Стена $B = 300\text{ мм}$	
3	
4	
Плита $h = 500$	
5	
6	
Плита $h = 350$	
7	
8	

Спецификация элементов крепления одного ставня

Форм. Зона	Позиц.	Обозначение	Наименование	Кол.	Примечание
<u>Документация</u>					
А2		Альбом I КЖ-18	Сборочный чертеж		
<u>Сборочные единицы</u>					
Стена $B = 400\text{ мм}$					
А2	1	Альбом I КЖ-18	Полоса $\delta 5 \times 50$ ГОСТ 103-76; $\rho = 710$ в ст. 3 сп. ГОСТ 16523-70*	10	14,0
А2	2	Альбом I КЖ-18	Полоса $\delta 5 \times 50$ ГОСТ 103-76; $\rho = 600$ в ст. 3 сп. ГОСТ 16523-70*	8	8,0
				Итого:	22,0 кг
Стена $B = 300\text{ мм}$					
А2	3	Альбом I КЖ-18	Полоса $\delta 5 \times 50$ ГОСТ 103-76; $\rho = 650$ в ст. 3 сп. ГОСТ 16523-70*	10	12,7
А2	4	Альбом I КЖ-18	Полоса $\delta 5 \times 50$ ГОСТ 103-76; $\rho = 400$ в ст. 3 сп. ГОСТ 16523-70*	8	6,3
				Итого:	19,0 кг
Плита $h = 500\text{ мм}$					
А2	5	Альбом I КЖ-18	Полоса $\delta 5 \times 50$ ГОСТ 103-76; $\rho = 790$ в ст. 3 сп. ГОСТ 16523-70*	10	15,5
А2	6	Альбом I КЖ-18	Полоса $\delta 5 \times 50$ ГОСТ 103-76; $\rho = 670$ в ст. 3 сп. ГОСТ 16523-70*	8	9,6
				Итого:	25,1 кг
Плита $h = 350\text{ мм}$					
А2	7	Альбом I КЖ-18	Полоса $\delta 5 \times 50$ ГОСТ 103-76; $\rho = 660$ в ст. 3 сп. ГОСТ 16523-70*	10	13,0
А2	8	Альбом I КЖ-18	Полоса $\delta 5 \times 50$ ГОСТ 103-76; $\rho = 460$ в ст. 3 сп. ГОСТ 16523-70*	8	7,2
				Итого:	20,2 кг

Данный лист смотреть совместно с листами 5,13.

ТП 0901-4-9.85 Альбом I

Инв. № Подп. и дата Изм. и дата

ТП 0901-4-9.85 КЖ	
Приб. зан.	Инж. №
Гип. Быков 09.83	Инж. Цепнава 09.83
Нач. отд. Крылов 09.83	
Н. контр. Климов 09.83	
Гл. спец. Угольков 09.83	
Инжен. Цепнава 09.83	
Резервуар питьевой воды сдв. монолитный железобетонный прямоугольной створкой 400 мм II, III, IV классов защиты	Ставня Лист 18
Элементы крепления ставни	Гипрокоммундорстрой г. Москва

копировал: Олферов 21237-01 26 формат: А2

Ведомость чертежей основного комплекта ЭЛ

Лист	Наименование	Примечание
1	Общие данные. План силового и осветительного электрооборудования	

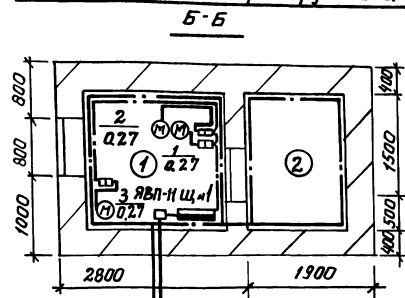
Ведомость ссылочных и прилагаемых документов

Обозначение	Наименование	Примечание
<u>Ссылочные документы</u>		
серия 03.005-05 ЭЛТЭСК 2	Конструкции ввода и пропускки коммуникаций в здании сжж ГР	
С.407-55	Установка одиночных щитков с рубильниками и предохранителями	
С.407-19	Установка одиночных светильников с лампами накаливания	
<u>Прилагаемые документы</u>		
09014-98ЭЛ СД	Спецификация оборудования	
09014-98ЭЛ ВМ	Ведомости потребности в материалах	

Ведомость объемов электромонтажных и строительных работ

№ п.п.	Наименование	Ед. изм.	Кол.ч.	Примечание
1	Установка магнитных пускателей	шт.	3	
2	Установка автоматических выключателей	шт.	3(1)	
3	Установка распределительных щитов	шт.	1	
4	Прокладка кабелей	М	80	
5	Установка светильников с лампами накаливания	шт.	2	
6	Установка выключателей, переключателей, тепловых розеток	шт.	2	
7	Установка коробов автоматических	шт.	3	

План силового электрооборудования Б-Б



Ввод заземл.
Кабель вводной от ТП проложить с компенсацией петель

Данные питающей сети
Тип А
Распределитель Я
Тип, напряжение сечение, Расчетный ток, Я

Тип А
Распределитель Я

Нагревательный элемент теплового реле
Уставка, Я
Распределитель автомата

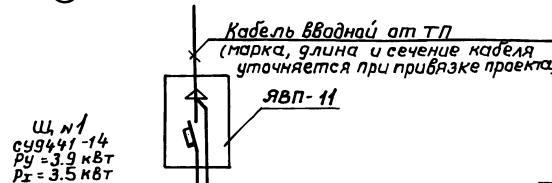
Марка и сечение проводника
Маркировка или длина участка цепи

Условное обозначение на плане
Номер по плану
Тип
P_н, кВт
Ток, А
I_н
I_п

Наименование механизма по плану

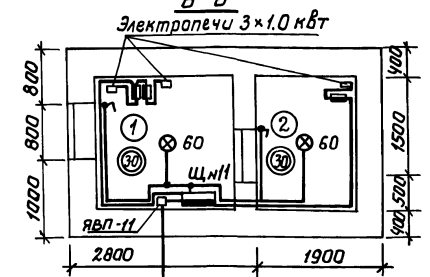
Наименование механизма по плану

Номер помещения



Марка и сечение проводника	Условное обозначение на плане	Номер по плану	Тип	P _н , кВт	Ток, А	I _н	I _п	Наименование механизма по плану	Номер помещения
АВВГ 4x2.5 P=5M	М	1	0.27	1.0	7.0			Варьимический клапан	1
АВВГ 4x2.5 P=5M	М	2	0.27	1.0	7.0			Варьимический клапан	1
АВВГ 4x2.5 P=5M	М	3	0.27	1.0	7.0			Варьимический клапан	1
АВВГ 2x2.5 P=5M	○		1.0	1.0				Электрическая печь	1
АВВГ 2x2.5 P=5M	○		1.0	1.0				Электрическая печь	2
АВВГ 2x2.5 P=5M	○		1.0	1.0				Электрическая печь	1,2

План осветительного электрооборудования Б-Б



Кабель вводной от ТП проложить с компенсацией петель

- - ящик вводной ЯВП-11
- - щит осветительный
- - пускатель магнитный
- - выключатель автоматический
- - линия силовой сети
- - - - линия рабочего освещения
- 1/0.27 - номер гермокапана/мощность электро-обогревателя/светильник пыленепроницаемый
- 1 - номер помещения
- ⊙ - освещенность АК

Таблица установленной и потребляемой мощности по режимам вентиляции

Источники питания	ТП
Общая установленная мощность	3.9
Потребляемая мощность по I режиму вентиляции	3.5

- В III и IV климатических зонах в помещении I устанавливается одна электропечь.
- В скобках указано количество автоматических выключателей для III и IV климатических зон.

Прибытие		Спад		Лист	Листов
Инв. №				1	1
0901-4-9.85 ЭЛ					
ГРУП	Быков	1/20	03.83	Резерватор питьевой воды сарайно-монтажный железобетонный и прямоугольный емкостью 400л с III ст. класса защиты	Станд. Лист Листов
Нач. отд.	Федотов	02/2	03.83		Р 1 1
РУК. эк. Исполн.	Матренин Самохина	1/10 Самохина	03.83 03.83	Общие данные. План силовой и осветительного электрооборудования	ИПРКОМУНПРОТРАНС г. Москва

Листом 1

0901-4-9.85

Шифр листа, Подпись и дата, ВЗЛМ, инв. №

Типовой проект разработан в соответствии с действующими нормами и правилами и обеспечивает пожаробезопасную и взрывобезопасную эксплуатацию сооружения при соблюдении предусмотренных проектом мероприятий.

Гл. инженер проекта *Труф* /Быков/

Ведомость чертежей основного комплекта ЭА

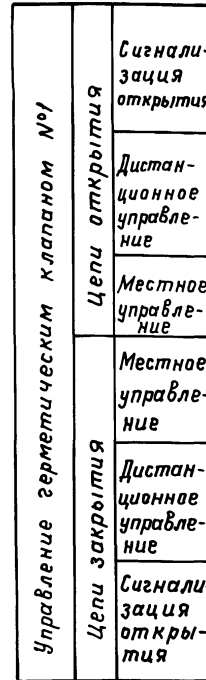
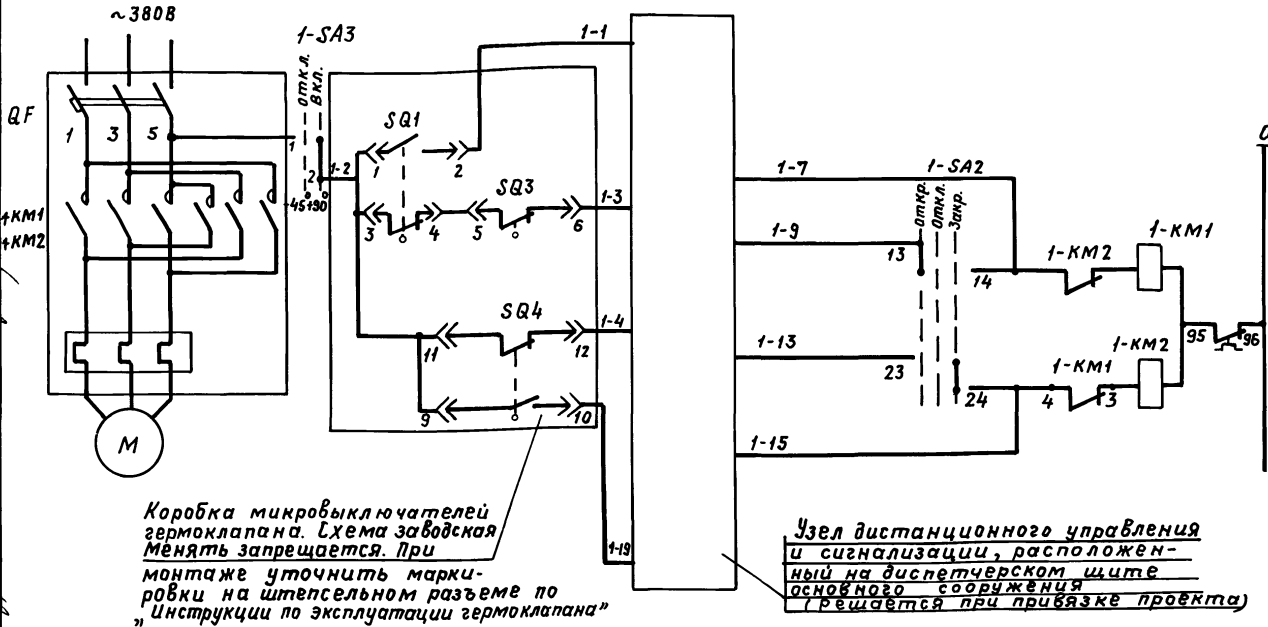
Ведомость ссылочных и прилагаемых документов

Лист	Наименование	Примеч.
1	Общие данные	стр. 27
2	Управление гермоклапанами Схема электрическая принципиальная	стр. 28
3	Управление гермоклапанами Схема внешних проводов	стр. 29

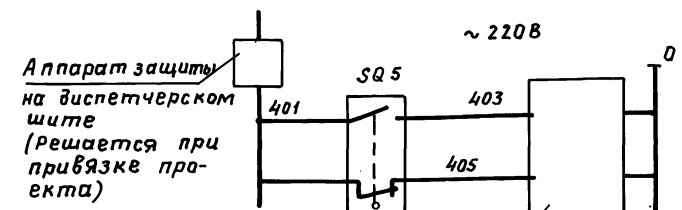
Обозначение	Наименование	Примеч.
Серия 03.005-5	Ссылочные документы	
выпуск 2	Конструкция ввода и пропуска коммуникаций в убежищах гражданской обороны	
0301-4-9.85	Прилагаемые документы	Альбом II стр.

Поз. Обозначение	Наименование	Кол.	Примечание
Аппаратура по месту			
0-КМ1 0-КМ2	Пускатель магнитный реверсивный типа ПМЛ	3	см. проект „ЭМ“
0-СА3	Пост управления кнопочный ПКУ 15.19.121 УЗ ТУ16.526.333-74	3	
0-СА2	В него встроены: - переключатель ПЕ 011 исп. 1 - 1 шт. - переключатель ПЕ 031 исп. 1 - 1 шт.		
SQ1	конечный выключатель открытия гермоклапана	3	коробки микро-выключателей
SQ3	выключатель муфты открытия гермоклапана	3	поставляются комплектно с гермоклапанами
SQ4	выключатель муфты закрытия гермоклапана	3	
SQ5	выключатель конечный ВЛК-2110 U = 220 В f = 50 Гц	1	поставляется комплектно с герметическим ставнем

Схема управления гермоклапаном с электроприводом типа „А”*



Сигнализация положения герметической ставни



- *
1. Для гермоклапанов №2 и №3 схема аналогичная.
2. Прокладку контрольных кабелей осуществить открыто по стене по перфоленте

Диаграмма замыканий контактов переключателя SA2 типа ПЕ-031

Диаграмма замыканий контактов

Тип	Исполнение	Состояние контактов					
		Положение рукоятки					
		-90°		0		+90°	
ПЕ 031	1	1	2	1	2	1	2
Надпись		Откр.	Отключ.	Закр.			

Тип	Исполнение	Состояние контактов			
		Положение рукоятки			
		-45°		+90°	
ПЕ-011	1	1	2	1	2
Надпись		Откл.	Включ.		

Диаграмма замыканий контактов микровыключателей задвижки

Обозначение	Контакты переключателя	Открыто	Промежуточное положение	Закрыто
SQ1 (K80)	3-4	///		///
	1-2	///		///
SQ2 (K83)	13-14	///		///
	15-16	///		///
SQ3 (BMO)	5-6	///		///
	7-8	///		///
SQ4 (BM3)	11-12	///		///
	9-10	///		///

/// контакт замкнут
* контакт не используется

Типовой проект разработан в соответствии с действующими нормами и правилами и обеспечивает пожаробезопасную и взрывобезопасную эксплуатацию сооружения при соблюдении предусмотренных проектом мероприятий.

Гл. инженер проекта Быков

Инв. №	0901-4-9.85			ЭА		
Гип	Быков	09.83	Резервуар питьевой воды, сборно-монтажный железобетонный промышленный ёмкостью 400 м³, III, IV классов защиты	Стация	Лист	Листов
Нач. отд.	Федотов	09.83		Р	1	3
И.конт.	Самитов	09.83				
Рук. гр.	Антохина	09.83	Организация гермоклапанами			
Вед. инж.	Свиридова	09.83	Управление гермоклапанами			
Инж.	Верасимова	09.83	Схема электрическая принципиальная			

Гипрокоммундортранс г. Москва

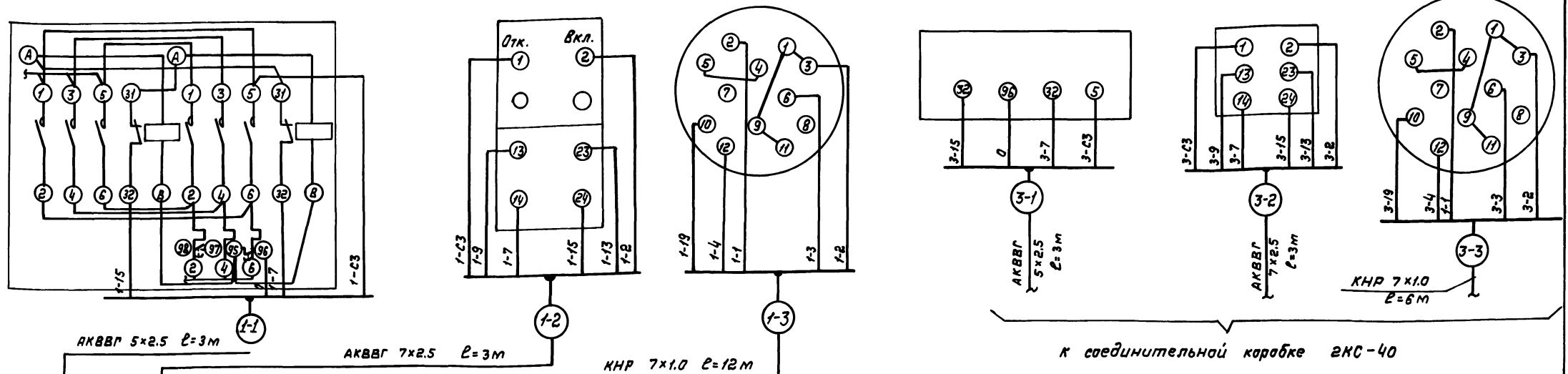
Копирована в: Храпунова 21237-01 28 формат: А2

Альбом 0901-4-9.85
 Составлено: Рук. гр. ВК Собалева
 Рук. гр. КЖ Улитов
 Ст. инж. ТМ Французов
 Рук. гр. ЭМ Матрено
 Рук. гр. ВМ Васильева
 Рук. гр. АВ Стегнова
 Рук. гр. ВМ Васильева
 Рук. гр. ВМ Васильева
 Рук. гр. ВМ Васильева

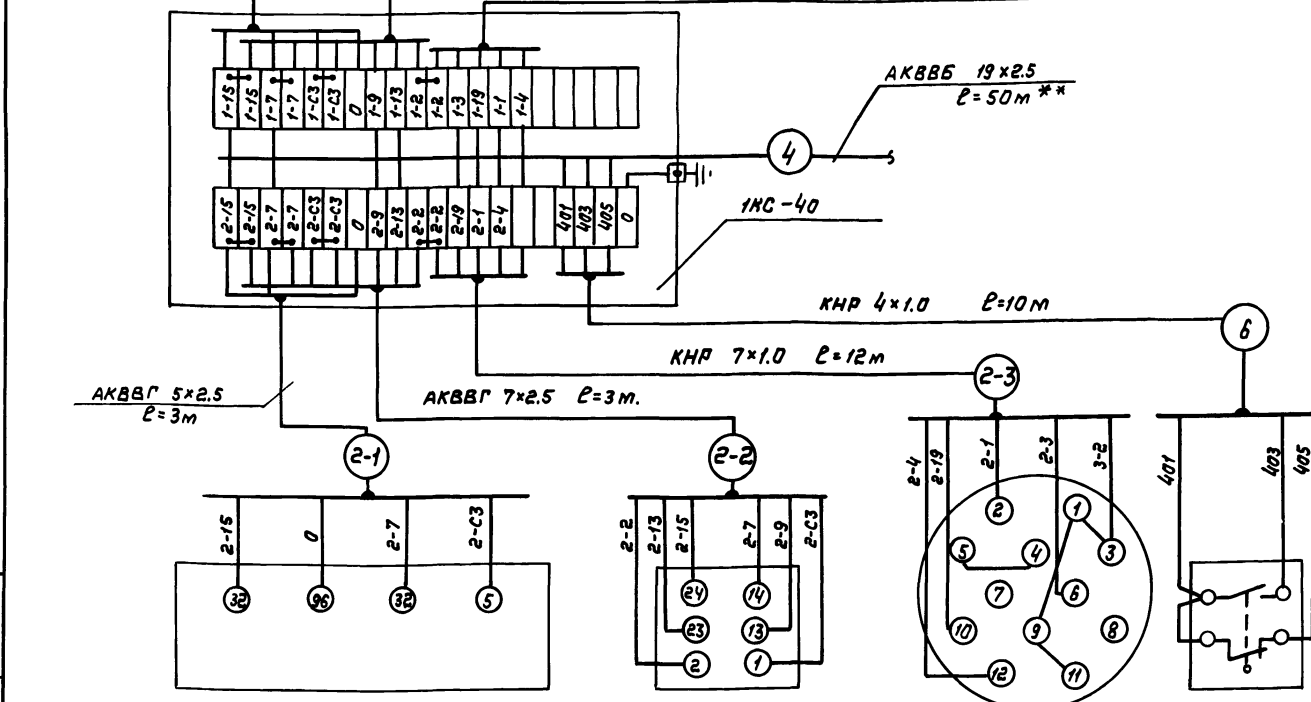
Альбом I

0901-4-9.85

Агрегат	Гермаклапан №1		Гермаклапан №3	
Параметр	Управление		Управление	
Место установки аппаратуры или отборн. уст-ва	На стене в помещении	На воздуховоде	На стене в помещении	На воздуховоде
	Магнитный пускатель	Пост управления	Магнитный пускатель	Пост управления
	Заказывается в проекте "ЭМ"	Заказывается в проекте "ЭМ"	Заказывается в проекте "ЭМ"	Заказывается в проекте "ЭМ"
	1-КМ1 / 1-КМ2	1-СА2 / 1-СА3	3-КМ1 / 3-КМ2	3-СА2 / 3-СА3



Наименование	Марка, размер	Ед. изм.	Кол.	Примеч.
Кабель контрольный с медными жилами сеч. 1.0 мм ²	КНР 7 x 1.0 ГОСТ 7866.1-78*	м	30	
Кабель контрольный с медными жилами сеч. 1.0 мм ²	КНР 4 x 1.0 ГОСТ 7866.1-78*	м	10	
То же с алюминийевыми жилами сеч. 2.5 мм ²	АКВВГ 7x2.5 ГОСТ 1508-78* Е	м	10	
То же	АКВВГ 5x2.5 ГОСТ 1508-78* Е	м	10	
То же, бронированный	АКВВБ 19x2.5 ГОСТ 1508-78* Е	м	50**	Уточняется при привязке
Коробка соединительная	КС-40 ТУ 36.1764-78	шт	1	



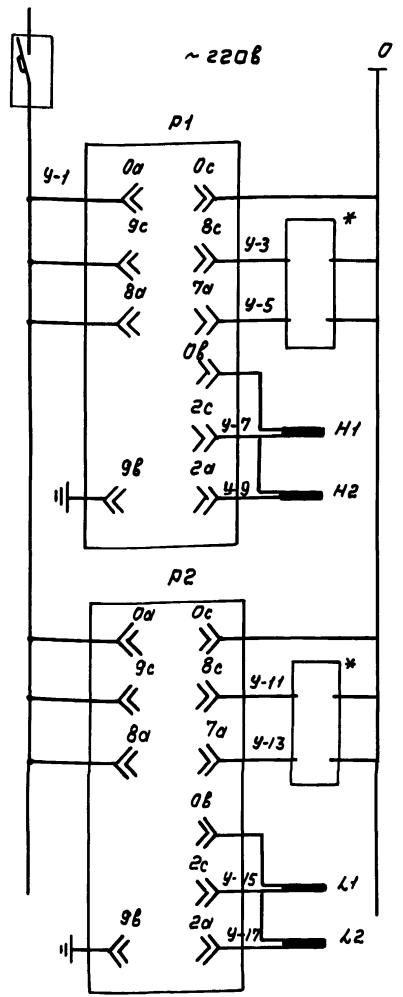
Обозначение по эл. схеме	2-КМ1 / 2-КМ2	1-СА2 / 1-СА3	СА1, СА3, СА4	СА5
Поз. по спец.	Заказывается в проекте "ЭМ"	Заказывается в проекте "ЭМ"	Заказывается в проекте "ЭМ"	Заказывается в проекте "АР"
Место установки аппаратуры или отборн. уст-ва	Магнитный пускатель	Пост управления	Исполнительный механизм	Конечный выключатель
	На стене в помещении	На воздуховоде	На воздуховоде	На архитектурной ставне
Параметр	Управление		Сигнализация	
Агрегат	Гермаклапан №2			

Привязан	гип. Быков	09.85	Резервуар питьевой воды сборно-монолитный железобетонный, прямоугольный, высотой 400 м, III класс защиты	Станция	Лист	Листов
	Инж. Федотов	09.83				
	Инж. Смирнов	09.83				
	Инж. Антанина	09.83				
	Инж. Свиридова	09.83				
	Инж. Лапова	09.83	Управление гермаклапанами	Схема внешних проводов	Гипроаккумуляторянс г. Москва	

Копировал: [Signature] - 21237-01 29 формат А2

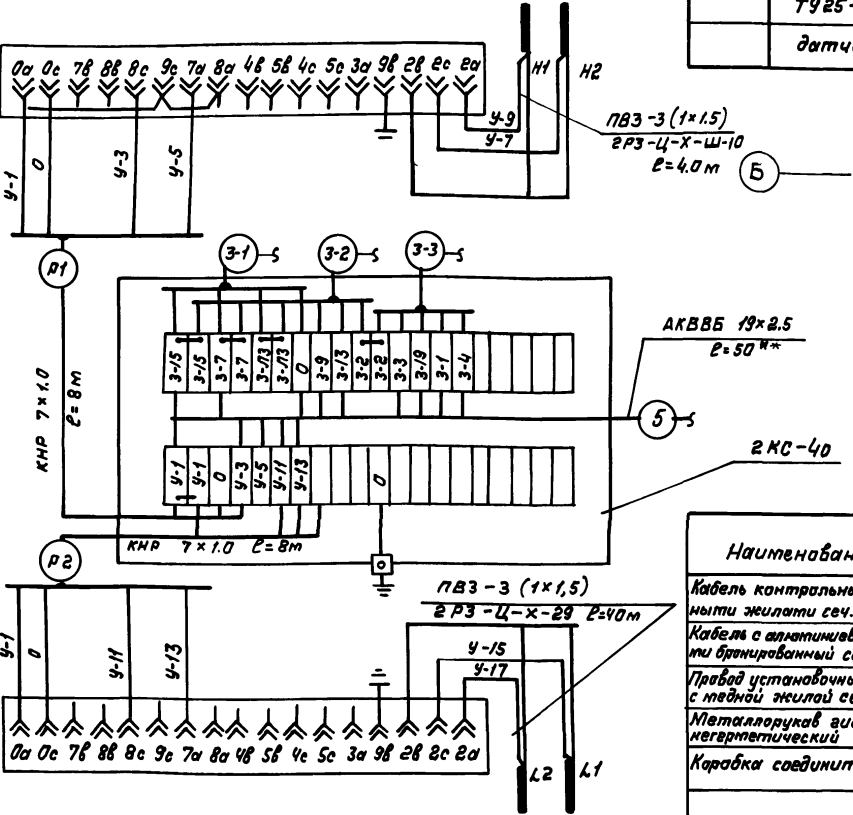
Альбом I

0901-4-9.85

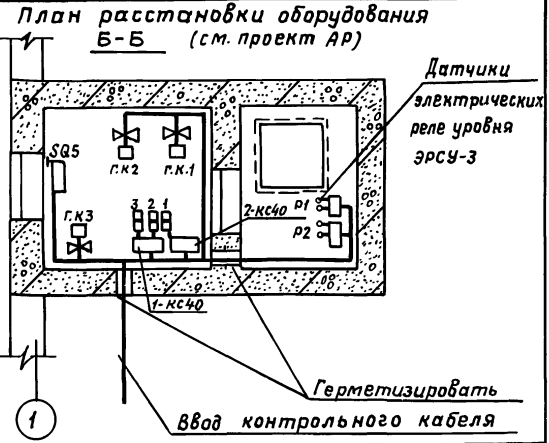


Питание ~ 220В
Автомат (устанавливается на диспетчерском щите при привязке проекта)
Питание реле ~ 220В
Верхний аварийный уровень
Верхний уровень
Датчик верхнего аварийного уровня
Датчик верхнего уровня
Питание реле ~ 220В
Нижний уровень
Нижний пожарный уровень
Датчик нижнего уровня
Датчик нижнего пожарного уровня

Дережат	Резервуар	
Параметр	Уровень	
Место установки отборного устройства	Блок регулятора уровня на стене в помещении	Датчики в перекрытии пола
№2 устан. черт. или поз. по спец. обозначение по эл. схеме	P1	



Поз. Обозначение	Наименование	Кол.	Примечание
Аппаратура по месту			
P1	Электрический регулятор-сигнализатор	2	г.Рязань
P2	уровня ЭРСУ-3		3-д Теплоприбор
ТУ 25-02-080. 678-79 с датчиками уровня			



Наименование	Марка, размер	Ед. изм.	Кол.	Примеч.
Кабель контрольный с медными жилами сеч. 1.0 мм²	КНР 7x1.0 ГОСТ 7866.1-78*	м	16	
Кабель с алюминиевыми жилами бронированный сеч. 2.5 мм²	АКВББ 19x2.5 ГОСТ 1508-78* Е	м	50**	уточняется при привязке
Провод установочный гибкий с медной жилой сеч. 1.5 мм²	ПВЗ ГОСТ 6323-79*	м	60	
Металлопруток гибкий негорючий	РЗ-Ц-Х-Ш-10 ТУ 22-3534-77	м	20	
Коробка соединительная	КС-40 ТУ 36.1764-78	шт	1	

* Промежуточные реле или аппаратура сигнализации, расположенная на диспетчерском щите основного сооружения (решается при привязке проекта)

Обозначение по эл. схеме	P2	
№2 устан. черт. или поз. по спец.		
Место установки отборного устройства	Блок регулятора уровня на стене в помещении	Датчики в перекрытии пола
Параметр	Уровень	
Дережат	Резервуар	

ТН 0901-4-9.85				-3А				
Приб. зан.	ГИП	Биков	1/2	09.83	Резервуар питьевой воды сборно-модульный железобетонный парашютный вместимостью 400 м³, 3 ш. 18 классов защиты	Стдия	Лист	Листов
	Нач. отд.	Федотов	0/2	09.83		Р	3	
	Н. контр.	Самитов	0/2	09.83				
	Руч. гр.	Антохина	0/2	09.83				
	Вед. инж.	Свиридова	0/2	09.83				
Инв. №	Инж.	Лотова	1/2	09.83	Контроль уровня жидкости резервуара. Схемы электрических принципиальных и схемы внешних проводок.	Гипрокоммундортранс г. Москва		

Альбом I

0901 - 4 - 9.85

Составлено
Гл. инж. А.Р. Степанов
Инж. Г.Р. В.К. (подпись)
Инж. Г.Р. В.К. (подпись)

Проект № 0901-4-9.85
Лист № 1
Инж. Г.Р. В.К. (подпись)
Инж. Г.Р. В.К. (подпись)

Ведомость рабочих чертежей основного комплекта

Лист	Наименование	Примечание
08-1	Общие данные. План, разрезы 1-1; 2-2	

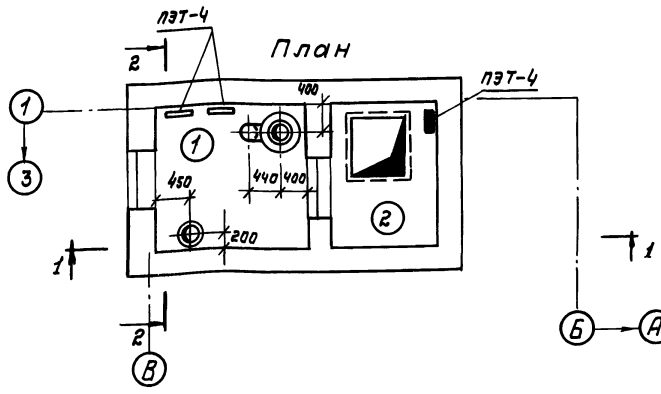
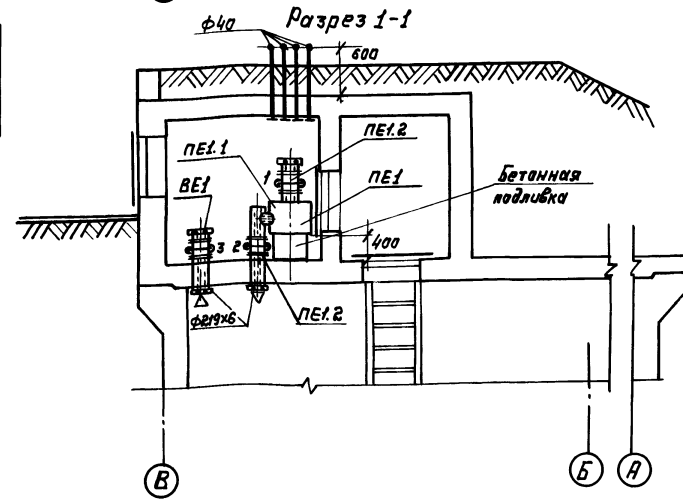
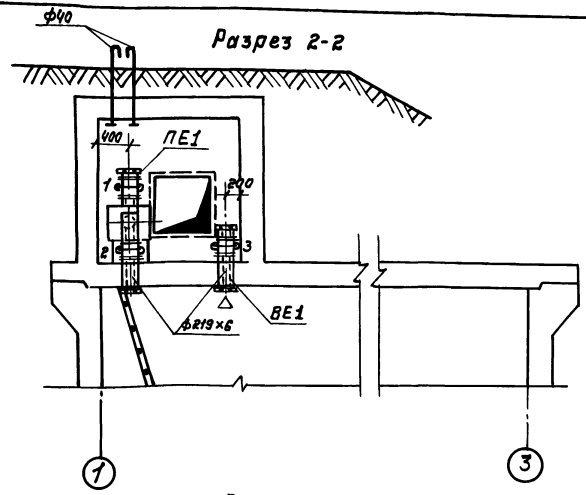
Ведомость ссылочных и прилагаемых документов

Обозначение	Наименование	Примечание
	Прилагаемые документы	
ТП 0901-4-9.85	08,СО Спецификация оборудования	

Общие указания

Проект отопления оголовка разработан для 4-х климатических зон в соответствии со СНиП II-11-77. Отопление - электрическое, вариант - водяное (см. пояснительную записку).
Вентиляция - естественная. Воздуховоды из электросварных труб по ГОСТ 10704-76* и водопроводных труб по ГОСТ 3262-75*. Все отверстия в воздуховодах закрываются сеткой по ГОСТ 3826-82.

Типовой проект разработан в соответствии с действующими нормами и правилами и обеспечивает пожаробезопасную и взрывобезопасную эксплуатацию сооружения при соблюдении предусмотренных проектом мероприятий.
/Главный инженер проекта /Степанов/



Спецификация вентиляционных установок

Марка поз	Обозначение	Наименование	Кол	Масса ед.кг.	Примечание
		<u>ФЕ1</u>			
ФЕ1.1		Фильтр-поплавитель ФП-300	1	60	
ФЕ1.2	ИА. 01012.200	Герметический клапан с электроприводом ТЭ 099-058-12М	2	64	
		<u>ВЕ1</u>			
ВЕ1.1	ИА. 01012.200	Герметический клапан с электроприводом ТЭ 099-058-12М	1	64	

Таблица работы гермклапанов

Работа г.кп.	Гермклапан с э.п.приводом		
	1	2	3
Минное время	-	-	+
Свободный период	+	+	-

Ведомость электропечей

Помещения	Климатические зоны			
	I	II	III	IV
1	2	2	1	1
2	1	1	1	1

Привязан				
Инв. г.г.	ТП 0901-4-9.85	-08		
ТИП	Быков	03.83	Резервуар питьевой воды сборно-монтажный, железобетонный с протекторным покрытием 400 м ³ в III кв. класса защиты	Стация
Нач. отд.	Федотов	03.83		Лист
Н.контр.	Ситниев	03.83		Лист
Инж. эр.	Васильев	03.83	Общие данные	
Вед. инж.	Прокляева	03.83	План, разрезы 1-1, 2-2	ИПРОММУНДОРТРАНС г. Москва

АЛЬБОМ I

0901-4-9.85

Ведомость рабочих чертежей основного комплекта

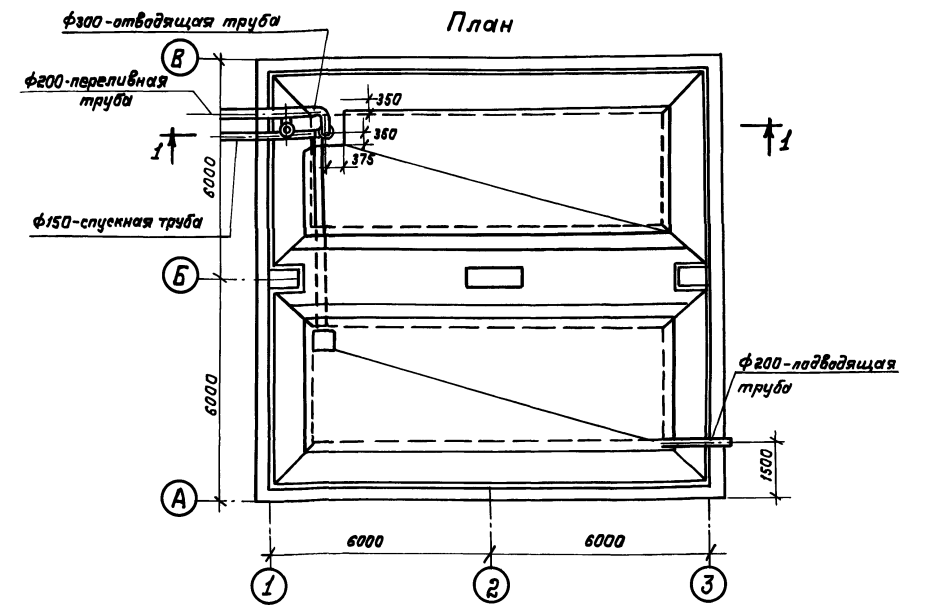
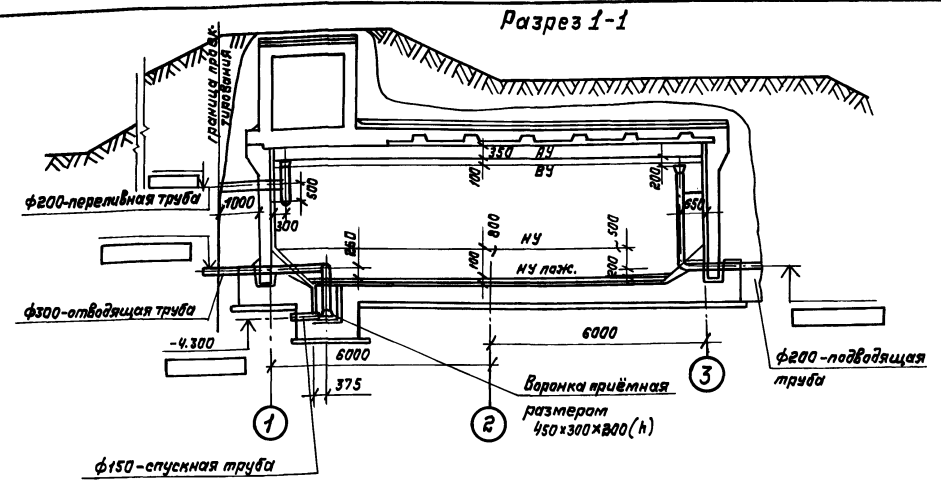
Лист	Наименование	Примечание
БК-1	Общие данные. План. Разрез 1-1	

Ведомость ссылочных и прилагаемых документов

Обозначение	Наименование	Примечание
	Прилагаемые	
ТП 0901-4-9.85	ВК, ВМ	Ведомость потребности в материалах основного комплекта ВК

Общие указания

- Оборудование резервуара подводящей, отводящей, переливной, спускной трубами показано условно и корректируется при привязке проекта в зависимости от назначения резервуара, его обвязки и посадки.
- Диаметры труб приняты для средних условий и уточняются при привязке проекта.
- Конструкция закладных для прохода труб через стены резервуара дана на чертеже РР-I альбома I.
- В случае необходимости в особый период использовать воду из резервуара для заполнения передвижных и переносных ёмкостей, следует при привязке проекта предусмотреть дополнительную отводящую трубу, сухой и мокрый колодез для обеспечения работы автомаслоса пожарной машины или сухой колодез со стянком для подключения ручного насоса. Конструкцию колодезев принять по типовому проекту 901-01-11.84 "Колодезы бадапродные, альбом II".



Привязан			
Инв. №			
ТП 0901-4-9.85 - ВК			
ТИП	Быков	29.83	Резервуар питьевой воды сборно-монолитный железобетонный
Нач. авт.	Федотов	29.83	прямоугольный ёмкостью 400 м³
Рун. в.р.	Соболева	29.83	II, III, IV классов защиты
Инжен.	Пискарева	29.83	Общие данные
Ст. техн.	Балуцова	29.83	
			Литераккомундортранс г. Москва

Типовой проект разработан в соответствии с действующими нормами и правилами и обеспечивает пожаробезопасную и взрывобезопасную эксплуатацию сооружения при соблюдении предусмотренных проектом мероприятий

/Гл. инженер проекта *Быков* /Быков/

Согласно
 Гл. спец. АР Степанов
 Рун. в.р. СР
 Рун. в.р. АИХ
 Инв. № 0901-4-9.85
 ТП 0901-4-9.85
 ВК, ВМ