

ТИПОВОЙ ПРОЕКТ

708-64.91

ХРАНИЛИЩЕ ЗАПОЛНИТЕЛЕЙ БЕТОНА  
ВМЕСТИМОСТЬЮ 6 ТЫС КУБ. М  
С ОДНИМ ТРАКТОМ ЗАГРУЗКИ  
И АВТОМАТИЗАЦИЕЙ ВЫДАЧИ

АЛЬБОМ 7

УСТРОЙСТВА КОМПЛЕКТНЫЕ НИЗКОВОЛЬТНЫЕ  
ТЕХНИЧЕСКАЯ ДОКУМЕНТАЦИЯ, ПЕРЕДАВАЕМАЯ  
ПРЕДПРИЯТИЮ-ИЗГОТОВИТЕЛЮ

# ТИПОВОЙ ПРОЕКТ

## 708-64.91

ХРАНИЛИЩЕ ЗАПОЛНИТЕЛЕЙ БЕТОНА ВМЕСТИМОСТЬЮ  
6 ТЫС. КУБ. М С ОДНИМ ТРАКТОМ ЗАГРУЗКИ  
И АВТОМАТИЗАЦИЕЙ ВЫДАЧИ

### Альбом 7

#### ПЕРЕЧЕНЬ АЛЬБОМОВ

- Альбом 1 ПЗ Пояснительная записка  
ТХ Технология производства  
ТХ.Н Общие виды нетиповых  
технологических конструкций
- Альбом 2 АР Архитектурные решения  
КМ Конструкции металлические
- Альбом 3 КЖ Конструкции железобетонные
- Альбом 4 КЖИ Строительные изделия
- Альбом 5 ОВ Отопление и вентиляция  
ОВ.Н Общие виды нетиповых конструкций  
ОЗ Отогрев заполнителей  
ОЗ.Н Общие виды нетиповых конструкций  
ВК Водопровод и канализация  
ВК.Н Общие виды нетиповых конструкций
- Альбом 6 ЭМ Силовое электрооборудование  
ЭО Электрическое освещение  
СС Связь и сигнализация
- Альбом 7 Устройства комплектные низковольтные  
Техническая документация, передаваемая  
предприятию-изготовителю
- Альбом 8 АТХ Автоматизация технологических  
процессов
- Альбом 9 часть 1. Документация для заказа комплекса  
средств автоматизации  
часть 2. Задание заводу-изготовителю  
щитов и пультов
- Альбом 10 СО Спецификации оборудования
- Альбом 11 ВМ Ведомости потребности в материалах
- Альбом 12 С Сметы

РАЗРАБОТАН ИНСТИТУТАМИ:  
ПРОМТРАНСНИИПРОЕКТ (ведущий)

Главный инженер института  
Главный инженер проекта

В. И. Поляков  
Н. Н. Кузнецов

ХАРЬКОВСКИЙ ПРОМСТРОЙНИИПРОЕКТ

Главный инженер института  
Главный инженер проекта

Н. Ф. Довгий  
А. П. Школьный

УКРАИНИПРОЕКТСТАЛЬКОНСТРУКЦИЯ

Главный инженер института  
Главный инженер проекта

В. Н. Гордеев  
А. Я. Мельниченко

ЧЕЛЯБИНСКОЕ ОТДЕЛЕНИЕ ВНИПИ

"ТЯЖПРОМЭЛЕКТРОПРОЕКТ"

Главный инженер института  
Главный инженер проекта

В. С. Голиков  
Ю. Г. Юферов

МАГНИТОГОРСКИЙ ГПКИ  
ПРОЕКТАВТОМАТИКА

Главный инженер института  
Главный инженер проекта

В. Н. Степашкин  
В. Я. Ковяков

УТВЕРЖДЕН И ВВЕДЕН  
В ДЕЙСТВИЕ ПРОМТРАНСНИИПРОЕКТОМ  
ПРИКАЗ ОТ 17.04.92 Г. № 3

Листом 7

Наименование	Кол. нку	Кол. приоб. пан.	Обозначение чертёжа общего вида	Примечание
Щит открытый одностороннего обслуживания - ния щ1	1	12	001 В0	
Пульт управления П1	1	1	002 В0	

Количество приведенных панелей определено в соответствии с "Инструкцией о порядке учета станций управления ОЛХ 684.002-90 стр. 128 щиты речного исполнения пункт "а".

708-64.91-000 ТБ1

Имя, И.О. Фамилия, Подп. и дата

Имя	И.О.	Фамилия	Подп.	Дата	Лист	Лист	Листов
Разраб.	Петухова	Виктор					
Проб.	Вилишевский	Виктор					
Гип.	Иванов	Виктор	06.91				
И.контр.	Иванов	Виктор					
Утв.	Иванов	Виктор	06.91				

Ведомость комплектных устройств

ВНИПИ  
ТЯЖПРОМЭЛЕКТРОПРОЕКТ  
ИМЕНИ Ф.Б. ЯКОВЛЕВОГО  
Кемеровское отделение  
Формат А4

Имя, И.О. Фамилия, Подп. и дата

Обозначение	Наименование
РД16.560-90	Устройства комплектные низковольтные. Требования к проектной документации передаваемой изготовителю
ОЛХ.684.002-90	Устройства комплектные низковольтные управления электроустановками руководящие материалы по проектированию
ОЛХ.084.214-86	Нормализованная серия блоков управления асинхронными двигателями с короткозамкнутым ротором 65030
ОЛМ.684.000-87	Формализованный язык записи аппаратов и приборов

708-64.91-000 ВД

Имя	И.О.	Фамилия	Подп.	Дата	Лист	Лист	Листов
Разраб.	Петухова	Виктор					
Проб.	Вилишевский	Виктор					
Гип.	Иванов	Виктор	06.91				
И.контр.	Иванов	Виктор					
Утв.	Иванов	Виктор	06.91				

Ведомость ссылочных документов НКУ

ВНИПИ  
ТЯЖПРОМЭЛЕКТРОПРОЕКТ  
ИМЕНИ Ф.Б. ЯКОВЛЕВОГО  
Кемеровское отделение  
Формат А4

Наименование	Обозначение	Стр.	Форм.	Примеч.
Пульт П1. Чертеж общего вида.	002 В0	18	А3	
Пульт П1. Схема электрическая соединений	002 Э4	19	А2	
Пульт П1. Перечень надписей	002 ТБ2	18	А4	

708-64.91-000 ДС

Имя, И.О. Фамилия, Подп. и дата

Имя	И.О.	Фамилия	Подп.	Дата	Лист	Лист	Листов
Разраб.	Петухова	Виктор					
Проб.	Вилишевский	Виктор					
Гип.	Иванов	Виктор	06.91				
И.контр.	Иванов	Виктор					
Утв.	Иванов	Виктор	06.91				

Наименование	Обозначение	Стр.	Форм.	Примеч.
Обложка				
Титульный лист		1	А2	
Содержание	000 ДС	2	А4	лист 1, 2
Ведомость комплектных устройств	000 ТБ1	2	А4	
Ведомость ссылочных документов НКУ	000 ВД	2	А4	
Щит открытый щ1.	001 ТБ1	3	А4	лист...4
Технические данные аппаратов		4	А4	лист...6
Щит открытый щ1	001 В0	4	А3	лист 1
Чертеж общего вида		5	А4	лист...5
		6	А4	лист 6
Щит открытый щ1	001 Э4	8...17	А2	лист...10
Схема электрическая соединений				
Щит открытый щ1.	001 ТБ2	6	А4	лист...3
Перечень надписей		7	А4	лист...6
Пульт П1. Технические данные аппаратов	002 ТБ1	7	А4	лист 1
		18	А4	лист 2

708-64.91-000 ДС

Имя, И.О. Фамилия, Подп. и дата

Имя	И.О.	Фамилия	Подп.	Дата	Лист	Лист	Листов
Разраб.	Петухова	Виктор					
Проб.	Вилишевский	Виктор					
Гип.	Иванов	Виктор	06.91				
И.контр.	Иванов	Виктор					
Утв.	Иванов	Виктор	06.91				

Содержание

ВНИПИ  
ТЯЖПРОМЭЛЕКТРОПРОЕКТ  
ИМЕНИ Ф.Б. ЯКОВЛЕВОГО  
Кемеровское отделение  
Формат А4

Альбом 7

Формат Зона	Лист	Обозначение	Наименование	Кол.	Примечание
	14		BA51-31-3200100-004X1.3 U~380В, Ip 50А Участ. 10.Ур	1	95 QF
	15		BA51-31-3200100-004X1.3 U~380В, Ip 80А Участ. 10.Ур	1	5 QF
	16		Реле ПЭ-37-22У3 U~220В	11	К8, К11 К30, К33, К38 К39, К41 К53, К54
	17		ПЭ-37-У2У3 U~220В	16	К1...К7 К9, К10, К32 К34, К35, К37 К50, К51, К52
	18		ПЭ-37-80У3 U~220В	16	К12, К14, К15 К17, К18, К20 К21, К23, К24 К26, К27, К29 К31, К42 К43, К52
	19		РП12УХЛ4 U~220В	6	К13, К16, К19 К22, К25, К28
	20		РКВ11-У3-112УХЛ4 U~220В	3	КТ1, КТ2 КТ3
708-64.91 - 001 ТБ1					Лист 3

УИФ ЛПОДП ЛПОДП.У.Вотса. Взаимосвязи УИФ ЛПОДП ЛПОДП.У.Вотса.

УИФ ЛПОДП ЛПОДП.У.Вотса. Взаимосвязи ЛПОДП.У.Вотса. Формат А4

Формат Зона	Лист	Обозначение	Наименование	Кол.	Примечание
	21		РКВ11-У3-221УХЛ4 U~220В	1	КТ11
	22		Аппарат контроля скорости U~220В (К5-УХ)	1	Заводом не комп. лектуется. Выполнить
	23		Трансформатор ОСМ1-2,5У3 U220/5-22-220/2УВ (ТВ1)	1	отверстия и ман- таж про- варив
	24		Блок запятов БЗ24-УП25-В/В43-10	17	К1...К12 К21...К29
	25		Панель 3 НЗ	1	
	26		Выключатели BA51-31-1200100-004X1.3 U~220В, Ip 6.3А Участ. 3.Ур	1	SF7
	27		BA51-31-3200100-004X1.3 U~380В, Ip 6.3А Участ. 10.Ур	1	67 QF
	28		BA51-31-3200100-004X1.3 U~380В, Ip 31.5А Участ. 10.Ур	2	64 QF 65 QF
708-64.91 - 001 ТБ1					Лист 4

УИФ ЛПОДП ЛПОДП.У.Вотса. Взаимосвязи УИФ ЛПОДП ЛПОДП.У.Вотса.

УИФ ЛПОДП ЛПОДП.У.Вотса. Взаимосвязи ЛПОДП.У.Вотса. Формат А4

Формат Зона	Лист	Обозначение	Наименование	Кол.	Примечание
	5		BA51-33-3200100-004X1.3 U~380В, Ip 160А Участ. 10.Ур	1	QF
	6		Выключатели врубной BR32-35A31220-004X1.3 с выг. камерами	1	G
	7		Трансформатор Т-0,66-10-1-200/5У3 У200/5А	3	ТА1 ТА2 ТА3
	8		Арматура АС12015У2 U~380В	1	НЛ
	9		Блок запятов БЗ24-УП25-В/В43-10	10	Х11 Х25...Х33
	2		Панель 2 Блоки		
	10		Б5130-2874УХЛ4	1	А1
	11		Б5430-2874УХЛ4	1	А3
	12		Б5430-2974УХЛ4 Н2	1	А2
	13		Выключатели BA51-31-1200100-004X1.3 U~220В, Ip 6.3А Участ. 3.Ур	1	SF1
708-64.91 - 001 ТБ1					Лист 2

УИФ ЛПОДП ЛПОДП.У.Вотса. Взаимосвязи УИФ ЛПОДП ЛПОДП.У.Вотса.

УИФ ЛПОДП ЛПОДП.У.Вотса. Взаимосвязи ЛПОДП.У.Вотса.

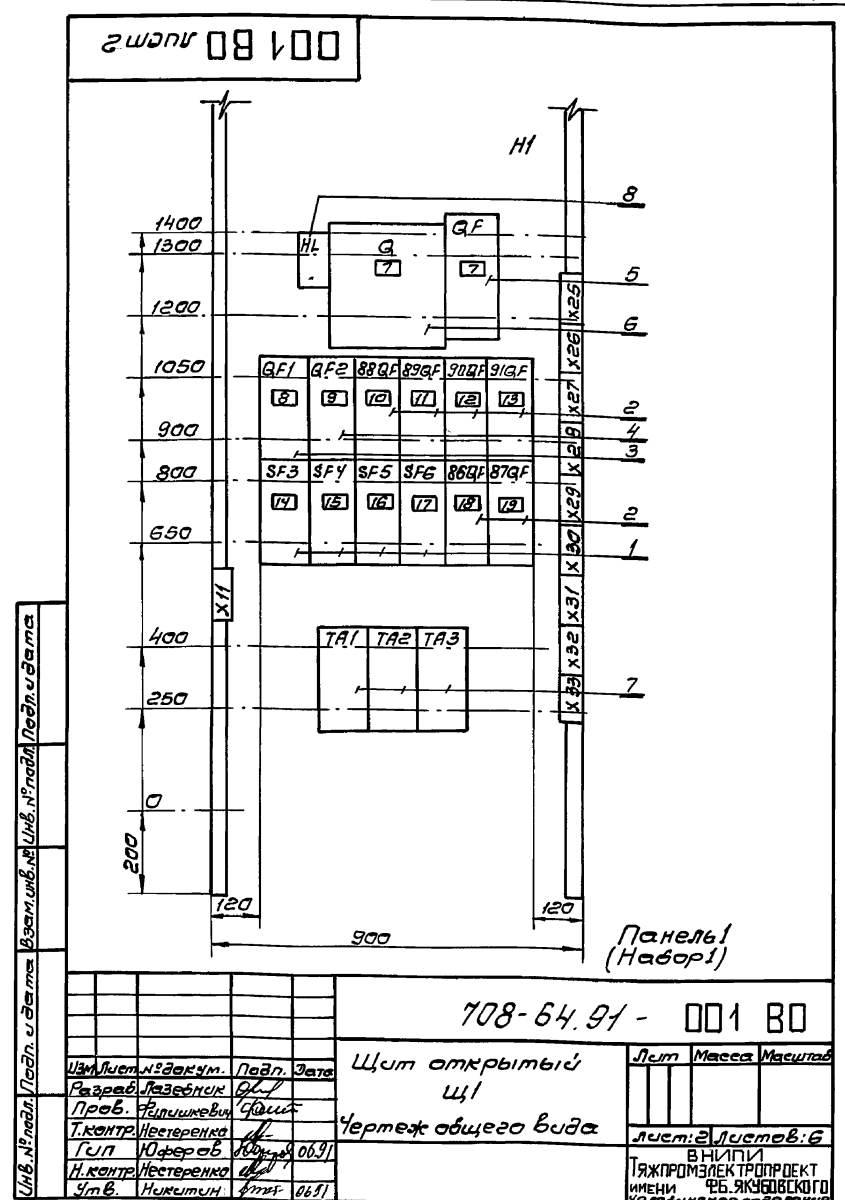
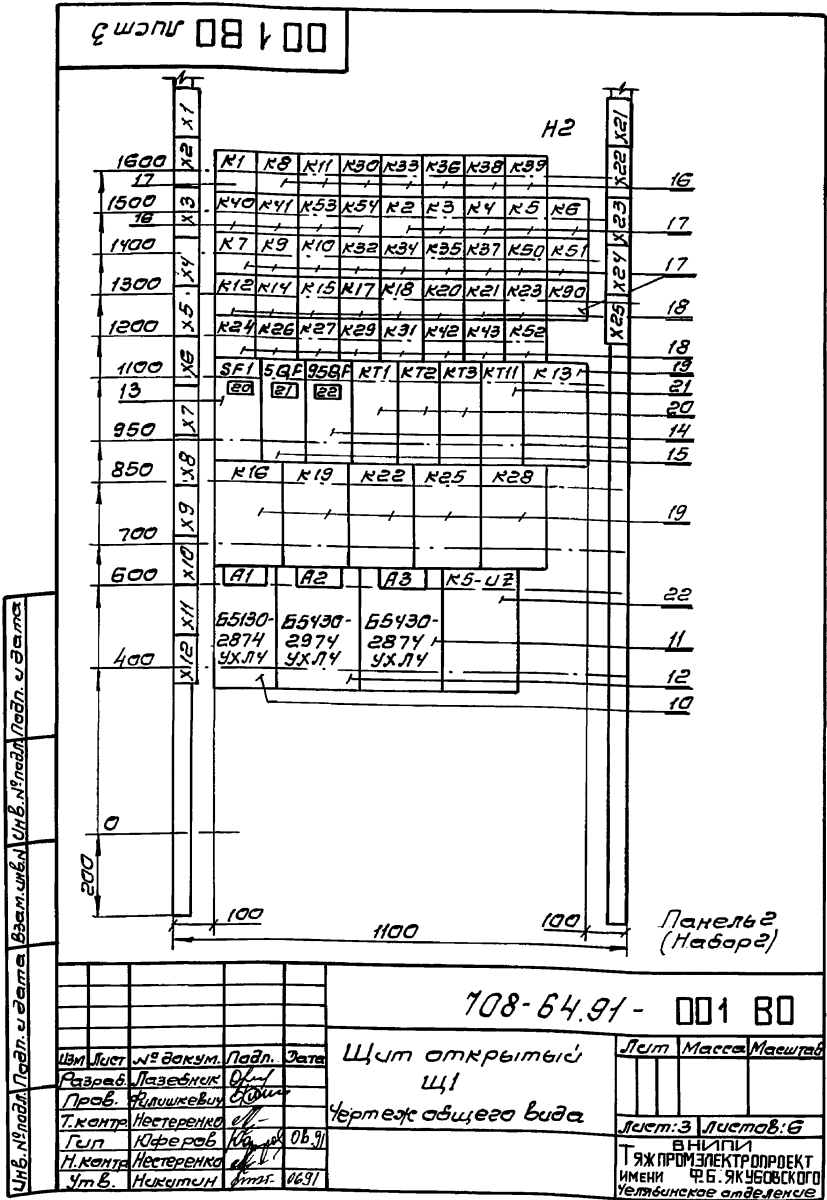
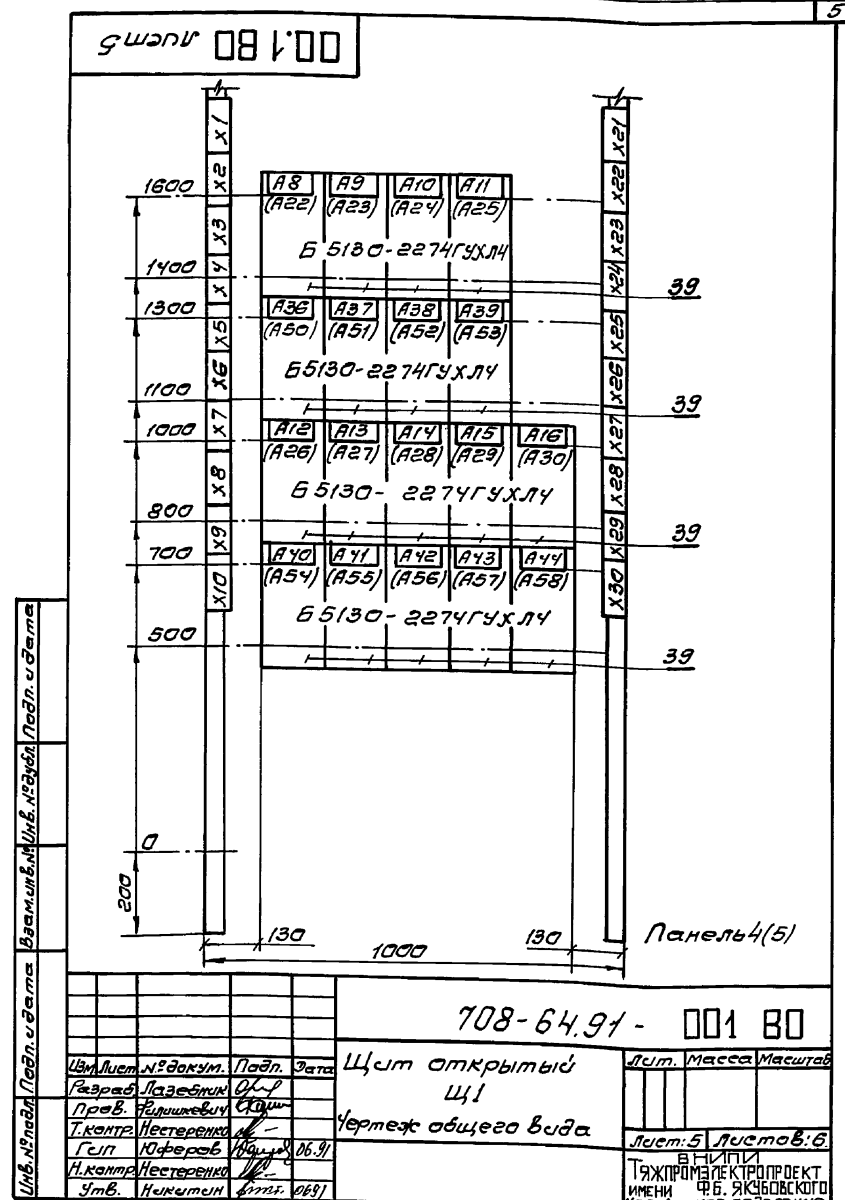
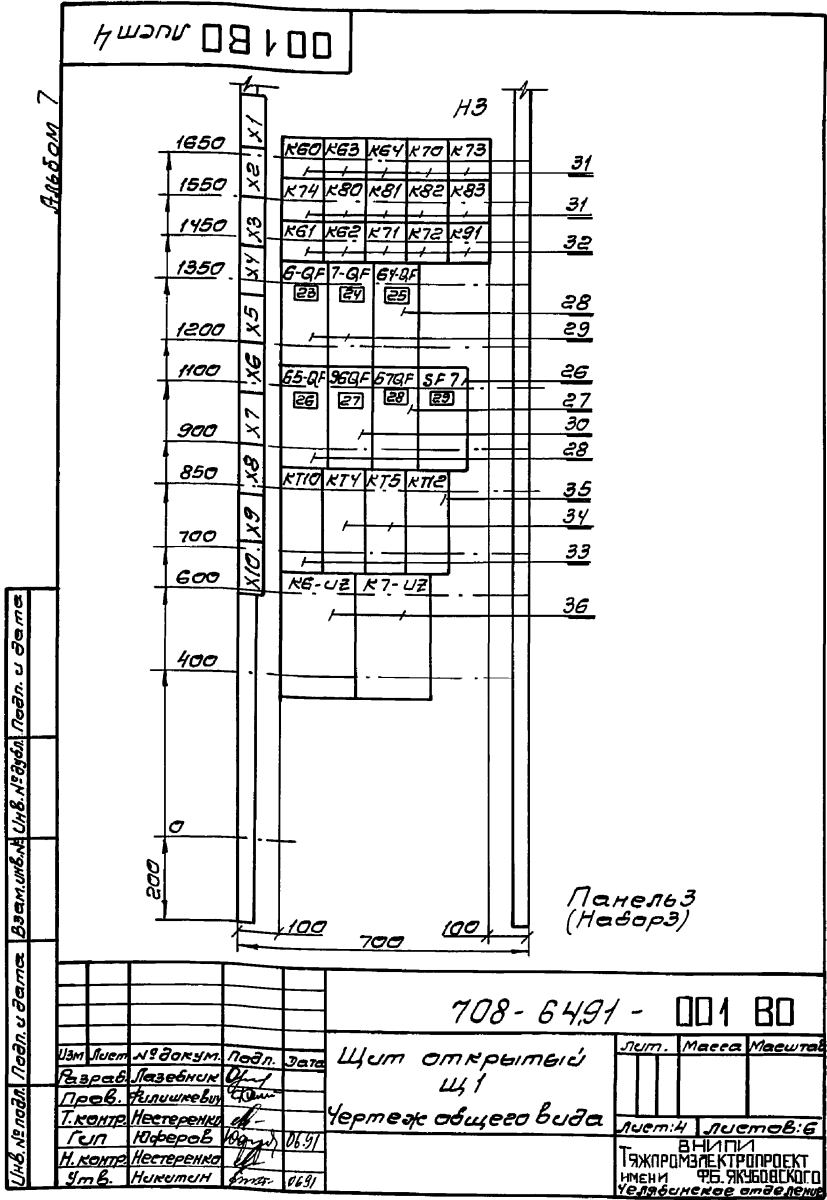
Формат Зона	Лист	Обозначение	Наименование	Кол.	Примечание
			Документация		
		001 В0	Чертеж общего вида		
		001 Б4	Схема электрическая соединения		
		001 ТБ2	Перечень подписей		
			Сборочные единицы		
	1		Панель 1 Н1	1	
	1		Выключатели BA51-31-1200100-004X1.3 U~220В, Ip 6.3А Участ. 3.Ур	4	SF3, SF4 SF5 SF6
	2		BA51-31-3200100-004X1.3 U~380В, Ip 6.3А Участ. 10.Ур	6	66 QF, 67 QF 68 QF, 69 QF 90 QF, 91 QF
	3		BA51-31-1200100-004X1.3 U~220В, Ip 16А Участ. 10.Ур	1	QF1
	4		BA51-31-3200100-004X1.3 U~380В; Ip 31.5А Участ. 10.Ур	1	QF2
708-64.91 - 001 ТБ1					Лист 5

УИФ ЛПОДП ЛПОДП.У.Вотса. Взаимосвязи УИФ ЛПОДП ЛПОДП.У.Вотса.

УИФ ЛПОДП ЛПОДП.У.Вотса. Взаимосвязи ЛПОДП.У.Вотса.

Лист открыт УИФ  
Технические данные  
аппаратов  
ВНИПИ  
ТЯЖПРОМЭЛЕКТРОПРОЕКТ  
ИМЕНИ  
Ф.Ф. ЯКОВЛЕВСКОГО  
УИФ ЛПОДП ЛПОДП.У.Вотса.





Лист 5 от 7

Панель	Надпись	Позиционное обозначение	Место надписей	Текст	кол.	всв	заго-	тоб.ко
17	SF6		Табличка	87ВЛ. Датчик чр.	1			
18	86QF		"	86. Насос дренаж.	1			
19	87QF		"	87. Насос дренаж.	1			
			"	ТА1	1			
			"	ТА2	1			
			"	ТА3	1			
2			На аппарате	К1				
			"	К8				
			"	К11				
			"	К30				
			"	К33				
			"	К36				
			"	К38				
			"	К39				
			"	К40				
			"	К41				
			"	К53				
			"	К54				
			"	К2				
			"	К3				
			"	К4				
			"	К5				
			"	К6				
			"	К7				
			"	К9				
			"	К10				
			"	К32				
			"	К34				
			"	К35				
			"	К37				
			"	К50				

708-64.91 — 001 Т62 Лист 2  
Формат А4

6

Панель	Надпись	Позиционное обозначение	Место надписей	Текст	кол.	всв	заго-	тоб.ко
			На аппарате	К51				
			"	К12				
			"	К14				
			"	К15				
			"	К17				
			"	К18				
			"	К20				
			"	К21				
			"	К23				
			"	К90				
			"	К24				
			"	К26				
			"	К27				
			"	К29				
			"	К91				
			"	К42				
			"	К43				
			"	К52				
20	SF1		Табличка	Цепи чдр. тележки	1			
21	SQF1		"	5. Конвейер АК1	1			
22	95QF		"	95. Вентилятор В1	1			
			На аппарате	КТ1				
			"	КТ2				
			"	КТ3				
			"	КТ11				
			"	К13				
			"	К16				
			"	К19				
			"	К22				
			"	К25				
			"	К28				

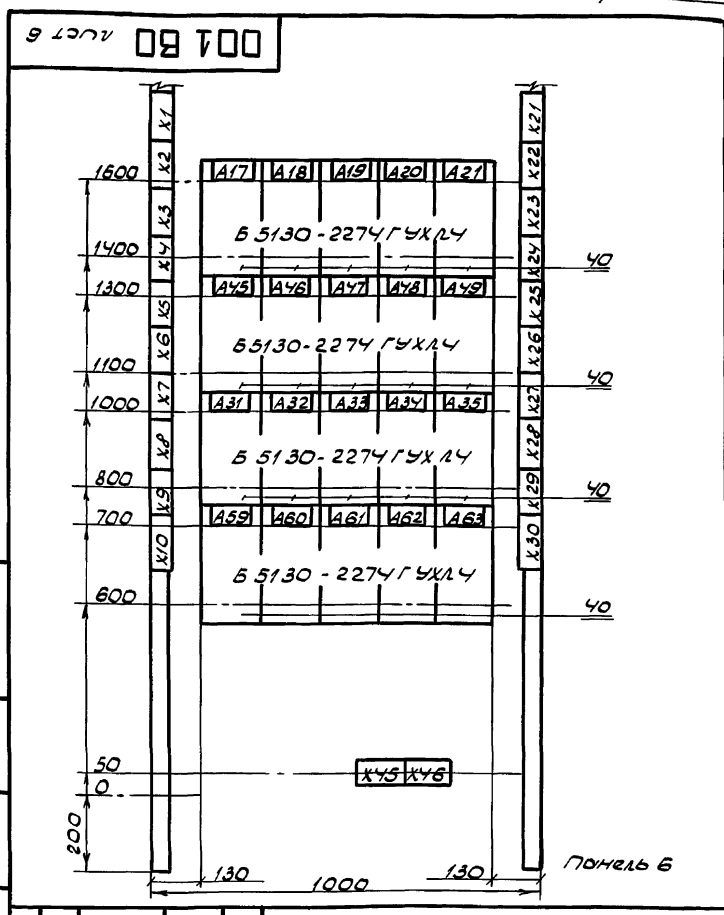
708-64.91 — 001 Т62 Лист 3  
Формат А4

Лист 6 от 7

Панель	Надпись	Позиционное обозначение	Место надписей	Текст	кол.	всв	заго-	тоб.ко
1	1		Табличка	88В ~ 380В Освещение 88, 90 ЭЛ. лампы	1			
				91. Крон. 68...73-Вентили обогрева				
				74...85-Вентили гидробеспыльки				
				86, 87- Дренажные насосы				
2	2		"	1, 2, 3, 4- Тележки разгрузочной	1			
				5- Конвейер АК1				
				95- Вентилятор В1				
3	3		"	6- Конв. АК2 7- Конв. АК2а	1			
				64, 65- Вентиляторы П1, П1а				
				67- Вентилятор П2, 96- Вентилятор В2				
				Питание КИП ЧА				
4	4		"	8...16- Виброзаторы-пылетели	1			
				36...44- Вибраторы				
5	5		"	22...30- Виброзаторы-пылетели	1			
				50...58- Вибраторы				
6	6		"	17, 21, 31...35- Виброзаторы-пылетели	1			
				45...49, 59...63- Вибраторы				
7	7	Q, QF	"	880В ~ 380В	2			
8	8	QF1	"	Освещение авар.	1			
9	9	QF2	"	Освещение роб.	1			
10	10	88QF	"	88. Таль	1			
11	11	89QF	"	89. Таль	1			
12	12	90QF	"	90. Таль	1			
13	13	91QF	"	91. Крон	1			
14	14	SF3	"	68...73- Вентили обогрева	1			
15	15	SF4	"	74...85- Вентили гидробеспыльки	1			
16	16	SF5	"	86ВЛ. Датчик чр.	1			

708-64.91 — 001 Т62 Лист 6

Лист 6 от 7



708-64.91 — 001 80 Лист 6

Лист 7 от 7

Лист 7 от 7  
Имя и фамилия  
Подпись  
Дата  
708-64.91  
Лист 7 от 7  
Имя и фамилия  
Подпись  
Дата  
708-64.91

Лист 7 от 7

Лист 7 от 7  
Имя и фамилия  
Подпись  
Дата  
708-64.91  
Лист 7 от 7  
Имя и фамилия  
Подпись  
Дата  
708-64.91

Альбом 7

Листы	Надпись	Позиционное обозначение	Место надписей	Текст	Кол.	Вид	Заголовок	Таблица
			Табличка	A30	1			
			— " —	A54	1			
			— " —	A55	1			
			— " —	A56	1			
			— " —	A57	1			
			— " —	A58	1			
6			— " —	A17	1			
			— " —	A18	1			
			— " —	A19	1			
			— " —	A20	1			
			— " —	A21	1			
			— " —	A45	1			
			— " —	A46	1			
			— " —	A47	1			
			— " —	A48	1			
			— " —	A49	1			
			— " —	A31	1			
			— " —	A32	1			
			— " —	A33	1			
			— " —	A34	1			
			— " —	A35	1			
			— " —	A59	1			
			— " —	A60	1			
			— " —	A61	1			
			— " —	A62	1			
			— " —	A63	1			

708-64.91 - 001 Т62 Лист 6

формат А4

Листы	Надпись	Позиционное обозначение	Место надписей	Текст	Кол.	Вид	Заголовок	Таблица
			Табличка	K7-UZ	1			
4			— " —	A8	1			
			— " —	A9	1			
			— " —	A10	1			
			— " —	A11	1			
			— " —	A36	1			
			— " —	A37	1			
			— " —	A38	1			
			— " —	A39	1			
			— " —	A12	1			
			— " —	A13	1			
			— " —	A14	1			
			— " —	A15	1			
			— " —	A16	1			
			— " —	A40	1			
			— " —	A41	1			
			— " —	A42	1			
			— " —	A43	1			
			— " —	A44	1			
5			— " —	A22	1			
			— " —	A23	1			
			— " —	A24	1			
			— " —	A25	1			
			— " —	A50	1			
			— " —	A51	1			
			— " —	A52	1			
			— " —	A53	1			
			— " —	A26	1			
			— " —	A27	1			
			— " —	A28	1			
			— " —	A29	1			

708-64.91-001 Т62 Лист 5

Уиб. № надл. Подп. и дата. Взам. уиб. № надл. Уиб. № надл. Подп. и дата.

Уиб. № надл. Подп. и дата. Взам. уиб. № надл. Уиб. № надл. Подп. и дата.

Формат	Лист	Пов.	Обозначение	Наименование	Кол.	Примечание
				Документация		
			002 B0	Чертеж общего вида		
			002 34	Схема электрической связи		
			002 Т62	Перечень надписей		
				Оборотные единицы		
				Н51 1		
				Переключатели		
	1			ПКУЗ-12-У3082-УЗВ		
				рук. универс.	1	SA3
	2			ПКУЗ-12-Н4051-УЗВ		
				рук. универс.	1	SA2
	3			ПКУЗ-12-С5014-УЗВ		
				рук. универс.	1	SA1
				Выключатели		
				КЕ011УЗ		SB1
				исполн. 4		SB2
				черн.	3	SB11

708-64.91 - 002 Т61

Пульт П1  
технические данные  
аппаратов

Лист 1 2  
ВНИПИ  
ТЯЖПРОМЭЛЕКТРОПРОЕКТ  
ИМЕНИ  
ЧЕЛЫБИНСКОГО  
ФОРМАТ А4

Уиб. № надл. Подп. и дата. Взам. уиб. № надл. Уиб. № надл. Подп. и дата.

Уиб. № надл. Подп. и дата. Взам. уиб. № надл. Уиб. № надл. Подп. и дата.

Уиб. № надл. Подп. и дата. Взам. уиб. № надл. Уиб. № надл. Подп. и дата.

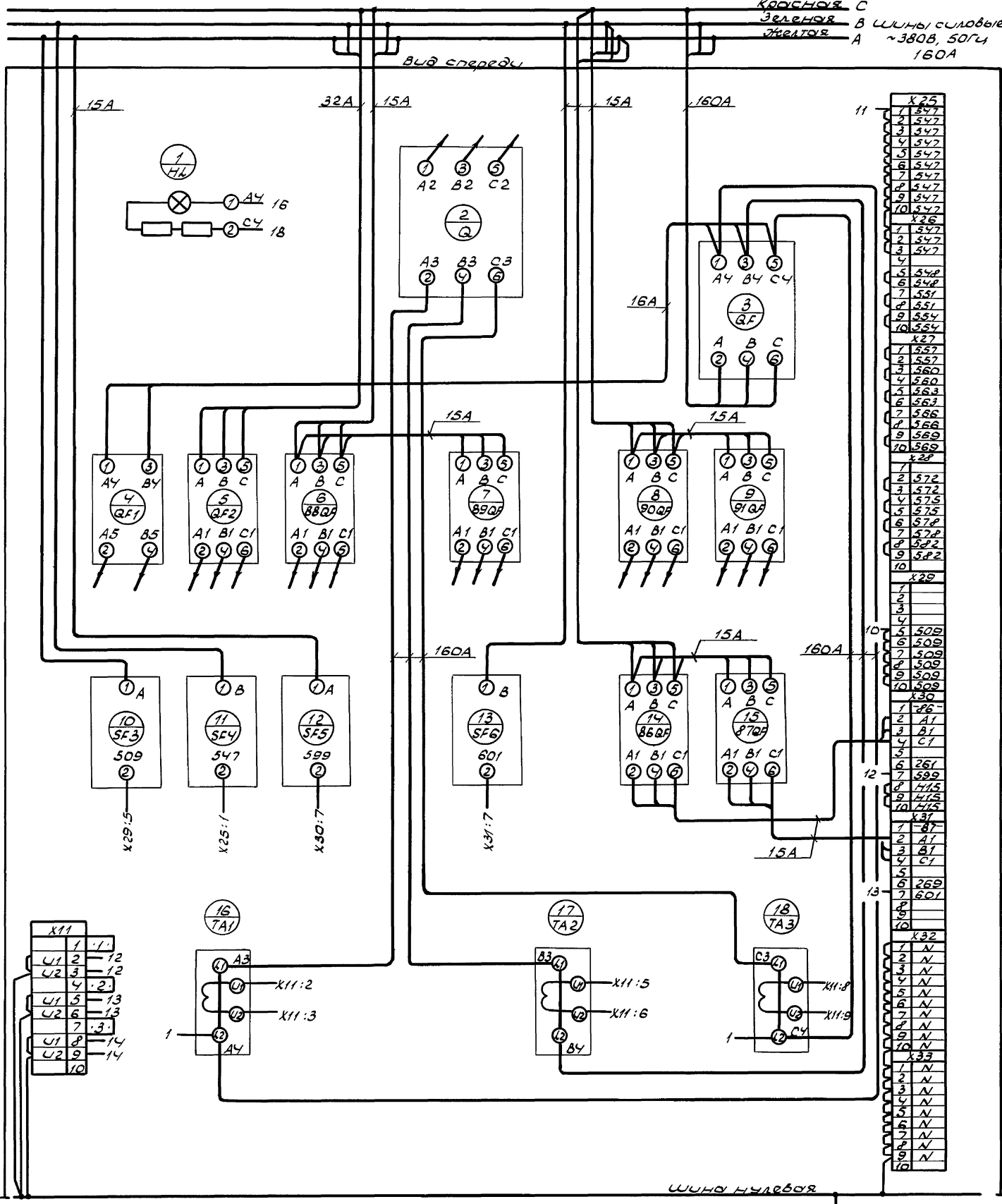
Листы	Надпись	Позиционное обозначение	Место надписей	Текст	Кол.	Вид	Заголовок	Таблица
			Табличка	A1	1			
			— " —	A2	1			
			— " —	A3	1			
			— " —	K5-UZ	1			
3			На аппарате	K60				
			— " —	K63				
			— " —	K64				
			— " —	K70				
			— " —	K73				
			— " —	K74				
			— " —	K80				
			— " —	K81				
			— " —	K82				
			— " —	K83				
			— " —	K61				
			— " —	K62				
			— " —	K71				
			— " —	K72				
			— " —	K91				
23	69F		Табличка	6. Конвейер ЛК2	1			
24	79F		— " —	7. Конвейер ЛК2а	1			
25	64GF		— " —	64. Вентилятор П1	1			
26	65GF		— " —	65. Вентилятор П1а	1			
27	96GF		— " —	96. Вентилятор В2	1			
28	67GF		— " —	67. Вентилятор П2	1			
29	5F7		— " —	Щит КУП и А	1			
			На аппарате	КТ10				
			— " —	КТ4				
			— " —	КТ5				
			— " —	КТ12				
			Табличка	K6-UZ	1			

708-64.91 - 001 Т62 Лист 4



Вариант 7

Красная С  
Зеленая В Шины силовые  
Желтая А ~380В, 50Гц  
160А



Шина нулевая

Шина нулевая

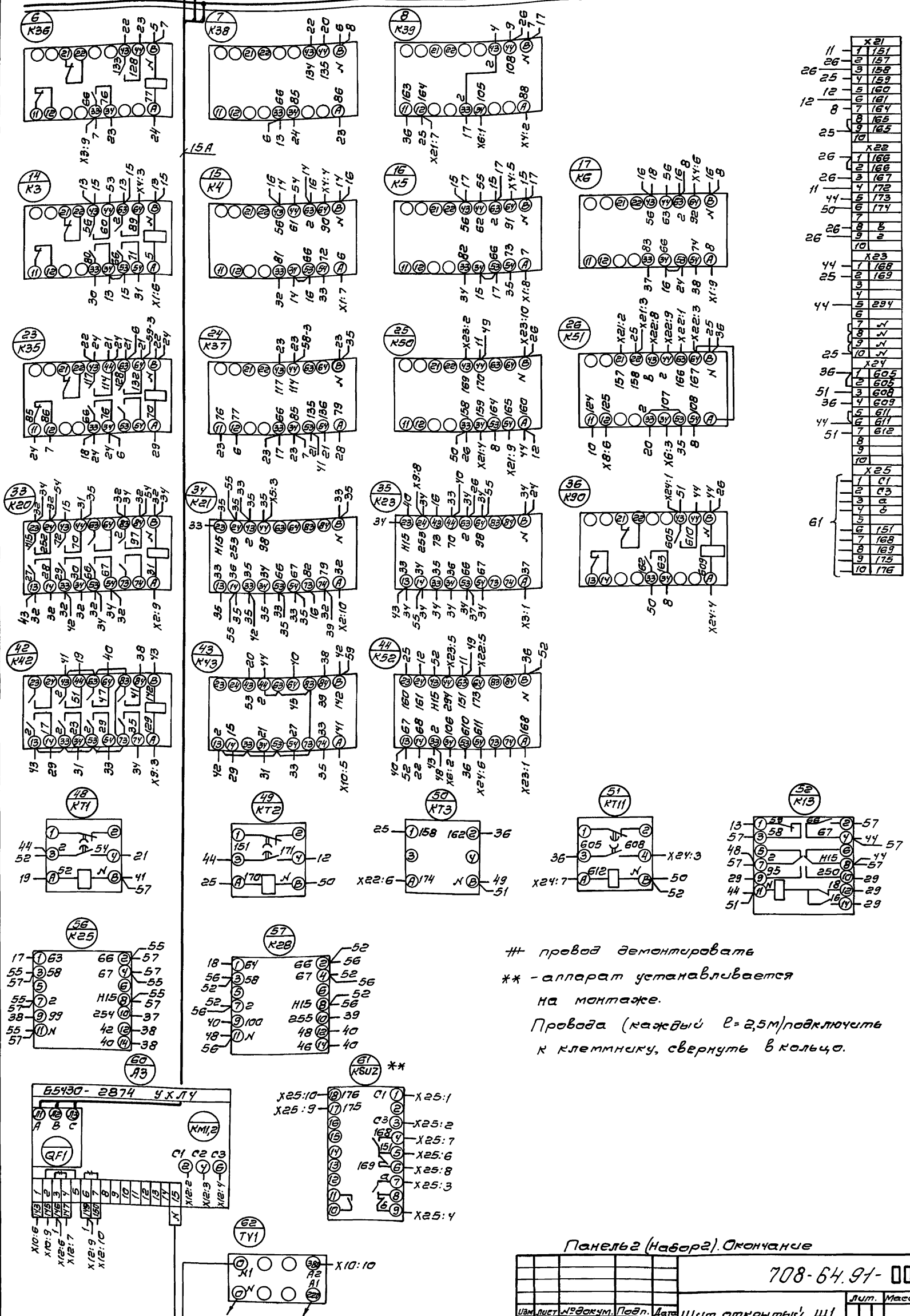
Панель 1 (Нобор 1)

708-64.91- 001 34

Исполнитель	Проверено	Дата	Шит открытым шит	Лист	Масштаб
Разработчик	Проверено	Дата	Схема электрическая		
Проектировщик	Проверено	Дата	содержимый		
Инженер	Проверено	Дата		Лист 1 из 10	
Инженер-проектировщик	Проверено	Дата		Институт	
Инженер-проектировщик	Проверено	Дата		Имя Фамилия Отчество	
Инженер-проектировщик	Проверено	Дата		Имя Фамилия Отчество	



ИМБСМ 7



11	1	151
26	2	157
25	3	158
12	4	159
8	5	160
7	6	161
8	7	164
9	8	165
10	9	165
26	10	X22
26	1	166
26	2	166
26	3	167
11	4	172
44	5	173
50	6	174
26	7	2
26	8	2
26	9	2
26	10	2
44	1	X23
25	2	168
3	3	169
4	4	234
5	5	234
6	6	N
7	7	N
8	8	N
9	9	N
10	10	N
25	1	X24
36	2	605
51	3	608
36	4	609
44	5	611
51	6	611
8	7	612
8	8	612
9	9	612
10	10	612
61	1	X25
2	2	61
3	3	63
4	4	6
5	5	6
6	6	151
7	7	168
8	8	169
9	9	175
10	10	176

# провод демонтировать  
 \*\* - аппарат устанавливается на монтаже.  
 Провода (каждый  $l=2,5м$ ) подключить к клеммнику, свернуть в кольцо.

Панель 2 (набор). Окончание

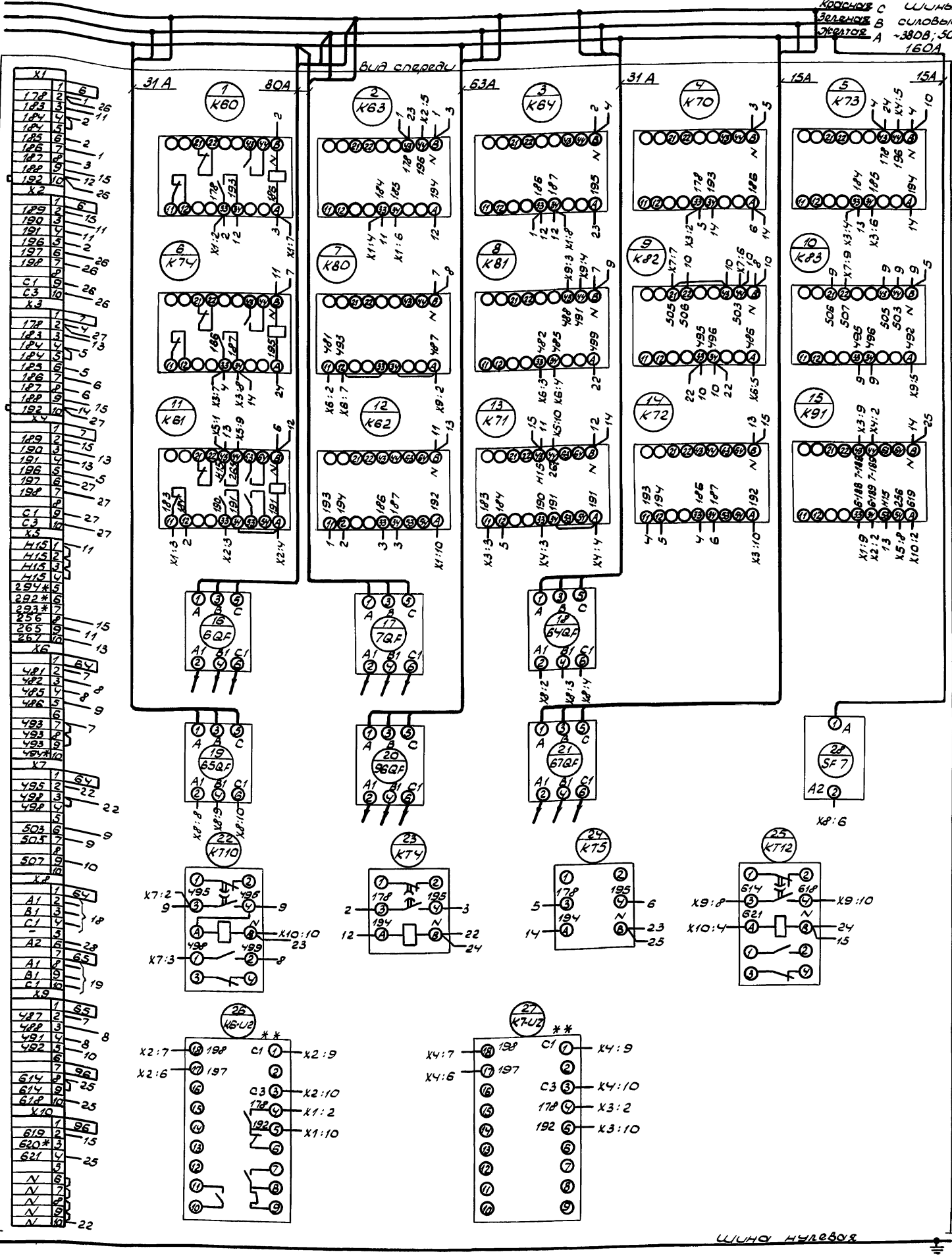
708-64.91-001 34

Изм. лист	№ докум.	Подп.	Дата	Щит открытый Щ1. Схема электрическая соединений.	Лист	Масса	Масштаб
Разработчик	Проверенный	Исполнитель	Дата		3		1:0
И.Контр. Нестеренко				06/91	ВНИПИ Тяжпромэлектротропроект имени Ф.Ф. Якубовского Челябинское отделение		
Г.И.П. Юферов							
И.Контр. Нестеренко							
И.Контр. Нестеренко							

Унб. Исполн. Подпр. в. Демин. Взам. инв. № Унб. № 34/84. Подпр. в. Демин.

Шина нулевая

Красный С ШУНЫ  
 Зеленый В СИЛОВЫЕ  
 Черный А -380В; 50Гц  
 160А



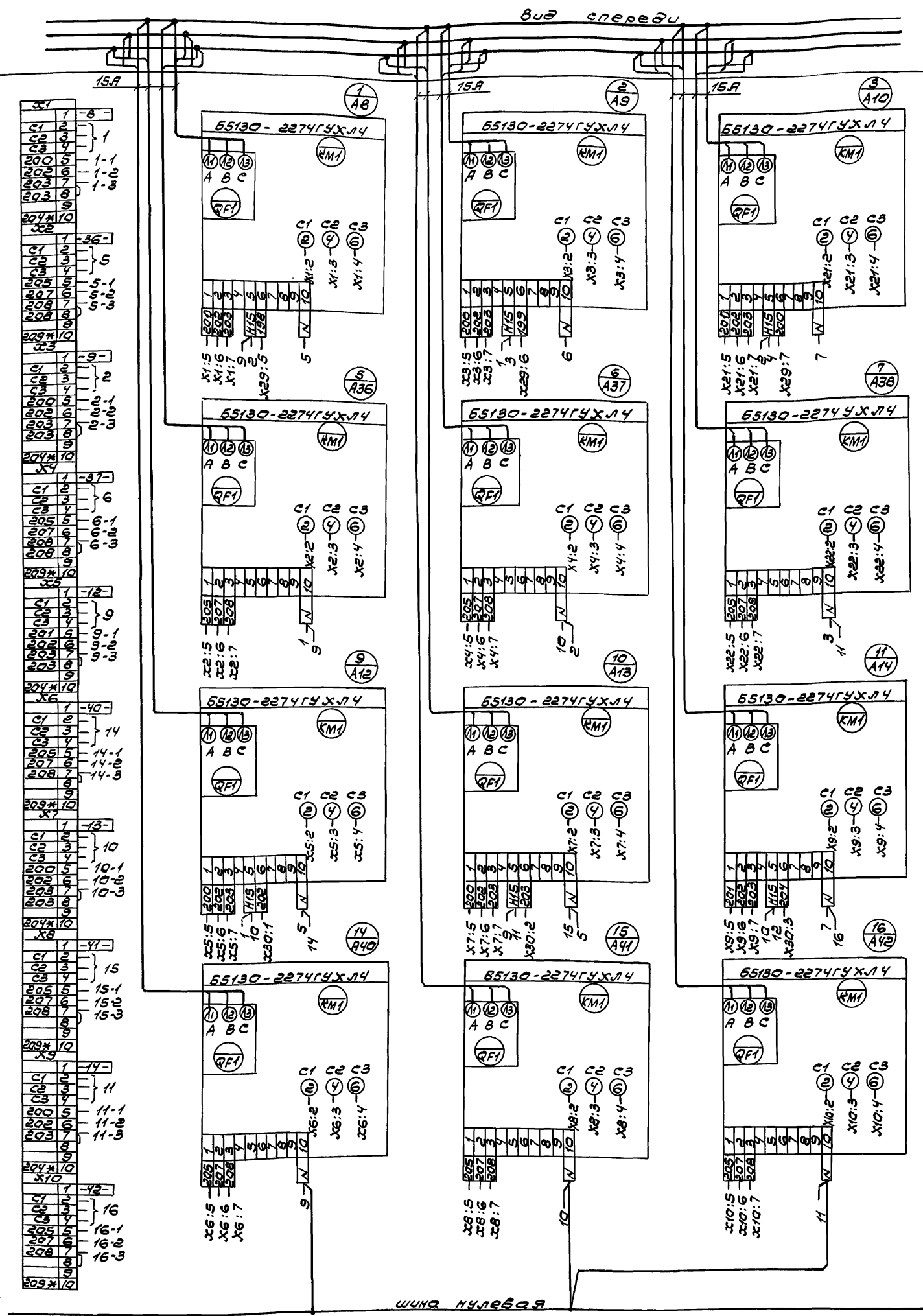
ШУНЫ ЧУРБОВ

Панель 3 (Набор 3)

- \* замаркировать
- \*\* аппараты устанавливаются на монтаже

708-64.91 - 00134		Лист 4	Листов 10
ШУНЫ ОТКРЫТЫЕ ШУНЫ Схема электрическая соединения		Лист 4	Листов 10
Изм. лист № 1 Проверено Проект Г. С. П.		Тяжпромэлектропроект ИМЕНИ С. П. КОРОТКОГО	

Лист 5



Панель 4

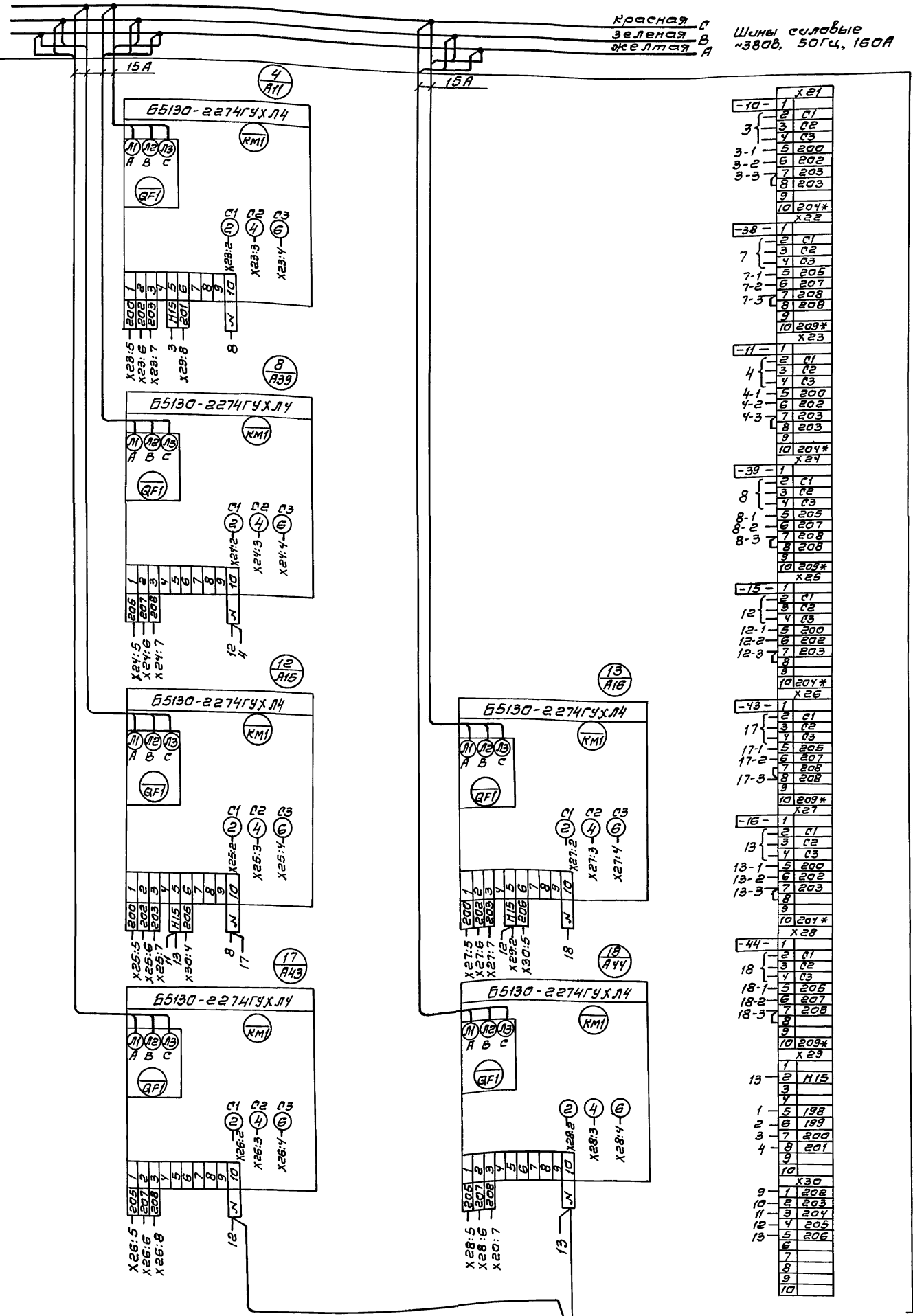
Начало

708-64.91 - 001 34

Исполн	Исполн	Исполн	Дата	Щит открытый щит Схема электрическая соединений	Лист 5 Листов 10
Проб	Проб	Проб	Проб		
И.контр.	И.контр.	И.контр.	И.контр.	И.контр.	И.контр.
И.контр.	И.контр.	И.контр.	И.контр.	И.контр.	И.контр.
И.контр.	И.контр.	И.контр.	И.контр.	И.контр.	И.контр.

Красная А  
зеленая В  
желтая А  
Шины силовые  
~380В, 50Гц, 160А

Лист 6 от 7



-10-	1	Х21
	2	С1
	3	С2
	4	С3
3-1	5	200
3-2	6	202
3-3	7	203
	8	203
	9	10 204*
	10	Х22
-38-	1	Х22
	2	С1
	3	С2
	4	С3
7	5	205
7-1	6	207
7-2	7	208
7-3	8	208
	9	10 209*
	10	Х23
-11-	1	Х23
	2	С1
	3	С2
	4	С3
4	5	200
4-2	6	202
4-3	7	203
	8	203
	9	10 204*
	10	Х24
-39-	1	Х24
	2	С1
	3	С2
	4	С3
8	5	205
8-1	6	207
8-2	7	208
8-3	8	208
	9	10 209*
	10	Х25
-15-	1	Х25
	2	С1
	3	С2
	4	С3
12	5	200
12-1	6	202
12-2	7	203
12-3	8	203
	9	10 204*
	10	Х26
-43-	1	Х26
	2	С1
	3	С2
	4	С3
17	5	205
17-1	6	207
17-2	7	208
17-3	8	208
	9	10 209*
	10	Х27
-16-	1	Х27
	2	С1
	3	С2
	4	С3
13	5	200
13-1	6	202
13-2	7	203
13-3	8	203
	9	10 204*
	10	Х28
-44-	1	Х28
	2	С1
	3	С2
	4	С3
18	5	205
18-1	6	207
18-2	7	208
18-3	8	208
	9	10 209*
	10	Х29
13	1	Н15
	2	
	3	
	4	
1	5	198
2	6	199
3	7	200
4	8	201
	9	
	10	
		Х30
9	1	202
10	2	203
11	3	204
12	4	205
13	5	206
	6	
	7	
	8	
	9	
	10	

\* транзит

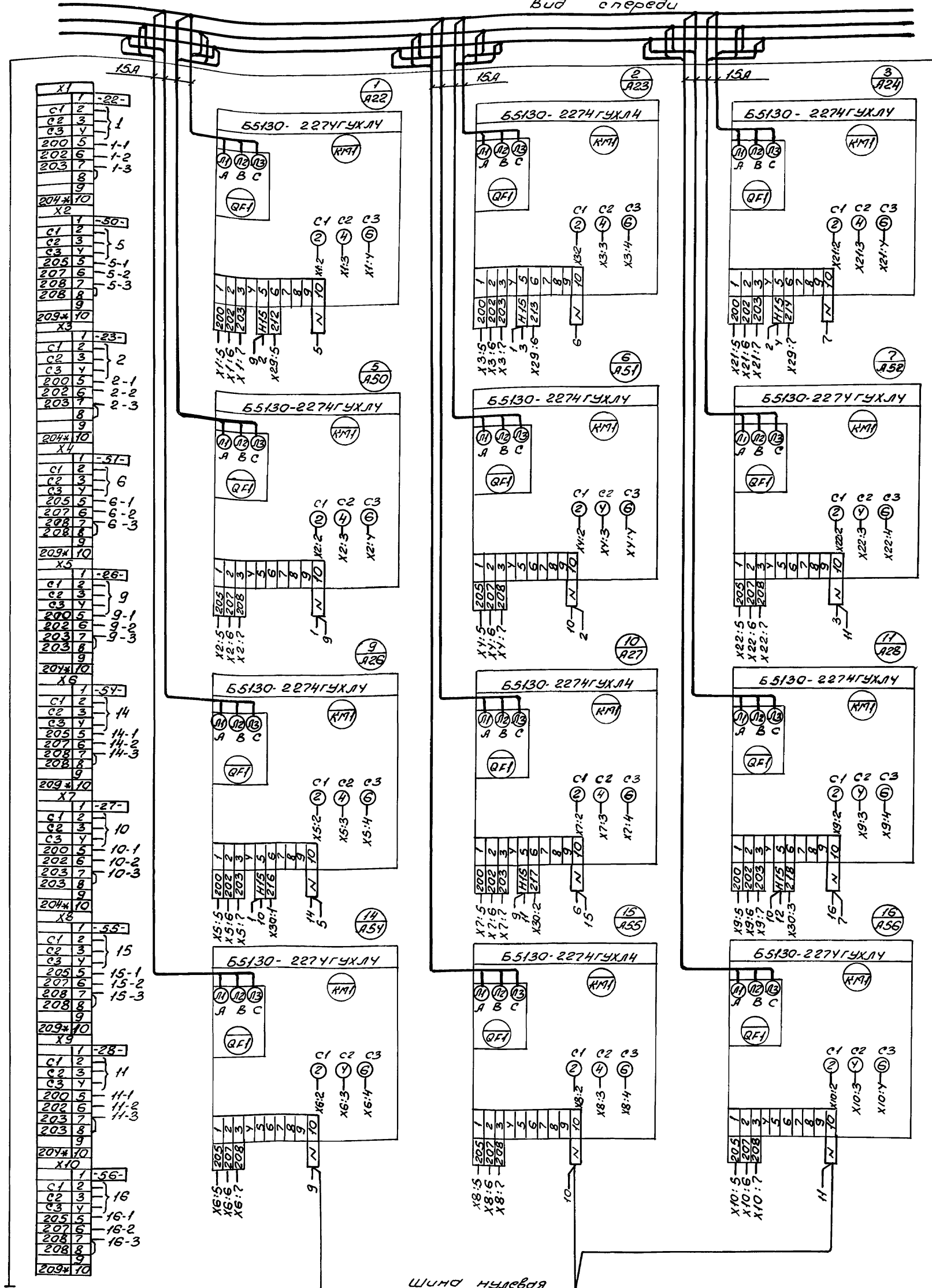
Шина нулевая

Панель 4

Окончание

708-64.91 - 00134

Изм.	Лист	№ док.чм.	Подп.	Дата	Щит открытый ЩИ Схема электрическая соединений	Лит.	Масштаб
Разр.	Прош.	Изм.	Изм.	Изм.			
Т.контр.	Истеренко				Лист: 6 листов: 10 ВНИПИ ТЯЖПРОМЭЛЕКТРОПРОЕКТ ИМЕНИ Ф.Б. ЯКУБОВСКОГО Ульяновская обл. Дзержинск		
Н.контр.	Истеренко						
Изм.	Истеренко						



\* трнзист

Панель 5

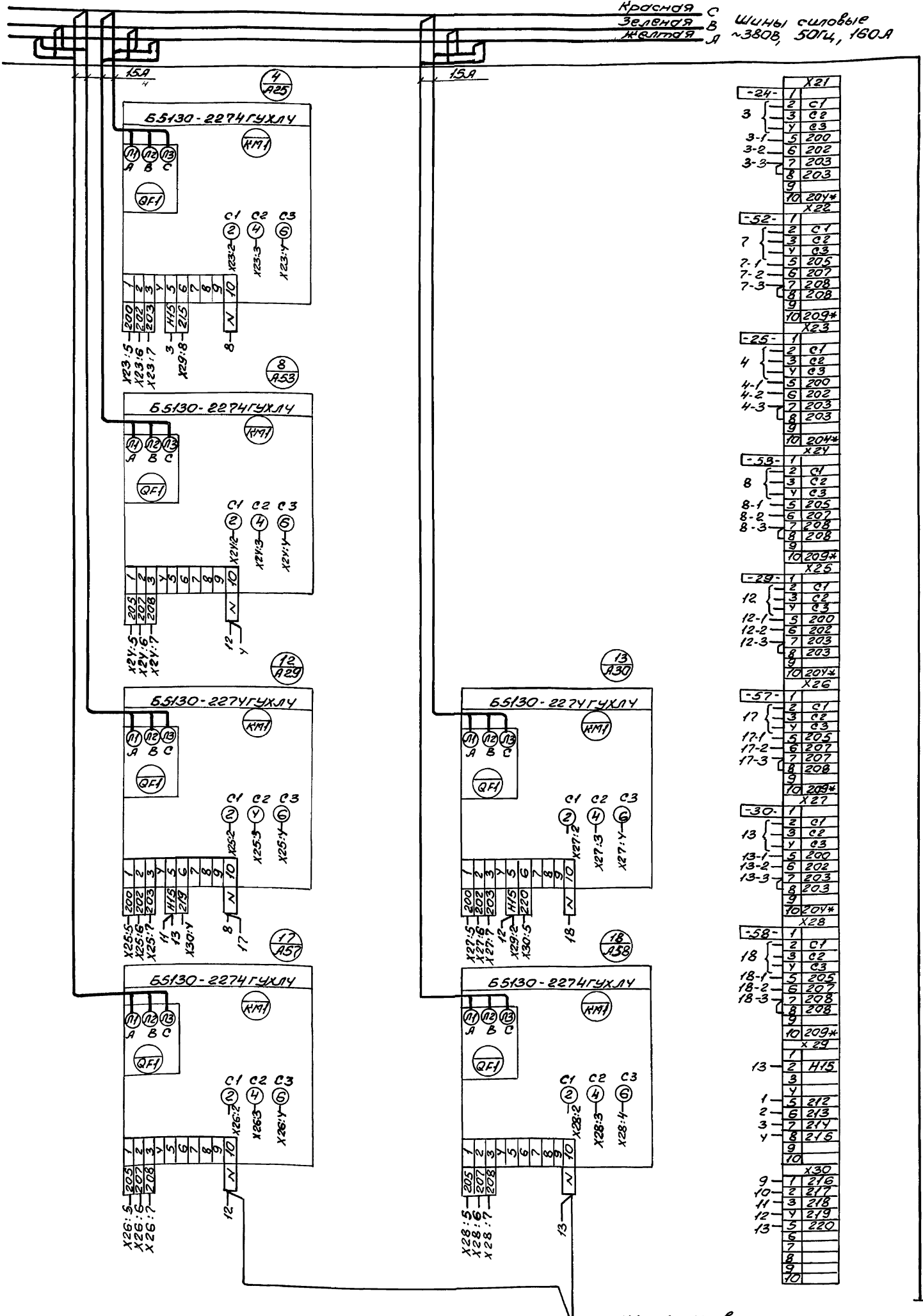
Начало

Инв. № подл. 17 отд. и дата. Взам. инв. №. Инв. №. Подп. и дата.

708-64.91-001 Э4

Изм. лист № док-м	Подп. дата	Щит открытый Щ1	Лист	Масштаб	Масштаб
Разработчик	Проверено		Схема электрическая		
Проб. Филиппов		соединений	Лист 7	Листов 10	
Г. Контр. Истеренко			ВНИПИ		
Инж. пр. Озеров		ТЭПРОМЭЛЕКТРОПРОЕКТ			
И. Контр. Истеренко		ИМЕНИ Ф.Б. АКУБОВСКОГО			
Ст.б. Чухотин		Челябинское отделение			

Красная С Шины силовые  
Зеленая В ~380В, 50Гц, 160А  
Желтая Я



-24-	1	X21
	2	C1
	3	C2
	4	C3
3-1	5	200
3-2	6	202
3-3	7	203
	8	203
	9	
	10	204*
		X22
-52-	1	
	2	C1
	3	C2
	4	C3
7-1	5	205
7-2	6	207
7-3	7	208
	8	208
	9	
	10	209*
		X23
-25-	1	
	2	C1
	3	C2
	4	C3
4-1	5	200
4-2	6	202
4-3	7	203
	8	203
	9	
	10	204*
		X24
-53-	1	
	2	C1
	3	C2
	4	C3
8-1	5	205
8-2	6	207
8-3	7	208
	8	208
	9	
	10	209*
		X25
-29-	1	
	2	C1
	3	C2
	4	C3
12-1	5	200
12-2	6	202
12-3	7	203
	8	203
	9	
	10	204*
		X26
-57-	1	
	2	C1
	3	C2
	4	C3
17-1	5	205
17-2	6	207
17-3	7	207
	8	208
	9	
	10	209*
		X27
-30-	1	
	2	C1
	3	C2
	4	C3
13-1	5	200
13-2	6	202
13-3	7	203
	8	203
	9	
	10	204*
		X28
-58-	1	
	2	C1
	3	C2
	4	C3
18-1	5	205
18-2	6	207
18-3	7	208
	8	208
	9	
	10	209*
		X29
	1	H15
	2	
	3	
	4	
	5	212
	6	213
	7	214
	8	215
	9	
	10	
		X30
	1	216
	2	217
	3	218
	4	219
	5	220
	6	
	7	
	8	
	9	
	10	

\* транзит

Шина нулевая

Панель 5

Окончание

ЧБ. Л. 2002. Панель. и дата. Взаминь. Ш.В. и В.В. Панель и дата.

Изм.	Лист	Исполн.	Подп.	Дата	Щит открытый Щит	Лист	Масса	Мощность
Разработчик	Проектировщик	Проверенный	Утвержденный	Дата				
Разработчик: И.И.И. Проектировщик: Ф.Ф.Ф. Проверенный: Г.Г.Г. Утвержденный: Д.Д.Д. И.И.И. Ю.Ю.Ю. 06.91 Н.Н.Н. 08.91 Ч.Ч.Ч. 08.91					Схема электрическая соединений	Лист 6 Листов 10	ТЯЖПРОЭЛЕКТРОПРОЕКТ ИМЕНИ Ф.Б. ЯКОВЛЕВСКОГО Челябинской области	

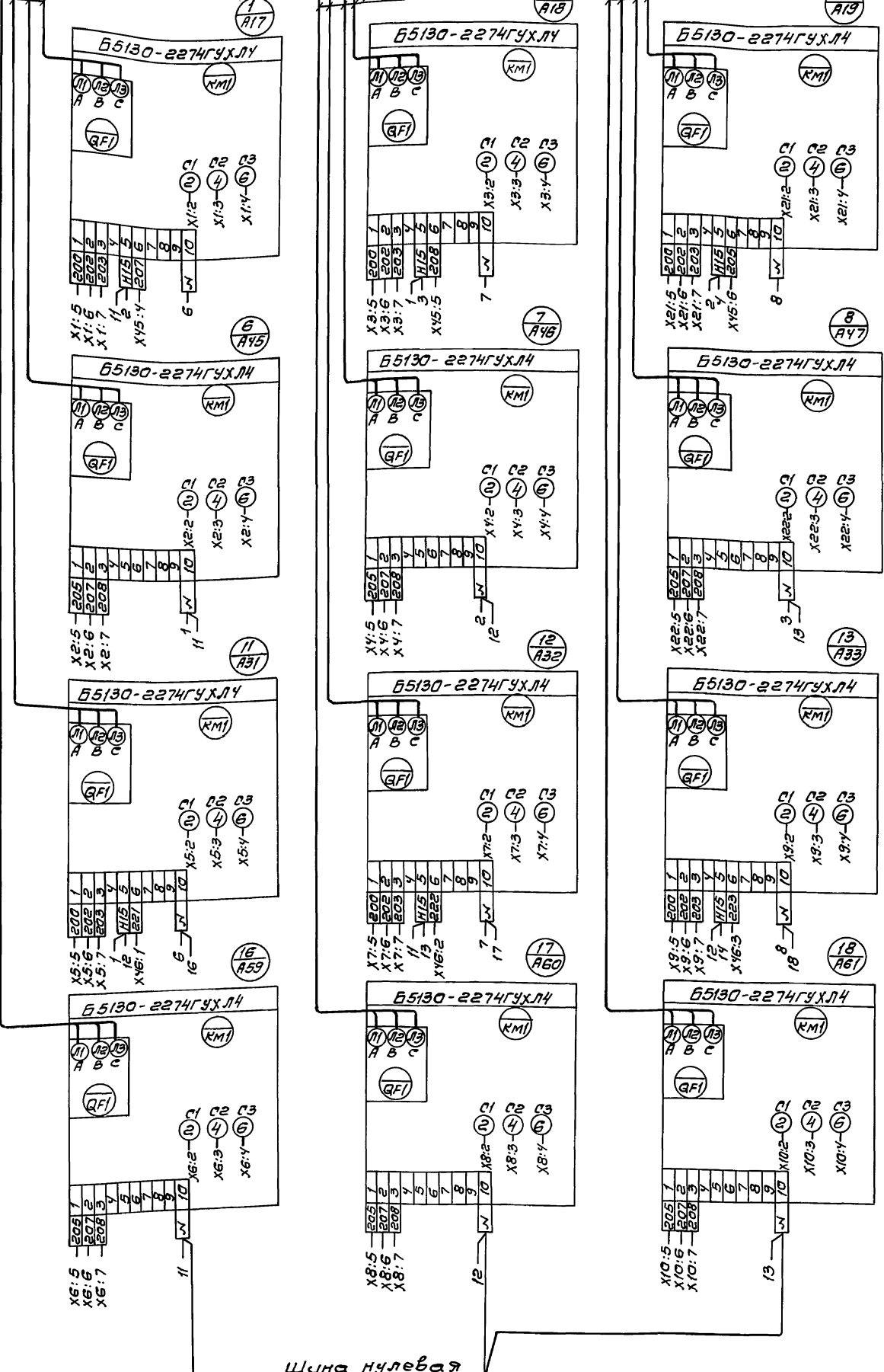
708-64.91-00134

00134



Вид сверху

X1	1	-17-
C1	2	}
C2	3	
C3	4	
C4	5	
200	6	1-1
202	7	1-2
203	8	1-3
204	9	
204*	10	
X2	1	-45-
C1	2	}
C2	3	
C3	4	
C4	5	
205	6	6-1
207	7	6-2
208	8	6-3
209	9	
209*	10	
X3	1	-18-
C1	2	}
C2	3	
C3	4	
C4	5	
200	6	2-1
202	7	2-2
203	8	2-3
204	9	
204*	10	
X4	1	-46-
C1	2	}
C2	3	
C3	4	
C4	5	
205	6	7-1
207	7	7-2
208	8	7-3
209	9	
209*	10	
X5	1	-37-
C1	2	}
C2	3	
C3	4	
C4	5	
200	6	11-1
202	7	11-2
203	8	11-3
204	9	
204*	10	
X6	1	-59-
C1	2	}
C2	3	
C3	4	
C4	5	
205	6	16-1
207	7	16-2
208	8	16-3
209	9	
209*	10	
X7	1	-32-
C1	2	}
C2	3	
C3	4	
C4	5	
200	6	12-1
202	7	12-2
203	8	12-3
204	9	
204*	10	
X8	1	-60-
C1	2	}
C2	3	
C3	4	
C4	5	
205	6	17-1
207	7	17-2
208	8	17-3
209	9	
209*	10	
X9	1	-33-
C1	2	}
C2	3	
C3	4	
C4	5	
200	6	13-1
202	7	13-2
203	8	13-3
204	9	
204*	10	
X10	1	-61-
C1	2	}
C2	3	
C3	4	
C4	5	
205	6	18-1
207	7	18-2
208	8	18-3
209	9	
209*	10	



Ж транспорт

Шина нулевая

Панель 6

Начало

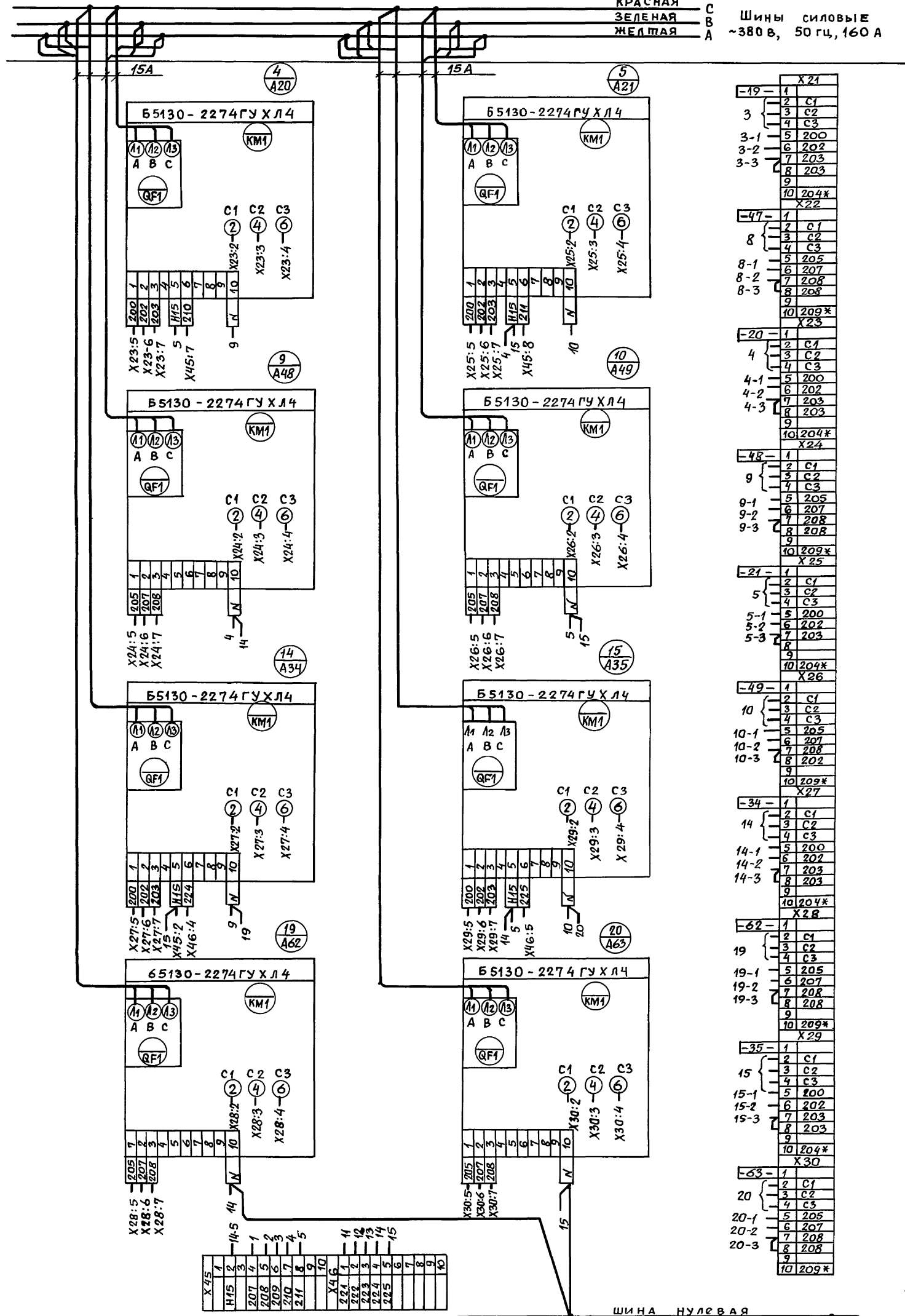
708-64.91 - 00134

Изм. лист	Исполнитель	Подп.	Дата	Щит открытый Щ.1 Схема электрическая соединений.	Лист: 9 из 10 ВНИИ ТЯЖПРОМЭЛЕКТРОПРОЕКТ ИМЕНИ Ч.Б. ЯКУБОВСКОГО Ульяновское отделение
Разработ	Проверен	Одобр.			
Проб.	Тех. контроль	Исполн.			
Г. контр.	Исполн.	Исполн.			
И. контр.	Исполн.	Исполн.	06.11		
Утв.	Исполн.	Исполн.	06.11		

Ш.Б. № 1000000. Проект. и смета. Взам. инв. № 1000000. Проект. и смета.

КРАСНАЯ  
ЗЕЛЕНАЯ  
ЖЕЛТАЯ

Шины СИЛОВЫЕ  
~380 В, 50 Гц, 160 А



-19-	1	X21
	2	C1
	3	C2
	4	C3
3	5	200
3-1	6	202
3-2	7	203
3-3	8	203
	9	
	10	204*
		X22
-47-	1	
	2	C1
	3	C2
	4	C3
8	5	205
8-1	6	207
8-2	7	208
8-3	8	208
	9	
	10	209*
		X23
-20-	1	
	2	C1
	3	C2
	4	C3
4	5	200
4-1	6	202
4-2	7	203
4-3	8	203
	9	
	10	204*
		X24
-48-	1	
	2	C1
	3	C2
	4	C3
9	5	205
9-1	6	207
9-2	7	208
9-3	8	208
	9	
	10	209*
		X25
-21-	1	
	2	C1
	3	C2
	4	C3
5	5	200
5-1	6	202
5-2	7	203
5-3	8	
	9	
	10	204*
		X26
-49-	1	
	2	C1
	3	C2
	4	C3
10	5	205
10-1	6	207
10-2	7	208
10-3	8	202
	9	
	10	209*
		X27
-34-	1	
	2	C1
	3	C2
	4	C3
14	5	200
14-1	6	202
14-2	7	203
14-3	8	203
	9	
	10	204*
		X28
-62-	1	
	2	C1
	3	C2
	4	C3
19	5	205
19-1	6	207
19-2	7	208
19-3	8	208
	9	
	10	209*
		X29
-35-	1	
	2	C1
	3	C2
	4	C3
15	5	200
15-1	6	202
15-2	7	203
15-3	8	203
	9	
	10	204*
		X30
-63-	1	
	2	C1
	3	C2
	4	C3
20	5	205
20-1	6	207
20-2	7	208
20-3	8	208
	9	
	10	209*

X45	1	
	2	
	3	
	4	
	5	
	6	
	7	
	8	
	9	
	10	
X46	1	
	2	
	3	
	4	
	5	
	6	
	7	
	8	
	9	
	10	

\* Транзит

ШИНА НУЛЕВАЯ

Панель 6

Окончание

Днев. № по 44	Подп. и д. ата
Взам. инв. №	Шиф. и д. ата
Взам. инв. №	Шиф. и д. ата
Подп. и д. ата	Подп. и д. ата

708-64.91 - 001 Э4

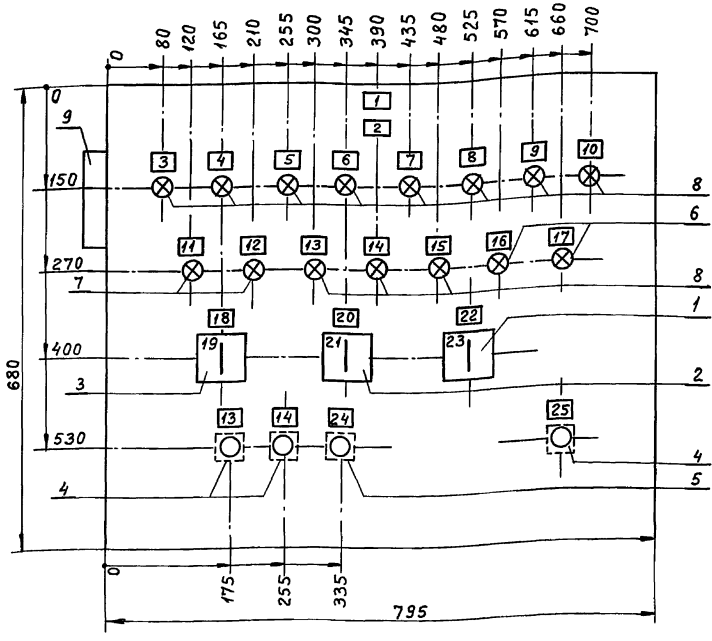
Изм.	Лист	№ докум.	Подп.	Дата	Щит открытый Щ1 СХЕМА ЭЛЕКТРИЧЕСКАЯ СОЕДИНЕНИЙ	Лист	МАСШ	Масшт.
Разраб.	Орищенко	"	"	"				
Проб.	Филишквич	"	"	"				
Т. контр.	Нестеренко	"	"	"				
Гип	Юферов	"	"	"				
Н. контр.	Нестеренко	"	"	"				
Учтв.	Никитин	"	"	"				

Лист 10 из 10  
ВНИПИ  
ТЯЖПРОМЕКТПРОЕКТ  
ИМЕНИ Ф. Б. ЯКУБОВСКОГО  
ЧЕЛЯБИНСКОЕ ОТДЕЛЕНИЕ

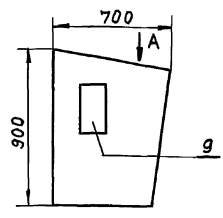
002 В0

A

Альбом 7



Вид сбоку  
М1:20



1. В контуре табличек и аппаратов указаны номера надписей по перечню надписей.
2. Степень защиты Тр 41.

Имя, № подл. и дата. Взгляните, Мин. № подл. Подл. и дата

708-64.91-002 В0				Лит	Масса	Масштаб
Изм.	Лист	№ докум.	Подп.	Дата	Пульт П1	
Разраб.	Лазебник	Подл.			Чертеж общего вида	
Проб.	Филишкевич	"			Лист	Листов 1
И.контр.	Нестеренко	"			Тажпромэлектропроект	
ГИП	Юферов	"			имени Ф.Б. Якубовского	
И.контр.	Нестеренко	"			Челябинское отделение	
Утв.	Никитин	"			Формат А3	

Панель	Надпись	Позиционное обозначение	Место надписи	Текст	Кол.	Вид	Заг-
						шрифт	товка
1			Табличка	П1	1		
2			"	Тележка разгрузочная	1		
3	HL1		"	Секция N1a	1		
4	HL2		"	Секция N1б	1		
5	HL3		"	Секция N2	1		
6	HL4		"	Секция N3	1		
7	HL5		"	Секция N4	1		
8	HL6		"	Секция N5	1		
9	HL7		"	Секция N6	1		
10	HL8		"	Тупик	1		
11	HL9		"	Контр. напряж.	1		
12	HL10		"	Пуск	1		
13	HL11, SB1		"	Ход вперед	2		
14	HL12, SB2		"	Ход назад	2		
15	HL13		"	Заполн. секции	1		
16	HL14		"	Работа ЛК1	1		
17	HL15		"	Неисправн. ЛК1	1		
18	SA1		"	SA1- Избир. упр.	1		
19	SA1	На ключе	"	Дист. - Откл. - Местн."	1		
20	SA2	Табличка	"	SA2- Избир. секции	1		
21	SA2	На ключе	"	Секц. 1а - Секц. 1б - Секц. 2 - Секц. 3 - Секц. 4 - Секц. 5 - Секц. 6 - Тупик"	1		
22	SA3	Табличка	"	SA3- Избир. режима	1		
23	SA3	На ключе	"	Авт. Загр. - Установ. тележ."	1		
24	SB3	Табличка	"	Стоп	1		
25	SB11	"	"	Съем сигнала	1		

Имя, № подл. и дата. Взгляните, Мин. № подл. Подл. и дата

708-64.91-002 ТБ2				Лит	Лист	Листов
Изм.	Лист	№ докум.	Подп.	Дата	Пульт П1	
Разраб.	Петухов	Подл.			Перечень надписей	
Проб.	Филишкевич	"			Лит	Лист
ГИП	Юферов	"			Тажпромэлектропроект	
И.контр.	Нестеренко	"			имени Ф.Б. Якубовского	
Утв.	Никитин	"			Челябинское отделение	
Формат А4						

Формат	Зона	Поз.	Обозначение	Наименование	Кол.	Примечание
		5		KE 011У3		
				исполн. 5		
				красн.	1	SB3
		6		Арматура		
				АС12011У2		HL14
				У220В	2	HL15
		7		АС12014У2		HL9
				У220В	2	HL10
		8		АС12015У2		HL1...HL8
				У220В	11	HL1...HL13
		9		Звонок		
				ЗВП220-М4	1	НАН1
				Блок зажимов		
				Б324-4П25-В/В43-10	7	

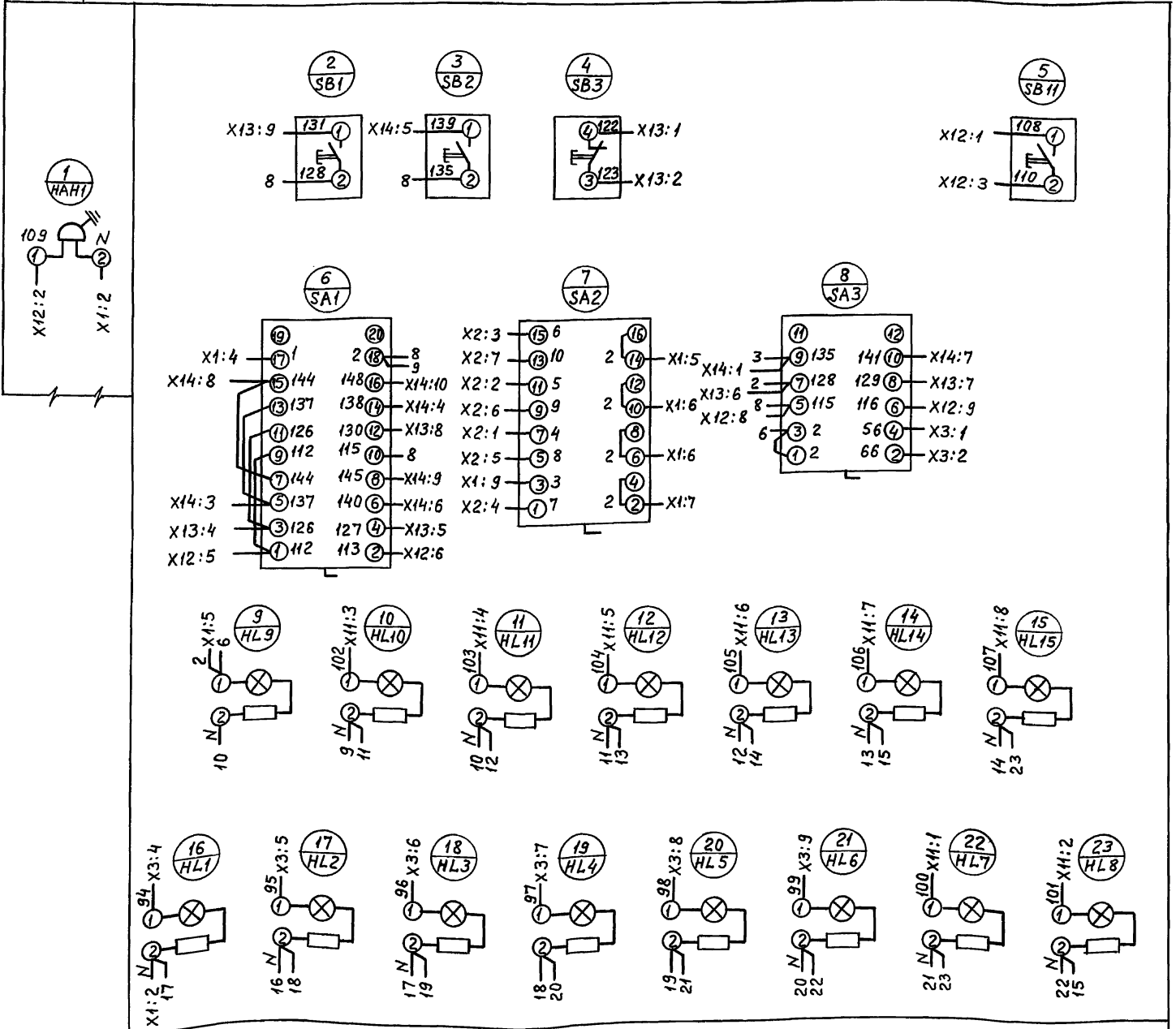
Имя, № подл. и дата. Взгляните, Мин. № подл. Подл. и дата

708-64.91-002 ТБ1				Лит	Лист	Листов
Изм.	Лист	№ докум.	Подп.	Дата	Пульт П1	
Формат А4						

Альбом 7

левая боковина Вид спереди

Вид со стороны монтажа крышка панели поднята



Вид спереди Дверь не показана

X11	1	22	X12	1	5	X13	1	4	X14	1	8
100	2	23	108	1	5	122	1	4	135	1	8
101	3	10	109	2	5	123	2	3	137	2	6
102	4	11	110	3	5	126	3	3	138	3	6
103	5	12	112	4	6	127	4	3	139	4	6
104	6	13	113	5	6	128	5	3	140	5	6
105	7	14	114	6	6	129	6	3	141	6	6
106	8	15	115	7	8	130	7	3	142	7	6
107	9		116	8	8	131	8	3	143	8	6
108	10		117	9	8	132	9	2	144	9	6
			118	10		133	10		145	10	6
			119			134			146		
			120			135			147		
			121			136			148		
			122			137					
			123			138					
			124			139					
			125			140					
			126			141					
			127			142					
			128			143					
			129			144					
			130			145					
			131			146					
			132			147					
			133			148					
			134								
			135								
			136								
			137								
			138								
			139								
			140								
			141								
			142								
			143								
			144								
			145								
			146								
			147								
			148								

Элементы подл. и дата. Взам. инв. №. Инв. № докум. Подл. и дата.

708-64.91-002 34				Лит	Масса	Масштаб
Пульт управления						
Схема электрическая соединений				Лист	Листов	1
Изм.	Лист	№ докум.	Подп.	Дата		
Разраб.	Орищенко					
Проб.	Лазедник					
Т.контр.	Нестеренко					
Г.И.П.	Юферов					
Н.контр.	Нестеренко					
Утв.	Никитин					

Кон. Копухова

2528-04 100