

ТИПОВОЙ ПРОЕКТ

708-64.91

ХРАНИЛИЩЕ ЗАПОЛНИТЕЛЕЙ БЕТОНА
ВМЕСТИМОСТЬЮ 6 ТЫС. КУБ. М
С ОДНИМ ТРАКТОМ ЗАГРУЗКИ И АВТОМАТИЗИРОВАННОЙ
СИСТЕМОЙ ВЫДАЧИ
АЛЬБОМ 9

ЧАСТЬ 2. ЗАДАНИЕ ЗАВОДУ-ИЗГОТОВИТЕЛЮ
ЩИТОВ И ПУЛЬТОВ

ТИПОВОЙ ПРОЕКТ
708-64 91

ХРАНИЛИЩЕ ЗАПОЛНИТЕЛЕЙ БЕТОНА ВМЕСТИМОСТЬЮ 6 ТЫС. КУБ. М
С ОДНИМ ТРАКТОМ ЗАГРУЗКИ И АВТОМАТИЗИРОВАННОЙ СИСТЕМОЙ ВЫДАЧИ

АЛЬБОМ 9

ПЕРЕЧЕНЬ АЛЬБОМОВ

АЛЬБОМ 1	ПЗ Пояснительная записка	ЭО Электрическое освещение	
	ТХ Технология производства	СС Связь и сигнализация	
	ТХ.Н Общие виды нетиповых технологических конструкций	АЛЬБОМ 7	
АЛЬБОМ 2	АР Архитектурные решения	Устройства комплектные низковольтные. Техническая документация, передаваемая предприятию-изготовителю	
АЛЬБОМ 3	КМ Конструкции металлические	АЛЬБОМ 8	АТХ Автоматизация технологических процессов
АЛЬБОМ 4	КЖ Конструкции железобетонные	АЛЬБОМ 9	часть 1. Документация для заказа комплекса средств автоматизации
АЛЬБОМ 5	ОВ Отопление и вентиляция		часть 2. Задание заводу-изготовителю щитов и пультов
	ОВ.Н Общие виды нетиповых конструкций	АЛЬБОМ 10	СО Спецификации оборудования
	ОЗ Обогрев заполнителей	АЛЬБОМ 11	ВМ Ведомости потребности в материалах
	ОЗ.Н Общие виды нетиповых конструкций	АЛЬБОМ 12	С Сметы
	ВК Водопровод и канализация		
АЛЬБОМ 6	ЭМ Силовое электрооборудование		

РАЗРАБОТАН ИНСТИТУТАМИ:

ПРОМТРАНСНИИПРОЕКТ (ВЕДУЩИЙ)

Главный инженер института

Главный инженер проекта

В. И. Поляков

В. И. Поляков

Н. Н. Кузнецов

Н. Н. Кузнецов

ХАРЬКОВСКИЙ ПРОМСТРОЙНИИПРОЕКТ

Главный инженер института

Главный инженер проекта

Н. Ф. Довгий

А. В. Школьный

УКРНИИПРОЕКТСТАЛЬКОНСТРУКЦИЯ

Главный инженер института

Главный инженер проекта

В. И. Гордеев

А. Я. Мальчиченко

ЧЕЛЯБИНСКОЕ ОТДЕЛЕНИЕ ВНИПИ

„ТЯЖПРОМЭЛЕКТРОПРОЕКТ“

Главный инженер института

Главный инженер проекта

В. В. Голиков

Э. Ц. Филиппович

МАГНИТОГОРСКИЙ ГПИ

„ПРОЕКТАВТОМАТИКА“

Главный инженер института

Главный инженер проекта

В. Н. Степанкин

В. Я. Ковяков

ВВЕДЕН В ДЕЙСТВИЕ ПРОМТРАНСНИИПРОЕКТОМ

Приказ от 17.01.92 г. № 3

СОДЕРЖАНИЕ ЧАСТИ 2

№№ листов	Наименование и обозначение документов Наименование листа	Стр.
	<i>Часть 2. Задание заводу-изготовителю щитов и пультов</i>	
1...2	<i>Общие данные</i>	3, 4
1...9	<i>Спецификация щитов и пультов</i>	5...13
1...6	<i>Щит управления. Общий вид</i>	14...18
1...12	<i>Щит управления. Таблица соединений</i>	18...24
1...8	<i>Щит управления. Таблица подключения</i>	24...28
1...5	<i>Щит контроля 1. Общий вид</i>	29...32
1...10	<i>Щит контроля 1. Таблица соединений</i>	32...37
1...7	<i>Щит контроля 1. Таблица подключения</i>	37...40
1...5	<i>Щит контроля 2. Общий вид</i>	41...44
1...4	<i>Щит контроля 2. Таблица соединений</i>	44...45
1...3	<i>Щит контроля 2. Таблица подключения</i>	46...47
1...5	<i>Щкаф сигнализации. Общий вид</i>	48...51
1...3	<i>Щкаф сигнализации. Таблица соединений</i>	51, 52
1, 2	<i>Щкаф сигнализации. Таблица подключения</i>	53
1...5	<i>Пульт управления. Общий вид</i>	54...57
1...9	<i>Пульт управления. Таблица соединений</i>	57...61
1...8	<i>Пульт управления. Таблица подключения</i>	62...65
1...5	<i>Мнемощит. Общий вид</i>	66...69
1...7	<i>Мнемощит. Таблица соединений</i>	69...72
1...6	<i>Мнемощит. Таблица подключения</i>	73...75

ВЕДОМОСТЬ ССЫЛОЧНЫХ ДОКУМЕНТОВ

Обозначение	Наименование	Примечание
ОСТ 36.13-76	Щиты и пульты систем автоматизации технологических процессов	
РМ4-107-82	Руководящий материал. Системы автоматизации технологических процессов. требования к выполнению проектной документации на щиты и пульты.	
РМ4-183-81	Порядок согласования технической документации на изготовление щитов и пультов заводами - изготовителями Минмонтажспецстрой	
РМ4-65-74	Руководящий материал Чертежи мнемонических схем на щитах и пультах управления	
РМ3-82-83	Указания по оформлению Щиты и пульты систем автоматизации технологических процессов. Конструкция Особенности применения	
РТМ 2591-82	Рекомендуемые расстояния между приборами на фасадах щитов и пультов	

Обозначение	Наименование	Примечание
Том В. Сборник 39.	Типовые чертежи. Приборы и вспомогательные устройства Способы установки на фасадах щитов и пультов	
Сборник 40	Монтажные чертежи. Установка аппаратуры внутри щитов по ОСТ 36.13-76 и ОСТ 36.ЭДТ 13-79	
Сборник 44	Монтажные чертежи. Детали для внутрищитового монтажа	
Альбом 4,855.600 - 4,855.723	Символы, элементы мнемосхем щитов и пультов управления	

Привязан

ИНВ. №

708-64.91-АТХ2-001

Зав. отд.	Андреевский	Р-2	Хранилище документации по автоматизации с/х. в/х. в здании проектно-конструкторского бюро и в автоматизированной системе выдачи	Статус	Лист	Листов
Зав. сект.	Самойкин	Т-2		РП	2	
Вед. инж.	Боярева	Б-2				
Инж.	Рыбалка	Б-1				
Инж.	Гарназ	Б-2				
Инж. контрол.	Боярева	Б-1	Общие данные Окончание	ТМХ, Проектировочная г. Магнитогорск		

Копировал Денисюк 25208-10 5 Формат А3

Позиция	Наименование и техническая характеристика оборудования и материалов Завод-изготовитель (для импортного оборудования - страна, фирма)	Тип, марка оборудования Обозначение документа и номер справочного листа	Единица измерения		Код завода-изготовителя	Код оборудования, материала	Цена единицы оборудования тыс.руб.	Количество	Масса единицы оборудования, кг
			Наименование	Код					
1	2	3	4	5	6	7	8	9	10
<u>Щиты и пульты</u>									
1	Щит управления, состоящий из: щита шкафного ЩШ-ЗД-I-600x600 УХЛ4 IP30 ОСТ 36.13-76	черт. 708- -64.91-АТХ2- -002	шт. 643.02			423621006903	0,081	1/1	
2	Щит контроля 1, состоящий из: щита шкафного ЩШ-ЗД-I-800x600 УХЛ4 IP30 ОСТ 36.13-76	черт. 708- -64.91-АТХ2- -005	шт. 643.02			423621006903	0,094	1/1	
3	Щит контроля 2, состоящий из: щита шкафного малогабаритного ЩЦМ-600x400x250 УХЛ4 IP30 ОСТ 36.13-76	черт. 708- -64.91-АТХ2- -008	шт. 643.02			423621010802	0,022	1/1	

		Привязан	
ИНВ. №		708-64.91-АТХ. С02	
Фаб.отд.	Английский	РД	1
Зав.сект.	Самохин	ИВБ	1
Вед.инж.	Болырева	Зав.ц.	1
И.инж.	Рыбалка	Д.п.	1
И.контр.	Болырева	Зав.ц.	1
Хранитель заполняет детально в соответствии с вписью, в соответствии с требованиями стандарта ГОСТ 17.001.01-80			Статус Лист Листов
Спецификация щитов и пультов			РП 1 9
ГПКИ Проектматинко г. Магнитогорск			

Альбом 9 Часть 2

Позиция	Наименование и техническая характеристика оборудования и материалов Завод-изготовитель (для импортного оборудования- страна, фирма)	Тип, марка оборудования Обозначение документа и номер опросного листа	Единица измерения		Код завода-изготовителя	Код оборудования, материала	Цена единицы оборудования тысяч руб.	Количество	Масса единицы оборудования, кг
			Наименование	Код					
1	2	3	4	5	6	7	8	9	10
4.	Шкаф сигнализации, состоящий из: щита шкафового малогабаритного ЩШМ - 1000×600×500 УХЛ4 IP30 ОСТ 36.13-76	черт. 708- -64.91-АТХ2 -011	шт. физ.ед.			423621010802	0,032	1/1	
5.	Пульт управления, состоящий из: пульта ПНП-800×650 УХЛ4 IP30 ОСТ 36.13-76	черт. 708- -64.91-АТХ2 -014	шт. физ.ед.			423641002800	0,115	1/1	
6.	Мнемоцит, состоящий из: панели декоративной типа ПНД-ЩПК-800УХЛ4 ОСТ 36.13-76	черт. 708- -64.91-АТХ2 -011	шт. физ.ед.			423829026403	0,0092	1/1	
	Коммутация щитов и пультов электрическая НПО "Монтажавтоматика"								

Имя, Фамилия, Подпись и дата

Привязан

ИИВ. N			

708-64.91-АТХ.СО 2

лист
2

Копировал Денисюк

25208-10 7

Формат А3

Позиция	Наименование и техническая характеристика оборудования и материалов (для импортного оборудования - страна, фирма)	Тип, марка оборудования. Обозначение документа и номер адресного листа	Единица измерения		Код завода-изготовителя	Код оборудования, материала	Цена единицы оборудования тыс. руб.	Количество	Масса единицы оборудования кг
			Наименование	Код					
1	2	3	4	5	6	7	8	9	10
	Аппаратура и приборы поставляемые комплектно со щитами и пультами								
SA107	Переключатель выбора точек измерения	ПТИ-М 43 ТУ25-08.116-77	шт.			4211930060	0,0042	1	
SB1	Выключатель кнопочный с цилиндрическим толкателем с самовозвратом, с одним размыкающим контактом Цвет толкателя "красный"	KE 011 43 "с" исп. 5 красный ТУ 16-642-015-84	шт.			3428421010	0,00080	1	
SB2	То же, с одним замыкающим контактом Цвет толкателя "черный"	KE 011 43 "с" исп. 4 "черный" ТУ 16-642-015-84	шт.			3428421010	0,00080	1	
SA5..	Тумблер	ТВ1-1	шт.			631511310	0,00095	10	
SA14		УСО.360.075 ТУ							

Привязан

Инв. №

708-64.91-АТХ.СО 2

Лист
3

Альбом 9 Част. 2

Позиция	Наименование и техническая характеристика оборудования и материалов Завод-изготовитель (для импортного оборудования- страна, фирма)	Тип, марка оборудования Обозначение документа и номер прилагаемого листа	Единица измерения		Код завода-изготовителя	Код оборудования, материала	Цена единицы оборудования тыс. руб.	Количество	Масса единицы оборудования, кг
			Наименование	Код					
1	2	3	4	5	6	7	8	9	10
SF3...	Выключатель автоматический двухполюсный	АП50Б 2МТ	шт				342148	0,00335	4
SF6	с электромагнитными и тепловыми максимальными расцепителями тока на номинальный ток 1,6А, с уставкой электромагнитных расцепителей тока 3,5In в пластмассовом корпусе	У3.1 ТУ16-522-139-78							
SF7	Выключатель автоматический двухполюсный с электромагнитными и тепловыми максимальными расцепителями тока на номинальный ток 4А, с уставкой электромагнитных расцепителей тока 3,5In, в пластмассовом корпусе	АП50Б 2МТ У3.1 ТУ16-522-139-78	шт				342148	0,00335	1
SF2	То же, на номинальный ток 6,3А	АП50Б 2МТ У3.2 ТУ16-522-139-78	шт				342148	0,00335	1
SF1	То же, на номинальный ток 16А	АП50Б 2МТ У3.2 ТУ16-522-139-78	шт				342148	0,00335	1

ИВ. №001. Лист 1 из 2. Взам инв. №

Привязан

ИВ. №

708-64.91-АТХ.СО 2

ИВ. №

4

Копировал Денисюк

25208-10 9 Формат А3

Альбом 9 Часть 2

Позиция	Наименование и техническая характеристика оборудования и материалов (для импортного оборудования - страна, фирма)	Тип, марка оборудования Обозначение документа и номер прилагаемого листа	Единица измерения		Код завода-изготовителя	Код оборудования, материала	Цена единицы оборудования тыс.руб.	Кол-во	Масса единицы оборудования, кг
			Наименование	Код					
1	2	3	4	5	6	7	8	9	10
FU1... FU3	Вставка плавкая, номинальный ток 2,5А	ВЛ 2Б-1 АГО.481. 304ТУ	шт			6315709001	0,000083	3	
-	держатель вставки плавкой	ДВП4-2В АГО.481. 301ТУ	шт			6315707061	0,000055	3	
HL1... HL39 HL46 HL52 HL53 HL50F2 HL512-2 HL801 HL802	Арматура светосигнальная с линзой зеленого цвета на напряжение 24В постоянного тока	АСКМ-043 7416-535. 232-73	шт			3461830551	0,00027	56	
HL40... HL45 HL51	То же, с линзой белого цвета	АСКМ-043 7416-535. 232-73	шт			3461830551	0,00027	7	

Табл. № 10. Лист 1 из 2. Взам. инв. №

Привязан

Инв. №

708-64.91-АТХ.СО 2

Лист

5

Копировал Денисюк

25208-10 10

Формат А3

Альбом 9 Часть 2

Позиция	Наименование и техническая характеристика оборудования и материалов (для импортного оборудования - страна, фирма)	Тип, марка оборудования (для импортного оборудования - страна, фирма)	Единица измерения		Код завода-изготовителя	Код оборудования, материала	Цена единицы оборудования тысяч руб.	Кол-во	Масса единицы оборудования, кг
			Наименование	Код					
1	2	3	4	5	6	7	8	9	10
HL47...	Арматура светосигнальная с линзой	АСКМ-093	шт				3461830551	0,00027	17
HL50.	красного цвета, на напряжение 24В	ТУ 16-535.							
HL54.	постоянного тока	232-73							
HL50А1.									
HL512-1									
-	Лампа коммутаторная	КМ24-90	шт				3466462104		80
		УХЛ4							
		ТУ 16-88							
		ИКА В							
		БТС.250.001ТУ							
HL55	Арматура светосигнальная с патроном для коммутаторной лампы на напряжение 24В	АС 12013 42	шт				3461813028	0,00033	1
	01 габарита с зеленым светофильтром, на напряжение сети 220В, 50Гц	ТУ 16-535.930-76							
TV2	Трансформатор однофазный мощностью 0,25кВА, напряжением первичной обмотки 220В, вторичной 42В и отводом 5В	ОСМТ-0,25 У3 220/5-42 ТУ 16. 717. 137-83	шт				341311	0,0109	1

Инд. завод. Подп. и дата. Взам инв. №

Привязан

Инв. №

708-64.91-АТХ.СО 2

Исх

6

Копировал Денисюк

25208-10 11 формат А3

Альбом 9 Часть 2

Позиция	Наименование и техническая характеристика оборудования и материалов Завод-изготовитель (для импортного оборудования - страна, фирма)	Тип, марка оборудования Обозначение документа и номер артикула	Единица измерения		Код завода-изготовителя	Код обработки материала	Цена единицы оборудования тыс.руб.	Кол-во	Масса единицы оборудования, кг
			Наименование	Код					
1	2	3	4	5	6	7	8	9	10
KV1, KV8	Реле промежуточное с розеткой типа 3,	РП21-200,	шт.			342511	0,0021	32	
KV9, KV3	с двумя замыкающими контактами,	УХЛ 4Б,							
KV501-1	с катушкой на номинальное напряжение	24В с							
KV512-1	24В постоянного тока	розеткой							
KV501-2		типа 3							
KV512-2		ТУ 16-523.							
KV801		593-80							
KV802									
KV2...	То же с двумя замыкающими и	РП21-220	шт			342511	0,0021	6	
KV7	двумя размыкающими контактами	УХЛ 4Б,							
		24В с							
		розеткой							
		типа 3							
		ТУ 16-523.							
		593-80							
KV14	То же с четырьмя замыкающими	РП21-400	шт			342511	0,0021	1	
	контактами	УХЛ 4Б,							
		24В с							
		розеткой							
		типа 3							
		ТУ 16-523.							
		593-80							

ИИВ-Альбом, План-схема, Весовые...

Привязан

ИИВ. №

708-64.91-АТХ.СО 2

ИИВ

7

Копировал Денисюк

25208-10 12 Формат А3

Альбом 9

Позиция	Наименование и техническая характеристика оборудования и материалов (Завод-изготовитель (для импортного оборудования- страна, фирма)	Тип, марка оборудования		Единица измерения		Код завода-изготовителя	Код оборудования, материала	Цена единицы оборудования тыс.руб.	Кол-во	Масса единицы оборудования, кг
		Обозначение документа и номер старого листа	Наименование	Код	Код					
1	2	3	4	5	6	7	8	9	10	
R1	Резистор постоянный непроволочный	МАТ-1.0- -78кОм±5% ОЖО.467. 180ТУ	шт			6010551673	0.000018	1		
R2	То же	МАТ-1.0- 680кОм±5% ОЖО.467. 180ТУ	шт			6010551673	0.000018	1		
R3...R7	"	МАТ-2.0- -150кОм±5% ОЖО.467. 180ТУ	шт			6010551673	0.000032	5		
R8... R30	"	МАТ-0.5- -11кОм±5% ОЖО.467. 180ТУ	шт			6010551673	0.000013	23		
C1...C5	Конденсатор металобумажный малогабаритный	М5М-160 0.5мкФ±10% ОЖО.462. 147ТУ	шт			6281020281	0.000090	5		

Инв. №обл., Преп. и дата, Объем шифра

Привязан		
Инв. №		

708-64.91-АТХ.СО 2

Лист 3

Копировал Денисюк

Альбом 9 Часть 2

Позиция	Наименование и техническая характеристика оборудования и материалов Завод-изготовитель (для импортного оборудования - страна, фирма)	Тип, марка оборудования Обозначение документа и номер аттестационного листа	Единица измерения		Код завода-изготовителя	Код оборудования, материала	Цена единицы оборудования тыс.руб.	Количество	Масса единицы оборудования, кг
			Наименование	Код					
1	2	3	4	5	6	7	8	9	10
VD1...	Диод выпрямительный	D 237 B	шт				6341021289	0,00035	13
VD13		TR3, 362, 021 ТУ с доп. 1							
XS1	Розетка штепсельная двухполюсная открытой установки	РШ-2-0- 18-6/220 ТУ208 УССР 205-87	шт				3464421116	0,00022	1
XТ	Блок зажимов	БЗ24-41716- В, ВУ3-10 ТУ 16.526. 462-79	шт				342495313208	0,00125	53

Имя-фамилия, дата и время составления

Привязки

И№в. №

708-64.91-АТХ.СО 2

Поз.	Обозначение	Наименование	Кол.	Примечание
		<u>Документация</u>		
	708-64.91-АТХ2-003	Таблица соединений		
	708-64.91-АТХ2-004	Таблица подключения		
		<u>Стандартные изделия</u>		
1		Шкаф щита ЦШ-ЗД-Г 600x600 УХЛ4 ГР30 ОСТ 36.13-76	1	
2		Скоба СЗ 600 ТКЗ-125-83	9	
3		Угольник УЗ 600 ТКЗ-128-83	12	
4		Угольник УР 15 ТКЗ-246-83	3	
5		Втулка ВУ5 ТКЗ-248-83	6	
6		Уголок 42x25 Р=430 ТКХ-2222-74	3	

Привязан

И№.л

708-64.91-АТХ2-002

Зав. отд.	Английский	Иванов
Зав. сект.	Самойкин	Иванов
Зав. цех	Болдырев	Иванов
И.И.Х.	Рыбалко	Иванов
И.И.Х.	Возданава	Иванов
И.И.Х.	Болдырев	Иванов

Границише за полнително детене
вместительство в т.ч. кв. м с
получен проект заварки и
детали из нержавеющей стали и
веса

Страна Лист Листов
РП 1 6

Щит управления.
Общий вид

ИИИ Проектировочная
г. Мускилтоварск

Копировал

Формат А4

Поз.	Обозначение	Наименование	Кол.	Примечание
		<u>Прочие изделия</u>		
7	SF2	Выключатель АП506 2МТ УЗ.2 Гр 63А 3.5ГН	1	УЗ75 ТМЗ-1383
8	SF1	Выключатель АП506 2МТ УЗ.2 Гр 16А 3.5ГН	1	УЗ75 ТМЗ-1383
9	SF7	Выключатель АП506 2МТ УЗ.1 Гр 4А 3.5ГН	1	УЗ75 ТМЗ-1383
10	SF5, SF6	Выключатель АП506 2МТ УЗ.1 Гр 1,6А 3.5ГН	2	То же
11	FU1...FU3	Плавкая вставка ВЛ 2Б-1 2.5А	3	
12		Держатель ДВП4-2	3	ТМЗ- -151-83
13	G81...G83	Источник питания ГН-0.8 Н-02	3	
14	TV2	Трансформатор ОСМ1-0.25 220/5-42	1	У106 ТМЗ-1683
15	KV1, KV8...KV13 KV801, KV802, KV501-1...KV512-1, KV501-2...KV512-2	Реле РП21-200 УХЛ4Б U-248 с розеткой типа 3	33	У572 ТМЗ- -13-83
16	KV 14	Реле РП21-400 УХЛ4Б U-248 с розеткой типа 3	1	То же

Привязан

И№.л

708-64.91-АТХ2-002

Лист

2

Копировал

25208-10 15 Формат А4

Альбом 9 Часть 2

Поз.	Обозначение	Наименование	Кол.	Примечание
17	VD12, VD13	Дюб 237 Б	1	У2 ТМЗ-18-85
18	XS1	Розетка штепсельная РЩ-2-0-18-6/220	1	У509 ТМЗ-18-85
19	ХТ1...ХТ13	Блок зажимов БЗ 24-4П16-8/ВУЗ-10	13	У3 ТМЗ-16-85
				85
20		Колодка торцевая КТ54	8	Тоже
21		Рамка РРМ 55x15	9	
<u>Материалы</u>				
22		Провод 380В ГОСТ6323-79 ПВ1 1.0	160	М

Инь. бланк. Подл. и дата. Взам инв. N

Привязан

ИНВ. N

708-64.91-АТХ2-002

Лист 3

Копировал Формат А 4

Альбом

Поз.	Обозначение	Наименование	Кол.	Примечание

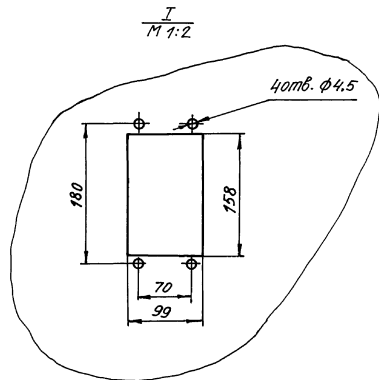
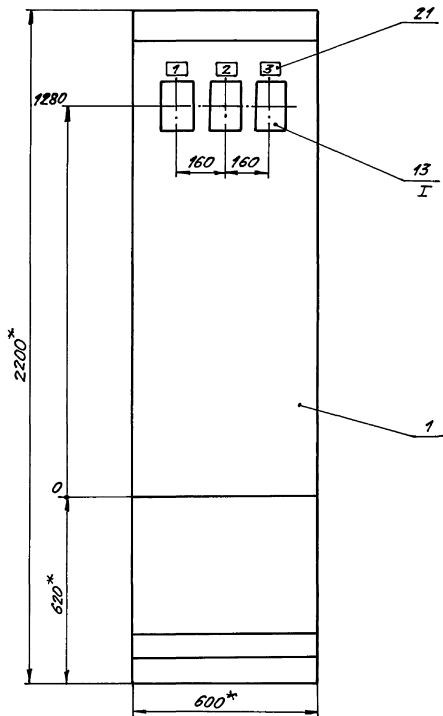
Инь. бланк. Подл. и дата. Взам инв. N

Привязан

ИНВ. N

Лист

Копировал 25208-10 16 Формат А4



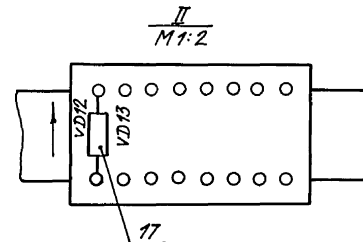
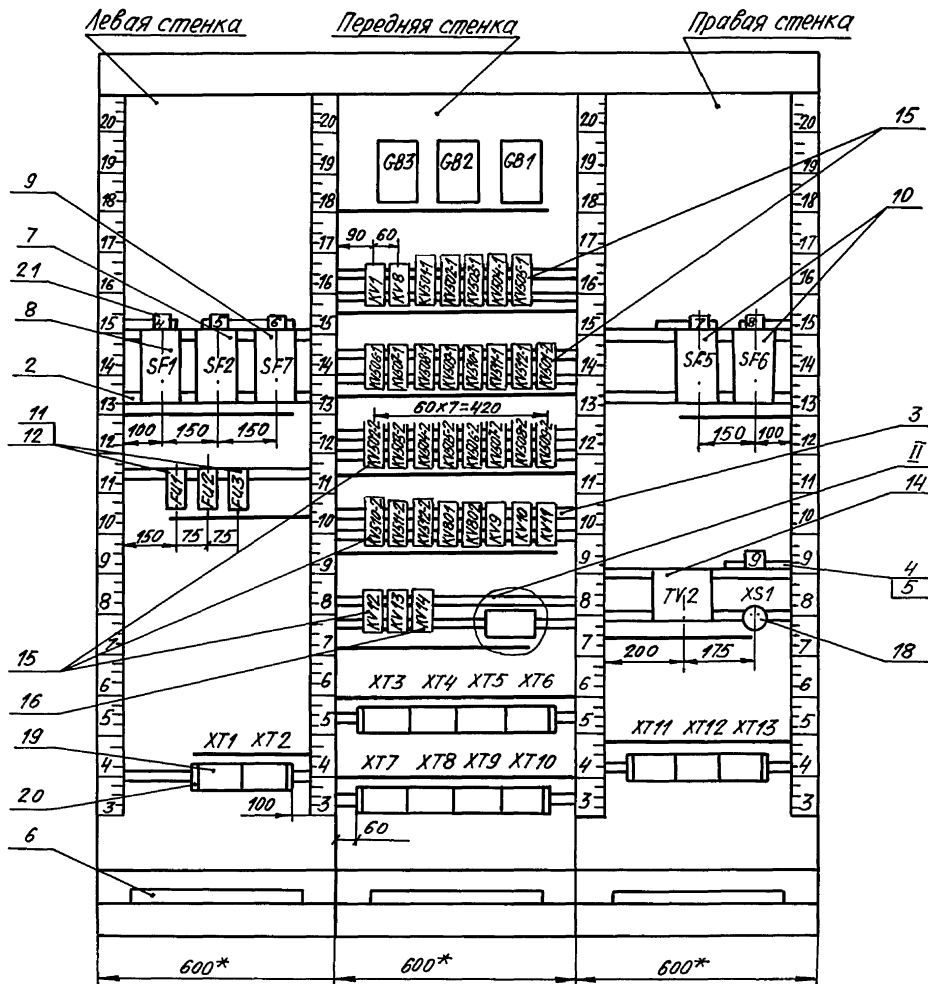
- 1.* Размеры для справок
2. Покрытие - вариант 2 ОСТ 36.13-76
3. Приборы поз. 13 закрепить на каркасе щита по черт. ТМЗ-141-83.

Привязан			
Инв. №			

708-64.91-АТХ2-002

Иск
4

Вид на внутренние плоскости (развернуто)



Привязан

ИНВ. N

708-64.91-ATX2-002

Лист

5

Модом 9 Часть 6 2

Надписи на табло и в рамках Продолжение

№ надписи	Текст надписи	Кол.	№ надписи	Текст надписи	Кол.
	Рамка 55x15				
1	Блок питания GB1	1			
2	Блок питания GB2	1			
3	Блок питания GB3	1			
4	Питание Ломиканта	1			
5	Питание GB1...GB3	1			
6	Питание TV2	1			
7	Питание TV1	1			
8	~ 220В	1			
9	~ 36 В	1			

Име.глосл. Пред.д.д.дата Взам.инв.№

Привязан

ИНВ. N

708-64.91-АТХ2-002

ЛИСТ	6
------	---

Копировал

Формат А4

Модом 9

Проводник	Откуда идет	Куда поступает	Данные пробы	Примечание
	Технические	требования		
Таблица соединений выполнена на основании схем 708-64.91-АТХ л. 7... 10, 11, 14... 16, 23, 24				
A1	XT1:6	SF1:1		
L11	SF1:2	SF2:1		
L11	SF2:1	SF7:1		
L11	SF7:1	SF5:1		
L11	SF5:1	SF6:1		
L11	SF6:1	XT13:4		ПВ1 1.0
L12	XT1:4	SF2:2		
L12	SF2:2	KV14:24		
L12	KV14:24	KV14:34		
L15	XT13:6	SF5:2		
L16	SF6:2	TV2:1		
L16	TV2:1	KV1:31		

Привязан

ИНВ. N

708-64.91-АТХ2-003

Зав.отд.	Анелицкий	Ан-2
Зав.сект.	Самолин	Форм-1
Вед.инж.	Боярева	Форм-1
И.И.Х.	Рыбалко	Форм-1
И.И.Х.	Богданова	Форм-1
И.контр.	Боярева	Форм-1

Континише в планитворитан
всичкиятелно втиско
вдани планитворитан и
вдани планитворитан и
вдани планитворитан и

Стадия	Лист	Листов
РП	1	12

Щит управления.
Таблица соединений.

ИПКТПректабтоматика
в.Магнитогорск

Копировал

25208-10 19

Формат А4

Проводник	Откуда идет	Куда поступает	Данные пробова	Примечание
L17	SF7:2	GB3:33		
L17	GB3:33	GB2:33		
L17	GB2:33	GB1:33		
L18	XT1:1	KV14:21		
L19	XT1:3	KV14:31		
N	XT1:7	SF1:3		
N11	SF1:4	SF2:3		
N11	SF2:3	SF7:3		
N11	SF7:3	SF5:3		
N11	SF5:3	SF6:3		
N11	SF6:3	XT13:6		
N12	XT1:2	XT1:5	ПВ1 1.0	
N12	XT1:5	SF2:4		
N15	XT13:7	SF5:4		
N16	XT13:8	TV2:2		
N16	TV2:2	SF6:4		
N17	SF7:4	GB3:35		
N17	GB3:35	GB2:35		
N17	GB2:35	GB1:35		

H3	XT12:3	TV2:6		
H3	TV2:6	XS1:1		
H4	XT12:4	TV2:9		

Привязан

Инв. №

708-64.91-АТХ2-003

Лист
2

Проводник	Откуда идет	Куда поступает	Данные пробова	Примечание
H4	TV2:9	XS1:2		
H5	GB1:1	FU1:1		
H6	XT8:5	XT5:9		
H6	XT5:9	XT5:2		
H6	XT5:2	VD13:2		
H6	VD13:2	VD12:2		
H6	VD12:2	KV14:8		
H6	KV14:8	KV13:8		
H6	KV13:8	KV12:8		
H6	KV12:8	KV510-2:A		
H6	KV510-2:A	KV511-2:A	ПВ1 1.0	
H6	KV511-2:A	KV512-2:A		
H6	KV512-2:A	KV801:8		
H6	KV801:8	KV802:8		
H6	KV802:8	KV9:8		
H6	KV9:8	KV10:8		
H6	KV10:8	KV11:8		
H6	KV11:8	KV509-2:A		
H6	KV509-2:A	KV508-2:A		
H6	KV508-2:A	KV507-2:A		
H6	KV507-2:A	KV506-2:A		
H6	KV506-2:A	KV505-2:A		
H6	KV505-2:A	KV504-2:A		

Инв. № пробова, Подп. и дата

Привязан

Инв. №

708-64.91-АТХ2-003

Лист
3

Инв. № пробова, Подп. и дата

Взаим. инв. №

Альбом 9 Часть 2

Проводник	Откуда идет	Куда поступает	Данные провода	Примечание
H6	KV504-2:A	KV503-2:A		
H6	KV503-2:A	KV502-2:A		
H6	KV502-2:A	KV506-1:A		
H6	KV506-1:A	KV507-1:A		
H6	KV507-1:A	KV508-1:A		
H6	KV508-1:A	KV509-1:A		
H6	KV509-1:A	KV510-1:A		
H6	KV510-1:A	KV511-1:A		
H6	KV511-1:A	KV512-1:A		
H6	KV512-1:A	KV501-2:A		
H6	KV501-2:A	KV505-1:A	ПВ1 1.0	
H6	KV505-1:A	KV504-1:A		
H6	KV504-1:A	KV503-1:A		
H6	KV503-1:A	KV502-1:A		
H6	KV502-1:A	KV501-1:A		
H6	KV501-1:A	KV1:14		
H6	KV1:14	GB3:17		
H6	GB3:17	GB2:17		
H6	GB2:17	GB1:17		
H7	X78:3	X78:7		
H7	X78:7	KV512-2:31		
H7	KV512-2:31	KV511-2:31		
H7	KV511-2:31	KV510-2:31		

Привязан

ИНВ. №

708-64.91-АТХ2-003

лист 4

Копировал Формат А4

ИНВ. № пров. Лист и дата Взам. инв. №

Альбом 9

Проводник	Откуда идет	Куда поступает	Данные провода	Примечание
H7	KV510-2:31	KV502-2:31		
H7	KV502-2:31	KV503-2:31		
H7	KV503-2:31	KV504-2:31		
H7	KV504-2:31	KV505-2:31		
H7	KV505-2:31	KV506-2:31		
H7	KV506-2:31	KV507-2:31		
H7	KV507-2:31	KV508-2:31		
H7	KV508-2:31	KV509-2:31		
H7	KV509-2:31	KV501-2:31		
H7	KV501-2:31	KV512-1:31		
H7	KV512-1:31	KV511-1:31		
H7	KV511-1:31	KV510-1:31	ПВ1 1.0	
H7	KV510-1:31	KV509-1:31		
H7	KV509-1:31	KV508-1:31		
H7	KV508-1:31	KV507-1:31		
H7	KV507-1:31	KV506-1:31		
H7	KV506-1:31	KV501-1:31		
H7	KV501-1:31	KV502-1:31		
H7	KV502-1:31	KV503-1:31		
H7	KV503-1:31	KV504-1:31		
H7	KV504-1:31	KV505-1:31		
H7	KV505-1:31	X75:10		
H7	X75:10	FU1:2		

Привязан

ИНВ. №

708-64.91-АТХ2-003

лист 5

Копировал 25208-10 21 Формат А4

ИНВ. № пров. Лист и дата Взам. инв. №

Альбом 9 часть 2

Проводник	Откуда идет	Куда поступает	Данные провода	Примечание
H9	GB2:1	FU2:1		
H11	XT5:3	KV12:31		
H11	KV12:31	KV13:11		
H11	KV13:11	KV14:11		
H11	KV14:11	KV11:31		
H11	KV11:31	KV10:31		
H11	KV10:31	KV9:31		
H11	KV9:31	KV802:11		
H11	KV802:11	KV801:11		
H11	KV801:11	KV512-2:11		
H11	KV512-2:11	KV511-2:11		
H11	KV511-2:11	KV510-2:11	ПВ1 1.0	
H11	KV510-2:11	KV502-2:11		
H11	KV502-2:11	KV503-2:11		
H11	KV503-2:11	KV504-2:11		
H11	KV504-2:11	KV505-2:11		
H11	KV505-2:11	KV506-2:11		
H11	KV506-2:11	KV507-2:11		
H11	KV507-2:11	KV508-2:11		
H11	KV508-2:11	KV509-2:11		
H11	KV509-2:11	KV501-2:11		
H11	KV501-2:11	KV8:8		
H11	KV8:8	FU2:2		

Привязан

ИИВ. N

708-64.91-АТХ2-003

Лист
6

Копировал

Формат А4

ИИВ. N 10011 10012 и др. от 10010

21

Альбом 9

Проводник	Откуда идет	Куда поступает	Данные провода	Примечание
H13	GB3:1	FU3:1		
H15	XT2:10	XT8:9		
H15	XT8:9	XT5:8		
H15	XT5:8	KV801:31		
H15	KV801:31	KV802:31		
H15	KV802:31	KV9:11		
H15	KV9:11	KV10:11		
H15	KV10:11	KV11:11		
H15	KV11:11	KV12:11		
H15	KV12:11	KV8:11		
			ПВ1 1.0	
87	XT1:8	KV507-1:11		
87	KV507-1:1	KV501-1:11		
88	XT1:9	KV506-1:14		
88	KV506-1:14	KV507-1:14		
88	KV507-1:14	KV508-1:14		
88	KV508-1:14	KV509-1:14		
88	KV509-1:14	KV510-1:14		
88	KV510-1:14	KV511-1:14		
88	KV511-1:14	KV512-1:14		
88	KV512-1:14	KV505-1:14		
88	KV505-1:14	KV504-1:14		
88	KV504-1:14	KV503-1:14		

Привязан

ИИВ. N

708-64.91-АТХ2-003

Лист
7

Копировал

25208-10 22 Формат А4

ИИВ. N 10011 10012 и др. от 10010

Проводник	Откуда идет	Куда поступает	Данные пробода	Примечание
88	KV503-1:14	KV502-1:14		
88	KV502-1:14	KV501-1:14		
89	XT1:10	KV508-1:11		
89	KV508-1:11	KV502-1:11		
90	XT2:1	KV509-1:11		
90	KV509-1:11	KV511-1:11		
91	XT2:2	KV510-1:11		
91	KV510-1:11	KV504-1:11		
92	XT2:3	KV511-1:11		
92	KV511-1:11	KV505-1:11		
93	XT2:4	KV506-1:11	1081 1.0	
93	KV506-1:11	KV512-1:11		
123	XT3:1	KV 14:14		
128	XT3:2	KV501-2:14		
129	XT3:3	KV501-2:14		
130	XT3:4	KV502-2:14		
131	XT3:5	KV508-2:14		
132	XT3:6	KV503-2:14		
133	XT3:7	KV509-2:14		
134	XT3:8	KV504-2:14		
135	XT3:9	KV510-2:14		
136	XT3:10	KV505-2:14		

Привязан

И№.Н

708-64.91-АТХ2-003

Лист 8

Копировал

Формат А4

Проводник	Откуда идет	Куда поступает	Данные пробода	Примечание
137	XT4:1	KV511-2:14		
138	XT4:2	KV506-2:14		
139	XT4:3	KV512-2:14		
140	XT4:4	KV13:14		
141	XT4:5	KV801:14		
142	XT4:6	KV802:14		
143	XT4:7	KV8:A		
192	XT6:1	KV801:34		
193	XT6:2	KV802:34		
194	XT4:8	KV9:34		
195	XT4:9	KV10:34		
196	XT4:10	KV11:34		
197	XT5:1	KV12:34	1081 1.0	
226	XT6:3	KV501-1:34		
227	XT6:4	KV501-1:34		
228	XT6:5	KV502-1:34		
229	XT6:6	KV508-1:34		
230	XT6:7	KV503-1:34		
231	XT6:8	KV509-1:34		
232	XT6:9	KV504-1:34		
233	XT6:10	KV510-1:34		
234	XT10:8	KV505-1:34		
235	XT10:9	KV511-1:34		

Привязан

И№.Н

708-64.91-АТХ2-003

Лист 9

Копировал

25208-10 23 Формат А4

Проводник	Откуда идет	Куда поступает	Данные провода	Примечание
236	XT10:10	KV506-1:34		
237	XT9:1	KV512-1:34		
238	XT9:2	KV502-2:34		
239	XT9:3	KV507-2:34		
240	XT9:4	KV502-2:34		
241	XT9:5	KV508-2:34		
242	XT9:6	KV503-2:34		
243	XT9:7	KV509-2:34		
244	XT9:8	KV504-2:34		
245	XT9:9	KV510-2:34		
246	XT9:10	KV505-2:34		
247	XT10:1	KV511-2:34	ПВ1 1.0	
248	XT10:2	KV506-2:34		
249	XT10:3	KV512-2:34		
257	XT5:4	KV1:A		
258	XT5:5	KV1:B		
258	KV1:B	KV1:11		
263	XT5:6	KV8:14		
272	XT13:9	KV1:34		
286	XT10:4	KV9:14		
287	XT10:5	KV10:14		
288	XT10:6	KV11:14		
289	XT10:7	KV12:14		

Привязан

И№.N

Лист
10

708-64.91-АТХ2-003

Копировал

Формат А4

Проводник	Откуда идет	Куда поступает	Данные провода	Примечание
290	XT8:8	KV9:A		
291	XT8:10	KV10:A		
292	XT2:7	KV11:A		
293	XT2:8	KV12:A		
294	XT2:9	KV13:A		
295	XT5:7	KV14:A		
501-10	XT11:1	KV501-2:8		
501-11	XT11:2	KV501-1:8		
502-10	XT11:3	KV502-2:8		
502-11	XT11:4	KV502-1:8		
503-10	XT11:5	KV503-2:8		
503-11	XT11:6	KV503-1:8	ПВ1 1.0	
504-10	XT11:7	KV504-2:8		
504-11	XT11:8	KV504-1:8		
505-10	XT11:9	KV505-2:8		
505-11	XT11:10	KV505-1:8		
506-10	XT12:1	KV506-2:8		
506-11	XT12:2	KV506-1:8		
507-10	XT7:1	KV507-2:8		
507-11	XT7:2	KV507-1:8		
508-10	XT7:3	KV508-2:8		
508-11	XT7:4	KV508-1:8		
509-10	XT7:5	KV509-2:8		

Привязан

И№.N

Лист
11

708-64.91-АТХ2-003

Копировал

25208-10 24 Формат А4

Проводник	Откуда идет	Куда поступает	Данные провода	Примечание
509-11	ХТ7:6	KV509-1:8		
510-10	ХТ7:7	KV510-2:8		
510-11	ХТ7:8	KV510-1:8		
511-10	ХТ7:9	KV511-2:8		
511-11	ХТ7:10	KV511-1:8		
512-10	ХТ8:1	KV512-2:8		
512-11	ХТ8:2	KV511-1:8		
801-1	ХТ8:4	KV801:A	ПВ1 1.0	
802-1	ХТ8:6	KV802:A		
Земля	G81:30	рейка: \perp		
Земля	G82:30	рейка: \perp		
Земля	G83:30	рейка: \perp		
Земля	рейка для установки аппаратов: \perp	стойка: \perp		

Привязан

ИНВ. N

708-64.91-АТХ 2-003

Лист 12

Копировал

Формат А4

Проводник	Вывод	Алф. код контакта	Вывод	Проводник	Проводник	Вывод	Алф. код контакта	Вывод	Проводник
Технические требования									
Таблица подключения					выполнено				
на основании схем					708-64.91-АТХ л. 7... 11.				
л. 14 ... 18, 23, 24 (вкл. в 8)					таблицы соединений				
708-64.91-АТХ 2-003									
левая стенка					FУ1				
SF1					H5 1 2 H7				
A1	1		2	L11	FУ2				
N	3		4	N11	H9 1 2 H11				
SF2					FУ3				
L11*	1		2	L12*	H13 1 2 H15*				
N11*	3		4	N12*					
SF7					ХТ1				
L11*	1		2	N17	L18 1 2 N12				
N11*	3		4	L17	L19 3 4 L12				
					N12 5 П 6 A1				

Привязан

ИНВ. N

708-64.91-АТХ 2-004

Зав. отд. Английский
Зав. сект. Самохин
Ведущий Болырев
И.И.Х. Рыбалко
И.И.Х. Бодянова

Характеристика заготовленного материала
И.И.Х. Болырев
И.И.Х. Рыбалко
И.И.Х. Бодянова

Станция лист листов
П/П 1 8

Центр управления Я.
Таблица подключения.
ГПМ Проектоблагодатки
г. Магнитогорск

Копировал 25208-10 25 Формат А4

Проводник	Выход	Вид кон-такта	Выход	Проводник
		<u>KT1</u>		
N	7		8	87
88	9		10	89
		<u>KT2</u>		
90	1		2	91
92	3		4	93
292	7		8	293
294	9		10	H15

Проводник	Выход	Вид кон-такта	Выход	Проводник
Передняя		стенка		
		<u>GB3</u>		
H13	1		17	H6*
Земля	30		33	L17*
N17*	35			
		<u>GB2</u>		
H9	1		17	H6*
Земля	30		33	L17*
N17*	35			
		<u>GB1</u>		
H5	1		17	H6
Земля	30		33	L17
N17	35			
		<u>KV1</u>		
258	11	3	14	H6*
L16	31	3	34	272
257	A	K	B	258*
		<u>KV8</u>		
H15	11	3	14	263
143	A	K	B	H11*

Привязан

708-64.91-ATX2-004

Лист
2

Копировал

Формат А4

Проводник	Выход	Вид кон-такта	Выход	Проводник
		<u>KV 501-1</u>		
87*	11	3	14	88
H7*	31	3	34	226
H6*	A	K	B	501-11
		<u>KV 502-1</u>		
89	11	3	14	88*
H7*	31	3	34	228
H6*	A	K	B	502-11
		<u>KV 503-1</u>		
90	11	3	14	88*
H7*	31	3	34	230
H6*	A	K	B	503-11
		<u>KV 504-1</u>		
91	11	3	14	88*
H7*	31	3	34	232
H6*	A	K	B	504-11
		<u>KV 505-1</u>		
92	11	3	14	88*
H7*	31	3	34	234
H6*	A	K	B	505-11

Привязан

708-64.91-ATX2-004

Лист
3

Копировал

25208-10 26 Формат А4

Проводник	Вывод	Вид кон. такта	Вывод	Проводник
		KV	511-1	
92*	11	3	14	88*
H7*	31	3	34	235
H6*	A	K	B	511-11
		KV	512-1	
93*	11	3	14	88*
H7*	31	3	34	237
H6*	A	K	B	512-11
		KV	501-2	
H11*	11	3	14	128
H7*	31	3	34	238
H6*	A	K	B	501-10
		KV	502-2	
H6*	11	3	14	130
H7*	31	3	33	240
H6*	A	K	B	502-10
		KV	503-2	
H11*	11	3	14	132
H7*	31	3	34	242
H6*	A	K	B	503-10

Проводник	Вывод	Вид кон. такта	Вывод	Проводник
		KV	504-2	
H11*	11	3	14	134
H7*	31	3	34	244
H6*	A	K	B	504-10
		KV	505-2	
H11*	11	3	14	136
H7*	31	3	34	246
H6*	A	K	B	505-10
		KV	506-2	
H11*	11	3	14	138
H7*	31	3	34	248
H6*	A	K	B	506-10
		KV	507-2	
H11*	11	3	14	129
H7*	31	3	34	239
H6*	A	K	B	507-10
		KV	508-2	
H11*	11	3	14	131
H7*	31	3	34	241
H6*	A	K	B	508-10

Привязан

ИНВ. №

лист
4

708-64.91-АТХ2-004

Копировал

Формат А4

Проводник	Вывод	Вид кон. такта	Вывод	Проводник
		KV	509-2	
H11*	11	3	14	133
H7*	31	3	34	243
H6*	A	K	B	509-10
		KV	510-2	
H11*	11	3	14	135
H7*	31	3	34	245
H6*	A	K	B	510-10
		KV	511-2	
H11*	11	3	14	137
H7*	31	3	34	247
H6*	A	K	B	511-10
		KV	512-2	
H11*	11	3	14	139
H7*	31	3	34	249
H6*	A	K	B	512-10
		KV	801	
H11*	11	3	14	141
H15*	31	3	34	192
801-1*	A	K	B	H6*

Привязан

ИНВ. №

лист
5

708-64.91-АТХ2-004

Копировал

25208-10 27

Формат А4

Проводник	вывод	вид кон-такта	вывод	Проводник
		KV	13	
H11*	11	3	14	140
294	A	K	B	H6*
		KV	14	
H11*	11		14	123
L18	21		124	L12*
L19	31		134	L12
295	A		B	H6*
		VD	12	
801-1	1		2	H6*
		VD	13	
802-1	1		2	H6*
		XТ3		
123	1		2	128
129	3		4	130
131	5		6	132
133	7		8	134
135	9		10	136

Проводник	вывод	вид кон-такта	вывод	Проводник
		XТ4		
137	1		2	138
139	3		4	140
141	5		6	142
143	7		8	194
195	9		10	196
		XТ5		
197	1		π 2	H6
H11	3		4	257
258	5		6	263
295	7		8	H15
H6*	9π		10	H7
		XТ6		
192	1		2	193
226	3		4	227
228	5		6	229
230	7		8	231
232	9		10	233

Привязан

ИНВ.№

Лист 6

708-64.91-ATX2-004

Копировал

Формат А4

Проводник	вывод	вид кон-такта	вывод	Проводник
		XТ7		
507-10	1		2	507-11
508-10	3		4	508-11
509-10	5		6	509-11
510-10	7		8	510-11
511-10	9		10	511-11
		XТ8		
512-10	1		2	512-11
H7	3π		4	801-1
H6	5		6	802-1
H7*	7π		8	290
H15*	9		10	291
		XТ9		
237	1		2	238
239	3		4	240
241	5		6	242
243	7		8	244
245	9		10	246

Проводник	вывод	вид кон-такта	вывод	Проводник
		XТ 10		
247	1		2	248
249	3		4	286
287	5		6	288
289	7		8	234
235	9		10	236

Привязан

ИНВ.№

Лист 7

708-64.91-ATX2-004

Копировал

25208-10 28

Формат А4

Проводник	вывод	вид кон- такта	вывод	Проводник
	Пра	Вая	стенка	
		SF5		
L11 *	1		2	L15
N11 *	3		4	N15
		SF6		
L11 *	1		2	L16
N11 *	3		4	N16
		TV2		
L16 *	1		2	N16*
H3 *	6		9	H4*
		XS1		
H3	1		2	H4
		XT11		
501-10	1		2	501-11
502-10	3		4	502-11
503-10	5		6	503-11
504-10	7		8	504-11
505-10	9		10	505-11

Привязан

ИНВ. №

708-64.91-АТХ2-004

Лист
8

Проводник	вывод	вид кон- такта	вывод	Проводник
		ХТ	12	
506-10	1		2	506-11
H3	3		4	H4
		ХТ	13	
L11	4		5	N11
L15	6		7	N15
N16	8		9	272

Привязан

ИНВ. №

Лист

Поз.	Обозначение	Наименование	Кол.	Примечание
		<u>Документация</u>		
	708-64.91-АТХ2-006	Таблица соединений		
	708-64.91-АТХ2-007	Таблица подключения		
		<u>Стандартные изделия</u>		
1		Шкаф щита ЩШ-3Д-Т-800x800 1 УХЛ4 IP30 ОСТ 36.13-76		
2		Удельник УЗ 800 ТКЗ-128-83 4	4	
3		Сходка СЗ 600 ТКЗ-125-83 2	2	
4		Удельник УР15 ТКЗ-246-83 2	2	
5		Втулка ВУ5 ТКЗ-248-83 4	4	
6		Удельник УП 42x25 ρ=630 1 ТКЧ-2222-74	1	
7		Удельник УП 42x25 ρ=430 1 ТКЧ-2222-74	1	

Привязан

ИНВ. N

708-64.91-АТХ2-005

Зав. отд.	Андрюшкин	Лист
Зав. сект.	Самойлов	№ инв.
Вед. инж.	Боярева	Дата
Инж.	Рыбалка	Р.ч.
Инж.	Борданова	В.ч.
Инж. контр.	Боярева	В.ч.

Удостоверяю в выполнении работы
исполнительства в соответствии с
общим проектом вверенки и
структурной схемой системы

Щит контроля 1.
Общий вид

Страниц Лист Листов
РП 1 5

ИПК "Проектно-монтажная"
г. Магнитогорск

Копировал Денисюк

Формат А4

Поз.	Обозначение	Наименование	Кол.	Примечание
		<u>Прочие изделия</u>		
8	501В... 512В	Преобразователь передающий измерительный ППИ-5С	12	
9	301Е	Прибор аналоговый показывающий и регистрирующий А5 42-049	1	
10	301 Д	Блок извлечения корня БИК-1.1-УХЛ4-1.4-20, 0-5	1	
11	SF3, SF4	Выключатель АП 50 Б 2МТ УЗ.1 Iр 1,6А 3,5 Iн	2	УЗ74 ТМЗ-13 83
12	ХТ1... ХТ16	Блок зажимов БЗ 24-4П16-В/ВУЗ-10	16	УЗ ТМЗ-168 -85
13		Колодка торцевая КТ5У	8	то же
14		Рамка РПМ 55x15	9	
		<u>Материалы</u>		
15		Провод 380В ГОСТ 6323-79 ПВ 1 1.0	350	м

Привязан

ИНВ. N

708-64.91-АТХ2-005

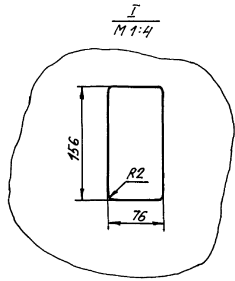
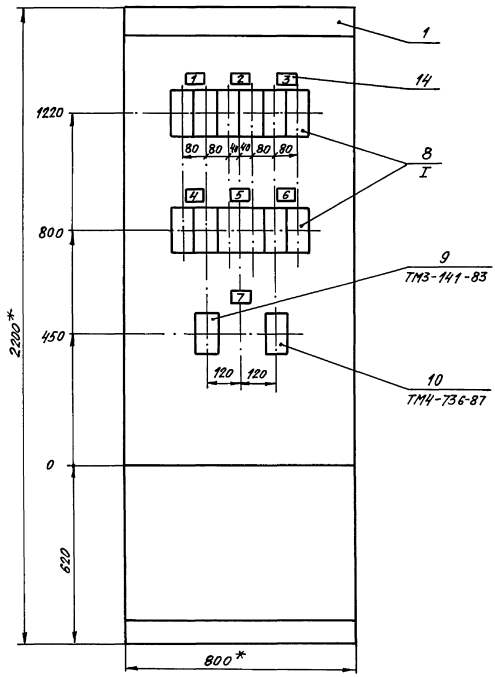
Лист 2

25208-10 30

Копировал Денисюк

Формат А4

Альбом чертежей



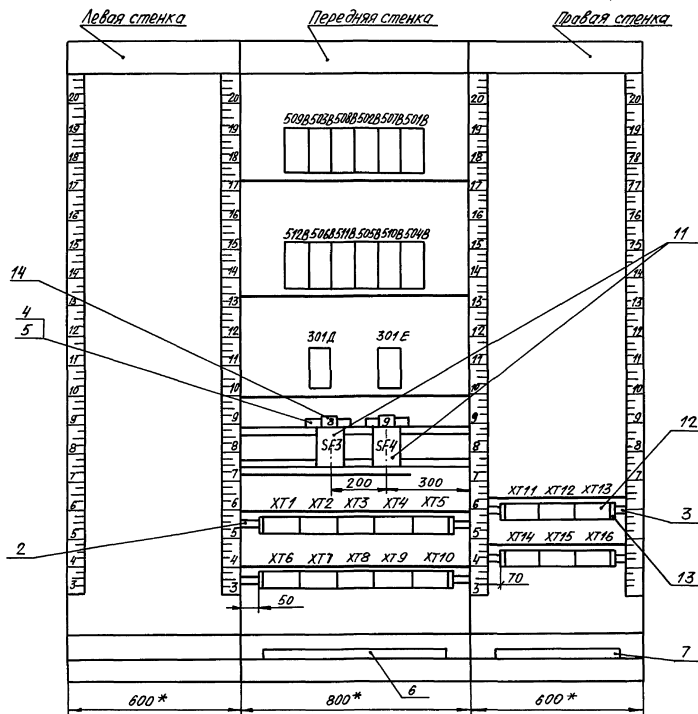
1. * Размеры для справок
2. Покрытие - вариант 2 ОСТ 36.13-76
3. Приборы поз. 8...10 закрепить на каркасе щита по черт. ТМЗ-141-83.

Имя, фамилия, Подп. и дата, Владелец

Привязан			
ИНВ. N			

708-64.91-АТХ2-005 Лист 3

Вид на внутренние плоскости (развернуто)



Привязан

ИВ. №

708-64.91-АТХ2-005

Лист
4

Альбом 9 Часть 2

Надписи на табло и в рамках					Продолжение				
№ надписи	Текст надписи	Кол.	№ надписи	Текст надписи	Кол.				
	Рамка 55x15								
1	Уровень заполнителя в блок-секции 1	1							
2	Уровень заполнителя в блок-секции 2	1							
3	Уровень заполнителя в блок-секции 3	1							
4	Уровень заполнителя в блок-секции 4	1							
5	Уровень заполнителя в блок-секции 5	1							
6	Уровень заполнителя в блок-секции 6	1							
7	Расход пара	1							
8	Питание преобразователей 501В...512В	1							
9	Питание приборов 301Е, 301Д, 107С	1							
					Привязан				
					И№в.н				
					Лист				
					708-64.91-АТХ2-005				
					5				

Копировал Денисюк Формат А4

И№в.табл. Литр. и дата Взам инв.н

Альбом 9

Проводник	Откуда идет	Куда поступает	Данные провода	Примечание
	Технические	требования		
Таблица соединений выполнена на основании схем 708-64.91-АТХ л.б...8, 23, 24 (Альбом 8)				
L11	SF1:2	SF3:1		
L11	SF3:1	SF4:1		
L11	SF4:1	XT6:1		
N11	SF1:4	SF3:3		ПВ1 1.0
N11	SF3:3	SF4:3		
N11	SF4:3	XT6:2		
L13	SF3:2	504В-ХТ1:1		
L13	504В-ХТ1:1	510В-ХТ1:1		
L13	510В-ХТ1:1	505В-ХТ1:1		
Привязан				
И№в.н				
708-64.91-АТХ2-006				
Зав. отд.	Анелицкий	ИЮ		
Зав. сект.	Самохин	ИЮ		
Вед. инж.	Боляева	Ю		
Инж.	Рыбалка	Р		
Инж. контр.	Боляева	Ю		
Хранилище заполнителей, датано-вместительность в т.к.с.с.ч. с обжимом проводки и обжимом проводки в автоматизированной системе			Станд.	Лист
			РП	1
				10
Щит контроля 1. Таблица соединений			ГПКиП/Проект автоматизации г. Магнитогорск	

Копировал Денисюк 25208-10 33 Формат А4

И№в.табл. Литр. и дата Взам инв.н

Проводник	Откуда идет	Куда поступает	Данные пробода	Примечание
L13	505B-XT1:1	511B-XT1:1		
L13	511B-XT1:1	506B-XT1:1		
L13	506B-XT1:1	512B-XT1:1		
L13	512B-XT1:1	509B-XT1:1		
L13	509B-XT1:1	503B-XT1:1		
L13	503B-XT1:1	508B-XT1:1		
L13	508B-XT1:1	502B-XT1:1		
L13	502B-XT1:1	507B-XT1:1		
L13	507B-XT1:1	501B-XT1:1		
N13	SF3:4	504B-XT1:2		
N13	504B-XT1:2	510B-XT1:2		
N13	510B-XT1:2	505B-XT1:2	>ПВ1.1.0	
N13	505B-XT1:2	511B-XT1:2		
N13	511B-XT1:2	506B-XT1:2		
N13	506B-XT1:2	512B-XT1:2		
N13	512B-XT1:2	509B-XT1:2		
N13	509B-XT1:2	503B-XT1:2		
N13	503B-XT1:2	508B-XT1:2		
N13	508B-XT1:2	502B-XT1:2		
N13	502B-XT1:2	507B-XT1:2		
N13	507B-XT1:2	501B-XT1:2		
L14	XT6:4	SF4:2		
L14	SF4:2	301E-X3:1		

Привязан

Инв. №

Лист

708-64.91-АТХ2-006

2

Копировал

Формат А4

Проводник	Откуда идет	Куда поступает	Данные пробода	Примечание
L14	301E-X3:7	301D-XT3:1		
N14	XT6:5	SF4:4		
N14	SF4:4	301E-X3:8		
N14	301E-X3:8	301D-XT3:2		
H7	XT13:5	504B-XT2:4		
H7	504B-XT2:4	510B-XT2:4		
H7	510B-XT2:4	505B-XT2:4		
H7	505B-XT2:4	511B-XT2:4		
H7	511B-XT2:4	506B-XT2:4		
H7	506B-XT2:4	512B-XT2:4		
H7	512B-XT2:4	509B-XT2:4	>ПВ1.1.0	
H7	509B-XT2:4	503B-XT2:4		
H7	503B-XT2:4	508B-XT2:4		
H7	508B-XT2:4	502B-XT2:4		
H7	502B-XT2:4	507B-XT2:4		
H7	507B-XT2:4	501B-XT2:4		
301-1	XT13:9	301D-XT3:19		
301-2	XT13:10	301D-XT3:27		
301-3	301D-XT3:23	301E-X1:2		
301-4	301D-XT3:30	301E-X1:1		
501-1	XT1:1	501B-XT3:1		

Привязан

Инв. №

Лист

708-64.91-АТХ2-006

3

Копировал

25208-10 34

Формат А4

Альбом 9 Часть 2

Проводник	Откуда идет	Куда поступает	Данные провода	Примечание
501-2	ХТ1:2	501В-ХТ3:2		
501-3	ХТ1:3	501В-ХТ3:3		
501-4	ХТ1:4	501В-ХТ3:4		
501-5	ХТ1:5	501В-ХТ3:5		
501-6	ХТ1:6	501В-ХТ3:6		
501-7	ХТ1:7	501В-ХТ3:7		
501-10	ХТ11:1	501В-ХТ2:3		
501-11	ХТ11:2	501В-ХТ2:5		
502-1	ХТ11:8	502В-ХТ3:1		
502-2	ХТ11:9	502В-ХТ3:2		
502-3	ХТ2:10	502В-ХТ3:3	1ПВ1 1.0	
502-4	ХТ2:1	502В-ХТ3:4		
502-5	ХТ2:2	502В-ХТ3:5		
502-6	ХТ2:3	502В-ХТ3:6		
502-7	ХТ2:4	502В-ХТ3:7		
502-10	ХТ11:3	502В-ХТ2:3		
502-11	ХТ11:4	502В-ХТ2:5		
503-1	ХТ2:5	503В-ХТ3:1		
503-2	ХТ2:6	503В-ХТ3:2		
503-3	ХТ2:7	503В-ХТ3:3		
503-4	ХТ2:8	503В-ХТ3:4		
503-5	ХТ2:9	503В-ХТ3:5		
503-6	ХТ2:10	503В-ХТ3:6		

Привязан

ИНВ.№

лист 4

708-64.91-АТХ2-006

Копировал

Формат А4

ИНВ.№ пров. Лист и дата Формат шв.к

Альбом 9

Проводник	Откуда идет	Куда поступает	Данные провода	Примечание
503-7	ХТ3:7	503В-ХТ3:7		
503-10	ХТ11:5	503В-ХТ2:3		
503-11	ХТ11:6	503В-ХТ2:5		
504-1	ХТ3:2	504В-ХТ3:1		
504-2	ХТ3:3	504В-ХТ3:2		
504-3	ХТ3:4	504В-ХТ3:3		
504-4	ХТ3:5	504В-ХТ3:4		
504-5	ХТ3:6	504В-ХТ3:5		
504-6	ХТ3:7	504В-ХТ3:6		
504-7	ХТ3:8	504В-ХТ3:7		
504-10	ХТ11:7	504В-ХТ2:3		
504-11	ХТ11:8	504В-ХТ2:5	1ПВ1 1.0	
505-1	ХТ3:9	505В-ХТ3:1		
505-2	ХТ3:10	505В-ХТ3:2		
505-3	ХТ4:1	505В-ХТ3:3		
505-4	ХТ4:2	505В-ХТ3:4		
505-5	ХТ4:3	505В-ХТ3:5		
505-6	ХТ4:4	505В-ХТ3:6		
505-7	ХТ4:5	505В-ХТ3:7		
505-10	ХТ11:9	505В-ХТ2:3		
505-11	ХТ11:10	505В-ХТ2:5		
506-1	ХТ4:6	506В-ХТ3:1		
506-2	ХТ4:7	506В-ХТ3:2		

Привязан

ИНВ.№

лист 5

708-64.91-АТХ2-006

Копировал

25208-10 35

Формат А4

ИНВ.№ пров. Лист и дата Формат шв.к

Проводник	Откуда идет	Куда поступает	Данные провода	Примечание
506-3	ХТ4:8	506В-ХТ3:3		
506-4	ХТ4:9	506В-ХТ3:4		
506-5	ХТ4:10	506В-ХТ3:5		
506-6	ХТ5:1	506В-ХТ3:6		
506-7	ХТ5:2	506В-ХТ3:7		
506-10	ХТ12:1	506В-ХТ2:3		
506-11	ХТ12:2	506В-ХТ2:5		
507-1	ХТ5:3	507В-ХТ3:1		
507-2	ХТ5:4	507В-ХТ3:2		
507-3	ХТ5:5	507В-ХТ3:3		
507-4	ХТ5:6	507В-ХТ3:4	ПВ1 1.0	
507-5	ХТ5:7	507В-ХТ3:5		
507-6	ХТ5:8	507В-ХТ3:6		
507-7	ХТ5:9	507В-ХТ3:7		
507-10	ХТ12:3	507В-ХТ2:3		
507-11	ХТ12:4	507В-ХТ2:5		
508-1	ХТ7:6	508В-ХТ3:1		
508-2	ХТ7:7	508В-ХТ3:2		
508-3	ХТ7:8	508В-ХТ3:3		
508-4	ХТ7:9	508В-ХТ3:4		
508-5	ХТ7:10	508В-ХТ3:5		
508-6	ХТ8:1	508В-ХТ3:6		
508-7	ХТ8:2	508В-ХТ3:7		

Привязан

ИВВ. №

Лист

708-64.91-АТХ2-006

6

Копировал

Формат А4

Проводник	Откуда идет	Куда поступает	Данные провода	Примечание
508-10	ХТ12:5	508В-ХТ2:3		
508-11	ХТ12:6	508В-ХТ2:5		
509-1	ХТ8:3	509В-ХТ3:1		
509-2	ХТ8:4	509В-ХТ3:2		
509-3	ХТ8:5	509В-ХТ3:3		
509-4	ХТ8:6	509В-ХТ3:4		
509-5	ХТ8:7	509В-ХТ3:5		
509-6	ХТ8:8	509В-ХТ3:6		
509-7	ХТ8:9	509В-ХТ3:7		
509-10	ХТ12:7	509В-ХТ2:3		
509-11	ХТ12:8	509В-ХТ2:5	ПВ1 1.0	
510-1	ХТ8:10	510В-ХТ3:1		
510-2	ХТ9:1	510В-ХТ3:2		
510-3	ХТ9:2	510В-ХТ3:3		
510-4	ХТ9:3	510В-ХТ3:4		
510-5	ХТ9:4	510В-ХТ3:5		
510-6	ХТ9:5	510В-ХТ3:6		
510-7	ХТ9:6	510В-ХТ3:7		
510-10	ХТ12:9	510В-ХТ2:3		
510-11	ХТ12:10	510В-ХТ2:5		
511-1	ХТ9:7	511В-ХТ3:1		
511-2	ХТ9:8	511В-ХТ3:2		
511-3	ХТ9:9	511В-ХТ3:3		

Привязан

ИВВ. №

Лист

708-64.91-АТХ2-006

7

Копировал

25208-10 36 Формат А4

Проводник	Откуда идет	Куда поступает	Данные провода	Примечание
511-4	ХТ9:10	511В-ХТ3:4		
511-5	ХТ10:1	511В-ХТ3:5		
511-6	ХТ10:2	511В-ХТ3:6		
511-7	ХТ10:3	511В-ХТ3:7		
511-10	ХТ13:1	511В-ХТ2:3		
511-11	ХТ13:2	511В-ХТ2:5		
512-1	ХТ10:4	512В-ХТ3:1		
512-2	ХТ10:5	512В-ХТ3:2		
512-3	ХТ10:6	512В-ХТ3:3	ПВ1 1.0	
512-4	ХТ10:7	512В-ХТ3:4		
512-5	ХТ10:8	512В-ХТ3:5		
512-6	ХТ10:9	512В-ХТ3:6		
512-7	ХТ10:10	512В-ХТ3:7		
512-10	ХТ13:3	512В-ХТ2:3		
512-11	ХТ13:4	512В-ХТ2:5		
Земля	301Д-ХТ3:3:⊥	рейка:⊥		
Земля	рейка для установки аппаратов ⊥	стойка:⊥		

Инв.№ по табл. 1, 2, 3, 4, 5, 6, 7, 8, 9, 10, 11, 12, 13, 14, 15, 16, 17, 18, 19, 20, 21, 22, 23, 24, 25, 26, 27, 28, 29, 30, 31, 32, 33, 34, 35, 36, 37, 38, 39, 40, 41, 42, 43, 44, 45, 46, 47, 48, 49, 50, 51, 52, 53, 54, 55, 56, 57, 58, 59, 60, 61, 62, 63, 64, 65, 66, 67, 68, 69, 70, 71, 72, 73, 74, 75, 76, 77, 78, 79, 80, 81, 82, 83, 84, 85, 86, 87, 88, 89, 90, 91, 92, 93, 94, 95, 96, 97, 98, 99, 100

Привязан

Инв. №

Лист 8

708-64.91-АТХ2-006

Копировал

Формат А4

Проводник	Откуда идет	Куда поступает	Данные провода	Примечание
Измерительные цепи				
501-8	ХТ14:1	501В-ХТ2:1		
501-9	ХТ14:2	501В-ХТ2:2		
502-8	ХТ14:3	502В-ХТ2:1		
502-9	ХТ14:4	502В-ХТ2:2		
503-8	ХТ14:5	503В-ХТ2:1		
503-9	ХТ14:6	503В-ХТ2:2		
504-8	ХТ14:7	504В-ХТ2:1		
504-9	ХТ14:8	504В-ХТ2:2		
505-8	ХТ14:9	505В-ХТ2:1		
505-9	ХТ14:10	505В-ХТ2:2	ПВ1 1.0	
506-8	ХТ15:1	506В-ХТ2:1		
506-9	ХТ15:2	506В-ХТ2:2		
507-8	ХТ15:3	507В-ХТ2:1		
507-9	ХТ15:4	507В-ХТ2:2		
508-8	ХТ15:5	508В-ХТ2:1		
508-9	ХТ15:6	508В-ХТ2:2		
509-8	ХТ15:7	509В-ХТ2:1		
509-9	ХТ15:8	509В-ХТ2:2		
510-8	ХТ15:9	510В-ХТ2:1		
510-9	ХТ15:10	510В-ХТ2:2		
511-8	ХТ16:1	511В-ХТ2:1		

Инв.№ по табл. 1, 2, 3, 4, 5, 6, 7, 8, 9, 10, 11, 12, 13, 14, 15, 16, 17, 18, 19, 20, 21, 22, 23, 24, 25, 26, 27, 28, 29, 30, 31, 32, 33, 34, 35, 36, 37, 38, 39, 40, 41, 42, 43, 44, 45, 46, 47, 48, 49, 50, 51, 52, 53, 54, 55, 56, 57, 58, 59, 60, 61, 62, 63, 64, 65, 66, 67, 68, 69, 70, 71, 72, 73, 74, 75, 76, 77, 78, 79, 80, 81, 82, 83, 84, 85, 86, 87, 88, 89, 90, 91, 92, 93, 94, 95, 96, 97, 98, 99, 100

Привязан

Инв. №

Лист 9

708-64.91-АТХ2-006

Копировал

25208-10 37 Формат А4

Проводник	Выход	Выход	Проводник
		508 В	
		ХТ1	
L13 *	1	2	N13 *
		ХТ3	
508-1	1	2	508-2
508-3	3	4	508-4
508-5	5	6	508-6
508-7	7		
		ХТ2	
508-8	1	2	508-9
508-10	3	4	H7 *
508-11	5		
		502 В	
		ХТ1	
L13 *	1	2	N13 *
		ХТ3	
502-1	1	2	502-2
502-3	3	4	502-4
502-5	5	6	502-6
502-7	7		
		ХТ2	
502-8	1	2	502-9
502-10	3	4	H7 *
502-11	5		

Проводник	Выход	Выход	Проводник
		507 В	
		ХТ1	
L13 *	1	2	N13 *
		ХТ3	
507-1	1	2	507-2
507-3	3	4	507-4
507-5	5	6	507-6
507-7	7		
		ХТ2	
507-8	1	2	507-9
507-10	3	4	H7 *
507-11	5		
		501 В	
		ХТ1	
L13 *	1	2	N13
		ХТ3	
501-1	1	2	501-2
501-3	3	4	501-4
501-5	5	6	501-6
501-7	7		
		ХТ2	
501-8	1	2	501-9
501-10	3	4	H7
501-11	5		

Привязан

ИНВ. №

708-64.91-АТХ2-007

Лист 2

Проводник	Выход	Выход	Проводник
		512 В	
		ХТ1	
L13 *	1	2	N13 *
		ХТ3	
512-1	1	2	512-2
512-3	3	4	512-4
512-5	5	6	512-6
512-7	7		
		ХТ2	
512-8	1	2	512-9
512-10	3	4	H7 *
512-11	5		
		506 В	
		ХТ1	
L13 *	1	2	N13 *
		ХТ3	
506-1	1	2	506-2
506-3	3	4	506-4
506-5	5	6	506-6
506-7	7		
		ХТ2	
506-8	1	2	506-9
506-10	3	4	H7 *
506-11	5		

Проводник	Выход	Выход	Проводник
		511 В	
		ХТ1	
L13 *	1	2	N13 *
		ХТ3	
511-1	1	2	511-2
511-3	3	4	511-4
511-5	5	6	511-6
511-7	7		
		ХТ2	
511-8	1	2	511-9
511-10	3	4	H7 *
511-11	5		
		505 В	
		ХТ1	
L13 *	1	2	N13 *
		ХТ3	
505-1	1	2	505-2
505-3	3	4	505-4
505-5	5	6	505-6
505-7	7		
		ХТ2	
505-8	1	2	505-9
505-10	3	4	H7
505-11	5		

Привязан

ИНВ. №

708-64.91-АТХ2-007

Лист 3

Проводник	Вывод	Вид кон-такта	Вывод	Проводник
		510 В		
		X77		
L13*	1		2	N13*
		X73		
510-1	1		2	510-2
510-3	3		4	510-4
510-5	5		6	510-6
510-7	7			
		X72		
510-8	1		2	510-9
510-10	3		4	H7
510-11	5			
		504 В		
		X71		
L13*	1		2	N13*
		X73		
504-1	1		2	504-2
504-3	3		4	504-4
504-5	5		6	504-6
504-7	7			
		X72		
504-8	1		2	504-9
504-10	3		4	H7
504-11	5			

Проводник	Вывод	Вид кон-такта	Вывод	Проводник
		301 Д		
		X75		
L14	1		2	N14
Земля	3		79	301-1
301-2	27			
	5	П	26	
	25	П	28	
301-3	23		30	301-4
		301 Е		
		X3		
L14*	7		8	N14*
		X1		
301-3	1		2	301-4
		SE1		
A1	1		2	L11*
N	3		4	N11*
		SE3		
L11*	1		2	L13
N11*	3		4	N13

Привязан

ИНВ.№

708-64.91-ATX2-007

Лист 4

Копировал Денисюк

Формат А4

Проводник	Вывод	Вид кон-такта	Вывод	Проводник
		SE4		
L11	1		2	L14*
N11	3		4	N14*
		X71		
501-1	1		2	501-2
501-3	3		4	501-4
501-5	5		6	501-6
501-7	7		8	502-1
502-2	9		10	502-3
		X72		
502-4	1		2	502-5
502-6	3		4	502-7
503-1	5		6	503-2
503-3	7		8	503-4
503-5	9		10	503-6
		X73		
503-7	1		2	504-1
504-2	3		4	504-3
504-4	5		6	504-5
504-6	7		8	504-7
505-1	9		10	505-2

Проводник	Вывод	Вид кон-такта	Вывод	Проводник
		X74		
505-3	1		2	505-4
505-5	3		4	505-6
505-7	5		6	506-1
506-2	7		8	506-3
506-4	9		10	506-5
		X75		
506-6	1		2	506-7
507-1	3		4	507-2
507-3	5		6	507-4
507-5	7		8	507-6
507-7	9		10	
		X76		
L11	1		2	N11
L14	4		5	N14
		X77		
508-1	6		7	508-2
508-3	8		9	508-4
508-5	10			

Привязан

ИНВ.№

708-64.91-ATX2-007

Лист 5

Копировал Денисюк

Формат А4

Проводник	Вывод	Вид кон-такта	Вывод	Проводник
		<u>XT8</u>		
508-6	1		2	508-7
509-1	3		4	509-2
509-3	5		6	509-4
509-5	7		8	509-6
509-7	9		10	510-1
		<u>XT9</u>		
510-2	1		2	510-3
510-4	3		4	510-5
510-6	5		6	510-7
511-1	7		8	511-2
511-3	9		10	511-4
		<u>XT10</u>		
511-5	1		2	511-6
511-7	3		4	512-1
512-2	5		6	512-3
512-4	7		8	512-5
512-6	9		10	512-7
		<u>XT 11</u>		
501-10	1		2	501-11
502-10	3		4	502-11
503-10	5		6	503-11

Проводник	Вывод	Вид кон-такта	Вывод	Проводник
		<u>XT 11</u>		
504-10	7		8	504-11
505-10	9		10	505-11
		<u>XT 12</u>		
506-10	1		2	506-11
507-10	3		4	507-11
508-10	5		6	508-11
509-10	7		8	509-11
510-10	9		10	510-11
		<u>XT 13</u>		
511-10	1		2	511-11
512-10	3		4	512-11
H7	5		9	301-1
301-2	10			
		<u>XT 14</u>		
501-8	1		2	501-9
502-8	3		4	502-9
503-8	5		6	503-9
504-8	7		8	504-9
505-8	9		10	505-9

Инд. номер Подл. и дата Взам. инв. №

Привязан

Инд. №

708-64.91-АТХ2-007 Лист 6

Проводник	Вывод	Вид кон-такта	Вывод	Проводник
		<u>XT 15</u>		
506-8	1		2	506-9
507-8	3		4	507-9
508-8	5		6	508-9
509-8	7		8	509-9
510-8	9		10	510-9
		<u>XT 16</u>		
511-8	1		2	511-9
512-8	3		4	512-9

Инд. номер Подл. и дата Взам. инв. №

Привязан

Инд. №

708-64.91-АТХ2-007 Лист 7

Поз.	Обозначение	Наименование	Кол.	Примечание
		<u>Документация</u>		
	708-64.91-АТХ2-009	Таблица соединений		
	708-64.91-АТХ2-010	Таблица подключения		
		<u>Стандартные изделия</u>		
1		Шкаф щита малогабаритного ЩШМ 600x400x250УХЛ4ІР 30 ОСТ 36.13-76	1	
2		Угильник УЗМ400ТК3128-83	5	
3		Угильник УЗМ600 ТК3-128-В3	1	
4		Кронштейн К100 ТК3-263-86	4	
		<u>Прочие изделия</u>		
5	107С	Логометр ЭР-9000	1	
6	SA107	Переключатель ППИ-М УЗ	1	
7	KV2...KV7	Реле РП21-220 УХЛ4Б У-24В	6	4576
		с розеткой типа 3		УМБ-13-83

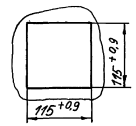
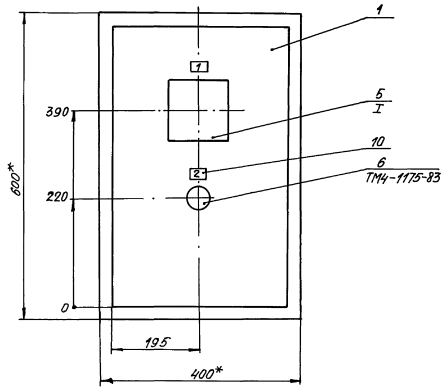
ИНВ. № вкл.				Полн. и дата				Взам. инв. №			
				Привязан							
				ИНВ. №							
				708-64.91-АТХ2-008							
Зав. отд.	Денискин	Листы	1	Статус	Лист	Листов					
Зав. сект.	Ситохин	№-дв.	1	РП	1	5					
Вед. инж.	Боярева	Электр.	1	Удостоверяю законченность работы в соответствии с вл. к. куб. м. с общим проектом, допуском и объемно-распределительной системой вкл. и щ.							
Инж.	Богданова	Электр.	1	Щит контроля 2. общий вид							
Ин. контр.	Боярева	Электр.	1	ПКМ "Проектвтоматика" г. Магнитогорск							
				Копировал Денисюк				Формат А4			

Поз.	Обозначение	Наименование	Кол.	Примечание
8	ХТ1...ХТ5	Блок зажимов БЗ-24-4П16- В/В уз-10	5	УЗ УМБ-123-85
9		Колодка торцевая КТ 5У	4	То же
10		Рамка РПМ 55x12	2	
		<u>Материалы</u>		
		Провод 380В, ГОСТ 6323-79		
11		ПВ 1 1.0	40	м

ИНВ. № вкл.				Полн. и дата				Взам. инв. №			
				Привязан							
				ИНВ. №							
				708-64.91- АТХ2-008							
Зав. отд.	Денискин	Листы	1	Статус	Лист	Листов					
Зав. сект.	Ситохин	№-дв.	1	РП	1	5					
Вед. инж.	Боярева	Электр.	1	Удостоверяю законченность работы в соответствии с вл. к. куб. м. с общим проектом, допуском и объемно-распределительной системой вкл. и щ.							
Инж.	Богданова	Электр.	1	Щит контроля 2. общий вид							
Ин. контр.	Боярева	Электр.	1	ПКМ "Проектвтоматика" г. Магнитогорск							
				Копировал Денисюк				Формат А4			

M 1:5

I
M 1:5



- 1. Размеры для справок
- 2. Покрытие - вариант 2 ОСТ 36.13-76

Имя, фамилия, Подп. и дата

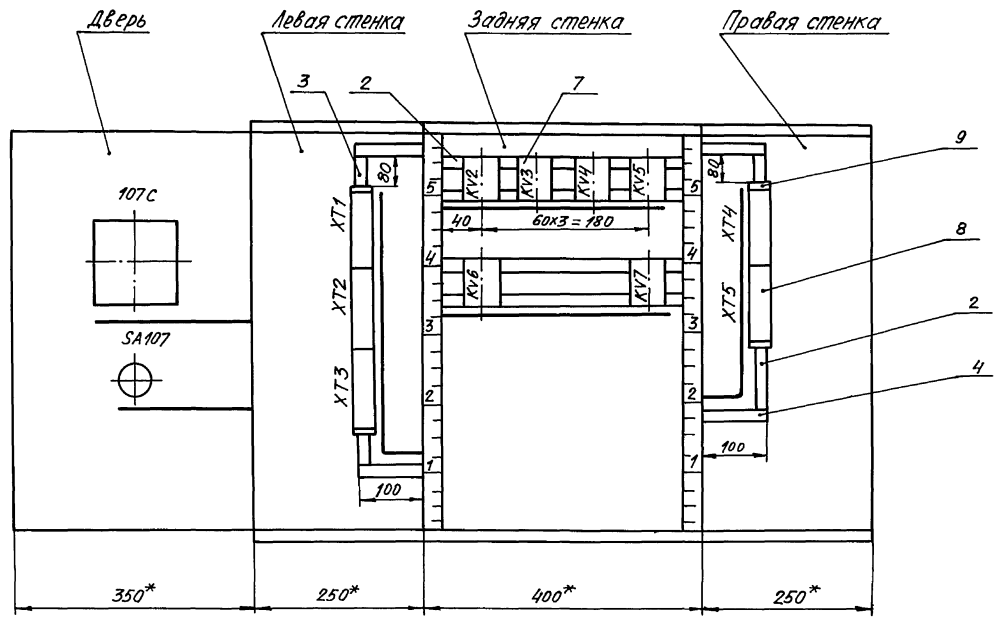
Привязан			
И.В.И.			

708-64.91-АТХ2-008

Лист
3

Альбом 9 Часть 2

Вид на внутренние плоскости
М1:5



Имя файла: Подл. и вода Взам.инв.л

Привязан			

708-64.91-ATX2-008

Лист
4

Проводник	Выход	Вид кон-такта	Выход	Проводник
	левая		степка	
		XТ1		
107-1	1		2	107-2
107-3	3 П		4	108-1
108-2	5		6	109-1
109-2	7		8 П	107-3
110-1	9		10	110-2
		XТ2		
111-1	1		2	111-2
107-3	3		4	112-1
112-2	5		6	273
H7	7 П		8	274
275	9		10 П	H7 *
		XТ3		
276	1		2	277
H7 *	3 П		4	278
H7	5 П		6	H6

Проводник	Выход	Вид кон-такта	Выход	Проводник
	Задняя		степка	
		KV2		
512*	11	?	14	511
512	21	P	22	513
273	A	K	B	H6
		XТ3		
518	11	?	14	517
518*	21	P	22	519
274	A	K	B	H6*
		XТ4		
524	11	?	14	523
524*	21	P	22	525
275	A	K	B	H6*
		XТ5		
530	11	?	14	529
530*	21	P	22	531
276	A	K	B	H6*

Привязан

ИИВ.№

Лист

708-64.91-АТХ2-010

2

Проводник	Выход	Вид кон-такта	Выход	Проводник
		KV 6		
536	11	?	14	535
536*	21	P	22	537
277	A	K	B	H6*
		XТ4		
		KV 7		
542	11	?	14	535
542*	21	P	22	537
278	A	K	B	H6*
		XТ5		
530	1		2	531
535	3		4	536
537	5		6	541
542	7		8	543
L14	9		10	N14

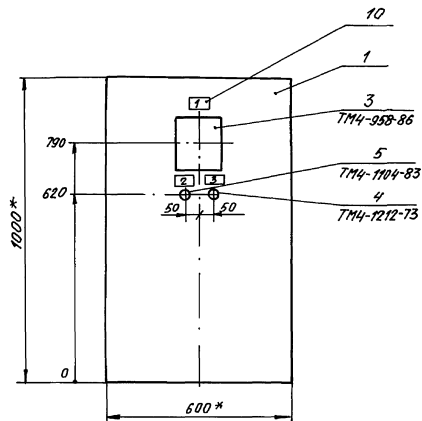
Привязан

ИИВ.№

Лист

708-64.91-АТХ2-010

3



1. * Размеры для справок
2. Покрытие - вариант 2 ОСТ 36.13-76
3. Прибор паз. 3 закрепить на каркасе щита по черт. ТМЗ-141-83
4. Шкаф щита установить на полу по черт. ТКЗ-136-79

Привязан

Инв. №

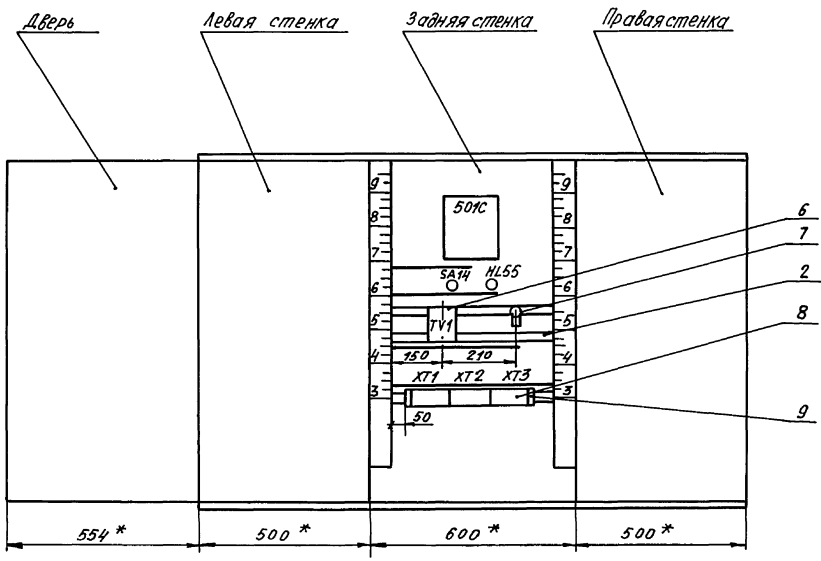
708-64.91-АТХ 2-011

Лист

3

Альбом 9 Часть 2

Вид на внутренние плоскости (развернуто)



ИНВ. № 441 Подл. и дата Взам. инв. №

Привязан			
ИНВ. №			

708-64.91-АТХ2-011 Лист 4

Копировал Денисюк 25208-10 51 Ф ормат А3

Проводник	Откуда идет	Куда поступает	Данные провода	Примечание
279	SA 14 : 4	R31 : 1		
280	R31 : 2	HL 55		
501-8	XT1 : 1	501С-XT1 : 1А		
501-9	XT1 : 2	501С-XT1 : 1Б		
502-8	XT1 : 3	501С-XT1 : 3Б		
502-9	XT1 : 4	501С-XT1 : 2Б		
503-8	XT1 : 5	501С-XT2 : 1А		
503-9	XT1 : 6	501С-XT2 : 1Б		
504-8	XT1 : 7	501С-XT2 : 3Б		
504-9	XT1 : 8	501С-XT2 : 2Б	ПВ1 1.0	
505-8	XT1 : 9	501С-XT3 : 1А		
505-9	XT1 : 10	501С-XT3 : 1Б		
506-8	XT2 : 1	501С-XT3 : 3Б		
506-9	XT2 : 2	501С-XT3 : 2Б		
507-8	XT2 : 3	501С-XT1 : 3А		
507-9	XT2 : 4	501С-XT1 : 2А		
508-8	XT2 : 5	501С-XT1 : 5Б		
508-9	XT2 : 6	501С-XT1 : 4Б		
509-8	XT2 : 7	501С-XT2 : 3А		
509-9	XT2 : 8	501С-XT2 : 2А		
510-8	XT2 : 9	501С-XT2 : 5Б		
510-9	XT2 : 10	501С-XT2 : 4Б		

Взам.инв. №

Лист и дата

Инв. №, Лист и дата

Привязан

Инв. №

Лист

2

708-64.91-АТХ2-012

Копировал Денисюк

Формат А4

Проводник	Откуда идет	Куда поступает	Данные провода	Примечание
511-8	XT3 : 1	501С-XT3 : 3А		
511-9	XT3 : 2	501С-XT3 : 2А		
512-8	XT3 : 3	501С-XT3 : 5Б		ПВ1 1.0
512-9	XT3 : 4	501С-XT3 : 4Б		
Земля	501С-XT1-4А : ±	рейка : ±		
Земля	501С-XT2-4А : ±	рейка : ±		
Земля	501С-XT2-4А : ±	рейка : ±		
Земля	рейка для установки аппаратов : ±	стойки : ±		

Взам.инв. №

Привязан

Инв. №

Лист

3

708-64.91-АТХ2-012

25208-10 53

Копировал Денисюк

Формат А4

Проводник	Выход	Вид кон-такта	Выход	Проводник
Технические требования				
Таблица подключения выполнена на основании схем и таблицы соединений				
Задняя стенка				
501С				
ХТ1				
H2 *	5A		6A	H1*
501-8	1A		15	501-9
507-8	3A		2A	507-9
502-8	35		25	502-9
508-8	55		45	508-9
Земля	4A			
ХТ2				
H2 *	5A		6A	H1*
503-8	1A		15	503-9

Проводник	Выход	Вид кон-такта	Выход	Проводник
л. 8, 23, 24 (Альбом 8)				
708-64.91-АТХ2-012				
ХТ2				
509-8	3A		2A	509-9
504-8	35		25	504-9
510-8	55		45	510-9
Земля	4A			
ХТ3				
H2	5A		6A	H1
505-8	1A		15	505-9
511-8	3A		2A	511-9
506-8	35		25	506-9
512-8	55		45	512-9
Земля	4A			

Привязан

И№.Н

708-64.91-АТХ2-013

Завод	Английский	Фин
Зав. сект.	Самохин	Иван
Вед. инж.	Боляева	Фомин
Инж.	Рыбалка	Сем
И.контр.	Боляева	Фомин

Хранилище заготовительного бетона
вместимостью 6 тыс. куб. м с
одним трактом загрузки и
автоматизированной системой
взвешивания

Стадия	Лист	Листов
РП	1	2

Щаф сигнализации
Таблица подключения

ГПМ, Проект Автоматика
г. Магнитогорск

Копировал Денисюк

Формат А4

Проводник	Выход	Вид кон-такта	Выход	Проводник
SA 14				
L15	3		4	279
HL 55				
280	1		2	N15
ТВ1				
279	1		2	N15*
H1*	5		6	H2*
ХТ1				
501-8	1		2	501-9
502-8	3		4	502-9
503-8	5		6	503-9
504-8	7		8	504-9
505-8	9		10	505-9
ХТ 2				
506-8	1		2	506-9
507-8	3		4	507-9
508-8	5		6	508-9
509-8	7		8	509-9
510-8	9		10	510-9

Привязан

И№.Н

708-64.91-АТХ2-013

Копировал Денисюк 25208-10 54 Формат А4

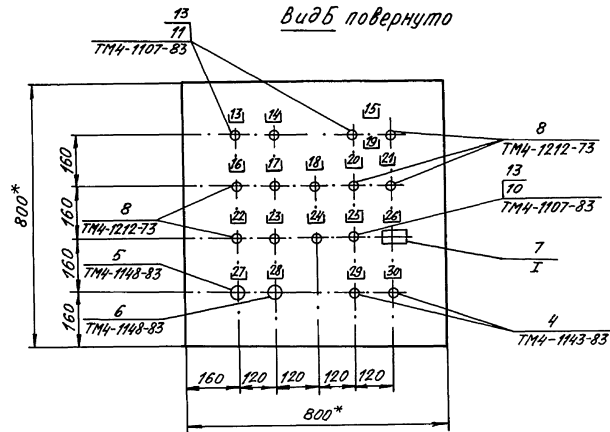
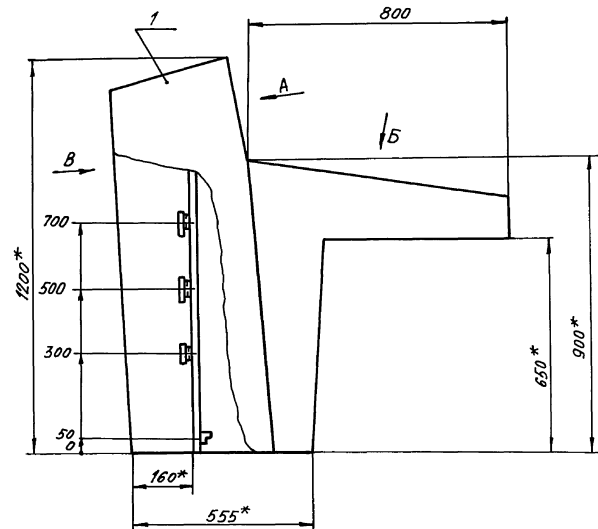
Поз.	Обозначение	Наименование	Кол.	Примечание
		<u>Документация</u>		
	708-64.91-АТХ2-015	Таблица соединений		
	708-64.91-АТХ2-016	Таблица подключения		
		<u>Стандартные изделия</u>		
1		Корпус пульты ПНП-800x650 УХЛ4 Тр30 ОСТ 36.13-76	1	
2		Узелник УЗ800 ТКЗ-12В-83	3	
3		Узелок УП42x25 С-630 ТК4-2222-74	1	
		<u>Прочие изделия</u>		
4	SB3, SB4	Кнопка малоразмерная КМ1-И	2	
5	SB2	Выключатель КЕ011 УЗ-С исполн.4 черн. и 24В	1	

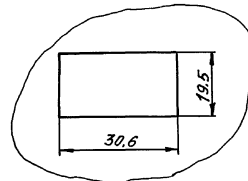
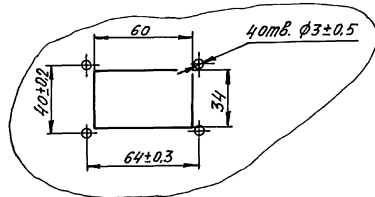
Зав. отд.		Английский	Ю.М.М.			
Зав. сект.		Самойлов	Ч.О.Р.			
Ред. инж.		Боярева	Э.О.М.			
Инж.		Рыбалка	Э.			
Инж.		Гарная	Л.В.С.			
Инж.пр.		Боярева	Э.О.М.			
708-64.91-АТХ2-014						
Границы заштрихованы в соответствии с требованиями стандарта ГОСТ 2.104-73				Стадия	Лист	Листов
				РП	1	5
Пульт управления общий вид				ПКМ/Проектная группа г. Магнитогорск		
Копировал				Формат А4		

Поз.	Обозначение	Наименование	Кол.	Примечание
6	SB1	Выключатель КЕ011 УЗ-С исполн.5 красн. и 24В	1	
7	SA1... SA4	Переключатель ПНФ-4мв ПВ	1	
8	SA5... SA13	Тумблер ТВ1-1 и 24В	9	
9	HG1... HG3	Индикатор цифровой АПС.3595 Арматура АСКМ-043	3	
10	HL40... HL45, HL51	Линза белая	7	
11	HL46, HL52, HL53	Линза зеленая	3	
12	HL47... HL50, HL54	Линза красная	5	
13	-	лампа КМ24-90 УХЛ4		
14	R8... R30	Резистор МЛТ-0.5R11кОм ±5%	2	⁹⁰ ТКЗ-10-83
15	R1	Резистор МЛТ-1.0R18кОм ±5%	1	То же
16	R2	Резистор МЛТ-1.0R6800ом ±5%	1	---
17	R3... R7	Резистор МЛТ-2.0R150кОм ±5%	5	---
18	C1... C5	Конденсатор МБМЦ1608С0.5мкФ ±10%	5	---
19	VD1... VD11	Диод Д237Б	11	---
20	VS	Тристор 2У 206А	1	
21	XT1... XT7	Блок зажимов БЗ24-4П 16-9/В.УЗ-10	7	⁹³ ТКЗ-10-85
22		Колодка торцевая КТ5У	4	То же
23		Рамка РПМ 55x15	30	
		<u>Материалы</u>		
		Провод 3808 ГОСТ 6323-79 ПВ1 1,0	100	М

Зав. отд.		Английский	Ю.М.М.			
Зав. сект.		Самойлов	Ч.О.Р.			
Ред. инж.		Боярева	Э.О.М.			
Инж.		Рыбалка	Э.			
Инж.		Гарная	Л.В.С.			
Инж.пр.		Боярева	Э.О.М.			
708-64.91-АТХ2-014						
Границы заштрихованы в соответствии с требованиями стандарта ГОСТ 2.104-73				Стадия	Лист	Листов
				РП	1	5
Пульт управления общий вид				ПКМ/Проектная группа г. Магнитогорск		
Копировал				Формат А4		

Альбом 9 лист №2


 I
M 1 : 2

 II
M 1 : 1


1. Размеры для справок
2. Покрытие - вариант 2 ОСТ 36.15-76

Привязан			
Инв. №			

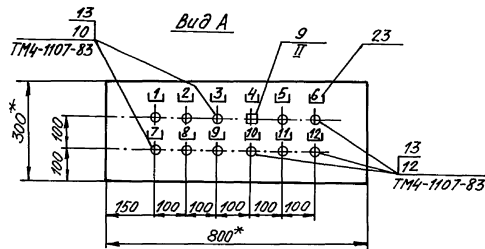
708-64.91-ATX2-014

 Ишт
3

Копировал Денисюк

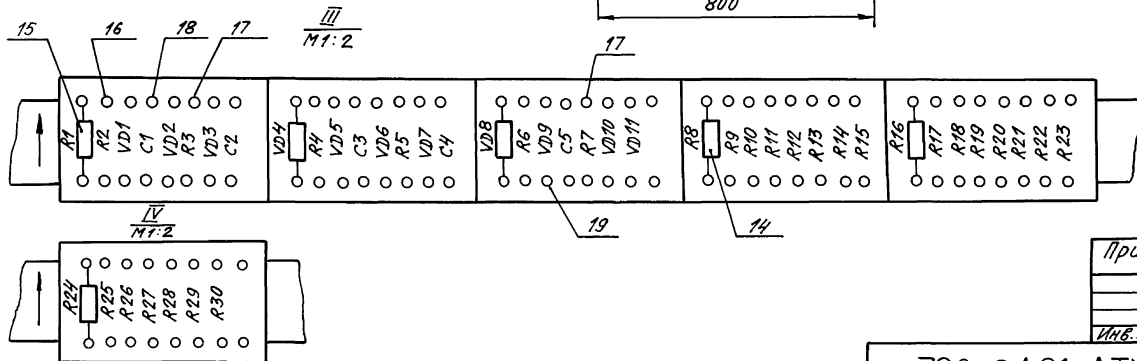
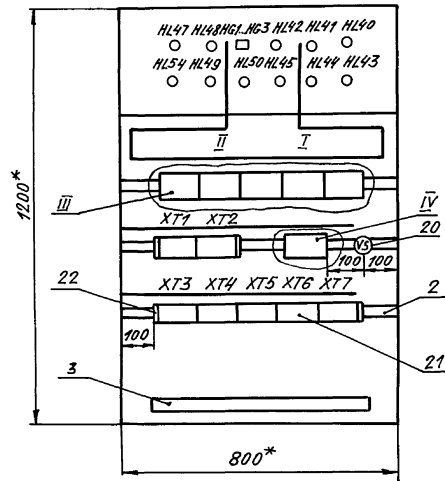
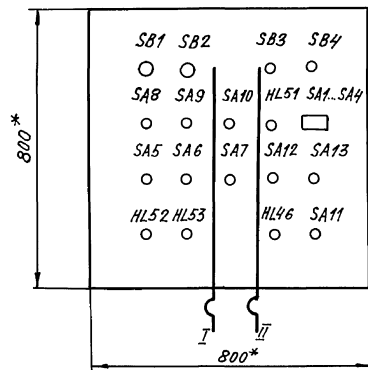
25208-10 56 Формат А4

ИМБ-ЛНБЭЛ, Проект и 302мг, ВоентехМБЭЛ



Вид на внутреннюю плоскость столешницы

Вид В



Привязан			
Ил.№			

708-64.91-АТХ2-014

Написи на таблю и в рамках		Продолжение			
№ написи	Текст написи	Кол.	№ написи	Текст написи	Кол.
	<u>Рамка 55×15</u>		15	Режим "Автоматика"	1
			16	Блок-секция 1	1
1	Блок-секция 1	1	17	Блок-секция 2	1
2	Блок-секция 2	1	18	Блок-секция 3	1
3	Блок-секция 3	1	19	Корректировка	1
4	Объем заполнителя / время заполнения блок-секции	1		объема заполнителя	
			20	" + "	1
			21	" - "	1
5	Нарушение режима	1	22	Блок-секция 4	1
6	Аварийный уровень воды в прямойке 1	1	23	Блок-секция 5	1
			24	Блок-секция 6	1
7	Блок-секция 4	1	25	Готовность тракта	1
8	Блок-секция 5	1		отерузки	
9	Блок-секция 6	1	26	Задание объема	1
10	Неисправность канбейера №1	1		заполнителя	
11	Неисправность канбейера №2	1	27	Отробование схемы	1
12	Аварийный уровень воды в прямойке 2	1	28	Снятие звукового сигнала	1
13	Внимание! Отерузка"	1	29	Отерузка	1
14	Внимание! „Загрузка"	1	30	Конец отерузки	1

Привязан

Инв. н

708-64.91-АТХ2-014

лист
5

Копировал

Формат А4

Проводник	Откуда идет	Куда поступает	Данные провода	Приме- чание
Технические требования				
Таблица соединений выполнежа на основании схем 708-64.91-АТХ л. 11, 13, 14, 16, 17, 23, 25 (Альбом 8)				
<u>Столешина</u>				
Н6	HL 40:2	HL 46:2	} ПВ1 10	
Н11	X17:4	HL53:2		
Н11	HL53:2	SA5:3		
Н11	SA5:3	SA6:3		
Н11	SA6:3	SA7:3		
Н11	SA7:3	SA12:3		
Н11	SA12:3	SA13:3		
Н11	SA13:3	SA1:0		
Н11	SA1:0	SA2:0		
Н11	SA2:0	SA3:0		
Н11	SA3:0	SA4:0		

Привязан

Инв. н

708-64.91-АТХ2-015

Заб. отр.	Английский	Ильин
Заб. сект.	Самохин	Ильин
Вед. инж.	Болырева	Бон
И.и.ж.	Рыбалка	Бон
И.и.ж.	Гарлача	Андреев
И.и.контр.	Болырева	Бон

Время заполнения ветоно
безотказностью в т.ч. к.ч. н.с
время монтажа, загрузки и
автоматизированной системой
загрузки

Страниц Лист Листов

РП 1 9

Пульт управления.
Таблица соединений
УПКМ "Проектавтоматика"
г. Магнитогорск

Копировал

25208-10 58

Формат А4

Проводник	Откуда идет	Куда поступает	Данные провода	Примечание
H11	SA4:0	HL51:2		
H11	HL51:2	SA10:3		
H11	SA10:3	SA9:3		
H11	SA9:3	SA8:3		
H11	SA8:3	SB3:1		
H11	SB3:1	SB4:1		
H15	XT7:5	XT1:7		
H15	XT1:7	XT1:4		
H15	XT1:4	SB2:1		
H15	SB2:1	SB1:1		
			ПВ1 1.0	
101	XT3:1	SA1:1		
102	XT3:2	SA1:2		
103	XT3:3	SA1:3		
104	XT3:4	SA1:4		
105	XT3:5	SA2:1		
106	XT3:6	SA2:2		
107	XT3:7	SA2:3		
108	XT3:8	SA2:4		
109	XT3:9	SA3:1		
110	XT3:10	SA3:2		
111	XT4:1	SA3:3		
112	XT4:2	SA3:4		

Привязан

ИНВ. №

708-64.91-АТХ2-015

ЛИСТ

2

Копировал

Формат А4

Проводник	Откуда идет	Куда поступает	Данные провода	Примечание
113	XT4:3	SA4:1		
114	XT4:4	SA4:2		
115	XT4:5	SA4:3		
116	XT4:6	SA4:4		
117	SA5:4	HL40:1		
118	SA6:4	HL44:1		
119	SA7:4	HL42:1		
120	SA8:4	HL43:1		
121	SA9:4	HL44:1		
122	SA10:4	HL45:1		ПВ1 1.0
124	XT2:7	SB3:2		
125	XT2:8	SB4:2		
126	XT2:9	SA12:4		
127	XT2:10	SA13:4		
144	XT4:7	HL51:1		
145	XT4:8	HL52:1		
146	XT4:9	HL53:1		
295	XT7:9	SA11:4		
295	SA11:4	HL46:1		

Привязан

ИНВ. №

708-64.91-АТХ2-015

ЛИСТ

3

Копировал

25208-10 59

Формат А4

Проводник	Откуда идет	Куда поступает	Данные провода	Примечание
	<u>Вид В</u>			
H6	XT7:3	VS:2		
H6	VS:2	R1:2		
H6	R1:2	HL43:2		
H6	HL43:2	HL44:2		
H6	HL44:2	HL45:2		
H6	HL45:2	HL50:2		
H6	HL50:2	HL49:2		
H6	HL49:2	HL54:2		
H6	HL54:2	HL47:2		
H6	HL47:2	HL48:2	ПВ1 1.0	
H6	HL48:2	HL42:2		
H6	HL42:2	HL41:2		
H6	HL41:2	HL40:2		
H11	HL51:2	HG1:4		
H11	HG1:4	HG1:12		
H11	HG1:12	HG2:4		
H11	HG2:4	HG2:12		
H11	HG2:12	HG3:4		
H11	HG3:4	HG3:12		
117	XT1:10	HL40:1		

Привязан

ИИВ. N

708-64.91-АТХ2-015

Лист
4

Копирован

Формат А4

Проводник	Откуда идет	Куда поступает	Данные провода	Примечание
118	XT2:1	HL41:1		
119	XT2:2	HL42:1		
120	XT2:3	HL43:1		
121	XT2:4	HL44:1		
122	XT2:5	HL45:1		
147	XT4:10	R8:1		
148	R8:2	HG1:1		
149	XT5:1	R9:1		
150	R9:2	HG1:2		
151	XT5:2	R10:1		
152	R10:2	HG1:7		
153	XT5:3	R11:1	ПВ1 1.0	
154	R11:2	HG1:8		
155	XT5:4	R12:1		
156	R12:2	HG1:9		
157	XT5:5	R13:1		
158	R13:2	HG1:13		
159	XT5:6	R14:1		
160	R14:2	HG1:14		
161	XT5:7	R15:1		
162	R15:2	HG2:1		
163	XT5:8	R16:1		
164	R16:2	HG2:2		

Привязан

ИИВ. N

708-64.91-АТХ2-015

Лист
5

Копирован

25208-10 60

Формат А4

Альбом 9 Часть 2

Проводник	Откуда идет	Куда поступает	Данные провода	Примечание
165	XT5:9	R17:1		
166	R17:2	HG2:7		
167	XT5:10	R18:1		
168	R18:2	HG2:8		
169	XT6:1	R19:1		
170	R19:2	HG2:9		
171	XT6:2	R20:1		
172	R20:2	HG2:13		
173	XT6:3	R21:1		
174	R21:2	HG2:14		
175	XT6:4	R22:1		
176	R22:2	HG2:6	ПВ1 1.0	
177	XT6:5	R23:1		
178	R23:2	HG3:1		
179	XT6:6	R24:1		
180	R24:2	HG3:2		
181	XT6:7	R25:1		
182	R25:2	HG3:7		
183	XT6:8	R26:1		
184	R26:2	HG3:8		
185	XT6:9	R27:1		
186	R27:2	HG3:9		
187	XT6:10	R28:1		

Привязан

И№.ч

Лист

708-64.91-ATX2-015

6

Копировал

Формат А4

И№.ч.провода, Пров. и дата, Взам.инв.№

60

Альбом 9

Проводник	Откуда идет	Куда поступает	Данные провода	Примечание
188	R28:2	HG3:13		
189	XT7:1	R29:1		
190	R29:2	HG3:14		
191	XT7:2	R30:1		
281	R30:2	HG3:6		
257	XT7:6	SB1:2		
257	SB1:2	VD1:1		
258	XT7:7	VS:1		
258	VS:1	VD1:2		
259	VS:3	R1:1		
259	R1:1	R2:1		
260	SB2:2	VD3:1		
260	VD3:1	VD5:1	ПВ1 1.0	
260	VD5:1	VD7:1		
260	VD7:1	VD9:1		
260	VD9:1	VD11:1		
261	XT1:5	C1:1		
261	C1:1	VD3:2		
261	VD3:2	R3:2		
261	R3:2	HL47:1		
262	C1:2	VD2:1		
262	VD2:1	R3:1		
263	XT7:8	C2:1		

Привязан

И№.ч

Лист

708-64.91-ATX2-015

7

Копировал

25208-10 61

Формат А4

И№.ч.провода, Пров. и дата, Взам.инв.№

Проводник	Откуда идет	Куда поступает	Данные провода	Примечание
263	C2:1	VD5:2		
263	VD5:2	R4:2		
263	R4:2	HL48:1		
264	C2:2	VD4:1		
264	VD4:1	R4:1		
265	XT1:8	C3:1		
265	C3:1	VD7:2		
265	VD7:2	R5:2		
265	R5:2	HL49:1		
266	C3:2	VD6:1	ПВ1 1.0	
266	VD6:1	R5:1		
267	XT1:9	C4:1		
267	C4:1	VD9:2		
267	VD9:2	R6:2		
267	R6:2	HL50:1		
268	C4:2	VD8:1		
268	VD8:1	R6:1		
269	XT1:6	C5:1		
269	C5:1	VD11:2		
269	VD11:2	R7:2		
269	R7:2	HL54:1		
270	C5:2	VD10:1		
270	VD10:1	R7:1		

Привязан

ИНВ. №

708-64.91-ATX2-015

Лист 8

Копировал

Формат А4

Проводник	Откуда идет	Куда поступает	Данные провода	Примечание
271	R2:2	VD2:2		
271	VD2:2	VD4:2		
271	VD4:2	VD6:2	ПВ1 1.0	
271	VD6:2	VD8:2		
271	VD8:2	VD10:2		

Привязан

ИНВ. №

708-64.91-ATX2-015

Лист 9

Копировал

25208-10 62 Формат А4

Проводник	Вывод	Вид кон-такта	Вывод	Проводник	Проводник	Вывод	Вид кон-такта	Вывод	Проводник	
			Технически							
Таблица подключения основных схем					Выполнена на					
л. 14, 16, 17, 23, 25	и таблицы				4.91-АТХ	л. 11, 13.	таблицы соединены			
			Столешница							
		SB1					SAB			
H15*	1	P	2	257	H11*	3	3	4	120	
		SB2					SA 9			
H15*	1	3	2	260	H11*	3	3	4	121	
		SB3					SA 10			
H11*	1	3	2	124	H11*	3	3	4	122	
		SB 4					HL 51			
H11	1	3	2	125	144	1		2	H11*	

Альбом 9

Проводник	Вывод	Вид кон-такта	Вывод	Проводник
		SA1		
H11*	0		1	101
102	2		3	103
104	4			
		SA 2		
H11*	0		1	105
106	2		3	107
108	4			
		SA 3		
H11*	0		1	109
110	2		3	111
112	4			
		SA 4		
H11*	0		1	113
114	2		3	115
116	4			
		SA 5		
H11*	3	3	4	117
		SA 6		
H11*	3	3	4	118

Альбом 9

Проводник	Вывод	Вид кон-такта	Вывод	Проводник
		SA 7		
H11*	3	3	4	119
		SA 12		
H11*	3	3	4	126
		SA 13		
H11*	3	3	4	127
		HL 52		
145	1		2	H11*
		HL 53		
146	1		2	H11*
		HL 46		
295	1		2	H6
		SA 11		
H11*	3	3	4	123

Имя, отчество, Подп. и дата

708-64.91-АТХ 2- 016

Зав. отд. Английский Юрисп.

Зав. св-т. Симокин Ю.М.

Бедикх. Болырева Ю.М.

Инж. Гарная Л.Ю.

Инж. М.Ю. Контр. Болырева Ю.М.

Хранилище запчастей авто Восток

Склад Лист Листов

РП 1 8

Пульт управления

Таблица подключения

УПКМ Проект автоматика

г. Магнитогорск

Копировал

Формат А4

Имя, отчество, Подп. и дата

708-64.91-АТХ 2- 016

Привязан

Имя, отчество, Подп. и дата

Лист 2

Копировал

Проводник	Выход	Вид кон-такта	Выход	Проводник
		ВЧ	ВВ	
		HL	47	
261	1		2	H6*
		HL	48	
263	1		2	H6*
		HG	1	
148	1		2	150
H11*	4		7	152
154	8		9	156
H11*	12		13	158
160	14			
		HG	2	
162	1		2	164
H11*	4		7	166
168	8		9	170
H11*	12		13	172
174	14		6	176
		HG	3	
178	1		2	180
H11*	4		7	182

Проводник	Выход	Вид кон-такта	Выход	Проводник
		HG	3	
184	8		9	186
H11	12		13	188
190	14		5	281
		HL	42	
119*	1		2	H6*
		HL	41	
118*	1		2	H6*
		HL	40	
117*	1		2	H6*
		HL	54	
269	1		2	H6*
		HL	49	
265	1		2	H6*
		HL	50	
267	1		2	H6*
		HL	45	
122*	1		2	H6*

Привязан

ИНВ.№

708-64.91-АТХ2-016

Лист
3

Копировал

Формат А4

Проводник	Выход	Вид кон-такта	Выход	Проводник
		HL	44	
121*	1		2	H6*
		HL	43	
120*	1		2	H6*
		R1		
259*	1		2	H6*
		R2		
259	1		2	271
		VD	1	
257	1		2	258
		C1		
261*	1		2	262
		VD	2	
262*	1		2	271*
		R3		
262	1		2	261*

Проводник	Выход	Вид кон-такта	Выход	Проводник
		VD	3	
260	1		2	261
		C2		
263	1		2	264
		VD	4	
264*	1		2	271
		R4		
264	1		2	263*
		VD	5	
260*	1		2	263*
		C3		
265*	1		2	266
		VD	6	
266*	1		2	271*
		R5		
266	1		2	265*

Привязан

ИНВ.№

708-64.91-АТХ2-016

Лист
4

Копировал

25208-10 64

Формат А4

Проводник	Выход	Вид кон-такта	Выход	Проводник
		VD 7		
260*	1		2	265*
		C4		
267*	1		2	268*
		VD 8		
268*	1		2	271*
		R6		
268	1		2	267*
		VD 9		
260*	1		2	267*
		C5		
269*	1		2	270
		R7		
270	1		2	269*
		VD 10		
270*	1		2	271

Проводник	Выход	Вид кон-такта	Выход	Проводник
		VD 11		
260	1		2	269*
		R8		
147	1		2	148
		R9		
149	1		2	150
		R 10		
151	1		2	152
		R11		
153	1		2	154
		R12		
155	1		2	156
		R13		
157	1		2	158
		R 14		
159	1		2	160

Привязан

708-64.91-ATX2-016

Лист
5

Копировал:

Формат А4

Проводник	Выход	Вид кон-такта	Выход	Проводник
		R 15		
161	1		2	162
		R 16		
163	1		2	164
		R 17		
165	1		2	166
		R 18		
167	1		2	168
		R 19		
169	1		2	170
		R 20		
171	1		2	172
		R 21		
173	1		2	174
		R 22		
175	1		2	176

Проводник	Выход	Вид кон-такта	Выход	Проводник
		R 23		
177	1		2	178
		R 24		
179	1		2	180
		R 25		
181	1		2	182
		R 26		
183	1		2	184
		R 27		
185	1		2	186
		R 28		
187	1		2	188
		R 29		
189	1		2	190
		R 30		
191	1		2	281

Привязан

708-64.91-ATX2-016

Лист
6

Копировал:

25208-10 65

Формат А4

Поз.	Обозначение	Наименование	Кол.	Примечание
<u>Документация</u>				
	708-64.91-АТХ2-018	Таблица соединений		
	708-64.91-АТХ2-019	Таблица подключения		
<u>Детали</u>				
1	4.855.615	Символ ленточного конвейера	15м	белый
2	4.855.619	Символ стрелки	28	белый
3	4.855.619.03	Символ стрелки	3	белый
4	4.855.632.06	Символ бункера сдвоенного	12	белый
5		Символ бункера сдвоенного	1	белый
6		Символ бункера сдвоенного	1	белый
7	4.855.688.01	Символ питателя	28	белый
8	4.855.719.01	Символ тележки	1	белый
9	4.855.639.04	Символ вентилятора	1	белый

Привязан

ИНВ. N

708-64.91-АТХ2-017

Зав. отд.	Инженерский	Лесин		
Зав. сект.	Самойлов	Тышук		
вед. инж.	Болгарев	Соболев		
Инж.	Рыбалка	Григорьев		
Инж.	Богданова	Григорьев		
Инж. контр.	Болгарев	Соболев		

Хранилище запорных элементов
местности ст. Влас. Кв. № 5
область применения: заводская
автоматизированной системой
№ 3334

Мнемоническ.
общий вид.

Лист 1 5
ФПК "Проектвотоматика"
г. Магнитогорск

Копировал Денисюк

Формат А4

Поз.	Обозначение	Наименование	Кол.	Примечание
<u>Стандартные изделия</u>				
10		Панель ИИД-ЩК-800УХИ4 ОСТ-38.1316	1	
11		Угольник УЗ-800 ТКЗ-128-83	2	
<u>Прочие изделия</u>				
Арматура АСКМ-043 И-24В				
12	HL501-1... HL512-1	Слинзой красного цвета	12	
13	HL501-2... HL512-2	Слинзой зеленого цвета	53	
HL801, HL802 HL1... HL39				
14	-	Лампа КТ24-90 УХЛ4	65	
15	ХТ1... ХТ9	Блок зажимов БЗ24-4П16-В/В УЗ-10	8	УЗ ПМЗ-65-88
16		Колодка торцевая КТ5У	4	Тот же
<u>Материалы</u>				
17		Провод 380В ГОСТ 6323-79 ПВ1 1.0	135 м	

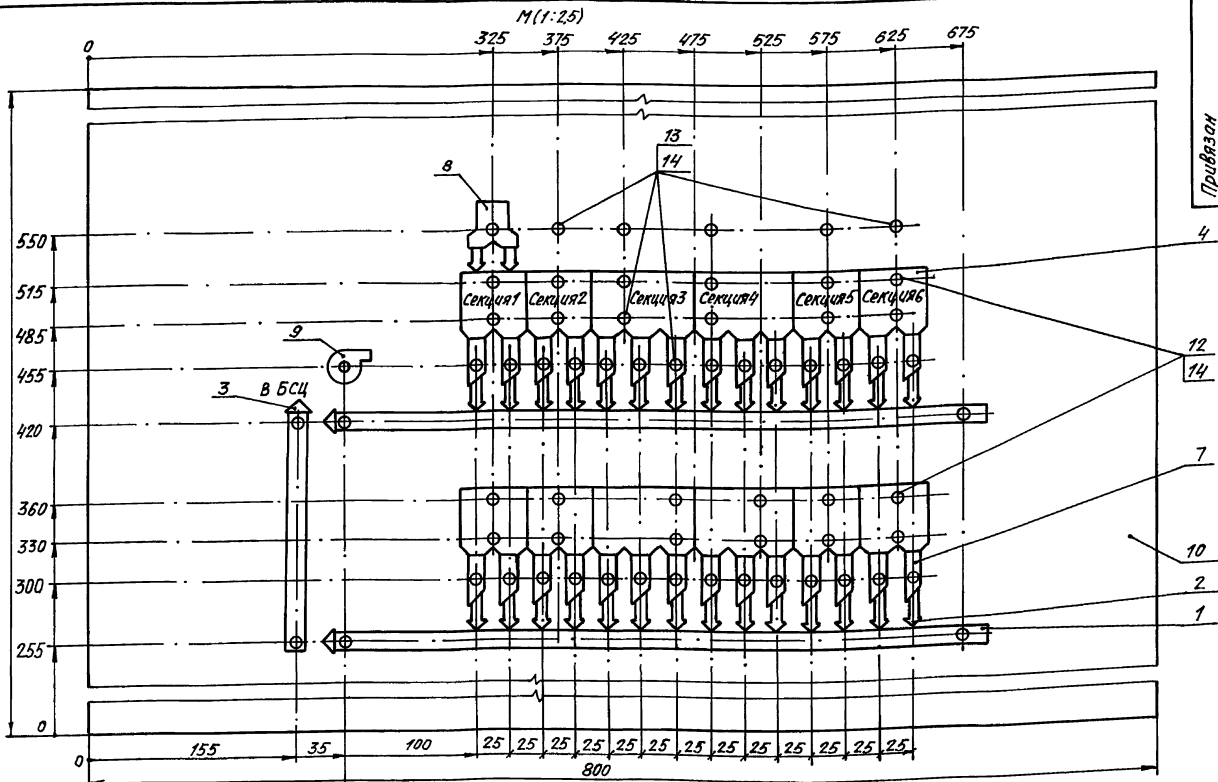
Привязан

ИНВ. N

708-64.91-АТХ2-017

Лист 2

Копировал Денисюк



1* Размеры для справок.

2. Покрытие - вариант 2 ОСТ 36.13-76.

3. Крепление элементов по схеме, выполненной по нормам завода-изготовителя. Раскраску элементов по указаниям

в таблице и перечне. Краски по СТ 930-12186-61.

4. Буквы выполнить шрифтом Н=10 мм по ГОСТ 2930-62

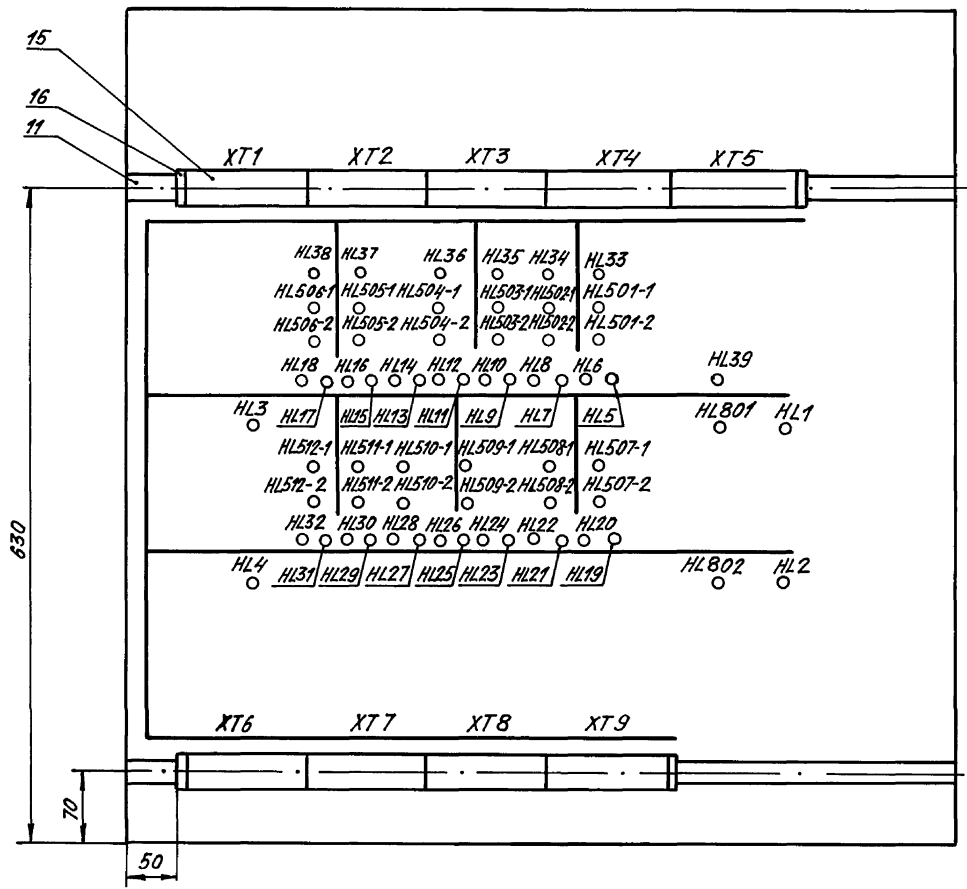
708-64.91-АТХ2-017

лист

3

Альбом Часть 2

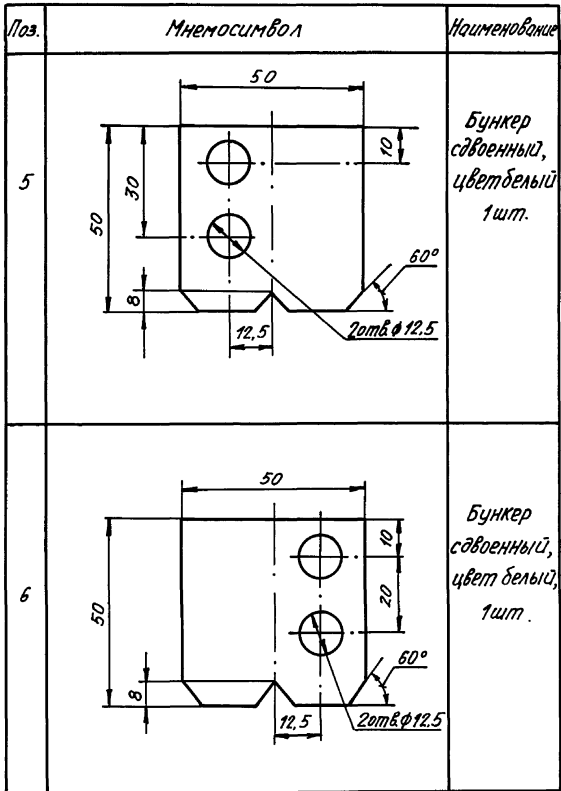
Вид на внутреннюю плоскость
М 1:4



ИВ.Л.П.П. Д.П.Л.П.В.П. В.В.М.П.И.В.Л.

Привязан			
ИВ.Л.			

708-64.91-АТХ2-017		Лист
Копировал Денисюк 25208-10 69		4



708-64.91-АТХ 2-017 Лист 5

Копировал Денисюк Формат А4

Име. н. подл. Подл. и дата Взам. инв. н.

Проводник	Откуда идет	Куда поступает	Данные провода	Примечание
Технические требования				
Таблица соединений выполнена на основании схем 708-64.91-АТХ л. 9, 10, 23, 25 (Альбом 8)				
Н6	ХТ6 : 1	НЛ4 : 2	ПВ1 1.0	
Н6	НЛ4 : 2	НЛ32 : 2		
Н6	НЛ32 : 2	НЛ31 : 2		
Н6	НЛ31 : 2	НЛ30 : 2		
Н6	НЛ30 : 2	НЛ29 : 2		
Н6	НЛ29 : 2	НЛ28 : 2		
Н6	НЛ28 : 2	НЛ27 : 2		
Н6	НЛ27 : 2	НЛ26 : 2		
Н6	НЛ26 : 2	НЛ25 : 2		
Н6	НЛ25 : 2	НЛ24 : 2		
Н6	НЛ24 : 2	НЛ23 : 2		
Н6	НЛ23 : 2	НЛ22 : 2		
Н6	НЛ22 : 2	НЛ21 : 2		

Име. н. подл. Подл. и дата Взам. инв. н.

Привязан

ИНВ. N

708-64.91-АТХ2-018

Зав. отд.	Английский Юрия	Хранилище запломбировано в соответствии с тем. к. у. 122 одним проволочным замком и 4 датчиками пожарной сигнализации	Стая	Лист	Листов
Зав. сект.	Самойкин Ю. Ю.		РП	1	7
Вед. инж.	Болярова Ю. Ю.		Мнемосимв. Таблица соединений		
Инж.	Рыбалко Ю. Ю.		ГТМ. Проект автоматики г. Магнитогорск		
Инж.	Богданова Т. Ю.				
Н. контр.	Болярова Ю. Ю.				

Копировал Денисюк 25208-10 70 Формат А4

Проводник	Откуда идет	Куда поступает	Данные провода	Примечание
H6	HL 21:2	HL 20:2		
H6	HL 20:2	HL 19:2		
H6	HL 19:2	HL 802:2		
H6	HL 802:2	HL 2:2		
H6	HL 2:2	HL 507-2:2		
H6	HL 507-2:2	HL 508-2:2		
H6	HL 508-2:2	HL 509-2:2		
H6	HL 509-2:2	HL 510-2:2		
H6	HL 510-2:2	HL 511-2:2		
H6	HL 511-2:2	HL 512-2:2		
H6	HL 512-2:2	HL 512-1:2	ПВ1 1.0	
H6	HL 512-1:2	HL 511-1:2		
H6	HL 511-1:2	HL 510-1:2		
H6	HL 510-1:2	HL 509-1:2		
H6	HL 509-1:2	HL 508-1:2		
H6	HL 508-1:2	HL 507-1:2		
H6	HL 507-1:2	HL 801:2		
H6	HL 801:2	HL 1:2		
H6	HL 1:2	HL 39:2		
H6	HL 39:2	HL 5:2		
H6	HL 5:2	HL 6:2		
H6	HL 6:2	HL 7:2		
H6	HL 7:2	HL 8:2		

Привязан

Инв. №

Лист

708-64.91-АТХ2-018

2

Проводник	Откуда идет	Куда поступает	Данные провода	Примечание
H6	HL 8:2	HL 9:2		
H6	HL 9:2	HL 10:2		
H6	HL 10:2	HL 11:2		
H6	HL 11:2	HL 12:2		
H6	HL 12:2	HL 13:2		
H6	HL 13:2	HL 14:2		
H6	HL 14:2	HL 15:2		
H6	HL 15:2	HL 16:2		
H6	HL 16:2	HL 17:2		
H6	HL 17:2	HL 18:2		
H6	HL 18:2	HL 3:2	ПВ1 1.0	
H6	HL 3:2	HL 506-2:2		
H6	HL 506-2:2	HL 505-2:2		
H6	HL 505-2:2	HL 504-2:2		
H6	HL 504-2:2	HL 503-2:2		
H6	HL 503-2:2	HL 502-2:2		
H6	HL 502-2:2	HL 501-2:2		
H6	HL 501-2:2	HL 501-1:2		
H6	HL 501-1:2	HL 502-1:2		
H6	HL 502-1:2	HL 503-1:2		
H6	HL 503-1:2	HL 504-1:2		
H6	HL 504-1:2	HL 505-1:2		
H6	HL 505-1:2	HL 506-1:2		

Привязан

Инв. №

Лист

708-64.91-АТХ2-018

3

Альбом 9 Часть 2

Проводник	Откуда идет	Куда поступает	Данные провода	Примечание
H6	HL506-1:2	HL38:2		
H6	HL38:2	HL37:2		
H6	HL37:2	HL36:2		
H6	HL36:2	HL35:2		
H6	HL35:2	HL34:2		
H6	HL4:2	HL33:2		
H15	XT1:9	XT3:5		
H15	XT3:5	XT5:10		
H15	XT5:10	XT6:3		
192	XT6:4	HL801:1		
193	XT6:5	HL802:1	>ПВ1 1.0	
198	XT2:6	HL5:1		
199	XT2:7	HL6:1		
200	XT2:8	HL7:1		
201	XT2:9	HL8:1		
202	XT2:10	HL9:1		
203	XT3:1	HL10:1		
204	XT3:2	HL11:1		
205	XT3:3	HL12:1		
206	XT3:4	HL13:1		
207	XT3:6	HL14:1		
208	XT3:7	HL15:1		
209	XT3:8	HL16:1		

Привязан

И№в.№0

лист
4

708-64.91-АТХ2-018

Копировал Денисюк

Формат А4

И№в.№0-лист. Подп. и дата

71

Альбом 9

Проводник	Откуда идет	Куда поступает	Данные провода	Примечание
210	XT3:9	HL17:1		
211	XT3:10	HL18:1		
212	XT5:1	HL19:1		
213	XT5:2	HL20:1		
214	XT5:3	HL21:1		
215	XT5:4	HL22:1		
216	XT5:5	HL23:1		
217	XT5:6	HL24:1		
218	XT5:7	HL25:1		
219	XT5:8	HL26:1		
220	XT5:9	HL27:1	>ПВ1 1.0	
221	XT4:1	HL28:1		
222	XT4:2	HL29:1		
223	XT4:3	HL30:1		
224	XT4:4	HL31:1		
225	XT4:5	HL32:1		
226	XT6:6	HL501-1:1		
227	XT6:7	HL507-1:1		
228	XT6:8	HL502-1:1		
229	XT6:9	HL508-1:1		
230	XT6:10	HL503-1:1		
231	XT7:1	HL509-1:1		
232	XT7:2	HL504-1:1		

Привязан

И№в.№0

лист
5

708-64.91-АТХ2-018

Копировал Денисюк 25208-10 72 Формат А4

И№в.№0-лист. Подп. и дата

Проводник	Выход	Вид кон-такта	Выход	Проводник
Технические				
Таблица подключения				
выполнена на основании схем 708-64.91-АТХ				
л.	9.	10.	23.	25. Альбом
таблицы соединений				
708-64.91-АТХ2-018				
ХТ1				
256	8		9 п	Н15
250	10			
ХТ2				
251	1		2	252
253	3		4	254
255	5		6	198
199	7		8	200
201	9		10	202

Проводник	Выход	Вид кон-такта	Выход	Проводник
требования				
203	1		2	204
205	3		4	206
Н15*	5 П		6	207
208	7		8	209
210	9		10	211
ХТ3				
ХТ4				
221	1		2	222
223	3		4	224
225	5		6	

Привязан

ИИВ.н

708-64.91-АТХ2-019

Воевод. Английский (РФ)
 Воевод. Самохин (РФ)
 Воевод. Болычева (РФ)
 ИИЖ Богданов (РФ)

Граничные заполнители вета
 в соответствии с рис. 100.14
 в альбоме 708-64.91-АТХ
 708-64.91-АТХ2-018

Страниц Лист Листов
 РП 1 6

Мнемощит.
 Таблица подключения

ТММ. Проект автоматиз.
 г. Магнитогорск

Копировал Денисюк

Формат А4

Проводник	Выход	Вид кон-такта	Выход	Проводник
ХТ5				
212	1		2	213
214	3		4	215
216	5		6	217
218	7		8	219
220	9		10 П	Н15*
ХТ6				
ХТ7				
255	1		2	Н6*
ХТ8				
ХТ9				
254	1		2	Н6*
ХТ10				
253	1		3	Н6*
ХТ11				
252	1		2	Н6*
ХТ12				
251	1		2	Н6*
ХТ13				
250	1		2	Н6

ИИВ.н

Проводник	Выход	Вид кон-такта	Выход	Проводник
ХТ14				
ХТ15				
236	1		2	Н6*
ХТ16				
234	1		2	Н6*
ХТ17				
232	1		2	Н6*
ХТ18				
230	1		2	Н6*
ХТ19				
228	1		2	Н6*
ХТ20				
226	1		2	Н6*
ХТ21				
248	1		2	Н6*
ХТ22				
246	1		2	Н6*
ХТ23				
244	1		2	Н6*

Привязан

ИИВ.н

708-64.91-АТХ2-019

Копировал Денисюк 25208-10 Т4 Формат А4

Лист 2

Проводник	Выход	Вид кон- такта	Выход	Проводник
		HL	503-2	
242	1		2	H6*
		HL	502-2	
240	1		2	H6*
		HL	501-2	
238	1		2	H6*
		HL	18	
211	1		2	H6*
		HL	17	
210	1		2	H6*
		HL	16	
209	1		2	H6*
		HL	15	
208	1		2	H6*
		HL	14	
207	1		2	H6*

Проводник	Выход	Вид кон- такта	Выход	Проводник
		HL	13	
206	1		2	H6*
		HL	12	
205	1		2	H6*
		HL	11	
204	1		2	H6*
		HL	10	
203	1		2	H6*
		HL	9	
202	1		2	H6*
		HL	8	
201	1		2	H6*
		HL	7	
200	1		2	H6*
		HL	6	
199	1		2	H6*

Привязан

ИНВ.№

708-64.91-ATX2-019

ЛИСТ	3
------	---

Проводник	Выход	Вид кон- такта	Выход	Проводник
		HL	5	
199	1		2	H6*
		HL	39	
256	1		2	H6*
		HL	1	
286	1		2	H6*
		HL	512-1	
237	1		2	H6*
		HL	511-1	
235	1		2	H6*
		HL	510-1	
233	1		2	H6*
		HL	509-1	
231	1		2	H6*
		HL	508-1	
229	1		2	H6*

Проводник	Выход	Вид кон- такта	Выход	Проводник
		HL	507-1	
227	1		2	H6*
		HL	512-2	
249	1		2	H6*
		HL	511-2	
247	1		2	H6*
		HL	510-2	
245	1		2	H6*
		HL	509-2	
243	1		2	H6*
		HL	508-2	
241	1		2	H6*
		HL	507-2	
239	1		2	H6*
		HL	4	
289	1		2	H6*

Привязан

ИНВ.№

708-64.91-ATX2-019

ЛИСТ	4
------	---

Проводник	Выход	Вид кон-такта	Выход	Проводник
		HL 32		
225	1		2	H6*
		HL 31		
224	1		2	H6*
		HL 30		
223	1		2	H6*
		HL 29		
222	1		2	H6*
		HL 28		
221	1		2	H6*
		HL 27		
220	1		2	H6*
		HL 26		
219	1		2	H6*
		HL 25		
218	1		2	H6*

Проводник	Выход	Вид кон-такта	Выход	Проводник
		HL 24		
217	1		2	H6*
		HL 23		
216	1		2	H6*
		HL 22		
215	1		2	H6*
		HL 21		
214	1		2	H6*
		HL 20		
213	1		2	H6*
		HL 19		
212	1		2	H6*
		HL 802		
193	1		2	H6*
		HL 2		
287	1		2	H6*

Привязан

Инд. №

708-64.91-ATX2-019

Лист
5

Копировал Денисюк

Формат А4

Проводник	Выход	Вид кон-такта	Выход	Проводник
		XТ 6		
			2	H6
H15	3		4	192
193	5		6	226
227	7		8	228
229	9		10	230
		XТ 7		
231	1		2	232
233	3		4	234
235	5		6	236
237	7		8	238
239	9		10	240
		XТ8		
247	1		2	242
243	3		4	244
245	5		6	246
247	7		8	248
249	9		10	286
		XТ9		
287	1		2	288
289	3			

Привязан

Инд. №

708-64.91-ATX2-019

Лист
6

Копировал Денисюк

Формат А4

25208-10 (ге)