

ТИПОВОЙ ПРОЕКТ 902 - 5 - 24.86 АЛЬБОМ I

Содержание альбома.

Марка листа	Наименование.	Страница
	Содержание альбома.	2
пз-1	Пояснительная записка (начало).	3
пз-2	Пояснительная записка (продолжение).	4
пз-3	Пояснительная записка (окончание)	5
	Технологические решения.	
тх-1	Общие данные.	6
тх-2	План на отметке 0.000. Разрезы 1-1 и 2-2.	7
тх-3	Схемы и спецификация систем К5,з; К5,4; В3; К3.	8
	Архитектурные решения.	
яр-1	Общие данные (начало)	9
яр-2	Общие данные (окончание)	10
яр-3	План на отметке 0.000. Разрезы 1-1, 2-2. Экспликация помещений, ведомость проемов	11
яр-4	Фасады, детали	12
	Конструкции железобетонные.	
кж-1	Общие данные	13
кж-2	Схема расположения фундаментов. План Развертки.	14
кж-3	Схема расположения фундаментов Развертки. Сечения.	15
кж-4.	Схема расположения плит покрытия.	16

Марка листа	Наименование	Страница
кж-5	Схема расположения фундаментов под обору- дование. Венткамера.	17
	Конструкции металлические.	
км-1	Общие данные. Техническая спецификация металла.	18
км-2	Ведомость металлоконструкций по видам профилей.	19
км-3	Схема расположения путей монорельса.	20
	Санитарно-технические решения.	
	Внутренний водопровод и канализация.	
вк-1.	Общие данные. План на отметке 0.000. Схемы систем В1, К1.	21
	Отопление и вентиляция.	
ов-1	Общие данные.	22
ов-2	План на отм. 0.000. Схема системы отопления. Схема системы теплоснабжения установок П1, П2. Узел управления.	23
ов-3	План на отм. 0.000. Схемы систем П1, П2, В1, В2, ВЕ1 ÷ ВЕ3	24
ов-4	Установка системы П1	25
ов-5	Установка системы П2	26
ов-6.	Установка систем В1, В2.	27

Инв. подл. Подпись и дата. Взам. инв. №

Привязан:

Инв. № 21423-01 3

1. Общая часть.

Типовой проект насосной станции метантенков объемом 2500 куб.м разработан по плану типового проектирования Госстроя СССР на 1982-1983г.г. на основании задания, утвержденного Министерством жилищно-коммунального хозяйства РСФСР, на стадии рабочего проекта.

Насосная станция метантенков применяется в составе сооружений обработки осадков сточных вод анаэробным методом и предназначена для размещения насосного оборудования, обеспечивающего перемешивание осадка в резервуаре метантенка и его опорожнение. В насосной станции размещается так же местный диспетчерский пункт управления и контроля всем комплексом сооружений обработки осадков.

В проекте разработана насосная станция с размещением оборудования, обслуживающего комплекс из четырех резервуаров метантенков.

Компоновки насосной станции с остальными сооружениями обработки осадков сточных вод анаэробным методом рассмотрены в типовых проектных решениях ТПР 902-05-14.86

Основные технологические и технико-экономические показатели типового проекта для расчетной температуры наружного воздуха минус 30°С приведены в таблице №1.

2. Технологические решения.

В насосной станции предусмотрены следующие основные помещения: машинный зал, электроцитовая, местный диспетчерский пункт.

Помещение машинного зала относится к взрывоопасному помещению с категорией производства Е, категорией взрывоопасных зон В1а, категорией взрывоопасных смесей газов II, группой взрывоопасных смесей Т1.

В машинном зале размещены три насоса марки ФГ 216/24^б с электродвигателем ВЯО-71-4 мощностью 22квт каждый (2 рабочих, 1 резервный). Каждый рабочий насос предназначен для вертикального перемешивания осадка в одной паре резервуаров метантенков и его производительность обеспечивает перемешивание всего объема осадка в одном резервуаре за 9 часов.

Этими же насосами осуществляется опорожнение резервуаров метантенков и откачка трубопроводов выгрузки сброженного осадка в случае их засорения.

Управление насосными агрегатами дистанционное из местного диспетчерского пункта и местное в режиме опробования.

Для охлаждения и промывки сальникового уплотнения насосов к сальникам подводится техническая вода от внутриплощадочных сетей. Расход технической воды 6м³/ч, напор на вводе в насосную станцию 25м. диаметр ввода 50мм.

Отработанная техническая вода от сальников насосов отводится в сеть внутриплощадочной канализации через колодец с гидрозатвором, диаметр выпуска 50мм.

Подача и отключение технической воды

сблокированы с работой насосных агрегатов.

3. Архитектурно-строительные решения.

3.1 Область применения проекта.

Настоящим проектом предусматривается строительство насосной станции в районах со следующими природными и климатическими условиями:

а) расчетная зимняя температура наружного воздуха - 20°С, - 30°С (основной вариант), - 40°С;

б) скоростной напор ветра для I географического района - 0,27кН/м² (27кгс/м²);

в) вес снегового покрова для II географического района - 1кН/м² (100кгс/м²);

г) грунты неупучиваемые, непросадочные со следующими характеристиками: $\gamma_H = 0,49 \text{ рад} (28^\circ)$, $C^H = 2 \text{ кПа} (0,02 \text{ кгс/см}^2)$, $E = 14,7 \text{ МПа} (150 \text{ кгс/см}^2)$

$\gamma = 1,8 \text{ т/м}^3$;

д) рельеф спокойный, грунтовые воды отступают;

е) сейсмичность не выше 6 баллов.

3.2. Характеристика здания.

Здание насосной станции относится ко II классу сооружений, степени огнестойкости II, к категории производства по взрывной и пожарной опасности: машинный зал, шлюз и вытяжная вентиляция - "Е", остальные помещения - "Д"

				привязан:		
ИМБ. №						
				ТП 902-5-2488 ПЗ		
Л.Специр	Л.Шенко	Л.Спецов	Л.Везинский	Насосная станция метантенков	Лист	Листов
Гипкомст	Обух	Л.Спецов	Л.Везинский	объемом 2500 куб.м.	Р	1 3
ГЯП	Лопин	Л.Спецов	Л.Везинский	Пояснительная записка (начало)	Гипрокоммунводоканал г. Москва	
Гиптеж	Дегтяр	Л.Спецов	Л.Везинский			

АЛБЭМІ
 ТИПОВОЙ ПРОЕКТ 902-5-24.86
 Шк. и подп. Подпись и дата
 Шк. и подп.

4. Санитарно-технические решения.

4.1. Внутренний водопровод.

Подключение хозяйственно-питьевого водопровода насосной станции осуществляется к внутриплощадочным сетям хозяйственно-питьевого водопровода.

В насосной станции вода используется на хозяйственно-питьевые нужды, для уборки помещения машинного зала, для полива зеленых насаждений вокруг насосной станции.

Нормы водопотребления, расходы воды и необходимые напоры по приборам приняты в соответствии со СНиП II-30-76.

Расход воды составляет: суточный 4,00 м³/сут, расчетный секундный расход 1,00 л/с, необходимый напор на вводе в насосную станцию 15 м.

Ввод водопровода в насосную станцию предусматривается из чугунных труб ф 50 мм, внутренние сети монтируются из стальных водогазопроводных оцинкованных труб ф 15÷50 мм.

4.2. Бытовая канализация.

Выпуск сточных вод из насосной станции осуществляется во внутриплощадочную сеть канализации.

Внутренняя канализация обеспечивает сбор сточных вод от умывальника и унитаза.

Нормы водоотведения и расходы стоков от приборов приняты в соответствии со СНиП II-30-76.

Расчетный секундный расход составляет 1,75 л/с.

Выпуск канализации из насосной станции предусматривается из чугунных канализационных труб ф 100 мм, внутренние сети монтируются из чугунных канализационных труб ф 50÷100 мм.

4.3. Отопление и вентиляция.

Проект разработан для условий строительства в климатических районах с расчетной наружной температурой воздуха -20°С, -30°С, -40°С.

Внутренние температуры и воздухообмен в помещениях насосной станции приняты согласно действующим строительным нормам и правилам.

В качестве теплоносителя принята перегретая вода с параметрами 130°С ÷ 70°С от внутриплощадочных тепловых сетей.

4.3.1. Отопление.

Система отопления в здании запроектирована двухтрубная, тупиковая, с верхней разводкой. В качестве нагревательных приборов приняты чугунные радиаторы „М-140-Я0“.

4.3.2. Вентиляция.

В помещении машинного зала запроектирована постоянно действующая приточно-вытяжная вентиляция с механическим побуждением из расчета трехкратного воздухообмена в час.

Вытяжка осуществляется двумя вентиляторами, из которых 1 рабочий, 1 резервный.

Кроме этого в машинном зале предусмотрена аварийная вентиляция с восьмикратным воздухообменом в час, включаемая автоматически от показания газоанализатора, с одновременной подачей сигнала диспетчеру о повышенном содержании газа в помещении.

В помещениях местного диспетчерского пункта и электроцубовой предусмотрена подпорная вентиляция из расчета пятикратного воздухообмена в час с автоматическим включением резервного вентилятора в случае остановки рабочего.

Вентиляция помещения туалета-естественная при помощи приставных коробов и дефлектора ЦЯГЦ, устанавливаемого на покрытии здания.

Основные технологические и технико-экономические показатели.

Таблица №1.

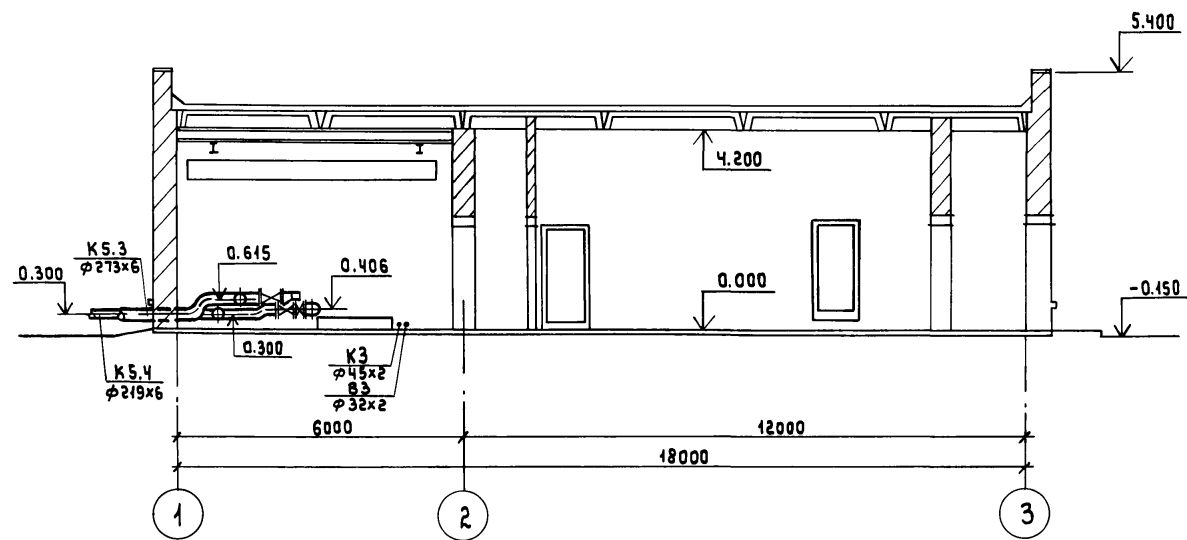
№ п/п	Наименование	единица измерения	количество
1	Количество насосов всего/рабочих.	шт.	3/2
2	Производительность рабочих насосов по перемешиванию обрабатываемого осадка.	м ³ /ч	536,00
3	Объем строительный здания.	м ³	1143,00
4	Общая площадь (расчетный показатель)	м ²	194,66
5	Общая сметная стоимость.	т.руб.	44,35
6	Сметная стоимость строительно-монтажных работ.	т.руб.	34,82
7	Сметная стоимость оборудования	т.руб.	9,53
8	Сметная стоимость строительно-монтажных работ 1 м ³ строительного объема здания.	руб.	30,46
9	Общая сметная стоимость на расчетный показатель.	руб.	227,83
10	Расход воды на хозяйственно-питьевые цели	м ³ /ч	1,70
11	Расход технической воды.	м ³ /ч	6,00
12	Канализационные стоки.	м ³ /ч	6,3
13	Установленная электрическая мощность	кВт	108,12
14	Потребная электрическая мощность	кВт	70,81
15	Расход тепла общий.	Вт	72 100
		ккал/ч	62 000
	в том числе: отопление	Вт	28 100
		ккал/ч	24 200
	вентиляция	Вт	44 000
		ккал/ч	37 800
16	Построечные трудовые затраты.	чел.дн.	? 39
17	Расход строительных материалов:		
а)	цемент, приведенный к марке М 400,	т	36,23
б)	сталь, приведенная к классам А-ІІІ с 38/23	т	? 20
в)	бетон и железобетон	м ³	119,40
г)	кирпич	тыс.шт.	84,13
д)	лесоматериалы, приведенные к красному лесу	м ³	8,87

Привязан:

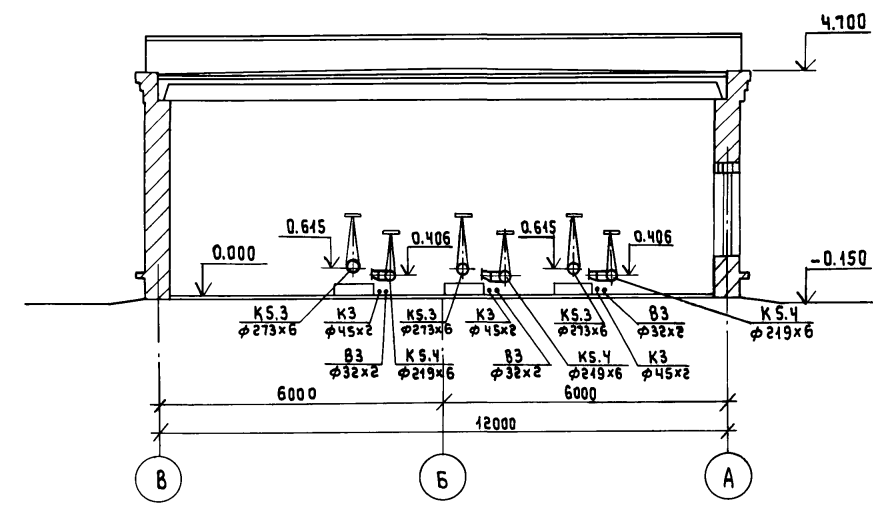
Шк. и подп.			

ТИПОВОЙ ПРОЕКТ 902-5-2486 АЛББОМ I

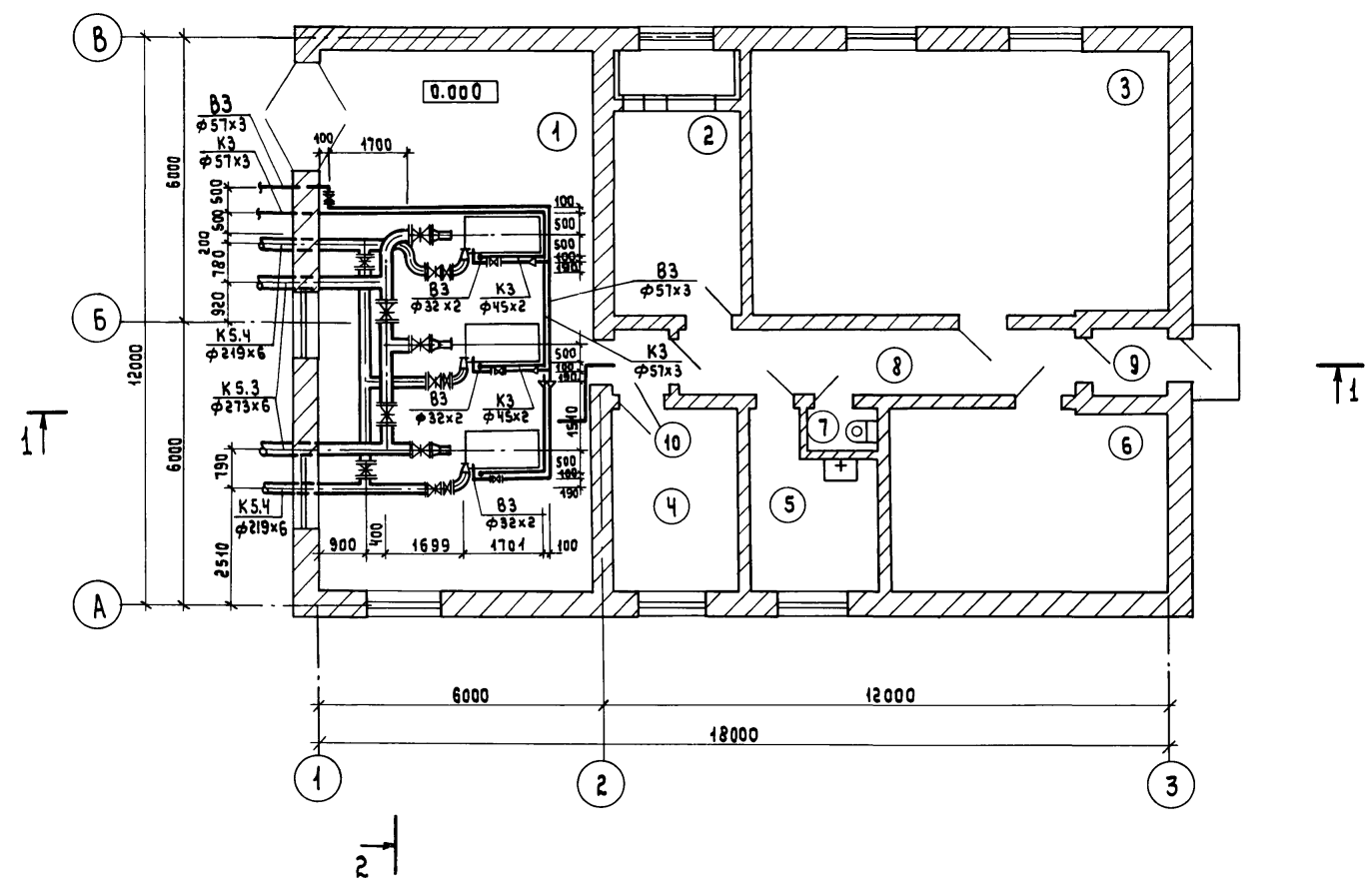
РАЗРЕЗ 1-1



РАЗРЕЗ 2-2



ПЛАН НА ОТМ. 0.000



ИНВ. № подл. Подпись и дата Взам. инв. №

		ТП 902-5-2486 ТХ		
ПРИВЯЗАН:		Ст. инж. Боголепова	Рук. гр. Силуков	НАСОСНАЯ СТАНЦИЯ МЕТАНТЕНКОВ ОБЪЕМОМ 2500 КУБ.М
		ГИП Дегтяр	Н. контр. Гецин	ПЛАН НА ОТМ. 0.000. РАЗРЕЗЫ 1-1 И 2-2.
ИНВ. №		НАЧ. отд. Григоров		СТADIЯ Лист Листов Р 2 ГИПРОКОМУНВОДОКАНАЛ г. МОСКВА

Спецификация систем К5.3; К5.4; В3; К3.

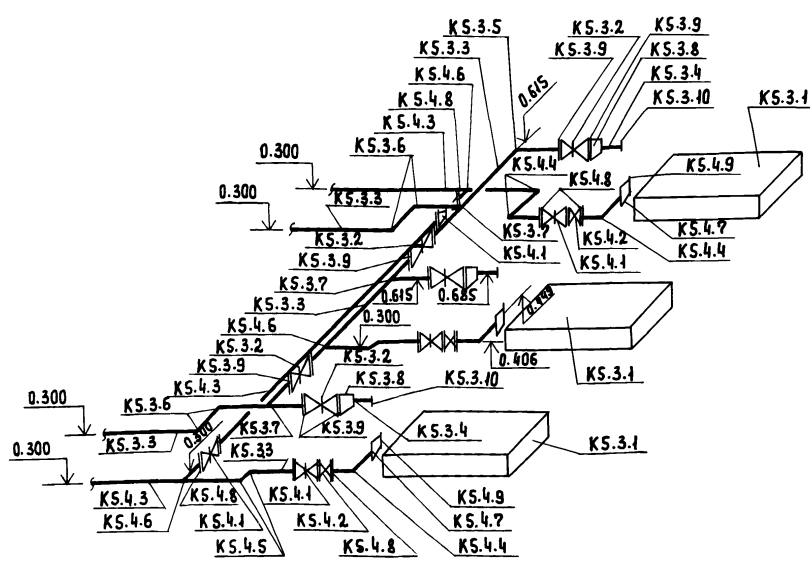
ТИПОВОЙ ПРОЕКТ 902-5-2486 АЛБЕОМ I

МАРКА, ПОЗ.	ОБОЗНАЧЕНИЕ	НАИМЕНОВАНИЕ	КОЛ.	МАССА ЕД. КГ.	ПРИМЕЧАНИЕ
К 5.3					
К5.3.1	Рыбницкий насосный завод	Насос центробежный фекальный ФГ 216/24 ^д			
		с электродвигателем ВАО-71-4, 145506/мин, 22квт	3		
К5.3.2	Каталог ЦКБА	Задвижка параллельная, с выдвижным шпинделем, с ручным управлением, фланцевая 30ч6бр ф250	5	468.50	
К5.3.3		Труба ф219х6 ГОСТ 10704-76 В-ВСТ ЗПС ГОСТ 10705-80	5.00	39.51	м
К5.3.4		Труба ф133х4 ГОСТ 10704-76 В-ВСТ ЗПС ГОСТ 10705-80	0.80	12.72	м
К5.3.5		Отвод 90° 273х7 ГОСТ 17375-83	1	31.40	
К5.3.6		Отвод 60° 273х7 ГОСТ 17375-83	4	20.90	
К5.3.7		Тройник 273х8 ГОСТ 17376-83	3	32.00	
К5.3.8		Переход Э273х8 - 133х4 ГОСТ 17378-83	3	6.80	
К5.3.9		Фланец 1-250-10 ст.25 ГОСТ 12820-80	10	10.65	
К5.3.10		Фланец 1-125-10 ст.25 ГОСТ 12820-80	3	5.40	
К 5.4					
К5.4.1	Каталог ЦКБА	Задвижка параллельная, с выдвижным шпинделем, с ручным управлением, фланцевая 30ч6бр ф 200	5	129.00	

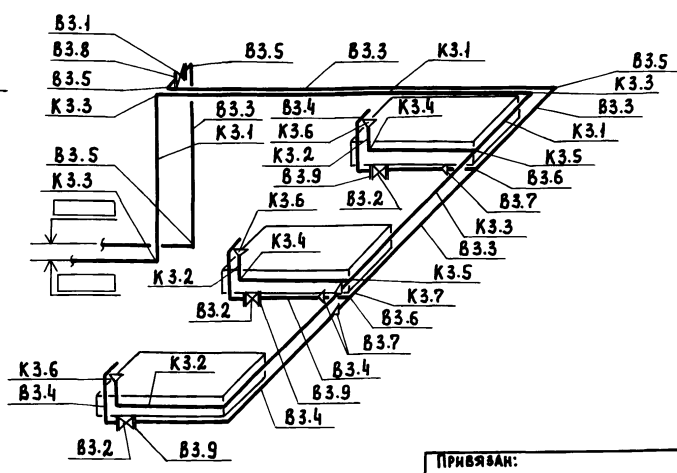
МАРКА, ПОЗ.	ОБОЗНАЧЕНИЕ	НАИМЕНОВАНИЕ	КОЛ.	МАССА ЕД. КГ.	ПРИМЕЧАНИЕ
К5.4.2	Каталог ЦКБА	Клапан обратный лобовой 19ч 21бр ф200	3	25.00	
К5.4.3		Труба ф219х6 ГОСТ 10704-76 В-ВСТ ЗПС ГОСТ 10705-80	4.00	31.52	м
К5.4.4		Отвод 90° 219х6 ГОСТ 17375-83	5	17.00	
К5.4.5		Отвод 30° 219х7 МН 2877-62	4	6.13	
К5.4.6		Тройник 219х6 ГОСТ 17376-83	3	13.80	
К5.4.7		Переход Э219х6 - 133х4 ГОСТ 17378-83	3	4.20	
К5.4.8		Фланец 1-200-10 ст.25 ГОСТ 12820-80	10	8.05	
К5.4.9		Фланец 1-125-10 ст.25 ГОСТ 12820-80	3	5.40	
В3					
В3.1	Каталог ЦКБА	Вентиль запорный фланцевый 15ч 9р2 ф50	1	10.30	
В3.2	Каталог ЦКБА	Вентиль запорный смальфонный фланцевый РХ 26384 (15ч 4 992пб) ф25			
		электрпривод В3Г типа А ТЭ099.059-02М			
		с электродвигателем ВАОА-071-492 N=0,4квт	3	89.00	
В3.3		Труба ф57х3 ГОСТ 10704-76 В-ВСТ ЗПС ГОСТ 10705-80	10.5	4.00	м
В3.4		Труба ф32х2 ГОСТ 10704-76 В-ВСТ ЗПС ГОСТ 10705-80	10.5	1.48	м
В3.5		Отвод 90° 57х3 ГОСТ 17375-83	4	0.60	

МАРКА, ПОЗ.	ОБОЗНАЧЕНИЕ	НАИМЕНОВАНИЕ	КОЛ.	МАССА ЕД. КГ.	ПРИМЕЧАНИЕ
В3.6		Тройник 57х3-45х2.5 ГОСТ 17376-83	2	0.70	
В3.7		Переход К45х4.5-32х2 ГОСТ 17378-83	3	0.10	
В3.8		Фланец 1-50-1Б ст.25 ГОСТ 12820-80	2	2.58	
В3.9		Фланец 1-25-6 ст.25 ГОСТ 12820-80	6	0.64	
К3					
К3.1		Труба ф57х3 ГОСТ 10704-76 В-ВСТ ЗПС ГОСТ 10705-80	10.0	4.00	м
К3.2		Труба ф45х2 ГОСТ 10704-76 В-ВСТ ЗПС ГОСТ 10705-80	9.5	2.12	м
К3.3		Отвод 90° 57х3 ГОСТ 17375-83	3	0.60	
К3.4		Отвод 90° 45х2.5 ГОСТ 17375-83	4	0.30	
К3.5		Тройник 57х3-45х2.5 ГОСТ 17376-83	2	0.70	
К3.6		Переход К89х3.5-45х2.5 ГОСТ 17378-83	3	0.60	
К3.7		Переход Э57х4-45х2.5 ГОСТ 17378-83	1	0.20	
Подъемно-транспортное оборудование					
	Красногвардейский крановый завод	Кран 1-5.1	1	310.00	

К5.3; К5.4



В3; К3



Имя, № подл. Подпись и дата Взам. инв. №

ТЛ 902-5-2486 ТХ			
Привязан:		Ст. инж. Боголепова	Инст
		Рук. гр. Силаков	Лист
		Инж. Дементьев	3
		Н. контр. Гецин	Листов
		Нач. отд. Григоров	
		Насосная станция Метаменков объемом 2500 куб. м	
		Схемы и спецификация систем К5.3; К5.4; В3; К3	
		Гипрокоммунводоканал г. Москва	

Ведомость рабочих чертежей основного комплекта АР

Лист	Наименование	Примечание
1	Общие данные (начало)	
2	Общие данные (окончание)	
3	План на отм. 0.000; Разрезы 1-1; 2-2; экспликация помещений, ведомость проемов.	
4	Фасады, детали.	

Таблица зависимости толщины наружных стен и утеплителя кровли от расчетных температур

t°иc	Кирпичная стена		Утеплитель кровли пенобетон $\rho = 500 \text{ кг/м}^3$
	а (мм)	б (мм)	
-20°	130	380	80
-30° (основной)	260	510	120
-40°	390	640	160

Основные строительные показатели

Наименование	Ед.изм	Количество
Площадь застройки	м ²	238.13
Общая площадь	м ²	194.68
Строительный объем	м ³	1143.00

ТИПОВОЙ ПРОЕКТ 902-5-24.86 АЛ 660М I

Ведомость ссылочных и прилагаемых документов

Обозначение	Наименование	Примечания
ГОСТ 21.501-80	ссылочные документы: Архитектурные решения. Рабочие чертежи.	
ГОСТ 14624-84	Двери деревянные для производственных зданий.	
ГОСТ 6787-80	Плитки керамические для полов.	
ГОСТ 6141-82	Плитки керамические для внутренней облицовки стен.	
ГОСТ 948-76	Перекрышки железобетонные для зданий с кирпичными стенами.	
ГОСТ 12506-81	Окна деревянные для зданий промышленных предприятий	
ГОСТ 6629-74	Двери деревянные внутренние для жилых и общественных зданий.	
Сер. 1.435.9-17.3	Ворота распашные	
Серия 2.430-3 вып.1,2	Архитектурно-строительные детали промышленных зданий с кирпичными стенами.	
Серия 2.460-14 в.1	Типовые узлы покрытий промышленных зданий в местах пропуска вентиляционных шахт.	
ТП 902-5-24.86 АР.ВМ	Прилагаемые документы: Ведомость потребности в материалах.	Альбом I

Спецификация элементов заполнения проёмов

Марка поз.	Обозначение	Наименование	Кол. во	Примечания
1	Сер. 1.435.9-17.3	Ворота ВР 24x24 к	1	В помещ. насосной
2	ГОСТ 14624-84	Дверной блок ДДГ 21-10 ПР 1	2	
3	ГОСТ 6629-74	Дверной блок ДГ 21-8	1+1	
4	"	Дверной блок ДГ 21-10	3+3	Ст. облиц. указ. п.7
0-1	ГОСТ 12506-81	пнд 1в-1в.1	7	

Общие указания:

- За относительную отметку 0.000 принята отметка чистого пола машинного зала с абсолютным значением
- Стены и перегородки выполняются из обыкновенного глиняного кирпича пластического прессования М175 (ГОСТ 730-71) на цементно-песчаном растворе М25. Наружные стены облицевать лицевым керамическим кирпичом (ГОСТ 7484-78) с фигурной кладкой без перевязки швов.
- Дверные и оконные откосы оштукатуриваются и окраш. АВА краской в белый цвет.
- Столярные и металлические изделия окрашиваются масляной краской за 2 раза.
- В дверных и оконных проемах кирпичных стен предусмотреть деревянные пробки для крепления коробок.
- Графические изображения чертежей и основные строительные показатели даны для расчетной температуры -30°С.
- Обе двери шлюза насосной станции обить оцинкованной кровельной сталью по асбесту с 2-х сторон.
- Горизонтальная изоляция стен от капиллярной влаги - слой цементно-песчаного раствора состава 1:2 толщиной 30мм на отметке - 0.030.
- Вокруг здания предусмотреть асфальтовую отмостку.
- Цоколь оштукатурить цементным раствором М50 толщ. 20мм
- Кирпичные стены, подходящие под железобетонные плиты, должны иметь зазор 20-30мм с последующей заделкой просмоленной паклей.
- В связи с повышенной влажностью на площадках очистных сооружений канализации применение эффективного кирпича для наружных стен не рекомендуется.

Ведомость спецификаций

Лист	Наименование	Примечан.
1	Спецификация элементов заполнения проёмов	
2	Спецификация перемычек.	

Изм. № 1 по зад. Габриэль и др. в деталях. Взам. инв. № 1

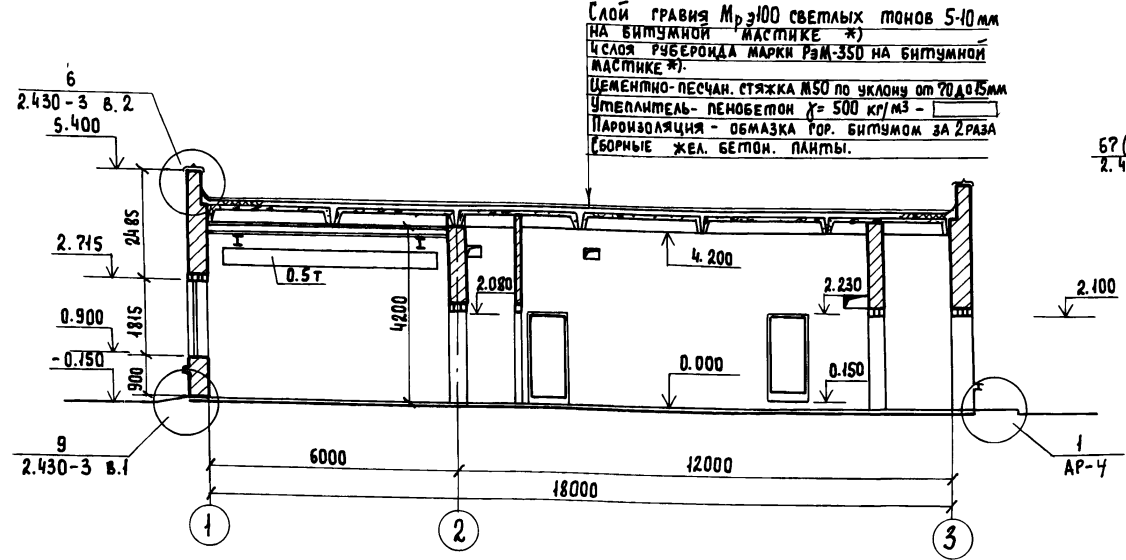
Типовой проект разработан в соответствии с действующими нормами и правилами и предусматривает мероприятия, обеспечивающие взрывную, взрывопожарную и пожарную безопасность при эксплуатации здания.

Главный архитектор проекта *Лопин Л.О.*

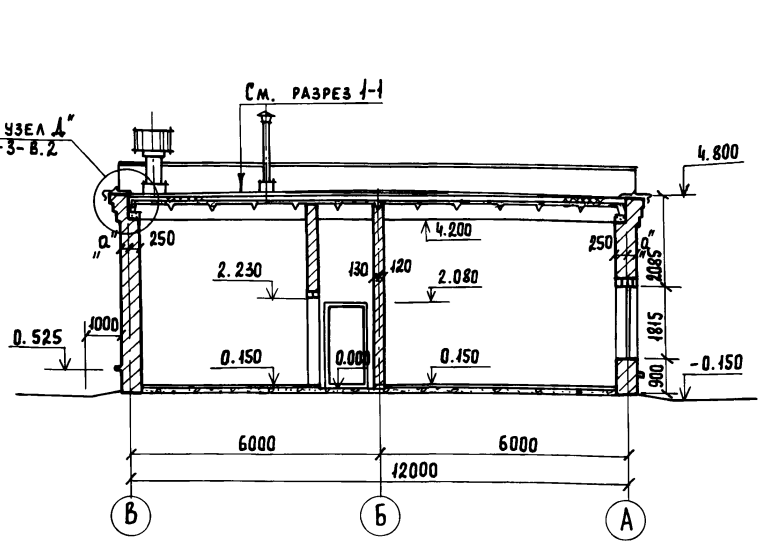
Привязан:					
Инв. №		ТП 902-5-24.86 АР			
Арх.	б.д.а.г.а.н.с.	Насосная станция метантенков объемом 2500 куб.м.	Стация	Лист	Листов
Вед. арх.	Обух		Р	1	4
Гл. инж. пр.	Лопин	Общие данные (начало).	Гипрокоммунаводоканал г. Москва		
Инж. пр.	Лазарев				
Нач. я.с.о.	Борокин				

ТИПОВОЙ ПРОЕКТ 902-5-24.86 АЛБЕОМ I

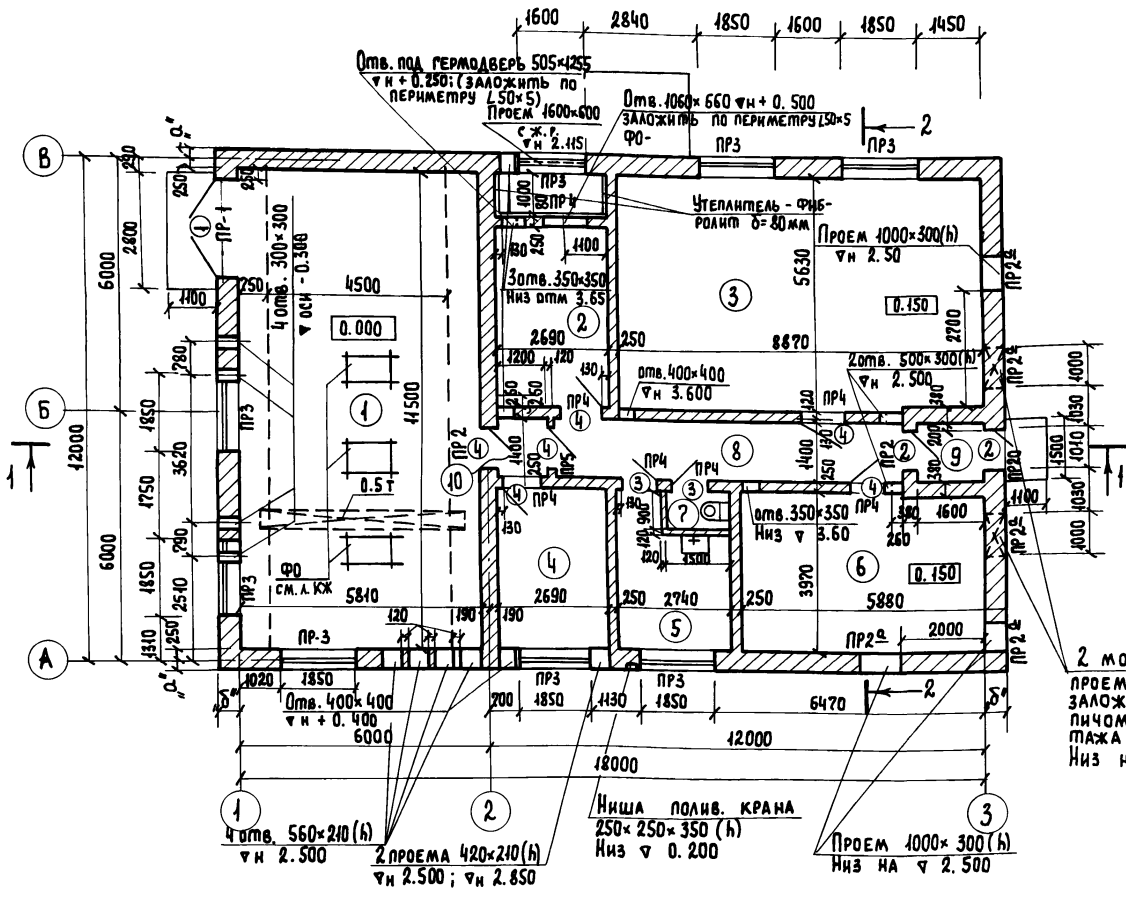
РАЗРЕЗ 1-1



РАЗРЕЗ 2-2



План на отм. 0.000.



Экспликация помещений.

Номер по плану	Наименование	Площадь м ²	Категория производства по взрывной, взрыво-пожарной и пожарной опасности.
1	Машинный зал.	66.82	Е
2	Приточная вент. камера	15.22	Д
3	Местный диспетчерский пункт	50.00	Д
4	Вытяжная вент. камера	10.70	Е
5	Комната персонала	9.20	Д
6	Электрощитовая	23.04	Д
7	Туалет	4.35	Д
8	Коридор	14.00	Д
9	Тамбур	2.24	Д
10	Шлюз насосной.	4.68	Е

Ведомость проемов дверей.

Марка поз.	Размер проема в кладке
1	2400 x 2400
2	1010 x 2100
3	810 x 2080
4	1010 x 2080

- Полы в помещ. 1,2,4 сделать после прокладки труб электропроводки под наблюдением электрика.
- Над всеми отверстиями шириной более 600 мм укладывать рядовые перемычки из арматуры ФБА I с шагом 100 мм на цементно-песчаном растворе толщ. 30 мм с опиранием на 150 мм.
- При возведении кладки заложить на отм. 3.45 анкера I разбивку см. КИ-4

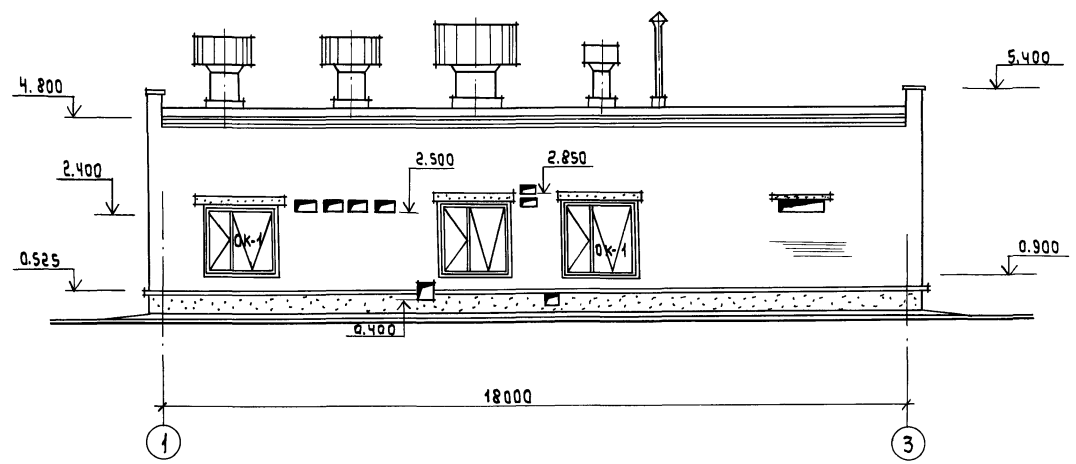
*) Мастичку для кровли брать в соответствии со СНиП II-26-76 п. 2.2 в зависимости от географической широты.

2 монтажных проема 1000 x 3000 заложить кирпичом после монтажа оборудования Низ на $\nabla 0.150$

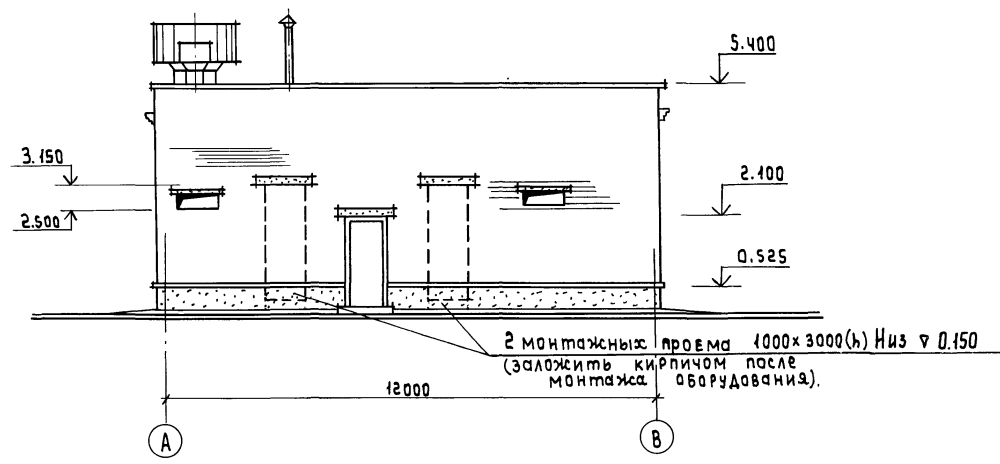
Привязан:		ТЛ 902-5-24.86 АР	
ВЕД. АРХ.	Будягин	Насосная станция Метамтенков объемом 2500 м. куб.	
ГЛУ. КОНСТР.	Обух	Станция	Лист 3
Д. АРХ. ПР.	Лавин	План на отм. 0.00. Разрезы 1-1; 2-2. Экспликация помещений. Ведомость проемов.	
Н. КОНТР.	Лазарев	Гипрокоммунводоканал г. Москва	
ИВ. №	Нач. АСО	Сорокин	

ТИПОВОЙ ПРОЕКТ 902-5-24.86 АЛБОМ I

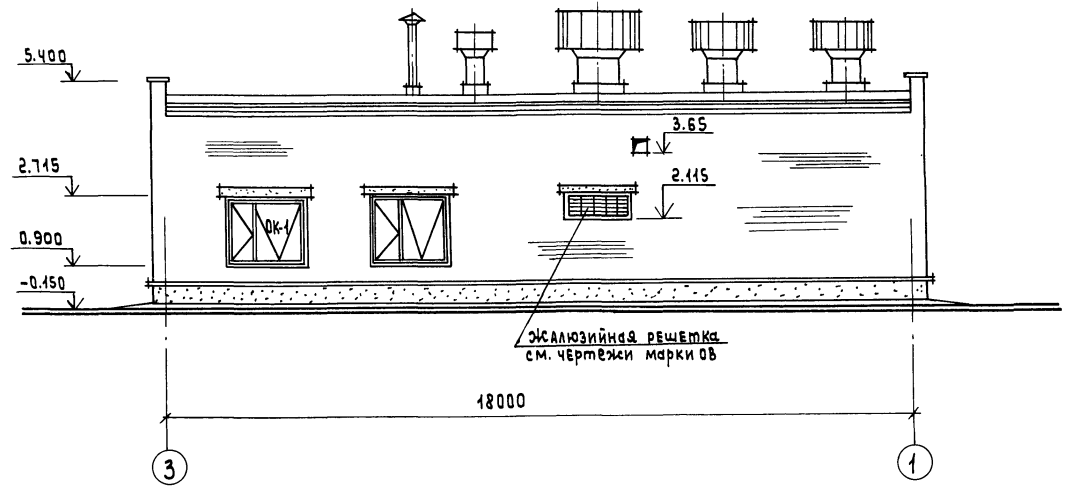
ФАСАД 1-3



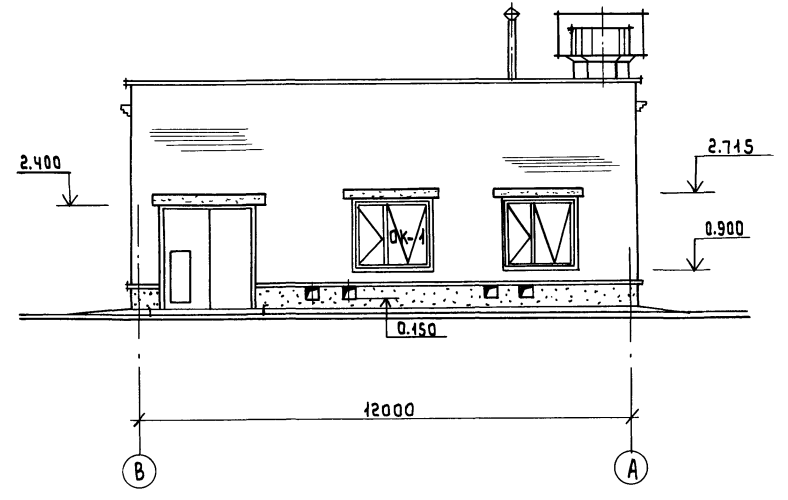
ФАСАД А-В



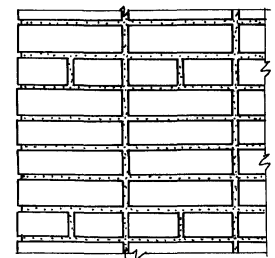
ФАСАД 3-1



ФАСАД В-А



ФРАГМЕНТ ОБЛИЦОВОЧНОГО РЯДА КЛАДКИ (УГОЛ)



056

Профиль кирпичной кладки карниза

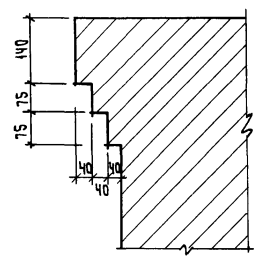
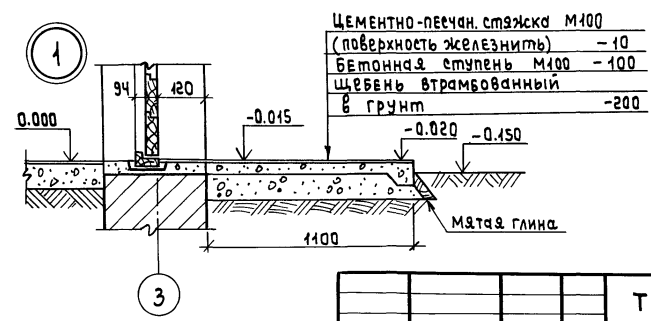
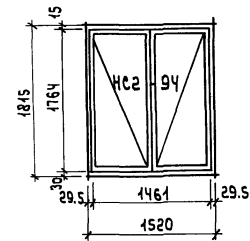


СХЕМА ЗАПОЛНЕНИЯ ПРОЕМА ОК-1 МЕСТ 7



Привязан:				Т П 902-5-24.86 АР		
Исполн.	Исполн.	Исполн.	Исполн.	Исполн.	Исполн.	Исполн.
Вед. арх.	Будаганц	Афони	Овух	Лазарев	Сорокин	Насосная станция и Метантенков объемом 2500 м. куб.
Г. арх. пр.	Лазарев	Лазарев	Лазарев	Лазарев	Лазарев	2500 м. куб.
Н. контр.	Лазарев	Лазарев	Лазарев	Лазарев	Лазарев	Фасады, Детали.
И. н. в. №	И. н. в. №	И. н. в. №	И. н. в. №	И. н. в. №	И. н. в. №	Гипрокоммунводоканал г. Москва

ТИПОВОЙ ПРОЕКТ 902-5-24.86 АЛЬБОМ I

Ведомость рабочих чертежей
основного комплекта КЖ

Ведомость ссылочных и

прилагаемых документов

Лист	Наименование	Примечание
1	Общие данные	
2	Схема расположения фундаментов. План. Развертки.	
3	Схема расположения фундаментов. Развертки. Сечения.	
4	Схема расположения плит покрытия.	
5	Схема расположения фундаментов под оборудование. Венткамера.	

Обозначение	Наименование	Примечание
	<u>Ссылочные документы</u>	
ГОСТ 13579-78	Блоки бетонные для стен подвалов.	
ГОСТ 13580-80	Плиты ленточных фундаментов железобетонные	
Серия 1.465.13/80 В1	Плиты покрытий железобетонные ребристые размером 3x12 м. для одноэтажных зданий.	
Серия 1.494-24 В.1	Стаканы для крепления крышных вентиляторов, дефлекторов и зонтов.	
Серия 2.460-14 В.0	Типовые узлы покрытий промышленных зданий в местах пропуска вентиляционных шахт.	
Серия 2.460-2 В.2	Монтажные детали сборных железобетонных конструкций покрытий одноэтажных промышленных зданий	
Серия 3.400-6/76	Унифицированные закладные детали сборных железобетонных конструкций инженерных сооружений промышленных предприятий.	

Обозначение	Наименование	Примечание
	<u>Прилагаемые документы</u>	
ТП 902-5-24.86 КЖ. ВМ	Ведомость потребности в материалах	Альбом I

Общие указания.

- Расчет конструкций произведен в соответствии со СНиП II-6-74 "Нагрузки и воздействия. Нормы проектирования", СНиП 2.03.01-84 "Бетонные и железобетонные конструкции."
- Нормативная нагрузка по весу снегового покрова для III географического района 1кн/м² (100 кгс/м²).

Ведомость объемов сборных железобетонных конструкций по чертежам основного комплекта КЖ

Наименование группы элементов конструкции	Код	Кол. м ³	Примечания
Плиты для фундаментов	581300	13.98	М 150
Блоки стен подвалов	581100	25.72	М 100
Плиты покрытий	584100	15.98	М 450
Перемычки	582800	2.05	М 200
Стаканы		0.42	М 200
Опорные подушки		0.18	
Итого		58.32	

Ведомость спецификаций

Лист	Наименование	Примечание
2	Спецификация к схеме расположения фундаментов	
4	Спецификация к схеме расположения плит покрытия.	
5	Спецификация к схеме расположения фундаментов под оборудование и венткамеры	

Типовой проект разработан в соответствии с действующими нормами и правилами и предусматривает мероприятия, обеспечивающие взрывную, взрывопожарную и пожарную безопасность при эксплуатации здания.
Главный инженер проекта Ю.Ю.Х. / О.Ю.Х.

ПРИВЯЗАН:

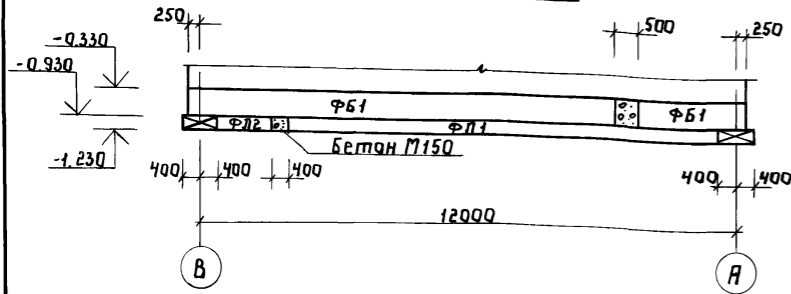
ИНВ.№ =

ТП 902 - 5 - 24.86 КЖ

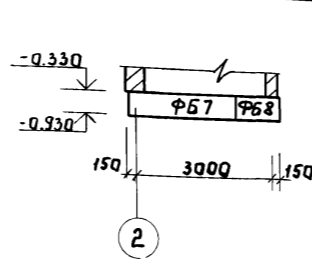
Инженер	Олейникова <u>В.М.</u>	Стадия	Р	Лист	1	Листов	5	
Арх. гр.	Булатова <u>Л.В.</u>	Насосная станция метантенков объемом 2500 куб.м.						
Г.П. кон.	О.Ю.Х.	Общие данные.					Гипрокоммунпроект г. Москва	
Н. констр.	Кобалицкий <u>К.В.</u>							
Нач. вв.	Сорокин <u>В.С.</u>							

ТИПОВОЙ ПРОЕКТ 902-5-24.86 АЛБЕОМ1

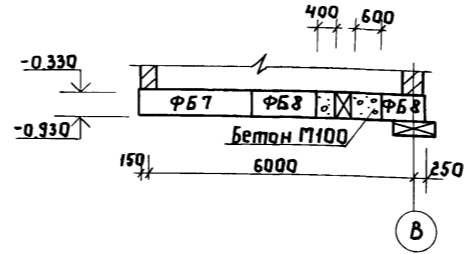
Развертка по оси 1



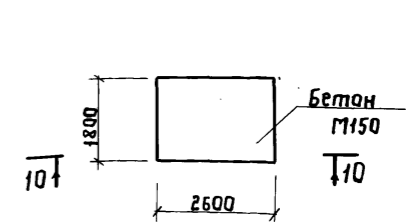
Развертка по 2-2



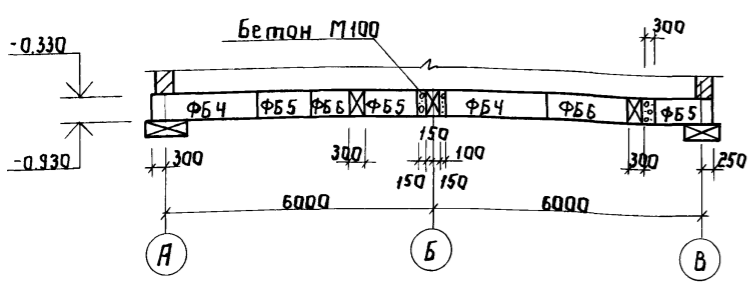
Развертка по 3-3



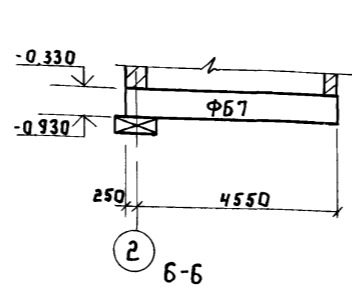
Ф01



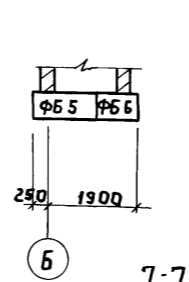
Развертка по оси 2



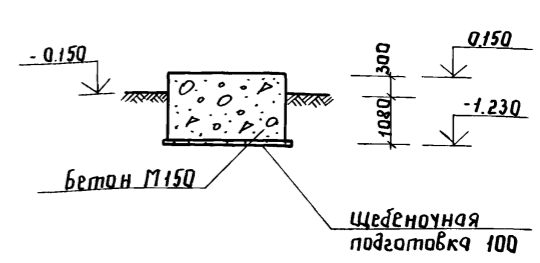
Развертка по 4-4



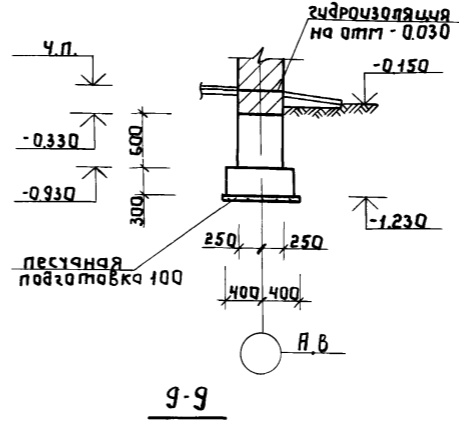
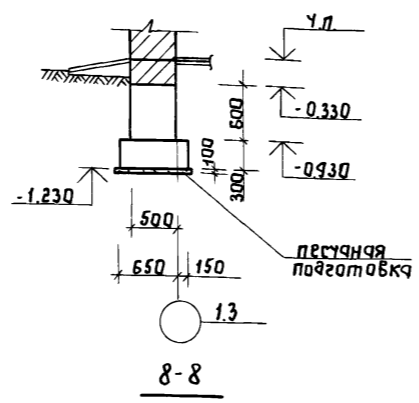
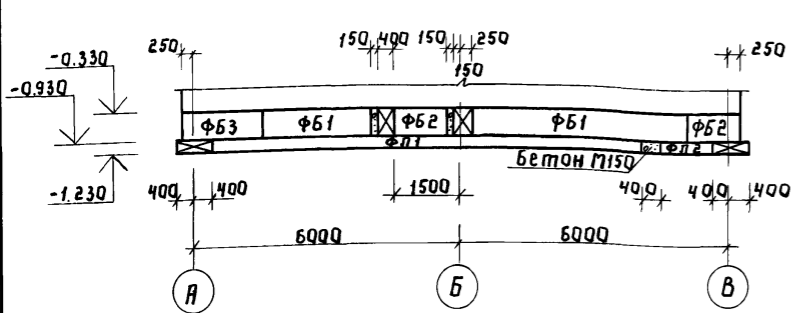
Развертка по 5-5



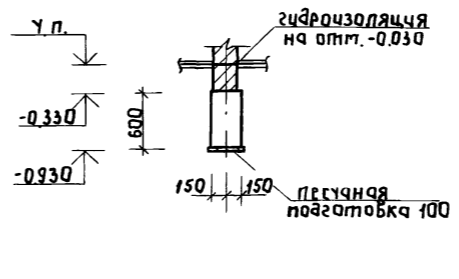
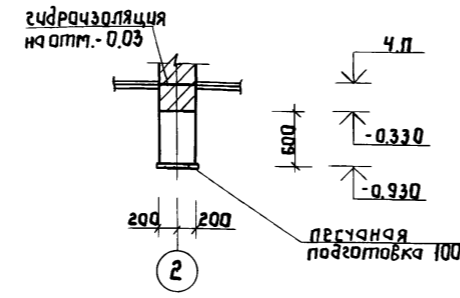
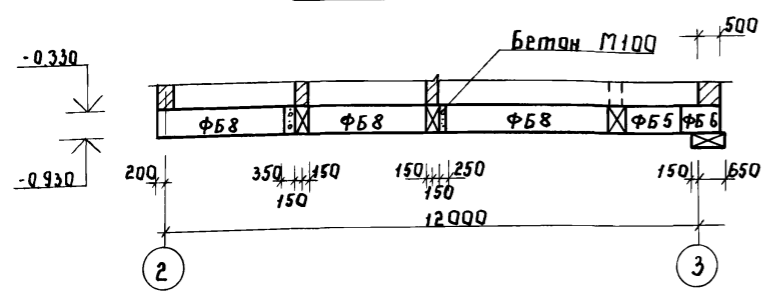
10-10



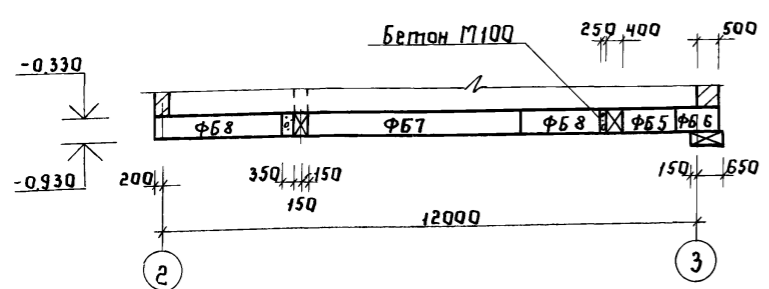
Развертка по оси 3



Развертка по 1-1



Развертка по оси Б

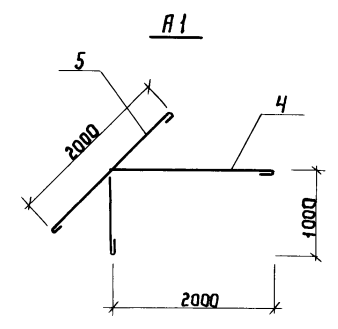
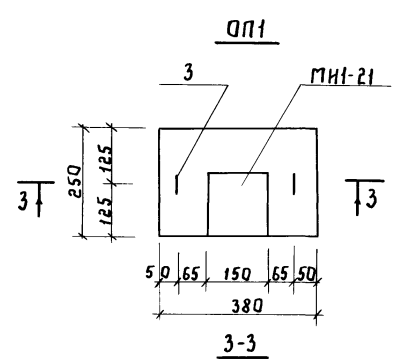
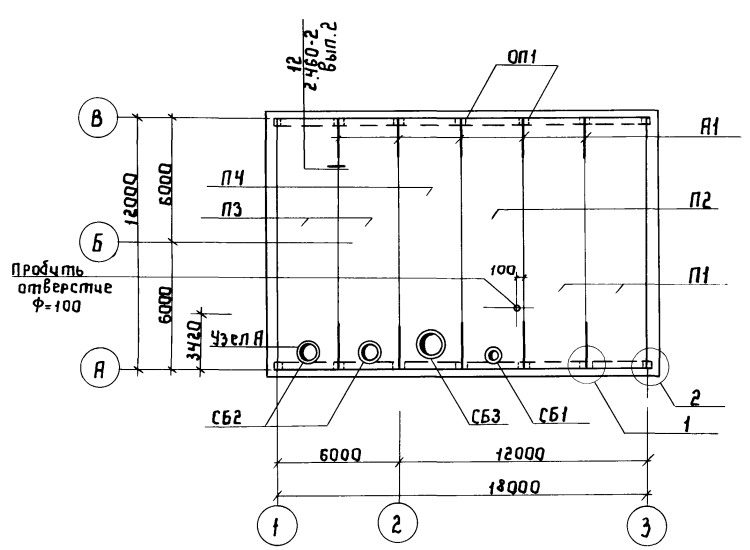


1. Отметки чистого пола смотри чертежи АР-1

Изм. № 01. Подпись и дата. Взам. инв. №

Привязан		Ст. техн. Олейникова		ТП 902-5-24.86 КЖ	
		Рук. гр. Булатова		Насосная станция	
		ГЦПконс. Овч		метантенков	
		Нач. РСО Сорокин		объемом 2500 куб.м	
				Схема расположения	
				фундаментов	
				Развертки. Сечения	
				Гипрокоммунводоканал	
				г. Москва	

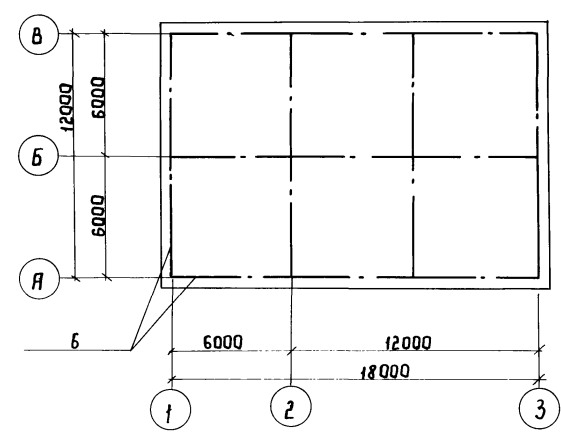
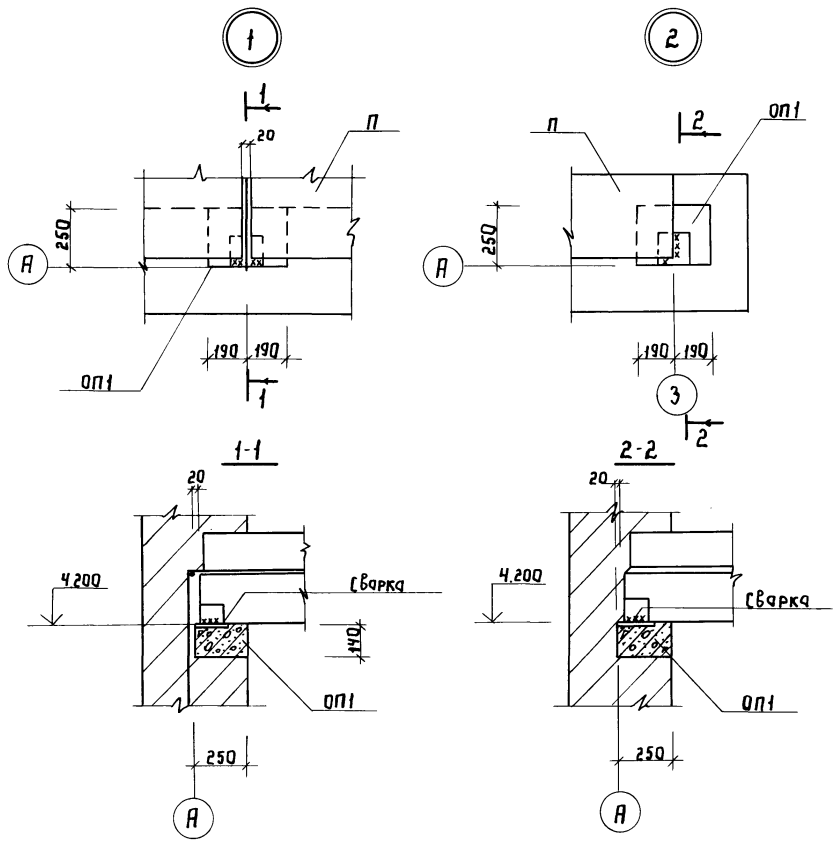
Схема расположения плит покрытия



Ведомость деталей

Поз	Эскиз
1	
2	
3	
4	
5	

Схема расположения молниеприемной сетки



1. Покрытие разработано для III снегового района
2. Сварные швы принимать h=6мм.
3. Молниеприемную сетку выполнять под слоем гидроизоляции.

Спецификация к схеме расположения плит покрытия

Марка	Обозначение	Наименование	Кол.	Примеч.
П1	1.465.1-3/80 Вып.2	Плита покрытия ПП12-6А ПУТ	2	6.2т
П2	"	" " ПП12-6А ПУТ-4	1	7.0т
П3	"	" " ПП12-6А ПУТ-7	2	6.9т
П4	"	" " ПП12-6А ПУТ-10	1	6.8т
СБ1	1.494-24 Вып.1	Стяжка СБ4А-1	1	0.15т
СБ2	"	" " СБ7А-1	2	0.29т
СБ3	"	" " СБ10А-1	1	0.25т
ОП1	КЖ-4	Опорная подушка ОП1	14	0.024т
А1	"	Анкер А1	10	3.2кг
Узел А	2.460-14 Вып.О лист 3	Закладное изделие МС1	16	0.43кг

Спецификация на элемент К2

Формат	Зона	Поз.	Обозначение	Наименование	Кол.	Примеч.
				Опорная подушка ОП1		
				Сборочные единицы		
			3.400-6/76	Закладное изделие МИ-21	1	1.2
				Детали		
		1		Ф8А1 ГОСТ 5781-82* r=460	6	0.2
		2		" " r=320	10	0.1
		3		" " r=560	2	0.2
				Материалы		
				Бетон М200	0.013	м³
				Анкер А1		
		4		Ф10А1 ГОСТ 5781-82* r=3120	1	1.9
		5		" " r=2120	1	1.3
				Молниезащита		
		6		Ф8А1 ГОСТ 5781-82* r=103000	-	23.0

Ведомость расхода стали на элемент К2

Марка элемента	Арматурные изделия				Общий вес кг
	Арматура класса А-1				
	ГОСТ 5781-82*				
	6	8	10	Итого	
ОП1	-	2.6	-	2.6	2.6
А1	-	-	3.2	3.2	3.2
Молниезащита	23.0	-	-	23.0	23.0

ТП 902-5-24.86 КЖ

Привязан

Ст. инж	Ткачук
Р.з. гр.	Будатова
Г.П.кон.	Одех
Н.контр.	Кабалник
Нач. отд.	Сорокин

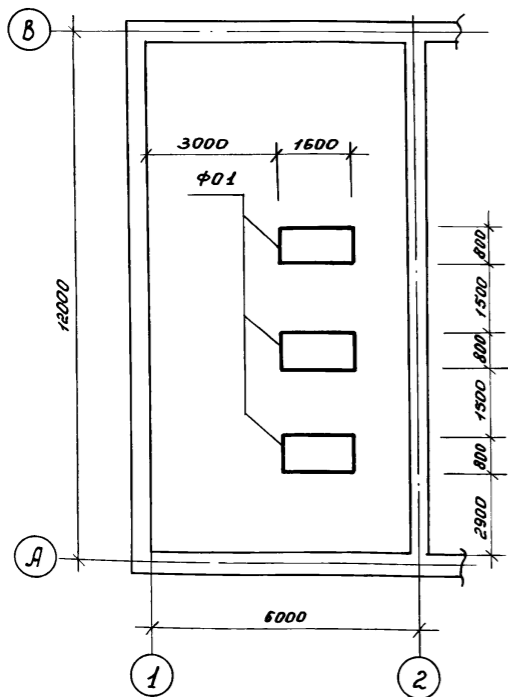
Насосная станция метантенков объемом 2500 куб.м.
Схема расположения плит покрытия

Станция	Лист	Листов
Р	4	
Гипрокоммунводоканал г. Москва		

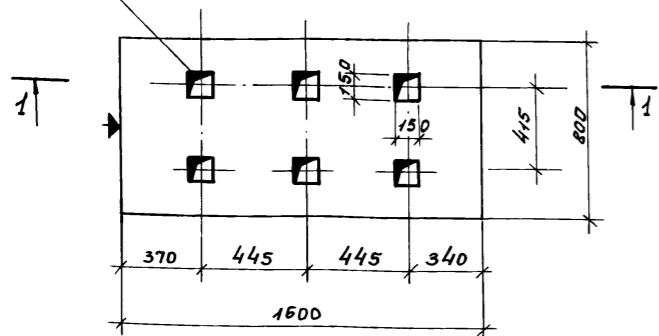
ТИПОВОЙ ПРОЕКТ 902-5-24.86 АЛЬБОМ I

Лист № подл. Подпись и дата. Взам. инв. №

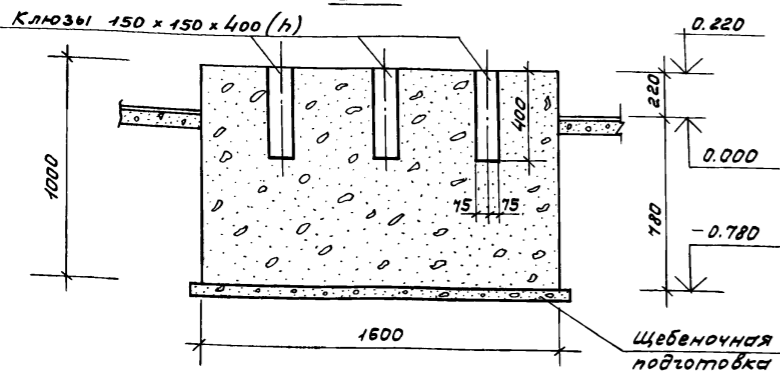
Схема расположения фундаментов под оборудование.



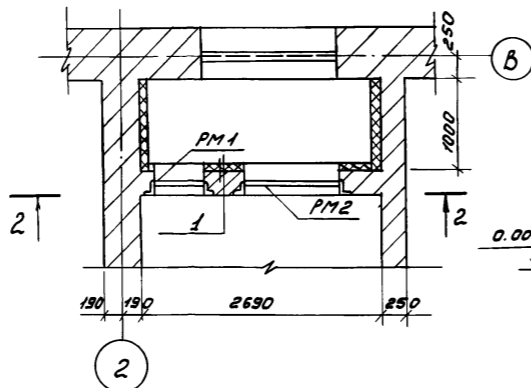
Ключи 150x150x400(н)



1-1



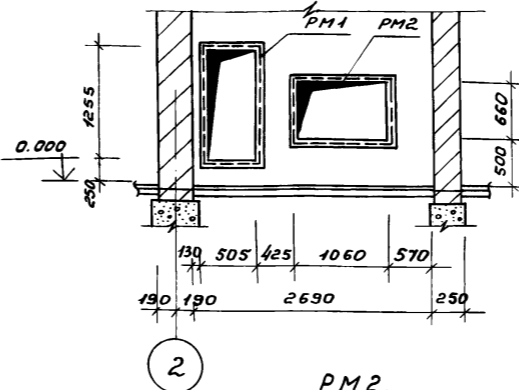
Венткамера. План.



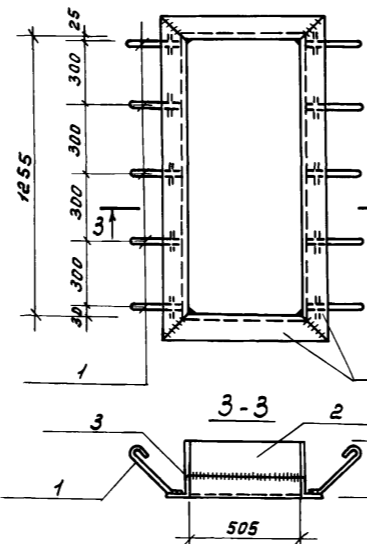
Ведомость деталей

Поз.	Эскиз
1	
6	

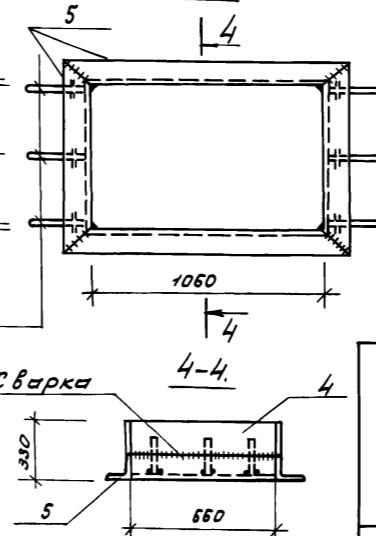
2-2.



PM 1.



PM 2.



Штукатурка 20
Фибролит 80
Кирпичная кладка

Анкера из кирпичной пергородки ф 6АІ шаг 510 мм в шахматном порядке.

Спецификация к схеме расположения фундаментов под оборудование и венткамеры.

Марка	Обозначение	Наименование	Кол.	Прим.
Ф01	КЖ-3	Фундамент Ф01.	3	
Материалы.				
		Бетон марки 150	123	м ³
Венткамера.				
PM 1	КЖ-5	Рамка PM 1	1	55.1
PM 2	То же	Рамка PM 2	1	52.7
А1	"	Анкер А1	70	0.1

Спецификация на металлические изделия.

Формат	Зона	Поз.	Обозначение	Наименование	Кол.	Прим.
PM 1 (шт. 1).						
		1	КЖ-5	φ10 АІ ГОСТ 5781-82* L=300	8	0.2
		2	То же	-280x5 ГОСТ 19903-74* L=3520	1	38.7
		3	"	∠50x5 ГОСТ 8509-72* L=3920	1	14.8
PM 2 (шт. 1).						
		1	КЖ-5	φ10 АІ ГОСТ 5781-82* L=300	6	0.2
		4	То же	-280x5 ГОСТ 19903-74* L=3440	1	37.8
		5	"	∠50x5 ГОСТ 8509-72* L=3640	1	13.1
Анкер А1 (шт. 70)						
		6	КЖ-4	φ 6 АІ ГОСТ 5781-82* L=380	1	0.1

Ведомость расхода стали на одно изделие.

Марка элемента	Закладные и металлические изд.						Всего	Общий расход	
	Арматура класса			Прокат марки.					
	ГОСТ 5781-82*			ГОСТ 19903-74*		ГОСТ 8509-72*			
	А-І		В ст 3 кл 2	В ст 3 кл 2		В ст 3 кл 2			
	Б	10	Итого	280x5	Итого	∠50x5	Итого		
PM 1	—	1.6	1.6	38.7	38.7	14.8	14.8	55.1	55.1
PM 2	—	1.2	1.2	37.8	37.8	13.7	13.7	52.7	52.7
А1	0.1	—	0.1	—	—	—	—	0.1	0.1

1. Все металлические изделия покрыть антикоррозийным битумным лаком.

ТП 902-5-24.86 КЖ

ПРИВЯЗАН

Техник	Дуплишва	Инж.пр.
Рук. зр.	Вилатова	Инж.пр.
Гип. конст.	Обух	Инж.пр.
И.Контр.	Ковалишина	Инж.пр.
Нач. АСД	Сорокин	Инж.пр.

Насосная станция метантенков объемом 2500 куб.м.
Схема расположения фундаментов под оборудование. Венткамеры!

Стадия	Лист	Листов
Р	5	

Гипрокоммунводоканал г. Москва

Ведомость рабочих чертежей
основного комплекта км

Техническая спецификация металла.

АЛББОМ

ТИПОВОЙ ПРОЕКТ 902-5-24.86

Лист	Наименование	Примечание
1	Общие данные. Техническая спецификация металла.	
2	Ведомость металлоконструкций по видам профилей.	
3	Схема расположения путей монорельса.	

Вид профиля и ГОСТ, т.ч.	Марка металла	Обозначение и размер профиля	№ по порядку	Код			Количество штук	Длина мм	Масса металла по элементам конструкции, т		Общая масса т	Масса потребности в металле по кварталам (заполняется изготовителем)				Заполняется в.ц.
				Марки металла	профиля	размера профиля			балка	монорельс		I	II	III	IV	
1	2	3	4	5	6	7	8	9	Код элемента констр.							
Балки двутавровые ГОСТ 8239-72*	Вст3Гпс5 ГОСТ 380-74*	I 48							0.1		0.1					
			Итого:							0.1		0.1				
Балки двутавровые ГОСТ 19425-74*	Вст3Гпс5 ГОСТ 380-74*	I 24 м							0.9		0.9					
			Итого:							0.9		0.9				
Сталь прокатная угловая равнополочная ГОСТ 8509-72*	Вст3кп2 ГОСТ 380-74*	L 75 x 6							0.01		0.01					
			Итого:							0.01		0.01				
Сталь листовая горячекатанная ГОСТ 19903-74*	Вст3кп2 ГОСТ 380-74*	-200 x 10							0.01	0.02	0.03					
			Итого:							0.01	0.02	0.03				
Всего масса металла									0.11	0.93	1.04					
В том числе по маркам	Вст3кп2 Вст3Гпс5								0.01	0.03	0.04					
									0.1	0.9	1.0					
Масса поставки элементов по кварталам (заполняется заказчиком)	I															
	II															
	III															
	IV															

Ведомость ссылочных и прилагаемых документов.

Обозначение	Наименование	Примечан.
	Ссылочные документы.	
ГОСТ 8239-72*	Сталь горячекатанная. Балки двутавровые	
ГОСТ 19425-74*	Балки двутавровые	
ГОСТ 8509-72*	Сталь прокатная угловая равнополочная.	
ГОСТ 19903-74*	Сталь листовая горячекатанная.	

Инв. № подл. Подпись и дата Взам. инв. №

Типовой проект разработан в соответствии с действующими нормами и правилами и предусматривает мероприятия, обеспечивающие взрывную, взрывопожарную и пожарную безопасность при эксплуатации здания.
Главный инженер проекта Ю.И.Х. / Обух Н.И.

Привязан:		
Инв. №		
Т П 902-5-24.86		КМ
Ст. техн. Олейников	Насосная станция метантенков объемом 2500 куб. м.	Лист 3
Рук. тр. Булатова	Общие данные. Техническая спецификация металла.	Литрокоммунадоквип г. Москва.
Глп кон. Обух		
И. контр. Кобалин		
Нач. АСД. Сорокин		

Ведомость металлоконструкций по видам профилей

Наименование конструкции по номенклатуре прейскуранта	Позиция по прейскуранту	№ по порядку	Код конструкции	масса конструкций по видам профилей												всего	всего с учетом массы металла	количество штук	серия типовых конструкций	
				по видам профилей																
				Всего стальной конструкции	Балки и швеллеры	Циркулярные профили	Криволинейные профили	Сварные стальные	Сварные стальные	Металлокаркасы	стальные	толстые стальные	толстые стальные	толстые стальные	толстые стальные					толстые стальные
нетиповые конструкции																				
балки		1	526121		0,1		0,01										0,11	0,11		
Манорельс		2	526121		0,95		0,03										0,98	0,99		
Итого					1,05		0,04										1,09	1,10		
Итого с учетом 3% на уточнение массы в чертежах КМД		3				1,08		0,04									1,12			
Итого с учетом отходов 3,7%		4				1,12		0,04									1,16			
Приведенная к обычным профилям масса металла с учетом 3% на уточнение массы в чертежах КМД и 3,7% на отходы		5				1,12		0,04									1,16			
Разница приведенной и натуральной массы		6																		
Распределение массы металла по пределам текучести с учетом 3% на уточнение массы в чертежах КМД и 3,7% на отходы		7															1,16			
Приведенная к стали углеродистой обыкновенного качества по ГОСТ 380-74 масса металла с учетом 3% на уточнение массы в чертежах КМД и 3,7% на отходы		8															1,16			
Итого с учетом 3% на уточнение массы в чертежах КМД и 3,7% на отходы		9															1,16			

ТИПОВОЙ ПРОЕКТ 902-5-24.85 АЛЬБОМ I

Имя, инициалы, Подпись и дата

ТП 902-5-24.85 КМ

Насосная станция метантекаб объемом 2500 куб.м.

Ведомость металлоконструкций по видам профилей

ИНВ. N

Привязан:

Инженер Олейникова С.И.
Рук. гр. Булатова С.И.
Н.Монтр. Ковалишина К.В.
Нач. АСО Сорокин С.В.

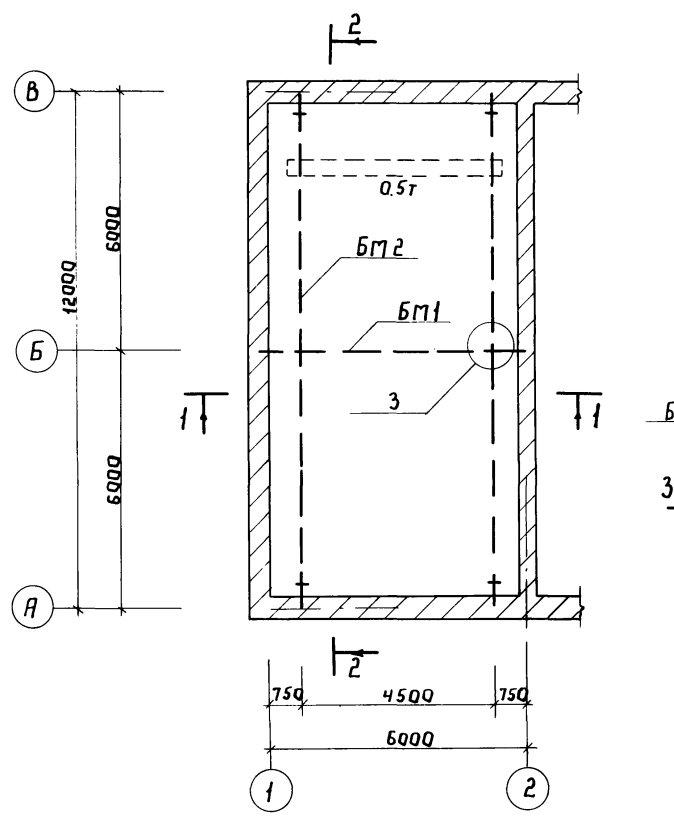
Студия Лист Листов
1 2

Гипрокоммунводоканал г. Москва

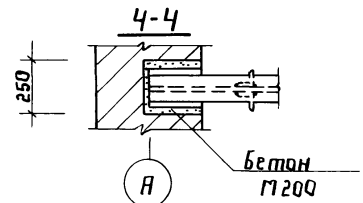
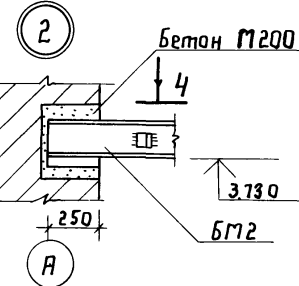
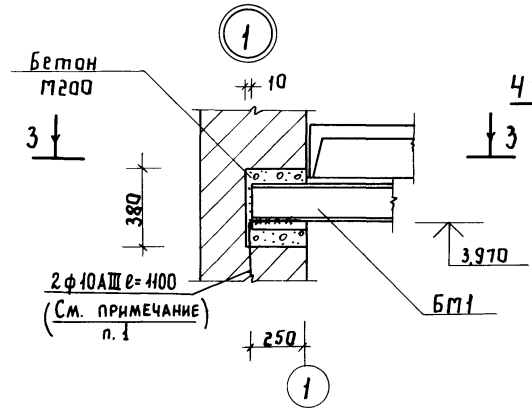
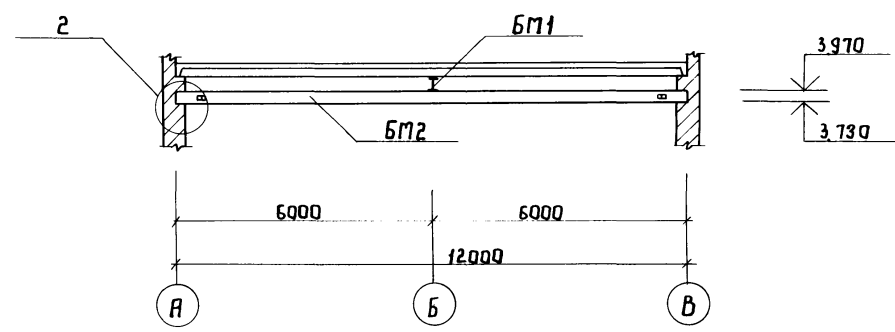
Спецификация к схеме расположения балок

Марка	Обозначение	Наименование	Кол.	Примечание
БМ1	данный лист	Балка БМ1	1	124,0 кг
БМ2	то же	Балка БМ2	2	459,6 кг

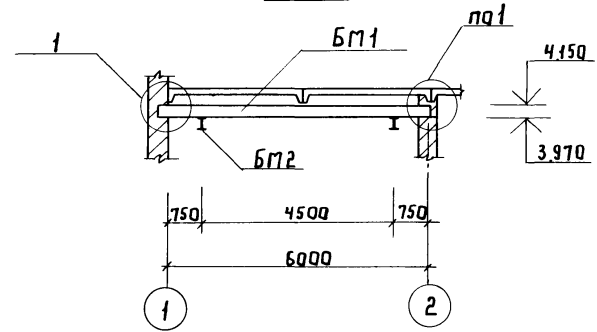
Схема расположения монорейсы



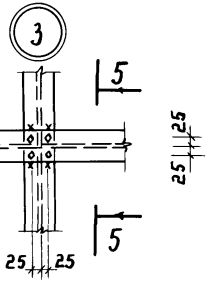
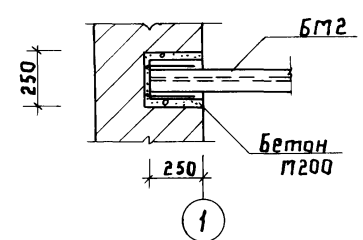
2-2



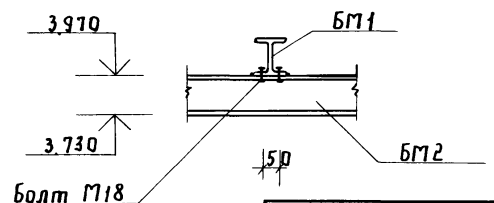
1-1



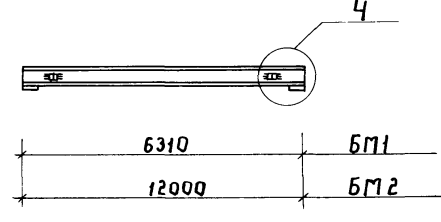
3-3



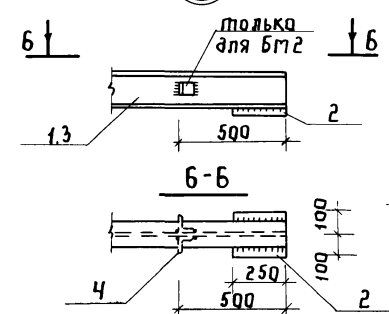
5-5



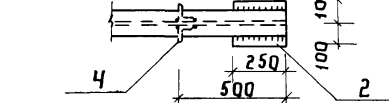
БМ1, БМ2



4



6-6



Ведомость элементов

Марка	Сечение		Опорные усилия			Группа констр.	Марка металла	Примечание
	Эскиз	Поз.	Состав	М тс.м	Н тс			
БМ1		1	I18	0,9	-	-	ВСт3Гпс5	
		2	-200x10	конструктивно				
БМ2		3	I24 м	0,6	-	-	ВСт3Гпс5	
		4	L75x6	конструктивно			ВСт3кп2	

1. При возведении кирпичной кладки по оси 2 с отм. 2.970 заложить два анкера для анкеровки балки БМ1.

ТИПОВОЙ ПРОЕКТ 902-5-24.86 АЛЬБОМ1

Цив. № подл. Проект. и дата. Вып. ч. №

Привязан		Инженер Олейникова		Рук. гр. Булатова		И. контр. Кобальчик		Нач. ИСО Сарочкин		ТП 902-5-24.86 КМ		Насосная станция метантенков объемом 2500 куб.м		Судья Р		Лист 3		Листов	
Схема расположения путей монорейсы										Гипрокомгидроканал		г. Москва							

ВЕДОМОСТЬ РАБОЧИХ ЧЕРТЕЖЕЙ ОСНОВНОГО КОМПЛЕКТА ВК

Лист	НАИМЕНОВАНИЕ	ПРИМЕЧАНИЕ
1	ОБЩИЕ ДАННЫЕ. ПЛАН НА ОТМЕТКЕ 0.000. Схемы систем В1, К1	

ПЛАН НА ОТМЕТКЕ 0.000

K1

ВЕДОМОСТЬ ССЫЛОЧНЫХ И ПРИЛАГАЕМЫХ ДОКУМЕНТОВ

ОБОЗНАЧЕНИЕ	НАИМЕНОВАНИЕ	ПРИМЕЧАНИЕ
<u>ССЫЛОЧНЫЕ ДОКУМЕНТЫ</u>		
15кч48р, гост 5764-74	АРМАТУРА	
<u>ПРИЛАГАЕМЫЕ ДОКУМЕНТЫ</u>		
ТП 902-5-24.86 ВК.СО	Спецификация оборудования	Альбом IV
ТП 902-5-24.86 ВК.ВМ	ВЕДОМОСТЬ ПОТРЕБНОСТИ В МАТЕРИАЛАХ	Альбом V

ОСНОВНЫЕ ПОКАЗАТЕЛИ ПО ЧЕРТЕЖАМ ВОДОПРОВОДА И КАНАЛИЗАЦИИ

Наименование системы	Потребный напор на вводе м	РАСЧЕТНЫЙ РАСХОД				Установленная мощность электродвигателя кВт	ПРИМЕЧАНИЕ
		м³/сут	м³/ч	л/с	ПРИ пожаре л/с		
В1	15.00	4.0	1.7	1.0	—	—	
К1	—	0.5	0.3	1.75	—	—	

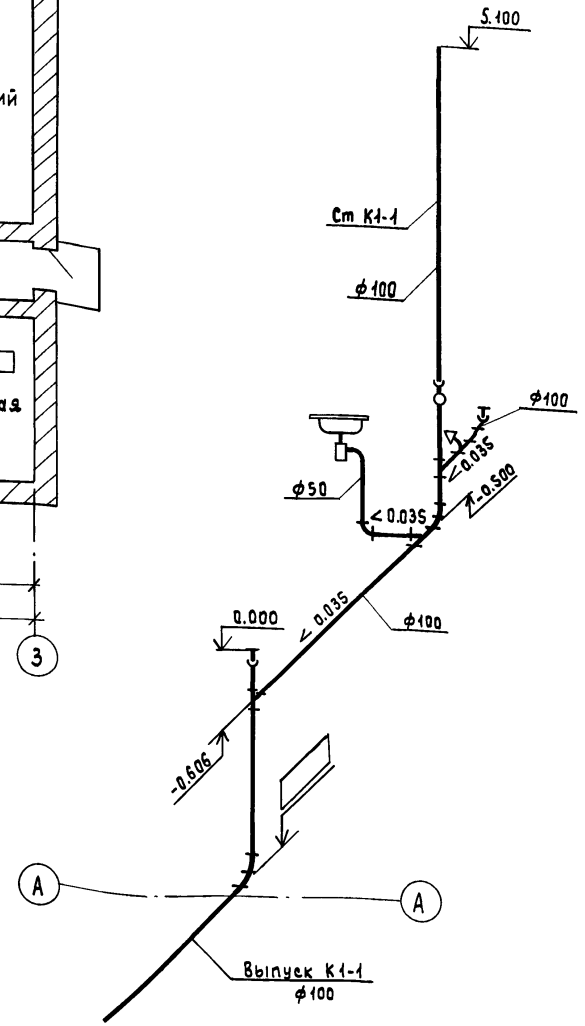
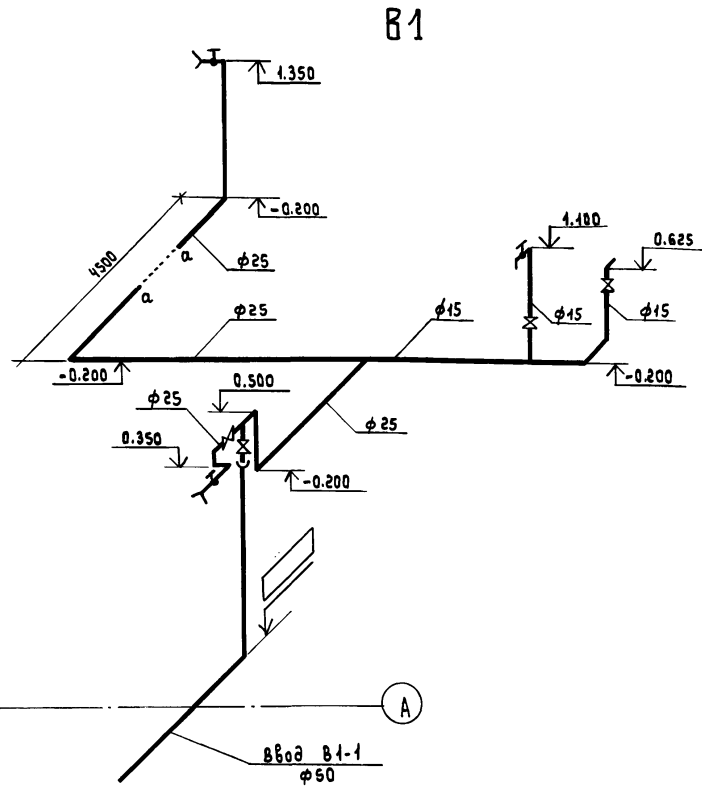
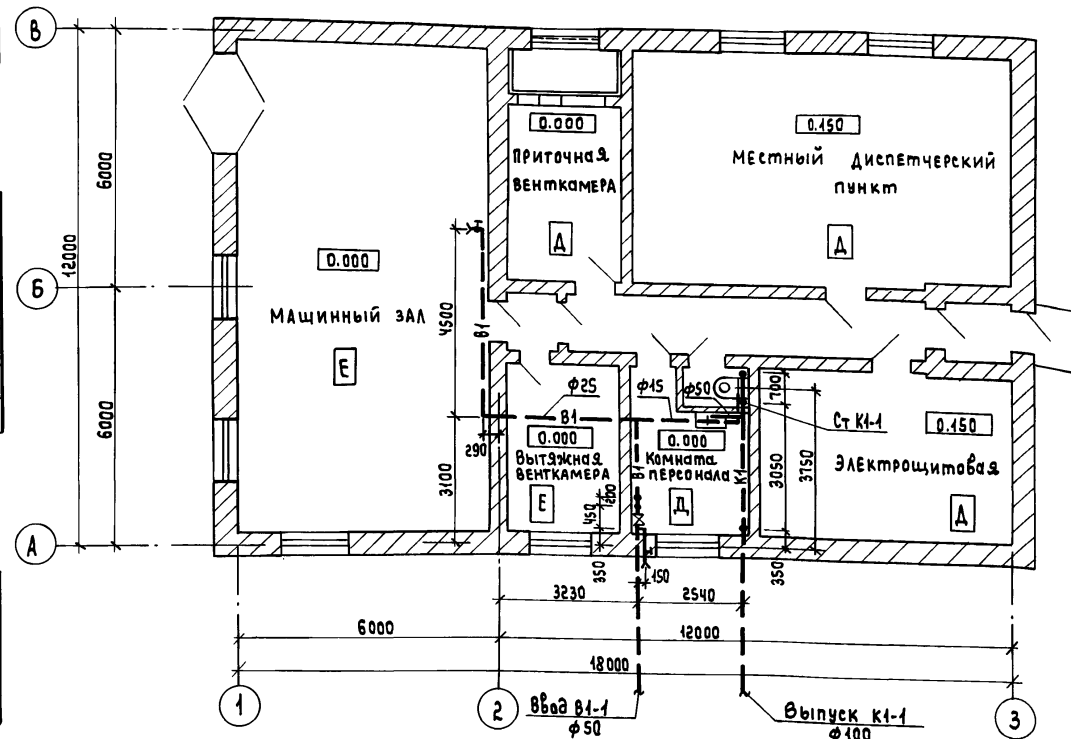
ОБЩИЕ УКАЗАНИЯ:

- За условную отметку 0.000 принята абсолютная отметка
- Вода для хозяйственно-питьевых нужд подается по вводу диаметром 50 мм и подводится к санитарным приборам, поливочным кранам. Стоки от санитарных приборов отводятся через выпуск диаметром 100 мм.
- Расчет систем водопровода и канализации произведен согласно СНИП II-30-76.

Указания по привязке проекта:

В зависимости от глубины промерзания грунта представить отметку ввода водопровода и выпуска канализации.

Типовой проект разработан в соответствии с действующими нормами и правилами и предусматривает мероприятия, обеспечивающие взрывную, взрывопожарную и пожарную безопасность при эксплуатации здания.
 Главный инженер проекта *Редько* /Дегтяр А.Б./



ИНВ.№		ПРИВЯЗАН:	
ТП 902-5-24.86 ВК			
Инжен. Купарева	Ст.инж. Боголюбова	Насосная станция Метантенков	Объемом 2500 куб.м.
Рук. гр. Силаюков	Р.И.П. Дегтяр	Стадия	Лист
Н.контр. Гещин	НАЧ.отд. Григоров	Р	1
		Гипрокоммунводоканал г. Москва	

ТИПОВОЙ ПРОЕКТ 902-5-24.86 АЛЬБОМ I

СОГЛАСОВАНО:
 Инв.№ подл. Подпись и дата. Взам. инв.№

ВЕДОМОСТЬ ЧЕРТЕЖЕЙ ОСНОВНОГО КОМПЛЕКТА ОВ.

Лист	Наименование	Примечание
1	Общие данные.	
2	План на отм. 0.000. Схема системы отопления. Схема системы теплоснабжения установок П1; П2. Узла управления.	
3	План на отм. 0.000. Схемы систем П1; П2; В1; В2; ВЕ1 ÷ ВЕ3.	
4	Установка системы П1.	
5	Установка системы П2.	
6	Установка систем В1; В2.	

ВЕДОМОСТЬ ССЫЛОЧНЫХ И ПРИЛАГАЕМЫХ ДОКУМЕНТОВ

Обозначение	Наименование	Примечание
	Ссылочные документы.	
1.494-32	Зонты и дефлекторы вент. систем.	
5.904-10	Узлы прохода вент. шахт через покрытия промышленных зданий.	
1.494-21	Крепление решеток воздухопр. типа „Р“ к воздуховодам и стропил. конструкция.	
5.904-1	Детали и крепления воздуховодов.	
5.904-5	Гибкие вставки к центробеж. вентилям.	
1.494-10	Решетки щелевые регулирующие тип Р	
4.904-69	Детали крепления санитарно-технических приборов и трубопроводов.	
5.903-2. В.0; 1	Воздухосборник для систем отоплен. теплоснабжения и вент. установок.	
4.904-25	Подставки под калорифер.	
5.904-4	Двери и люки для вент. камер.	
3.904-18. В.0; 1	Клапаны и заслонки для вент. систем. взрывоопасных производств.	
4.903-10 В.8	Изделия и детали трубопроводов для тепловых сетей. грязевики.	
	<u>ПРИЛАГАЕМЫЕ ДОКУМЕНТЫ</u>	
ТП 902-5-24.86 В.0.0	Спецификация оборудования	Альбом IV
ТП 902-5-24.86 В.0.8	Ведомость потребности в материалах	Альбом V

ХАРАКТЕРИСТИКА ОТОПИТЕЛЬНО-ВЕНТИЛЯЦИОННЫХ СИСТЕМ

Обозначение системы	Кол. систем	Наименование обслуживаемого помещения (технологического оборудования).	Тип установки	ВЕНТИЛЯТОР					ЭЛЕКТРОДВИГАТЕЛЬ		ВОЗДУХОНАГРЕВАТЕЛЬ					Примечание				
				тип исполн. по взрывозащ.	N	СХЕМА ИСПОЛН.	ПЛОЩАДЬ, м ² /ч	L1	P1	П1	тип, исполнение по взрывозащите	N1	П1	тип	N		кол.	t-ра нагревателя, °C	расход тепла Вт (ккал/ч)	ДР, па (кгс/м ²)
П1	1	МАШИННЫЙ ЗАЛ	А3,15-105-2	В-ЦЧ-70	3.15	1	Пр 0°	1250	370 (38)	1400	4АА63В4	0.37	1400	КВСА-П	6	1	-20	+16	15000	1- РАБОЧИЙ
														КВСА-П	6	1	-30	+16	16500	
														КВСА-П	6	1	-40	+16	18000	
П2	2	Местный диспетчерский пункт. Электрощитовая	А3,15-105-1	В-ЦЧ-70	3.15	1	Пр 0°	1600	295 (30)	1400	4АА63В4	0.37	1400	КВСА-П	6	1	-20	+16	19300	1- РАБОЧИЙ
														КВСА-П	6	1	-30	+16	21000	
														КВСА-П	6	1	-40	+16	22800	
В1	2	МАШИННЫЙ ЗАЛ	В-ЦЧ-70	Ц1-01	3.15	1	Пр 0°	1000	275 (28)	1370	ВБ3А4	0.25	1370	—	—	—	—	—	1- РАБОЧИЙ	
														—	—	—	—	—		—
В2	1	МАШИННЫЙ ЗАЛ	В-ЦЧ-70	Ц1-01	5	1	Пр 0°	2500	305 (34)	930	ВВ0А6	0.75	930	—	—	—	—	—	1- РАБОЧИЙ	
														—	—	—	—	—		—

Основные показатели по чертежам отопления и вентиляции.

Наименование здания (сооружения помещения)	Объем м ³	Периоды года при tн, °C	Расход тепла, Вт (ккал/ч).				Расход холода, Вт (ккал/ч)	Установленная мощность электродвигателя, кВт
			на отопление	на вентиляцию	на горячее водоснабжение	общий		
насосная станция		-20	24400	34400	—	58800	—	2.36
		-30	28100	29600	—	57700	—	2.36
		-40	30400	37800	—	68200	—	2.36

Общие указания.

Теплоноситель для систем отопления и вентиляции — перегретая вода с параметрами 130°-70°С.

Отопление запроектировано местными нагревательными приборами — чугунными радиаторами „М140-А0“.

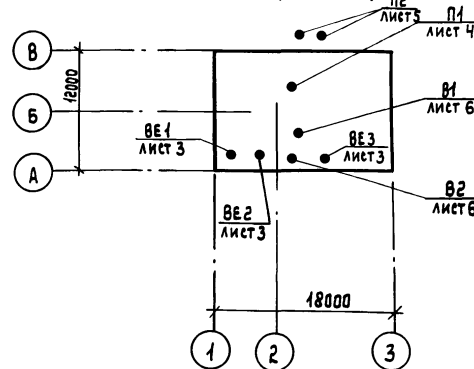
Теплопотери помещения приточной вентилямеры возмещаются за счет теплоотдачи трубопроводов узла управления.

Трубопроводы и нагревательные приборы систем отопления окрашиваются масляной краской за 2 раза.

Воздуховоды окрашиваются масляной краской за 1 раз изнутри и 2 раза снаружи.

Монтаж и испытание систем отопления и вентиляции производить в соответствии с „Правилами производства и приемки работ“ СН И П III-28-77.

ПЛАН-СХЕМА



Инв. № подл. Подпись и дата.

Типовой проект разработан в соответствии с действующими нормами и правилами и предусматривает мероприятия, обеспечивающие взрывную, взрывопожарную и пожарную безопасность при эксплуатации здания.
 Главный инженер проекта *Дегтярев* /ДЕГТЯРЕВ/.

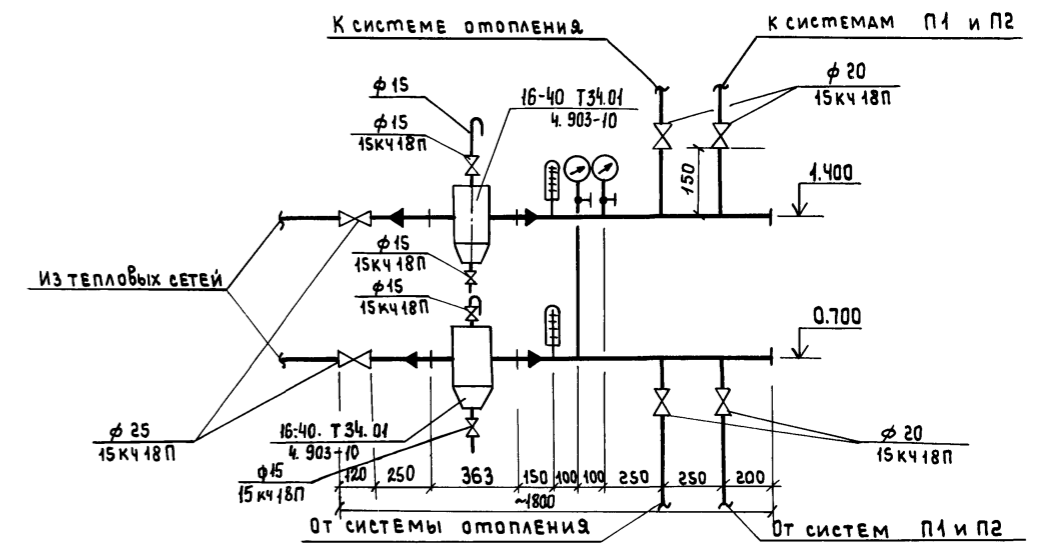
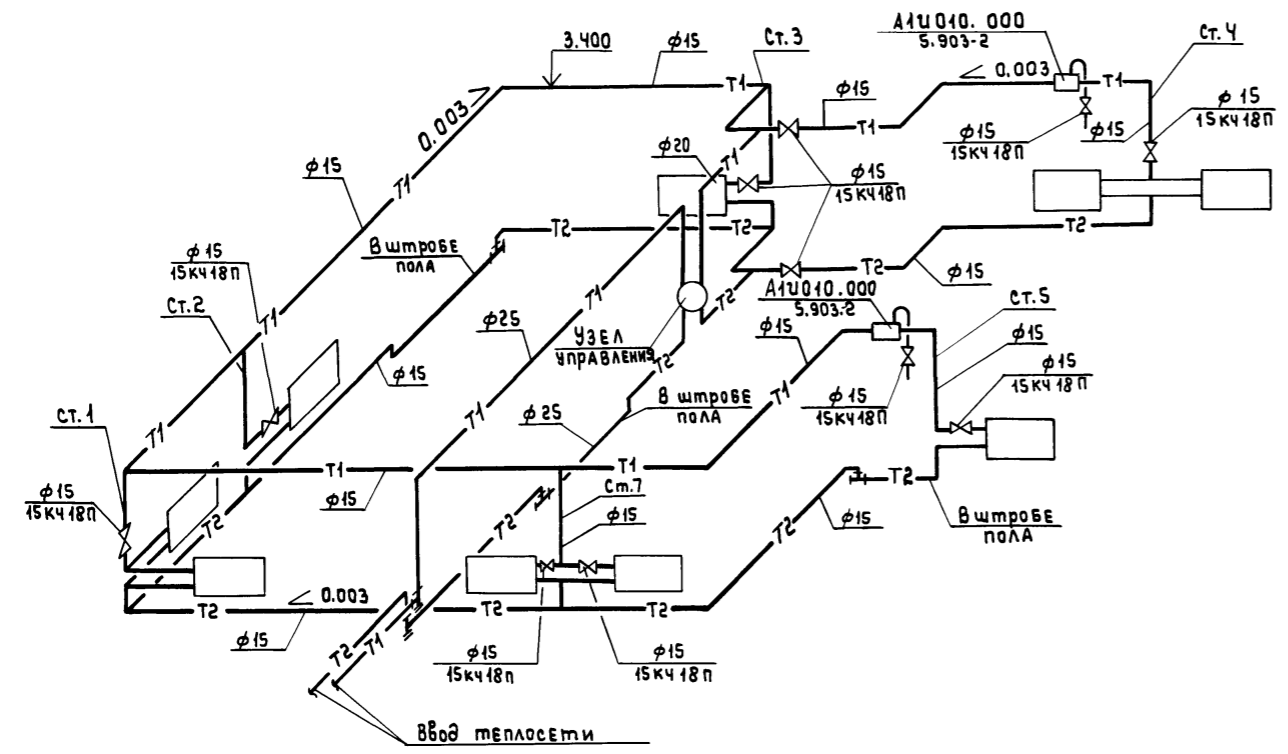
ПРИВЯЗАН:			
ИНВ. №	ТП 902-5-24.86 ОВ		
ТЕХНИК	Короблева	НАСОСНАЯ СТАНЦИЯ	Стадия
ИНЖЕН.	Лукоянова	МЕХАНТЕНКОВ	Лист
СТ. ИНЖ.	Коробев	ОБЪЕМОМ 2500 КУБ.М	Листов
ГЛАВ. СПЕЦ.	БЕРЕЗНИКОВ		Р 1 6
Н. КОНТР.	БЕРЕЗНИКОВ	Общие данные.	Гипрокоммунводоканал
НАЧ. ОБС.	ЗАБЕЗЛОВ		г. Москва

ТИПОВОЙ ПРОЕКТ 902-5-24.86 АЛЬБОМ I

ТИПОВОЙ ПРОЕКТ 902-5-24.86 АЛБГОМІ

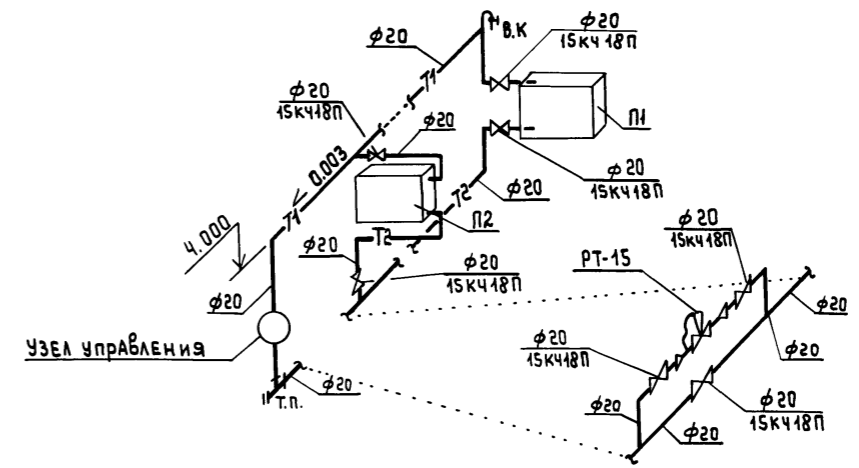
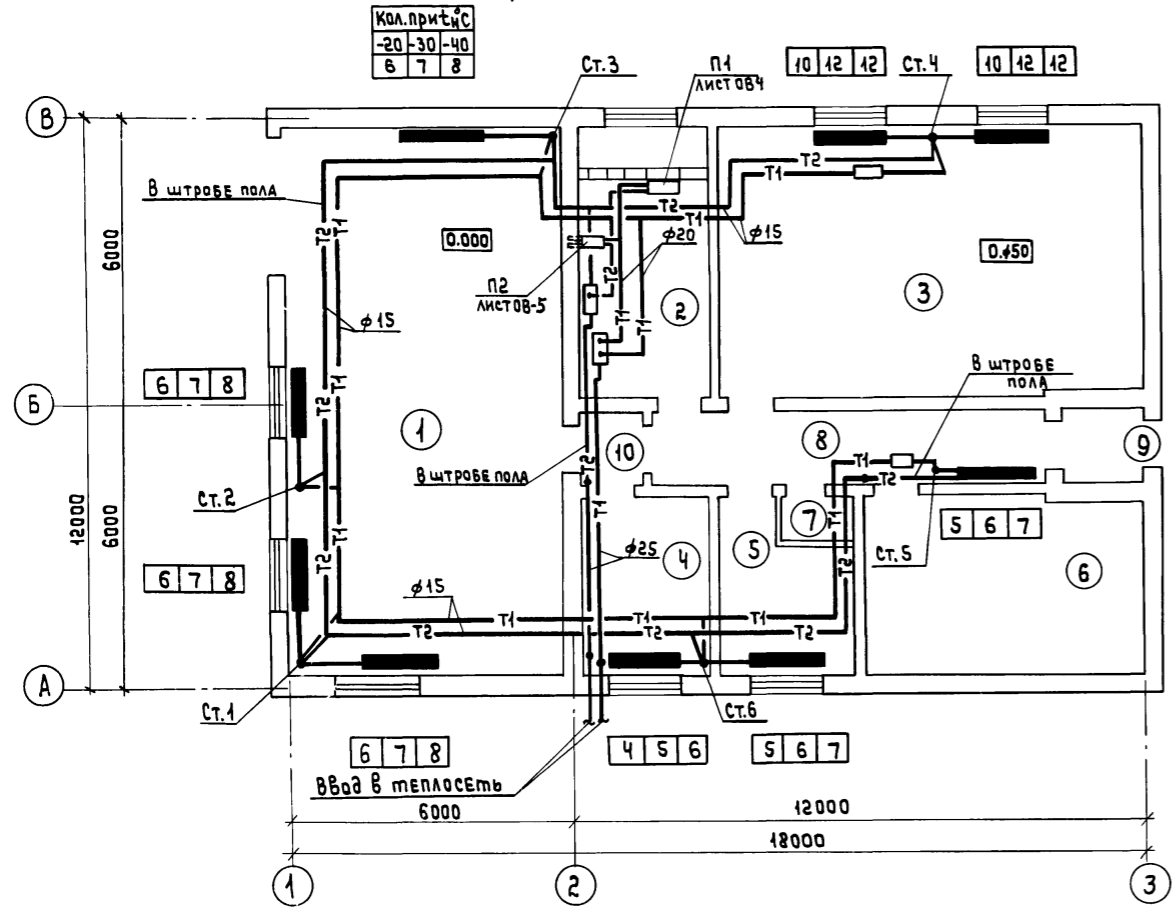
Система отопления

Узел управления



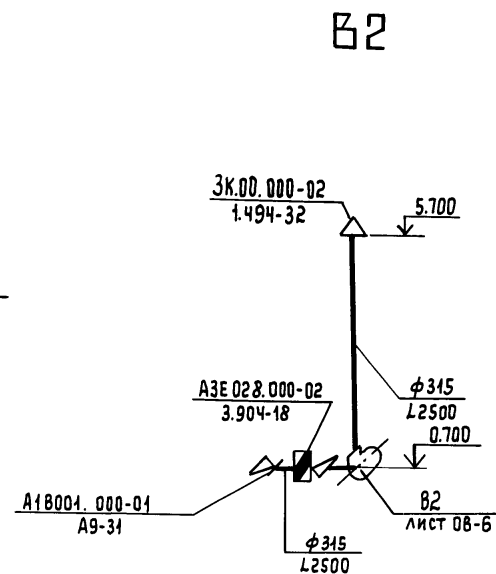
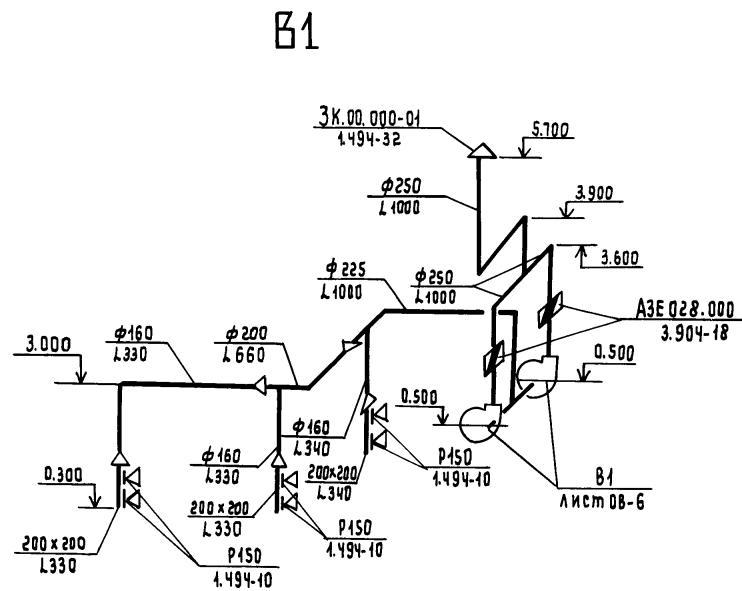
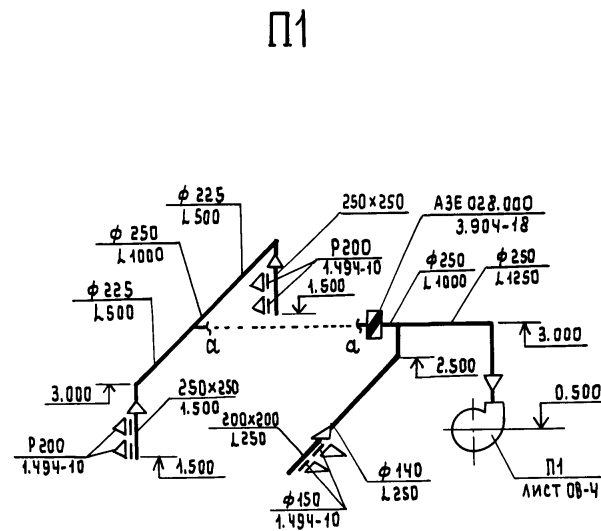
План на отм. 0.000

Система теплоснабжения установок П1 и П2

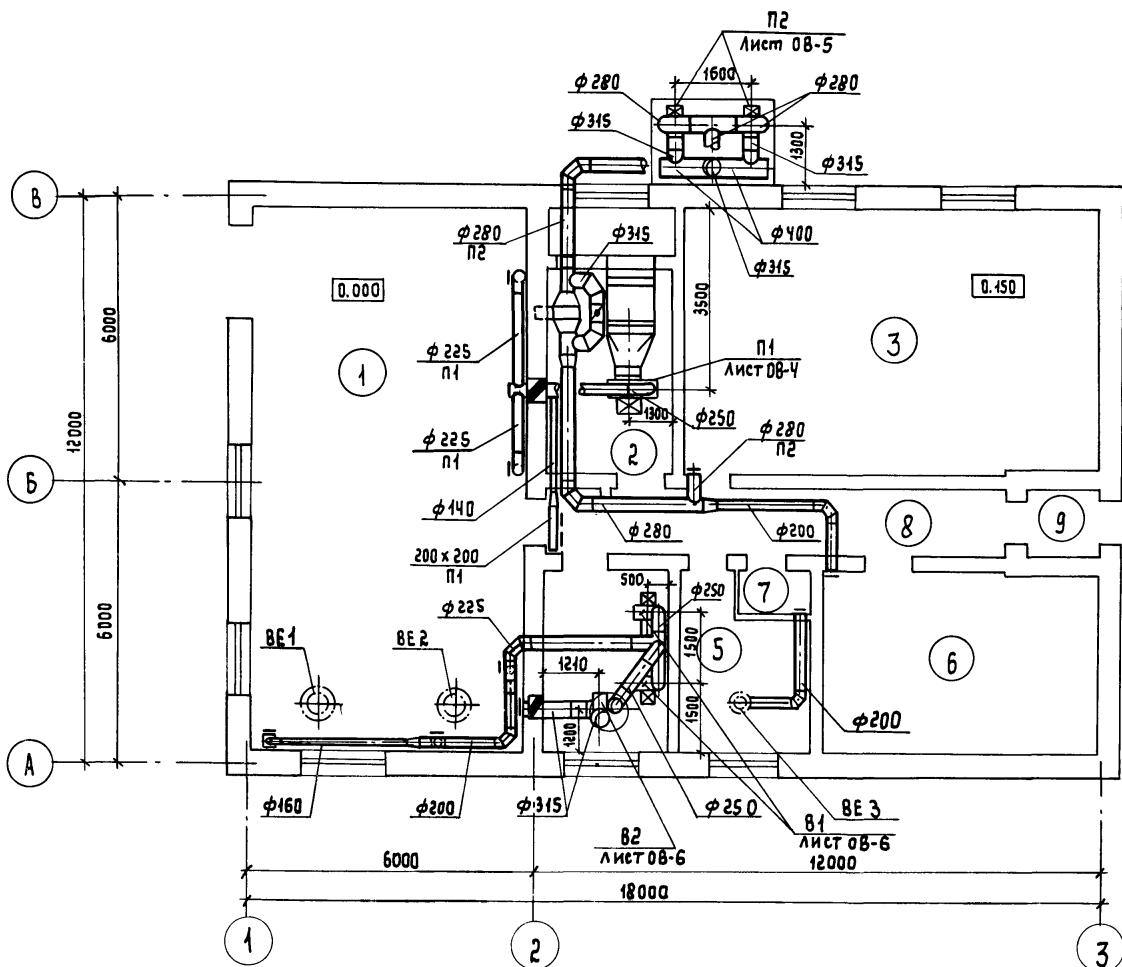


		ТП 902-5-24.86		08
ПРИВЯЗАН:	ТЕХНИК КОРАБЛЕВА	НАСОСНАЯ СТАНЦИЯ МЕТА ИТЕНКОВ	СТАДИЯ	Лист
	ИНЖЕН. ЛУКОВИЦА	ОБЪЕМОМ 2500 КУБ.М.	Р	2
	СТ. ИНЖ. КОРОЛЕВ	ПЛАН НА ОТМ. 0.000. СХЕМА СИСТЕМЫ ОТОПЛЕНИЯ, СХЕМА СИСТЕМЫ ТЕПЛОСНАБЖЕНИЯ УСТАНОВОК П1, П2. УЗЕЛ УПРАВЛЕНИЯ.	Гипрокоммунводоканал г. Москва	
	П.А. СПЕЦ. БЕРЕЗИНСКИЙ			
	Н. КОНТР. БЕРЕЗИНСКИЙ			
ИНВ. №	НАЧ. ОТД. ЗАВЬЯЛОВ			

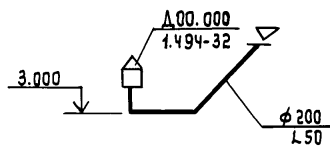
ИНВ. № подл. Подпись и дата ВЗАМ. ИНВ. №



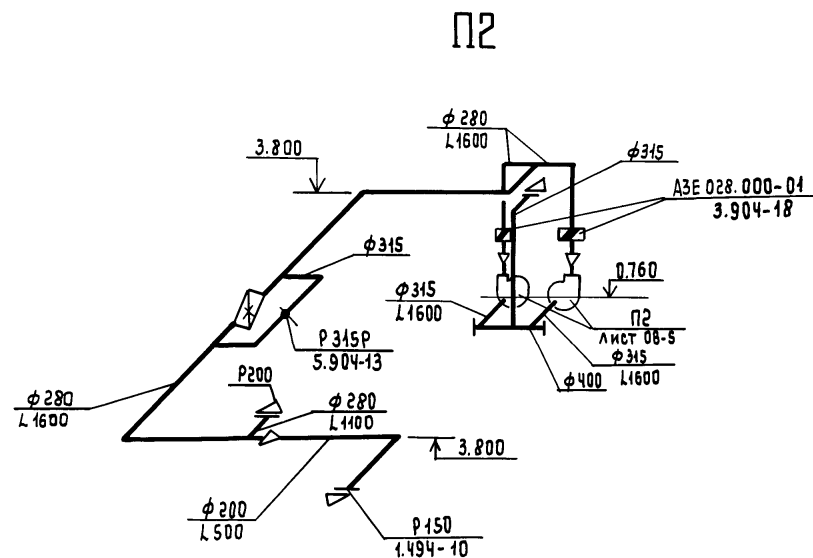
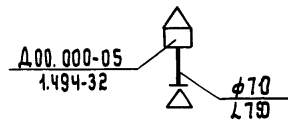
ПЛАН



ВЕ 3



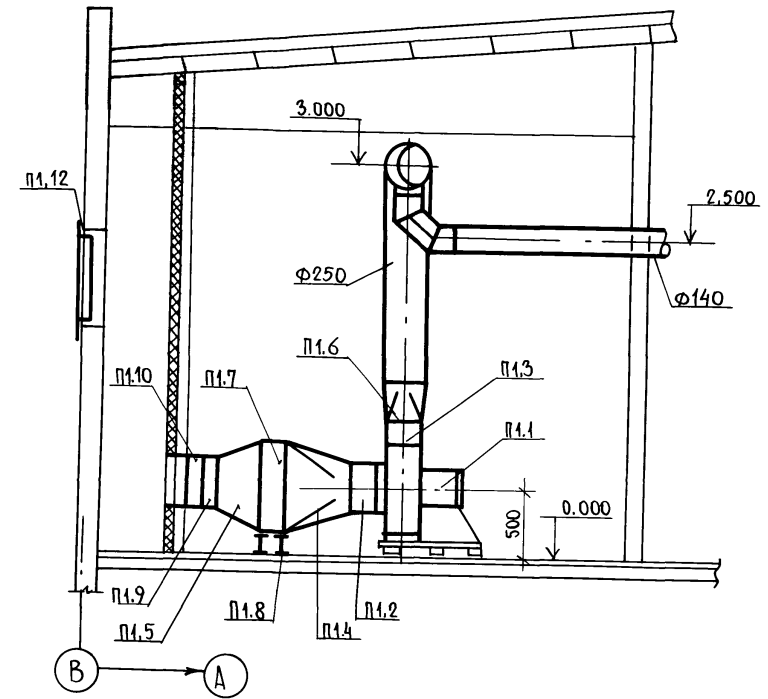
ВЕ; ВЕ 2



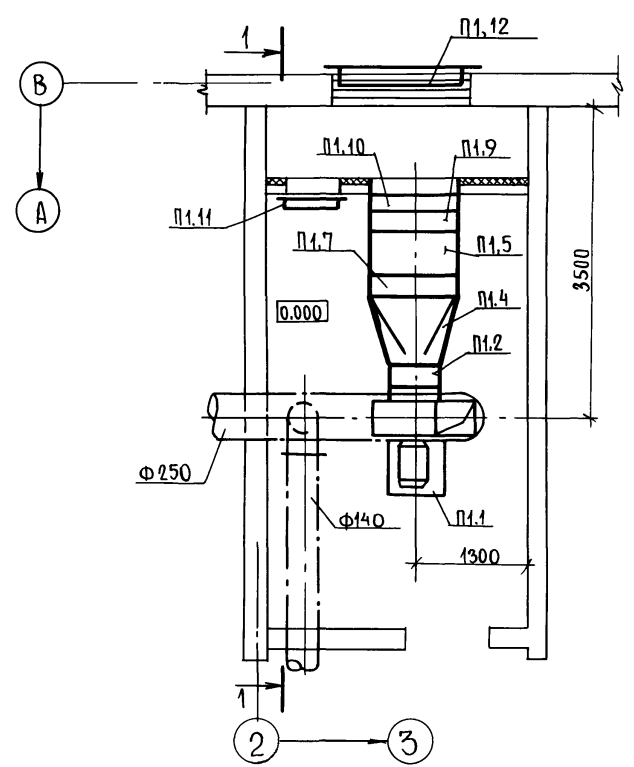
		ТП 902-5-24.86		ОВ	
ПРИВЯЗАН:		ТЕХНИК	КОРАБЛЕВА	НАСОСНАЯ СТАНЦИЯ	СТАДИЯ
		ИНЖЕН.	ЛУКОЯНОВА	МЕТАМТЕНКОВ	ЛИСТ
		СТ.ИНЖ.	КОРАЛЕВ	ОБЪЕМОМ 2500 КУБ.М.	Р 3
		ГЛ.СПЕЦ.	БЕРЕЗИНСКИЙ	ПЛАН НА ОТМ. 0.000. СЖЕМЫ	ГИПРОКОММУНВОДКАНАЛ г. Москва
		Н.КОНТР.	БЕРЕЗИНСКИЙ	СИСТЕМ П1; П2; В1; В2;	
ИНВ.№		НАЧ.ОТД.	ЗАВЬЯЛОВ	ВЕ 1; ВЕ 3.	

ТИПОВОЙ ПРОЕКТ 902 - 5 - 24.86 АЛЬБОМ I

РАЗРЕЗ 1-1



ПЛАН



МАРКА, ПОЗ.	ОБОЗНАЧЕНИЕ	НАИМЕНОВАНИЕ	КОЛ.	МАССА ЕД, КГ	ПРИМЕЧАНИЕ
		П1			
П1.1		АГРЕГАТ ВЕНТИЛЯТОРНЫЙ ЦЕНТРОБЕЖНЫЙ АЗ.15-105-1 КОМПЛЕКТНО:	1	42,0	КОМПЛ.
		а) ВЕНТИЛЯТОР ЦЕНТРОБЕЖНЫЙ В-Ц4-70 № 3,15, ИСПОЛНЕНИЕ 1, ПОЛОЖЕНИЕ ПР0°			
		б) ЭЛЕКТРОДВИГАТЕЛЬ ЧАА 63В4 0,37кВт; 1400об/мин.			
П1.2	5.904-5	ВСТАВКА ГИБКАЯ ВВ-18	1	3,45	шт.
П1.3	5.904-5	ВСТАВКА ГИБКАЯ ВН-11	1	3,3	шт.
П1.4	ГОСТ 19904-74 *	ПЕРЕХОД ИЗ ЛИСТОВОЙ СТАЛИ δ=0,7мм с 530x503 на Ф315 ℓ=700 мм	1	5,9	шт.
П1.5	ГОСТ 19904-74 *	ПЕРЕХОД ИЗ ЛИСТОВОЙ СТАЛИ δ=0,7мм с 1000x600 на 530x503 ℓ=500 мм	1		шт.
П1.6	ГОСТ 19904-74 *	ПЕРЕХОД ИЗ ЛИСТОВОЙ СТАЛИ δ=0,6мм с 224x224 на Ф 250 ℓ=400 мм	1	1,9	шт.
П1.7	ГОСТ 7201-80	КАЛОРИФЕР КВС6А -П	1	86,2	шт.
П1.8	4.904-25	ПОДСТАВКА ПОД КАЛОРИФЕР	4	2,1	шт.
П1.9		КЛАПАН ВОЗДУШНЫЙ УТЕПЛЕННЫЙ КВУ 600x1000 с ЭЛЕКТРОПРИВОДОМ МЭД 4/63-063	1		шт.
П1.10	ГОСТ 19904-74 *	ПАТРУБОК СТАЛЬНОЙ ПРИСОЕДИНИТЕЛЬНЫЙ δ=1,0 мм 1000x600 ℓ=150 мм	1		шт.
П1.11	5.904-4	ДВЕРЬ ГЕРМЕТИЧЕСКАЯ УТЕПЛЕННАЯ ДУ 0,5x1,25	1	36,0	шт.
П1.12	ЗАВОД „САНМЕХДЕТАЛЬ“ г. ГОРЬКИЙ	РЕШЕТКА С НЕПОДВИЖНЫМИ ЖАЛЮЗЯМИ 150x490 (h)	10	1,0	шт.

ИЧВ. № ПОДЛ. Подпись и дата ИЧВ. №

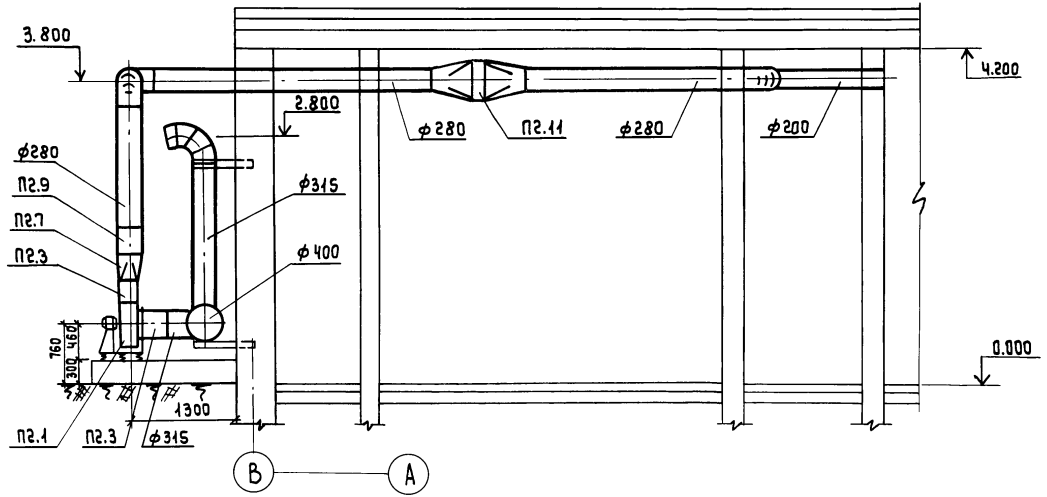
			ТП 902 - 5 - 24.86			ОВ		
ПРИВЯЗАН:			ТЕХНИК	КОРАБЛЕВА	ПОДПИСЬ	НАСОСНАЯ СТАНЦИЯ МЕТАНТЕНКОВ ОБЪЕМОМ 2500 КУБ. М.		
			ИНЖЕН.	ЛУКОЯНОВА	"	СТАДИЯ	ЛИСТ	ЛИСТОВ
			СТ. ИНЖ.	КОРОЛЕВ	"	Р	4	
			ГЛ. СПЕЦ.	БЕРЕЗИНСКИЙ	"	УСТАНОВКА СИСТЕМЫ П1.		
			Н. КОНТР.	БЕРЕЗИНСКИЙ	"	ГИПРОКОММУНВОДОКАНАЛ г. МОСКВА		
ИЧВ. №			НАЧ. ОТД.	ЗАВЬЯЛОВ	"	21423-01 26		

Пров. Шустровский 6.12.88

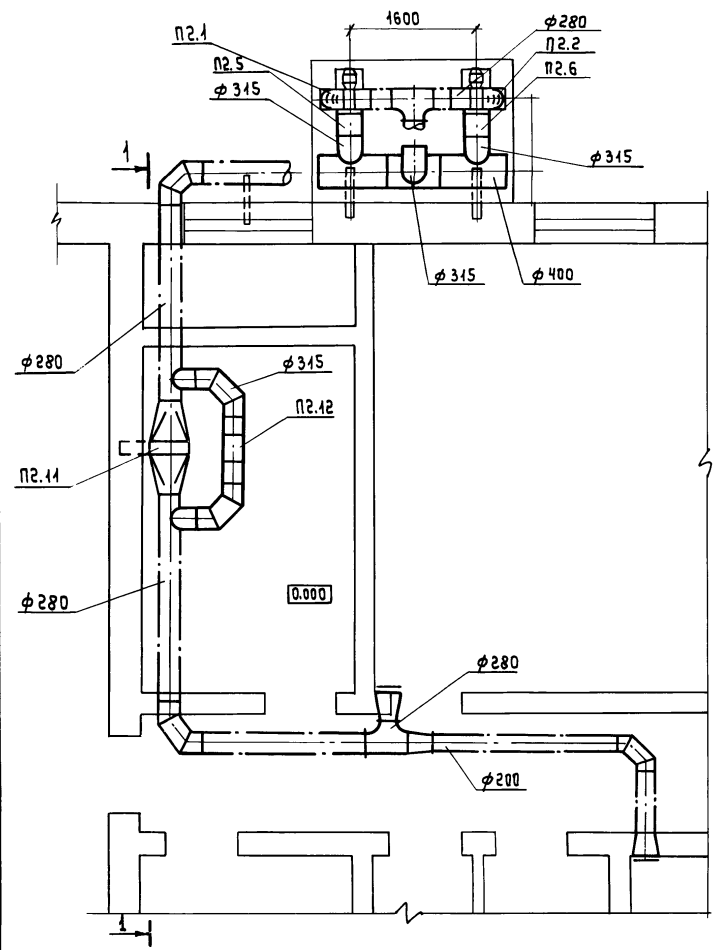
Кон. Ерохин

ТИПОВОЙ ПРОЕКТ 902-5-2486 АЛЬБОМ I

РАЗРЕЗ 1-1



ПЛАН

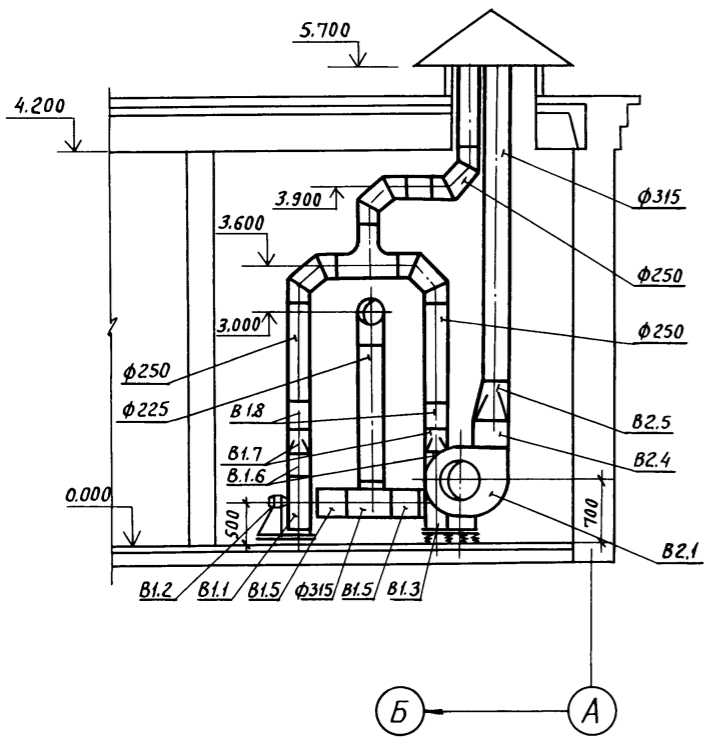


МАРКА, ПОЗ.	ОБОЗНАЧЕНИЕ	НАИМЕНОВАНИЕ	КОЛ.	МАССА ЕД, КГ	ПРИМЕЧАНИЕ
		П2			
П2.1		АГРЕГАТ ВЕНТИЛЯТОРНЫЙ ЦЕНТРОБЕЖНЫЙ АЗ.15-105-1			
		КОМПЛЕКТНО:	1		КОМПЛ.
		а) ВЕНТИЛЯТОР ЦЕНТРОБЕЖНЫЙ В-ЦЧ-ТО №3.15, ИСПОЛНЕНИЕ 1, ПОЛОЖЕНИЕ Пр0°			
		б) ЭЛЕКТРОДВИГАТЕЛЬ ЧАА63 ВЧ 0.37 кВт; 1400 об/мин			
П2.2		АГРЕГАТ ВЕНТИЛЯТОРНЫЙ ЦЕНТРОБЕЖНЫЙ АЗ.15-105-1			
		КОМПЛЕКТНО:	1		КОМПЛ.
		а) ВЕНТИЛЯТОР ЦЕНТРОБЕЖНЫЙ В-ЦЧ-ТО №3.15, ИСПОЛНЕНИЕ 1, ПОЛОЖЕНИЕ 10°			
		б) ЭЛЕКТРОДВИГАТЕЛЬ ЧАА63 ВЧ 0.37 кВт; 1400 об/мин.			
П2.3; П2.4	5.904-5	ВСТАВКА ГИБКАЯ ВН-11	2	3.3	шт
П2.5; П2.6	5.904-5	ВСТАВКА ГИБКАЯ ВВ-18	2	3.45	шт
П2.7; П2.8	ГОСТ 19904-74°	ПЕРЕХОД ИЗ ЛИСТОВОЙ СТАЛИ δ=0.6 мм с 224x224 на φ280			
		Е=300 мм	2		шт
П2.9; П2.10	3.904-18 6.1	КЛАПАН ОБРАТНЫЙ ИСКРОБЕЗОПАСНЫЙ АЗЕ028.000-01 φ280	2	7.7	шт
П2.11	ГОСТ 7204-80	КАЛОРИФЕР КВС6А-П	1	56.2	шт
П2.12	5.904-13	ЗАСЛОНКА ВОЗДУШНАЯ УНИФИЦИРОВАННАЯ КРУГЛОГО СЕЧЕНИЯ Р315 Р φ315	1	7.54	шт.

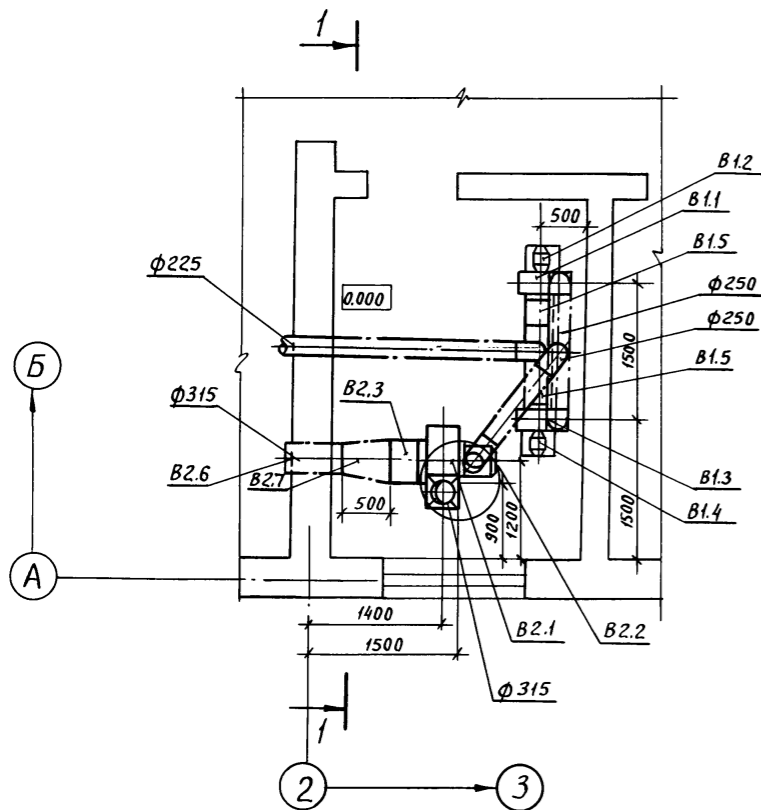
ИИБ. № подл. Подпись и дата ВЗАМ. ИИБ. №

Привязан:		ТЕХНИК КОРОЛЕВА	ТП 902-5-2486		06
		ИНЖЕН. ЛУКОВИЦА	НАСОСНАЯ СТАНЦИЯ МЕТАНТЕНКОВ		СТАДИЯ Лист Листов
		СТ. ИНЖ. КОРОЛЕВ	ОБЪЕМОМ 2500 КУБ.М.		Р 5
		ГЛ. СПЕЦ. БЕРЕЗИНСКИЙ	Установка системы П2.		ГИПРОКОММУНВОДОКАНАЛ
		Н. КОНТ. БЕРЕЗИНСКИЙ	г. Москва		
		НАЧ. ОМД ЗАБЬЯЛОВ			
ИИБ. №					

Разрез 1-1



П л а н



Марка, поз.	Обозначение	Наименование	Кол.	Масса ед. кг	Примечание
		В1			
B1.1		Вентилятор центробежный В-Ц4-70 №3,15 И1-01, исполнение 1, положение ПР0°	1		шт
B1.2		Электродвигатель В63 А4 0,25 кВт; 1370 об/мин.	1		шт
B1.3		Вентилятор центробежный В-Ц4-70 №3,15 И1-01, исполнение 1, положение Л0°	1		шт
B1.4		Электродвигатель В63 А4 0,25 кВт; 1370 об/мин.	1		шт
B1.5	5.904-5	Вставка гибкая ВВ-18	2	3,45	шт
B1.6	5.904-5	Вставка гибкая ВН-11	2	3,3	шт
B1.7	ГОСТ 19904-74*	Переход из листовой стали $\varnothing=0,7$ мм с 224x224 на $\varnothing250$ $R=400$ мм	2	2,1	шт
B1.8	3.904-18, В.1	Клапан обратный искробезопасный АЗЕ028.000 $\varnothing250$	2	6,9	шт

Марка, поз.	Обозначение	Наименование	Кол.	Масса ед, кг	Примечание
		В2			
B2.1		Вентилятор центробежный В-Ц4-70 №5 И1-01, исполнение 1, положение Л0°	1		шт
B2.2		Электродвигатель В80 А6 0,75 кВт; 930 об/мин	1		шт
B2.3	5.904-5	Вставка гибкая ВВ-20	1	6,76	шт
B2.4	5.904-5	Вставка гибкая ВН-13	1	5,02	шт
B2.5	ГОСТ 19904-74*	Переход из листовой стали $R=400$ мм, $\delta=0,7$ мм; с 350x350 на $\varnothing315$	1		шт
B2.6		Ограждение отверстия входного патрубка центробежного вентилятора А1В001.000-01 $\varnothing315$	1	0,87	шт
B2.7	ГОСТ 19904-74*	Переход из листовой стали $\delta=0,7$ мм с $\varnothing500$ на $\varnothing315$ $R=500$ мм	1	3,1	шт

Типовой проект 902 - 5 - 24.86 Альбом I

Инд. № в одл. Подпись и дата

			ТП 902 - 5 - 24.86			ОВ		
Привязан:			Техник	Кораблева	Подпись	Насосная станция метантенков объемом 2500 куб.м.		
			Инжен.	Лукоянова	"	Стация	Лист	Листов
			Ст. инж.	Королев	"	Р	6	
			Гл. спец.	Березинский	"	ГИПРОКОММУНВОДОКАНАЛ г. Москва		
			Н. контр.	Березинский	"			
Инв. №			Нач. отд.	Завьялов	"			

Пров. Манж 19.5.89г Кон. Ковыгина