





## СОДЕРЖАНИЕ АЛЬБОМА.

Марка листа	Наименование	Страница
	Содержание альбома.	2
ПЗ-1	Пояснительная записка (начало).	3
ПЗ-2	Пояснительная записка (продолжение).	4
ПЗ-3	Пояснительная записка (окончание).	5
	Технологические решения.	
ТХ-1	Общие данные.	6
ТХ-2	План на отм. 0.000. Разрезы 1-1 и 2-2.	7
ТХ-3	Схемы и спецификация систем К5.3; К5.4; В3; К3.	8
	Архитектурные решения.	
АР-1	Общие данные (начало).	9
АР-2	Общие данные (окончание).	10
АР-3	Разрез 1-1 и 2-2. План на отм. 0.000.	
	Экспликация помещений. Ведомость проемов	11
АР-4	Фасады, детали.	12
	Конструкции железобетонные.	
КЖ-1	Общие данные.	13
КЖ-2	Схема расположения фундаментов. План.	
	Развертки.	14
КЖ-3	Схема расположения фундаментов. Развертки.	
	Сечения.	15
КЖ-4	Схема расположения плит покрытия.	16
КЖ-5	Схема расположения фундаментов под оборудование. Венткамера В1.	17

Марка листа	Наименование.	Страница
КЖ-6	Венткамера В2.	18
	Конструкции металлические.	
КМ-1	Общие данные. Техническая спецификация	
	металла.	19
КМ-2	Ведомость металлоконструкций по видам профилей.	20
КМ-3	Схема расположения путей монорельса.	21
КМ-4	Схема расположения площадок и лестниц.	22
	Санитарно-технические решения.	
	Внутренний водопровод и канализация.	
ВК-1	Общие данные. План на отметке 0.000.	
	Схемы систем В1, К1.	23
	Отопление и вентиляция.	
ОВ-1	Общие данные.	24
ОВ-2	Отопление. План на отм. 0.000. Схема системы отопления. Схемы системы теплоснабжения установок П1, П2. Узел управления.	25
ОВ-3	Вентиляция. План на отм. 0.000. Схемы систем П1, П2, В1, В2, ВЕ1 ÷ ВЕ3.	26
ОВ-4	Установка системы П1.	27
ОВ-5	Установка системы П2.	28
ОВ-6	Установка систем В1, В2.	29

Привязан:			
Шиф. №			

1. Общая часть.

Типовой проект насосной станции метантенков объемом 5000 куб.м разработан по плану типового проектирования Госстроя СССР на 1982-1983гг. на основании задания, утвержденного Министерством жилищно-коммунального хозяйства РСФСР, на стадии рабочего проекта.

Насосная станция метантенков применяется в составе сооружений обработки осадков сточных вод анаэробным методом и предназначается для размещения насосного оборудования, обеспечивающего перемешивание осадка в резервуаре метантенка и его опорожнение. В насосной станции размещается также местный диспетчерский пункт управления и контроля всем комплексом сооружений обработки осадков.

В проекте разработана насосная станция с размещением оборудования, обслуживающего комплекс из четырех резервуаров метантенков.

Компоновки насосной станции с остальными сооружениями обработки осадков сточных вод анаэробным методом рассмотрены в типовых проектных решениях ТПР 902-05-14.86

Основные технологические и технико-экономические показатели типового проекта для расчетной температуры наружного воздуха минус 30 °С приведены в таблице №1.

2. Технологические решения.

В насосной станции предусмотрены следующие основные помещения: машинный зал, электрощитовая, местный диспетчерский пункт.

Помещение машинного зала относится к взрывоопасному помещению с категорией производства Е, категорией взрывоопасных зон В1а, категорией взрывоопасных смесей газов IIА, группой взрывоопасных смесей Т1.

В машинном зале размещены три насоса марки ФГ 450/22.5<sup>а</sup> с электродвигателем ВАО-9А-6 мощностью 55 кВт каждый (2 рабочих, 1 резервный). Каждый рабочий насос предназначен для вертикального перемешивания осадка в одной паре резервуаров метантенков и его производительность обеспечивает перемешивание всего объема осадка в одном резервуаре за 10 часов.

Этими же насосами осуществляется опорожнение резервуаров метантенков и прокачка трубопроводов выгрузки сброженного осадка в случае их засорения.

Управление насосными агрегатами дистанционное из местного диспетчерского пункта и местное в режиме опробования.

Для охлаждения и промывки сальникового уплотнения насосов к сальникам подводится техническая вода от внутриплощадочных сетей, расход технической воды 12 м<sup>3</sup>/ч, напор на вводе в насосную станцию 25 м диаметр ввода 50 мм.

Отработанная техническая вода от сальников насосов отводится в сеть внутриплощадочной канализации через колодец с гидрозатвором, диаметр выпуска 50 мм.

Подача и отключение технической воды

сблокированы с работой насосных агрегатов.

3. Архитектурно-строительные решения

3.1. Область применения проекта.

Настоящим проектом предусматривается строительство насосной станции в районах со следующими природными и климатическими условиями:

- а) расчетная зимняя температура наружного воздуха - 20 °С, -30 °С (основной вариант), -40 °С;
- б) скоростной напор ветра для I географического района - 0.27 кН/м<sup>2</sup> (27 кгс/м<sup>2</sup>);
- в) вес снегового покрова для IV географического района - 1 кН/м<sup>2</sup> (100 кгс/м<sup>2</sup>);
- г) грунты непучинистые, непросадочные со следующими характеристиками:  $\gamma^H = 0.49 \text{ рад} (28^\circ)$   
 $\rho^H = 2 \text{ кПа} (0.02 \text{ кгс/см}^2)$ ,  $E = 14.7 \text{ МПа} (150 \text{ кгс/см}^2)$   
 $\gamma = 1.8 \text{ т/м}^3$ ;
- д) рельеф спокойный, грунтовые воды отсутствуют;
- е) сейсмичность не выше 6 баллов.

3.2. Характеристика здания.

Здание насосной станции относится ко II классу сооружений, степени огнестойкости II, к категории производства по взрывной и пожарной опасности: машинный зал, шлюз, вытяжная вентиляция - „Е“, остальные помещения - „Д“.

				Привязан:		
Инв. №						
				ТП 902-5-25.86		ПЗ
Ин. спец. №	Пшеноко	Инв.		Насосная станция метантенков объемом 5000 куб.м.		Стадия
Ин. спец. №	Березинский	Инв.		Пояснительная записка (начало).		Лист
Тип конст.	Обух	Инв.				Р 1 3
ГАП	Лапин	Инв.				Гипрокоммунводоканал г. Москва
ГИП	Дегтяр	Инв.				

3.3. Объемно-планировочные решения.

Здание насосной станции представляет собой прямоугольный в плане объем размерами в осях 12x24 м и высотой до низа конструкции 4.2 м. Внутри станция состоит из двух отсеков, соединяемых переходным шлюзом: машинного зала, где размещаются насосы, и отсека, где размещаются вентиляционные камеры, электрощитовая, местный диспетчерский пункт, комната персонала и туалет.

Для монтажа и ремонта оборудования в машинном зале насосной станции имеется подвижной кран грузоподъемностью 1т с ручным управлением.

Стены здания из обыкновенного кирпича с облицовкой по наружному ряду лицевым кирпичом с фигурной кладкой.

Кровля утепленная с рулонным покрытием.

Площади проёмов окон и дверей в помещениях насосной станции приняты по расчету в соответствии с пунктом 2.34 СНиП II-90-81.

3.4. Отделочные работы.

Для отделки потолков применяются известковая побелка и окраска водоземлюсионной краской. Стены и перегородки из кирпича оштукатуриваются и окрашиваются ПВА краской и водоземлюсионной краской. Панели стен простая масляная окраска, в туалете - облицовка цветной глазурованной плиткой.

Полы цементные, линолеумные и из керамической плитки.

Цоколь оштукатуривается сложным раствором и окрашивается водостойкой краской.

3.5. Конструктивные решения.

Ленточный фундамент выполняется из сборных железобетонных блоков. Горизонтальная гидроизоляция выполняется из слоя цементного раствора состава 1:2 толщиной 30 мм.

Покрытие здания из сборных железобетонных плит. Швы между плитами покрытия замощиваются цементным раствором.

Фундаменты под оборудование из бетона М 150.

Антикоррозионные мероприятия указаны на чертежах проекта.

3.6. Рекомендации по производству работ.

В проекте не учтены особенности строительства в условиях оползней, обвалов, пливунов, вечной мерзлоты и сейсмичности выше 6 баллов. Возможность строительства в условиях, отличающихся от проектных, и необходимые для этого мероприятия рассматриваются особо при привязке проекта.

При производстве работ по реализации настоящего проекта необходимо руководствоваться действующими нормативными документами по строительству и чертежами проекта.

При строительстве в мокрых грунтах способ осушения котлована выбирается при при-

вязке проекта с учетом конкретных гидрогеологических условий.

Подготовительные работы. Перед началом освоения площадки строительства производят срезку растительного грунта по всей территории с размещением грунта в отвале (в резерве) для использования при последующем благоустройстве территории строительства.

В результате проведения подготовительных работ территория строительства насосной станции метантенков должна быть обеспечена:

- подъездными путями;
- спланированными площадками для производства строительного-монтажных работ, размещения строительных материалов, с организацией отвода поверхностных вод;
- водой, электроэнергией.

При производстве строительного-монтажных работ рекомендуется:

- а) земляные работы выполнять экскаватором с емкостью ковша до 0.5 м<sup>3</sup>;
- б) монтаж сборных фундаментных блоков осуществлять автокраном грузоподъемностью 7.5тн и вылетом крюка 6м;
- в) кирпичную кладку стен здания вести с инвентарных лесов с подачей материалов автокраном;
- г) перекрытие здания насосной станции (максимальный вес плиты покрытия 7тн) осуществлять автокраном грузоподъемностью 16тн и вылетом крюка 10 м.

Привязан:


Инв. № табл. Подпись и дата  
Взам. инв. №

#### 4. Санитарно-технические решения.

##### 4.1. Внутренний водопровод.

Подключение хозяйственно-питьевого водопровода насосной станции осуществляется к внутриплощадочным сетям хозяйственно-питьевого водопровода.

В насосной станции вода используется на хозяйственно-питьевые нужды, для уборки помещения машинного зала, для полива зеленых насаждений вокруг насосной станции.

Нормы водопотребления, расходы воды и необходимые напоры по приборам приняты в соответствии со СНиП II-30-76.

Расход воды составляет: суточный 4,00 м<sup>3</sup>/сут., расчетный секундный расход 1,00 л/с, необходимый напор на вводе в насосную станцию 15м.

Ввод водопровода в насосную станцию предусматривается из чугунных труб ф 50мм, внутренние сети монтируются из стальных водогазопроводных оцинкованных труб ф 15÷50мм.

##### 4.2. Бытовая канализация.

Выпуск сточных вод из насосной станции осуществляется во внутриплощадочную сеть канализации.

Внутренняя канализация обеспечивает сбор сточных вод от умывальника и унитаза.

Нормы водоотведения и расходы стоков от приборов приняты в соответствии со СНиП II-30-76.

Расчетный секундный расход составляет 1,75 л/с.

Выпуск канализации из насосной станции предусматривается из чугунных канализационных труб ф 100мм, внутренние сети монтируются из чугунных канализационных труб ф 50÷100мм.

##### 4.3. Отопление и вентиляция.

Проект разработан для условий строительства в климатических районах с расчетной наружной температурой воздуха -20°С, -30°С, -40°С. Внутренние температуры и воздухообмен в помещениях насосной станции приняты согласно действующим строительным норм и правил. В качестве теплоносителя принята перегретая вода с параметрами 130°С ÷ 70°С от внутриплощадочных тепловых сетей.

##### 4.3.1. Отопление.

Система отопления в здании запроектирована двухтрудная, тупиковая, с верхней разводкой. В качестве нагревательных приборов приняты чугунные радиаторы „М-140-АО“.

##### 4.3.2. Вентиляция.

В помещении машинного зала запроектирована постояннодействующая приточно-вытяжная вентиляция с механическим побуждением из расчета трехкратного воздухообмена в час. Вытяжка осуществляется двумя вентиляторами, из которых 1 рабочий, 1 резервный.

Кроме этого в машинном зале предусмотрена аварийная вентиляция с восьмикратным воздухообменом в час, включаемая автоматически от показания газоанализатора, с одновременной подачей сигнала диспетчеру о повышенном содержании газа в помещении.

В помещениях местного диспетчерского пункта и электрощитовой предусмотрена подпарная вентиляция из расчета пятикратного воздухообмена в час с автоматическим включением резервного вентилятора в случае останова рабочего.

Вентиляция помещения туалета-естественная при помощи приставных коробов и дефлектора ЦАГИ, устанавливаемого на крышце здания.

#### Основные технологические и технико-экономические показатели.

Таблица №1

№ п/п	Наименование	Единица измерения	Количество
1	Количество насосов всего / рабочих	шт.	3/2
2	Производительность рабочих насосов по перемещению сбраживаемого осадка	м <sup>3</sup> /ч	1166,00
3	Объем строительный здания.	м <sup>3</sup>	1472,40
4	Общая площадь (расчетный показатель)	м <sup>2</sup>	262,50
5	Общая сметная стоимость.	т.руб.	57,37
6	Сметная стоимость строительно-монтажных работ.	т.руб.	43,36
7	Сметная стоимость оборудования.	т.руб.	14,01
8	Сметная стоимость строительно-монтажных работ 1м <sup>3</sup> строительного объема здания.	руб.	29,45
9	Общая сметная стоимость на расчетный показатель.	руб.	218,55
10	Расход воды на хозяйственно-питьевые цели.	м <sup>3</sup> /ч	1,70
11	Расход технической воды	м <sup>3</sup> /ч	12,00
12	Канализационные стоки.	м <sup>3</sup> /ч	12,30
13	Установленная электрическая мощность	кВт	209,03
14	Потребная электрическая мощность	кВт	134,62
15	Расход тепла общий	Вт	92 400
	в том числе: отопление	ккал/ч	79 600
	вентиляция.	Вт	36 200
		ккал/ч	48 400
16	Построечные трубовые затраты	чел.-дн.	926
17	Расход строительных материалов:		
а)	цемент, приведенный к марке М400	т	44,22
б)	сталь, приведенная к классам АІІІ и С38/23	т	9,98
в)	бетон и железобетон	м <sup>3</sup>	147,90
г)	кирпич	тыс.шт	100,25
д)	лесоматериалы, приведенные к круглому лесу	м <sup>3</sup>	11,56

Привязан:			
инв.м			

ТИПОВОЙ ПРОЕКТ 902-5-25.86 АЛЬБОМ I

Ведомость рабочих чертежей основного комплекта ТХ

Лист	Наименование	Примечание
1	Общие данные.	
2	План на атм. 0.000. Разрезы 1-1и2-2.	
3	Схемы и спецификация систем К5.3; К5.4; В3; К3.	

Ведомость ссылочных и прилагаемых документов

обозначение	Наименование	Примечание
	<u>ссылочные документы</u>	
ГОСТ 7413-80Е	Подъемно-транспортное оборудование	
30466Р, ГОСТ 8437-75	Арматура.	
15419Р2, ГОСТ 5761-74		
194216Р, ГОСТ 19827-74		
РХ 26384 (1564 997п Б),		
ТУ-26-07-123-74		
	<u>Прилагаемые документы</u>	
ТП902-5-25.86ТХ,СО	Спецификация оборудования	Альбом II
ТП902-5-25.86 ТХ.ВМ	Ведомость потребности в материалах	Альбом I

Экспликация помещений

№ по плану	Наименование	Категория по взрывопожарной и пожарной опасности
1	Машинный зал	Е
2	Приточная венткамера	Д
3	Приточная венткамера	Д
4	Местный диспетчерский пункт	Д
5	Вытяжная венткамера	Е
6	Комната персонала	Д
7	Электрощитовая	Д
8	Туалет	Д
9	Тамбур	Д
10	Коридор	Д
11	Шлюз насосной станции.	Е

Ведомость основных комплектов рабочих чертежей.

Обозначение	Наименование	Примечан.
ТП 902-5-25.86 ТХ	Технология производства	Альбом I
ТП 902-5-25.86 АВ	Отопление и вентиляция	Альбом I
ТП 902-5-25.86 ВК	Внутренний водопровод и канализация.	Альбом I
ТП 902-5-25.86 ЯР	Архитектурные решения.	Альбом I
ТП 902-5-25.86 КЖ	Конструкции железобетонные	Альбом I
ТП 902-5-25.86 КМ	Конструкции металлические	Альбом I
ТП 902-5-25.86 ЭМ	Электрооборудование, автоматизация и освещение.	Альбом II
ТП 902-5-25.86 ЯВК	Технологический контроль	Альбом II

Условные обозначения.

Обозначение	Наименование
—к5.3—	Всасывающий трубопровод перемешивания осадков в метантенках.
—к5.4—	Напорный трубопровод перемешивания осадков в метантенках.

Общие указания:

- Отметка 0.000 соответствует абсолютной отметке
- Защита трубопроводов и арматуры от коррозии предусматривается краской БТ-177 (ГОСТ 5631-79) в 2 слоя по грунтовке ГФ-021 (ГОСТ 25129-82) в один слой с последующей окраской опознавательными цветами по ГОСТ 14202-69. Окраску рекомендуется выполнять пентафталевыми эмалями марок ПФ-115 (ГОСТ 6465-76), ПФ-133 (ГОСТ 926-82) и других марок.
- В ПЕРИОД ДЕЙСТВИЯ типового проекта ПРЕДПОЛАГАЕТСЯ ЗАМЕНА НАСОСА марки ФГ 450/22,5<sup>а</sup> НА НАСОС марки СД 450/22,5<sup>а</sup> с такой же характеристикой и мощностью электродвигателя. Размеры фундамента не изменяются, разбивка отверстий под фундаментные болты уточняется при привязке проекта.

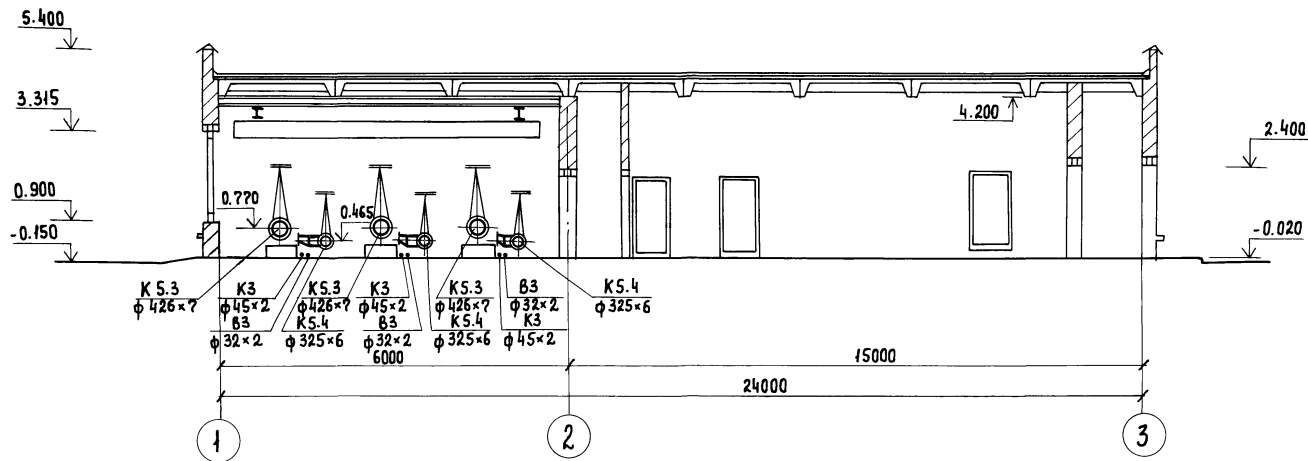
Привязан:			
Ц.н.в.н			
ТП 902-5-25.86 ТХ			
Насосная станция метантенков объемом 5000 куб.м.		Стация	Лист
Общие данные		Р	1
Ст. инж. Богалева Е.В.		Листов	3
Рук. гр. Силоков В.И.		Гипрокоммунвостоканал г. Москва	
Г.И.П. Веттар Е.В.			
Н.контр. Тецин В.И.			
Исполн. Григорьев С.В.			

Типовой проект разработан в соответствии с действующими нормами и правилами и предусматривает мероприятия, обеспечивающие взрывную, взрывопожарную и пожарную безопасность при эксплуатации здания.

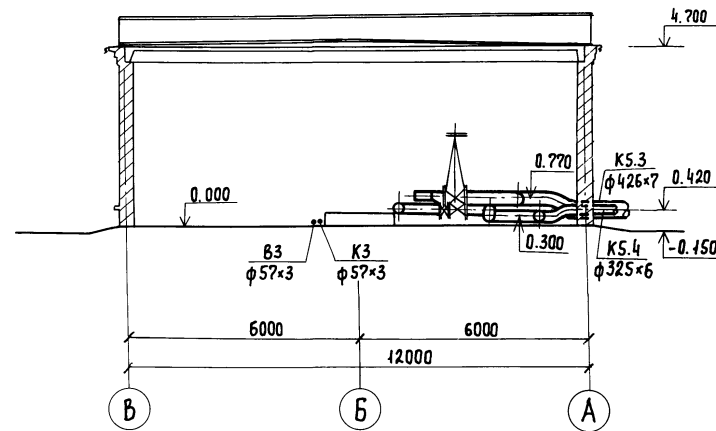
Главный инженер проекта *А.И.У.* / Дегтяр А.Б./

Илл. вклейка, подписать и дат.

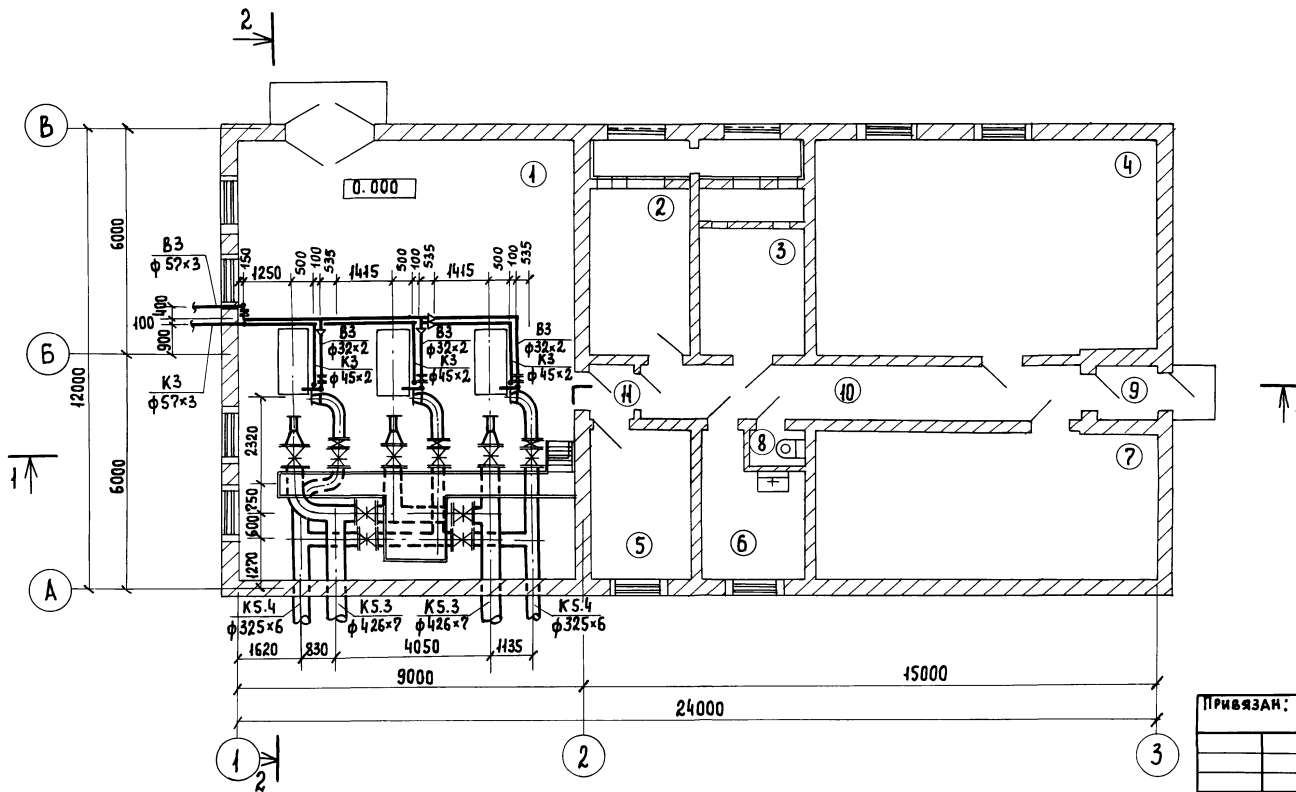
РАЗРЕЗ 1-1



РАЗРЕЗ 2-2



ПЛАН НА ОТМ. 0.000



ТИПОВОЙ ПРОЕКТ 902-5-25.86 АЛ 660М I

Инв. № подл. Подпись и дата Взам. инв. №

		ТП 902-5-25.86 ТХ			
Привязан:		Насосная станция Метантепков объемом 5000 куб. м.	Станция	Лист	Листов
			Р	2	
Инв. №		ПЛАН НА ОТМ. 0.000 РАЗРЕЗЫ 1-1 И 2-2.	ГИПРОКОММУНВОДОКАНАЛ г. Москва		





ВЕДОМОСТЬ РАБОЧИХ ЧЕРТЕЖЕЙ ОСНОВНОГО КОМПЛЕКТА АР.

Лист	НАИМЕНОВАНИЕ	ПРИМЕЧАНИЕ
1	Общие данные (начало)	
2	Общие данные (окончание)	
3	План на отм. 0.000. Разрез 1-1; 2-2. Экспликация помещений. Ведомость проемов.	
4	Фасады, детали.	

ВЕДОМОСТЬ ССЫЛОЧНЫХ И ПРИЛАГАЕМЫХ ДОКУМЕНТОВ.

Обозначение	Наименование	Примечание
ГОСТ 21.501-80	Ссылочные документы. Архитектурные решения. Рабочие чертежи.	
ГОСТ 24698-81	Двери деревянные наружные для жилых и общественных зданий.	
ГОСТ 12506-81	Окна деревянные для зданий промышленных предприятий.	
ГОСТ 948-76	Перекрышки железобетонные для здания с кирпичными стенами.	
ГОСТ 6141-82	Плитки керамические для внутренней облицовки стен.	
ГОСТ 6787-80	Плитки керамические для полов.	
ГОСТ 6629-74	Двери деревянные внутренние для жилых и общественных зданий.	
Серия 5.904-4	Двери и люки для вентиляционных камер.	
Серия 1.435.9-17.3	Ворота распашные.	
Серия 2.430-3 вып. 1.2	Архитектурно-строительные детали промышленных зданий с кирпичными стенами.	
Серия 2.460-14 в. 1	Типовые узлы покрытия промышленных зданий в местах пропуска вентиляционных шахт.	
Т.П. 902-5-25.86 АР.ВМ.	Прилагаемые документы. Ведомость потребности в материалах.	Альбом V

Типовой проект разработан в соответствии с действующими нормами и правилами и предусматривает мероприятия, обеспечивающие взрывную, взрывопожарную и пожарную безопасность при эксплуатации здания.  
 Главный архитектор проекта *Лалин А.О.*

Таблица зависимости толщины наружных стен и утеплителя кровли от расчетных температур.

t° и С	Кирпичная стена		Утеплитель кровли пенобетон $\gamma = 500 \text{ кг/м}^3$
	а (мм)	б (мм)	
-20°	150	380	80
-30° (основной)	260	510	120
-40°	390	640	160

СПЕЦИФИКАЦИЯ ЭЛЕМЕНТОВ ЗАПОЛНЕНИЯ ПРОЕМОВ.

Марка поз.	Обозначение	Наименование	Кол-во	Примечание
1	Серия 1.435.9-17.3	Ворота ВР24x24К	1	
2	ГОСТ 24698-81	Дверной блок ДН24-10ВРЧ	1	
3	ГОСТ 6629-74	Дверной блок ДГ24-10П	1	
4	—, —	Дверной блок ДГ21-10	5+2А	
5	—, —	Дверной блок ДГ21-8	2	
6	Серия 5.904-4	Гермодверь	2	См. черт. марки 06
ОК-1	ГОСТ 12506-81	Оконный блок ПД12-18.1	16	

Основные строительные показатели.

Наименование	Ед. изм.	Количество
Площадь застройки	м <sup>2</sup>	306.74
Общая площадь	"	262.5
Строительный объем	м <sup>3</sup>	1472.40

12. В связи с повышенной влажностью на площадках очистных сооружений канализации применение эффективного кирпича для наружных стен не рекомендуется.

ВЕДОМОСТЬ СПЕЦИФИКАЦИЙ.

Лист	НАИМЕНОВАНИЕ	ПРИМЕЧАНИЕ
1	СПЕЦИФИКАЦИЯ ЭЛЕМЕНТОВ ЗАПОЛНЕНИЯ ПРОЕМОВ.	
2	СПЕЦИФИКАЦИЯ ПЕРЕМЫЧЕК.	

Общие указания:

- За относительную отметку 0.000 принята отметка чистого пола машинного зала с абсолютным значением
- Наружные стены здания выполняются из обыкновенного рядного кирпича пластического прессования М75 (ГОСТ 530-74) на цементно-песчаном растворе М25 с облицовкой по наружному ряду лицевым кирпичем (ГОСТ 7484-78) с фигурной кладкой без перевязки швов; перегородки из кирпича М75 на растворе М25.
- Дверные и оконные откосы оштукатуриваются и окрашиваются ПВА краской в белый цвет.
- Столярные и металлические изделия окрашиваются масляной краской за 2 раза.
- В дверных и оконных проемах кирпичных стен предусмотреть деревянные пробки для крепления коробок.
- Графические изображения чертежей и основные строительные показатели даны для расчетной температуры -30°С.
- Обе двери шлюза насосной станции обить оцинкованной кровельной сталью по асбесту с двух сторон.
- Горизонтальная изоляция стен от капиллярной влаги - слой цементно-песчаного раствора состава 1:2 толщиной 30 мм на отметке -0.030.
- Вокруг здания предусмотреть асфальтовую отмостку.
- Цоколь оштукатурить цементным раствором М50 толщ. 20 мм.
- Кирпичные стены, подходящие под железобетонные плиты должны иметь зазор 20-30 мм с последующей заделкой просмоленной паклей.

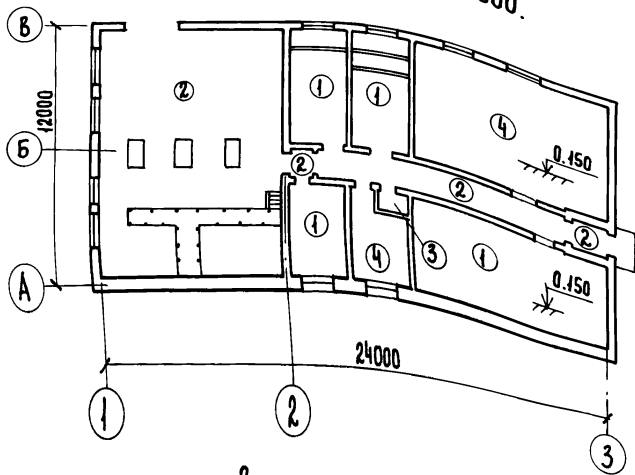
Привязан:			
Инв. №			
ТП 902-5-25.86 АР			
АРХИТЕКТ. СТЕПАНОВА	Б.С.	НАСОСНАЯ СТАНЦИЯ	СТАДИЯ
ВЕД. АРХ. БУДАГЯНЦ	В.В.	МЕТАНГЕНКОВ	Лист
И.И.Н.Ж.ПР. ОБУХ	В.В.	ОБЪЕМОМ 5000 КУБ.М.	Листов
И.А. АРХ.ПР. АЛИН	В.В.		Р 1 4
И.Х. КОМП. ЛАЗАРЕВ	В.В.	Общие данные (начало)	Гипрокоммунводоканал г. Москва
НАЧ. АСО СОРОКИН	В.В.		

АЛЬБОМ I

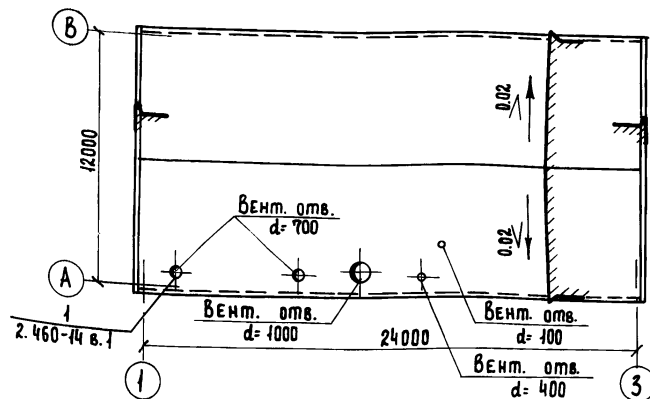
ТИПОВОЙ ПРОЕКТ 902-5-25.86

И.И.Н.Ж.П.О.Д.А. Подпись и дата. Взам. инв. №

План полов на отм. 0.000.



План кровли.



Ведомость перемычек.

Марка поз.	Схема сечения	Марка поз.	Схема сечения.
	Для $t_n = -20^{\circ}\text{C}; -30^{\circ}\text{C}; -40^{\circ}\text{C}$		Для $t_n = -30^{\circ}\text{C}$
ПР 2		ПР 1	
ПР 4		ПР 2 <sup>а</sup>	
ПР 5		ПР 3	
	Для $t_n = -20^{\circ}\text{C}$		Для $t_n = -40^{\circ}\text{C}$
ПР 1		ПР 1	
ПР 2 <sup>а</sup>		ПР 2 <sup>а</sup>	
ПР 3		ПР 3	

Спецификация перемычек.

Марка поз.	Обозначение	Наименование	Кол-во на эт.	Всего	Масса ед. кг.	Примечание
Для $t_n = -20^{\circ}\text{C}; -30^{\circ}\text{C}; -40^{\circ}\text{C}$						
ПР 2	ГОСТ 948-76	ИПР1-12.12.4	6	6	25	
ПР 4	ГОСТ 948-76	ИПР1-12.12.6	16	16	25	
ПР 5	ГОСТ 948-76	ИПР1-12.12.6	2	2	25	
Для $t_n = -20^{\circ}\text{C}$						
ПР 1	ГОСТ 948-76	ИПР8-27.12.22	2	2	180	
ПР 2 <sup>а</sup>	ГОСТ 948-76	ИПР4-28.12.14	1	1	120	
ПР 3	ГОСТ 948-76	ИПР38-24.25.22	10	10	138	
		ИПР3-22.12.14	10	10	82	
Для $t_n = -30^{\circ}\text{C}$						
ПР 1	ГОСТ 948-76	ИПР8-27.12.22	2	2	180	
ПР 2 <sup>а</sup>	ГОСТ 948-76	ИПР4-28.12.14	2	2	120	
ПР 3	ГОСТ 948-76	ИПР38-24.25.22	10	10	138	
		ИПР3-22.12.14	20	20	82	
Для $t_n = -40^{\circ}\text{C}$						
ПР 1	ГОСТ 948-76	ИПР8-27.12.22	2	2	180	
ПР 2 <sup>а</sup>	ГОСТ 948-76	ИПР4-28.12.14	3	3	120	
ПР 3	ГОСТ 948-76	ИПР38-24.25.22	10	10	138	
		ИПР3-22.12.14	30	30	82	

Ведомость отделки помещений.

Наименование или номер помещения	Потолок		Стены или перегородки		Низ стен или перегородок		Примечания
	Площадь м <sup>2</sup>	Вид отделки	Площадь м <sup>2</sup>	Вид отделки	Площадь м <sup>2</sup>	Вид отделки	
1 7	220.0	Известковая побелка	263.4	Простая штукатурка окраска ПВА краской	—	—	
2 5 3	65.0	—	177.00	Затирка по кирпичу известк. побелка	—	—	
6 4 9 10 11	135.0	—	202.0	Простая штукатурка окраска водозмывль. краской	97.50	Простая штукатурка. Масляная покраска с колером	4500
8	2.2	Окраска водозмывль. краской	10.00	—	2.0	Облицовка глаз. керам. плиткой	1800

Укладка полов.

Наименование или номер помещения	Тип пола по ПР-ту	Схема пола	Элементы пола и их толщина	Площадь пола м <sup>2</sup>
7 2 5 3	1		Цементно-песчаный пол М200 - 30мм Бетон М100 - 100мм Щебень втрамбованный в грунт основания (в помещ. ? цем. песчан. пол с железением поверхи.)	75.70
9 10 11 1	2		Керамическая плитка (6787-80) - 10мм Прокладка и заполнение швов из цементно-песчаного раствора М150 - 20мм Бетонный подстилающий слой М100-100мм Щебень втрамбованный в грунт основания	122.0
8	3		Керамическая плитка (6787-80) - 10мм Прокладка и заполнение швов из битумной мастики - 20мм Гидроизоляция на битумной мастике Бетонный подстилающий слой М100 - 100мм Щебень втрамбованный в грунт основания	1.35
6 4	4		Линолеум ГОСТ 7251-?? - 2-5мм Прокладка из холодной мастики на водостойких вяжущих - 1мм Стяжка - легкий бетон М50 - 20мм Бетонный подстилающий слой М100-100мм Щебень втрамбованный в грунт основания	59.2

\* В местах прокладки труб электропроводки толщ. бетонной подготовки увеличить на 150мм.

Имя, № подл. Подпись и дата. Взам. инв. №

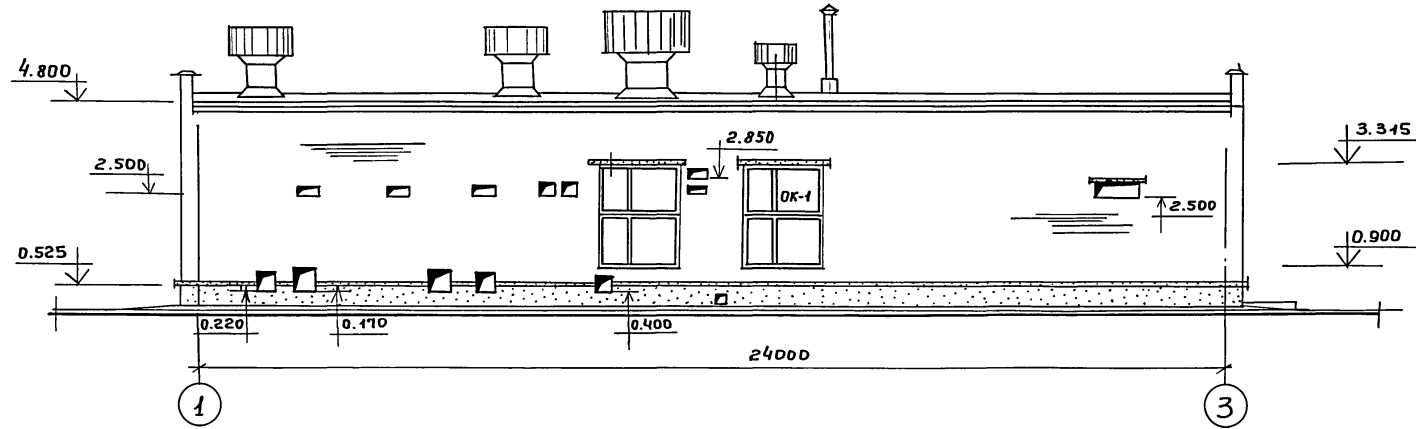
Привязан:

ВЕД. АРХ.	БУДАГЯНЦ	ОТЗ	НАСОСНАЯ СТАНЦИЯ МЕТАЛЕНКОВ ОБЪЕМОМ 5000 КУБ.М.	Стандия	Лист	Листов
АРХИТЕКТ	СТЕПАНОВА	СЛ				
ГЛАВ. АРХ. ПРО.	ЛАПИИ	СЛ				
И. КОМПР.	ЛАЗАРЕВ	СЛ				
Имя, №	НАЧ. АСО	СВРОКИН	Общие данные (окончание)	Гипрокоммунводоканал г. Москва		

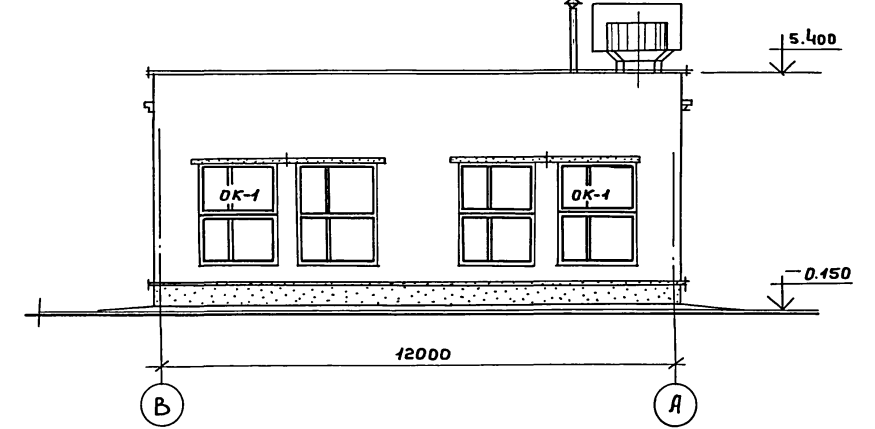
Т П 902-5-25.86 АР



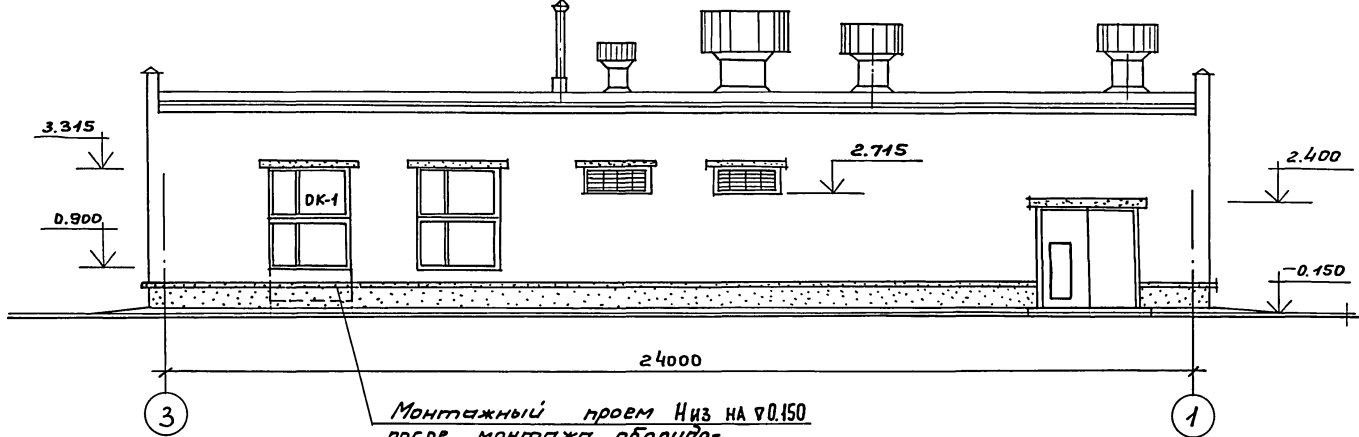
Фасад 1-3.



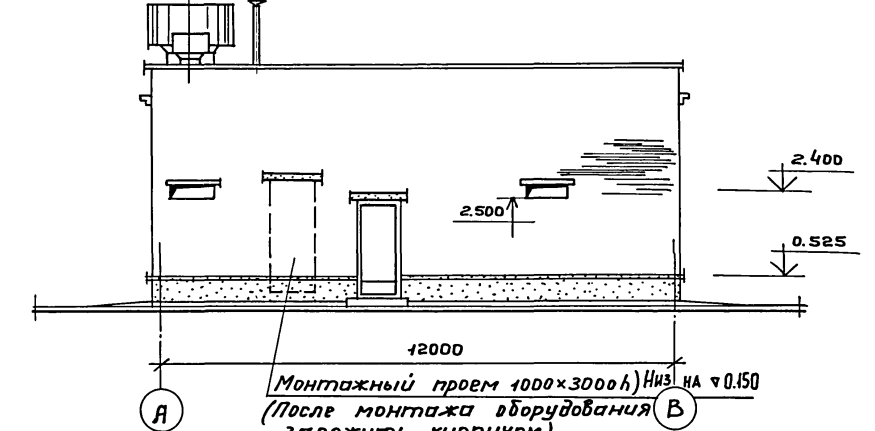
Фасад В-А.



Фасад 3-1.



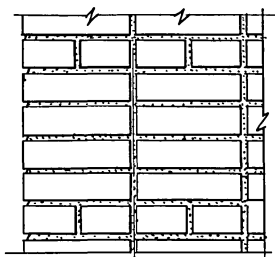
Фасад А-В.



Монтажный проем низ на  $\nabla 0.150$   
после монтажа оборудованья заложить кирпичом до размера окна).

Монтажный проем  $1000 \times 3000$  h) низ на  $\nabla 0.150$   
(После монтажа оборудованья заложить кирпичом).

фрагмент облицовочного ряда кладки (угол).



Профиль кладки карниза

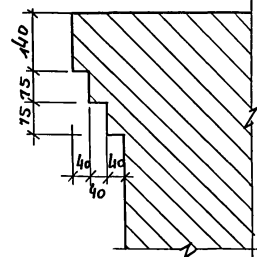
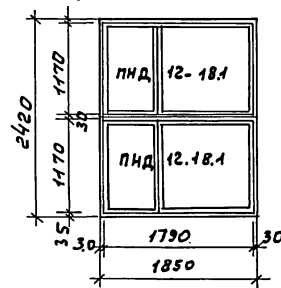
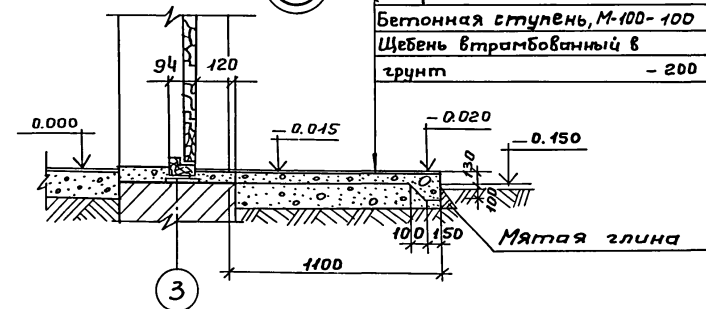


Схема заполнения проема ОК-1 мест 8



- Цементно-песчан. стяжка М100 (поверхность железнить) - 10
- Бетонная ступень, М-100-100
- Щебень втрамбованный в грунт - 200



ТП 902-5-25.86 АР

Привязан:		Вед. арх. Будаганц	Гип. конс. Обух	Гл. арх. пр. Лапин	Н. Контр. Лазарев	Нач. АСО Сорокин	Насосная станция метантенкоб. объемом 5000 куб. м.	Стадия Р	Лист У	Листов
							Фасады, детали.	Гипрокоммунводоканал г. Москва		

Типовой проект 902-5-25.86 Альбом I

Ведомость рабочих чертежей  
основного комплекта КН

Ведомость ссылочных и прилагаемых документов

Лист	Наименование	Примечание
1	Общие данные	
2	Схема расположения фундаментов. План. Развертки.	
3	Схема расположения фундаментов. Развертки. Сечения	
4	Схема расположения плит покрытия.	
5	Схема расположения фундаментов под оборудование. Венткамера В1	
6	Венткамера В2.	

Общие указания

1. Расчет конструкций произведен в соответствии с СНиП-6-74, "Нагрузки и воздействия. Нормы проектирования". СНиП2.03.01-84, "Бетонные и железобетонные конструкции".
2. Нормативная нагрузка принята по весу снегового покрова для III географического района I км (100 кгс/м<sup>2</sup>).

Обозначение	Наименование	Примечание
	<u>Ссылочные документы</u>	
ГОСТ 13579-78	Блоки бетонные для стен подвалов	
ГОСТ 13580-80	Плиты ленточных фундаментов железобетонные	
Серия 1.465.1-3/80 В1	Плиты покрытий железобетонные ребристые размером 3x12 м для одноэтажных зданий.	
Серия 1.494-24 В.1	Стаканы для крепления крышных вентиляторов, дефлекторов и зонтов	
Серия 2.460-14 В.0	Типовые узлы покрытий промышленных зданий в местах пропуска вентиляционных шахт	
Серия 2.460-2 В.2	Монтажные детали сборных железобетонных конструкций покрытий одноэтажных промышленных зданий	
Серия 3.400-6/76	Унифицированные заводные детали сборных железобетонных конструкций инженерных сооружений промышленных предприятий.	

Обозначение	Наименование	Примечание
	<u>Прилагаемые документы</u>	
ТП 902-5-25.86 КН.ВМ	Ведомость потребности в материалах	Альбом I

Ведомость объемов сборных железобетонных конструкций по чертежам основного комплекта КН.

Наименование группы элементов конструкций	Код	Кол., м <sup>3</sup>	Примечание
Плиты для фундаментов	581300	16,76	М150
Блоки стен подвала	581100	30,81	М100
Плиты покрытий	584100	20,90	М450
Перемычки	582800	2,48	М200
Стаканы		0,40	М200
Подушки		0,23	
Итого		71,58	

Ведомость спецификаций

Лист	Наименование	Примечание
2	Спецификация к схеме расположения фундаментов	
4	Спецификация к схеме расположения плит покрытия	
5	Спецификация к схеме расположения фундаментов под оборудование и венткамеры В1	
6	Спецификация к схеме расположения венткамеры В2	

Типовой проект разработан в соответствии с действующими нормами и правилами и предусматривает мероприятия, обеспечивающие взрывную, взрывопожарную и пожарную безопасность при эксплуатации здания. Главный инженер проекта подпись (Обух)

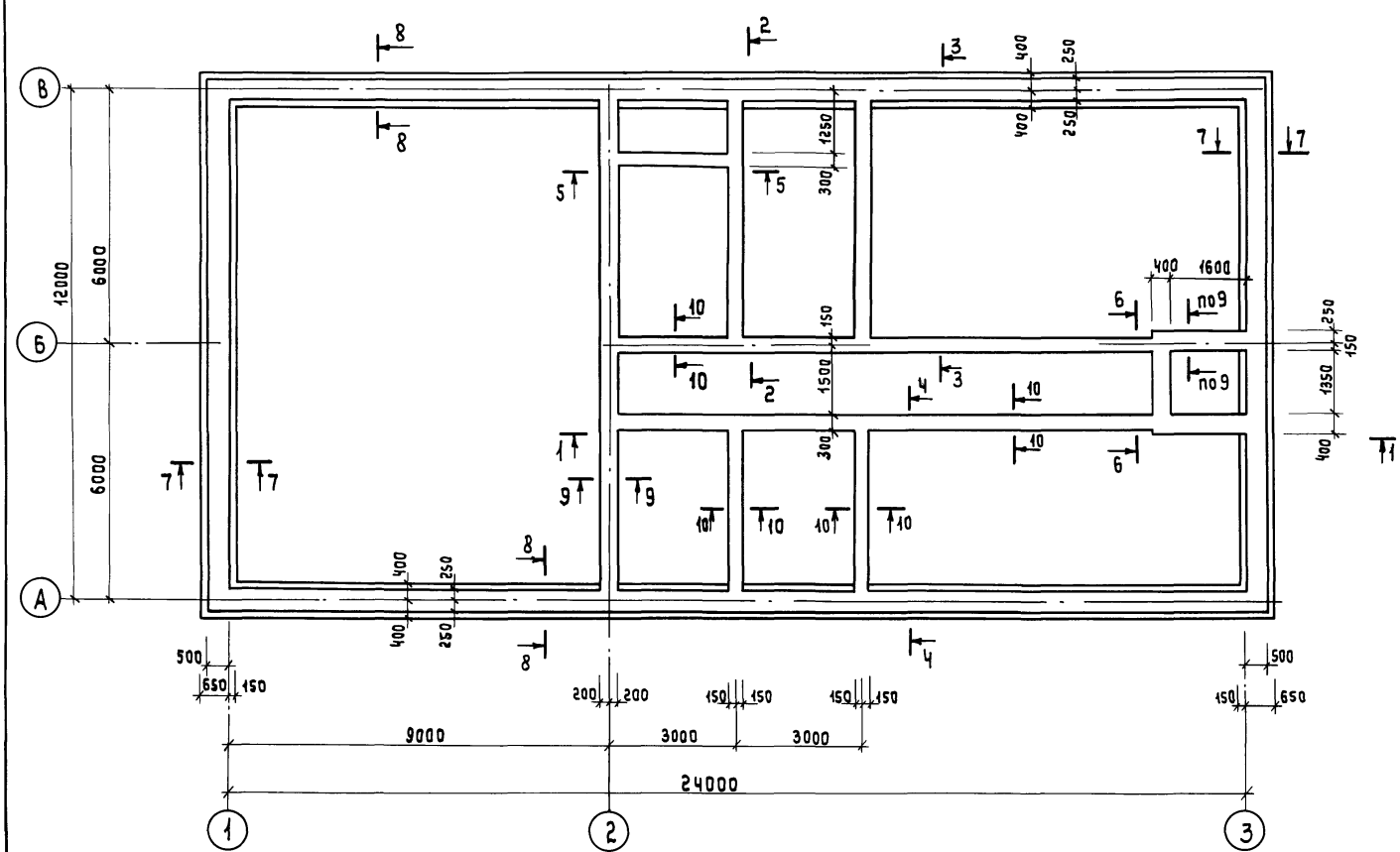
Пров. \_\_\_\_\_ 4. 3. 82 г. Кол. Петрук

Привязан:		
Инв. №		
ТП 902-5-25.86 КН		
Инжен. Олегинкова	подп.	
Руч. гр. Булатова	"	
Гип. конс. Обух	"	
Н. контр. Ковалькина	"	
Нач. АСО Сорокин	"	
Насосная станция метантенков объемом 5000 куб.м.	Стадия	Лист 1 / Листов 6
Общие данные	Гипрокоммуводоканал г. Москва	

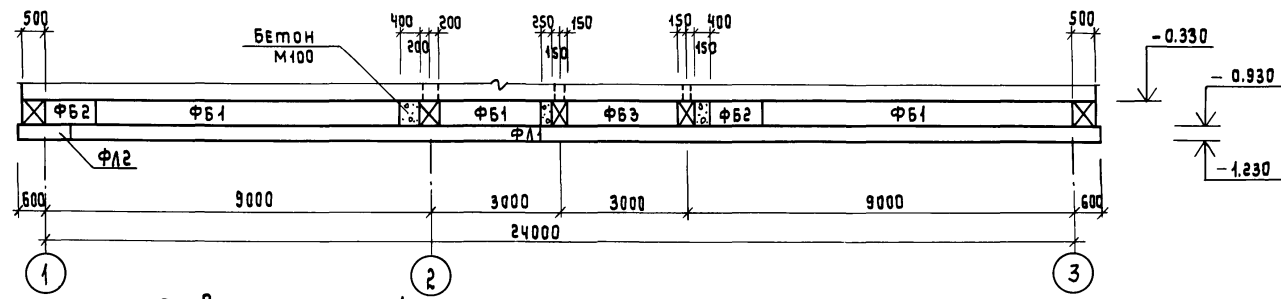
21424-01 14

ТИПОВОЙ ПРОЕКТ 902-5-25.86 АЛЬБОМ I

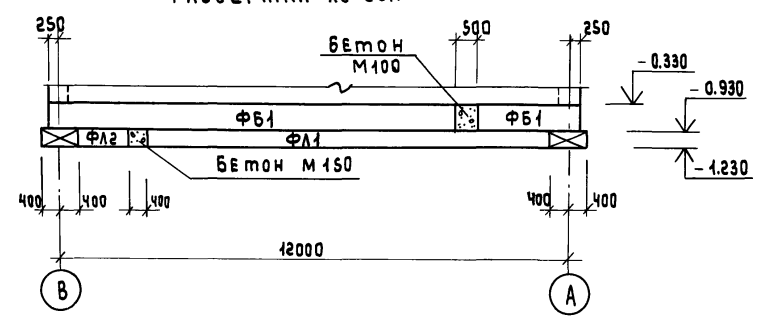
СХЕМА РАСПОЛОЖЕНИЯ ФУНДАМЕНТОВ



РАЗВЕРТКА ПО ОСИ А (РАЗВЕРТКА ПО ОСИ В ЗЕРКАЛЬНА - ОСИ А)



РАЗВЕРТКА ПО ОСИ 1



СПЕЦИФИКАЦИЯ К СХЕМЕ РАСПОЛОЖЕНИЯ ФУНДАМЕНТОВ

МАРКА	ОБОЗНАЧЕНИЕ	НАИМЕНОВАНИЕ	КОЛ.	ПРИМЕЧАНИЕ
		блоки стен подвала		
ФБ1	гост 13579-78	ФБС 24.5.6-Т	22	1.63Т
ФБ2	гост 13579-78	ФБС 12.5.6-Т	6	0.79Т
ФБ3	гост 13579-78	ФБС 9.5.6-Т	8	0.59Т
ФБ4	гост 13579-78	ФБС 24.4.6-Т	2	1.30Т
ФБ5	гост 13579-78	ФБС 12.4.6-Т	6	0.64Т
ФБ6	гост 13579-78	ФБС 9.4.6-Т	6	0.47Т
ФБ7	гост 13579-78	ФБС 24.3.6-Т	12	0.97Т
ФБ8	гост 13579-78	ФБС 9.3.6-Т	22	0.35Т
		плиты для ленточных фундаментов		
ФЛ1	гост 13580-80	ФЛ 8.24	28	1.4Т
ФЛ2	то же	ФЛ 8.12	4	0.7Т
		МАТЕРИАЛЫ		
		БЕТОН М100	1,22	м <sup>3</sup>
		БЕТОН М150	0,19	м <sup>3</sup>

1. БЕТОННЫЕ БЛОКИ УКЛАДЫВАТЬ С ПЕРЕВЯЗКОЙ ШВОВ ПО СВЕЖЕУЛОЖЕННОМУ ЦЕМЕНТНОМУ РАСТВОРУ.
2. ПРИ ПРОКЛАДКЕ ТЕХНОЛОГИЧЕСКИХ ТРУБ НА ОТМЕТКАХ НИЖЕ ОТМЕТКИ ПОДШЫВЫ ФУНДАМЕНТОВ ТРАНШЕИ ЗАБИТЬ ГРУНТОМ С ТЩАТЕЛЬНЫМ УПЛОТНЕНИЕМ.

ИНВ. № подл. Подпись и дата ВЗАМ. ИНВ. №

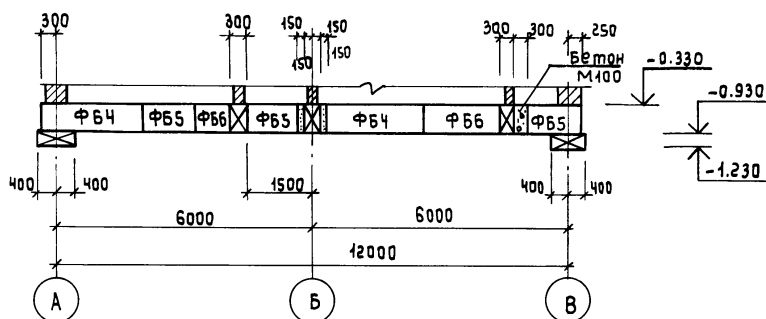
ПРИВЯЗАН:

ТЕХНИК	ХВОСТАВА	<i>[Signature]</i>
РУК. ГР.	БУЛАТОВА	<i>[Signature]</i>
ГИПКОМСТ	ОБЧУЖ	<i>[Signature]</i>
И. КОНТРОЛЬЩИК	КОВАЛИНИНА	<i>[Signature]</i>
НАЧ. АСО	СОРОКИН	<i>[Signature]</i>

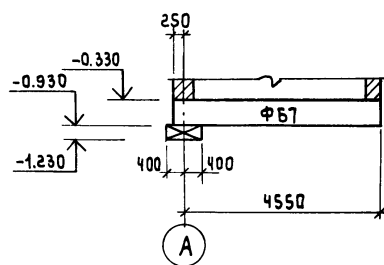
ТП 902-5-25.86 КЖ		
НАСОСНАЯ СТАНЦИЯ МЕТАНТЕНКОВ ОБЪЕМОМ 5000 КУБ. М.	СТАДИЯ	Лист
	Р	2
СХЕМА РАСПОЛОЖЕНИЯ ФУНДАМЕНТОВ. ПЛАН. РАЗВЕРТКИ.	ГИПРОКОМУНВОДОКАНАЛ	Листов
	г. МОСКВА	

ТИПОВЫЙ ПРОЕКТ 902-5-25.86 АЛБОМ I

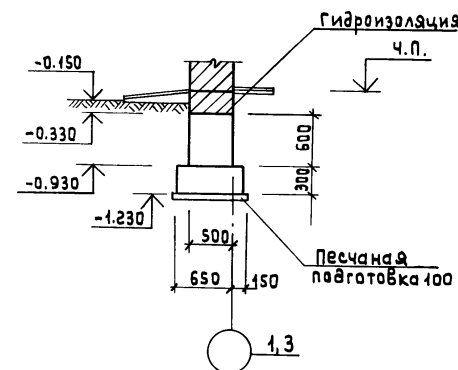
РАЗВЕРТКА по оси 2



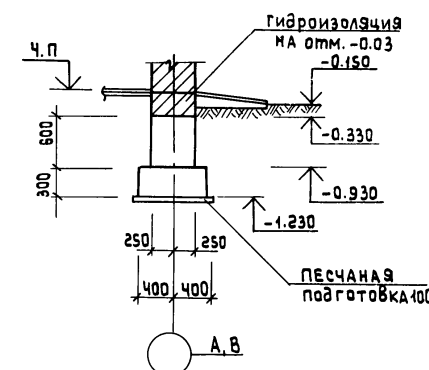
РАЗВЕРТКА по 4-4



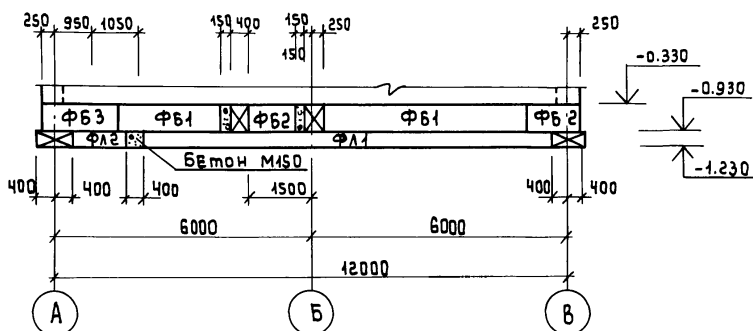
7-7



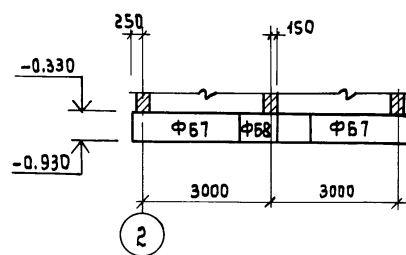
8-8



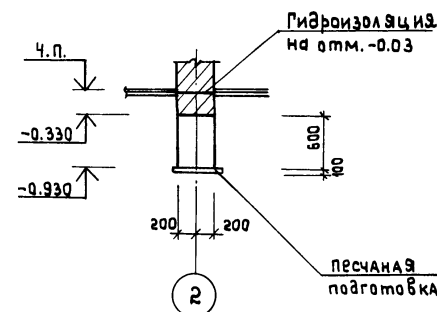
РАЗВЕРТКА по оси 3



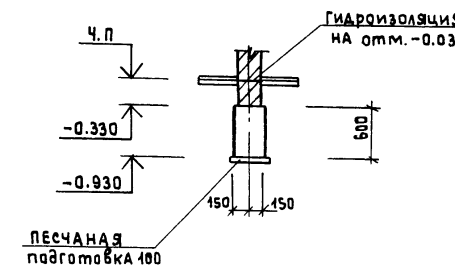
РАЗВЕРТКА по 5-5



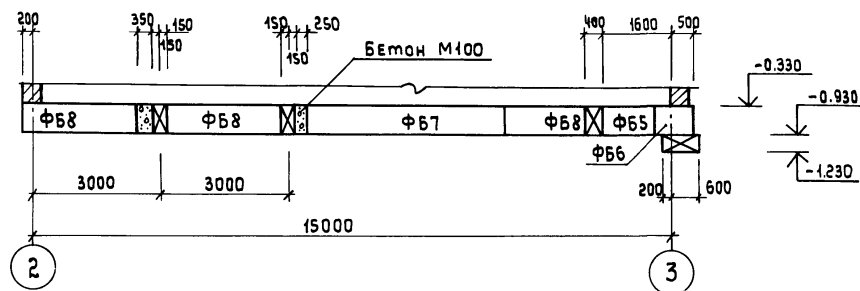
9-9



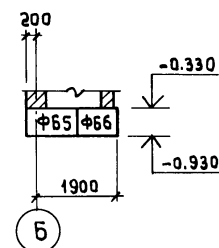
10-10



РАЗВЕРТКА по оси Б1-1

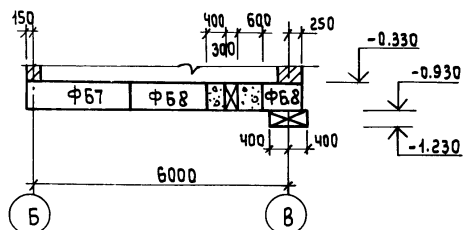


РАЗВЕРТКА по 6-6

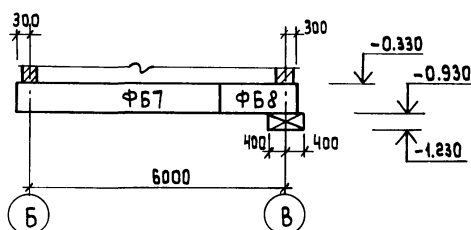


1. Отметки чистого пола смотри чертежи АР-1

РАЗВЕРТКА по 2-2



РАЗВЕРТКА по 3-3



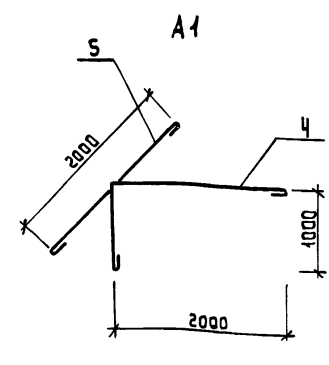
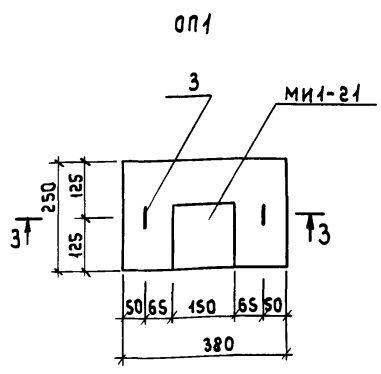
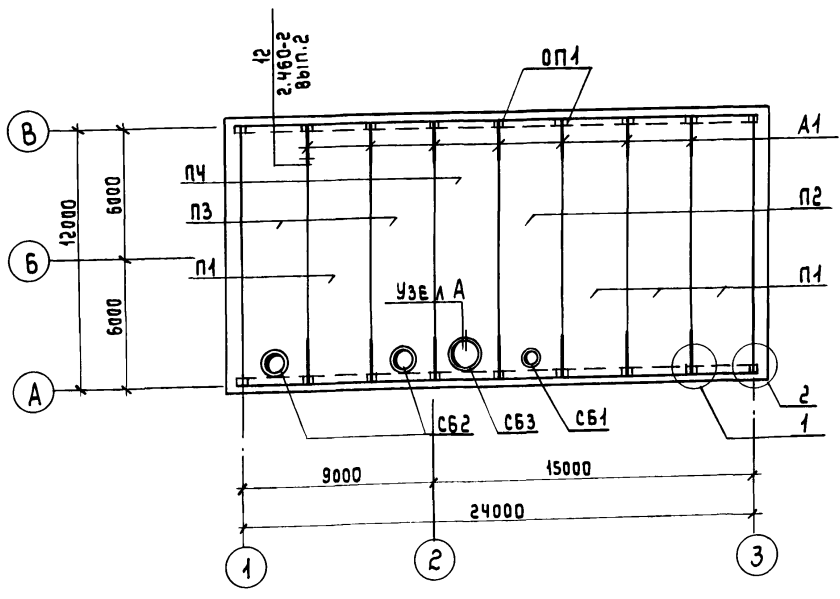
ИНВ. № подл. Подпись и дата 13.01.2016

Приказан:		ТП 902-5-25.86 КЖ	
Техник	Хвостова	Насосная станция метантенков. объемом 5000 куб.м.	Стадия Лист Листов
Рук. гр.	Булатова		Р 3
ГИП кон. Обух	Ковалев	Схема расположения фундаментов. РАЗВЕРТКИ. СЕЧЕНИЯ.	ГИПРОКОММУНВОДОКАНАЛ г. Москва
Н. контр.	Ковалев		
Нач. отд.	Сорокин		



ТИПОВОЙ ПРОЕКТ 902-5-25.86 АЛЬБОМ I

СХЕМА РАСПОЛОЖЕНИЯ ПЛИТ ПОКРЫТИЯ



ВЕДОМОСТЬ ДЕТАЛЕЙ

Поз	Эскиз
1	
2	
3	
4	
5	

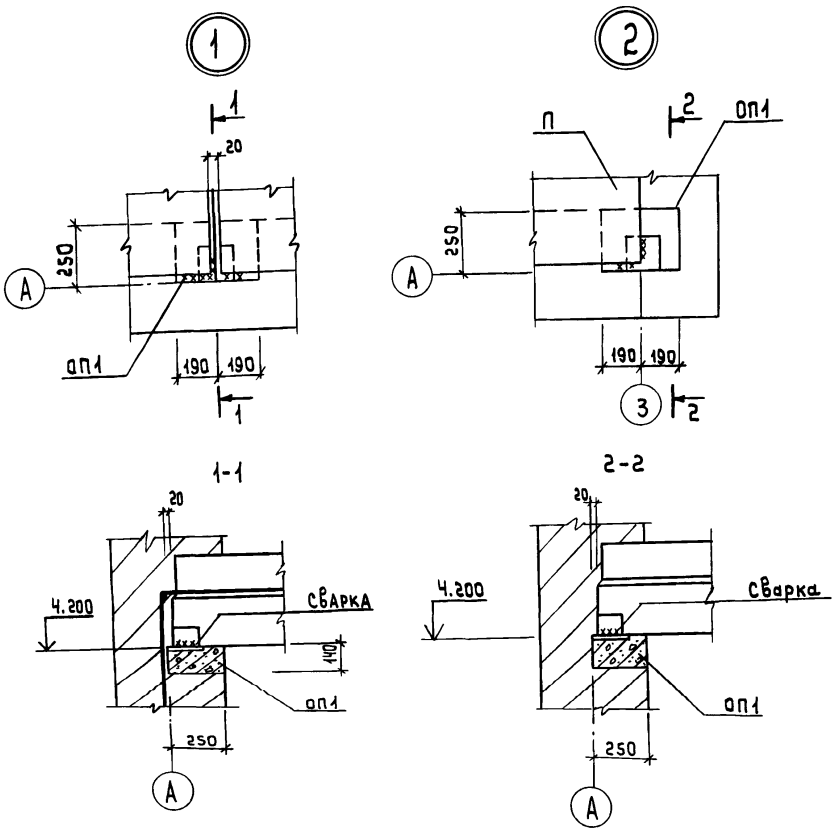
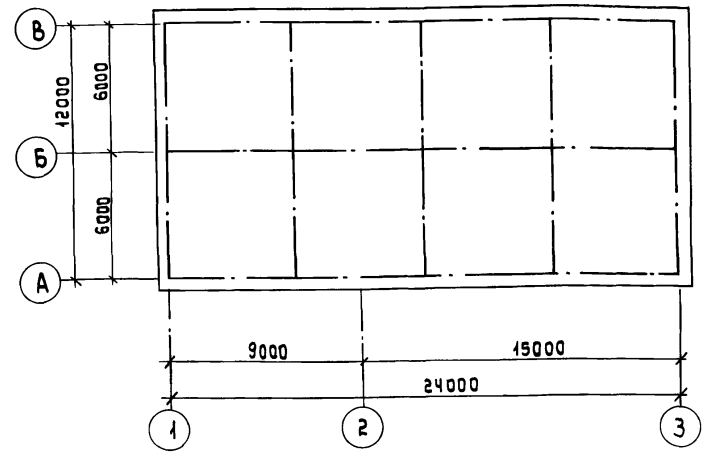
СПЕЦИФИКАЦИЯ К СХЕМЕ РАСПОЛОЖЕНИЯ ПЛИТ ПОКРЫТИЯ

МАРКА	ОБОЗНАЧЕНИЕ	НАИМЕНОВАНИЕ	КОЛ.	ПРИМЕЧ.
П1	1.465.1-3/80 Вып.2	ПЛИТА ПОКРЫТИЯ 1ПГ12-6А IVТ	4	6.2т
П2	"	" 1ПВ12-6А IVТ-4	1	7.0т
П3	"	" 1ПВ12-6А IVТ-7	2	6.9т
П4	"	" 1ПВ12-6А IVТ-10	1	6.8т
СБ1	1.494-24 Вып.1	СТАКАН СБЧА-1	1	0.15т
СБ2	"	" СБ7А-1	2	0.29т
СБ3	"	" СБ10А-1	1	0.25т
ОП1	КЖ-4	ОПОРНАЯ ПОДУШКА ОП1	18	0.024т
А1	"	АНКЕР А1	14	3.2к2
УЗЛА А	2.460-14 Вып.0 лист3	ЗАКЛАДНОЕ ИЗДЕЛИЕ МС1	16	0.43к2

СПЕЦИФИКАЦИЯ НА ЭЛЕМЕНТ К2

ФОРМАТ	ЗОНА	ПОЗ.	ОБОЗНАЧЕНИЕ	НАИМЕНОВАНИЕ	КОЛ.	ПРИМЕЧАНИЕ
				ОПОРНАЯ ПОДУШКА ОП1		
				СБОРОЧНЫЕ ЕДИНИЦЫ		
			3.400-6/76	ЗАКЛАДНОЕ ИЗДЕЛИЕ МИИ-21	1	1.2
<b>ДЕТАЛИ</b>						
		1		φ8А1 ГОСТ 5781-82* r=460	6	0.2
		2		" " r=320	10	0.1
		3		" " r=560	2	0.2
<b>МАТЕРИАЛЫ</b>						
				БЕТОН М200	0.019	м <sup>3</sup>
<b>АНКЕР А1</b>						
		4		φ10А1 ГОСТ 5781-82* r=3120	1	1.9
		5		φ10А1 ГОСТ 5781-82* r=2120	1	1.3
<b>МОЛНИЕЗАЩИТА</b>						
		6		φ6А1 ГОСТ 5781-82* r=133000	-	29.5

СХЕМА РАСПОЛОЖЕНИЯ МОЛНИЕПРИЕМНОЙ СЕТКИ



1. ПОКРЫТИЕ РАЗРАБОТАНО ДЛЯ СНЕГОВОГО РАЙОНА.
2. СВАРНЫЕ ШВЫ ПРИНЯТЬ h=6ММ.
3. МОЛНИЕПРИЕМНУЮ СЕТКУ ВЫПОЛНИТЬ ПОД СЛОЕМ ГИДРОИЗОЛЯЦИИ.

ВЕДОМОСТЬ РАСХОДА СТАЛИ НА ЭЛЕМЕНТ К2

МАРКА ЭЛЕМЕНТА	АРМАТУРНЫЕ ИЗДЕЛИЯ			ОБЩИЙ ВЕС КГ	
	АРМАТУРА КЛАССА А-I				
	ГОСТ 5781-82*				
ОП1	6	8	10	Итого	2.6
А1		2.6			2.6
МОЛНИЕЗАЩИТА			3.2		3.2
	29.5				29.5

ТП 902-5-25.86 КЖ

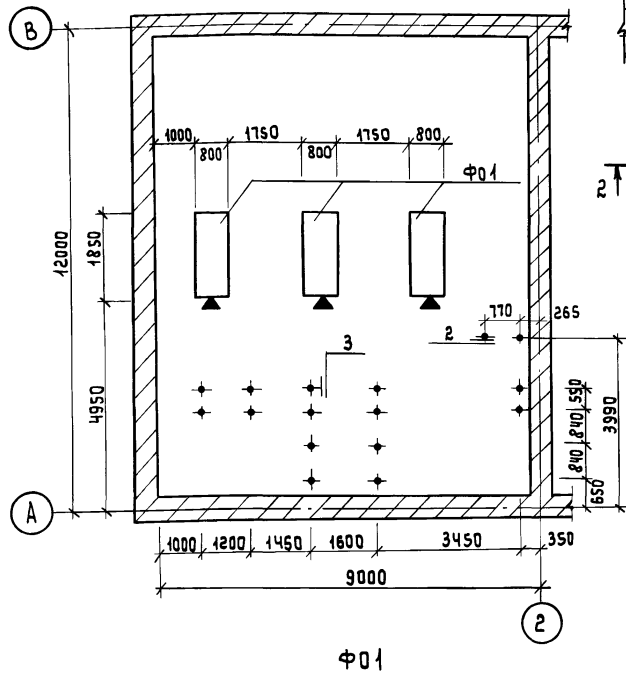
ПРИВЯЗАН:	Техник Хвостова И.И.	Насосная станция метантенков объемом 5000 куб.м.	СТАДИЯ	Лист	Листов
	Рук.гр. Булатова Ю.И.	СХЕМА РАСПОЛОЖЕНИЯ ПЛИТ ПОКРЫТИЯ.	Р	4	
	ГИПКОМ ОДУС	ГИПРОКОММУНВОДОКАНАЛ г.Москва			
ИНВ.№	Н.Контр. Ковалкина				
	Над.АСО Сорокин				

21424-01 17

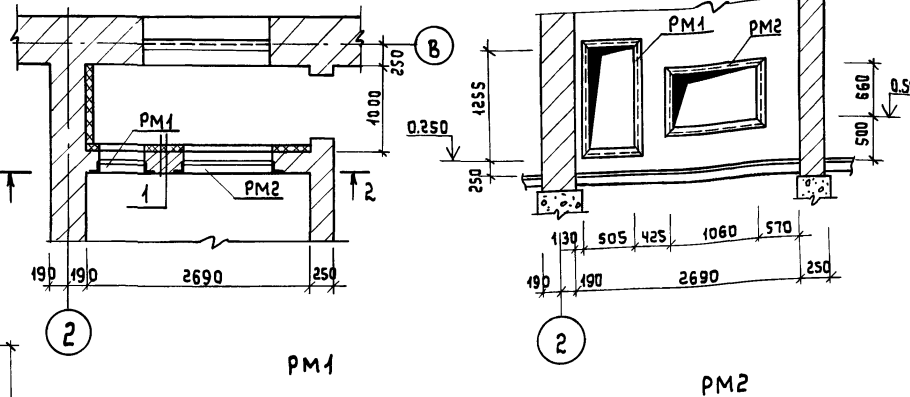
ИНВ. № подл. Подпись и дата И.И.И.И.

ТИПОВОЙ ПРОЕКТ 902-5-25.86 АЛБОМ I

СХЕМА РАСПОЛОЖЕНИЯ ФУНДАМЕНТОВ ПОД ОБОРУДОВАНИЕ.



ВЕНТКАМЕРА В1 ПЛАН



СПЕЦИФИКАЦИЯ К СХЕМЕ РАСПОЛОЖЕНИЯ ФУНДАМЕНТОВ ПОД ОБОРУДОВАНИЕ И ВЕНТКАМЕРЕ

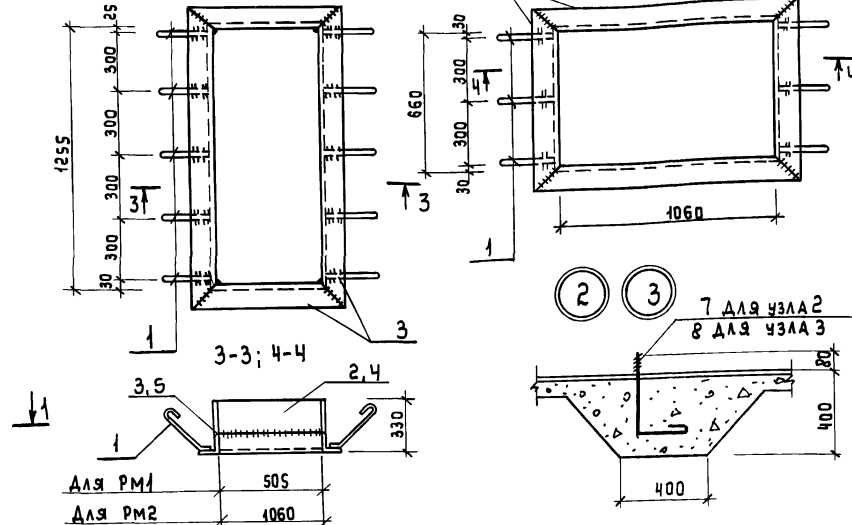
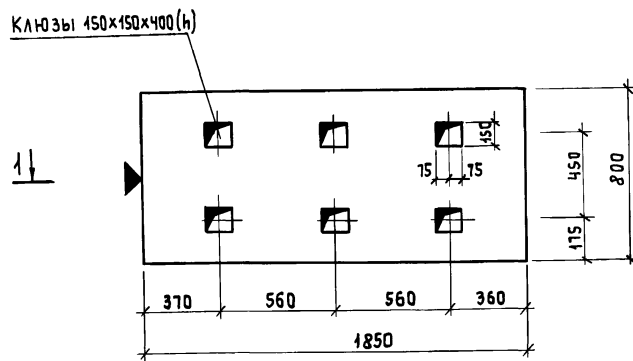
МАРКА	ОБОЗНАЧЕНИЕ	НАИМЕНОВАНИЕ	КОЛ.	ПРИМЕЧ.
Ф01	КЖ-5	ФУНДАМЕНТ Ф01	3	
		МАТЕРИАЛЫ		
		БЕТОН МАРКИ 150	м <sup>3</sup>	2.5
		ВЕНТКАМЕРА		
PM1	КЖ-5	РАМКА PM1	4	55.5
PM2	то же	РАМКА PM2	4	52.7
A1	—	АНКЕР A1	70	0.1
УЗЕЛ2	—	УЗЕЛ 2	2	0.8
УЗЕЛ3	—	УЗЕЛ 3	14	4.5

СПЕЦИФИКАЦИЯ НА МЕТАЛЛИЧЕСКИЕ ИЗДЕЛИЯ

ФОРМАТ	ЗОНА	НОМ.	ОБОЗНАЧЕНИЕ	НАИМЕНОВАНИЕ	КОЛ.	ПРИМЕЧАНИЕ
				PM1 (шт.1)		
		1	КЖ-5	φ10A1 ГОСТ 5781-82* e=300	10	0.2
		2	то же	-280x5 ГОСТ19903-74* e=3520	4	38.7
		3	—	L50x5 ГОСТ 8509-72 e=3920	4	14.8
				PM2 (шт.1)		
		4	КЖ-5	φ10A1 ГОСТ 5781-82* e=300	6	0.2
		5	то же	-280x5 ГОСТ19903-74* e=3440	4	37.8
		6	—	L50x5 ГОСТ 8509-72 e=3640	4	13.7
				АНКЕР A1		
		7	КЖ-5	φ6A1 ГОСТ 5781-82* e=380	4	0.1
				УЗЕЛ 2		
		8	КЖ-5	φ12A1 ГОСТ 5781-82* e=860	4	0.8
				УЗЕЛ 3		
			КЖ-5	φ18A1 ГОСТ 5781-82* e=760	4	4.5

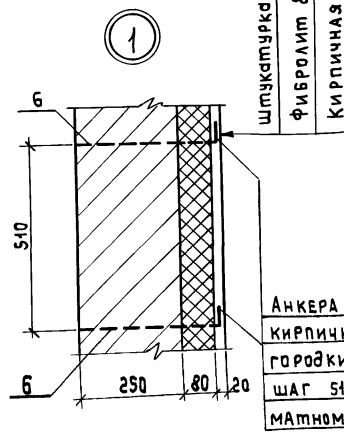
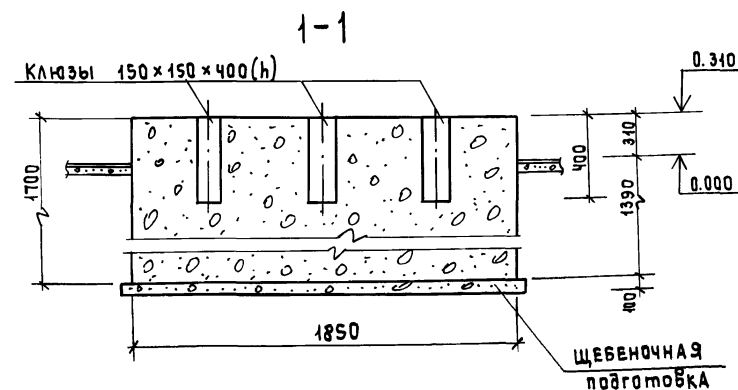
ВЕДОМОСТЬ РАСХОДА СТАЛИ НА ОДНО ИЗДЕЛИЕ

МАРКА ЭЛЕМЕНТА	ЗАКЛАДНЫЕ И МЕТАЛЛИЧЕСКИЕ ИЗДЕЛИЯ					Всего	Общий РАСХОД		
	АРМАТУРА КЛАССА		ПРОКАТ						
	ГОСТ 5781-82*		МАРКА	ГОСТ	ГОСТ				
			Всг 3кп2						
PM1	6	10	12	18	Итого	-280x5	L50x5	55.5	55.5
PM2	—	2.0	—	—	2.0	38.7	14.8	55.5	52.7
A1	0.1	—	0.1	—	—	37.8	13.7	0.1	0.1
УЗЕЛ 2	—	—	0.8	—	—	—	—	0.8	0.8
УЗЕЛ 3	—	—	—	4.5	—	—	—	4.5	4.5



ВЕДОМОСТЬ ДЕТАЛЕЙ

Поз.	Эскиз
1	
6	
7	
8	



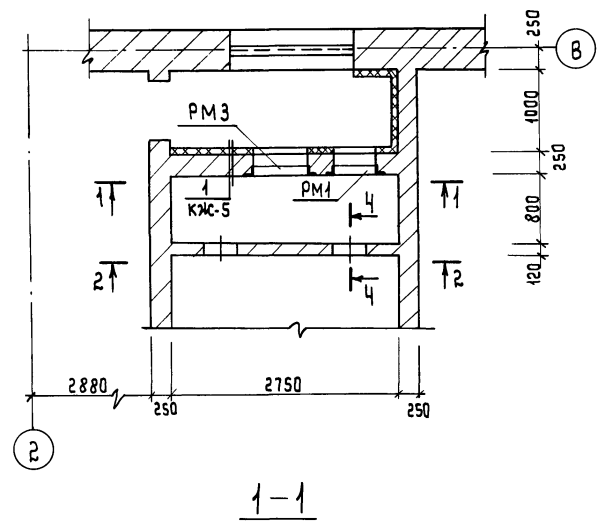
АНКЕРЫ A1 ИЗ КИРПИЧНОЙ ПЕРЕГОРОДКИ φ6A1 ШАГ 510ММ В ШАХМАТНОМ ПОРЯДКЕ

ПРИВЯЗАН:

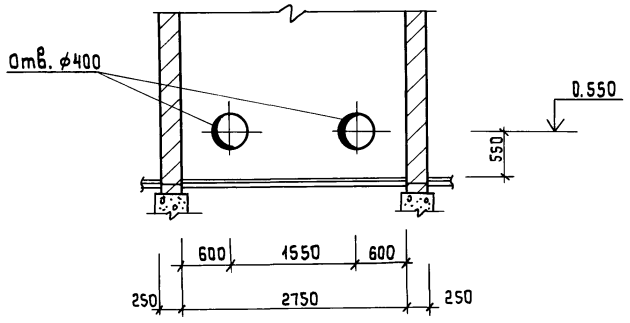
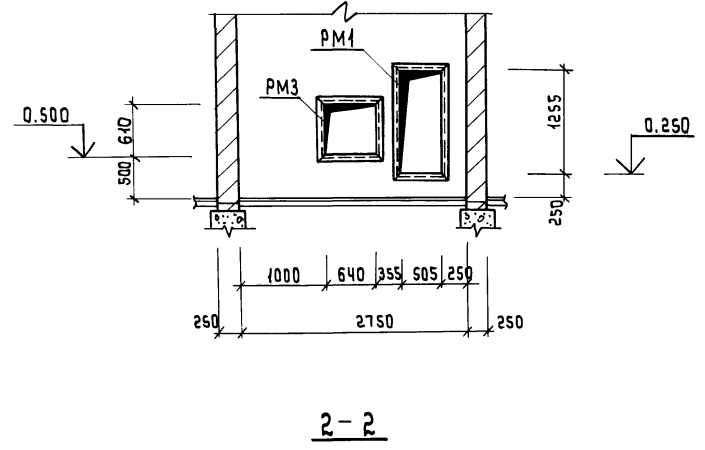
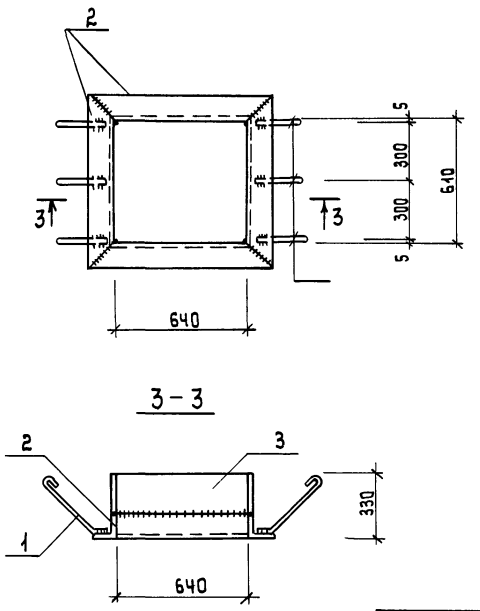
Техник Дулищева		НАСОСНАЯ СТАНЦИЯ МЕТАЛЕНКОВ		СТАДИЯ	
Рук.гр. Булатова		объемом 5000 куб. м.		Лист	Листов
Гип.конс. Овус		СХЕМА РАСПОЛОЖЕНИЯ ФУНДАМЕНТОВ ВЕНТКАМЕРА В1		Р	5
Н. контр. Коваличина		ГИПРОКОММУНВОДОКАНАЛ		г. Москва	
Нач. АСО Сорокин					

ТИПОВОЙ ПРОЕКТ 902-5-25.86 АЛББОМ I

ВЕНТКАМЕРА 82  
ПЛАН



PM3



Поз.	Эскиз
1	
5	

Спецификация к венткамере

МАРКА	Обозначение	НАИМЕНОВАНИЕ	КОЛ.	ПРИМЕЧ.
PM1	КЖ-5	РАМКА PM1	1	55.5 кг
PM3	Данный лист	РАМКА PM2	1	39.6 кг
A1	КЖ-5	АНКЕР A1	70	0.1 кг

Спецификация на металлические изделия

ФОРМАТ	ЗОНА	Поз.	ОБОЗНАЧЕНИЕ	НАИМЕНОВАНИЕ	КОЛ.	ПРИМЕЧ.
				PM3 (шт. 1)		
		1		φ10A I ГОСТ 5781-82* r=300	6	0.2 кг
		2		-280x5 ГОСТ 19903-74* r=2500	1	27.5 кг
		3		L50x5 ГОСТ 8509-72 r=2900	1	10.9 кг
				ОТДЕЛЬНЫЕ ПОЗИЦИИ		
		4		φ10A III ГОСТ 5781-82* r=2730	2	1.7 кг
		5		φ6A I ГОСТ 5781-82* r=180	14	0.1 кг

ВЕДОМОСТЬ РАСХОДА СТАЛИ НА ОДНО ИЗДЕЛИЕ, кг

МАРКА ЭЛЕМЕНТА	ЗАКЛАДНЫЕ И МЕТАЛЛИЧЕСКИЕ ИЗДЕЛИЯ								Общий расход
	АРМАТУРА КЛАССА ГОСТ 5781-82*				ПРОКАТ МАРКИ ГОСТ 19903-74* ГОСТ 8509-72				
	A-III		A-I		8 см 3 кп2		всего		
φ10	Итого	φ6	φ10	Итого	-280x5	L50x5	Итого		
PM3	—	—	—	1.2	1.2	27.5	10.9	38.4	39.6
ОТДЕЛЬНЫЕ ПОЗИЦИИ	3.4	3.4	1.4	—	1.4	—	—	4.8	4.8

ДЕТАЛЬ КРЕПЛЕНИЯ УТЕПЛИТЕЛЯ  
см. лист КЖ-5.

ИНВ. № по плану Подпись и дата ВЗАМ. ИНВ. №

ПРИВЗЯН:		ТП 902-5-25.86		КЖ	
Техник	Хвостова	НАСОСНАЯ СТАНЦИЯ МЕТАНТЕНКОВ		СТАДИЯ	Лист
Рук. гр.	Булатова	объемом 5000 куб. м.		Р	6
Гип. конс.	Обуч	ВЕНТКАМЕРА В2.		Листов	
Н. контр.	Ковалинина	Гипрокоммунводоканал		г. Москва	
Нач. ИСО	Сорокин				

Ведомость рабочих чертежей  
основного комплекта КМ

Лист	Наименование	Примечание
1	Общие данные. Техническая спецификация металла.	
2	Ведомость металлоконструкций по видам профилей.	
3	Схема расположения путей монорейса.	
4	Схема расположения площадок и лестниц.	

Ведомость ссылочных и прилагаемых документов.

Обозначение	Наименование	Примечание
Серия 1.450.3-360.2	Стальные лестницы, переходные площадки и ограждения.	
ГОСТ 26020-83	Двутавры стальные с параллельными гранями полок.	
ГОСТ 19425-74*	Балки двутавровые	
ГОСТ 8509-72*	Сталь прокатная угловая равнополочная	
ГОСТ 19903-74*	Сталь листовая горячекатаная	

Вид профиля ГОСТ, ТУ	Марка металла и ГОСТ	Обозначение и размер профиля (мм)	№ по порядку	Код			Количество, (шт.)	Длина, (мм)	Масса металла по элементам конструкций					Общая масса, (т)	Масса потребности в металле по кварталам (заполняется изготовителем), (т)	Заполняется ВК
				марки металла	профиля	размера профиля			Монорейс	Балки	Стройка	Связи	Лестницы, площадки, ограждения			
Двутавры стальные с параллельными поясами ГОСТ 26020-83	ВСт3Гпс5 ГОСТ 380-71*	I 23Б1							0.25					0.25		
	Итого:								0.25							
Балки двутавровые ГОСТ 19425-74*	ВСт3Гпс5 ГОСТ 380-71*	I 24 м							0.92					0.92		
	Итого:								0.92							
Сталь угловая равнополочная ГОСТ 8509-72*	ВСт3пс2 ГОСТ 380-71*	263 x 5									0.06			0.06		
		175 x 6							0.02	0.1				0.12		
	Итого:								0.02	0.1	0.06					
Сталь листовая горячекатаная ГОСТ 19903-74*	ВСт3кп2 ГОСТ 380-71*	-200 x 10							0.02	0.04	0.07			0.1		
	Итого:								0.02	0.04	0.07					
Итого масса металла									0.96	0.26	0.17	0.06		1.45		
В том числе по маркам	ВСт3кп2								0.04	0.04	0.17	0.06		0.28		
	ВСт3Гпс5								0.92	0.25				1.17		
Лестницы площадки ограждения													0.95	0.95		
Всего масса металла									0.96	0.26	0.17	0.06	0.95	2.4		
Масса поставки элементов по кварталам (заполняется заказчиком).	I															
	II															
	III															
	IV															

ТИПОВОЙ ПРОЕКТ 902-5-25.86 АЛББОМ I

Инв. № подл. Подпись и дата Взам. инв. №

Типовой проект разработан в соответствии с действующими нормами и правилами и предусматривает мероприятия, обеспечивающие взрывную взрывопожарную и пожарную безопасность при эксплуатации здания.  
Главный инженер проекта /Обух Н.И./

Привязан:		
Инв. №	ТП 902-5-25.86 КМ	
Техник	Хвостова	2000
Рук. гр.	Буллатова	2000
Глп кон.	Обух	2000
Н. контр.	Ковалин	2000
Нач. АСД	Сорокин	2000
Насосная станция метантенков объемом 5000 куб.м		Стадия Лист Листов
Общие данные. Техническая спецификация металла.		Р 1 4
Липрокоммуводканил г. Москва		

Ведомость металлоконструкций по видам профилей

Наименование конструкций по наименованию предприятия	Позиции по спецификации	№ по порядку	Код конструкции	Масса конструкций, т													Всего	Всего с учетом 3% на уточнение массы металла	Количество штук	Серия типовых конструкций	
				по видам профилей																	
				Двутавр	Балки и швеллеры	Угловые профили	Каналы	Сталь	Сварная сталь	Сталь	Каналы	Сварная сталь	Сталь	Каналы	Сварная сталь	Сталь					
1	2	3	4	5	6	7	8	9	10	11	12	13	14	15	16	17	18	19	20		
не типовые конструкции																					
Балки		1				0,25		0,01										0,26	0,26		
манарельс		2				0,92		0,04										0,96	0,97		
Стойки		3						0,17										0,17	0,17		
Связи		4						0,06										0,06	0,06		
Типовые конструкции																					
Лестницы и площадки здания		5	526241			0,32		0,07			0,26							0,65	0,66		1450.3-3Б.2
Гражданские лестницы и площадки здания		6	526244					0,26		0,02								0,28	0,28		1450.3-3Б.2
Итого						1,49		0,33		0,02	0,26							2,38	2,4		
Итого с учетом 3% на уточнение массы в чертежах КМД		7					1,54	0,63		0,02	0,27							2,46	2,5		
Итого с учетом отхода в 3,7%		8					1,60	0,63		0,02	0,28							2,55			
Приведенная к обычным профилям масса металла с учетом 3% на уточнение массы в чертежах КМД и 3,7% на отходы		9				1,60		0,65		0,02	0,28							2,55			
Разница приведенной и натуральной массы		10																			
Распределение массы металла по пределам текучести с учетом 3% на уточнение массы в чертежах КМД и 3,7% на отходы		11																2,55			
Приведенная к стали углеродистой обыкновенного качества по ГОСТ 380-71 масса металла с учетом 3% на уточнение массы в чертежах КМД и 3,7% на отходы		12																2,55			
Всего приведенная масса металла с учетом 3% на уточнение массы в чертежах КМД и 3,7% на отходы		13																2,55			

ТИПОВОЙ ПРОЕКТ 902-5-25.86 АЛБОМ I

Имя, фамилия, должность и дата выдачи

ТП 902-5-25.86		КМ	
Техник	Хвостова	Инж. г.р.	Белая
Рук. гр.	Белая	Инж. г.р.	Белая
Инж. г.р.	Белая	Инж. г.р.	Белая
Н.контр.	Кобалина	Инж. г.р.	Белая
Нач. АСО	Сорокин	Инж. г.р.	Белая

Насосная станция метантенка объемом 5000 куб.м.

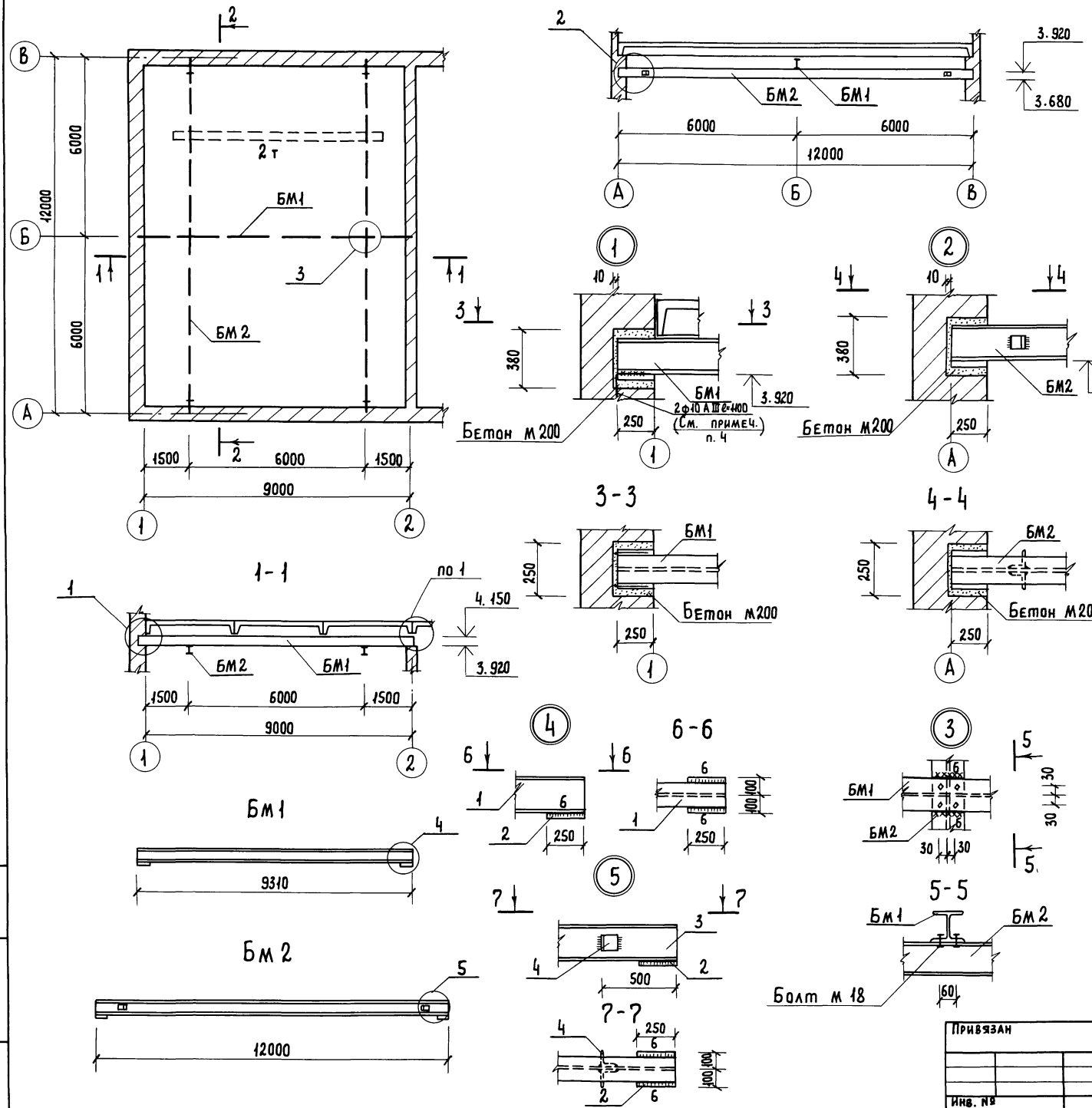
Ведомость металлоконструкций по видам профилей.

Стадия: Р Лист: 2 Листов: 2

Гипрокоммунводоканал г. Москва

ТИПОВОЙ ПРОЕКТ 902-5-25.86 АЛБМ I

СХЕМА РАСПОЛОЖЕНИЯ ПУТЕЙ МОНОРЕЛЬСА.



СПЕЦИФИКАЦИЯ К СХЕМЕ РАСПОЛОЖЕНИЯ ПУТЕЙ МОНОРЕЛЬСА.

МАРКА	ОБОЗНАЧЕНИЕ	НАИМЕНОВАНИЕ	КОЛ.	ПРИМЕЧАНИЕ
БМ 1	Данный лист	БАЛКА БМ 1	1	262.0 кг
БМ 2	То же	БАЛКА БМ 2	2	472.0 кг

ВЕДОМОСТЬ ЭЛЕМЕНТОВ.

МАРКА	Сечение		Опорные условия			Группа конструк.	Марка металла	Примечание
	Эскиз	Поз.	Состав	М тс.м	№ тс			
БМ 1		1	I 24					ВСт3пс5
		2	-200x40					ВСт3кп2
БМ 2		2	-200x40					ВСт3кп2
		3	I 24 М					ВСт3пс5
		4	L 75x6					ВСт3кп2

- Сварку производить электродами типа Э42 ГОСТ 9467-75.
- Неоворенные сварные швы h=5 мм.
- Металлические конструкции окрасить антикоррозийным битумным лаком за 2 раза.
- При возведении кирпичной кладки по оси 2 с отм. 2.970 заложить два анкера для анкерки балки БМ 1.

Привязан		ТЛ 902-5-25.86 КМ	
Ст. техн.	Олейникова	Насосная станция Метантенков объемом 5000 куб.м.	
Рук. гр.	Булатова	Станция	Лист 3
Гип кон.	Обух	Р	3
Н. контр.	Коваленкина	Схема расположения путей монорельса.	
Изм. АСО	Сорокин	Гипрокоммуводоканал г. Москва	

Имя, № подл. Подпись и дата. Взам. инв. №



ТИПОВОЙ ПРОЕКТ 902-5-25.86 АЛЬБОМ I

Ведомость рабочих чертежей основного комплекта ВК

Лист	Наименование	Примечание
1	Общие данные. План на отметке 0.000	
	Схемы систем В1, К1	

Ведомость ссылочных и прилагаемых документов

Обозначение	Наименование	Примечание
	Ссылочные документы	
15кч 18р, ГОСТ 5761-74	Арматура	
	Прилагаемые документы	
ТП 902-5-25.86 ВК.СО	Спецификация оборудования	Альбом IV
ТП 902-5-25.86 ВК.ВМ	Ведомость потребности в материалах	Альбом V

Основные показатели по чертежам водопровода и канализации

Наименование системы	Потребный напор на вводе м	Расчетный расход			Установленная мощность электродвигателя кВт	Примечание
		м³/сут	м³/ч	л/с		
В1	15.00	4.0	1.7	1.0	—	
К1	—	0.5	0.3	1.75	—	

Общие указания:

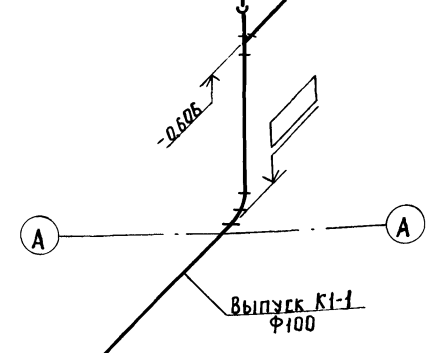
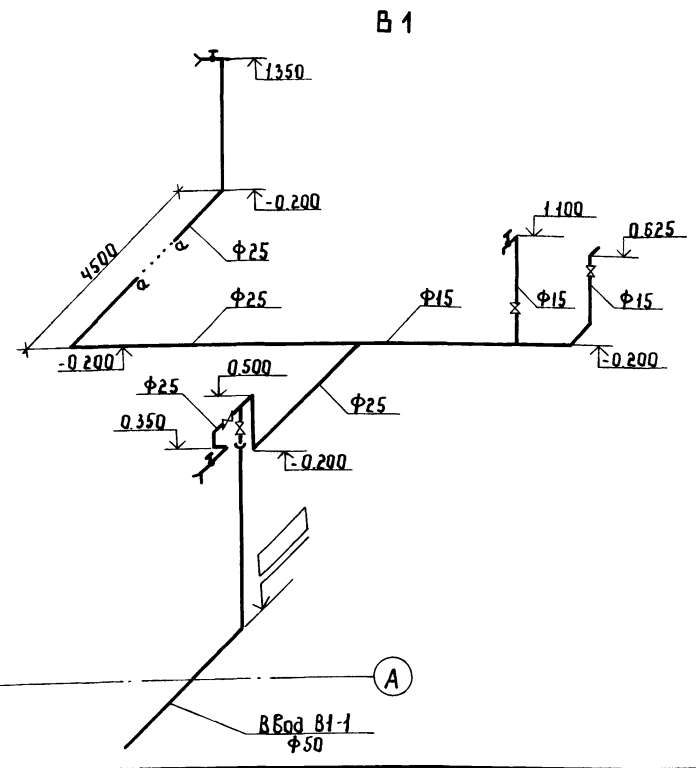
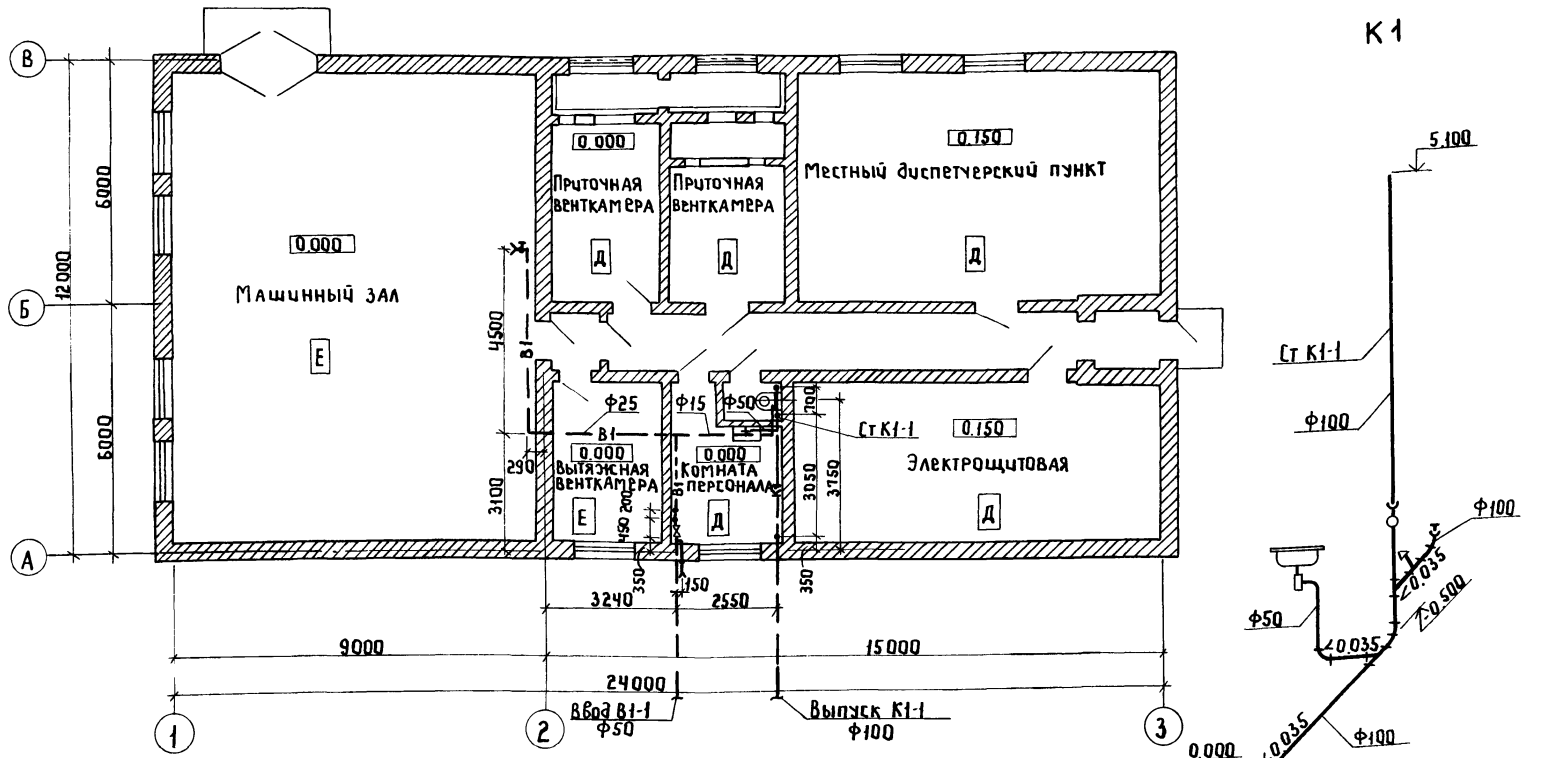
- За условную отметку 0.000 принята абсолютная отметка
- Вода для хозяйственно-питьевых нужд подается по вводу диаметром 50мм и подводится к сантехническим приборам, полчашечным кранам. Стоки от сантехнических приборов отводятся через выпуск диаметром 100мм
- Расчет систем водопровода и канализации произведен согласно СНиП II-30-76

Указания по привязке проекта:

В зависимости от глубины промерзания грунта проставить отметку ввода водопровода и выпуска канализации

Типовой проект разработан в соответствии с действующими нормами и правилами и предусматривает мероприятия, обеспечивающие взрывную, взрывопожарную и пожарную безопасность при эксплуатации здания.  
 Главный инженер проекта *Федорова* / Дегтяр А.Б./

ПЛАН НА ОТМЕТКЕ 0.000



Инв. №		Привязан	
Инв. №		ТП 902-5-25.86 ВК	
Инженер Федорова	Ст. инженер Боголепова	Насосная станция метантенков объемом 5000 куб.м	
Рук. гр. Суляков	Г.С.П. Дегтяр	Общие данные. План на отметке 0.000	
Н.контр. Гецин	Нач. отд. Григорьев	Схемы систем В1, К1	
Станция	Лист	Листов	
Р		1	
Гипрокоммунводоканал г. Москва			



ВЕДОМОСТЬ ЧЕРТЕЖЕЙ ОСНОВНОГО КОМПЛЕКТА 0В

Лист	НАИМЕНОВАНИЕ	ПРИМЕЧАНИЕ
1	Общие данные (начало)	
2	Отопление. План на отм. 0.000. Схема системы отопления. Схема системы теплоснабжения установок П1; П2. Узел управления.	
3	Вентиляция. План на отм. 0.000. Схемы систем П1; П2; В1; В2; ВЕ1- ВЕ3.	
4	Установка системы П1.	
5	Установка системы П2.	
6	Установка системы В1; В2.	

ВЕДОМОСТЬ ССЫЛОЧНЫХ И ПРИЛАГАЕМЫХ ДОКУМЕНТОВ

ОБОЗНАЧЕНИЕ	НАИМЕНОВАНИЕ	ПРИМЕЧАНИЕ
	Ссылочные документы	
5.904-4	Дверь герметическая утепленная Ду	
5.904-10	Узлы прохода вент. шахт через покрытие промышленных зданий.	
5.904-1	Детали крепления воздуховодов.	
5.904-5	Ривки вставки к центробежным вентилят.	
1.494-10	Решетки щелевые регулирующие тип Р	
4.904-69	Детали крепления санитарно-технических приборов и трубопроводов.	
5.903-2. В.0;1	Воздухосборник для систем отопления, теплоснабжения и вентиляции установок.	
4.904-25	Подставка под калорифер.	
1.494-32	Занты и дефлекторы вент. систем.	
3.904-18 В.0;1	Клапаны и заслонки для вент. систем взрывоопасных производств.	
4.903-10 В.8	Изделия и детали трубопроводов для тепловых сетей. Прозвонки.	
1.494-21	Крепление решеток воздухоприточных типа "Р" воздуховодам и стропит. конструкции М	
	ПРИЛАГАЕМЫЕ ДОКУМЕНТЫ	
ТП 902-5-25.86 0В.00	Спецификация оборудования	Альбом IV
ТП 902-5-25.86 0В.01	Ведомость потребности в материалах.	Альбом V

ХАРАКТЕРИСТИКА ОТОПИТЕЛЬНО - ВЕНТИЛЯЦИОННЫХ СИСТЕМ

Обозначение системы	Кол. систем	Наименование обслуживаемого помещения (технологического оборудования)	Тип установки	ВЕНТИЛЯТОР						ЭЛЕКТРОВИДАТЕЛЬ		ВОЗДУХОНАГРЕВАТЕЛЬ						ПРИМЕЧАНИЕ				
				тип исполн. по взрыво-защите	N	СХЕ-МА ИСПОЛ-НЕНИЯ	ПОЛО-ЖЕ-НИЕ	L м <sup>2</sup> /ч	P <sub>1</sub> Па (кгс/м <sup>2</sup> )	П, Об/мин	тип, исполне-ние по взрыво-защите	N кВт	П, Об/мин	тип	N	КОЛ.	т-ра НАГ-РЕВА °С		Расход тепла Вт (ккал/ч)	Δ P <sub>1</sub> Па (кгс/м <sup>2</sup> )		
П1	1	Машинный зал	АЧ-095-2	В-Ц4-70	4	1	Пр <sup>0</sup>	1750	410 (42)	1370	4А71А4	0.55	1370	КВСА-П	6	1	-20	16	21100 (18100)	—	1- РАБОЧИЙ	
														КВСА-П	6	1	-30	16	26300 (22300)	—	1- НА СКЛАДЕ	
														КВСА-П	6	1	-40	16	32300 (28300)	—		
П2	2	Местный диспетчерский пункт электроцитабля	АЧ-095-2	В-Ц4-70	4	1	Пр <sup>0</sup> А <sup>0</sup>	1750	410 (42)	1370	4А71А4	0.55	1370	КВСА-П	6	1	-20	16	21100 (18100)	—	1- РАБОЧИЙ	
														КВСА-П	6	1	-30	16	26300 (22300)	—	1- РЕЗЕРВНЫЙ	
														КВСА-П	6	1	-40	16	32300 (28300)	—		
В1	2	Машинный зал	В-Ц4-70	Ц4-01	3.15	1	Пр <sup>0</sup> А <sup>0</sup>	1500	245 (25)	1370	В63А4	0.25	1370	—	—	—	—	—	—	—	1- РАБОЧИЙ	
														—	—	—	—	—	—	—	1- РЕЗЕРВ.	
В2	1	Машинный зал	В-Ц4-70	Ц4-01	5	1	А <sup>0</sup>	4000	275 (28)	930	В80 А6	0.75	930	—	—	—	—	—	—	—	—	1- РАБОЧИЙ
														—	—	—	—	—	—	—	1- НА СКЛАДЕ	

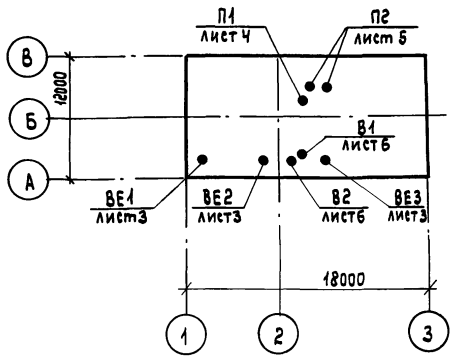
Основные показатели по чертежам отопления и вентиляции.

Наименование здания (сооружения), помещения	Объем м <sup>3</sup>	Периоды года при tн, °С	Расход тепла, Вт (ккал/ч)				Расход холода, Вт (ккал/ч)	Установленная мощность электродвигателя кВт
			на отопление	на вентиляцию	на горячее водоснабжение	общий		
Насосная станция		-20	21000 (26700)	44000 (37800)	—	75000 (6450)	—	2.90
		-30	36200 (31200)	56200 (48400)	—	92400 (79600)	—	2.90
		-40	39500 (34400)	68300 (58800)	—	107800 (92900)	—	2.90

Общие указания.

Теплоноситель для систем отопления и вентиляции — перегретая вода с параметрами 130°-70°С. Отопление запроектировано местными нагревательными приборами — чугунными радиаторами "М 140-А0". Теплопотери помещения приточной венткамеры возмещаются за счет теплоотдачи трубопроводов узла управления. Трубопроводы и нагревательные приборы систем отопления окрашиваются масляной краской за 2 раза. Воздуховоды окрашиваются масляной краской за 1 раз изнутри и 2 раза снаружи. Монтаж и испытание систем отопления и вентиляции производить в соответствии с "Правилами производства и приемки работ" СНиП III-28-77.

ПЛАН-СХЕМА



ТИПОВОЙ ПРОЕКТ 902-5-25.86 АЛЬБОМ I

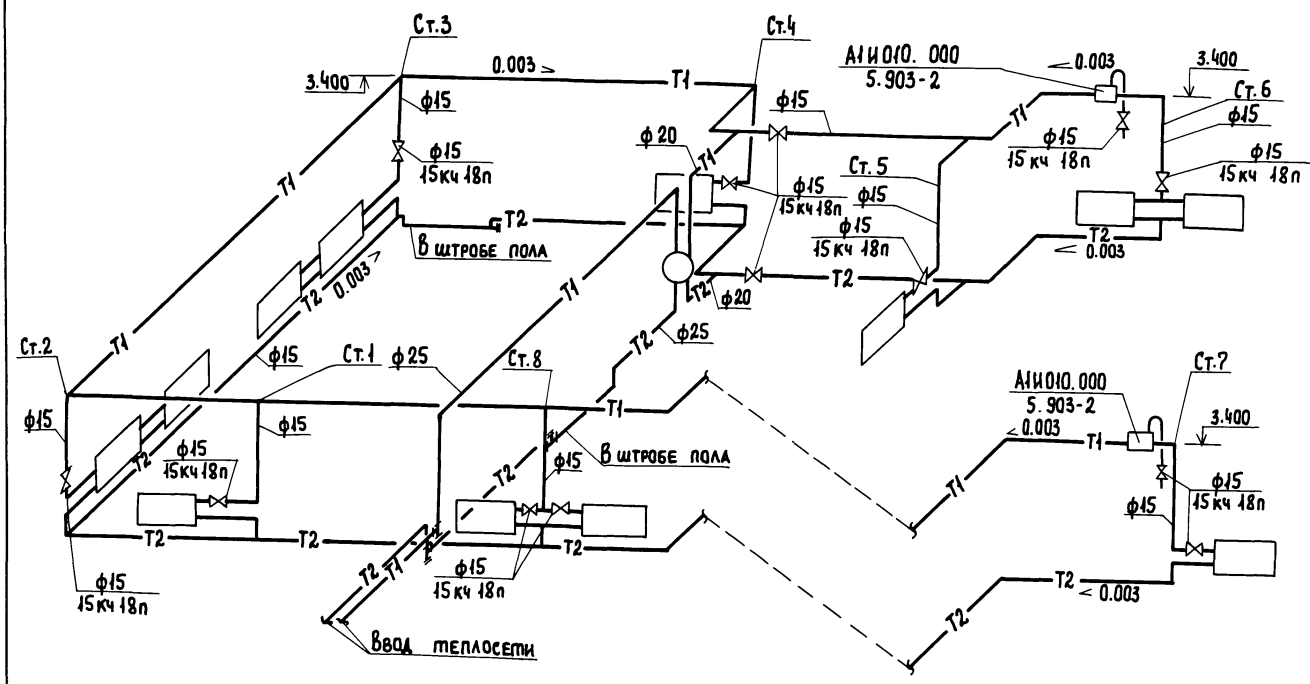
Имя, № подл., подпись и дата

Типовой проект разработан в соответствии с действующими нормами и правилами и предусматривает мероприятия, обеспечивающие взрывную, взрывопожарную и пожарную безопасность при эксплуатации здания.  
 Главный инженер проекта *А.С.* /Дет.А.Р.Б./

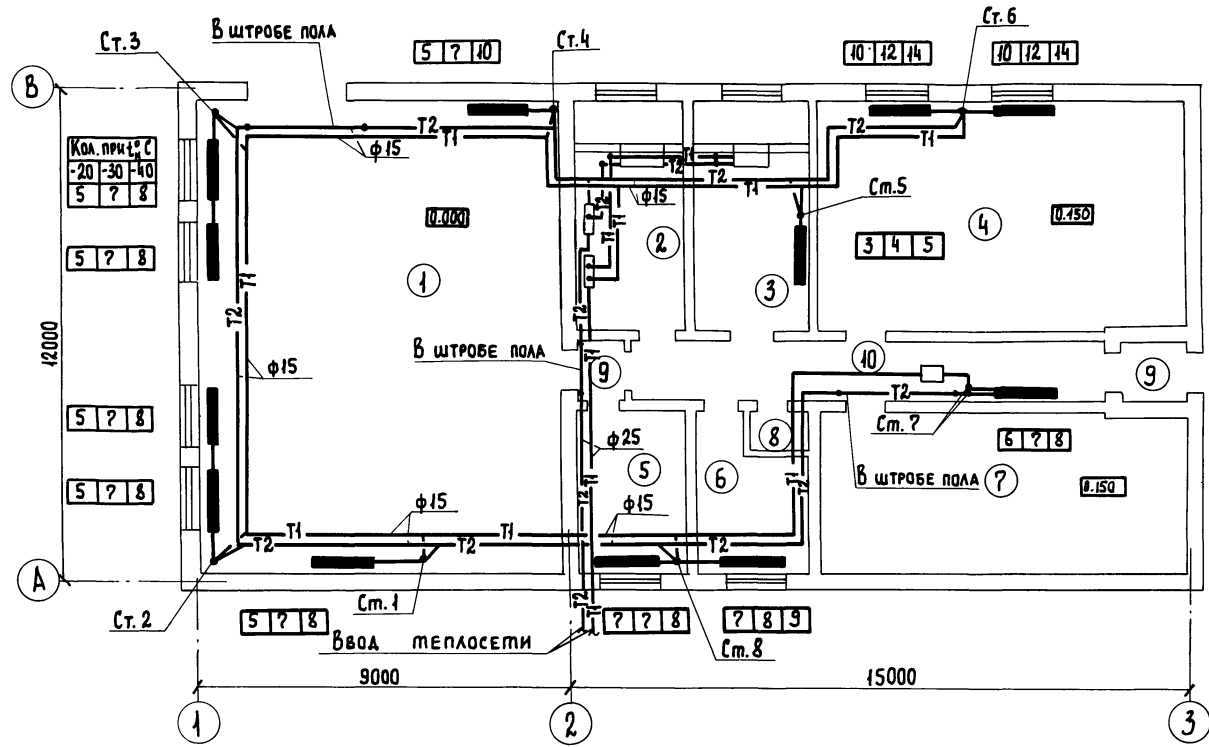
Инжен. Коралева	Инжен. Лукашова	Ст. инж. Коралев	Н. контр. Березинский	Гл. спец. Березинский	Нач. отд. Забываев	Привязан:	Инв. №	ТП 902-5-25.86 0В	Насосная станция Метантенков объемом 5000 куб.м.	Этадия	Лист	Листов
										Р	1	6
Общие данные.						Гипрокоммунводоканал г. Москва						

ТИПОВОЙ ПРОЕКТ 902-5-25.86 АЛБОМ I

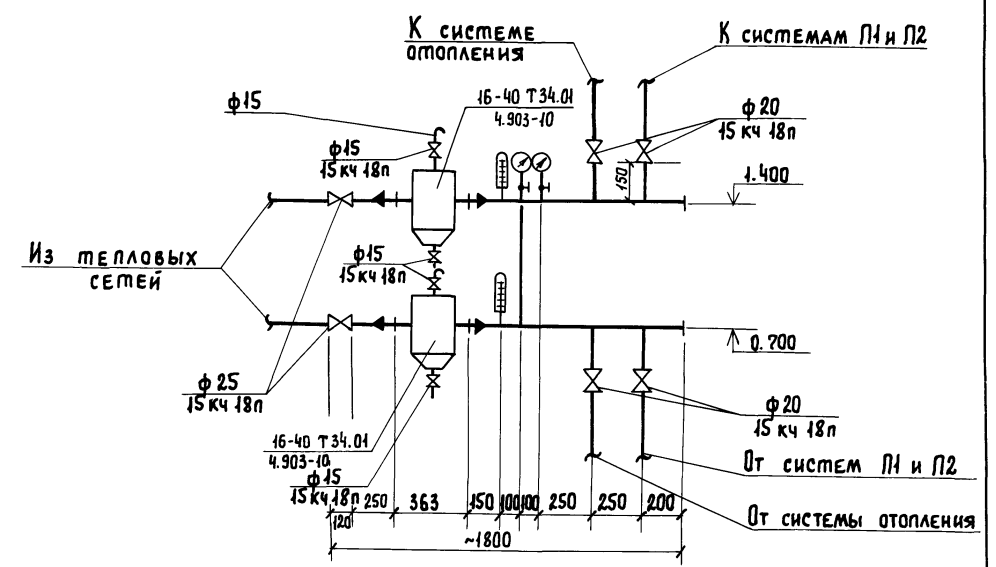
Инв. № подл. Подпись и дата Взам. инв. №



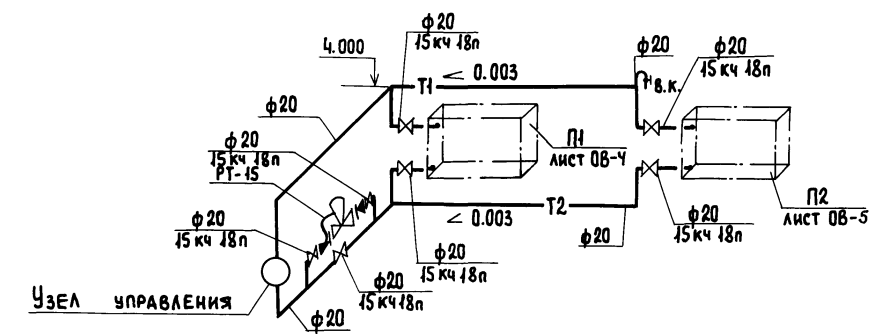
П Л А Н.



УЗЕЛ УПРАВЛЕНИЯ.



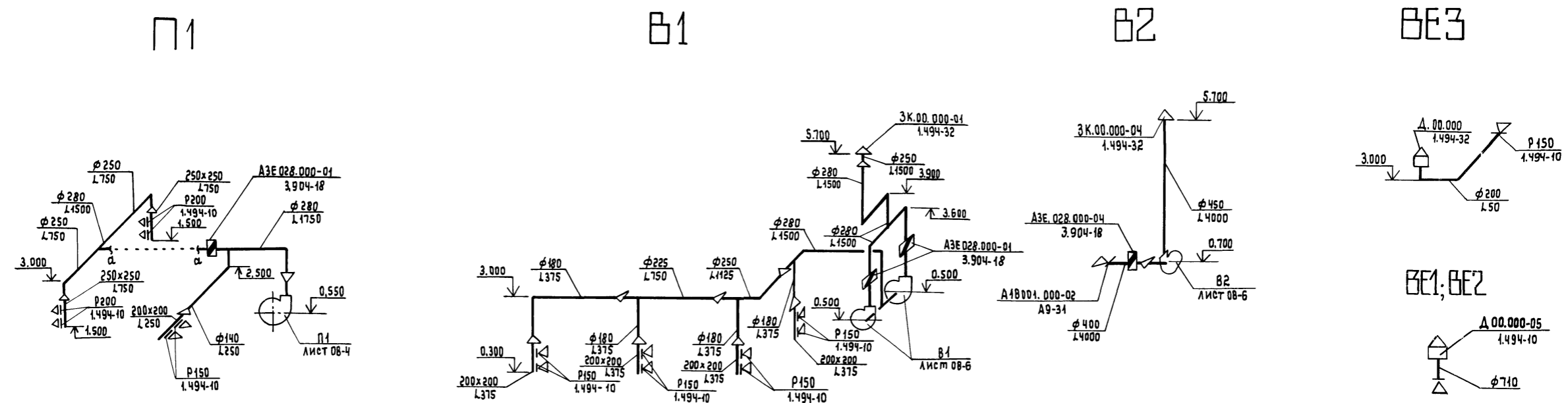
Система теплоснабжения установок П1, П2.



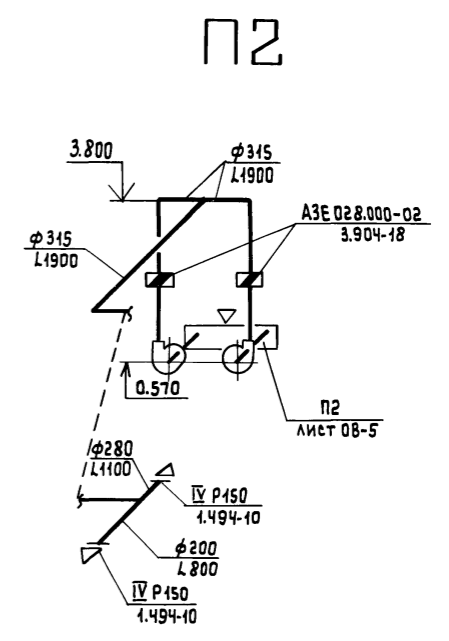
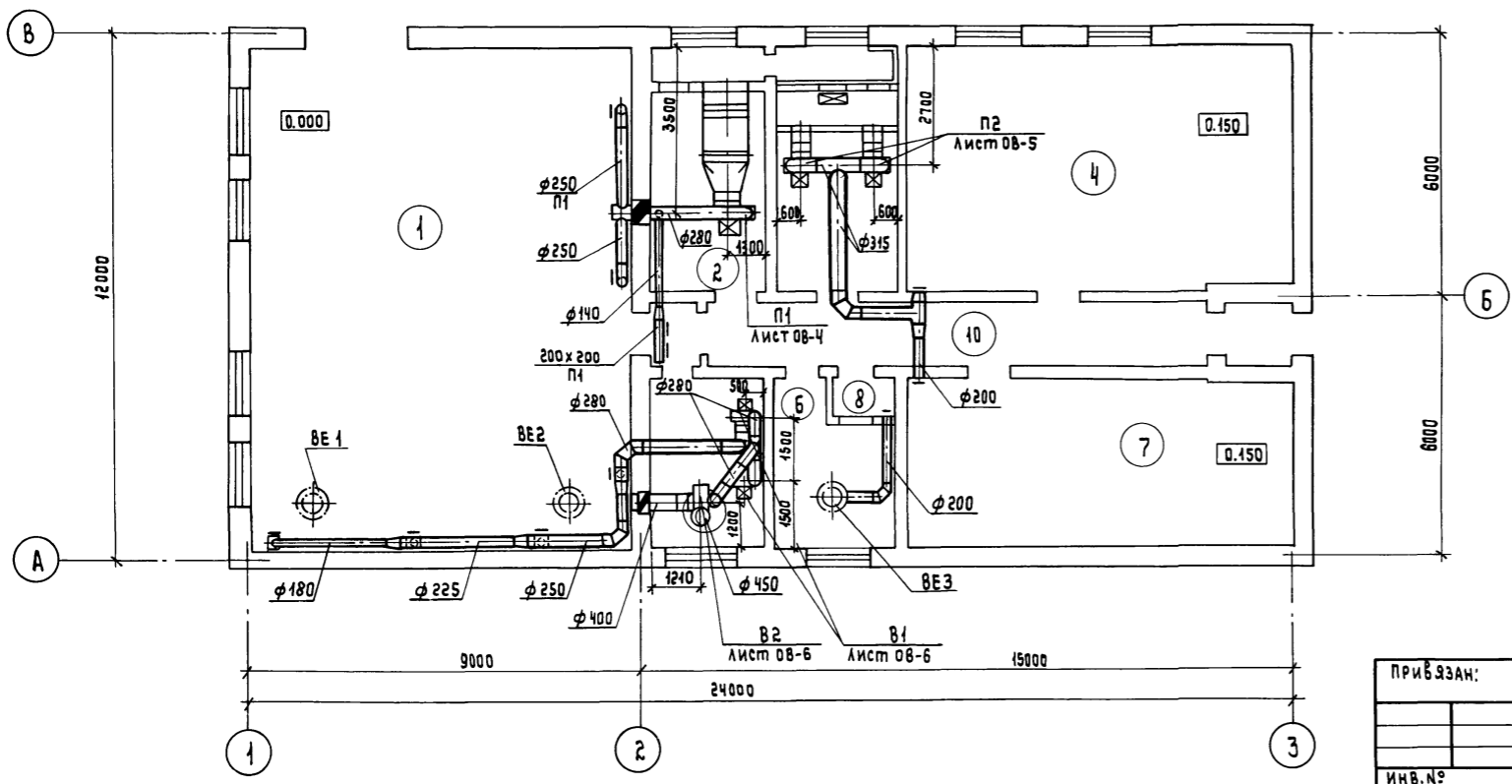
		ТП 902-5-25.86		08	
Привязан:	Техник КОРАБЛЕВА	Насосная станция МЕТАМТЕНКОВ		Стация	Лист
	Инж. ЛУКОЯНОВА	объемом 5000 куб. м.		Р	2
	Ст. инж. КОРАБЕВ	Отопление.		Листов	
	И. КОНТР. БЕРЕЗИНСКИЙ	План на отп. 0.000. Схема системы		Гипрокоммунводоканал	
	Гл. спец. БЕРЕЗИНСКИЙ	отопления. Схема системы теплоснаб-		г. Москва.	
	Нач. отд. ЗАВЬЯЛОВ	жения установок П1, П2. Узел управления.			

АЛБОМІ ТИПОВИЙ ПРОЕКТ 902-5-25.86

И.ч.в.с. подл. Подпись и дата. Взам. инв. №

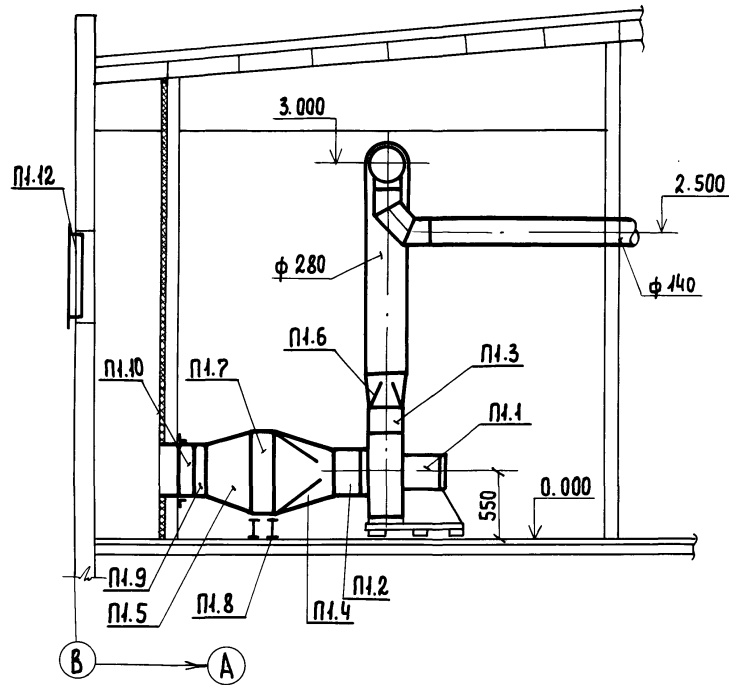


# ПЛАН

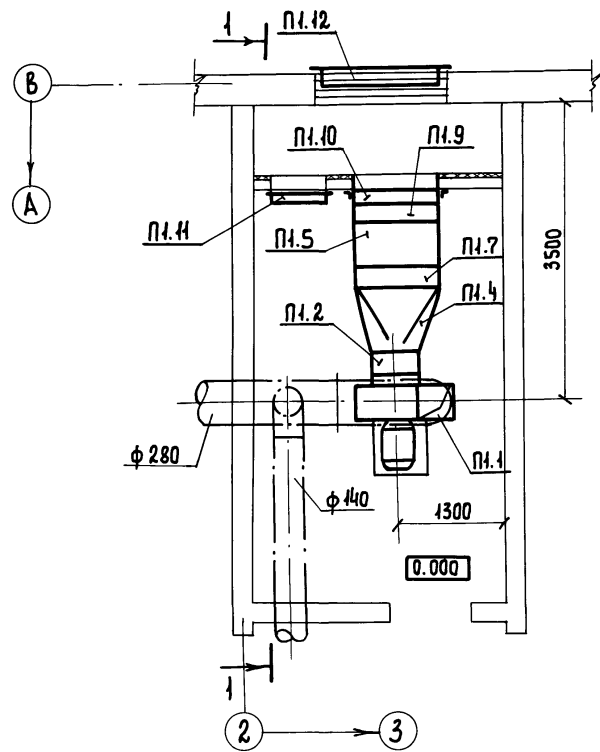


<b>ТН 902-5-25.86 06</b>			
ИНВ. №	ПРИБ. №	Техник Инжен. Ст. инж. Гл. спец. Н. контр. Нач. отд.	Коравлева Лукоянова Королев Березинский Завьялов
		НАСОСНАЯ СТАНЦИЯ & МЕТАН- ТЕНКОВ ОБЪЕМОМ 5000 КУБ. М. ВЕНТИЛ. ЭЦ И Э.	Стандия Лист Листов Р 3
		ПЛАН НА ОТМ. 0.000. СЪЕМЫ СИСТЕМ П1; П2; В1; В2; ВЕ1+ВЕ3.	ГИПРОКОММУНВОДКАНАЛ г. Москва

РАЗРЕЗ 1-1



ПЛАН



МАРКА ПОЗ.	ОБОЗНАЧЕНИЕ	НАИМЕНОВАНИЕ	КОЛ.	МАССА ЕД. КГ.	ПРИМ.
		П1			
П1.1		АГРЕГАТ ВЕНТИЛЯТОРНЫЙ ЦЕНТРОБЕЖНЫЙ АЧ-095-2			
		КОМПЛЕКТНО:	1	86.0	КОМП.
		а) ВЕНТИЛЯТОР ЦЕНТРОБЕЖНЫЙ В-ЦЧ-70 №4, ИСПОЛНЕНИЕ 1, ПОЛОЖЕНИЕ ПР0°			
		б) ЭЛЕКТРОДВИГАТЕЛЬ 4А71А4 0,55 кВт, 1370 об/мин			
П1.2	5.904-5	ВСТАВКА ГИБКАЯ ВВ-19	1	5.13	шт.
П1.3	5.904-5	ВСТАВКА ГИБКАЯ ВН-12	1	4.12	шт.
П1.4	ГОСТ 19904-74*	ПЕРЕХОД ИЗ ЛИСТОВОЙ СТАЛИ δ=0,7 мм с 530×503 НА φ 400 l=700 мм	1	6.5	шт.
П1.5	ГОСТ 19904-74*	ПЕРЕХОД ИЗ ЛИСТОВОЙ СТАЛИ δ=0,7 мм с 600×1000 НА 530×503 l=500 мм.	1		шт.
П1.6	ГОСТ 19904-74*	ПЕРЕХОД ИЗ ЛИСТОВОЙ СТАЛИ δ=0,6 мм с 280×280 НА φ 280 l=400 мм	1	2.4	шт.
П1.7	ГОСТ 7201-80	КАЛОРИФЕР КВС 6А-П	1	56.2	шт.
П1.8	4.904-25	ПОДСТАВКА ПОД КАЛОРИФЕР	4	2.1	шт.
П1.9		КЛАПАН ВОЗДУШНЫЙ УТЕПЛЕННЫЙ КВУ 600×1000 с ЭЛЕКТРОПРИВОДОМ МЭ04/63-0,63	1		шт.
П1.10	ГОСТ 19904-74*	ПАТРУБОК СТАЛЬНОЙ ПРИСОЕДИНИТЕЛЬНЫЙ δ=1,0 мм 1000×600 l=150 мм.	1		шт.
П1.11	5.904-4	ДВЕРЬ ГЕРМЕТИЧЕСКАЯ УТЕПЛЕННАЯ ДУ 0,5×1,25	1	36.0	шт.
П1.12	ЗАВОД „САНТЕХДЕТАЛЬ“ г. ГОРЬКИЙ	РЕШЕТКА С НЕПОДВИЖНЫМИ ЖАЛЮЗЬЯМИ 150×490(н)	10	1.0	шт.

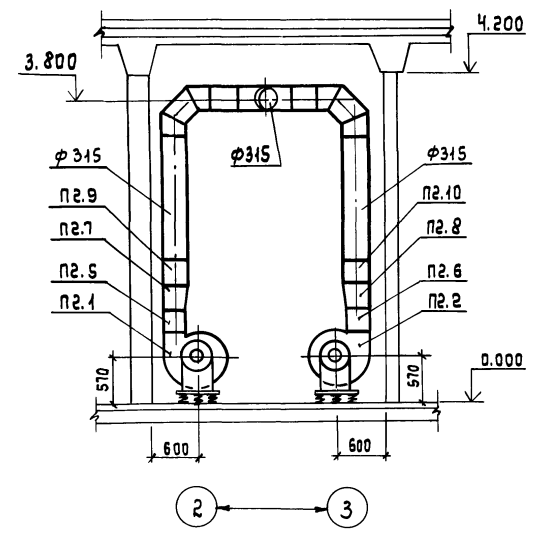
ТИПОВОЙ ПРОЕКТ 902-5-25.86 АЛББОМ I

Имя, № подл. Подпись и дата Взам. инв. №

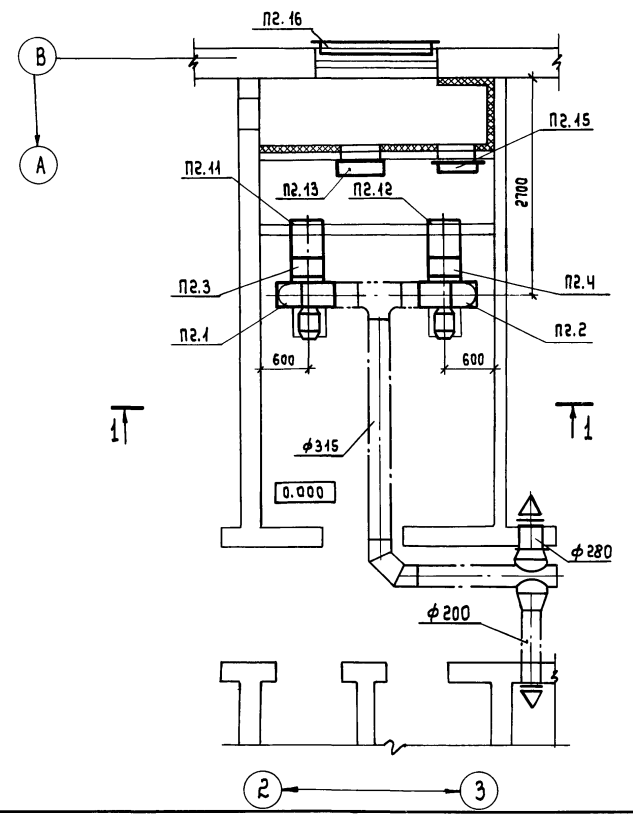
		ТП 902-5-25.86		08	
ПРИВЯЗАН:		ТЕХНИК КОРАБЛЕВА	Инж. ЛУКОЯНОВА	СТ. ИНЖ. КОРОЛЕВ	И. КОНТР. БЕРЕЗИНСКИЙ
		И. СПЕЦ. БЕРЕЗИНСКИЙ	НАЧ. ОТД. ЗАВЬЯЛОВ	НАСОСНАЯ СТАНЦИЯ МЕТАМЕНКОВ ОБЪЕМОМ 5000 КУБ. М.	
		Установка системы П1		СТАДИЯ	ЛИСТ
				р	4
				ГИПРОКОМУНВОДОКАНАЛ г. Москва	

ТИПОВОЙ ПРОЕКТ 902-5-25.86 АЛБОМ I

### РАЗРЕЗ 1-1



### ПЛАН



МАРКА, ПОЗ.	ОБОЗНАЧЕНИЕ	НАИМЕНОВАНИЕ	КОЛ.	МАССА ЕД., КГ	ПРИМЕНЕНИЕ
		п2			
п2.1		Агрегат Вентиляторный центробежный АЧ-095-2			
		комплектно:	1	86.0	компл.
		а). Вентилятор центробеж- ный В-ЦЧ-70 №4, исполнение I, положение 10°			
		б). Электродвигатель ЧАТ1АЧ 0.55 кВт; 1370 об/мин.			
п2.2		Агрегат Вентиляторный центробежный АЧ-095-2			
		комплектно:	1	86.0	компл.
		а). Вентилятор центробеж- ный В-ЦЧ-70 №4, исполне- ние I, положение про°			
		б). Электродвигатель ЧАТ1АЧ 0.55 кВт; 1370 об/мин.			
п2.3; п2.4	5.904-5	Вставка гибкая ВН-12	2	4.12	шт
п2.5; п2.6	5.904-5	Вставка гибкая ВВ-19	2	5.43	шт
п2.7; п2.8	ГОСТ 19904-74 <sup>*</sup>	Переход из листовый стали δ=0.6мм; С 280x280			
		на φ280; В=300 мм	2	1.5	шт
п2.9; п2.10	3.904-18, В.1	Клапан обратный искро- безопасный АЭ028.000-02φ315	2	8.9	шт
п2.11; п2.12		Ограждение отверстия входного патрубка центро- бежного вентилятора А1В001.000-В2 φ 400	2	1.36	шт
п2.13	ГОСТ 7204-80	Калорифер КВС6А-П	1	56.2	шт
п2.14	4.904-25	Подставка под калорифер	2	2.1	шт
п2.15	5.904-4	Дверь герметическая утепленная Ду 0.5x1.25	1	36.0	шт
п2.16	Завод „Сантехдеталь“ г. Горький	Решетка с неподвижными жалюзями 150x490 (h)	10	1.0	шт

ИНВ. № подл. | Подпись и дата | ВЗАМ. инв. №

ПРИВЯЗАН:		Техник Короблева Инжен. Лукоянова Ст. инж. Коробев		ТП 902-5-25.86		ОВ	
Инв. №		Насосная станция металлическая объемом 5000 куб.м.		Ставить		Лист 5	
		Установка системы п2.		Гипрокоммунаводоканал г. Москва			

