





## Содержание альбома 2 тл 704-2-65.93

№ № листов	Наименование и обозначение документов Наименование листа	Стр.
1	Общие данные (начало)	3
2	Общие данные (окончание)	4
3	Схема расположения площадки обслуживания резервуара емк. 3м	5
4	Схема расположения площадки обслуживания резервуара емк. 5м	6
5	Схема расположения площадки обслуживания резервуара емк. 7м	7
6	Схема расположения площадки обслуживания резервуара емк. 25м	8
7	Схема расположения площадки обслуживания резервуара емк. 50м	9
8	Схема расположения площадки обслуживания резервуара емк. 75м	10
9	Схема расположения площадки обслуживания резервуара емк. 100м	11
10	Фрагмент 1. Узлы 1.2. ПЛ1, ОГ1, С1, С2	12
11	Фрагмент 2. Виды, сечения. ПЛ2, С3	13
12	Сечение Б-Б, 7-7	14
13	Фрагмент 3. Виды, сечения. С4, С5	15
14	Спецификация к фрагменту 3 (продолжение)	16
15	Спецификация к фрагменту 3 (окончание)	17
16	Фундаменты Ф1-Ф4. Вид А	18

№ № листов	Наименование и обозначение документов Наименование листа	Стр.
17	Фундаменты Ф5-Ф7. Виды Б, В	19
18	Фундаменты Ф01-Ф05	20
19	Оголовок монолитный ОГМ1	21
20	Оголовок монолитный ОГМ2	22
21	Оголовок монолитный ОГМ3	23
22	Оголовок монолитный ОГМ4	24
23	Оголовок монолитный ОГМ5	25
24	Лестница Л1	26
ИС.И.01.00	Столб СЗ1а	28
ИС.И.02.00	Щит	29
ИС.И.03.00	Ящик	30
ИС.И.04.00	Крышка (КЛ1-КЛ10) Сборочный чертеж	31
ИС.И.04.00	Крышка (КЛ1-КЛ10)	32
ИС.И.04.00	Крышка (КЛ1-КЛ10)	33
ИС.И.05.00	Ручка Р1	34



Ведомость спецификаций

Листом 2

Лист	Наименование	Примечание
3	Спецификация к схеме расположения площадки обжуживания	Резервуар емкостью 500л
4	Спецификация к схеме расположения площадки обжуживания	Резервуар емкостью 500л
5	Спецификация к схеме расположения площадки обжуживания	Резервуар емкостью 500л
6	Спецификация к схеме расположения площадки обжуживания	Резервуар емкостью 500л
7	Спецификация к схеме расположения площадки обжуживания	Резервуар емкостью 500л
8	Спецификация к схеме расположения площадки обжуживания	Резервуар емкостью 500л
9	Спецификация к схеме расположения площадки обжуживания	Резервуар емкостью 500л
10	Спецификация к фрагменту 1	
11, 12	Спецификация к фрагменту 2	
13-15	Спецификация к фрагменту 3	
16	Спецификация элементов фундаментов Ф1-Ф4	
17	Спецификация элементов фундаментов Ф5-Ф7	
18	Спецификация элементов фундаментов Ф01-Ф03	
19	Спецификация оголовка монолитного ОГМ1	
20	Спецификация оголовка монолитного ОГМ2	
21	Спецификация оголовка монолитного ОГМ3	
22	Спецификация оголовка монолитного ОГМ4	
23	Спецификация оголовка монолитного ОГМ5	
24	Спецификация элементов лестницы Л1	

**Общие указания**  
 1. За условную отметку 0,000 принята отметка дна резервуаров что соответствует абсолютной отметке   
 2. Зазор между резервуаром и фундаментом толщиной 50мм заполнить цементным раствором марки 50.  
 3. Сварку выполнять электродом ЭН2 ГОСТ 9467-75 сварные швы по ГОСТ 5261-80.  
 4. Глубина заделки стоек пожарного щита от поверхности земли -100мм. Концы стоек на длину 1200мм обработать раствором ББ согласно ГОСТ 28815-90. Элементы пожарного щита и ящика для песка окрасить эмалью 2раза.  
 5. Все элементы площадок обжуживания: серждения, стремянки, соединительные элементы и закладные детали покрыть грунм сляими эмали ПФ-133 ГОСТ 926-82. или ПФ-115 ГОСТ 6465-76, или ПФ-126 ТУ6-10-1540-72 по одному слою грунтовки ГФ-021 ГОСТ 25129-82 или ГФ-019 ТУ-10-1399-77, или ГФ-0163 от 6-10-409-77, толщина покрытия 35мкм. Качество защитного покрытия должно соответствовать I классу по ГОСТ 9.032-74. Перед нанесением защитного покрытия поверхности конструкции должны быть очищены до третьей степени очистки согласно ГОСТ 9.402-80. Все работы по антикоррозийной защите выполнять в соответствии с требованиями СНиП 2.03.11-85, Защита строительных конструкций от коррозии.

Листом 1

Ведомость основных комплектов рабочих чертежей

Обозначение	Наименование	Примеч.
ГП	Генеральный план	
ТХ	Технология производства	
АС1, АС2	Архитектурно-строительные решения	
НБК	Наружные сети водоснабжения и канализации	
ОВ	Отопление и вентиляция	
ЭМ	Символев электрооборудования	

Привязан			
Инв.№			

Инж.	Веклова	И.И.	Б.И.92	Т П 704-2-65.93-1С2	Услов неответственный специалист (назначенный вариант)	Лист 1	Лист 2
Бух.зр.	Иванова	И.С.	Б.И.92				
Л.спец.	Лобанов	В.И.	Б.И.92				
Нач.отд.	Сорокин	В.И.	Б.И.92	Общие данные (окончание)	Лист 1	Лист 2	
Л.сп.	Мезин	А.И.	Б.И.92				
И.контр.	Иванов	И.И.	Б.И.92				

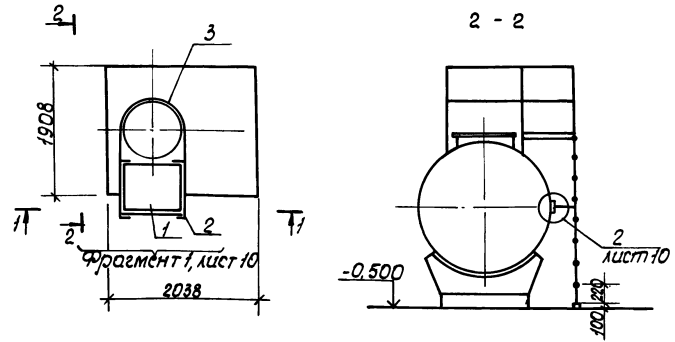
Копировал: Сокольская

Формат А3  
 4,00060-02, 5



Лист 2

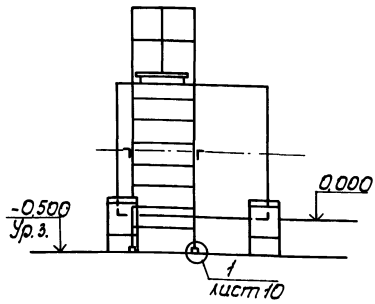
Схема расположения площадки обслуживания



Спецификация к схеме расположения площадки обслуживания

Марка, поз.	Обозначение	Наименование	Кол.	Масса, ед. кг.	Примеч.
1	лист 10	Площадка ПЛ1	1	28,3	
2	лист 10	Стремянка С2	1	45,2	
3	лист 10	Ограждение ОГ1	1	59,3	
Элементы соединительные					
МС1		Узел вставки лист 10 в ст. 370	2	1,80	
МС2		Узел вставки лист 10 в ст. 100	2	0,28	

1-1



Пробязан

Инж. Вехов А.В.	Инж. Мухоморова И.В.	Инж. Пробкина И.В.	Инж. Маслин Д.В.	Инж. Антонова И.В.	Т/П 704-2-65.93 - ЛС2
Инж. Пробязан					Искоры неосторожно (наземный вариант)
					Схема расположения площадки обслуживания резервуара емкостью 5м <sup>3</sup>
					Иваново

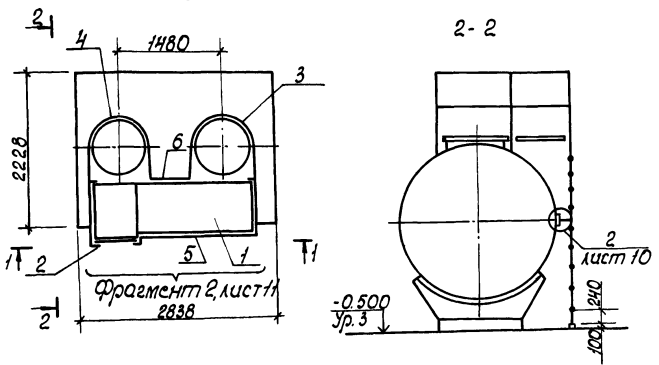
Копировал: Сокольская

Формат А3  
400060-02, 7

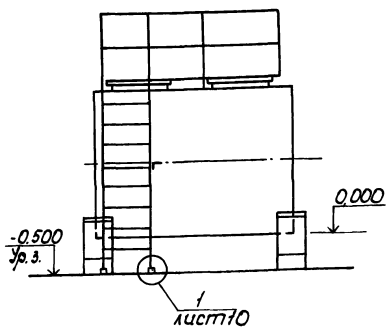
Имя и фамилия исполнителя и дата выполнения работы

Л.И.В.И.М. 2

Схема расположения площадки обслуживания



1-1



Спецификация к схеме расположения площадки обслуживания

Марка, поз.	Обозначение	Наименование	Кол.	Масса, ед. кг	Примеч.
1	лист 11	Площадка ЛМ2	1	62,09	
2	лист 11	Стремянка СЗ	1	45,76	
3	лист 12	Ограждение ОГ2	1	47,58	
4	лист 12	Ограждение ОГ3	1	44,57	
5	лист 12	Ограждение ОГ4	1	20,87	
6	лист 12	Ограждение ОГ5	1	14,43	
Элементы соединительные					
МС1		Уголок 50х50х5 ГОСТ 8269-90	2	1,01	
МС2		Лист нержавеющей стали 304 2000х1000	2	0,28	
МС3		Уголок 50х50х5 ГОСТ 8269-90	1	2,4	
МС4		Лист нержавеющей стали 304 1400х1000	1	0,93	

Имя, И.О.П.Получателя и дата выдачи

Инж. Вехлова Илья  
 Инж. Миховня Илья  
 Спец. Промыш.  
 Нач. От. Дрокин Илья  
 ГИП. ГИСЭИМ Дрокин  
 И. контр. Антонычев Олег

ТЛ 704-2-65.93 - ЛС2

Привязан

Склад неармированных изделий	Лист	Листов
Объем изделия 40 м <sup>3</sup>	Р	5
(наземный бардак)		
Схема расположения площадки обслуживания резервуара емкостью 10 м <sup>3</sup>	Гипроаэротехпром	в. И.В.И.В.И.В.

Имб. №

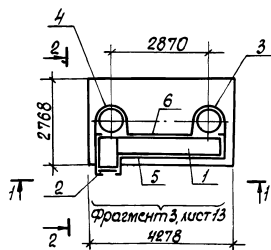
Копировал: Сокольская

Формат Л2  
 400060-02, 8



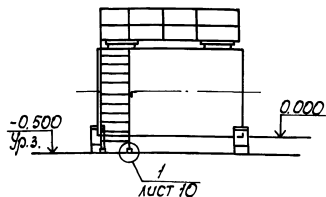
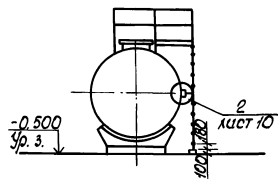
Лист 2

## Схема расположения площадки обслуживания



ф-1

2-2



## Спецификация к схеме расположения площадки обслуживания

Марка, поз.	Обозначение	Наименование	Кол.	Масса ед. кг.	Примеч.
1	лист 14	Площадка ПЗ	1	95,0	
2	лист 13	Стремянка СЧ	1	53,24	
3	лист 15	Ограждение ОГ6	1	43,38	
4	лист 15	Ограждение ОГ7	1	45,86	
5	лист 15	Ограждение ОГ9	1	48,08	
6	лист 15	Ограждение ОГ13	1	31,06	
Элементы соединительные					
МС1		Металл. болт М20х100	2	0,50	
МС2		Лист ст. 3 кл. ГОСТ 1907-80 90x100	2	0,28	
МС3		Металл. болт М20х100	1	2,07	
МС4		Лист ст. 3 кл. ГОСТ 1907-80 100x100	1	0,93	

Лист 2

Инж. Вехлоба  
Рук. пр. Микова  
Н. спец. Травин  
Нач. отд. Осокин  
Г.И.П. Мезин  
Н. контрол. Меньшова

ТТ 704-2-6593 -МС2

Привязан

Лист 2

Склад негорючих теплоизоляционных изделий (наземный вариант)  
Схема расположения площадки обслуживания с привязкой к объекту 25 м<sup>2</sup>  
Сталь лист Металл  
Р 6  
Гипроавтотранспорт  
г. Иваново

Копировал: Сокольская

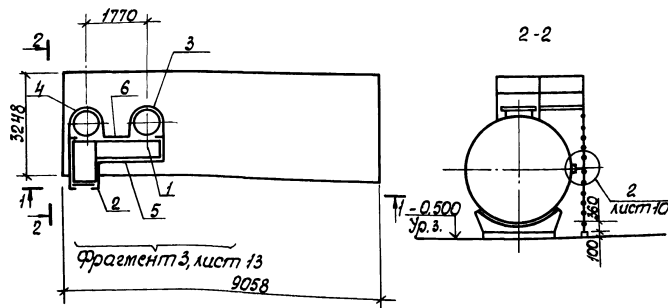
Формат А3

40060-02, 9

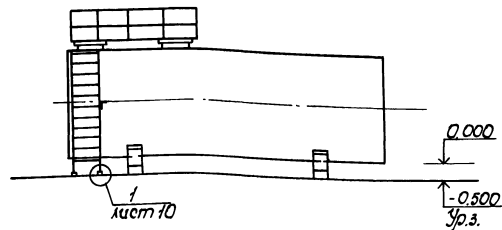


№ 16 бол 2

Схема расположения площадки обслуживания



1-1



Спецификация к схеме расположения площадки обслуживания

Марка, поз.	Обозначение	Наименование	Кол.	Масса, ед. кг	Примеч.
1	лист 14	Площадка ПЛ 5	1	78,12	
2	лист 13	Стремянка С5	1	59,0	
3	лист 15	Ограждение ОГ6	1	43,38	
4	лист 15	Ограждение ОГ8	1	52,65	
5	лист 15	Ограждение ОГ11	1	36,59	
6	лист 15	Ограждение ОГ15	1	16,73	
Элементы соединительные					
МС1		Узелок 6336-2-1 ГОСТ 19003-74	2	0,79	
МС2		Узелок 6336-2-2 ГОСТ 19003-74	2	0,28	
МС3		Узелок 6336-2-3 ГОСТ 19003-74	1	1,39	
МС4		Узелок 6336-2-4 ГОСТ 19003-74	1	0,93	

Имя и фамилия проектировщика или исполнителя

Инженер	Вехлова	А.И.	Е.И.	ТП 704-2-65.93 - дс2
Фул. зр.	Иванова	И.И.	Е.И.	
И. спец.	Трубинов	И.И.	Е.И.	Склад неагрпродуктов (местность 10 м <sup>2</sup> (назначенный вариант))
Нач. отд.	Орских	И.И.	Е.И.	
Г.И.П.	Сидкин	И.И.	Е.И.	Схема расположения площадки обслуживания (разрешение И.И.Иванова)
И. контр.	Иванова	И.И.	Е.И.	

Привязан

И.И.И.

Копировал: Сокольская

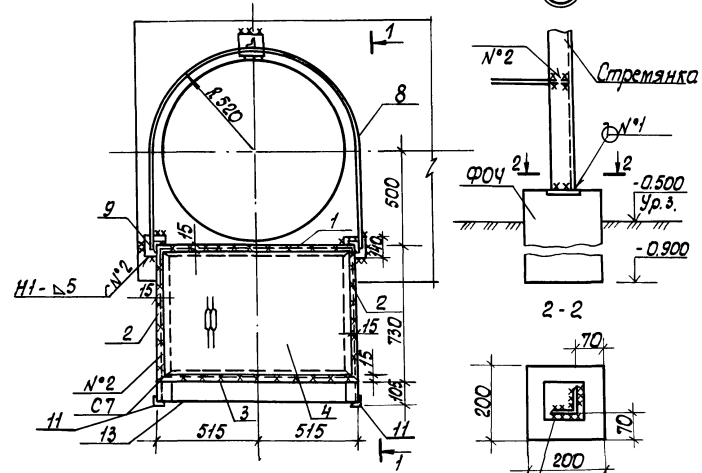
Формат А3

400060-02, 11

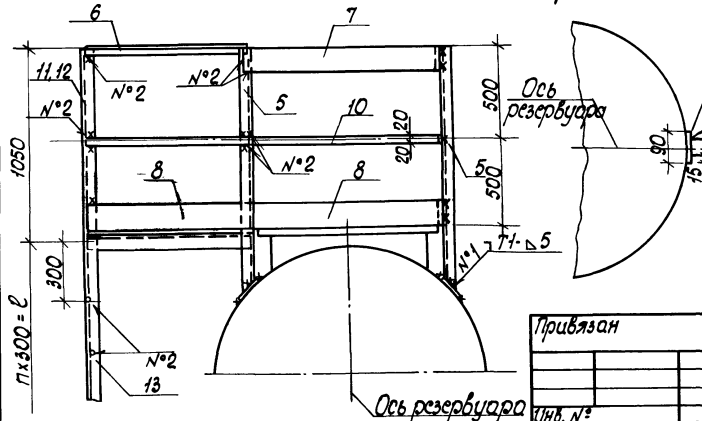


Этажом 2

Фрагмент 1



1-1



2

Спецификация к фрагменту 1

Марка, поз.	Обозначение	Наименование	Кол.	Масса, ед. кг	Примеч.
<u>Пл 1</u>					
1		Узелок $\frac{6 \times 6 \times 5}{\text{ВСТ}} \text{ ГОСТ } 535-82 \text{ } \varnothing=1050$	1	7.95	
2		$\varnothing=830$	2	4.00	
3		Узелок $\frac{50 \times 50 \times 5}{\text{ВСТ}} \text{ ГОСТ } 535-82 \text{ } \varnothing=1010$	1	3.84	
4		Лист $\frac{16 \times 1}{\text{ВСТ}} \text{ ГОСТ } 5781-82 \text{ } \varnothing=1150$	1	11.5	
<u>ОГ 1</u>					
5		Узелок $\frac{50 \times 50 \times 5}{\text{ВСТ}} \text{ ГОСТ } 535-82 \text{ } \varnothing=1020$	3	5.0	
6		$\varnothing=820$	2	3.10	
7		Лист $\frac{6 \times 40 \times 140}{\text{ВСТ}} \text{ ГОСТ } 14637-80 \text{ } \varnothing=2720$	1	12.0	
8		$\varnothing=4280$	1	18.8	
9		$\varnothing=140$	3	0.62	
10		Лист $\frac{6 \times 40 \times 140}{\text{ВСТ}} \text{ ГОСТ } 14637-80 \text{ } \varnothing=4280$	1	5.40	
<u>С1</u>					
11		Узелок $\frac{6 \times 6 \times 5}{\text{ВСТ}} \text{ ГОСТ } 535-82 \text{ } \varnothing=2010$	2	13.80	
13		16.А-Г ГОСТ 5781-82, $\varnothing=1010$	6	1.60	
<u>С2</u>					
12		Узелок $\frac{6 \times 6 \times 5}{\text{ВСТ}} \text{ ГОСТ } 535-82 \text{ } \varnothing=2110$	2	16.20	
13		16.А-Г ГОСТ 5781-82, $\varnothing=1010$	8	1.60	

Марка	n	l, мм
С1	5	1500
С2	7	2100

Исполн. Вехлова  
 Рук. пр. Шибовня  
 Пл. спец. Тараканов  
 Нач. отд. Осочкин  
 ГУП "Газсин"  
 И.контр. Антонычева

ТП 704-2-65.93 - АС2

Привязан

Склад неответственных  
 брестимостельмаш  
 (наземный вариант)

Фрагмент 1 Узлы 1, 2  
 Пл. 01, С1, С2

Копировал: Сокольская

Формат А3  
 400060-02, 13









Львов 2

Марка, поз.	Обозначение	Наименование	Количество				Масса, кг	Примеч.
			пл3	пл4	пл5	пл6		
1		Уголок 45-63-5-1ГОСТ 8509-86	1	1	1		см. таблицы	
2		Уголок 45-63-5-1ГОСТ 8509-86	2	2	2	2	таблицы	
3		л=730	1	1	1	1	3,51	
4		Уголок 45-63-5-1ГОСТ 8509-86	1	1	1	1	см. таблицы	
5		Уголок 45-63-5-1ГОСТ 8509-86	1	1	1	1	2,70	
6		Лист ПВХ 2062-1000-1-3362-11-5-18	1	1	1	1	см. таблицы	
7		Лист ПВХ 2062-1000-1-3362-11-5-18	1	1	1	1	см. таблицы	

Емкость резервуара, м³	а, мм	т, мм	в, мм	е <sub>1</sub> , мм	е <sub>2</sub> , мм	с <sub>1</sub> , мм	п	е <sub>3</sub> , мм	Поз. 1		Поз. 2		Поз. 4		Поз. 6		Поз. 7		Поз. 14		Поз. 15	
									е, мм	Масса, кг	е, мм	Масса, кг	е, мм	Масса, кг	е, мм	Масса, кг	е, мм	Масса, кг	е, мм	Масса, кг	е, мм	Масса, кг
25	995	1000	2	2000	1170	265	10	3000	3900	18,76	995	4,79	3170	15,25	870	10,0	3155	36,2	990	3,73	3605	15,86
50	995	1100	2	2200	1100	265	10	3000	4030	19,38	995	4,79	3300	15,87	870	10,0	3285	37,71	990	3,73	3605	15,86
75	1295	1000	1	1000	1070	565	11	3300	2800	13,47	1295	6,23	2070	9,96	1170	13,43	2055	23,59	1290	4,86	3965	17,18
100	1295	900	3	2700	900	565	11	3300	4330	20,83	1295	6,23	3600	17,32	1170	13,43	3585	41,16	1290	4,86	3955	17,18
				Пл 3 - Пл 6				04, 05				Пл 3 - Пл 6				0Г 7, 0Г 8						

Емкость резервуара, м³	Поз. 16		Поз. 17		Поз. 18		Поз. 19		Поз. 20		Поз. 21		Поз. 22		Поз. 24		Поз. 25		Поз. 26		Поз. 27	
	е, мм	Масса, кг	е, мм	Масса, кг	е, мм	Масса, кг	е, мм	Масса, кг	е, мм	Масса, кг	е, мм	Масса, кг	е, мм	Масса, кг	е, мм	Масса, кг	е, мм	Масса, кг	е, мм	Масса, кг	е, мм	Масса, кг
25	3605	4,54	3160	11,91	260	0,98	3160	13,90	260	1,14	3160	3,98	260	0,33	1810	6,82	1810	7,96	1810	2,28	4230	20,35
50	3605	4,54	3290	12,40	260	0,98	3290	14,48	260	1,14	3290	4,14	260	0,33	1940	7,31	1940	8,54	1940	2,44	4230	20,35
75	3905	4,92	2060	7,77	560	2,11	2060	9,06	560	2,46	2060	2,60	560	0,71	710	2,68	710	3,12	710	0,89	4710	22,66
100	3905	4,92	3590	13,53	560	2,11	3590	15,80	560	2,46	3590	4,52	560	0,71	2240	8,44	2240	9,85	2240	2,82	4710	22,66
				0Г 7, 0Г 8				0Г 9 - 0Г 12				0Г 13 - 0Г 16				04 С5						

Имя и фамилия исполнителя работ в соответствии с ГОСТ 19.001-79

Инженер Вехлова И.И.	И.И.		
Сук. групп. Мухомова И.К.	И.К.	11.12.91	
Пл. спец. Лобкин Ю.А.	Ю.А.		
Науч. отг. Лобкин Ю.А.	Ю.А.	11.12.88	
ГИП Лискин Ю.А.	Ю.А.		
Н. контр. Ефимичев Ю.А.	Ю.А.		

Прибызан			
Имя.№			

Склад неответственных	Статус	Лист	Листов
бместитвостью 40м³	Р	14	
(наземный вариант)			
Спецификация к проекту 3 (продолжение)	Гипроагротехпром		
Пл 3 - Пл 6	г. Иваново		

Копировал: Сокольская  
 Формат А3  
 Ц00060-02, 17

Марка, поз.	Обозначение	Наименование	Количество														Масса, ед, кг	Примеч.	
			0г6	0г7	0г8	0г9	0г10	0г11	0г12	0г13	0г14	0г15	0г16						
8		Узелок 50x50x5-В ГОСТ 8509-86 ВСТ 3КП2 ГОСТ 14637-89 Е-1170	2	2	2								2	2	2	2		4,40	
9		Е-1090															1	3,96	
10		Е-720	1															2,75	
11		Лист 6-0x140 ГОСТ 19903-74 ВСТ 3КП2 ГОСТ 14637-89 Е-2660	1	1	1													11,69	
12		Е-3340	1															14,70	
13		Лист 6-0x140 ГОСТ 19903-74 ВСТ 3КП2 ГОСТ 14637-89 Е-3340	1															4,20	
14		Узелок 50x50x5-В ГОСТ 8509-86 ВСТ 3КП2 ГОСТ 14637-89				1	1												см. таблицу
15		Лист 6-0x140 ГОСТ 19903-74 ВСТ 3КП2 ГОСТ 14637-89				1	1												см. таблицу
16		Лист 6-0x140 ГОСТ 19903-74 ВСТ 3КП2 ГОСТ 14637-89				1	1												см. таблицу
17		Узелок 50x50x5-В ГОСТ 8509-86 ВСТ 3КП2 ГОСТ 14637-89					1	1	1	1									см. таблицу
18		Узелок 50x50x5-В ГОСТ 8509-86 ВСТ 3КП2 ГОСТ 14637-89					1	1	1	1									см. таблицу
19		Лист 6-0x140 ГОСТ 19903-74 ВСТ 3КП2 ГОСТ 14637-89					1	1	1	1									см. таблицу
20		Лист 6-0x140 ГОСТ 19903-74 ВСТ 3КП2 ГОСТ 14637-89					1	1	1	1									см. таблицу
21		Лист 6-0x140 ГОСТ 19903-74 ВСТ 3КП2 ГОСТ 14637-89					1	1	1	1									см. таблицу
22		Лист 6-0x140 ГОСТ 19903-74 ВСТ 3КП2 ГОСТ 14637-89					1	1	1	1									см. таблицу
23		Лист 6-0x140 ГОСТ 19903-74 ВСТ 3КП2 ГОСТ 14637-89 Е-1407	2	2	2								2	2	2	2		0,62	
24		Узелок 50x50x5-В ГОСТ 8509-86 ВСТ 3КП2 ГОСТ 14637-89											1	1	1	1			см. таблицу
25		Лист 6-0x140 ГОСТ 19903-74 ВСТ 3КП2 ГОСТ 14637-89											1	1	1	1			см. таблицу
26		Лист 6-0x140 ГОСТ 19903-74 ВСТ 3КП2 ГОСТ 14637-89											1	1	1	1			см. таблицу

Таблицу см. лист 14

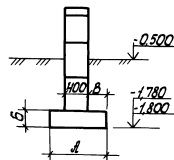
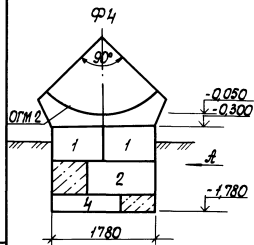
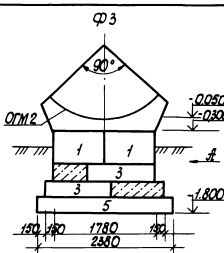
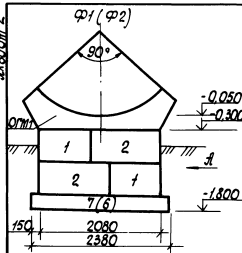
Инжен. В.С.М.Б.А.	В.С.М.Б.А.	М.С.	2.11.92	Т.П. 704-2-65.93	-ЛС2
Бук. экзп. М.С.Б.А.	М.С.Б.А.	М.С.	2.11.92		
Нач. отд. С.С.М.Б.А.	С.С.М.Б.А.	М.С.	2.11.92		
Г.П. 2	Г.П. 2	М.С.			
И.контр. И.П.М.Б.А.	И.П.М.Б.А.	М.С.			
Привязан				Склад нефертопродуктов вместимостью 40 м <sup>3</sup> (надежный вариант)	Стая
				Спецификация к фрагменту 3 (окончание)	Лист 15
И.М.Б.А.				г. Убаново	

Копировал: Сокольская

Формат №3

40060-02, 18

±0,50 м 2



Марка	Размеры, мм		
	А	Б	В
Ф1	1200	300	400
Ф2	1000	300	300
Ф3	800	300	200
Ф4	500	280	50

### Спецификация элементов фундаментов Ф1-Ф4

Марка, поз.	Обозначение	Наименование	Количество				Масса, кг	Примеч.
			Ф1	Ф2	Ф3	Ф4		
<b>Блоки бетонные</b>								
1	ГОСТ 13579-78	ФБС 9.4.6-Т	2	2	2	2	470	
2	ГОСТ 13579-78	ФБС 12.4.6-Т	2	2		1	640	
3	ГОСТ 13579-78	ФБС 12.4.3-Т			2		310	
4	ГОСТ 13579-78	ФБС 12.5.3-Т				1	380	
<b>Литы ленточные</b>								
5	ГОСТ 13580-85	ФЛ 8-24-3				1	1150	
6	ГОСТ 13580-85	ФЛ 10.24-2				1	1380	
7	ГОСТ 13580-85	ФЛ 12.24-2				1	1630	
ОГМ 1	лист 19	Освабок монолитный ОГМ 1	1	1				
ОГМ 2	лист 20	Освабок монолитный ОГМ 2			1	1		
<b>Материалы</b>								
		бетон класса В7,5			0,18	0,234		м <sup>3</sup>

### Таблица расчетных нагрузок

Расчетная схема	V, м <sup>3</sup>	3	5	10	25	50	75	100
	q, кН/м	1,64	2,21	43,5	71,5	144,8	185,4	247,4
	w, кН	0,28	0,44	0,71	1,37	3,04	3,5	4,75

бетонные блоки укладывать на цементном растворе марки 100

Инженер Вехлова  
рук. пр. Мухомова  
Л. слес. Павлинов  
нач. отд. Осакин  
ГИП - Лазин  
И. контрольный

ТП 704-2-65.93	-102		
Склад неответственных	Стадия	лист	листо
вместимость 40 м <sup>3</sup>	Р	16	
наземный вариант	Гипроаэротехпром		
Фундаменты Ф1-Ф4	г. Иваново		
Вид А			

Привязан

ИВ.Н°

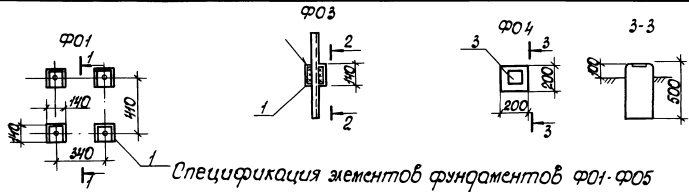
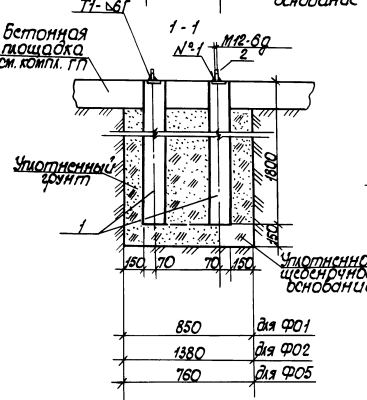
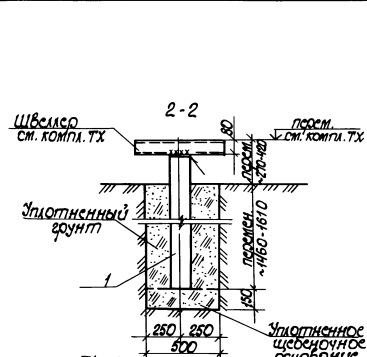
Копирова: Сокольская

Формат #3  
400660-02, 19

Цифры в скобках относятся к деталям и сборкам

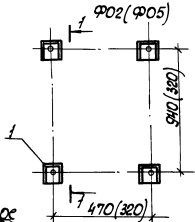


Л.И. Бон 2



Спецификация элементов фундаментов Ф01-Ф05

Марка, поз.	Обозначение	Наименование	Количество					Масса ед., кг	Примечан
			Ф01	Ф04	Ф03	Ф04	Ф05		
1	ЛС. У. 01. 00	Сталб С32а	4	4	1	4	600		
2		Штырь М12 l=100 Класс прочности 2590-88 Класс стали ГОСТ 338-88	4	4		4	0,08		
3	1.400-6/76, Вып.1	Деталь заводная М8-13 Материалы				1	0,70		
		Бетон масса В7,5				0,02		м³	



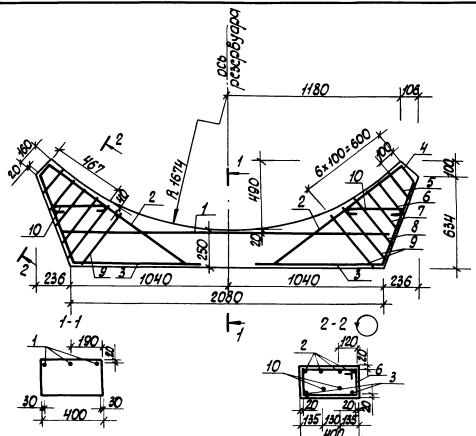
Исполн	А.С.И.	Провер	В.С.	Д.К.Р.	ТП 704-2-65.93	- ЛС 2
Рук.гр.	Мухомова	Инж.	В.С.	С.В.		
Инж.спец.	Лавина	Инж.	В.С.	С.В.		
Инж.опер.	Лавина	Инж.	В.С.	С.В.		
Инж.пр.	Лавина	Инж.	В.С.	С.В.		
Инж.контр.	Лавина	Инж.	В.С.	С.В.		

Привязан	Клад неостывших бетонных изделий (наземный вариант)	Фундаменты Ф01-Ф05	Склад неостывших бетонных изделий (наземный вариант)	Объем 40 м³	Р 18	Исполн	Исполн
----------	---	--------------------	--	-------------	------	--------	--------

Копировал: Сокольская

Формат А3  
406060-02, 2/

Л.16Бот.2



Ведомость деталей

Поз.	Эскиз
3	
4-9	
10	

Таблица размеров хомутов

Поз.	Размеры, мм	
	а	б
4	130	540
5	190	600
6	250	660
7	310	720
8	370	780
9	430	840

Спецификация оголовка монолитного ОГМ 1

Длина Зона	Поз.	Обозначение	Наименование	Кол.	Примеч.
<u>Стали</u>					
64	1		ВЛ-III ГОСТ 5781-82 E=2200	3	0,87 кг
64	2		ВЛ-III ГОСТ 5781-82 E=1100	8	0,43 кг
			ВЛ-I ГОСТ 5781-82		
64	3		E=1440	4	0,57 кг
64	4		E=1080	2	0,43 кг
64	5		E=1200	2	0,48 кг
64	6		E=1320	2	0,52 кг
64	7		E=1440	2	0,57 кг
64	8		E=1560	2	0,62 кг
64	9		E=1680	4	0,66 кг
64	10		E=800	4	0,20 кг
<u>Материалы</u>					
			Бетон класса В15	0,38	м <sup>3</sup>

Ведомость расхода стали на элемент, кг

Марка элемента	Уделья арматурные				Всего
	Арматура масса				
	А-I		А-III		
	ГОСТ 5781-82	ГОСТ 5781-82	ГОСТ 5781-82	ГОСТ 5781-82	
ОГМ 1	8	Итого 8	8	Итого 8	17,81
	11,76	11,76	6,05	6,05	

Длины хомутов уточнить по месту при устройстве каркаса

Измен. Вехлоба Фак. 20. Мухомая Пл. спец. Плавильной нач. от. Осожин Т.П. Плесин И. Контрактант	В.И.И. В.И.И. В.И.И. В.И.И.	К.И.И. К.И.И. К.И.И. К.И.И.	ТЛ 704 - 2 - 65 93 - АС2	Склад неответственных вместительностью (надземный) вариант	Стальная лист	Листов
				Оголовки монолитный ОГМ 1	р	19
					Гипрогазотехпром г. Иваново	

Синь-краска. Перфорация и скреп. Вязка. Шпатель.

Привязан

Имб. №	
--------	--

Копировал: Сокольская

Спецификация оголовка монолитного ОГМ2

Кол-во	Зона	Поз.	Обозначение	Наименование	Кол.	Примеч.
<u>Стали</u>						
64	1			8А-III ГОСТ 5781-82 L=1860	3	0,73 кг
64	2			8А-III ГОСТ 5781-82 L=1000	6	0,40 кг
64	3			6А-I ГОСТ 5781-82 L=1294	4	0,29 кг
				8А-I ГОСТ 5781-82		
64	4			L=1050	2	0,41 кг
64	5			L=1172	2	0,45 кг
64	6			L=1293	2	0,51 кг
64	7			L=1420	2	0,56 кг
64	8			L=1546	4	0,61 кг
64	9			L=1667	4	0,66 кг
64	10			L=450	4	0,18 кг
<u>Материалы</u>						
Бетон класса В15					0,31	м <sup>3</sup>

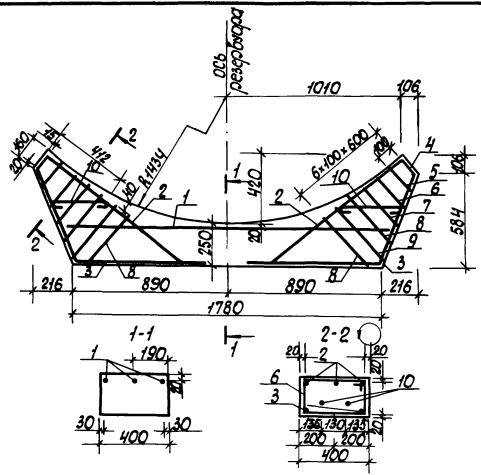
Ведомость расхода стали на элемент, кг

Марка элемента	Узелки арматурные				Всего
	Арматура класса				
	А-I		А-III		
	ГОСТ 5781-82		ГОСТ 5781-82		
ОГМ 2	6	8	Итого	8	Итого
	1,16	10,48	11,64	4,59	16,23

Длины хомутов уточнить по месту при устройстве каркаса

Изнач. Вехлоба	0,11 м		
Оле. гр. ИЖКОБНЯ	1,5	8.11.94	
Пл. секц. Лабиноб			
Нач. ст. ОРОЖИН	0,0	8.11.94	
Ген. П. Дрозин			
И. контрол. Антонычева			
Склад неответственного бмстимостью 40 м <sup>3</sup> (надземный вариант)		Сталь лист	листоб
Оголовки монолитный ОГМ2		ρ	20
		Гипроавтотекспрот 2. Иванова	
Формат А3			

Л16Бом. 2



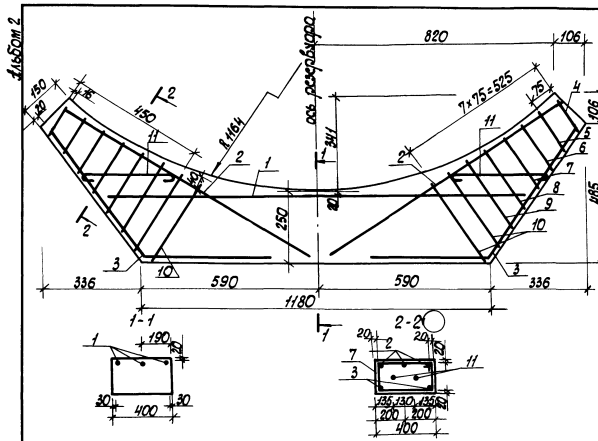
Ведомость деталей

Поз.	Эскиз
3	
4-9	
10	

Таблица размеров хомутов

Поз.	Размеры, мм	
	а	б
4	110	530
5	172	590
6	233	650
7	295	715
8	366	780
9	417	840

Изнач. Вехлоба, ОРОЖИН и ДРОЗИН 8.11.94



Спецификация оголовка монолитного

Код	Зона	Поз.	Обозначение	Наименование	Кол.	Примеч.
<b>Стали</b>						
64	1			8А-III ГОСТ 5781-82 E=1400	3	0,55 кг
64	2			8А-III ГОСТ 5781-82 E=980	6	0,39 кг
				6А-I ГОСТ 5781-82		
64	3			E=960	4	0,21 кг
64	4			E=1030	2	0,23 кг
64	5			E=1110	2	0,25 кг
64	6			E=1150	2	0,26 кг
64	7			E=1210	2	0,27 кг
64	8			E=1270	2	0,28 кг
64	9			E=1350	2	0,30 кг
64	10			E=1410	4	0,33 кг
64	11			8А-I ГОСТ 5781-82 E=450	4	0,18 кг
<b>Материалы</b>						
Бетон класса В15					0,21	м <sup>3</sup>

Ведомость деталей

Поз.	Эскиз
3	
4-10	
11	

Таблица размеров хомутов

Поз.	Размеры мм	
	А	Б
4	105	515
5	134	554
6	165	575
7	195	605
8	225	635
9	256	674
10	286	704

Ведомость расхода стали на элемент, кг

Марка элемента	Изделия арматурные				Всего
	Арматура класса				
	А-I		А-III		
	ГОСТ 5781-82				
	ГОСТ 5781-82		ГОСТ 5781-82		
	6	8	Уточн. 8	Уточн.	
ОГМЗ	5,25	1,44	6,70	3,99	3,99
					10,69

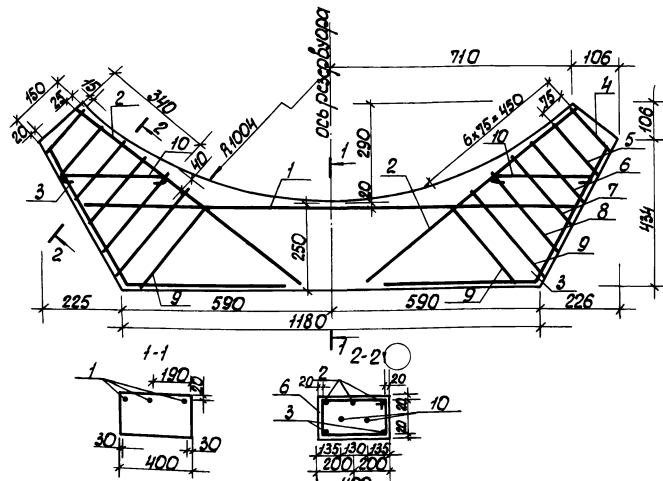
Длины хомутов уточнить по месту при устройстве каркаса

Инжен. Вехора	И.И.		
Чук. гр. Ширкобия	И.С.		
Л. ст. Павлинов	В.И.		
Нач. от. Осокин	В.И.		
Г.П. Усачин	В.И.		
И. контрольный	В.И.		
ТП 704-2-65.93 - АС 2			
Склад неагрессивных бетонов		Старик	Лист
тучность, ч.м <sup>3</sup>		Р	21
(нагревательный вариант)			
Оголовки монолитный ОГМЗ		Гипроагротехпром	
		г. Иваново	

Копировал: Сокольская



Инв.№ 2



Спецификация оголовка монолитного ОГМ 4

Кол-во	Зона	Поз.	Обозначение	Наименование	Кол.	Примеч.
<b>Стали</b>						
64	1			8А-III ГОСТ 5781-82 L-1380	3	0,55 кг
64	2			8А-III ГОСТ 5781-82 L-800	6	0,32 кг
64	3			6А-I ГОСТ 5781-82		
64	3			L-860	4	0,19 кг
64	4			L-1060	2	0,24 кг
64	5			L-1160	2	0,26 кг
64	6			L-1230	2	0,27 кг
64	7			L-1300	2	0,29 кг
64	8			L-1370	2	0,30 кг
64	9			L-1440	4	0,32 кг
64	10			8А-I ГОСТ 5781-82 L-400	4	0,16 кг
<b>Материалы</b>						
				бетон класса В15	0,2	м <sup>3</sup>

Ведомость деталей

Поз.	Эскиз
3	
4-9	
10	

Таблица размеров хомытов

Поз.	Размеры мм	
	А	Б
4	120	530
5	170	580
6	205	515
7	240	650
8	275	685
9	310	720

Ведомость расхода стали на элемент, кг

Марка элемента	Изделия арматурные				Всего	
	Арматура класса					
	А-I		А-III			
	ГОСТ 5781-82	ГОСТ 5781-82	ГОСТ 5781-82	ГОСТ 5781-82		
	6	8	Уточн	8	Уточн	
ОГМ 4	4,76	1,24	6,00	3,57	3,57	9,57

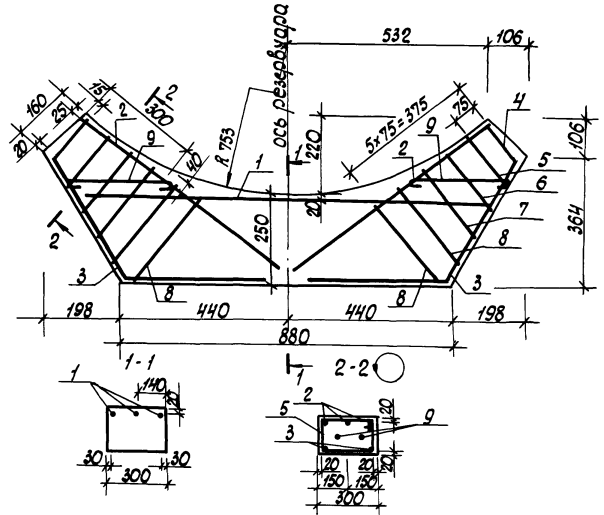
Длины хомытов уточнить по месту при устройстве каркаса

Инженер	Вещюбо	Иван	
Рис.	Вещюбо	Иван	
П. спец.	Вещюбо	Иван	
Нач. отд.	Вещюбо	Иван	
Г.И.П.	Вещюбо	Иван	
И.контр.	Вещюбо	Иван	
Иван	Вещюбо	Иван	
ТП	704-2-65.93	-1С2	
Склад	неселитропродуктов	бесцветности	40 м <sup>3</sup>
навозный вариант			
Оголовки монолитный	ОГМ 4		
Таблица	лист	лист	
Р	22		
Гипроагротехпром			
г. Иваново			
формат А3			

Копировал: Соколыская

Спецификация оголовка монолитного ОГМ5

1:650м. 2



Формат	Зона	Поз.	Обозначение	Наименование	кол.	Примеч.
<u>Стали</u>						
64	1			8А-III ГОСТ 5781-82 $\rho=1050$	3	0,41 кг
64	2			8А-III ГОСТ 5781-82 $\rho=630$	6	0,25 кг
				6А-I ГОСТ 5781-82		
64	3			$\rho=735$	4	0,16 кг
64	4			$\rho=860$	2	0,19 кг
64	5			$\rho=950$	2	0,21 кг
64	6			$\rho=1020$	2	0,23 кг
64	7			$\rho=1090$	2	0,24 кг
64	8			$\rho=1160$	4	0,26 кг
64	9			8А-I ГОСТ 5781-82 $\rho=360$	4	0,14 кг
<u>Материалы</u>						
				Бетон класса В15	0,11	м <sup>3</sup>

Ведомость деталей

Поз.	Эскиз
3	
4-8	
9	

Таблица размеров хомутов

Поз.	размеры мм	
	А	Б
4	120	430
5	165	475
6	200	510
7	235	545
8	270	580

Длины хомутов уточнить по месту при устройстве каркаса.

Ведомость расхода стали на элемент, кг

Марка элемента	Узелки арматурные				Всего	
	Арматура класса					
	А-I		А-III			
	ГОСТ 5781-82	ГОСТ 5781-82				
	6	8	Уголок 8	Уголок		
ОГМ5	3,42	1,16	4,58	2,73	2,73	7,31

ШБ и пер. и расп. в том. ш.б.м.

Инжен. Вехлова  
Чл. эк. эк. эк.  
А. спец. Лавиной  
нач. от. Борокин  
Ген. Давидин  
И. кантр. Антонычева

ТП 704-2-65.93 -А02

Привязан

Склад неответственных  
местомостью 40м<sup>3</sup>  
(наземный вариант)  
Оголовок монолитный ОГМ-5  
Станция Лист Листов  
р 23  
Гипроавтотранс  
г. Иваново

Инв. №

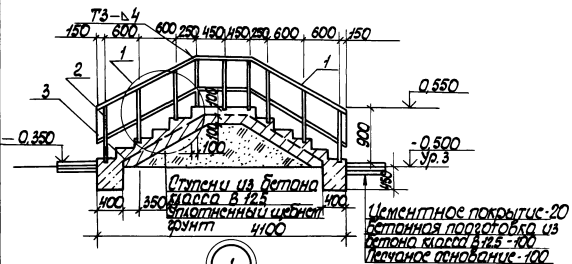
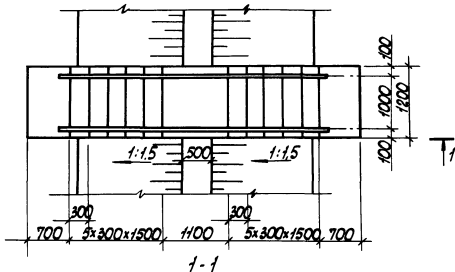
Копировал: Сокольская

Формат А3  
400060-02, 26

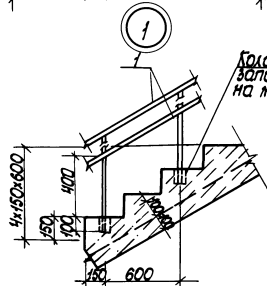
д.и.б.ом 2

Спецификация элементов лестницы Л1

Марка, поз.	Обозначение	Наименование	кол.	Масса ед, кг	Примеч.
1		Листы <sup>Р.И.О.СТ.19903-74</sup> <sup>ГОСТ 1463789</sup>	4	5,75	
2		20Л-1ГОСТ 5781-82 L=1000	18	2,47	
3		Сетка 58р <sup>ГОСТ 1463789</sup> <sup>ГОСТ 1463789</sup>	1	12,93	
Материалы					
		Бетон класса В12,5	1,8		м <sup>3</sup>



Колодцы 60x60x100 заложить бетоном на мелком щебне



д.и.б.ом 2

Учредитель: <b>Воскресенский район</b>	д.и.б.ом -		ТП 704-2-65.93	-АС2
Рек. пр. <b>Ильинский</b>	ИЗ -	Р.И.О.		
Исполн. <b>Лавринов</b>	ИЗ -	Р.И.О.		
Нач. отд. <b>Лавкин</b>	ИЗ -	Р.И.О.		
Г.И.П. <b>Лавкин</b>	ИЗ -	Р.И.О.		
Нач. отд. <b>Антоненко</b>	ИЗ -	Р.И.О.		
Прибылан			Склад неответственных	Станция Лист Листов
			вместимостью 40 м <sup>3</sup>	Р 24
			(наземный вариант)	Гипроаэротехпром
			Лестница Л1	г. Иваново

Копировал: Соколовская

ТИПОВОЙ ПРОЕКТ  
704-2-65.93

**СКЛАД НЕФТЕПРОДУКТОВ  
ВМЕСТИМОСТЬЮ 40 м<sup>3</sup>  
ДЛЯ КОЛХОЗОВ И СОВХОЗОВ**

Надземный вариант  
Альбом 2

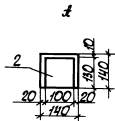
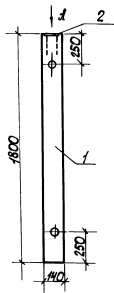
АС.И СТРОИТЕЛЬНЫЕ ИЗДЕЛИЯ СТР.28-34

Содержание альбома

№ № листов	Наименование и обозначение документов Наименование листа	Стр.
АС.И.01.00	Столб с/з/а	28
АС.И.02.00	Щит	29
АС.И.03.00	Ящик	30
АС.И.04.00	Крышка (КЛ1-КЛ10) Сборочный чертеж	31
АС.И.04.00	Крышка (КЛ1-КЛ10)	32
АС.И.04.00	Крышка (КЛ1-КЛ10)	33
АС.И.05.00	Ручка Р1	34

				Привязан	
Ив. №					

д.1560м.2



Формат	Этаж	Пов.	Обозначение	Наименование	Кол	Примеч.
				<u>Документация</u>		
			3.017-1, вып.1	Техническис требования на изготовление железобетонных элементов ограждения		
				Сборочные единицы		
		1	3.017-1, вып.1	Столб СЗ#а	1	
		2	1.400-6/76 вып.1	Изделие закладное ИВ-4	1	

Вероятность расхода на дополнительные закладные изделия, кг

Марка элемента	Изделия закладные				
	Арматура класса А-III		Прокат марки Вст 3 кл 2		Всего
	ГОСТ 5721-82	ГОСТ 103-76	ГОСТ 5721-82	ГОСТ 103-76	
10	10	10	10	10	
СЗ#а	Q4	Q4	Q8	Q8	1,2

ИЗДЕЛИЯ ЗАКЛАДНЫЕ ИЛИ СВАЯ

Уривязан

ИВ#а

Исполн. Беклоба	МШ	
Рук. работ Мухомова	ИМ	8.12.82
Н. спец. Лавина		
Нач. отд. Прокин	ИО	8.12.82
ГЛП "ИЗВИН"	ИВ	
И. контр. Итанчыба	ИВ	

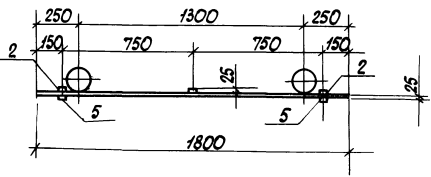
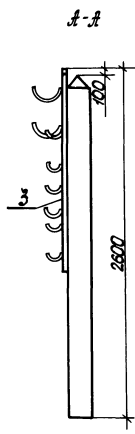
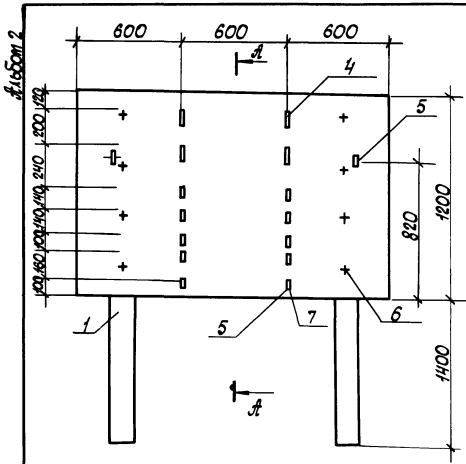
ТП 704-2-65.93-АС. И.01.00

Столб СЗ#а

Сталь	Масса	Масштаб
Р	600	1:20
Лист	Листов	
Испрогпротекпром		
г. Уланово		

Копиробал: Сокамская

Формат А3  
400060-02, 29



Формат	Зона	Поз.	Обозначение	Наименование	Кол.	Примечан
<u>Детали</u>						
Б4		1	ЛС. И. 02. 01	Стойка 2500 лесоматериал S140 ГОСТ 9463-88	2	0,049 м³
Б4		2	ЛС. И. 02. 02	Линка 25x1200 пиломатериал S50 ГОСТ 24454-80	3	0,002 м³
Б4		3	ЛС. И. 02. 03	Доска 25x1800 пиломатериал S120 ГОСТ 24454-80	10	0,005 м³
				<del>Б-ИЗ-301 ГОСТ 19903-74</del>		
				<del>Лист ВСТАВКА ГОСТ 17463-89</del>		
Б4		4	ЛС. И. 02. 04	В=440	4	0,40 кг
Б4		5	ЛС. И. 02. 05	В=130	12	0,12 кг
		6		Стандартные изделия		
		7		Гвозди ЛЧx100 ГОСТ 4028-63	8	0,010 кг
				Гвозди К1,8x40 ГОСТ 4028-63	73	0,0004 кг

Доски сплотить в четверть

Для изготовления и сборки в заводских условиях

Привязан					
Число №					

Инженер Вехово  
 Рук. з/уп. Микова  
 Т. спец. Павлов  
 Нач. отд. Орлов  
 Г.И.П. Лисин  
 И.контр. Антонычев

ТП 704-2-65.93-ЛС. И. 02. 00

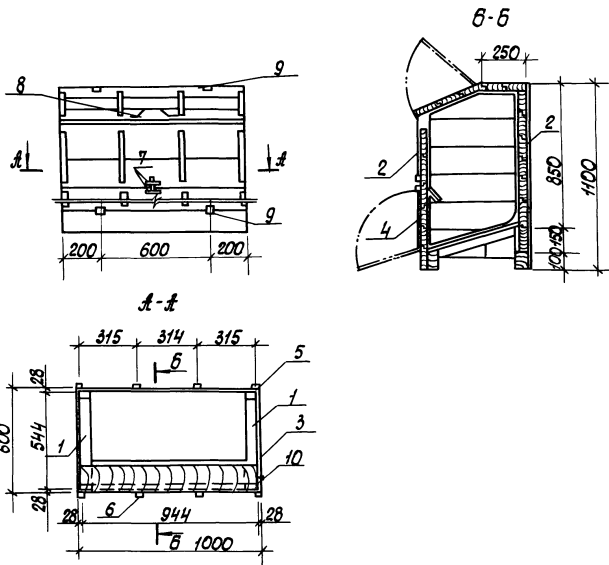
Щит

Стария	Масса	Масштаб
Р	87,7	1:20
Лист 1 / Листов 1		
Гипропротектростр г. Уланово		

Копирвал: Сокольская

Формат А3  
 400060-02, 30

Лист 2



Код	Кол.	Обозначение	Наименование	Кол.	Примечан
<u>Детали</u>					
Б4	1	ЛС. И. 03. 01	Брусек 40x470 Пиломатериал § 60 ГОСТ 24454-80Е	2	0,001 м³
			Доска 25 Пиломатериал § 140 ГОСТ 24454-80Е		
Б4	2	ЛС. И. 03. 02	Л=1000	16	0,0035 м³
Б4	3	ЛС. И. 03. 03	Л=600	12	0,002 м³
Б4	4	ЛС. И. 03. 04	Брусек 40x1000 Пиломатериал § 40 ГОСТ 24454-80Е	4	0,0016 м²
			Панка 25 Пиломатериал § 50 ГОСТ 24454-80Е		
Б4	5	ЛС. И. 03. 05	Л=1000	4	0,001 м³
Б4	6	ЛС. И. 03. 06	Л=600	4	0,008 м³
			Лист вставки ГОСТ 19001-79		
Б4	7	ЛС. И. 03. 07	Л=140	2	0,13 кг
Б4	8	ЛС. И. 03. 08	Л=240	1	0,22 кг
<u>Стандартные изделия</u>					
	9		Лепля ПН5-60 ГОСТ 5088-78	4	
	10		Гвозди 4x40 ГОСТ 4028-63	100	0,0986 кг

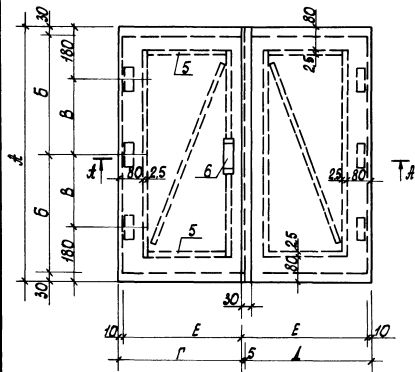
Лист 2 из 2 листов

Привязан				
Инв. №				

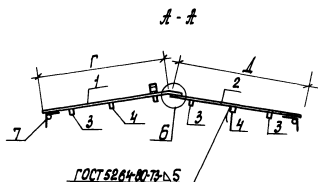
Изначен Веклоба	ЛС. И. 03. 01	ТП 704-2-65.93 - ЛС. И. 03. 00	Стадия	Масса	Масштаб
Выг. згот. Мухомбя	ЛС. И. 03. 02		Р		1:20
Пл. спец. Доскиной	ЛС. И. 03. 03		Лист	Листов	1
Нач. ота. Доскин	ЛС. И. 03. 04		Гипроагротехпром		
Г. И. П. Мезин	ЛС. И. 03. 05	г. Иваново			
И. Канте. Итаньчева	ЛС. И. 03. 06	Формат А3			

Копировал: Сокольская

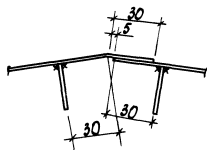
№ 15601.2



Обозначение	Марка	Размеры, мм							Масса, кг
		А	В	В	Г	Д	Е		
Ж.С.И.04.00С6	КЛ1	840	390	240	615	610	600		23,8
-01	КЛ2	840	390	240	415	410	400		15,43
-02	КЛ3	640	290	140	440	435	425		12,48
-03	КЛ4	640	290	140	390	385	375		11,12
-04	КЛ5	640	290	140	315	310	300		9,24
-05	КЛ6	640	290	140	365	360	350		10,54
-06	КЛ7	640	290	140	515	510	500		14,43
-07	КЛ8	640	290	140	665	660	650		18,36
-08	КЛ9	640	290	140	640	635	625		17,72
-09	КЛ10	640	290	140	265	260	250		8,07
-10	КЛ11	640	290	140	415	410	400		11,86



Б(1:2)



Инжен. Вехоба	Копи								
Рук. гр. Мухомя	И.А.								
Д.опен. Лавинов									
Началь. Осаккин									
Г.И.П. Гусев									
И.контр. Антонычев									
Привязан									
И.контр. №									

ТП 704-2-65.93 - Ж.С.И.04.00.С6

Крышка (КЛ1 - КЛ10)  
Сборочный чертеж

Шкала: Масса Масштаб

Р см. 1:10  
табл.Лист 1 Листов 1  
Гипроагротехпром  
г. Уланово

Формат А3

Копировал: Сокольская

00060-02, 32



Лист 2

Формат	Зона	Поз.	Обозначение	Наименование	Количество на исполнение										Примечание			
					-	01	02	03	04	05	08	07	08	09		10		
				<u>Листы</u>														
				<del>№ 2 ГОСТ 19903-79</del>														
				<del>ВСТАНТИГОСТ 19933-79</del>														
64		1	АС.У.04.01	695x840	1													10.6
			АС.У.04.02	445x840		1												7.34кг
			АС.У.04.03	470x640			1											5.9 кг
			АС.У.04.04	420x640				1										5.2 кг
			АС.У.04.05	345x640					1									4.33кг
			АС.У.04.06	395x640						1								4.96кг
			АС.У.04.07	545x640							1							6.85кг
			АС.У.04.08	695x640									1					8.73кг
			АС.У.04.09	670x640										1				8.42кг
			АС.У.04.10	295x640											1			3.7кг
			АС.У.04.11	445x640												1		5.6кг
64		2	АС.У.04.12	610x840	1													10.0
			АС.У.04.13	410x840		1												6.76кг
			АС.У.04.14	485x640			1											5.46кг
			АС.У.04.15	385x640				1										4.89кг
			АС.У.04.16	310x640					1									3.89кг
			АС.У.04.17	360x640						1								4.52кг
			АС.У.04.18	510x640							1							6.41кг
			АС.У.04.19	660x640									1					8.28кг
			АС.У.04.20	635x640										1				7.97кг
			АС.У.04.21	260x640											1			3.26кг
			АС.У.04.22	410x640												1		5.15кг

Привязан	И.ж.	Асиаба	Маш	ТП 704-2-65.93 - АС.У.04.00
	Рук.зав.	Мухомба	И.Б.	
	Г.спец.	Павишнов	И.Д.	Крышка (К11-К110)
	Нач.отд.	Осакин	И.Д.	
	Г.П.	Гискин	О.А.	Станд. Лист Листов
	И.контр.	Итанькова		2 1 2
И.ж. №				Гипроаэротехпром г. Уланово

Копировал: Сокольская

Формат №3  
С00060-02, 33

И.ж. № 10000. Платить и сдать в экз. инб.д.



