

ТИПОВОЙ ПРОЕКТ
801-3-79.87

РОДИЛЬНАЯ НА 48 КОРОВ
С ТЕЛЯТНИКОМ НА 224 ГОЛОВЫ
(СТОЕЧНО-БАЛОЧНЫЙ КАРКАС)

АЛЬБОМ I

Пояснительная записка. Технология производства.
Архитектурные решения. Конструкции железобетонные.
Строительные изделия

ТИПОВОЙ ПРОЕКТ
801-3-79.87

РОДИЛЬНАЯ НА 48 КОРОВ С ТЕЛЯТНИКОМ НА 224 ГОЛОВЫ (СТОЕЧНО-БАЛОЧНЫЙ КАРКАС)

СОСТАВ ПРОЕКТА:

- Альбом I Пояснительная записка. Технология производства.
Архитектурные решения. Конструкции железобетонные.
Строительные изделия.
- Альбом II Внутренние водопровод и канализация.
Отопление и вентиляция. Тепломеханическая часть.
Электроосвещение и силовое электрооборудование.
Автоматизация систем отопления и вентиляции.
Автоматизация тепломеханических процессов.
- Альбом III Задание заводу на изготовление щита управления
электрокотельной.
- Альбом IV Спецификации оборудования.
- Альбом V Сметы.
- Альбом VI Ведомости потребности в материалах.

АЛЬБОМ I

РАЗРАБОТАН
ИНСТИТУТОМ ГИПРОНИСЕЛЬХОЗ

Главный инженер института *Фролов* В. А. Чернорядов
Главный инженер проекта *Левченко* О. Л. Левченкова

УТВЕРЖДЕН И ВВЕДЕН В ДЕЙСТВИЕ
ИНСТИТУТОМ ГИПРОНИСЕЛЬХОЗ
ГОСАГРОПРОМА СССР
ПРИКАЗ ОТ 12.10.87г № 218 П

СОДЕРЖАНИЕ

Лист	Наименование	Стр.
	СОДЕРЖАНИЕ	2
	ПОЯСНИТЕЛЬНАЯ ЗАПИСКА	3,4
	ОСНОВНОЙ КОМПЛЕКТ РАБОЧИХ ЧЕРТЕЖЕЙ	
	МАРКИ ТХ	
1	ОБЩИЕ ДАННЫЕ (НАЧАЛО)	5
2	ОБЩИЕ ДАННЫЕ (ПРОДОЛЖЕНИЕ)	6
3	ОБЩИЕ ДАННЫЕ (ОКОНЧАНИЕ)	7
4	План. РАЗРЕЗЫ 1-1, 2-2. Узел III	8
5	РАЗРЕЗЫ 3-3...7-7. Узел I	
6	РАЗРЕЗЫ 8-8...12-12, 15-15. Узел II	10
7	СХЕМА РАЗВОДКИ ВАКУУМПРОВОДА. СХЕМА ГИДРАВЛИЧЕСКАЯ.	
	РАЗРЕЗЫ 16-16... 19-19	11
	ОСНОВНОЙ КОМПЛЕКТ РАБОЧИХ ЧЕРТЕЖЕЙ	
	МАРКИ АР	
1	ОБЩИЕ ДАННЫЕ (НАЧАЛО)	12
2	ОБЩИЕ ДАННЫЕ (ОКОНЧАНИЕ)	13
3	План. РАЗРЕЗЫ 1-1, 2-2	14
4	ФАСАДЫ. СХЕМА РАСПОЛОЖЕНИЯ ЭЛЕМЕНТОВ КРЕПЛЕНИЯ ВОРОТ	15
5	План КРОВЛИ	16
6	План ПОЛОВ	17
7	План ПЕРЕМЫЧЕК И ОТВЕРСТИЙ В СТЕНАХ И ПЕРЕГОРОДКАХ; ГНЕЗД И ЗАКЛАДНЫХ ДЕТАЛЕЙ В ПОЛУ	18
8	ФРАГМЕНТ 2. Планы на отм. 2.800. Узлы	19
9	СХЕМА РАСКЛАДКИ ЭЛЕМЕНТОВ ПЕРЕКРЫТИЯ ПОМЕЩЕНИЙ	20

Лист	Наименование	Стр.
	ОСНОВНОЙ КОМПЛЕКТ РАБОЧИХ ЧЕРТЕЖЕЙ	
	МАРКИ КЖ	
1	ОСНОВНЫЕ ДАННЫЕ (НАЧАЛО)	21
2	ОСНОВНЫЕ ДАННЫЕ (ОКОНЧАНИЕ)	22
3	СХЕМА РАСПОЛОЖЕНИЯ ЭЛЕМЕНТОВ ФУНДАМЕНТОВ	23
4	Узлы 1,2. Сечения 1-1... 9-9 к схеме РАСПОЛОЖЕНИЯ ЭЛЕМЕНТОВ ФУНДАМЕНТОВ	24
5	СХЕМА РАСПОЛОЖЕНИЯ КАНАЛОВ НАВОЗДУДАЛЕНИЯ, КОРМУШЕК, МОНОЛИТНЫХ ФУНДАМЕНТОВ, ТРАПОВ И ПРИЯМКОВ	25
6	ФРАГМЕНТ 1 к схеме 1	26
7	Узлы III, IV к схеме 1	27
8	ПРИБОРЫ ПЯМ 1... ПЯМ 3. ФУНДАМЕНТЫ ПОД ОБОРУДОВАНИЕ Фом 1, Фом 2. Трапы ТБГ1, ТБГ2 к схеме 1	28
9	СХЕМА РАСПОЛОЖЕНИЯ ЭЛЕМЕНТОВ КАРКАСА	29
10	СХЕМА РАСПОЛОЖЕНИЯ ЭЛЕМЕНТОВ ПОКРЫТИЯ	30
11	СХЕМА РАСПОЛОЖЕНИЯ ЭЛЕМЕНТОВ ПЕРЕКРЫТИЯ НА ОТМ. 2.800, 3.180	31
12	СХЕМА РАСПОЛОЖЕНИЯ СТЕНОВЫХ ПАНЕЛЕЙ	32
13	СХЕМА РАСПОЛОЖЕНИЯ ЭЛЕМЕНТОВ ПЕРЕГОРОДОК	33
	СТРОИТЕЛЬНЫЕ ИЗДЕЛИЯ	
КЖИ-100	ФЕРМА 1ФТ6 - 6А III Т Па	34
КЖИ-200	БАЛКА БС 7.5 - 5А IV Па, БС 7.5 - 5А IV Пб	
КЖИ-300	ПАНЕЛЬ СТЕНОВАЯ ЛСТ	35
КЖИ-400	ПЛИТА 1ПГ-2А IV Т - Па	
КЖИ-500	КАРКАСНО-ОБШИВНОЙ ЩИТ ЩКО-1	36
КЖИ-010	ИЗДЕЛИЕ МЕТАЛЛИЧЕСКОЕ МИ 1	
КЖИ-020	РАМКА МЕТАЛЛИЧЕСКАЯ РМ1, РМ2	37
КЖИ-030	КРОНШТЕЙН МЕТАЛЛИЧЕСКИЙ К1, К2.	

ОБЩАЯ ЧАСТЬ.

Типовой проект, Родильная на 48 коров с телятником на 224 головы" разработан на основании плана типового проектирования на 1987-1988гг и в соответствии с заданием № 10Т на переработку типовых проектов утвержденного Госагропромдм СССР 12 января 1987г. под. Т.Б.7.1.1 (взамен т.п. 801-3-1).

Проект предназначен для содержания 48 голов глубоствельных и новостельных коров и 224 телят до 6-ти месячного возраста при строительстве фермы на 400 коров.

Проектом предусмотрено децентрализованное теплоснабжение.

Здание со стоечно-балочным каркасом.

Фундаменты, колонны, фермы, плиты покрытия и перегородки - сборные железобетонные.

Стены - из сборных трехслойных панелей с эффективным утеплителем.

Кровля - из асбестоцементных волнистых листов.

Полы - дощатые, бетонные и из керамической плитки.

Здание родильной на 48 коров с телятником на 224 головы одноэтажное прямоугольное, с размерами в плане 21.0×66.0 м с пристройкой размером 6.0×6.0 м.

Класс ответственности здания - II

Степень огнестойкости здания - II

Область применения.

- расчетная зимняя температура наружного воздуха минус 20,30 (основное решение) и 40°С;

- скоростной напор ветра 0,23 кПа (23 кгс/м²);

- вес снегового покрова 1,00 кПа (100 кгс/м²);

- сейсмичность района строительства не выше 6 баллов;

- рельеф территории спокойный;

- грунтовые воды отсутствуют

Грунты в основании непучинистые, непросадочные с нормативными характеристиками в соответствии с СН 227-82.

Противопожарные мероприятия.

В соответствии со СНиП 2.01.02-85 степень огнестойкости здания родильной принята - II. Согласно перечню производств по взрывной, взрывопожарной и пожарной опасности для предприятий Госагропрома СССР категория производственных помещений принята В и Д. Помещение с категорией В отделяется от помещений с категорией Д противопожарной дверью и перегородками. Эвакуация обслуживающего персонала из помещений осуществляется через двери и ворота.

Расход воды на наружное пожаротушение принят согласно таблице 7 СНиП 2.04.01-85 и составляет 10 л/с (при II степени огнестойкости конструкции, объеме здания 5...20 тыс. м³, категории производства по пожарной опасности Д).

ТЕХНИКО-ЭКОНОМИЧЕСКИЕ ПОКАЗАТЕЛИ

	Наименование показателей	Ед. изм.	Показатели	
			Данного проекта	Проекта аналога 801-3-51-85
1.	Мощностной показатель Расчетный показатель	СКОТОМЕСТ	272	280
2.	Количество работающих	ЧЕЛ.	5	5
3.	Общая площадь	М²	1420	1443
4.	Площадь застройки	М²	1484	1504
5.	Строительный объем	М³	6216	6790
6.	Общая сметная стоимость в том числе: Строительно-монтажных работ Оборудования	ТЫС. РУБ.	126.55	141.68
	Общая стоимость на расчетный показатель	"	465.26	506.0
	Стоимость строительно-монтажных работ на 1 м² общей площади	"	82,32	90.92
7.	Расчетная электрическая мощность	КВТ	292.0	211.95
	Годовой расход электроэнергии	КВТ. Ч.	418900	354200*
8.	Расход воды то же	М³/СУТ. М³/ГОД	8.94 2446	9.75 3359
9.	Расход стоков	М³/СУТ	1.986	3.36
10.	Трудозатраты построечные То же, на расчетный показатель	ЧЕЛ. Ч "	15810 58.13	12800 46.00
11.	Расход основных строительных материалов: Цемент приведенного на расчетный показатель	Т Т	180.72 0.66	217.5 0.78
	Лесоматериалов приведенных на расчетный показатель	М³ "	98.26 0.365	116.53 0.406
	Стали приведенной на расчетный показатель	Т "	35.35 0.13	43.70 0.15
	Кирпича	ТЫС. ШТ.	58.47	714
	Бетон и железобетон	М³	529.14	738.90

* В проекте - аналоге не учтен расход электроэнергии на отопление и вентиляцию - 127507 кВт.ч.

801-3-79.87- ПЗ		
ГИП	ЛЕВЧЕНКОВА	СЫРЬ
НАЧ. СМ. ОО	КРИНИЦКАЯ	
ГЛ. СПЕЦ.	ЛУРЬЕ	
ПОЯСНИТЕЛЬНАЯ ЗАПИСКА		СТАНДА Лист Листов Р 1 2
		ГИПРОНИСЕЛЬХОЗ

ОСНОВНЫЕ ПОЛОЖЕНИЯ ПО ПРОИЗВОДСТВУ СТРОИТЕЛЬНО-МОНТАЖНЫХ РАБОТ.

Основные положения разработаны в соответствии с требованиями «Инструкции по типовому проектированию» (СН 227-82) и СНиП 3.01-01.85 «Организация строительного производства» с использованием действующих нормативных документов.

Принципиальная схема возведения здания родильной на 48 коров с телятником на 224 головы (стоечно-балочный каркас) предусматривает следующую последовательность строительно-монтажных работ:

- отрывка котлованов под фундаменты вдоль осей „А” и „Г”, а также траншей вдоль цифровых осей „2-11” под фундаменты устанавливаемые между осями „Б-В”;
- ручная зачистка дна котлованов и траншей под фундаменты;
- монтаж сборных железобетонных фундаментов между осями „2-11” и „Б-В” при движении монтажного крана между осями „А-Б” и „В-Г”;
- обратная засыпка пазух котлованов местным грунтом с послойным трамбованием;
- монтаж колонн, балок и плит покрытия между осями „А-Б” и „В-Г” при движении монтажного крана с наружной стороны строящегося здания вдоль осей „А” и „Г”;
- монтаж фундаментных балок и стеновых панелей по осям „А” и „Г” кроме участков стен между осями „1-2” и „11-12”;
- отрывка траншей под каналы навозоудаления, фундаменты по осям „1”, „12” и под стены помещения для УТН-10 в осях 1/1 - 2/1 и „А-Е”;
- устройство каналов навозоудаления и фундаментов под торцевые стены, а также по осям „Е”, „1/1” и „2/1”;
- обратная засыпка пазух котлованов и траншей местным грунтом с послойным трамбованием;
- кирпичная кладка торцевых стен по осям „1”, „12” и стен помещения УТН-10 по осям „Е”, „1/1” и „2/1”;
- монтаж плит покрытия, фундаментных балок и стеновых панелей между осями „1-2” и „11-12”, а также плит покрытия помещения УТН-10.

Основные объемы земляных работ рекомендуется выполнять в летнее время и в соответствии со СНиП III-8-76 расчистку и вертикальную планировку следует выполнять бульдозером типа Д-687.

При производстве земляных работ котлованы и траншеи должны быть защищены от попадания поверхностных вод.

Монтаж сборных железобетонных фундаментов и устройство монолитных каналов навозоудаления необходимо выполнять вслед за разработкой котлованов и траншей.

При устройстве монолитных каналов навозоудаления в качестве опалубки применяются интентарные щиты.

Монтаж сборных железобетонных конструкций родильной рекомендуется вести с помощью автомобильного крана КС-3562 грузоподъемностью 10 т.

Основным критерием при выборе монтажного крана является соответствие его технических параметров (грузоподъемности, вылета стрелы, высоты подъема крюка) весовым характеристикам монтируемых конструкций и объемно-планировочному решению здания.

При выборе монтажного крана учитывается также необходимая последовательность монтажных работ, диктуемая конструктивным решением возводимого здания.

Монтаж сборных железобетонных конструкций должен выполняться с соблюдением следующих требований:

- последовательности монтажа, обеспечивающей устойчивость и геометрическую неизменяемость смонтированной части здания на всех стадиях монтажа и прочность монтажных соединений;
- комплектности установки конструкций каждого участка (захватки, ячейки), позволяющей производить на смонтированном участке последующие работы;
- безопасности монтажных, общестроительных работ на объекте с учетом их выполнения по совмещенному графику.

Производство строительно-монтажных работ, включая работы в зимних условиях, должно осуществляться в строгом соответствии с требованиями соответствующих глав части III СНиПа.

Строительно-монтажные работы при возведении здания необходимо выполнять с соблюдением правил техники безопасности в строительстве (СНиП III-4-80).

Альбом I

Ведомость рабочих чертежей основного комплекта марки ТХ

Лист	Наименование	Примечан.
1	Общие данные (начало)	
2	Общие данные (продолжение)	
3	Общие данные (окончание)	
4	План. Разрезы 1-1, 2-2. Узел III	
5	Разрезы 3-3... 7-7. Узел I	
6	Разрезы 8-8... 12-12, 15-15. Узел II	
7	Схема разводки вакуумпровода. Схема гидравлическая. Разрезы 16-16... 19-19	

Ведомость основных комплектов рабочих чертежей

Обозначение	Наименование	Примечан.
ТХ	Технология производства	
АР	Архитектурные решения	
КЖ	Конструкции железобетонные	
КМ	Конструкции металлические	
ВК	Внутренние водопровод и канализация	
ОВ	Отопление и вентиляция	
ТМ	Тепломеханическая часть	
ЭМ	Электроосвещение и силовое электрооборудование	
АОВ	Автоматизация систем отопления и вентиляции	
АТМ	Автоматизация тепломеханических процессов	

Ведомость ссылочных и прилагаемых документов

Обозначение	Наименование	Примечан.
	<u>Прилагаемые документы</u>	
ТХ.СО	Спецификация оборудования	
ТХ.ВМ	Ведомость потребности в материалах	

Технологический процесс

Родильная на 48 коров с телятником на 224 головы предназначена для строительства в составе ферм по производству молока на 400 коров.

Здание разделено в продольном направлении на два изолированных друг от друга помещения: одно предназначено для проведения отела, содержания глубокостельных и новотельных коров и новорожденных телят (профилакторий), другое - для содержания телят в возрасте от 15 дней до 6 месяцев. Глубокостельные коровы и нетели поступают в родильную из коровников за две недели до отела и после прохождения санитарной обработки в специальном помещении размещаются в стойлах размером 1.2x2.0 м.

При появлении признаков приближающихся родов коровы вновь подвергают санитарной обработке и переводят для отела в предварительно очищенный и продезинфицированный денник размером 3.0x3.0 м.

На пол денника укладывают чистую измельченную солому из расчета 5кг на голову, а каналы навозоудаления перекрывают деревянными щитами. После отела теленка оставляют с матерью.

Из денника для отела коров переводят в стойла для новотельных коров размером 1.2x2.0 м, где их содержат в течение 14-15 дней, а новорожденных телят на специальной тележке отвозят в одну из секций профилактория. Привязь коров в стойлах осуществляется с помощью стойлового оборудования ОСК-25А с групповым отвязыванием.

Стойла и денники в помещении для отела располагаются двумя продольными рядами, образуя кормовой проезд шириной 2.25 м и два пристенных навозных прохода.

Кормление коров осуществляется из стационарных кормушек в зимний период кормосмесями из сена, силоса, сенажа, корнеплодов и части комбикормов (1кг на голову в сутки), в летний период - зеленым кормом и комбикормом.

Приготовление кормосмеси предусматривается в кормосмесительном цехе фермы, раздача ее в кормушки - мобильным кормораздатчиком КТУ-10А два раза в сутки. Новотельным коровам, кроме того, дополнительно в зависимости от их продуктивности, раздают комбикорм с помощью ручных тележек ТУ-300.

Доение новотельных коров осуществляется в стойлах в переносные ведра при помощи доильного агрегата ДАС-26 три раза в сутки. Молозиво используют для выпойки телят профилакторного периода.

Оставшееся молоко сливают во флаги и доставляют в моечную для приготовления к выпойке телятам в возрасте от 15 дней до 3 месяцев. Мойку доильных аппаратов осуществляют в молочной-моечной на установке, входящей в комплект ДАС-26.

Новорожденных телят размещают в индивидуальных клетках профилактория и содержат в течение 15-20 дней.

Профилакторий состоит из четырех изолированных секций на шесть мест каждая, что позволяет эти секции использовать попеременно и проводить перед каждой загрузкой комплекс ветеринарно-санитарных мероприятий обеспечивающих санитарную культуру и ветеринарное благополучие профилактория.

Для содержания телят, приема, подогрева, раздачи и выпойки молока и молозива телятам применяется оборудование ОСТ-Ф-32.

Телятам профилакторного периода в первые пять дней жизни выпаивают молозиво матерей, а в последующие дни - сверное молоко от новотельных коров три раза в сутки, из индивидуальных поилок, мойку которых производят в молочной-моечной в специальной ванне. Расход молока на выпойку одного теленка в профилактории составляет в среднем 0.9 ц.

По окончании профилакторного периода телят переводят в телятник для дальнейшего выращивания.

Изм. № подл. Подл. и дата. Взам. инв. №

Типовой проект разработан в соответствии с действующими нормами и правилами и предусматривает мероприятия обеспечивающие пожарную безопасность при эксплуатации здания.

Главный инженер проекта подп. О.Л. Левченкова

Проб. 18.3.91г

Коп. Петрук

				Привязан:		
Инв. №				801-3-79.87-ТХ		
Г.П.	Левченков	подп.		Родильная на 48 коров		
Нач. от.	Иванко	"		стелятником на 224 головы		
Н. контр.	Королева	"		(стойчно-балочный каркас)		
Гл. техн.	Пашинин	"		Стая	Лист	Листов
Гл. спец.	Орлов	"		Р	1	7
Ст. инж.	Маслова	"		Общие данные		
Инж.	Юркова	"		(начало)		
				ГИПРОНИСЕЛЬХОЗ		

Помещение телятника поперечной стенкой разделено на две секции: одна для телят до 3-месячного возраста, вторая - для телят в возрасте от 3 до 6 месяцев.

Содержание телят в секциях предусмотрено в групповых клетках, оборудованных индивидуальными боксами для отдыха животных и кормушками.

Вместимость клеток для телят в возрасте от 15 дней до 3 месяцев - 10 голов от 3 до 6 месяцев - 20 голов, размеры боксов соответственно 0,450-0,50×1,0м и 0,55×1,2м.

Между рядом боксов и кормушкой предусмотрен кормонавозный проход (кормовая площадка).

Полы в кормонавозных проходах бетонные, в боксах - деревянные, приподнятые над полом кормонавозного прохода на 15см. Наличие скотомест и размещение телят приведены в табл. 1

Таблица 1

Возраст телят, дн	Всего скотомест	Дни кормления	Проходит телят в год	Реализовано, гол.	Число кормодней	Средне-годовое поголовье
0-15	24	15	460		6900	19
16-105	120	90	460		41400	113
106-180	104	75	460	460	34500	95
0-180	248	180	-	460	82800	227

Выпойку телят в возрасте от 15 дней до 3 месяцев молоком и обратом или заменителем цельного молока (ЗЦМ) производят два раза в сутки из индивидуальных ведер, установленных в кормушки с помощью переносных ведродержателей.

Развозку ведер осуществляют с помощью ручных тележек, мойку и хранение их - в моечной.

Молоко из фляг сливают в ванну ВДП-300, где оно нагревается. Затем подогретое молоко насосом перекачивается в передвижную цистерну емкостью 150л для раздачи телятам.

При использовании телятам молочного периода ЗЦМ подготовка его к выпойке осуществляется в ванне ВДП-300, в которой обеспечивается необходимый режим его тепловой обработки.

Сборное молоко для выпойки телят также может быть подвергнуто пастеризации в ванне длительной пастеризации ВДП-300.

Температура нагретого молока контролируется термометром.

Из цистерны молоко, обрат или ЗЦМ подается в индивидуальные ведра по рукаву через дозатор.

Кормление телят предусмотрено из стационарных кормушек два раза в сутки, раздача грубых, сочных и зеленых кормов - мобильными кормораздатчиками КТУ-10А, комбикормов - с помощью ручных тележек ТУ-300.

Годовая потребность животных в кормах рассчитана на среднегодовое поголовье коров и нетелей с учетом их продуктивности и на всех телят за период их выращивания до 6-месячного возраста и приведена в табл. 2

Таблица 2

Корма	Литательность 1кг корма к.ед.	Нормы потребности кормов					
		Коровы и нетели - 36 гол.			Телята - 460 гол.		
		на одну голову	на все поголовье	на одну голову	на все поголовье	на одну голову	на все поголовье
Сено	0.45	14.3	6.4	543	2	0.9	920
Сенаж	0.35	18.4	6.4	699	1	0.35	460
Силос	0.20	21.4	4.3	813	1	0.2	460
Корнеплоды	0.12	9.2	1.1	350	1	0.12	460
Зеленые корма	0.20	54.8	11.0	2082			
Подвяленный зеленый корм	0.24				3	0.72	1380
Травяная резка	0.6	1.7	1.0	65			
Комбикорм	0.93	9.2	8.6	350	2	1.86	920
Молоко	0.34				2	0.68	920
Обрат	0.17				4	0.52	1840
Поваренная соль	-	0.3	-	11	0.02	-	9
Всего	-		38.8	-	-	5.35	-

Хранение грубых и сочных кормов в размере годовой потребности предусмотрено на территории фермы, в состав которой входит данное здание, текущего запаса комбикормов - в бункере сухих кормов - БСК-10.

Поение животных водой предусмотрено из индивидуальных автопоилок ПА-1А, установленных в стойлах вдоль кормушек из расчета одна поилка на два стойла, в денниках для отела - по одной в каждом, в групповых клетках - одна поилка на 6-10 голов

Уборка навоза в родильном отделении осуществляется скребковым транспортером ТСН-26, в телятнике - скрепной установкой УС-Ф-170, которые сбрасывают навоз в поперечный канал на горизонтальный транспортер из комплекта ТСН-26.

Далее навоз с помощью установки циклического действия УТН-10 продавливается по трубам в навозохранилище.

В профилактории навоз убирают гидросмывом по лоткам, расположенным под клетками, в жижеборник, откуда мобильным транспортом отвозят в навозохранилище.

Выход экскрементов от животных приведен в табл. 3

Таблица 3

Наименование	Средне-годовое поголовье	Выход в сутки, от одной головы, кг		Выход от всего поголовья				Всего экскрементов за год с учетом потерь	
		Всего	в т.ч.	в зимний период		в летний период			
				Экскрементов	какала	Экскрементов	потери экскрементов на выгульных площадках %		Экскрементов
Глубостельные коровы и нетели	19	55	35	20	240	-	141	-	381
Новотельные коровы	19	55	35	20	240	15	141	15	324
Телята до 3-месячного возраста	132	4,5	1	3,5	137	-	80	-	217
Телята в возрасте от 3 до 6 месяцев	95	7,5	5	2,5	164	15	96	15	221
Всего	265	-	-	-	781	-	458	-	1143

Содержание коров, нетелей и телят в возрасте от 15 дней до 6 месяцев предусматривает использование подстилки (соломенной резки) в течение года из расчета 0,5кг на одну голову в сутки. Потребность животных в подстилке составляет 47кг (460 отелов × 5кг + 246 голов × 0,5кг × 365 дней)

Доставка подстилки в здание осуществляется мобильным транспортом, внесение в стойла, денники и боксы - вручную.

Инв. № подл. Подпись и дата. 03.08.88. Инв. №

				801-3-79.87-ТХ		
Гип ЛЕВЧЕНКОВА <i>Левченко</i>				Родильная на 48 коров с телятником на 224 головы (стойечно-балочный каркас)		
Нач. отд. ИВАНЕКО <i>Иванко</i>				СТАДИЯ	ЛИСТ	ЛИСТОВ
Н.контр. КОРОЛЕВА <i>Королева</i>				Р	2	
Гл. техн. ВАШИНИН <i>Вашинин</i>				Общие данные (продолжение)		
Ст. инж. МАСЛОВА <i>Маслова</i>				ГИПРОНИСЕЛЬХОЗ		
Инв. №				Инж. ГОРКОВА <i>Горкова</i>		

Годовой выход навоза с учетом подстилки составляет 1190 т в течение дня новотельным коровам и телятам в возрасте от 3 до 6 месяцев при благоприятных погодных условиях организуют прогулки на выгульных площадках, проектируемых при привязке родильной с телятником в составе фермы.

Взвешивание телят осуществляется на передвижных весах. В 6-месячном возрасте телят передают для дальнейшего выращивания.

Уборку и дезинфекцию родильной и телятника осуществляют при помощи передвижной дезинфекционной установки УДП.

В здании предусмотрены: помещение для обслуживающего персонала, душевая, санузел и расходная аптека для хранения медикаментов и акушерского инструмента.

Поголовье животных в родильной и телятнике обслуживают 5 операторов, в том числе: 1 оператор по доению коров, 1 оператор по уходу за глубостельными коровами, нетелями и по обслуживанию телят в профилактории, 2 оператора по обслуживанию телят в телятнике и дежурный оператор в ночное время.

Операторы по обслуживанию животных должны владеть навыками оказания первой помощи при родах, обработки новорожденных телят и ухода за ними.

Приготовление кормосмеси, доставку и раздачу кормов мобильным кормораздатчиком, транспортировку навоза от здания, ремонт оборудования, специальные ветеринарные обработки и дезинфекцию здания осуществляют операторы, входящие в состав общефермской бригады.

При разработке проекта приняты следующие исходные данные:

продолжительность зимнего периода - 230, летнего - 135 дней;

60% отелов в одном полугодии и 40% - в другом;

деловой выход телят от коров и нетелей - 460 голов среднегодовое поголовье коров и нетелей 38 голов, (460 голов x 30 дней : 365 дн);
удой на одну корову в год - 4000 кг молока;

среднесуточный удой новотельных коров - 16 кг;

валовое производство молока - 1104 ц

(460 гол. x 15 дн. x 16 кг);

суточная потребность в кормах глубостельных коров и нетелей - 8,4 к.ед;

новотельных коров - 12,6 к.ед;

средняя живая масса коров - 550 кг;

средняя живая масса телят при рождении - 30 кг, при реализации - 147 кг;

среднесуточный прирост живой массы телят - 650 г;

годовой прирост живой массы телят - 538 ц (82800 к. x 650 г).

Исходные данные, принятые в проекте, при привязке проекта к конкретным условиям подлежат уточнению.

Охрана труда и техника безопасности.

К работе с животными, оборудованием и механизмами допускаются лица не моложе 18 лет, прошедшие медицинское обследование и имеющие удостоверение на право управления и эксплуатации оборудования и механизмов, а также прошедшие инструктаж по технике безопасности и противопожарной безопасности.

При въезде тракторного агрегата в животноводческое помещение и выезде из него необходимо убедиться, что вблизи нет людей и животных.

Не допускается осмотр с открытым огнем прямка установки УТН-10. Все работы в прямке установки УТН-10 необходимо выполнять под наблюдением сменного рабочего.

Во избежание несчастных случаев при обслуживании животных, машин, оборудования, механизмов и возникновения пожаров необходимо руководствоваться:

правилами по технике безопасности и противопожарной безопасности, изложенными в инструкциях по эксплуатации оборудования заводов-изготовителей;

правилами по технике безопасности в животноводстве, утвержденными МСХ СССР и Президиумом ЦК профсоюза рабочих и служащих сельского хозяйства и заготовок 16 мая 1969 г.;

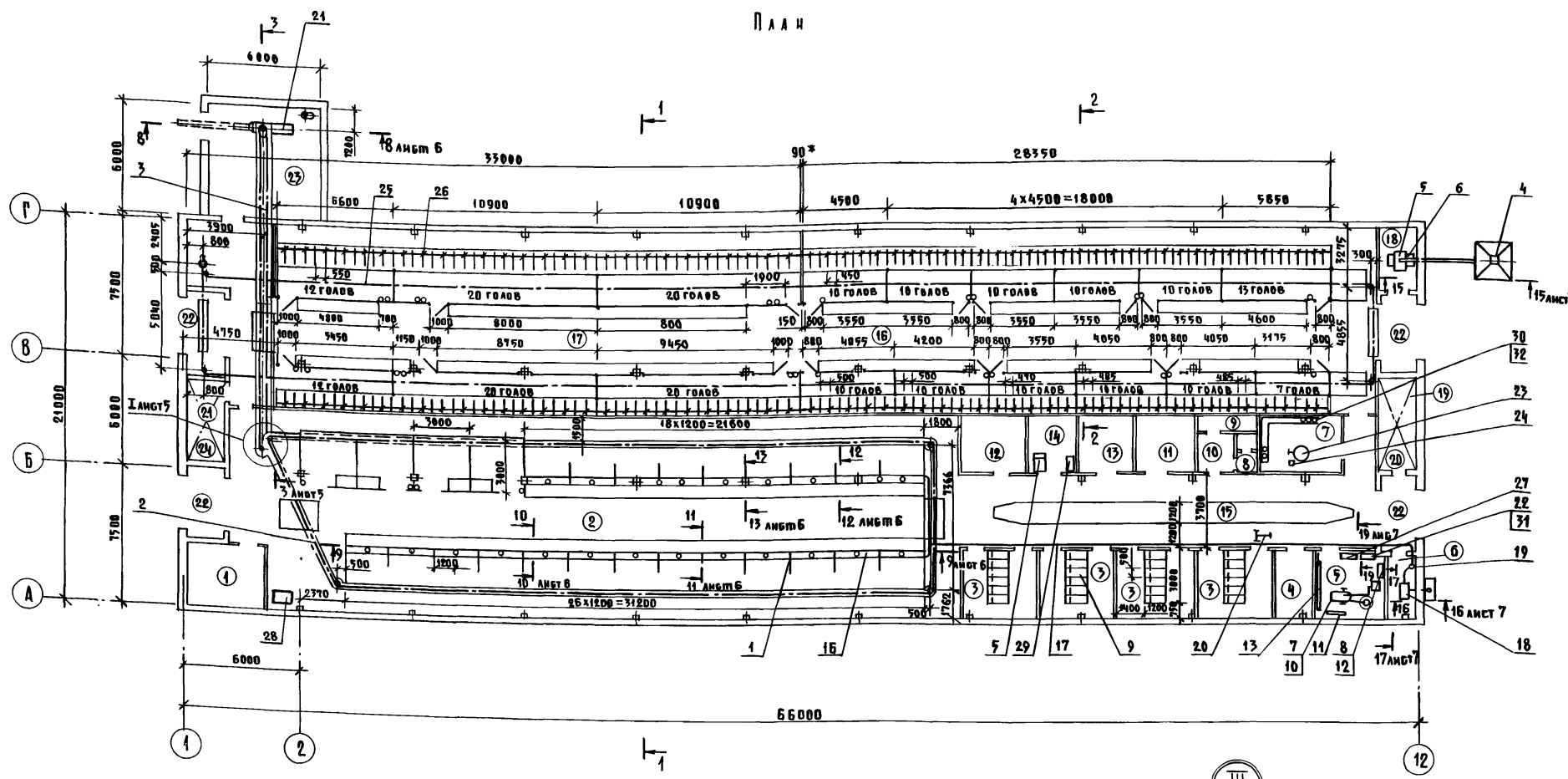
инструкцией по технике безопасности на животноводческих фермах и комплексах по выращиванию и откорму крупного рогатого скота, утвержденной МСХ СССР 25 мая 1977 г. и согласованной с ЦК профсоюза работников сельского хозяйства 24 мая 1977 г.

Инструкция по технике безопасности на животноводческих фермах и комплексах по выращиванию и откорму крупного рогатого скота, утвержденной МСХ СССР 25 мая 1977 г. и согласованной с ЦК профсоюза работников сельского хозяйства 24 мая 1977 г.

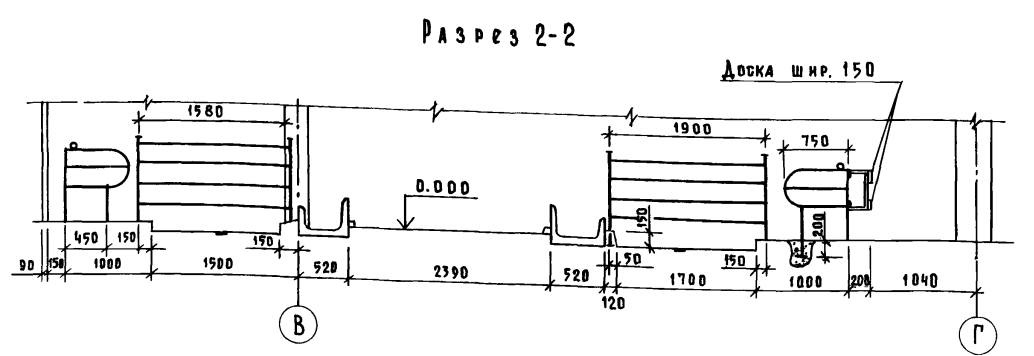
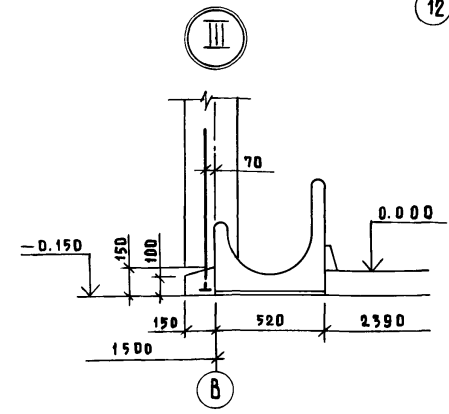
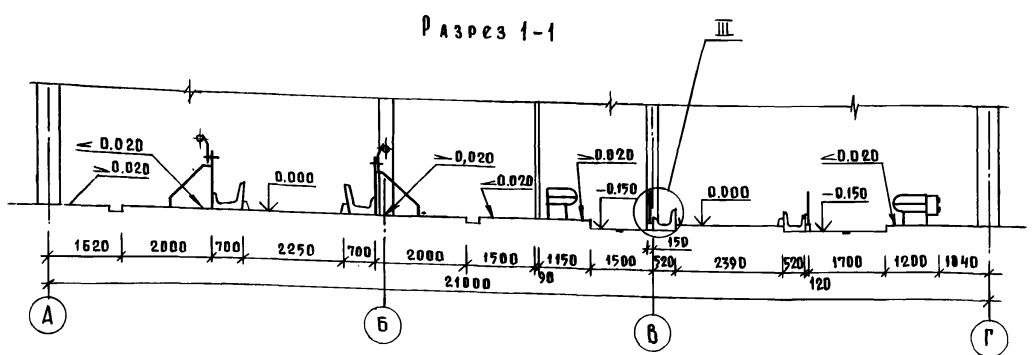
Инв. № подл. Подпись и дата
Взам. инв. №

				801-3-79.87-ТХ				
Г.И.П.	ЛЕРЧЕНКОВ	<i>Лерченков</i>						
НАЧ.ОТД.	ИВАНЕКО	<i>Иванек</i>						
Н.КОНТР.	КОРДАЕВА	<i>Кордаева</i>	01.88					
ГЛ.ТЕХН.	ПАЩИН	<i>Пашин</i>						
ГЛ.СПЕЦ.	ОРЛОВ	<i>Орлов</i>						
СТ.ИНЖ.	МАСЛОВА	<i>Маслова</i>						
ИНВ.Н	ЮРКОВА	<i>Юркова</i>						
ПРИВЯЗАН				РОДИЛЬНАЯ НА 48 КОРОВ С ТЕЛЯТНИКОМ НА 224 ГОЛОВЫ (СТОЕЧНО-БАЛОЧНЫЙ КАРКАС)		СТАДИЯ	ЛИСТ	ЛИСТОВ
						Р	3	
				ОБЩИЕ ДАННЫЕ (ОКОНЧАНИЕ)		ГИПРОНИСЕЛЬХОЗ		

Экспликация помещений



Номер по плану	Наименование	Площадь м ²	Категория производства по взрывной, взрывопожарной и пожарной опасности
1	Помещение для банобработки животных	18,6	Д
2	Стойловое помещение на 48 коров	406,2	Д
3	Бсекция профилактория на 6 мест (4 пом.)	14,8	Д
4	Помещение для персонала	8,1	Д
5	Молочная-мочная родильной	15,4	Д
6	Вакуумная	5,3	Д
7	Молочная-мочная телятника	12,7	Д
8	Уборная	3,1	
9	Душевая	2,7	
10	Шамбур	3,3	
11	Помещение для кормов	10,8	Д
12	Электрощитовая	11,2	
13	Равходная аптека	9,5	Д
14	Помещение для инвентаря и подстилки	8,9	Д
15	Коридор	82,9	
16	Бсекция для содержания телят в возрасте от 15 дней до 3 месяцев	288,0	Д
17	Бсекция для содержания телят в возрасте от 3 до 6 месяцев	288,0	Д
18	Помещение для кормов	8,5	Д
19	Венткамера	12,8	
20	Электрокотельная	12,8	
21	Венткамера	12,8	
22	Шамбур (4 пом.)	8,0	
23	Помещение для УТН-10	34,4	Д
24	Инвентарная телятника	11,9	Д



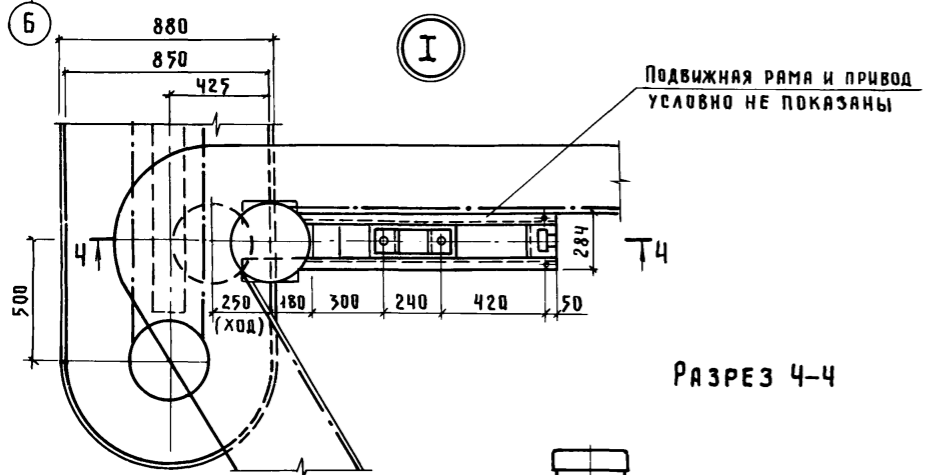
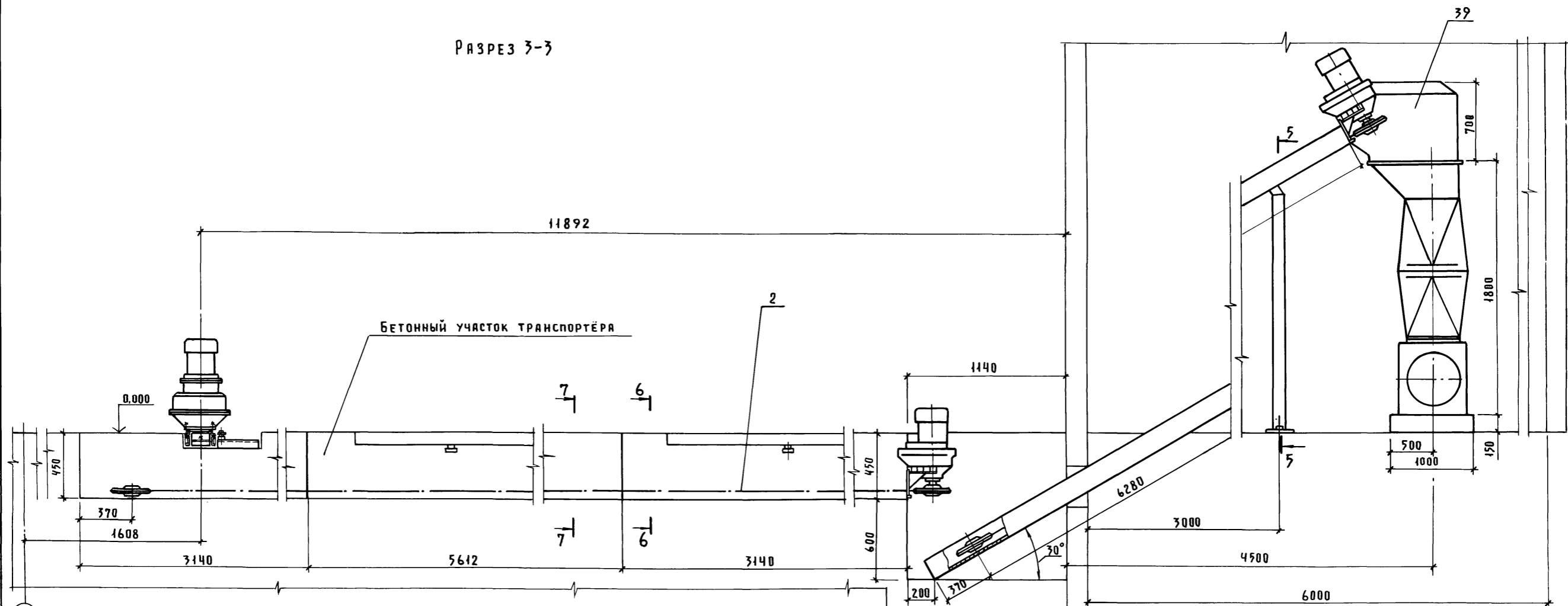
В секции для содержания телят в возрасте от 3 до 6 месяцев на стойках для крепления кормовых решеток кронштейны приварить с учетом высоты до нижней штанги решетки не более 400мм от пола.

Монтаж технологического оборудования выполнить согласно инструкций завода-изготовителя по монтажу и эксплуатации.
* РАЗМЕР ДЛЯ СПРАВОК

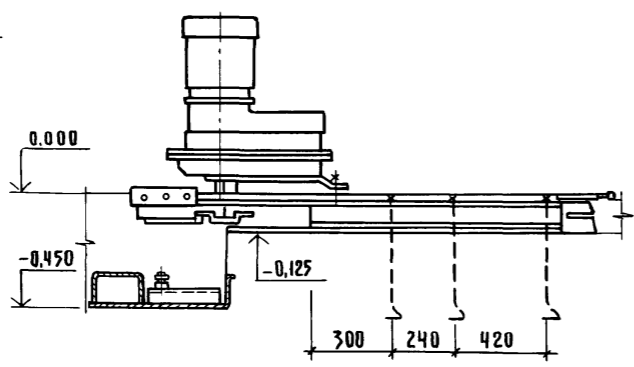
801-3-79.87-ТХ		
Г.И.П.	Левченкова	<i>Левченкова</i>
Нач.отд.	Иваненко	<i>Иваненко</i>
Н.контр.	Королева	<i>Королева</i>
Гл. мех.	Павлов	<i>Павлов</i>
Гл. спец.	Орлов	<i>Орлов</i>
Рук.гр.	Моткова	<i>Моткова</i>
Ст. инж.	Маслова	<i>Маслова</i>
Инженер	Николаи	<i>Николаи</i>
Привязан:	01.87	Родильная на 48 коров в телятнике на 224 головы (сплошно-балочный каркас)
Инд. №		План. Разрезы 1-1, 2-2 Узел III
		Стандарт Лист Листов
		Р 4
		ГИПРОНИСЕЛЬХОЗ.

СОСТАВИТЕЛЬ: ШЕВКУНОВ ТОВ, РОСАЛЯКОВ ЭМ, ШАФУ ТМ, МАКАРОВ ТМ, ПРОЩЕНИН ВК
АР КН ВК
Инд. № подл. Подпись и дата Взам. инв. №

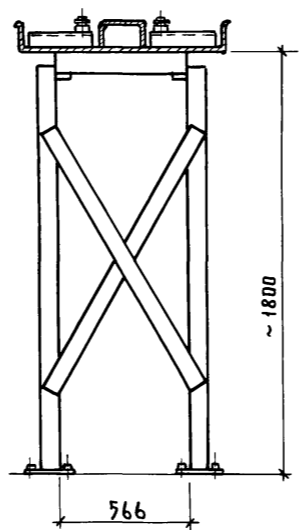
РАЗРЕЗ 3-3



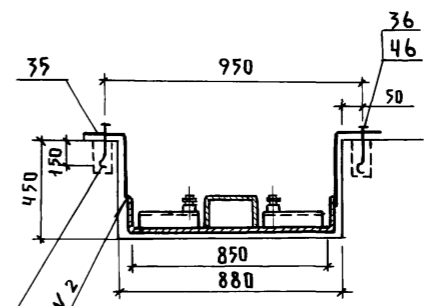
РАЗРЕЗ 4-4



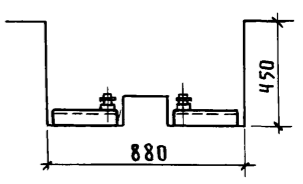
РАЗРЕЗ 5-5



РАЗРЕЗ 6-6



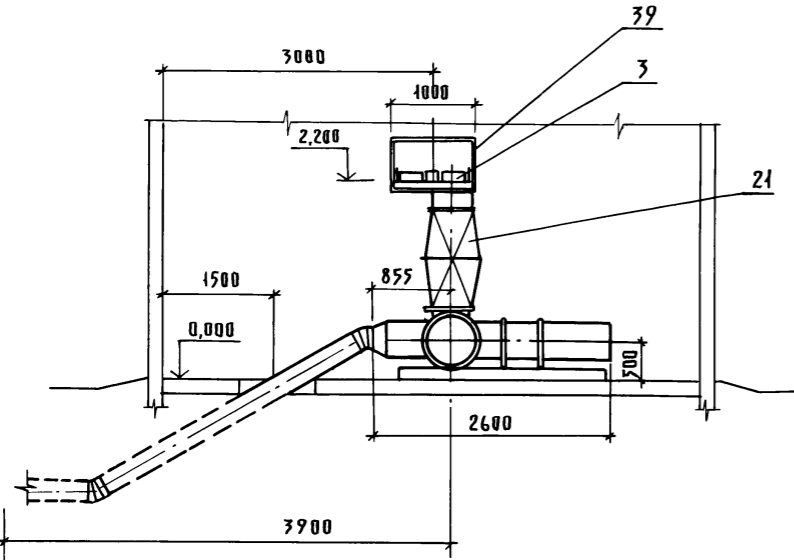
РАЗРЕЗ 7-7



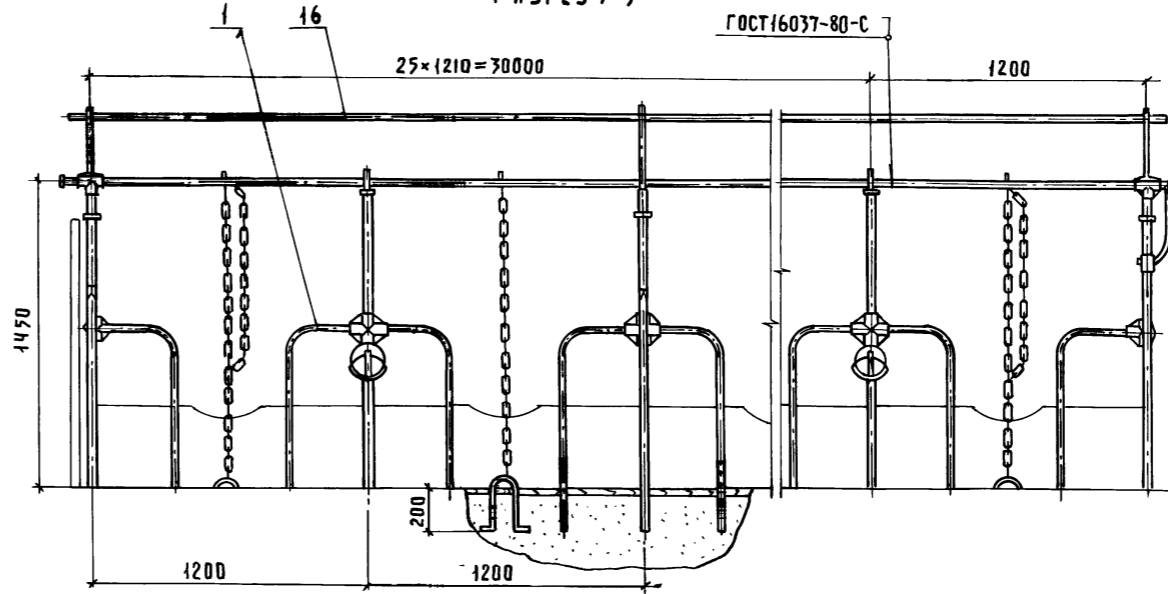
ИЗМ. № ПОДЛ. ПОДАТЬСЯ У ДАТА ВЗНМ. ИЗМ. №

				801-3-79.87-ТХ		
ПРИБЯЗАН				ГИП	ЛЕВЧЕНКОВА	<i>Левченко</i>
				ИЗЧ. ОТД.	ИВАНЕКО	<i>Иваненко</i>
				Н. КОНТР.	КОРОЛЕВА	<i>Королева</i>
				ГЛ. МЕХ.	ЕРЯКОВ	<i>Еряков</i>
				ГЛ. СПЕЦ.	ОРАОВ	<i>Ораов</i>
				РУК. ГР.	МОТКОВА	<i>Моткова</i>
ИНВ. №				ИНЖЕНЕР	НИКОЛАИ	<i>Николаи</i>
				Родильная на 48 коров		Стация
				стелятником на 224 головы		Лист
				(стоечно-блочный каркас)		Листов
				РАЗРЕЗЫ 3-3...7-7		ГИПРОНИСЕЛЬХОЗ
				УЗЕЛ I		

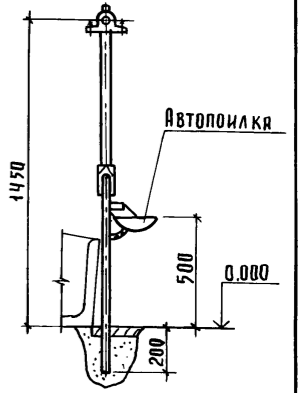
РАЗРЕЗ 8-8



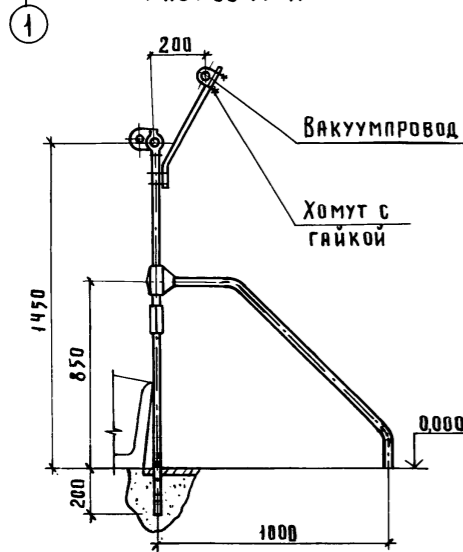
РАЗРЕЗ 9-9



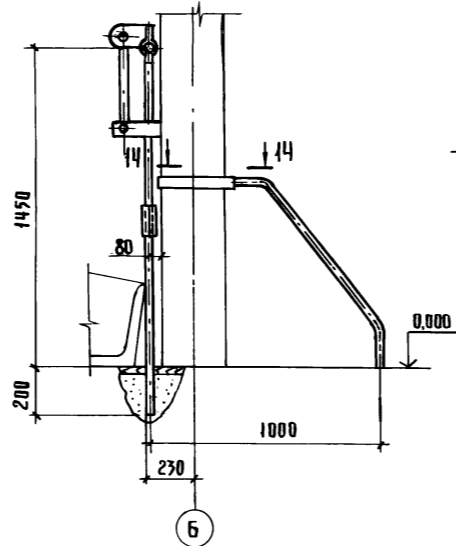
РАЗРЕЗ 10-10



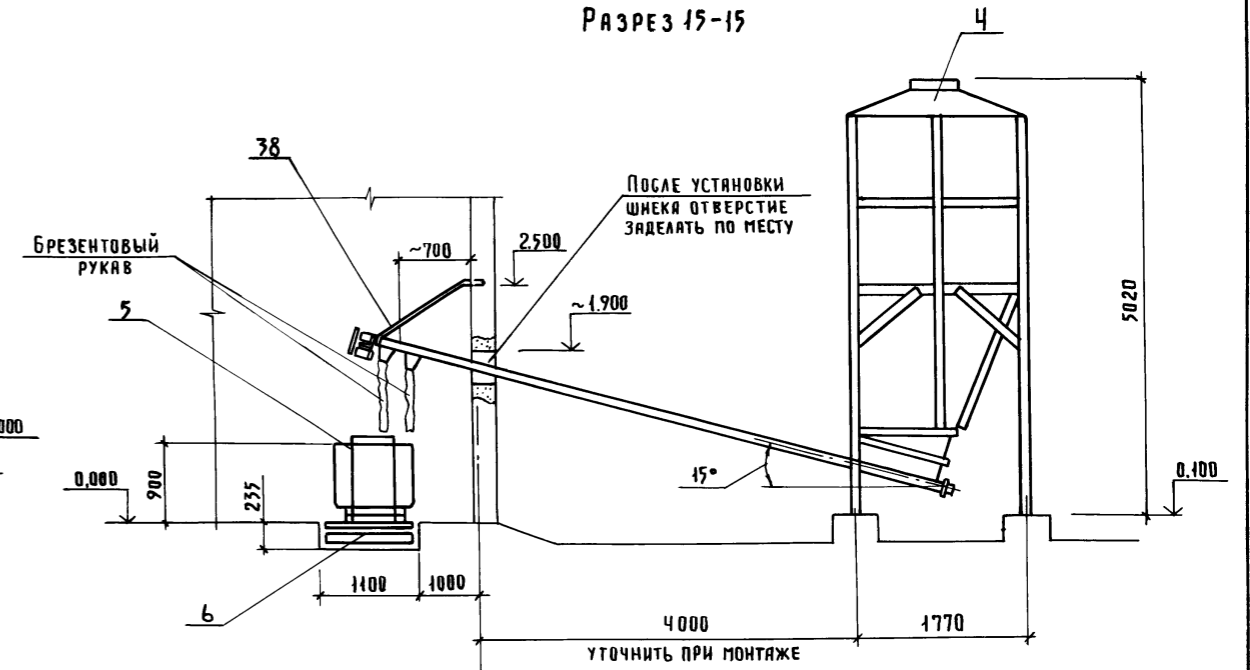
РАЗРЕЗ 11-11



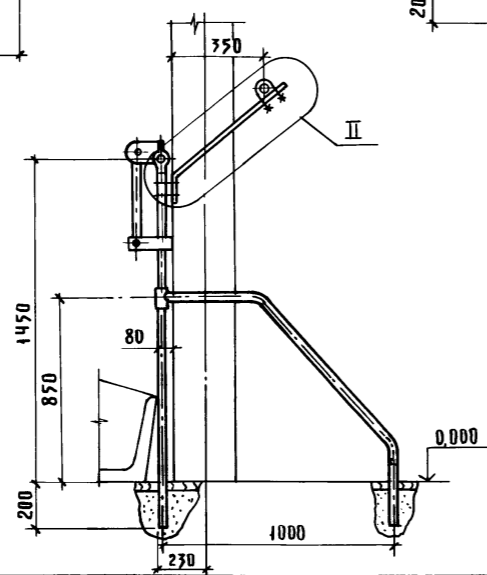
РАЗРЕЗ 12-12



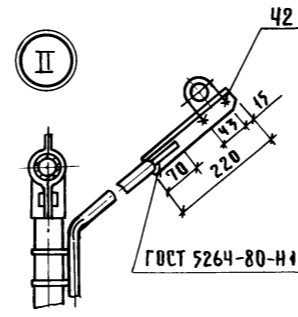
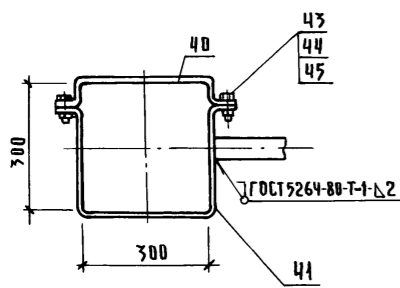
РАЗРЕЗ 15-15



РАЗРЕЗ 13-13



РАЗРЕЗ 14-14



ИЗМ. № ПОДПИСЬ И ДАТА

801-3-79.87-ТХ		
ГИП	ЛЕВЧЕНКОВА	
НАЧ. ОТД.	ИВАНЕКО	
Н. КОНТР.	КОРОЛЕВА	
ГЛ. МЕХ.	ЕРМАКОВ	
ГЛ. СПЕЦ.	ОРАОВ	
РУК. ГР.	МОТКОВА	
ИНЖЕНЕР	НИКОЛАИ	
ПРИВЯЗАН		
ИНВ. №		
Родильня на 48 коров стелятником на 224 головы (стоечно-балочный каркас)		СТЯЖА ЛИСТ ЛИСТОВ Р 6
РАЗРЕЗЫ 8-8...15-15 УЗЕЛ II		ГИПРОНИСЕЛЬХОЗ

СХЕМА РАЗВОДКИ ВАКУУМПРОВОДА

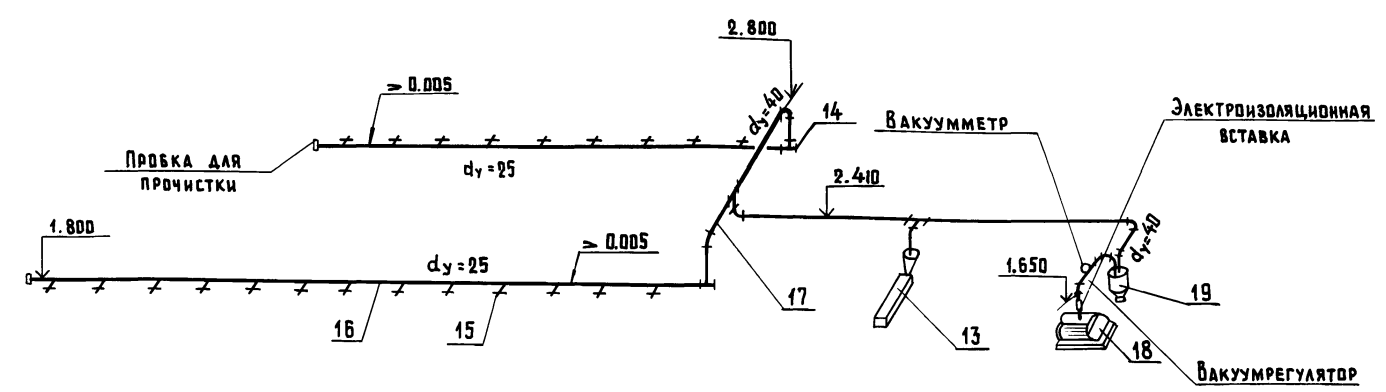
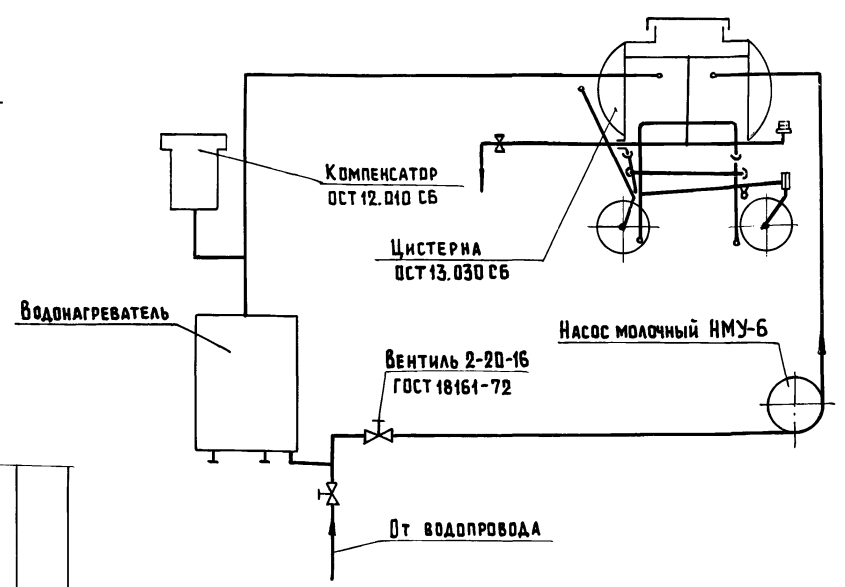
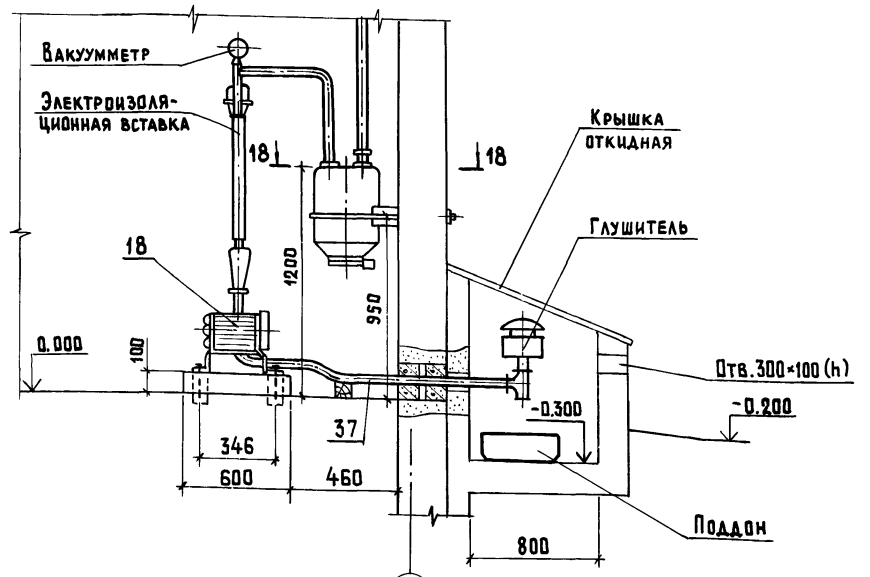


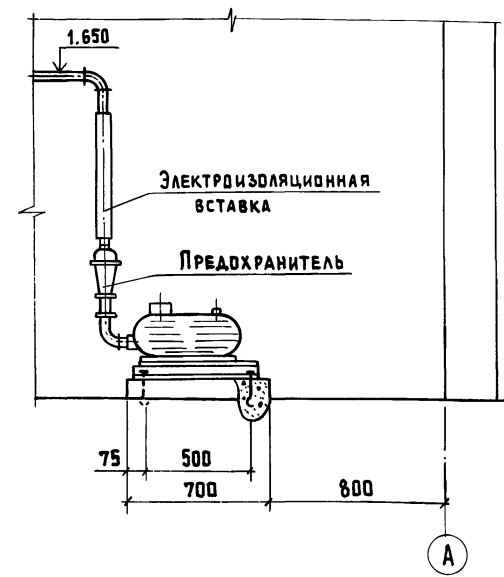
СХЕМА ГИДРАВЛИЧЕСКАЯ ДЛЯ ПОДОГРЕВА МОЛОКА ОСТ-Ф-32



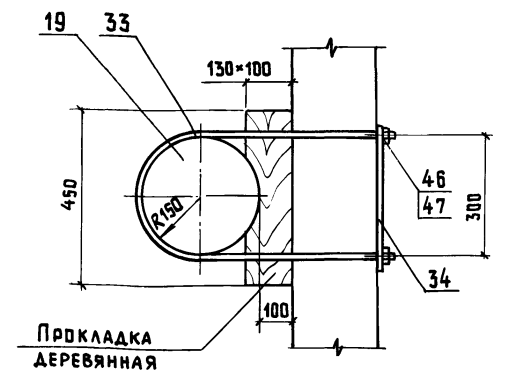
РАЗРЕЗ 16-16



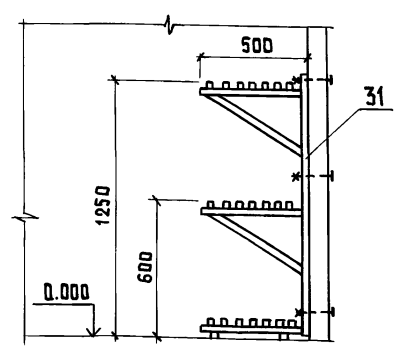
РАЗРЕЗ 17-17



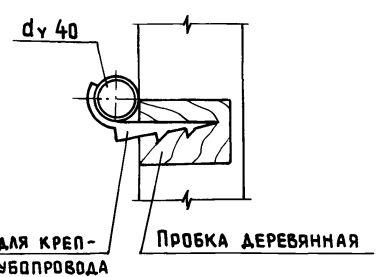
РАЗРЕЗ 18-18



РАЗРЕЗ 19-19



КРЕПЛЕНИЕ ВАКУУМПРОВОДА d_y=40 К СТЕНЕ



МАКСИМАЛЬНОЕ РАССТОЯНИЕ МЕЖДУ
КРЮКШТЕЙНАМИ КРЕПЛЕНИЯ ВАКУУМ-
ПРОВОДА К СТЕНЕ 3 МЕТРА.

Инв. № докум. Изменения и дата Взам. инв. №

				801-3-79.87-ТХ			
Г И П	ЛЕВЧЕНКОВА	<i>Левченко</i>		Родильная на 48 коров с телятником на 224 головы (стационарно-балочный каркас).	Станция	Лист	Листов
Нач. отд.	ИВАНЕКО	<i>Иванецко</i>			Р	7	
Н. контр.	КОРОЛЕВА	<i>Королева</i>			ГИПРОНИС ЕЛЬХОЗ		
Гл. мех.	ЕРМАКОВ	<i>Ермаков</i>					
Гл. спец.	ОРАОВ	<i>Ораов</i>					
Рук. гр.	МАТКОВА	<i>Маткова</i>					
Инв. №	ИНЖЕНЕР	НИКОЛАИ	<i>Николаи</i>				

Листом I

ВЕДОМОСТЬ РАБОЧИХ ЧЕРТЕЖЕЙ ОСНОВНОГО КОМПЛЕКТА МАРКИ АР

Лист	Наименование	Примечание
1	Общие данные / начало /	
2	Общие данные / окончание /	
3	План. Разрезы 1-1, 2-2	
4	Фасады. Схема расположения элементов крепления ворот	
5	План кровли	
6	План полов	
7	План перемычек и отверстий в стенах и перегородках; гнезда и закладных деталей в полу	
8	Фрагмент 2. Планы на отм. 2,800. Узлы.	
9	Схема раскладки элементов перекрытия помещений	

ВЕДОМОСТЬ ТОЛЩИН СТЕН И УТЕПЛИТЕЛЯ КРОВЛИ

t _e °C	Стены				Утеплитель	
	а	б	в	г	д	е
-20... -26	200	290	250	380	100	80
-27... -32	225	420	250	380	120	80
-33... -40	250	550	380	420	140	110

t_e - температура наружного воздуха

Обозначение	Наименование	Примечание
2.860-4	Узлы сельскохозяйственных зданий с каркасом из железобетонных рам	
2.860-6 вып. 1	Узлы утепленных покрытий с железобетонными пантами и асбестоцементной кровлей для сельскохозяйственных производственных зданий	
3.400-6/76	Унифицированные закладные детали сборных железобетонных конструкций, инженерных сооружений	
<u>Прилагаемые документы</u>		
АР. 8М	Ведомость потребности в материалах	

ВЕДОМОСТЬ ССЫЛОЧНЫХ И ПРИЛАГАЕМЫХ ДОКУМЕНТОВ

Обозначение	Наименование	Примечание
<u>Ссылочные документы</u>		
ГОСТ 6133-84	Камни бетонные стеновые	
ГОСТ 6629-74	Двери деревянные внутренние для жилых и общественных зданий	
ГОСТ 12506-81	Окна деревянные для производственных зданий	
ГОСТ 18853-73	Ворота деревянные распашные для животноводческих и птицеводческих зданий	
ГОСТ 24698-81	Двери деревянные наружные для жилых и общественных зданий	
1.038.1-1 вып. 1	Перемычки железобетонные для зданий с кирпичными стенами	
1.400-15 вып. 1	Унифицированные закладные изделия железобетонных конструкций для крепления технологических коммуникаций и устройств	
2.430-20 вып. 2	Узлы стен из кирпича одноэтажных зданий промышленных предприятий	
2.460-14 вып. 1	Типовые узлы покрытий промышленных зданий в местах пропуска вентиляционных шахт	
2.830-3 вып. 0,1	Узлы самонесущих стен из двухслойных легкогобетонных панелей для одноэтажных сельскохозяйственных зданий	

ВЕДОМОСТЬ СПЕЦИФИКАЦИЙ

Лист	Наименование	Примечание
3	Спецификация элементов заполнения проемов	
4	Спецификация элементов крепления ворот	
5	Спецификация элементов кровли	
7	Спецификация перемычек. Спецификация закладных деталей в полу	
8	Спецификация рамок, кронштейнов и элементов крепления стен	
9	Спецификация элементов перекрытия помещений	

Типовой проект разработан в соответствии с действующими нормами и правилами и предусматривает мероприятия, обеспечивающие пожарную безопасность при эксплуатации здания.

Главный инженер проекта *Левченко* О.А. Левченкова

Привязан				
Ив. №		801-3-79.87-АР		
ГИП	Левченкова	<i>Левченко</i>	1.88	
НАЧ. ОТД.	Гомзяков	<i>Гомзяков</i>		
Н. КОНТР.	Трейбач	<i>Трейбач</i>		
ГЛАВ. КОНСТ.	Олешко	<i>Олешко</i>		
ГЛАВ. АРХ.	Гаврилов	<i>Гаврилов</i>		
РУК. ГР.	Росаяков	<i>Росаяков</i>		
ТЕХНИК	Макарова	<i>Макарова</i>		
Родильная на 48 коров с телятником на 224 головы / сточно-валочный каркас /		Стадия	Лист	Листов
Общие данные / начало /		Р	1	9
		ГИПРОНИСЕЛЬХОЗ		

СОГЛАСОВАНО: Инв. №, Подпись и дата, Взам. инв. №

ВЕДОМОСТЬ ОТДЕЛКИ ПОМЕЩЕНИЙ.

ПЛОЩАДЬ М²

НАИМЕНОВАНИЕ ИЛИ НОМЕР ПОМЕЩЕНИЯ	ПОТОЛОК		СТЕНЫ ИЛИ ПЕРЕГОРОДКИ		НИЗ СТЕН ИЛИ ПЕРЕГОРОДОК / ПАНЕЛЬ /			ПРИМЕЧАНИЕ
	ПЛО- ЩАДЬ	ВИД ОТДЕЛКИ	ПЛО- ЩАДЬ	ВИД ОТДЕЛКИ	ПЛО- ЩАДЬ	ВИД ОТДЕЛКИ	ВЫСОТА ММ	
2; 3; 15; 16; 17; 22	1779,0	Известковая побелка	1403,3	Известковая побелка	760,0	Нефтеполи- мерная окраска	1200	
6; 11; 12; 14; 18; 19; 20; 21; 25	172,7	Известковая побелка	221,0	Известковая побелка				
1; 5; 7; 9	79,0	Окраска водоэмуль- сионная	107,4	Окраска водоэмуль- сионная	88,8	Глазурованная керамическая плитка	1800	
4; 8; 10; 13	38,4	Окраска водоэмуль- сионная	53,7	Окраска водоэмуль- сионная				В помещении 8 Керамическая плитка 0,5 м над умывальником

- нормативный скоростной напор ветра для I географического района - 0,23 кПа (30 кгс/м²);
 - вес снегового покрова для III географического района - 1,0 кПа (100 кгс/м²);
 - сейсмичность района строительства не выше 6 баллов.
- 1.4. Влажностный режим помещения здания - влажный при $\varphi = 75\%$. Расчетная температура внутреннего воздуха 15°C, в профилактории 20°C.
- 1.5. За условную отметку 0,000 принята отметка чистого пола соответствующая абсолютной отметке
- 1.6. Внутренние перегородки выкладывать из бетонных камней СКЦ - 1р 75/1600/15 ГОСТ 6133-84 на растворе марки 50.
- 1.7. Наружные торцевые стены из облегченной кирпичной кладки с уширенным швом выполнять из кирпича КР 75/1650/25 ГОСТ 530-80 (для цокольной части КР 75/1650/35) на растворе

марки 50 с заполнением шва минераловатными плитами $\rho = 150 \text{ кг/м}^3$ ГОСТ 10140-80.

- 1.8. По периметру здания необходимо выполнить асфальтовую отмостку шириной 700 мм толщиной 20 мм по щебеночной подготовке толщиной 80 мм с уклоном 0,1 от здания.
- 1.9. Горизонтальную гидроизоляцию стен на отм. минус 0,030 выполнять в соответствии с узлом 1 по серии 2.830-3 вып. 1.

ОБЩИЕ УКАЗАНИЯ.

1. ОБЩАЯ ЧАСТЬ

- 1.1. Класс ответственности здания - II
- 1.2. Степень огнестойкости - II
- 1.3. Проект разработан для следующих климатических и местных условий:
- расчетная зимняя температура наружного воздуха минус 20; 30 /основное решение/; 40°C.
 - зона влажности нормальная по СН и П II-3-79.

2. УКАЗАНИЯ ПО ОТДЕЛКЕ

- 2.1. Поверхности несущих и ограждающих конструкций из бетона и железобетона, выходящие в животноводческие помещения, а также наружные поверхности панельных стен после побелки известью гидрофобизировать за два раза ГКЖ-10, ГКЖ-11 ТУ 6-02-696-72, до полного насыщения. Гидрофобизацию следует проводить через шесть дней после завершения отделочных работ.

- 2.2. Гидрофобизацию поверхности следует производить в соответствии с руководством по защите бетона и других строительных материалов методом гидрофобизации. НИИЖБ 1978 г.
- 2.3. Оконные переплеты, полотна дверей необходимо окрасить за 2 раза пентафталеовой эмалью ПФ-115/ГОСТ 6465-76/ по грунту ГФ-021/ГОСТ 25129-82/.

3. ЗАЩИТА ДЕРЕВЯННЫХ КОНСТРУКЦИЙ ОТ ГНИЕНИЯ И ВОЗГОРАНИЯ.

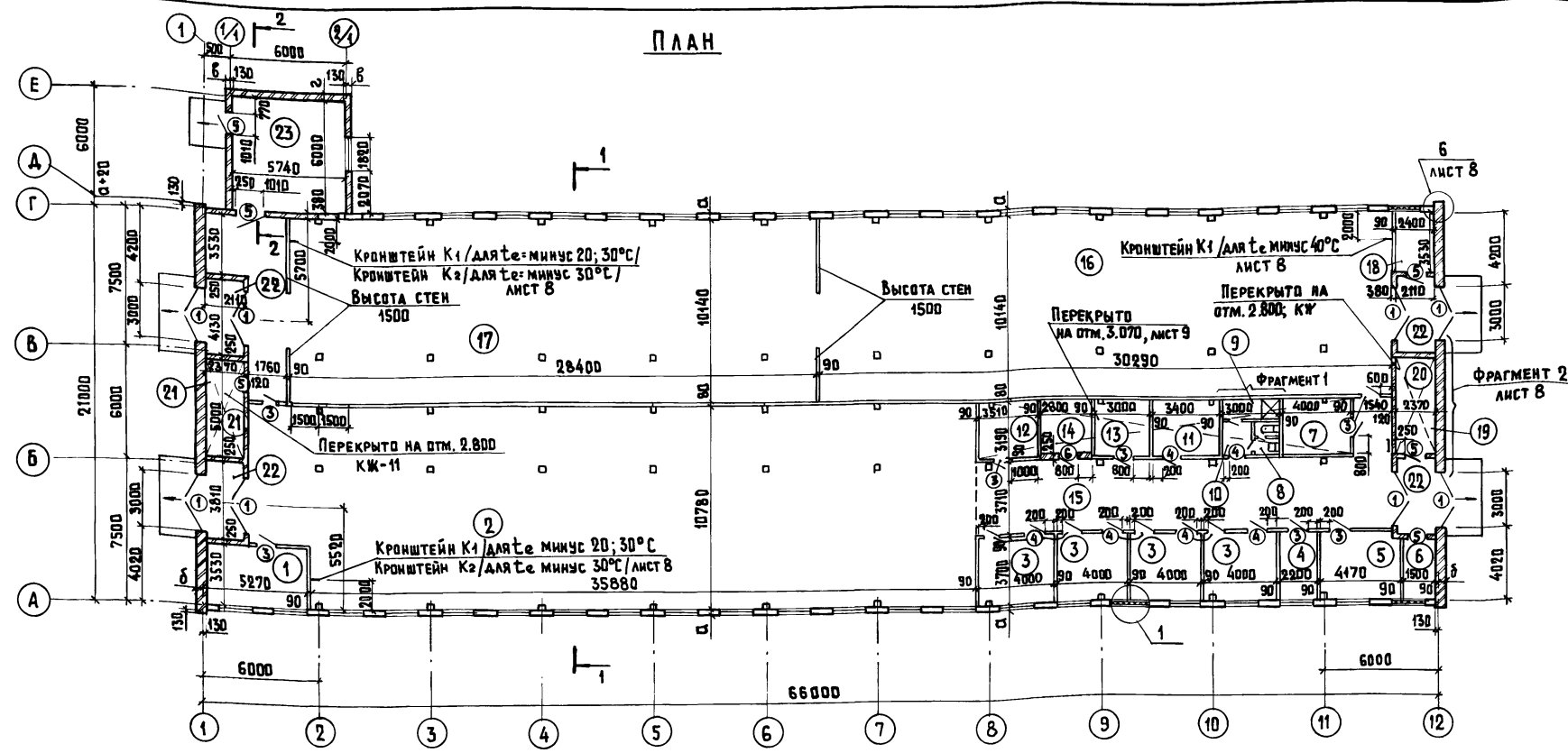
- 3.1. Деревянные элементы, соприкасающиеся с кладкой бетоном и стальными элементами должны предохраняться от увлажнения прокладками из одного слоя толя. Все деревянные элементы антисептировать раствором Фтористого натрия согласно СН и П III-19-76.

4. УКАЗАНИЯ ПО ПРОИЗВОДСТВУ РАБОТ В ЗИМНЕЕ ВРЕМЯ

- 4.1. Проект разработан для производства работ при положительных температурах. Выполнение работ при отрицательных температурах следует вести согласно требований третьей части соответствующих глав СН и П /см. пояснительную записку/.

801-3-79.87-AP			
ГИП	Левченкова		
Нач. отд.	Гомзяков		
И. контр.	Трейбач		
Гл. констр.	Олешко		
Гл. арх.	Гаврилов		
Рук. гр.	Росляков		
Техник	Макарова		
Родильная на 48 коров с телатником на 224 головы /стоечно-взлочный каркас/		СТАИЯ	ЛИСТ
ОБЩИЕ ДАННЫЕ /окончание/		Р	2
		ГИПРОНИС ЕЛЬХОЗ	

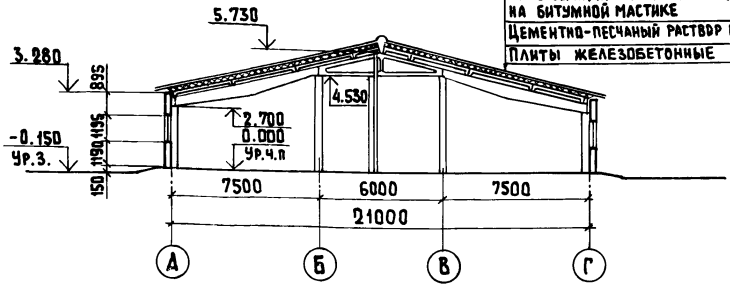
ПЛАН



Экспликация помещений

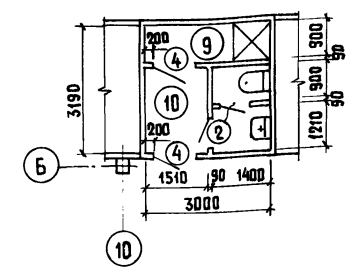
Номер по плану	Наименование	Площадь м ²	Категория по взрывной, взрывопожарной и пожарной опасности
1	Помещение для санобработки животных	18,6	Д
2	Стойловое помещение на 48 коров	406,2	Д
3	Секция профилактория на 6мест (4 пом)	14,8	Д
4	Помещение для персонала	8,1	Д
5	Молочная-мочная родильной	15,4	Д
6	Вакуумная	5,3	Д
7	Молочная-мочная телятника	12,7	Д
8	Уборная	3,1	
9	Душевая	2,7	
10	Тамбур	3,3	
11	Помещения для кормов	10,8	Д
12	Электрощитовая	11,2	Д
13	Расходная аптека	9,5	Д
14	Помещение для инвентаря и подстилки	8,9	В
15	Коридор	82,9	
16	Секция для содержания телят в возрасте от 15 дней до 3 месяцев	288,0	Д
17	Секция для содержания телят в возрасте от 3 до 6 месяцев	288,0	Д
18	Помещение для кормов	8,5	Д
19	Венткамера	12,8	Д
20	Электрокотельная	12,8	Д
21	Венткамера	12,8	Д
22	Тамбур (4 пом)	8,0	
23	Помещение для УТН-10	34,4	Д
24	Инвентарная телятника	11,9	Д

РАЗРЕЗ 1-1

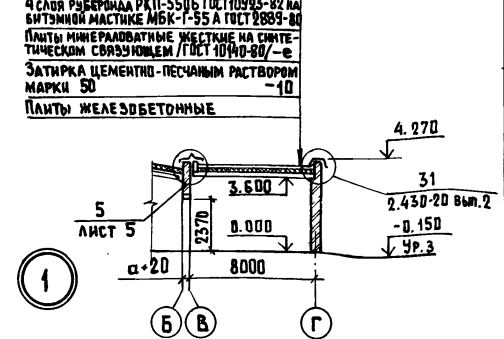


Асбестоцементные листы УВ-7,5-1750,2000
 Обрешетка/см. спецификацию 1/ через 1550 по брускам/см. таблицу
 Маты минераловатные прошивные/ГОСТ 21880-86/ на синтетическом связующем /ГОСТ 9573-82/-д
 Пароизоляция - слой рубероида, наклеенный на битумной мастике
 Цементно-песчаный раствор марки 50 - 10
 Плиты железобетонные

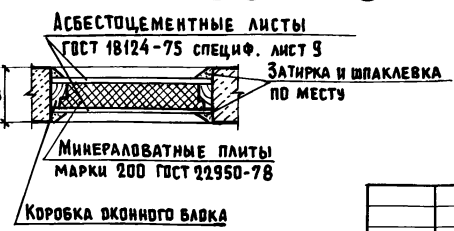
ФРАГМЕНТ 1



РАЗРЕЗ 2-2



Слой грунтов, втопленный в битумную мастикку МБК-Г-55Г ГОСТ 2889-80 - 10
 4 слоя рубероида РКП-5506 ГОСТ 10993-82 на битумной мастике МБК-Г-95 А ГОСТ 2889-80
 Плиты минераловатные жесткие на синтетическом связующем /ГОСТ 10400-80/-е
 Затирка цементно-песчаным раствором марки 50 - 10
 Плиты железобетонные



Спецификация элементов заполнения дверных и оконных проемов

Марка поз.	Обозначение	Наименование	Кол.	Масса ед. кг.	Примечание
1	ГОСТ 18853-73	Ворота ВРГ 30*30	8		
2	ГОСТ 6629-74	Дверной блок ДГ 21-7	2		
3	ГОСТ 6629-74	ДГ 21-12 л	11		
4	ГОСТ 6629-74	ДГ 21-10	11		
5	ГОСТ 24698-81	ДН 24-10 А	7		
7	ГОСТ 12506-84	Оконный блок СВД 12-18	1		
6	2.435-6 вып. 5	Дверь противопожарная П.Д.5	1		

Ведомость проемов ворот и дверей

Марка поз.	Размер проема, мм
1	3000 * 3000
2	710 * 2070
3	1210 * 2070
4	1010 * 2070
5	1010 * 2370
6	1020 * 2070

1. Ведомость буквенных обозначений размеров см. лист 1
2. При температуре наружного воздуха ниже минус 30°С в помещении 4 предусмотреть оконный блок с тройным остеклением.

801-3-79.87 - АР			
Гипр. №	Привязан	Тип	Левченко
		Нач. отд.	Гомзяков
		Н. контр.	Требаж
		Гл. арх.	Гаврилов
		Гл. констр.	Олешко
		Рук. гр.	Росаяков
		Арх.	Страннов
		Родильная на 48 коров с телятником на 224 головы (стационарно-балочный каркас)	Стадия
		План. Разрез 1-1; 2-2	Лист
			Листов
			Р 3
			Гипр. №
			ГИПРОНИСЛЬХОЗ

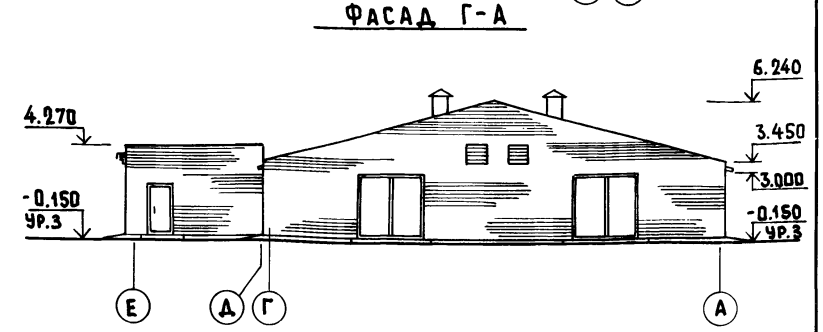
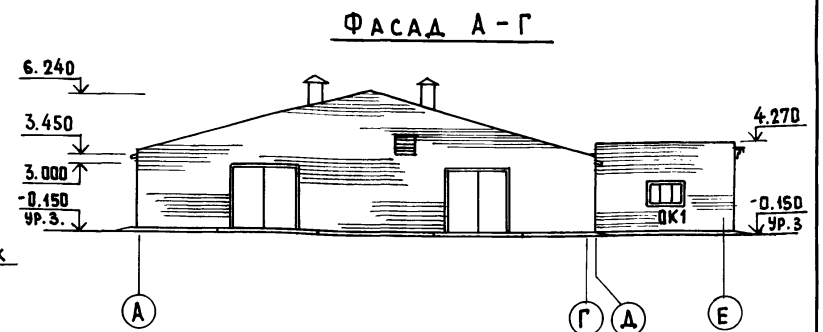
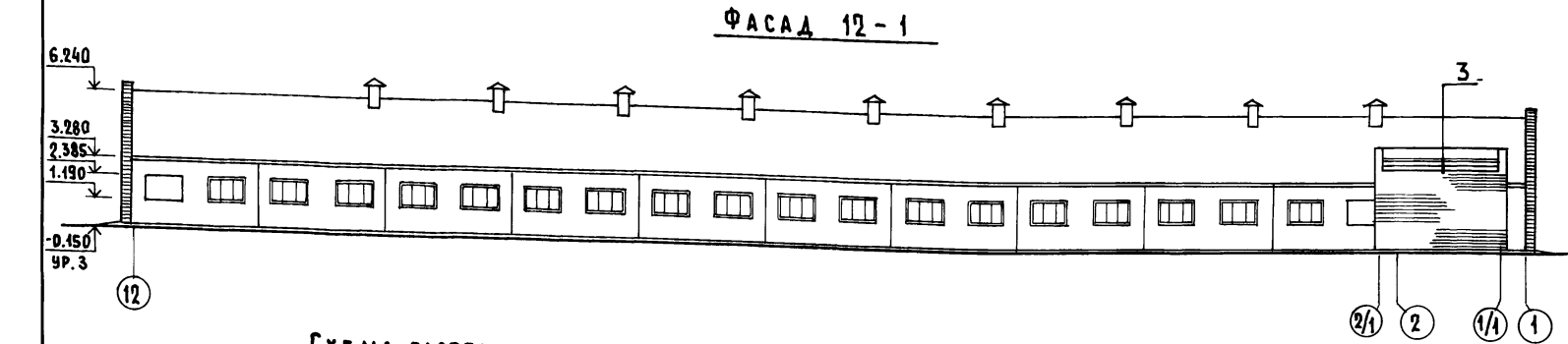
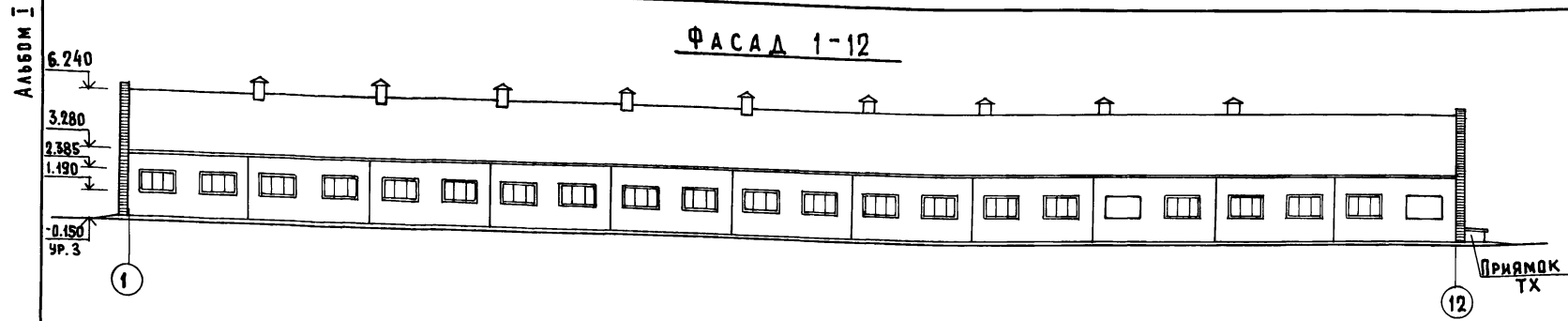


СХЕМА РАСПОЛОЖЕНИЯ ЭЛЕМЕНТОВ КРЕПЛЕНИЯ ВОРОТ

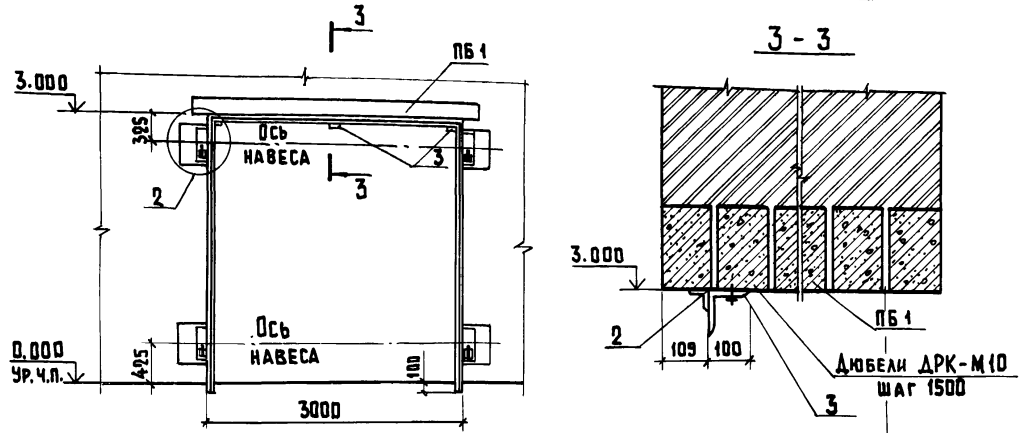
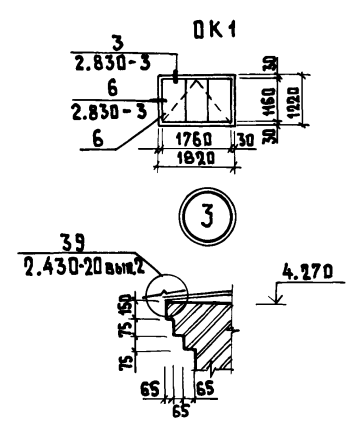


СХЕМА ЗАПОЛНЕНИЯ ОКОННЫХ ПРОЕМОВ

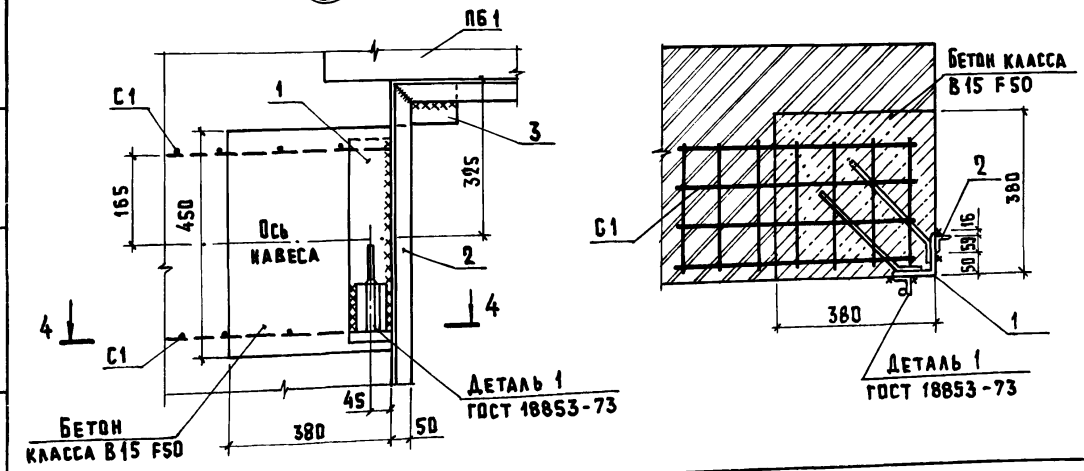


СПЕЦИФИКАЦИЯ ЭЛЕМЕНТОВ КРЕПЛЕНИЯ ВОРОТ / НА 1 ВОРОТА /

МАРКА ПОЗ.	ОБОЗНАЧЕНИЕ	НАИМЕНОВАНИЕ	КОЛ.	МАССА ЕД. КГ.	ПРИМЕЧАНИЕ
1	3.400-6/76	ИЗДАНИЕ ЗАКЛАДНОЕ МИ 4-36	4	5.10	
2		УГОЛОК 6-50-50-5 ГОСТ 8509-86 В Ст 3, кл 2 ГОСТ 535-79	1	36.00	
3		УГОЛОК 6-100-100-8 ГОСТ 8509-86 В Ст 3 кл Б-1 ГОСТ 535-79	3	1.83	
С1	ГОСТ 23279-85	4С 5Вр I - 100 / 5Вр I - 100	34	62	
ДРК	11761.00.00.00	ДЮБЕЛЬ ДРК-М10	3	0.04	

СОГЛАСОВАНО: КЖ КИРИЛОВА

ИНВ. № ПОДА. ПРАВИЛЬС И ДАТА ВЗАИМ. ИНВ. №

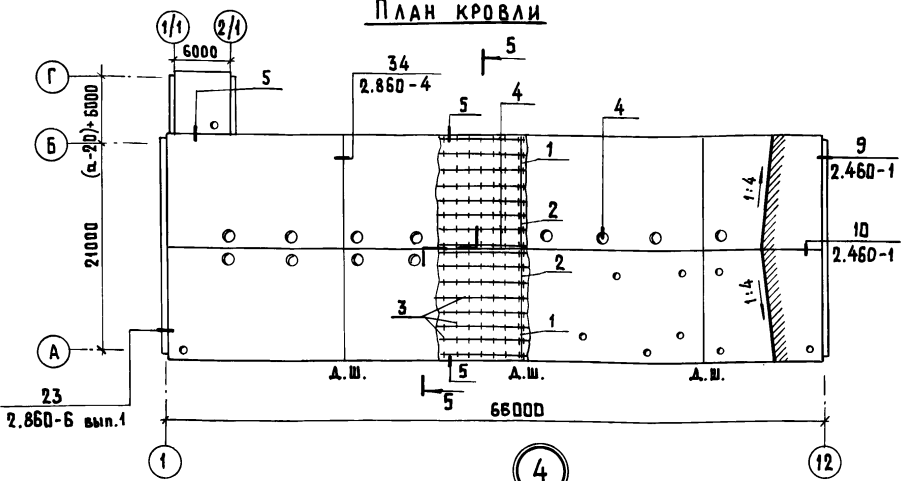


1. Монтажную сварку выполнять электродами 342 по ГОСТ 9467-75.
2. Работы по защите металлических изделий от коррозии выполнять в соответствии с требованиями СНиП 2.03.И-85 «Защита строительных конструкций и сооружений от коррозии».
3. Обрамление ворот произвести монтажным пистолетом ПЦ 52-1 по ТУЗ-741-74 дюбелями ДР-ХП / 4,5 x 6,0 /.
4. При работе со строительно-монтажным пистолетом необходимо руководствоваться «Инструкцией по применению пороховых инструментов при производстве монтажных и специальных строительных работ» ВСН-410-80 ММСС СССР

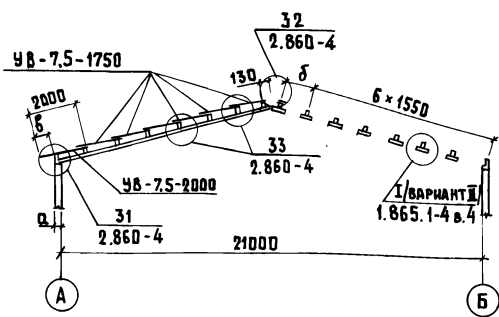
ПРИВЯЗАН		801-3-79.87 - АР	
ИНВ. №	СТАДИЯ	ЛИСТ	ЛИСТОВ
	Р	4	
Ф А С А Д Ы		СХЕМА РАСПОЛОЖЕНИЯ ЭЛЕМЕНТОВ КРЕПЛЕНИЯ ВОРОТ	
ГИП ЛЕВЧЕНКОВА		ГИПРОНИС Е Л Ъ Х О З	

Альбом I

ПЛАН КРОВЛИ



РАЗРЕЗ 5-5



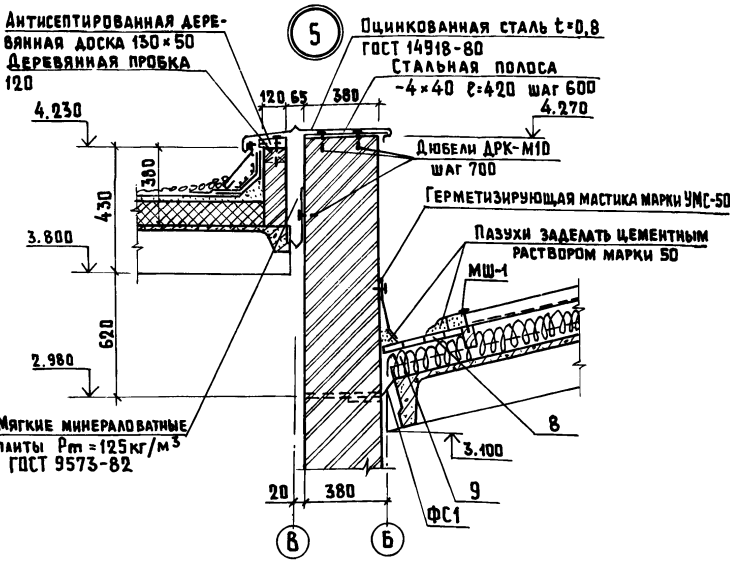
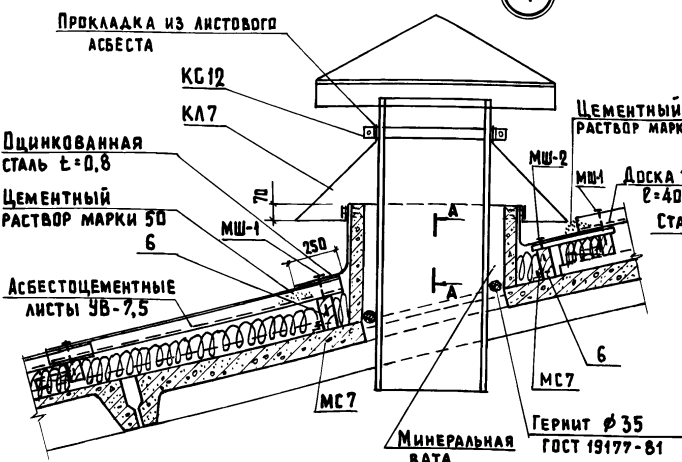
СПЕЦИФИКАЦИЯ ЭЛЕМЕНТОВ КРОВЛИ

МАРКА ПОЗ.	ОБОЗНАЧЕНИЕ	НАИМЕНОВАНИЕ	КОЛ.	МАССА ЕД.КГ.	ПРИМЕЧАНИЕ
		ИЗДЕЛИЯ ДЕРЕВЯННЫЕ			
		$t_e = -20; 30; 40^\circ\text{C}$			
1		Брусок 70x70 $\ell=6000$	10		0,29 м ³
2		$\ell=3660$	10		1,07 м ³
	2.860-4	50x50 $\ell=180$	672		0,06 м ³
	2.860-4	50x150 $\ell=150$	124		0,93 м ³
	2.860-4	Доска 100x19 $\ell=400$	688		0,17 м ³
	2.860-4	ИЗДЕЛИЕ ДЕРЕВЯННОЕ ДЗ	48		0,03 м ³
	2.460-1	Доска 150x40 $\ell=400$	110		0,21 м ³
	2.460-1	Бобышка 120x150x120	110		0,19 м ³
	2.460-1	Бруски 60x60 $\ell=600$	52		0,11 м ³
	2.460-1	Доски 140x40	2		1,02 м ³
	2.460-1	150x40 $\ell=700$	8		0,03 м ³
	2.460-1	140x40 $\ell=10500$	6		0,35 м ³
	2.460-1	Рейки 50x30 $\ell=450$	40		0,02 м ³
		$t_e = -20^\circ\text{C}$			
3		Брусок 70x50 $\ell=500$	672		1,16 м ³
4		60x100 $\ell=6000$	176		6,33 м ³
5		50x170 $\ell=6000$	22		1,35 м ³
6		50x150 $\ell=1500$	88		0,99 м ³
		$t_e = -30^\circ\text{C}$			
3		Брусок 70x60 $\ell=500$	672		1,18 м ³
4		60x100 $\ell=6000$	176		6,33 м ³
5		60x150 $\ell=6000$	22		1,19 м ³
6		50x160 $\ell=1500$	144		2,15 м ³
		$t_e = -40^\circ\text{C}$			
3		Брусок 70x70 $\ell=500$	672		1,18 м ³
4		60x110 $\ell=6000$	176		6,33 м ³
5		60x155 $\ell=6000$	22		1,23 м ³
6		50x175 $\ell=1500$	88		1,36 м ³
		ИЗДЕЛИЯ МЕТАЛЛИЧЕСКИЕ			
		$t_e = -20; 30; 40^\circ\text{C}$			
МС7	2.860-4	ИЗДЕЛИЕ СОЕДИНИТЕЛЬНОЕ МС7	218	0,5	
ФС1	2.860-4	ИЗДЕЛИЕ ФАСОННОЕ ФС1	171,2		м

ВЕДОМОСТЬ БУКВЕННЫХ ОБОЗНАЧЕНИЙ РАЗМЕРОВ

t_e °C	РАЗМЕРЫ, мм		
	а	б	б
-20	200	1485	340
-30	225	1485	340
-40	250	1535	290

МАРКА ПОЗ.	ОБОЗНАЧЕНИЕ	НАИМЕНОВАНИЕ	КОЛ.	МАССА ЕД.КГ.	ПРИМЕЧАНИЕ
ФС2	2.860-4	ИЗДЕЛИЕ ФАСОННОЕ ФС2	171,2		м
	2.860-6 вып.1	СЕТКА 10-119 ШИР.60 ГОСТ 3826-82	132,0		м
	2.860-6 вып.1	ГРЕБЕНКА $\delta=0,6 \times 1750$ $\ell=1050$	171,2		м
МШ1	2.860-6 вып.1	ЭЛЕМЕНТ КРЕПЕЖНЫЙ МШ-1	641	0,05	
МШ2	2.860-6 вып.1	МШ-2	125	0,03	
КС12	2.460-14 вып.1	СТЯЖНОЕ КОЛЬЦО КС12	26	1,52	
КЛ7	2.460-14 вып.1	КОЛПАК СТАЛЬНОЙ КЛ7	28	11,34	
		ИЗДЕЛИЯ АСБЕСТОЦЕМЕНТНЫЕ			
	ГОСТ 16253-77	ЛИСТ УВ-7,5 1125x1750	708		
	ГОСТ 16253-77	ЛИСТ УВ-7,5 1125x2000	118		
		МЕТАЛЛИЧЕСКИЕ ИЗДЕЛИЯ			
ДРК	11761.00.00	ДЮБЕЛЬ ДРК-М10	21	0,04	



СВЕТЛОЗВУЧНО: ЯЩИКА (2222)

ИНВ. № ПОЯС ПОДЛИСЬ И ДАТА ВЗЯМ. ИНВ. №

801-3-79.87-AP

ПРИВЯЗАН

ГИП ЛЕВЧЕНКОВА
НАЧ. ОТА. ГОМЗЯКОВ
Н. КОНТР. ТРЕБАЧ
ГЛ. АРХ. ГАВРИЛОВ
РУК. ГР. РОСАЯКОВ
СТ. АРХ. БУЛАНОВА

Родильная на 48 кров с телятником на 224 головы / СТРЕЧНО-БАЛОЧНЫЙ КАРКАС

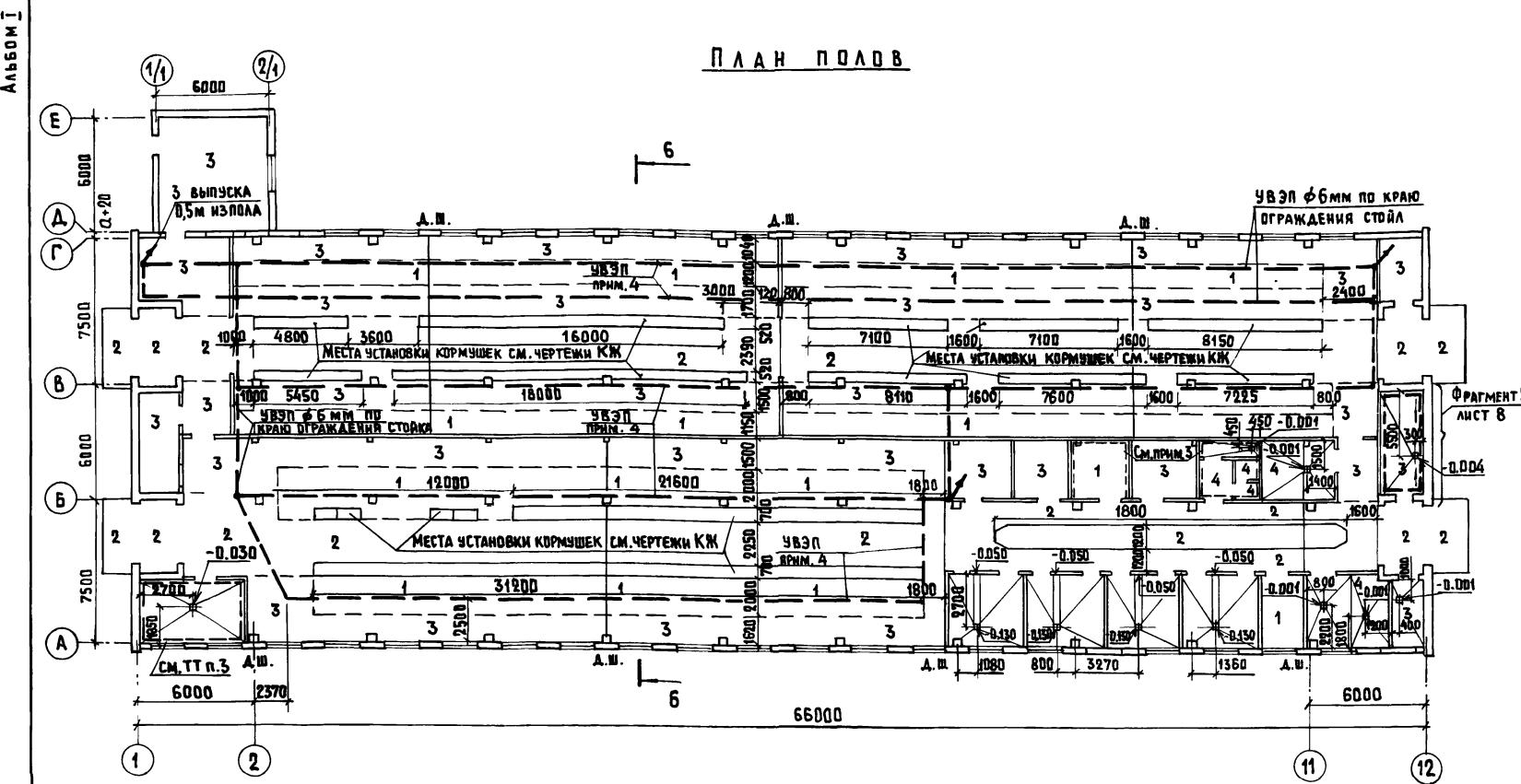
СТАДИЯ ЛИСТ ЛИСТОВ
Р 5

ПЛАН КРОВЛИ

ГИПРОНИСЕЛЬ ХОЗ

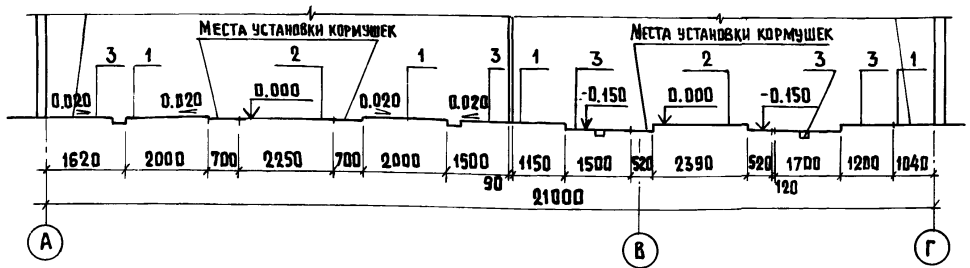
ПЛАН ПОЛОВ

ЭКСПЛИКАЦИЯ ПОЛОВ

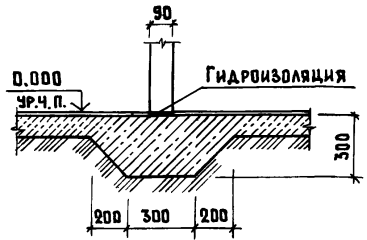


НАИМЕНОВАНИЕ ИЛИ НОМЕР ПОМЕЩЕНИЯ ПО ПРОЕКТУ	ТИП ПОЛА ПО ПРОЕКТУ	СХЕМА ПОЛА ИЛИ НОМЕР УЗЛА ПО СЕРИИ	ЭЛЕМЕНТЫ ПОЛА И ИХ ТОЛЩИНА	ПЛОЩАДЬ ПОЛА м ²
2, 4, 13, 16, 17	1		Покрытие - доски пропитка битумом Лаги просмоленные втиспелные в бетон класса В 7,5 с шагом 1500 - 80мм Основание - слой щебня, крупностью 40...60мм втрамбованный в грунт	
2, 15, 16, 17, 22, пан-двс	2		Покрытие - бетон класса В 25, W6 - 180мм Основание - слой щебня, крупностью 40...60мм, втрамбованный в грунт	
1, 2, 3, 6, 11, 12, 14, 16, 17, 18, 20, 21, 23	3		Покрытие - бетон класса В 25 - 120мм Основание - слой щебня, крупностью 40...60мм, втрамбованный в грунт	
5, 7, 8, 9, 10	4		Покрытие - керамическая плитка ГОСТ 26949-86 - 10...13мм Прослойка и заполнение швов - цементно-песчаный раствор марки 150 - 15 мм Подстилающий слой - бетон класса В 7,5 - 100мм Основание - слой щебня, крупностью 40...60мм втрамбованный в грунт	

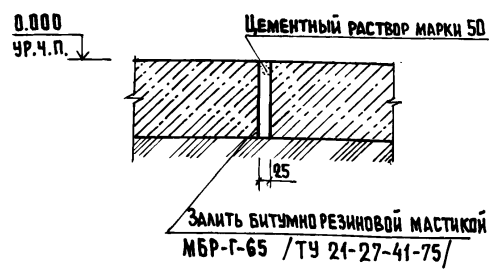
РАЗРЕЗ 6-6



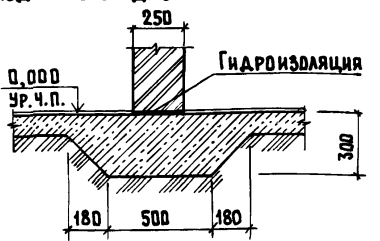
ДЕТАЛЬ УСТРОЙСТВА БЕТОННОЙ ПОДГОТОВКИ ПОД ПЕРЕГОРОДКУ ТОЛЩИНОЙ 90 мм



ДЕТАЛЬ УСТРОЙСТВА ДЕФОРМАЦИОННОГО ШВА В ПОЛУ



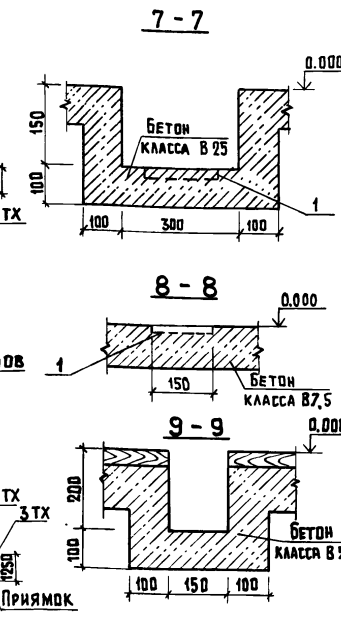
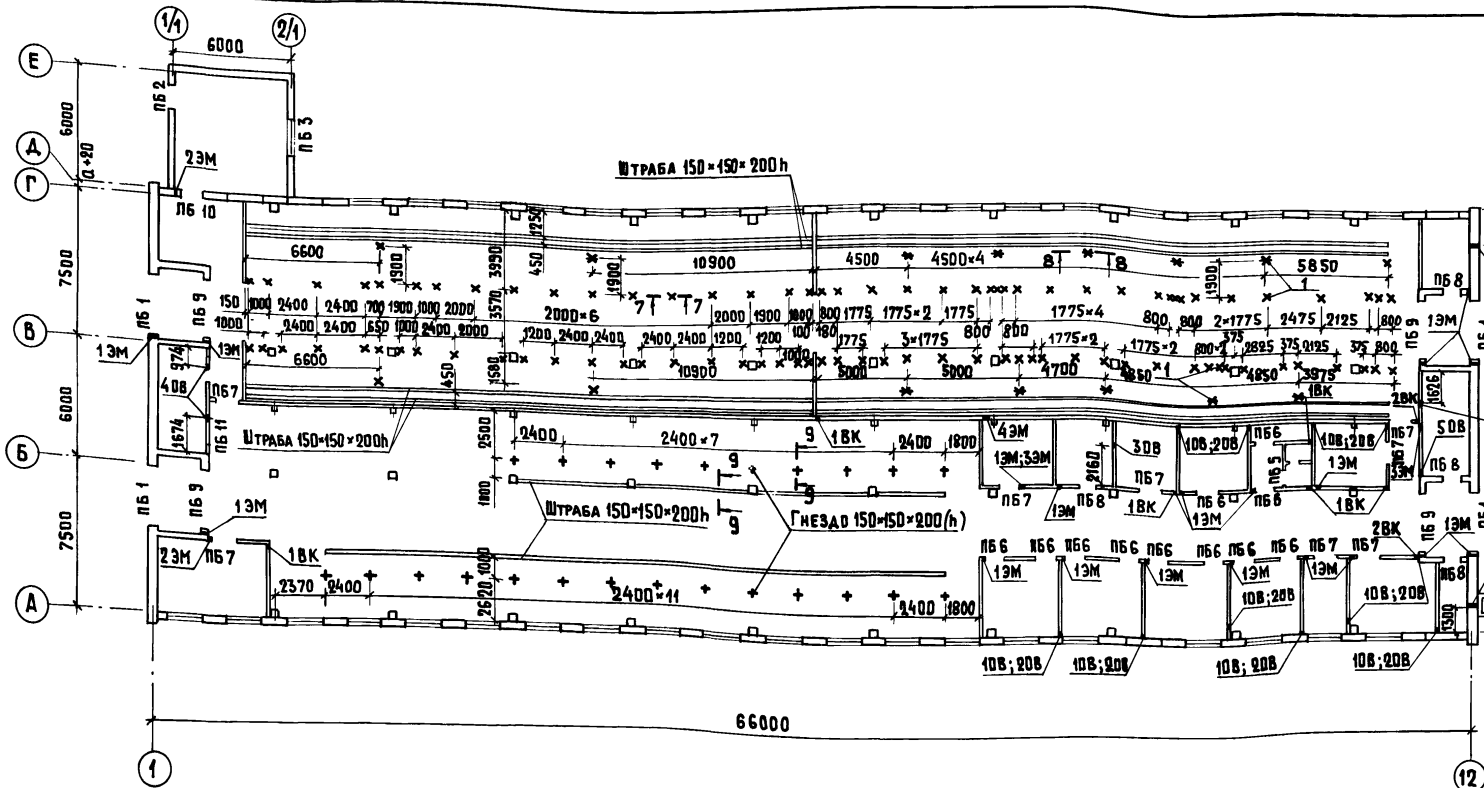
ДЕТАЛЬ УСТРОЙСТВА БЕТОННОЙ ПОДГОТОВКИ ПОД ПЕРЕГОРОДКУ ТОЛЩИНОЙ 250 мм



- По периметру наружных стен в помещениях 2, 16, 17, до устройства пола уложить слой керамзитового гравия $\gamma = 400 \text{ кг/м}^3$ при температуре минус 20°C $t = 150 \text{ мм}$, при температуре минус 30°C $t = 200 \text{ мм}$; при температуре минус 40°C $t = 258 \text{ мм}$ шириной 800 мм.
- Конструкции трапов см. КЖ-8.
- В соответствии с технической частью проекта в помещениях 1, 8, 13 в подготовке пола заложить сетку 80-4.0-0 ГОСТ 5336-80 по чертежам раздела ЭМ.
- В процессе выполнения полов заложить на глубине 0,03 м от уровня пола проводники УВЭП. Технические решения и расход материалов на УВЭП приведены в чертежах раздела ЭМ.
- Гнезда и закладные детали в полу см. лист 7.

СОГЛАСОВАНО:
 ВК Зотова
 ТХ Орлов
 ЭМ Шарф
 ИВ. № ПОДА ПОДПИСЬ И ДАТА ВЗАМ. ИВ. №

801-3-79.87 - АР						
Гип	Левченкова	Родильная на 48 коров с телатником на 224 головы /стоечно-балочный каркас/	Стация	Лист	Листов	
Нач. отд.	Гомзяков		Р	Б		
Н. контр.	Трейбач		План полов			ГИПРОНИСЕ/ЬХОЗ
Гл. арх.	Гаврилов					
Рук. гр.	Росляков					
Ст. арх.	Буланова					



НАИМЕНОВАНИЕ	ОБОЗНАЧЕНИЕ	РАЗМЕР $\delta \times h$ / мм /	ОТМЕТКА НАИЗ	ПРИМЕЧАНИЕ
ВК	1ВК	100x100	2.100	
	2ВК	100x100	3.000	
ТХ	1ТХ	400x400	1.500	
	2ТХ	200x200	0.000	
	3ТХ	300x100	0.150	
ОВ	1ОВ	100x100	0.950	
	2ОВ	100x100	0.050	
	3ОВ	350x350	2.100	
	4ОВ	650x650	4.475	
	5ОВ	200x100	0.000	
ЭМ	1ЭМ	50x50	2.200	
	2ЭМ	100x100	2.200	
	3ЭМ	200x200	2.500	
	4ЭМ	200x100	2.200	
	5ЭМ	200x200	4.600	
	6ЭМ	50x50	4.600	

ВЕДОМОСТЬ ПЕРЕМЫЧЕК

СПЕЦИФИКАЦИЯ ПЕРЕМЫЧЕК

СПЕЦИФИКАЦИЯ ЗАКЛАДНЫХ ДЕТАЛЕЙ В ПОЛУ

МАРКА ПОЗ.	СХЕМА СЕЧЕНИЯ	МАРКА ПОЗ.	СХЕМА СЕЧЕНИЯ
	Для $t_e = -20^\circ\text{C}$		
ПБ1		ПБ2	
ПБ2		ПБ3	
ПБ3		ПБ4	
ПБ4			Для $t_e = -20, 30, 40^\circ\text{C}$
	Для $t_e = -30^\circ\text{C}$	ПБ5	
ПБ1		ПБ6	
ПБ2		ПБ7	
ПБ3		ПБ8	
ПБ4		ПБ9	
	Для $t_e = -40^\circ\text{C}$	ПБ10	
ПБ1		ПБ11	

МАРКА ПОЗ.	ОБОЗНАЧЕНИЕ	НАИМЕНОВАНИЕ	КОЛ.	МАССА ЕД. КГ	ПРИМЕЧАНИЕ
		Для $t_e = -20^\circ\text{C}$			
1	1.038.1-1 вып.1	3 ПБ34-4	12	222	
2	1.038.1-1 вып.1	1 ПБ13-1	12	25	
3	1.038.1-1 вып.1	2 ПБ22-3	3	92	
		Для $t_e = -30^\circ\text{C}$			
1	1.038.1-1 вып.1	3 ПБ34-4	16	222	
2	1.038.1-1 вып.1	1 ПБ13-1	12	25	
3	1.038.1-1 вып.1	2 ПБ22-3	3	92	
		Для $t_e = -40^\circ\text{C}$			
1	1.038.1-1 вып.1	3 ПБ34-4	20	222	
2	1.038.1-1 вып.1	1 ПБ13-1	19	25	
3	1.038.1-1 вып.1	2 ПБ22-3	4	92	
		Для $t_e = -20, 30, 40^\circ\text{C}$			
4	1.038.1-1 вып.4	8 ПБ10-1	2	28	
5	1.038.1-1 вып.4	8 ПБ16-1	8	42	
6	1.038.1-1 вып.4	8 ПБ13-1	11	35	
7	1.038.1-1 вып.1	3 ПБ34-4	12	222	
2	1.038.1-1 вып.1	1 ПБ13-1	9	25	
8	1.038.1-1 вып.1	1 ПБ16-1	3	30	

МАРКА ПОЗ.	ОБОЗНАЧЕНИЕ	НАИМЕНОВАНИЕ	КОЛ.	МАССА ЕД. КГ	ПРИМЕЧАНИЕ
1	1.400-15 вып.1	ИЗДАНИЕ ЗАКЛАДНОЕ ИМ 402-2	105	1,6	

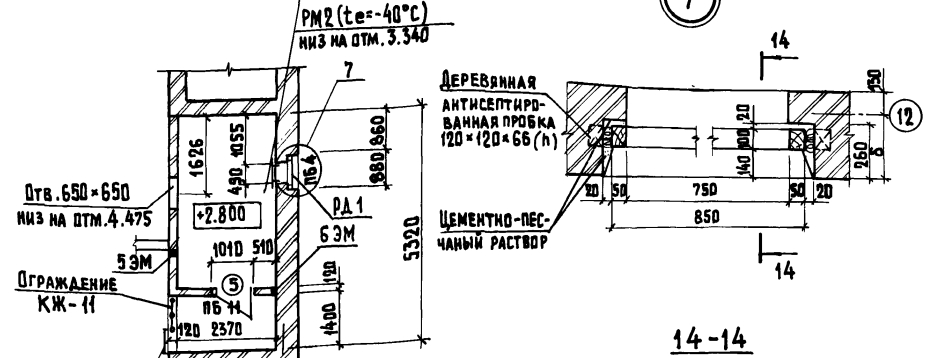
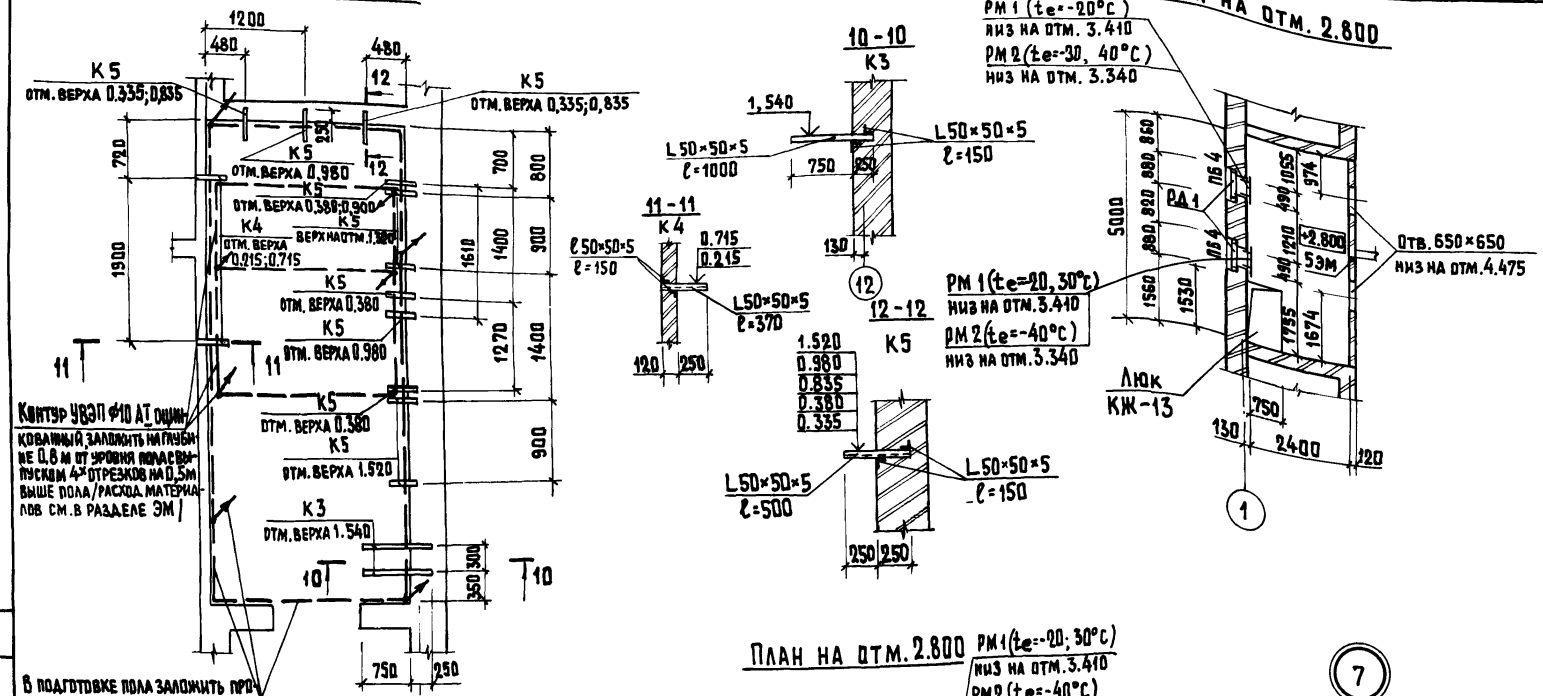
КОНСТРУКЦИИ ПОЛОВ СМ. ЛИСТ 6.

ПРИВЯЗАН			
ИМВ. №			

801-3-79.87-AP			
ГИП	ЛЕВЧЕНКОВА	РОДИНАЯ НА 48 КОРОВ	СТАДИЯ
НАЧ.ОТД.	ГОМЗЯКОВ	С ТЕЛЯТИКОМ НА 224 ГОЛОВЫ	ЛИСТ
Н.КОНТР.	ТРЕБЯЧ	/СТОЕЧНО-БАЛОЧНЫЙ КАРКАС/	7
ГЛА.АРХ.	ГАВРИЛОВ	ПЛАН ПЕРЕМЫЧЕК И ОТВЕРСТИЙ В	
РУК.ГР.	РОСЛЯКОВ	СТЕНАХ И ПЕРЕГОРДАКАХ; ГНЕЗДА	
СТ.АРХ.	БУЛАНОВА	И ЗАКЛАДНЫХ ДЕТАЛЕЙ В ПОЛУ	ГИПРОНИСЕ/ЛХЗ

ФРАГМЕНТ 2

ПЛАН НА ОТМ. 2.800



СТЕНОВАЯ ПАНЕЛЬ УСЛОВНО НЕ ПОКАЗАНА

СГЛАСОВАНО:	МАКАРОВ	КИРИЛЛОВ
ТМ	ОБ	КЖ
ИМЯ, РЕДАКЦИОННЫЙ И ДАТА ВЗАИМ. ИВ. ЛЕ		

СПЕЦИФИКАЦИЯ РАМОК, КРОШТЕЙНОВ И ЭЛЕМЕНТОВ КРЕПЛЕНИЯ СТЕН

МАРКА ПОЗ.	ОБЗНАЧЕНИЕ	НАИМЕНОВАНИЕ	КОЛ.	МАССА ЕД. КГ.	ПРИМЕЧАНИЕ
		ИЗДЕЛИЯ МЕТАЛЛИЧЕСКИЕ			
		te = -20°C			
PM 1	КЖИ - 030	РАМКА МЕТАЛЛИЧЕСКАЯ PM 1	3		
K 1	КЖИ - 030	КРОШТЕЙН K 1		51,7	
		te = -30°C			
PM 1	КЖИ - 030	РАМКА МЕТАЛЛИЧЕСКАЯ PM 1	2		
PM 2		PM 2	1		
K 1	КЖИ - 030	КРОШТЕЙН K 1	1	51,7	
K 2		K 2	1	51,6	
		te = -40°C			
PM 2	КЖИ - 030	РАМКА МЕТАЛЛИЧЕСКАЯ PM 1	3		
K 1	КЖИ - 030	КРОШТЕЙН K 1	2	51,7	
K 2		K 2	1	51,6	
		te = -20, 30, 40°C			
K 3		КРОШТЕЙН K 3	2	3,77	
K 4		K 4	4	1,4	
K 5		K 5	14	1,88	
C 1	ГОСТ 23279-85	AC 5BR I-100 36x80	6	0,75	
M 6-1	1.400-6/76	ИЗДЕЛИЕ ЗАКАДНОЕ M 6-1	3	2,1	
		ПЛАИ МАТЕРИАЛЫ - 2-ЕАБ, СОСНА			
		ГОСТ 24454-80 F			
PA 1		РАМКА ДЕРЕВЯННАЯ PA 1	3		0,013 м³

1. ФРАГМЕНТ 2 СМ. ЛИСТ 3
2. УЗЕЛ 6 СМ. ЛИСТ 3
3. РАСПОЛОЖЕНИЕ КРОШТЕЙНОВ K 1; K 2 СМ. ЛИСТ 3

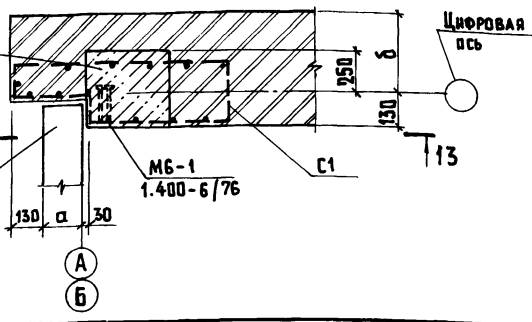
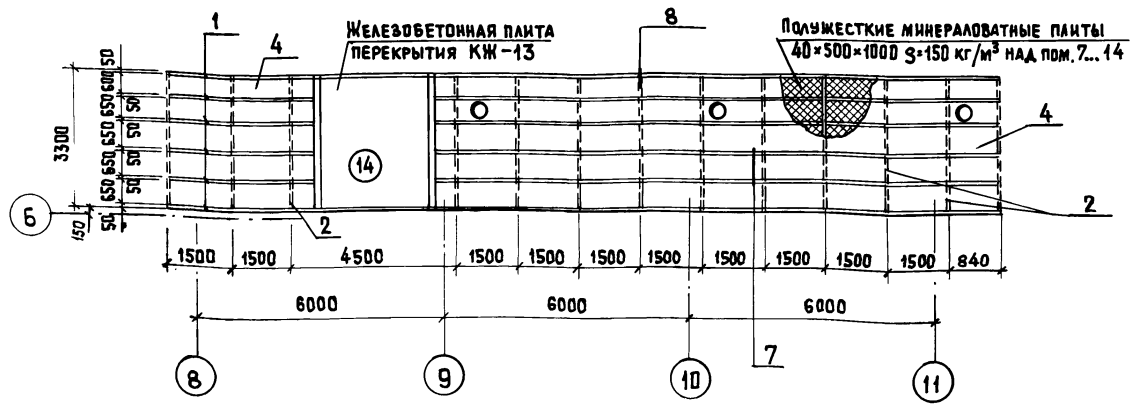
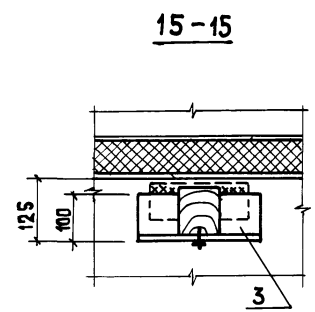
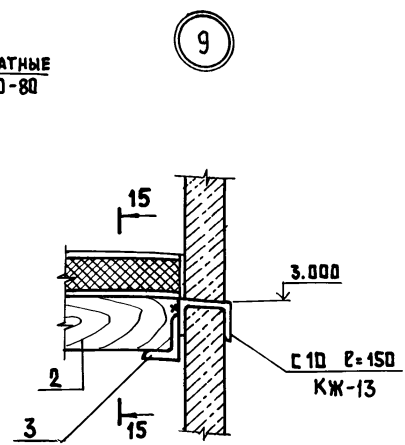
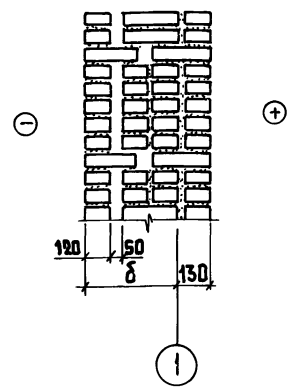


СХЕМА РАСКЛАДКИ ЭЛЕМЕНТОВ ПЕРЕКРЫТИЯ ПОМЕЩЕНИЙ НА ОТМ. 3.070



ДЕТАЛЬ КЛАДКИ НАРУЖНЫХ ТОРЦЕВЫХ СТЕН



СПЕЦИФИКАЦИЯ ЭЛЕМЕНТОВ ПЕРЕКРЫТИЯ ПОМЕЩЕНИЙ

МАРКА ПОЗ.	ОБОЗНАЧЕНИЕ	НАИМЕНОВАНИЕ	КОЛ.	МАССА ЕД. КГ	ПРИМЕЧАНИЕ
		ИЗДЕЛИЯ ДЕРЕВЯННЫЕ			
		Пиломатериалы - 2 - сосна, ель ГОСТ 24454-80 Е			
1		50x50 l=6000	21		1,18 м³
2		125x75 l=3300	13		0,12 м³
		ИЗДЕЛИЯ МЕТАЛЛИЧЕСКИЕ			
3		Уголок Б-100x100x8 ГОСТ 8509-86 Вст 3 пс Б-1 ГОСТ 535-79 l=200	14	1,83	
		ИЗДЕЛИЯ АСБЦЕМЕНТНЫЕ			
4	ГОСТ 18124-75	ЛИСТ 3000x1500x8	16		

Отверстия в перекрытии (Ø 400) производить методом сверления

СОГЛАСОВАНО:
 КЖ КАРМАНОВА
 ОБ ЯШИНА
 ИВ. № ПОДАЛ. ПОДПИСЬ И ДАТА
 ВЗАМ. ИВ. №

		801-3-79.87-AP	
ПРИВЯЗАН	ГИП ЛЕВЧЕНКОВА НАЧ. ОТД. ГОМЗЯКОВ И. КОНТР. ТРЕЙБАЧ ГЛ. АРХ. ГАВРИЛОВ РУК. ГР. РОСАЯКОВ СТ. АРХ. БУЛАНОВА	Родильная на 48 коров с телятником на 224 головы / стоечно-балочный каркас /	СТАДИЯ Лист Листов Р 9
ИВ. №		СХЕМА РАСКЛАДКИ ЭЛЕМЕНТОВ ПЕРЕКРЫТИЯ ПОМЕЩЕНИЙ	ГИПРОНИСЕЛЬХОЗ

Альбом I

Ведомость рабочих чертежей основного комплекта марки КЖ

Лист	Наименование	Примечание
1	Общие данные (начало)	
2	Общие данные (окончание)	
3	Схема расположения элементов фундаментов	
4	Узлы 1, 2. Беченя 1-1...9-9 к схеме расположения элементов фундаментов	
5	Схема расположения каналов навозоудаления, кормушек, монолитных фундаментов, трапов и приемков	
6	Фрагмент 1 к схеме 1	
7	Узлы III, IV к схеме 1	
8	Прямки ПЯМ1... ПЯМ3. Фундаменты под оборудование ФДм1, ФДм2. Трапы ТБГ1, ТБГ2 к схеме 1	
9	Схема расположения элементов каркаса	
10	Схема расположения элементов покрытия	
11	Схемы расположения элементов перекрытия на отм. 2.800 и 3.100	
12	Схемы расположения стеновых панелей	
13	Схема расположения элементов перегородок	

Ведомость ссылочных и прилагаемых документов

Обозначение	Наименование	Примечание
Ссылочные документы		
ГОСТ 13579-78	Блоки бетонные для стен подвалов	
ГОСТ 13580-85	Плиты железобетонные ленточных фундаментов	
ГОСТ 24022-80	Фундаменты железобетонные сборные под колонны сельскохозяйственных зданий	
1.862.1-5, вып.1,2	Железобетонные предварительно напряженные односкатные балки для покрытий сельскохозяйственных зданий с уклоном 1:4	
1.415-1, вып.1	Железобетонные фундаментные балки для стен производственных зданий	
1.494-24, вып.1	Стаканы для крепления крышных вентиляторов, дефлекторов и зонтов	
1.038.1-1, вып.1	Перемычки железобетонные для зданий с кирпичными стенами	
3.006.1-2/82 вып.1,2,3	Сборные железобетонные каналы и тоннели из лотковых элементов	

Типовой проект разработан в соответствии с действующими нормами и правилами и предусматривает мероприятия, обеспечивающие пожарную безопасность при эксплуатации здания.

Главный инженер проекта *Левченко* О.А. Левченкова

Обозначение	Наименование	Примечание
1.063.1.1 вып.1,2	Железобетонные стропильные фермы для покрытий зданий с уклоном	
	абестоцементной кровли 1:4	
1.865.1-4/84 вып.1,2,3,4,5	Железобетонные плиты покрытий сельскохозяйственных производственных зданий	
1.832.1-8 вып.1,2	Прехобойные железобетонные стеновые панели на гибких связях с эффективным утеплителем для сельскохозяйственных зданий	
1.823.1-2 вып.1,2	Колонны железобетонные для сельскохозяйственных производственных зданий	
3.818.9-2 вып.1,4,6	Технологические изделия для животноводческих производственных зданий	
1.030.9-2 вып.1	Перегородки панельные зданий промышленных и сельскохозяйственных предприятий	
2.860.6 вып.0,1	Узлы утепленных покрытий с железобетонными плитами и абестоцементной кровлей для сельскохозяйственных зданий	
1.400-Б/76 вып.1	Унифицированные закладные детали сборных железобетонных конструкций зданий промышленных предприятий	
2.430-20 вып.0,3	Узлы стен из кирпича одноэтажных зданий промышленных предприятий	
4.903-14 вып. III	Шпильные детали крепления технологических трубопроводов	
1.400-15 вып.1	Унифицированные закладные изделия железобетонных конструкций	
2.800-2 вып.7	Унифицированные узлы и детали сельскохозяйственных зданий и сооружений	
1.450.3-3 вып.1	Стальные лестницы, площадки, ограждения	
Прилагаемые документы		
КЖИ-100	Ферма 1ФТ6-6А III ТПа	
КЖИ-200	Балка БС7,5-5А IV Па, БС7,5-5А IV п8	
КЖИ-300	Панель стеновая ПСТ	
КЖИ-400	Панель ПГ-3А IV Т-Па	
КЖИ-500	Каркасно-обшивной щит ЩКО-1	
КЖИ-010	Изделие металлическое МИ 1	
КЖИ-020	Рамка металлическая РМ1, РМ2	
КЖИ-030	Кронштейн металлический К1, К2	
КЖ ВМ	Ведомость потребности в материалах	

Ведомость спецификаций

Лист	Наименование	Примечание
3	Спецификация к схеме расположения элементов фундаментов	
5	Спецификация к схеме расположения элементов каналов навозоудаления, кормушек, монолитных фундаментов, трапов и приемков.	
6	Спецификация канала и монолитных конструкций	
9	Спецификация к схеме расположения элементов каркаса	
10	Спецификация к схеме расположения элементов покрытия	
11	Спецификация к схеме расположения элементов перекрытия	
12	Спецификация к схеме расположения стеновых панелей	
13	Спецификация к схеме расположения элементов перегородок	

Ведомость объемов сборных бетонных и железобетонных конструкций по рабочим чертежам основного комплекта марки КЖ

Наименование группы элементов конструкций	Код	Кол. м ³	Примечание
1	Фундаменты стаканного типа	581221	32,70
2	Блоки фундаментов	581100	18,03
3	Плиты фундаментов	581321	5,72
4	Колонны	582121	16,6
5	Балки стропильные	582211	8,4
6	Балки фундаментные	582421	13,02
7	Фермы	582611	4,0
8	Перемычки	582821	5,49
9	Панели стеновые	583121	50,4
10	Перегородки	583321	18,0
11	Плиты покрытия	584111	76,80
12	Стаканы покрытия	589621	2,72
13	Лотки и кормушки, плиты каналов	585821	30,05
Всего бетона и железобетона			284,65

Материалы на изготовление сборных бетонных и железобетонных конструкций учтены в ведомости потребности в материалах и отдельно не учитываются

Изм. №		Привязан:	
		801-3-79.87-КЖ	
Г.И.П.	Левченкова <i>Л.А.</i>	Родильная на 48 коров с телятником на 224 головы (стационарно-блочный каркас)	
Нач. Отд.	Гомзяков <i>Г.</i>	Будня	Лист
Н.Контр.	Прейбач <i>П.</i>	Р	1
Гл.конст.	Олешко <i>О.</i>	Листов	13
Гл. спец.	Алексенко <i>А.</i>	Общие данные (начало)	
Рук. гр.	Кирилова <i>К.</i>	ГИПРОИСЕЛЬХОЗ	
Ст. инж.	Кулакова <i>К.</i>		

Изм. №, подп. и дата (в зам. изм. №)

Общие данные

4.1 Класс ответственности здания - II
 Степень огнестойкости - II

1.2 Проект разработан для следующих климатических и местных условий: расчетная зимняя температура наружного воздуха минус 20, 30 (основное решение), 40°С.
 Зона влажности - нормальная по СНиП II-3-79
 Скоростной напор ветра для I географического района - 0,23 кПа (23 кгс/м²)
 Вес снегового покрова для III географического района - 0,1 кПа (100 кгс/м²)
 Сейсмичность района строительства не выше 6 баллов.

1.3 Рельеф территории - ровный. Грунтовые воды отсутствуют. В основании мелкие печаные грунты с нормативными характеристиками: $\varphi^H = 0,49$ рад, $c^H = 2$ кПа (0,02 кгс/см²); $E = 14,7$ МПа (150 кгс/см²) $\gamma = 1,8$ т/м³

2. Защита конструкций от коррозии

1.2 Степень агрессивного воздействия газобразной среды производственных помещений на бетонные конструкции из бетона нормальной проницаемости - неагрессивная, на железобетонные конструкции и стальные закладные детали - слабоагрессивная.

2.2 Степень агрессивного воздействия жидкой части неразбавленных навозных стоков на бетонные конструкции из бетона пониженной проницаемости - слабоагрессивная, на железобетонные конструкции и стальные закладные детали - среднеагрессивная.

2.3 Воздействию газобразной агрессивной среды подвержены плиты покрытий и перекрытий, а также колонны, рамы, стены, перегородки выше отметки 1,000 м от уровня пола. Воздействию жидкой агрессивной среды подвержены полы, лотки, каналы, кормушки, а также колонны, рамы, стойки, стены, перегородки до отметки 1,000 м от уровня пола.

2.4 Для бетонных и железобетонных конструкций необходимо предусматривать один из видов цементов: портландцемент, портландцемент с минеральными добавками, шлакопортландцемент, удовлетворяющие требованиям ГОСТ 10178-85, а для конструкций каналов, полов и кормушек - сульфатостойкий цемент.

2.5 В качестве мелкого заполнителя следует предусматривать кварцевый песок (от мучиваемых частиц не более 1% по массе по ГОСТ 10268-80).

2.6 В качестве крупного заполнителя следует предусматривать фракционированный щебень изверженных пород, гравий и щебень из гравия, отвечающие требованиям ГОСТ 10268-80. Следует использовать щебень изверженных пород, марки не ниже 800, гравий и щебень из гравия - не ниже Др 12. Щебень из осадочных пород (водопоглощением не выше 2% и марки не ниже 600), если они однородны и не содержат слабых прослоек, допускается применять для конструкций, эксплуатируемых в газобразной среде.

2.7 Мелкий и крупный заполнители должны быть проверены на содержание потенциально реакционноспособных пород. В качестве мер защиты от внутренней коррозии за счет потенциально реакционноспособных пород и снижения взаимодействия заполнителя со щелочами цемента следует предусматривать: подбор состава бетона при минимальном расходе цемента; изготовление бетона на цементах с содержанием щелочи не более 0,6% в расчете на N_2O ; введение в состав бетона гидрофобизирующих и газовыделяющих добавок. При потенциально реакционноспособных заполнителях не допускается введение в бетон в качестве добавок солей натрия или калия.

2.8 Воду для затворения бетонной смеси необходимо применять в соответствии с требованиями ГОСТ 23732-79.

2.9 Для изготовления сборных железобетонных плит, покрытия, внутреннего защитного слоя стеновых панелей необходимо применять бетон нормальной проницаемости - марка по водонепроницаемости W4; коэффициент фильтрации при равновесной влажности выше $2 \cdot 10^{-9}$ до $7 \cdot 10^{-9}$ см/с; коэффициент диффузии углекислого газа в бетоне $D = (0,2-1,0) \cdot 10^{-4}$ см²/с.

2.10 Для изготовления железобетонных сборных и монолитных конструкций каналов, полов и кормушек необходимо применять бетон пониженной проницаемости - марка по водонепроницаемости W6; коэффициент фильтрации при равновесной влажности выше $6 \cdot 10^{-10}$ до $2 \cdot 10^{-9}$ см/с; коэффициент диффузии углекислого газа в бетоне $D = (0,04-0,2) \cdot 10^{-4}$ см/с.

2.11 Для повышения стойкости бетона железобетонных конструкций, эксплуатируемых в агрессивных средах, следует использовать добавки, снижающие проницаемость бетона или повышающие его химическую стойкость, а также повышающие защитную способность бетона по отношению к арматуре. Добавки рекомендуется применять в соответствии с "Руководством по применению химических добавок в бетоне", М, Стройиздат, 1980.

2.12 Конструкции, изготовленные в соответствии с перечисленными требованиями, не требуется защищать лакокрасочными покрытиями, кроме оговоренных ниже.

2.13 Колонны, стены, перегородки до отметки 1,000 м от уровня пола необходимо дополнительно защитить лакокрасочным покрытием по одному из вариантов:

- 2.13.1 грунт-нефтеполимерная краска (разбавленная),
- 2.13.2 грунт-лак ХП-734, покровные слои-эмали ХП-799 различных цветов для внутренних работ;
- 2.13.3 грунт-лак ХВ-785, покровные слои-эмали ХВ-1100, ХВ-124; ХВ-125;
- 2.13.4 грунт-лак ХС-724, покровные слои-эмаль ХС-759.

Толщина покрытия для всех вариантов должна быть 100...150 мкм.

2.14 Небетонные стальные закладные детали, соединительные и крепежные элементы железобетонных конструкций здания и системы навозоудаления защитить комбинированным покрытием (лакокрасочным по металлостойкому слою).

Металлизационный слой выполнить алюминиевым покрытием толщиной не менее 120 мкм.

Лакокрасочное покрытие выполнить следующего состава:

грунт - ВА-0,2 или ФА-03Н

покровные слои-эмали ХВ-1100, ХВ-124, ХВ-125, ХВ-759 в пять слоев. Общая толщина лакокрасочного покрытия должна быть не менее 170 мкм для каждой гребды и 60 мкм для газовой.

2.15 В подстрочных условиях после выполнения сварочных работ по соединению алюминированных изделий с помощью передвижной установки методом металлизации дополнительно защитить вновь образованные сварные швы и места примыкания к ним алюминиевым покрытием толщиной не менее 150 мкм.

2.16 Стальные конструкции для крепления инженерных коммуникаций по подготовленной поверхности защитить пятью слоями одной из эмалей, названных в пункте 14, по двум слоям одной из грунтовок ХВ-050, ХВ-010, ХС-059, ХС-068, наносимых на заводе-изготовителе.

2.17 Работы по защите конструкций от коррозии следует выполнять в соответствии с требованиями СНиП 3.04.03-85 "Защита строительных конструкций от коррозии", Руководства по защите от коррозии лакокрасочными покрытиями строительных бетонных и железобетонных конструкций, работающих в газоваздушных средах" (НИИЖБ, М, Стройиздат, 1978), "Рекомендаций по защите от коррозии бетонных и железобетонных конструкций сельскохозяйственных зданий и сооружений" (НИИЖБ, М, 1986)

2.18 В случае применения одного из видов цемента по п.4 при изготовлении сборных железобетонных конструкций технологического назначения вместо сульфатостойкого цемента каналы навозоудаления необходимо дополнительно защитить лакокрасочным покрытием по одному из вариантов:

- 2.18.1 грунт-лак БТ-577 или 30%-ный раствор битума в бензине;
 - покровные слои-битумно-латексно-кукурузная или битумно-хлорсульфополнэтиленовая мастика, армированная стеклотканью;
 - 2.18.2 грунт-грунтовка на основе латекса СКН-40, покровные слои-состав на основе латекса СКН-40, армированный стеклотканью;
 - 2.18.3 грунт-грунт на основе разбавленного герметика 51-Г-14, покровные слои-герметик 51-Г-14.
- Толщина покрытия для всех вариантов должна быть 600 мкм

3. Требования к производству работ

3.1 Производство работ, включая работу в зимнее время, вести в соответствии с требованиями соответствующих глав части III СНиП по видам работ. (см. пояснительную записку)

Условные обозначения

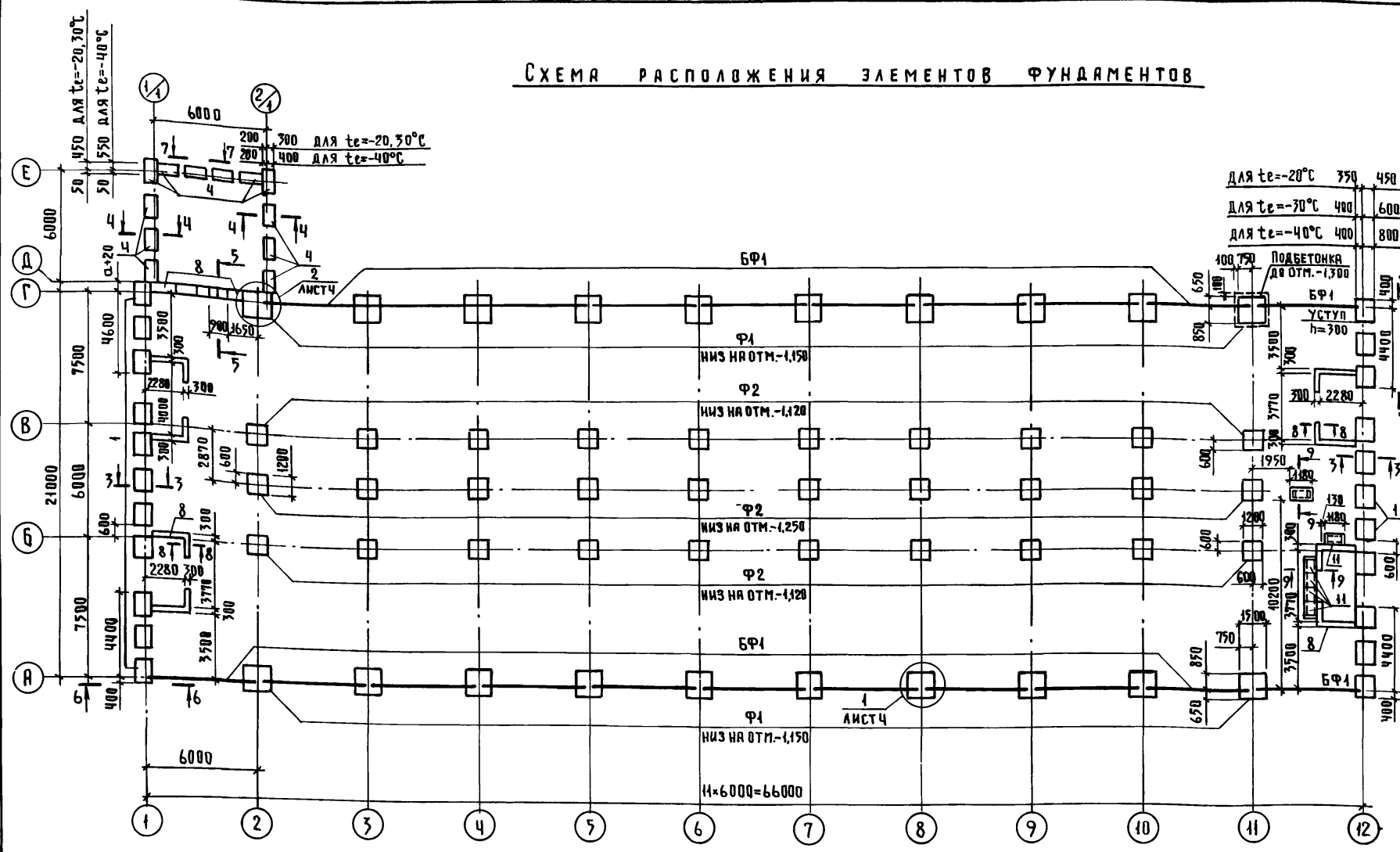
t_e - температура наружного воздуха
 а.ц. - асбестоцементные трубы

801-3-79.87-КН			
Г.И.П.	Левченко		
И.контр.	Трейбач		
Г.л.контр.	Овешко		
Г.л. спец.	Алексеев		
Рук. гр.	Кирякова		
Б.т. инж.	Кулакова		
Родильная на 48 коров с стелятником на 224 головы (стосечно-балочный каркас)		Ст. инж.	Р
Общие данные (окончание)		Инж.т.в.	2
ГИПРОНИСЕЛЬХОЗ			

Альбом I
 В.Г. А. С. О. В. А. Н. С.
 Инв. № подл. Подпись и дата Взам. инв. №

АЛБ50М I

СХЕМА РАСПОЛОЖЕНИЯ ЭЛЕМЕНТОВ ФУНДАМЕНТОВ



СПЕЦИФИКАЦИЯ К СХЕМЕ РАСПОЛОЖЕНИЯ ЭЛЕМЕНТОВ ФУНДАМЕНТОВ

МАРКА, ПОЗ.	ОБОЗНАЧЕНИЕ	НАИМЕНОВАНИЕ	КОЛ.	МАССА ЕД., КГ	ПРИМЕЧАНИЕ
<u>te=-20°C</u>					
1	ГОСТ 13580-85	ПЛИТА ФЛ 8.12-1	22	550	
		БЛОКИ СТЕНОВЫЕ			
2	ГОСТ 13579-78	ФБС 24.4.6-Т	18	1300	
3	ГОСТ 13579-78	ФБС 9.4.6-Т	13	470	
4	ГОСТ 13579-78	ФБС 12.5.3-Т	13	380	
<u>te=-30°C</u>					
1	ГОСТ 13580-85	ПЛИТА ФЛ 10.12-1	22	650	
		БЛОКИ СТЕНОВЫЕ			
2	ГОСТ 13579-78	ФБС 24.5.6-Т	12	1630	
3	ГОСТ 13579-78	ФБС 9.5.6-Т	8	590	
4	ГОСТ 13579-78	ФБС 12.5.3-Т	13	380	
5	ГОСТ 13579-78	ФБС 24.4.6-Т	6	1300	
6	ГОСТ 13579-78	ФБС 9.4.6-Т	5	470	
<u>te=-40°C</u>					
1	ГОСТ 13580-85	ПЛИТА ФЛ 12.12-1	22	780	
		БЛОКИ СТЕНОВЫЕ			
2	ГОСТ 13579-78	ФБС 24.6.6-Т	12	1960	
3	ГОСТ 13579-78	ФБС 9.6.6-Т	8	700	
4	ГОСТ 13579-78	ФБС 12.6.3-Т	13	460	
5	ГОСТ 13579-78	ФБС 24.5.6-Т	6	1630	
6	ГОСТ 13579-78	ФБС 9.5.6-Т	5	590	
<u>te=-20,30,40°C</u>					
Ф1	ГОСТ 24022-80	ФУНДАМЕНТЫ 2Ф15.15-2	20	2000	
Ф2	ГОСТ 24022-80	1Ф12.12-1	30	1400	
БФ1	1,415-1, вып.1	БЛЮКА ФУНДАМЕНТАРНАЯ ФБ 6-1	21	1600	
7	1,038,1-1, вып.1	ПЕРЕМЫЧКА 1ПБ 13-1	3	25	
8	ГОСТ 13579-78	БЛОКИ СТЕНОВЫЕ ФБС12.4.3-Т	28	310	
9	ГОСТ 13579-78	ФБС24.4.6-Т	2	1300	
10	ГОСТ 13579-78	ФБС9.4.6-Т	1	470	
11	3.006.1-2/82, вып.1-2	ПЛИТА ПЗ-15б	7	50	
<u>МАТЕРИАЛЫ</u>					
12		БЕТОН КЛАССА В 7.5	4,1		м³

ТАБЛИЦА НОРМАТИВНЫХ НАГРУЗОК НА ВЕРХНИЙ ОБРЕЗ ФУНДАМЕНТА

Оси	Эскиз	Нагрузки					
		при снеге 980,7 по			от стеновых панелей Р, кН		
		М, кН·м	N, кН	T, кН	te=-20°C	te=-30°C	te=-40°C
А, Г		8,6	72,3	3,9	57,0	58,0	59,0
Б, В		15,3	146,0	3,0	—	—	—
1, 2		—	6,2	—	—	—	—

3. За условную отметку 0,000 принята отметка чистого пола проезда кормораздатчика, соответствующая абсолютной отметке
4. Фундаментные блочки укладывать на слой цементного раствора марки 150. Зазоры между торцами фундаментных блочек заполнять бетоном класса В15, F75.
5. Фундаменты и стеновые блочки укладывать на песчаную подготовку толщ. 100 мм.
6. Обратную засыпку пазух фундаментов следует производить местным грунтом оптимальной влажности с уплотнением слоями не более 200 мм и доведением степени уплотнения грунта до $K_{уд} = 0,95$
7. Размер „д“ принимать согласно таблице на листе АР-1
8. Глубину заложения и размеры подошвы фундаментов необходимо уточнять при привязке проекта к местным условиям в соответствии со СНиП 2.02.01-83 „Основания зданий и сооружений“.
9. Узлы и сечения см. на листе 4

СОГЛАСОВАНО:
 ШЕВКУНОВ
 МАКАРОВ
 ЗОТОВА
 ИВ. № ПОДА. ПОДПИСЬ И ПЛАТА
 ОБ ТМ ВК
 ВЗАМ. ИВ. №

ПРИВЯЗАН	Г.И.П. ЛЕВЧЕНКОВА	Нач. отд. ГОМЗЯКОВ	Н.контр. ТРЕЙБАЧ	Г.А.контр. ОЛЕШКО	Г.А. спец. АЛЕКСЕЕНКО	Рук. гр. КИРИЛОВА	Ст. инж. КУЛАКОВА
ИНВ. №							

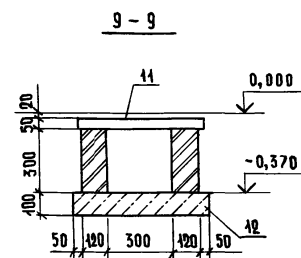
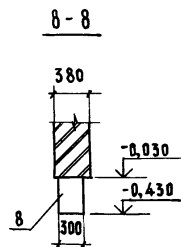
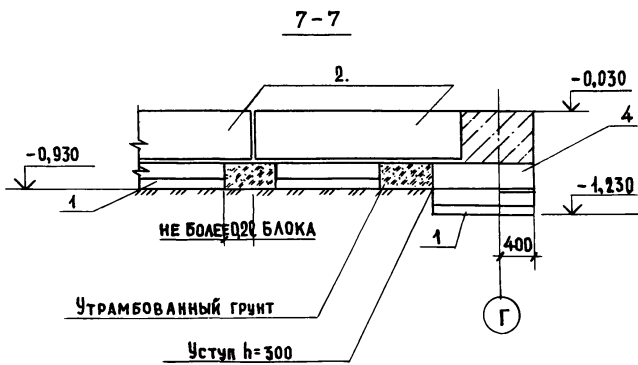
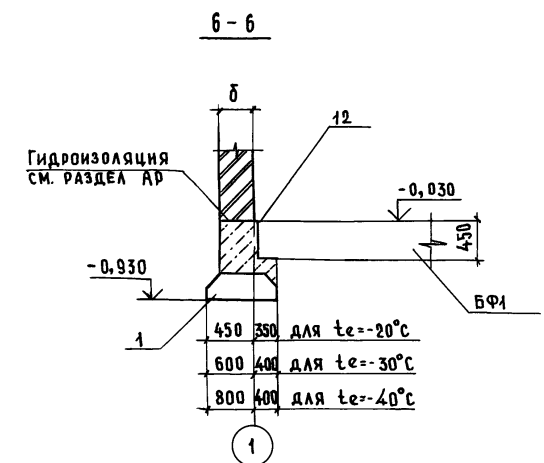
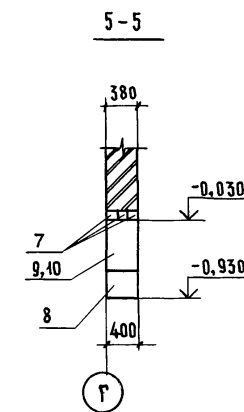
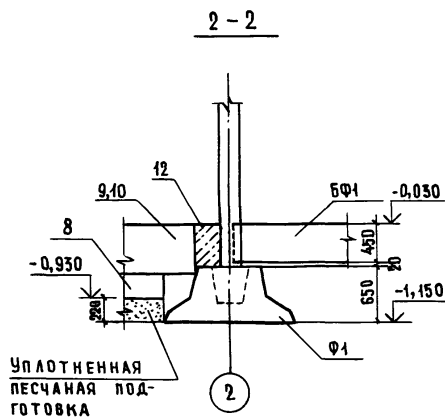
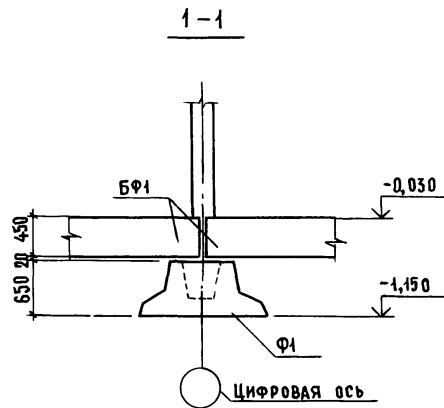
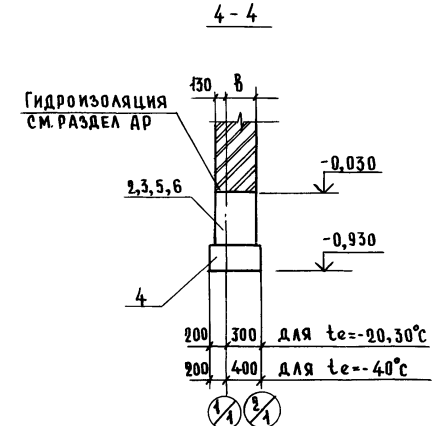
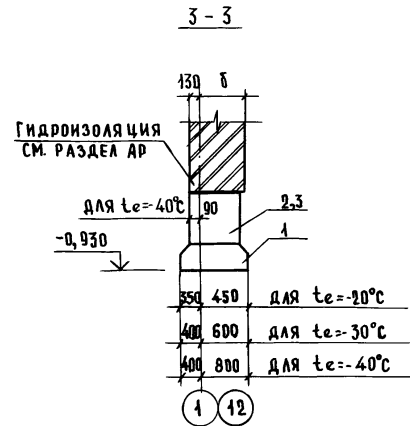
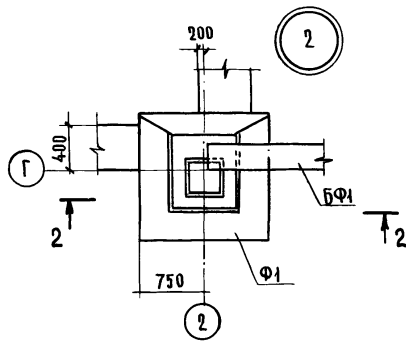
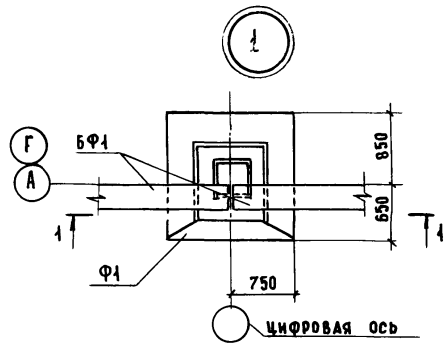
801-3-79.87-КЖ

Родильня на 48 коров
 стая тником на 224 головы
 (стоечно-блочный каркас)

Схема расположения
 элементов фундаментов

Стация	Лист	Листов
Р	3	

ГИПРОНИСЕЛЬХОЗ



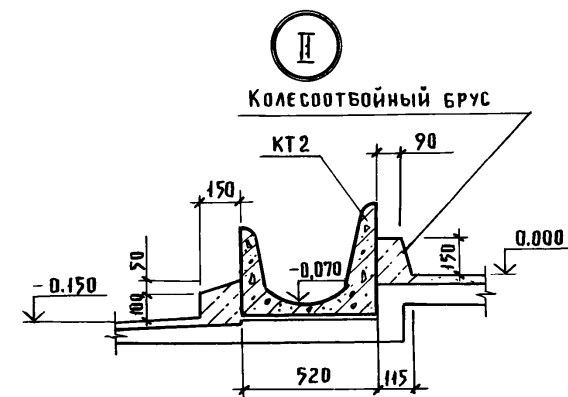
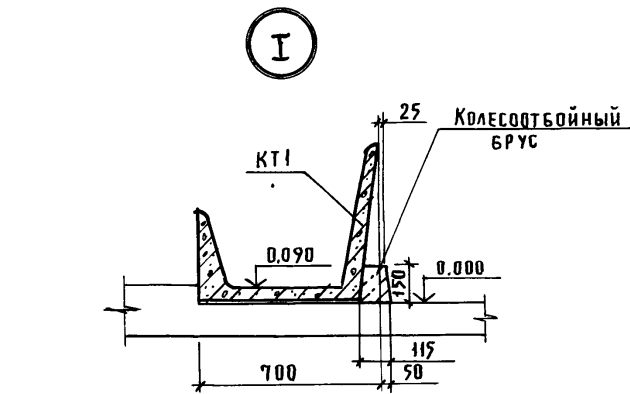
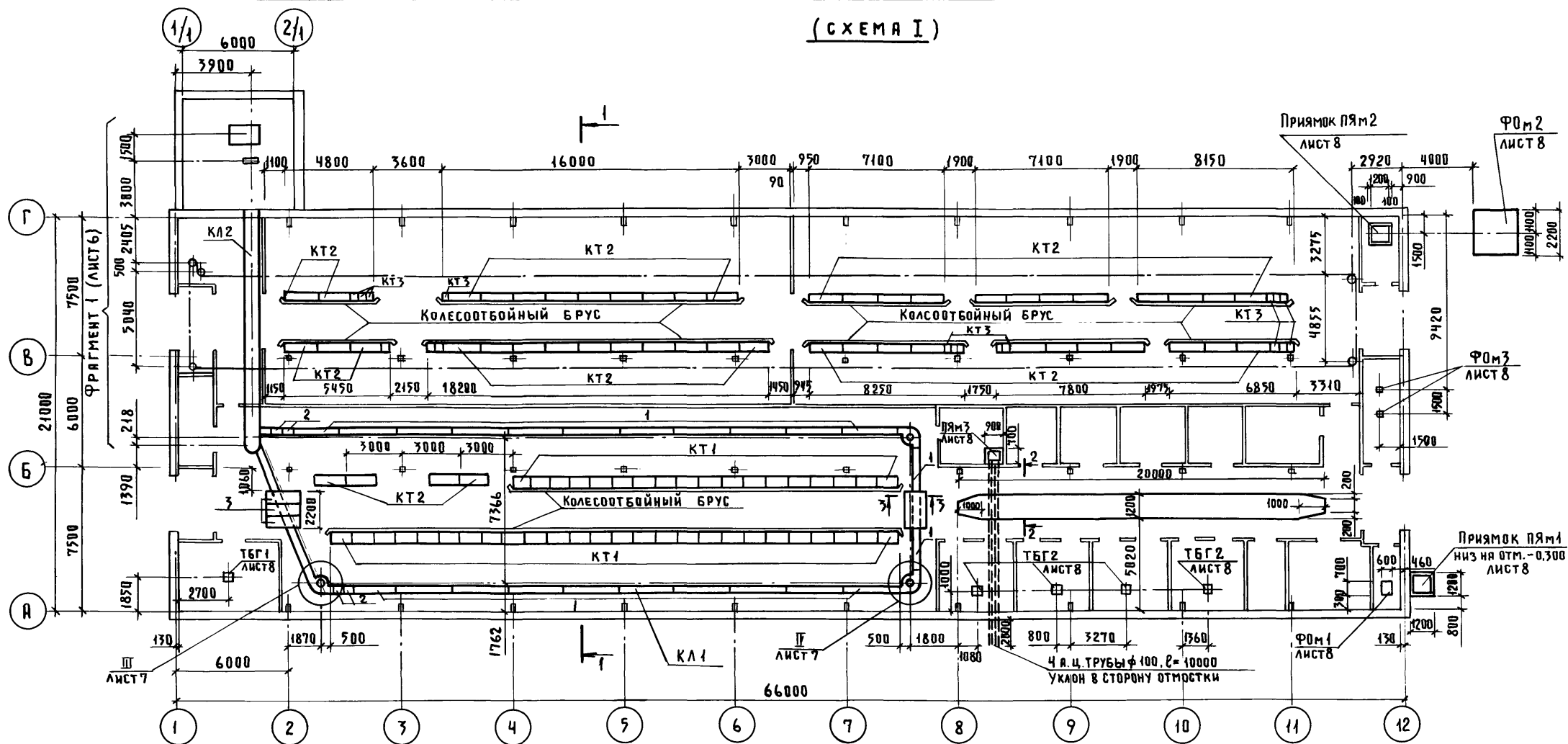
- Стенки подпольных каналов (сеч. 9-9) выполнять из кирпича КР75/1650/35 ГОСТ 530-80 на растворе марки 25
- Размер "б" принимать согласно таблице на листе АР-1

Инв. № подл. Подпись и дата. Взам. инв. №

801-3-79.87-кж			
Гип	Левченкова	Нач. отд.	Гомзяков
Н. контр.	Трейбач	Гл. констр.	Валешко
Гл. спец.	Алексеевко	Рук. гр.	Ириилова
Ст. инж.	Кулакова		
Привязан		Родильная на 48 коров с телятником на 224 головы (стоечно-балочный каркас)	Стадия Лист Листов
		Узлы 1,2. Сечения 1-1, 9-9 к схеме расположения элементов фундаментов	Р 4
Инв. №		ГИПРОНИСЕЛЬХ ОЗ	

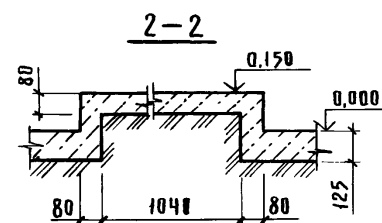
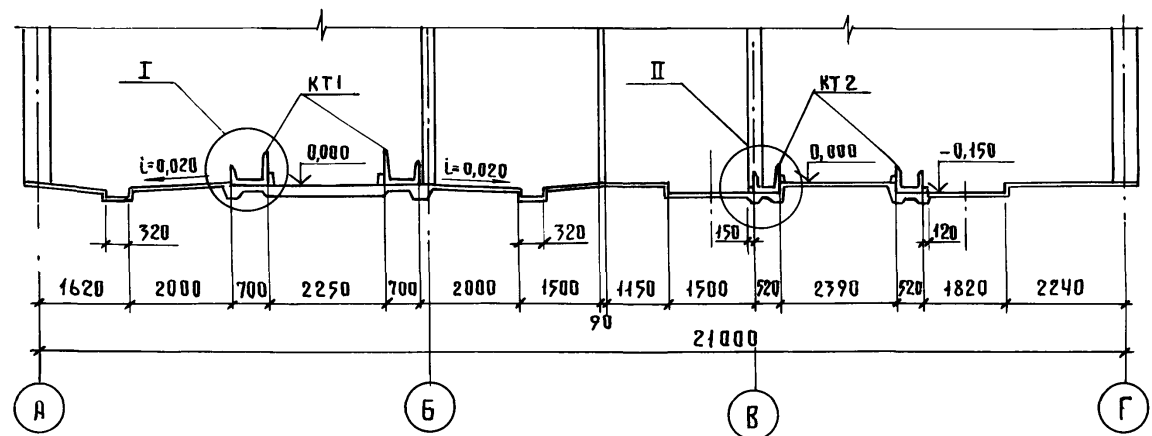
СХЕМА РАСПОЛОЖЕНИЯ КАНАЛОВ НАВОЗОУДАЛЕНИЯ, КОРМУШЕК, МОНОЛИТНЫХ ТРАПОВ, ФУНДАМЕНТОВ И ПРИЯМКОВ

(СХЕМА I)

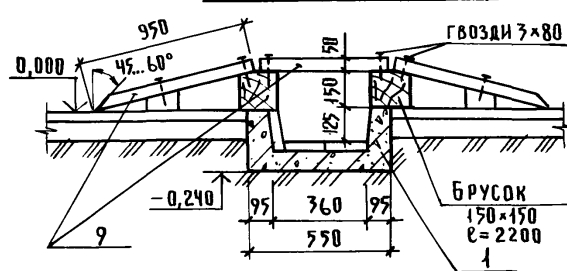


1. Основные требования см. лист 6
2. Спецификацию к схеме расположения см. лист 7

1-1



3-3 (ПЕРЕХОДНОЙ МОСТИК)

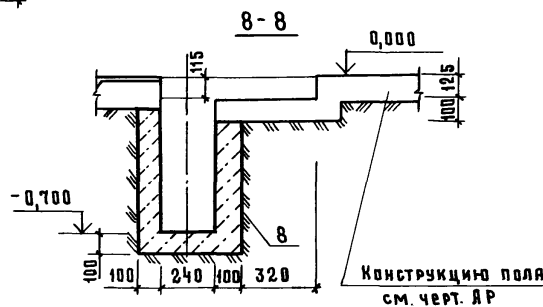
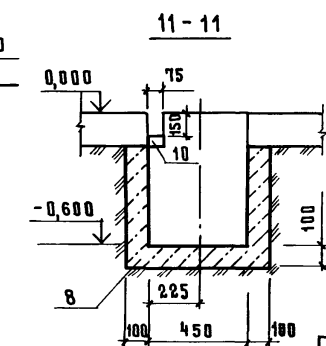
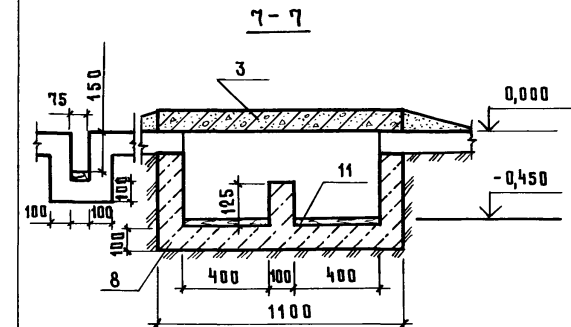
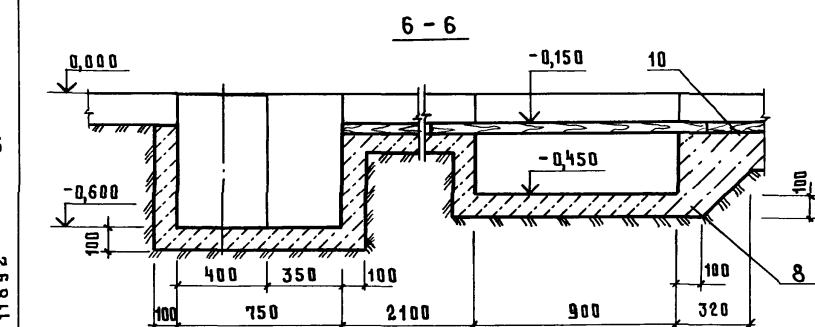
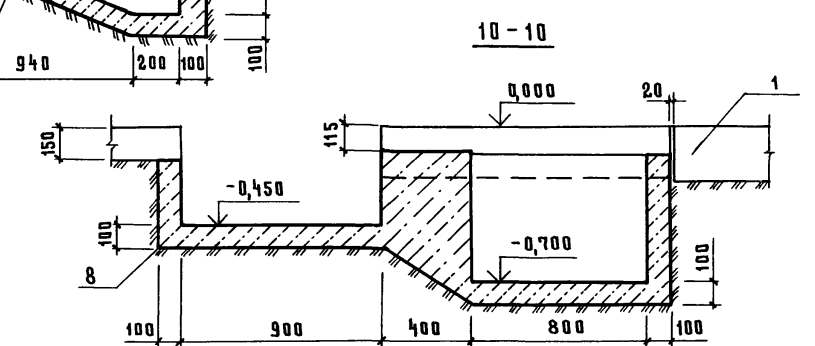
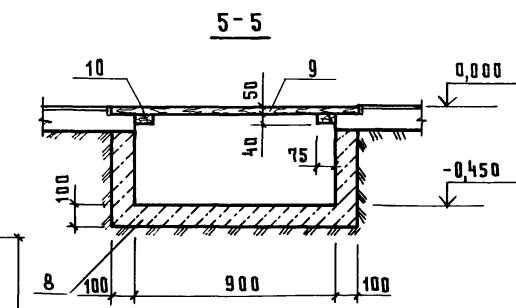
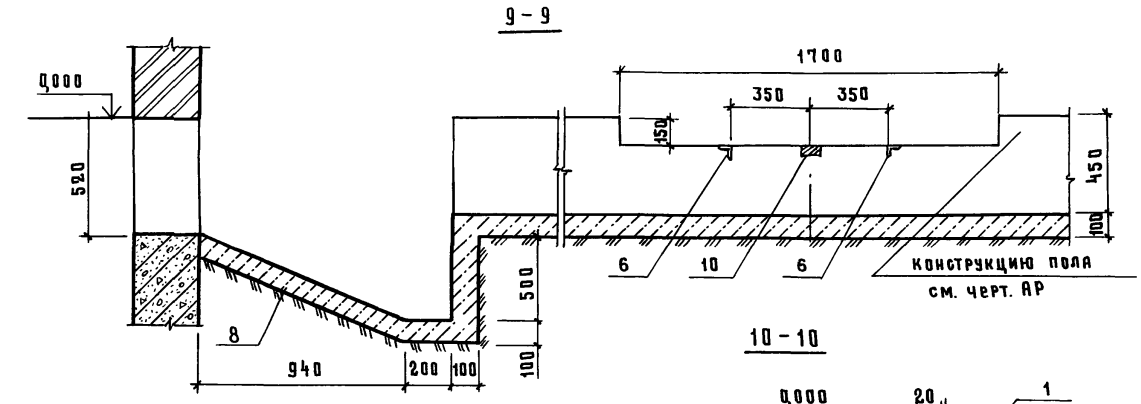
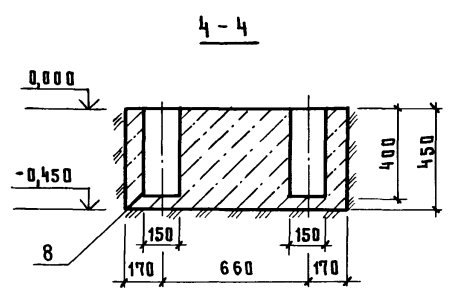
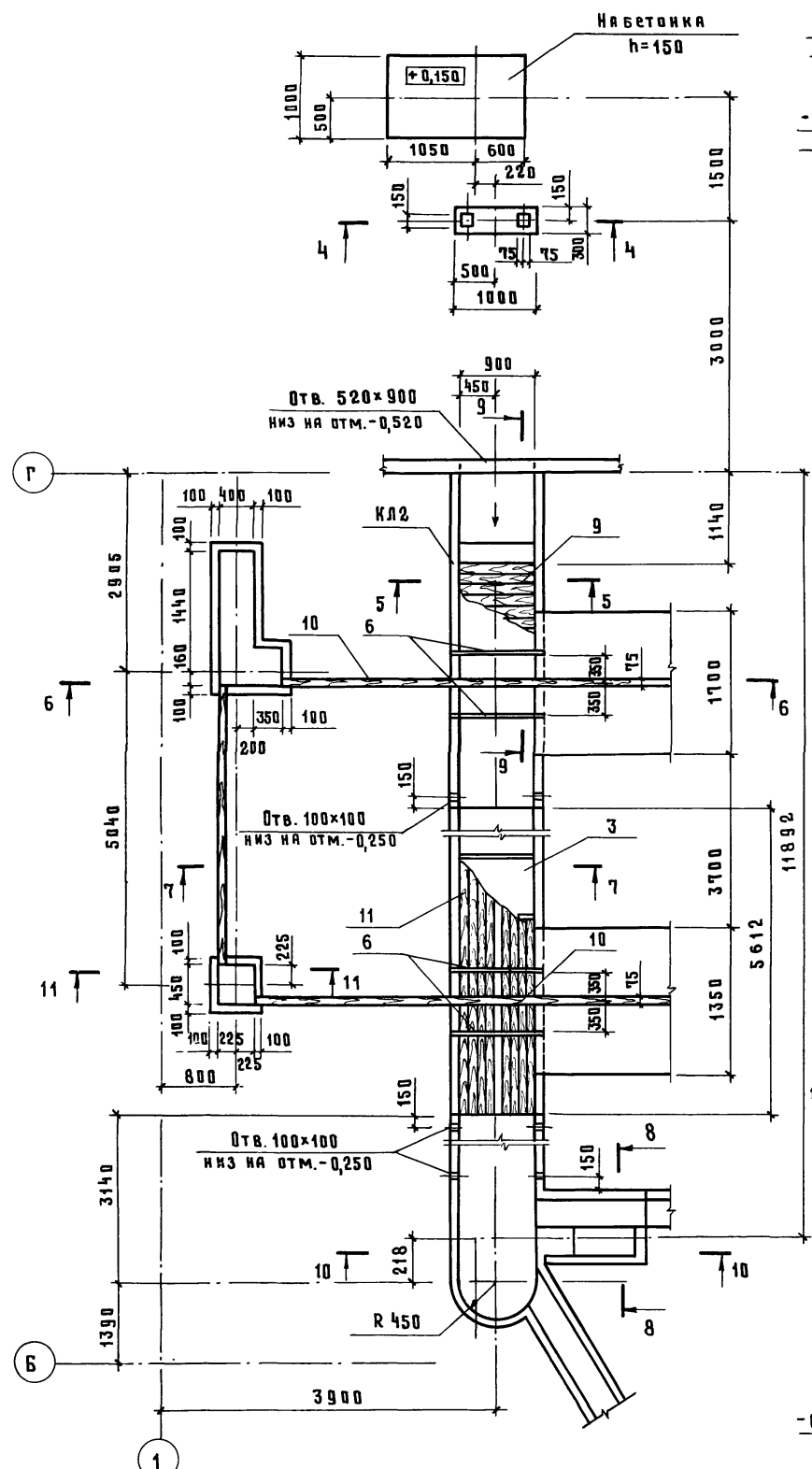


801-3-79.87-КЖ			
ГИП	Левченкова	Инж.	
Нач. отд.	Гомзяков	Инж.	
Н. контр.	Трейбач	Инж.	
Гл. метр.	Олешко	Инж.	
Гл. спец.	Алексенко	Инж.	
Рук. груп.	Кирилова	Инж.	
Инженер	Колесник	Инж.	
Привязан		Родильная на 48 коров с стелятником на 224 головы (стоечно-балочный каркас)	Стаяда Лист Листов
Инв. №		Схема расположения каналов навозоудаления, кормушек, монолитных фундаментов, трапов и приямков. РАЗРЕЗЫ 1-1...3-3. УЗЛЫ I, II	р 5

Альбом I
 СОГЛАСОВАНО
 Зав. Т.Х. Зотова
 Инв. №
 Подпись и дата
 ШАРФ
 ЗМ
 ТМ

Альбом I

ФРАГМЕНТ 1 (КЛ1)



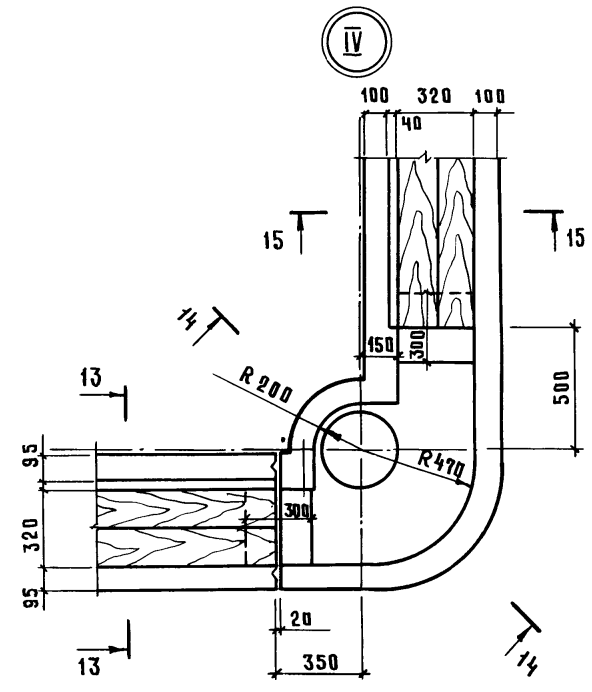
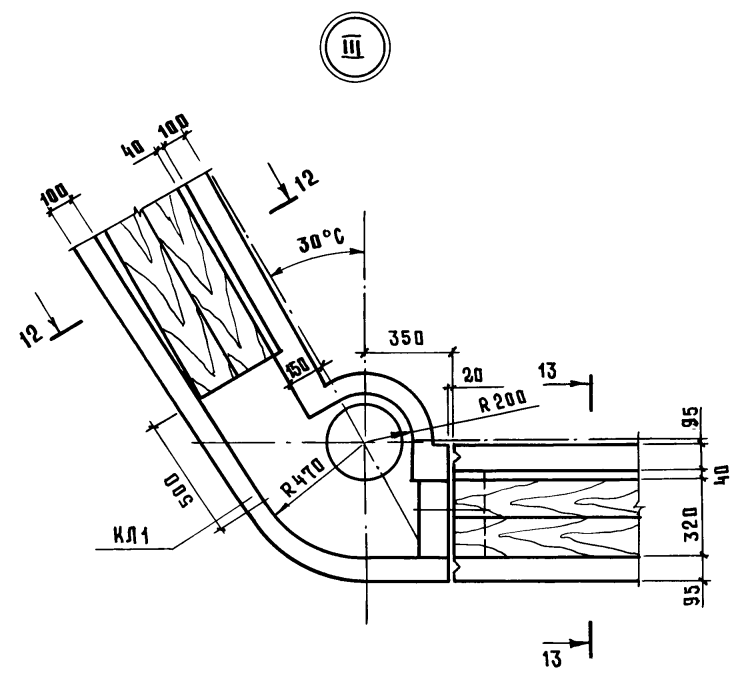
1. При выполнении каналов навозоудаления предусмотреть антикоррозионную защиту конструкций по листу 2
2. Стыки каналов навозоудаления выполнить по узлу 26 серии 3.818.9-2 вып. 6. Стыки комухек по узлу 32 серии 3.818.9-2 вып. 6.
3. Колодцы под анкерные боты уточняются после получения оборудования. После установки и выверки анкеров, колодцы залить бетоном класса В15 на мелком заполнителе.
4. Деревянные щиты (позиция 9) перекрытия монолитных каналов навозоудаления выполнить по месту из пиломатериалов $\delta = 50\text{ мм}$ ГОСТ 24454-80
5. Сварку производить электродами Э42 ГОСТ 9467-75
6. Спецификацию монолитных конструкций см. лист 8

СОГЛАСОВАНО
ИЗМ. И ПОДП.
ПОДПИСЬ И ДАТА
ВЗНМ. ИВ. И
ИВ. И
ТХ
УРАОВ

801-3-79.87-КЖ			
Гип	Левченкова	<i>Левченкова</i>	
Нач. отд.	Гамзяков	<i>Гамзяков</i>	
Н. контр.	Трейбач	<i>Трейбач</i>	
Гл. констр.	Олешко	<i>Олешко</i>	
Гл. след.	Алексеев	<i>Алексеев</i>	
Рук. гр.	Кирилова	<i>Кирилова</i>	
Инж.	Колесник	<i>Колесник</i>	
Привязка			
ИВ. И			
Радиальная на 48 коров с телятником на 224 головы (стойечно-балаочный вариант)			Стандия Лист Листов Р 6
Фрагмент 1 к схеме I			ГИПРОНИСЕЛЬХОЗ

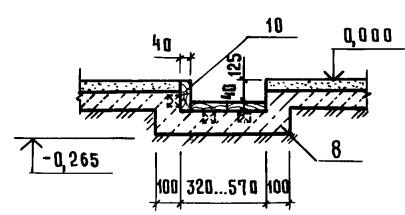
Альбом I

Спецификация к схеме расположения каналов навозоудаления, кормушек, монолитных трапов, фундаментов и прямков

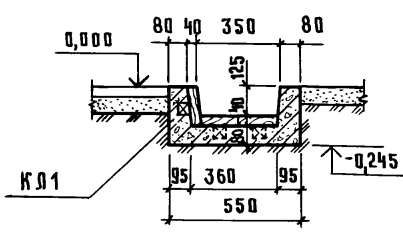


Марка, поз.	Обозначение	Наименование	Код	Масса, кг	Примечание
КЛ 1	лист 8	Канал КЛ 1	1		
КЛ 2	лист 8	КЛ 2	1		
КТ 1	3.818.9-2, вып.1	Кормушка КТ118.70.37	44	300	
КТ 2	3.818.9-2, вып.1	КТ173.52.30	51	375	
КТ 3	3.818.9-2, вып.1	КТ33.52.30	18	70	
ТБГ 1	лист 8	Трап ТБГ 1	1		
ТБГ 2	лист 8	ТБГ 2	4		
ПЯМ 1	лист 8	Прямок ПЯМ 1	1		
ПЯМ 2	лист 8	ПЯМ 2	1		
Ф0М 1	лист 8	Фундамент Ф0М 1	1		
Ф0М 2	лист 8	Ф0М 2	1		
Ф0М 3	лист 8	Ф0М 3	2		
ПЯМ 3	лист 8	Прямок ПЯМ 3	1		

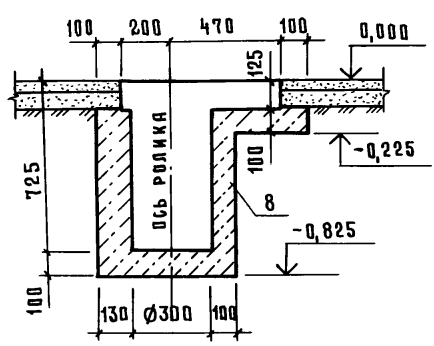
12-12



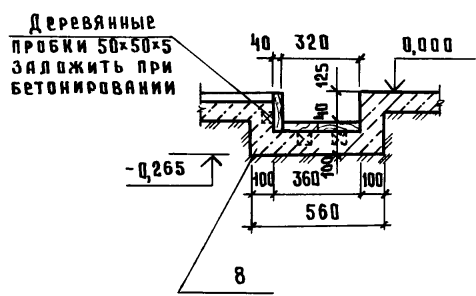
13-13



14-14



15-15 (монолитные вставки)



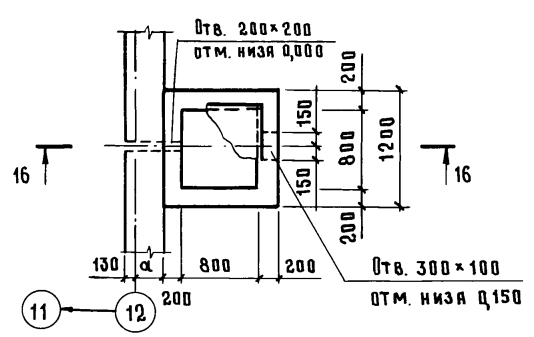
1. Узлы замаркированы на листе 5
2. Спецификацию на монолитные конструкции см. лист 8

Согласовано
 ТХ
 Подпись и дата
 Имя и подл.

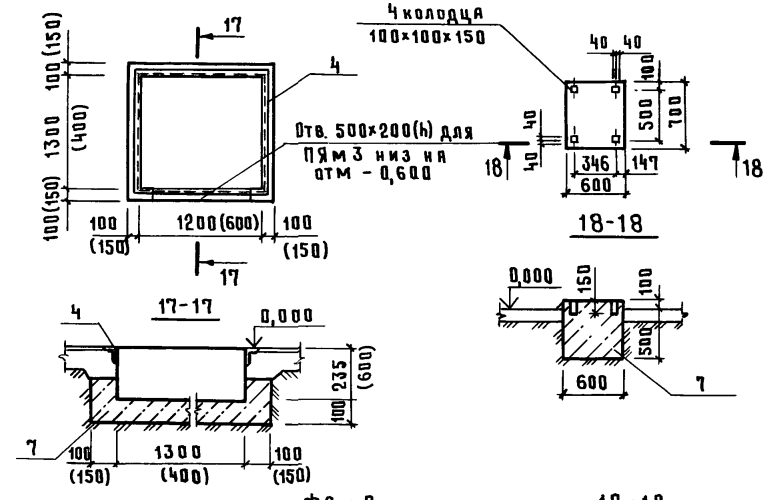
801-3-79.87-КЖ					
Гип	Левченкова				
Нач.отд	Гомзяков				
Н.контр.	Трейбач				
Гл.контр.	Плешко				
Гл. спец	Яковченко				
Руч.гр	Кириллова				
Инж.	Колесник				
Родильня на 48 коров с стелатником на 224 головы (сточно-балочный каркас)			Стация	Лист	Листов
Узлы III и IV к схеме I			Р	7	
			ГИПРОНИСЕЛЬХОЗ		

ДЛБСМ I

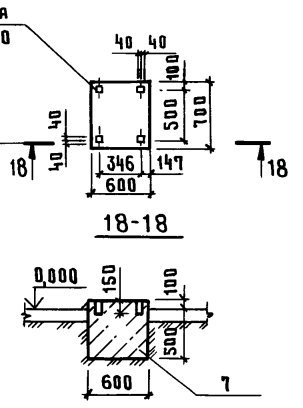
Прямо́к ПЯМ 1



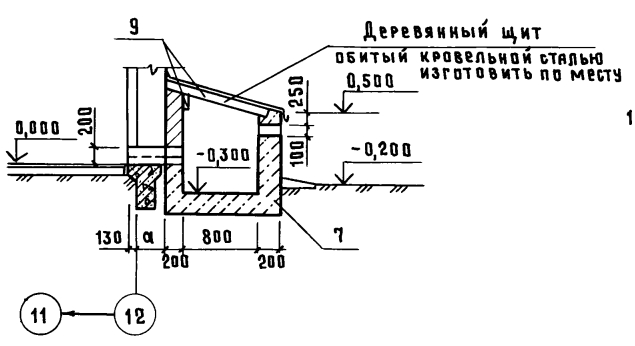
Прямо́к ПЯМ 2, ПЯМ 3



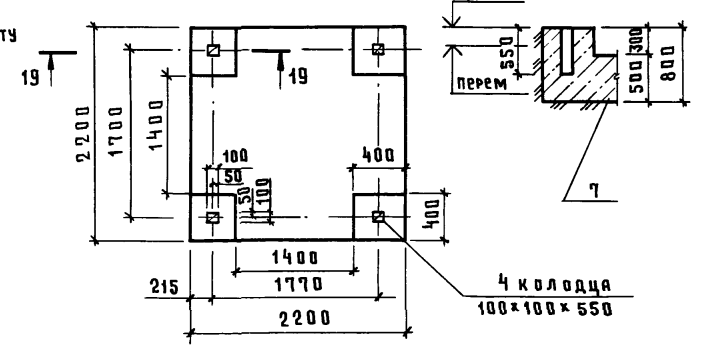
Ф0М 1



16-16

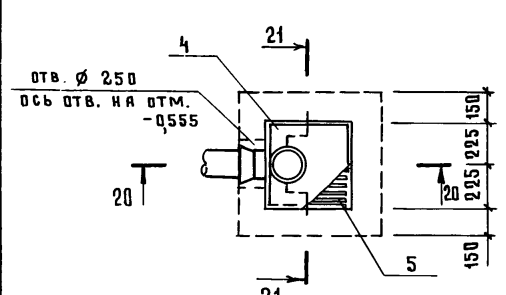


Ф0М 2

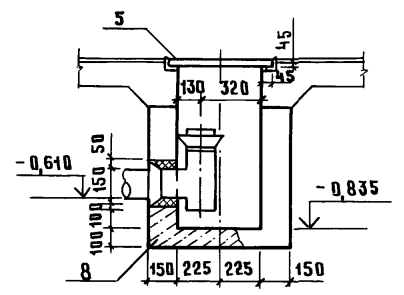


19-19

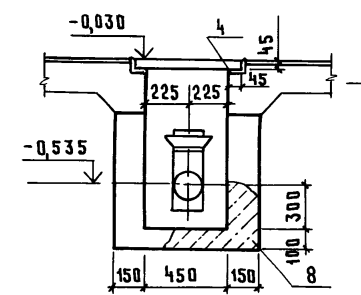
Т6Г 1



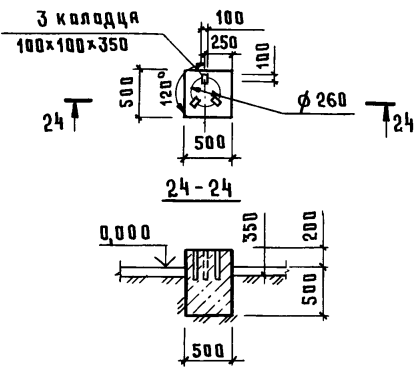
20-20



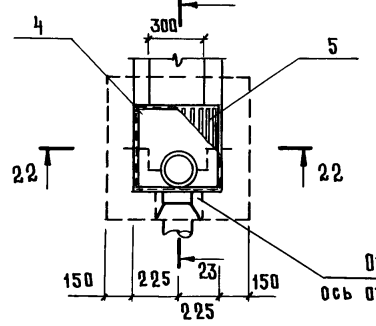
21-21



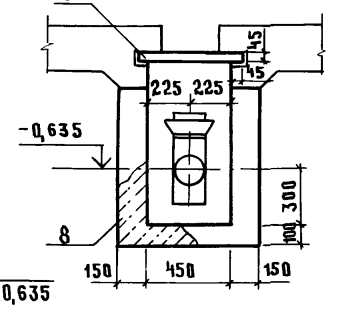
Ф0М 3



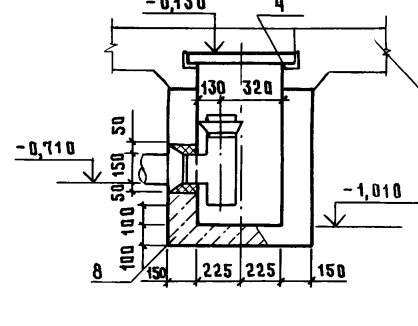
Т6Г 2



22-22



23-23



см. лист ЯР6

Спецификация канала КЛ1, КЛ2 и монолитных конструкций

ФОРМАТ	ЗОНА	Пос	Обозначение	Наименование	Количество на исполнение								Примечание
					КЛ1	КЛ2	ПЯМ1	ПЯМ2	Ф0М1	Ф0М2	Т6Г1	Т6Г2	
Сборочные единицы													
		1	3.818.9-2, вып.4	Лоток 1ЛК298.55.24	23								
		2	3.818.9-2, вып.4	1ЛК73.55.24	4								
		3	3.006.1-2/82 вып.1-2	Плита канала П8г-8	3	11							
Изделия металлические													
		4	1.400-15, вып.1	Изделие закладное МН553			5,0						3,0 м
		5	2.800-2, вып.7	Решетка Т-3					1	1			
64		6		Уголок Б-50*50*5 ГОСТ8509-86 Вст3 кп2 ГОСТ535-79									
				ℓ=1100		4							4,15 кг
		12	1.400-15, вып.1	Изделие закладное МН554					1,8	1,8			
Материал													
		7		Бетон класса В12,5			0,93	0,31	0,25	3,0			0,18 0,3 м³
		8		Бетон класса В25, W6	1,64	3,74			0,33	0,35			м³
				Пиломатериалы - 2-									
				сосна, ель ГОСТ24454-80Е									
		9		50*100		1,7	0,08						м³
		10		40*75	1,0	0,1							м³
		11		32*200		0,15							м³

- Лицевые поверхности досок должны быть строгаными.
- Внутренние поверхности трапов и открытые поверхности лотков „зажелезнить“
- В скобках даны размеры для ПЯМ 3
- В трапах после укладки труб отвести заделать тиколовой мастикой

801-3-79.87-КЖ

Гип	Явченкова				
Нач.отд	Гамзянова				
Н.контр	Трейбач				
Гл.констр	Олешко				
Гл.спец	Алексеевко				
Руч.гр	Кириллава				
Инж.	Колесник				

Родильня на 48 коров с стелятником на 224 головы (стачно-балоchnый каркас)

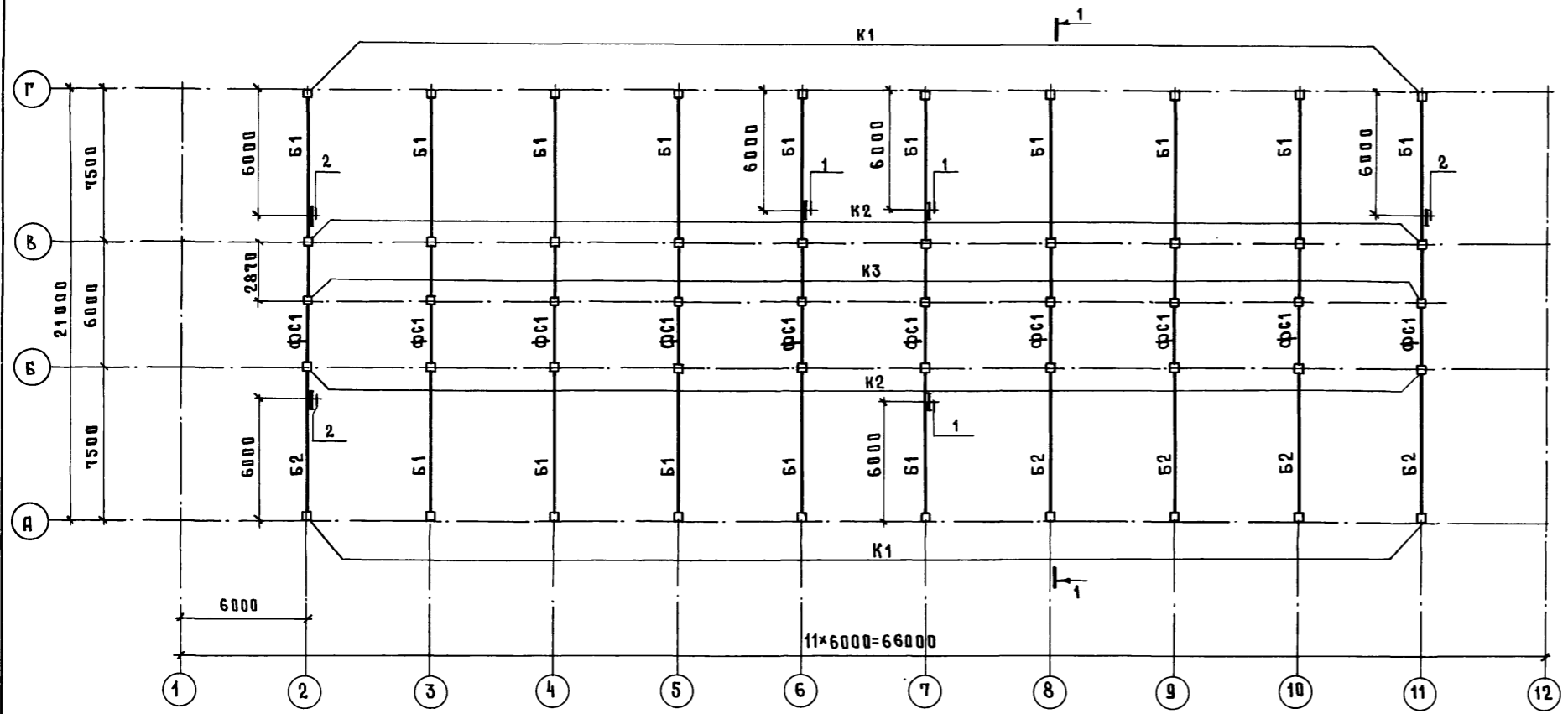
Прямки ПЯМ1... ПЯМ3; фундаменты под оборудование Ф0М1... Ф0М3 трапы Т6Г1, Т6Г2 к схеме I

Стадия	Лист	Листов
Р	8	

ГИПРОНИСЕЛЬХОЗ

Согласовано: [подпись] [подпись] [подпись]
 УРЛОВ ЗОТОВА МАКАРОВ
 ТК ВК ТМ
 Инв. № подл. Подпись и дата. Взам. инв. №

Схема расположения элементов каркаса



Спецификация к схеме расположения элементов каркаса

Марка, поз.	Обозначение	Наименование	кол	Масса ед, кг	Примечание
Колонны					
К1	1.823.1-2, вып.1	1К 36.2-1	20	350	
К2	1.823.1-2, вып.1	2К 54.3-1	20	1250	
К3	1.823.1-2, вып.1	1К 42.3-1	10	950	
Б1	КЖИ-200	Балка БС 7,5-4А IV па	15	1050	
Б2	-01	БС 7,5-4А IV ПБ	5	1050	
ФС1	КЖИ-100	Ферма 1ФТ6-6А III П па	10	1000	
Изделия металлические					
1	КЖИ-010	ПМ1	6	15,51	
2		Уголок Б-63*63*5 ГОСТ 8509-86			
		ВСТЗ кп2 ГОСТ 535-79			
		В-850	3	4,09	
3*		φ12 А1 ГОСТ 5781-82 В-1000	6	0,89	
4*		В-950	6	0,84	

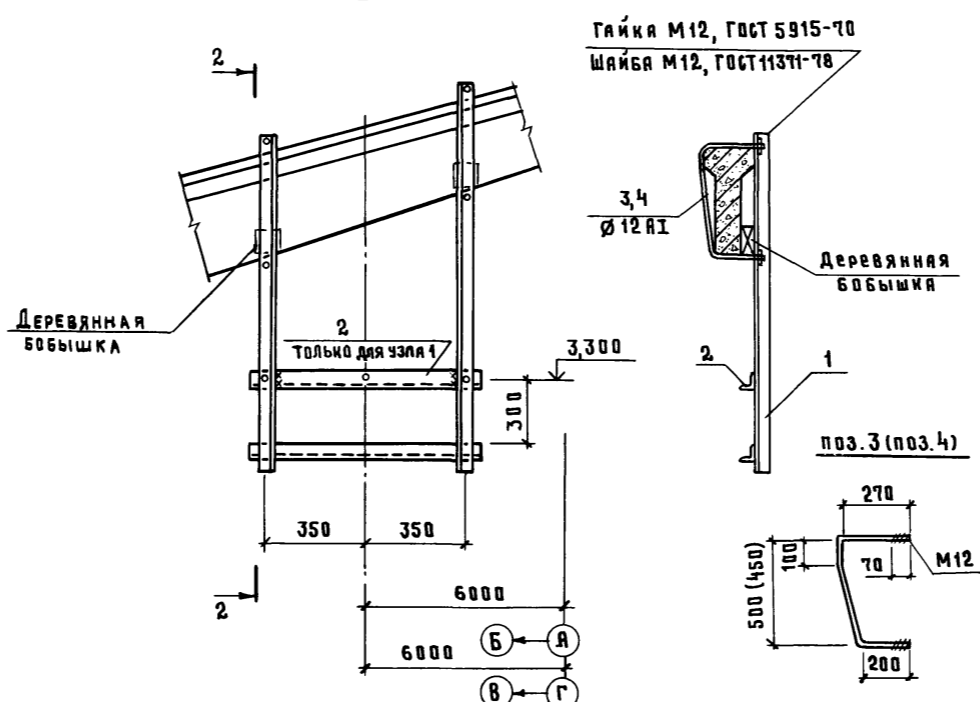
* позиции 3,4 - см. эскиз

Спецификация узлов

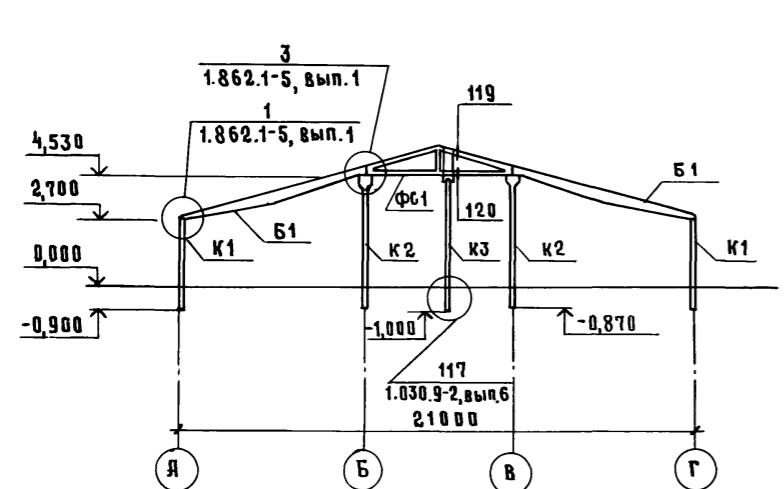
Марка, поз.	Обозначение	Наименование	кол	Масса ед, кг	Примечание
	1.030.9-2, вып.6	Узел 119	10		
	1.030.9-2, вып.6	Узел 120	10		



2 - 2



Разрез 1-1

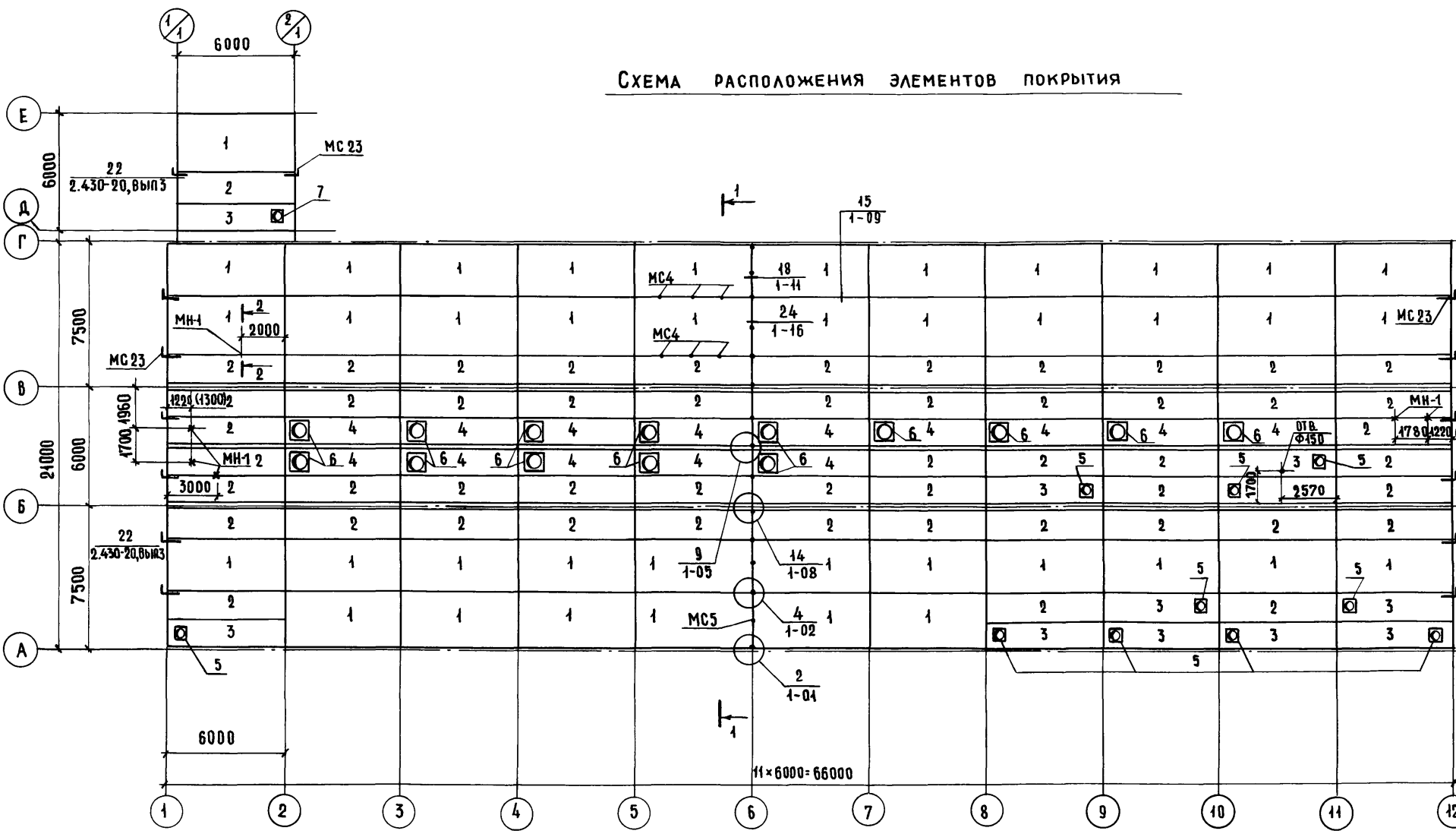


1. Указания по антикоррозионной защите см. лист 2
2. Монтаж элементов каркаса вести в соответствии с указаниями СНиП III-16-80
3. Заделку колонн в фундаменты, опирание стропильных конструкций на колонны выполнять в соответствии с указаниями серий 1.823.1-2 вып.0-1 и 1.862.1-5 вып.1
4. Сварку производить электродами типа Э42 (ГОСТ 9467-75) по ГОСТ 5264-80, кр=6 мм.

Согласовано
Шеркунов
ПВ
Инв. и подл. Подпись и дата. Взам. инв. №

801-3-79.87-КЖ			
Гип	Левченкова		
Нач. отд.	Гомзяков		
Н. контр.	Трейбач		
Гл. констр.	Олеыко		
Гл. спец.	Алексеев		
Рук. гр.	Кирилова		
Ст. инж.	Кулакова		
Родильня на 48 коров с стелятником на 224 головы (стоечно-балаочный каркас)			Стадия Лист Листов Р 9
Схема расположения элементов каркаса.			ГИПРОНИСЕЛЬХОЗ

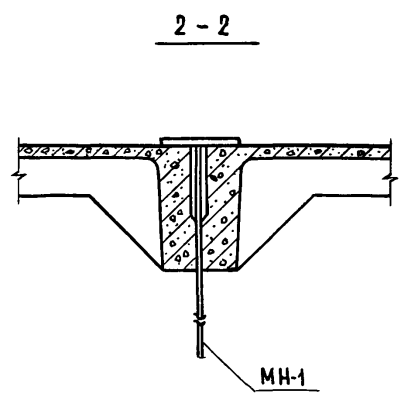
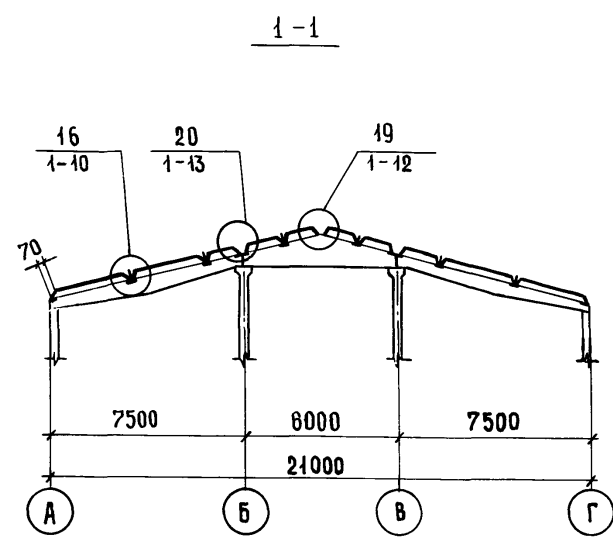
СХЕМА РАСПОЛОЖЕНИЯ ЭЛЕМЕНТОВ ПОКРЫТИЯ



СПЕЦИФИКАЦИЯ К СХЕМЕ РАСПОЛОЖЕНИЯ ЭЛЕМЕНТОВ ПОКРЫТИЯ

МАРКА ПОЗ	ОБОЗНАЧЕНИЕ	НАИМЕНОВАНИЕ	КОЛ.	МАССА ЕД, КГ	ПРИМЕЧАНИЕ
ПЛИТЫ ПОКРЫТИЯ					
1	КЖИ-500	1 ПГ-2А ПТ-ПО	40	2250	
2	1.865.1-4/84, Вып.3	2 ПГ-2А ПТ-П	53	1230	
3	1.865.1-4/84, Вып.3	2 ПВ4-3А ПТ-П	11	1530	
4	1.865.1-4/84, Вып.3	2 ПВ7-4А ПТ-П	14	1450	
СТАКАНЫ ЖЕЛЕЗОБЕТОННЫЕ					
5	1.865.1-4/84, Вып.5	СБ4 СТ-П	10	180	
6	1.865.1-4/84, Вып.5	СБ7 СТ-П	14	350	
7	1.494.24. Вып.1	СБ4 А-1	1	150	
ИЗДЕЛИЯ СОЕДИНИТЕЛЬНЫЕ					
МС2-А	2.830-3, Вып.2	МС2-П	20		УЗЕЛ 2 2.860-6, Вып.1 УЗЕЛ 10 2.830-3 Вып.1
МС2-А	2.830-3, Вып.2	МС2-Л	20		
	2.830-3, Вып.1	Б-6x60 ГОСТ 103-76 ПОЛОСА В С3 К12-1 ГОСТ 535-79 l=200	20		
МС4	2.860-6, Вып.2	МС4	198		УЗЕЛ 16
МС5	2.860-6, Вып.2	МС5	150		УЗЕЛ 24
МС23	2.430-20, Вып.4	МС23	14		УЗЕЛ 22
Щ2	2.860-6, Вып.2	ЩИТ Щ2	88		УЗЕЛ 20
Щ4	2.860-6, Вып.2	ЩИТ Щ4	44		УЗЕЛ 19
МН1	4.903-14, Вып.Ш	МН-1	6		

1. Все узлы, замаркированные на схеме, кроме оговоренных, приняты по серии 2.860-6, Вып.1
2. Монтаж плит покрытия вести в соответствии с указаниями серии 2.860-6, Вып.Щ и СНиП III-16-80, соблюдая правила техники безопасности в строительстве (СНиП-III-4-80).
3. Отверстия в плитах устраивать путем сверления бетона по их контуру или другим способом, обеспечивающим сохранность прилегающих участков плит с последующей вырезкой арматуры. Провивка отверстий не допускается.
4. В скобках указаны размеры для температуры минус 40°С.



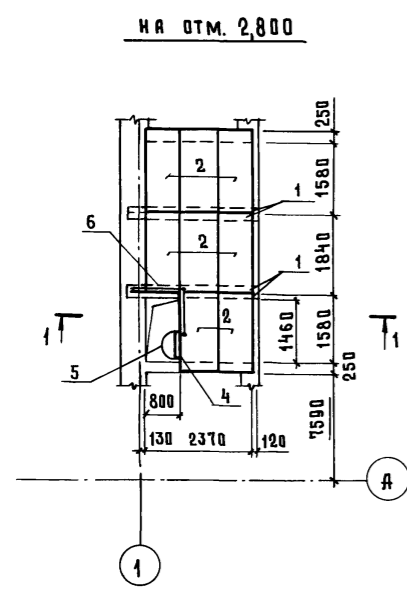
СОГЛАСОВАНО:
 ШЕВКУНОВ
 ЗОТОВА
 ОБ
 ВК
 ИВ. № ПОДА
 ПОДП. И ДАТА

Привязан		801-3-79.87 - КЖ	
ГИП	ЛЕВЧЕНКОВА	Родильная на 48 коров с телятником на 224 головы (стоечно-балочный каркас)	СТАДИЯ ЛИСТ ЛИСТОВ Р 10
НАЧ. ОТД.	ГОМЗЯКОВ		
Н. КОНТР.	ТРЕЙБАЧ		
ГЛ. КОНСТ.	ОЛЕШКО		
ГЛ. СПЕЦ.	АЛЕКСЕЕНКО		
РУК. ГР.	КИРИЛОВА	С.Х.Е.А. РАСПОЛОЖЕНИЯ ЭЛЕМЕНТОВ ПОКРЫТИЯ	
СТ. ИНЖ.	КУЛАКОВА	ГИПРОНИСЕЛЬХОЗ	

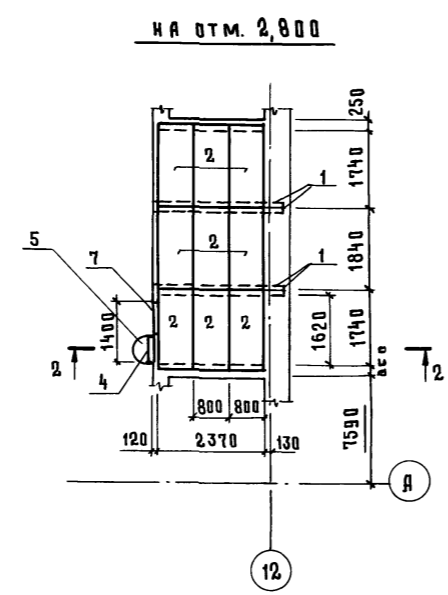
Альбом I

Схемы расположения элементов перекрытия

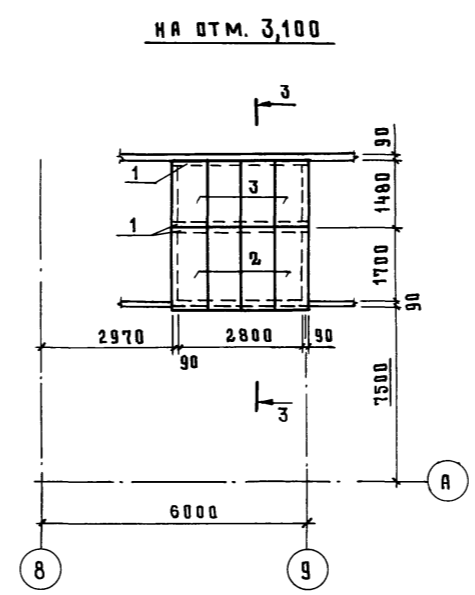
Спецификация к схемам расположения элементов перекрытия на отм. 2,800, 3,100



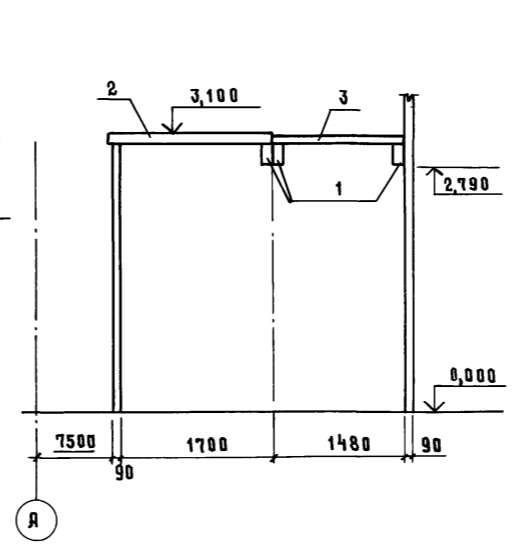
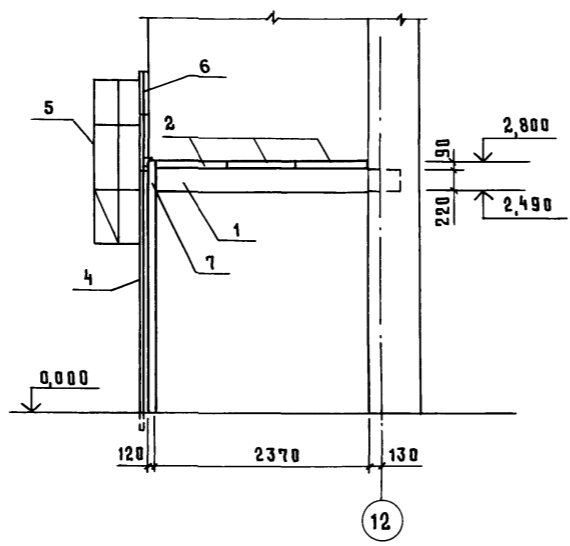
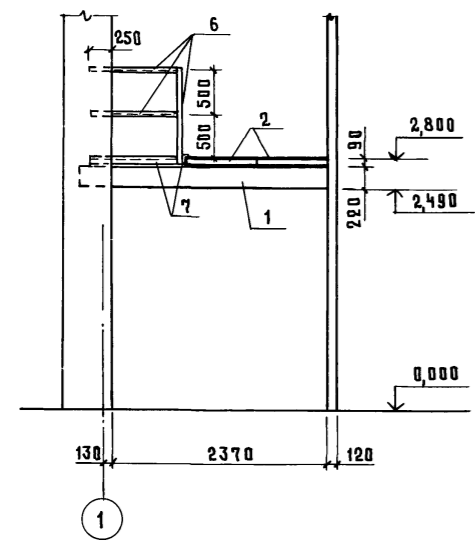
1 - 1



2 - 2



3 - 3



Марка, поз.	Обозначение	Наименование	Кол.	Масса ед. кг	Примечание
1	1.038.1-1, вып.1	Перемычки ЗПБ30-8	11	197	
2	3.006.1-2/82, вып.1-2	Плиты П149-3	21	310	
3	3.006.1-2/82, вып.1-2	П1109-3	4	190	
4	1.450.3-3, вып.1	Стремянка СХ 40	2	65,8	
5	1.450.3-3, вып.1	Ограждение ОГС-184	2	18,8	
6		Уголок Б-50*50*5 ГОСТ8509-86 Вст3 кп2 ГОСТ380-71 Ø=10000		37,7	
7		Уголок Б-75*75*6 ГОСТ8509-86 Вст3 кп2 ГОСТ380-71 Ø=5000		34,5	

1. Монтаж плит перекрытия вести соблюдая правила техники безопасности в строительстве (СНИП III-4-80)
2. Швы между плитами должны тщательно заделываться раствором марки 150 или бетоном класса не менее В12,5 на мелком заполнителе
3. Сварку производить электродами типа Э42 по ГОСТ 9467-75 швом K_с = 6 мм

Согласовано
ТМ МАМАРОВ
Изм. и подл. Подпись и дата Взам. инв. н

801-3-79.87-КЖ		
Г.И.П.	Левченкова	<i>Левченкова</i>
Нач.отд.	Гомзяков	<i>Гомзяков</i>
Н.контр.	Трейбач	<i>Трейбач</i>
Гл.констр.	Олешко	<i>Олешко</i>
Гл.спец.	Алексеевко	<i>Алексеевко</i>
Рук.гр.	Кирилова	<i>Кирилова</i>
Ст.инж.	Бажко	<i>Бажко</i>
Привязан		
Изм. н		
Рядильная на 48 коров стелятиком на 224 головы (сточно-блочный каркас)		Стандия Лист Листов Р 11
Схемы расположения элементов перекрытия на отм. 2,800; 3,100		ГИПРОНИС ЕЛЬХОЗ

АЛББОМ I

СХЕМА РАСПОЛОЖЕНИЯ СТЕНОВЫХ ПАНЕЛЕЙ ПО ОСИ „А“

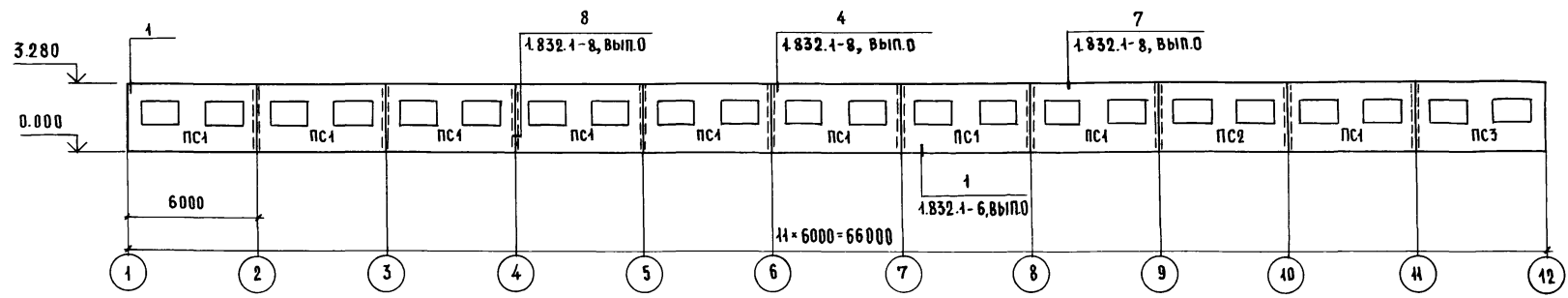
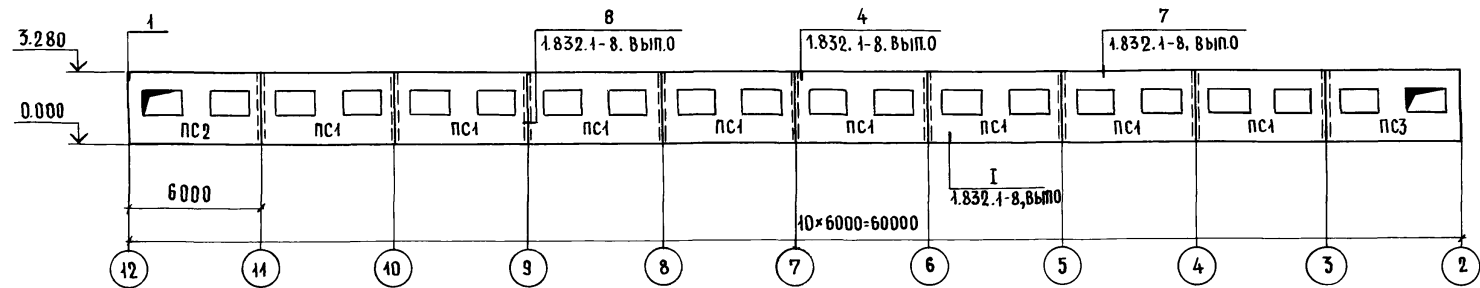


СХЕМА РАСПОЛОЖЕНИЯ СТЕНОВЫХ ПАНЕЛЕЙ ПО ОСИ „Г“

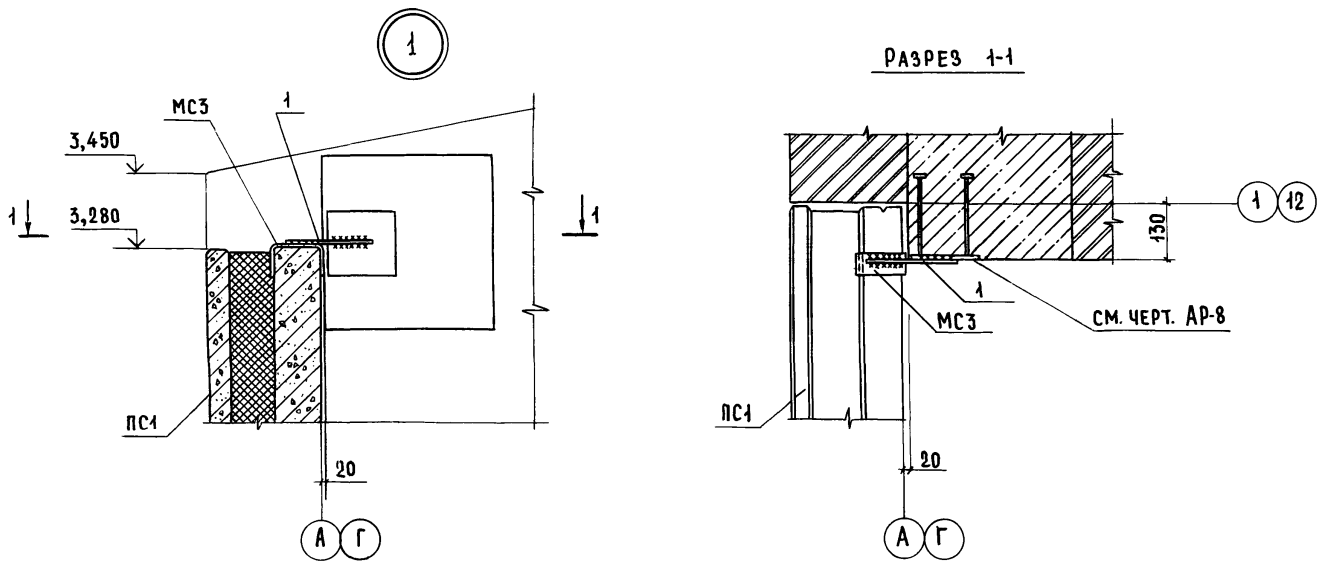


СПЕЦИФИКАЦИЯ К СХЕМЕ РАСПОЛОЖЕНИЯ СТЕНОВЫХ ПАНЕЛЕЙ

МАРКА, ПОЗ.	ОБОЗНАЧЕНИЕ	НАИМЕНОВАНИЕ	КОЛ.	МАССА, ЕД. КС	ПРИМЕЧАНИЕ
		$t_e = -20^\circ\text{C}$			
		ПАНЕЛИ СТЕНОВЫЕ			
ПС1	1.832.1-8, вып.1	ПСТ 6.33.20-ТМ-ОК	17	5800	
ПС2	КЖИ-300	ПС 6.33.20-ТМ-ОКД	2	5800	
ПС3	-01	ПСТ 6.33.20-ТМ-ОКБ	2	5800	
		$t_e = -30^\circ\text{C}$			
		ПАНЕЛИ СТЕНОВЫЕ			
ПС1	1.832.1-8, вып.1	ПСТ 6.33.23-ТМ-ОК	17	5900	
ПС2	КЖИ-300-02	ПСТ 6.33.23-ТМ-ОКД	2	5900	
ПС3	-03	ПСТ 6.33.23-ТМ-ОКБ	2	5900	
		$t_e = -40^\circ\text{C}$			
		ПАНЕЛИ СТЕНОВЫЕ			
ПС1	1.832.1-8, вып.1	ПСТ 6.33.25-ТМ-ОК	17	6000	
ПС2	КЖИ-300-04	ПСТ 6.33.25-ТМ-ОКД	2	6000	
ПС3	-05	ПСТ 6.33.25-ТМ-ОКБ	2	6000	
		$t_e = -20,30,40^\circ\text{C}$			
		ИЗДЕЛИЯ СОЕДИНИТЕЛЬНЫЕ			
МС3	1.832.1-8, вып.0	МС3	42		УЗЕЛ 4
МС4	1.832.1-8, вып.0	МС4	84		УЗЕЛ 7
1		Ф40А1 ГОСТ 5781-82, $\ell=200$	4	0,123	

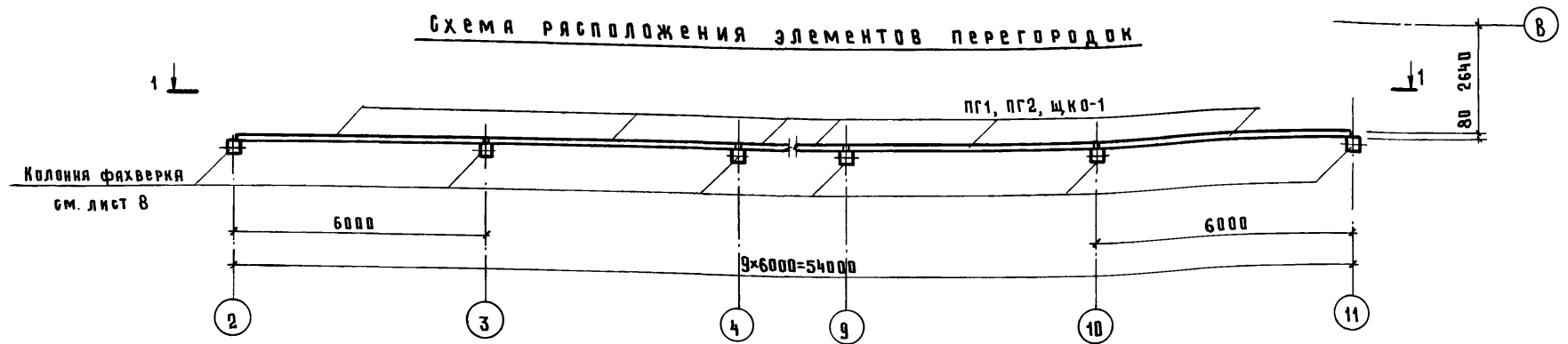
1. УКАЗАНИЯ ПО АНТИКОРРОЗИОННОЙ ЗАЩИТЕ ЗАКЛАДНЫХ ДЕТАЛЕЙ И СОЕДИНИТЕЛЬНЫХ ЭЛЕМЕНТОВ СМ. ЛИСТ 2
2. МОНТАЖ, КРЕПЛЕНИЕ И ГЕРМЕТИЗАЦИЮ СТЫКОВ ПАНЕЛЕЙ СТЕН ВЕСТИ В СООТВЕТСТВИИ С УКАЗАНИЯМИ СЕРИИ 1.832.1-8 И СНиП III-16-80.
3. СВАРКУ ПРОИЗВОДИТЬ ЭЛЕКТРОДАМИ Э42 (ГОСТ 9467-75) ПО ГОСТ 5264-80, $K\varphi=6\text{мм}$.

СОГЛАСОВАНО:
 ВАСИЛЬЕВ
 АР
 ВЗАМ. ИВВ. №
 ИВВ. ПОДА. ПОДА. И ДАТА

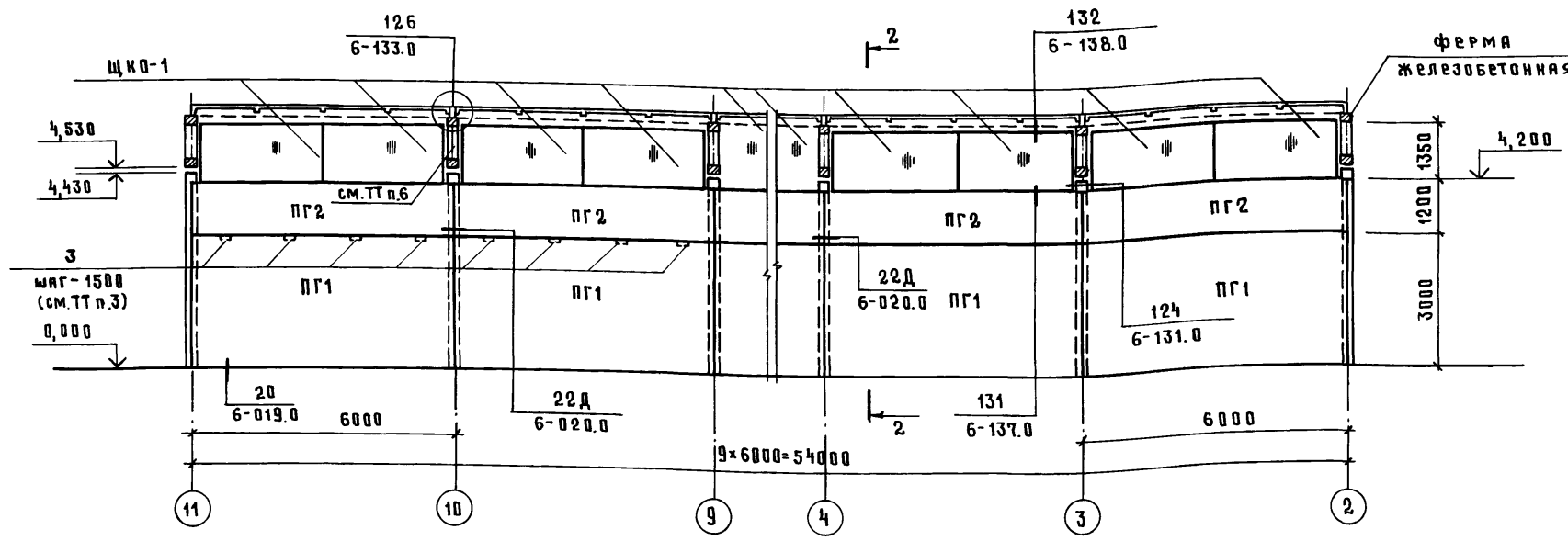


		801-3-79.87-КЖ			
ГИП	ЛЕВЧЕНКОВА	НАЧ.ОТД	ГОМЗЯКОВ	РОДИЛЬНАЯ НА 48 КОРОВ С ТЕЛЯТНИКОМ НА 224 ГОЛОВЫ (СТОЕЧНО-БАЛОЧНЫЙ КАРКАС)	
И.КОНТР	ТРЕЙБАЧ	М.КОНСТР	ОЛЕШКО		Стадия Лист Листов Р 12
М.СПЕЦ.	АЛЕКСЕЕНКО	РУК.ГР.	КИРИЛЛОВА		СХЕМЫ РАСПОЛОЖЕНИЯ СТЕНОВЫХ ПАНЕЛЕЙ ПО ОСЯМ А И Г
СТ.ИНЖ.	КУЛАКОВА	СТ.ИНЖ.	КУЛАКОВА		
ПРИВЯЗАН		ИНВ. №			

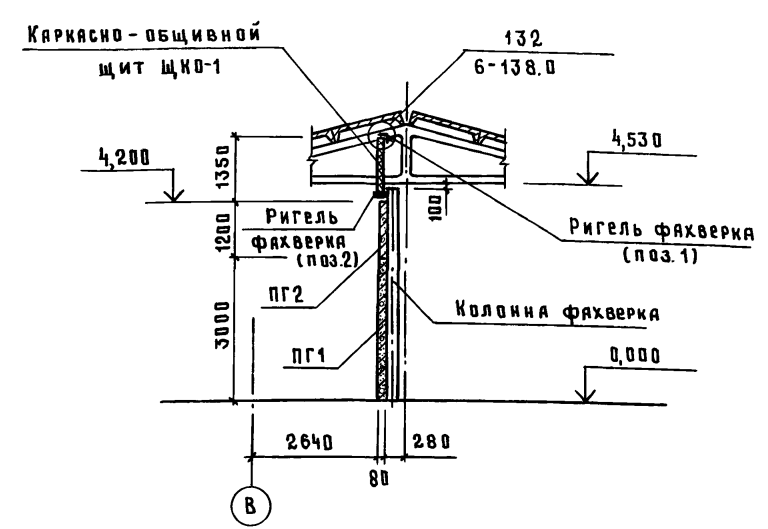
Схема расположения элементов перегородок



1-1



2-2



1. В ссылке на документ, где расположен замаркированный на данном листе узел, условно опущено обозначение серии 1.030.9-2
2. Монтаж панелей перегородок вести согласно указаниям серии 1.030.9-2, вып. 0 (пз)
3. В узле 124 серии 1.030.9-2, вып. 6 соединительные изделия МС9 и МС9а крепить к колонне фаяверка дюбелями ДРК-М10 через соединительные изделия МС68 аналогично узлу 22Д той же серии.
4. При работе с строительно-монтажным пистолетом необходима руководствоваться „Инструкцией по применению пороховых инструментов при производстве монтажных и специальных строительных работ“ ВСН-410-80 ММСС-СССР
5. Заполнение горизонтальных и вертикальных швов между панелями перегородок - см. документ 1.030.9-2. 6-000.0 Т0 (рис.5 на листе 9 или лист 10)
6. Пространство между нижним и верхним поясами ферм заполнить утеплителем (минераловатные плиты) и защитить по месту асбестоцементными листами при помощи самонарезающих винтов.
7. В процессе монтажа панелей перегородок заложить на отм. 3,000 в осях 8...11 поз. 1 для устройства перекрытия

Спецификация к схеме расположения элементов перегородок

Марка, поз.	Обозначение	Наименование	Кол.	Масса ед, кг	Примечание
Панели перегородок железобетонные					
ПГ1	1.030.9-2, вып.1,7 ч.1	ПГ 60.30-1-Т	9	3430	
ПГ2	1.030.9-2, вып.1,7 ч.1	ПГ 60.12-1-Т	9	1370	
ЩКО-1	КЖИ-500	Каркасно-обшивной щит ЩКО-1	18	194	
1		Уголок ГН-120*100*6 ГОСТ19772-74 Вст3 кп2 ГОСТ11474-76	9	58,84	Узел 132
2		Швеллер ГН-100*50*3 ГОСТ8278-83 Вст3 кп2 ГОСТ11474-76	9	25,5	Узел 131
3		Швеллер 10 ГОСТ 8240-72 Вст3 кп2 ГОСТ535-79	12	1,29	
Изделия соединительные					
МС9	1.030.9-2, вып. 7, ч.2	МС9	18	0,5	Узел 22Д
МС9а	1.030.9-2, вып. 7, ч.2	МС9а	18	0,5	Узел 124
МС4	1.030.9-2, вып. 7, ч.2	МС4	18	0,3	Узел 22Д
МС14	1.030.9-2, вып. 7, ч.2	МС14	18	0,2	Узел 22Д
МС68	1.030.9-2, вып. 7, ч.2	МС68	36	0,5	Узел 22Д, 124(см.ТТпз)
МС80	1.030.9-2, вып. 7, ч.2	МС80	36	1,8	Узел 132
МС81	1.030.9-2, вып. 7, ч.2	МС81	18	0,4	Узел 126
	1.030.9-2, вып.6	Полоса Б-6*50 ГОСТ103-76 Вст3 кп2 ГОСТ535-79	18	0,12	Узел 124
ФС2	1.030.9-2, вып. 7, ч.2	Фасонный элемент ФС2	54	2,6 м	Узел 126
Д1	1.030.9-2, вып. 7, ч.2	Изделие деревянное Д1	9	35,0	
Стандартные изделия					
ДРК	11761.00.00.000	Дюбель ДРК-М10	72	0,04	Узел 22Д, 124 (см.ТТ пз)
		Болт М10*30.58 ГОСТ1798-70 с шайбой 10.01 ГОСТ11371-78	72	0,03	

8 01-3-79.87-КЖ					
Гип	Левченкова				
Нач.отд.	Гамзяков				
Н.контр.	Трейбач				
Гл.камер.	Олешко				
Гл.спец.	Алексеева				
Рук.гр.	Кириллова				
Ст.инж.	Патапова				
Привязан			Родильная на 48 каров стелатником на 224 головы (сточно-блочный каркас)		
			Стандия	Лист	Листов
			Р	13	
			Схема расположения элементов перегородок		
			ГИПРОНИСЛЬ ХОЗ		

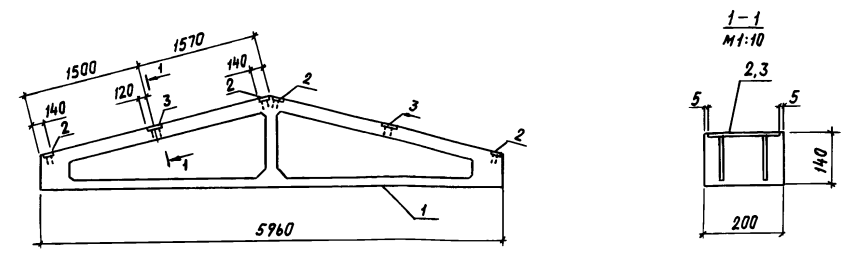
СОГЛАСОВАНО:

Взам. инв. н

Подпись и дата

Имя и подл.

Альбом I



Формат	Зона	Поз.	Обозначение	Наименование	Кол.	Примечание
				Сборочные единицы		
A3		1	1.063.1-1, вып.1	Ферма 1ФТ6-6АШ тп	1	
				Изделия закладные		
A4		2	1.400-6/76 л. 84	М4-1-4	4	
A4		3	1.400-6/76 л. 85	М4-3-2	2	

остальное см. серию 1.063.1-1, вып.1

Ведомость расхода стали на дополнительные закладные изделия, кг

Марка элемента	Изделия закладные						Общий расход
	Арматура класса А-III		Прокат марки ВСтЗ кп 2 (ВСтЗ псб)*				
	Гост 5781-82		Гост 103-76				
	φ 8	Итого	140*6	190*6	Итого	Итого	
1ФТ6-6АШ тпа	0,8	0,8	5,2	4,4	9,6	10,4	10,4

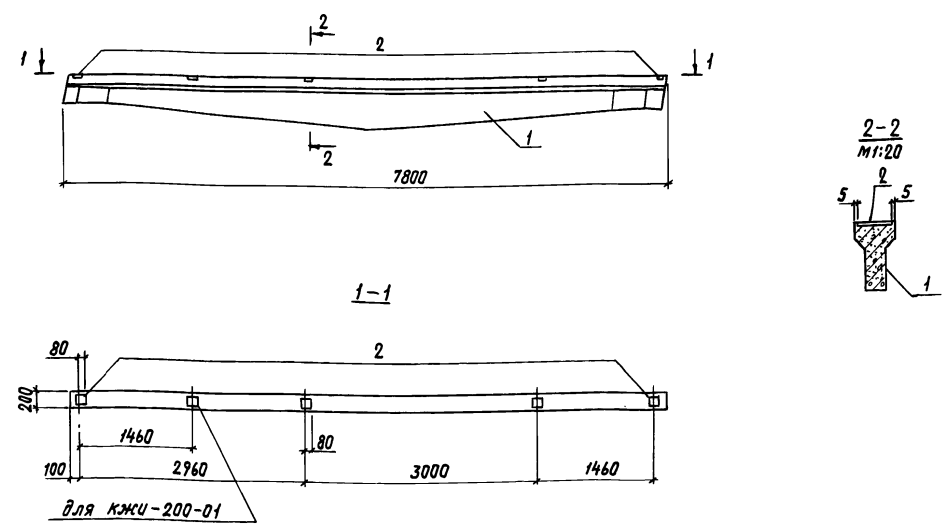
* В скобках указана марка стали для температуры минус 40°С.

Инв. н. табл. Подпись и дата

801-3-79.87- КЖУ-100					
Привязан	Нач. отд.	Гамзяков	Ферма 1ФТ6-6АШ тпа		
				Стадия	Масса
	Н.контр.	Трейбач	Р		1:50
	Гл. констр.	Олешко	Лист	Листов 1	
	Гл. спец.	Алексеевко	ГИПРОНИС ЕЛЬХОЗ		
	Рук. гр.	Кириллова			
	Ст. инж.	Кулакова			

Формат А3

Альбом I



Формат	Зона	Поз.	Обозначение	Наименование	Кол. на исп. - 01	Примечание
				Сборочные единицы		
A3		1	1.862.1-5, вып.1	Балка БС 7,5-4АШ п	1	1
				Изделие закладное		
A4		2	1.862.1-5, вып.2	М2	4	5

остальное см. серию 1.862.1-5, вып.1

Ведомость расхода стали на дополнительные закладные изделия, кг

Марка элемента	Изделия закладные						Общий расход
	Арматура класса А-III		Прокат марки ВСтЗ кп 2-1				
	Гост 5781-82		Гост 103-76				
	φ 8	Итого	160*6		Итого	Итого	
БС 7,5-4АШ п	0,96	0,96	5,72		5,72	6,68	6,68
БС 7,5-4АШ пб	1,24	1,24	7,15		7,15	8,39	8,39

Инв. н. табл. Подпись и дата

801-3-79.87- КЖУ-200					
Привязан	Нач. отд.	Гамзяков	Балка БС 7,5-4АШ п, БС 7,5-4АШ пб		
				Стадия	Масса
	Н.контр.	Трейбач	Р		1:50
	Гл. констр.	Олешко	Лист	Листов 1	
	Гл. спец.	Алексеевко	ГИПРОНИС ЕЛЬХОЗ		
	Рук. гр.	Кириллова			
	Ст. инж.	Кулакова			

Копир. И.Козлова 22980-01 35 Формат А3

Альбом I

Рис. 1

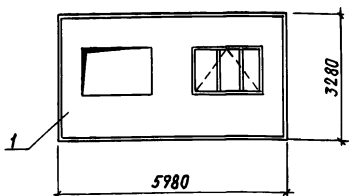
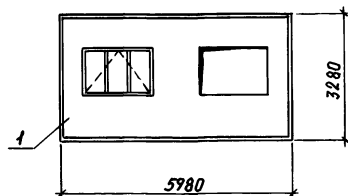


Рис. 2



Формат	Зона	Поз.	Обозначение	Наименование	Кол. на исполнение КЖИ-300						Примечание
					-	01	02	03	04	05	
				<u>Сборочные единицы</u>							
				<u>Панели стеновые</u>							
А3	1		1.832.1-8, вып. 1	пст 6.33.20-ТМ-ОК	1	1					
			1.832.1-8, вып. 1	пст 6.33.23-ТМ-ОК			1	1			
			1.832.1-8, вып. 1	пст 6.33.25-ТМ-ОК					1	1	

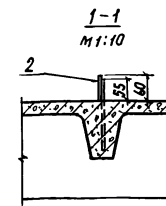
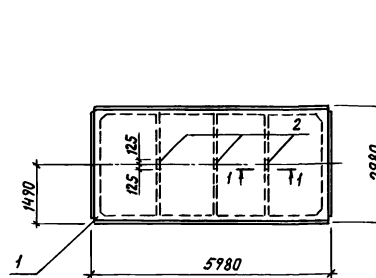
остальное см. серию 1.832.1-8, вып. 1
 оконный блок устанавливать только в одном проеме

Обозначение	Наименование	Рис.
КЖИ-300	пст 6.33.20-ТМ-ОК а	1
-01	пст 6.33.20-ТМ-ОК б	2
-02	пст 6.33.23-ТМ-ОК а	1
-03	пст 6.33.23-ТМ-ОК б	2
-04	пст 6.33.25-ТМ-ОК а	1
-05	пст 6.33.25-ТМ-ОК б	2

801-3-79.87-КЖИ-300											
Привязан	Нач. отд.	И. контр.	Гл. констр.	Гл. спец.	Рук. гр.	Ст. инж.	Гамзяков Трейбач Олешко Алексеев Кириллова Кулакова	Панель стеновая пст	Стадия	Масса	Масштаб
									р		1:100
									лист	листов 1	
								ГИПРОНИСЕЛЬХОЗ			

Формат А3

Альбом I



Формат	Зона	Поз.	Обозначение	Наименование	Кол.	Примечание
				<u>Сборочные единицы</u>		
А3	1		1.865.1-4/84 вып. 1	Плита 1ПГ-2АЩТ-Па	1	
А4	2		1.865.1-4/84 вып. 2	Изделие закладное М13	3	

остальное см. серию 1.865.1-4/84, вып. 1

Ведомость расхода стали
 на дополнительные закладные изделия, кг

Марка элемента	Изделия закладные				Общий расход
	Арматура класса		Прокат марки		
	А-III		Вст 3мп 2, (Вст 3лс 6-Г)		
	ГОСТ 5781-82		ГОСТ 103-76		
	α 10	Итого	-60*6	Итого	
1ПГ-2АЩТ-Па	0,6	0,61	0,21	0,21	0,81

* В скобках указана марка стали для температуры минус 40°С.

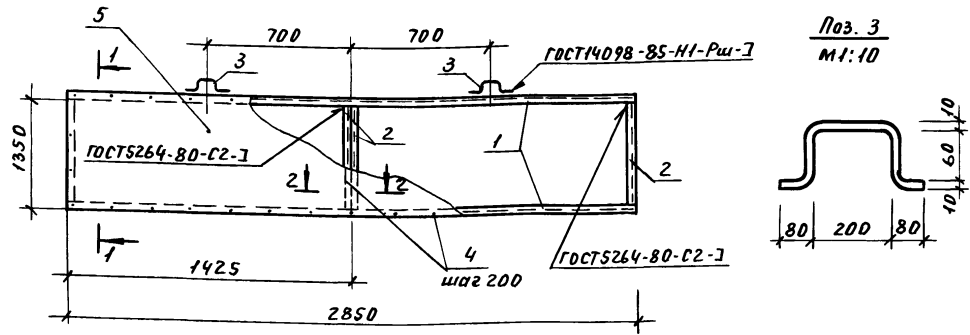
801-3-79.87-КЖИ-400											
Привязан	Нач. отд.	И. контр.	Гл. констр.	Гл. спец.	Рук. гр.	Инженер	Гамзяков Трейбач Олешко Алексеев Кириллова Колесник	Плита 1ПГ-2АЩТ-Па	Стадия	Масса	Масштаб
									р		1:100
									лист	листов 1	
								ГИПРОНИСЕЛЬХОЗ			

Копир. И. Козлова 22980-01 36 Формат А3

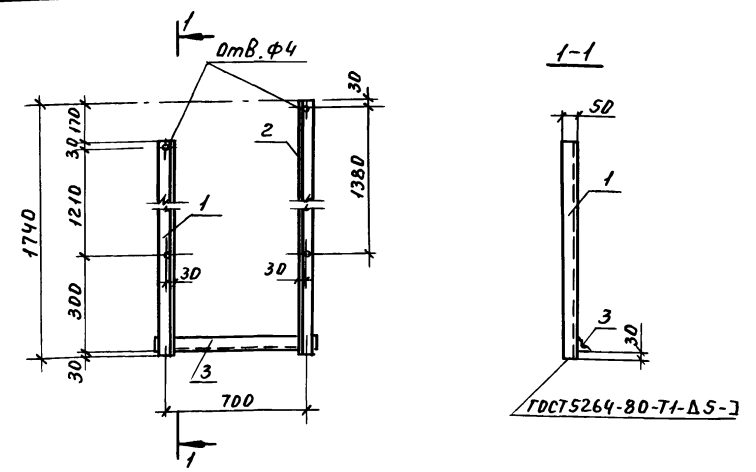
Шифр, год, подпись и дата, взамен шифра

Шифр, год, подпись и дата, взамен шифра

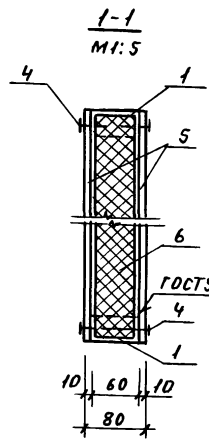
Альбом 1



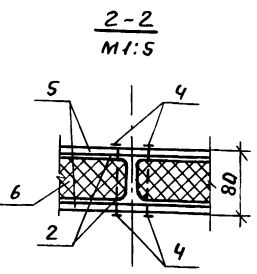
Поз. 3
М 1:10



ГОСТ 5264-80-Т1-Δ5-1



1-1
М 1:5



2-2
М 1:5

Форм. Зона	Поз.	Обозначение	Наименование	Кол.	Примечание
			<u>Детали</u>		
			Швеллер ГН-60х32х3 ГОСТ 8281-83 Вст 3 кл ГОСТ 1474-76		
БЧ	1	КНИ-501	ℓ=2850	2	7,61 кг
БЧ	2	-01	ℓ=1350	4	3,60 кг
	3	КНИ-502	Петля Ф10А1 ГОСТ 5781-82 Вст 3 кл 2		
			ℓ=500	2	0,31 кг
			<u>Стандартные изделия</u>		
БЧ	4		винт самонарезающий Ф4 по ТУ 400-28-392-81, ℓ=30	112	0,002 кг
			<u>Материалы</u>		
	5		Асбестоцементный лист ГОСТ 18124-75	7,70	м ²
	6		Плиты минераловатные ГОСТ 9573-82	0,23	м ³

Форм. Зона	Поз.	Обозначение	Наименование	Кол.	Примечание
			<u>Детали</u>		
			Уголок 5-50х50х5 ГОСТ 8509-86 Вст 3 кл 2 ГОСТ 535-79		
БЧ	1	КНИ-011	ℓ=1570	1	5,92 кг
БЧ	2	-01	ℓ=1740	1	6,56 кг
БЧ	3	-02	ℓ=800	1	3,03 кг

Инв. № подл. Подл. дата. Выпущено

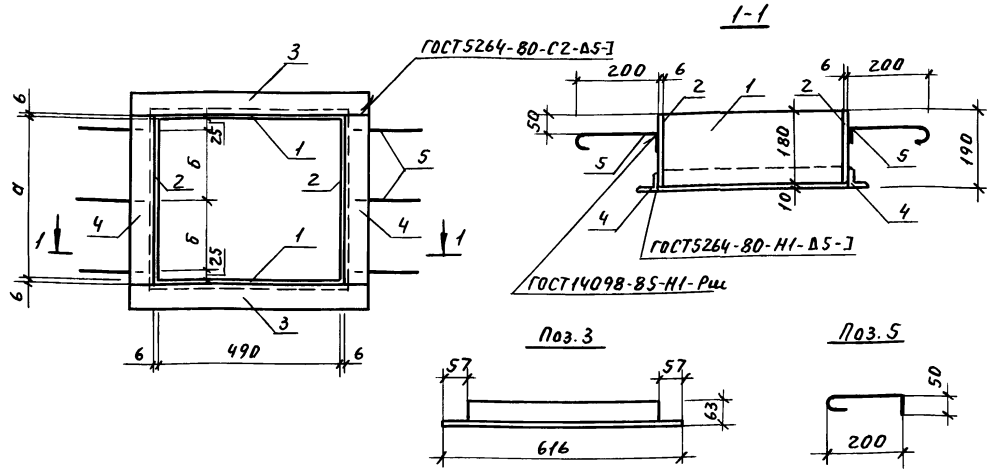
801-3-79.87-КНИ-500			Стадия	Масса	Масшт.
Привязан	Нач. отд. Гомзяков	подл.	Р	194,0	1:20
	И. контр. Трейбач	"	Лист		Листов 1
	Гл. конст. Олешко	"	ГИПРОНИСЕЛЬХОЗ		
	Гл. спец. Алексеев	"			
	Рук. гр. Кириллова	"			
Инв. №	Ст. инж. Потапова	"			

Пров. Зябров 3. Э. 32г. Кол. Петрук

801-3-79.87-КНИ-010			Стадия	Масса	Масшт.
Привязан	Нач. отд. Гомзяков	подл.	Р	15,51	1:20
	И. контр. Трейбач	"	Лист		Листов 1
	Гл. конст. Олешко	"	ГИПРОНИСЕЛЬХОЗ		
	Гл. спец. Алексеев	"			
	Рук. гр. Кириллова	"			
Инв. №	Инжен. Колесник	"			

22980-01 37

Альбом I

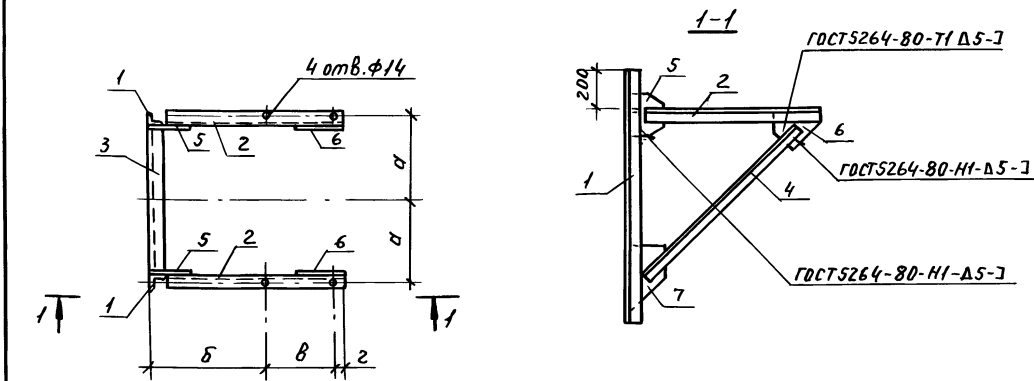


Формат Зона	Поз.	Обозначение	Наименование	Кол. на исх. кни-020 - 01	Приме- чание
Детали					
Б4	1	КНИ-021	Лист 6x180 ГОСТ 19903-74 Вст. экп. 2 ГОСТ 14637-79		
			ℓ=502	2	2 4,36 кг
Б4	2	-01	ℓ=288	2	2,51 кг
		-02	ℓ=428	2	3,72 кг
Б4	3	КНИ-022	Уголок 6-63x63x5 ГОСТ 8509-86 Вст. экп. 2 ГОСТ 535-79		
			ℓ=616	2	2 2,96 кг
Б4	4	-01	ℓ=312	2	1,50 кг
		-02	ℓ=452	2	2,17 кг
Б4	5	КНИ-023	ФЮЯ I ГОСТ 5781-82; ℓ=320	6	6 0,20 кг

Обозначение	Марка	Размеры, мм		Масса, кг
		а	б	
КНИ-020	PM1	300	125	23,86
-01	PM2	440	195	27,62

801-3-79.87-КНИ-020			
Привязан	Нач. отд.	Гамзяков	подп.
	И. контр.	Трейбач	"
	Гл. конст.	Олешко	"
	Гл. спец.	Алексеев	"
	Руч. гр.	Кириллова	"
Инв. №	Интен.	Колесник	"
Рамка металлическая PM1, PM2		Стадия	Масштаб
		Р	см. табл. 1:10
		Лист	Листов /
ГИПРОНИС ЕЛЬХОЗ			

Проб. жель 5.3.92г Коп. Петрук



Формат Зона	Поз.	Обозначение	Наименование	Кол. на исх. кни-030		Приме- чание
				-	01	
Детали						
Б4	1	КНИ-031	Уголок 6-63x63x5 ГОСТ 8509-86 Вст. экп. 2 ГОСТ 535-79			
			ℓ=1300	2	2	6,3 кг
Б4	2	-01	ℓ=1010	2		4,9 кг
Б4		-02	ℓ=1250	2		6,0 кг
Б4	3	-03	ℓ=768	1		3,7 кг
Б4		-04	ℓ=278	1		1,4 кг
Б4	4	-05	ℓ=1100	2	2	5,3 кг
Б4	5	КНИ-032	Лист 6x200 ГОСТ 19903-74 Вст. экп. 2 ГОСТ 14637-79			
			ℓ=200	2	2	1,9 кг
Б4	6	-01	ℓ=240	2	2	2,3 кг
Б4	7	-02	ℓ=350	2	2	3,3 кг

Обозначение	Марка	Размеры, мм				Масса, кг
		а	б	в	г	
КНИ-030	К1	425	600	360	50	51,7
-01	К2	180	250	950	50	51,6

801-3-79.87-КНИ-030			
Привязан	Нач. отд.	Гамзяков	подп.
	И. контр.	Трейбач	"
	Гл. конст.	Олешко	"
	Гл. спец.	Алексеев	"
	Руч. гр.	Кириллова	"
Инв. №	Интен.	Бонко	"
Кронштейн металлический К1, К2		Стадия	Масштаб
		Р	см. табл.
		Лист	Листов /
ГИПРОНИС ЕЛЬХОЗ			

22980-01 (38)