

ТИПОВОЙ ПРОЕКТ
801-4-105.86

**ЗДАНИЕ НА 250 ГОЛОВ
МОЛОДНЯКА КРУПНОГО РОГАТОГО
СКОТА ПРИВЯЗНОГО СОДЕРЖАНИЯ**

(СТЕНЫ - КИРПИЧНЫЕ СТОЛБЫ С БРЕВЕНЧАТОЙ
ЗАБИРКОЙ ПЕРЕКРЫТИЕ - ДЕРЕВЯННОЕ)

АЛЬБОМ 1

Пояснительная записка.
Технология производства.
Архитектурно - строительная часть.
Отопление и вентиляция.
Внутренние водопровод и канализация.
Электротехническая часть.

СЧ 683-01
цены 7-90

			КРИКЛИК	

ИСК. К. 4

ТИПОВОЙ ПРОЕКТ
801-4-105.86

ЗДАНИЕ НА 250 ГОЛОВ МОЛОДНЯКА КРУПНОГО РОГАТОГО СКОТА ПРИВЯЗНОГО СОДЕРЖАНИЯ

СТЕНЫ - КИРПИЧНЫЕ СТОЛБЫ С БРЕВЕНЧАТОЙ
ЗАБИРКОЙ ПЕРЕКРЫТИЕ - ДЕРЕВЯННОЕ

АЛЬБОМ I СОСТАВ ПРОЕКТА:

АЛЬБОМ I ПОЯСНИТЕЛЬНАЯ ЗАПИСКА.

ТЕХНОЛОГИЯ ПРОИЗВОДСТВА.

АРХИТЕКТУРНО - СТРОИТЕЛЬНАЯ ЧАСТЬ.

ОТОПЛЕНИЕ И ВЕНТИЛЯЦИЯ.

ВНУТРЕННИЕ ВОДОПРОВОД И КАНАЛИЗАЦИЯ.

ЭЛЕКТРОТЕХНИЧЕСКАЯ ЧАСТЬ.

АЛЬБОМ 2 СПЕЦИФИКАЦИИ ОБОРУДОВАНИЯ.

АЛЬБОМ 3 СМЕТЫ.

АЛЬБОМ 4 ВЕДОМОСТИ ПОТРЕБНОСТИ В МАТЕРИАЛАХ

примененные типовые проекты

тип.пр. 815 - 26 - „Жинесборник емкостью 25 м³
Распространяет Новосибирский филиал ЦИТП

утвержден министерством сельского хозяйства РСФСР
приказ № 36Т от 29.12.1984г.
введен в действие Севзапгипросельхозстроем
приказ № 5 от 26.04.1985г.

РАЗРАБОТАН ПРОЕКТНЫМ
ИНСТИТУТОМ „Севзапгипросельхозстрой“

главный инженер института подпись В.М. Козьяков
главный инженер проекта " Н.М. Павлов

© ГП ЦПП, 1995

				ПРИВЯЗАН	

Альбом I

Титловой проект

ИНВ. И ПОДЛ. ПОДПИСЬ И ДАТА. ВЗЛОМ. ИНВ. И

Лист	Наименование	Стр.	Примечание
	Содержание альбома	2	
ПЗ-1	Пояснительная записка (начало)	3	
ПЗ-2	Пояснительная записка (продолжение)	4	
ПЗ-3	Пояснительная записка (продолжение)	5	
ПЗ-4	Пояснительная записка (продолжение)	6	
ПЗ-5	Пояснительная записка (окончание)	7	
	Технология производства		
ТХ-1	Общие данные	8	
ТХ-2	Расстановка технологического оборудования. План на отм. 0,000. Разрез 1-1. Экспликация помещений.	9	
ТХ-3	Сечения а-а, б-б, в-в, г-г, д-д. Узлы I; II	10	
ТХ-4	Механизация навозоудаления. Вариант I Разрез 2-2. Фрагмент I	11	
ТХ-5	Механизация навозоудаления. Вариант II фрагмент 1; 2.	12	
ТХ-6	Механизация навозоудаления. Установочный чертеж горизонтального транспортера ТСН-160. Архитектурно-строительные решения	13	
АС-1	Общие данные (начало)	14	
АС-2	Общие данные (окончание)	15	
АС-3	План на отм. 0,000. Узел 1.	16	
АС-4	Фрагменты 1...3.	17	
АС-5	Разрезы 1-1...3-3.	18	
АС-6	фасады 1-17, 17-1, А/1-Е, Е-А/1.	19	
АС-7	План полов и устройство выравнивания электрических потенциалов. План кровли.	20	
АС-8	Схема расположения элементов фундаментов.	21	

Лист	Наименование	Стр.	Примечание
	Сечения.		
АС-9	Схема расположения каналов навозоудаления. Сечения.	22	
АС-10	фрагменты 1, 2. Сечения.	23	
АС-11	Схемы расположения элементов перекрытия. Расчетные схемы.	24	
АС-12	Схемы расположения элементов покрытия. Расчетные схемы.	25	
АС-13	Спецификация к схемам расположения элементов перекрытия и покрытия.	26	
АС-14	Узлы 2...6. Детали.	27	
АС-15	Узлы 7...17. Детали.	28	
АС-16	Узлы 18...26. Детали.	29	
АС-17	Слуховое окно.	30	
АС-18	Воздуховод вентиляционный	31	
АС-19	Вариант устройства стен с бревенчатой забиркой из круглого леса ф 160 (180) мм. Чертежи марки АСУ	32	
	Металлические изделия А-1...А-5	33	
	Металлические изделия МР-1, МР-2.		
	Металлические изделия ИП-1, ИП-2, ИП-4.	34	
	Металлическое изделие ИП-3		
	Закладная деталь ЗД-1		
	Сетка С-1		
	Щиты Щ-1...Щ-3	35	
	Щиты Щ-4...Щ-6		
	Опалубочный чертеж перемычки 1ПР4-Ж.12.22-1	36	
	Отопление, вентиляция и кондиционирование воздуха		

Лист	Наименование	Стр.	Примечание
ОВ-1	Общие данные (начало)	37	
ОВ-2	Общие данные (окончание)	38	
ОВ-3	План на отм. 0,000. Разрез 1-1.	39	
ОВ-4	Планы систем П1, П2. Сечения 1-1, 2-2.	40	
ОВ-5	Схемы систем вентиляции. Схема теплоснабжения установок П1, П2, А1. Узел управления. Внутренние водопровод и канализация.	41	
ВК-1	Общие данные	42	
ВК-2	План на отм. 0,000. систем В1, ТЗ1, КЗ.	43	
ВК-3	Схемы систем В1, ТЗ1, КЗ.	44	
	Электротехническая часть		
ЭЛ-1	Общие данные	45	
ЭЛ-2	Силовое электрооборудование. Схема электрическая расположения	46	
ЭЛ-3	Электроосвещение. Схема электрическая расположения.	47	
ЭЛ-4	Схема электрическая расчетная щс и цо	48	
ЭЛ-5	Защита калориферов от замораживания	49	
ЭЛ-6	Молниезащита	50	

Привязан:

ИНВ. И

Т. П. 801-4-105.86

Содержание альбома.

Глп	Павлов	И. 85.
Нач. сектора	Алешин	
Нач. сектора	Блинов	
Нач. сектора	Ударцев	
Рук. ер. ас	Гончаров	
И. контр.	Кузьменко	И. 85.

Страница	Лист	Листов
Р		

Госстрой РСФСР
"Севзагипросельхозстрой"
г. Калинин.

Копировал: [Имя] / Абакутова / сф 683-01 3 формат А2

Общая часть

Типовой проект здания на 250 голов молодняка крупного рогатого скота привязного содержания со стенами из кирпичных стенов и брусчатой забиркой разработан на основании задания на проектирование №0Т, утвержденного зам. министра сельского хозяйства РСФСР от 16 февраля 1982 г.

Строительство здания на 250 голов молодняка предусматривается в лесных районах Северозападной зоны РСФСР в составе новых и при расширении существующих ферм, а также в подсобных хозяйствах промышленных предприятий.

Область применения проекта.

расчетная зимняя температура наружного воздуха минус 30°С; скоростной напор ветра - для I географического района $\frac{0,25 \text{ кПа}}{27 \text{ кгс/м}^2}$; вес снегового покрова - для III географического района $\frac{0,28 \text{ кПа}}{100 \text{ кгс/м}^2}$; рельеф территории - спокойный;

грунтовые воды отсутствуют;

грунты неопасные со следующими нормативными характеристиками:

нормативный угол внутреннего трения $\varphi^* = 0,49 \text{ рад} (28^\circ)$;

нормативное удельное сцепление $c^* = 2 \text{ кПа} (0,02 \text{ кгс/см}^2)$;

модуль деформации нескальных грунтов $E = 14,7 \text{ МПа} (150 \text{ кгс/см}^2)$;

плотность грунта $\gamma = 1,8 \text{ т/м}^3$

коэффициент безопасности по грунту $K_r = 1$;

Класс здания III; степень огнестойкости - V; степень долговечности - III.

Объемно-планировочные показатели

Наименование		Показатели
Объем, м ³	строительный на одно скотоместо	5551,22 (5655,35) 22,21 (22,63)
	застройки	1587,61 (1590,68)
Площадь, м ²	общая	1490,40 (1488,66)
	основного назначения на одну голову	1359,17 (1358,08) 5,44 (5,43)

Технологическая часть

Здание на 250 голов молодняка крупного рогатого скота привязного содержания разработано в соответствии с действующими нормами ОНТП-77 Минсельхоз СССР, ОНТП-8-91 Минсельхоз СССР и входит в состав ферм по выращиванию и откорму.

Содержание молодняка принято привязное в индивиду-

дуальных столах размером 0,96 x 1,70 м. Расположение стола четырехрядное с образованием двух кормовых и трех навозных проходов.

В здании предусмотрены помещения производственно-го и обслуживающего назначения.

Кормление животных осуществляется из стационарных кормушек, установленных вдоль каждого ряда стола.

Раздача кормов животным производится два раза в сутки мобильным кормораздатчиком.

Поение животных водой предусмотрено из индивидуальных автопоилок ПА-1, расположенных вдоль всего фронта кормления. Автопоилки устанавливаются из расчета по 1 шт/кв на каждую два стола. Температура воды для поения животных должна быть в пределах от плюс 8° до плюс 12°С.

Принятые проектом рационы для животных рассчитаны на получение среднесуточных привесов 800 г при расходе 9,78 кг кормовых единиц на 1 кг привеса.

Среднесуточный рацион по периодам года

Наименование кормов	Питательная ценность кормов (к.ед.)	Зимний период		Летний период	
		Количество корма, кг	Содержится кормовых единиц в корме, кг	Количество корма, кг	Содержится кормовых единиц в корме, кг
Комбикорм	0,93	3,50	3,26	3,50	3,26
Сено	0,45	3,00	1,35	—	—
Силос	0,20	16,00	3,20	—	—
Зеленый корм	0,20	—	—	23,00	4,60
Итого:	—	—	7,81	—	7,86

Годовая потребность в кормах (в центнерах)

Наименование кормов	Общее количество кормов для всего поголовья на год	Зимний период				Летний период				Всего за год					
		Количество кормовых единиц	Количество кормов		Содержится кормовых единиц в кормах	Количество кормовых единиц	Количество кормов		Содержится кормовых единиц в кормах	Количество кормовых единиц	Содержится кормовых единиц в кормах				
			кормодней	на одну голову за период			на все поголовье за период	кормодней			на одну голову за период	на все поголовье за период	на одну голову за год	на все поголовье за год	
Комбикорм	89250	56240	8,10	1968	7,50	1831	33010	4,70	1155	4,40	1074	12,80	3123	11,90	2905
Сено	56240	56240	6,90	1687	3,10	759	—	—	—	—	—	6,90	1687	3,10	759
Силос	56240	56240	36,80	8998	7,40	1800	—	—	—	—	—	36,80	8998	7,40	1800
Зеленый корм	33010	—	—	—	—	—	33010	31,00	7592	6,20	1518	31,00	7592	6,20	1518
Итого кормовых единиц	—	—	—	—	18,00	4390	—	—	—	10,60	2592	—	—	28,60	6922

Годовая потребность в кормах определена на среднесуточное поголовье 245 голов при продолжительности зимнего периода 230 дней, летнего 135.

Хранение кормов предусмотрено на территории ферм, в состав которых входит здание молодняка.

Продолжительность производственного цикла составляет 122 дня, коэффициент оборота в год - 3 (365:122). Период

кормления 119 дней (3 дня на санитарную обработку помещения). Все поголовье выращивается в год 750 голов. Количество дней кормления в год 89250 (750 x 119). Таким образом, среднесуточное поголовье молодняка составляет 245 голов (89250:365).

Выход основной продукции за год

Группа животных и их возраст	Средне-годовое поголовье	Общее количество кормовых единиц	Среднесуточные привесы (кг)	Валовый привес (т)
Молодняк на откорме в возрасте 12 ÷ 16 месяцев	245	89250	800	714,0

Выход побочной продукции (навоза) за год

Группа животных и их возраст	Средне-годовое поголовье	Выход в сутки					Всего за год, т		
		от одной головы, кг	кала	мочи	навоза	кала	мочи	навоза	
Молодняк на откорме в возрасте 12 ÷ 16 месяцев	245	12	6	3000	1500	4500	1073	537	1610

Удаление навоза из здания производится ежедневно скрепками транспортерами в мобильные транспортные средства, которые далее транспортируют его к месту хранения. Разработан вариант транспортировки навоза к месту хранения установкой УТН-10.

Алебом I

проект

Типовой

ИНВ.Н.подл. Подпись и дата, В.з.ст. инв.д.

Привязан:

ИНВ.Н.

Т.П.801-4-105.86 ПЗ

Пояснительная записка (начало)

Страница Лист Листов
Р 1 5

Госстрой РСФСР
Всесоюзный проектострой
г. Калинин.

Тип Павлов
Нач. ОКП-3 Кондратьев
Нач. ОКП-2 Чирликин
Н.Контр. Кузьменко

Потребность в воде (м³)

Группа животных и их возраст	Всего				Холодной				Горячей			
	На одну голову		На все поголовье		На одну голову		На все поголовье		На одну голову		На все поголовье	
	в сут-ку (л)	за год	в сут-ку	за год	в сут-ку (л)	за год	в сут-ку	за год	в сут-ку (л)	за год	в сут-ку	за год
Молодняк на откорме от 12 до 16 месяцев	30	11	7,5	2695	28	10	7	2460	2	1	2,5	245

Альбом I

Типовой проект

В здании для содержания молодняка предусмотрено обеспечение оптимального микроклимата с температурой воздуха внутри помещения плюс 10°С, относительной влажностью от 40 до 75% и скоростью движения воздуха 0,5 м/с.

В период откорма проектом предусмотрено контрольное взвешивание животных на передвижных весах.

В здании животных обслуживает один рабочий общепромышленной бригады.

Ветеринарные мероприятия

Ветеринарное обслуживание молодняка крупного рогатого скота в возрасте от 12 до 16 месяцев имеет целью сохранение здоровья и продуктивности животных, получения доброкачественных в ветеринарно-санитарном отношении продуктов и сырья животного происхождения.

Основы профилактики незаразных болезней молодняка содержат:

- контроль за заготовками, хранением и приготовлением кормов; исследование их на питательную ценность и санитарное качество с последующим обеспечением недостающими компонентами для приготовления сбалансированного рациона;

- применение средств, стимулирующих рост и развитие молодняка: витаминов, премиксов, кормовых добавок, антибиотиков;

- контроль за качеством кормов, режимом кормления, распорядком дня;

- ежедневный осмотр животных и наблюдение за ними во время кормления;

- систематическую проверку санитарного состояния здания, микроклимата (температура, влажность, вентиляция), уборку навоза;

- лечение незаразнобольных животных на месте в стойлах или выбраковку и вынужденный забой в забойно-санитарном пункте или на санитарной бойне

УЧЕ. ПРОС. ПЛОЩАДИ. ПОДПИСЬ И ПОДАТА. ВЗАМ. ШИФР.

ближайшего мясокомбината;

- патолого-анатомическое и лабораторное исследование вынужденно-убитых животных, а также трупов с выявлением причин заболевания или падежа и принятием мер к их предупреждению;

- проведение один раз в месяц санитарного дня с механической очисткой и мойкой помещений, окон, кормушек, ограждающих конструкций стойл и технологического оборудования.

Основы профилактики заразных заболеваний.

В плане противоэпизоотических мероприятий предусматривают:

- молодняк, предварительно привитый против сибирской язвы, лептоспироза, трихофитии, поступает на откорм из отделений и ферм этого же хозяйства (внутрихозяйственная специализация), благополучных по инфекционным заболеваниям животных;

- профилактические прививки против других инфекционных заболеваний проводят при непосредственной угрозе их появления;

- в случае выделения больных или подозреваемых в заражении заболевании животных, их направляют в изолятор или подвергают вынужденному забою;

- трупы животных после вскрытия в забойно-санитарном пункте, вывозят на пункт сбора трупного сырья на специально оборудованной повозке или машине с непроницаемым для жидкости дном и бортами, обитыми железом или непосредственно на ветсанзавод автотранспортом завода;

- профилактическую дезинфекцию помещений после отправки на мясокомбинат снятых с откорма животных. Выбор дезинфектанта, концентрацию дезраствора, способ его приготовления, расход дезраствора, способ его приготовления и применения, расход дезраствора на 1 м² площади, экспозицию устанавливает ветврач с учетом эпизоотической обстановки. Он же контролирует соблюдение мер личной профилактики лиц, занятых приготовлением дезраствора и производством дезинфекции. Дезинфекция с предварительной механической очисткой и мойкой помещений производится дважды в течении трех дней с помощью дезустановки ДУК;

- дератизацию - комплекс мер по уничтожению мыше-

видных грызунов - переносчиков, возбудителей заразных болезней человека и животных;

- медицинское наблюдение за обслуживающим персоналом и, не реже одного раза в год, обследование на хронические инфекционные болезни общие человеку и животным;

- ветеринарно-просветительную работу среди рабочих по уходу за животными.

Механизация производственных процессов.

Предусматривается раздача кормов животным и удаление навоза из стойлового помещения.

Раздача всех видов кормов в кормушки осуществляется мобильным кормораздатчиком КТЧ-10.

Содержание животных - привязное. Привязь с устройством группового отвязывания типа ОСК-25А, а также имеется возможность применения автоматической привязи ОСА-96Ф.

Уборка навоза из помещения производится скребковыми транспортерами ТСН-160 со сбросом на поперечный транспортер, расположенный в торце здания. С поперечного транспортера наклонным транспортером навоз зачерпывается в тракторный прицеп 2ПТС-4м-785А и вывозится к месту хранения.

Проектом приведен вариант транспортировки навоза установкой УТН-10 в навозохранилище.

Техника безопасности и противопожарные мероприятия.

Обслуживающий технический и зооветеринарный персонал должен быть ознакомлен с «Правилами техники безопасности в животноводстве», утвержденными Министерством сельского хозяйства СССР и Президиумом ЦК профсоюза рабочих и служащих сельского хозяйства и заготовок 12-16 мая 1969 года, а также другими действующими инструкциями в сельском хозяйстве по технике безопасности, пожарной безопасности, производственной санитарии и обязан строго выполнять изложенные в них требования.

Привязан:			
УЧЕ. ПЛОЩ.			

Т.П. 801-4-105.86

Лист 2

ПЗ

Альбом I

Типовой проект

При раздаче кормов категорически запрещается работа на неисправном кормораздатчике. Перед раздачей кормов необходимо убедиться в отсутствии людей в кормораздаточных проходах.

Допускать к работе на машинах и механизмах можно только лиц, знающих с их устройством, правилами эксплуатации и прошедших инструктаж по технике безопасности и пожарной безопасности на рабочих местах.

В местах установки машин и механизмов вывесить инструкции по их безопасному обслуживанию.

Категорически запрещается заправка из ведер топливом автомашин и тракторов внутри зданий.

Перед пуском механизмов обслуживающий персонал обязан убедиться в их исправности.

Все работы, связанные с контрольным осмотром, очисткой, смазкой, ремонтом, следует производить только при выключенном электродвигателе с обязательным вывешиванием на рубильнике предупреждающей таблички

„Не включать! Работают люди!“

Архитектурно - строительная часть

Объемно - планировочное решение

Здание на 250 голов молодняка одноэтажное, прямоугольной формы в плане с размерами в осях 72х21м.

Высота внутри помещения до низа выступающих конструкций перекрытия 3,0 м.

Здание молодняка состоит из стойлового помещения на 250 голов, оборудованного четырьмя рядами доков и стационарными кормушками. В торцовых частях здания размещаются: венткамеры, тепловой пункт, электрощитовая, площадка для весов, помещения для подстилки и навозочапления, инвентарная.

Конструктивное решение

Здание пятипролетное с пролетами 3,3м и 4,8м. Продольная жесткость здания обеспечивается подкосами и прогонами. Поперечная жесткость обеспечивается кирпичными столбами, балками перекрытия и подкосами.

Фундаменты под столбы и стойки - столбчатые из бетона М 100. Под бревенчатой забиркой - бутобетонные на подушке из непучинистого грунта.

Стены - кирпичные столбы с бревенчатой забиркой.

Перегородки - кирпичные толщиной 250 мм из глиняного кирпича КР 75/1850/15 ГОСТ 530-80 на растворе М25. Перекрытие - состоит из деревянных продольных прогонов, поперечных балок из круглого леса и настила из горбыля. Поверх настила устраивается пароизоляция из импрегнированной глины.

Стропила наслонные, выполняются из круглого леса.

Кровля из асбестоцементных волнистых листов „СВ“ ГОСТ 20430-84 по обрешетке из брусков.

Полы в стойлах дощатые по лагам, втопленным в глинобитную смесь, в остальных помещениях - бетонные.

Окна деревянные по ГОСТ 18508-81.

Двери деревянные по ГОСТ 17324-71.

Ворота деревянные распашные по ГОСТ 18853-73.

Вентиляционные воздуховоды из оргалитовой плиты ГОСТ 8904-81* на деревянном каркасе.

Все деревянные элементы изготавливаются из древесины хвойных пород 2-го и 3-го сорта и должны удовлетворять требованиям ГОСТ 9463-72*, 8486-86** влажностью не более 25%.

Отделочные работы

Внутренние поверхности кирпичных столбов окрашиваются известковой краской с добавлением 3..5% гидрофобных кремнийорганических добавок ГКЖ-10 или ГКЖ-11.

Окрашку производить по сухой поверхности за два раза при температуре не ниже плюс 5°C, второй слой нанести через 20 минут.

Ведомость отделки помещений смотри лист АС-1.

Внутренние и наружные поверхности вытяжных шахт обиваются кровельной сталью и окрашиваются масляной краской за два раза. Ворота, оконные и дверные блоки окрашиваются масляной краской за два раза.

Отопление и вентиляция

Системы отопления и вентиляции разработаны на основании технологических и архитектурно - строительных решений.

Источником теплоснабжения является общешеремская котельная.

Суммарная тепловая нагрузка ферм крупного рогатого скота, в составе которых будет применяться

здание молодняка, составляет 580..1165 квт (0,5...1,0 гкал/ч).

Типовые котельные на такую производительность обеспечивают температуры теплоносителя не выше 95..70°, ввиду чего теплоносителем для систем вентиляции принята вода с расчетными температурами 95..70°C.

Теплоноситель для нужд горячего водоснабжения вода 60°C. Для создания требуемых нормами санитарно - гигиенических параметров воздуха в рабочей зоне предусматривается общеобменная вентиляция на раздвигание врат дверей до допустимых нормами концентраций.

Необходимые воздухообмены определены для зимнего, летнего и переходного периодов года расчетом на ассимиляцию тепла и влаги с проверкой на ассимиляцию углекислого газа.

Приточный воздух после подогрева в калориферах подается в верхнюю зону помещений.

Производительность приточных установок принята по режиму для переходного периода.

В летний период приток осуществляется за счет естественного проветривания.

Вытяжка в зимний и летний периоды естественная.

Воздуховоды приняты из древесно-волоконистой плиты. В качестве воздушораспределителей используется регулируемые решетки типа Р.

С целью предотвращения распространения шума от вентсистем предусматривается: установка центробежных вентиляторов на виброизолирующем основании и гибких вставок.

Вентиляционное оборудование окрашивается масляной краской за два раза.

В навозочащитном помещении принята воздушное отопление путем подогрева рециркуляционного воздуха системой ПЗ.

Наладку систем вентиляции с доводкой до расчетных параметров осуществлять согласно правилам приемки систем.

Согласно технологического задания для поения телят требуется 650 литров воды в час с температурой от плюс 8° до плюс 12°C. Приготовление воды для поения животных производится в водоводяном нагревателе, расположенном в помещении теплового пункта.

Привязан					
Шифр №					

Т.П. 801-4-105.86

13

Лист 3

Шифр № подл. Подпись и дата Взам инж. №

Водоснабжение и канализация.

Электротехническая часть.

Бетонные работы.

Водоснабжение.

Водоснабжение здания предусматривается от внутриплощадочных сетей водопровода.

Качество воды должно отвечать ГОСТу 2874-80, "вода питьевая".

В исключительных случаях, по согласованию с органами ветеринарного надзора, допускается использовать воду с повышенной минерализацией.

Ввод водопровода принят из чугунных напорных труб диаметром 65 мм.

Потребный напор на вводе 10 мм водяного столба, расход воды 14,15 м³/сутки.

Расчетный расход воды на наружное пожаротушение согласно СНиП II-31-74 таблицы 13 составляет 20 л/с при объеме здания 5646 м³, V степени огнестойкости, категории производства по пожарной опасности, Д".

Метод наружного пожаротушения определяется при привязке проекта.

Канализация.

Производственные стоки от уборки и дезинфекции помещения, моча животных отводятся каналом навозоудаления и системой производственной канализации в жижеборник емкостью 25 м³.

Расход сточных вод 9,4 м³/сутки.

Место расположения жижеборника решается при привязке проекта.

Охрана окружающей среды.

Дождевые воды с выгульных площадок и других загрязненных территорий подвергаются биологической очистке или направляются в пруды - накопители для последующей утилизации.

Условия спуска сточных вод должны удовлетворять требованиям "Правил охраны поверхностных вод от загрязнения сточными водами".

Способы хранения и утилизации навоза должны обеспечивать экономически целесообразное и безопасное в ветеринарно-санитарном отношении использование всего количества навоза, поступающего от животных и не должны загрязнять окружающую среду.

Электроснабжение здания предусматривается от воздушных электрических сетей 380/220 В.

По степени надежности электроснабжения электроприемники здания относятся к потребителям I категории.

Установленная мощность 25,74 кВт.

Расчетная мощность 16,8 кВт.

Годовой расход электроэнергии 43000 кВт/час.

Рекомендации по организации строительства.

Методы производства основных видов работ.

При определении методов организации приняты следующие положения:

- применение комплексной механизации основных строительно-монтажных работ в пределах наиболее эффективного использования строительных механизмов;
- внедрение средств малой механизации, применение наиболее совершенных приспособлений, инвентаря и инструмента, выбор монтажных механизмов в зависимости от веса и высоты отметки монтируемых элементов;
- на стройплощадке осуществляется в основном монтаж только готовых элементов;
- соблюдение правил по производственной санитарии, технике безопасности, а также требований по взрывной, взрывопожарной безопасности.

Земляные работы.

Производства земляных работ вести согласно СНиП III-8-76 "Земляные сооружения. Правила производства и приемки работ."

Планировочные работы, разработка грунта в траншеях и котлованах предусматривается механизированным способом с применением одноковшовых экскаваторов и бульдозеров.

Вручную разработка допускается при зачистке котлованов и траншей, а также при работе в стесненных условиях.

Работы по выполнению конструкций из монолитного бетона выполняются по совмещенному графику со смежными работами в инвентарной опалубке при централизованном приготовлении и транспорте бетона с соблюдением правил производства работ СНиП III-15-76 "Бетонные и железобетонные конструкции монолитные". Уплотнение бетона - вибраторами.

Материалы и изделия, применяемые при производстве бетонных работ, а также методы их испытаний должны удовлетворять требованиям соответствующих стандартов глав I части СНиП и технических условий.

Каменные работы.

Каменную кладку вести согласно СНиП III-17-78 "Каменные конструкции. Правила производства и приемки работ."

Кирпич и раствор доставляются к объекту автотранспортом. Приготовление растворов, в том числе импрегнированной глины, может осуществляться на месте. Подача материалов на рабочее место осуществляется монтажными кранами.

Все здание разбивается в плане на захватки, а по высоте на ярусы. Указанная разбивка всего фронта работ по кладке позволяет организовать работу каменщиков поточным методом. Подмости, применяемые при производстве каменных работ, должны быть инвентарными.

Монтаж деревянных элементов.

Работы по изготовлению, монтажу и защитной обработке деревянных элементов вести согласно СНиП III-19-76 "Деревянные конструкции. Правила производства и приемки работ."

Подача и монтаж деревянных элементов осуществляется монтажными кранами.

Привязан:	
инв. №	

Т П 801-4-105.86

Лист 4

Альбом I
Типовой проект
Син. № 1001.1. Проект № 1. Проект № 1. Проект № 1.

Отделочные работы

Отделочные работы вести согласно СНиП III-21-73 "Отделочные покрытия строительных конструкций. Правила производства и приемки работ."

Малярные и штукатурные работы производить с инвентарных лесов, подмостей и шарнирных вышек с применением малярных и штукатурных станций.

Кровельные работы.

Кровельные работы вести согласно СНиП III-20-74 "Кровли, гидроизоляция и теплоизоляция. Правила производства и приемки работ."

Кровельные работы выполняются кровельными мастерскими.

Монтаж оборудования.

Монтаж оборудования вести согласно СНиП III-31-78 "Технологическое оборудование. Основные положения. Правила производства и приемки работ."

Монтаж оборудования производится, как правило, совмещенно с монтажом строительных конструкций после создания необходимого фронта работ для монтажа технологического оборудования.

Монтаж оборудования ведется с предварительной сборкой в укрупненные блоки, а трубопроводы - в члзы.

Изготовление монтажных деталей предусматривается централизованно на предприятиях монтажной организации.

Производство работ в зимнее время.

При производстве земляных работ грунт, подлежащий разработке, должен быть предварительно подготовлен одним из следующих способов:

- предохранение грунта от промерзания;
- оттаивание;
- рыхление взрывным способом производить преимущественно на незастроенных площадках.

Обратную засыпку котлованов и траншей следует производить талым грунтом на всю глубину.

Наличие снега и льда в земляных сооружениях и подсыпках не допускается.

Производство каменной кладки в зимних условиях может быть выполнено следующими способами:

- замораживание с последующим искусственным или естественным оттаиванием;
- замораживание, при котором допускается ранее замерзание кладки и последующее ее оттаивание в естественный период;
- с применением растворов, накапливающих достаточную прочность к моменту оттаивания (высопрочные растворы с химическими добавками).

Для создания в зимний период необходимых условий для выдерживания уложенного в конструкции монолитного бетона, достижения им требуемой прочности применяют предварительный подогрев составляющих бетонной смеси, защиту бетонных конструкций теплозащитными экранами, добавку ускорителей твердения, дополнительный обогрев бетона (электропрогрев).

Производство всех работ в зимнее время необходимо вести в полном соответствии с соответствующими разделами СНиП на производство и приемку работ.

Строительно-монтажные работы выполняются согласно СНиП III-4-80 "Техника безопасности в строительстве. Правила производства и приемки работ" и СНиП II-2-80 "Противопожарные нормы проектирования зданий и сооружений".

В проекте производства работ должны быть уточнены сроки строительства объектов и установлены:

- очередность строительных и монтажных работ;
- методы производства работ;
- мероприятия подготовительного периода;
- график поступления на объект конструкций, материалов, оборудования, потребность в материалах и энергетических ресурсах;
- потребность в рабочих;
- мероприятия, по которым требуется контроль качества работ.

Стройгенплан.

Стройгенплан разрабатывается на весь период строительства. На нем выделяются постоянные здания и сооружения, участки для размещения временных инвентарных зданий и сооружений, постоянные и временные инженерные коммуникации, склады, монтажные

производственной базы (с выделением условными обозначениями объектов, сооружаемых в подготовительный период строительства и подлежащие сносу строения). Для движения автотранспорта в переменные автодороги и проезды.

Расчеты по определению показателей изменения сметной стоимости затрат труда и расхода основных материалов при применении в проектах достижений науки и техники и передового опыта в соответствии с СН-514-79 не производились, так как данный проект содержит традиционные решения.

Технико-экономические показатели

№ п.п.	Наименование	Ед.изм.	Количество	Примечание
1	Количество скотомест	мест	250	
2	Общая площадь	м ²	1490.4	
3	Площадь застройки	м ²	1587.61	
4	Строительный объем	м ³	5551.22	
5	Общая сметная стоимость	тыс.руб	105.34	
	в том числе:			
	строительно-монтажных работ	"	97.54	
	оборудования	"	7.77	
	на одно скотоместо - общая сметная стоимость	руб	421.36	
6	Построечные трудовые затраты	чел.дн	2017.1	
7	Расход основных строительных материалов			
	цемента приведенного к марке 400	т	42.89	
	стали, приведенная к классам А-I и С-38/23	"	6.899	
	бетона железобетона	м ³	208.56	
	лесоматериалов	"	202.58	
	кирпича	тыс.шт	79.36	
8	Годовой расход тепла	Гкал	564.05	
9	Расход воды	м ³ /сут	6.25	
10	Потребная электрическая мощность	кВт	21.3	

Привязан:

Инв. №			

ТП 801-4-105.86

ПЗ

Лист 5

Львов I
Тилово проект

Шиб. из табл. Подпись и дата Взам. ин. №

Албом I
Типовой проект

Ведомость основных комплектов рабочих чертежей

Ведомость ссылочных и прилагаемых документов

Обозначение	Наименование	Примечание
ПЗ	Пояснительная записка	
ТХ	Технология производства	
АС	Архитектурно-строительные решения	
ОВ	Отопление, вентиляция и кондиционирование воздуха	
ВК	Внутренние водопровод и канализация	
ЭЛ	Электротехническая часть	

Обозначение	Наименование	Примечание
<u>Ссылочные документы</u>		
4.800-3 выпуск 5	Установочные чертежи машин и механизмов для животноводческих и птицеводческих ферм и зданий	
<u>Прилагаемые документы</u>		
ТХ.СО	Спецификация оборудования	
ТХ.ВМ	Ведомость потребности в материалах	

Ведомость рабочих чертежей основного комплекта ТХ

лист	Наименование	Примечание
1	Общие данные	
2	Расстановка технологического оборудования План на отм. 0.000. Разрез 1-1. Эскипликация помещений.	
3	Сечения а-а; б-б; в-в; г-г; д-д. Узлы I; II.	
4	Механизация навозоудаления. Вариант I. Разрез 2-2. Фрагмент 1.	
5	Механизация навозоудаления. Вариант II. фрагменты 1, 2.	
6	Механизация навозоудаления. Установочный чертеж горизонтального транспортера ТСН-160	

Общие указания

Монтаж узлов транспортеров ТСН-160 и установки УТН-10 выполнить согласно заводских инструкций по монтажу и эксплуатации.

Непрямолнейность вертикальных стенок навозных каналов по всей длине не более 10 мм.

Отклонение дна от горизонтальной плоскости на каждый метр длины не более 10 мм.

Каналы транспортеров ТСН-160 в местах проезда и прохода перекрыть мостиками; поворотные звездочки, натяжные устройства закрыть съемными щитами.

Ограждения после монтажа окрасить масляной краской за два раза.

Сварные швы выполнить по ГОСТ 5264-80 электродом марки Э-42 ГОСТ 9467-75.

Согласовано:
Гл. спец. техн. Павлова
Гл. спец. техн. Валерко
Рук. работами АС Поляков
Или сект. ВК Билинов
Или сект. ОВ Алейник
Или сект. Эл. Уварцев

Типовой проект разработан в соответствии с действующими нормами и правилами и предусматривает мероприятия, обеспечивающие взрывную, взрывопожарную и пожарную безопасность при эксплуатации здания.

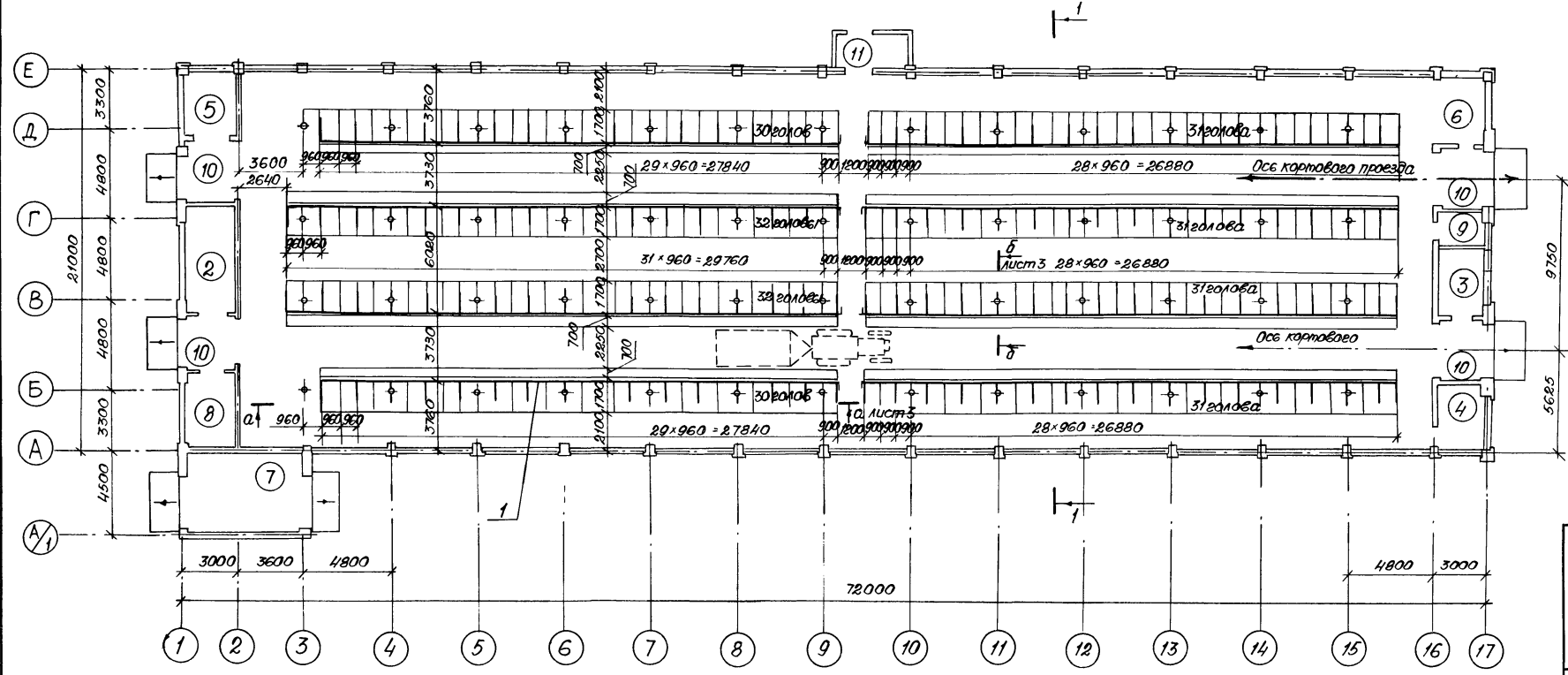
Главный инженер проекта *Павлов* Н.М. Павлов.

		Привязан:	
ИНВ. N		Т.П.801-4-105.86 -ТХ	
Гл. инж.	Павлов <i>Павлов</i>	Здание на 250 голов молодня-ка крупного рогатого скота привязного содержания.	Стадия
Нач. отд.	Кондратьев <i>Кондратьев</i>		Лист
Гл. спец.	Зверев <i>Зверев</i>	Общие данные	Листов
Нач. сект.	Быков <i>Быков</i>		Р
Ст. инж.	Образцова <i>Образцова</i>	03.85	1
И. контр.	Кузьменко <i>Кузьменко</i>	03.86	6
		Госстрой РСФСР Севзалгипросельхозстрой г. Калинин.	

План на отм. 0.000

Алебом I

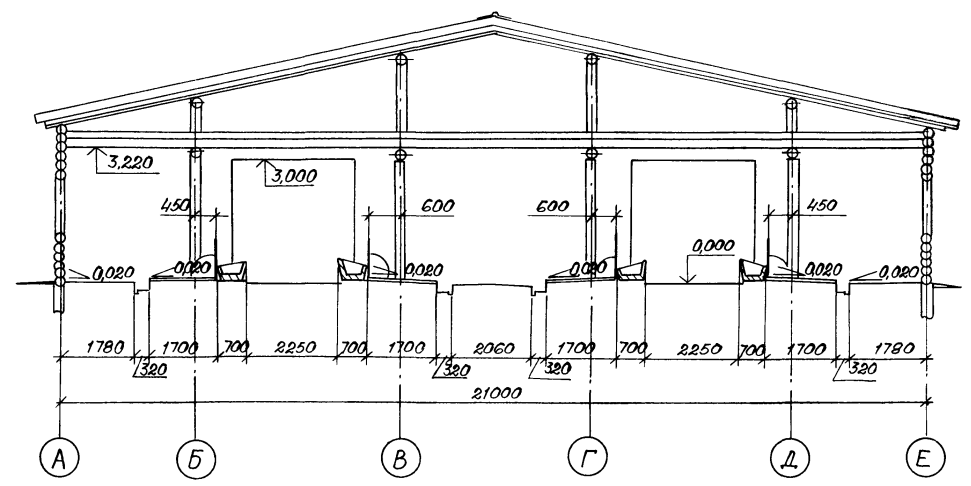
Тилової проект



Експликація приміщень

Номер по плану	Наименование	Площадь м ²	Категория производства по взрывной, взрыво-пожарной и пожарной опасности
1	Стоилове помещение	1358,08	Д
2	Венткамера	13,33	Д
3	Венткамера	9,75	Д
4	Теплової вузол	8,58	Д
5	Електрощитова	9,23	Д
6	Площадка для вѣсов	7,97	Д
7	Помещение навѣздудалення	9,23	Д
8	Помещение для подстилки	26,66	Д
9	Инвентарная	8,13	В
10	Тамбур	3,03	В
11	Тамбур	8,79	Д
		9,16	Д

Разрез 1-1



Лист № 1. Подписи архитектора и инженера

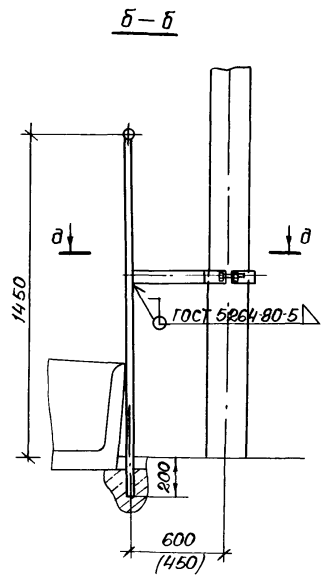
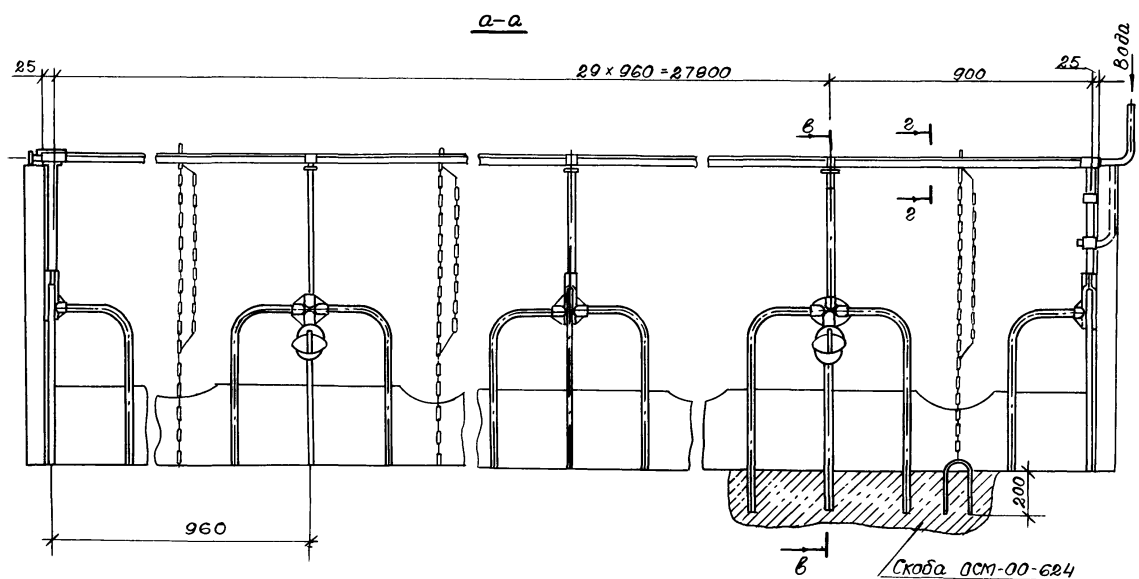
Привязан:

Г.П.	Павлов	Инж.
Нач.отд.	Кондратьев	Инж.
Гл. спец.	Зверев	Инж.
Нач.сект.	Байков	Инж.
Ст. инж.	Образцова	Инж.
Н. контр.	Кизьменко	Инж.

ТП 801-4-105.86		ТХ	
Здание на 250 голов молодняка крупного рогатого скота приѣзного содержания.		Статья	Лист
		Р	2
Расстановка технологического оборудования. План на отм. 0.000. Разрез 1-1; Экспликация помещений		Госстррой РСФСР Сельскохозяйственной г. Калинин.	

Копировал: А. А. Авакитова; СФ 683-01 10 формат А2

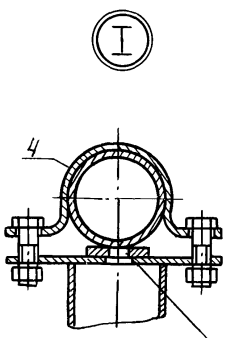
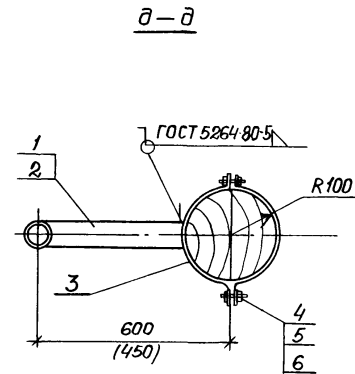
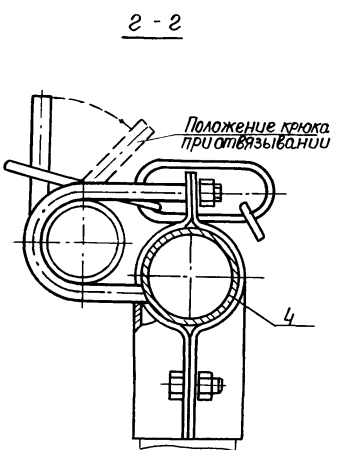
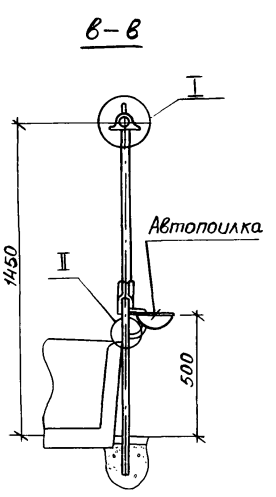
Альбом I
Типовой проект



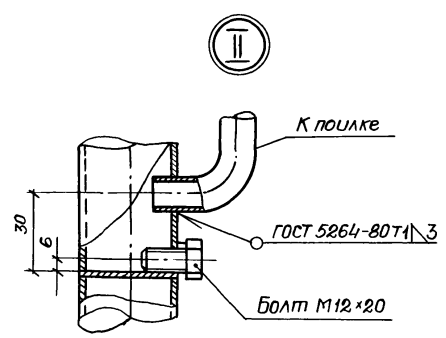
Спецификация

Марка поз.	Обозначение	Наименование	Кол.	Масса ед, кг.	Примечание
1		Труба 40 ГОСТ 3262-75*, e-480	26	1,6	
2		Труба 40 ГОСТ 3262-75*, e-330	26	1,3	
3		Полчок отчт Разд = 375	52	0,5	
		Полоса 4x40 ГОСТ 106-76			
		Ст 3 кп ГОСТ 6222-76			
4		Болт М-506д, 58 ГОСТ 7798-70*	52	0,003	
5		Гайка М8,5 ГОСТ 5915-70*	52	0,002	
6		Шайба 8,01,019 ГОСТ 11371-78	52	0,001	

Размеры в скобках даны для узла крепления разделителя крайних рядов.



Отв. ф 8 сверлить при монтаже



ИИВ.И.ПОДЛ. ПОДПИСЬ УДАТО. ВЗАИ.ИИВ.И.

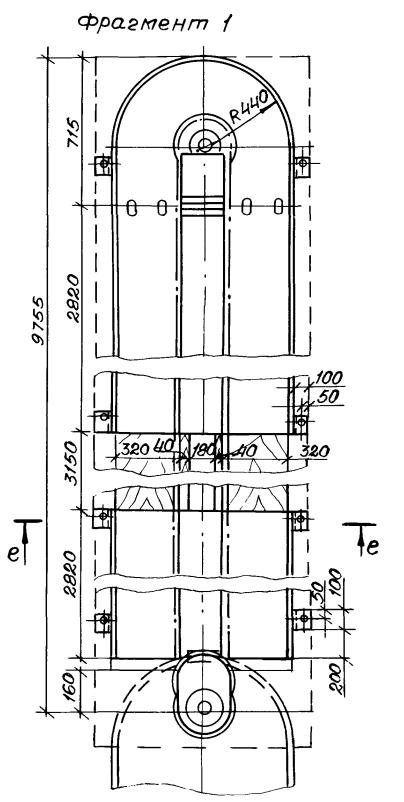
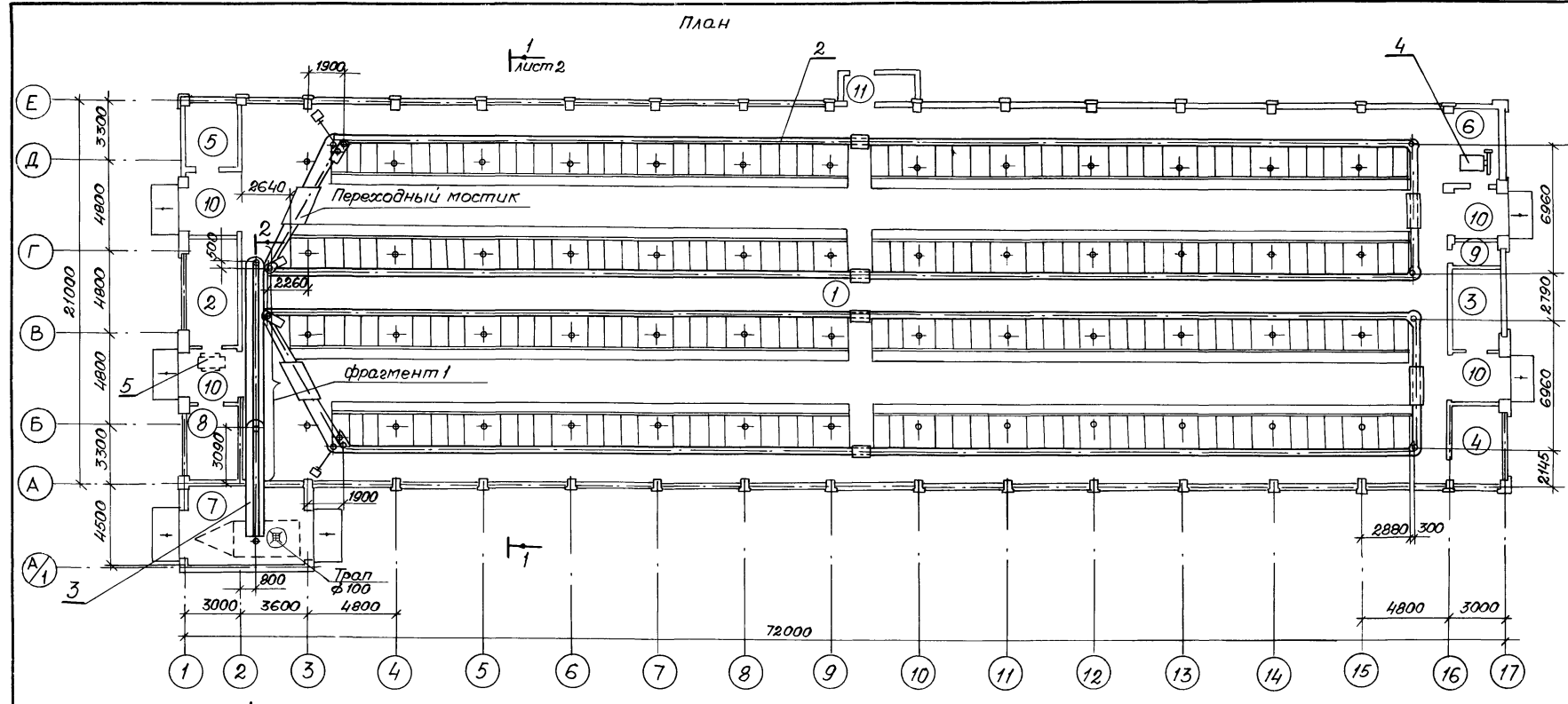
Привязан:

ИИВ.И.	ПАВЛОВ Павел	Здание на 250 голов молодняка крупного рогаемого скота привязного содержания	Стадия	Лист	Листов
	НАЧ.ОТД. КОНДРАТЬЕВ	Сечения: а-а; б-б; в-в; г-г; д-д ЧЗЛ: I; II	Р	3	
	ГЛ. СПЕЦ. ЗВЕРЕВ				
	НАЧ. СЕК. БЫКОВ				
	СТ. ИНЖ. ОБРАЗЦОВА	Госстрой РСФСР Связь и просельхозстрой в Калинин.			
	И.КОНТР. КУЗЬМЕНКО	Копировал АИ/Абакумова/			формат А2

сф683-01

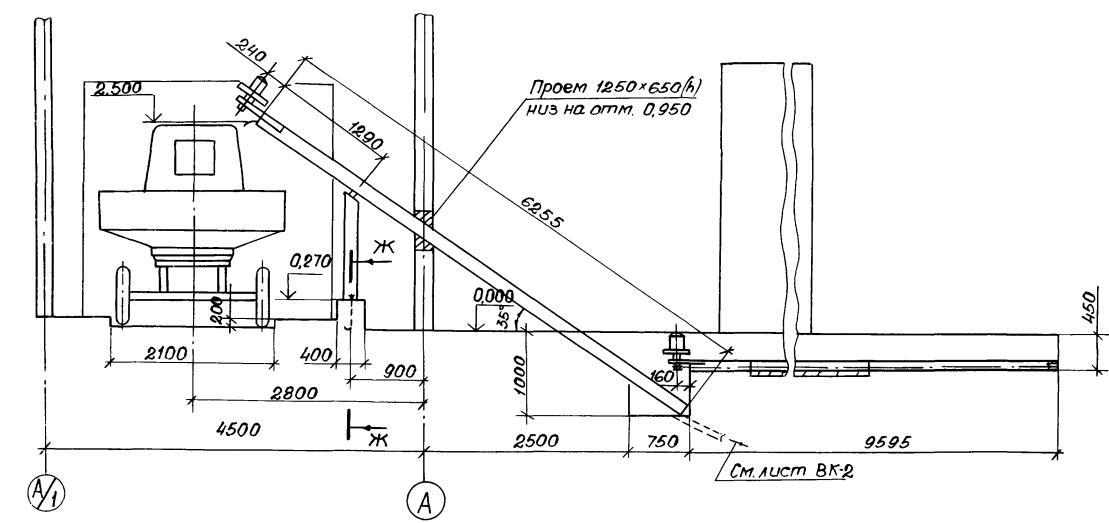
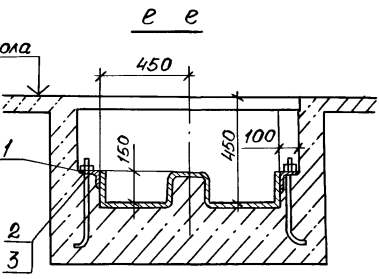
41

Тилової проект
Алебом І



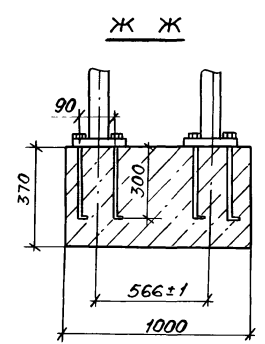
2-2

Уровень пола



Спецификация к монтажному чертежу транспортера поз. 3

Марка поз.	Обозначение	Наименование	Кол.	Масса ед, кг	Примечание
1		Лапа e=100	8	0,6	
		Полоса 100x4 ГОСТ 103-76 ст. 3 ГОСТ 535-79			
2		Болт анкерный М16x350	8	0,5	
		Крыж В16 ГОСТ 2590-71* ст. 3 ГОСТ 535-79			
3		Гайка М16,5 ГОСТ 5915-70*	8	0,03	



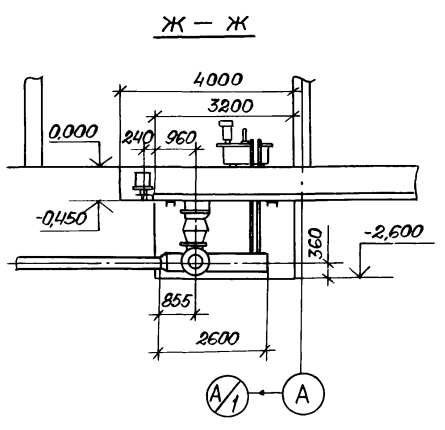
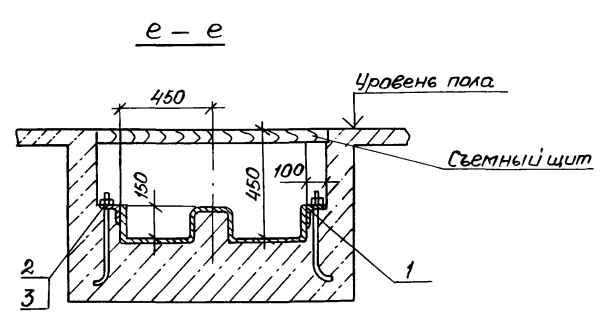
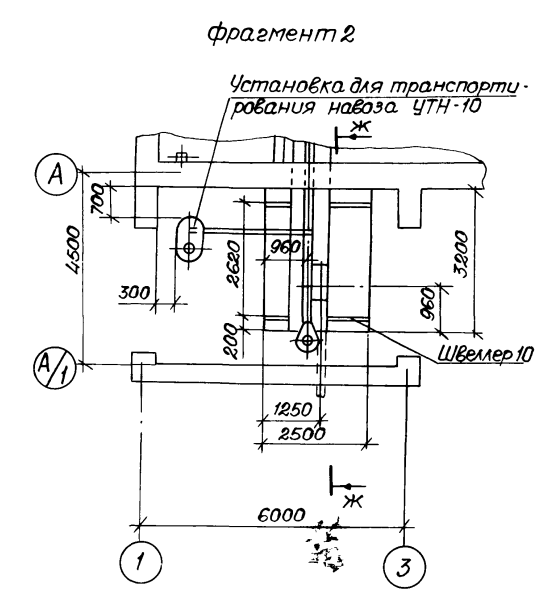
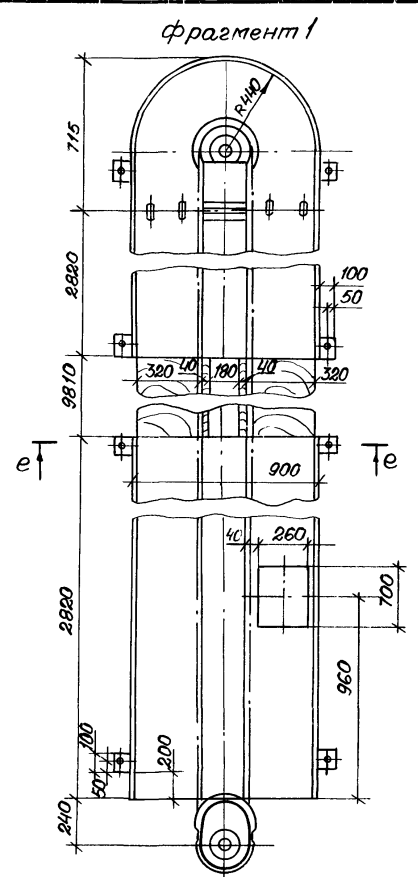
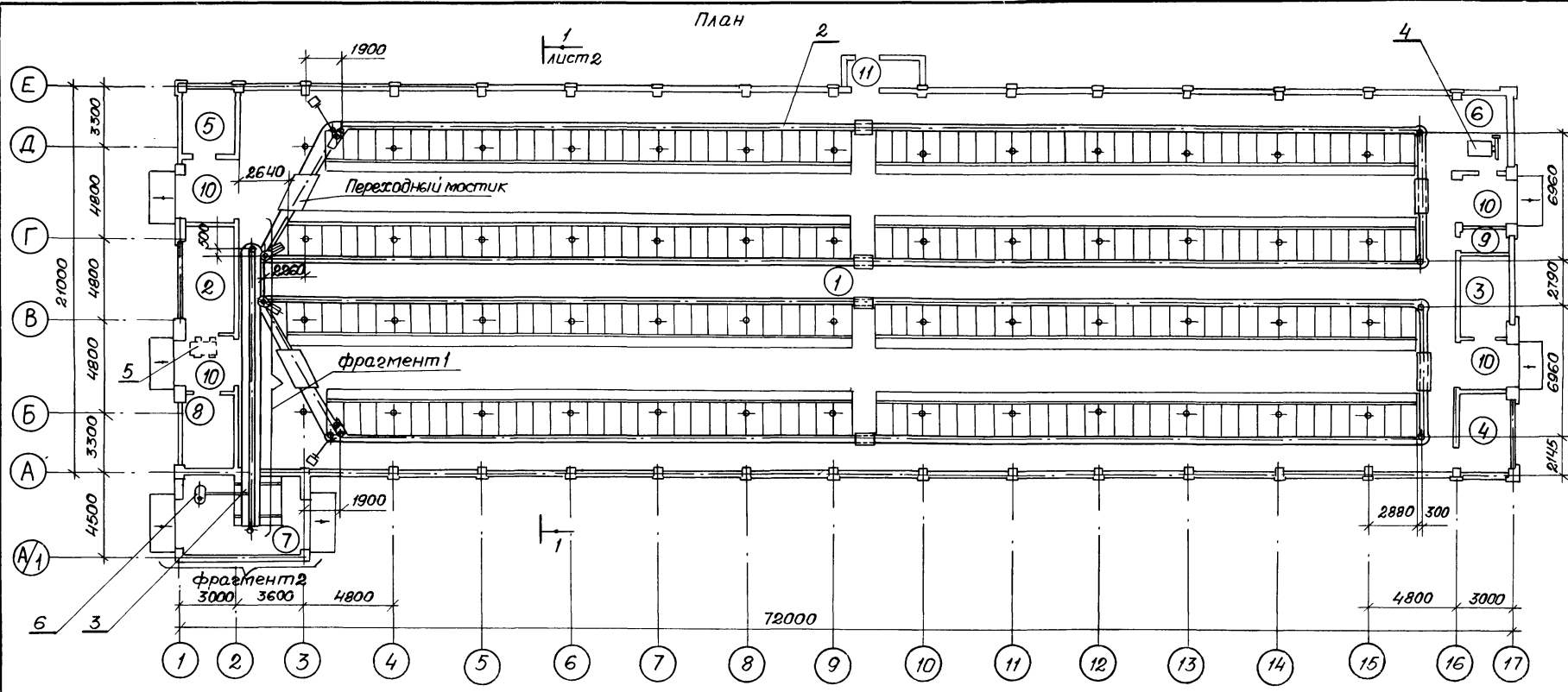
Шифр и подл. Подпись и дата Взам. Инв. №

Привязан:

ГП Павлов	Иванов	Здание на 250 голов молодняка	Лист	Листов
Нач.отд. Кондратьев	Иванов	крупного рогатого скота	Р	4
Гл. спец. Зверев	Иванов	привязного содержания.		
Нач.сект. Быков	Иванов	Механизация навозоудаления.		Госстрой РСФСР
Ст. инж. Образцова	Иванов	Вариант 1. Разрез 2-2.		Специальпроектхозстрой
Н.контр. Кузьменко	Иванов	фрагмент 1.		г. Калинин.

Копировал: Лыс /Абакумова/ СФ683-01 12 формат А2

Альбом I
Типовой проект



Спецификация к монтажному чертежу транспортера поз.3

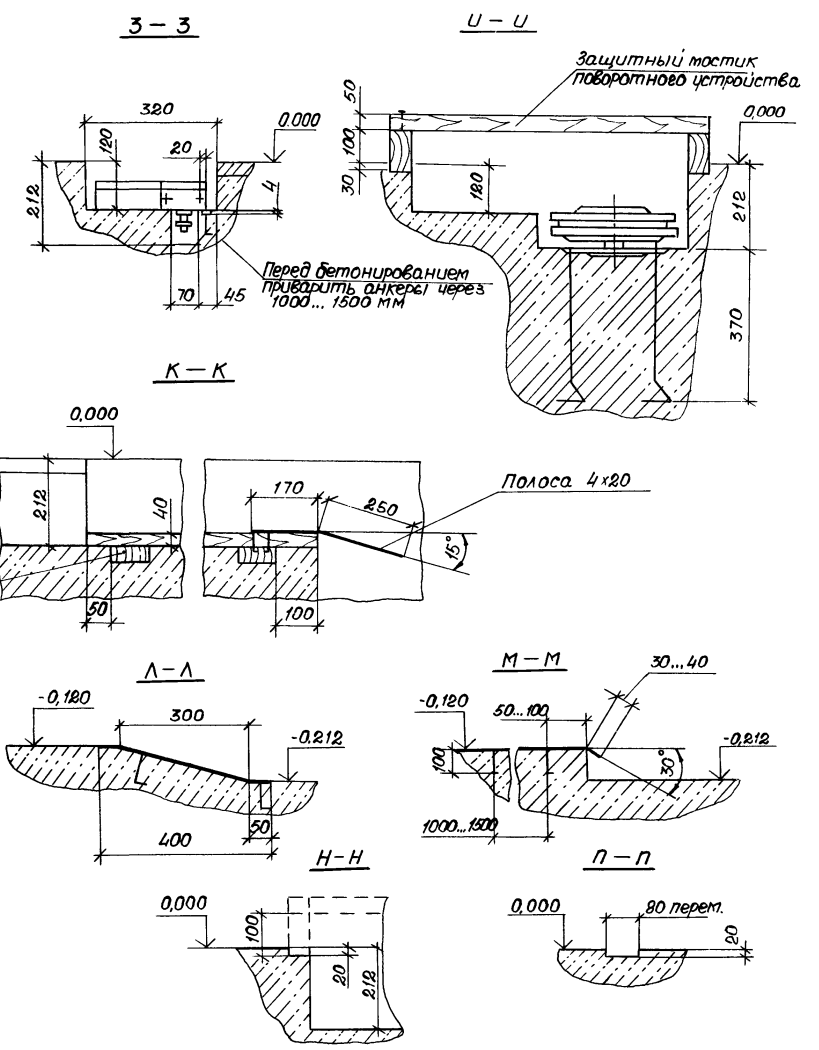
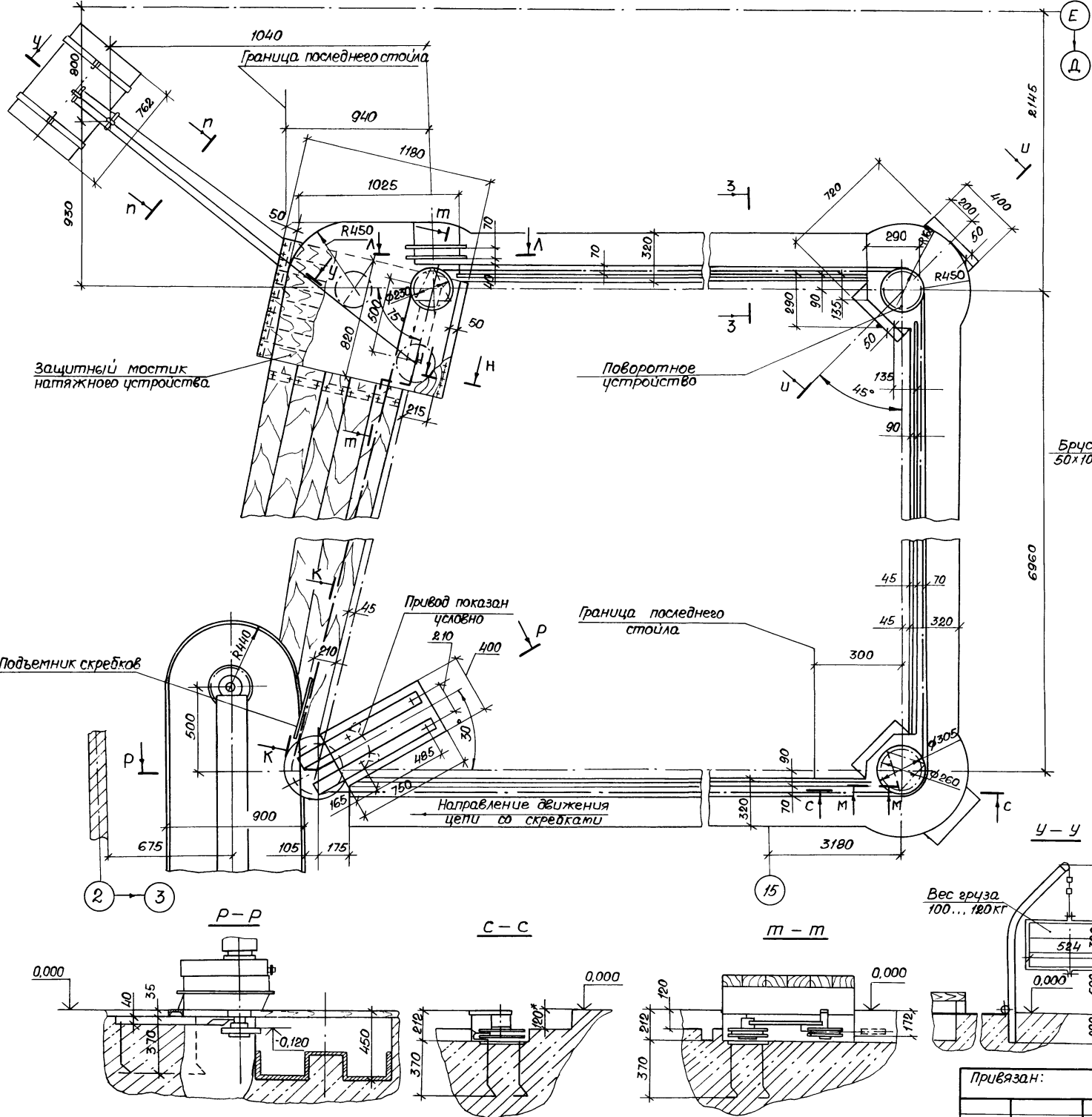
Марка, поз.	Обозначение	Наименование	Кол.	Масса, ед, кг	Примечание
1		Лапа e = 100	8	0,6	
		Полоса 200x4 ГОСТ 103-76 Ст.3 ГОСТ 535-79*			
2		Болт анкерный М12x350	8	0,5	
		Круче В12 ГОСТ 2590-71* Ст.3 ГОСТ 535-79*			
3		Гайка М12,5 ГОСТ 5915-70*	8	0,03	

ИНВ. N подл. Подпись и дата Взам. инв. N

Привязан:		ГУП Павлов	Здание на 250 голов молодняка	Стадия	Лист	Листов
		Н.отд. Кондратьев	крупного рогатого скота	Р	5	
		Гл. спец. Зверев	привязного содержания			
		Нач. сект. Беликов	Метанизация навозоудаления.			Госстрой РСФСР
		Ст. инж. Образцова	Вариант II. фрагменты 1, 2.			Объединение проектирования в Калинин.
		Н.контр. Кузьменко				

Установочный чертеж транспортера ТСН-160

Тилобой проект Альбом I



И.В.Н. Павлов, Подпись и печать в заданном месте

		Т.П.801-4-105.86		ТХ	
Привязан:		ГИП Павлов	И.В.Н.	Здание на 250 голов молодняка крупного рогатого скота привязного содержания	Лист 6
		Нач. отд. Кондратьев	И.В.Н.	Механизация навозоудаления. Установка транспортера ТСН-160	Лист 6
		Гл. спец. Зверев	И.В.Н.	Госстрой РСФСР	Лист 6
		Нач. сект. Бельков	И.В.Н.	Область	Лист 6
		Ст. инж. Образцова	И.В.Н.	Всесоюзный институт животноводства	Лист 6
		Н. контр. Кузьменко	И.В.Н.	г. Калинин.	Лист 6
		СФ 693-01		Копировал И.В.А. (А.И.А.А.А.А.А.)	

Ведомость рабочих чертежей основного комплекта АС

Ведомость отделки помещений
Площадь в м²

Ведомость ссылочных и прилагаемых документов

Альбом I
Типовой проект

Лист	Наименование	Примечание
1	Общие данные (начало)	
2	Общие данные (окончание)	
3	План на отм. 0,000. Узел 1.	
4	Фрагменты 1...3	
5	Разрезы 1-1...3-3.	
6	фасады 1-17, 17-1, А/1-Е, Е-А/1	
7	План полов и устройство выравнивания электрических потенциалов. План кровли.	
8	Схема расположения элементов фундаментов. Сечения.	
9	Схема расположения каналов навозоудаления. Сечения.	
10	фрагменты 1, 2. Сечения.	
11	Схемы расположения элементов перекрытия. Расчетные схемы.	
12	Схемы расположения элементов покрытия. Расчетные схемы.	
13	Спецификация к схемам расположения элементов перекрытия и покрытия.	
14	Узлы 2...6. Детали.	
15	Узлы 7...17. Детали.	
16	Узлы 18...26. Детали.	
17	Службовое окно.	
18	Воздуховод вентиляционный.	
19	Вариант устройства стен с бревенчатой заборкой из круглого леса φ 160 (180) мм.	

Наименование или номер помещения	Потолок		Стены или перегородки	
	Площадь	Вид отделки	Площадь	Вид отделки
Стоиловое помещение, площадка для весов.	1368,4	Известковая окраска	179,9	Штукатурка кирпичных столбов и перегородок
Венткамера, тепловой пункт, электрощитовая, инвентарная.	42,9	Штукатурка по дроби Известковая окраска	537,3	Известковая окраска
Помещение навозоудаления Тамбур.	44,7	Известковая окраска.	131,0	То же
Помещение для подстилки	8,1	Штукатурка по дроби Известковая окраска	152,9	Известковая окраска.
			165,8	Известковая окраска.
			54,2	То же

Обозначение	Наименование	Примечание
<u>Ссылочные документы</u>		
ГОСТ 18853-73	Ворота деревянные распашные для животноводческих и птицеводческих зданий	
ГОСТ 17324-84	Двери деревянные для животноводческих и птицеводческих зданий	
ГОСТ 12506-81	Окна деревянные для производственных зданий	
1.136.5-19	Двери деревянные наружные для жилых и общественных зданий	
1.138.10, вып.1	Перемычки железобетонные для зданий с кирпичными стенами	
2.800-2, вып.5	Унифицированные узлы и детали сельскохозяйственных зданий и сооружений	
<u>Прилагаемые документы</u>		
АСУ-А-1...А-5	Металлические изделия А-1...А-5	
АСУ-МР-1, МР-2	Металлические изделия МР-1, МР-2	
АСУ-ИП-1, ИП-2, ИП-4	Металлические изделия ИП-1, ИП-2, ИП-4	
АСУ-ИП-3	Металлическое изделие ИП-3	
АСУ-ЗД-1	Закладная деталь ЗД-1	
АСУ-С-1	Сетка С-1	
АСУ-Ц-1...Ц-3	Циты Ц-1...Ц-3	
АСУ-Ц-4...Ц-6	Циты Ц-4...Ц-6	
АСУ-ИПР4-36.12.22-1	Опалубочный чертеж перемычки	
	ИПР4-36.12.22-1	
АС. ВМ	Ведомость потребности в материалах	

Ведомость спецификаций

Таблица толщин наружных стен.

Лист	Наименование	Примечание
3	Спецификация перемычек	
4	Спецификация металлических и деревянных изделий	
6	Спецификация элементов заполнения проемов	
7	Спецификация к схеме расположения элементов фундаментов	
13	Спецификация к схемам расположения элементов перекрытия и покрытия.	
17	Спецификация на службовое окно.	
18	Спецификация деревянных изделий	
19	Спецификация к варианту устройства стен с бревенчатой заборкой из круглого леса φ 160 (180) мм	

t°С внутренняя	Влажность %	Конструкция стен	Расчетная зимняя t°С наружного воздуха	
			-30°С	-40°С
15	75	Бревенчатая заборка в кирпичных столбах.	220	260

Ведомость объемов сборных бетонных и железобетонных конструкций по рабочим чертежам основного комплекта марки АС

№ строки	Наименование группы элементов конструкций	Код	кол., м ³	Примечание
1	Перемычки	582800	6,01	

Типовой проект разработан в соответствии с действующими нормами и правилами и предусматривает мероприятия, обеспечивающие взрывную, взрывопожарную и пожарную безопасность при эксплуатации здания.
Главный инженер проекта *Павлов Н.М.*

Привязан:

ИНВ. N

Т. П. 801-4-105.86 АС

Г.И.П.	Павлов	02.03.85	Здание на 250 голов молодняка	Лист	Листов
Нач.отд.	Чурилин	02.03.85	крутного рогатого скота	Р	19
Гл. спец.	Рыбаков	02.03.85	привязного содержания		
Рук.гр.	Гончаров	02.03.85			
Инж.	Васильева	02.03.85			
Н.контр.	Кузьменко	02.03.85			

Общие данные (начало)

Госстрой РСФСР
Депзатгипроэкономстрой
г. Калинин.

сФ683-01 15 Копировал: *М.А. Абакумова* формат А2

Общие указания

Типовой проект здания на 250 голов молодняка крупного рогатого скота привязного содержания со стенами из кирпичных столбов и бревенчатой забиркой разработан на основании задания на проектирование №60Т, утвержденного зам. министра сельского хозяйства РСФСР от 6 февраля 1982 г.

За условную отметку 0,000 принята отметка чистого пола, что соответствует абсолютной отметке

Степень огнестойкости здания - V

Стены - кирпичные столбы с бревенчатой забиркой.

Кирпич для столбов - глиняный обыкновенный пластического прессования кр 75/1650/15 гост 530-80, раствор м25.

Бревенчатая забирка выполняется из бревен диаметром 220, (260) мм с установкой шипов 30x100 мм и не менее двух шипов на одно бревно. В пазы между бревнами прокладывается слой пакли толщиной 10 мм (в плотном состоянии).

Дан вариант применения забирки из крутого леса ф160-180 мм с дополнительной обшивкой из досок и укладкой утеплителя.

Утеплитель - полужесткие минераловатные плиты (гост 9573-82) $\gamma = 125 \text{ кг/м}^3$ на синтетическом связующем. Разработан вариант с применением утеплителя из древесных опилок или торфяной крошки.

Горизонтальная гидроизоляция в кирпичных столбах выполняется из цементно-песчаного раствора состава 1:2 толщиной 20 мм; под бревенчатой забиркой из двух слоев толя.

По периметру здания устроить глиноцебневую отмостку шириной 700 мм.

Кирпичные столбы с наружной стороны выполнить с расшивкой швов.

Защита деревянных элементов, конструкций

и изделий от гниения и возгорания.

Защита деревянных элементов, конструкций и изделий от гниения и возгорания производится в соответствии со снп III-19-76 "Деревянные конструкции". Для защиты деревянных элементов применяется препарат ББК-3 следующего состава: дубра техническая 61%, кислота борная 39%.

Раствор наносится в два слоя. Вторую слой на-

носится после высыхания первого. Обработка поверхностей производится при температуре не ниже плюс 10°С и относительной влажности не выше 70%. Защитите подлесты все деревянные конструкции и их элементы.

Пакля и войлок подвергается пропитке в вышеуказанном растворе. После пропитки пакля и войлок просушиваются и укладываются в конструкции с влажностью не более 12...15%.

Указания по производству работ в зимнее время.

Рытье котлованов под фундаменты производится непосредственно перед началом работ по устройству фундаментов. Если фундаменты устраиваются не сразу по окончании рытья котлованов, то в котлованах оставляется слой грунта толщиной не менее 30 см, который выбирается перед укладкой фундаментов. Кладка фундамента на промерзшее основание запрещается. Во избежание промерзания грунта, под уже возведенными фундаментами (в период строительства), основание их должно быть утеплено на весь зимний период. Выдерживание бетона после бетонирования осуществляется в тепляках или путем электро или пароподогрева, обеспечивающих твердение бетона. В незамерзшем состоянии до достижения прочности не менее 70% от проектной.

Кладку каменных столбов в зимнее время допускается производить методом замораживания в соответствии с требованиями снп II-В.2-71 и снп III-17-78 с учетом следующих указаний: марка раствора должна применяться в зависимости от среднесуточной температуры воздуха, при которой производится кладка. Марка раствора принимается летней, указанной в проекте, при температуре наружного воздуха минус 3°С и выше, от минус 4°С до минус 20°С марка раствора принимается на одну ступень выше, при температуре ниже минус 20°С на 2 ступени выше.

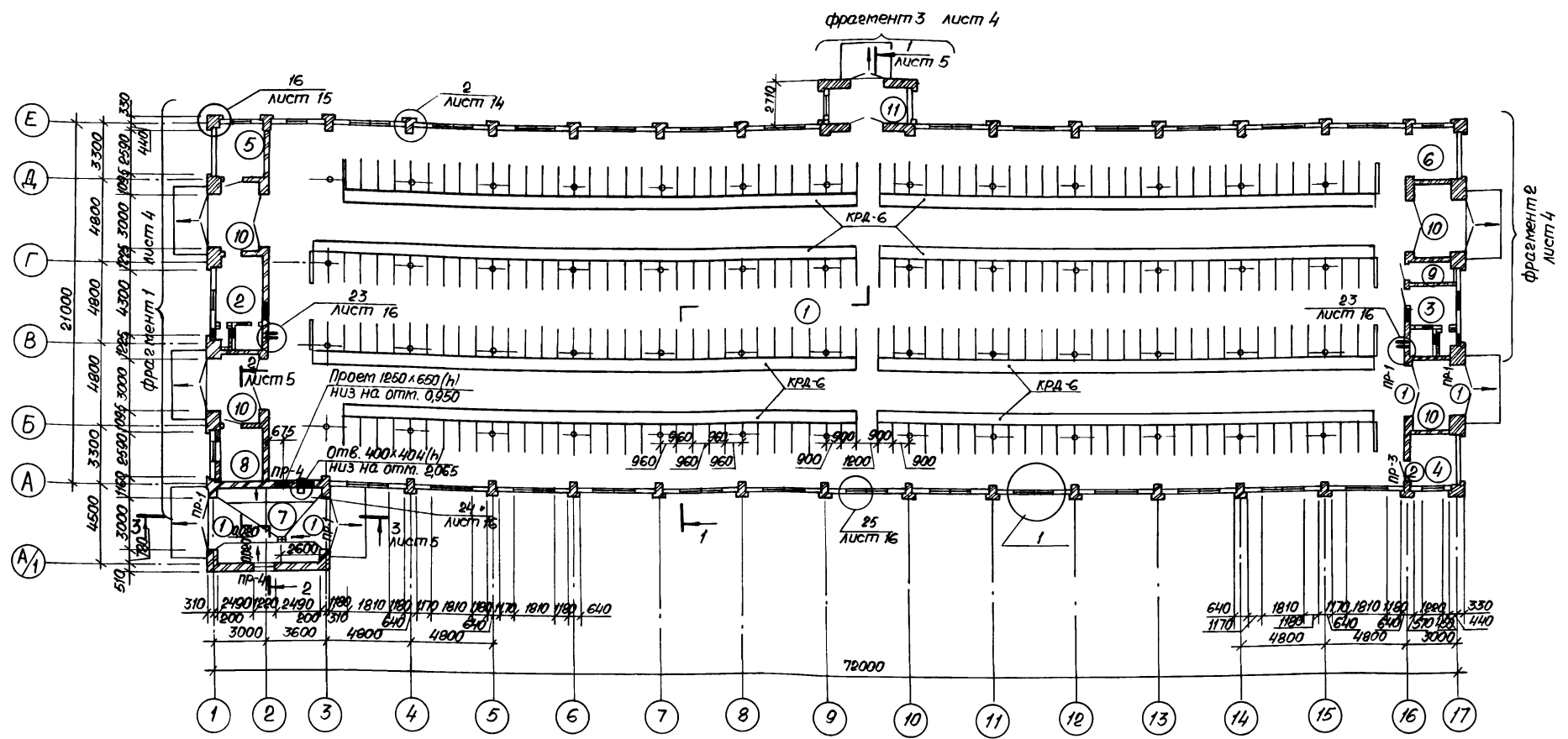
Альбом I

Типовой проект

Цифры под таблицей указываются в соответствии с требованиями СНиП III-19-76

				Т.П.801-4-105.86		АГ	
Привязан:		Гип. Павлов	Нач.отд. Чуринин	Гл.спец. Рыбаков	Рук.гр. Гончаров	Ст.техн. Павлова	Инж. Козьменко
		Здание на 250 голов молодняка крупного рогатого скота привязного содержания		Общие данные (окончание)		госстрой РСФСР Севзалепроектстрой г. Калинин.	
ИНВ. N		сф 683-01		16		Копировал: М.И. Абакумова/ формат А2	

Альбом I
Типовой проект



Ведомость проемов
Ворот и дверей

Марка, поз.	Размер проема в кладке (мм)
1	3000 x 3000
2	1080 x 2080
3	1950 x 2100

Ведомость перемычек

Марка, поз.	Схема сечения
ПР-1	1ПР4-36.12.22 3000 1ПР4-36.12.22-1
ПР-2 (ПР-4)	2080 2100 (2420) 1ПР3-22.12.14 1ПР2-15.12.14
ПР-3	2080 3060 1ПР1-12.12.6
ПР-5	2400 1ПР2-15.12.14

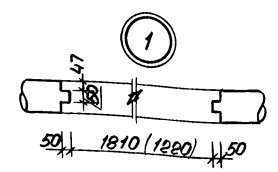
Экспликация помещений

Номер по плану	Наименование	Площадь м ²	Категория производства по взрыво-пожарной и пожарной опасности
1	Стойловое помещение	1359,17 (1359,08)	Д
2	Венткамера	13,43 (13,33)	Д
3	Венткамера	9,82 (9,75)	Д
4	Тепловой пункт	8,58 (8,50)	Д
5	Электрощитовая	8,03 (7,97)	Д
6	Площадка для весов	9,83 (9,11)	Д
7	Помещение навозоудаления	26,66	Д
8	Помещение для подстилки	8,13 (8,01)	В
9	Инвентарная	3,03 (3,01)	Д
10	Тамбур	8,79	Д
11	Тамбур	9,16 (9,08)	Д

Спецификация перемычек

Марка, поз.	Обозначение	Наименование	Кол.	Масса ед, кг	Примечание
ПР-1	1. 138 -10, вып. 1	1ПР4-36.12.22	30	250	
	1. 138 -10, вып. 1	1ПР4-36.12.22-1	10	252,10	
		лист АСУ-1ПР4-36.12.22-1			
ПР-2	1. 138 -10, вып. 1	1ПР3-22.12.14	8	100	
ПР-3	1. 138 -10, вып. 1	1ПР1-12.12.6	16	25	
ПР-4	1. 138 -10, вып. 1	1ПР2-15.12.14	8	75	
ПР-5	1. 138 -10, вып. 1	1ПР2-15.12.14	3	75	

Двери в венткамеры, электрощитовую, помещение для подстилки и инвентарную обить кровельной сталью по asbestosовому картону толщиной 5мм. У крайних стоек устроить щиты из досок толщиной 40 мм высотой 1,5 м. Данный лист см. совместно с листами 4, 5. Кирпичные столбы, на которые навешиваются ворота, армируются сетками из проволоки ф 4 с ячейками 50x50 мм через пять рядов кладки. Размеры сеток 1000x500 мм. Величины, указанные в скобках, даны для температуры наружного воздуха минус 40°С.



Инв. л. подл. Плановый отдел 13.03.11

Привязан:	Гип Павлов	И. 35	Здание на 250 голов молодняка	Стадия	Лист	Листов
	Нач. отд. Чурлин		крупного рогатого скота	Р	3	
	гл. спец. Рыбаков		привязного содержания.			
	рук. гр. Гончаров					
	ст. инж. Алешина		План на отм. 0,000.			
	инж. Козыменко		Узел 1.			

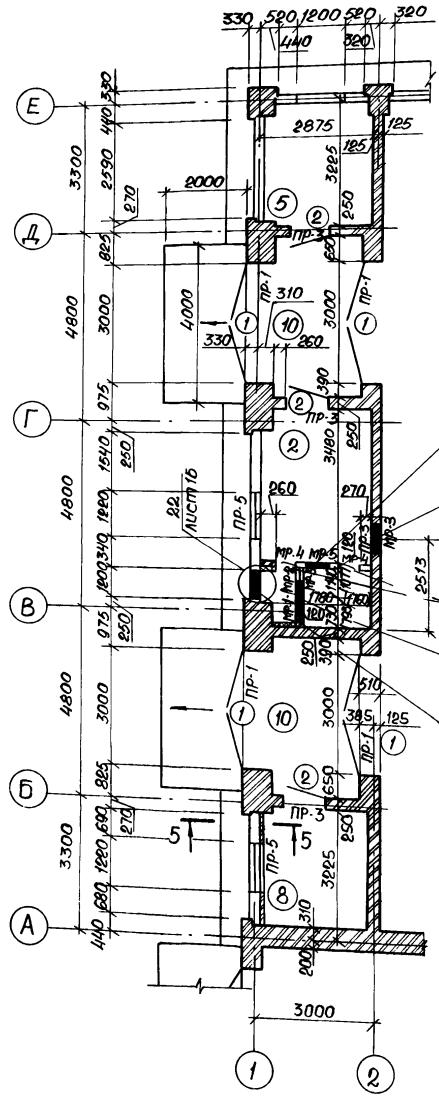
фрагмент 1

фрагмент 2

фрагмент 3

фрагмент плана
(при варианте транспортировки
навоза установкой ЧТН-10)

Типовой проект
Мясном Т



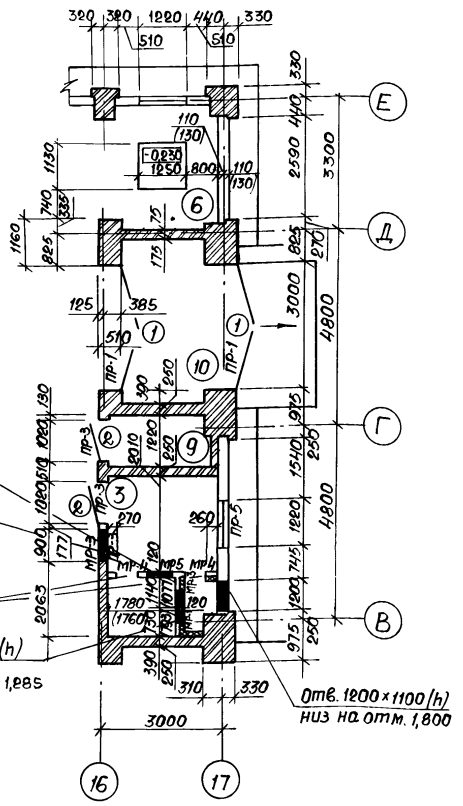
Отв. 640 x 640
низ на отм. 0,398

Отв. 900 x 900
низ на отм. 2,160

Отв. 505 x 1260 (h)
низ на отм. 0,200

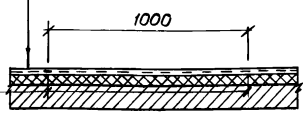
Отв. 755 x 603 (h) / 1005 x 603 (h)
низ на отм. 0,500;
отв. 900 x 900 низ на отм. 1,285

Отв. 1200 x 1100 (h)
низ на отм. 1,800

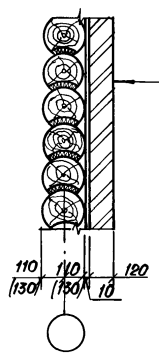
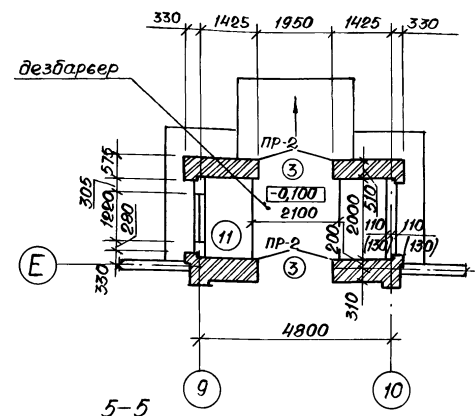


Деталь утепления перегородки в венткамере

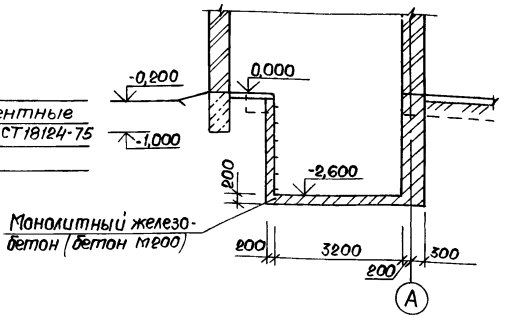
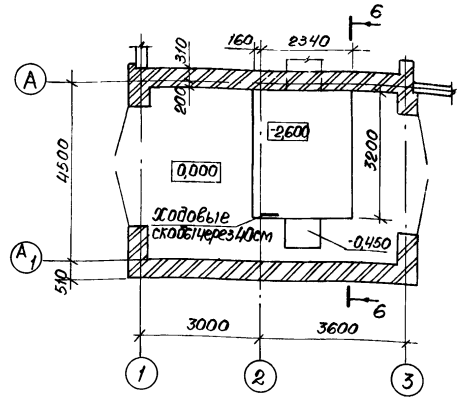
Цементно-песчаный раствор 30
Металлическая сетка 20 ÷ 160 мм
ГОСТ 3826-82
Минераловатные плиты на синтетическом связующем γ=100 кг/м³ 50 ГОСТ 9573-82
Кирпичная перегородка



Ерши располагать в шахматном порядке с шагом 500 мм по высоте



Кирпичная кладка
Плоские асбестоцементные листы (не крепить) ГОСТ 18124-75
Бревенчатая стена

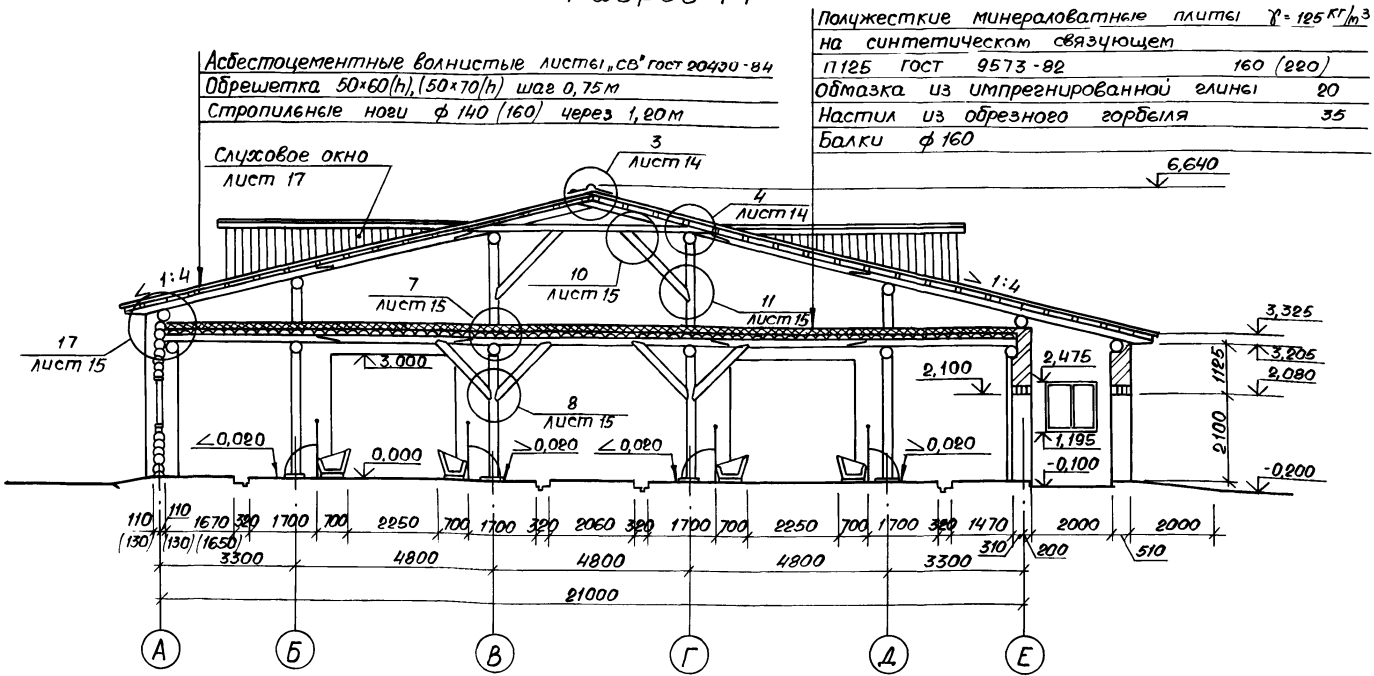


Данный лист см. совместно с листом 3; ов-4.
Решетки оформления проемов венткамеры МР-1... МР-5 см. на листе АСУ-МР-1... МР-5.
Величины, указанные в скобках, даны для снеговой нагрузки 150 кг/м² (1,47 кПа) и температуры наружного воздуха минус 40°С.

Ш.В.Н. подкл. Подпись Ш.В.Н. в зам. Ш.В.Н.

		Т.П.801-4-105.86		АС	
привязан:		Г.П. Павлов	Здание на 250 головной убойной	Лист	Листов
		Нач.отд. Цирлин	крупного рогатого скота	Р	4
		гл. спец. Рейдаков	привязанного содержания		
		Рук. ер. Гончаров			
		Ст. инж. Алешина			
		Ин. контр. Кузменко			
Ш.В.Н.		фрагменты 1...3		Госстрой РСФСР Деп. вет. просв. и животноводства г. Калинин.	

Разрез 1-1



Полужесткие минераловатные плиты $\gamma = 125 \text{ кг/м}^3$
на синтетическом связующем
П 125 ГОСТ 9573-82 160 (220)
Обмазка из импрегнированной глины 20
Настил из обрезного горбыля 35
Балки $\phi 160$

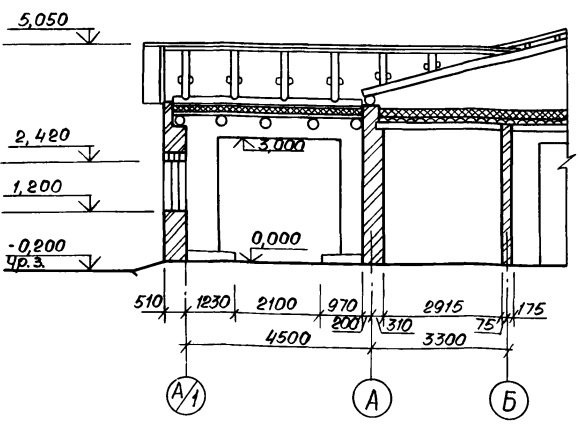
Асбестоцементные волнистые листы, св. гост 90420-84
Обрешетка 50x60(н), (50x70(н)) шаг 0,75 м
Стропильные ноги $\phi 140$ (160) через 1,20 м

Службовое окно
лист 17

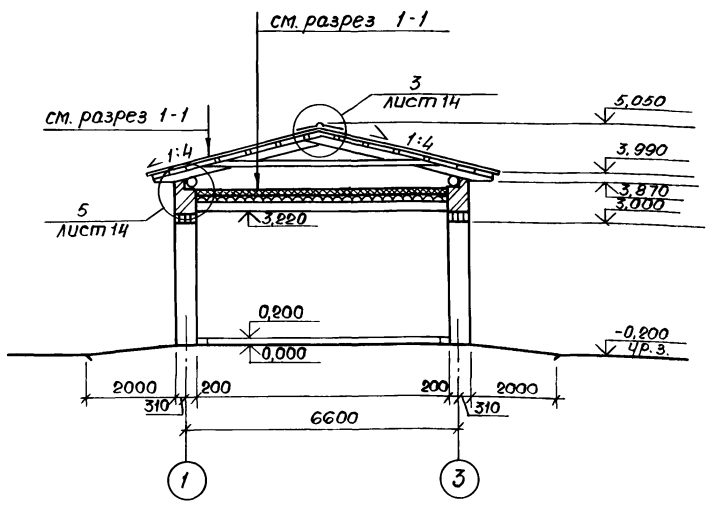
Спецификация металлических и деревянных изделий

Марка, поз.	Обозначение	Наименование	Кол.	Масса ед, кг.	Примечание
<u>Металлические изделия</u>					
МР-1	- АСУ МР-1... МР-5	Решетка МР-1	2	8,58	
МР-2		Решетка МР-2	2	10,12	
МР-3		Решетка МР-3	2	11,50	
МР-4		Решетка МР-4	4	12,70	
МР-5		Решетка МР-5	2	25,70	
ЗД-1	- АСУ ЗД-1	Деталь закладная ЗД-1	40	9,00	
С-1	- АСУ С-1	Сетка С-1	80	1,16	
ОМ-1	ГОСТ 18853-73	Обрамление ворот ОМ-1	10	31,01	
К-1	5.904-1	Кронштейн К-1	4	7,47	
К-2	1.494-30	Кронштейн К-2	1	19,04	
А-1	- АСУ А-1... А-5	Анкер А-1	52	2,98	
<u>Деревянные изделия</u>					
Щ-1	- АСУ Щ-1... Щ-6	Щит Щ-1	2		0,054 м ³
Щ-2		Щит Щ-2	2		0,019 м ³
Щ-3		Щит Щ-3	2		0,074 м ³
Щ-4		Щит Щ-4	7		0,186 м ³
Щ-5		Щит Щ-5	4		0,089 м ³
Щ-6		Щит Щ-6	4		0,030 м ³
КРД-6	2.800-2 вып. 5	Кормушка КРД-6	237 шт.		0,075 м ³

Разрез 2-2



Разрез 3-3



Вентиляционные шахты на разрезах условно не показаны.
Состав для стяжки из импрегнированной глины: глина - 5 частей, песок - 2 части, опилки или соломенная сечка - 6 частей, смола - 1 часть, вода - 2 части. Смола может быть применена каменно-цеольная, древесная, торфяная, нефтяная, газовая.
Величины, указанные в скобках, даны для снеговой нагрузки 150 кг/м² (1,47 кПа) и температуры наружного воздуха минус 40°С.

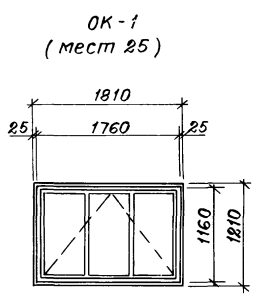
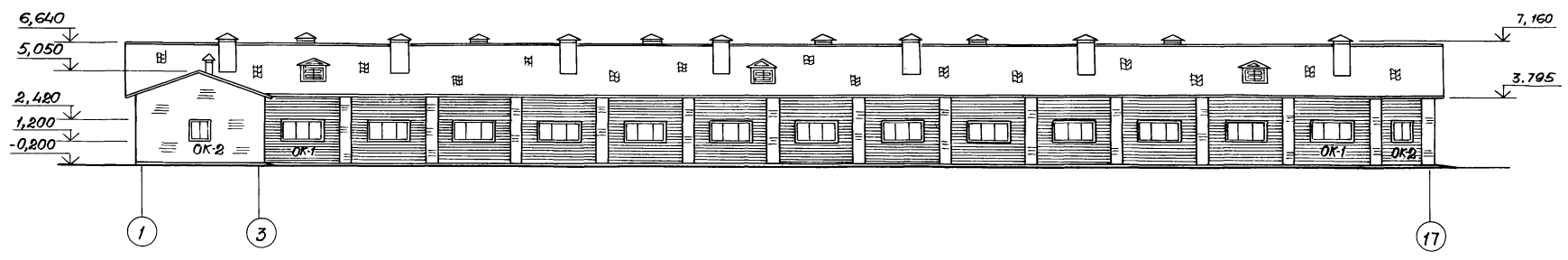
Типовой проект Алебом Т-1

Шифр проекта: Подпись архитектора: В.М. Шибанов

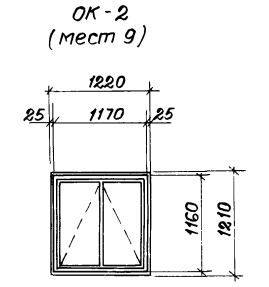
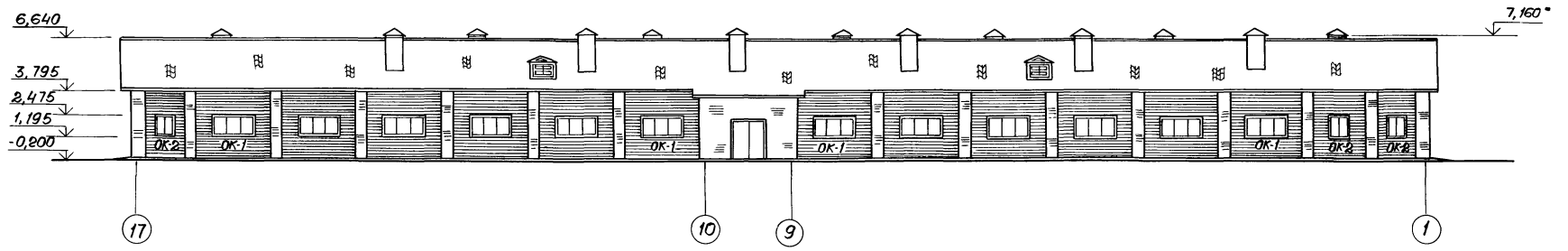
Т П 801-4-105.86		АС	
Привязан:	ГУП Лавлов Начальник Цурилин гл. спец. Рыбаков Рук. пр. Гончаров Ст. инж. Алешин Н. контр. Кузнецова	Здание на 250 голов молодняка крупного равного скота привязного содержания	Стадия Лист Листов Р 5
ИНВ.Н		Разрезы 1-1... 3-3	Госстрой РСФСР Специальпроектстрой г. Калинин.

Альбом I
Типовой проект

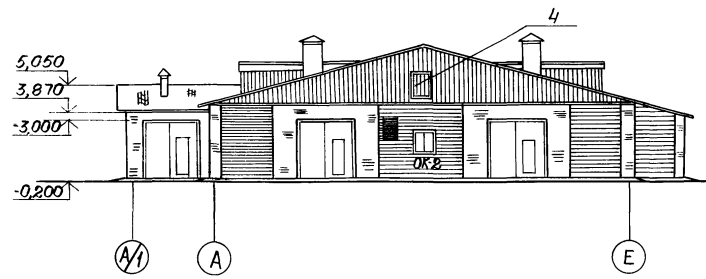
Фасад 1-17



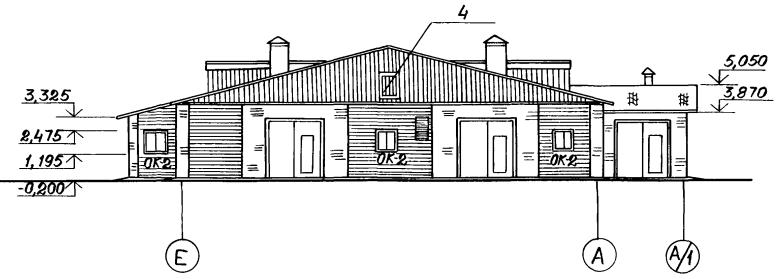
Фасад 17-1



Фасад А/1-Е



Фасад Е-А/1



Спецификация элементов заполнения проемов

Марка, поз.	Обозначение	Наименование	Кол.	Масса, кг.	Примечание
OK-1	ГОСТ 12506-81	Окно свд 12-18	25		
OK-2	ГОСТ 12506-81	Окно свд 12-12	9		
1	ГОСТ 18853-73	Ворота ВР5-К	10		
2	ГОСТ 17324-71	Дверной блок Д-69	6		
3	ГОСТ 17324-71	Дверной блок Д-73	2		
4	1.136.5-19, 11.000-01	Дверь служебная ДС169П	2		

И.И.И. Подпись и дата. Взам. Ин.И.И.

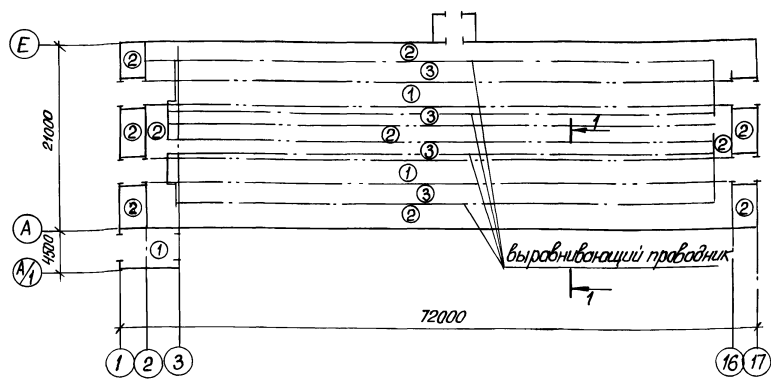
Привязан:

ГИП Павлов
Нач.отд. Чурилин
Гл. спец. Рейдаков
Рук.гр. Гончаров
Ст. техн. Павлова
И. контр. Кузменко

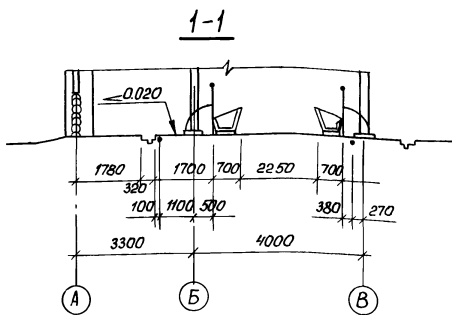
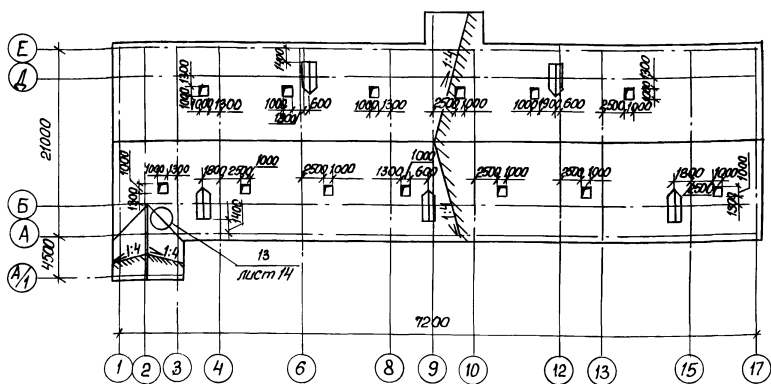
Здание на 250 голов матюшняка
крупного рогатого скота
привязного содержания
Фасады 1-17, 17-1, А/1-Е, Е/А/1

Станд. лист
Р 6
Госстрой РСФСР
Институт «Проектгосстрой»
г. Калинин.

План полов на отм. 0.000
Устройство выравнивания электрических потенциалов



План кровли



Экспликация полов

Наименование или номер помещения по проекту	Тип пола по проекту	Схема пола или номер узла по серии	Элементы пола и их толщина	Площадь пола м ²
1; 7; 10	1		Покрывтие - бетон М300 - 25 мм. Подстилающий слой - бетон М200 - 100 мм Основание - уплотненный грунт с плотностью скелета до 1,67 м ³ с втрамбованным в него слоем щебня крупностью 40-60 мм толщиной - 100 мм	356,18
1, 2, 3, 4, 5, 6, 8, 9, 11	2		Покрывтие - бетон М200 - 80 мм Основание - уплотненный грунт с плотностью скелета до 1,67 м ³ с втрамбованным в него слоем щебня крупностью 40-60 мм Толщиной - 100 мм.	565,41 (384,67)
1	3		Покрывтие - доски - 37 мм. Лаги ф 120/2 через 700 мм. Прокладка - промазка битумом 2; 3 мм Подстилающий слой - глинобитная смесь - 120 мм. Основание - уплотненный грунт с плотностью скелета до 1,67 м ³ с втрамбованным в него слоем щебня крупностью 40-60 мм Толщиной - 100 мм.	405,14

Альбом I

Титулов проект

Шкала: 1:100
Лист: 20
Итого листов: 18

При расположении подстилающего слоя пола в зоне капиллярного поднятия грунтовых вод и необходимости понижения их горизонта следует предусматривать в конструкции пола гидроизоляционный слой. К устройству полов приступить после прокладки всех подземных коммуникаций, электродов для выравнивания потенциалов и устройства перегордаков. Выравнивающие проводники из арматуры ф8А-I прокладываются по подготовке пола на глубине 50 мм перед заливкой его бетонным раствором. Выравнивающие проводники между собой и металлоконструкциями (транспортирами, ограждением, трубопроводами) соединяются сваркой. Расход арматуры - 127 кг в 320000.

Крепление асбестоцементных волнистых листов к обрешетке производить после устройства молниезащиты, которое выполнят в соответствии с листом ЭП-6. Для установки стоек стальной рамы предусмотреть в полу утолщение бетонной подготовки с устройством гнезд 100x100x200(н).

Величины, указанные в скобках, даны для снеговой нагрузки 150 кгс/м² (1,47 кПа) и температуры наружного воздуха минус 40°С

Привязан:

Ш.В. №:

ТИП	Павлов
Начерт	Чурилин
Листы	Рыбаков
Рек.зд	Тончаров
Э.техн	Павлова
И.контр	Кзыменко

Т.П. 801-4-105.86

АС

Здание на 250 голов молочной стада Лист 7
крупного рогатого скота
приблизного содержания
План полов и устройство
выравнивания электрических
потенциалов. План кровли.
Построй РСФСР
связан просельской
в Калинин.
Копировал Я. Витрецак
Формат. А2

Схема расположения элементов фундаментов

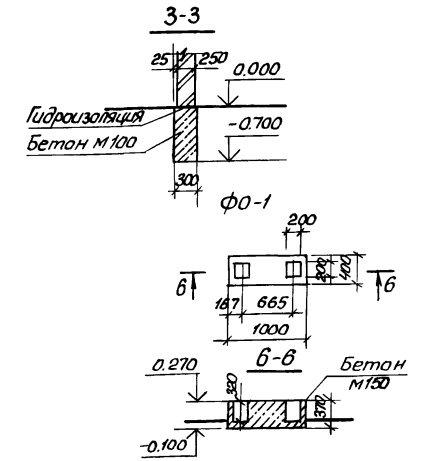
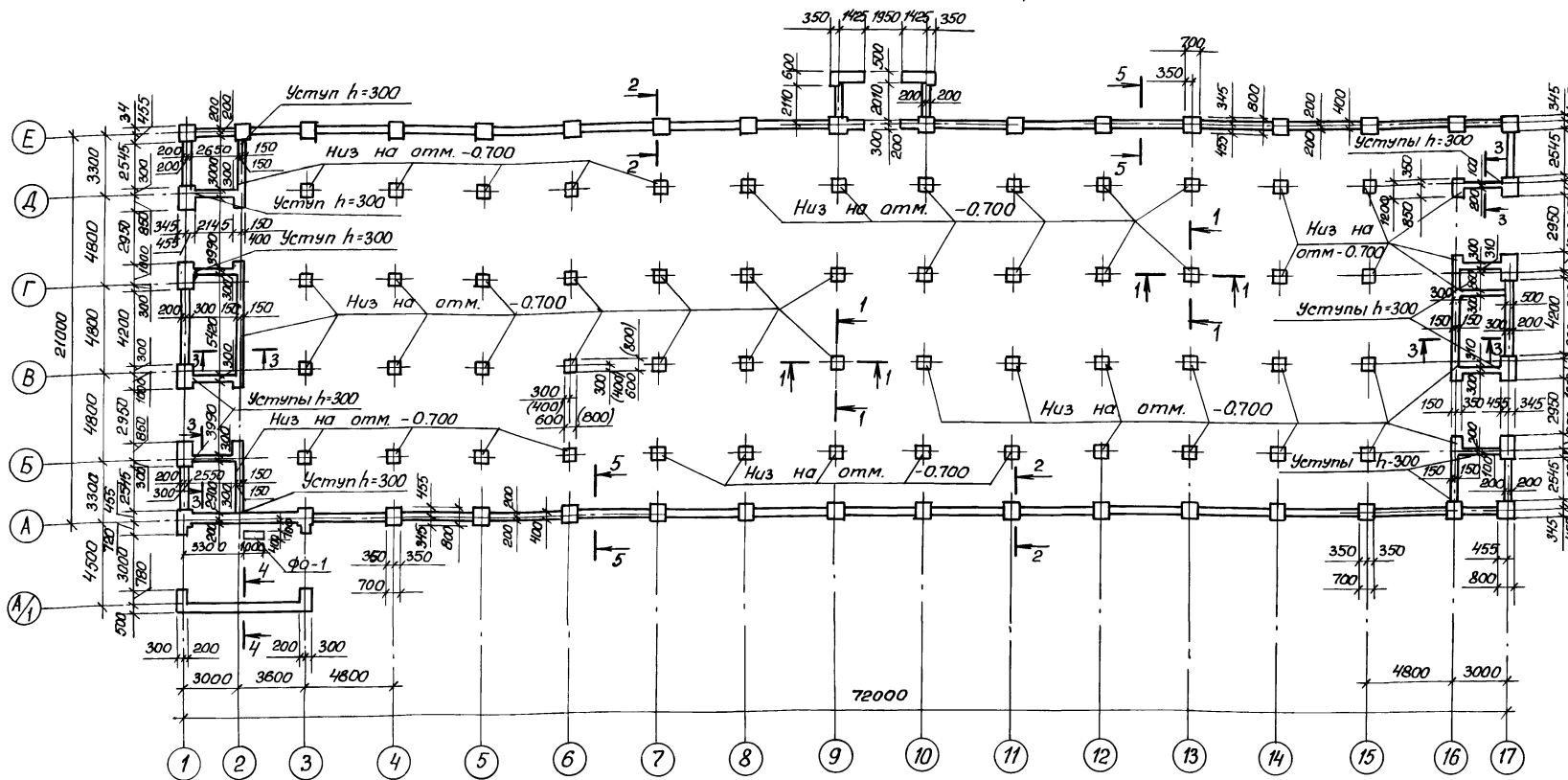


Таблица расчетных нагрузок на верхний обрез фундамента.

Сечение	Расчетная схема	Нагрузки		
		M T/M	N T	Q T
1-1		—	6.2 (10.74)	—
2-2		0,3	4.76 5.14	0.41
3-3		—	1.44	—
4-4		—	3.67	—

Спецификация к схеме расположения элементов фундаментов

Формат	Зона	Пов.	Обозначение	Наименование	Кол.	Примечание
				Фундамент под столбы		
				<u>Материалы</u>		
				Бетон марки 100	39,18м³	
				Фундамент под стены		
				<u>Изделия закладные</u>		
				-4x60 ГОСТ 103-76 l=1600	52	2,98кг
				<u>Материалы</u>		
				Бетон марки 100	14,96м³	
				Бутовый камень марки 150	21,44м³	
				Фундамент Ф0-1 шт./1		
				<u>Материалы</u>		
				Бетон марки 150	0,15м³	

За нулевно отметку принят урбень чистого пола, соответствующий абсолютной отметке

Фундаменты запроектированы из условия возведения их в непучинистых, непросадочных грунтах, при отсутствии грунтовых вод со следующими нормативными характеристиками: $\varphi=0,49 \text{ рад}/28^\circ$; $c=2 \text{ кПа}$ ($0,2 \text{ кгс}/\text{см}^2$); $E=14,7 \text{ МПа}$ ($150 \text{ кгс}/\text{см}^2$); $\gamma=1,87 \text{ т}/\text{м}^3$; $K\gamma=1$. При грунтовых условиях, отличающихся от заданных, размеры и глубина заложения фундаментов должны назначаться в соответствии со СНиП 2.02.01-83

Гидроизоляция выполняется из цементно-песчаного раствора состава 1:2 толщиной 20мм на отм.-0,050

Величины, указанные в скобках, даны для снеговой нагрузки $150 \text{ кгс}/\text{м}^2$ (1,47кПа)

Т.П. 801-4-105.86 AC

Привязан:	ГИП Павлов	Здание на 250 голов молодняк крупного рогатого скота привязного содержания	Студия	Лист	Листов
	Нач.отд. Чурлин.		Р	8	
	П. спец. Рыбаков				
	Рук.гр. Гончаров				
	Ст.инж. Длещина				
	Инж. Козыменко				

Альбом I
Типовой проект

Шифр, М. подл., Подпись и дата

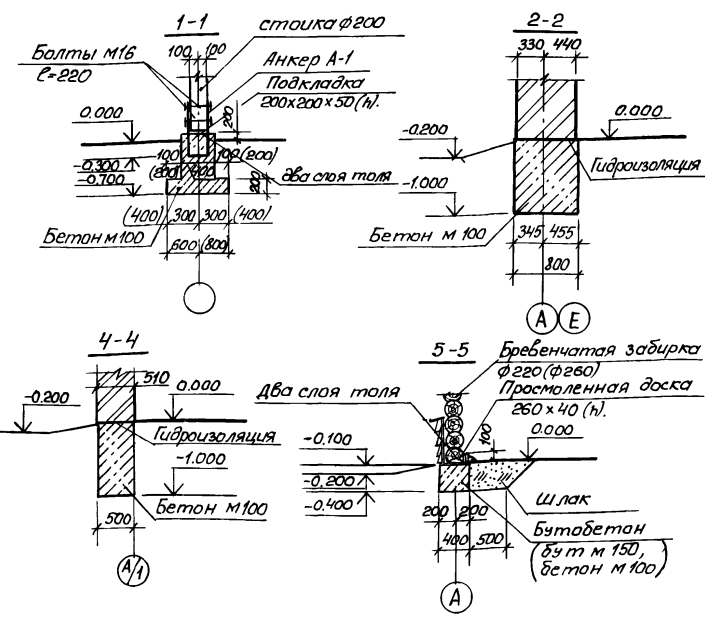
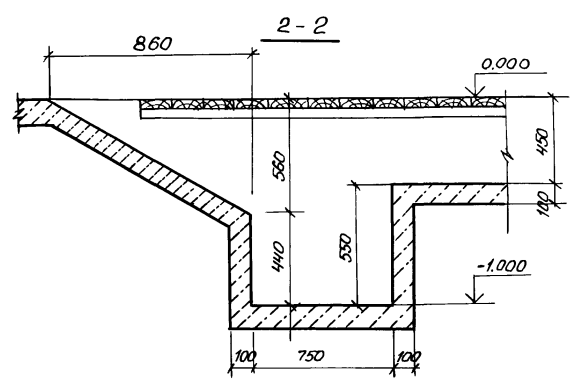
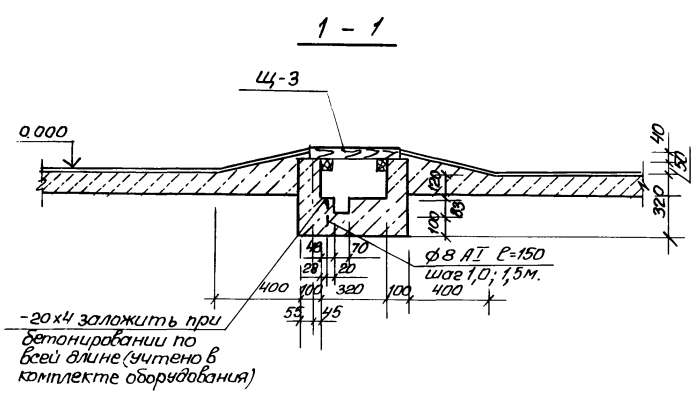
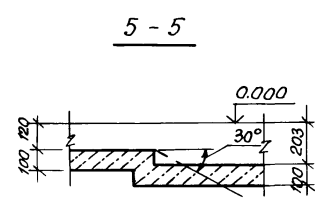
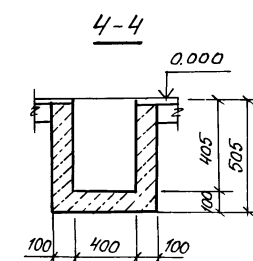
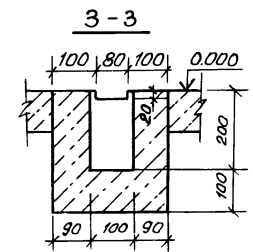
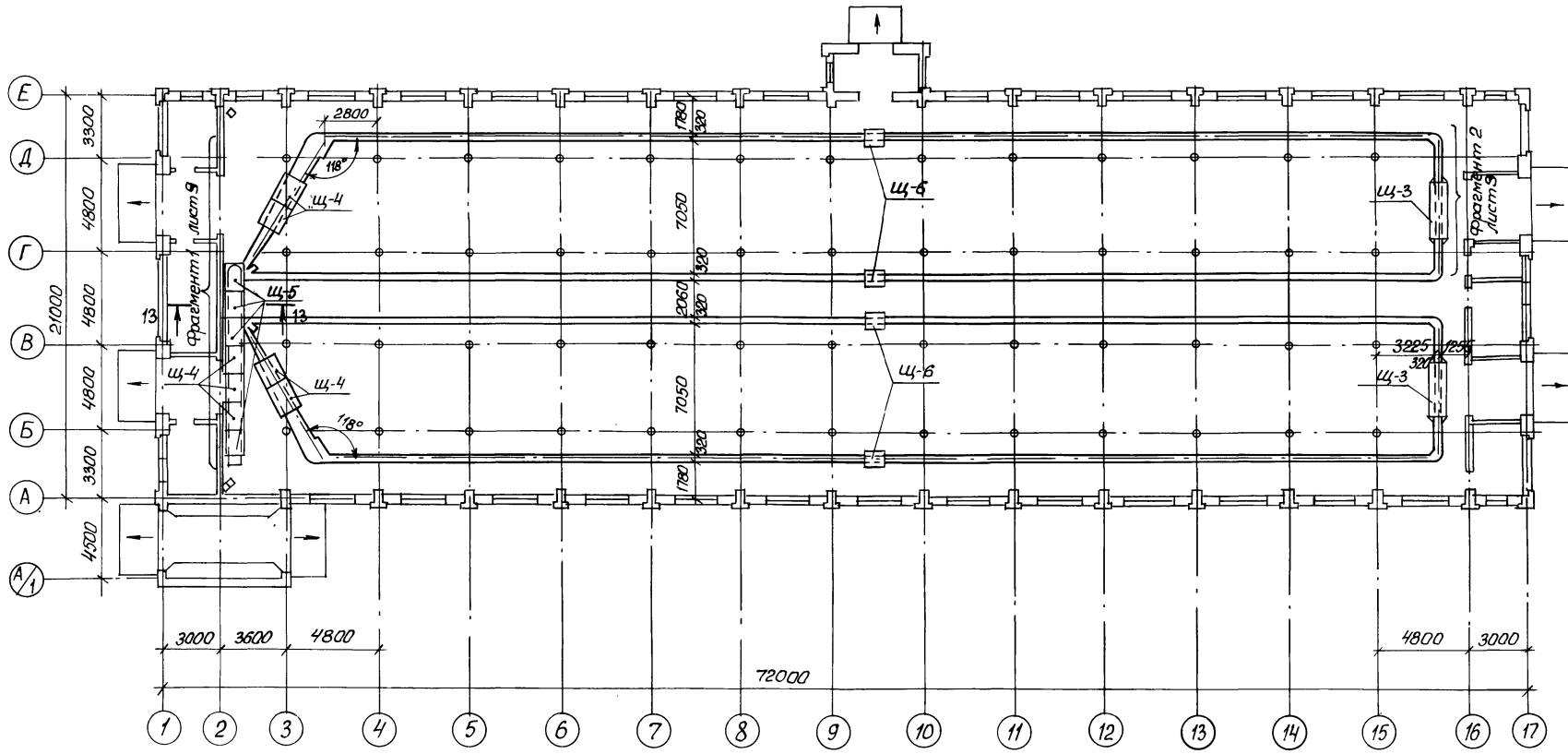


Схема расположения каналов навозоудаления.

Альбом I

Типовой проект



Каналы навозоудаления выполнять из бетона М200. Закладные элементы монолитного днища каналов входят в комплект скреперной установки. Днище бетонруется после получения оборудования.

Данный лист см. совместно с листом 10
Щиты Щ-1...Щ-3 см. на листе АСУ-Щ-1...Щ-3, Щ-4...Щ-6 на листе АСУ-Щ-4...Щ-6
Спецификацию на щиты см. лист 5

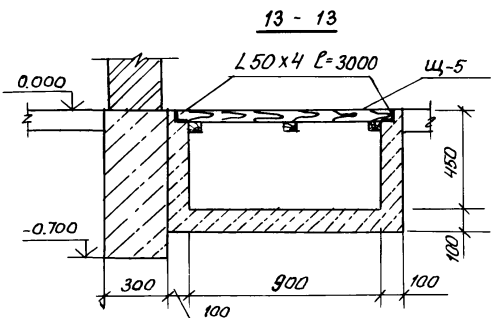
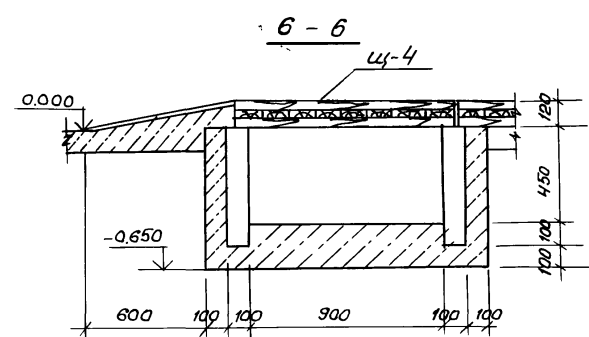
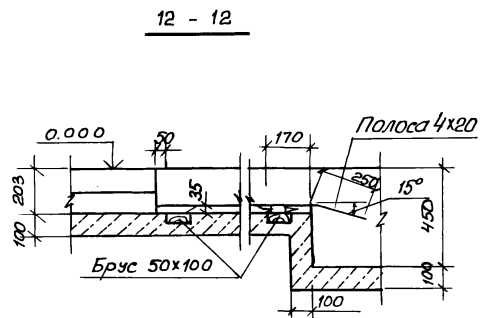
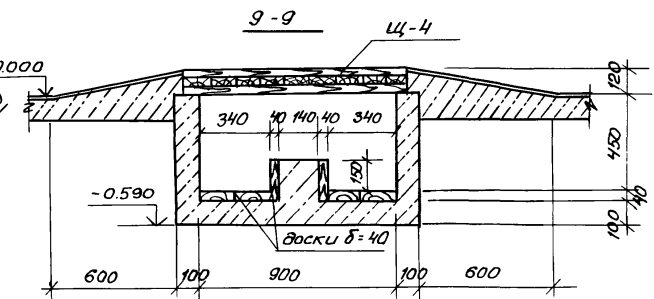
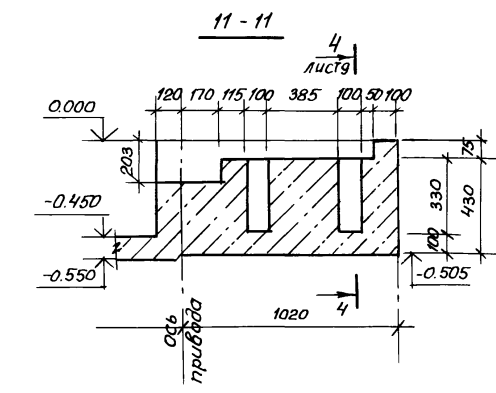
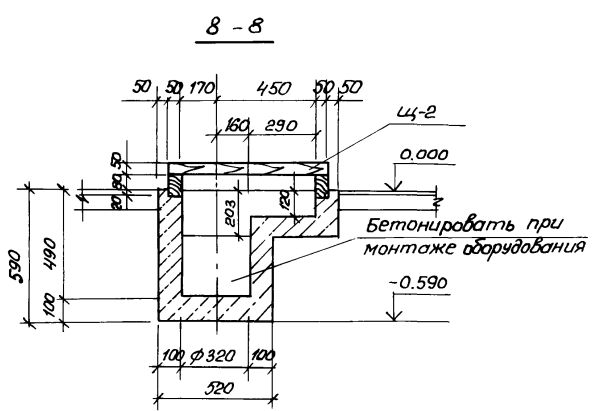
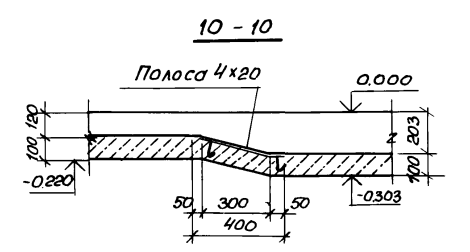
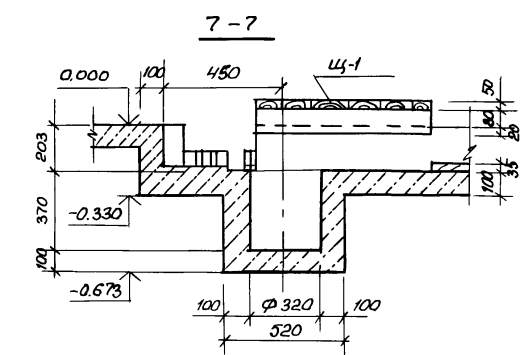
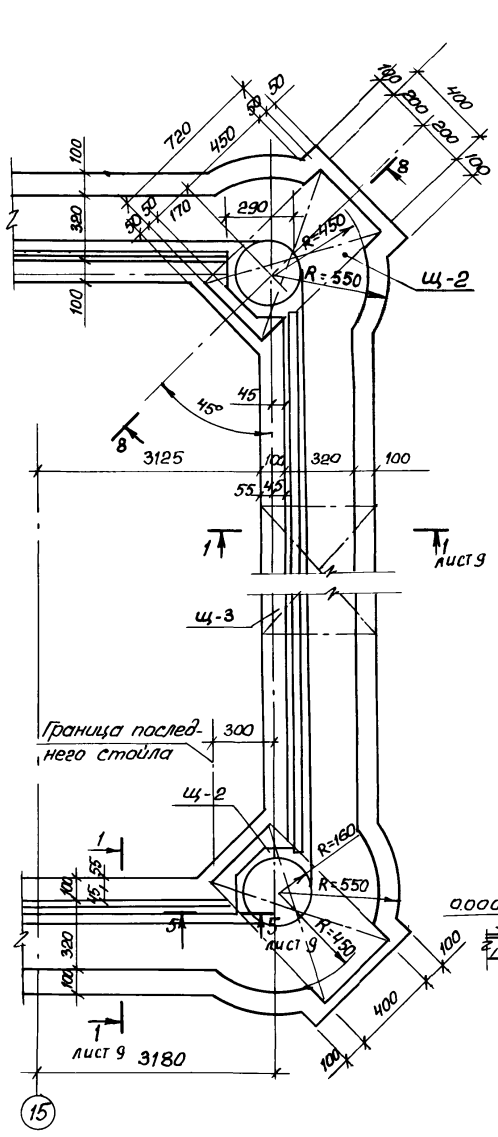
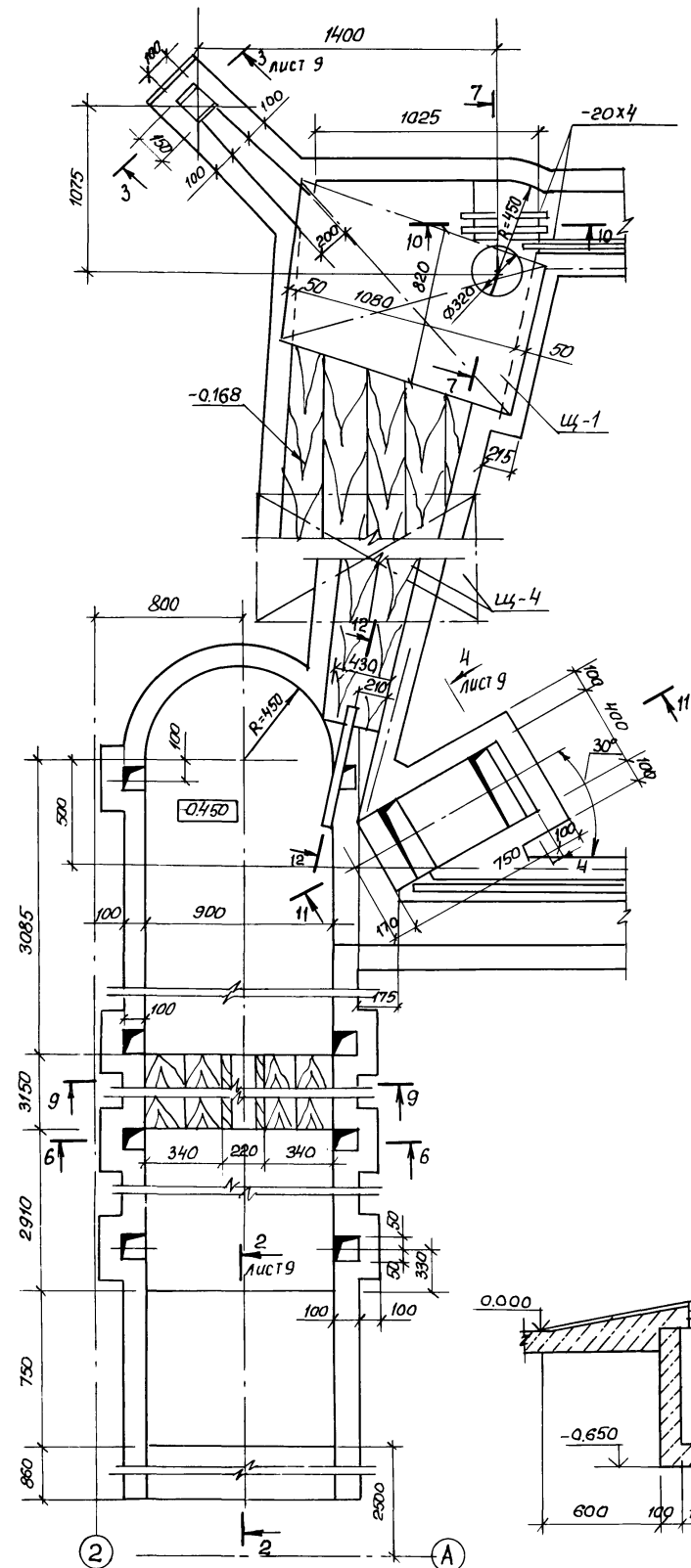
Шифр подл. Подпись и дата

		Т. П. 801-4-105.86		АС	
Привязан.		ГНП Павлов	Ст. техн. Чурлин	Здание на 250 голов молодняка	Стадия Лист
		Нач. отд. Рыбаков	Инженер. Гайдаров	крупного рогатого скота	р 9
		Рук. пр. Гайдаров	Ст. техн. Павлова	приблизного содержания	
Инв. №		Н. контр. Кузьменко		Схема расположения каналов навозоудаления	Госстрой РСФСР
				Севзаггипросельхозстрой	г. Калинин.
				сф 683-01	Копировал В. Витрещак
				23	Формат. А2

Альбом I
Технический проект

Фрагмент 1

Фрагмент 2



Данный лист смотреть совместно с листом 9

Лист 10 из 10. Подпись и дата в 3-м изв. Л

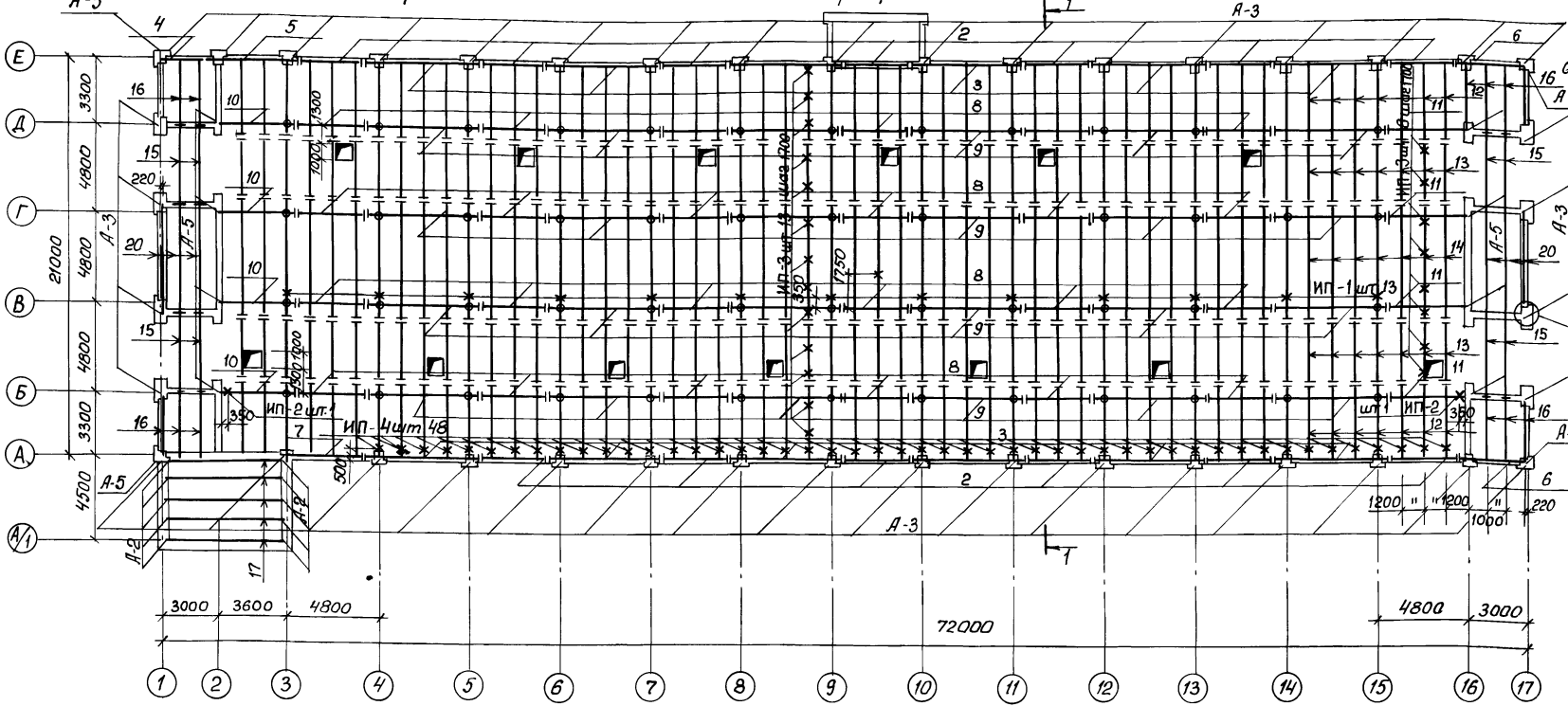
Привязан:

Гип	Павлов	И.И.
Нач.отд	Чурилин	И.И.
Ил. спец.	Рыбаков	И.И.
Рук. гр.	Гончаров	И.И.
Инж.	Осипатрова	И.И.
Н.контр.	Кузьменко	И.И.

ЛНБ.Н

Т.П. 801-4-105.86		АС	
Здание на 250 голов молодняк крупного рогатого скота прикормленного содержания	Стация	Лист	Листов
Фрагменты 1, 2. Сечения	Р	10	
Лоскут РЭСРР Свзлаучиросельскострой в. Калинин.		Формат. А2	
СФ 683-01 24		Копировал И.В. Витрецак	

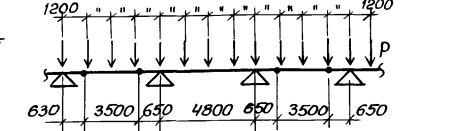
Схема расположения элементов перекрытия



Расчетная схема по 1-1
 $q_H = 173,0 \text{ кс/м}$; $q_P = 223,2 \text{ кс/м}$
 $(q_H = 173,0 \text{ Н/м}$; $q_P = 2232 \text{ Н/м}$)
 $(q_H = 176,6 \text{ кс/м}$; $q_P = 227,9 \text{ кс/м}$)
 $(q_H = 1766 \text{ Н/м}$; $q_P = 2279 \text{ Н/м}$)

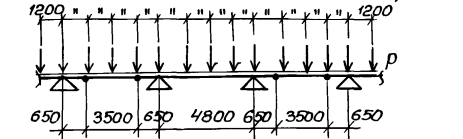
Расчетная схема прогона по осям А и Е

$R_H = 343,6 \text{ кс}$; $R_P = 439,76 \text{ кс}$
 $(R_H = 3436 \text{ Н}$; $R_P = 4397,6 \text{ Н}$)
 $(R_H = 350,36 \text{ кс}$; $R_P = 448,61 \text{ кс}$)
 $(R_H = 3503,6 \text{ Н}$; $R_P = 4486,1 \text{ Н}$)

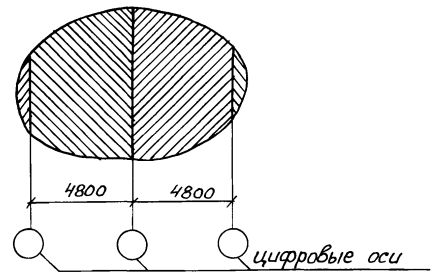


Расчетная схема прогона по осям Б, В, Г и Д

$R_H = 830,4 \text{ кс}$; $R_P = 1071,4 \text{ кс}$
 $(R_H = 8304 \text{ Н}$; $R_P = 10714 \text{ Н}$)
 $(R_H = 847,7 \text{ кс}$; $R_P = 1093,9 \text{ кс}$)
 $(R_H = 8477 \text{ Н}$; $R_P = 10939 \text{ Н}$)



Фрагмент раскладки настила из обрезного горбыля



Данный лист см. совместно с листом 13

Схема расположения элементов по осям А и Е

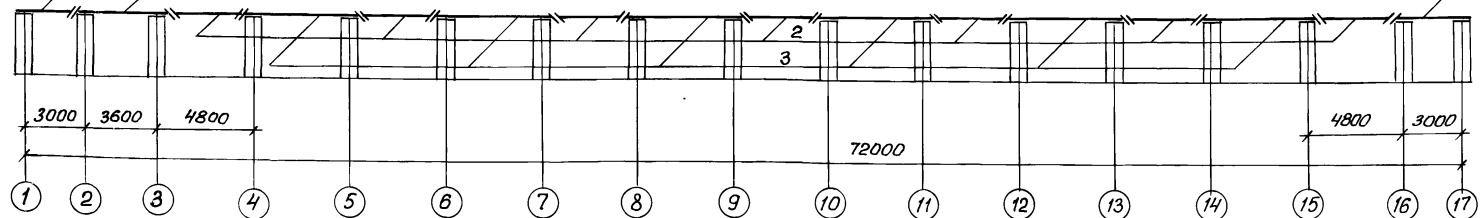
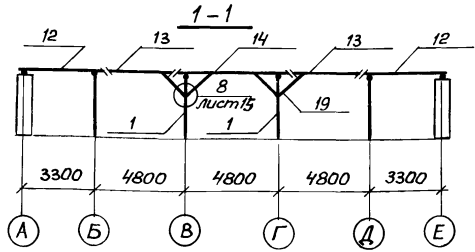
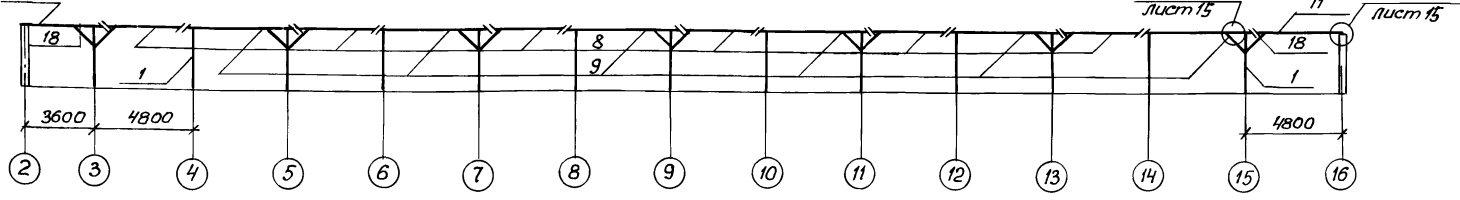


Схема расположения элементов по осям Б, В, Г и Д



Альбом I

Титловый проект

Инж. Н. Павлов. Подпись и дата. Взам инв. №

Привязан:		Ин.п. Павлов	Ин.отд. Чурилин	Ин. спец. Рыдаков	Рук. ер. Гончаров	Инж. Васильева	Ин.контр. Кузьменко	Т.П.801-4-105.86	АС	Здание на 250 голов молодянка крупного рогатого скота привязного содержания	Студия Лист	Листов
										Схемы расположения элементов перекрытия. Расчетные схемы.	Р	11
											Госстрой РСФСР	Объединение проектировщиков г. Калинин.
											Копировал В. Витрещак	Формат. А2

Схема расположения элементов покрытия

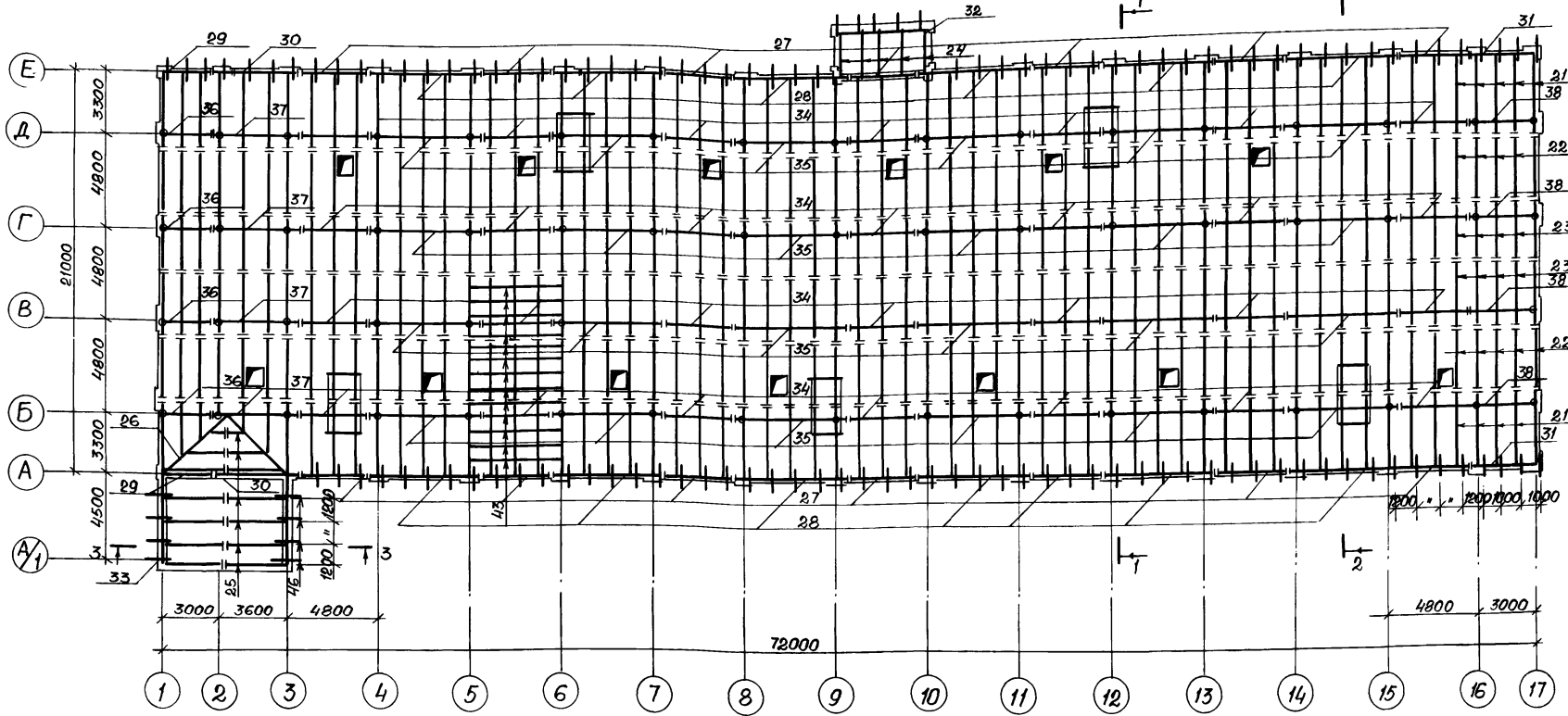
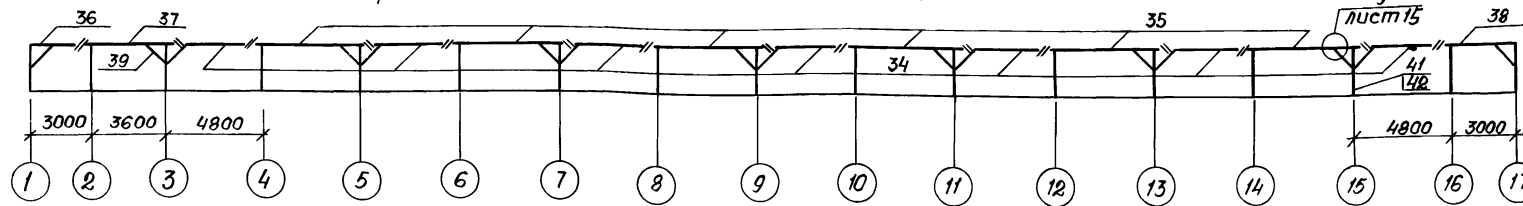
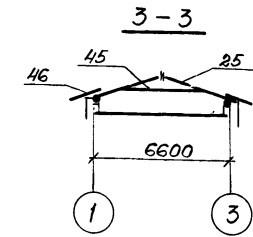
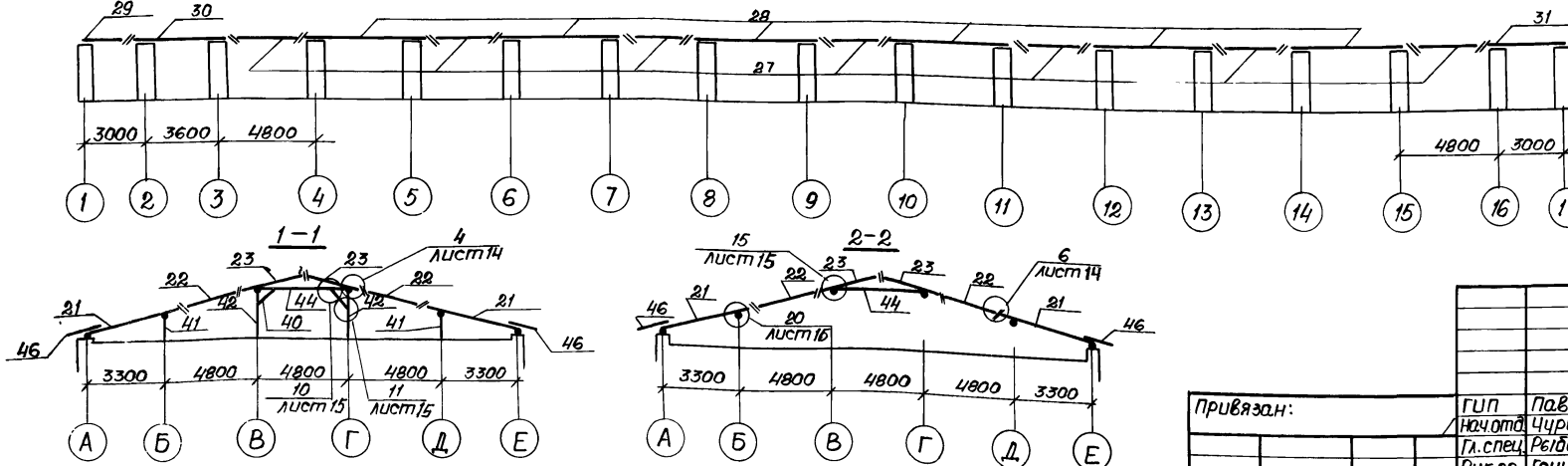


Схема расположения элементов по осям Б, В, Г и Д



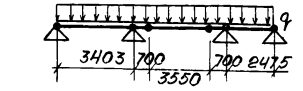
Схемы расположения элементов по осям А и Е



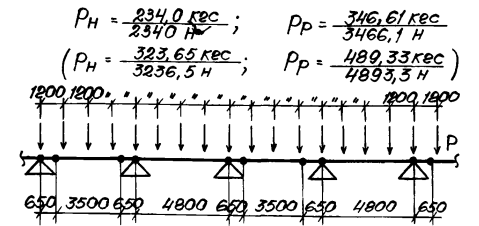
Расчетная схема стропильной ноги

$$q_H = \frac{148,89 \text{ кс/м}}{1482,9 \text{ Н/м}} ; q_P = \frac{219,65 \text{ кс/м}}{2196,5 \text{ Н/м}}$$

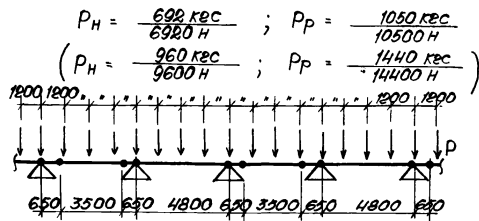
$$\left(q_H = \frac{205,1 \text{ кс/м}}{2051 \text{ Н/м}} ; q_P = \frac{310,1 \text{ кс/м}}{3101 \text{ Н/м}} \right)$$



Расчетная схема мащурлата по осям А и Е



Расчетная схема прогона по осям Б, В, Г и Д



Данный лист смотреть совместно с листом 13.
 Величины, указанные в скобках, даны для снеговой нагрузки 150 кг/м² (1,47 кПа)

ИНВ. И ПОДЛ. ПОСЛЕПИСЬ И ОБЩАЯ ЧАСТЬ

Т.П.801-4-105.86		АГ	
Привязан:	ГИП Павлов	Здание на 250 голов молочной	Стадия Лист Листов
	нач.от Чурлин	Крупного рогатого скота.	Р 12
	гл. спец. Редяков	Привязного содержания	
	рук. пр. Гончаров	Системы расположения	Госстрой РСФСР
	инженер Васильева	элементов покрытия	Сельхозпроектострой
	И.контр. Кузьменко	Расчетные системы.	г. Калинин
ИНВ. N		сф 683-01	26

Альбом 1

Типовой проект

Цифры в скобках относятся к смете

Марка поз.	Обозначение	Наименование	Кол.	Масса ед, кг	Примечание
		Деревянные изделия			
1		Стойка $\phi 200$ $L=2780$	52		5,20 м ³
		Перекрытие			
		Деревянные изделия			
2		Прогон $\phi 160$, $L=3820$	13		1,17 м ³
3		Прогон $\phi 160$, $L=6420$	12		2,04 м ³
4		Прогон $\phi 160$, $L=2380$	1		0,053 м ³
5		Прогон $\phi 160$, $L=5220$	1		0,132 м ³
6		Прогон $\phi 160$, $L=3680$	2		0,174 м ³
7		Прогон $\phi 160$, $L=5930$	1		0,152 м ³
8		Прогон $\phi 200$, $L=3900$	24		3,43 м ³
9		Прогон $\phi 200$, $L=8500$	24		6,24 м ³
10		Прогон $\phi 200$, $L=4975$	4		0,696 м ³
11		Прогон $\phi 200$, $L=4475$	4		0,68 м ³
12		Балка $\phi 160$, $L=3980$	108		10,26 м ³
13		Балка $\phi 160$, $L=3820$	108		9,72 м ³
14		Балка $\phi 160$, $L=6420$	54		9,18 м ³
15		Балка $\phi 160$, $L=4670$	8		0,90 м ³
16		Балка $\phi 160$, $L=3380$	13		1,027 м ³
17		Балка $\phi 160$, $L=6500$	5		0,86 м ³
18		Подкос $\phi 140$, $L=1400$	56		1,344 м ³
19		Подкос $\phi 140$, $L=1400$	52		1,248 м ³
20		Балка $\phi 160$ $L=6040$	6		0,96 м ³
		Настил из обрезного горбыля $\delta=35$			45,4 м ³
		Металлические изделия			
	ГОСТ 7798-70*	Болт М16, $L=170$	328		0,303
	ГОСТ 5915-70*	Гайка М16	328		0,033
	ГОСТ 11371-78	Шайба М16	656		0,013
		скоба $\phi 10$, $L_{ск}=300$	754		0,271
УП-1	-АСУ-УП1, УП-2, УП-4	Подвеска УП-1	13		1,23
УП-2	-АСУ-УП-1, УП-2, УП-4	Подвеска УП-2	2		1,62
УП-3	-АСУ-УП-3	Подвеска УП-3	21		0,625
УП-4	-АСУ-УП1, УП-2, УП-4	Подвеска УП-4	48		1,93
		Штырь $\phi 25$, $L=600$	68		2,310
А-2	-АСУ-А-1...А-5	Анкер А-2	10		1,40
А-5	-АСУ-А-1...А-5	Анкер А-5	12		2,37

Продолжение

Марка поз.	Обозначение	Наименование	Кол.	Масса ед, кг	Примечание
		Покрытие			
		Деревянные изделия			
21		Нога стропильная $\phi 140(\phi 160)$ $L=4375$	124		10,17 м ³ (13,27 м ³)
22		Нога стропильная $\phi 140(\phi 160)$ $L=3870$	124		8,68 м ³ (14,11 м ³)
23		Нога стропильная $\phi 140(\phi 160)$ $L=3585$	124		7,94 м ³ (10,42 м ³)
24		Нога стропильная $\phi 140(\phi 160)$ $L=2530$	5		0,225 м ³ (0,29 м ³)
25		Нога стропильная $\phi 140(\phi 160)$ $L=3640$	7		0,463 м ³ (0,60 м ³)
26		Нога накосная $\phi 140(\phi 160)$ $L=4800$	2		0,184 м ³ (0,236 м ³)
27		Мауэрлат $\phi 160(\phi 180)$ $L=3860$	14		1,268 м ³ (1,630 м ³)
28		Мауэрлат $\phi 160(\phi 180)$ $L=6160$	12		2,063 м ³ (2,57 м ³)
29		Мауэрлат $\phi 160(\phi 180)$ $L=2400$	2		0,106 м ³ (0,14 м ³)
30		Мауэрлат $\phi 160(\phi 180)$ $L=5200$	2		0,268 м ³ (0,33 м ³)
31		Мауэрлат $\phi 160(\phi 180)$ $L=3860$	2		0,19 м ³ (0,24 м ³)
32		Мауэрлат $\phi 160$ $L=5000$	1		0,124 м ³
33		Мауэрлат $\phi 160$ $L=4500$	2		0,22 м ³
34		Прогон $\phi 180(\phi 200)$ $L=3900$	28		3,276 м ³ (4,00 м ³)
35		Прогон $\phi 180(\phi 200)$ $L=6500$	24		5,04 м ³ (6,24 м ³)
36		Прогон $\phi 180(\phi 200)$ $L=2420$	4		0,228 м ³ (0,28 м ³)
37		Прогон $\phi 180(\phi 200)$ $L=5300$	4		0,336 м ³ (0,8 м ³)
38		Прогон $\phi 180(\phi 200)$ $L=3960$	4		0,48 м ³ (0,596 м ³)
39		Подкос $\phi 140$ $L=1400$	64		1,536 м ³
40		Подкос $\phi 140$ $L=2000$	34		1,19 м ³
41		Стойка $\phi 180$ $L=1205$	34		1,088 м ³
42		Стойка $\phi 180$ $L=2405$	34		2,312 м ³
43		Обрешетка 50x60(н) (50x70(н)) $L=2427$ ПМ			1,28 (2,49)
44		Затяжка $\phi 160$ $L=5200$	124		8,06 м ³
45		Затяжка $\phi 160$ $L=3460$	5		0,205 м ³
46		Кобылка 50x100(н) $L=1200$	125		0,75 м ³

Продолжение

Марка поз.	Обозначение	Наименование	Кол.	Масса ед, кг	Примечание
		Металлические изделия			
	ГОСТ 7798-70*	Болт М16, $L=170$	96		0,303
	То же	Болт М16, $L=170(190)$	317		0,303 (0,534)
	»	Болт М16, $L=220$	248		0,382
	»	Болт М16, $L=340$	168		0,558
	ГОСТ 5915-70*	Гайка М16	829		0,033
	ГОСТ 11371-78	Шайба М16	1658		0,013
		Скоба $\phi 10$, $L_{ск}=300$	486		0,271
		Штырь $\phi 25$, $L=600$	68		2,31
		Скрутка $\phi 6$, $L=2000$	10		0,888
		Костыль $\phi 10$, $L=150$	10		0,093
А-3	-АСУ-А-1...А-5	Анкер А-3	33		5,38
А-4	-АСУ-А-1...А-5	Анкер А-4	248		0,40

Элементы перекрытия и покрытия выполняются из древесины хвойных пород 2 сорта влажностью не более 25%.

Данный лист смотреть совместно с листами 11, 12.

При варианте утеплителя из опилок или торфяной крошки конструкции каркаса и перекрытия принимать по спецификации на листе 19.

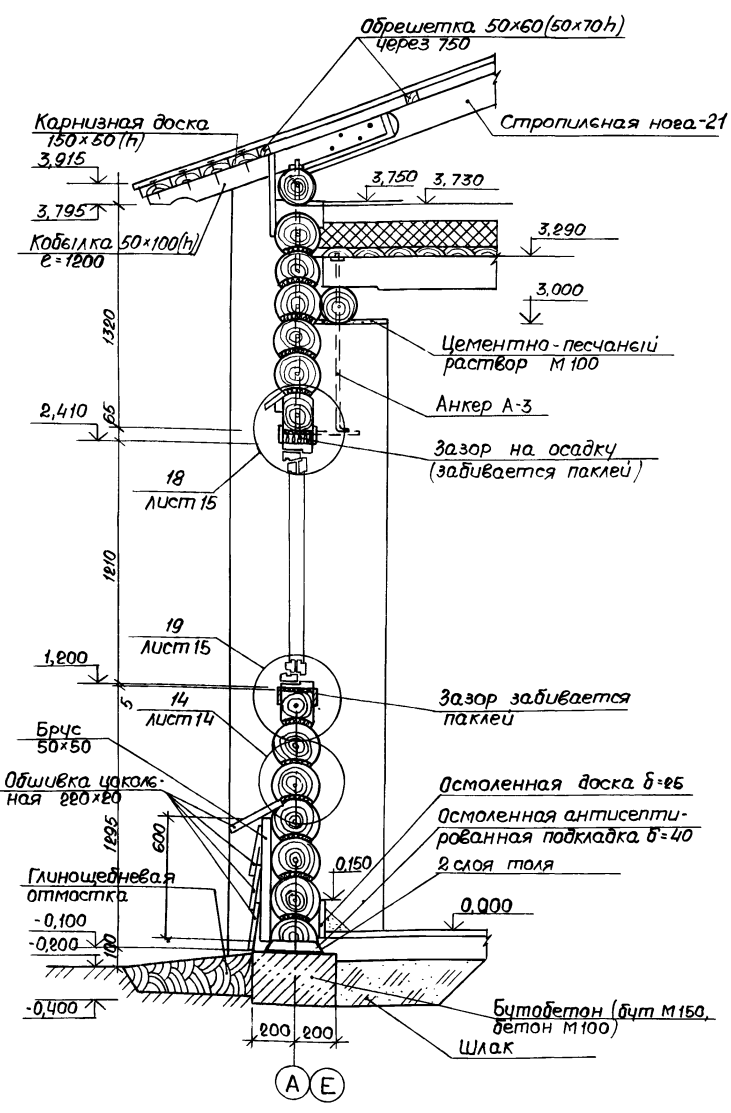
Величины, указанные в скобках, даны для снеговой нагрузки 150 кг/м² (1,47 кПа).

Т.П.801-4-105.86 АС

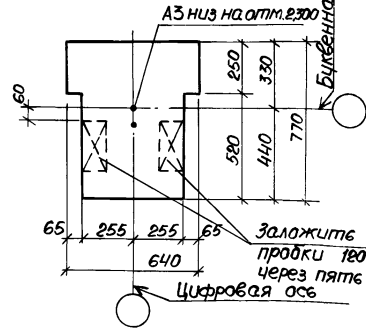
Привязан:	Гип. Павлов	И.З.	Здание на 250 голов маюдняка	Стадия	Лист	Листов
	Начомт. Чурлин	И.З.	крупного рогатого скота	Р	13	
	Л.спец. Рыдаков	И.З.	наблюдного содержания			
	Рук. гр. Ваняров	И.З.	Спецификация к системам			
	Инж. Васильев	И.З.	расположения элементов			
	Н.контр. Кузьменко	И.З.	перекрытия и покрытия			

СФ683-01 24 Копировал В.И. Витрежак Формат А2

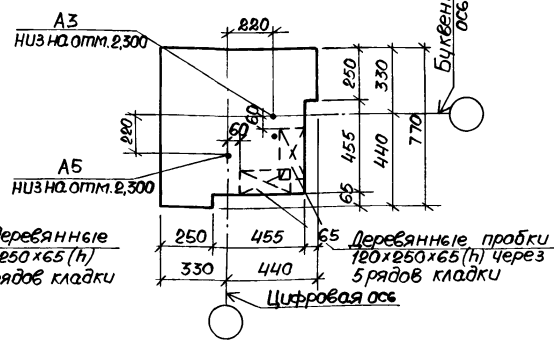
Деталь стены с забиркой бревнами в кирпичных столбах



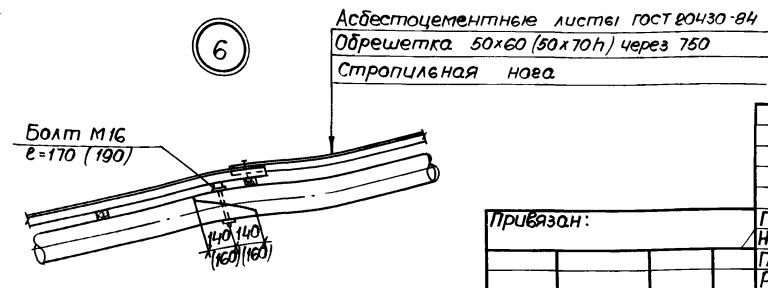
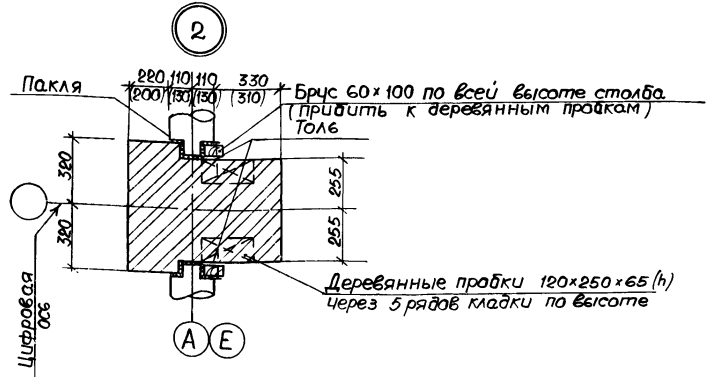
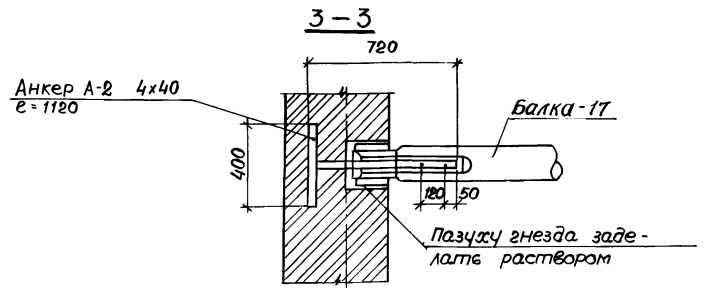
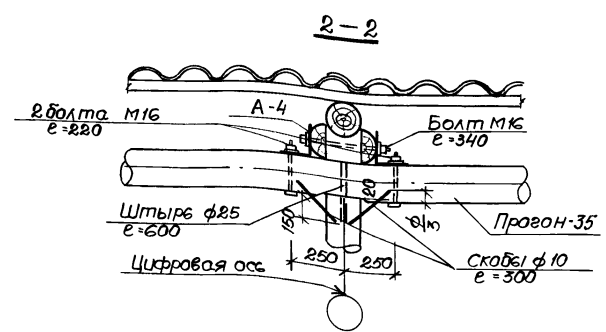
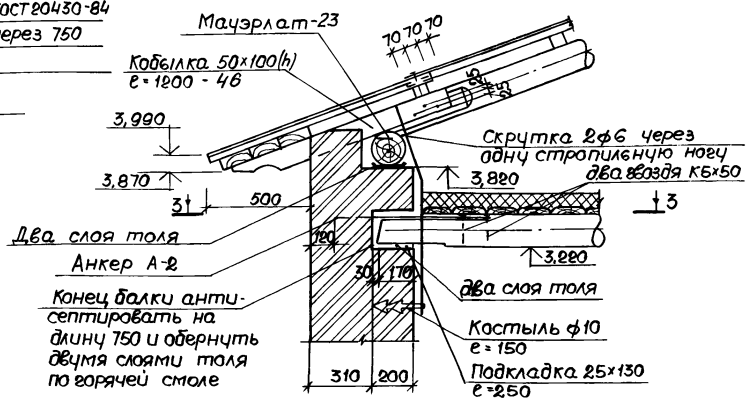
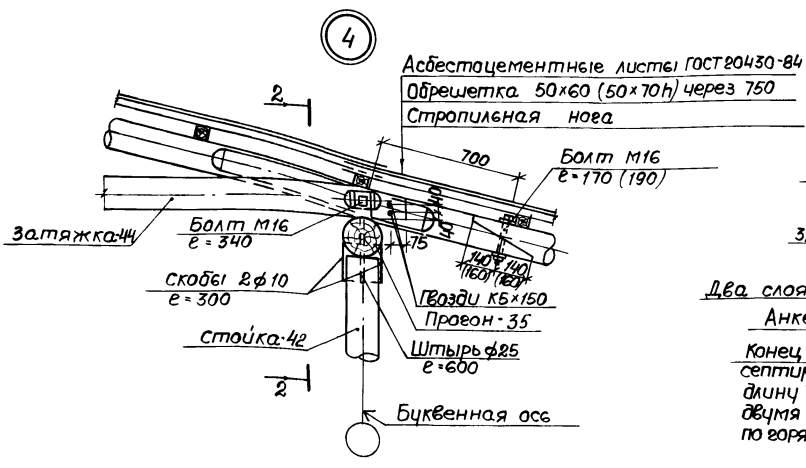
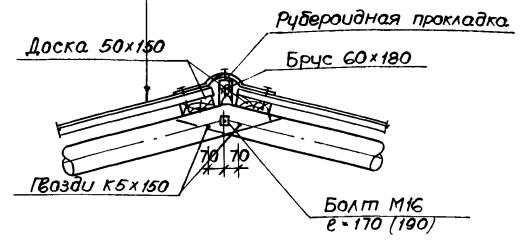
Деталь рядового кирпичного столба



Деталь углового кирпичного столба



Асбестоцементные листы Стропильная нога

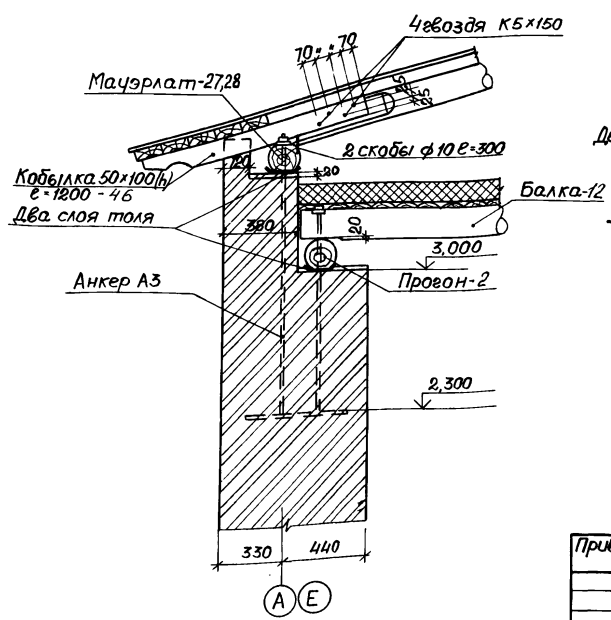
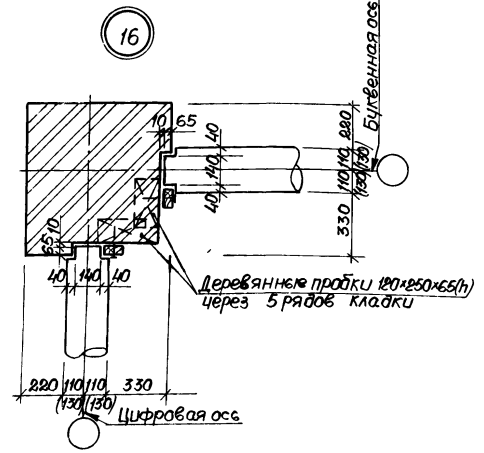
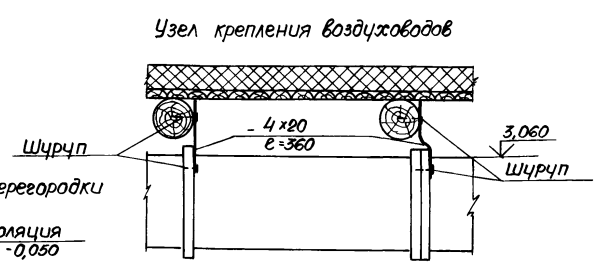
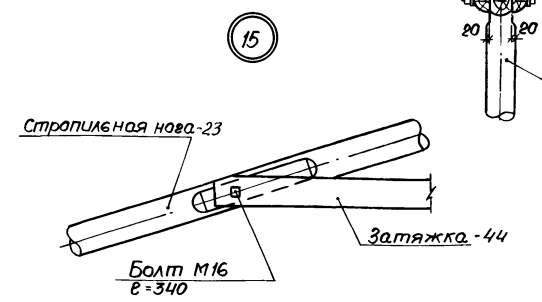
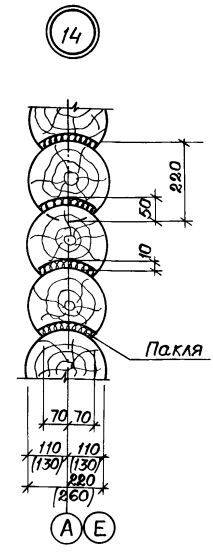
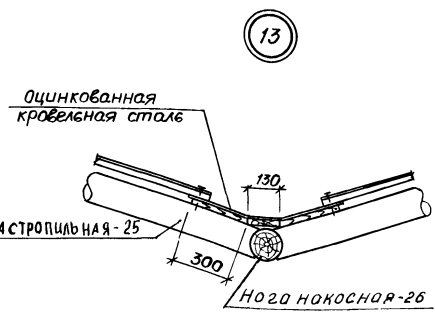
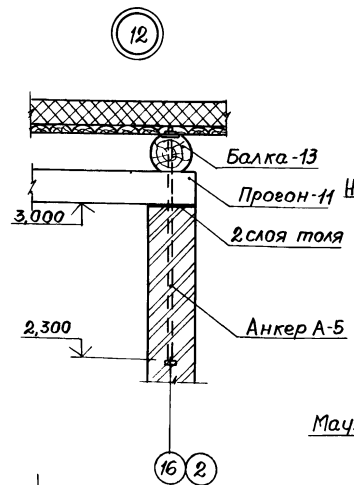
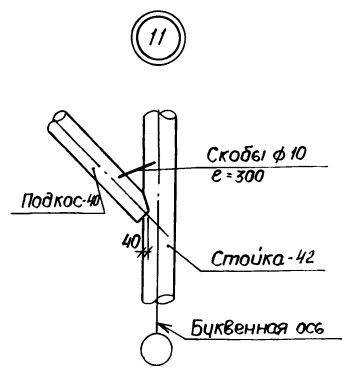
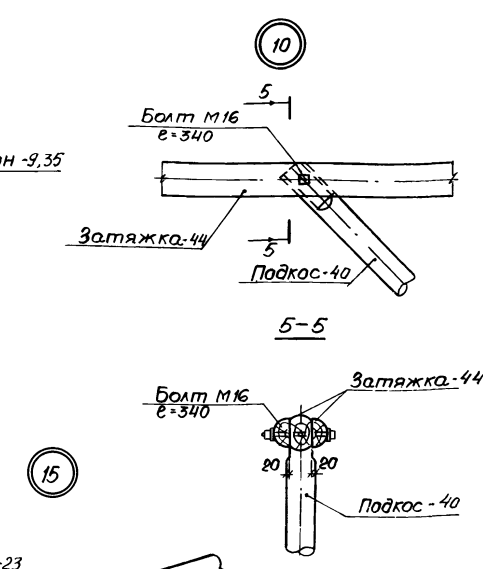
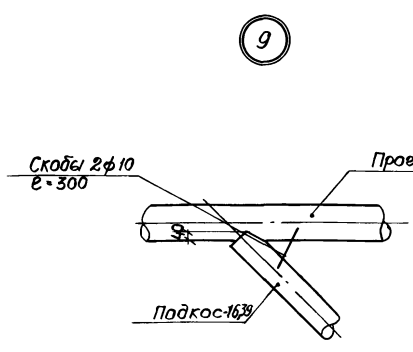
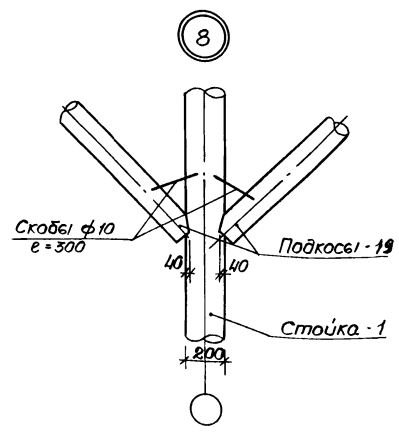
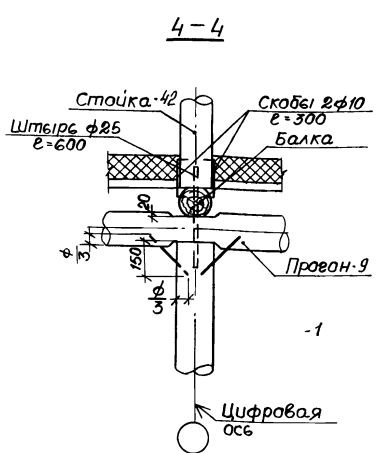
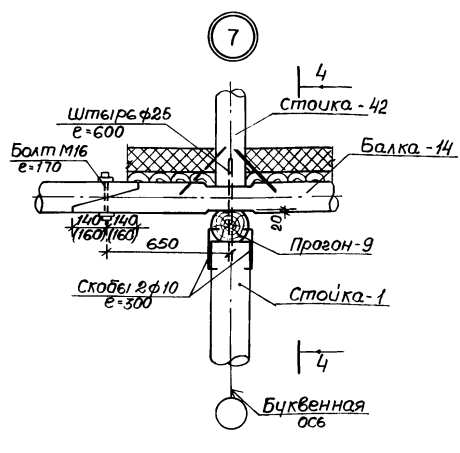


Т.П.801-4-105.86		АС	
Привязан:	ГИП Павлов	Здание на 250голов майданка крупново роватого скота привязного содержания	Стация Лист Листов
	Нач.отд. Чурилин		Р 14
	Гл. спец. Рыбаков		Госстрой РСФСР
	Рук.гр. Гончаров	Узлы 2...6. Детали.	Павлов Промстрой
	Ст.техн. Павлова		г. Калинин.
	Н.контр. Кузнецко		

Альбом 1
Тиловой проект

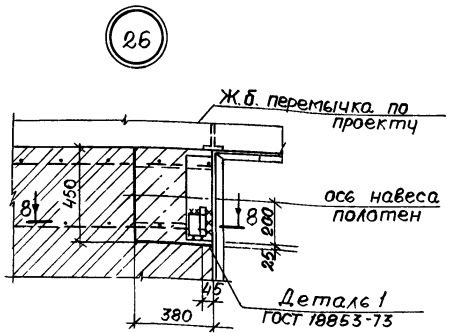
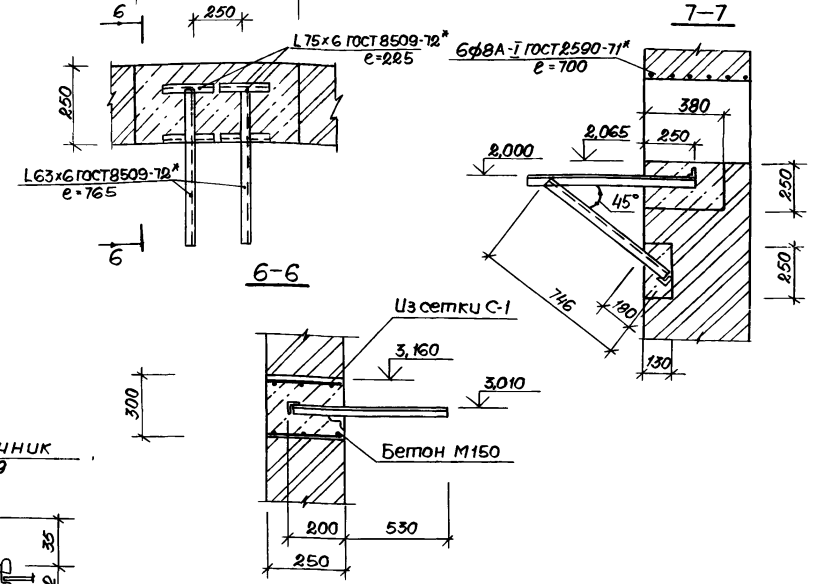
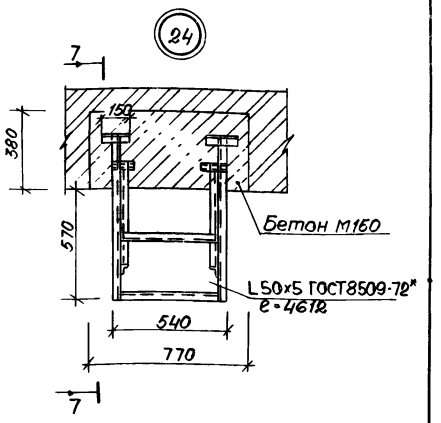
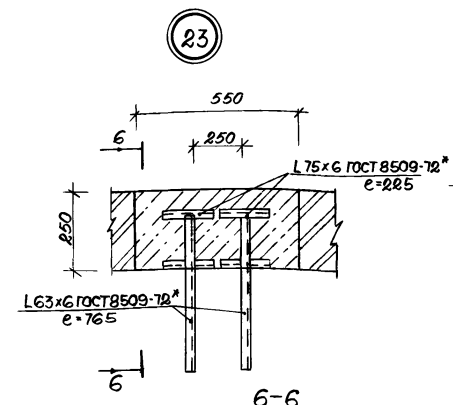
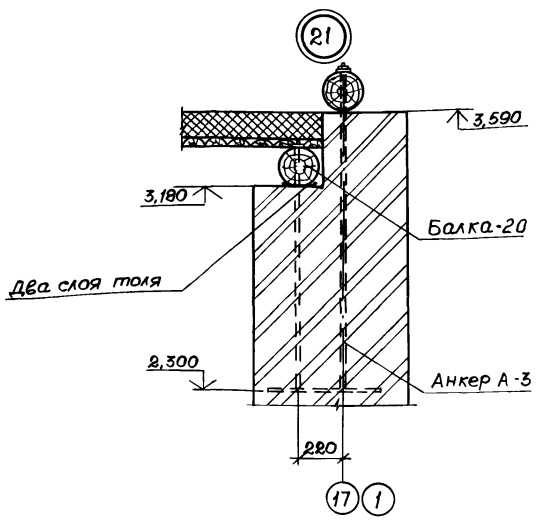
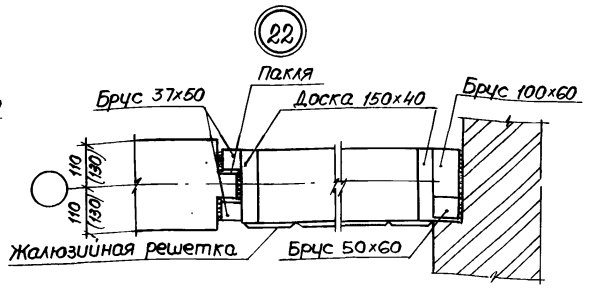
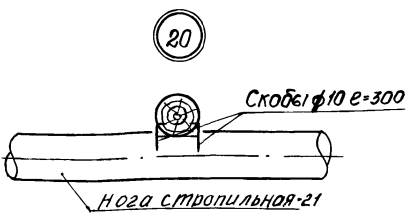
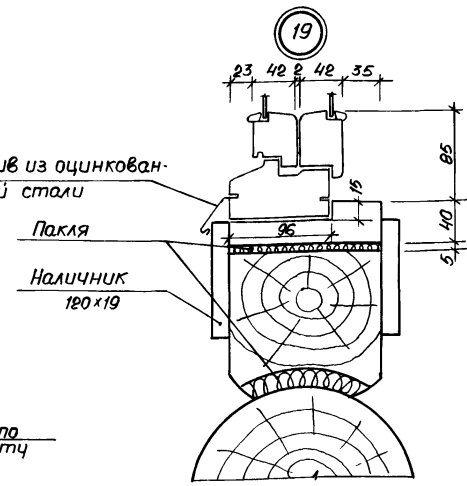
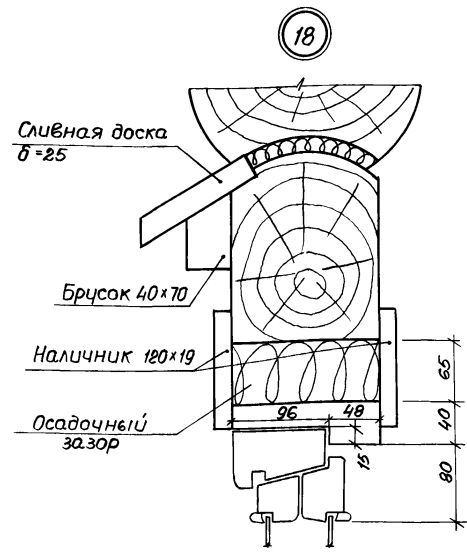
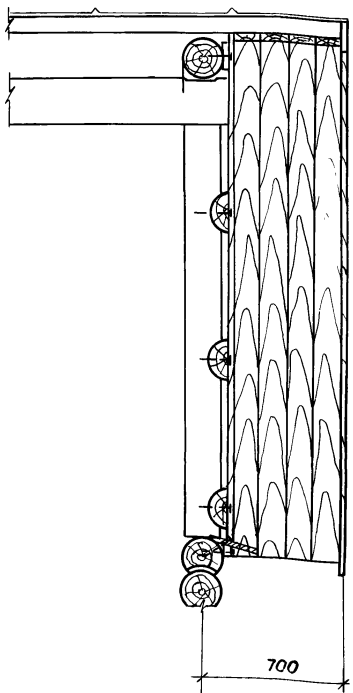
ИНВ. № 0001. Проектная организация: ВЗРАТ ИНЖ.

Альбом I
Топограф проект

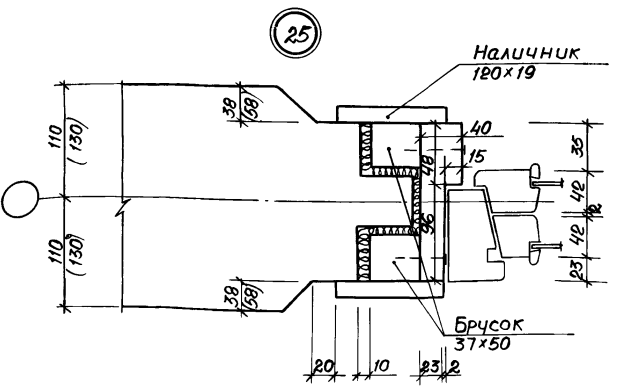
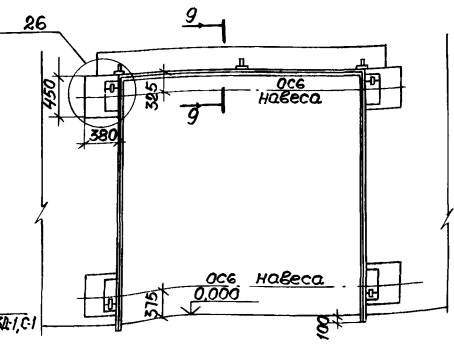


		Т.П.801-4-105.86		АС	
Привязан:		ГИП Павлов	Здание на 250 голов молодняка	Табля	Лист
		Нач.отд. Цирилин	крупного рогатого скота	Р	15
		Гл. спец. Рыбаков	привязного содержания		
		Рук.вр. Гончаров			
		Ст.техн. Павлова	Узлы 7...17. Детали.		
		Н.контр. Кузьменко			

Деталь заделки фронтонов



Крепление оформления проемов ворот

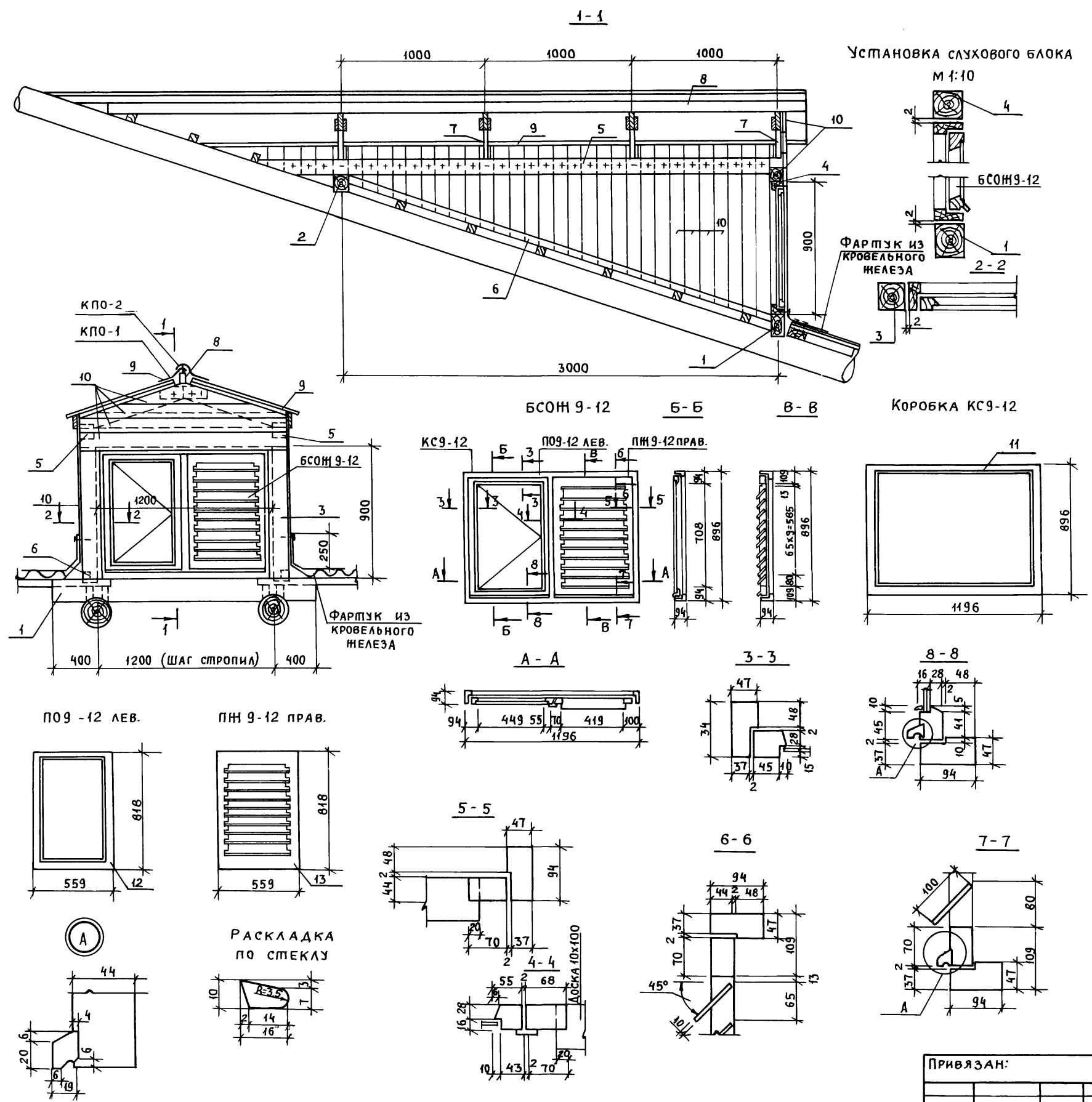


Осадочный зазор после осадки заборки тщательно заделать паклей
 Данный лист см. совместно с листом 3; 11; 12

Шифр подл. Подпись и дата. Взам. инв. №

Т.П.801-4-105.86		АС	
Привязан:	ГИП Павлов	Здание на 250 голов молодняка крупного рогатого скота привязное содержания	Этадия Лист Листов
	Нач.отд. Чурилин		Р 15
	Гл. спец. Рыбаков		Госстрой РСФСР
	Рук.гр. Гончаров		Объединение «Сельхозстрой»
	От. техн. Павлова		г. Калинин.
	Н.контр. Кузьменко		

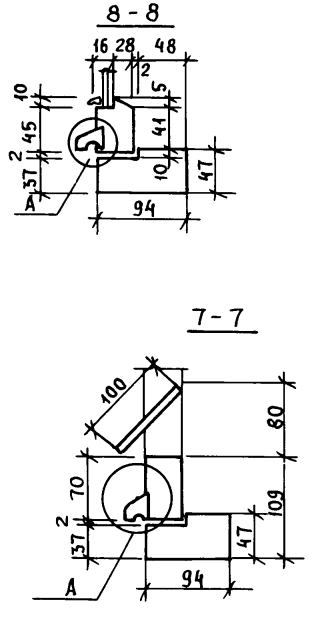
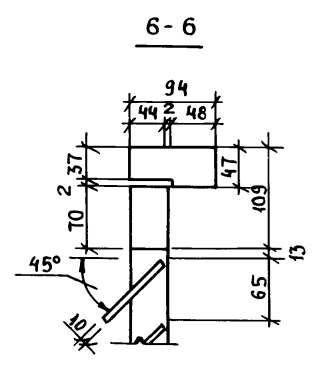
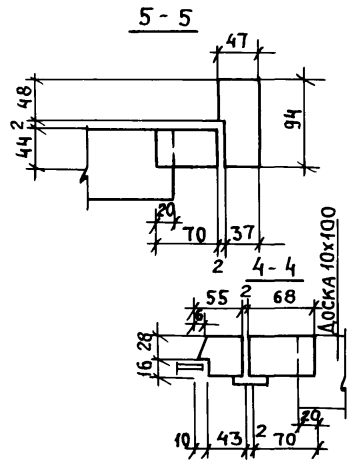
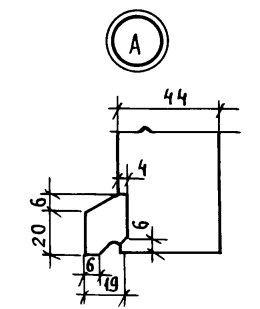
Альбом I
Типовой проект



Обозначение	Наименование	Кол.	Примечание
1	Ригель 100x130, e=1925	1	0,025 м ³
2	Ригель 100x100, e=1925	1	0,019 м ³
3	Стойка 100x100, e=920	2	0,018 м ³
4	Обвязка 100x100, e=1400	1	0,014 м ³
5	Прогон 100x100 e=3600	2	0,072 м ³
6	Брусок 50x50 e=3200	2	0,016 м ³
7	Стропила 32x100, e=800	8	0,024 м ³
8	Брусок коньковый 70x80 e=5200	1	0,03 м ³
9	Доска карниза и конька 22x100, e=5200	6	0,066 м ³
10	Доска обшивки б=22		0,11 м ³
11	Коробка КС9-12	1	0,024 м ³
12	ПО9-12 ЛЕВ.	1	0,0084 м ³
13	ПН9-12 ПРАВ.	1	0,0168 м ³
	Шпунгалец верхний и нижний, ГОСТ 5090-73	2	
	Петля правая 100 мм. ГОСТ 5088-78	2	
	Петля левая 100 мм. ГОСТ 5088-78	2	
	Ручка, ГОСТ 5087-72	2	

Обшивку производить из шпунтованных досок.
Расход древесины определен по черновым заготовкам.
Приборы на чертеже условно не показаны.
Кровля из асбесто-цементных листов

Инв. № подл. Подпись и дата
Исполн. В.А.М.И.В.Н.



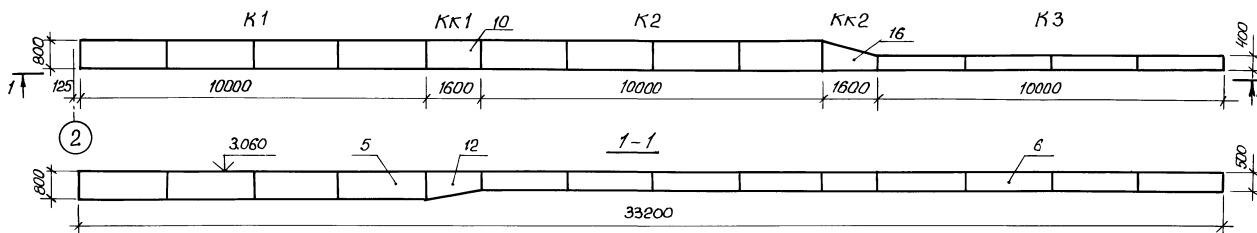
Т.П.801-4-105.86		АС	
Привязан:	ГИП ПАВЛОВ Нач.от. ЧУРИЛИН Гл. спец. РЫБАКОВ Рук. гр. ГОНЧАРОВ Инжен. ВОСНИПРОВА Н.контр. КУЗЬМЕНКО	ЗДАНИЕ НА 250 ГОЛОВ МОЛОДНЯКА КРУПНОГО РОГАТОГО СКОТА ПРИВЯЗНОГО СОДЕРЖАНИЯ	Стация Лист Листов Р 17
Инв. №		СЛУХОВОЕ ОКНО	Госстрой РСФСР Севзалагипросельхозстрой г. Калинин

Альбом I

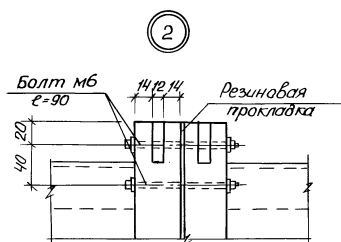
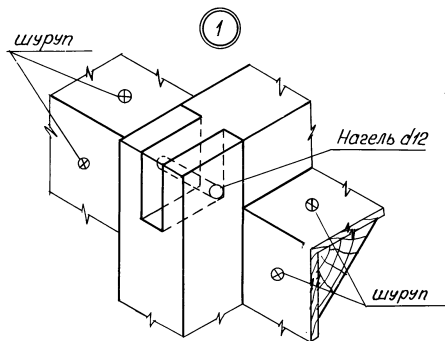
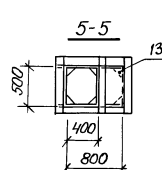
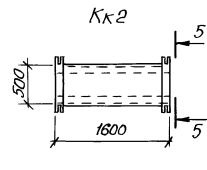
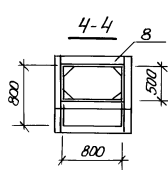
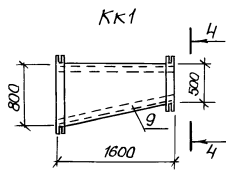
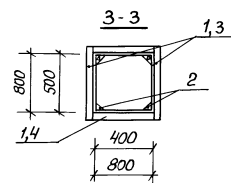
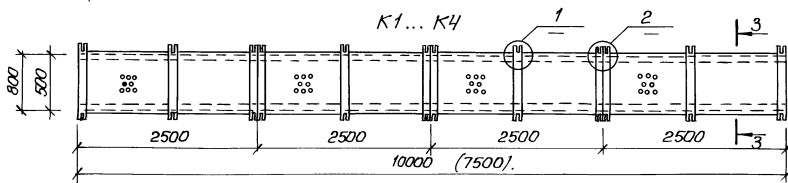
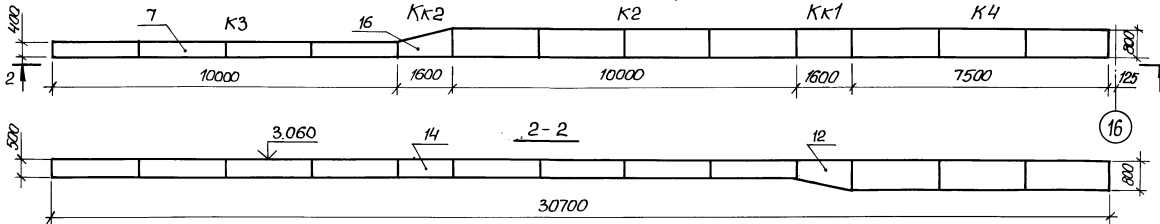
Технический проект

Лист № 1001. Подпись и дата. Взам. Шифр.

Воздуховод вентиляционный



Воздуховод вентиляционный



Спецификация деревянных изделий

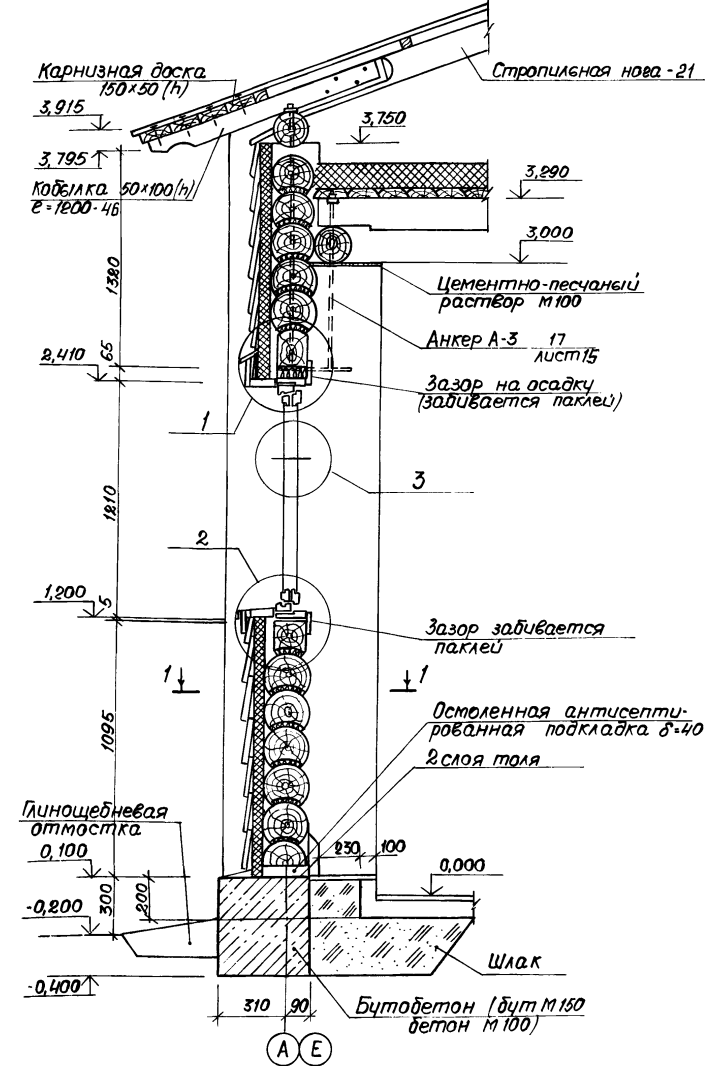
Кол.	Обозначение	Наименование	Кол.	Примечание
<u>Короб К1, шт.1</u>				
1		Брусok 40x40 L=880	48	0,001 м³
2		Брусok 40x40 L=2500	16	0,002 м³
5	ГОСТ 8904-81*	Плита ДВП-Б 800x32 L=2500	16	2,0 м²
<u>Короб К2, шт.2</u>				
1		Брусok 40x40 L=880	24	0,001 м³
2		Брусok 40x40 L=2500	16	0,002 м³
3		Брусok 40x40 L=580	24	0,001 м³
5	ГОСТ 8904-81*	Плита ДВП-Б 800x32 L=2500	8	2,0 м²
6	ГОСТ 8904-81*	Плита ДВП-Б 500x32 L=2500	8	1,250 м²
<u>Короб К3, шт.2</u>				
2		Брусok 40x40 L=2500	16	0,002 м³
3		Брусok 40x40 L=580	24	0,001 м³
4		Брусok 40x40 L=480	24	0,001 м³
6	ГОСТ 8904-81*	Плита ДВП-Б 500x32 L=2500	8	1,250 м²
7	ГОСТ 8904-81*	Плита ДВП-Б 400x32 L=2500	8	1,0 м²
<u>Короб К4, шт.1</u>				
1		Брусok 40x40 L=880	36	0,001 м³
2		Брусok 40x40 L=2500	12	0,002 м³
5	ГОСТ 8904-81*	Плита ДВП-Б 800x32 L=2500	12	2,0 м²
<u>Короб Кк1, шт.2</u>				
1		Брусok 40x40 L=880	6	0,001 м³
3		Брусok 40x40 L=580	2	0,001 м³
8		Брусok 40x40 L=1600	2	0,001 м³
9		Брусok 40x40 L=1628	2	0,001 м³
10	ГОСТ 8904-81*	Плита ДВП-Б 800x32 L=1600	1	1,280 м²
11	ГОСТ 8904-81*	Плита ДВП-Б 800x32 L=1628	1	1,302 м²
12	ГОСТ 8904-81*	Плита ДВП-Б 500x32 L=1600	2	1,040 м²
<u>Короб Кк2, шт.2</u>				
1		Брусok 40x40 L=880	2	0,001 м³
3		Брусok 40x40 L=580	4	0,001 м³
4		Брусok 40x40 L=480	2	0,001 м³
8		Брусok 40x40 L=1600	2	0,001 м³
13		Брусok 40x40 L=1650	2	0,001 м³
14	ГОСТ 8904-81*	Плита ДВП-Б 500x32 L=1600	1	0,800 м²
15	ГОСТ 8904-81*	Плита ДВП-Б 500x32 L=1650	1	0,825 м²
16	ГОСТ 8904-81*	Плита ДВП-Б 400x32 L=1600	2	0,960 м²

Расход болтов ГОСТ 7798-70* - 4462 кг; гаек М6 ГОСТ 5915-70* - 0,488 кг
 Данный лист см. совместно с листом ОВ-3

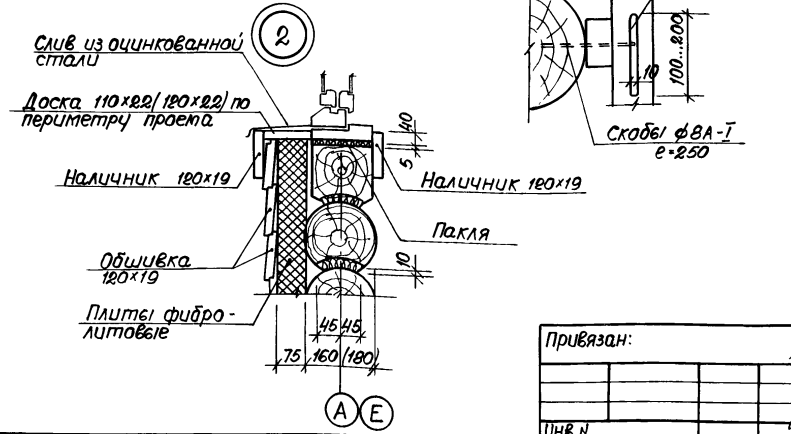
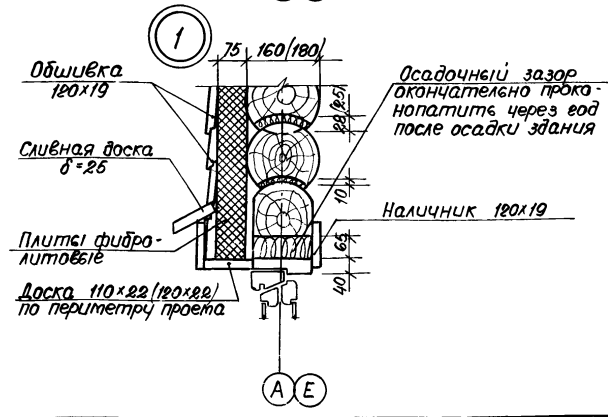
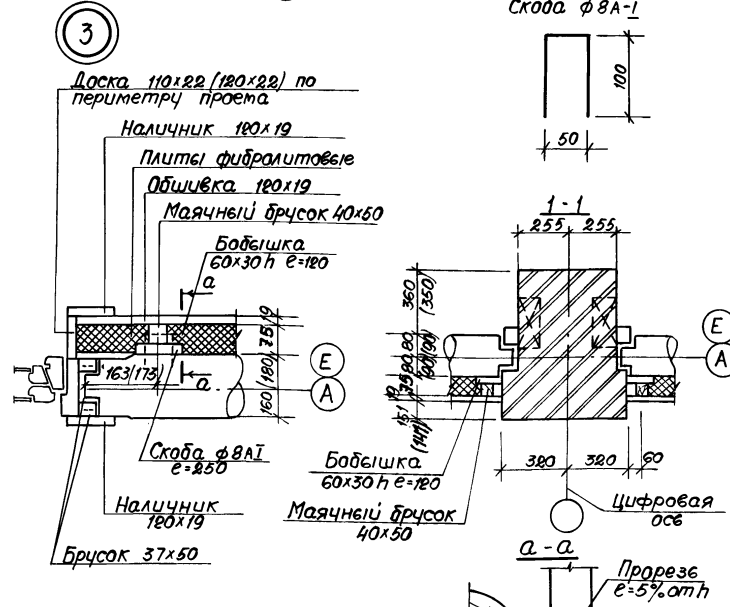
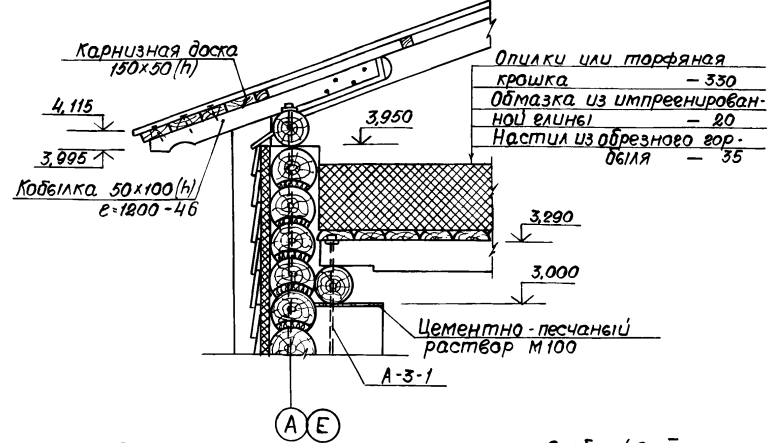
Т.П.801-4-105.86 AC

Привязан:	ТИП	Лаблов	Здание на 250 голов малолетняя ка крупного розатого скота привязного содержания	Стая	Лист	Листов
	Исполн.	Чурлин				
	Исполн.	Рыбаков	Воздуховод вентиляционный	Госстрой РСФСР	Связьтехпроектстрой	г. Калинин.
	Исполн.	Тончаров				
	Исполн.	Павлова				
	Исполн.	Кузьменко				

Вариант устройства стен с бревенчатой забиркой из круглого леса ф 160 (180) мм



Вариант применения утеплителя из опилок или торфяной крошки



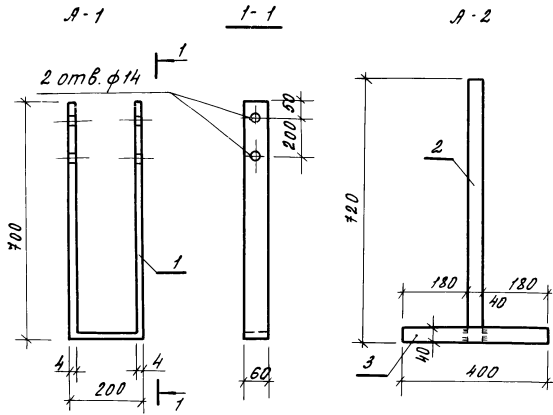
Марка, поз.	Обозначение	Наименование	кол.	Масса ед, кг.	Примечание
		Стены			
		Бревна ф 160 (180)		53,30 м ³	(60,7 м ³)
		Обшивка 120x19		6,11 м ³	
		Подкладка 160/180 h=50		0,86 м ³	(0,97 м ³)
		Маячный брусок 40x50		1,20 м ³	
		Бобышки 60x30 h e=120	606	0,13 м ³	
1		Стойка ф 220 e=2780	52	5,49 м ³	
		Перекрытие			поз. ст.
		(вариант утеплителя из опилок или торф. крошки)			лист АС-10
2		Прогон ф 220 e=3820	13	1,89 м ³	
3		e=6420	12	2,93 м ³	
4		e=2380	1	0,09 м ³	
5		e=5220	1	0,20 м ³	
6		e=3680	2	0,28 м ³	
7		e=5930	1	0,26 м ³	
8		e=3900	24	3,56 м ³	
9		e=6500	24	5,93 м ³	
10		e=4575	4	0,70 м ³	
11		e=4475	4	0,68 м ³	
12		Балка ф 200 e=3980	108	13,5 м ³	
13		e=3820	108	12,95 м ³	
14		e=6420	54	10,89 м ³	
15		e=4610	8	1,16 м ³	
16		e=3380	13	1,38 м ³	
17		e=6500	5	1,02 м ³	
18		Подкос ф 200 e=1400	56	2,50 м ³	
19		e=1400	52	2,30 м ³	
20		Балка ф 220 e=6040	6	1,38 м ³	
		ГОСТ 8928-81			
		Плиты фибролитовые γ=300 кг/м ³			24 м ³
		Скоба ф 8А-I e=250	606	0,096	

Данный лист разработан в соответствии с рекомендациями управления экспертизы Минсельхоза РСФСР и Главсельстройпроекта Минсельхоза СССР.

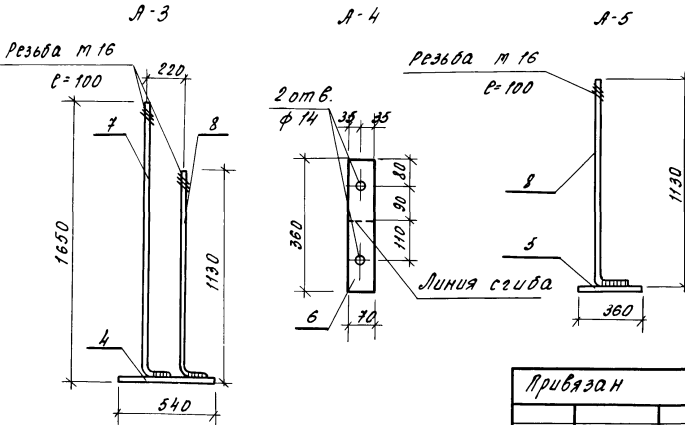
Данный лист читать совместно с листами 3, 10. При варианте применения утеплителя из опилок или торфяной крошки - утепление стен показано условно. Опилки применять только от древесины хвойных пород γ=250 кг/м³ влажности не более 8%.

Т.П.801-4-105.86		АС	
Привязан:	тип Павлов	Здание на 250 голов молодняка	Лист
	Намота Чурлин	крупного роватого скота	19
	М.контр Рыбаков	привязаного содержания	
	Рук.ер Гончаров	Вариант устройства стен	
	Ст.инж. Кузнецова	с бревенчатой забиркой из	
	И.контр. Кузьменко	круглого леса ф 160 (180 мм)	

Алебом I
Туповой проект
Шив. лпдодл. Подпись и дата. Взам. инв. н.



Формат	Зона	Лист	Обозначение	Наименование	Количество			Примечание
				Детали				
		1		-4x60 ГОСТ 103-76 R=1600	1	-	-	2,98 кг
				-4x40 ГОСТ 103-76				
		2		R=720	-	1	-	0,90 кг
		3		R=400	-	1	-	0,50 кг
		4		R=540	-	-	1	0,68 кг
		5		R=360	-	-	-	1 0,43 кг
		6		-2x70 ГОСТ 103-76 R=360	-	-	1	0,40 кг
				ф16 А-1 ГОСТ 2590-71*				
		7		R=1750	-	-	1	2,76 кг
		8		R=1230	-	-	1	1,94 кг
	А-1							
	А-2							
	А-3							
	А-4							
	А-5							



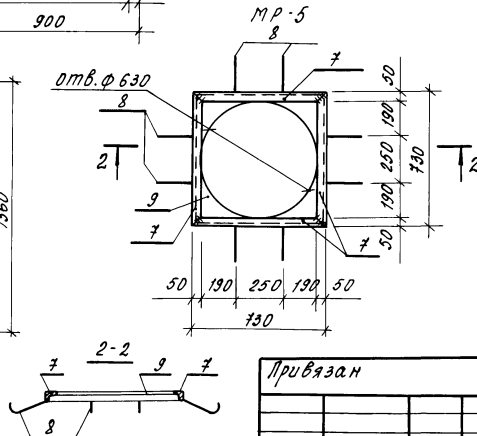
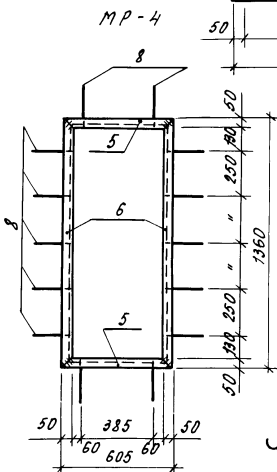
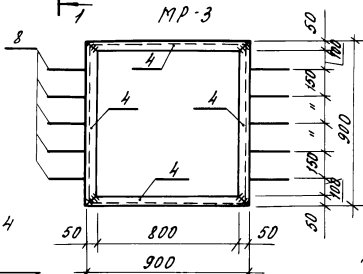
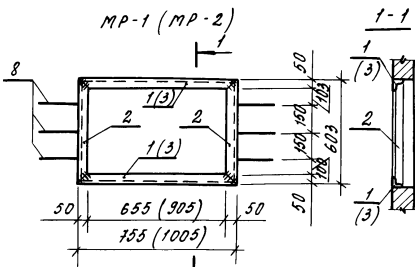
Сварку производить электродами Э-42 по ГОСТ 9467-75.
Высоту шва принимать по толщине свариваемых элементов.

Привязан
И.И. №

Т.П.		АСИ	
Материал	Масса	Масштаб	
Металлические изделия А-1...А-5.	Р	1:10 1:20	Лист 1 Листов 1
		Госстрой РСФСР Севзальпроельхозстрой г. Калинин	

Копировал

Формат А3



Формат	Зона	Лист	Обозначение	Наименование	Количество			Примечание
				Детали				
		1		L50x4 ГОСТ 8509-72*				
				R=755	2	-	-	2,30 кг
		2		R=603	2	2	-	1,84 кг
		3		R=1005	-	2	-	3,07 кг
		4		R=900	-	-	4	2,75 кг
		5		R=605	-	-	2	1,85 кг
		6		R=1360	-	-	2	4,15 кг
		7		R=730	-	-	-	4 2,23 кг
		8		ф6 А-1 ГОСТ 2590-71* R=215	6	6	10 14 8	0,05 кг
		9		-720x4 ГОСТ 19903-74* R=720	-	-	-	1 16,28 кг
	MP-1							
	MP-2							
	MP-3							
	MP-4							
	MP-5							

Сварку производить электродами Э-42 по ГОСТ 9467-75.
Высоту шва принимать по толщине свариваемых элементов.

Привязан
И.И. №

Т.П. 801-4-105.86		АСИ	
Материал	Масса	Масштаб	
Металлические изделия MP-1...MP-5.	Р	1:20	Лист Листов
		Госстрой РСФСР Севзальпроельхозстрой г. Калинин	

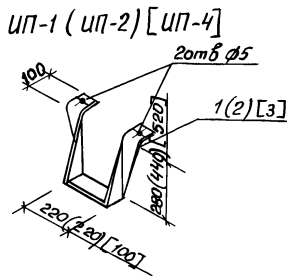
Копировал Мухомылова

Формат А3

И.И. № 10-6883-01

34

И.И. № 10-6883-01



Формат	Зона	Лист	Обозначение	Наименование	Кол.	Примечание
				<u>Детали</u>		
				<u>ИП-1</u>		
		1		-4x40 ГОСТ 103-76 L=980	1	1,23 кг
				<u>ИП-2</u>		
		2		-4x40 ГОСТ 103-76 L=1300	1	1,62 кг
				<u>ИП-4</u>		
		3		-4x40 ГОСТ 103-76 L=1540	1	1,93 кг

Привязан

Изм. №

Т.П. АСИ

Металлические изделия
ИП-1, ИП-2, ИП-4

Станд. Масса Масштаб
Р 1:10

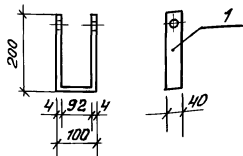
лист 1 листов 1
Гострой РЭСР
Севзаппроельавтострой
г. Калинин.

Копировал В.Ф. Витрецак Формат А4

Изм. №, Подпись и дата в зам. инв. №

ТИП Павлов С.В. 11.85
Нач. отд. Чурлин С.В.
Л. спец. Рыбаков С.В.
Рук. гр. Гончаров С.В.
Инж. Васильева С.В.
Н. контр. Кузьменко С.В. 11.85

ИП-3



Формат	Зона	Лист	Обозначение	Наименование	Кол.	Примечание
				<u>Детали</u>		
				<u>ИП-3</u>		
		1		-4x40 ГОСТ 103-76 L=500	1	0,625 кг

Привязан

Изм. №

Т.П. АСИ

Металлическое изделие
ИП-3

Станд. Масса Масштаб
Р 0,625 кг 1:10

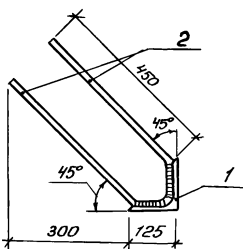
лист 1 листов 1
Гострой РЭСР
Севзаппроельавтострой
г. Калинин.

Копировал В.Ф. Витрецак Формат А4

Изм. №, Подпись и дата в зам. инв. №

ТИП Павлов С.В. 11.85
Нач. отд. Чурлин С.В.
Л. спец. Рыбаков С.В.
Рук. гр. Гончаров С.В.
Инженер Васильева С.В.
Н. контр. Кузьменко С.В. 11.85

ЗД-1



Формат	Зона	Лист	Обозначение	Наименование	Кол.	Примечание
				<u>Детали</u>		
				<u>ЗД-1</u>		
		1		L125x10 ГОСТ 8509-72* L=400	1	7,64 кг
		2		φ10 А-I ГОСТ 2590-71* L=1100	1	0,68 кг

Сварку производить электродами Э42 по ГОСТ 9467-75
высоту шва принимать по толщине свариваемых элементов

Привязан

Изм. №

Т.П. АСИ

Закладная деталь
ЗД-1

Станд. Масса Масштаб
Р 8,32 кг 1:10

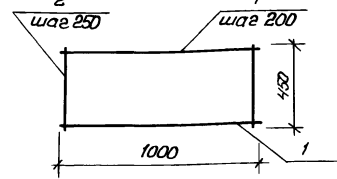
лист 1 листов 1
Гострой РЭСР
Севзаппроельавтострой
г. Калинин.

Копировал В.Ф. Витрецак Формат А4

Изм. №, Подпись и дата в зам. инв. №

ТИП Павлов С.В. 11.85
Нач. отд. Чурлин С.В.
Л. спец. Рыбаков С.В.
Рук. гр. Гончаров С.В.
Ст. техн. Павлова С.В.
Н. контр. Кузьменко С.В. 11.85

С-1



Формат	Зона	Лист	Обозначение	Наименование	Кол.	Примечание
				<u>Детали</u>		
				<u>С-1</u>		
		1		φ6 А-I ГОСТ 2590-71*	3	0,22 кг
		2		L=1000	5	0,10 кг

Сварку производить электродами Э42 по ГОСТ 9467-75
высоту шва принимать по толщине свариваемых элементов

Привязан

Изм. №

Т.П. 801-4-105.86 АСИ

Сетка С-1

Станд. Масса Масштаб
Р 1,16 кг 1:20

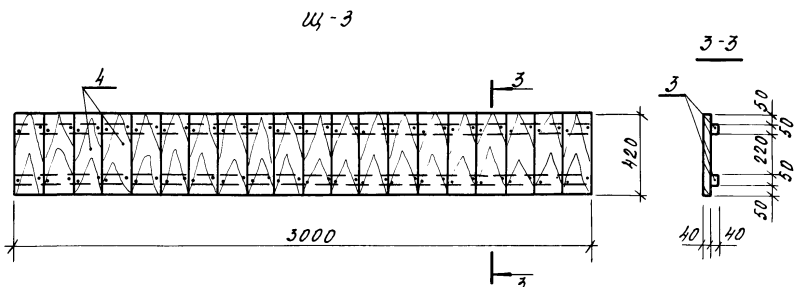
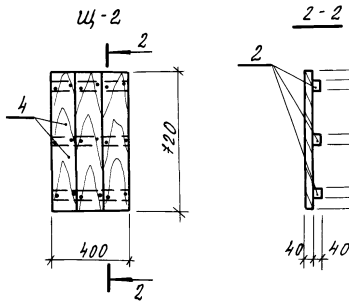
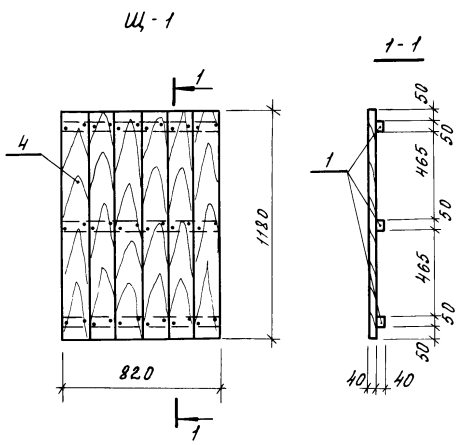
лист 1 листов 1
Гострой РЭСР
Севзаппроельавтострой
г. Калинин.

Копировал В.Ф. Витрецак Формат А4

Изм. №, Подпись и дата в зам. инв. №

ТИП Павлов С.В. 11.85
Нач. отд. Чурлин С.В.
Л. спец. Рыбаков С.В.
Рук. гр. Гончаров С.В.
Ст. техн. Павлова С.В.
Н. контр. Кузьменко С.В. 11.85

Ш.В.№10021. Проект № 12370. Физ. м. инв. №



Щиты выполнять из древесины хвойных пород влажностью не более 25%
Расход гвоздей к4х100 ГОСТ 4028-63* на щиты Щ-1..Щ-3 составляет 268 шт.

Формат	Зона	№	Обозначение	Наименование	Количество	Примечание
				Детали		
				Брусок 50х40		
		1		ℓ=820	3	0.005 м³
		2		ℓ=400	3	0.0024 м³
		3		ℓ=3000	2	0.012 м³
		4		Доски δ=40	0.039	0.002
					0.052	м³

Привязан

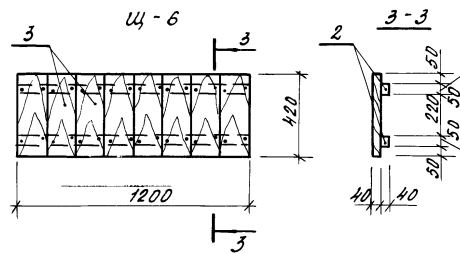
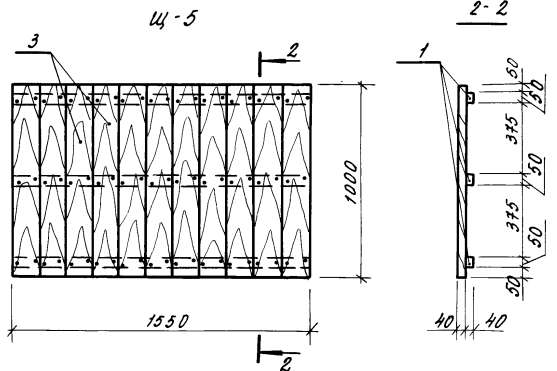
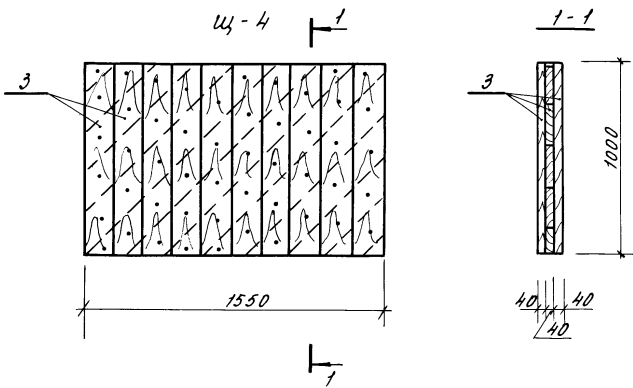
Т.П.		АСИ	
Стадия	Масса	Масса	Штук
р			1:20
Лист 1		Листов 1	
Госстрой РСФСР Севзапсибпроектэкспрострой г. Калинин			

Копировал

формат А3

96 10-689-Ф0

Ш.В.№10021. Проект № 12370. Физ. м. инв. №



Щиты выполнять из древесины хвойных пород влажностью не более 25%
Расход гвоздей к5х150 ГОСТ 4028-63* на щит Щ-4 составляет 364 шт., к4х100 на щиты Щ-5, Щ-6 - 392 шт.

Формат	Зона	№	Обозначение	Наименование	Количество	Примечание
				Детали		
				Брусок 50х40		
		1		ℓ=1550	3	0.009 м³
		2		ℓ=1200	2	0.005 м³
		3		Доски δ=40	0.186	0.062
					0.020	м³

Привязан

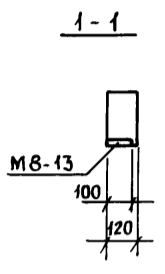
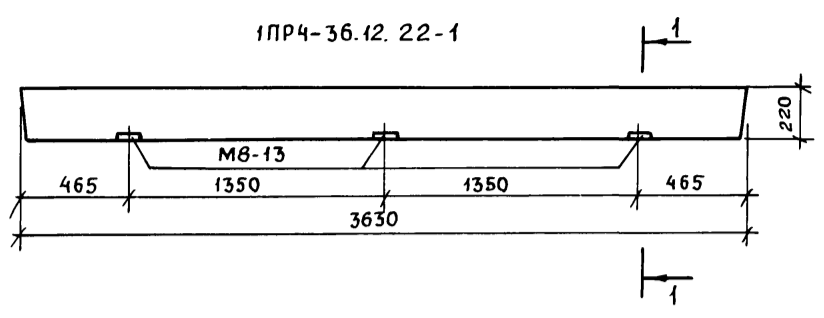
Т.П.801-4-10586		АСИ	
Стадия	Масса	Масса	Штук
р			1:20
Лист 1		Листов 1	
Госстрой РСФСР Севзапсибпроектэкспрострой г. Калинин			

Копировал Ш.В. Михайлова формат А3

Проб. № 04/Д. 30.12.87г. Кон. Я. Кашин

Альбом I
Типовой проект

ВЕДОМОСТЬ РАСХОДА СТАЛИ НА ДОПОЛНИТЕЛЬНЫЕ ЗАКЛАДНЫЕ ИЗДЕЛИЯ



МАРКА ЭЛЕМЕНТА	ИЗДЕЛИЯ ЗАКЛАДНЫЕ					ВСЕГО	Общий РАСХОД
	АРМАТУРА КЛАССА		ПРОКАТ МАРКИ				
	А III		В Ст 3 кп 2				
	ГОСТ 5781-82*		ГОСТ 380-74				
	ф 8	ф	Итого	Б=8	Итого		
1ПР4-36.12.22-1	0,30		0,30	1,80		1,80	2,10

ФОРМАТ	ЗОНА	Поз.	ОБОЗНАЧЕНИЕ	НАИМЕНОВАНИЕ	КОЛ.	ПРИМЕЧАНИЕ
				СБОРОЧНЫЕ ЕДИНИЦЫ		
			1.138-10 вып.1	ПЕРЕМЫЧКА 1ПР4-36.12.22.		
			1.400-6/76 вып.1	ИЗДЕЛИЕ ЗАКЛАДНОЕ М8-13	3	0,70 кг

Остальное-см.1ПР4-36.12.22 СЕРИЯ 1.138-10 вып.1

Инв. и подл. Подпись и дата
Инв. №

				Т. П. 801-4-105.86		АСИ		
				ОПЛУБОЧНЫЙ ЧЕРТЕЖ		Стадия	Масса	Масштаб
				ПЕРЕМЫЧКИ 1ПР4-36.12.22-1		Р	252,1кг	1:20
						Лист 1	Листов 1	
						Госстрой РСФСР		
						Севзапгипросельхозстрой		
						г. КАЛИНИН		
						Формат А3		

Привязан	ГИП	ПАВЛОВ	Подп.
	Нач. отд.	КУРИЛИН	"
	Гл. спец.	РЫБАКОВ	"
	Рук. гр.	ГОНЧАРОВ	"
	Ст. инж.	АЛЕШИНА	"
Инв. №	И. контр.	КУЗЬМЕНКО	"

СФ 683-01 37

ведомость рабочих чертежей основного комплекта

Альбом I

Типовой проект

Лист	Наименование	Примечание
1	Общие данные (начало)	
2	Общие данные (окончание)	
3	План на отм. 0.000. Разрез 1-1.	
4	Планы систем П1, П2. Сечения 1-1, 2-2.	
5	Схемы систем вентиляции. Схема теплоснабжения установок П1, П2, А1. Узел управления.	

ведомость ссылочных и прилагаемых документов

Обозначение	Наименование	Примечание
Ссылочные документы		
1.494-25	Подставки под caloriferы	
5.904-5	Гибкие вставки к центробежным вентиляторам	
5.904-4	Двери и люки для вентиляционных камер	
1.494-10	Решетки щелевые регулирующие тип Р	
1.494-27 выпуск 7	Воздухоприемные устройства с подвесными утепленными клапанами.	
3.903-5/73	Детали тепловой изоляции промышленных объектов с положительными температурами	
5.904-13 выпуск 1-1	Заслонки воздушные унифицированные для систем вентиляции	
2.800-2 выпуск 9	Унифицированные узлы и детали сельскохозяйственных зданий и сооружений	
1.494-21	Крепление решеток воздухоприемных типа Р и щелевых регулирующих типа Р к воздуховодам и строительным конструкциям	
4.903-10 выпуск 1,4,5,8	Изделия и детали трубопроводов для тепловых сетей	
303-04-13 Альбом 1,2	Автоматизированные индивидуальные тепловые пункты / ИТП / зданий жилищно-гражданского и промышленного назначения	
	Прилагаемые документы	
08.СД ЛЛ.П	Спецификация оборудования	
08.ВМ ЛЛ.П	Ведомость потребности в материалах	

Типовой проект разработан в соответствии с действующими нормами и правилами и предусматривает мероприятия, обеспечивающие взрывную, взрывопожарную и пожарную безопасность при эксплуатации здания.
Главный инженер проекта *И.М. Павлов*

переходный период температура $t_n = 0^\circ\text{C}$
теплосодержание $J = \frac{7.12 \text{ кВт}\cdot\text{ч}/\text{кг}}{17 \text{ ккал}/\text{кг}}$

теплый период температура $t_n = 22^\circ\text{C}$
теплосодержание $J = \frac{50.2 \text{ кВт}\cdot\text{ч}/\text{кг}}{12.0 \text{ ккал}/\text{кг}}$

Расчетная температура внутреннего воздуха в здании молодняка крупного рогатого скота привязного содержания $t_b = 10^\circ\text{C}$.

Теплоносители: на нужды отопления и вентиляции - сетевая вода с расчетными температурами $25^\circ\text{C} \dots 70^\circ\text{C}$, на хозяйственно-бытовые нужды - горячая вода с температурой 60°C .

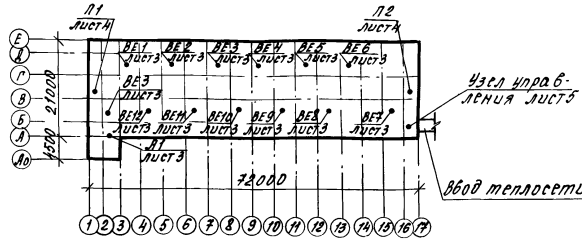
Изготовление, монтаж, наладку и окраску трубопроводов и воздухопроводов производить в соответствии со СНиП II-28-75*.

Монтаж трубопроводов, кроме мест установки арматуры, производить на сборке по ГОСТ 3264-80 электродами МЭЗ (Э-42) по ГОСТ 9467-75. Антикоррозионную изоляцию оборудования трубопроводов выполнить в два слоя брызгола по холодной изоляной мастике. Металлические воздухопроводы окрасить масляной краской за два раза. Трубопроводы теплоснабжения caloriferов изолировать по типовому серии 2.400-4.

Конструкции и крепление воздухопроводов и вытяжных шахт смотри чертежи марки ЛС.

Размеры в скобках даны для температуры минус 40°C .

План-схема



Основные показатели по чертежам отопления и вентиляции

Наименование здания (сооружения), помещения	Объем, м³	Периоды года, t _n , °C	Расход тепла, Вт/ккал/ч				Расход холода, Вт/ккал/ч	Установленная мощность электрооборудования, кВт
			на отопление	на вентиляцию	на горячее водоснабжение	общий		
Здание на 250	4294.4	-30	7187 6780	22110 190720	5234 4500	233530 200800	—	16.1
Голов молодняка	4291.5	-40	7840	212334	4500	224674	—	16.1

Общие указания

Расчет систем произведен в полном соответствии со СНиП II-33-75*, СНиП 2.04.01.82, СНиП 2.04.03-84 и ОМТП-77/МСХ СССР с дополнениями к нему.

Расчетные параметры наружного воздуха для проектирования отопления:

температура $t_n = -30^\circ\text{C}$ $t_n = -40^\circ\text{C}$
теплосодержание $J = \frac{-30.2 \text{ кВт}\cdot\text{ч}/\text{кг}}{-7.2 \text{ ккал}/\text{кг}}$ $J = \frac{-40.2 \text{ кВт}\cdot\text{ч}/\text{кг}}{-9.6 \text{ ккал}/\text{кг}}$

вентиляции:
холодный период температура $t_n = -30^\circ\text{C}$ $t_n = -40^\circ\text{C}$
теплосодержание $J = \frac{-30.2 \text{ кВт}\cdot\text{ч}/\text{кг}}{-7.2 \text{ ккал}/\text{кг}}$ $J = \frac{-40.2 \text{ кВт}\cdot\text{ч}/\text{кг}}{-9.6 \text{ ккал}/\text{кг}}$

Привязан			
Инв. №			
Т.П.801-4-105.86		ОВ	
ГИП Павлов <i>И.М.</i>	Нач. отд. Чурилин <i>С.И.</i>	Здание на 250 голов молодняка крупного рогатого скота привязного содержания	Станд. Лист Листов Р 1 5
Нач. сек. Рыбаков <i>В.К.</i>	Нач. сек. Алексеев <i>И.А.</i>	Общие данные / на чало /	Госстрой РСФСР Севальпротсельхозстрой г. Калинин
Н.контр. Ратькова <i>Л.А.</i>	Н.контр. Кузьменко <i>В.В.</i>		

Тепловой баланс

Альбом 1

Тыловой проект

Кубатура помещения м³	Расчетный период	Параметры наружного воздуха				Влагодоступления кг/ч			Теплопоступления Вт/ккал/ч				Теплопотери Вт/ккал/ч			Теплоизбытки Вт/ккал/ч	Угловой коэффициент ккал/кг	Параметры внутреннего воздуха				Параметры приточного воздуха				Количество приточного воздуха		Расход тепла на вентиляцию Вт/ккал/ч	
		температура t°С	влажность φ%	Теплоемкость КДж/кг	благосодержание d г/кг	от кароб	от скробо	всего	от кароб	от отопления	от солнечной радиации	всего	через конструкции	на испарение влаги	всего			температура t°С	влажность φ%	Теплоемкость КДж/кг	благосодержание d г/кг	температура t°С	влажность φ%	Теплоемкость КДж/кг	благосодержание d г/кг	G кг/ч	L м³/ч		
4294,4	холодный	-30	85	-30,1 -7,2	0,2	86,0	8,6	94,6	208177 179000	—	—	208177 179000	98041 84300	—	98041 84300	110136 94700	4191 1001	10	57	21,35 5,7	4,4	+3	5	3,77 0,9	0,2	22524	18770	4,37	22110 190120
4291,5		-40	85	-40,2 -9,6	0,2	86,0	8,6	94,6	208177 179000	—	—	208177 179000	104437 89800	—	104437 89800	103740 89200	3948 943	10	66	23,03 5,5	5,1	+3	5	3,77 0,9	0,2	19306	16088	3,75	246944 212334
4294,4	переходный	0	75	7,12 1,7	2,9	86,0	8,6	94,6	208177 179000	—	—	208177 179000	24510 21075	—	24510 21075	183667 157925	6988 1669	10	67	23,03 5,5	5,2	0	75	7,12 1,7	2,9	41130	34275	7,98	
4294,4	теплый	+22	65	50,2 12,0	11,0	206,4	20,64	227,04	185277 159310	—	20934 18000	206211 177310	—	—	—	206211 177310	3270 791	23	69	54,43 13,0	12,3	+22	65	50,2 12	11	174646	145538	33,89	

Теплоблогоразделения

Характеристика отопительно-вентиляционных систем

Расчетный период	Температура t°С		Количество животных кг	Вес кг	Теплоблогоразделения Вт/ккал/ч		Влагодоразделения г/кг	
	наружного воздуха	внутреннего воздуха			от живот-ного	всего	от живот-ного	всего
холодный	-30	+10	250	350	832,71 716	208177 179000	344	86000
	-40	+10	250	350	832,71 716	208177 179000	344	86000
переходный	0	+10	250	350	832,71 716	208177 179000	344	86000
теплый	+22	+23	250	350	741,11 637,24	185277 159310	825,6	206400

Обозначение системы	Кол-во систем	Наименование обслуживаемого помещения (технологического оборудования)	Тип установки агрегата	Вентилятор				Электродвигатель		Воздухонагреватель				Примечание				
				Тип, исполнение по взрывозащите	№	Соединение	Положение	L, м³/ч	P, Па	η, %	Тип, исполнение по взрывозащите	N, кВт	η, %		Тип №	Кол.	Т-ра нагрев. воздуха от до	Расход тепла Вт/ккал/ч
П1	1	Стойловое помещение	ЛБЗ-1,05-2	44-70	6,3	1	Пр0°	17500	1450	4А 132 S4	7,5	1450	КВС-П	7	2	-30 +3	110555	128,38
																	95060	73,7
П2	1	Стойловое помещение	ЛБЗ-1,05-2	44-70	6,3	1	10°	17500	1450	4А 132 S4	7,5	1450	КВС-П	9	2	-40 +3	123472	43,12
																	706167	4,4
А1	1	Помещение навозоудаления	АПВС	МЦ	4	—	—	3300	—	2015	А02-12-2	1,1	2815	—	—	1 +10 +16,5	7187	—
																	6180	—
																	9118	—
																	7840	—

Воздушный баланс

Наименование периода	Температура tн°С	Механический м³/ч		Естественный м³/ч	
		приток	вытяжка	приток	вытяжка
холодный	-30	18770	—	—	18770
	-40	16088	—	—	16088
переходный	0	34275	—	—	34275
теплый	+22	—	—	145538	145538

Расчетный воздухообмен на ассимиляцию влаги для зимнего периода на 14 живой массы составляет 18,4 м³/ч (при требуемом по ОНП-1-77* не менее 8 м³/ч).
 Расчетный воздухообмен для ассимиляции газовых вредных веществ составляет 18,4 м³/ч на 100 кг живой массы (при требуемом 14,0 м³/ч).

Инв. №, Подпись и дата, Власт. инв. №

Т.П.801-4-105.86 08

Гип Павлов *Павлов* 11.88

Нач. отд. Чурилин *Чурилин*

Гл. спец. Рыдаков *Рыдаков*

Нач. сек. Алешин *Алешин*

Ст. инж. Ратькова *Ратькова*

Н. контр. Кузьменко *Кузьменко* 11.88

Привязан

Здание на 250 голов молодняка крупного рогатого скота привязного содержания

Общие данные (окончание)

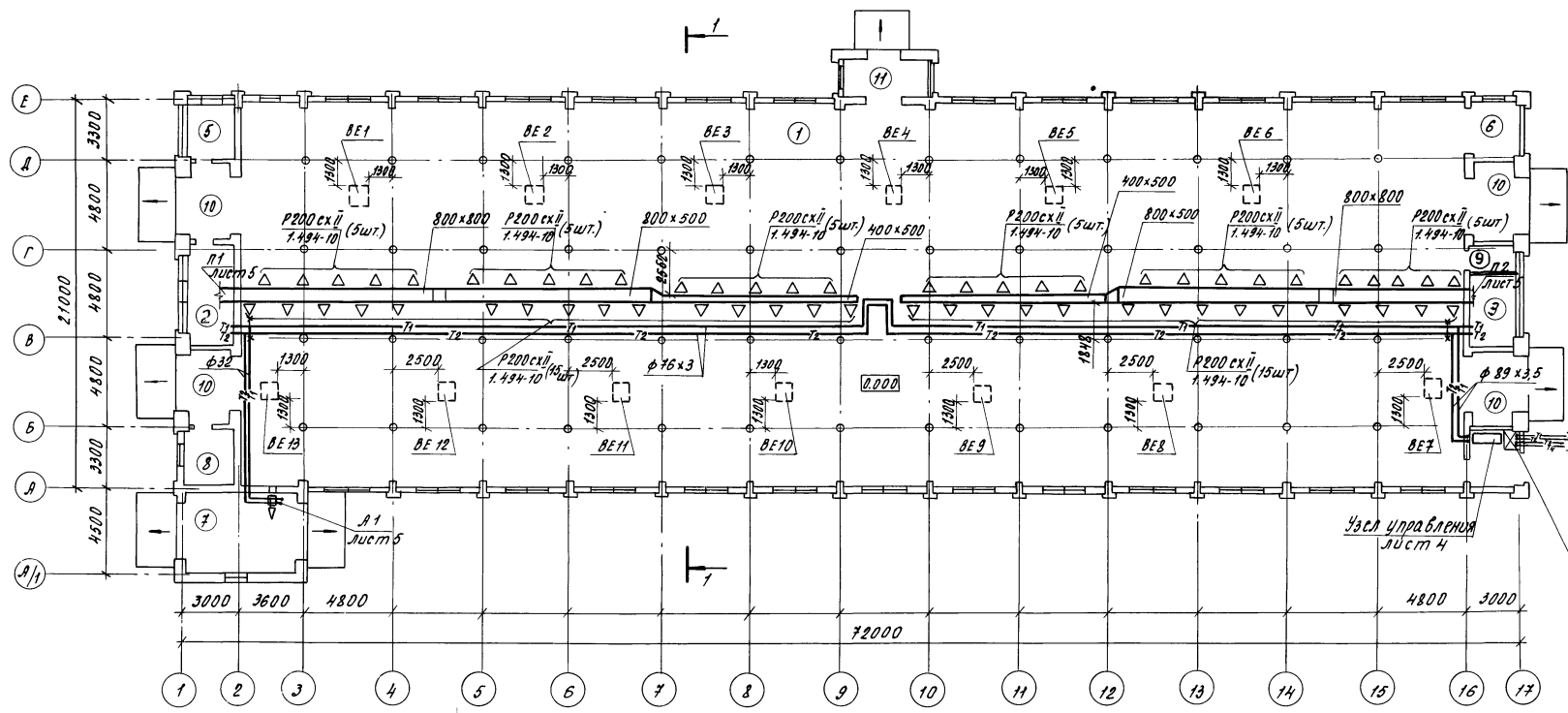
Госстрой РСФСР Сельгипроэкозастрой г. Калинин

СФ683-01 39 Копировал *А. Антонова* формат А2

План на отм. 0.000

Экспликация помещений

А-1600М I
Тилобой проект



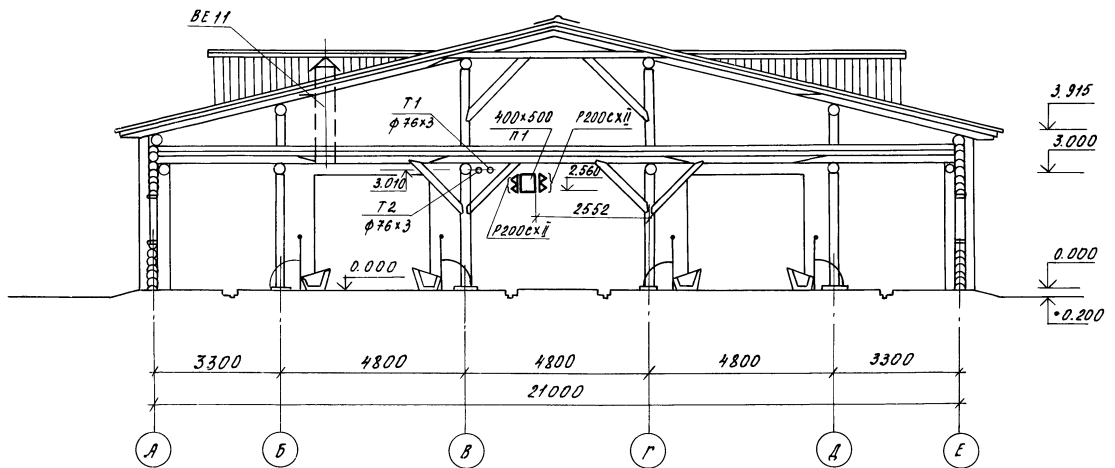
Номер по плану	Наименование	Площадь м ² вн = -30° вн = -40°	Категория производства по взрывной, взрыво-пожар- ной и пожар- ной опасности
1	Стойловое помещение	1358,17 1358,08	A
2	Венткамера	13,43	A
3	Венткамера	9,82	A
4	Тепловой пункт	8,58	A
5	Электрощитовая	8,03	A
6	Площадка для весов	9,23	A
7	Помещение навозоудаления	26,66	A
8	Помещение для подстилки	8,13	B
9	Инвентарная	3,03	B
10	Тамбур	8,79	A
11	Тамбур	9,16	A

Ввод теплосети

7	φ
1	89x3,5
2	89x3,5
3	32
4	32

Прямаяок
1200 x 1400

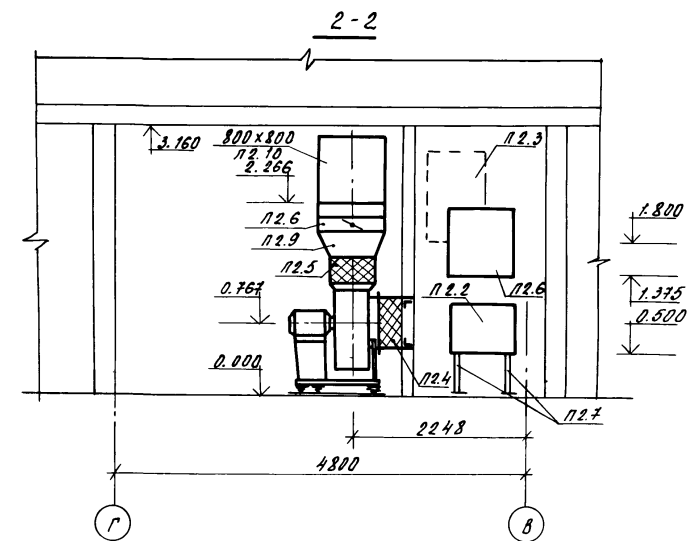
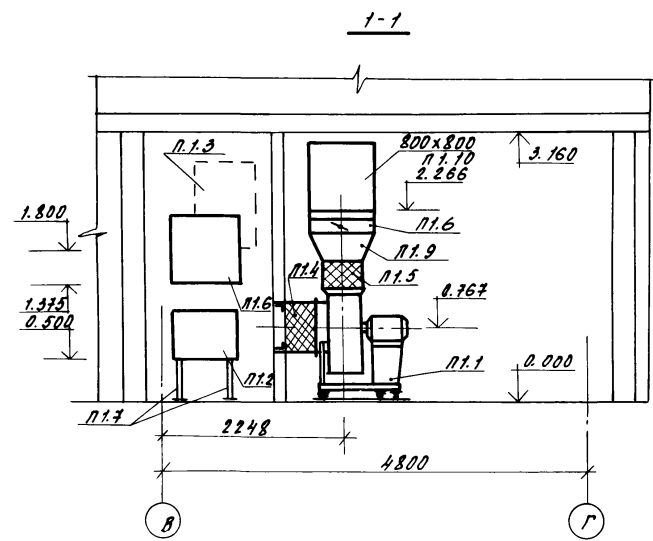
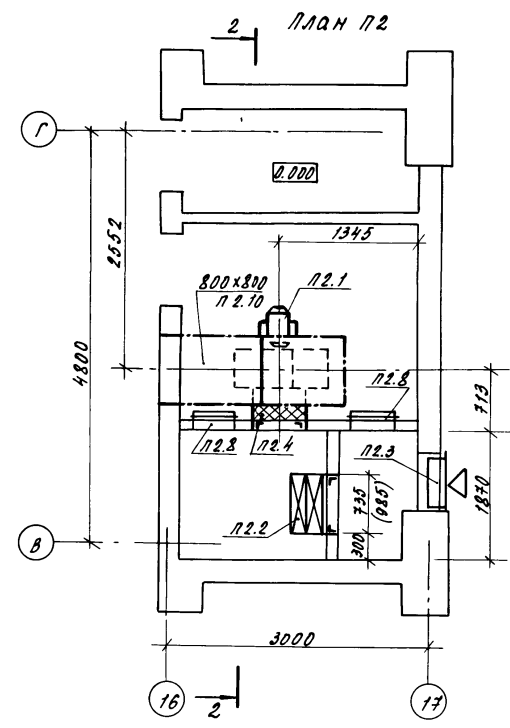
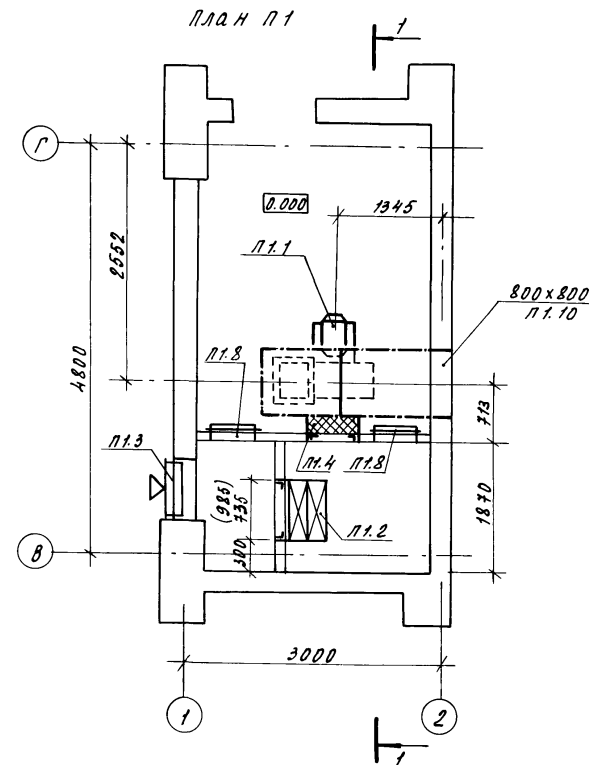
Разрез 1-1



Т.П.801-4-105.86		0В	
Привязан	г.уп. Павлов Нач.отд. Чурилин З.Л.спец. Рыбаков Нач.сек. Плещин Ст.инж. Ратков Н.конст. Кузьменко	Здание на 250 голов молдняка крупного рогатого скота привязного содержания.	Стация Лист Листов Р 3
Инв. №		План на отм. 0.000 Разрез 1-1.	Госстрой РСФСР Севзап.упр.сельхозстрой г. Калинин

Рыбовой проект

Спецификация отопительно-вентиляционных установок



Марка поз.	Обозначение	Наименование	Кол.	масса ед. к.г.	Примечание
		П1, П2			
П1.1		Агрегат вентиляторный ЯБ.З 105-2, компл.	1	197.0	
		а. вентилятор центробежный 44-70 №6,3 исполнение 1, положение Пр°			
		б. электродвигатель 4А132S4, 1450 об/мин, 7.5 кВт			
П2.1		Агрегат вентиляторный ЯБ.З 105-2, компл:	1	197.0	
		а. вентилятор центробежный 44-70 №6,3 исполнение 1, положение Л0°			
		б. электродвигатель 4А132S4, 1450 об/мин 7.5 кВт			
П1.2, П2.2	Костромской caloriferный з-д	Calorifer пластинчатый для tн=-30°С КВБ-7А-П	4	84	
		для tн=-40°С КВБ-9А-П	4	83.8	
П1.3, П2.3	1.494-27 выпуск 7	Устройство воздухоприемное	2	49.0	
		5 СИ11000000.04			
П1.4, П2.4	5.904-4	Рубка вставка ВВ-21	2	9.95	
П1.5, П2.5	5.904-4	Рубка вставка ВН-14	2	6.26	
П1.6, П2.6	5.904-13 выпуск 1-1	Защелка АЗД 038000-12	4	26.2	
П1.7, П2.7	4.904-25	Подставка под caloriferы	12	2.0	
П1.8, П2.8	5.904-4	Дверь герметическая угловая	4	33.6	
		Ленная ДУС 1.25x0.5			
П1.9, П2.9		Переход из тонколистовой кровельной стали по ГОСТ 19904-74* δ=1.0 мм	0.6		
		с 441x441 на 800x800 с=300			
П1.10, П2.10		Воздуховод из тонколистовой кровельной стали по ГОСТ 19904-74* δ=1.0 мм 800x800	7		

				T.П.801-4-105.86	ОВ
Ген.пр.	Павлов	Инж.	Чурлин	Инж.	Рыбаков
Нач.отд.	Чурлин	Инж.	Рыбаков	Инж.	Лешин
Нач.сек.	Лешин	Инж.	Ратькова	Инж.	Кузьменко
Н.контр.	Кузьменко	Инж.			

Привязан	Этап	Лист	Листов
	Здание на 250 голов молочной крупного рогатого скота привязного содержания	Р	4
И.в.№	План П1, П2. Сечения 1-1, 2-2	Гострой РСФСР, Севзапгипросельхозстрой	г. Калинин

Тилобой проект

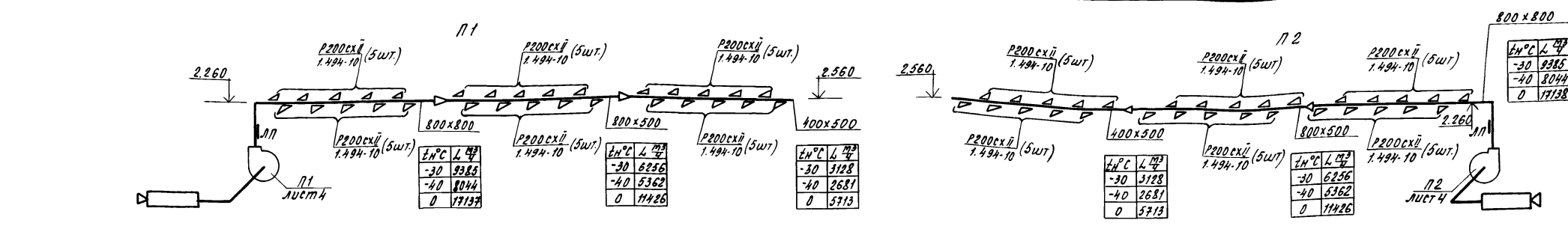
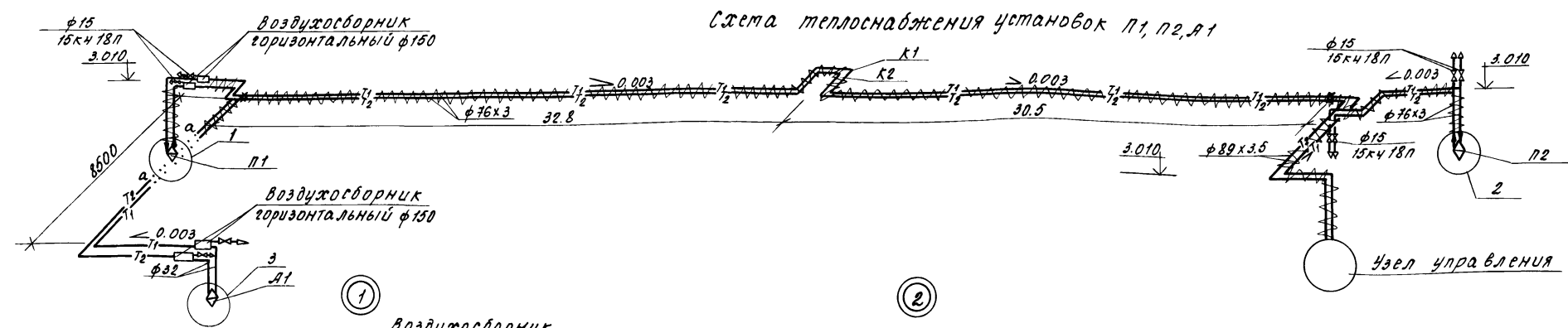


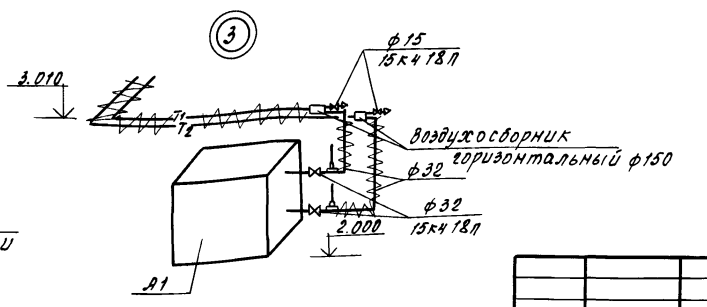
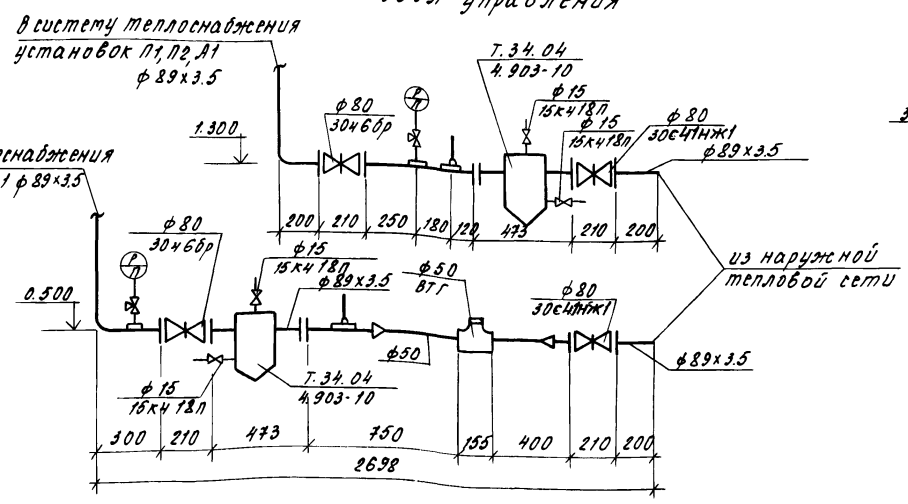
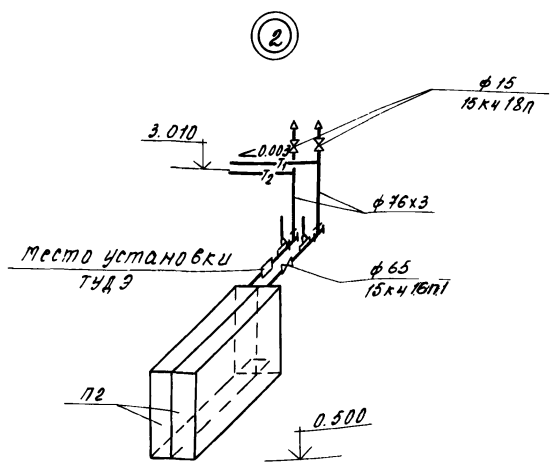
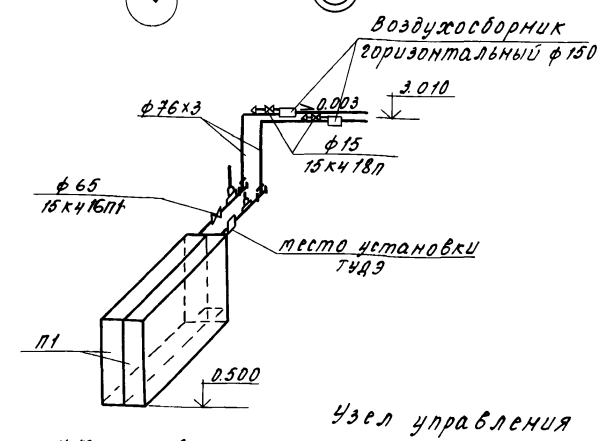
Схема теплоснабжения установок П1, П2, А1



Размеры компенсаторов, мм

Эскиз	Обозначение компенс.	φ	Н	А	Р	Компенсирующая способность	Комп.
t _н = -30°; -40°С							
	K1	76	1400	1400	120	74	1
	K2	76	900	900	120	54	1

Скользящие опоры в системе теплоснабжения устанавливать с шагом 3,5м, а для φ32 - 2м.



Т.П.801-4-105.86		□ В
ГВП	Лавлов	
Нач.отд.	Чурилин	
Гл. спец.	Рыбаков	
Нач. сек.	Алешин	
Ст. инж.	Раткова	
Инж. контр.	Кузьменко	
Здание на 250 голов молочно-капустного розарного скота при совхозе		Стадия Лист Листов
Система систем вентиляции, схема теплоснабжения установок П1, П2, А1. Узел управления.		Р 5
Севальпроектстрой		Госстрой РСФСР
г. Калинин		

Привязан	
Инв. №	СР683-01

Ведомость рабочих чертежей основного комплекта

Основные показатели по чертежам водопровода и канализации

Общие указания

Лист	Наименование	Примечание
1	Общие данные	
2	План на ответке 0,000 систем В1, ТЗ1, КЗ	
3	Схемы систем В1, ТЗ1, КЗ	

Наименование системы	Потребный напор на вводе в м	Расчетный расход			Установленная мощность электродвигателя, кВт	Примечание
		м³/сут.	м³/ч	л/с		
Водопровод производственно-питьевой В1	10	6.25	0.65	0.53		
в том числе подоперетой воды ТЗ1	10	6.25	0.65	0.53		в...12°C
Канализация производственная КЗ		1.75				

Расчет систем водопровода и канализации произведен на основании ОНТП 17-81, СНиП II-30-76, СНиП II-99-77 и технологической части проекта.

Расход воды на наружное пожаротушение согласно СНиП 2.04.02-84 таблицы 1, составляет 20 л/с (при объеме здания 3646 м³, V степени огнестойкости конструкций и категории производства по пожарной опасности «Д»)

Повение животных предусматривается из автопоилок ПА-1А из расчета одна поилка на два стаила.

Вода для поения молодняка готовится в...12°C в стесителе. Для создания необходимой температуры воды устанавливается регулятор температуры РТ-25.

Для присоединения пожарных рукавов в здании устанавливается пожарный кран с соединительной головкой диаметром 50 мм.

Монтаж внутреннего водопровода выполнять в соответствии СНиП III-28-75.

Трубопроводы холодного и подогретого водопровода окрашиваются масляной краской за два раза.

Стоки от мытья и дезинфекции помещения, технологического оборудования и моча животных отводятся системой производственной канализации в жижеборник емкостью 25 м³ (типовой проект 815-26).

Сварочные работы в период строительства и монтажа оборудования производить в полном соответствии с инструкцией по проведению огневых работ.

Расходы воды со знаком * в данных по производственному водопотреблению и водоотведению не совпадают с расходами в час максимального водопотребления.

Ведомость ссылочных и прилагаемых документов

Обозначение	Наименование	Примечание
	<u>Ссылочные документы</u>	
4.900-8	Типовые конструкции и детали зданий и сооружений	
2.800-2 выпуск 7	Унифицированные узлы и детали сельскохозяйственных зданий и сооружений	
	<u>Прилагаемые документы</u>	
ВК. ВМ ал. II	Ведомость потребности в материалах	
ВК. СО ал. III	Спецификация оборудования	

Условные обозначения

Водопровод подоперетой воды — ТЗ1 —

Поилка АП-1А

Данные по производственному водопотреблению и водоотведению

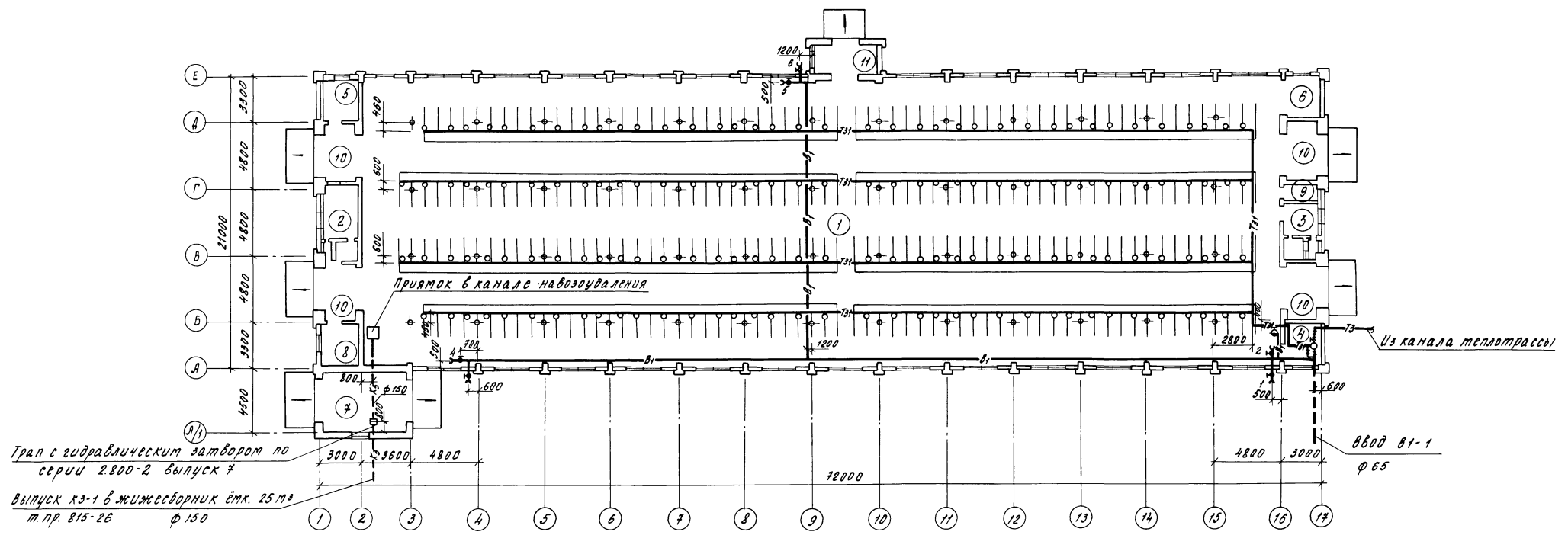
№ потребителя по плану	Наименование потребителя	Количество потребленной воды, м³	Количество часов работы в сутки	Водопотребление					Водоотведение					Примечание
				Режим водопотребления	Из производственно-питьевого водопровода			Характеристика стоков	Режим водоотведения	в производственную канализацию навозных стоков КЗ				
					л/с	м³/ч	м³/сут.			м³/сут.	м³/ч	л/с		
1	Молодняк КРС	250	24	Постоянный	0,0013	6.25	0.65	0.53	Постоянный	1.75				
2	Уборка и мойка помещений и технологического оборудования		3	1 раз в месяц	1.8	5.4*	1.8	0.5	1 раз в месяц	5.4	1.8	0.5		
3	Дезинфекция с механической очисткой и мойкой помещений с помощью дезустановки ДУК		3	1 раз в неделю	0.83	2.5*	0.83	0.5	дважды в неделю 5 дней	2.5	0.83	0.5		
	Итого					6.25 14.15	1.8	1.03		1.75 9.65	1.8	0.5		

Типовой проект разработан в соответствии с действующими нормами и правилами и предусматривает мероприятия, обеспечивающие взрывную, взрывопожарную и пожарную безопасность при эксплуатации здания.
Главный инженер проекта *Павлов Н.М.*

ИНВ.Н		Т.П.801-4-105.86		ВК	
ГРУП	Павлов	11.85			
Нач.отд.	Чурилин				
гл. спец.	Рыбаков				
Нач.сект.	Блинов				
Рук.вр.	Морозов				
Инж.	Еворова				
Н.контр.	Кузьменко				
Здание на 250 голов молодняка крупного рогатого скота привязного содержания			Лист 1		
Общие данные			Листов 3		
с Ф 683-01			Копировал: А.А. Абакумова		
			Тосстрой РСФСР Депзалепроектострой г. Калинин.		
			форматт 1:2		

Львов!

Туповой проект



Трап с гидравлическим затвором по серии 2.800-2 Выпуск 7
 Выпуск КЗ-1 в жилищеворник ёмк. 25 м³
 т. пр. 815-26 φ 150

Экспликация помещений

Номер по плану	Наименование	Площадь м²	Категория производства по взрывной, взрыво-пожарной опасности
1	Стойловое помещение	13,39 (13,39)	А
2	Венткамера	13,43 (13,39)	А
3	Венткамера	9,82 (9,79)	А
4	Тепловой пункт	8,58 (8,50)	А
5	Электрощитовая	8,03 (7,99)	А
6	Площадка для весов	9,23 (9,11)	А
7	Помещение навозоудаления	26,66	А
8	Помещение для подстилки	8,13 (8,01)	В
9	Инвентарная	3,03 (2,01)	В
10	Тамбур	8,79	А
11	Тамбур	9,16 (9,08)	А

В таблице в числителе указаны значения площадей для температуры наружного воздуха минус 30°С, в знаменателе для температуры минус 40°С.

И.В. № 1004. Подписать и дату. Ф.И.О. И.И.И.

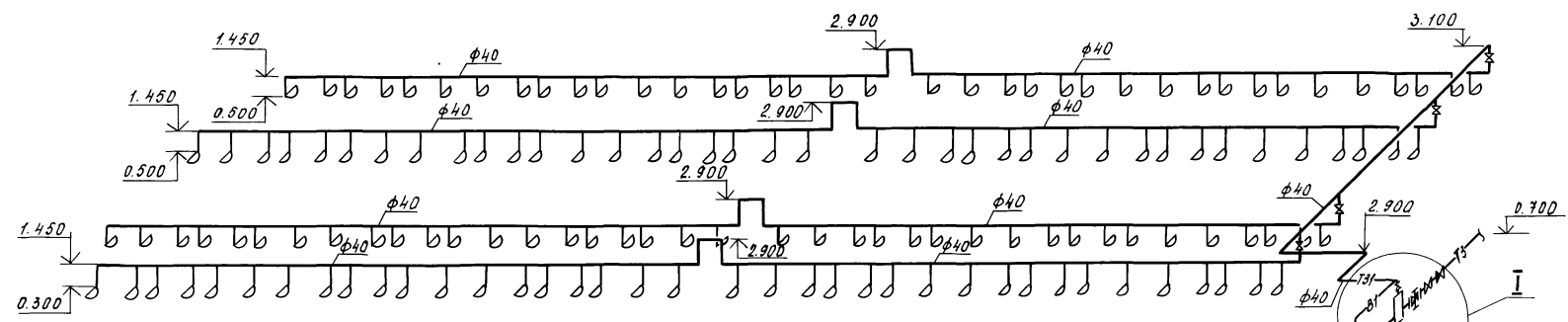
		Т.П.801-4-105.86		ВК	
И.В. №	Привязан	И.И.И.	И.И.И.	И.И.И.	И.И.И.
	И.И.И.	И.И.И.	И.И.И.	И.И.И.	И.И.И.
	И.И.И.	И.И.И.	И.И.И.	И.И.И.	И.И.И.
	И.И.И.	И.И.И.	И.И.И.	И.И.И.	И.И.И.
	И.И.И.	И.И.И.	И.И.И.	И.И.И.	И.И.И.
	И.И.И.	И.И.И.	И.И.И.	И.И.И.	И.И.И.
	И.И.И.	И.И.И.	И.И.И.	И.И.И.	И.И.И.
	И.И.И.	И.И.И.	И.И.И.	И.И.И.	И.И.И.
	И.И.И.	И.И.И.	И.И.И.	И.И.И.	И.И.И.

Копировал СП683-01 44 формат А2

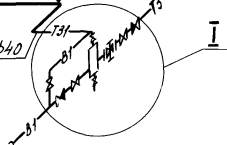
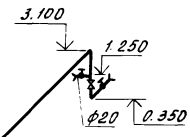
Альбом

Типовой проект

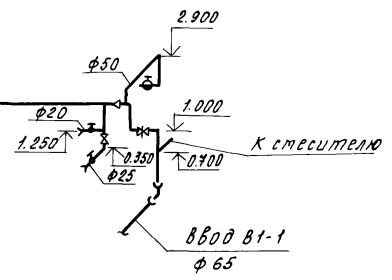
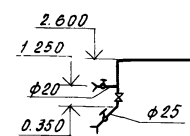
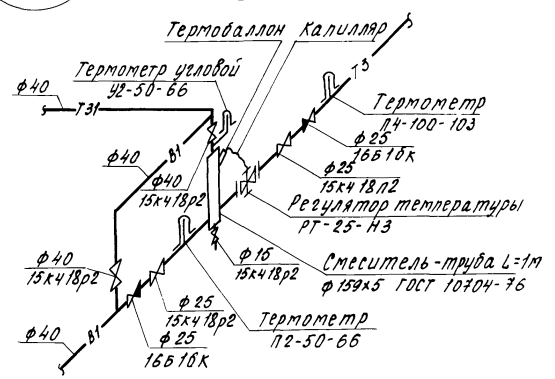
T31



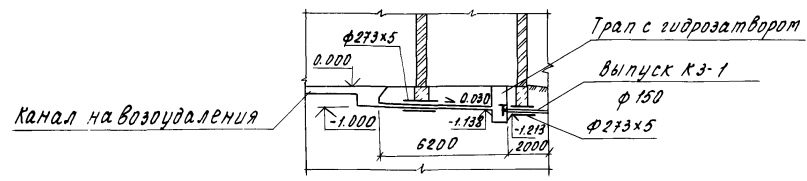
B1



II



K3



		Т.П.801-4-105.86		ВК	
Гип		Павлов			
Нач. отд.		Чирлин		Здание на 250 голов малой- Стадия Лист Листов	
Гл. спец.		Рыбаков		Ника крупного розатого скота р 3	
Нак. сект.		Блинов		привязного содержания	
Рук. гр.		Морозов		Схемы систем В1, Т31, К3.	
Инж.		Егорова		Госстрой РСФСР.	
Н. контр.		Кузьменко		Сельзащитпроектострой	
				г. Калинин	

Привязан	
И.В. №	

Ведомость рабочих чертежей основного комплекта

Основные показатели

При снижении температуры воды после калорифера ниже +25°С, автоматически отключается электродвигатель вентилятора и подается звуковой сигнал.

Листов 1

Типовой проект

Лист	Наименование	Примечание
1	Общие данные	
2	Силовое электрооборудование. Схема электрическая расположения.	
3	Электроосвещение. Схема электрическая расположения.	
4	Схема электрическая расчетная. ЩС и ЩО.	
5	Защита калорифера от замораживания	
6	Молниезащита.	

Наименование	Установл. мощность кВт	Расчетная мощность кВт	Расчетный ток А	Кэфф-т спроса Кс	Кэфф-т мощности cos φ	Годовой расход электроэнергии кВт.ч
Силовое электрооборудование	27.1	17.6	77.5	0.65	0.8	
в т.ч. вентиляция	15	9.8	42.6	0.65	0.87	
освещение	3.64	3.7	9.9	0.65	0.97	
Общая мощность	30.74	21.3	77.4	0.65	0.85	43000

Защитные мероприятия

Для защиты животных от поражения электрическим током, в стойловом помещении выполняется устройство для выравнивания электрических потенциалов в соответствии с информацией Всероссийского НИИ-104-73 и решением МТ-2-78.

В качестве проводников УЭП используется металлическая проволока φ 8 мм, прокладываемая в канавках пола, с последующей заливкой бетоном вдоль стойлового помещения (см. чертежи марки ЛС).

Для защиты обслуживающего персонала от поражения электрическим током все металлические нетокопроводящие части электроустановок заземляются путем присоединения к нулевому проводу электросети.

Для защиты от прямых ударов молнии здание молодняка подлежит молниезащите по III категории, путем наложения молниеприемной сетки на кровлю здания под шифер. Импедансное сопротивление заземлителей очага заземления должно быть не более 10 Ом.

Все монтажные работы выполнять в соответствии с ПУЭ-76, СНиП III-33-76 и СН 305-77.

Решение по компенсации реактивной мощности принимается при привязке типового проекта.

Электроосвещение

Электроосвещение здания молодняка на 250 голов КРС выполнено в соответствии с ПУЭ-76, СНиП II-4-79 и ВСН МСХ СССР „Отраслевые нормы освещенности“.

В здании молодняка предусматривается рабочее и дежурное освещение напряжением 220В. Освещение выполняется светильниками с лампами накаливания и с люминисцентными лампами.

Щитом рабочего и дежурного освещения принят щиток типа ЯЭУ-500. Управление освещением выполняется выключателями, дежурного освещения - автоматическим выключателем осветительного щитка.

Групповая сеть освещения выполняется кабелем ЛЭВГ на скобах по строительным конструкциям.

Силовое электрооборудование

Напряжение силовой сети 380/220В.

В качестве распределительного пункта принят шкаф типа ШР11, устанавливаемый в электрощитовой.

В качестве пусковых аппаратов приняты магнитные пускатели типа ПМЕ, устанавливаемые по месту.

Групповая сеть выполняется кабелем марки ЛЭВГ на скобах и проводом ЛЭВ в винилластовых трубах.

Воздушный ввод ОКВ выполняется согласно типовому проекту 4.407-36/70. лист 52.00.

Проектом разработано автоматическое управление электродвигателем вентилятора приточной системы, предусматривающее предохранение калорифера от замораживания.

Ведомость ссылочных и прилагаемых документов

Обозначение	Наименование	Примечание
	Ссылочные документы	
т. пр. 4.407-36/70	Детали и узлы внутренних силовых и осветительных электропроводок в сельскохозяйственных помещениях.	
типовой проект 4.407-44	Заземление электроустановок. Рабочие чертежи	
	Прилагаемые документы	
ЭЛ СО АИ	Спецификация оборудования	
ЭЛ ВМ АИ	Ведомость потребности в материалах	

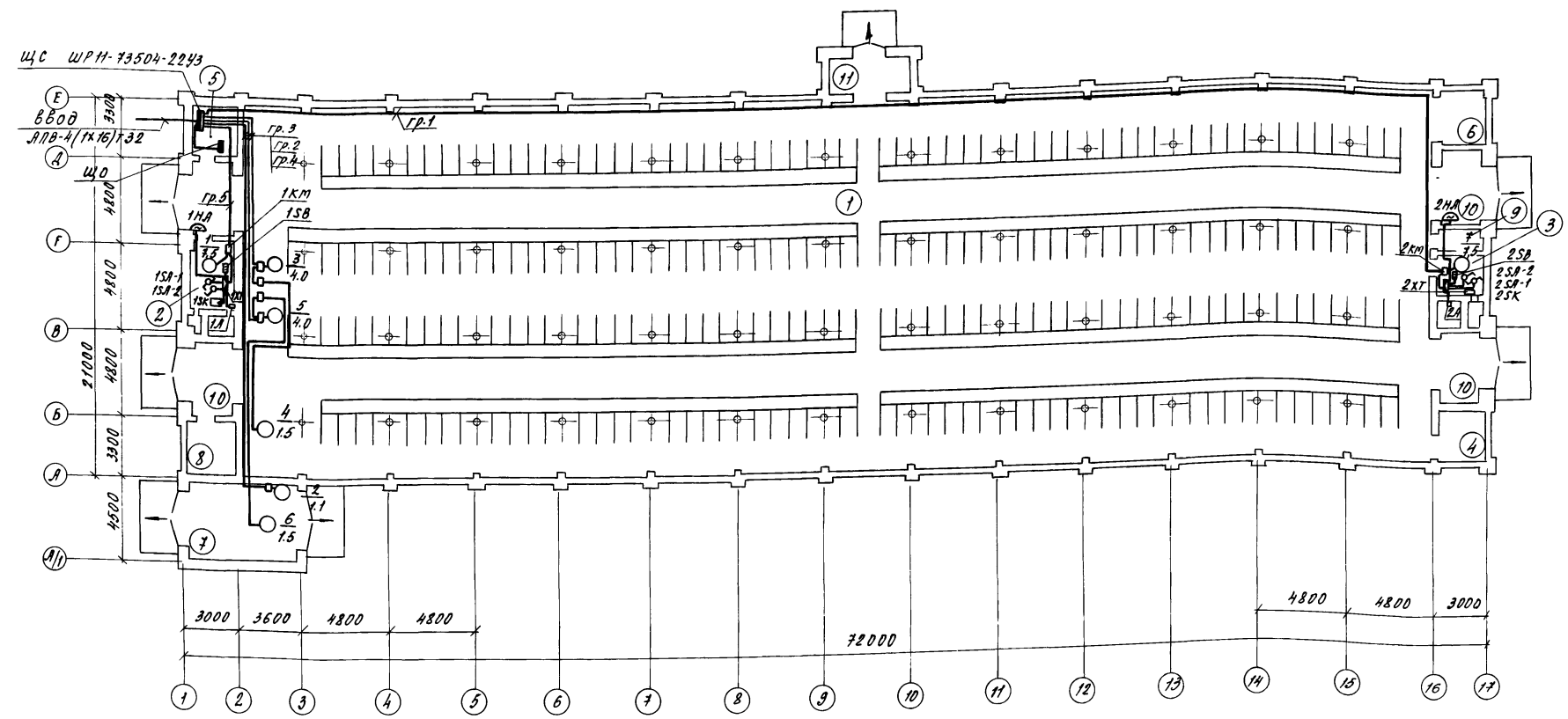
Типовой проект разработан в соответствии с действующими нормами и правилами и предусматривает мероприятия, обеспечивающие взрывобезопасную и пожарную безопасность при эксплуатации здания.
Главный инженер проекта *Иванов И.М.* Павлов

Привязан:	
Уч. №	
Т.П.801-4-105.86 ЭЛ	
Г.И.П. Павлов <i>(подпись)</i>	Здание на 250 голов молодняка крупного рогатого скота привязного содержания
Нач. отд. Чурилин <i>(подпись)</i>	
Нач. спец. Рыбаков <i>(подпись)</i>	
Нач. сект. Иваница <i>(подпись)</i>	
Г.И.П. Козырева <i>(подпись)</i>	
Н.КОНТ. Кузьменко <i>(подпись)</i>	Лист 1 из 6
Общие данные	
Госстрой РСФСР, Гидропроектострой г. Калинин	

Ссылочные документы
Г.И.П. Павлов
Нач. отд. Чурилин
Нач. спец. Рыбаков
Нач. сект. Иваница
Г.И.П. Козырева
Н.КОНТ. Кузьменко

Альбом I

Типовой проект



Экспликация помещений

Номер по плану	Наименование	Площадь, м ²	Категория производства по взрывной, взрыво-пожарной и пожарной опасности
1	Стойловое помещение	13.59 / 13.58	A
2	Венткамера	13.42 / 13.33	A
3	Венткамера	9.82 / 9.75	A
4	Тепловой пункт	8.58 / 8.5	A
5	Электрощитовая	2.03 / 1.97	A
6	Площадка для весов	9.23 / 9.11	A
7	Помещение навозоудаления	26.66	A
8	Помещение для подстилки	8.19 / 8.07	B
9	Инвентарная	3.03 / 3.01	B
10	Гамбур	8.79	A
11	Гамбур	9.16 / 9.08	A

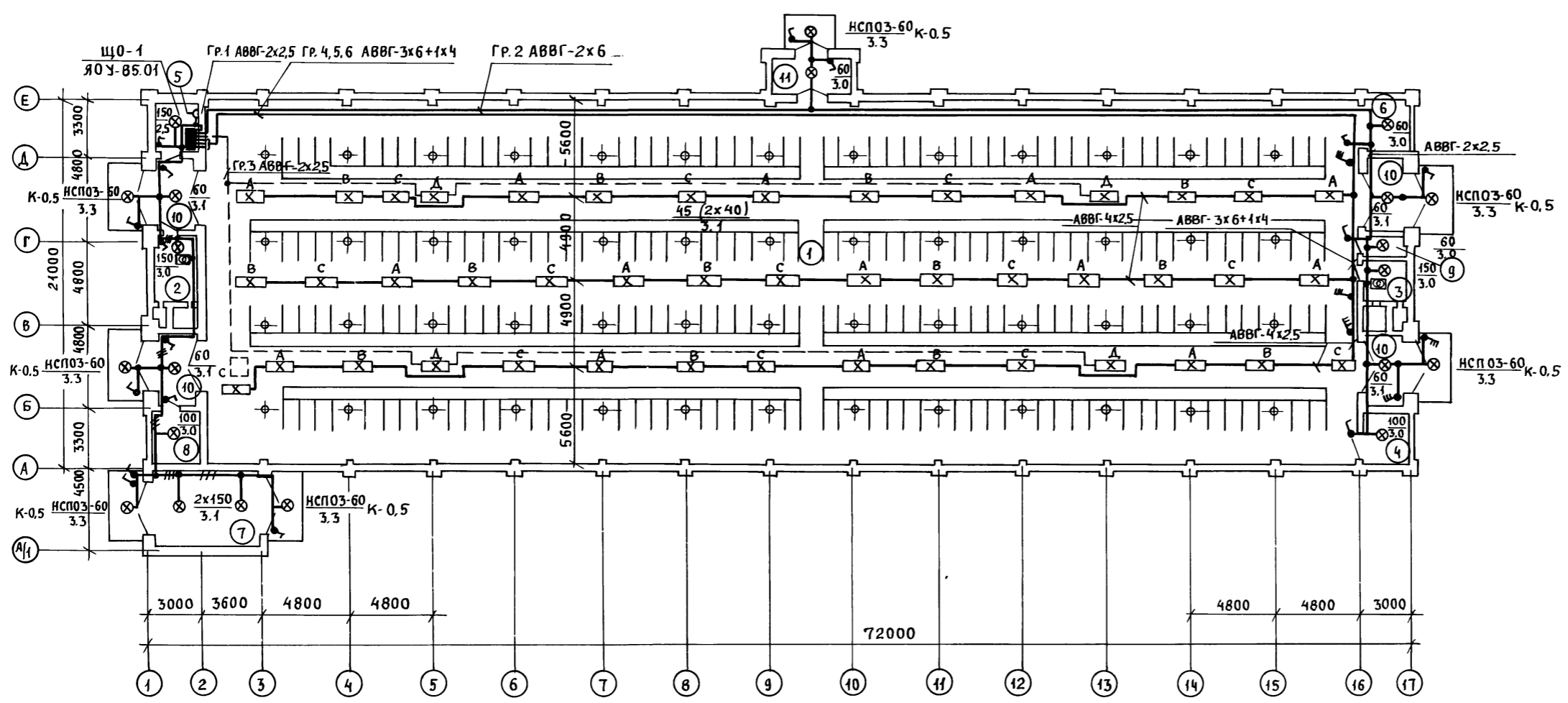
В числителе площадь указана для варианта здания при t° наружного воздуха - 30°С, в знаменателе - при t° = -40°С.

Инв. №

		Т.П.801-4-105.86		ЭЛ	
Прибязан:		ГЛП Павлов	Здание на 250 голов молодняка крупного рогатого скота, привязного содержания.	Стадия	Лист
		Нач.отд. Чурилин		Р	2
		Гл. спец. Рыбаков			
		Нач.сек. Ударцев			
		Ст. инж. Крылова	Силовое электрооборудование. Схема электрическая расположения.		
		Н.контр. Кузьменко			
Инв. №				Госстрой РСФСР Севзапагипросельхозстрой г. Калинин	

Альбом I

Типовой проект



СВЕТОТЕХНИЧЕСКАЯ ВЕДОМОСТЬ

№ поз.	НАИМЕНОВАНИЕ ПОМЕЩЕНИЯ	НОРМ. ОСВЕЩЕН. ЛК	ТИП СВЕТИЛЬНИКА	ХАРАКТЕРИСТИКА СРЕДЫ
1	СТОЙЛОВОЕ ПОМЕЩЕНИЕ	50	ЛСП15-2x40	СЫРОЕ
2	ВЕНТКАМЕРА	20	НСП09-200	НОРМАЛЬН
3	ВЕНТКАМЕРА	20	НСП09-200	— " —
4	ТЕПЛОЙ ПУНКТ	30	НСП02-100	— " —
5	ЭЛЕКТРОЩИТОВАЯ	75	НС002-150	— " —
6	ПЛОЩАДКА ДЛЯ ВЕСОВ	20	НСП02-100	СЫРОЕ
7	ПОМЕЩЕНИЕ НАВОЗООДАЛЕНИЯ	30	НСП09-200	ХИМИЧЕСКИ-АКТИВН
8	ПОМЕЩЕНИЕ ДЛЯ ПОДСТИЛКИ	20	НСП02-100	П-П-А
9	ИНВЕНТАРНАЯ	10	НСП02-100	НОРМАЛЬН.
10	ТАМБУР	10	НСП03-60	ВЛАЖНОЕ
11	ТАМБУР	10	НСП03-60	— " —

Инв. № подл. Подпись и дата. Взам. инв. №

			Т. П. 801-4-105,86	Э Л		
ГИП	ПАВЛОВ	ПОДПИСЬ				
Нач. отд.	ЧУРИЛИН	"	ЗДАНИЕ НА 250 ГОЛОВ МОЛОДНЯКА КРУПНОГО РОГАТОГО СКОТА ПРИВЯЗНОГО СОДЕРЖАНИЯ	Страницы	Лист	Листов
Гл. спец.	РЫБАКОВ	"		Р	3	
Нач. сект.	УДАРЦЕВ	"	ЭЛЕКТРООСВЕЩЕНИЕ. СХЕМА ЭЛЕКТРИЧЕСКАЯ РАСПОЛОЖЕНИЯ	Госстрой РСФСР, Севзапгипросельхозстрой г. Калинин		
Ст. инж.	КРЫЛОВА	"				
Н. контр.	КУЗЬМЕНКО	"				
Инв. №						

Формат А2

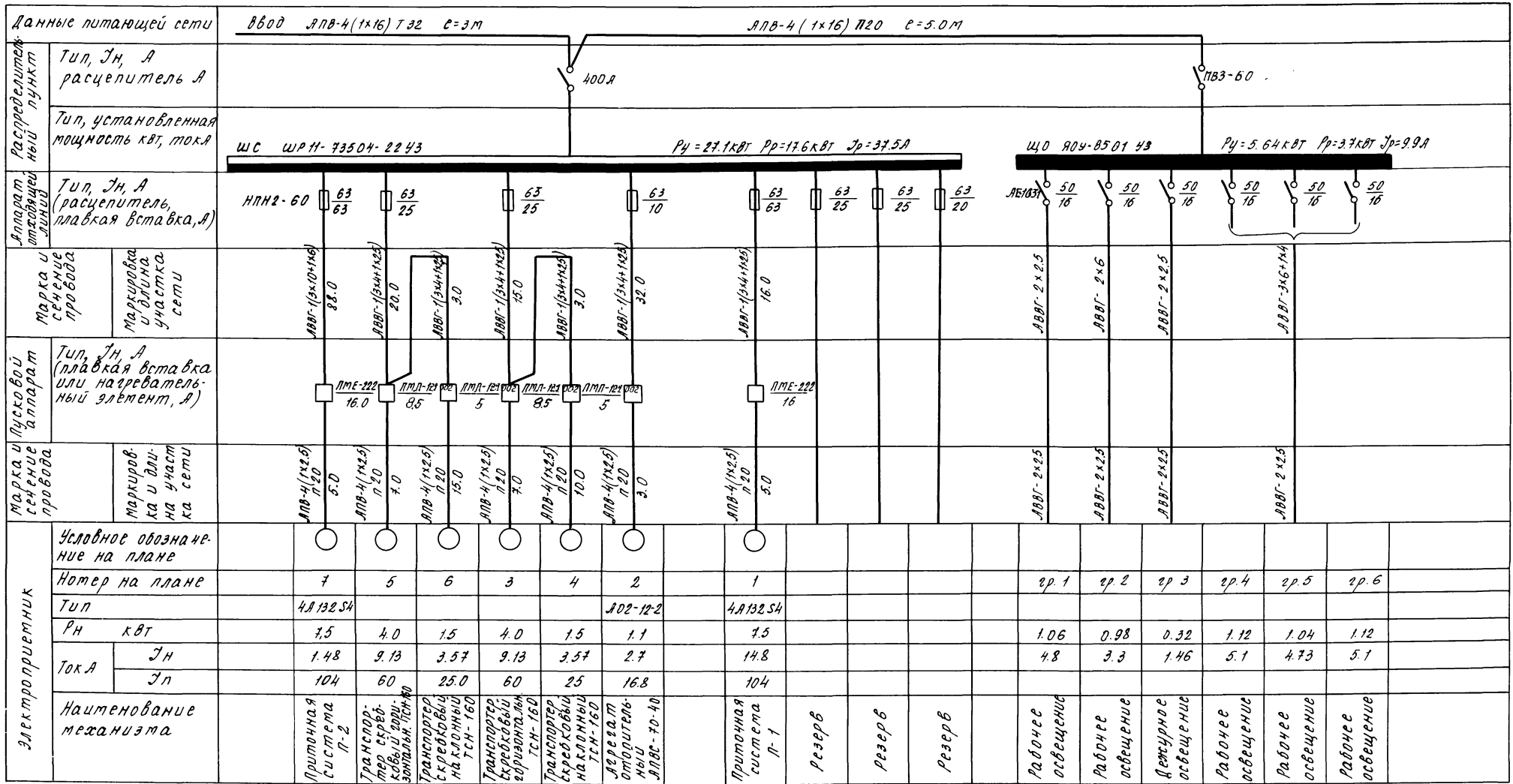
СФ 683-01 48

Пров. Мам 30. 12. 87г

Кон. Шен

Альбом I

Типовой проект



Данные питающей сети	Ввод ЯПВ-4(1x16) ТЭЭ с=3м		ЯПВ-4(1x16) ПЭО с=5.0м		
Распределительный пункт	Тип, ЯН, А расцепитель А				
	Тип, установленная мощность кВт, ток А				
Аппарат, защищающий линию	Тип, ЯН, А (расцепитель, плавкая вставка, А)				
	Марка и сечение провода				
Марка и сечение провода	Маркировка и длина участка сети				
	Тип, ЯН, А (плавкая вставка или нагревательный элемент, А)				
Марка и сечение провода	Маркировка на участке сети				
	Условное обозначение на плане				
Электроприемник	Номер на плане				
	Тип				
	Рн кВт				
	Ток А	ЯН			
		Ял			
	Наименование механизма				

Инв. № 1/001/01
Копировать и дата 23.01.2006

Т.П.801-4-105.86		ЭЛ	
Ген.пр. Павлов	Инж. Нач.отд. Чурин	Инж. спец. Рыбаков	Инж. Нач.сек. Зайцев
Инж. И.И. Крылова	Инж. Н.И. Кузьменко		
Привязан		Здание на 250 голов молодня-ка крупного рогатого скота привязного содержания	
ИНВ. №		Р	Лист 4
		Госстрой РСФСР, Севзальпроектхозстрой Г. Калинин	

Схема функциональная П-1

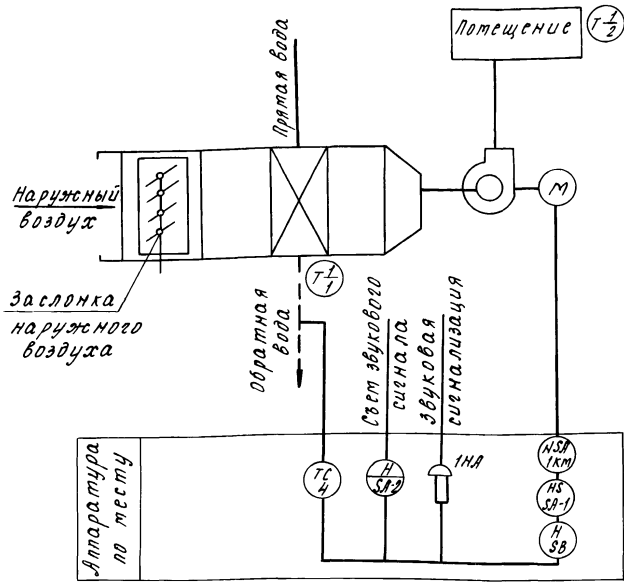


Схема электрическая принципиальная П-1

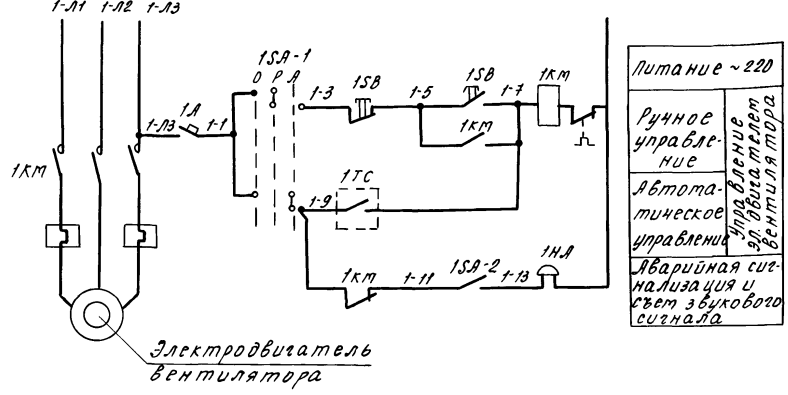


Диаграмма замыкания контактов переключателя СА-1

ПКУЗ-58С-011

Соедин. контак.	Положен. рукоятки	1	2
1-2	-	×	-
3-4	-	-	×

Диаграмма работы контактов термореле ТС

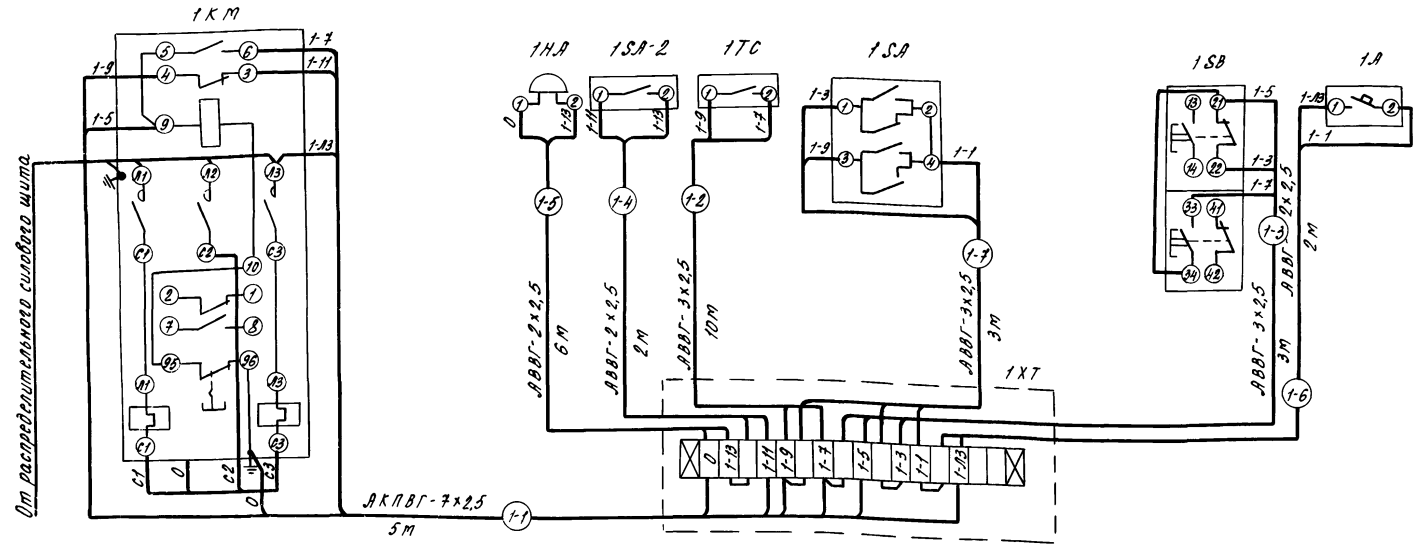
ТУ ДЗ-4

Область применения контактов	Температура окружающей среды
1-2	0°C +25°C +250°C

Спецификация

Марка, поз.	Обозначение	Наименование	Кол.	Примеч.
1		Устройство терморегулирующее дилатометрическое ТУ ДЗ-4	1	
2		Термометр ртутный ПЧ-1° 240-66 ГОСТ 2823-73	1	
3		Термометр бытовой ТБ-3	1	
4		Пускатель магнитный ПМЕ-222	1	Учтено черт. 30-4
5		Пост управления кнопочный ПКЕ-222-2	1	
6		выключатель пакетный ВГЛМ 2-10	1	
7		Звонок электрический	1	
8		Пакетно-кулачковый переключатель ПКПЗ-38С-ДНН	1	
9		Соединительная коробка СК-16	1	
10		Автоматический выключатель АВЗ ТУЗ-РАС-2А	1	Установить в коробке У-995
11		Коробка У-995	1	
12		Кабель АВВГ-3х2,5 ГОСТ 16442-80	16м	
13		Кабель АВВГ-3х2,5 ГОСТ 16442-80	10м	
14		Кабель контрольный АЖЛПГ-7х2,5 ГОСТ 1508-78	5м	

Схема соединений приточной системы П-1



Проект разработано ручное и автоматическое управление электродвигателем вентилятора приточной системы. Автоматическое управление предусматривается для предохранения калорифера от замораживания. При снижении температуры воды после калорифера ниже 25°C автоматически отключается электродвигатель вентилятора и подается звуковой сигнал. Схемы функциональная, принципиальная и схема соединений выполнены для приточной системы П-1. Они аналогичны для приточной системы П-2.

Т.П.801-4-105.86		ЭЛ	
гип	Павлов	Исполн	Чирлиев
Привязан	Нач. спец. Рыбаков	Исполн	Рыбаков
	Нач. сек. Дворцов	Исполн	Дворцов
	Ст. инж. Крылова	Исполн	Крылова
	Инж. Кузнецов	Исполн	Кузнецов

Здание на 250 голов молодняка крупного розатого скота привязного содержания.

Защита калорифера от замораживания

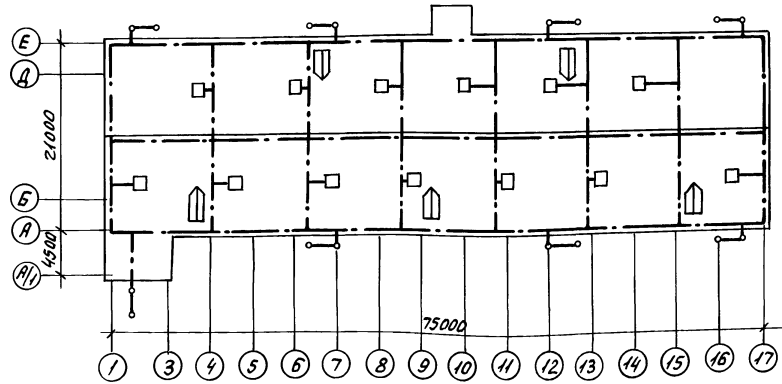
История Лист Листов Р 5

Госстрой РСФСР Севзалипсельхозстрой г. Калинин формат А2

Альбом I

Типовой проект

План кровли



Фасад Е-А

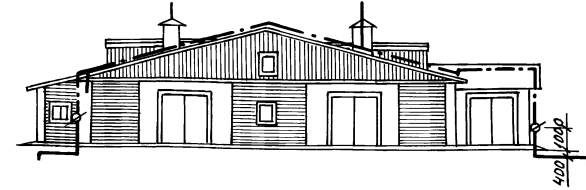


Таблица выбора очага заземления

Грунт	Схема очага заземления	С		В	
		материал	длина	материал	длина
Суглинок		Сталь 40x4	3	Сталь 40x40x4	2,5
Супесь		Сталь 40x4	5	Сталь 40x40x4	2,5
Песок		Сталь 40x4	7,5	Сталь 40x40x4	3,0

Спецификация

Марка, поз.	Обозначение	Наименование	Кол.	Прим.
1		Круг ФБ ГОСТ 2590-71*	480м	107кг
2		Круг Ф10 ГОСТ 2590-71*	40м	24,5кг
3		Полоса 40x4 ГОСТ 103-76	25м	32кг
4		Уголок 40x40x4 ГОСТ 8509-72*	40м	97кг
5		Болт М2х40 ГОСТ 7798-76*	8	
6		Гайка М12 ГОСТ 5915-70*	8	
7		Шайба 13 ГОСТ 1371-78	16	
8		Шайба 12,1 ГОСТ 6402-70	8	

Здание молодняка на 250 голов КРС II степени огнестойкости. Согласно СН 305-77 выполняется молниезащита III категории.

Молние приемная сетка из стали Ф6мм укладывается под асбоцементные листы. На неметаллических шахтах, возвышающихся над кровлей, устанавливаются дополнительные молниеприемники, которые присоединяются к сетке. Тактоотводы от молниеприемной сетки до очага заземления выполняются из стали Ф10мм.

Импедансное сопротивление заземлителей очага заземления должно быть не более 10ом.

Спецификация приведена для грунта „суглинок.“

Шифр проекта, Подп. и дата, Взам. инв. №

Пров. С.А. Погодина 14.03.89 Коп. Петрук

Т.П. 801-4-105.86 ЭЛ			
Тип	Павлов	подп.	
Нач. отд.	Чурляк	"	Здание на 250 голов молодняка крупного рогатого скота приквального содержания
Гл. спец.	Рыбаков	"	
Нач. сект.	Чаруев	"	
Ст. инж.	Крылова	"	Молниезащита.
Н. контр.	Козыменко	"	
Шифр №			Госстрой РСФСР и Севзапгипросельхозстрой г. Калинин

СФ 683-01 (5)