

2. ТЕХНОЛОГИЧЕСКАЯ ЧАСТЬ

2.1. Площадка для обработки кожного покрова крупного рогатого скота запроектирована для поголовья свыше 1200 голов

2.2. Крупный рогатый скот обрабатывается на площадке с помощью дезустановок двумя методами:

- а) массовым, при помощи дезинфекционной установки ДУК-2, с распылительными штангами ШРР;
- б) индивидуальным способом

2.3. Животные при массовой обработке поступают в загон, рассчитанный на 150 голов и через два раскола прогоняются в проходы, где установлены распылительные штанги. По мере продвижения между штангами, животные подвергаются опрыскиванию дезраствором нагнетаемым в штанги дезустановкой через гибкие штанги.

2.4. После обработки животные переходят во второй накопительный загон такой же вместимости как и первый. Перед выходом из проходов в загон установлены заградительные щиты, задерживающие быстрое продвижение животных между штангами.

2.5. После обработки всей группы животных они перегоняются в помещения или на пастбище, а на площадку загоняется новая группа.

2.6. Индивидуальная обработка животных производится на той же площадке и в тех же проходах, которые в этом случае разделяются задвижными рамками-жердями

на четыре отсека для одновременной фиксации четырех голов в каждом проходе.

2.7. Индивидуальная обработка крупного рогатого скота производится дезустановкой ДУК-2 с помощью щеток-душ или вручную из переносных ведер.

2.8. Обработка животных производится в порядке, предусмотренном действующими инструкциями.

2.9. Раствор готовится в бетонной ванне, расположенной на площадке и разделенной на 2 секции емкостью по 1500 литров каждая.

2.10. Дезинфицирующее вещество, которое применяется для приготовления раствора, хранится в специализированном помещении фермы, а при отсутствии - в общехозяйственных складах (ветаптека, амбулатория и т.д.)

2.11. Отработанный раствор с площадки по лоткам, снабженных уклонами, стекает в рядом расположенный нижесборник откуда после кратковременной

Привязан

Изм. №

				ТХ	
Д.И.И.И. БОЛОЖКИН	21.03	ПЛОЩАДКА ДЛЯ ОБРАБОТКИ КОЖНОГО ПОКРОВА КРУПНОГО			
И.КОНТ. БОЛОЖКОВА	21.03	РОГАТОГО СКОТА ДЛЯ ФЕРМ БОЛЕЕ 1200 ГОЛОВ			
И.П. ГРЫНОВ	22.05			Станция	Лист / Листов
И.А.С. ОГУЗУНОВА	22.05			ТР	2
П.С.П. РЕЗОНТОВ	22.05				
ДУК. ГР. БИРЮКОВ	22.05				
И.И. БОГАДНОВ	21.03	ОБЩИЕ ДАННЫЕ			ГИПРОСЕЛЬХОЗПРОМ
И.И. ЮНЧЕВА	21.03	(ПРОДОЛЖЕНИЕ)			ГЛАВЕСТРОЙПРОЕКТ
					ВЛАДИМИР

КОПИРОВАЛ СЕМАХИНА

ФОРМАТ 12

17889-01/7

Альбом I
Типовой проект 801-9-5

выдержки и отстаивания перекачивается при помощи фермского жижеобразователя РНТ-4Б в бетонную ванну для повторного использования.

2.12. После обработки животных оставшийся в ванне дезраствор сливается в жижеоборник, а ванна обмывается чистой водой.

2.13. При массовой обработке крупного рогатого скота обслуживание одной площадки с двумя проходами осуществляют 5 человек (работников фермы): ветработник, шофер-механик и 3 скотника.

2.14. На массовую обработку 100 голов скота четырьмя штангами ШРР требуется 12 минут.

2.15. Уборка площадки производится вручную промыванием водой из шлангов, присоединяемых к поливочным кранам; сток загрязненных вод осуществляется в жижеоборник, для этой цели площадка имеет соответствующие уклоны.

2.16. Для обработки кожного покрова крупного рогатого скота требуется на 1 голову 5 литров дезраствора.

при их проведении. Все вещества, применяемые для обработки животных, должны храниться в отдельных прохладных и сухих хорошо вентилируемых помещениях. В этих помещениях не должно быть продуктов питания и фуража.

3.2. Люди, готовящие дезинфицирующие растворы и эмульсии, обязательно должны работать в спецодежде (халатах, резиновых сапогах и перчатках), используя для защиты дыхательных органов противогазы, респираторы или марлевые повязки с ватной прокладкой; для защиты глаз - очки. К указанным работам не допускаются подростки до 18 лет и беременные женщины. Во время работы запрещается принимать пищу, пить и курить.

3.3. После окончания работы спецодежду нужно снять и уложить в укладку, лицо и руки тщательно вымыть теплой водой с мылом, прополоскать ротовую полость чистой водой и принять душ.

3. Техника безопасности.

3.1. Обработка животных дезраствором должна проводиться под руководством и контролем ветврача. Лица, привлеченных к выполнению этих работ, необходимо заранее ознакомить с целью и организацией намеченных мероприятий и правилами техники безопасности

Привязан

Инв. №

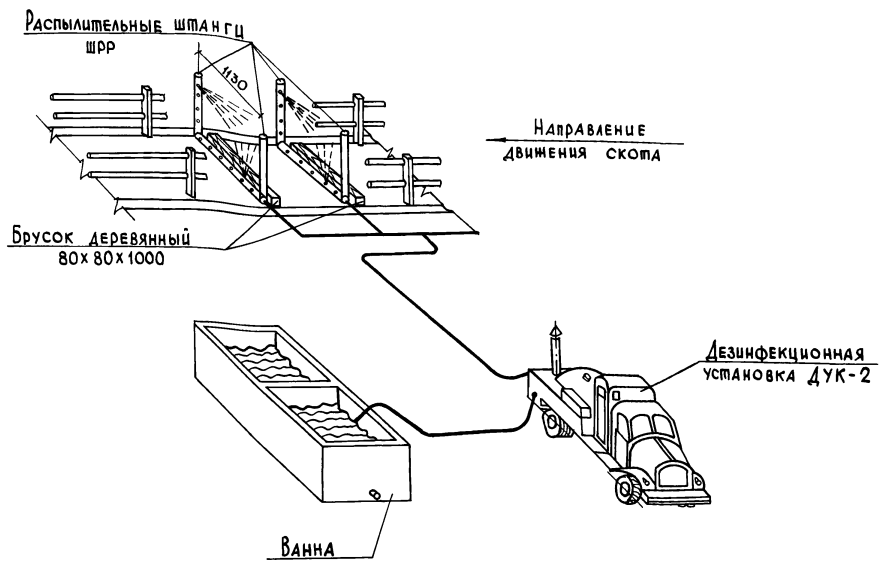
				ТХ		
Д.М.И.И.И.	БОЛОККИН	<i>[подпись]</i>	17.11.81	Площадка для обработки кожного покрова крупного рогатого скота для ферм более 1200 голов		
Н.КОНТР.	НОВОШИЛОВА	<i>[подпись]</i>	1.8.80			
Г.И.П.	ТРЫНОВ	<i>[подпись]</i>	16.11.81	Стадия	Лист	Листов
Нач.отд.	БЕЗУНОВ	<i>[подпись]</i>	18.7.80	ТР	3	
Г.Д.СПЕЦ.	РЕЗОНТОВ	<i>[подпись]</i>	18.7.80	Общие данные (окончание) Гипросельхозпром Главсельстройпроект Владимир		
Рук.гр.	Бирюков	<i>[подпись]</i>	18.7.80			
Инж.	БОГДАНОВ	<i>[подпись]</i>	18.7.80			
Инж.	ЮНИЧЕВА	<i>[подпись]</i>	18.7.80			

Инв. № подл. Подпись и дата. Взам. инв. №

Альбом I

801-9-5

Типовой проект



1. Схема расстановки распылительных штанг показана на один проход.

2. Для предохранения нижних труб распылителей от повреждений перед ними укладываются деревянные бруски разм. 80x80x1000. Крепление брусков производится с помощью хомутов к распылительной трубе.

Инв. Листов, Пошлины и Аппа. Загл. Инв. №

Привязан		Инв. №		ТХ		Площадка для обработки кожного покрова крупного рогатого скота для ферм более 1200 голов		Стадия Лист Листов	
				Г. И. Ш. И. Ш.	Б. О. Л. О. Н. К. И. Н.	17.11.81		ТР	4
				И. К. О. Н. Т. Р.	Н. О. В. А. Н. Ш. И. Ч. Е. В. А.	17.11.81			
				Н. А. Ч. О. Т. Д.	Б. У. А. У. Н. О. В.	15.11.81			
				Г. Л. С. П. Е. С.	Р. Е. З. О. Н. Т. О. В.	15.11.81			
				Р. У. К. Г. Р.	Б. И. Р. Ю. К. О. В.	18.11.81			
				И. Н. Ж. Е. Н. Е. Р.	Б. О. Г. Д. А. Н. О. В.	18.11.81			
				И. Н. Ж. Е. Н. Е. Р.	Ю. И. Ч. Е. В. А.	18.11.81			
				СХЕМА ОБРАБОТКИ ЖИВОТНЫХ ДЕЗРАСТВОРОМ			ГИПРОСЕЛЬХОЗПРОМ ГЛАВСЕЛЬСТРОЙПРОЕКТ г. Владимир		

АЛЬБОМ I
ТИПОВОЙ ПРОЕКТ 804-9-5

ВЕДОМОСТЬ ОСНОВНЫХ КОМПЛЕКТОВ

ОБОЗНАЧЕНИЕ	НАИМЕНОВАНИЕ	ПРИМЕЧАНИЕ
ТХ	ТЕХНОЛОГИЯ ПРОИЗВОДСТВА	
АС	АРХИТЕКТУРНО-СТРОИТЕЛЬНЫЕ РЕШЕНИЯ	
ВК	ВОДОПРОВОД И КАНАЛИЗАЦИЯ	
ЭЛ	ЭЛЕКТРОТЕХНИЧЕСКАЯ ЧАСТЬ	

ВЕДОМОСТЬ ЧЕРТЕЖЕЙ ОСНОВНОГО КОМПЛЕКТА АС

Лист	НАИМЕНОВАНИЕ	ПРИМЕЧАНИЕ
1	ОБЩИЕ ДАННЫЕ	
2	СПЕЦИФИКАЦИЯ ЭЛЕМЕНТОВ ОГРАЖДЕНИЯ ПЛОЩАДКИ	
3	ПЛАН (ОГРАЖДЕНИЕ ЖЕЛЕЗОБЕТОННОЕ)	
4	ПЛАН (ОГРАЖДЕНИЕ ЖЕРДЕВОЕ)	
5	РАЗРЕЗЫ 1-1; 2-2	
6	ВАННА ДЛЯ ДЕЗРАСТВОРА В1	

ОСНОВНЫЕ СТРОИТЕЛЬНЫЕ ПОКАЗАТЕЛИ

НАИМЕНОВАНИЕ	ЕД. ИЗМ.	КОЛ.
СТРОИТЕЛЬНЫЙ ОБЪЕМ	М ³	—
ПЛОЩАДЬ ЗАСТРОЙКИ	М ²	1240
ОБЩАЯ ПЛОЩАДЬ	М ²	—

Проект разработан в соответствии с действующими нормами и правилами и предусматривает мероприятия, обеспечивающие взрывобезопасность и пожаробезопасность при эксплуатации сооружения.
 Главный инженер проекта *Тринов* (Тринов)

ВЕДОМОСТЬ ССЫЛОЧНЫХ И ПРИЛАГАЕМЫХ ДОКУМЕНТОВ

ОБОЗНАЧЕНИЕ	НАИМЕНОВАНИЕ	ПРИМЕЧАНИЕ
3.818-1, Вып. 0, 1, 2, 3, 4	<u>ССЫЛОЧНЫЕ ДОКУМЕНТЫ</u> ТЕХНОЛОГИЧЕСКИЕ ИЗДЕЛИЯ ДЛЯ ЖИВОТНОВОДЧЕСКИХ ПРОИЗВОДСТВЕННЫХ ЗДАНИЙ	

ОБЩИЕ УКАЗАНИЯ

1. Все железобетонные элементы ограждений приняты из бетона по морозостойкости марки 75.
2. Технические требования к железобетонным конструкциям см. серию 3.818-1.
3. Деревянные элементы ограждений антисептировать.
4. Металлические элементы ворот и дверей окрасить масляной краской за 2 раза.
5. Защиту металлических закладных изделий производить цинкованием, толщиной покрытия 50-60 мкм.
6. Местные заделки ограждения выполнить из обыкновенного глиняного кирпича марки 75 на растворе марки 50 толщиной 120 мм.

СОГЛАСОВАНО:
 ГЛАВНЫЙ ИНЖЕНЕР ПРОЕКТА *Тринов*
 ГЛАВ. СПЕЦ. ВК РОДИМЕНКО *Родименко*
 ГЛАВ. СПЕЦ. ЭЛ ПУРЯКОВА *Пурякова*
 ИНВ. № ПОД ПОДАРОМ И ДАТА ВВЕДЕНИЯ В ЭКСПЛУАТАЦИЮ

ИНВ. №		ПРИВЯЗАН	
ИНВ. №		АС	
ИНВ. №		ПЛОЩАДКА ДЛЯ ОБРАБОТКИ КОЖНОГО ПОКРОВА КРУПНОГО РОГАТОГО СКОТА ДЛЯ ФЕРМ БОЛЕЕ 1200 ГОЛОВ	
ГЛАВ. ИНЖ. БОЛОНКИН <i>Болонкин</i>	17.11.81	СТАДИОН ЛИСТ ЛИСТОВ	
ГИП ТРИНОВ <i>Тринов</i>	18.11.81	ТР	1 6
Н. КОНТР. КОЗЛОВ <i>Козлов</i>	19.11.81		
НАЧ. ОТД. КУТЕПКИНА <i>Кутепкина</i>	20.11.81		
ГЛАВ. СПЕЦ. БОРИСОВА <i>Борисова</i>	25.10.81		
РУК. ГР. ШАРОВА <i>Шарова</i>	25.10.81		
ИНЖ. УШУК <i>Ушук</i>	25.10.81		
ОБЩИЕ ДАННЫЕ		ГИПОСЕЛЬХОЗПРОМ ВЛАДИМИР	

Альбом I
Типовой проект 801-9-5

СПЕЦИФИКАЦИЯ ЭЛЕМЕНТОВ ОГРАЖДЕНИЯ ПЛОЩАДКИ

МАРКА, ПОЗ.	ОБОЗНАЧЕНИЕ	НАИМЕНОВАНИЕ	КОЛ.	МАССА ЕД, КГ	ПРИМЕЧАНИЕ
		ОГРАЖДЕНИЕ ЖЕЛЕЗОБЕТОННОЕ			
		ЖЕЛЕЗОБЕТОННЫЕ КОНСТРУКЦИИ			
		ПАНЕЛИ:			
ПОГ 25	3.818-1, вып.2	ПОГ 25	26	2125	
ПОГ 29	3.818-1, вып.2	ПОГ 29	6	1025	
		СТОЙКИ:			
СО4	3.818-1, вып.1	СО4	52	55	
СО7	3.818-1, вып.2	СО7	24	150	
В1	лист 6	ВАННА ДЛЯ ДЕЗРАСТВОРА В1	2		0,9 м ³
		СТАЛЬНЫЕ ИЗДЕЛИЯ			
		Стойка			
ОК2	3.818-1, вып.3	ОК2	10	4,53	
		ДВЕРИ, ВОРОТА			
ОК11*	3.818-1, вып.3	ОК11*	2		
ОК27	3.818-1, вып.3	ОК27	3	34,80	
		СОЕДИНИТЕЛЬНЫЕ ЭЛЕМЕНТЫ:			
МС3	3.818-1, вып.4	МС3	74		
МС5	3.818-1, вып.4	МС5	320		
		ДЕРЕВЯННЫЕ ИЗДЕЛИЯ			
		ЖЕРДЬ 50x40			0,18 м ³

ПРОДОЛЖЕНИЕ

МАРКА, ПОЗ.	ОБОЗНАЧЕНИЕ	НАИМЕНОВАНИЕ	КОЛ.	МАССА ЕД, КГ	ПРИМЕЧАНИЕ
		ОГРАЖДЕНИЕ ЖЕРДЕВОЕ			
		ЖЕЛЕЗОБЕТОННЫЕ КОНСТРУКЦИИ			
		СТОЙКИ:			
СО4	3.818-1, вып.1	СО4	10	55	
СО7	3.818-1, вып.2	СО7	96	150	
В1	лист 6	ВАННА ДЛЯ ДЕЗРАСТВОРА В1	2		0,9 м ³
		СТАЛЬНЫЕ ИЗДЕЛИЯ			
ОК2	3.818-1, вып.3	Стойка	10	4,53	
		ДВЕРИ, ВОРОТА			
ОК11*		ОК11*	2		
ОК27		ОК27	3	34,80	
		ДЕРЕВЯННЫЕ ИЗДЕЛИЯ			
		ЖЕРДЬ 50x40			1,32 м ³

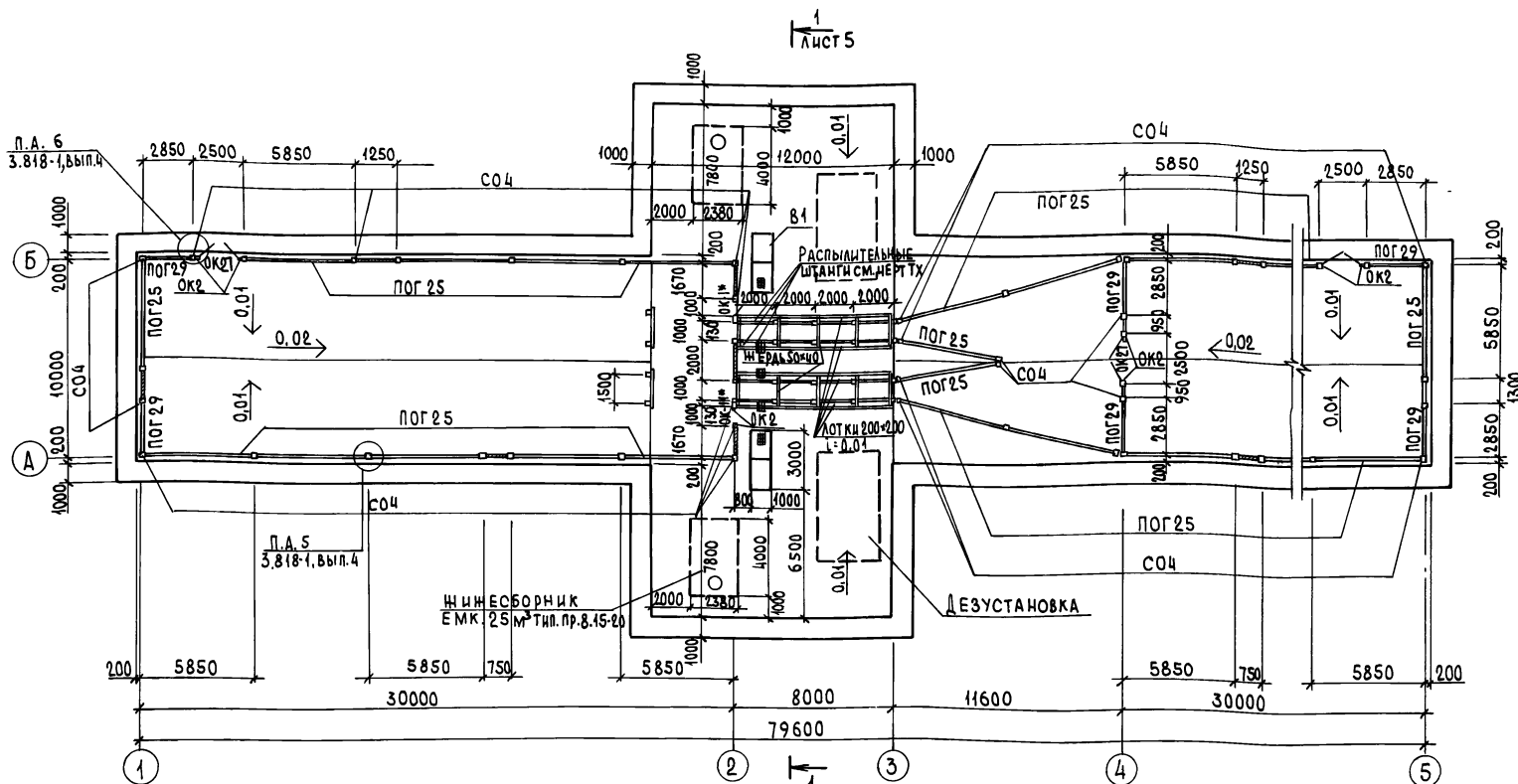
ИМЬ.№ПРОД. ПОДАТЬСЯ ДАТА ВЗАМ. ИМЬ.№

ПРИВЯЗАН

ИМЬ.№			
ИМЬ.№			
ИМЬ.№			

АС			
ПЛОЩАДКА ДЛЯ ОБРАБОТКИ КОЖНОГО ПОКРОВА КРУПНОГО РОГАТОГО СКОТА ДЛЯ ФЕРМ БОЛЕЕ 1200 ГОЛОВ			
ГЛ. ИМЬ.№	БОЛОНКИН	17.11.87	
ГИП	ТРИНОВ	14.11.87	
Н. КОНТР.	КОЗЛОВ	11.10.81	
НАЧ. ОТД.	КИТЕЛКИНА	3.10.87	
ГЛ. СПЕЦ.	БОРИСОВА	5.10.87	
РУК. ГР.	ШАРОВА	5.10.87	
ИМЬ.№	ТЫШУК	15.11.87	
СПЕЦИФИКАЦИЯ ЭЛЕМЕНТОВ ОГРАЖДЕНИЯ ПЛОЩАДКИ			ГИПРОСЕЛЬХОЗПРОМ
КОПИРОВАЛ СЕНАХИНА			ВЛАДИМИР
ФОРМАТ 12		17889-01 11	

СТАДИЯ ЛИСТ ЛИСТОВ
ТР 2



ИЗМ. № ПОДП. ПОДАТЬ И ДАТА. ВЗЯМ. ЧИСТ. №

1. СПЕЦИФИКАЦИЮ ЭЛЕМЕНТОВ НА ЛИСТ СМ. ЛИСТ 2.
2. ВСЕ НЕЗАМАРКИРОВАННЫЕ НА ЧЕРТЕНЕ СТОЙКИ - СО7.

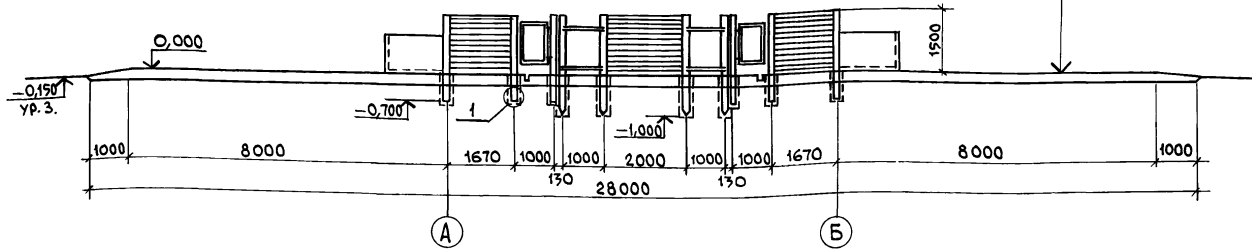
Привязан		ГЛ. ИНЖ. ИИ. БОЛОНЖИВ		12.11.81		АС		
		ГЛ. ИНЖ. ИИ. ТРЫНОВ		14.11.81		ПЛОЩАДКА ДЛЯ ОБРАБОТКИ КОЖНОГО ПОКРОВА КРУПНОГО РОГАТОГО СКОТА ДЛЯ ФЕРМ БОЛЕЕ 1200 ГОЛОВ		
		И. КОНТР. КОЗЛОВ		19.10.81		СТАНЦИЯ		ЛИСТ
		НАЧ. ОТД. КУТЕПКИНА		28.10.81		ТР		3
		ГЛ. СПЕЦ. БОРИСОВА		5.10.81		ГИПРОСЕЛЬХОСПРОМ		
		РУК. ГР. ШАРОВА		5.10.81		ВЛАДИМИР		
ИНВ. №		ИНЖ. ТЫЩУК		27.10.81				

КОПИРОВАЛ *SP2* ФОРМАТ 12

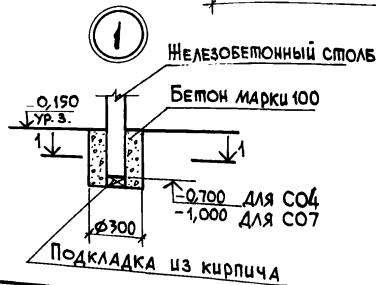
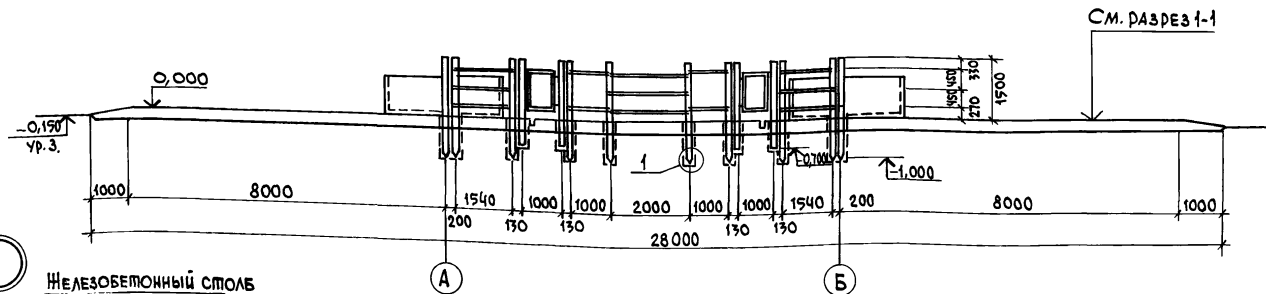
17889-01 12

Асфальтобетон-40
ЩЕБЕНЬ - 150
ПЕСОК - 100
Уплотненный грунт

Разрез 1-1



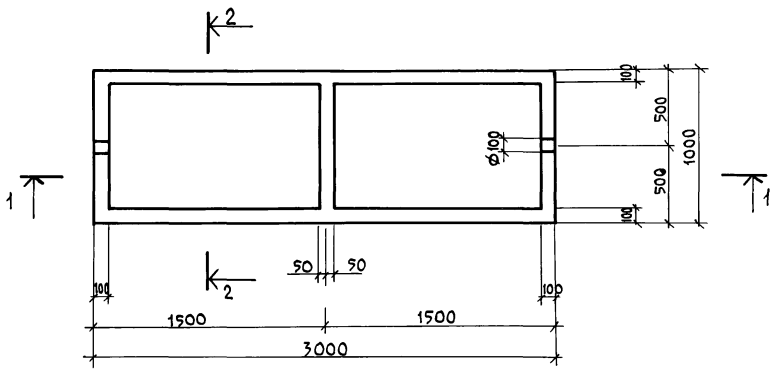
Разрез 2-2



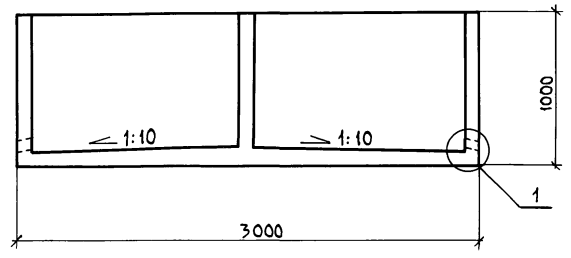
				АС		
				ПЛОЩАДКА ДЛЯ ОБРАБОТКИ КОЖНОГО ПОКРОВА КРУПНОГО РОГАТОГО СКОТА ДЛЯ ФЕРМ БОЛЕЕ 1200 ГОЛОВ		
Привязан				Г.И.И.И.И.	БОЛОНКИН	17.11.87
				ГИП	ТРЫНОВ	18.11.87
				Н. КОМПР	КОЗЛОВ	19.10.87
				НАЧ. СМД	КУТЕПКИНА	8.10.87
				Г.И. СПЕЦ	БОРИСОВА	5.10.87
				РУК. ГР	ШАРОВА	5.10.87
ИНВ. №				ИНН.	ТЫЩУК	15.11.87
				Разрезы 1-1; 2-2		Страница Лист Листов
						ТР 5
						ТИПРОСЕЛЬХОЗПРОМ Владимир

Лист № ПО.Л. ПОДАРИТЬ И ПЛАТИТЬ ЗА НЕГО НЕЛЬЗЯ

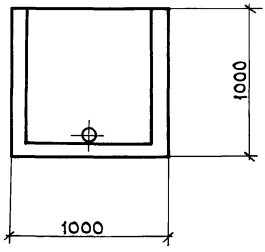
ПЛАН



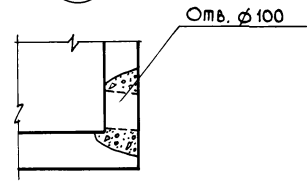
Разрез 1-1



Разрез 2-2



1



Ванну выполнить из бетона марки 200.

ИНВ. ЛЕГОЛ. ПОДПИСЬ И ДАТА ВЗАИМ. ИНВ. №

Привязан

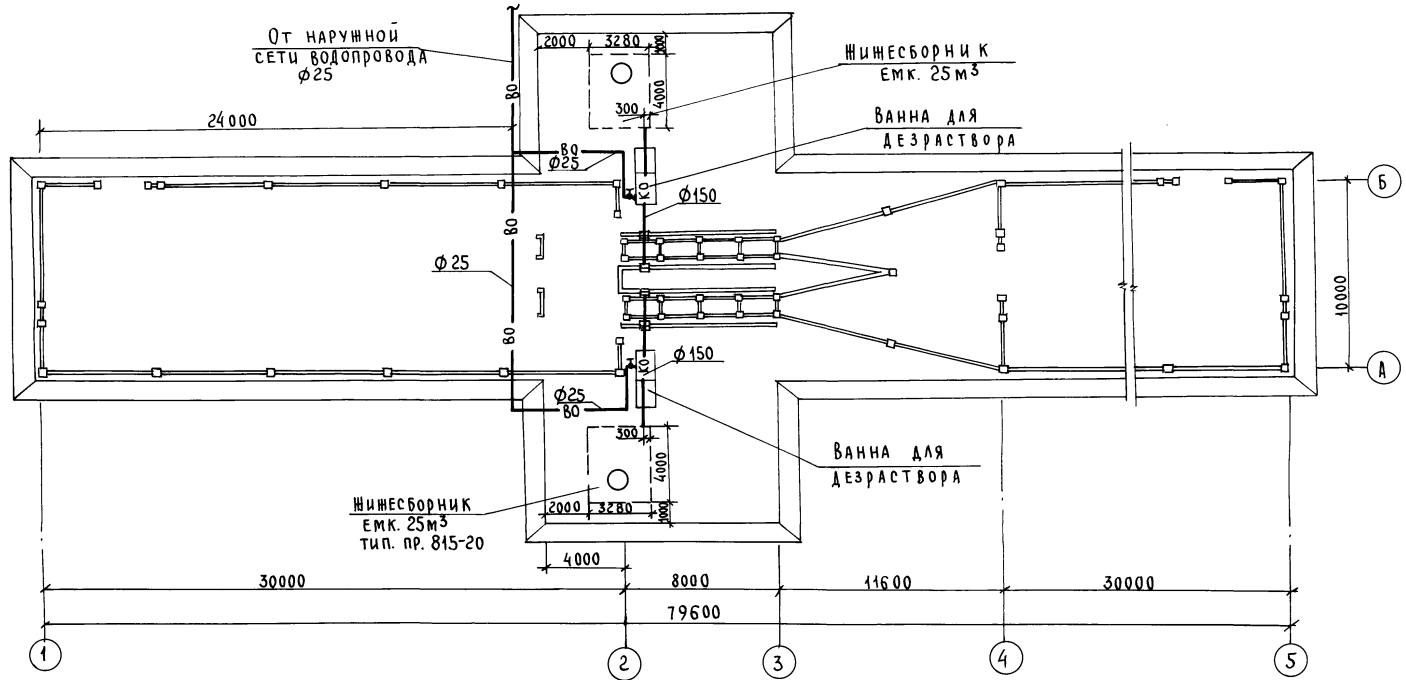
ИНВ. №	
Изм.	
Рук. гр.	
Гл. спец.	
Нач. отд.	
Н. контр.	

АС		
ПЛОЩАДКА ДЛЯ ОБРАБОТКИ КОЖИНОГО ПОКРОВА КРУПНОГО РОГАТОГО СКОТА ДЛЯ ФЕРМ БОЛЕЕ 1200 ГОЛОВ		
Гип	Трынов	18.10.87
Н. контр.	Козлов	19.10.81
Нач. отд.	Кутепкина	2.11.87
Гл. спец.	Борцова	5.12.87
Рук. гр.	Шарова	5.10.87
Вед. инж.	Кирюточкина	5.10.87
Инж.	Гыщук	5.11.87
Стация	Лист	Листов
ТР	6	
Ванна для дезраствора В1		ГИПРОСЕЛЬХОЗПРОМ Владимир

Копировал МКР

Формат 12

17889-01 15



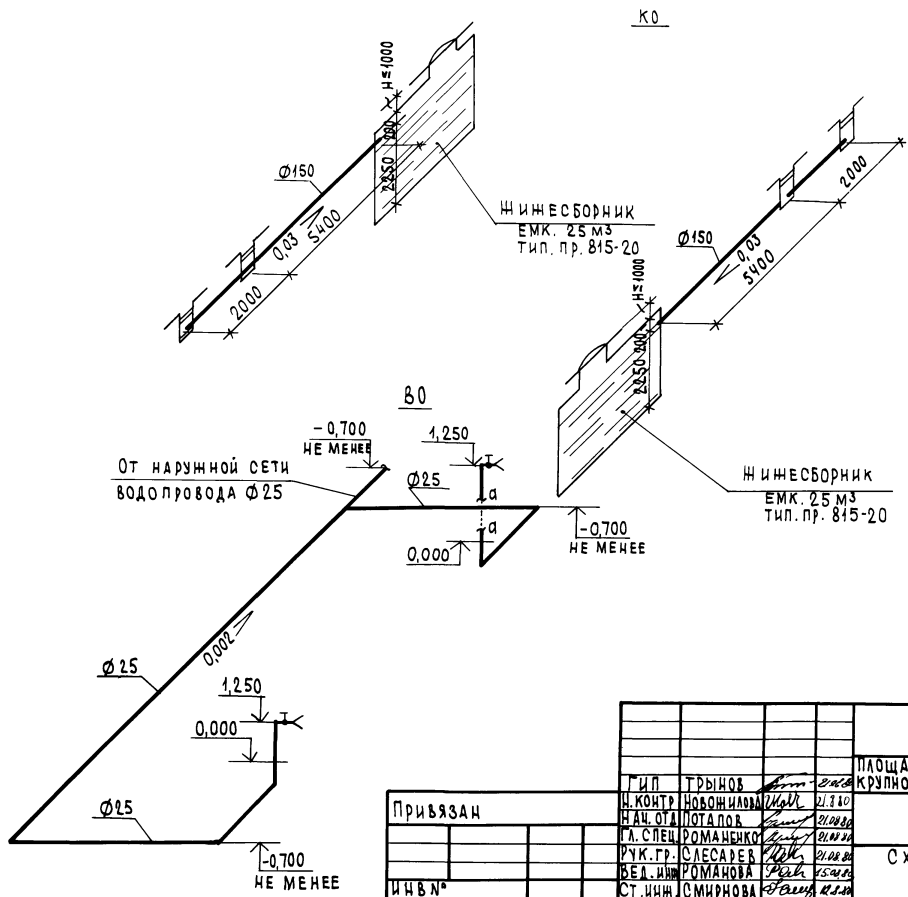
Инв. № подл. Подпись и дата Взам. инв. №

Привязан			
Инв. №			

Г.И.П.	Трынов	<i>[Signature]</i>	21.11.19
Н.контр.	Новошолова	<i>[Signature]</i>	21.11.19
Нач.отд.	Потапов	<i>[Signature]</i>	21.11.19
Гл. спец.	Романенко	<i>[Signature]</i>	21.11.19
Рук.гр.	Слесарев	<i>[Signature]</i>	21.11.19
Вед. инж.	Романова	<i>[Signature]</i>	15.01.20
Ст. инж.	Смирнова	<i>[Signature]</i>	20.01.20

ВК		
Площадка для обработки кожного покрова крупного рогатого скота для ферм более 1200 голов		
Стадия	Лист	Листов
ТР	4	
План на отм. 0,000		ГИПРОСЕЛЬХОЗПРОМ ГЛАВСЕЛЬСТРОЙПРОЕКТ ВЛАДИМИР

КОПИРОВАЛ ШУМЕЙКО 17889-01/19 ФОРМАТ 12



ИНВ. № ПОДА	ПОДПИСЬ И ДАТА	ОБЪЕМ. ИНВ. №
-------------	----------------	---------------

Привязан				
ИНВ. №				

				ВК	
				ПЛОЩАДКА ДЛЯ ОБРАБОТКИ КОЖНОГО ПОКРОВА	
				КРУПНОГО РОГАТОГО СКОТА ДЛЯ ФЕРМ БОЛЕЕ 1200ГОЛОВ	
ТИП ТРЫНОВ		И. КОНТ. НОВОШИЛОВА	21.10	СТАДИМ ЛИСТ ЛИСТОВ	
И. АЧ. ОД. ПОТАПОВ		А. СПЕЦ. РОМАНЕНКО	21.08.86	ТР	5
УК. ГР. СЛЕСАРЕВ		БЕЛ. ИЖ. РОМАНОВА	21.08.86	СХЕМЫ СИСТЕМ	
СТ. ИЖ. СМЕРНОВА			21.08.86	В0, КО	
				ГИПРОСЕЛЬХОЗПРОМ	
				ГЛАВСЕЛЬСТРОЙПРОЕКТ	
				ВЛАДИМИР	

17889-01 20

КОПИРОВАЛ ИЖС

ФОРМАТ 12

АЛБВОМІ
ПРОЕКТ 801-9-5
ТРИНОВ

ВЕДОМОСТЬ ОСНОВНЫХ КОМПЛЕКТОВ

ОБОЗНАЧЕНИЕ	НАИМЕНОВАНИЕ	ПРИМЕЧ.
ТХ	ТЕХНОЛОГИЯ ПРОИЗВОДСТВА	
АС	АРХИТЕКТУРНО-СТРОИТЕЛЬНЫЕ РЕШЕНИЯ	
ВК	ВНУТРЕННИЕ ВОДОПРОВОД И КАНАЛИЗАЦИЯ	
ЭО	ЭЛЕКТРООСВЕЩЕНИЕ	

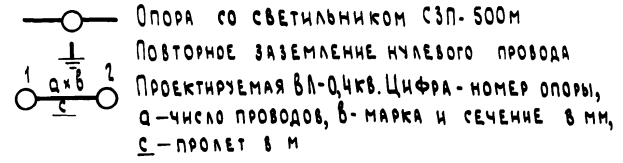
ОСНОВНЫЕ ПОКАЗАТЕЛИ

НАИМЕНОВАНИЕ	ЕД. ИЗМ.	КОЛ.	ПРИМЕЧ.
НАПРЯЖЕНИЕ СЕТИ	В	380/220	
НАПРЯЖЕНИЕ ЛАМП	"	220	
УСТАНОВЛЕННАЯ МОЩНОСТЬ ЭЛЕКТРИЧЕСКОГО ОСВЕЩЕНИЯ	КВТ	2,1	
РАСЧЕТНАЯ МОЩНОСТЬ ЭЛЕКТРИЧЕСКОГО ОСВЕЩЕНИЯ	КВТ	2,1	
ГОДОВОЙ РАСХОД ЭЛЕКТРИЧЕСКОЙ ЭНЕРГИИ	ТРИС. КВТ.Ч	3,6	

ВЕДОМОСТЬ ЧЕРТЕЖЕЙ ОСНОВНОГО КОМПЛЕКТА ЭЛ

ЛИСТ	НАИМЕНОВАНИЕ	ПРИМЕЧ.
1	ОБЩИЕ ДАННЫЕ (НАЧАЛО)	
2	ОБЩИЕ ДАННЫЕ (ПРОДОЛЖЕНИЕ)	
3	ОБЩИЕ ДАННЫЕ (ОКОНЧАНИЕ)	
4	ЭЛЕКТРИЧЕСКОЕ ОСВЕЩЕНИЕ 380/220В. ПЛАН	

УСЛОВНЫЕ ОБОЗНАЧЕНИЯ



СОГЛАСОВАНО:
Л. СПЕЦ. М. П. РЕЗОНОВ
Л. СПЕЦ. М. П. КОЖИМЕНКО
Л. СПЕЦ. А. С. ВОРИСОВ

Проект разработан в соответствии с действующими нормами и правилами и предусматривает мероприятия, обеспечивающие взрывобезопасность и пожаробезопасность при эксплуатации сооружения.
Главный инженер проекта *[Signature]* (ТРИНОВ)

ПРИВЯЗАН		
ИНВ. №		
		30
ПЛОЩАДКА ДЛЯ ОБРАБОТКИ КОЖНОГО ПОКРОВА КРУПНОГО РОГАТОГО СКОТА ДЛЯ ФЕРМ БОЛЕЕ 1200 ГОЛОВ		
Г. П.	ТРИНОВ	6.05.88
Н. КОНТ.	НОВАШИНОВА	6.05.88
НАЧ. ОТД.	ФЕДОРОВ	6.05.88
Л. СПЕЦ.	ЛУКЯНОВА	6.05.88
Р. У. К. Г. Р.	ГРИНКЕВИЧ	6.05.88
СТ. ИНЖ.	АРЕЗИНА	6.05.88
ИНЖ.	ГОЛОКОВА	6.05.88
ОБЩИЕ ДАННЫЕ (НАЧАЛО)		ГИПРОСЕЛЬХОЗПРОМ ГЛАВСЕЛЬСТРОЙПРОЕКТ ВЛАДИМИР

ТИПОВОЙ ПРОЕКТ 801-9-5 АЛЬБОМ I

Уточненная ведомость изделий и материалов,
поставляемых Генподрядчиком и электромонтажной организацией

№ п.п.	Наименование и техническая характеристика изделия, материала	Тип, марка	Ед. изм.	Потребность по проекту
1	Круг <u>В6 ГОСТ 2590-71*</u> <u>Ст.3 ГОСТ 535-79</u>		кг	2,3
2	Круг <u>В8 ГОСТ 2590-71*</u> <u>Ст.3 ГОСТ 535-79</u>		"	2
3	Круг <u>В12 ГОСТ 2590-71*</u> <u>Ст.3 ГОСТ 535-79</u>		"	9
4	Полоса <u>5x30 ГОСТ 103-76</u> <u>Ст.3 ГОСТ 535-79</u>		"	12,3
5	Труба <u>Н20 x 2,35 ГОСТ 3262-75*</u>		"	8,5
6	Крюк низковольтный	КН-22	шт.	22
7	Лес столбовой для опор диаметром в верхнем отрубе в мм			
	φ140, длиной 7,5 м		"	3
8	φ180, длиной 6,5 м		"	4
9	φ180, длиной 7,5 м		"	2
10	φ220, длиной 7,5 м		"	2
11	Приставка ж. - б.	ПТ-1,2-3,25	"	3
12	То же	ПТ-1,7-3,25	"	2
13	"	ПТ-2,2-4,25	"	2
14	Ригель ж. - б.	Р1-Ж	"	32
15	Металл, метизы для опор		кг	86

ОБЩИЕ УКАЗАНИЯ

1. Электроснабжение площадки предусматривается от воздушной сети 380/220В.
2. В соответствии с «Отраслевыми нормами освещения сельскохозяйственных предприятий, зданий, сооружений» (1980г) нормируемая горизонтальная освещенность для приемного и выходного загонов для скота приняты 0,5лк, для площадки обработки кожного покрова животных - 10лк.
3. Сеть электроосвещения выполняется воздушной. Применены деревянные опоры с ж.-б. приставками, алюминиевый провод марки А, светильники типа СЭП-500мс лампами накаливания, устанавливаемые на кронштейнах. Управление освещением производится выключателем, устанавливаемым на опоре №1.
4. На ВЛ - 0,4 кв предусмотрено выполнение повторного заземления нулевого провода. Сопротивление заземляющего устройства повторного заземления должно быть не более 100м. Заземляющее устройство выбрано для грунта с удельным сопротивлением 1000м. Необходимость выполнения повторного заземления и сопротивление грунта уточняется при привязке проекта.
5. Все электромонтажные работы выполнить в соответствии с ПУЭ и СНиП III-33-76.

ИНВ. № ПОДЛ. ПОДПИСЬ И ДАТА (ВЗНМ. ИНВ. №)

		90	
ГИП	Трынов	4.1.81	Площадка для обработки кожного покрова крупного рогатого скота для ферм более 1200 голов
Н. КОНТР.	Новожилова	4.3.80	
НАЧ. ОТД.	Федоров	21.01.80	СТАДИЯ ЛИСТ ЛИСТОВ
ГЛ. СПЕЦ.	Лукьянова	22.01.80	
РУК. ГР.	Гринкевич	10.6.80	Общие данные (окончание)
СТ. ИНЖ.	Дрейзина	10.6.80	
ИНЖ.	Толокнова	6.6.80	

ПРИВЯЗАН

ИНВ. №	
--------	--

17889-01 23

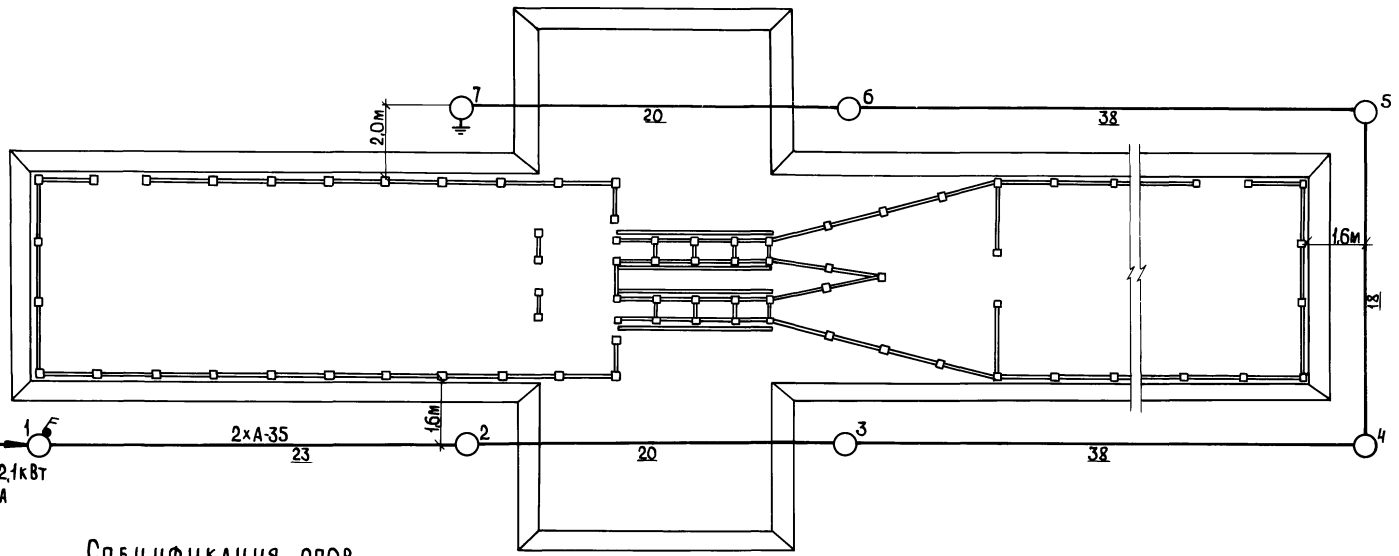
Копировал Завьялова

Формат 12

ТИПОВОЙ ПРОЕКТ 8011-9-5 Альбом I

ОТ ВНЕШНЕЙ ПЛОЩАДНОЙ СЕТИ 380/220В
ПРОИЗВОДСТВЕННОГО КОМПЛЕКСА

Руч-Рр=21кВт
Jр=9,5А



Спецификация опор

Наименование	Опора		Приставка		Ригель		№ опор на плане	Кол.
	Марка	Ишт	Тип	Кол.	Тип	Кол.		
Серия 3.407.85 Сельэнергопроект								
Концевая на 5 проводов	АКН-ДБ	I-20	ПТ-1,7-3,25	2	Р1-И	4	1,7	2
Промежуточная на 5 проводов	ПН-ДБ	I-4	ПТ-1,2-3,25	3	-	-	2,3,6	3
Угловая промежуточная на 8 проводов	УПН-2ДБ	I-21	ПТ-2,2-4,25	2	Р1-И	4	4,5	2
Всего опор								7

ИНВ. СПОСОБ ПОДПИСИ И ДАТА ВЗАИМШИБ.№

Привязан

ИНВ.№	
-------	--

ТИП	ТРИНОВ	11889	ПЛОЩАДКА ДЛЯ ОБРАБОТКИ КОЖНОГО ПОКРОВА КРУПНОГО РОГАТОГО СКОТА ДЛЯ ФЕРМ БОЛЕЕ 1200 ГОЛОВ
И.КОНТР.	НОВОШИЛОВА	11880	
НАЧ.ОТ.	ФЕДОРОВ	21.06.81	СТАДИЯ
ГАСПЕЧ.	ЛУКЬЯНОВА	21.06.81	ЛИСТ
РУК.ГР.	ПРИКЕВИЧ	10.6.81	Листов
СТ.ИНЖ.	ДРЕЙЗИНА	10.6.81	ТР
ИНЖ.	ПОЛОЖКОВА	6.6.81	4
ЭЛЕКТРИЧЕСКОЕ ОСВЕЩЕНИЕ 380/220В. ПЛАН			ТИПРОСЕЛЬХОЗПРОМ ГЛАВСЕЛЬСТРОЙПРОЕКТ ВЛАДИМИР

11889-01 24

Копировал Ящук

Формат 12

Коды

УТВЕРЖДАЮ:

Начальник _____
" " _____ 19 ____ г.

ГЕНЕРАЛЬНАЯ ПРОЕКТНАЯ ОРГАНИЗАЦИЯ _____
 ПРОЕКТНАЯ ОРГАНИЗАЦИЯ-РАЗРАБОТЧИК _____
 КОМПЛЕКТУЮЩАЯ ОРГАНИЗАЦИЯ _____
 ОТРАСЛЬ НАРОДНОГО ХОЗЯЙСТВА _____
 МИНИСТЕРСТВО (ВЕДОМСТВО)-ЗАКАЗЧИК _____
 ГЛАВНОЕ УПРАВЛЕНИЕ МИНИСТЕРСТВА (ОБЪЕДИНЕНИЕ) _____
 ПРЕДПРИЯТИЕ _____
 ОБЪЕКТ (ПРОИЗВОДСТВЕННАЯ МОЩНОСТЬ) _____
 ГУМТС (УМТС) _____
 ЧАСТЬ (РАЗДЕЛ) ПРОЕКТА _____
 СРОК ВВОДА ОБЪЕКТА В ЭКСПЛУАТАЦИЮ _____

ЗАКАЗНАЯ СПЕЦИФИКАЦИЯ № ТХ-1 от " " 19 ____ г. всего листов 1
 на общефермское оборудование лист № 1

(ВИД ОБОРУДОВАНИЯ, ИЗДЕЛИЯ И МАТЕРИАЛЫ, ПОСТАВЛЯЕМЫЕ ЗАКАЗЧИКОМ)

Т И П О В О Й П Р О Е К Т 8 0 1 - 9 - 5 А Л Ь Б О М I

№ п. п.	№ позиции по технической схеме место установки	Наименование и техническая характеристика основного и комплектующего оборудования, приборов, арматуры, материалов, кабельных и других изделий	Тип и марка оборудования; каталог, № чертежа; № опросного листа; материал оборудования	Завод-изготовитель (для импортного оборудования - страна, фирма)	Единица измерения		Код оборудования, материал	Потребность по проекту	Цена единицы тыс. руб.	Потребность напсковой комплекс в т.ч. на складе	Остаток на начало планируемого года	Заявленная потребность на планируемый год	Принятая потребность на 19 ____ г.					Стоимость всего тыс. руб.	
					Наименование	Код							Всего	В том числе по кварталам					
1	2	3	4	5	6	7	8	9	10	11	12	13	14	15	16	17	18	19	19
1		АВТОДЕЗУСТАНОВКА	ДУК-2	г. Калачинск "Омсксельхозремонт"	шт.			2											
2		РАЗБРАСЫВАТЕЛЬ жидких органических удобрений	РНТ-4Б	г. Орша Трактороремонтный 3-д	"			1											
		Главный инженер проекта Начальник отдела	Главный инженер Начальник отдела		ПРОЕКТА		Исполнитель					(Трынов) (Бузунов)	Заказчик						
					Руководитель		комплектующей						организации.						

Ш И В № П О Д А Ч И Подпись и дата Взам. инв. №

77889-01 25
Коп. Деврова

УТВЕРЖДАЮ:

Начальник _____

» _____ 19 ____ г.

ГЕНЕРАЛЬНАЯ ПРОЕКТНАЯ ОРГАНИЗАЦИЯ _____

ПРОЕКТНАЯ ОРГАНИЗАЦИЯ-РАЗРАБОТЧИК _____

КОМПЛЕКТУЮЩАЯ ОРГАНИЗАЦИЯ _____

ОТРАСЛЬ НАРОДНОГО ХОЗЯЙСТВА _____

МИНИСТЕРСТВО (ВЕДОМСТВО)-ЗАКАЗЧИК _____

ГЛАВНОЕ УПРАВЛЕНИЕ МИНИСТЕРСТВА (ОБЪЕДИНЕНИЕ) _____

ПРЕДПРИЯТИЕ _____

ОБЪЕКТ (ПРОИЗВОДСТВЕННАЯ МОЩНОСТЬ) _____

ГУМТС (УМТС) _____

ЧАСТЬ (РАЗДЕЛ) ПРОЕКТА _____

СРОК ВВОДА ОБЪЕКТА В ЭКСПЛУАТАЦИЮ _____

Заказная спецификация № ВК-1 от _____ 19 ____ г. - всего листов 1

на арматуру _____ лист № 1

(ВИД ОБОРУДОВАНИЯ, ИЗДЕЛИЯ И МАТЕРИАЛЫ, ПОСТАВЛЯЕМЫЕ ЗАКАЗЧИКОМ)

№ п.п.	№ позиции по технической схеме, место установки	Наименование и техническая характеристика основного и комплектующего оборудования, приборов, арматуры, материалов, кабельных и других изделий	Тип и марка оборудования, ГОСТ, марка материала, наименование оборудования	Завод-изготовитель (для импортного оборудования - страна, фирма)	Единица измерения		Код оборудования материалов	Потребность по проекту	Цена единицы, тыс. руб.	Потребность на проектной комплектации	Вид оборудования, наименование, марка, ГОСТ, материал	Завлаженная потребность на планируемую дату	Принятая потребность на 19 ____ г.					
					Наименование	Код							Всего	В том числе по кварталам				Стоимость всего, тыс. руб.
1	2	3	4	5	6	7	8	9	10	11	12	13	14	15	16	17	18	
1		ВЕНТИЛЬ муфтовый запорный Ру 10 кгс/см ² ф 25	15кч18р2					2		2								
2		РУКАВА резиновые напорные ф 25 l=10м	ГОСТ 18698-79					2		2								

ГЛАВНЫЙ НАЧАЛЬНИК

ИНЖЕНЕР ОТДЕЛА

ПРОЕКТА

Исполнитель Руководитель

комплектующей

Заказчик Организация

17889-01 26

Коп. Ящук

Имя, отчество, подпись и дата влад. инж. №

форма №8

КОДЫ

УТВЕРЖДАЮ:

начальник _____
 " " _____ 19 г.

Генеральная проектная организация _____
 Проектная организация-разработчик _____
 Комплектующая организация _____
 Отрасль народного хозяйства _____
 Министерство (ведомство)-заказчик _____
 Главное управление министерства (объединение) _____
 Предприятие _____
 Объект (производственная мощность) _____
 ГУМТС (УМТС) _____
 Часть (раздел) проекта _____
 Срок ввода объекта в эксплуатацию _____

ЗАКАЗНАЯ СПЕЦИФИКАЦИЯ № 30-1 от " " 19 г. - всего листов 2
 на ЭЛЕКТРООБОРУДОВАНИЕ И МАТЕРИАЛЫ (вид оборудования, изделия и материалы, поставляемые заказчиком) лист № 1

№ п. п.	№ позиции по технической схеме место установки	Наименование и техническая характеристика основного и комплектующего оборудования, приборов, арматуры, материалов кабельных и других изделий	Тип и марка оборудования, марка прибора, материал изготовления оборудования	Завод - изготовитель (для импортного оборудования - страна, фирма)	Единица измерения		код оборудования, материалы	Потребность по проекту	Цена единицы, тыс. руб.	Потребность на пусковой комплекс	Ожидаемое на момент сдачи в эксплуатацию - год	Заявленная потребность на планируемый год	Принятая потребность на 19 г.					Стоимость всего тыс. руб.
					наименование	код							всего	I	II	III	IV	
1	2	3	4	5	6	7	8	9	10	11	12	13	14	15	16	17	18	19
1.		Выключатель двухполюсный герметический 220В, 10 А	ВГП2-10		Аппараты	шт.	напряжением до 1000 В	1										
2.		Светильник наружного освещения для ламп накаливания до 500Вт	СЗП-500М		Светотехническое оборудование	"		7										
3.		Лампа накаливания 220В, 300Вт	F-220-300-1			"		7										

17889-01 27

