

ТИПОВОЙ ПРОЕКТ

801-9-6

ПЛОЩАДКА ДЛЯ ОБРАБОТКИ КОЖНОГО ПОКРОВА  
КРУПНОГО РОГАТОГО СКОТА И ЛОШАДЕЙ  
ДЛЯ ФЕРМ ДО 1200 ГОЛОВ

АЛЬБОМ I

ТЕХНОЛОГИЯ ПРОИЗВОДСТВА. АРХИТЕКТУРНО-СТРОИТЕЛЬНЫЕ  
РЕШЕНИЯ. ВОДОПРОВОД И КАНАЛИЗАЦИЯ.  
ЭЛЕКТРОТЕХНИЧЕСКАЯ ЧАСТЬ. ЗАКАЗНЫЕ СПЕЦИФИКАЦИИ.

17888-01

ЦЕНА 1-03

				Привязан	
Инв. №					

# ТИПОВОЙ ПРОЕКТ 801-9-6

## ПЛОЩАДКА ДЛЯ ОБРАБОТКИ КОЖНОГО ПОКРОВА КРУПНОГО РОГАТОГО СКОТА И ЛОШАДЕЙ ДЛЯ ФЕРМ ДО 1200 ГОЛОВ

СОСТАВ ПРОЕКТА:

Альбом I - Технология производства. Архитектурно-  
-строительные решения. Водопровод и канализация.  
Электротехническая часть. Заказные спецификации  
Альбом II - Сметы

### Альбом I

РАЗРАБОТАН  
ПРОЕКТНЫМ ИНСТИТУТОМ  
„ГИПРОСЕЛЬХОЗПРОМ“

УТВЕРЖДЕН Минсельхозом СССР  
сводным заключением № 25 от 23.03.81 г.  
Введен в действие Гипросельхозпромом  
приказом № 60 от 10.03.82 г.

Главный инженер института *Болонкин* (Болонкин)  
Главный инженер проекта *Трынов* (Трынов)

				Привязан	
Инв. №					

11888-01 2

Альбом I  
Типовой проект В 01-9-6

№№ п/п	Наименование листов	Марка листа	№ стр
1	Содержание альбома	Лист	2
2	Краткие рекомендации по организации строительства	ОС-1	3
3	Краткие рекомендации по организации строительства	ОС-2	4
4	Общие данные (начало)	ТХ-1	5
5	Общие данные (продолжение)	ТХ-2	6
6	Общие данные (окончание)	ТХ-3	7
7	Общие данные	АС-1	8
8	Спецификация элементов ограждения площадки	АС-2	9
9	План (ограждение железобетонное)	АС-3	10
10	План (ограждение шердевое)	АС-4	11
11	Разрезы 1-1; 2-2	АС-5	12
12	Ванна для дезраствора В1	АС-6	13
13	Общие данные (начало)	ВК-1	14
14	Общие данные (продолжение)	ВК-2	15

№№ п/п	Наименование листов	Марка листа	№ стр
15	Общие данные (окончание)	ВК-3	16
16	План на отм. 0,000. Схемы систем ВО, КО	ВК-4	17
17	Общие данные (начало)	ЭО-1	18
18	Общие данные (продолжение)	ЭО-2	19
19	Общие данные (окончание)	ЭО-3	20
20	Электрическое освещение 380/220В. План	ЭО-4	21
21	Заказная спецификация	ТХ-1	22
22	Заказная спецификация	ВК-1	23
23	Заказная спецификация	ЭО-1	24-25

Имя, № Подл. Подпись и дата  
Взам. инв. №

				Площадка для обработки комного покрова крупного рогатого скота и лошадей для ферм до 1200 голов		
				Стация	Лист	Листов
				ТР		1
				Содержание альбома		Г И П РОСЕЛЬХОЗПРОМ Г Л А В С Е Л Ъ С Т Р О Й П Р О Е К Т В А Д И М И Р

копировал *Медведь* формат 12 17888-01 3

1. Продолжительность строительства объекта принята 4 месяца и включает время подготовительного периода 1 месяц.

2. До начала подготовительного периода заключается договор на строительство с генподрядной организацией, оформляется финансирование и решаются вопросы обеспечения строительства материалами, конструкциями и деталями, устанавливаются сроки выдачи технической документации и оформляются заказы на поставку оборудования, производится в натуре отвод территории для строительства.

3. В подготовительный период выполняются работы, обеспечивающие нормальное развитие строительства: создание заказчиком опорной геодезической сети, расчистка территории, устройство временных зданий и сооружений, первоочередные работы по планировке территории в объемах, обеспечивающих временный сток поверхностных вод, устройство постоянных или временных автомобильных дорог, сетей водоснабжения и энергоснабжения, устройство телефонной и радиосвязи.

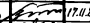
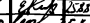
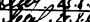
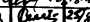


Проект разработан в соответствии с действующими нормами и правилами и предусматривает мероприятия, обеспечивающие взрывобезопасность и пожаробезопасность при эксплуатации сооружения.

Главный инженер проекта  (Трынов)

4. Строительная площадка, во избежание доступа посторонних лиц, ограждается. Устанавливаются указатели проходов и проездов, а в зонах, опасных для движения, — хорошо видимые предупредительные знаки.

5. Траншеи, колодцы и шурфы ограждаются или закрываются. Территорию стройплощадки, проходы к складам стройматериалов и участки работ в ночное время необходимо освещать. Должны быть обеспечены безопасная разгрузка и складирование стройдеталей и материалов.

6. Временные здания и сооружения должны в полной мере удовлетворять санитарно-гигиеническим требованиям.

				Привязан			
ИНВ. №							
				ОС			
				Площадка для обработки, кожного покрова крупного рогатого скота и лошадей для ферм до 1200 голов			
ГИП	ТРЫНОВ		17.11.84	Стадия		Лист	Листов
Н. КОНТР.	КОЗЛОВ		23.12.84	ТР	1	2	
НАЧ. ОПТ.	ПЛАТОНОВ		25.8.84				
ГЛ. СПЕЦ.	МАВДИН		25.8.84	Краткие рекомендации по организации строительства			
ВЕД. ШИП	ФЕСЬКОВ		25.9.84				
ИНН.	ГРИШАКОВ		25.9.84				

7. Разработка траншей и котлованов осуществляется экскаватором - обратная лопата с ковшом ёмкостью 0,25 м<sup>3</sup>. Планировочные работы, обратная засыпка пазух фундаментов производится бульдозером мощностью 80-100 л.с. (73550Вт). Уплотнение грунта в пазухах фундаментов выполняется пневмотрамбовками.

8. Площадка для обработки кожного покрова представляет собой участок с асфальтобетонным покрытием, размерами в плане 79,6x18,7 м. На площадке расположены жидкесборник и ванна, для дезраствора выполненные из монолитного бетона.

9. Бетонная смесь для монолитных конструкций доставляется на строительную площадку в автомобилях-самосвалах и к месту укладки подается в бадьях ёмкостью 0,6 - 0,8 м<sup>3</sup> автомобильным краном К-104. Уплотнение ведется глубинными и площадочными вибраторами.

10. Монтаж сборных бетонных и железобетонных конструкций ведется автомобильным краном с максимальной грузоподъемностью 10 тонн.

11. На подсобных погрузочно-разгрузочных работах используется автокран.

12. При производстве основных видов строительно-монтажных работ в зимних условиях предусматривается производить:

- разработку грунта - методом предварительного рыхления дизель-молотом С-222 на тракторе - погрузчике С-107;
- устройство монолитных бетонных конструкций - с применением метода термоса, замоноличивание стыков - с применением электропрогрева.

13. При осуществлении всех строительно-монтажных работ руководствоваться требованиями СНиП, часть III.

				ОС			
				Площадка для обработки кожного покрова и кружного догатов скота и лошадей для ферм до 1200 голов			
Привязан				ГНП Трынов		17.11.81	
				Н.компр. Козлов		15.12.80	
				Нач.отд. Платонов		15.12.80	
				Гл. спец. Маврин		15.12.80	
				Зед.инж. Феськов		25.9	
Инв. №				Инж. Гришанов		25.9	
				Краткие рекомендации по организации строительства			
				СТ		Лист 2	
				ГИПРОСЕЛЬХОЗПРОМ ГЛАВСЕЛЬСТРОЙПРОЕКТ ВЛАДИМИР			

ВЕДОМОСТЬ ОСНОВНЫХ КОМПЛЕКТОВ

ОБОЗНАЧЕНИЕ	НАИМЕНОВАНИЕ	ПРИМЕЧАНИЕ
ТХ	ТЕХНОЛОГИЯ ПРОИЗВОДСТВА	
АС	АРХИТЕКТУРНО-СТРОИТЕЛЬНЫЕ РЕШЕНИЯ	
ВК	ВНУТРЕННИЕ ВОДОПРОВОД И КАНАЛИЗАЦИЯ	
ЭО	ЭЛЕКТРИЧЕСКОЕ ОСВЕЩЕНИЕ	

ВЕДОМОСТЬ ЧЕРТЕЖЕЙ ОСНОВНОГО КОМПЛЕКТА ТХ

Лист	НАИМЕНОВАНИЕ	ПРИМЕЧАНИЕ
1	ОБЩИЕ ДАННЫЕ (НАЧАЛО)	
2	ОБЩИЕ ДАННЫЕ (ПРОДОЛЖЕНИЕ)	
3	ОБЩИЕ ДАННЫЕ (ОКОНЧАНИЕ)	

1. ОБЩАЯ ЧАСТЬ

1.1. Проект площадки для обработки кожного покрова крупного рогатого скота и лошадей разработан в соответствии с заданием на проектирование, утвержденным Главсельстройпроектом Минсельхоза СССР 24 января 1980 года.

1.2. Проект разработан для строительства в районах с расчетной зимней температурой наружного воздуха -20; -30; -40°C; весом снегового покрова -100 кгс/м<sup>2</sup>; скоростным напором ветра -27 кгс/м<sup>2</sup>; сейсмичностью до 6 баллов. Территория без подработки горными выработками с неперсодочными грунтами, грунтовые воды отсутствуют, рельеф территории спокойный.

1.3. Класс здания - II, степень огнестойкости - II, степень долговечности - II. Ограждение площадок разработано в двух вариантах: железном и железобетонном.

Проект разработан в соответствии с действующими нормами и правилами и предусматривает мероприятия, обеспечивающие взрывобезопасность и пожаробезопасность при эксплуатации сооружения (Главный инженер проекта *[подпись]* Трынов)

ПРИВЯЗАН		
ИМ. №		
ТХ		
ГЛАВ. ИНЖ. БОЛОДНИКОВ	27.05	ПЛОЩАДКА ДЛЯ ОБРАБОТКИ КОЖНОГО ПОКРОВА КРУПНОГО РОГАТОГО СКОТА И ЛОШАДЕЙ ДЛЯ ФЕРМ ДО 1200 ГОЛОВ
И. КОНТ. НОВАШИЛОВА	27.05.82	
ГИП ТРЫНОВ	28.05	СТАДИЯ Лист Листов
НАЧ. ОТД. БУЗУНОВ	28.05	ТР 1 3
ГЛАВ. СПЕЦ. РЕЗОНТОВ	28.05	
ДУК. ГЛАВ. БИКОУКОВ	28.05	
ИНЖ. БОГАДАНОВА	29.05	ОБЩИЕ ДАННЫЕ (НАЧАЛО)
ИНЖ. ЮНИЧЕВА	29.05	
КОПИРОВАЛ СЕМАКИНА		ГИПРОСЕЛЬХОЗПРОМ ГЛАВСЕЛЬСТРОЙПРОЕКТ Владимир

Альбом I

Типовой проект 801-9-6

Инв. № подл. Подпись и дата Взам. инв. №

### 2. ТЕХНОЛОГИЧЕСКАЯ ЧАСТЬ

2.1. Площадка для обработки кожного покрова крупного рогатого скота и лошадей проектируется для поголовья до 1200 голов.

2.2. Крупный рогатый скот и лошади обрабатываются на площадках с помощью дезустановок ветпункта двумя методами:

- а) массовым, при помощи дезинфекционной установки ЛСД-2М с распылительными штангами ЩРР;
- б) индивидуальным.

2.3. Для обработки животных применяется одна установка с двумя распылительными штангами.

2.4. Животные при массовой обработке поступают в загон, рассчитанный на 150 голов, и через раскол прогоняются в один ряд по проходу, где установлены штанги. По мере продвижения между штангами животные подвергаются опрыскиванию дезраствором, нагнетаемым в штанги дезустановкой через гибкие шланги. После обработки животные переходят во второй накопительный загон такой же вместимости как и первый. Перед выходом из прохода в загоне установлен заградительный щит, задерживающий быстрое продвижение животных между штангами. После обработки всей группы животных они перегоняются в помещения или на пастбище, а на площадку загоняется новая группа.

2.5. Индивидуальная обработка животных производится установкой ЛСД-2м с помощью щеток-душ или вручную из переносных ведер.

2.6. Обработка животных производится в порядке, предусмотренном действующими инструкциями.

2.7. Раствор готовится в бетонной ванне, расположенной на площадке и разделенной на 2 секции, емкостью по 1500 литров каждая. Дезинфицирующее вещество, которое применяется для приготовления раствора, хранится в специализированном помещении фермы, а при отсутствии - в общехозяйственных складах (ветаптека, амбулатория и т.д.). Отработанный раствор с площадки по лоткам, снабженным уклонами, стекает в расположенный рядом жищесборник, откуда после кратковременной выдержки и отстаивания перекачивается при помощи РЖТ-45 в бетонную ванну для повторного использования. После обработки животных оставшийся в ванне дезраствор сливается в жищесборник, а ванна обмывается чистой водой. Для обработки кожного покрова крупного рогатого скота и лошадей требуется на одну голову 5 литров дезраствора.

2.8. При массовой обработке животных обслуживание площадки с одним проходом - 4 человека: ветработник, механик и 2 скотника.

2.9. На массовую обработку 100 голов скота двумя штангами ЩРР требуется 25 минут.

2.10. При индивидуальной обработке животных проход между загонами разделяется задвижными рамками-жердями на четыре отсека для одновременной фиксации четырех голов.

Привязан

Инв. №

				ТХ	
Л. инв. ин.	Болошкин	17.11.81	Площадка для обработки кожного покрова крупного рогатого скота и лошадей для ферм до 1200 голов		
И. контр.	Новошилова	18.80			
Г. И. П.	Трынов	17.11.81	СТАДИЯ	ЛИСТ	ЛИСТОВ
Нач. от.	Бузунов	18.7.80	ТР	2	
Л. спец.	Резонтов	18.7.80			
Рук. гр.	Бирюков	18.7.80	ОБЩИЕ ДАННЫЕ (ПРОДОЛЖЕНИЕ)		
Ин. м.	Богданов	18.7.80			
Ин. ж.	Юничева	18.7.80			
			ГИПРОСЕЛЬХОЗПРОМ ГЛАВСЕЛЬСТРОЙПРОЕКТ ВЛАДИМИР		

11888-01 7

Копировал Завьялова

Формат 12

2.4. Уборка площадки производится вручную, промыванием водой из шлангов, присоединяемых к поливочным кранам. Сток загрязненных вод осуществляется в мниесборник, для этой цели площадка имеет соответствующий уклон.

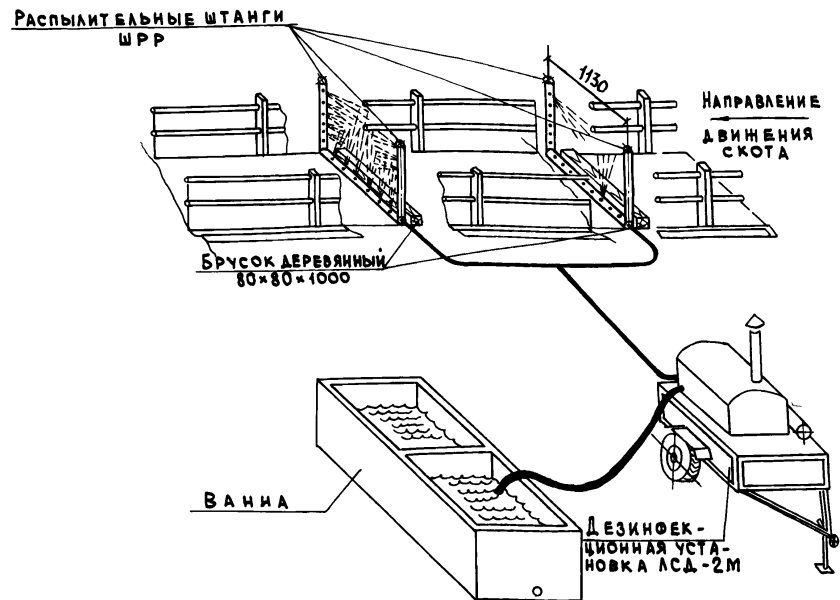
### 3. Техника безопасности

3.1. Обработка животных дезраствором должна проводиться под руководством и контролем ветврача. Лиц, привлеченных к выполнению этих работ, необходимо заранее ознакомить с целью и организацией намеченных мероприятий и правилами техники безопасности при их проведении. Все вещества, применяемые для обработки животных, должны храниться в отдельных прохладных и сухих, хорошо вентилируемых помещениях. В этих помещениях не должно быть продуктов и фуража.

3.2. Люди, готовящие дезинфицирующие растворы и эмульсии, обязательно должны работать в спецодежде (халатах, резиновых сапогах и перчатках), используя для защиты дыхательных органов противогазы, респираторы или марлевые повязки с ватной прокладкой, для защиты глазочки. К указанным работам не допускаются подростки до 18 лет и беременные женщины. Во время работы запрещается принимать пищу, пить и курить.

3.3. После окончания работы спецодежду нужно снять и уложить в укладку, лицо и руки тщательно вымыть теплой водой с мылом, прополоскать ротовую полость чистой водой и принять душ.

### СХЕМА ОБРАБОТКИ ЖИВОТНЫХ ДЕЗРАСТВОРОМ



Для предохранения от повреждений нижних труб распылителей перед ними укладываются деревянные бруски разм. 80×80×1000. Крепление брусков производится с помощью хомутов к распылительной трубе.

ПРИВЯЗАН

И.М.И.	Боложкин	17.11.80
И.КОНТР.	Новикова	18.80
Г.И.П.	Трынов	17.11.80
НАЧ.ОТД.	Бузнов	18.7.80
ГЛ.СПЕЦ.	Резонов	18.7.80
РУК.ГР.	Бирюков	18.7.80
И.И.И.	Богданов	18.7.80
И.И.И.	Юничева	18.7.80

ТХ	
Площадка для обработки кожного покрова крупного рогатого скота и лошадей для ферм до 1200 голов	
СТАДИЯ	ЛИСТ
ТР	3
ОБЩИЕ ДАННЫЕ (ОКОНЧАНИЕ)	
ГИПРОСЕЛЬХОЗПРОМ ГЛАВСЕЛЬСТРОЙПРОЕКТ ВЛАДИМИР	

17388-01 8



Альбом I.  
Типовой проект 8М-9-6

Ведомость основных комплектов

Обозначение	Наименование	Примечание
ТХ	Технология производства	
АС	Архитектурно-строительные решения	
ВК	Водопровод и канализация	
ЭЛ	Электротехническая часть	

Ведомость чертежей основного комплекта АС

Лист	Наименование	Примечание
1	Общие данные	
2	Спецификация элементов ограждения площадки	
3	План (ограждение железобетонное)	
4	План (ограждение железное)	
5	Разрезы 1-1; 2-2	
6	Ванна для дезраствора В	

Основные строительные показатели

Наименование	Ед. изм.	Кол.
Строительный объем	м <sup>3</sup>	-
Площадь застройки	м <sup>2</sup>	110
Общая площадь	м <sup>2</sup>	-

Проект разработан в соответствии с действующими нормами и правилами и предусматривает мероприятия, обеспечивающие взрывобезопасность и пожаробезопасность при эксплуатации сооружения.

Главный инженер проекта *[Подпись]* (Трынов)

Ведомость ссылочных и прилагаемых документов

Обозначение	Наименование	Примечание
3.818-1, вып. 0, 1, 2, 3, 4	Ссылочные документы Технологические изделия для животноводческих производственных зданий	

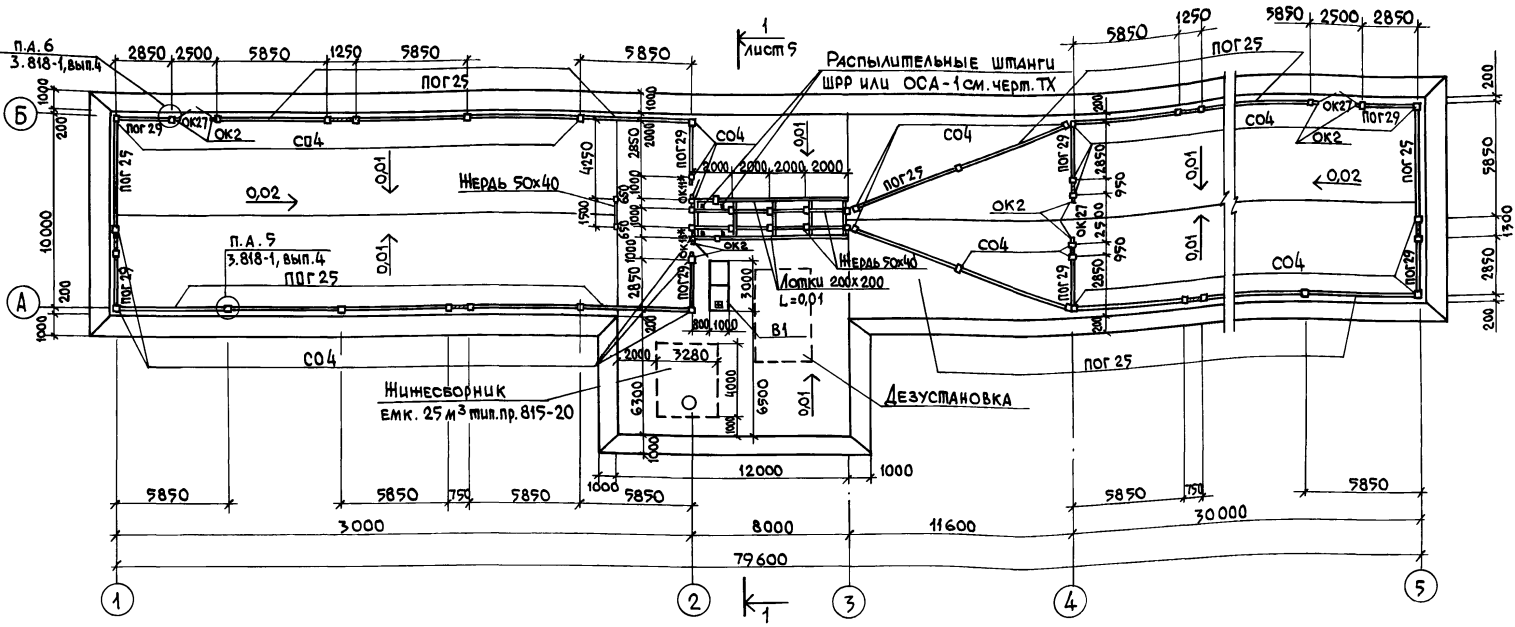
Общие указания

1. Все железобетонные элементы ограждений приняты из бетона по морозостойкости марки 75.
2. Технические требования к железобетонным конструкциям см. серию 3.818-1.
3. Деревянные элементы ограждений антисептировать.
4. Металлические элементы ворот и дверей окрасить масляной краской за 2 раза.
5. Защиту металлических закладных изделий производить цинкованием, толщиной покрытия 50-60 мкм.
6. Местные заделки ограждения выполнить из обыкновенного глиняного кирпича марки 75 на растворе марки 50 толщиной 120 мм.

СОГЛАСОВАНО:  
 Л. СПЕЦ. МТО Резовина  
 Л. СПЕЦ. ВК Романенко  
 Л. СПЕЦ. ЭЛ Лукьянова  
 Л. СПЕЦ. ЭЛ Лукьянова  
 Л. СПЕЦ. ЭЛ Лукьянова  
 Инв. № 10011  
 Подпись и дата  
 Взам. инв. №

Инв. №	Наименование	Листы
	Привязан	
	АС	
	Площадка для обработки конного покрова крупного рогатого скота и лошадей для ферм до 1200 голов	Листы 1, 6
	Общие данные	Листы 1, 6





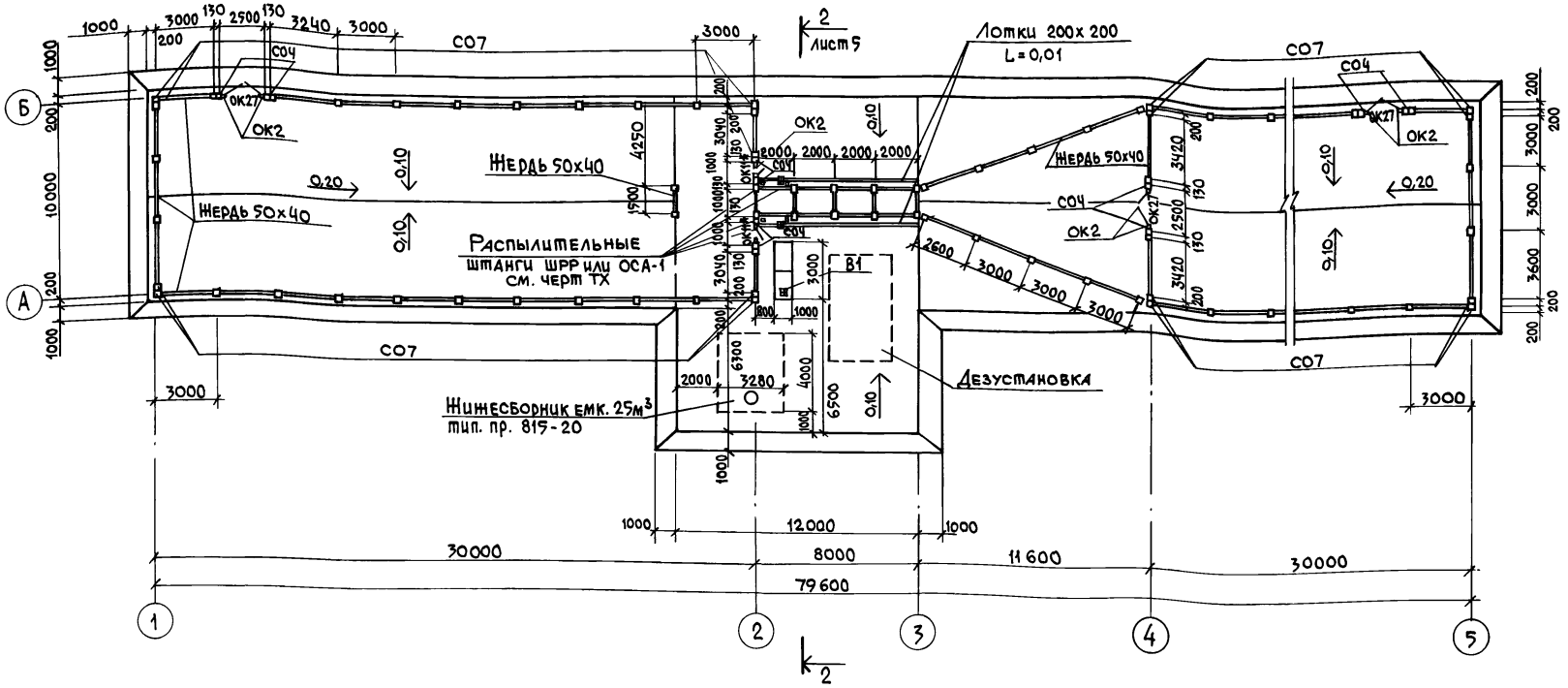
1. Спецификацию см. лист 2.
2. Все незамаркированные на чертеже стойки-СО7.

Имя, фамилия, Подпись и дата выдачи инв. №

				АС		
				Площадка для обработки конного покрова крупного рогатого скота и лошадей для ферм до 1200 голов		
				Стадия   Лист   Листов		
				ТР   3		
				ГИПРОСЕЛЬХОЗПРОМ		
				Владимир		

Привязан			
Инв. №			

Гл. инж. ин.	БОЛОНКИН	19.11.81
Гип	Трынов	19.11.81
Н. контр.	КОЗЛОВ	19.11.81
Нач. отд.	Кутепкина	19.11.81
Гл. спец.	БОРИСОВА	19.11.81
Рук. гр.	ШАРОВА	19.11.81
Инж.	ТЫЩУК	19.11.81



1. Спецификацию элементов на лист см. лист 2.
2. Все незамаркированные на чертеже стойки - СО7.

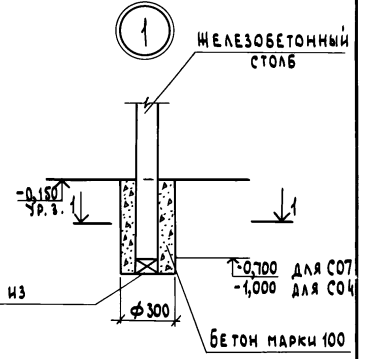
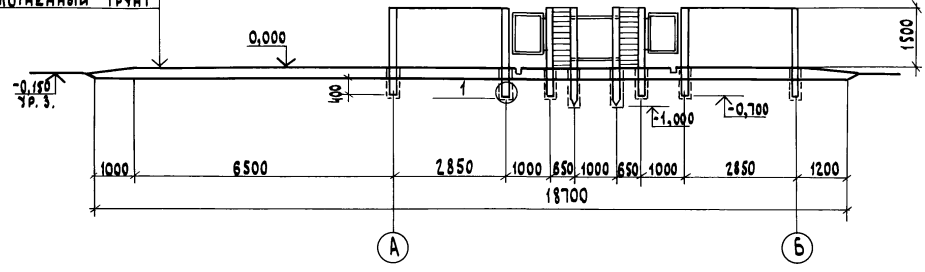
				АС		
				Площадка для обработки кожного покрова крупного рогатого скота и лошадей для ферм до 1200 голов		
Привязан				Л.инж.ин.	БОЛОНКИН	17.11.81
				Г.И.П.	Трынов	18.10.81
				Н.контр.	КОЗЛОВ	18.10.81
				Нач.отд.	Кутепкина	18.10.81
ИНВ. №				Гл. спец.	БОРИСОВА	18.10.81
				Рук. гр.	ШАРОВА	18.10.81
				Инж.	ТЫШУК	18.10.81
				План (ограждение жердевое)		
				ГИПРОСЕЛЬХОЗПРОМ Владимир		

Инв. № по плану. Площадь и дата. Взм. инв. №

ТИПОВОЙ ПРОЕКТ 801-9-6 АЛЬБОМ I

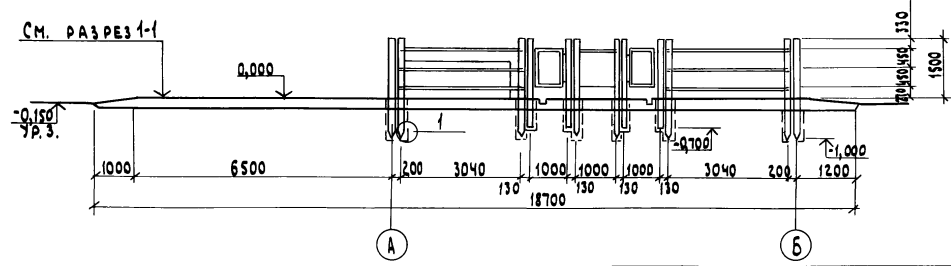
РАЗРЕЗ 1-1

- АС ФАЛЬЦОВЕТОН - 40
- ЩЕБЕНЬ - 50
- ПЕСОК - 100
- УПЛОТНЕННЫЙ ГРУНТ



РАЗРЕЗ 2-2

СМ. РАЗРЕЗ 1-1



ИМЯ, № ПРОЕКТА, ПОДПИСЬ И ДАТА, М.П. ИЛИ ВЗН.

АС			
Площадка для обработки кожного покрова крупного рогатого скота и лошадей для ферм до 1200 голов			
Привязан		СТАДИЯ Лист Листов	
		ТР	5
		ГИПРОСЕЛЬХОЗПРОМ	
		ВЛАДИМИР	

И.И.И.И.	БОЛОНКИ	27.10.87
И.И.И.	ТРИНОВ	17.11.87
И.И.И.	КОЗЛОВ	18.10.87
И.И.И.	КУТЕПКИНА	21.11.87
И.И.И.	БОРИСОВА	5.10.87
И.И.И.	ШАРОВА	5.10.87
И.И.И.	ТЫШЧК	27.10.87

РАЗРЕЗЫ 1-1; 2-2

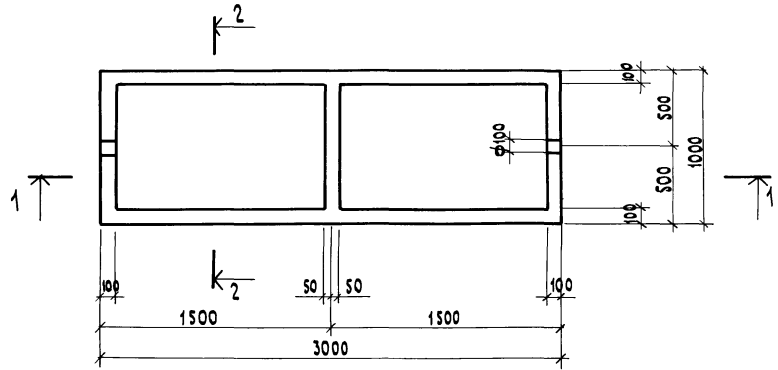
17888-01 13

КОПИРОВАЛ СЕМАХИНА

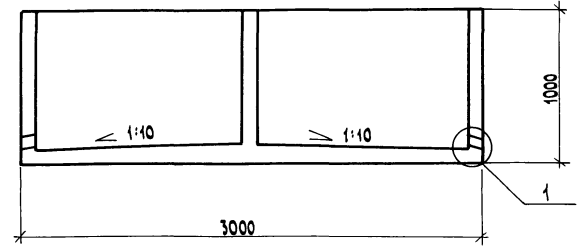
ФОРМАТ 12

ИНВЕНТАРНЫЙ ПОЯС И ДАТА ВСТАВКИ  
В 01-9-6  
ПРОЕКТ  
АНЬКОМ I

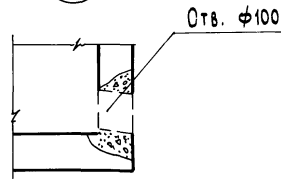
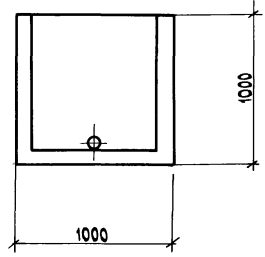
ПЛАН



РАЗРЕЗ 1-1



РАЗРЕЗ 2-2



ВАННУ ВЫПОЛНИТЬ ИЗ БЕТОНА МАРКИ 200

ИНВЕНТАРНЫЙ ПОЯС И ДАТА ВСТАВКИ

ПРИВЯЗАН				ГНП	ТРЫНОВ	17.12.11	АС		
				Н. КОНТР.	КОЗЛОВ	19.10.11	ПЛОЩАДКА ДЛЯ ОБРАБОТКИ КОЖНОГО ПОКРОВА КРУПНОГО РОГАТОГО СКОТА ДЛЯ ФЕРМ ДО 1200 ГОЛОВ		
				НАЧ. ОТД.	КУТЕПКИНА	2.10.11	СТАДИЯ	ЛИСТ	ЛИСТОВ
					БОРНСОВА	5.10.11	ТР	6	
				Р.К. ГР.	ШАРОВА	5.10.11	ВАННА ДЛЯ ДЕЗРАСТВОРА В1		
ИНВ. №				ИНЖ.	ТЫЩУК	5.10.11	ГИПРОСЕЛЬКОЗПРОМ		
							ВЛАДИМИР		

17888-01 44

КОПИРОВАЛ СЕМАКИНА-

ФОРМАТ 12

Альбом I  
Типовой проект 804-9-6

### Ведомость основных комплектов

Обозначение	Наименование	Примечание
ТХ	Технология производства	
АС	Архитектурно-строительные решения	
ВК	Внутренние водопровод и канализация	
ЭО	Электрическое освещение	

### Ведомость чертежей основного комплекта ВК

Лист	Наименование	Примечание
1	Общие данные (начало)	
2	Общие данные (продолжение)	
3	Общие данные (окончание)	
4	План на отм. 0,000. Схемы систем ВО, КО	

Проект разработан в соответствии с действующими нормами и правилами и предусматривает мероприятия, обеспечивающие взрывобезопасность и пожаробезопасность при эксплуатации здания.

Главный инженер проекта *[Подпись]* (Трынов)

### Ведомость ссылочных и прилагаемых документов

Обозначение	Наименование	Примечание
<u>Ссылочные</u>		
2.800-2	Трап бетонный	
<u>Прилагаемые</u>		
815-20	Живесборник V=25м <sup>3</sup>	

### Основные показатели по чертежам водопровода и канализации

Наименование системы	Потребный напор на вводе в вод. ст.	Расчетные расходы				Установл. мощность Эл.-дв. кВт	Примечание
		м <sup>3</sup> /сут	м <sup>3</sup> /ч	л/с	л/с по факт		
Водопровод производственный	10	3,00	0,38	0,1			
Канализация производственная		3,00	0,38	0,1			

Привязан

Инва. №			
ВК			
Площадка для обработки, кожного покрова крупного рогатого скота и лошадей для ферм до 1200 голов			
ГИП	Трынов	<i>[Подпись]</i>	01.01.08
Н.контр.	Новожилова	<i>[Подпись]</i>	01.01.08
Нач.отд.	Потапов	<i>[Подпись]</i>	01.01.08
П.спец.	Романенко	<i>[Подпись]</i>	01.01.08
Рук.гр.	Слесарев	<i>[Подпись]</i>	01.01.08
Вед. инж.	Романова	<i>[Подпись]</i>	14.01.08
Ст. инж.	Смирнова	<i>[Подпись]</i>	12.01.08
Общие данные (начало)			
Стация	Лист	Листов	
ТР	1	4	
ГИПРОСЕЛЬХОЗПРОМ ГЛАВСЕЛЬСТРОИПРОЕКТ Владимир			

Согласовано  
Гл. спец. ИТО Резников  
Гл. спец. АРО-1 Бордюков  
Гл. спец. ЭО Кузнецов  
Гл. спец. ЭС Потапов  
Инв. № 01.01.08  
Лист 4 из 4  
Листов 4

Альбом I  
801-9-6  
Типовой проект

ДАННЫЕ ПО ПРОИЗВОДСТВЕННОМУ ВОДОПОТРЕБЛЕНИЮ И ВОДООТВЕДЕНИЮ

№ ПОТРЕБИТЕЛЯ ПО ПЛАНУ	НАИМЕНОВАНИЕ ПОТРЕБИТЕЛЯ	ВОДОПОТРЕБЛЕНИЕ						ВОДООТВЕДЕНИЕ			ПРИМЕЧАНИЕ					
		КОЛИЧЕСТВО ПОТРЕБИТЕЛЕЙ	КОЛИЧЕСТВО ЧАСОВ РАБОТЫ В СУТКИ	ТРЕБОВАНИЯ К КАЧЕСТВУ ВОДЫ	РЕЖИМ ВОДОПОТРЕБЛЕНИЯ	РАСХОД ВОДЫ НА ОДНОГО ПОТРЕБИТЕЛЯ м³/ч	ИЗ ХОЗЯЙСТВЕННО-ПИТЬЕВОГО ВОДОПРОВОДА			ХАРАКТЕРИСТИКА СТОЧНЫХ ВОД		РЕЖИМ ВОДООТВЕДЕНИЯ	В ШИШЕСБОРНИК V=25 м³			
							м³/сут	м³/ч	л/с				м³/сут	м³/ч	л/с	
	ВАННА ДЛЯ ДЕЗРАС-				период.						период.					
	ТВОРА				на приго-						после.					
	ЕМКОСТЬ 3000 л	1	3-4	Питьев.	10		3,00	0,38	0,1	2% раств.	ОБРАБОТКИ	3,00	0,38	0,1		
					ДЕЗРАСТВ.					КРЕОЛИНА	ЖИВОТНЫХ					

СПЕЦИФИКАЦИЯ

Марка, поз.	Обозначение	Наименование	Кол.	Масса ед. кг	Примечание
		<u>ВОДОПРОВОД</u>			
	Ц-25*32 ГОСТ 3262-75* (СТ СЭВ 107-74)	ТРУБА Ф25 м	10	2,39	
		ПОЛИВОЧНЫЙ КРАН КОМП.			
	15кч18р2 ГОСТ 18161-72*	ВЕНТИЛЬ МУФТОВЫЙ Ф25 шт.	1	1,4	
	п(м) 2,5-25-369, ГОСТ 18698-79	РУКАВ Ф25 м	10		
		<u>КАНАЛИЗАЦИЯ</u>			
	ГОСТ 1839-80	ТРУБА АСБ-ЦЕМ. Ф150 м	8	28	
	СЕРИЯ 2.800-2, ВЫП.7	ТРАП БЕТ. НАЧАЛЬНЫЙ ШТ.	1		
		СРЕДНИЙ	1		
	815-20	ШИШЕСБОРНИК V=25 м³	1		

ИНВ. № ПОДАКТОРА И ДАТА ВЗАИМН. ВЗГЛЯДА

ПРИВЯЗАН

ИНВ. №	
--------	--

				ВК		
				Площадка для обработки конного покрова крупного рогатого скота и лошадей для ферм до 1200 голов		
				СТАДИЯ ЛИСТ ЛИСТОВ		
				ТР 2		
				Общие данные (ПРОДОЛЖЕНИЕ)		
				ГИПРОСЕЛЬХОЗПРОМ ГЛАВСЕЛЬХОЗПРОЕКТ ВЛАДИМИР		



Альбом I  
Типовой проект 801-9-6

Общие указания

1. Водопровод производственный

- 1.1. Водоснабжение площадки принято от наружной сети водопровода.
- 1.2. Вода должна отвечать требованиям ГОСТа 2874-73 „Вода питьевая“.
- 1.3. Нормы водопотребления на технологические нужды см. таблицу на листе 2.
- 1.4. Водопровод прокладывается в земле из стальных водогазопроводных оцинкованных труб  $\phi$  25 мм.
- 1.5. Водопровод предусматривается для подачи воды на приготовление дезраствора.
- 1.6. Заполнение ванны для приготовления дезраствора предусмотрено из поливочного крана.
- 1.7. Требуемый напор у поливочного крана 0,1 МПа (1 кгс/см<sup>2</sup>)
- 1.8. Для опорожнения системы (на зимний период) трубы прокладываются с  $\leq 0,002$  в сторону колодца.
- 1.9. Стальные трубы, прокладываемые в земле, покрываются усиленной антикоррозионной изоляцией.

2. Канализация производственная

- 2.1. Сточные воды после обработки комного покрыва животных поступают через бетонные трапы в нижесборник тип. пр. 815-20 емк. 25 м<sup>3</sup>.
- 2.2. Трапы бетонные выполняются по чертежам „ГипроНИСельхоза“ серия 2.800-2, вып. 7.
- 2.3. Нейтрализация и удаление из нижесборника сточных вод предусматривается технологической частью проекта.
- 2.4. Канализация запроектирована из асбестоцементных труб  $\phi$  150 мм.

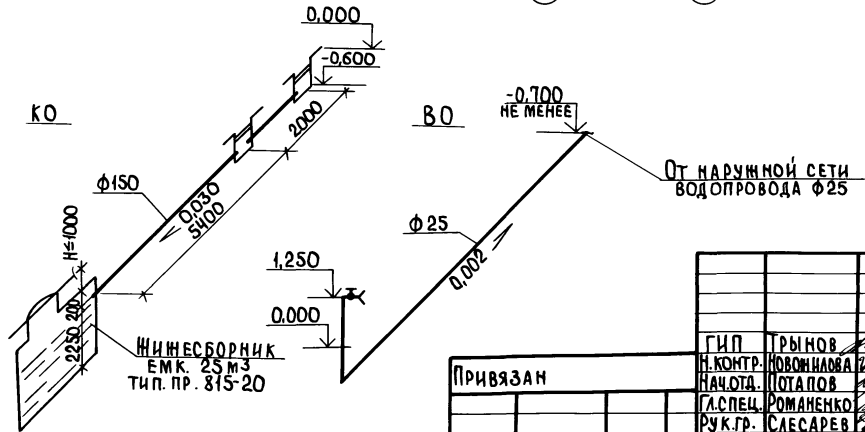
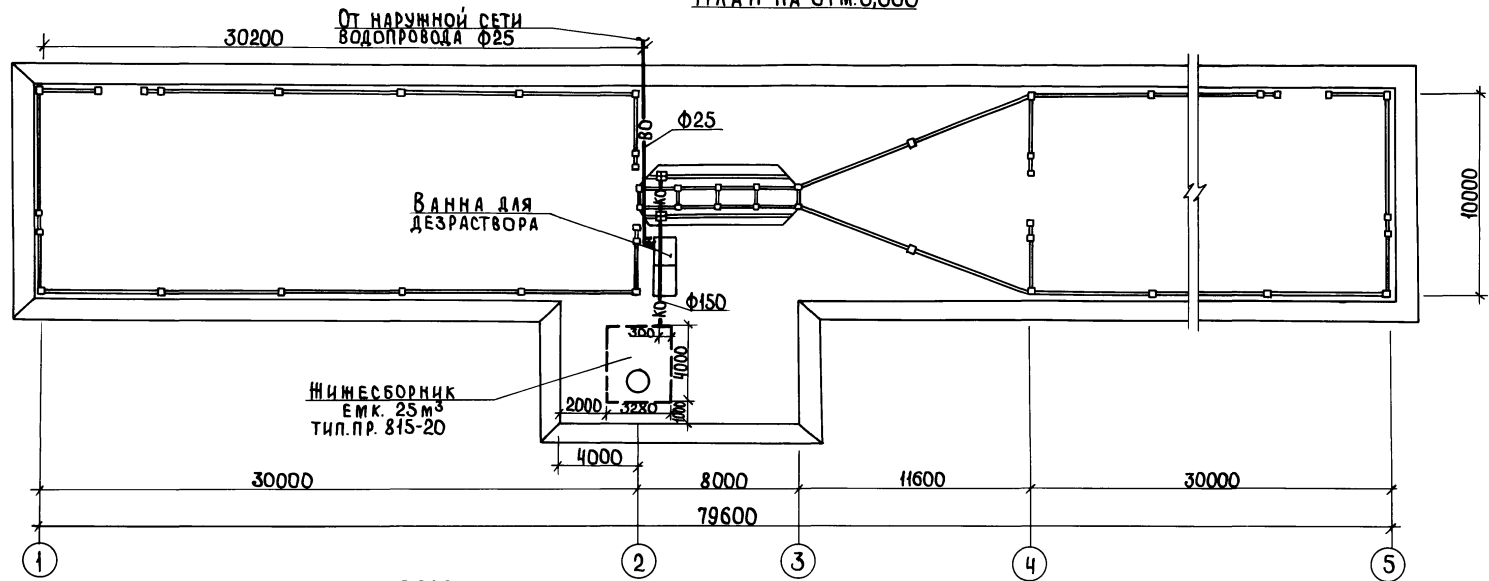
Центральный институт оленеводства и оленеводства

				ВК		
				Площадка для обработки комного покрыва крупного рогатого скота и лошадей для ферм до 1200 голов		
Привязан				ГИП	Трынов	21.02.88
				И.КОНТР.	Новошилова	21.02.88
				НАЧ.ОТД.	Потапов	21.02.88
				А.СПЕЦ.	Романенко	21.02.88
				РУК.ГР.	Слесарев	21.02.88
				ВЕД.ИНЖ.	Романова	21.02.88
				СТ.ИНЖ.	Смирнова	21.02.88
ИНВ.№				Общие данные (окончание)		ТИПРОСЕЛЬХОЗПРОМ ГЛАВСЕЛЬХОЗСТРОЙПРОЕКТ ВЛАДИМИР

17888-01-11

Альбом I  
 Типовой проект 801-9-6

ПЛАН НА ОТМ. 0,000



				<b>ВК</b>		
				Площадка для обработки конного покрова крупного рогатого скота и лошадей для ферм до 1200 голов		
ПРИВЯЗАН				ГИП	ТРИНОВ	21.08.80
				Н. КОНТР.	НОВОЖИЛОВА	21.08.80
ИНВ. Л <sup>№</sup>				НАЧ. ОТД.	ПОТАПОВ	21.08.80
				ГЛ. СПЕЦ.	РОМАНЕНКО	21.08.80
				РУК. ГР.	САЕСАРЕВ	21.08.80
				ВЕД. ИНЖ.	РОМАНОВА	15.08.80
				СТ. ИНЖ.	СМИРНОВА	12.08.80
				ПЛАН НА ОТМ. 0,000. СХЕМЫ СИСТЕМ ВО, КО		
				ИП РОССЕЛЬХОЗПРОМ ГЛАВСЕЛЬСТРОЙПРОЕКТ ВЛАДИМИР		

17888-01 18

КОПИРОВАЛ Ящук ФОРМАТ 12

ИНВ. Л<sup>№</sup> ПОДАРИТЬСЯ Н. Д. ТА. ВЗЛ. ШИВ. Л<sup>№</sup>

### Ведомость основных комплектов

Обозначение	Наименование	Примеч.
ТХ	Технология производства	
АС	Архитектурно-строительные решения	
ВК	Внутренние водопровод и канализация	
ЭО	Электроосвещение	



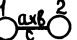
### Основные показатели

Наименование	Ед. изм.	Кол.	Примеч.
Напряжение сети	В	380/220	
Напряжение ламп	"	220	
Установленная мощность электрического освещения	кВт	1,8	
Расчетная мощность электрического освещения	"	1,8	
Годовой расход электрической энергии	тыс. кВт.ч.	3,1	

### Ведомость чертежей основного комплекта ЭЛ

Лист	Наименование	Примеч.
1	Общие данные (начало)	
2	Общие данные (продолжение)	
3	Общие данные (окончание)	
4	Электрическое освещение 380/220В. План	

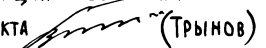
### Условные обозначения

-  Опора со светильником СЗП-500М
-  Повторное заземление нулевого провода
-  Проектируемая ВЛ-0,4кВ. Цифра-номер опоры, а-число проводов, в-марка и сечение в мм, с-пролет в м

Гип	Трынов	17.11.81			
И.контр.	Новомилока	11.8.80			
Нач.отд.	Федоров	21.06.80			
А.спец.	Лукьянова	21.06.80			
Рук.гр.	Гринкевич	10.08.80			
Ст.инж.	Крейзина	10.06.80			
Инж.	Полокнова	06.06.80			
Привязан					
ИНВ. №					
ЭО					
Дощадка для обработки кожного покрова крупного рогатого скота и лошадей для ферм до 1200 голов					
			Стая	Лист	Листов
			ТР	1	4
			Общие данные (начало)		ГИПРОСЕЛЬХОЗПРОМ ГЛАВСЕЛЬСТРОЙПРОЕКТ ВЛАДИМИР

СОГЛАСОВАНО:  
 ДИРЕКТОР  
 ЗАМЕСТИТЕЛЬ  
 МАСТЕР  
 ИНЖЕНЕР  
 ПРОЕКТИРОВЩИК  
 ЭЛЕКТРИК  
 А.С. ПЛОТНИКОВ  
 А.С. БОРИСОВ

ПРОЕКТ РАЗРАБОТАН В СООТВЕТСТВИИ С ДЕЙСТВУЮЩИМИ НОРМАМИ И ПРАВИЛАМИ И ПРЕДУСМАТРИВАЕТ МЕРОПРИЯТИЯ, ОБЕСПЕЧИВАЮЩИЕ ВЗРЫВОБЕЗОПАСНОСТЬ И ПОЖАРОБЕЗОПАСНОСТЬ ПРИ ЭКСПЛУАТАЦИИ СООРУЖЕНИЯ

Главный инженер проекта  (Трынов)

Альбом I

841-9-6

Типовой проект

Ведомость ссылочных и прилагаемых документов

Обозначение	Наименование	Примеч.
3.407-83	Заземляющие устройства опор ВЛ 0,4; 6-10; 20 и 35кВ.	
3.407-85	Унифицированные деревянные опоры воздушных линий электропередачи напряже- нием 0,4; 6-10 и 20 кВ	

Ведомость объемов электромонтажных и строительных работ

Наименование	Ед. изм.	Кол.	Примеч.
Строительная длина ВЛ-0,4кВ	м	155	
Установка деревянных опор с ш.-б. приставками в соответствии с серией 3.407-85	шт.	6	
Установка на опорах: крюки КН-22	"	20	
изоляторы ТФ-16	"	20	
Установка на опорах светильников СЗП-500м с лампами накаливания на кронштейнах	"	6	
Монтаж повторного заземления нулевого провода (серия 3.407-83, лист 4ч)	"	1	

Ведомость электрооборудования, кабельных изделий  
и материалов, поставляемых заказчиком

№ п.п.	Наименование и техническая характеристика изделия, материала	Тип, марка	Ед. изм.	Потреб- ность по проекту
1	Выключатель двухполюсный герметический 220В, 10А	ВГП 2-10	шт.	1
2	Светильник наружного освещения	СЗП-500М	"	6
3	Лампа накаливания общего назначения 220В, 300Вт	Г220-300-1	"	6
4	Провод 1x35 ГОСТ 839-80Е	А35	м	310
5	Провод 1x4 ГОСТ 6323-79	АПВ-660В	"	45
6	Изолятор ГОСТ 2366-78Е	ТФ-16	шт.	20
7	Защит плащечный	ПА-1-1	"	24

Изм. № подл. Подпись и дата Взам. инв. №

Привязан

Изм. №

							30
							площадка для обработки кожного покрова крупного рогатого скота и лошадей для ферм до 1200 голов
ГП	ТРИНОВ	17.11.87					
М.контр.	НОВОНИЛОВА	11.880					
И.ч.ота.	ФЕДОРОВ	12.04.87					
Г.спец.	ЛУКЬЯНОВА	21.04.87					
Р.ук.гр.	ГРИКЕВИЧ	06.68					
Ст.инж.	ДРЕЙЗИНА	10.68					
Инж.	ПОЛОКНОВА	6.6.80					
							Общие данные (продолжение)

СТАНАЯ ЛИСТ ЛИСТОВ

ТР 2

ДИПРОСЕЛЬХОЗПРОМ  
ГЛАВСЕЛЬСТРОЙПРОЕКТ  
ВЛАДИМИР

17888-01 20

Альбом I  
801-9-6  
Типовой проектУточненная ведомость изделий и материалов,  
поставляемых генподрядчиком и электромонтажной организацией

№ п.п.	Наименование и техническая характеристика изделия, материала	Тип, марка	Ед. изм.	Потребность по проекту
1	Круг В 6 ГОСТ 2590-71* Ст.3 ГОСТ 535-79		кг	2,3
2	Круг В 8 ГОСТ 2590-71* Ст.3 ГОСТ 535-79		"	2
3	Круг В 12 ГОСТ 2590-71* Ст.3 ГОСТ 535-79		"	9
4	Полоса 5x30 ГОСТ 103-76 Ст.3 ГОСТ 535-79		"	10,5
5	Труба Н 20x2,35 ГОСТ 3262-75*		"	8,5
6	Крюк низковольтный	КН-22	шт.	20
7	Лес столбовой для опор с диаметром в верхнем отрубе 8 мм			
	Ф 140, длиной 7,5 м		"	2
8	Ф 180, длиной 6,5 м		"	4
9	Ф 180, длиной 7,5 м		"	2
10	Ф 220, длиной 7,5 м		"	2
11	Приставка ш.-б.	ПТ-1,2-3,25	"	2
12	То же	ПТ-1,7-3,25	"	2
13	"	ПТ-2,2-4,25	"	2
14	Ригель ш.-б.	Р1-ш	"	32
15	Металл, метизы для опор		кг	81

## Общие указания

1. Электроснабжение площадки предусматривается от воздушной сети 380/220 В.

2. В соответствии с «Отраслевыми нормами освещения сельскохозяйственных предприятий, зданий, сооружений» (1980 г) нормируемая горизонтальная освещенность для приемного и выходного загонov для скота принята 0,5 лк, для площадки обработки кожного покрова животных - 10 лк.

3. Сеть электроосвещения выполняется воздушной. Применены деревянные опоры с ш.-б. приставками, алюминиевый провод марки А, светильники типа СЗП-500м с лампами накаливания, устанавливаемые на кронштейнах. Управление освещением производится выключателем, устанавливаемым на опоре № 1.

4. На 0,4 кв предусмотрено выполнение повторного заземления нулевого провода. Сопротивление заземляющего устройства повторного заземления должно быть не более 10 Ом. Заземляющее устройство выбрано для грунта с удельным сопротивлением 100 Ом·м. Необходимость выполнения повторного заземления и сопротивление грунта уточняется при привязке проекта.

5. Все электромонтажные работы выполнять в соответствии с ПУЭ и СНиП III-33-76.

Днев. архива. Подпись и дата. Взам. инв. №

Привязан

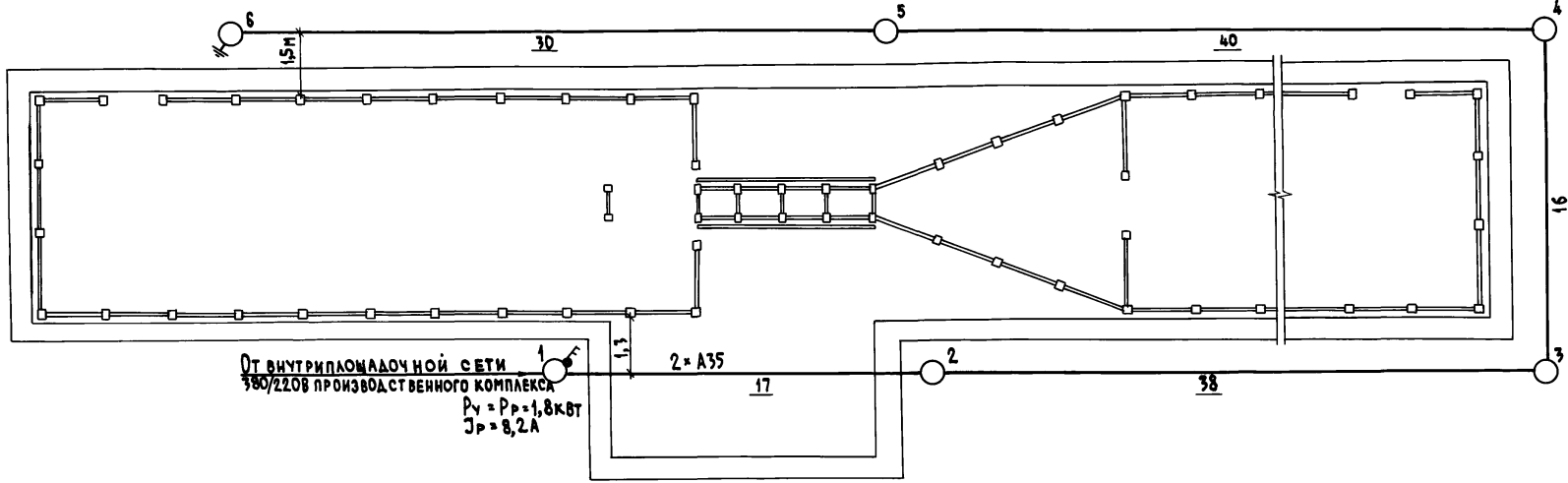
Инв. №

						30
						Площадка для обработки кожного покрова крупного рогатого скота и лошадей для ферм до 1200 голов
ГИП	Трынов		12.11.81			
Н. контр.	Новожилова		11.8.80			
Нач. отд.	Федоров		27.11.81			
Т. спец.	Сукьянова		21.11.81			
Рук. гр.	Гринкевич		10.6.80			
Ст. инж.	Ирезына		10.6.80			
Инж.	Полокова		10.6.80			
						Общие данные (окончание)
						Пипросельхозпром Главсельстройпроект Владимир

1988-01 21

Копировал Ящук

Формат 12



С П Е Ц И Ф И К А Ц И Я О П О Р

Наименование	Опора		Приставка		Ригель		№ опор на плане	Кол.
	Марка	Лист	Тип	Кол.	Тип	Кол.		
	Серия 3.407.85 Сельэнергопроект							
Концевая на 5 проводов	АКН-1ДБ	I-20	ПТ-1,7-3,25	2	P1-М	4	1,6	2
Промежуточная на 5 проводов	ПН-1ДБ	I-4	ПТ-1,2-3,25	2	—	—	2,5	2
Угловая промежуточная на 8 проводов	УПН-2ДБ	I-21	ПТ-2,2-4,25	2	P1-М	4	3,4	2
Всего опор								6

				90
Г И П	Т Р Ы Н О В	<i>[Signature]</i>	19.11.81	ПЛОЩАДКА ДЛЯ ОБРАБОТКИ КОЖНОГО ПОКРОВА КРУПНОГО РОГАТОГО СКОТА И ЛОШАДЕЙ ДЛЯ ФЕРМ ДО 1200 ГОЛОВ
И.КОНТР.	НОВОШИЛОВА	<i>[Signature]</i>	11.8.80	
НАЧ.ОТД.	ФЕДОРОВ	<i>[Signature]</i>	21.06.81	СТАДИЯ Лист Листов
Гл. спец.	ЛУКЬЯНОВА	<i>[Signature]</i>	21.04.80	Т Р 4
РУК.ГР.	ГРИНКЕВИЧ	<i>[Signature]</i>	10.6.81	ЭЛЕКТРИЧЕСКОЕ ОСВЕЩЕНИЕ 380/220. П Л А Н
Ст. инж.	ДРЕЙЗИНА	<i>[Signature]</i>	10.8.80	
Инв. №	ТОЛОКНОВА	<i>[Signature]</i>	6.6.81	

П Р И В Я З А Н			
Инв. №			

И Н В . № П О Б А Д П О Д П И С ь И Д А Т А В З А М . И Н В . №

17888-01 22

КОПИРОВАЛ ЗАВЬЯЛОВА

ФОРМАТ 12

Типовой проект 804-9-6 Альбом I

Форма № 8

КОДЫ

Утверждаю:  
 Начальник \_\_\_\_\_  
 " \_\_\_\_\_ " \_\_\_\_\_ 19 \_\_\_\_ г.

Генеральная проектная организация \_\_\_\_\_  
 Проектная организация-разработчик \_\_\_\_\_  
 Комплектующая организация \_\_\_\_\_  
 Отрасль народного хозяйства \_\_\_\_\_  
 Министерство (ведомство) - заказчик \_\_\_\_\_  
 Главное управление министерства (объединение) \_\_\_\_\_  
 Предприятие \_\_\_\_\_  
 Объект (производственная мощность) \_\_\_\_\_  
 ГУМТС (УМТС) \_\_\_\_\_  
 Часть (раздел) проекта \_\_\_\_\_  
 Срок ввода объекта в эксплуатацию \_\_\_\_\_

Заказная спецификация № ТХ-1 от " \_\_\_\_\_ " \_\_\_\_\_ 19 \_\_\_\_ г. - всего листов 1  
 на общефермское оборудование лист № \_\_\_\_\_ 1

(Вид оборудования, изделия и материалы, поставляемые заказчиком)

№ п.п.	№ позиции по технической схеме, место установки	Наименование и техническая характеристика основного и комплектующего оборудования приборов, арматуры, материалов, кабельных и других изделий	Тип и марка оборудования: каталог, № чертёжа, № опросного листа, материал оборудования	Завод-изготовитель (для импортного оборудования - страна, фирма)	Единица измерения		Код оборудования материалов	Потребность по проекту	Цена единицы, тыс. руб.	Потребность на вской комплекс	Ожидаемое налице на начало планируемого года	Заявленная потребность на планируемый год	Принятая потребность на 19 ____ г				Стоимость всего тыс. руб.		
					Наименование	Код							Всего	В том числе по кварталам	Стоимость				
1	2	3	4	5	6	7	8	9	10	11	12	13	14	15	16	17	18	19	
1		Автомобильная установка	АСД-2М	Г. Касимов З-д Зооветоборудования	шт.			1											
2		Разбрасыватель жидких органических удобрений	РНТ-4Б	Г. Орша Тракторо-ремонтный З-д	"			1											
		Главный инженер проекта Начальник отдела	Главный инженер Начальник отдела		Инженер отдела	Проект				(Тринов) (Бузунов)		Заказчик организации							

Инв. № подл. Подпись и дата Исполн. №

17888-01 23

Форма № 8

Коды


УТВЕРЖДАЮ:

Начальник \_\_\_\_\_  
 " \_\_\_\_\_ " \_\_\_\_\_ 19 г.

ГЕНЕРАЛЬНАЯ ПРОЕКТНАЯ ОРГАНИЗАЦИЯ \_\_\_\_\_  
 ПРОЕКТНАЯ ОРГАНИЗАЦИЯ-РАЗРАБОТЧИК \_\_\_\_\_  
 КОМПЛЕКТУЮЩАЯ ОРГАНИЗАЦИЯ \_\_\_\_\_  
 ОТРАСЛЬ НАРОДНОГО ХОЗЯЙСТВА \_\_\_\_\_  
 МИНИСТЕРСТВО (ВЕДОМСТВО)-ЗАКАЗЧИК \_\_\_\_\_  
 ГЛАВНОЕ УПРАВЛЕНИЕ МИНИСТЕРСТВА (ОБЪЕДИНЕНИЕ) \_\_\_\_\_  
 ПРЕДПРИЯТИЕ \_\_\_\_\_  
 ОБЪЕКТ (ПРОИЗВОДСТВЕННАЯ МОЩНОСТЬ) \_\_\_\_\_  
 ГУМТС (УМТС) \_\_\_\_\_  
 ЧАСТЬ (РАЗДЕЛ) ПРОЕКТА \_\_\_\_\_  
 СРОК ВВОДА ОБЪЕКТА В ЭКСПЛУАТАЦИЮ \_\_\_\_\_

ЗАКАЗНАЯ СПЕЦИФИКАЦИЯ № ВК-1 от \_\_\_\_\_ " \_\_\_\_\_ 19 г. - всего листов 1  
 на АРМАТУРУ \_\_\_\_\_ лист № 1

(ВИД ОБОРУДОВАНИЯ, ИЗДЕЛИЯ И МАТЕРИАЛЫ, ПОСТАВЛЯЕМЫЕ ЗАКАЗЧИКОМ)

№ п.п.	№ ПОЗИЦИИ ПО ТЕХ-НОЛОГИЧЕСКОЙ СХЕМЕ; МЕСТО УСТАНОВКИ	НАИМЕНОВАНИЕ И ТЕХНИЧЕСКАЯ ХАРАКТЕРИСТИКА ОСНОВНОГО И КОМПЛЕКТУЮЩЕГО ОБОРУДОВАНИЯ, ПРИБОРОВ, АРМАТУРЫ, МАТЕРИАЛОВ, КАБЕЛЬНЫХ И ДРУГИХ ИЗДЕЛИЙ	ТИП И МАРКА ОБОРУДОВАНИЯ; КАТАЛОГ-НОМЕР; № СЕРИИ; № ЧЕРТЕЖА; № СПРОС-НОГО ЛИСТА; МАТЕРИАЛ ОБОРУДОВАНИЯ	ЗАВОД-ИЗГОТОВИТЕЛЬ (ДЛЯ ИМПОРТНОГО ОБОРУДОВАНИЯ - СТРАНА, ФИРМА)	ЕДИНИЦА ИЗМЕРЕНИЯ		КОД ОБОРУДОВАНИЯ МАТЕРИАЛОВ	ПОТРЕБНОСТЬ ПО ПРОЕКТУ	ЦЕНА ЕДИНИЦЫ, ТЫС. РУБ.	ПОТРЕБНОСТЬ НА ПУСКОВОЙ КОМПЛЕКТ	ОТКАЗЫВАЮЩЕГОСЯ НА ЧАСТИ НА СКАЛАХ	ЗАЯВЛЕННАЯ ПОТРЕБНОСТЬ НА ПЛАНИРУЕМЫЙ ГОД	ПРИНЯТАЯ ПОТРЕБНОСТЬ НА 19 ____ г.					
					НАИМЕНОВАНИЕ	КОД							В ТОМ ЧИСЛЕ ПО КВАРТАЛАМ				СТОИМОСТЬ ВСЕГО, ТЫС. РУБ.	
1	2	3	4	5	6	7	8	9	10	11	12	13	14	15	16	17		18
1		Вентиль муфтовый запорный Ру 10 кгс/см <sup>2</sup> Ф 25	15кч48р2		шт.			1		1								
2		Рукав резиновый напорный Ф 25 L=10м	ГОСТ 18698-79		"			1		1								
Главный инженер Начальник отдела			Главный инженер проекта		ПРОЕКТА				(Тринов) (Потапов)				Заказчик организации					
Главный инженер отдела			проекта		руководитель		Исполнитель		комплектующей				Заказчик организации					

17888-01 24

коп. Ящук



Типовой проект 804-9-6 Альбом I

УТВЕРЖДАЮ:

НАЧАЛЬНИК \_\_\_\_\_  
 " " \_\_\_\_\_ 19 г.

ГЕНЕРАЛЬНАЯ ПРОЕКТНАЯ ОРГАНИЗАЦИЯ \_\_\_\_\_  
 ПРОЕКТНАЯ ОРГАНИЗАЦИЯ-РАЗРАБОТЧИК \_\_\_\_\_  
 КОМПЛЕКТУЮЩАЯ ОРГАНИЗАЦИЯ \_\_\_\_\_  
 ОТРАСЛЬ НАРОДНОГО ХОЗЯЙСТВА \_\_\_\_\_  
 МИНИСТЕРСТВО(ВЕДОМСТВО)-ЗАКАЗЧИК \_\_\_\_\_  
 ГЛАВНОЕ УПРАВЛЕНИЕ МИНИСТЕРСТВА(ОБЪЕДИНЕНИЕ) \_\_\_\_\_  
 ПРЕДПРИЯТИЕ \_\_\_\_\_  
 ОБЪЕКТ(ПРОИЗВОДСТВЕННАЯ МОЩНОСТЬ) \_\_\_\_\_  
 ГУМТС(УМТС) \_\_\_\_\_  
 ЧАСТЬ(РАЗДЕЛ)ПРОЕКТА \_\_\_\_\_  
 СРОК ВВОДА ОБЪЕКТА В ЭКСПЛУАТАЦИЮ \_\_\_\_\_

ЗАКАЗНАЯ СПЕЦИФИКАЦИЯ № 90-1 от \_\_\_\_\_ 19 г. всего листов 2  
 на ЭЛЕКТРООБОРУДОВАНИЕ И МАТЕРИАЛЫ лист № 1  
 (ВИД ОБОРУДОВАНИЯ, ИЗДЕЛИЯ И МАТЕРИАЛЫ, ПОСТАВЛЯЕМЫЕ ЗАКАЗЧИКОМ)

№ п. л.	№ ПОЗИЦИИ ПО ТЕХ-НОЛОГИЧЕСКОЙ СХЕМЕ-МЕСТО УСТАНОВКИ	НАИМЕНОВАНИЕ И ТЕХНИЧЕСКАЯ ХАРАКТЕРИСТИКА ОСНОВНОГО И КОМПЛЕКТУЮЩЕГО ОБОРУДОВАНИЯ, ПРИБОРОВ, АРМАТУРЫ, МАТЕРИАЛОВ, КАБЕЛЬНЫХ И ДРУГИХ ИЗДЕЛИИ	ТИП И МАРКА ОБОРУДОВАНИЯ; КАТАЛОГ-НОМЕРА; ЧИСТОВОТОВОГО МЕСТА; МАТЕРИАЛ ОБОРУДОВАНИЯ	ЗАВОД-ИЗГОТОВИТЕЛЬ (СЛЯ И ИМПОРТНОГО ОБОРУДОВАНИЯ -СТРАНА, ФИРМА)	ЕДИНИЦА ИЗМЕРЕНИЯ		КОД ОБОРУДОВАНИЯ МАТЕРИАЛОВ	ПОТРЕБНОСТЬ ПО ПРОЕКТУ	ЦЕНА ЕДИНИЦЫ, ТЫС. РУБ.	ПОТРЕБНОСТЬ НА ПУСКОВОЙ КОМПЛЕКС	ОТКАЗЫВАЮЩАЯСЯ НА СКАЛАХ	ЗАВЕРШЕННАЯ ПОТРЕБНОСТЬ НА ПЛАНИРУЕМЫЙ ГОД	ПРИНЯТАЯ ПОТРЕБНОСТЬ НА 19__г.					СТОИМОСТЬ ВСЕГО, ТЫС. РУБ.
					НАИМЕНОВАНИЕ	КОД							ВСЕГО	В ТОМ ЧИСЛЕ ПО КВАРТАЛАМ				
1	2	3	4	5	6	7	8	9	10	11	12	13	14	15	16	17	18	19
1		ВЫКЛЮЧАТЕЛЬ ДВУХПОЛЮСНЫЙ ГЕРМЕТИЧЕСКИЙ 220В, 10А	ВГП2-10			шт.	АППАРАТЫ НАПРЯЖЕНИЕМ ДО 1000В	1										
2		СВЕТИЛЬНИК НАРУЖНОГО ОСВЕЩЕНИЯ ДЛЯ ЛАМП НАКАЛИВАНИЯ ДО 500ВТ	СЗП-500М			"	СВЕТОТЕХНИЧЕСКОЕ ОБОРУДОВАНИЕ	6										
3		ЛАМПА НАКАЛИВАНИЯ 220В, 300ВТ	F-220-300-1			"		6										

ИНВ. № ПОДА. ПОДПИСЬ И ДАТА ВЗАИМ. ЛИБ. №

Альбом I

604-9-6

Типовой проект

Инв. № подл. Подпись и дата. Изм. №

ЗАКАЗНАЯ СПЕЦИФИКАЦИЯ № ЭО-1  
ВСЕГО ЛИСТОВ 2  
ЛИСТ № 2

ПРЕДПРИЯТИЕ \_\_\_\_\_  
ОБЪЕКТ (ПРОИЗВОДСТВЕННАЯ МОЩНОСТЬ) \_\_\_\_\_ (НАИМЕНОВАНИЕ)

№ П.П.	№ ПОЗИЦИИ ПО ТЕХ-НОЛОГИЧЕСКОЙ СХЕМЕ; МЕСТО УСТАНОВКИ	НАИМЕНОВАНИЕ И ТЕХНИЧЕСКАЯ ХАРАКТЕРИСТИКА ОСНОВНОГО И КОМПЛЕКТУЮЩЕГО ОБОРУДОВАНИЯ, ПРИБОРОВ, АРМАТУРЫ, МАТЕРИАЛОВ, КАБЕЛЬНЫХ И ДРУГИХ ИЗДЕЛИИ	ТИП И МАРКА ОБОРУДОВАНИЯ; КАТУШКИ ПОТЕРЯЕМЫХ МАТЕРИАЛОВ ОБОРУДОВАНИЯ	ЗАВОД-ИЗГОТОВИТЕЛЬ (СЛАЗ, КИЛОПОРТНОГО ОБОРУДОВАНИЯ -СТРАНА, ФИРМА)	ЕДИНИЦА ИЗМЕРЕНИЯ		КОД ОБОРУДОВАНИЯ, МАТЕРИАЛОВ	ПОТРЕБНОСТЬ ПО ПРОЕКТУ	ЦЕНА ЕДИНИЦЫ, ТЫС. РУБ.	ПОТРЕБНОСТЬ НА ЛУСКОЙ КОМПЛЕКТ	ОМНАМЕНЕ НА Ч. НА СКААБЕ	ЗАВЕРШАЮЩАЯ ПОТРЕБНОСТЬ НА ПЛАНИРУЕМЫЙ ГОД	ПРИНЯТАЯ ПОТРЕБНОСТЬ НА 19__ Г.					СТОИМОСТЬ ВСЕГО, ТЫС. РУБ.	
					НАИМЕНОВАНИЕ	КОД							ВСЕГО	В ТОМ ЧИСЛЕ ПО КВАРТАЛАМ					
1	2	3	4	5	6	7	8	9	10	11	12	13	14	15	16	17	18	19	
4		Провод алюминиевый неизолированный ГОСТ 839-80Е сечением 35 мм <sup>2</sup>	A-35		Провода	неизолированные													
5		Провод с алюминиевой жилой ГОСТ 6323-79 сечением 4 мм <sup>2</sup>	АПВ-660В		Провода	установочные													
6		Изолятор низковольтный фарфоровый	ТФ-16		Изоляторы														
7		Занжим плашечный	ПА-1-1		Изделия заводов	Главсельэлектросетьстроя													
		Главный инженер проекта Начальник отдела			Главный инженер проекта Начальник отдела														

Главный инженер проекта  
Начальник отдела  
*[Подпись]*  
Исполнитель  
Руководитель

(Трынов)  
(Федоров)

Заказчик

17888-01

*[Подпись]*