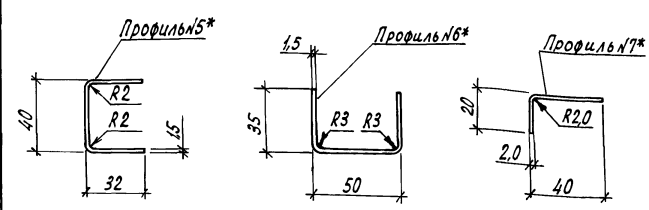
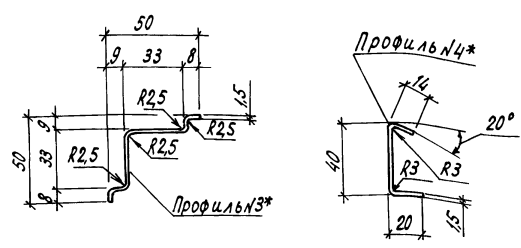
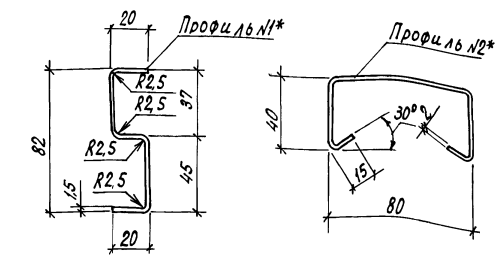


Ведомость рабочих чертений основного комплекта

Лист	Наименование	Примечание
1	Общие данные (начало)	
2	Общие данные (продолжение)	
3	Общие данные (окончание)	
4	Схема расположения стоек, ригелей и прогонов между осями А-А, И-И	
5	Схема расположения стоек, ригелей и прогонов между осями А-К, 24-14	
6	Схемы расположения затяжек, подвесок и связей между осями А-И-И	
7	Схемы расположения затяжек, подвесок и связей между осями А-К, 24-14	
8	Схема расположения лотков, форточек и шпросов покрытия между осями А-И-И	
9	Схема расположения лотков, форточек и шпросов покрытия между осями А-К, 24-14	
10	Схема расположения элементов по осям 15, 7, 11, А	
11	Схемы расположения элементов по осям 14, 24, 17, 18	
12	Схемы расположения элементов по осям 20, 15, 23. А между осями А-В, 20-21, К-Г, 18	
13	Схемы расположения элементов по осям К, Е, Н, И	
14	Фрагмент 1. Узел А	
15	Узлы 1...3	
16	Узлы 4...10	
17	Узел 11	
18	Узлы 12...18	
19	Узлы 19...21	
20	Узлы 22...25	
21	Узлы 26...28	
22	Узлы 29...32	
23	Узлы 33...38	
24	Узлы 39, 40	
25	Схема расположения опор в осях А-А, И-И	
26	Схема расположения опор в осях А-К, 24-14	
27	Схема расположения элементов подвесного потолка. Элементы ПП1, ПП2	
28	Схемы расположения элементов ворот В-1, В-2. Узлы 41...43	
29	Форточки ВФС-1, ВФС-2, ВФС-3, ВФС-4, ВФС-5, ВФСГ-1, ВФСГ-2, ВФСГ-3	
30	Виды А-А, И-И, Е-Е, К-К, А-А, М-М. Сечения 4-4, 5-5, 6-6	
31	Опоры ОП1 ÷ ОП6	
32	Опора ОП7. Шпрос ШИ1-3. Прогон ПИ1-6. Связи С112-22 ÷ С112-24	
33	Элементы ворот Д113-1-1 ÷ Д113-1-6	
34	Элементы форточек ВФ111-10 ÷ ВФ111-19	
35	Элемент П111-7, связи С112-4-1, ВФ111-4-1; С112-25; С112-26	
36	Связи С112-27; С112-28; С112-29; С112-30; С112-31. Кляммеры КЛ1; КЛ2; КЛ2-01; КЛ2-02; КЛ-3; КЛ-4; КЛ-01	



Ведомость ссылочных и прилагаемых документов

Обозначение	Наименование	Примечание
	<u>Ссылочные документы</u>	
810.112-00.000 КМД	Многопролетные зимние теплицы параметры звена:	
Воронежский филиал ЭКТБ «Промтеплица»	Пролет-6,4м, шаг-3м, уклон скатов покрытия-25°	
	Каркас	
Альбом I	Рабочие чертени изделий заводского изготовления	

Общие указания.

1. Данная часть проекта разработана на основании задания на проектирование утвержденного Госагропром СССР 21 марта 1986г.
2. За условную отметку 0,000 принят уровень чистого пола производственной биологической лаборатории, что соответствует абсолютной отметке []
3. Для расчета конструкций производственной биологической лаборатории приняты следующие нагрузки и воздействия:
 - а) расчетная зимняя температура наружного воздуха минус 20°С, минус 10°С.
 - б) вес снегового покрова для II района по СНиП 2.10.04-85 0,15 кПа (15 кгс/м²)
 - в) скоростной напор ветра для II района по СНиП 2.01.07-85 - 0,48 кПа (48 кгс/м²)
4. Сварку элементов конструкций производить электродами типа Э42 по ГОСТ 9467-75 или в среде углекислого газа сварочной проволокой СВ08 П2С ГОСТ 2246-70. Швы должны отвечать требованиям ГОСТ 5264-80 и ГОСТ 14771-76.
5. Отклонения размеров элементов теплиц должны соответствовать ОСТ 70.006.001-80.
6. Все элементы стальных конструкций должны быть оцинкованы методом горячего цинкования с толщиной покрытия не менее 80 мкм.
7. Метизы, предназначенные для монтажа металлоконструкций на строительной площадке, должны покрываться цинком толщиной не менее 15 мкм методом гальванизации.
8. Все болты принять по ГОСТ 7798-70, шайбы по ГОСТ 11371-78. Болты, неогороженные в чертёжах, считать М10. Класс прочности метизов 5б по ГОСТ 1759-70, гайк 4.0.
9. Монтаж металлоконструкций теплицы вести в соответствии с разделом I СНиП III-18-75.
10. Монтаж конструкций производить только по монтажным схемам завода-изготовителя.
11. Монтаж лотков выполнить с герметизацией стыков и болтовых соединений на мастике ГЭЛАН по ТУ-21-29-44-76.
12. Ввиду отсутствия технологических нагрузок таблица нагрузок и расчетная схема рамы сооружения не приводятся.
13. Наружные после сварки на строительной площадке поверхности металлических оцинкованных элементов покрыть эмалью ЭП-140 по ГОСТ 24029-81.

Привязан		Студия		Лист		Листов	
Инв. №							
Экз. №	Николаев						
Н. контр.	Ткач						
Нач. отв.	Васильев						
Г.И.П.	Никитин						
У.контр.	Миронов						
Р.контр.	Мельник						
Р.контр.	Гудий						
В.в. инж.	Глазкова						
Ст. инж.	Власова						
Производственная биологическая лаборатория				Р	1	36	
Общие данные (начало)				ГИПРОНИСЕЛЬПРОМ 2.0РЛ			

Типовой проект разработан в соответствии с действующими нормами и правилами и предусматривает мероприятия, обеспечивающие взрывную, взрывопожарную и пожарную безопасность при эксплуатации здания.
 Главный инженер проекта *Ю.А. Никитин*.

Техническая спецификация металла

(окончание)

Вид профиля и ГОСТ, ТУ	Марка металла и ГОСТ	Обозначение и размер профиля, мм	№ п.п.	Код			Количество, шт	Длина, мм	Масса металла по элементам конструкций, т.										Общая масса, т	Масса потребности в металле по кварталам (заполняется из готов витеlem), т				Заполняется в Ц	
				Марки металла	Вид профиля	Размер профиля			Рамы	Лопки	Связи	Вращающие детали	Покрывные	Фор-точки	Ворота	Опоры	Кляммеры	I		II	III	IV			
																							Код элемента конструкции		
1	2	3	4	5	6	7	8	9	10	11	12	13	14	15	16	17	18	19	20	21	22	23	24		
Полоса ГОСТ 103-76	в ст. 3-1 ГОСТ 380-71	- δ = 4	31																						
	Итого		32									0,006	0,004			0,009									
Всего профиля			33																						
Проволока стальная низкоуглеродистая общего назначения ГОСТ 3282-74	15 Г кл ГОСТ 1050-74	φ 6	34																						
	Итого		35																						
Всего профиля			36																						
Всего профиля			37						4,128	1,122	0,262	3,304	3,719	1,247	2,467	2,274	0,178	18,701							
Итого масса металла			38																						
В том числе по маркам	8 ст 3 сп		39						3,825	1,122	0,256	3,189	2,172	0,764	2,458	2,274	0,023	16,083							
	15 Г кл		40						0,303				1,740	0,385				2,428							
	Ст 3 кл 2		41									0,111	0,014	0,098			0,150	0,373							
	Ст 3 - 1		42									0,006	0,004		0,009			0,019							
	65 Г		43														0,005	0,005							
Масса поставки элементов по кварталам, т (заполняется заказчиком)	I		44																						
	II		45																						
	III		46																						
	IV		47																						

Ведомость металлоконструкций по видам профилей

Наименование конструкций по номенклатуре прейскуранта № 01-22	Позиция по прейскуранту	№ п.п.	Код конструкции	Масса конструкций, т по видам профилей стали													Всего	Количество, шт	Серия типовых конструкций	
				Всего стали	Вальцованная	Вальцованная	Вальцованная	Вальцованная	Вальцованная	Вальцованная	Вальцованная	Вальцованная	Вальцованная	Вальцованная	Вальцованная	Вальцованная				Вальцованная
1	2	3	4	5	6	7	8	9	10	11	12	13	14	15	16	17	18	19		
Стальные конструкции оцинкованные из горячекатаных и специальных стальных профилей для теплиц стелень готовности II, группа «спец» стали марки в ст 3 сп пролет 6,4 м									0,019		8,779	9,880			0,023		18,701			

Расход метизов 0,463 т.

Привязан

Ш.В. №

Зам. гл. инж. Николаев
Ин. контр. Ткач
Нач. отд. Васильев
Гл. инж. Никитин
Ин. контр. Миронов
Рук. сект. Медведик
Рук. гр. Гудач
Вед. инж. Пазкова

т.п. 810-9-2.87-КМ

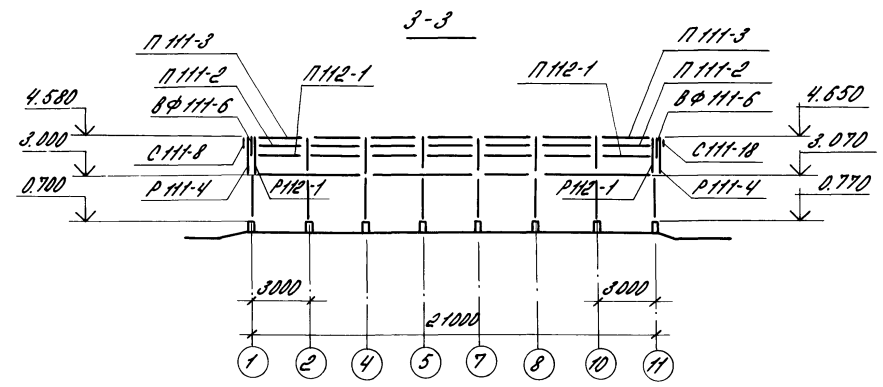
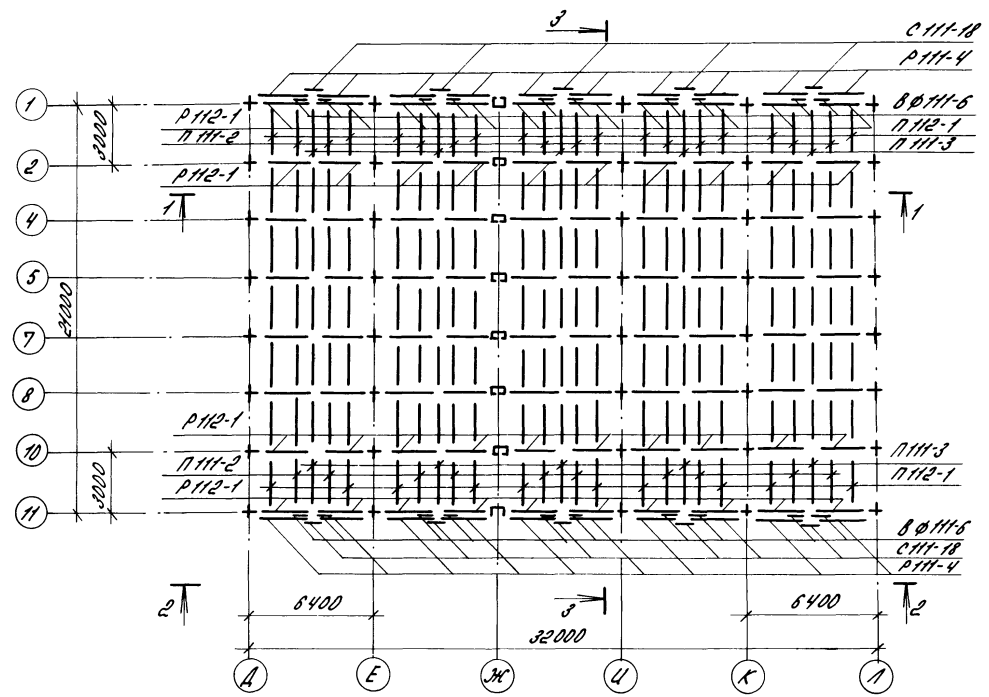
Производственная биологическая лаборатория

Общие данные (окончание)
ГИПРОНИСЕЛЬПРОМ
г. Орел

22733-02 5

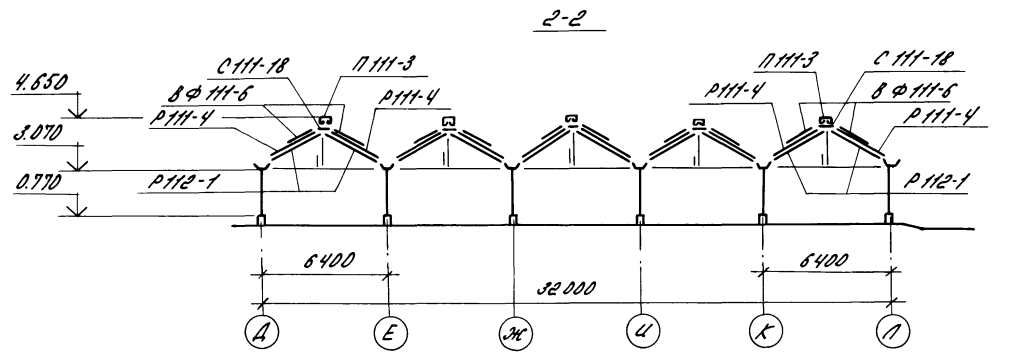
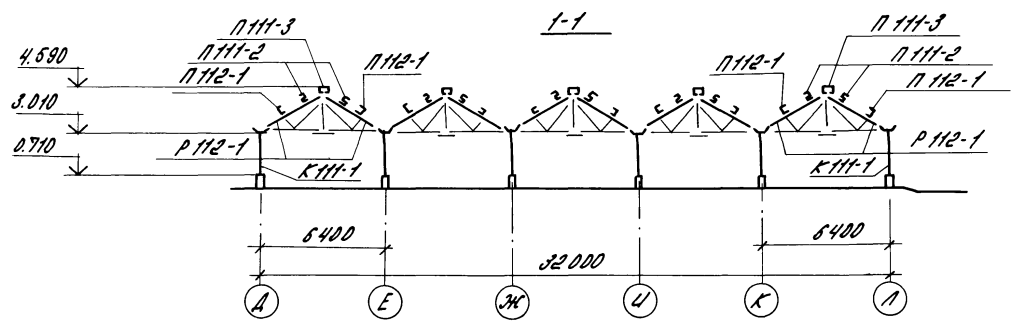
Ш.В. № Подпись и дата

А.С. Бонч

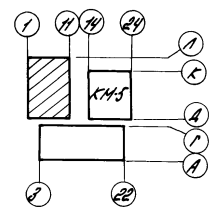


Марка	Сечения		Опорные условия			Количество элементов	Марка металла	Примечание
	Эскиз	Пов. Состав	М	Н	В			
К111-1		Пов. Состав				4	Ст3сп	
П111-3		Профиль №2				4	Ст3сп	
П111-2		Профиль №1*				4	Ст3сп	
П112-1		11С50х32х2				4	Ст3сп	
Р112-1		Профиль №2				4	Ст3сп	
Р111-4		Профиль №*				4	Ст3сп	
ВФ111-6		Б=1,5				4	Ст3сп	
С111-18		Б=1,5				4	Ст3сп	

Все необозначенные на схеме стойки марки К111-1.



Схематический план

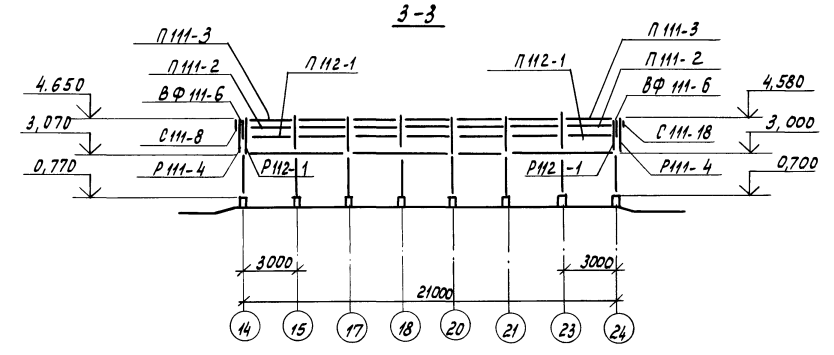
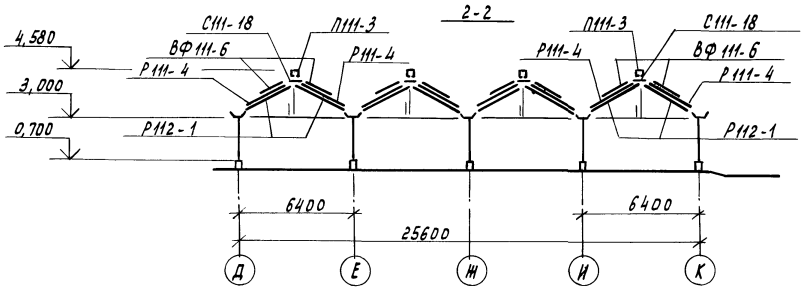
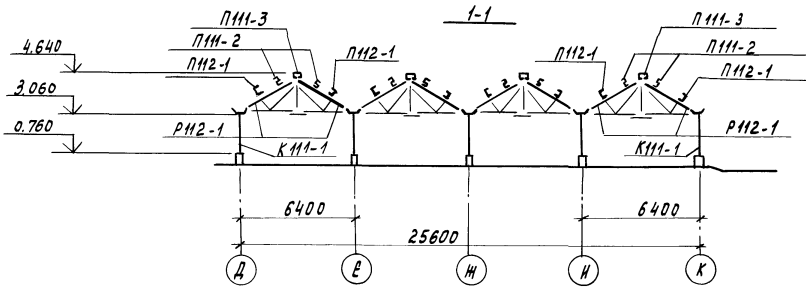
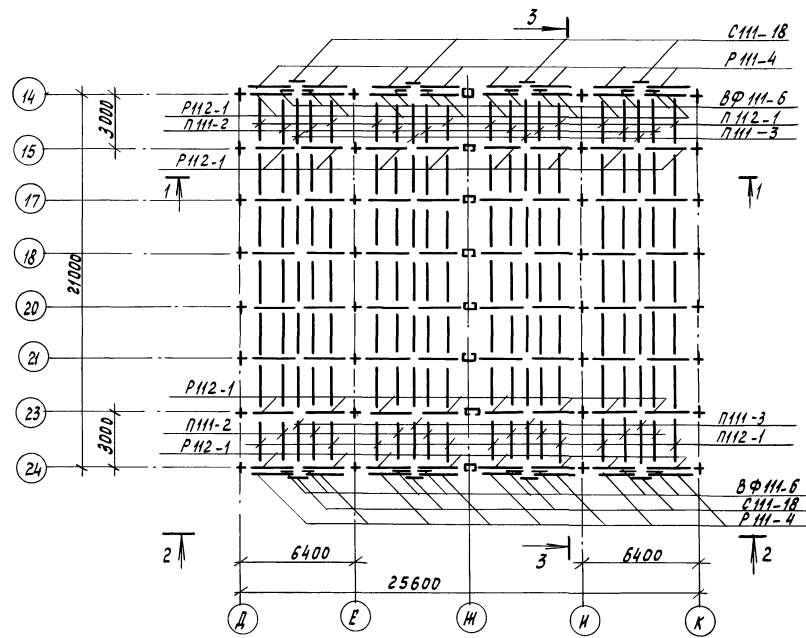


Исполн. Ткач	М.О.С.	№112/8	т.п. 810-9-2.87 - КМ
Инженер Кондратов	М.О.С.	№112/8	
ТШП Никитин	М.О.С.	№112/8	
Инженер Миронов	М.О.С.	№112/8	
Инженер Мельник	М.О.С.	№112/8	
Инженер Гудвич	М.О.С.	№112/8	Производственная биомеханическая лаборатория
Инженер Шербакова	М.О.С.	№112/8	
Инженер Палкова	М.О.С.	№112/8	
Привязан			Схема размещения стрел, ригелей и прогонов между осями В-Л, И-1.
И.О.И.			ГИПРОНИСЕЛЬПРОМ в.О.Р.Е.Л.

22733-02 6

Копировал варич Формат А2

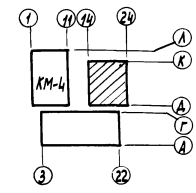
А16б0м 2



Ведомость элементов									
Марка	Сечения			Опорные усилия			Марка металла	Примечание	
	Эскиз	Поз.	Состав	М нм	Н н	Q н			
КНН-1			Профиль №20				4	ВстЗСП	
ПНН-3			Профиль №2*				4	ВстЗСП	
ПНН-2			Профиль №1*				4	ВстЗСП	
ПНН-1			ПГС 50х32х2				4	ВстЗСП	
РНН-1			Профиль №21				4	ВстЗСП	
РНН-4			Профиль №6*				4	ВстЗСП	
ВФНН-6	—		б=1,5				4	ВстЗСП	
СНН-18	—		б=1,5				4	ВстЗСП	

Все необозначенные на схеме стойки марки КНН-1.

Схематический план



И.контр.	Ткач	М.контр.	М.контр.	21/18	т.п. 810-9-2.87-КМ
Исполнитель	Коврашов	У.контр.	У.контр.	21/18	
Р.ц.п.	Никитин	В.контр.	В.контр.	21/18	
Л.контр.	Мирной	Ш.контр.	Ш.контр.	21/18	
Рук. сект.	Мельник	Ф.контр.	Ф.контр.	21/18	Производственная Биологическая лаборатория Стация лист. листев
Рис. экз.	Гудвич	С.контр.	С.контр.	21/18	
Про. инж.	Шерваля	И.контр.	И.контр.	21/18	
Проб.	Глазкова	Т.контр.	Т.контр.	21/18	
Схема расположения стоек, ригелей и прогонов между осями Д-К, 24-14.					ГИПРОНИСЕЛЬПРОМ г. Орел

Схема расположения затяжек, подвесок и горизонтальных связей между осями А-К, 24-14

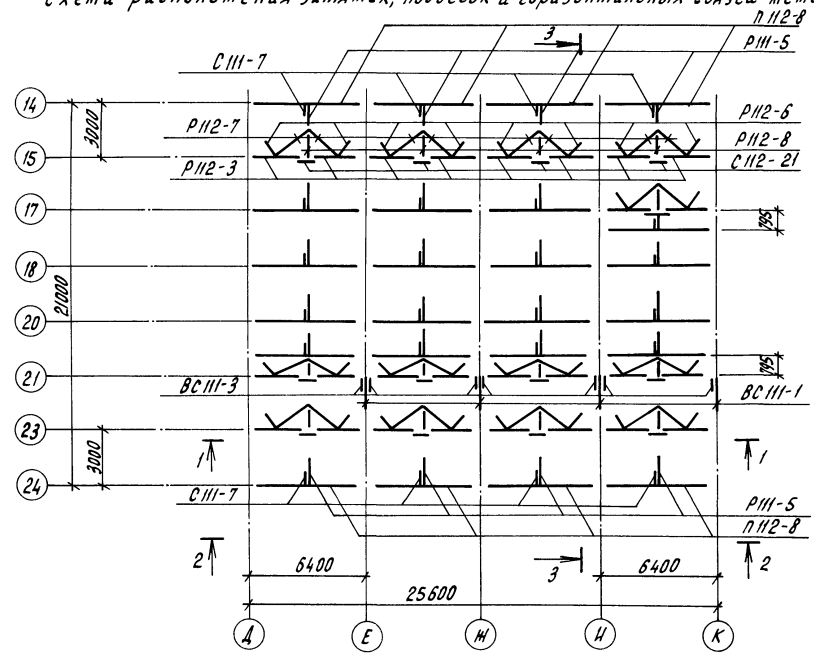
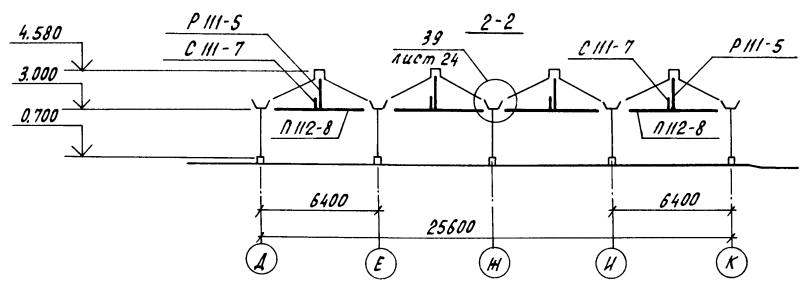
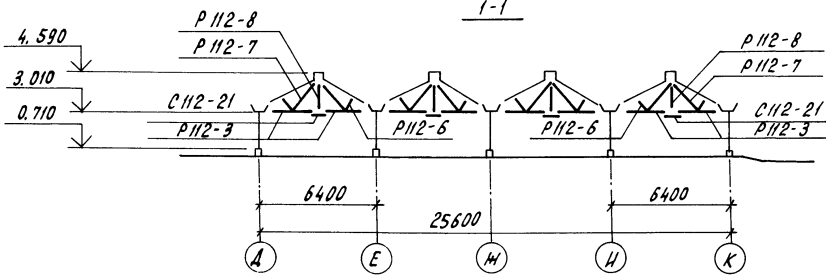
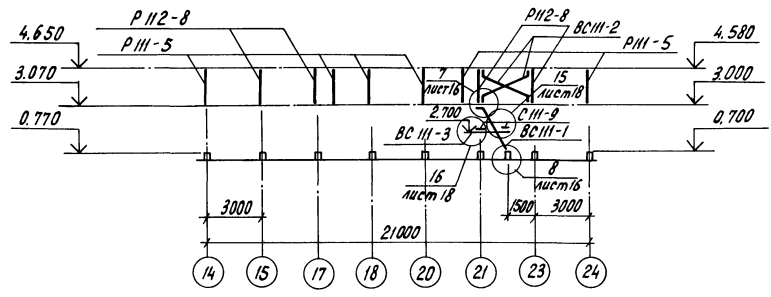
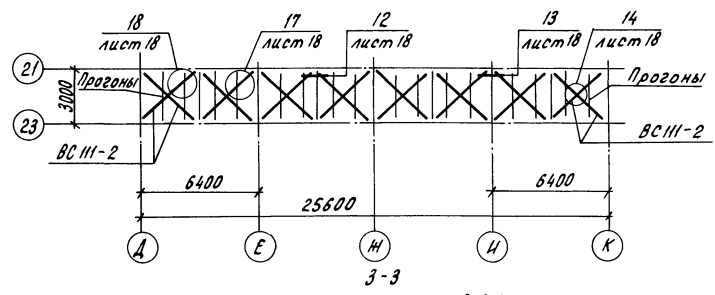
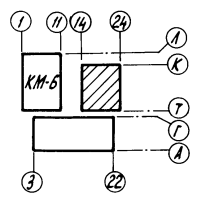


Схема расположения вертикальных связей



Схематический план



Ведомость элементов

Марка	Сечения		Опорные усилия			Группа коррозии	Марка металла	Примечание
	Эскиз	Поз. Состав	М м	Н м	В м			
Р III-5	С	Профиль №6*					Вст 3сп	
Р II-3	С	С 32x32x2					Вст 3сп	
Р II-6	—	б=1,5					Вст 3сп	
Р II-7	—	б=2,0					Вст 3сп	
Р II-8	—	б=1,5					Вст 3сп	
С III-7	—	б=2,5					Вст 3сп	
С III-9	—	б=4					Вст 3-I	
С II-21	—	б=2					Вст 3сп	
ВС III-1	С	Профиль №20					Вст 3сп	
ВС III-2	—	б=1,5					Вст 3сп	
ВС III-3	—	б=1,5					Вст 3сп	
Р II-8	—	1 С 50x32x2					Вст 3сп	
		2 б=2,5					Вст 3сп	

И.контр.	И.кач.	И.д.р.	И.п.р.
И.ст.ц.	И.контр.	И.д.р.	И.п.р.
И.п.	И.контр.	И.д.р.	И.п.р.
И.контр.	И.контр.	И.д.р.	И.п.р.
И.контр.	И.контр.	И.д.р.	И.п.р.

Т.п. 810-9-2.87-КМ

Привязан	И.контр.	И.кач.	И.д.р.	И.п.р.	Производственная библиотечная лаборатория	И.д.р.	Лист	Листов
	И.контр.	И.кач.	И.д.р.	И.п.р.	Схемы расположения затяжек, подвесок и связей между осями А-К, 24-14	Р	7	
И.контр.	И.кач.	И.д.р.	И.п.р.		ГИПРОНИСЕЛЬПРОМ			2.0рел

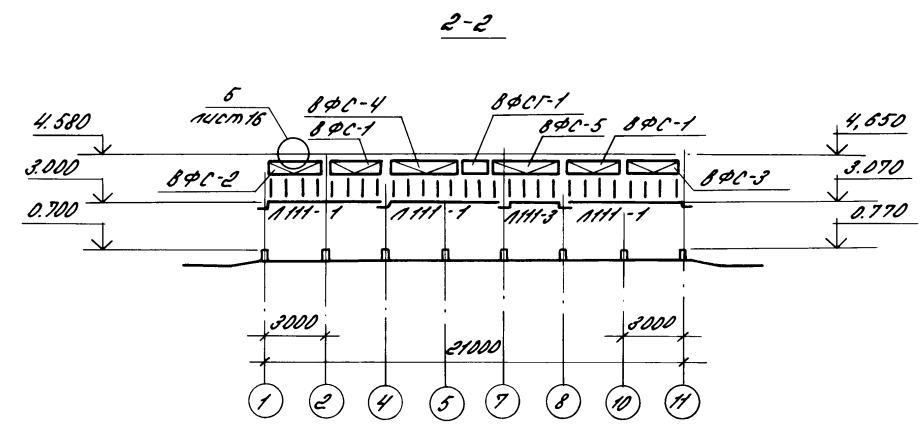
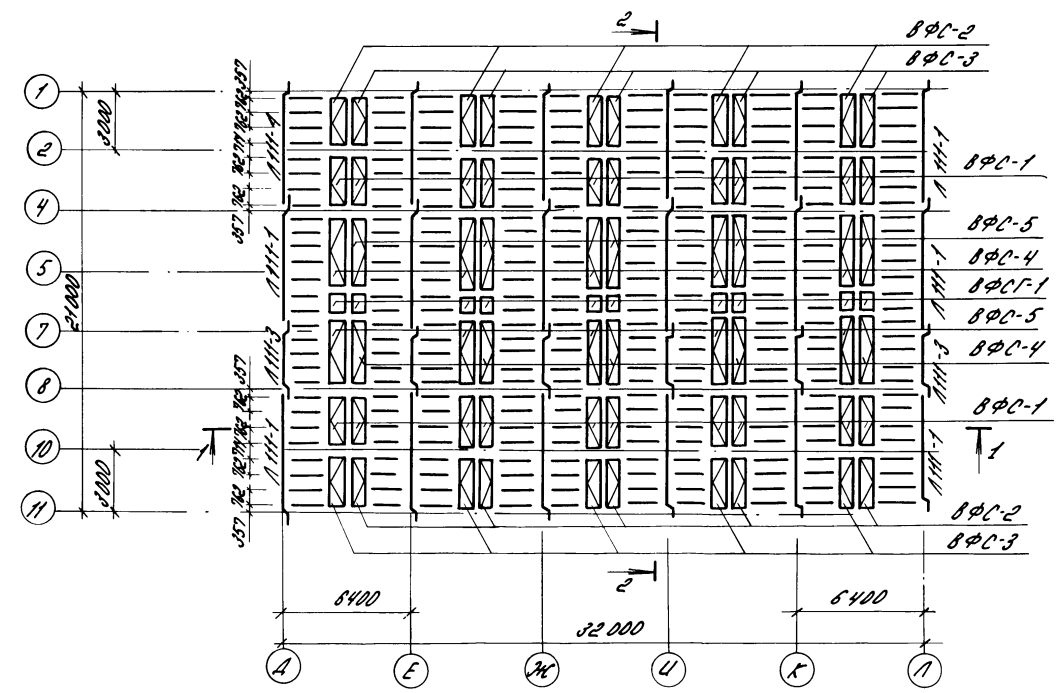
22733-02 9

Копировал Перелыгина

Формат А2

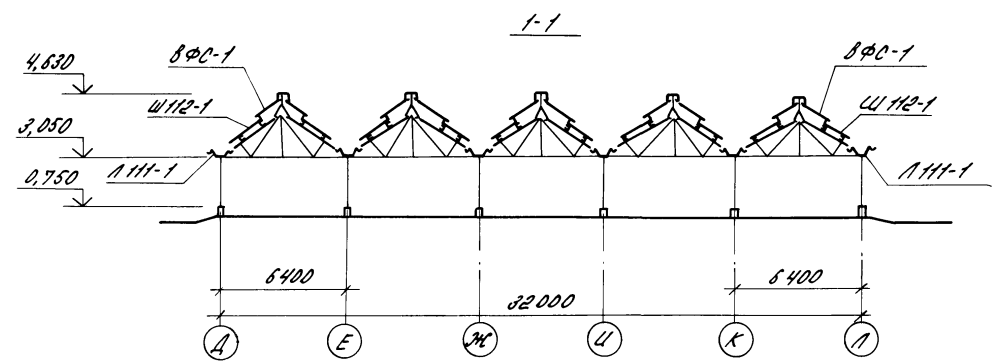
Дата и подпись

Альбом 2



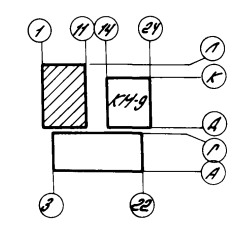
Ведомость элементов

Марка	Сечения		Дополнительные условия			Количество	Марка металла	Примечание
	Заказ	Пов. Состав	М Н М	Н Н	В Н			
ЛНН-1	~	Профиль №30				4	Ст3сп	
ЛНН-3	~	Профиль №30				4	Ст3сп	
ШНН-1	~	Профиль №30				4	15 кп	



1. Все необозначенные на схеме шпрансы марки ШНН-1.
2. Ведомость элементов 8ФЛ-1...8ФЛ-5, 8ФЛГ-1...8ФЛГ-5 см. лист 30.

Схематический план



Сделано в 1987 году. Проверено и одобрено 23.08.1987 г.

И.контр.	Тресч	И.Ф.И.	12/11/87	м.п. 810-9-2.87 - КМ
И.смет.	Кондратьев	В.С.	11/11/87	
Г.О.П.	Никиткин	В.С.	11/11/87	
Л.контр.	Миронов	В.С.	11/11/87	
И.с.смет.	Мельник	В.С.	11/11/87	
Рук.в.р.	Гвоздь	В.С.	11/11/87	
Ведущий	Грозкова	В.С.	11/11/87	
Инж.	Нижковец	В.С.	11/11/87	
Проб.	Щербаков	В.С.	11/11/87	

Производственная база
гидроисследовательской лаборатории
Схема расположения лотков, вор-точек и шпрансов покрытия между осями А-П, 1-1

Стандарт лист лотков
Р 8

ГИПРОНИСЕЛЬПРОМ
2.0рег

Альбом 2

Схема расположения элементов по оси К.

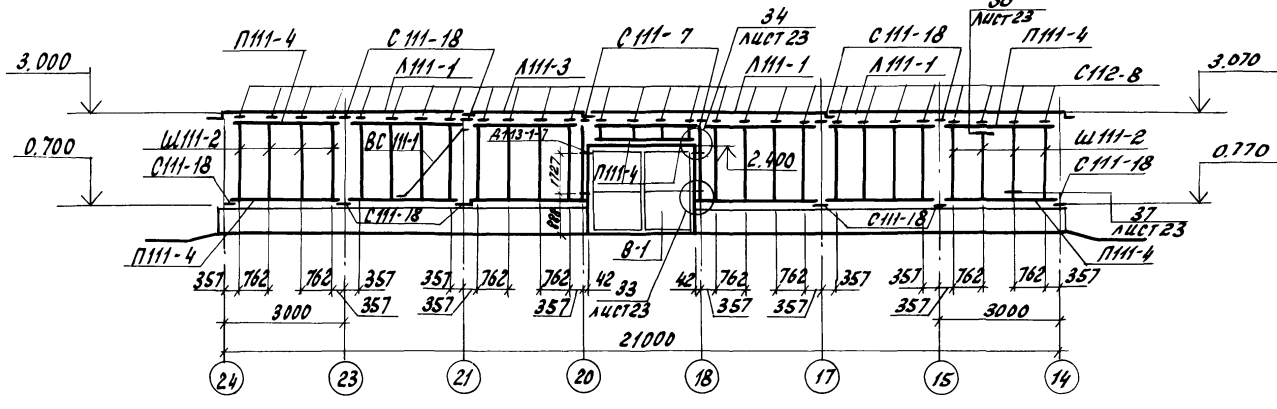


Схема расположения элементов по оси Е, Ж, И, К.

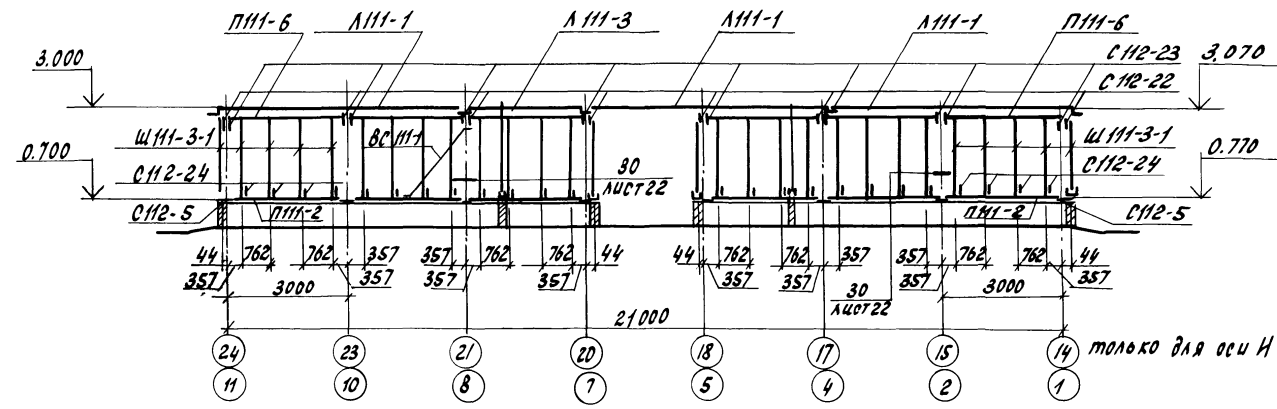
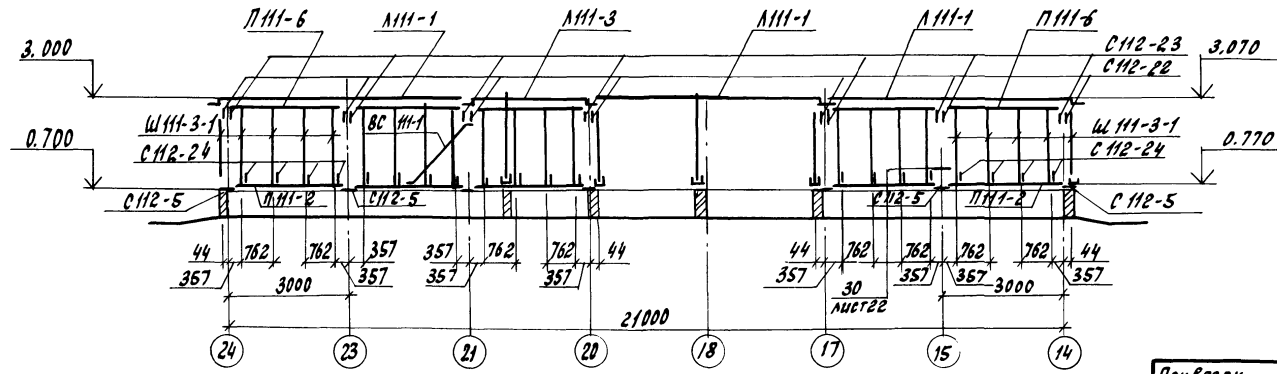


Схема расположения элементов по осям Е, Ж.



Ведомость элементов								
Марка	Сечения			Опорные условия			Марка металла	Примечание
	Эскиз	Паз.	Состав	M	N	Q		
ИИИ-1	—	—	б=0.8				4	Ст3кп
ИИИ-2	—	—	б=0.8				4	Ст3кп
СИИ-6	—	—	б=1.5				4	ВстЗсп
СИИ-7	—	—	б=2.5				4	ВстЗсп
СИИ-10	—	—	б=1.5				4	ВстЗсп
СИИ-18	—	—	б=1.5				4	ВстЗсп
СИИ-1	—	—	б=2.0				4	15кп
СИИ-2	—	—	б=2.0				4	15кп
СИИ-3	—	—	б=2.0				4	15кп
СИИ-4	—	—	б=2.0				4	15кп
СИИ-5	—	—	б=2.0				4	ВстЗсп
СИИ-8	—	—	б=2.0				4	ВстЗсп
СИИ-15	—	—	б=2.0				4	ВстЗсп
СИИ-20	—	—	б=2.5				4	ВстЗсп
СИИ-22	—	—	б=1.0				4	СтЗкп
СИИ-23	—	—	б=1.0				4	ВстЗсп
СИИ-24	—	—	б=4				4	ВстЗсп
СИИ-26	—	—	б=2				4	ВстЗсп
ПИИ-2	—	—	б=1.5				4	ВстЗсп
ПИИ-4	—	—	б=1.5				4	ВстЗсп
ПИИ-5	—	—	б=1.5				4	ВстЗсп
ПИИ-6	—	—	б=2.0				4	ВстЗсп
ИИИ-2	—	—	б=1.5				4	ВстЗсп
ИИИ-3-1	—	—	б=1.5				4	ВстЗсп
ИИИ-4	—	—	б=1.5				4	ВстЗсп
ИИИ-5	—	—	б=1.5				4	ВстЗсп
ИИИ-6	—	—	б=1.5				4	ВстЗсп
ИИИ-7	—	—	б=1.5				4	ВстЗсп
ИИИ-8	—	—	б=1.5				4	ВстЗсп
ВФИИ-9	—	—	б=0.8				4	Ст3кп

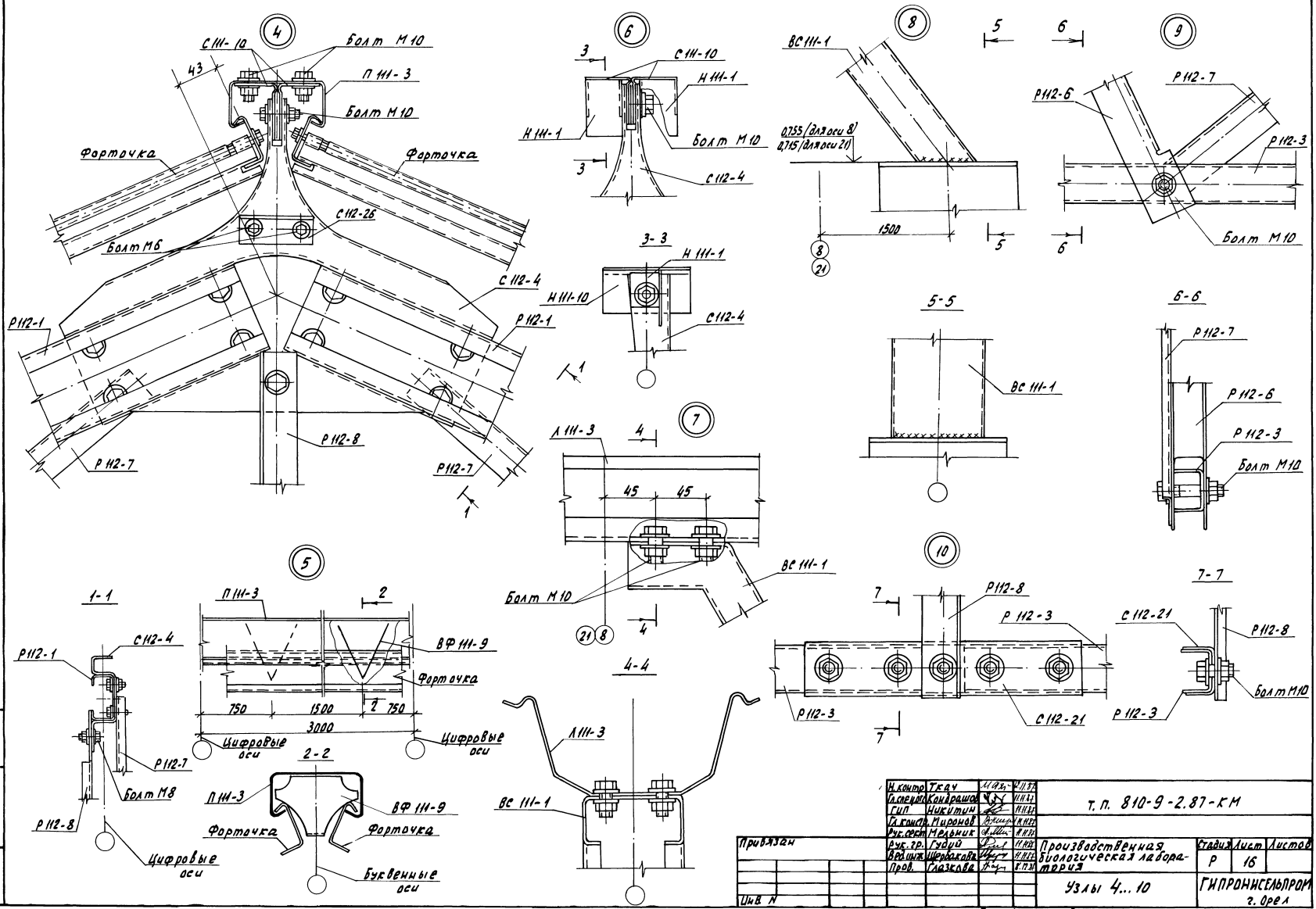
И.КОНТ. Ткач	М.И.И.	И.И.И.	т.п. 810-9-2.87 - КМ
И.И.И. КОНРАШОВ	И.И.И.	И.И.И.	
И.И.И. ИСКУП	И.И.И.	И.И.И.	
И.И.И. ИЩЕРНОВ	И.И.И.	И.И.И.	
И.И.И. ПЕРЬНИК	И.И.И.	И.И.И.	Производственная биологическая лаборатория
И.И.И. Гудил	И.И.И.	И.И.И.	
И.И.И. ИЩЕРНОВ	И.И.И.	И.И.И.	Схемы расположения элементов по осям К, Е, Ж, И
И.И.И. Глазкова	И.И.И.	И.И.И.	

Привязан			
И.И.И.			

Студия	Лист	Листов
Р	13	

22733-02 15

Альбом 2

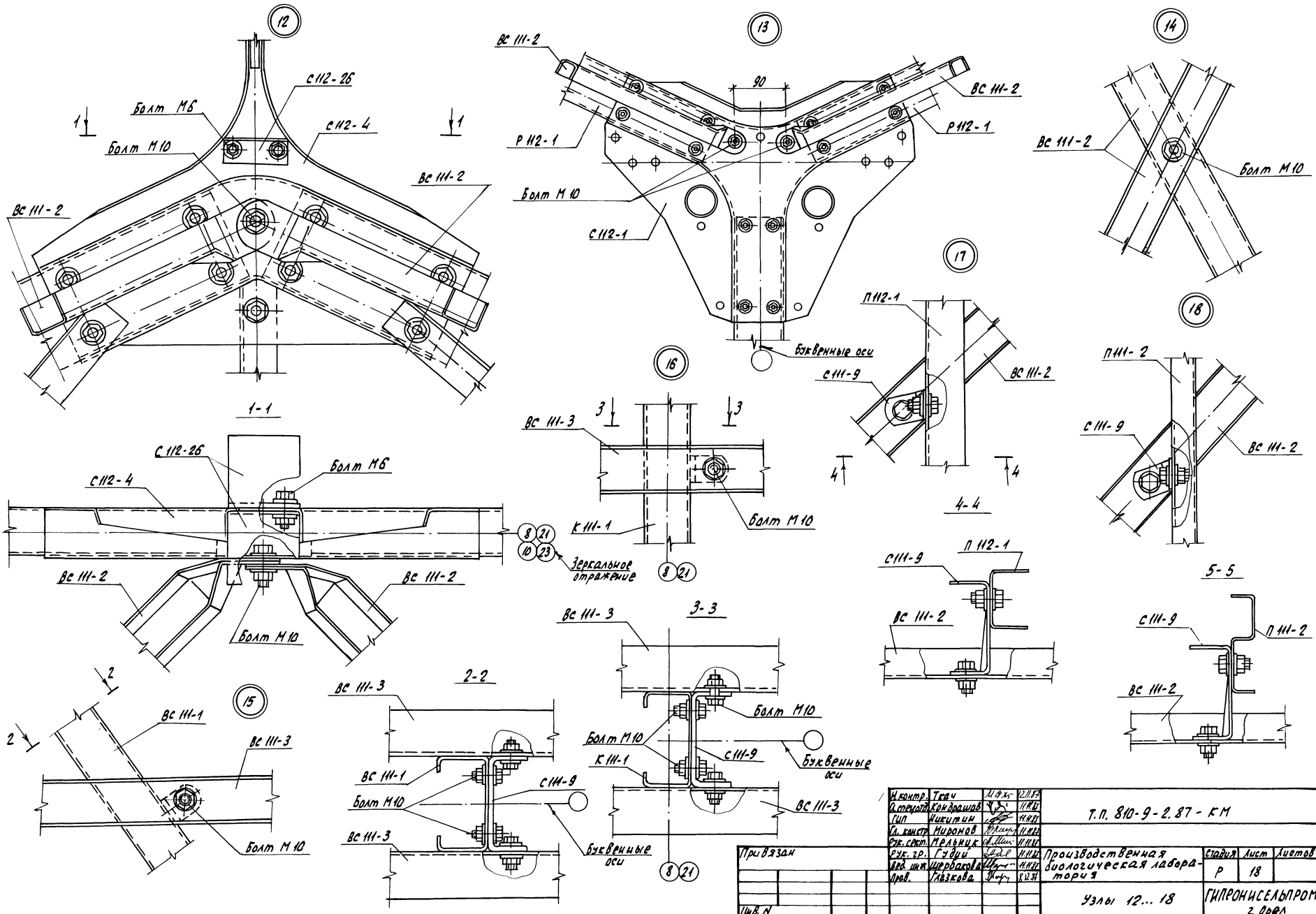


Числ. и табл. | Подпись и дата | Взам. инв. №

И.контр.Т.К.У.	И.контр.П.И.Т.	Т.П. 810-9-2.87-КМ	Лист
Л.контр.К.А.Р.А.Ш.	Л.контр.В.С.У.		16
Л.контр.М.А.Р.О.Н.И.	Л.контр.П.И.Т.	Производственная	Гидроинженпроект
Л.контр.М.А.Р.О.Н.И.	Л.контр.П.И.Т.	Биологическая лаборатория	
Л.контр.М.А.Р.О.Н.И.	Л.контр.П.И.Т.	Узлы 4...10	
Л.контр.М.А.Р.О.Н.И.	Л.контр.П.И.Т.	Проб. Спасская 14-4	
Л.контр.М.А.Р.О.Н.И.	Л.контр.П.И.Т.	2.09.1	
Л.контр.М.А.Р.О.Н.И.	Л.контр.П.И.Т.	Солнцевал Николаева	22733-02 18
Л.контр.М.А.Р.О.Н.И.	Л.контр.П.И.Т.		Формат А2

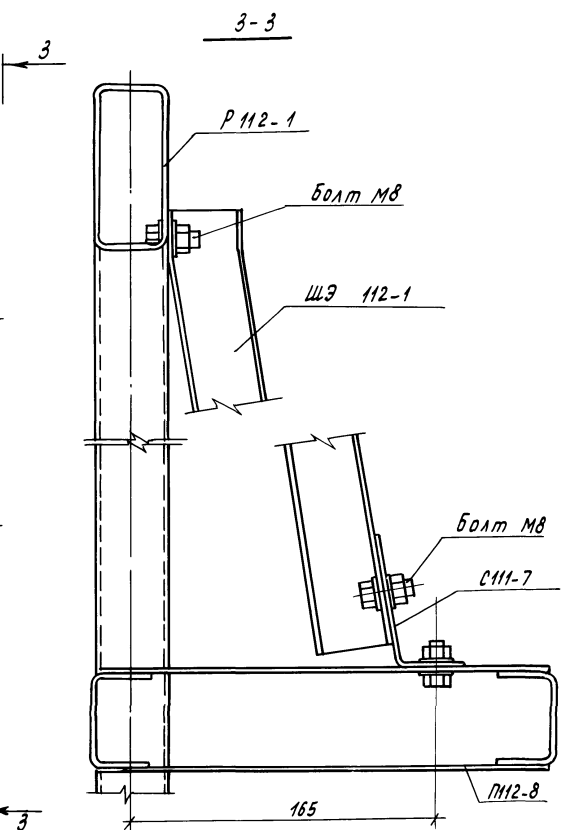
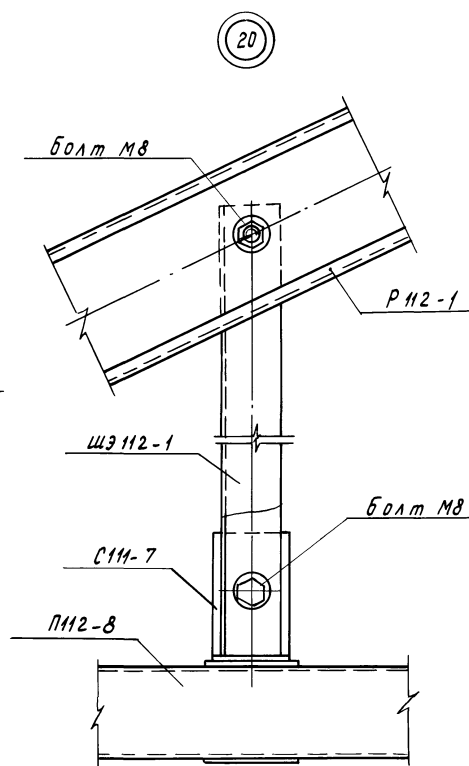
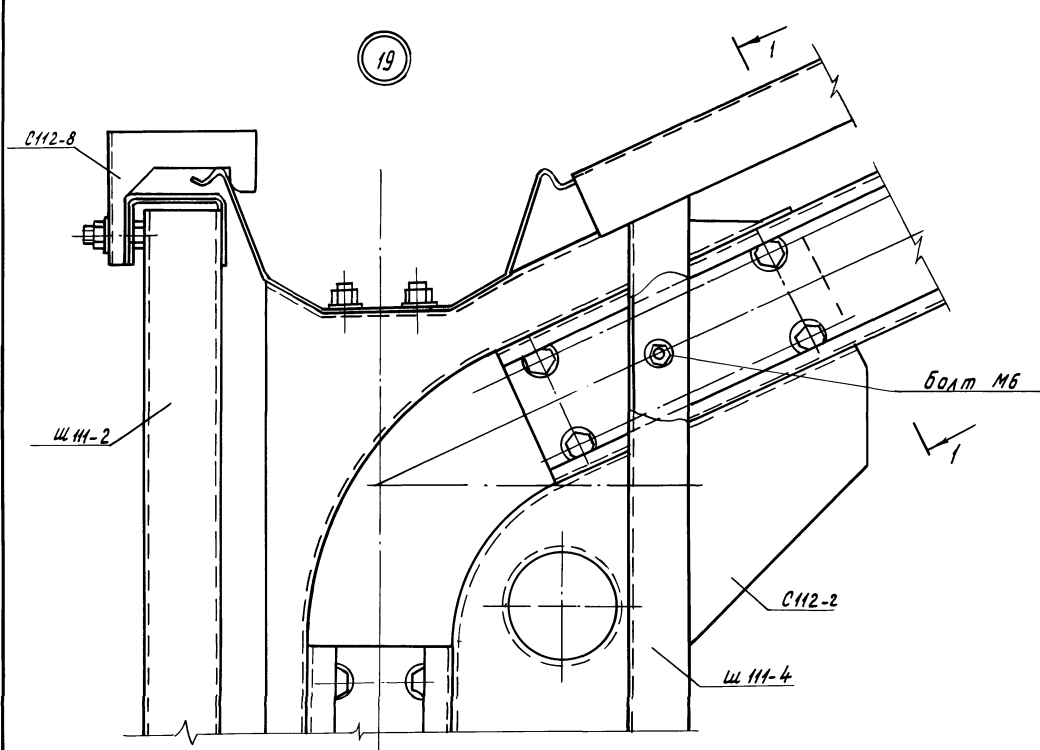
Ассемблея 2

Шифр, наименование и дата выдачи

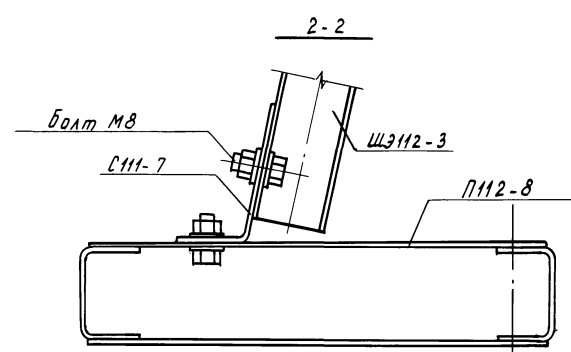
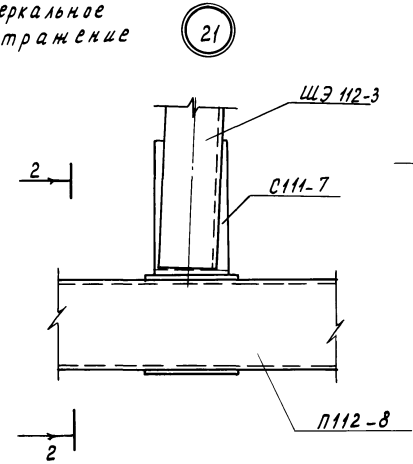
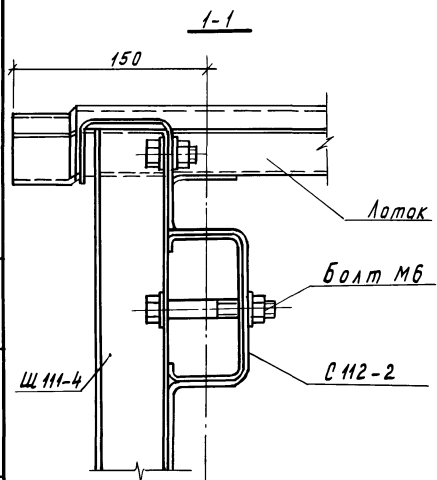


Инженер Ткач	М.Ф.К.	21.11.59	Т.П. 810-9-2.87 - КМ	Стр. 18	Лист 18	Листов
Инженер Еремеев	В.С.	11.11.59				
Инженер Ивченко	В.И.	11.11.59				
Инженер Миронов	В.И.	11.11.59				
Инженер Сидоров	В.И.	11.11.59	Производственная биологическая лаборатория	Р	18	Листов
Инженер Мельник	В.И.	11.11.59				
Инженер Гудин	В.И.	11.11.59	Узлы 12...18	ГИПРОНИСЕЛЬПРОМ 2 ФЭЛ		
Инженер Червокава	В.И.	11.11.59	Копировал Николаева 22733-02 20 Формат А2			
Инженер Гибкова	В.И.	11.11.59				

Альбом 2



А К Л
Зеркальное отражение

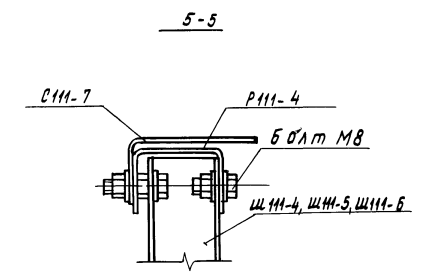
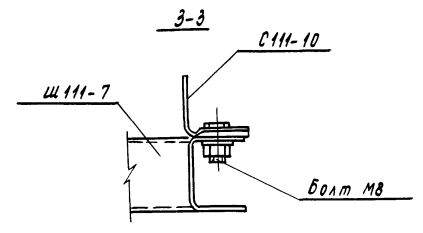
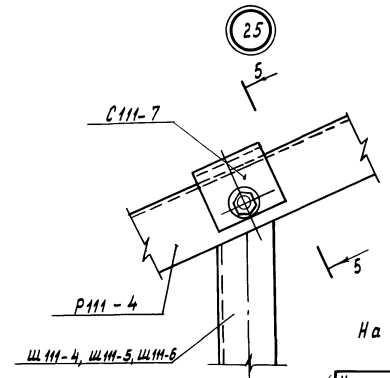
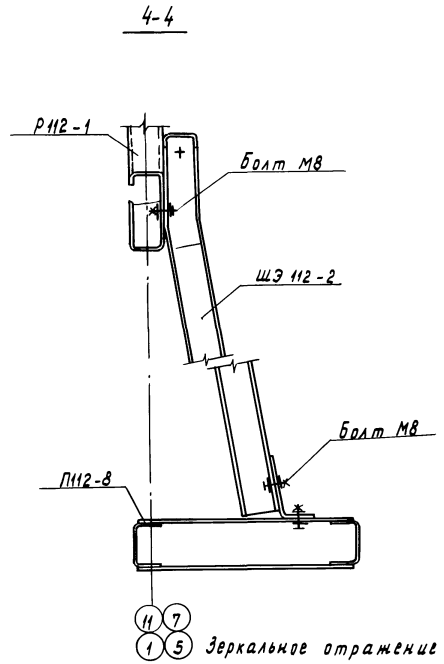
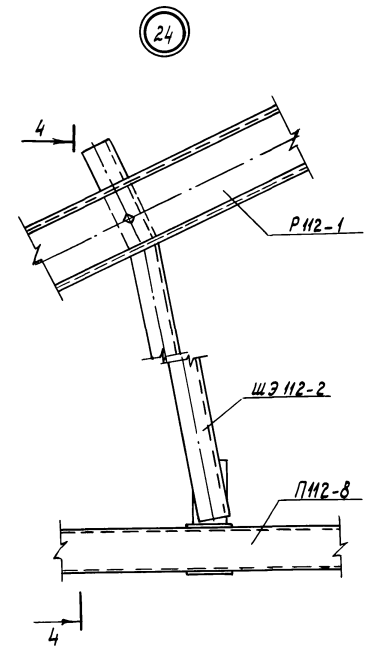
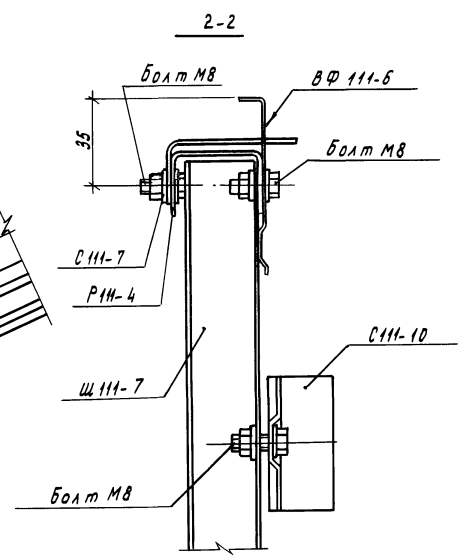
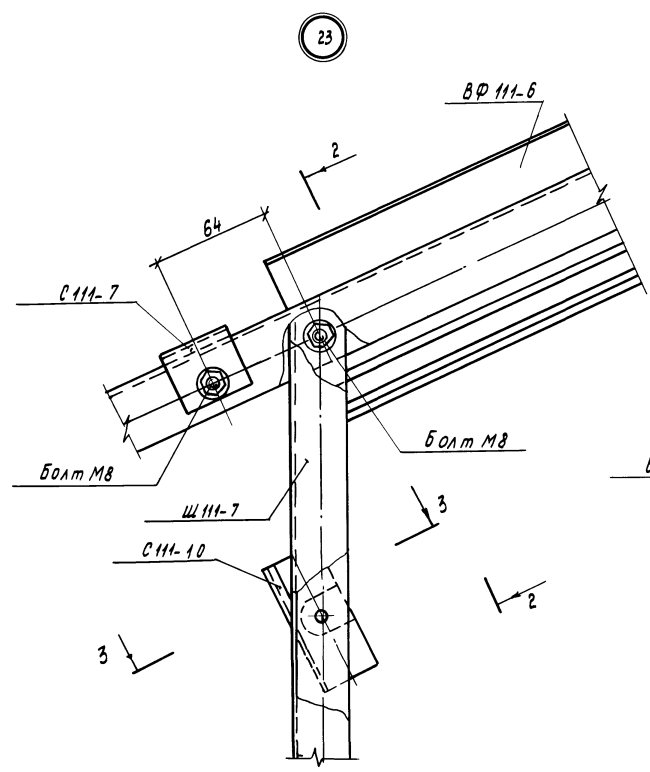
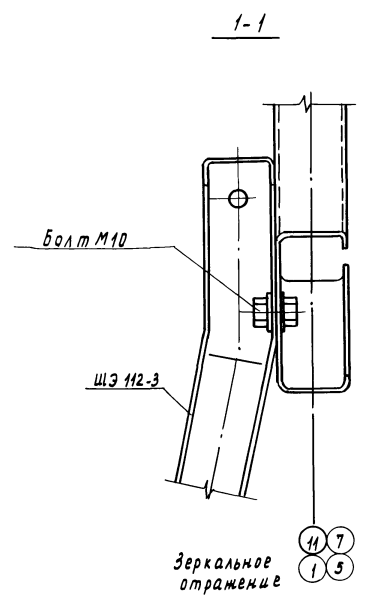
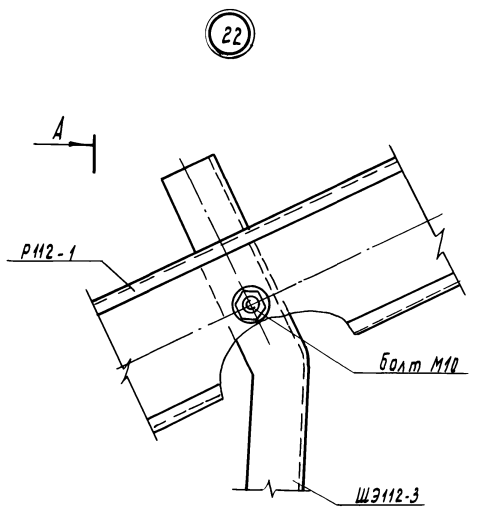


Н 7
1 5
Зеркальное отражение

1 14
Н 24
Зеркальное отражение

И.контр.	Т.К.Ч.	М.Л.	М.Л.В.	Т.п. 810-9-2.87-КМ		
А.спец.т.	Кондрашов	С.С.	Н.И.И.			
Т.П.	Кикитин	С.С.	Н.И.И.			
И.контр.	Мирнов	В.В.	Н.И.И.			
Р.к.сект.	Меломик	В.В.	Н.И.И.			
Р.к.ер.	Гудий	В.В.	Н.И.И.			
Вед.инж.	Глазкова	В.В.	Н.И.И.	Производственная биологическая лаборатория.	Таблица	Лист
Ин.инж.	Власова	В.В.	Н.И.И.		Р	19
Проб.	Щербакова	В.В.	Н.И.И.			
Узлы 19...21.				ГИПРОНИСВЕЛЬПРОМ г.Орел		

Альбом 2



На узле 23 ригель РН2-1 условно не показан.

И. контр.	Ткач	М.О.С.	В.И.С.
И. св. ст.	Кондратов	Р.С.	И.И.О.
Г.Ш.	Никитин	В.В.	И.И.И.
Г.А. контр.	Мирной	В.В.	И.И.И.
Б.К. св. ст.	Мельник	В.В.	И.И.И.
Б.К. св. ст.	Гудим	В.В.	И.И.И.
Ст. инж.	Боронкова	В.В.	И.И.И.
Вед. инж.	Глазкова	В.В.	И.И.И.
Проб.	Щербакова	В.В.	И.И.И.

т. п. 810-9-287 - КМ.

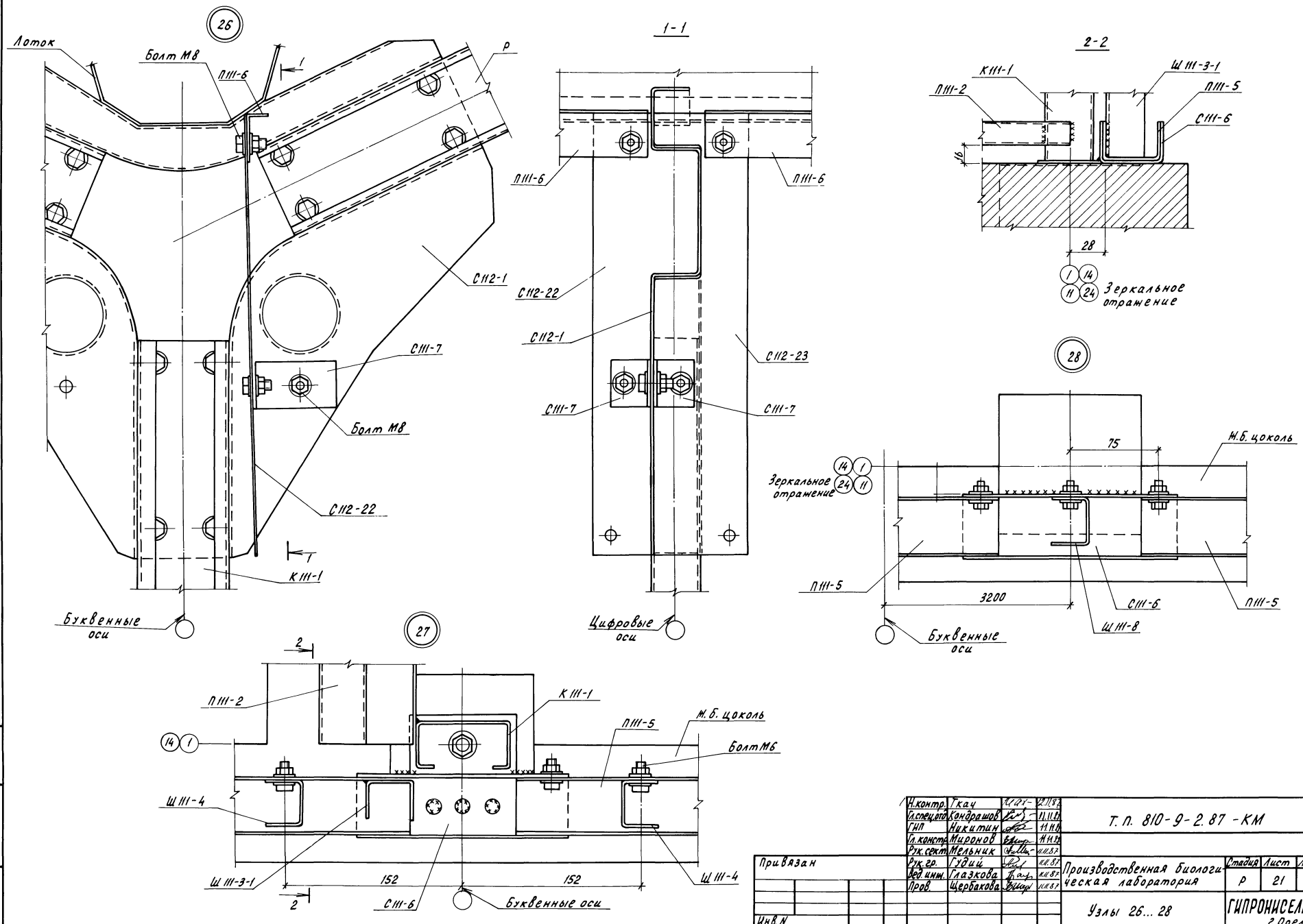
Привязан	Узлы 22...25.	Производственная биологическая лаборатория	Стадия	Лист	Листов
		Чешская лаборатория	Р	20	
И.И.В.		ГУПРОНИСБЕЛПРОМ			

Копировал Муратова

22733-02 22 Формат А2

ШЭ-112-3, ШЭ-112-2, ПН2-8, РН2-1, ВФ111-6, Ш111-7, С111-7, Р111-4, Ш111-4, Ш111-5, Ш111-6, Болт М10, Болт М8

Альбом 2

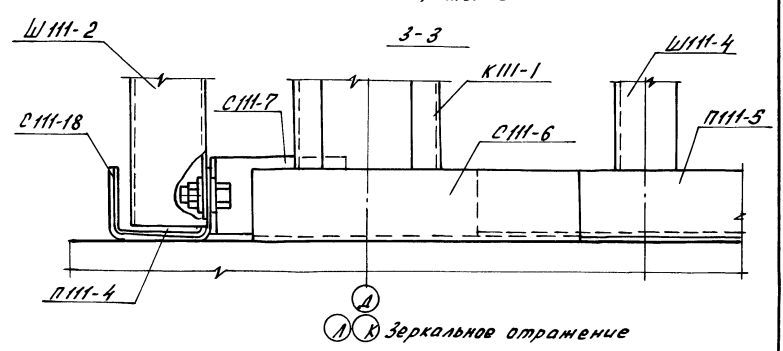
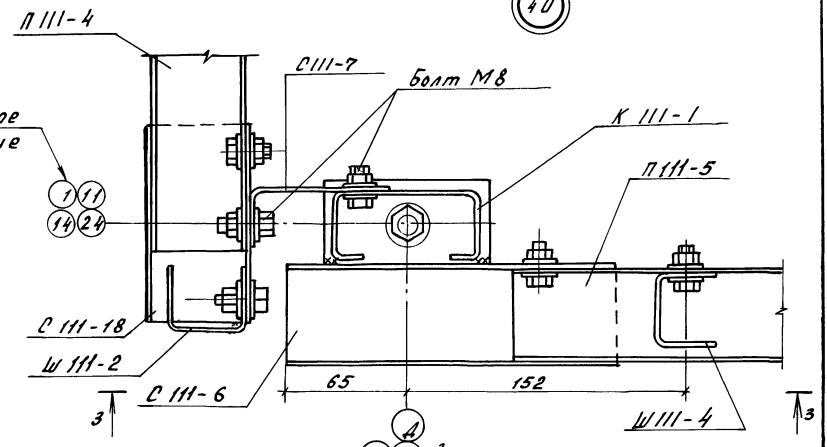
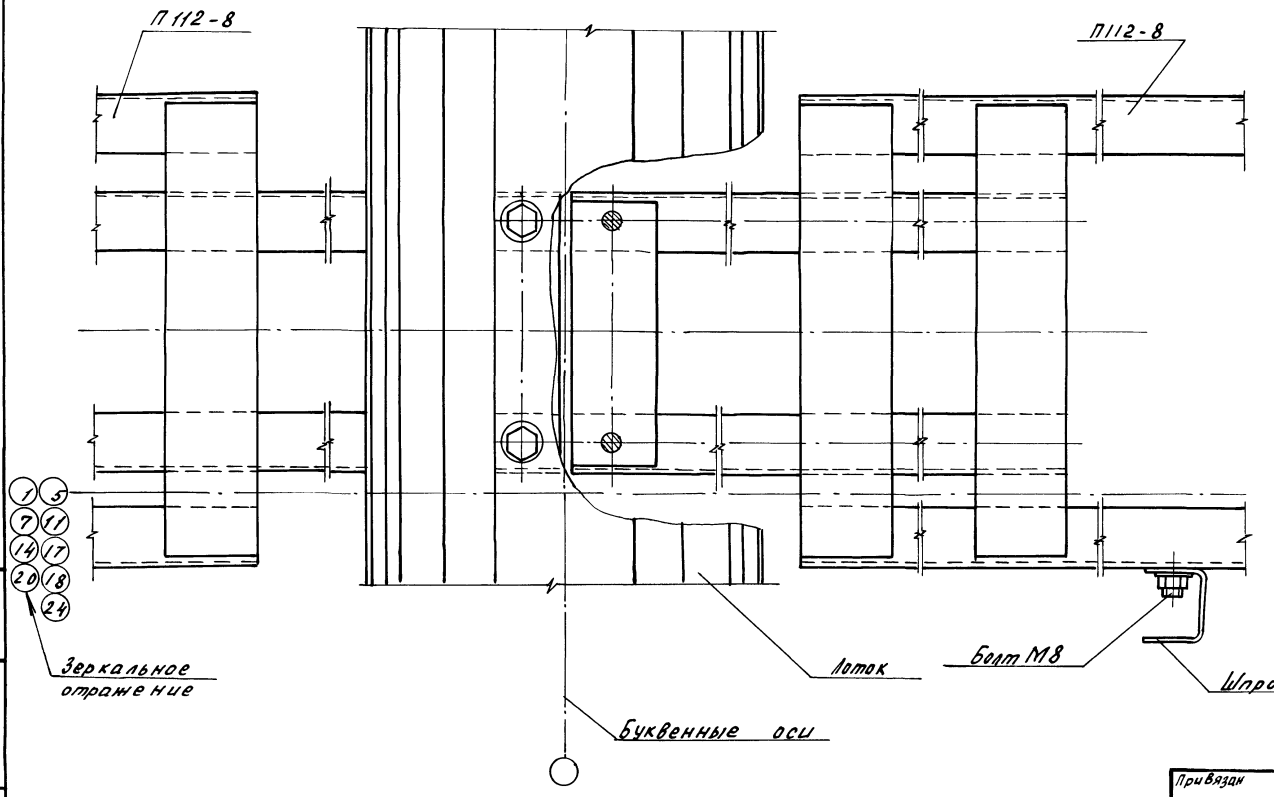
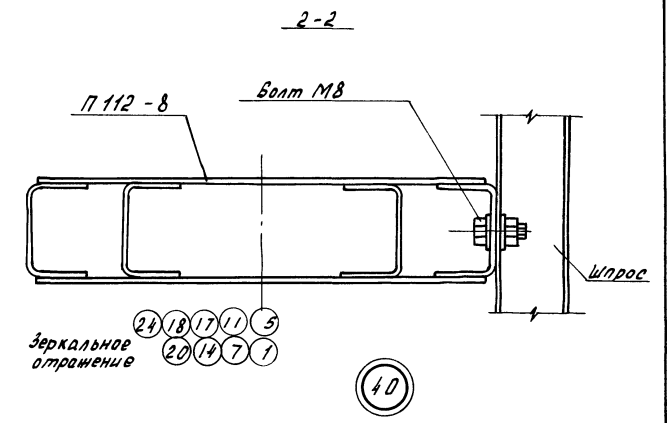
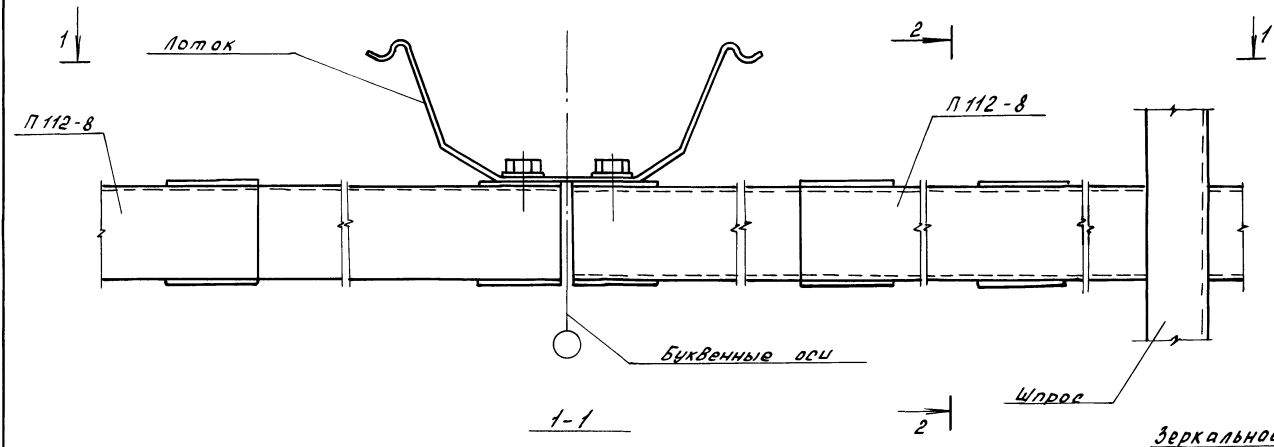


И.В.И. Подпись и дата

И.контр.	Т.кач	И.р.д.	И.п.в.	Т.п. 810-9-2.87 -КМ
И.спец.	Кондратов	И.п.в.	И.п.в.	
И.п.	Никифоров	И.п.в.	И.п.в.	
И.контр.	Миронов	И.п.в.	И.п.в.	
И.р.с.	Мельник	И.п.в.	И.п.в.	Производственная биологическая лаборатория
И.р.г.	Гуды	И.п.в.	И.п.в.	
И.р.и.	Глазкова	И.п.в.	И.п.в.	
И.р.в.	Щербакова	И.п.в.	И.п.в.	
И.в.И.				Узлы 26... 28
				ГИПРОНИСЕЛЬПРОМ
				2.Орел

Альбом-2

39



Зеркальное отражение

И.контр. Плеч	М.С.С.	12/18	
И.спец.от. Кондратов	М.С.С.	12/18	
И.шт. Микитин	М.С.С.	12/18	
И.контр. Миронов	М.С.С.	12/18	
И.контр. Мельник	М.С.С.	12/18	
И.контр. Гудил	М.С.С.	12/18	
И.контр. Ведунин	М.С.С.	12/18	
И.контр. Давыдов	М.С.С.	12/18	
И.контр. Лазкова	М.С.С.	12/18	

т.п. 810-9-2.87 - КМ

Производственная биологическая лаборатория	Отдел	Лист	Листов
	Р	24	

Узлы 39, 4D

ГИПРОНИСЕЛЬПРОМ
С.О.Р.В.А.

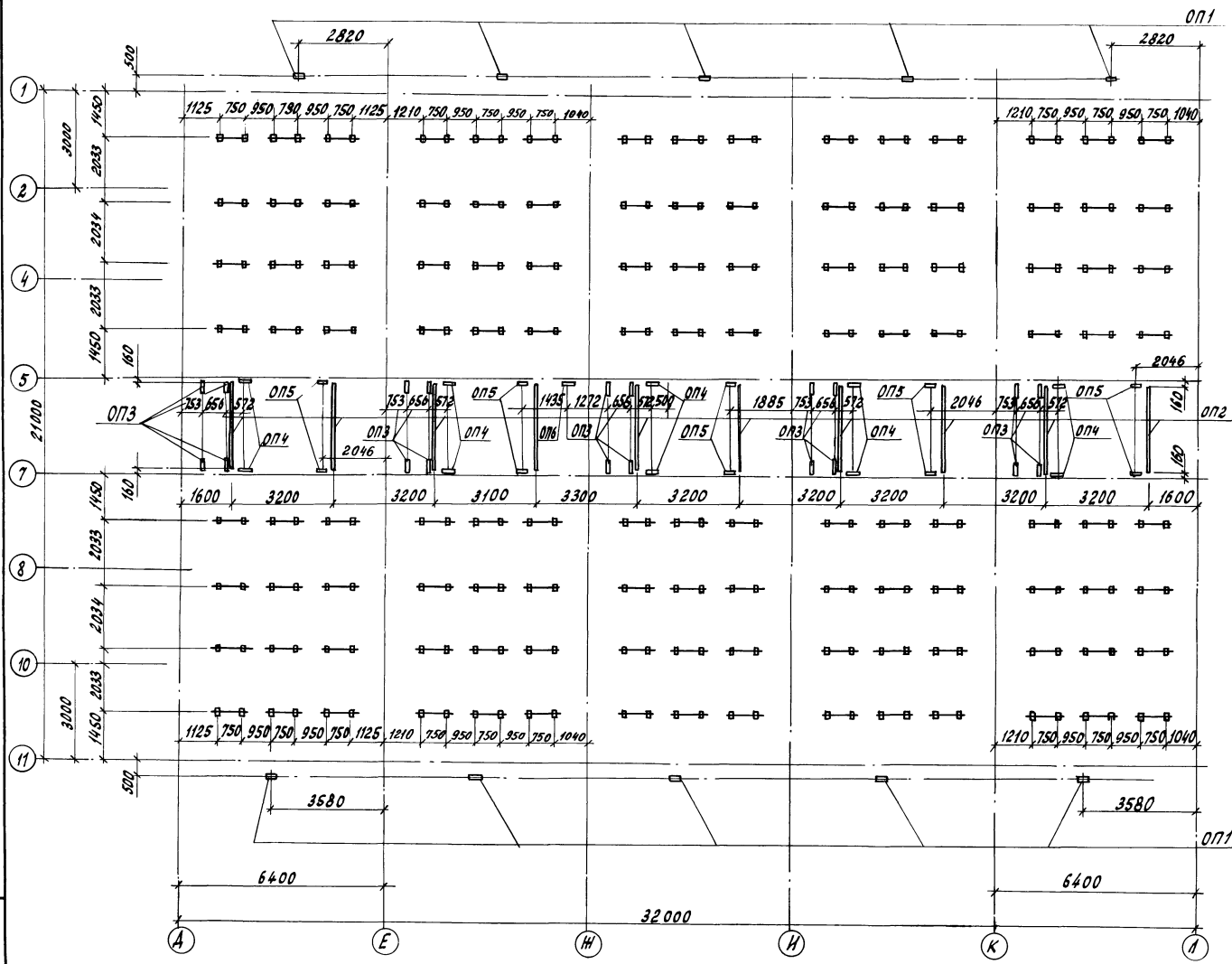
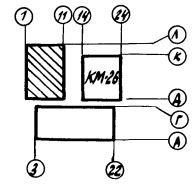
22733-02 26

копировал Шоземцева

Формат А2

Л.1860 м.2

Схематический план



1. Привязка опор дана по их центрам.
2. Все необозначенные опоры марки ОП7.
3. Ведомость элементов на ОП1...ОП7 см. лист 32.

Изм. в проект, подписаны и даты: И.И.И.

И.КОНТРОЛЬ	Ткач	И.И.И.	И.И.И.	Т.п. 810-9-2.87-КМ
ПРОВЕРКА	Конрашов	И.И.И.	И.И.И.	
УЧЕТ	Никитин	И.И.И.	И.И.И.	
СА.КОНСТ.	Миронов	И.И.И.	И.И.И.	
РУКОВОД.	Мельник	И.И.И.	И.И.И.	
РАСЧ.ЗР.	Тудци	И.И.И.	И.И.И.	
СТ.ЦИП	Воронкова	И.И.И.	И.И.И.	Производственная биологическая лаборатория
ПРОВ.	Лазкова	И.И.И.	И.И.И.	Стр. 25
И.И.И.				Схема расположения опор в осях А-Л, 11-1
И.И.И.				ГИПРОНИСЛЬПРОМ з.Орёл

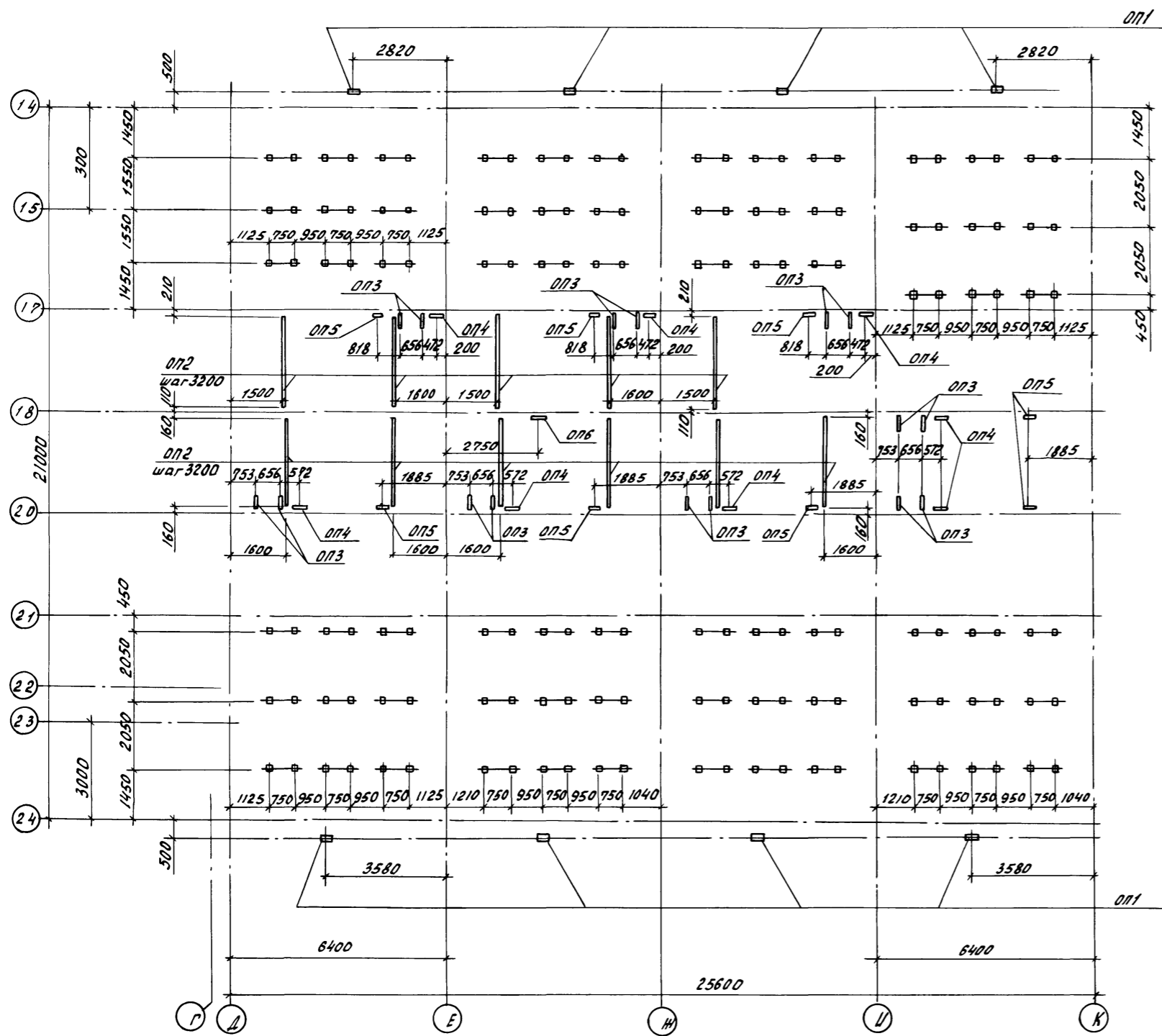
Привязан				
И.И.И.				

22733-02 27

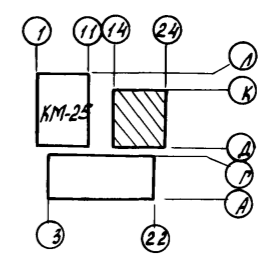
Копировал Ахромова

Формат А2

Альбом 2



Схематический план



1. Привязка опор дана по их центрам.
2. Все необозначенные опоры марки ОП7.
3. Ведомость элементов на ОП1... ОП7 см. лист 32.

Циб. N подл. Подпись и дата. Взам. инв. N

Н. контр. Ткач	М.П.	12.11.87	г.п. 810-9-2.87 - КМ	Производственная биологическая лаборатория	Стация	Лист	Листов
П. спец. оп. Кондратов	Р.З.	И.И.И.					
Г.И.П. Никитин	С.В.	И.И.И.					
П. контр. Миронов	В.В.	И.И.И.					
Рук. сект. Мельник	В.В.	И.И.И.	Схема расположения опор в осях Д-К, 24-14.	ГИПРОИССЕЛЬПРОМ г. Орел	Р	26	
Рук. гр. Гудий	В.В.	И.И.И.					
Ст. инж. Воронкова	В.В.	И.И.И.					
Пров. Глазкова	В.В.	И.И.И.					

Привязан				
Циб. N				

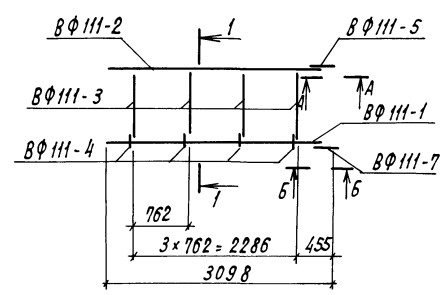
22733-02 28

копировал Цюземцева

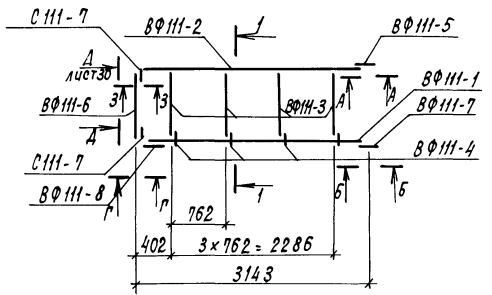
Формат А2

Алюмин

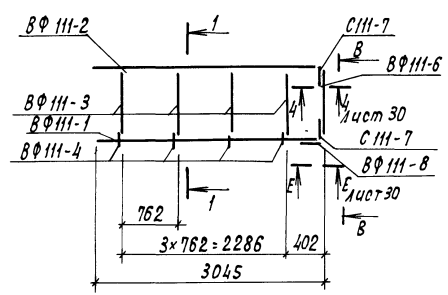
ВФС-1



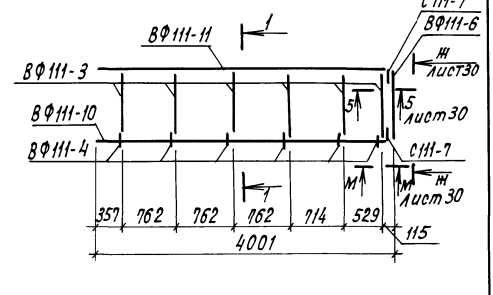
ВФС-2



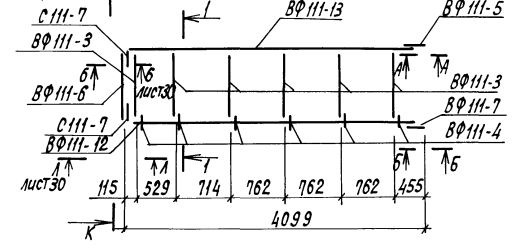
ВФС-3



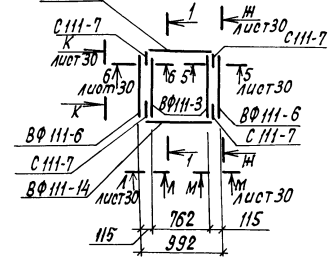
ВФС-4



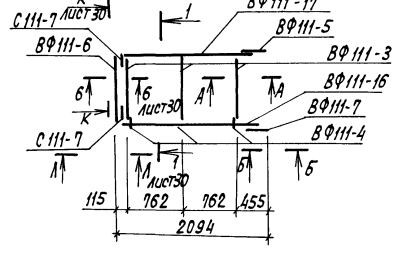
ВФС-5



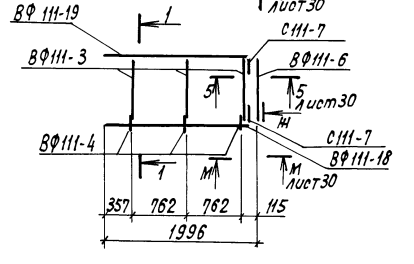
ВФСГ-1



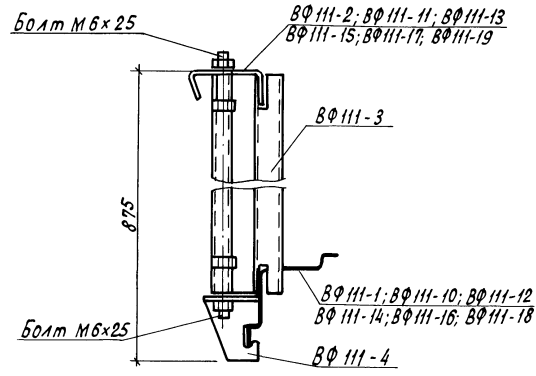
ВФСГ-2



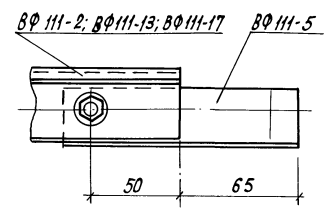
ВФСГ-3



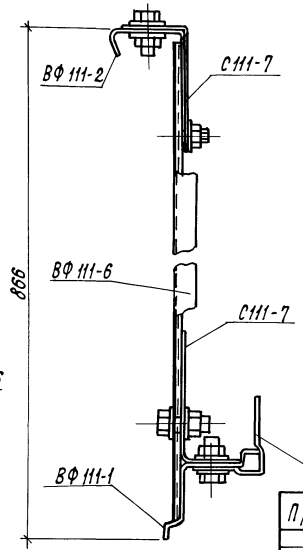
1-1



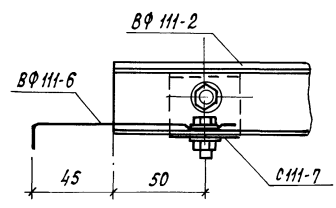
Вид А-А



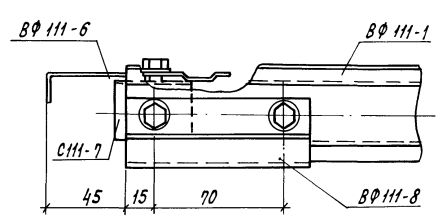
Вид В-В



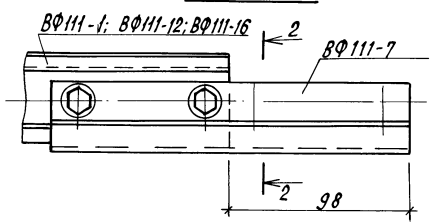
3-3



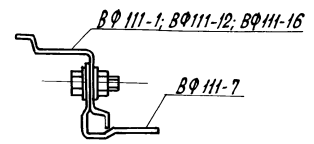
Вид Г-Г



Вид Б-Б



2-2



И.контр. Кач	М.к. 2118		
И.спец.от Кондрашов	И.И.И.		
И.П.И. Никитин	И.И.И.		
И.конт. М.И.Ронов	И.И.И.		
И.рук.екст. Мельник	И.И.И.		
И.рук.г.р. Гудий	И.И.И.		
И.вед.инж. Глазкова	И.И.И.		
И.инж. Юшкова	И.И.И.		

При вязан

Фоточки ВФС-1; ВФС-2; ВФС-3; ВФС-4; ВФС-5; ВФСГ-1; ВФСГ-2; ВФСГ-3

м.п. 810-9-2.87 - КМ

Производственная биологическая лаборатория
Р 29

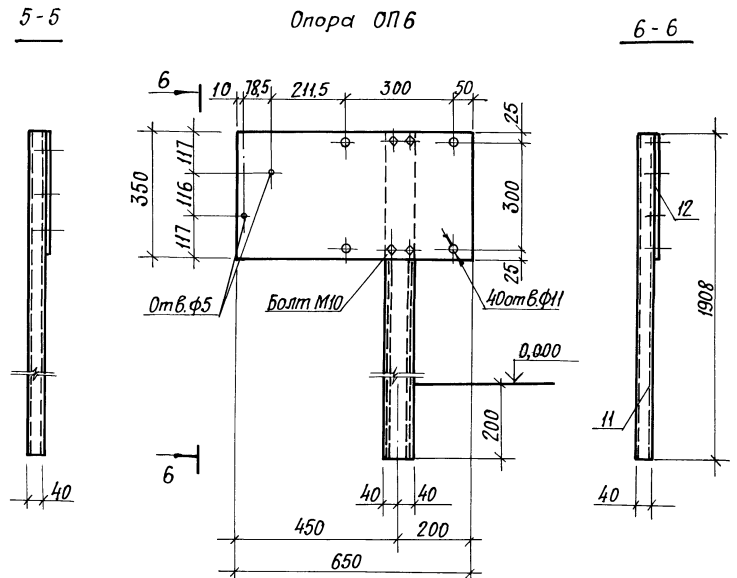
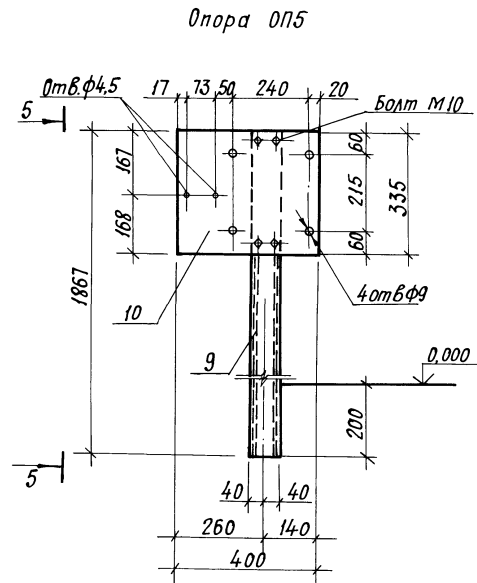
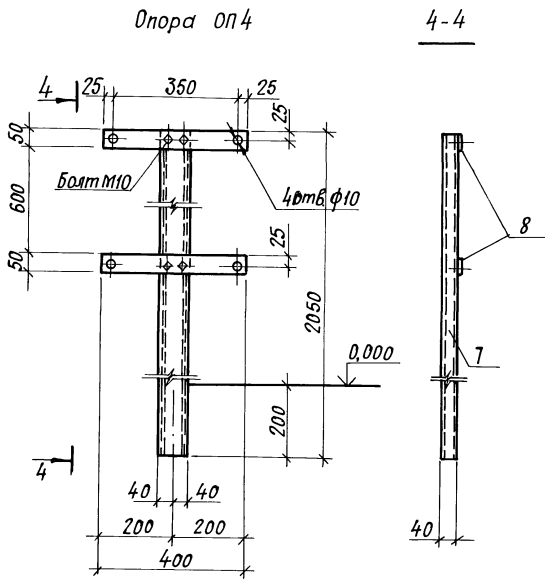
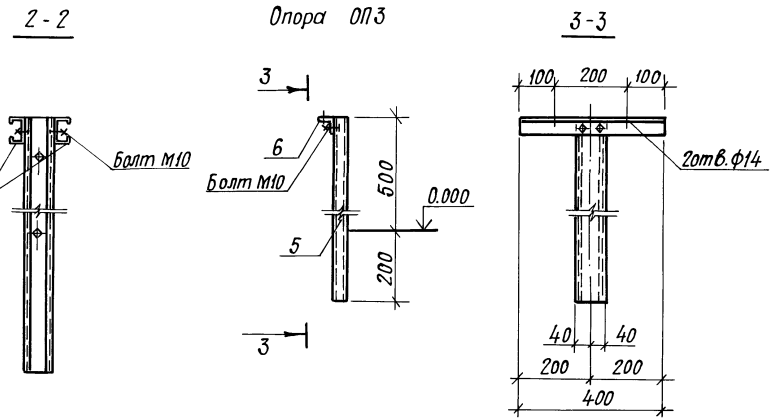
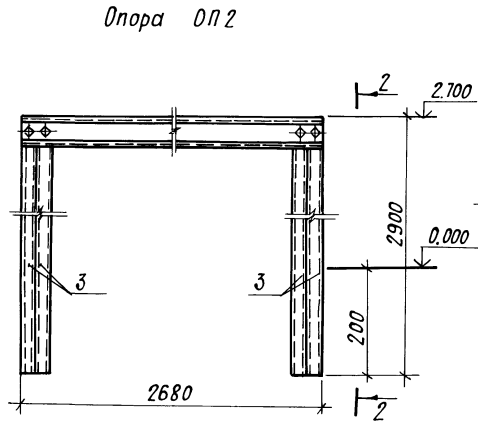
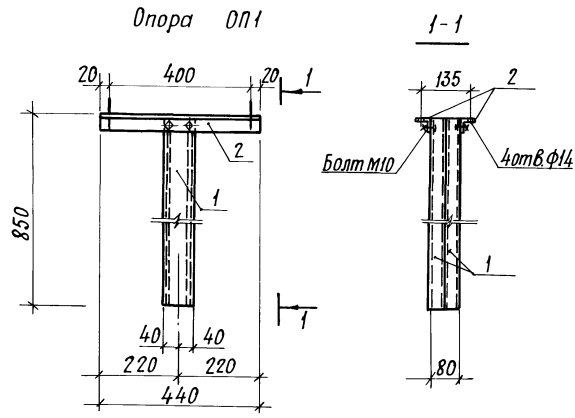
ГИПРОНИСЕЛЬПРОМ
г. Орел

22733-02 31

Копировал Кухтина А

Формат А2

Альбом II



Стойку опоры ОП1 приварить к закладной детали СФ1. Сварку производить электродами Э42 ГОСТ 9466-75 по ГОСТ 5264-80, толщина = 4 мм.

Инж. Ткач	М.В.С.	2/182	т. п. 810-9-2.87-КМ
Инж. Кондратов	В.С.	2/112	
Инж. Никитин	В.С.	2/112	
Инж. Митронов	В.С.	2/112	
Инж. Мельник	В.С.	2/112	Производственная биологическая лаборатория
Инж. Воронкова	В.С.	2/112	
Инж. Бельман	В.С.	2/112	
Инж. Глазкова	В.С.	2/112	
Инж. Гудин	В.С.	2/112	Опоры ОП1÷ОП6
Инж. Воронкова	В.С.	2/112	
Инж. Глазкова	В.С.	2/112	ГИПРОНИСЕЛЬПРОМ

Привязан	Инж. Гудин	В.С.	2/112	Стация	Лист	Листов
	Инж. Воронкова	В.С.	2/112	Р	31	
Инв. №	Инж. Глазкова	В.С.	2/112			

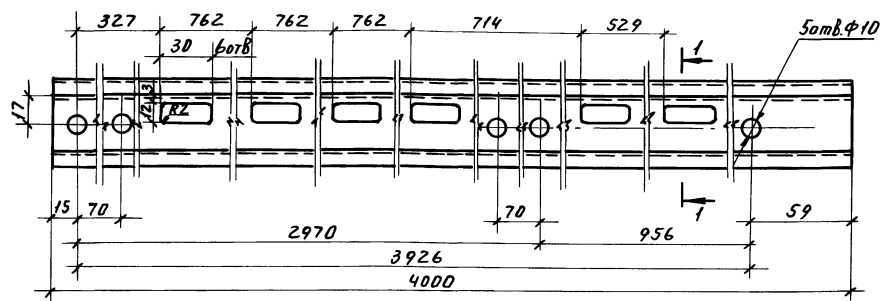
22733-02 33

Копировал: Иванова Формат А2

ЦНБ № 10001 Подпись и дата. Разм. инв. №

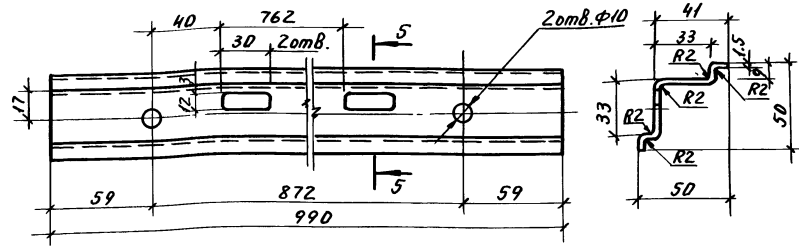
Альбом 2

Нижний пояс фарточки ВФН-10



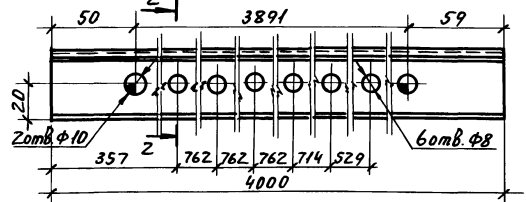
1-1

Нижний пояс фарточки глухой ВФН-14

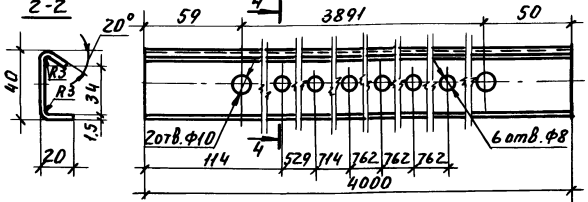


5-5

Верхний пояс фарточки ВФН-11

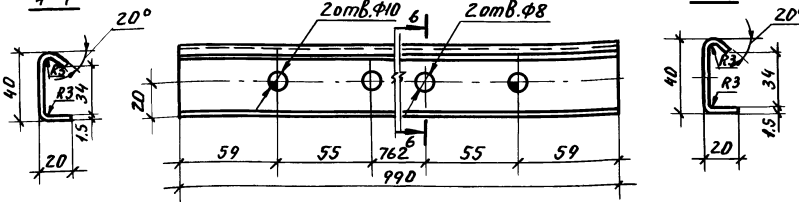


Верхний пояс фарточки ВФН-13



2-2

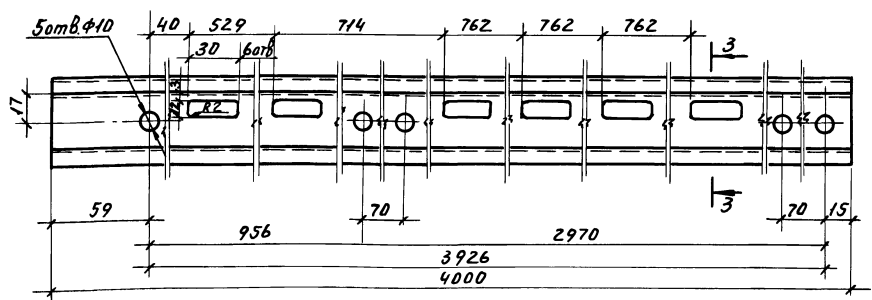
Верхний пояс фарточки глухой ВФН-15



4-4

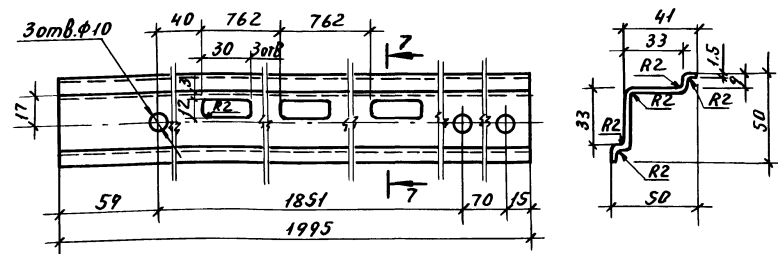
6-6

Нижний пояс фарточки ВФН-12



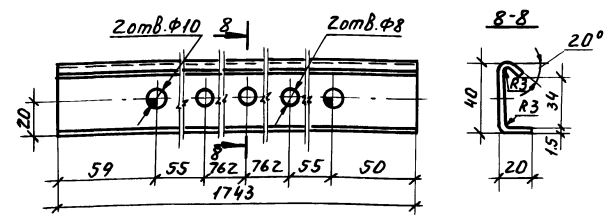
3-3

Нижний пояс фарточки ВФН-16



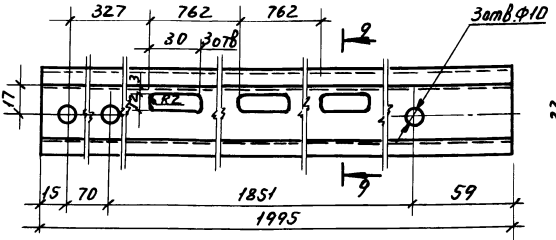
7-7

Верхний пояс фарточки глухой ВФН-17



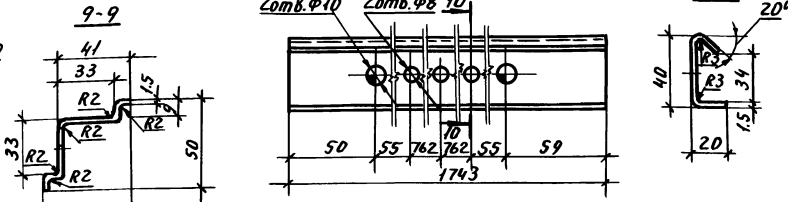
8-8

Нижний пояс фарточки глухой ВФН-18



9-9

Верхний пояс фарточки глухой ВФН-19



10-10

Число под. подл. и дата выдачи

Привязан:

И. конст.	Ткач	подп.
Б. спецот.	Кондратов	"
Г. П. Д.	Никитин	"
П. конст.	Мирнов	"
Р. к. сект.	Мельник	"
Р. к. гр.	Цуцли	"
Вед. инж.	Грязкова	"
Инж.	Юшкова	"

Т.П. 810-9-2.87 - КМ

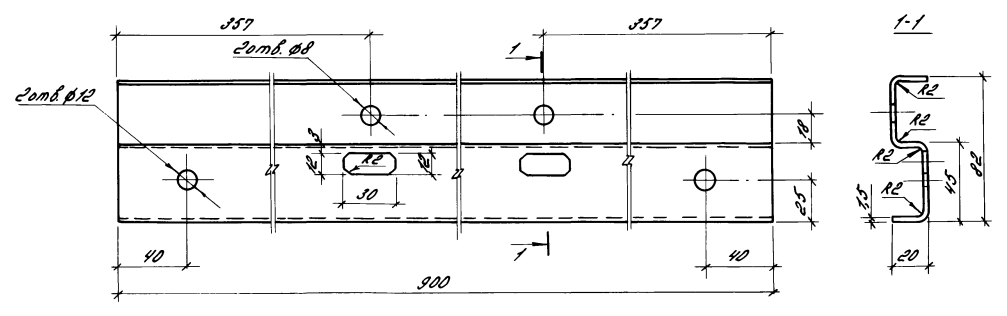
Производственная биологическая лаборатория

Элементы фарточек ВФН-10 - ВФН-19

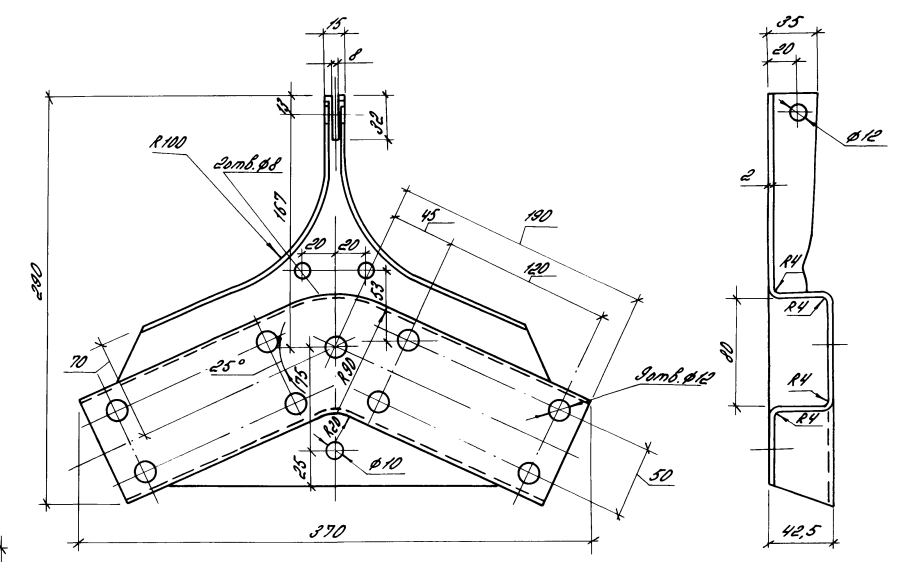
Лист 34

ГИПРОНИСЕЛЬПРОМ г. Орел

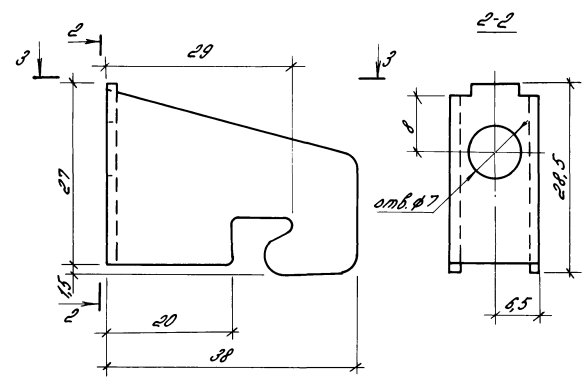
Элемент ПМ-7



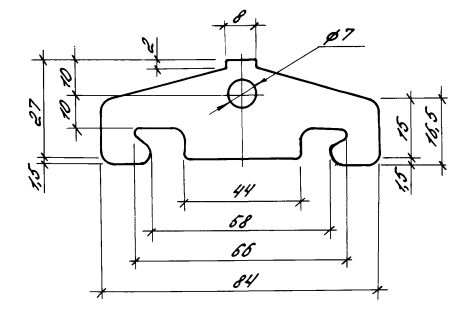
Связь СМ-4-1



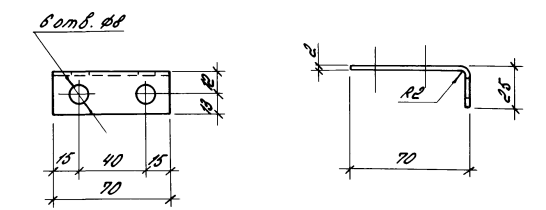
Связь 8ФМ-4-1



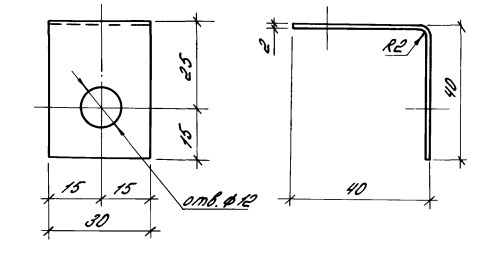
Развертка



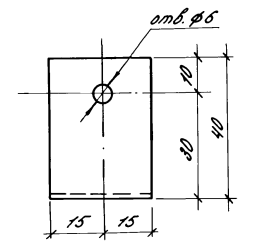
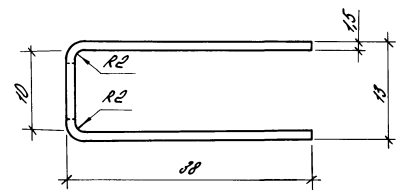
Связь СМ-25



Связь СМ-25



3-3



И.контр. Ткач	И.р.р. 12/14			
И.контр. Комарова	И.р.р. 12/14			
Т.контр. Никитин	И.р.р. 12/14			
И.контр. Миронов	И.р.р. 12/14			
И.контр. Матвиш	И.р.р. 12/14			
И.контр. Гудил	И.р.р. 12/14			
И.контр. Паскова	И.р.р. 12/14			
И.контр. Рыжков	И.р.р. 12/14			

Привязан

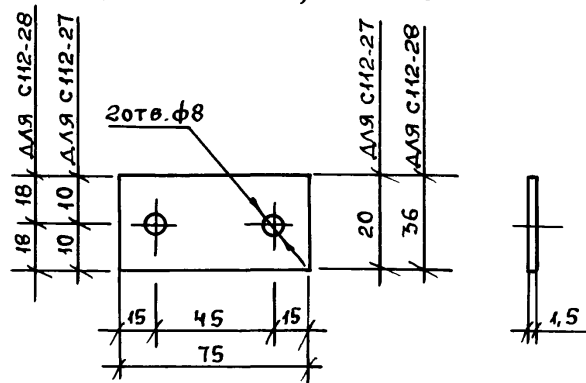
И.контр. Ткач	И.р.р. 12/14	Производственная био-Стефан	Лист	Листов
И.контр. Комарова	И.р.р. 12/14	логическая лаборатория	Р	35
И.контр. Никитин	И.р.р. 12/14	Элемент ПМ-7. Связи СМ-4-1;		
И.контр. Миронов	И.р.р. 12/14	8ФМ-4-1; СМ-25; СМ-26		
И.контр. Матвиш	И.р.р. 12/14			
И.контр. Гудил	И.р.р. 12/14			
И.контр. Паскова	И.р.р. 12/14			
И.контр. Рыжков	И.р.р. 12/14			

22733-02 37

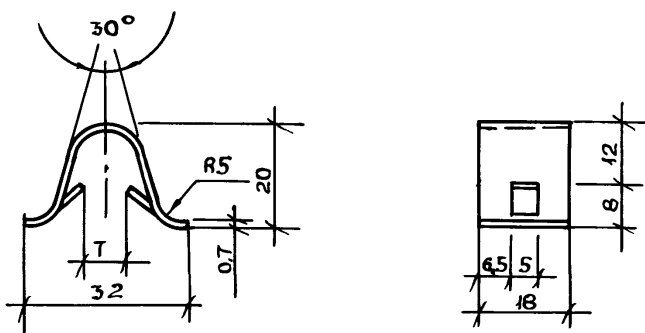
И.контр. Ткач

Альбом II

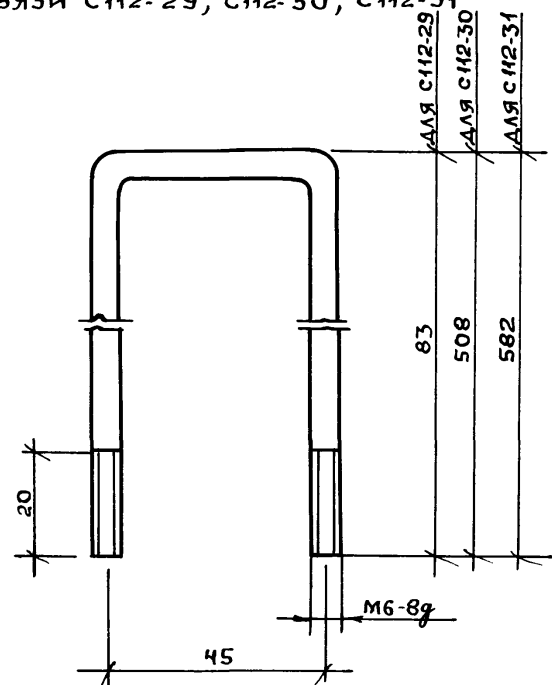
Связи С112-27; С112-28



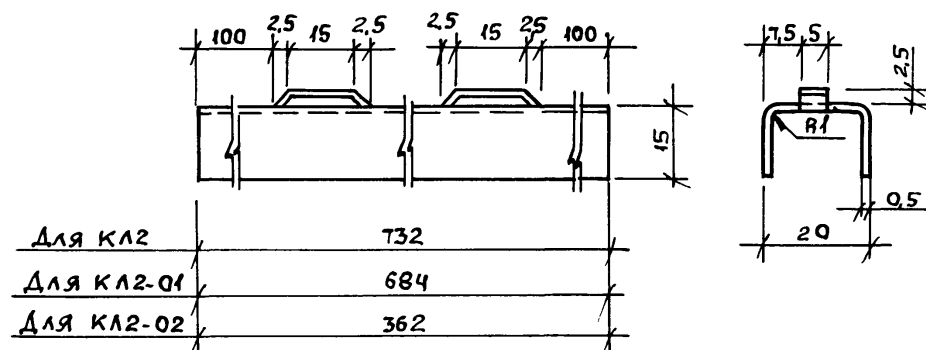
КЛЯММЕРА КЛ1



Связи С112-29; С112-30; С112-31

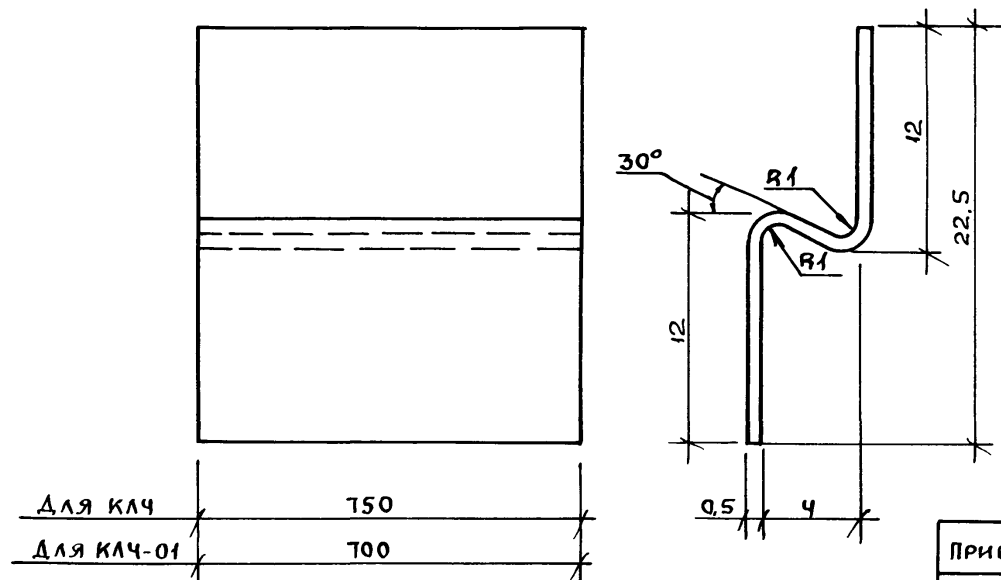
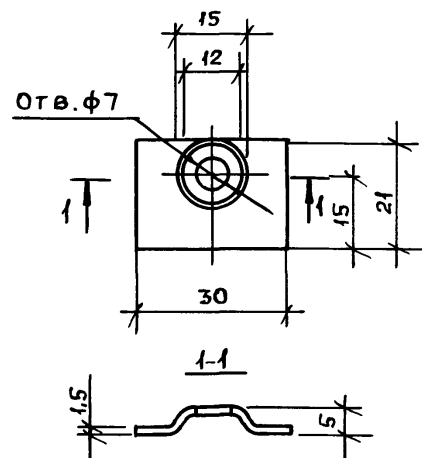


КЛЯММЕРЫ КЛ2; КЛ2-01; КЛ2-02



КЛЯММЕРЫ КЛ4; КЛ4-01

КЛЯММЕРА КЛ3



СПЕЦИФИКАЦИЯ КЛЯММЕР

МАРКА, ПОЗ.	ОБОЗНАЧЕНИЕ	НАИМЕНОВАНИЕ	КОЛ.	МАССА, ЕД. КГ	ПРИМЕЧАНИЕ
КЛ1		ЛЕНТА 65Г ТШ-С-Н-0,1x18			
		ГОСТ 2283-79	2952	0,006	
КЛ2		6-ПН-НО-0,5 ГОСТ19904-74 L=732			
		Н-МТ-1 ГОСТ14918-80	378	0,144	
КЛ2-01		6-ПН-НО-0,5 ГОСТ19904-74 L=684			
		Н-МТ-1 ГОСТ14918-80	408	0,134	
КЛ2-02		6-ПН-НО-0,5 ГОСТ19904-74 L=362			
		Н-МТ-1 ГОСТ14918-80	36	0,071	
КЛ3		6-ПН-1,5 ГОСТ19904-74			
		Лист 4-IV ВстЗкп2 ГОСТ16523-70	3264	0,007	
КЛ4		6-ПН-НО-0,5 ГОСТ19904-74 e=150			
		Н-МТ-1 ГОСТ14918-80	723	0,114	
КЛ4-01		6-ПН-НО-0,5 ГОСТ19904-74 e=100			
		Н-МТ-1 ГОСТ14918-80	83	0,107	

Инв. № подл. Подп. и дата. Взам. инв. №

И. КОНТР.	ТКАЧ	Подп.			
Л. СПЕЦ.	ОКОНРАШОВ	"			т.п. 810 - 9 - 2.87 - КМ
ГИП	НИКИТИН	"			
Л. КОНСТ.	МИРОНОВ	"			
Р.З. СЕК.	МЕЛЬНИК	"			
Р.З. Г.Р.	ГУДИЙ	"			
ВЕД. ИН.	ГЛАЗКОВА	"			
ИНЖ.	ЮШКОВА	"			

ПРИВЯЗАН				
ИНВ. №				

ПРОИЗВОДСТВЕННАЯ БИОЛОГИЧЕСКАЯ ЛАБОРАТОРИЯ	СТАДИЯ	ЛИСТ	ЛИСТОВ
	Р	36	
Связи С112-27; С112-28; С112-29; С112-30; С112-31; Кляммеры КЛ1, КЛ2, КЛ2-01, КЛ2-02, КЛ-3, КЛ-4, КЛ4-01			
ГИПРОНИСЕЛЬПРОМ			
г. ОРЕЛ			