





Альбом 3

| Обозначение | Наименование   | Стр. |
|-------------|--|------|
|             | Содержание альбома   | 2    |
| ОВ-1        | Общие данные (начало)  | 3    |
| ОВ-2        | Общие данные (продолжение)   | 4    |
| ОВ-3        | Общие данные (окончание)   | 5    |
| ОВ-4        | План на отметке 0.000 между осями 3... 22; А... Г  | 6    |
| ОВ-5        | План на отметке 0.000 между осями 1... Н; Г... Л (для районов строительства с тн минус 20°С)   | 7    |
| ОВ-6        | План на отметке 0.000 между осями 1... Н; Г... Л (для районов строительства с тн минус 10°С)   | 8    |
| ОВ-7        | План на отметке 0.000 между осями 14... 24; Г... К (для районов строительства с тн минус 20°С) | 9    |
| ОВ-8        | План на отметке 0.000 между осями 14... 24; Г... К (для районов строительства с тн минус 10°С) | 10   |
| ОВ-9        | Разрез 1-1. Схема системы отопления между осями 3... 22; А... Г                                | 11   |
| ОВ-10       | Разрезы 2-2, 3-3, 4-4, 5-5   | 12   |
| ОВ-11       | Разрезы 6-6, 7-7, 8-8, 9-9   | 13   |
| ОВ-12       | Схема системы отопления между осями 1... Н; Г... Л (для районов строительства с тн минус 20°С) | 14   |
| ОВ-13       | Схема системы отопления между осями 1... Н; Г... Л (для районов строительства с                |      |

| Обозначение | Наименование   | Стр. |
|-------------|--|------|
|             | тн минус 10°С)   | 15   |
| ОВ-14       | Схема системы отопления между осями 14... 24; Г... К (для районов строительства с тн минус 20°С) | 16   |
| ОВ-15       | Схема системы отопления между осями 14... 24; Г... К (для районов строительства с тн минус 10°С) | 17   |
| ОВ-16       | Схемы систем вентиляции П4... П7 В1... В9; ВЕ1... ВЕ9; Т1  | 18   |
| ОВ-17       | Установки вытяжных систем В1... В9; Т1 на кровле между осями 3... 22; А... Г                     | 19   |
| ОВ-18       | Тепловой пункт. План. Разрезы 1-1; 2-2; 3-3; 4-4.  | 20   |
| ОВ-19       | Схема теплоснабжения установок П... П7. Принципиальная схема трубопроводов теплового пункта      | 21   |
| ОВН1        | Вставка редуцирующая   | 22   |
| ОВН2        | Короб асбестоцементный   | 22   |
| ОВН3        | Опора  | 23   |
| ВК-1        | Общие данные (начало)  | 24   |
| ВК-2        | Общие данные (окончание)   | 25   |
| ВК-3        | План на отметке 0.000 между осями 3... 22; А... Г. Схематический план                            | 26   |
| ВК-4        | План на отметке 0.000 между осями 1... Н; Д... Л. Схематический план                             | 27   |
| ВК-5        | План на отметке 0.000 между  |      |

| Обозначение | Наименование  | Стр. |
|-------------|---|------|
|             | осями 14... 24; Д... К. Схематический план                                      | 28   |
| ВК-6        | Схемы систем В1, Т3, В3, В10, В11 между осями 3... 22; А... Г. Водотермные узлы | 29   |
| ВК-7        | Схемы систем К1, К2, К2' между осями 3... 22; А... Г                            | 30   |
| ВК-8        | Схемы систем В10, В11, К3 между осями 1... Н; Д... Л                            | 31   |
| ВК-9        | Схемы систем В10, В11, К3 между осями 14... 24; А... К                          | 32   |
| ВК-10       | Разрез 1-1  | 33   |
| ТК-1        | Общие данные  | 34   |
| ТК-2        | План на отметке 0.000 между осями 14... 24; Г... К                              | 35   |
| ТК-3        | План на отметке 0.000 между осями 1... Н; Г... Л                                | 36   |
| ТК-4        | Схемы паропроводов. Разрезы 1-1, 2-2.   | 37   |

СНБ, М. 1984. 100 страниц и 82 рис.

|                            |          |         |          |
|----------------------------|----------|---------|----------|
| Привязки                   |          |         |          |
| ИМБ. №                     | ТК-4     | И. 21   | 21.12.81 |
| И. КОНТР.                  | Васильев | И. 21   | 21.12.81 |
| И. КОС.                    | Никитин  | И. 21   | 21.12.81 |
| Содержание альбома         |          |         |          |
| Страниц                    | Лист     | Итого в |          |
| Р                          | 7        | 7       |          |
| ГИПРОНИСЕЛЬПРОМ<br>г. Орел |          |         |          |

22733-03 3

Ведомость рабочих чертежей основного комплекта

Ведомость ссылочных и прилагаемых документов

Альбом 3

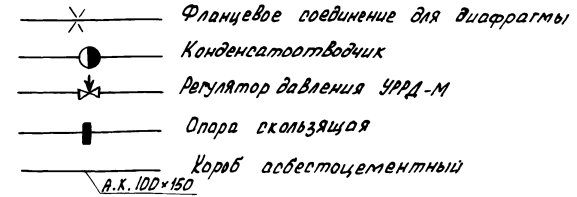
Типовой проект

| Лист | Наименование   | Примечание |
|------|--|------------|
| 1    | Общие данные (начало).   |            |
| 2    | Общие данные (продолжение).  |            |
| 3    | Общие данные (окончание).  |            |
| 4    | План на отметке 0.000 между осями 3...22, А...Г.   |            |
| 5    | План на отметке 0.000 между осями 1...11, Г...Л (для районов строительства с $t_n$ минус 20°C)     |            |
| 6    | План на отметке 0.000 между осями 1...11, Г...Л (для районов строительства с $t_n$ минус 10°C)     |            |
| 7    | План на отметке 0.000 между осями 14...24, Г...К (для районов строительства с $t_n$ минус 20°C)    |            |
| 8    | План на отметке 0.000 между осями 14...24, Г...К (для районов строительства с $t_n$ минус 10°C)    |            |
| 9    | Разрез 1-1. Схема системы отопления между осями 3... 22, А...Г                                     |            |
| 10   | Разрезы 2-2, 3-3, 4-4, 5-5.  |            |
| 11   | Разрезы 6-6, 7-7, 8-8, 9-9.  |            |
| 12   | Схема системы отопления между осями 1...11, Г...Л (для районов строительства с $t_n$ минус 20°C).  |            |
| 13   | Схема системы отопления между осями 1...11, Г...Л (для районов строительства с $t_n$ минус 10°C).  |            |
| 14   | Схема системы отопления между осями 14...24, Г...К (для районов строительства с $t_n$ минус 20°C). |            |
| 15   | Схема системы отопления между осями 14...24, Г...К (для районов строительства с $t_n$ минус 10°C). |            |
| 16   | Схемы систем вентиляции П1...П7, В1...В9, ВЕ1...ВЕ9, Т1  |            |
| 17   | Установки вытяжных систем В1...В9, Т1 на кровле между осями 3... 22, А...Г                         |            |
| 18   | Тепловой пункт. План. Разрезы 1-1, 2-2, 3-3, 4-4   |            |
| 19   | Схема теплоснабжения цетановак П1...П7. Принципиальная схема трубопроводов теплового пункта.       |            |

| Обозначение      | Наименование  | Примечание |
|------------------|---|------------|
|                  | <u>Ссылочные документы</u>  |            |
| 1.494-10         | Решетки щелевые регулирующие, тип Р   |            |
| 1.494-30         | Установка и крепление вентиляторов к строительным конструкциям                            |            |
| выпуск 1         | Установка и крепление осевых вентиляторов 06-300  |            |
| 1.494-32         | Зонты и дефлекторы вентиляционных систем  |            |
| 3.903-13         | Ипорные конструкции под водоподогреватели   |            |
| 4.903-10         | Изделия и детали трубопроводов для тепловых сетей   |            |
| выпуск 8         | Грязевики   |            |
| 4.904-69         | Детали крепления санитарно-технических приборов и трубопроводов                           |            |
| 5.903-1          | Узлы обвязки регулирующих клапанов на трубопроводах теплоснабжения caloriferных установок |            |
| 5.903-2          | Воздухоотборники для систем отопления и теплоснабжения вентиляционных установок.          |            |
| выпуск 1         | Рабочие чертежи   |            |
| 5.904-1          | Детали креплений воздухопроводов  |            |
| выпуск 1 ч. 1, 2 | Рабочие чертежи   |            |
| 5.904-10         | Узлы прохода вентиляционных вытяжных шахт через покрытия зданий.                          |            |
| выпуск 1         | Узлы прохода общего назначения  |            |
| 5.904-13         | Заслонки воздушные унифицированные для систем вентиляции.                                 |            |
| выпуск 1-1       | Заслонки воздушные прямоугольного сечения.  |            |
| 5.904-34         | Приточно-рециркуляционные агрегаты производительностью от 1 до 10 тыс. м <sup>3</sup> /ч  |            |
| выпуск 0         | Технические характеристики и данные для подбора.  |            |
| выпуск 1-1       | Рабочие чертежи.  |            |
| 5.904-38         | Гибкие вставки к центробежным вентиляторам.   |            |
| 7.903-9-2        | Тепловая изоляция трубопроводов с положительными температурами.                           |            |
| выпуск 1         | Тепловая изоляция трубопроводов Рабочие чертежи.  |            |
| 7.906-9-2        | Тепловая изоляция трубопроводов с отрицательными температурами                            |            |

| Обозначение             | Наименование                        | Примечание |
|-------------------------|-------------------------------------|------------|
|                         | <u>Прилагаемые документы</u>        |            |
| т. п. 810-9-2.87 - 0ВН1 | Вставка редукционная                |            |
| т. п. 810-9-2.87 0ВН2   | Короб асбестоцементный              |            |
| т. п. 810-9-2.87 0ВН3   | Опора                               |            |
| т. п. 810-9-2.87 0В.00  | Спецификация оборудования           | альбом 9   |
| т. п. 810-9-2.87 0В.0М  | Ведомость потребности в материалах. | альбом 10  |

Условные обозначения

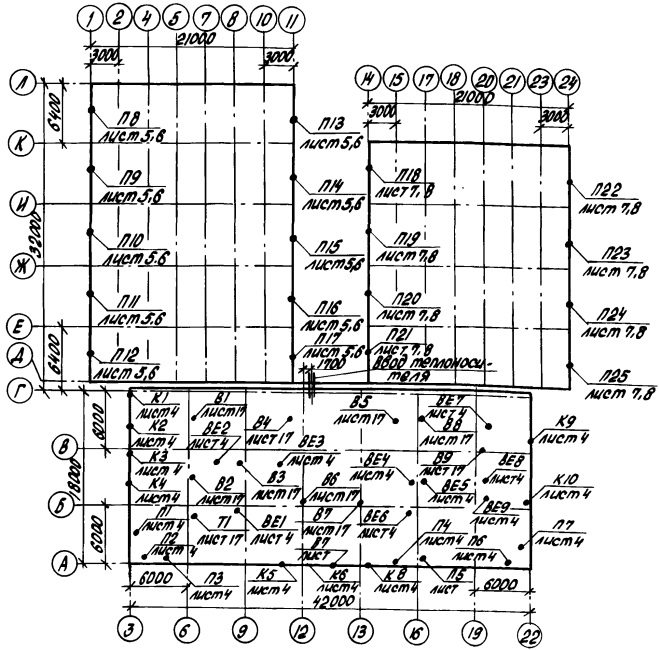


Согласно вано: Арх. гр. В.К. Арх. гр. М. Арх. гр. П. Арх. гр. Т. Арх. гр. К. Арх. гр. Р. Арх. гр. Л. Арх. гр. Д. Арх. гр. З. Арх. гр. И. Арх. гр. Я. Арх. гр. Ф. Арх. гр. Х. Арх. гр. Ц. Арх. гр. Ш. Арх. гр. Щ. Арх. гр. Ч. Арх. гр. Ю. Арх. гр. Я. Арх. гр. С. Арх. гр. М. Арх. гр. И. Арх. гр. Я. Арх. гр. Ф. Арх. гр. Х. Арх. гр. Ц. Арх. гр. Ш. Арх. гр. Щ. Арх. гр. Ч. Арх. гр. Ю. Арх. гр. Я.

Типовой проект разработан в соответствии с действующими нормами и правилами, предусматривает мероприятия, обеспечивающие взрывную, взрывопожарную и пожарную безопасность при эксплуатации здания.  
 Главный инженер проекта А.В. Шуклин /Шуклин А.В./

| Привязан           |          |       |  |
|--------------------|----------|-------|--|
| Ш.В.Н.             |          |       |  |
| Зам.главн. Инженер | Николаев | 11.52 |  |
| И.контр.           | Ткач     | 12.15 |  |
| Нач. отд.          | Васильев | 12.15 |  |
| И.п.т.             | Никитин  | 12.15 |  |
| Инж. сект.         | Мамзолов | 12.15 |  |
| Арх. гр.           | Тимофеев | 22.15 |  |
| Ст.инж.            | Белыева  | 22.15 |  |
|                    |          |       | т. п. 810-9-2.87 - 0В                      |
|                    |          |       | Производственная биологическая лаборатория |
|                    |          |       | Общие данные (начало).                     |
|                    |          |       | Г/ПРОЦ СЕЛЬПРОМ г. Орел                    |

План-схема



Общие указания

Данная часть проекта разработана на основании задания, утвержденного Госагропромом СССР 21 марта 1986 г. Основные показатели по чертежам марки 08 приведены в таблице:

Основные показатели по чертежам отопления и вентиляции

| Наименование здания (сооружения), помещения | Объем, м <sup>3</sup> | Периоды года при t <sub>н</sub> , °C | Расход тепла, Вт(ккал/ч) |                  |                          |                    | Расход холода, Вт(ккал/ч) | Установленная мощность электронагревателей, кВт |
|---|-----------------------|--------------------------------------|--------------------------|------------------|--------------------------|--------------------|---------------------------|---|
|   |                       |                                      | на отопление             | на вентиляцию    | на горячее водоснабжение | общий              |                           |   |
| Лаборатория между осями З...22; А...Г       |                       | -20                                  | 71284<br>(61400)         | 46545<br>(40125) | 601808*<br>(518800)      | 719577<br>(620323) | 11400<br>(15000)          | 19,98   |
|   |                       | -10                                  | 51988<br>(44800)         | 33808<br>(29145) | 601808*<br>(518800)      | 687584<br>(592745) | 17400<br>(15000)          |   |
| Лаборатория между осями 1...11; Г...А       |                       | -20                                  | 393750<br>(339440)       |                  |                          | 393750<br>(339440) |                           | 7,5   |
|   |                       | -10                                  | 27994<br>(239650)        |                  |                          | 27994<br>(239650)  |                           |   |
| Лаборатория между осями 14...24; Г...А      |                       | -20                                  | 318715<br>(274355)       |                  |                          | 318715<br>(274355) |                           | 6,0   |
|   |                       | -10                                  | 224030<br>(193130)       |                  |                          | 224030<br>(193130) |                           |   |
| Итого:                                      |                       | -20                                  | 71284<br>(615595)        | 46545<br>(40125) | 601808*<br>(518800)      | 719577<br>(624520) | 11400<br>(15000)          | 33,48   |
|   |                       | -10                                  | 51988<br>(477580)        | 33808<br>(29145) | 601808*<br>(518800)      | 687584<br>(602552) | 17400<br>(15000)          |   |

\* в расходе учтено тепло на подогрев подливочной воды, который составляет для зон минус 20°; минус 10°С  $\frac{387440 \text{ Вт}}{334000 \text{ ккал/ч}}$ .

Проект разработан для применения в районах строительства с температурой наружного воздуха наиболее холодных суток минус 25°С и минус 15°С.

Расчетные параметры наружного воздуха приняты: для проектирования системы отопления лаборатории между осями З...22; А...Г - минус 20°С и минус 10°С (наиболее холодной пятидневки);

для проектирования систем отопления лабораторий между осями 1...11; 14...24; Г...А - минус 25°С и минус 15°С (наиболее холодных суток СНиП 2.10.04-85);

для проектирования систем вентиляции лаборатории между осями З...22; А...Г - минус 8°С и минус 1°С (температура наиболее холодного периода).

Расчетная температура внутреннего воздуха принята: в лабораториях между осями З...22; А...Г - 20°С; в бытовых помещениях согласно СНиП II-92-76; в лабораториях между осями 1...11; 14...24; Г...А - 15°С согласно требованиям ОНТП-СХ.10-85.

Теплоснабжение - от внешних сетей через тепловой пункт. В качестве теплоносителя принята горячая вода Т1; Т2 с параметрами 95...70°С для систем отопления, вентиляции, горячего водоснабжения и приготовления подливочной воды. Потери давления в системе отопления лабораторий между осями З...22, А...Г для зоны минус 20°С - 300 кПа (30 м.в.ст), для зоны минус 10°С - 200 кПа (20 м.в.ст), для лабораторий между осями 1...11, 14...24, Г...А - 250 кПа (25 м.в.ст). Для системы термической обработки почвы в биохимических отделениях принят насыщенный пар (ТТ) давлением на входе ≤ 800 кПа (8 кгс/см<sup>2</sup>).

Расчет систем отопления и вентиляции выполнен на основании: СНиП 2.01.01-82; СНиП 2.10.04-85; СНиП II-3-79; СНиП 2.04.05-86; СНиП 2.04.07-86; ОНТП-СХ.10-85.

Монтаж трубопроводов систем отопления и теплоснабжения вести из электросварных труб по ГОСТ 10704-78. Для гнутых участков трубопроводов и на участках соединений с арматурой и отопительными приборами приняты трубы по ГОСТ 3262-75.

Воздуховоды систем вентиляции выполнены из асбесто-

цементных коробов и, частично, из кровельной стали. В качестве нагревательных приборов системы отопления лаборатории между осями З...22; А...Г приняты конвекторы "Универсал", лаборатории между осями 1...11; 14...24; А...А приняты трубы биметаллические ребристые по ТУ-21-26(1)-099-86.

Все металлические части систем отопления, вентиляции и вентиляционного оборудования после монтажа окрасить масляной краской за 2 раза. Цвет принят по ГОСТ 14202-89.

Вентиляторы на крыше установить на бетонную подливку.

Монтаж отопительно-вентиляционного оборудования произвести в соответствии со СНиП 3.05.01-85.

Трубопроводы систем теплоснабжения caloriferов и водоподогревателей, все трубопроводы в тепловом пункте и прокладываемые в подпольных каналах, изолируются цилиндрами теплоизоляционными из минеральной ваты на синтетическом связующем с покрытием стеклопластиком рулонным δ=40 мм.

Воздуховоды, соприкасающиеся с наружным воздухом, изолировать матами минераловатными δ=80 мм с покрытием оцинкованной сталью.

Поверхность изолируемых трубопроводов и воздуховодов перед нанесением изоляции должна быть очищена от загрязнений, высушена и покрыта антикоррозийной изоляцией; лаком 6У-577 в два слоя по грунтовке ГФ021 в один слой согласно СНиП 2.04.07-86.

Для предотвращения попадания в воздуховоды и в вентиляторы насекомых (энтомофагов и акарифагов) все отверстия в воздуховодах лабораторий и вентиляторов в боксах загибаются капроновой тканью для сит №32 ОСТ 17-46-82.

|  |           |        |  |
|--|-----------|--------|--|
| Исполн. Николаев                           | Инж. В.И. |        |  |
| М.контр. Ткач                              | Инж. В.И. |        |  |
| М.ч.опр. Васильев                          | Инж. В.И. |        |  |
| Г.И.П. Никитин                             | Инж. В.И. |        |  |
| Р.ч.експ. Намзолов                         | Инж. В.И. |        |  |
| Инж. ед. Лямарев                           | Инж. В.И. |        |  |
| Ст.инж. Белавка                            | Инж. В.И. |        |  |
| Производственная биологическая лаборатория |           |        |  |
| t.n. 810-9-2.87-08                         |           |        |  |
| Общие данные (продолжение)                 |           |        |  |
| Стадия                                     | Лист      | Листов |  |
| р  | 2         |        |  |
| ГИПРОНИСЕЛЬПРОМ 2.08                       |           |        |  |

# ХАРАКТЕРИСТИКА ОТОПИТЕЛЬНО-ВЕНТИЛЯЦИОННЫХ СИСТЕМ

Альбом 3  
Типовой проект

| Обозначение системы         | Кол. систем | Наименование обслуживаемого помещения (технологического оборудования)         | Тип установки | Вентилятор                      |      |                           |         |                 |           | Электродвигатель |         | Воздухоподогреватель |      |      |          |    |    | Фильтр                    |       |                  |              |             | Примечание |      |                  |                    |        |  |  |
|-----------------------------|-------------|---|---------------|---------------------------------|------|---------------------------|---------|-----------------|-----------|------------------|---------|----------------------|------|------|----------|----|----|---------------------------|-------|------------------|--------------|-------------|------------|------|------------------|--------------------|--------|--|--|
|                             |             |   |               | Тип, исполнение по взрывозащите | №    | Схематическое изображение | L, м³/ч | P, Па (кгс/см²) | η, %      | N, кВт           | η, %    | Тип                  | №    | Кол. | T-рв, °C |    |    | Рабочий теплообт (ккал/ч) |       | ΔP, Па (кгс/см²) | Тип          | №           |            | Кол. | ΔP, Па (кгс/см²) | Концентрация мг/м³ |        |  |  |
|                             |             |   |               |                                 |      |                           |         |                 |           |                  |         |                      |      |      | от       | от | до | тн-20                     | тн-10 |                  |              |             |            |      |                  |                    | ккал/ч |  |  |
| П1                          | 1           | Лаборатории по фитосеймусу и элатолазке                                       | АПР2          | ВЦ4-75                          | 2,5  | 1                         | А315    | 905             | 850 (85)  | 2840             | 4А71А2  | 0,75                 | 2840 | КВС  | 6П       | 1  | -8 | -1                        | 19    | 8160 (17050)     | 6050 (13200) | 5,1 (0,5)   |            |      |                  |                    |        |  |  |
| П2                          | 1           | Тепловой пункт, лаборатории по амблисейус-максензи                            | АПР2          | ВЦ4-75                          | 2,5  | 1                         | А315    | 1665            | 850 (85)  | 2840             | 4А71А2  | 0,75                 | 2840 | КВС  | 6П       | 1  | -8 | -1                        | 19    | 12960 (9600)     | 11600 (9600) | 18,6 (1,36) |            |      |                  |                    |        |  |  |
| П3                          | 1           | Коридор, кабинет зав. Ввдуноцезо, Гардероб, Электрощитовая                    | АПР2          | ВЦ4-75                          | 2,5  | 1                         | А315    | 475             | 850 (85)  | 2840             | 4А71А2  | 0,75                 | 2840 | КВС  | 6П       | 1  | -8 | -1                        | 19    | 3980 (3420)      | 2860 (2460)  | 2,74 (0,3)  |            |      |                  |                    |        |  |  |
| П4                          | 1           | Лаборатории по галлице-афидимизе  | АПР2          | ВЦ4-75                          | 2,5  | 1                         | А315    | 160             | 850 (85)  | 2840             | 4А71А2  | 0,75                 | 2840 | КВС  | 6П       | 1  | -8 | -1                        | 19    | 10300 (9050)     | 7750 (6670)  | 7,9 (0,9)   |            |      |                  |                    |        |  |  |
| П5                          | 1           | Коридор, Гардероб   | АПР2          | ВЦ4-75                          | 2,5  | 1                         | А315    | 158             | 850 (85)  | 2840             | 4А71А2  | 0,75                 | 2840 | КВС  | 6П       | 1  | -8 | -1                        | 19    | 1315 (1135)      | 930 (820)    | 12,3 (1,25) |            |      |                  |                    |        |  |  |
| П6                          | 1           | Коридор, Гардероб   | АПР2          | ВЦ4-75                          | 2,5  | 1                         | А315    | 614             | 850 (85)  | 2840             | 4А71А2  | 0,75                 | 2840 | КВС  | 6П       | 1  | -8 | -1                        | 19    | 5550 (4770)      | 4100 (3540)  | 2,8 (0,3)   |            |      |                  |                    |        |  |  |
| П7                          | 1           | Лаборатории по энкарзии   | АПР2          | ВЦ4-75                          | 2,5  | 1                         | А315    | 165             | 850 (85)  | 2840             | 4А71А2  | 0,75                 | 2840 | КВС  | 6П       | 1  | -8 | -1                        | 19    | 1380 (1190)      | 993 (855)    | 15,5 (1,28) |            |      |                  |                    |        |  |  |
| П8                          | 1           | Маточник для паутинного клеща   |               | В-06-300                        | 4А   |                           |         | 5200            | 300 (30)  |                  | 4А71А2  | 0,75                 | 2840 |      |          |    |    |                           |       |                  |              |             |            |      |                  |                    |        |  |  |
| П9...П16                    | 8           | Боксы для фитосеймуса   |               | В-06-300                        | 4А   |                           |         | 5200            | 300 (30)  |                  | 4А71А2  | 0,75                 | 2840 |      |          |    |    |                           |       |                  |              |             |            |      |                  |                    |        |  |  |
| П17                         | 1           | Маточник для фитосеймуса  |               | В-06-300                        | 4А   |                           |         | 5200            | 300 (30)  |                  | 4А71А2  | 0,75                 | 2840 |      |          |    |    |                           |       |                  |              |             |            |      |                  |                    |        |  |  |
| П18...П20                   | 3           | Боксы для афидимизы   |               | В-06-300                        | 4А   |                           |         | 5200            | 300 (30)  |                  | 4А71А2  | 0,75                 | 2840 |      |          |    |    |                           |       |                  |              |             |            |      |                  |                    |        |  |  |
| П21                         | 1           | Маточник для энкарзии   |               | В-06-300                        | 4А   |                           |         | 5200            | 300 (30)  |                  | 4А71А2  | 0,75                 | 2840 |      |          |    |    |                           |       |                  |              |             |            |      |                  |                    |        |  |  |
| П22                         | 1           | Маточник для белокрылки   |               | В-06-300                        | 4А   |                           |         | 5200            | 300 (30)  |                  | 4А71А2  | 0,75                 | 2840 |      |          |    |    |                           |       |                  |              |             |            |      |                  |                    |        |  |  |
| П23...П25                   | 3           | Боксы для энкарзии  |               | В-06-300                        | 4А   |                           |         | 5200            | 300 (30)  |                  | 4А71А2  | 0,75                 | 2840 |      |          |    |    |                           |       |                  |              |             |            |      |                  |                    |        |  |  |
| К1... К10                   | 10          | Лаборатории по фитосеймусу, амблисейус-максензи, галлице-афидимизе и энкарзии |               |                                 |      |                           |         | 5200            | 300 (30)  |                  | 4А71А2  | 0,75                 | 2840 |      |          |    |    |                           |       |                  |              |             |            |      |                  |                    |        |  |  |
| Кондиционер бытовой БК-1500 |             |   |               |                                 |      |                           |         |                 |           |                  |         |                      |      |      |          |    |    |                           |       |                  |              |             |            |      |                  |                    |        |  |  |
| В1                          | 1           | Лаборатории по фитосеймусу  |               | ВЦ4-75                          | 2,5  | 1                         | Пр.0    | 405             | 190 (119) | 1400             | 4АА50А4 | 0,06                 | 1400 |      |          |    |    |                           |       |                  |              |             |            |      |                  |                    |        |  |  |
| В2                          | 1           | Лаборатории по элатолазке   |               | ВЦ4-75                          | 2,5  | 1                         | Пр.0    | 500             | 160 (116) | 1400             | 4АА50А4 | 0,06                 | 1400 |      |          |    |    |                           |       |                  |              |             |            |      |                  |                    |        |  |  |
| В3                          | 1           | Инвентарная для оборудования, Гардероб, Душевые                               |               | ВЦ4-75                          | 2,5  | 1                         | Пр.0    | 394             | 150 (115) | 1400             | 4АА50А4 | 0,06                 | 1400 |      |          |    |    |                           |       |                  |              |             |            |      |                  |                    |        |  |  |
| В4                          | 1           | Тепловой пункт  |               | ВЦ4-75                          | 3,15 | 1                         | Пр.0    | 1280            | 350 (135) | 1400             | 4А63А4  | 0,25                 | 1400 |      |          |    |    |                           |       |                  |              |             |            |      |                  |                    |        |  |  |
| В5                          | 1           | Электрощитовая  |               | ВЦ4-75                          | 2,5  | 1                         | Пр.0    | 600             | 155 (115) | 1400             | 4АА50А4 | 0,06                 | 1400 |      |          |    |    |                           |       |                  |              |             |            |      |                  |                    |        |  |  |
| В6                          | 1           | Лаборатории по амблисейус-максензи  |               | ВЦ4-75                          | 2,5  | 1                         | Пр.0    | 378             | 150 (115) | 1400             | 4АА50А4 | 0,06                 | 1400 |      |          |    |    |                           |       |                  |              |             |            |      |                  |                    |        |  |  |
| В7                          | 1           | Лаборатории по галлице-афидимизе  |               | ВЦ4-75                          | 2,5  | 1                         | Пр.0    | 378             | 150 (115) | 1400             | 4АА50А4 | 0,06                 | 1400 |      |          |    |    |                           |       |                  |              |             |            |      |                  |                    |        |  |  |
| В8                          | 1           | Лаборатория   |               | ВЦ4-75                          | 2,5  | 1                         | Пр.0    | 148             | 78 (118)  | 1400             | 4АА50А4 | 0,06                 | 1400 |      |          |    |    |                           |       |                  |              |             |            |      |                  |                    |        |  |  |
| В9                          | 1           | Лаборатории по энкарзии   |               | ВЦ4-75                          | 2,5  | 1                         | Пр.0    | 614             | 155 (115) | 1400             | 4АА50А4 | 0,06                 | 1400 |      |          |    |    |                           |       |                  |              |             |            |      |                  |                    |        |  |  |

Диаметр колеса 0,95 Δ ном  
Диаметр колеса 0,95 Δ ном

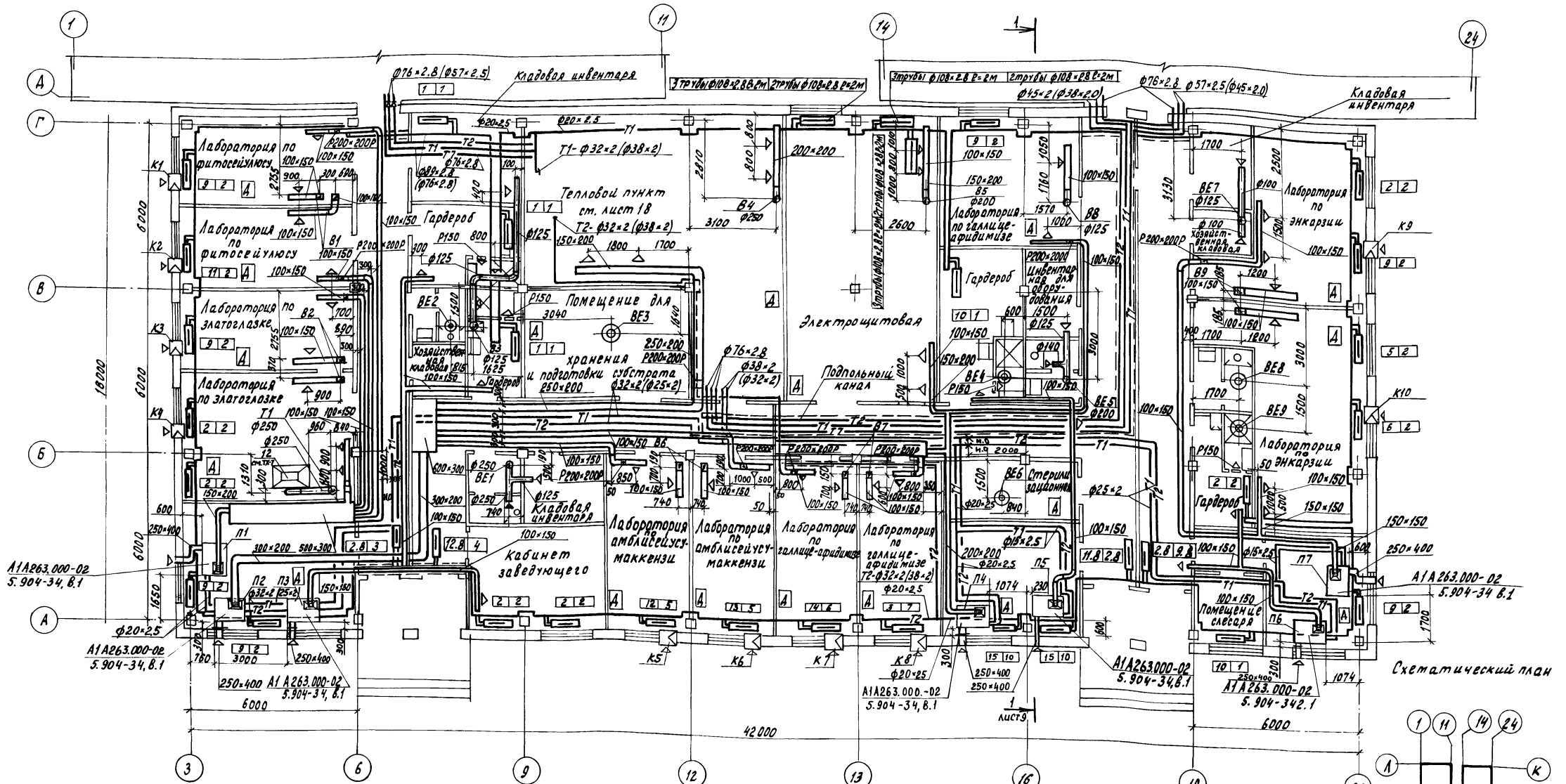
Имя, и. дата, подпись, инв. №

|            |           |      |          |
|------------|-----------|------|----------|
| Землянин   | Николаев  | С.М. | 11.97    |
| Н. контр.  | Ткач      | С.И. | 12.97    |
| Нач. отд.  | Васильев  | В.И. | 12.97    |
| ГЧП        | Никитин   | В.И. | 12.97    |
| Рук. сект. | Мамзлад   | В.И. | 12.97    |
| Рук. ср.   | Тимофеева | Т.С. | 12.10.97 |
| Ст. инж.   | Беляева   | Т.С. | 12.97    |

г.п. 810-9-2. 87 - 08

привязан  
инв. №

|  |                         |      |        |
|--|-------------------------|------|--------|
| Производственная биологическая лаборатория | Стадия                  | Лист | Листов |
|  | Р                       | 3    |        |
| Общие данные (окончание)                   | ГИПРОНИСЕСЬПРОМ г. Орел |      |        |

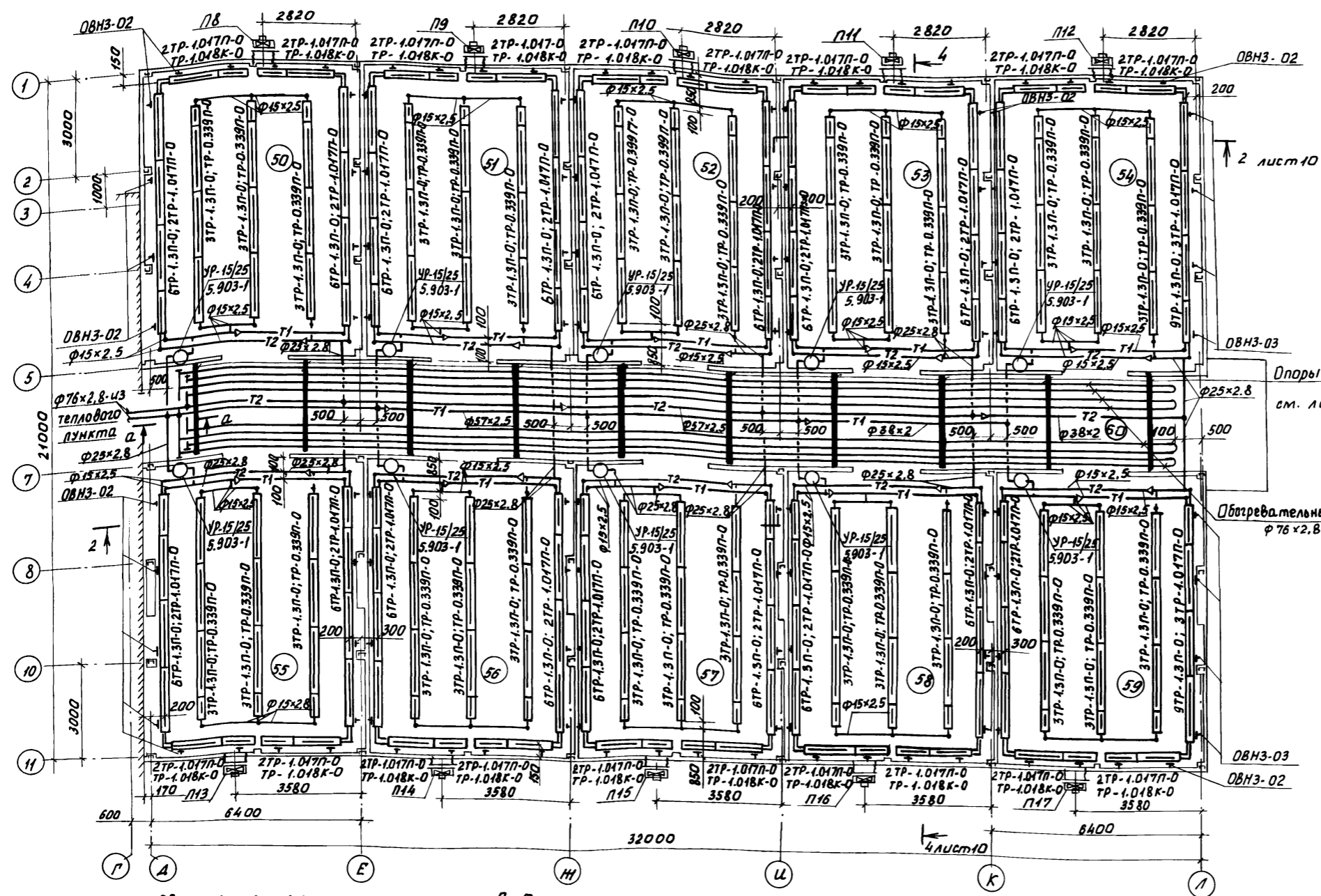


Схематический план

1. Значения в скобках указаны для зоны с  $t_n$  минус 10°C.
2. Таблицу нагревательных приборов см. лист 9.
3. Трубопроводы отопления условно отнесены от стен.
4. Подпольные каналы см. лист КЖ 11, КЖ-12.

|               |           |          |  |
|---------------|-----------|----------|--|
| И. КОНТР.     | ТКАЧ      | 12.11.87 | Т.П. В10-9-2.87 -08                          |
| Л. СПЕЦ. ОТК. | Кондратов | 02.11.87 |  |
| Г. И. П.      | Никитин   | 02.11.87 |  |
| Р. К. СЕК.    | Мамзолов  | 02.11.87 |  |
| Р. К. В. Д.   | Тимофеева | 02.11.87 |  |
| Ст. инж.      | Беляева   | 02.11.87 | Производственная биологическая лаборатория   |
| Инж.          | Корнеева  | 02.11.87 |  |
| Привязан      |           |          | План на отн. 0.000 между осями 3...22, А...Г |
| Инв. №        |           |          | ГИПРОНИСЕЛЬПРОМ 2.09А                        |

22733-03 7

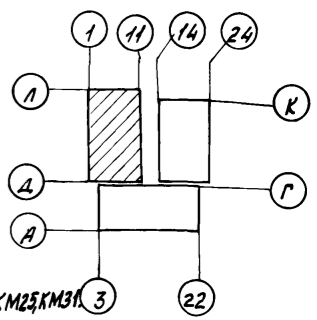


2 лист 10

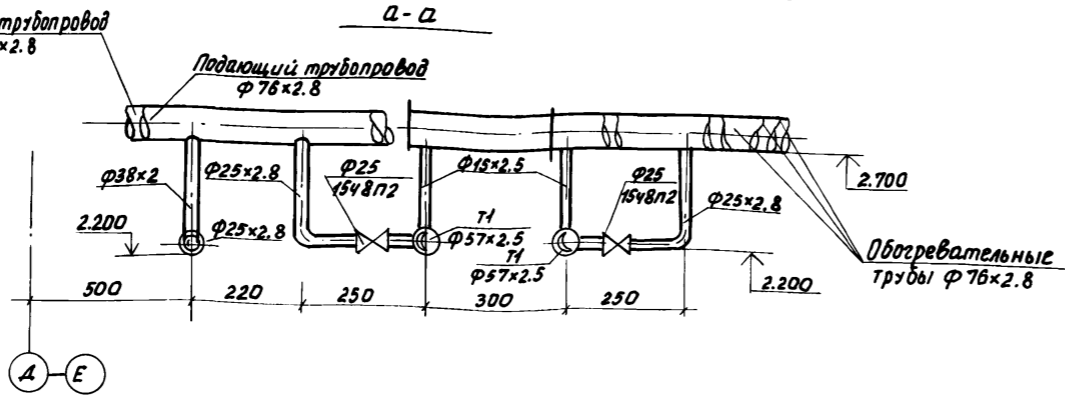
Опоры под трубопроводы см. листы марки КМ25, КМ31.

Обогревательные трубы φ76x2.8

Схематический план



1. Эскизацию помещений см. листы
2. Стеллами в боксах условно не показаны.
3. Опоры под трубопроводы в коридорах в осях 17...20 показаны условно. Привязки и тип опоры см. листы КМ25, КМ31



|   |            |          |  |        |   |        |
|---|------------|----------|--|--------|---|--------|
| Н.контр.  | Ткач       | 02.11.87 | т.п. 810-9-2.87                            | -08    |   |        |
| Сл.спец.отд.  | Кондратьев | 02.11.87 |  |        |   |        |
| Р.И.П.  | Никитин    | 02.11.87 |  |        |   |        |
| Р.к.сект.   | Мамзолов   | 02.11.87 |  |        |   |        |
| Р.к.чр.   | Тимофеева  | 02.11.87 | Производственная биологическая лаборатория | Студия |   |        |
| Ст.инж.   | Смагина    | 02.11.87 |  |        | Р | Лист   |
| Расч.   | Смагина    | 02.11.87 |  |        | 5 | Листов |
| План на отм.0.000 между осями 1...11, Г...Л (для районного строительства с/н минус 20%) |            |          | ГНПРОИНСЕЛЬПРОМ                            |        |   |        |
| ИНВ.Н   |            |          | г.Орел                                     |        |   |        |

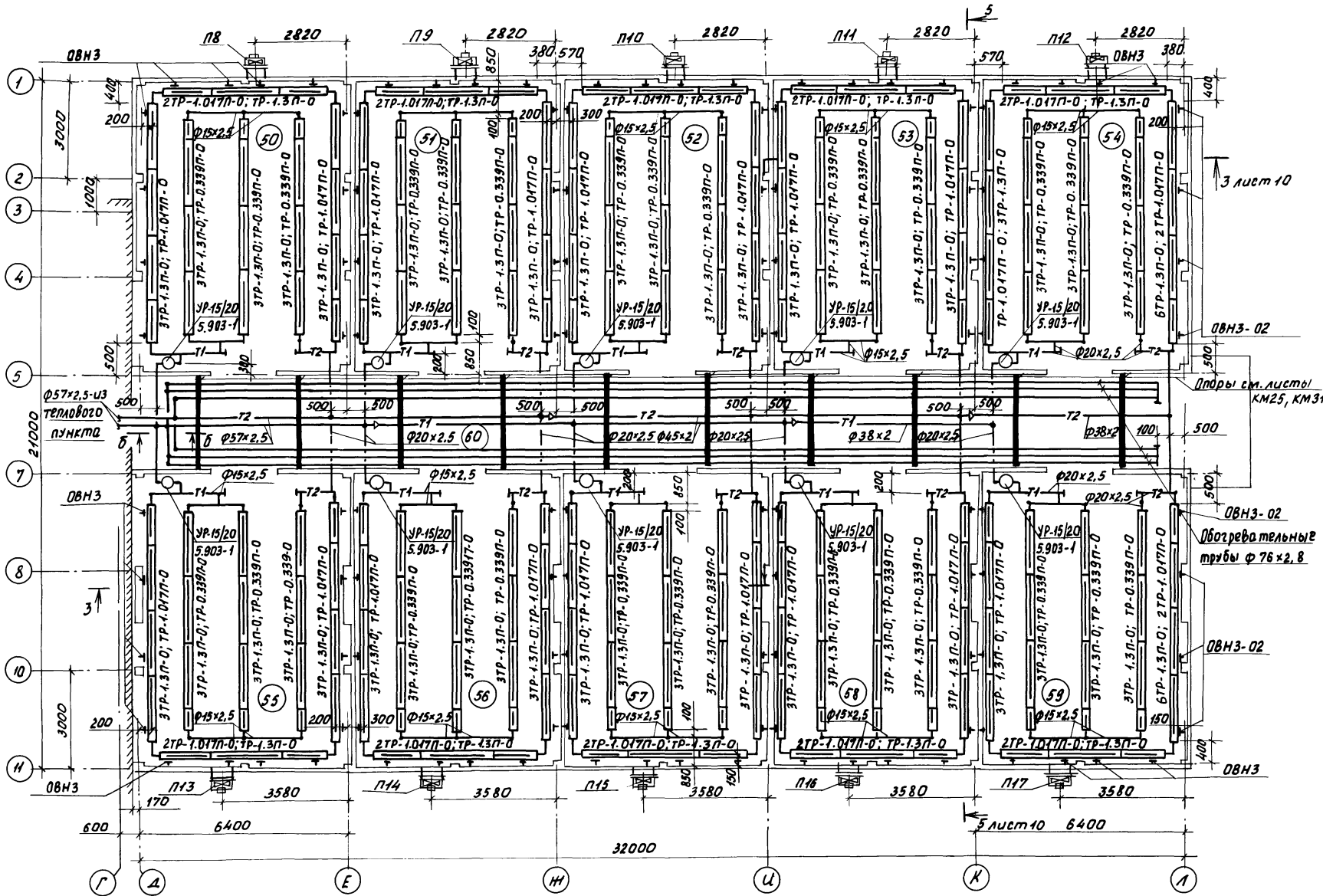
22733-03 8



План на отм. 0.000 между осями А...Н и Г...Л

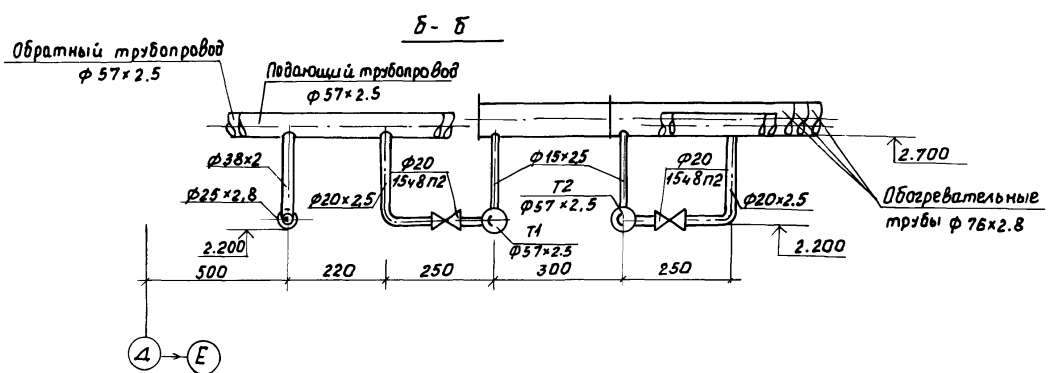
Экспликация помещений

Типовой проект Альбом 3

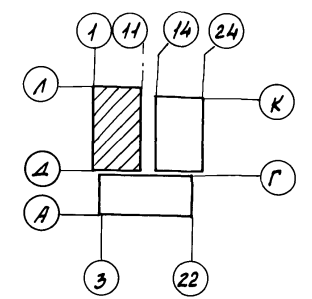


| Номер по плану | Наименование                     | Площадь м <sup>2</sup> | Категория производства по взрывной, взрыво-пожарной и пожарной опасности |
|----------------|----------------------------------|------------------------|--|
| 50             | Маточник для паутинного клеца    | 58,3                   |  |
| 51             | Бокс для разведения фитосейюлуса | 56,0                   |  |
| 52             | Бокс для разведения фитосейюлуса | 56,0                   |  |
| 53             | Бокс для разведения фитосейюлуса | 56,0                   |  |
| 54             | Бокс для разведения фитосейюлуса | 56,0                   |  |
| 55             | Бокс для разведения фитосейюлуса | 59,3                   |  |
| 56             | Бокс для разведения фитосейюлуса | 56,5                   |  |
| 57             | Бокс для разведения фитосейюлуса | 56,5                   |  |
| 58             | Бокс для разведения фитосейюлуса | 56,5                   |  |
| 59             | Маточник для фитосейюлуса        | 56,5                   |  |
| 60             | Коридор                          | 93,7                   |  |

Инв. № подл. Подпись и дата. Взам. инв. №



Схематический план

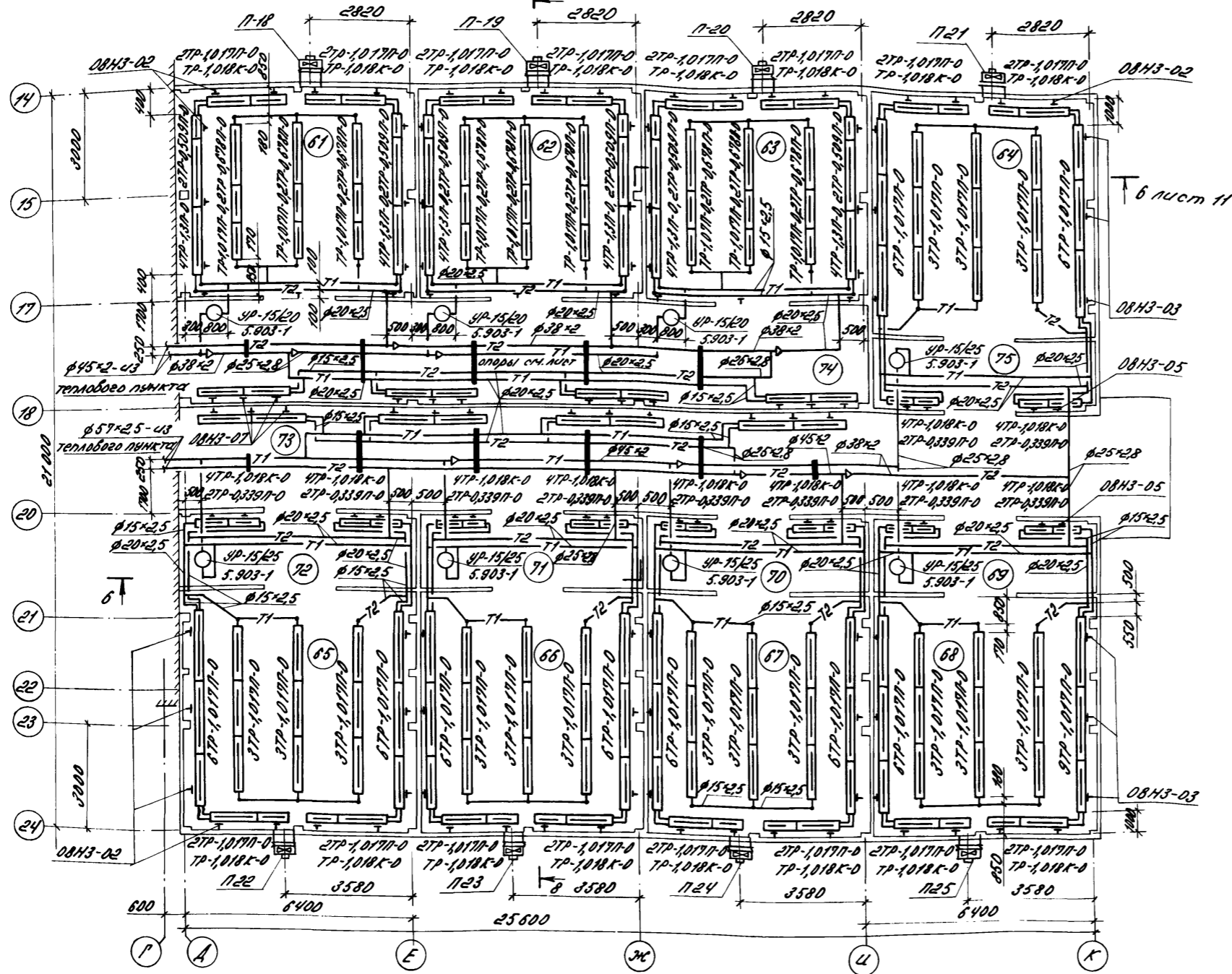


- Опоры под трубопроводы в коридорах в осях 17...20 показаны условно. Привязки и тип опоры см. листы КМ25, КМ31.
- Стеллажи в боксах условно не показаны

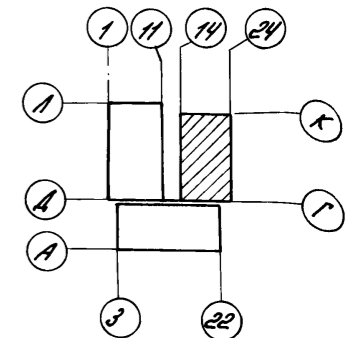
|                      |                  |          |  |                            |      |        |
|----------------------|------------------|----------|--|----------------------------|------|--------|
| Н. контр.<br>Инженер | Ткач<br>Комрашов | 12.11.87 | Производственная биологическая лаборатория.  | Стадия                     | Лист | Листов |
| Рук. свей.           | Мамзолов         | 02.11.87 |  | Р                          | 6    |        |
| Рук. гр.             | Тимофеева        | 02.11.87 | План на отм. 0.000 между осями А...Н, Г...Л. (для районов строительства с т.м. минус 10°С) | ГипроНИСЕЛЬПРОМ<br>г. Орел |      |        |
| Ст. инж.             | Смагина          | 02.11.87 |  | 22733-03 9                 |      |        |
| Расч.                | Смагина          | 02.11.87 |  |                            |      |        |

План на отм. 0.000 между осями 14...24, Г...К.

Лист 11



Схематический план.



1. Стеллажи в боксах условно не показаны.
2. Обратный магистральный трубопровод отопления в коридоре в осях Ж-К крепить к прогону проволокой 3-01-Ц ГОСТ 3282-74.
3. Опоры под трубопроводы в коридорах в осях 17...20 показаны условно. Привязку и тип опоры см. листы КМ26, КМ31
4. Тип нагревательных приборов по оси 18, Г...Ц приведен на листе 14.
5. Экспликация помещений см. лист 8.

Привязан  
Ш.№

|            |           |      |          |   |
|------------|-----------|------|----------|---|
| Исполн     | Ткач      | Инж. | 22.11.87 | м.п. 810-9.2.87 - 08  |
| Провер     | Кандрашов | Инж. | 22.11.87 |   |
| И.п.       | Никитин   | Инж. | 22.11.87 |   |
| И.п. спец. | Мамзлов   | Инж. | 22.11.87 |   |
| Рук. сект. | Мамзлов   | Инж. | 22.11.87 | Производственная биологическая лаборатория  |
| Рук. ер.   | Тимофеева | Инж. | 22.11.87 |   |
| Стинж.     | Смагина   | Инж. | 22.11.87 |   |
| Рассч.     | Смагина   | Инж. | 22.11.87 |   |
| Ш.№        | Посокина  | Инж. | 22.11.87 |   |
| Проб.      | Тимофеева | Инж. | 22.11.87 | План на отм. 0.000 между осями 14...24, Г...К (для районного строительства с 11 минч. 22°С) |

22733-03 10

Копировал Варич Формат А2

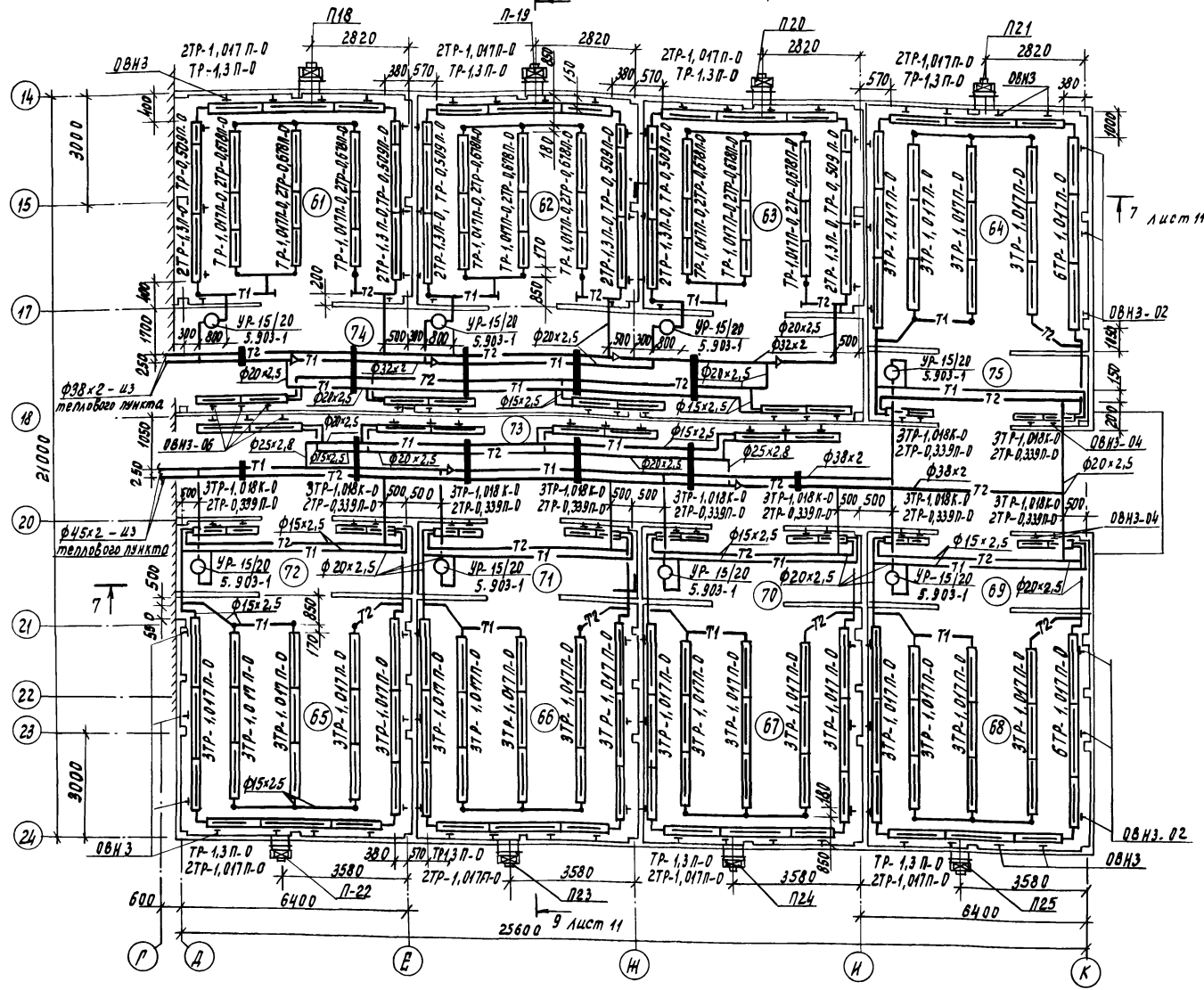
Тепловой проект 810-9-2.87 Альбом 3

Ш.№ 10001, Подпись и дата

А16Б0МЗ

Типовой проект

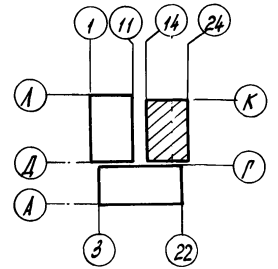
План на отм. 0.000 между осями 14...24, Р...К.



Экспликация помещений

| Номер по плану | Наименование                  | Площадь м <sup>2</sup> | Категория по взрывной, пожарно-взрывной и пожарной опасности |
|----------------|-------------------------------|------------------------|--|
| 61             | Бокс для разведения афидимизы | 39,1                   |  |
| 62             | Бокс для разведения афидимизы | 37,2                   |  |
| 63             | Бокс для разведения афидимизы | 37,2                   |  |
| 64             | Маточник для энкарзии         | 42,8                   |  |
| 65             | Маточник для белокрылки       | 44,9                   |  |
| 66             | Бокс для разведения энкарзии  | 43,5                   |  |
| 67             | Бокс для разведения энкарзии  | 43,5                   |  |
| 68             | Бокс для разведения энкарзии  | 43,5                   |  |
| 69             | Тамбур                        | 12,6                   |  |
| 70             | Тамбур                        | 12,6                   |  |
| 71             | Тамбур                        | 12,6                   |  |
| 72             | Тамбур                        | 13,3                   |  |
| 73             | Коридор                       | 75,2                   |  |
| 74             | Коридор                       | 56,3                   |  |
| 75             | Тамбур                        | 12,6                   |  |

Схематический план



- Стеллажи в боксах условно не показаны.
- Опоры под трубопроводы в коридорах в осях 17...20 показаны условно. Привязку и тип опоры см. лист КМ26, КМ31.
- Тип нагревательных приборов по оси 18, Р...Д приведен на листе 15.
- Обратный магистральный трубопровод в коридоре в осях И...К крепить по месту к прогону проволокой 3.0-14 ГОСТ 3282-74.

|            |           |      |          |   |
|------------|-----------|------|----------|---|
| И.контр.   | Т.К.Ч.    | М    | 02.11.77 | Т.п. 810-9-2.87-08  |
| Л.спец.пр. | Кондрашов | У.С. | 02.11.82 |   |
| Р.ц.п.     | Никитин   | С.В. | 02.11.82 |   |
| Р.к.с.к.   | Мамзлов   | С.В. | 02.11.82 |   |
| Р.к.з.р.   | Тимофеева | М.И. | 02.11.82 | Производственная биологическая лаборатория.   |
| Ст.инж.    | Смагина   | С.В. | 02.11.82 |   |
| Рассч.     | Смагина   | С.В. | 02.11.82 | План на отм. 0.000 между осями 14...24 (для районов строительства ст.п.м.ч.с.г.с.). |

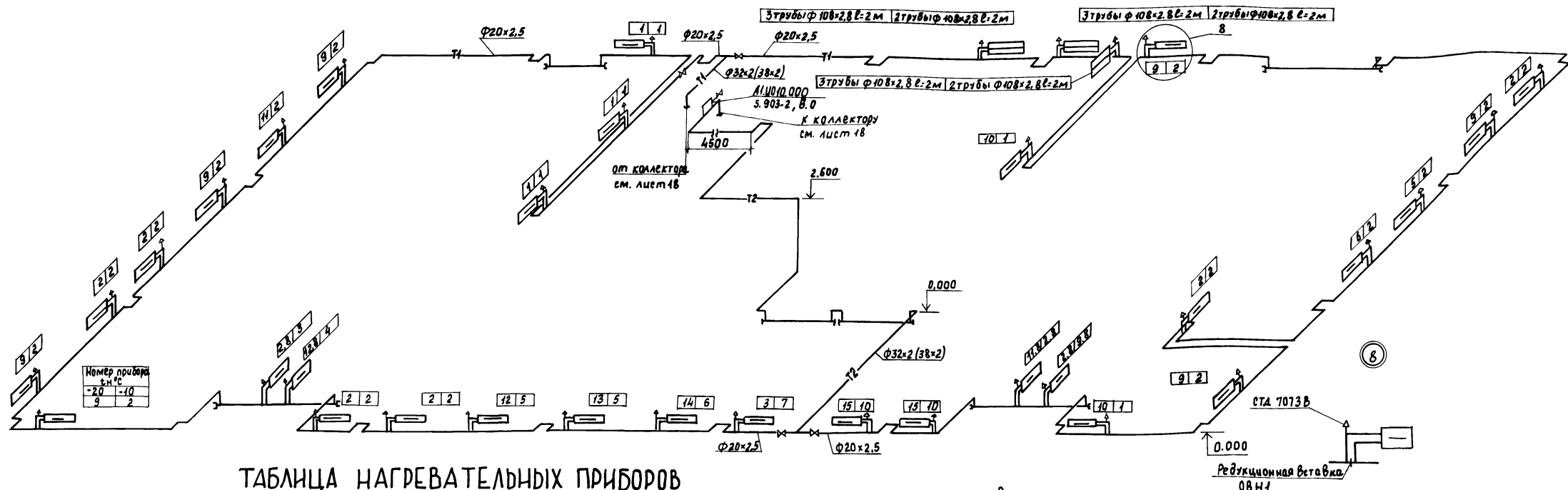
|          |  |  |  |
|----------|--|--|--|
| Привязка |  |  |  |
| И.контр. |  |  |  |

|        |      |        |
|--------|------|--------|
| Стадия | Лист | Листов |
| Р      | 8    |        |

# СИСТЕМА ОТОПЛЕНИЯ

Альбом 3

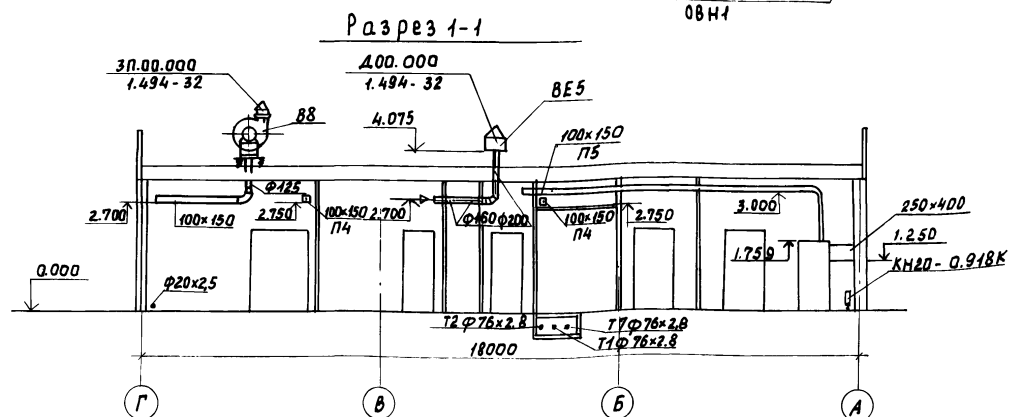
Типовой проект



| Номер прибора | t <sub>н</sub> , °C |
|---------------|---------------------|
| 1             | -20                 |
| 2             | -10                 |
| 3             | 2                   |

ТАБЛИЦА НАГРЕВАТЕЛЬНЫХ ПРИБОРОВ

| Номер прибора | Тип конвектора |
|---------------|----------------|
| 1             | КН20 - 0,655К  |
| 2             | КН 20 - 1,226К |
| 3             | КН20 - 2,328К  |
| 4             | КН20 - 2,819К  |
| 5             | КН20 - 1,593К  |
| 6             | КН20 - 1,716К  |
| 7             | КН20 - 1,838К  |
| 8             | КН20 - 2,45П   |
| 9             | КН20 - 1,317К  |
| 10            | КН20 - 0,918К  |
| 11            | КН20 - 1,471К  |
| 12            | КН20 - 1,961К  |
| 13            | КН20 - 2,083К  |
| 14            | КН20 - 2,206К  |
| 15            | КН20 - 1,311К  |



Значения в скобках указаны для зоны с тн минус 10°С

|            |           |          |          |  |      |
|------------|-----------|----------|----------|--|------|
| Н. контр.  | Ткач      | 20.11.87 | 22.11.87 | г.п. 810-9-2.87                            | -08  |
| Директор   | Кондрашов | 20.11.87 | 22.11.87 |  |      |
| ГЛП        | Икутин    | 20.11.87 | 22.11.87 |  |      |
| Рук. сект. | Мамзлова  | 20.11.87 | 22.11.87 |  |      |
| Рук. пр.   | Тимофеева | 20.11.87 | 22.11.87 | Производственная биологическая лаборатория |      |
| Ст. инж.   | Беляева   | 20.11.87 | 22.11.87 | Стандия                                    | Лист |
| Инж.       | Корнеева  | 20.11.87 | 22.11.87 | Р  | 9    |
| Пров.      | Беляева   | 20.11.87 | 22.11.87 | ГИПРОНИСЕЛЬПРОМ                            |      |

|          |  |
|----------|--|
| Привязка |  |
| Шк. №    |  |

Разрез 1-1. Схема системы отопления между осями 3...22, А...Г.  
22733-03 12

Копировал Фомушкина

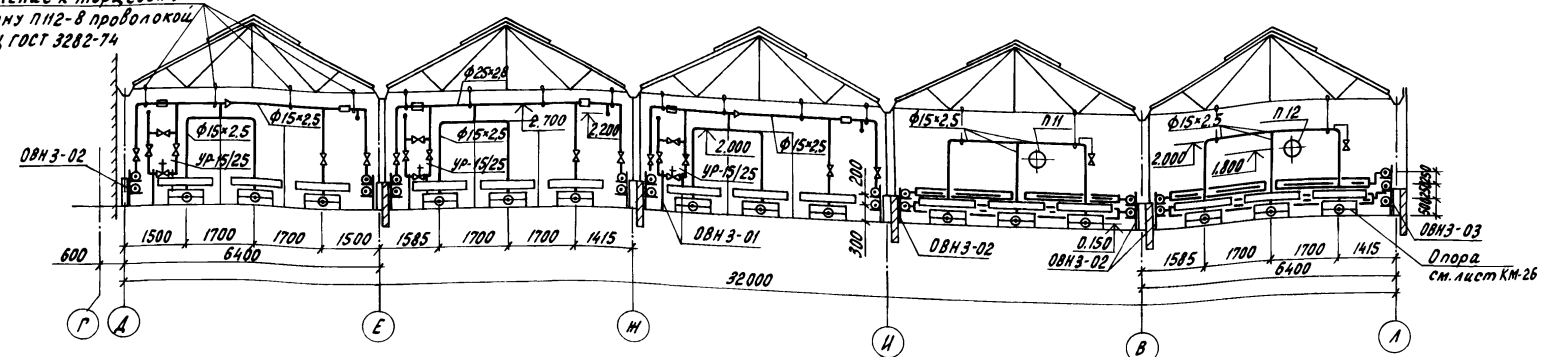
Формат А2

Шк. № подл. Подпись и дата. Взам. инв. №

Альбом 3  
Типовой проект

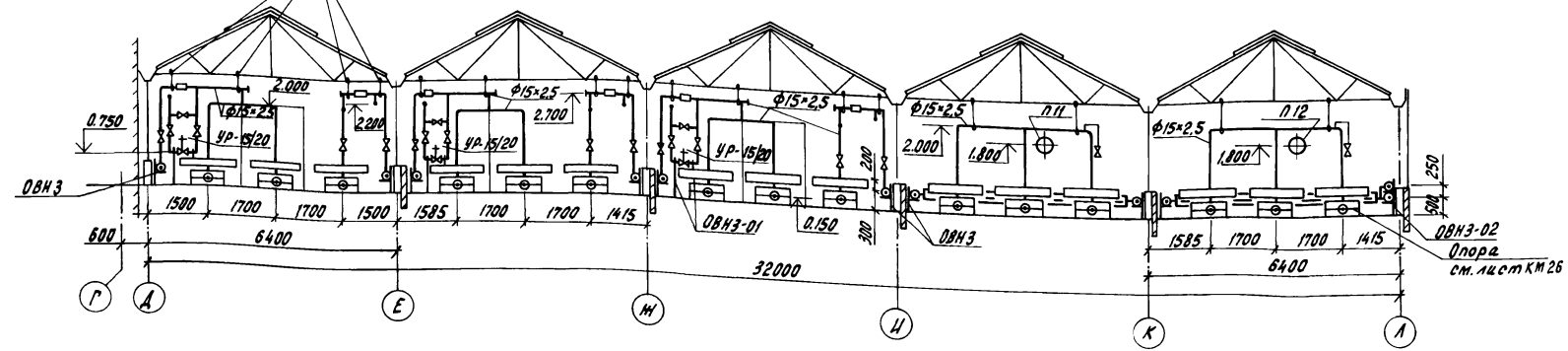
Разрез 2-2

Крепление к торцевому прогону ПН2-8 проволокой 3-0-14 ГОСТ 3282-74



Разрез 3-3

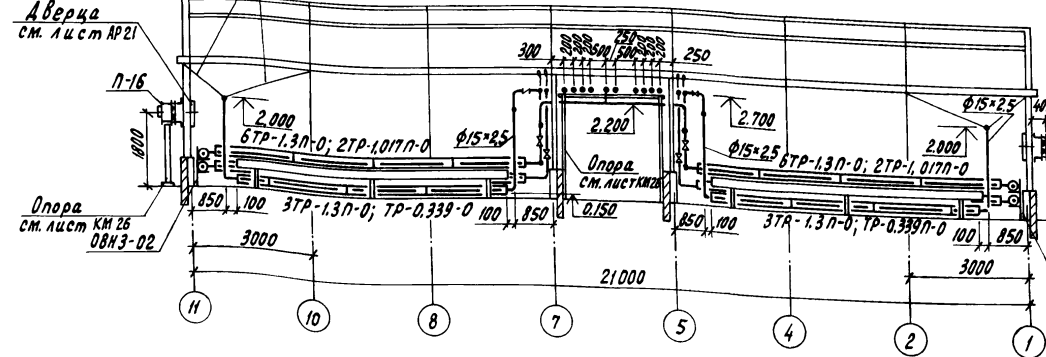
Крепление к торцевому прогону ПН2-8 проволокой 3-0-14 ГОСТ 3282-74



Разрез 4-4

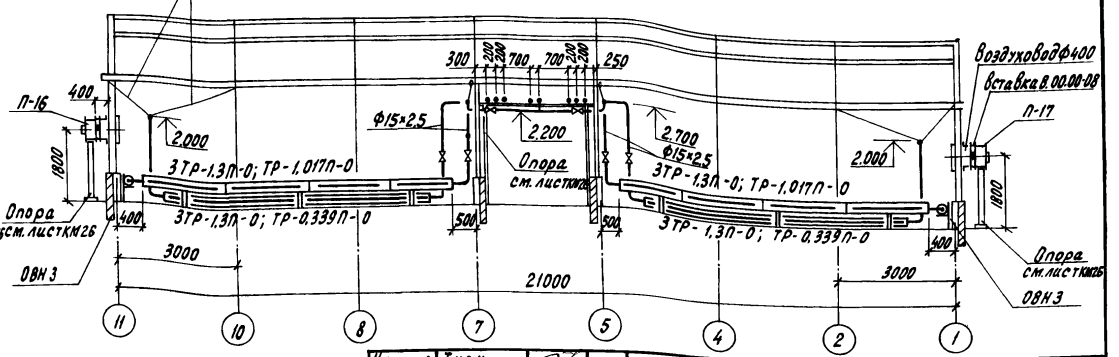
Крепление проволокой 3-0-14 ГОСТ 3282-74

Дверца см. лист АР21



Крепление проволокой 3-0-14 ГОСТ 3282-74

Разрез 5-5



1. Отметки указаны по низу трубопроводов.
2. Диаметры и марки арматуры см. листы 12, 13.

|             |           |          |  |
|-------------|-----------|----------|--|
| И.контр.    | Ткач      | 02.11.87 | т. п. 810-9-2.87 - 08                      |
| И.спец.ста. | Кондрашов | 02.11.87 |  |
| Г.И.П.      | Никитин   | 02.11.87 |  |
| Р.ж.сект.   | Матзолов  | 02.11.87 |  |
| Р.ж.зр.     | Тимофеева | 02.11.87 |  |
| Ст.инж.     | Смагина   | 02.11.87 | Производственная биологическая лаборатория |
| Рассч.      | Смагина   | 02.11.87 |  |

Привязан  
И.н.в.х

Разрезы 2-2, 3-3, 4-4, 5-5  
ГИПРОНИСЕЛЬПРОМ  
г.Орел

22733-03 13

Копировал Перелыгина

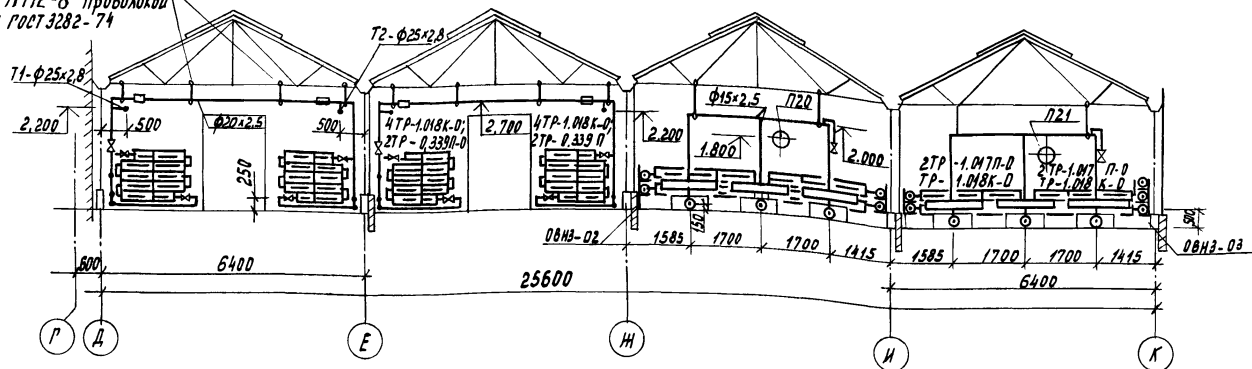
Формат 2

И.н.в.х. Подпись и дата

Мальбом 3  
Типовой проект

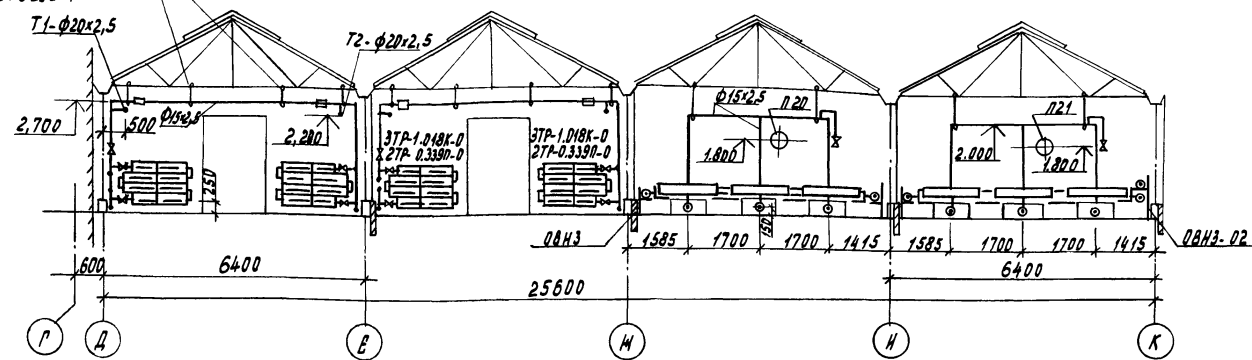
### Разрез 6-6

Крепление к торцевому прогону П112-8 проволокой 3-0-14 ГОСТ 3282-74



### Разрез 7-7

Крепление к торцевому прогону П112-8 проволокой 3-0-14 ГОСТ 3282-74



### Разрез 8-8

Крепление проволокой к элементам подвесного потолка

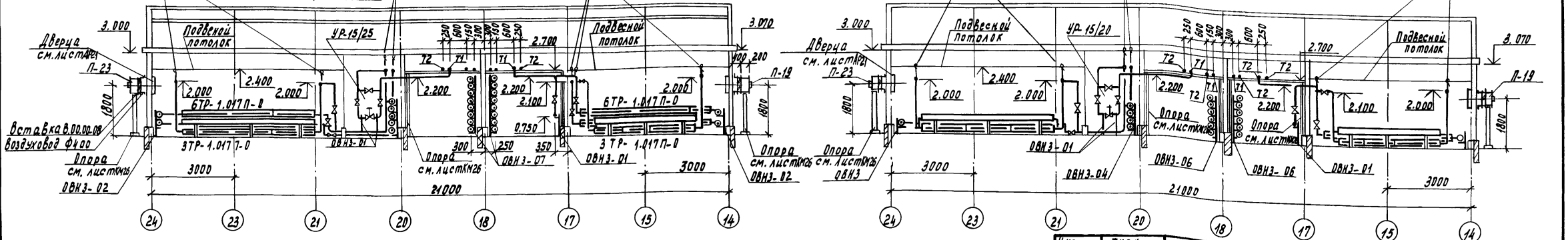
Крепление проволокой к торцевому прогону П112-8

Крепление проволокой к элементам подвесного потолка

Крепление проволокой к элементам подвесного потолка

Крепление проволокой к торцевым прогонам П112-8

Крепление проволокой к элементам подвесного потолка

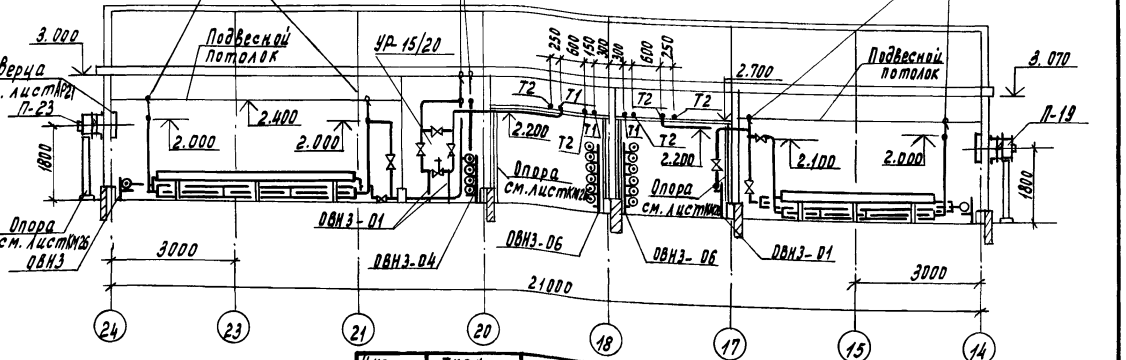


### Разрез 9-9

Крепление проволокой к элементам подвесного потолка

Крепление проволокой к торцевым прогонам П112-8

Крепление проволокой к элементам подвесного потолка



И.В. Лавал. Подпись и дата, влад. инв. л.

|           |           |          |
|-----------|-----------|----------|
| И.контр.  | Ткач      | 12.11.82 |
| Инсп.отв. | Кондрашов | 02.11.82 |
| Р.Ц.П.    | Никитин   | 02.11.82 |
| Рук.сект. | Мамзолов  | 02.11.82 |
| Рук.гр.   | Тимофеева | 02.11.82 |
| Ст.инж.   | Смагина   | 02.11.82 |
| Рассч.    | Смагина   | 02.11.82 |

Т.П. 810-9-2.87-08

1. Отметки указаны по низу трубопроводов.
2. Диаметры и марки арматуры см. листы 14, 15.

|          |  |  |  |
|----------|--|--|--|
| Привязка |  |  |  |
| И.В.Л.   |  |  |  |

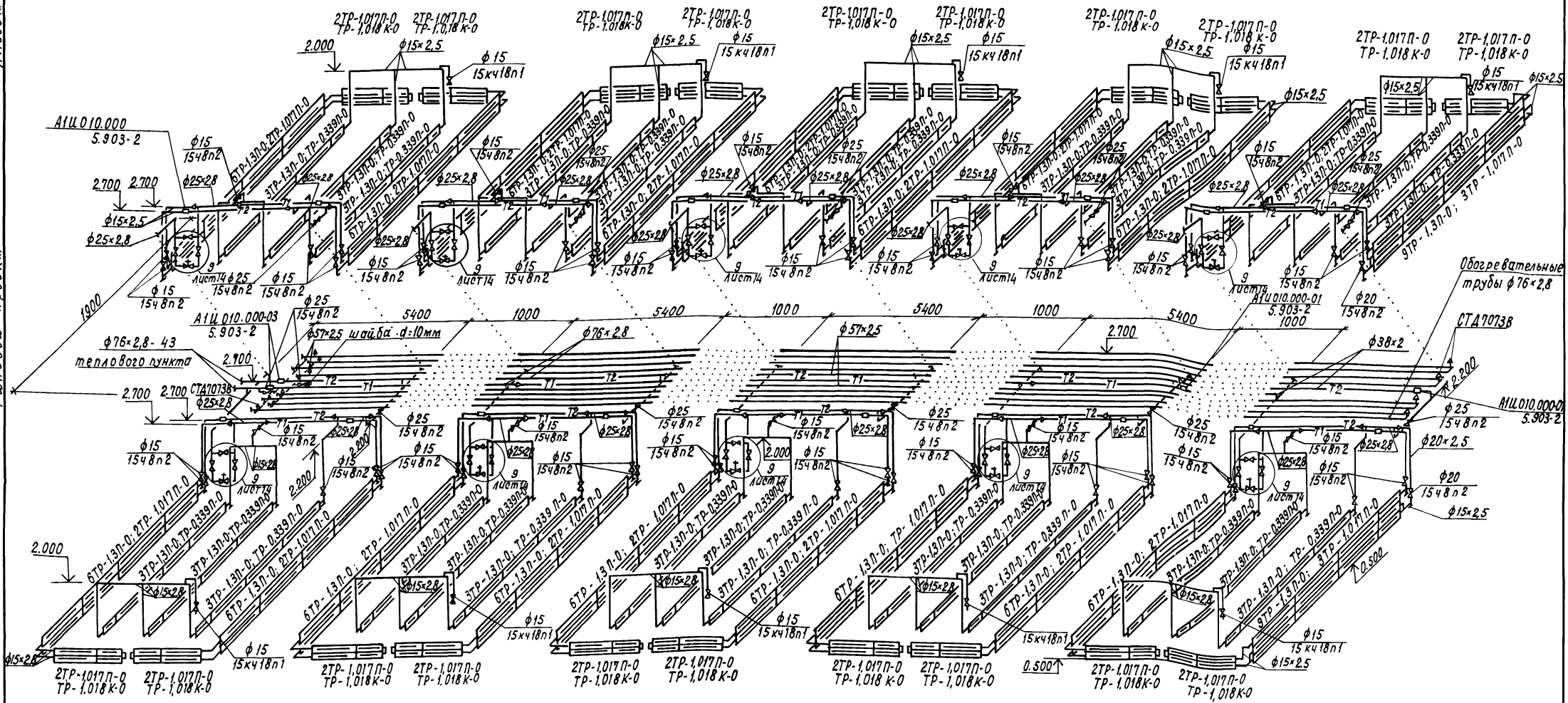
|   |        |                             |        |
|---|--------|-----------------------------|--------|
| Производственная биологическая лаборатория. | Итадия | Лист                        | Листов |
|   | Р      | И                           |        |
| Разрезы 6-6; 7-7; 8-8, 9-9.                 |        | ГИПРОНИСБЕЛЬПРОМ<br>г. УРЕЛ |        |

22733-03 14

Копировал Муратова

Формат А2

А1660м3  
Тщательное проектирование



1. Отметки указаны по низу трубопроводов.
2. Все необозначенные воздухоотборники на разводящих трубопроводах в боксах приняты марки АЦО 10.000.
3. Воздухоотводящие трубы от воздухоотборников и трубопроводов опустить до отм. 1.500.
4. Трубопроводы в коридоре проложены без уклона.

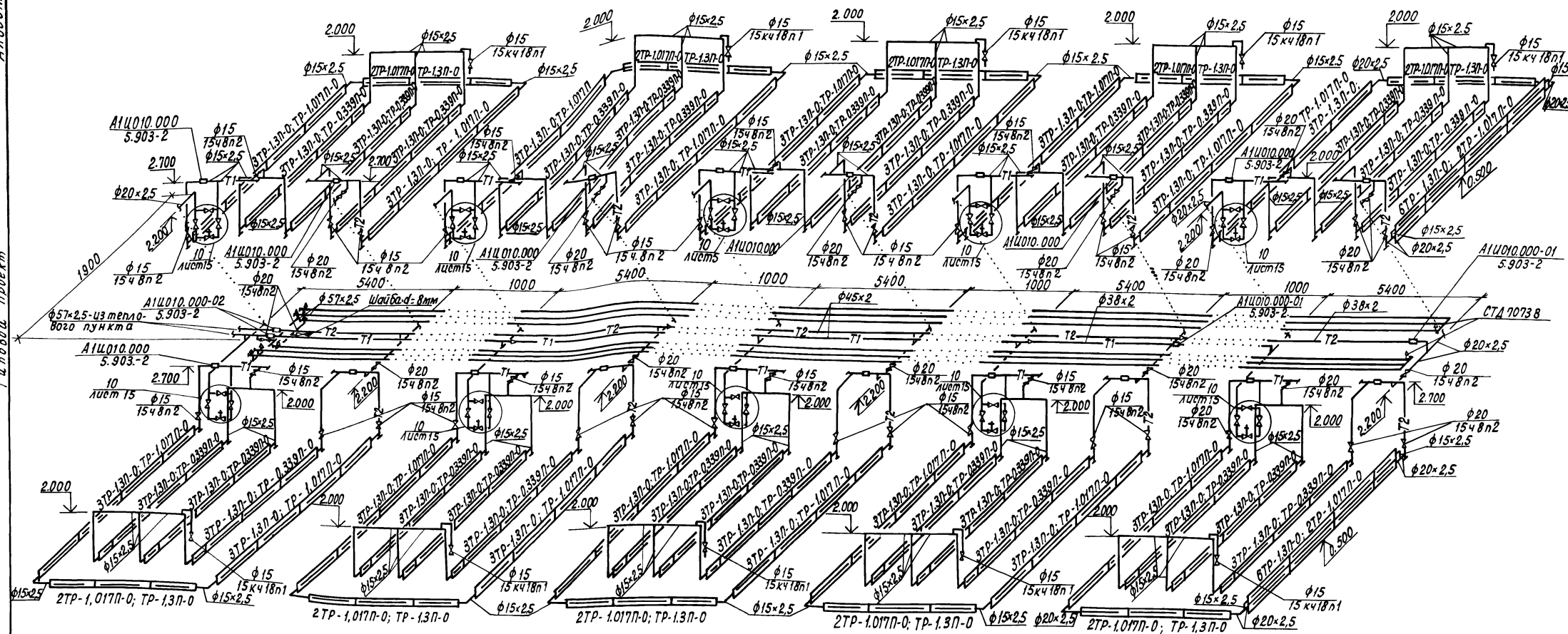
|            |           |  |  |  |  |  |  |  |  |
|------------|-----------|--|--|--|--|--|--|--|--|
| И.контр.   | Ткач      |  |  |  |  |  |  |  |  |
| И.спец.    | Кондратов |  |  |  |  |  |  |  |  |
| И.И.П.     | Никитин   |  |  |  |  |  |  |  |  |
| Рук. сект. | Мамзлов   |  |  |  |  |  |  |  |  |
| Рук. з.р.  | Тимофеева |  |  |  |  |  |  |  |  |
| Ст. инж.   | Магина    |  |  |  |  |  |  |  |  |
| Рассч.     | Магина    |  |  |  |  |  |  |  |  |

м.п. 810-9-2.87-08

|           |  |   |                        |        |
|-----------|--|---|------------------------|--------|
| При вязан |  | Производственная биологическая лаборатория  | Лист                   | Листов |
|           |  | Схема системы отопления табулосями 1...11, г. Лобня районной строительствы сть минус 20°С | Р                      | 12     |
| И.н.в.н   |  |   | ГИПРОНИСЛЬПРОМ г. Орел |        |

Альбом 3

Т.И.Лобовый проект



1. Отметки указаны по низу трубопроводов.
2. Все необозначенные воздухоборники на разводящих трубопроводах в боксах приняты марки А1ЦО10.000.
3. Воздухоотводящие трубки от воздухоборников и трубопроводов опустить до отм. 1.500.
4. Трубопроводы в коридоре проложены без уклона.

Инв. и табл. Подпись и дата (вместо штампа)

|             |           |          |   |         |
|-------------|-----------|----------|---|---------|
| И.контр.    | Ткач      | 22.11.82 | Производственная биологическая лаборатория. | Лист 13 |
| И.спец.таб. | Кондрашов | 22.11.82 |   |         |
| И.П.        | Никитин   | 22.11.82 |   |         |
| Рук.сект.   | Мамзолов  | 22.11.82 |   |         |
| Рук.гр.     | Питомеева | 22.11.82 | Р   | 13      |
| Ст.инж.     | Стагина   | 22.11.82 |   |         |
| Рис.        | Стагина   | 22.11.82 | РИПРОНИСЛЬПРОМ г. Орел                      |         |

т.п. 810-9-2.87-08

Привязан  
Инв.л

Схема системы отопления между осями 1...11, Г...Л для районов строительства с ты минув 10°

Копировал Кухтинова

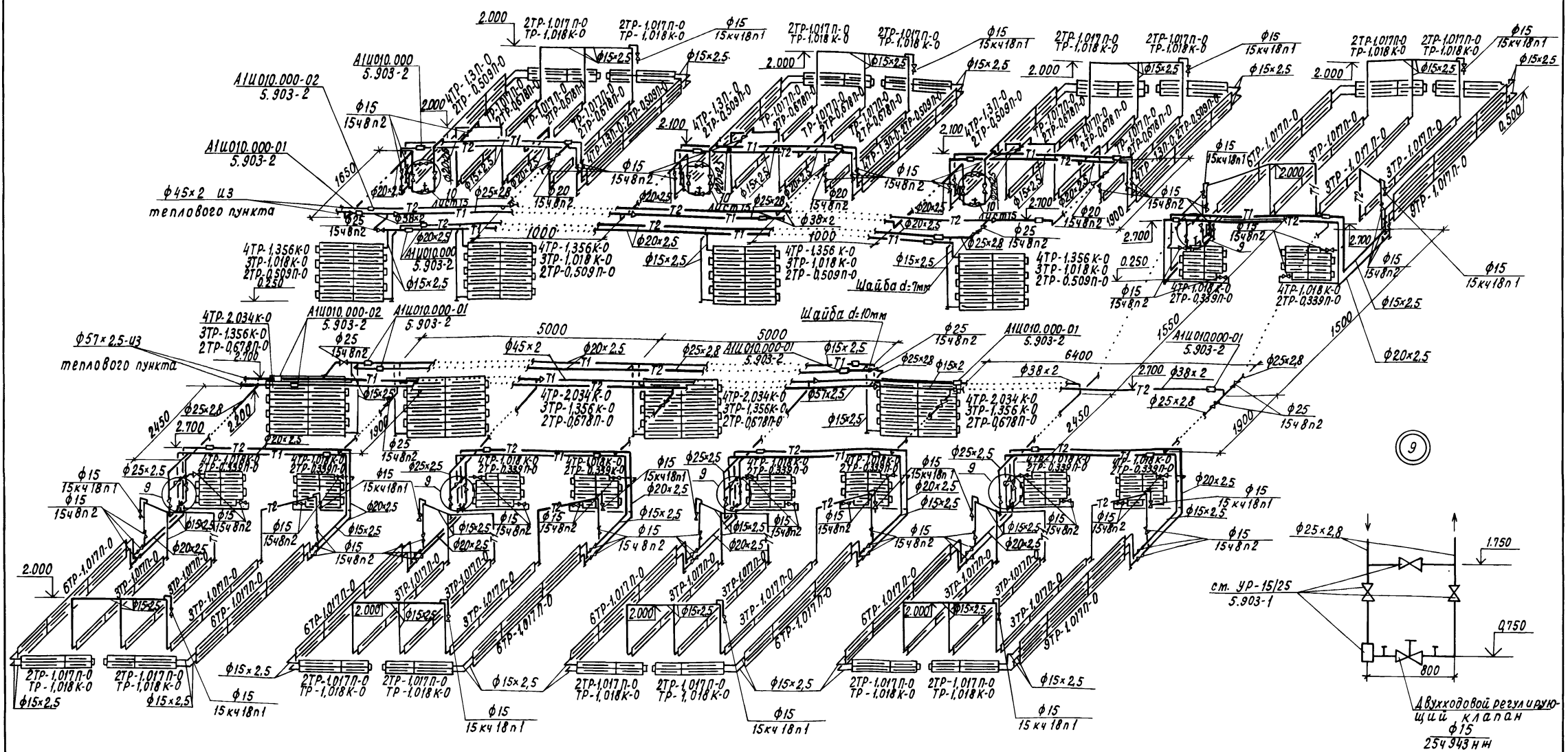
22733-03 16

Формат А2



А 1650 м 3

Т и л о в о й п р о е к т



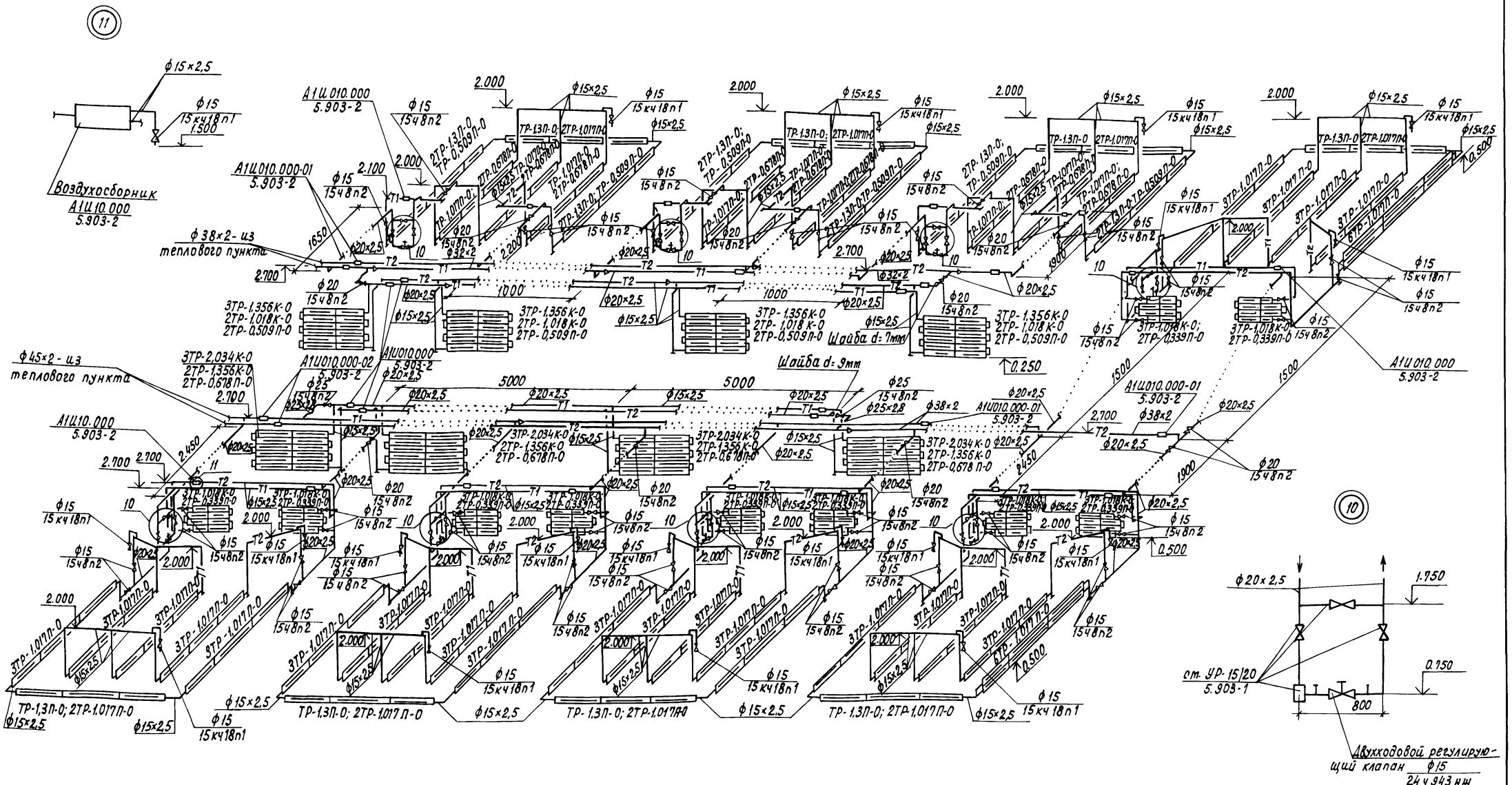
1. Отметки указаны по низу трубопроводов.
2. Все необозначенные воздухосборники на разводящих трубопроводах в боксах приняты марки А1У010.000.
3. Воздухоотводящие трубки от воздухосборников и трубопроводов опустить до отм. 1.500.

|            |           |          |   |  |  |                 |      |        |
|------------|-----------|----------|---|--|--|-----------------|------|--------|
| Инженер    | Николаев  | 11.94    |   |  |  |                 |      |        |
| Н. контр.  | Ткач      | 12.11.88 |   |  |  |                 |      |        |
| Нач. отд.  | Кондратов | 12.11.88 |   |  |  |                 |      |        |
| Инж. П.    | Никитин   | 02.11.87 |   |  |  |                 |      |        |
| Рук. сект. | Лямозлов  | 02.11.87 |   |  |  |                 |      |        |
| Рук. гр.   | Тимофеев  | 02.11.87 |   |  |  |                 |      |        |
| Ст. инж.   | Смагина   | 02.11.87 |   |  |  |                 |      |        |
| Привязан   |           |          | Производственная биологическая лаборатория  |  |  | Стация          | Лист | Листов |
|            |           |          | г. Орел   |  |  | р               | 14   |        |
| Инв. н     |           |          | Схема системы отопления между осями 14.24, Г, К для районной строительствасистемы |  |  | ГИПРОНИСЕЛЬПРОМ |      |        |
|            |           |          | 22733-03 17   |  |  | г. Орел         |      |        |

Альбом 3

Титловый проект

Шкала и детали



1. Отметки указаны по низу трубопроводов.
2. Все необозначенные воздухоотводчики на разводящих трубопроводах в боксах приняты марки АЦО10.000.
3. Воздухоотводящие трубки от воздухоотводчиков и трубопроводов опустить до отм. 1.500.

|            |           |       |  |  |  |
|------------|-----------|-------|--|--|--|
| Автор      | Николаев  | 11.87 |  |  |  |
| Н. контр.  | Кач       | 12.87 |  |  |  |
| Чл. отв.   | Кондратов | 12.87 |  |  |  |
| Р.Ц.П.     | Никитин   | 12.87 |  |  |  |
| Р.К. сект. | Мамзюков  | 12.87 |  |  |  |
| Р.К. гр.   | Тимофеева | 12.87 |  |  |  |
| Ст. инж.   | Смагина   | 12.87 |  |  |  |

м. п. 810-9-2.87-08

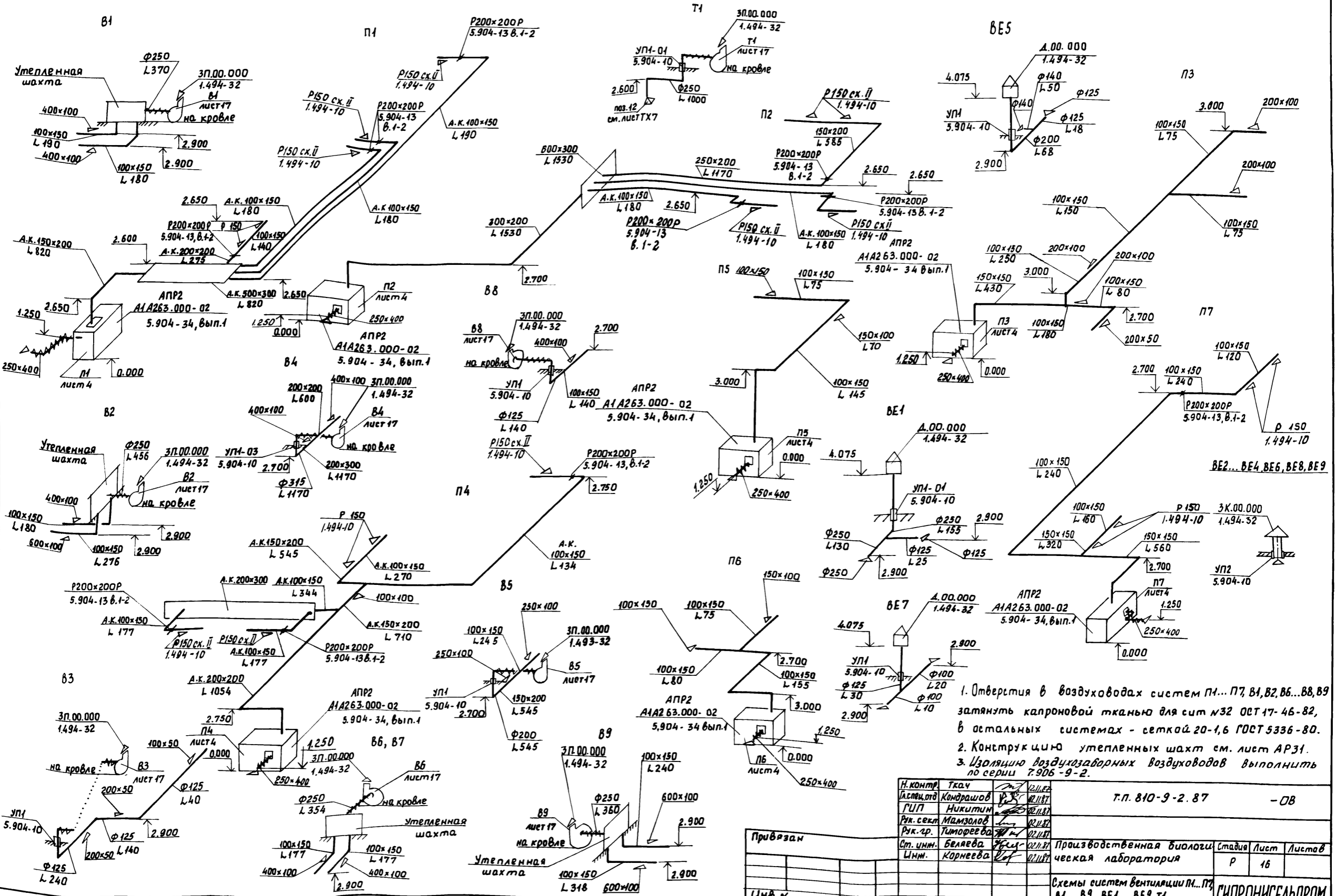
|   |        |      |        |
|---|--------|------|--------|
| Производственная биологическая лаборатория. | Стация | Лист | Листов |
|   | Р      | 15   |        |

Схема системы отопления многоквартирного дома № 24/л. К/для районного строительства ст. н. минус 10%

ГИПРОНИСЕЛЬПРОМ  
г. Орел

Типовой проект Альбом 3

СНБ.Н.Лодж. Вентиляция и отопление



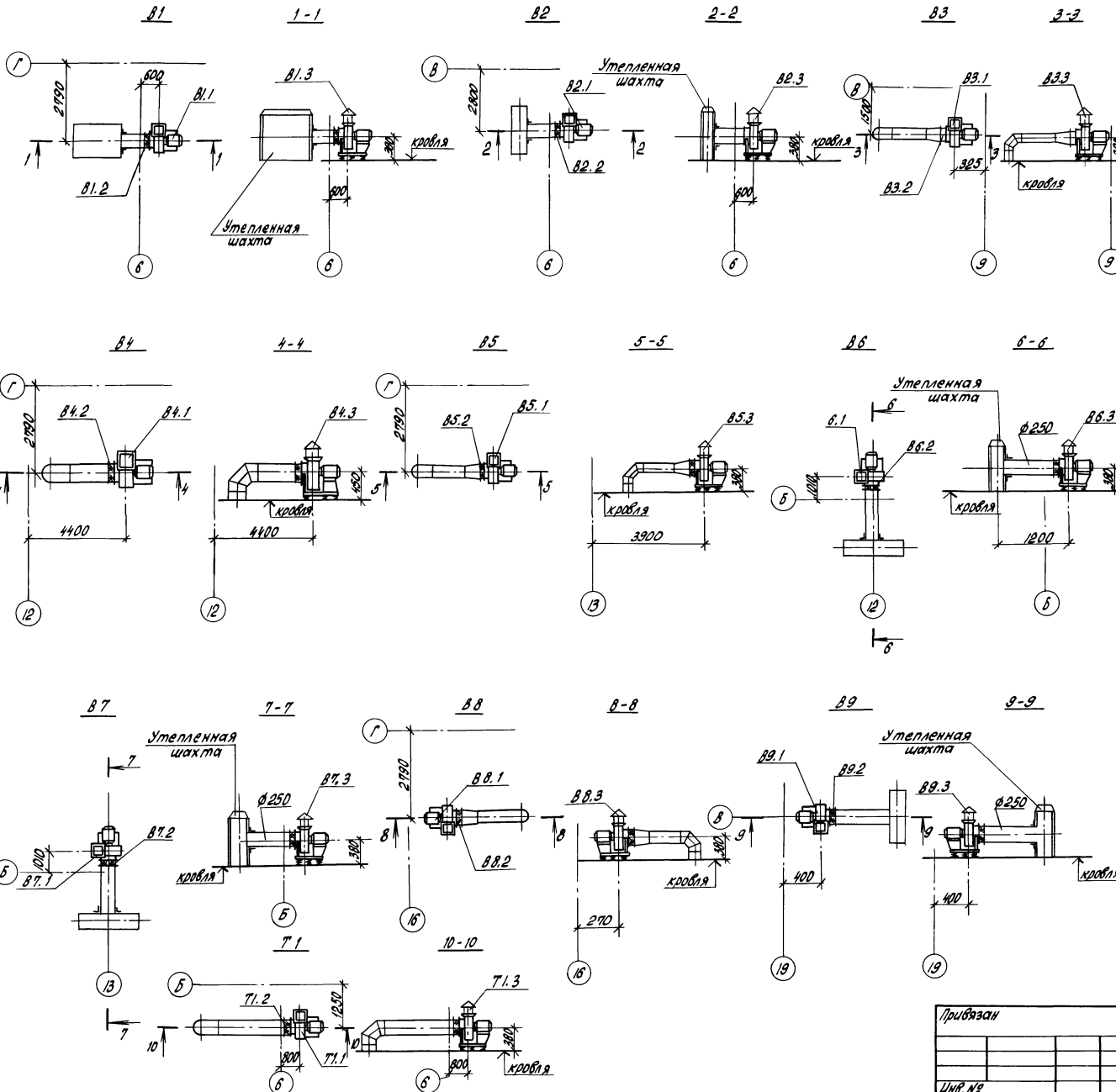
1. Отверстия в воздуховодах систем П1... П7, В1, В2, В6... В8, В9 затянуть капроновой тканью для сит №32 ГОСТ 17-46-82, в остальных системах - сеткой 20-1,6 ГОСТ 5336-80.
2. Конструкцию утепленных шахт см. лист АР31.
3. Изоляцию воздуховодных воздуховодов выполнить по серии 7.906-9-2.

|            |           |          |   |         |      |
|------------|-----------|----------|---|---------|------|
| И. контр.  | Ткач      | 02.11.87 | Т.п. 810-9-2. 87  | - 08    |      |
| Лист. отв. | Кондратов | 02.11.87 |   |         |      |
| Г.И.П.     | Никитин   | 02.11.87 |   |         |      |
| Рук. сект. | Мамзолов  | 02.11.87 | Производственная биологическая лаборатория                | Стандия |      |
| Рук. гр.   | Тимофеева | 02.11.87 |   |         | Лист |
| Ст. инж.   | Беляева   | 02.11.87 |   |         |      |
| Инж.       | Корнеева  | 02.11.87 | Р   | 16      |      |
| Привязан   |           |          | Схемы систем вентиляции П1... П7 В1... В9, ВЕ1... ВЕ9, Т1 |         |      |
| СНБ.Н      |           |          | ГИПРОНИСЕЛЬПРОМ<br>г. Орел                                |         |      |

22733-03 19

Копировал Фомыкина

Формат А2



Спецификация вентиляционных установок

| Марка, поз. | Обозначение  | Наименование  | Кол-во | Масса, кг | Примечание               |
|-------------|--------------|---|--------|-----------|--------------------------|
| <b>B1</b>   |              |   |        |           |                          |
| B1.1        |              | Агрегат вентиляторный в комплекте:  | 1      | 26,2      |                          |
|             | ТУ22-5862-84 | вентилятор центробежный В-Ц4-75 №2,5 исп.1 правого вращения положение кожуха 190° |        |           | диаметр колеса 0,95Аном. |
|             |              | Электродвигатель 4АА50А4 мощн. 0,06 кВт n=1400 об/мин                             |        |           |                          |
| B1.2        | 5.904-38     | Вставка гибкая В.00.00-03   | 1      | 0,91      |                          |
| B1.3        | 1.494-32     | Зонт ЗП.00.000  | 1      | 4,5       |                          |
| <b>B4</b>   |              |   |        |           |                          |
| B4.1        |              | Агрегат вентиляторный в комплекте:  | 1      |           |                          |
|             | ТУ22-5862-84 | вентилятор центробежный В-Ц4-75 №3,5 исп.1 правого вращения положение кожуха 0°   |        |           | диаметр колеса 1,05Аном. |
|             |              | Электродвигатель 4АА63А4 мощн. 0,25кВт n=1400об/мин.                              |        |           |                          |
| B4.2        | 5.904-38     | Вставка гибкая В.00.00-03   | 1      | 1,24      |                          |
| B4.3        | 1.494-32     | Зонт ЗП.00.000  | 1      | 4,5       |                          |
| <b>T1</b>   |              |   |        |           |                          |
| T1.1        |              | вентилятор центробежный с электродвигателем                                       |        |           | см. листы ТХ             |
| T1.2        | 5.904-38     | Вставка гибкая В.00.00-03   | 1      | 0,91      |                          |
| T1.3        | 1.494-32     | Зонт ЗП.00.000  | 1      | 4,5       |                          |

1. Спецификация на установки B2, B3, B5, B6, B7, B8, B9 аналогична B1.  
2. Утепленную шахту см. лист АР 31.

|           |           |         |  |  |  |
|-----------|-----------|---------|--|--|--|
| И.контр.  | Т.коч     | 12.8.82 |  |  |  |
| И.проект. | Кондратов | 12.8.82 |  |  |  |
| И.изп.    | Никитин   | 12.8.82 |  |  |  |
| И.эксп.   | Мамзорова | 12.8.82 |  |  |  |
| И.уч.з.   | Иванова   | 12.8.82 |  |  |  |
| И.ст.инж. | Беляева   | 12.8.82 |  |  |  |
| И.инж.    | Корнева   | 12.8.82 |  |  |  |
| И.проб.   | Беляева   | 12.8.82 |  |  |  |

т.п. 810-9-2.87 - 03

Производственная биологическая лаборатория

Установки вытяжных систем B1...B9, T1 на крыше между осями 3...22, А...Г

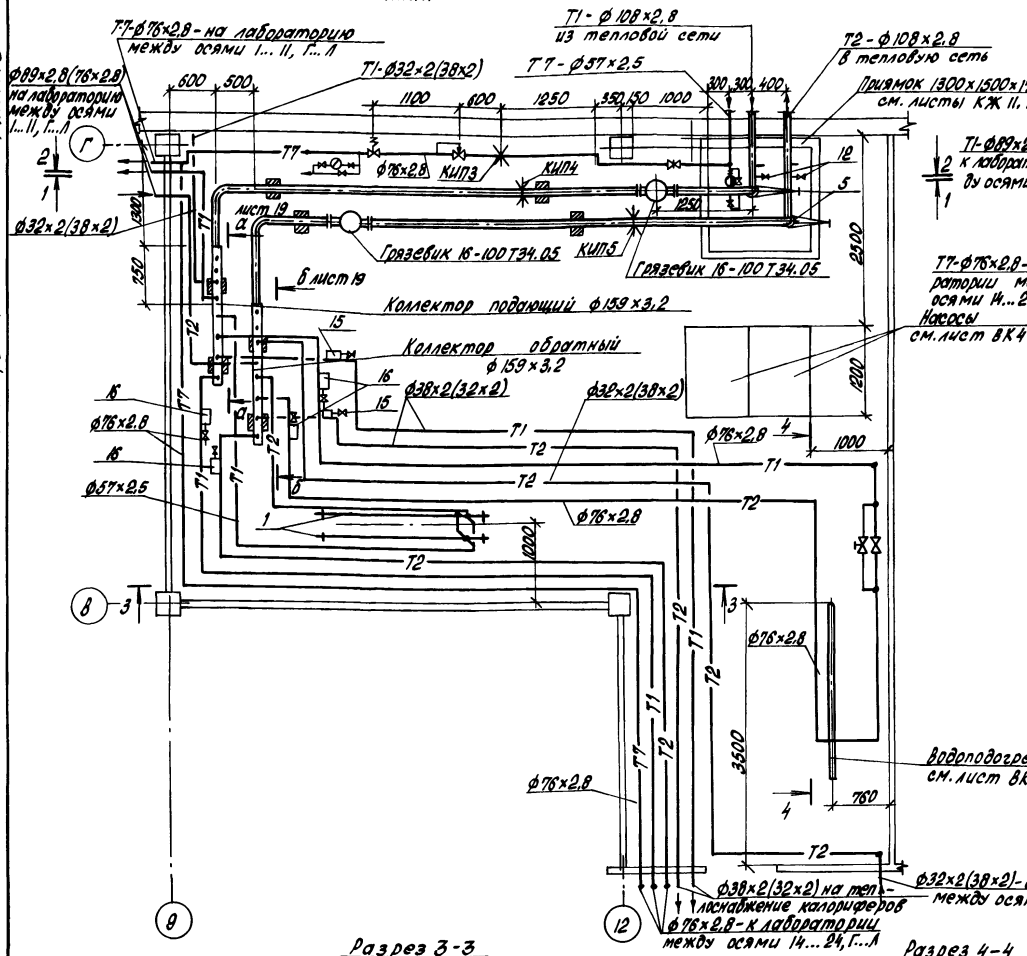
|          |  |
|----------|--|
| Привязан |  |
| И.пр.№   |  |

22733-03 20

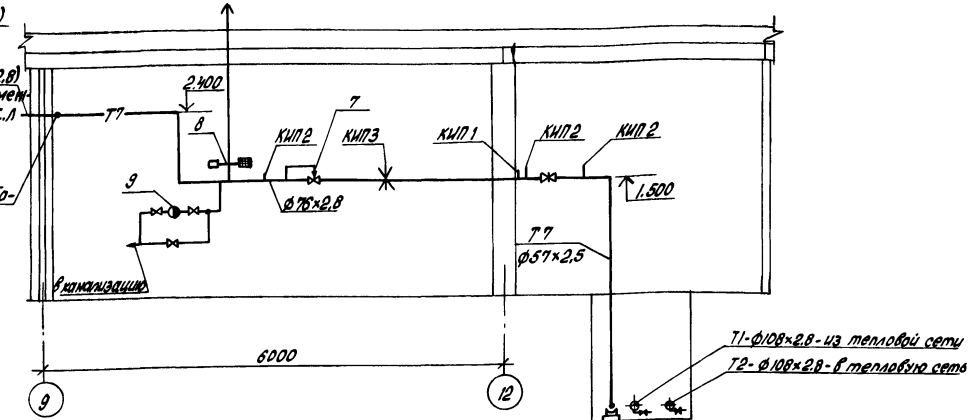
И.контр. И.проект. И.изп. И.эксп. И.уч.з. И.ст.инж. И.инж. И.проб.

Альбом 3  
Типовой проект

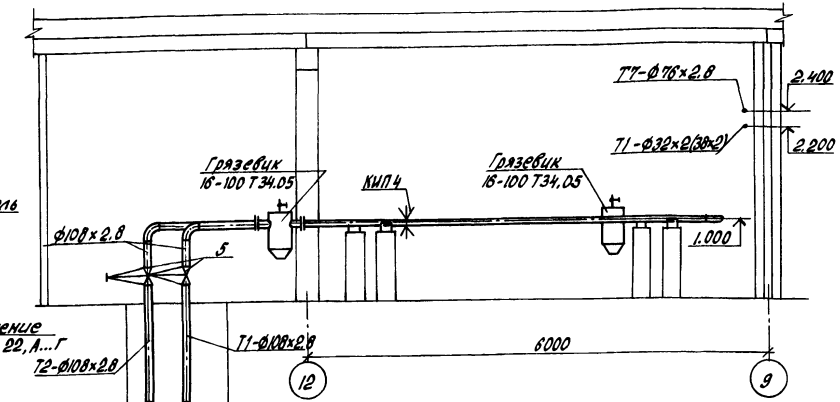
План



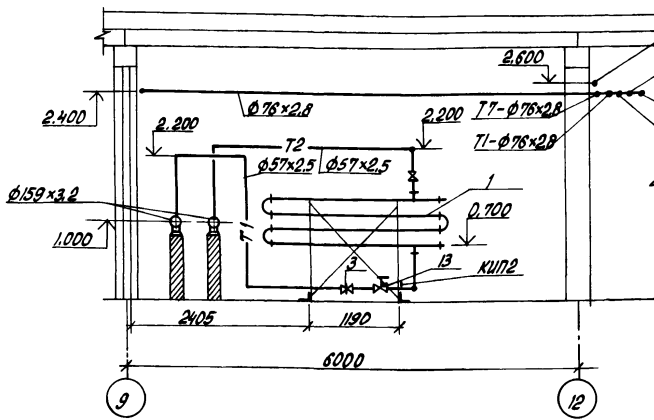
Разрез 1-1



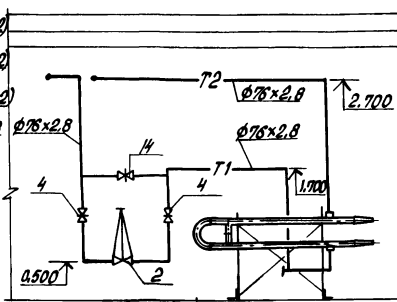
Разрез 2-2



Разрез 3-3



Разрез 4-4



| №№ КНП | Наименование                     | Кол. |
|--------|----------------------------------|------|
| КНП1   | Установка термометра             | 6    |
| КНП2   | Установка манометра              | 12   |
| КНП3   | Соединение фланцевое для измери- | 1    |
| КНП4   | тельной диафрагмы 100-08 04      | 1    |
| КНП5   | Соединение фланцевое для измери- | 1    |
|        | тельной диафрагмы 50-08 01       | 1    |

|                  |            |
|------------------|------------|
| Инж. Ткач        | Инж. Вилья |
| Инж. Кондратьев  | Инж. Вилья |
| Инж. Никитин     | Инж. Вилья |
| Инж. Мамзлов     | Инж. Вилья |
| Инж. Тимофеев    | Инж. Вилья |
| Ст. инж. Вельява | Инж. Вилья |

т.п. 810-9-2.87 -08

1. Давление в подающем трубопроводе на входе в тепловой пункт принято  $\leq 600$  кПа (6 кгс/см<sup>2</sup>).
2. Цифры в скобках - для зоны минус 10 °С.
3. Положи соответствуют позициям на листах СД.

|          |  |  |  |  |   |                          |        |
|----------|--|--|--|--|---|--------------------------|--------|
| Приказан |  |  |  |  | Производственная био-Стадия                       | Лист                     | Листов |
|          |  |  |  |  | гическая лаборатория                              | Р                        | 18     |
| Инв. №   |  |  |  |  | Тепловой пункт. План. Разрезы. 1-1, 2-2, 3-3, 4-4 | ГИПРОНИСЛЬПРОМ<br>2.0дел |        |

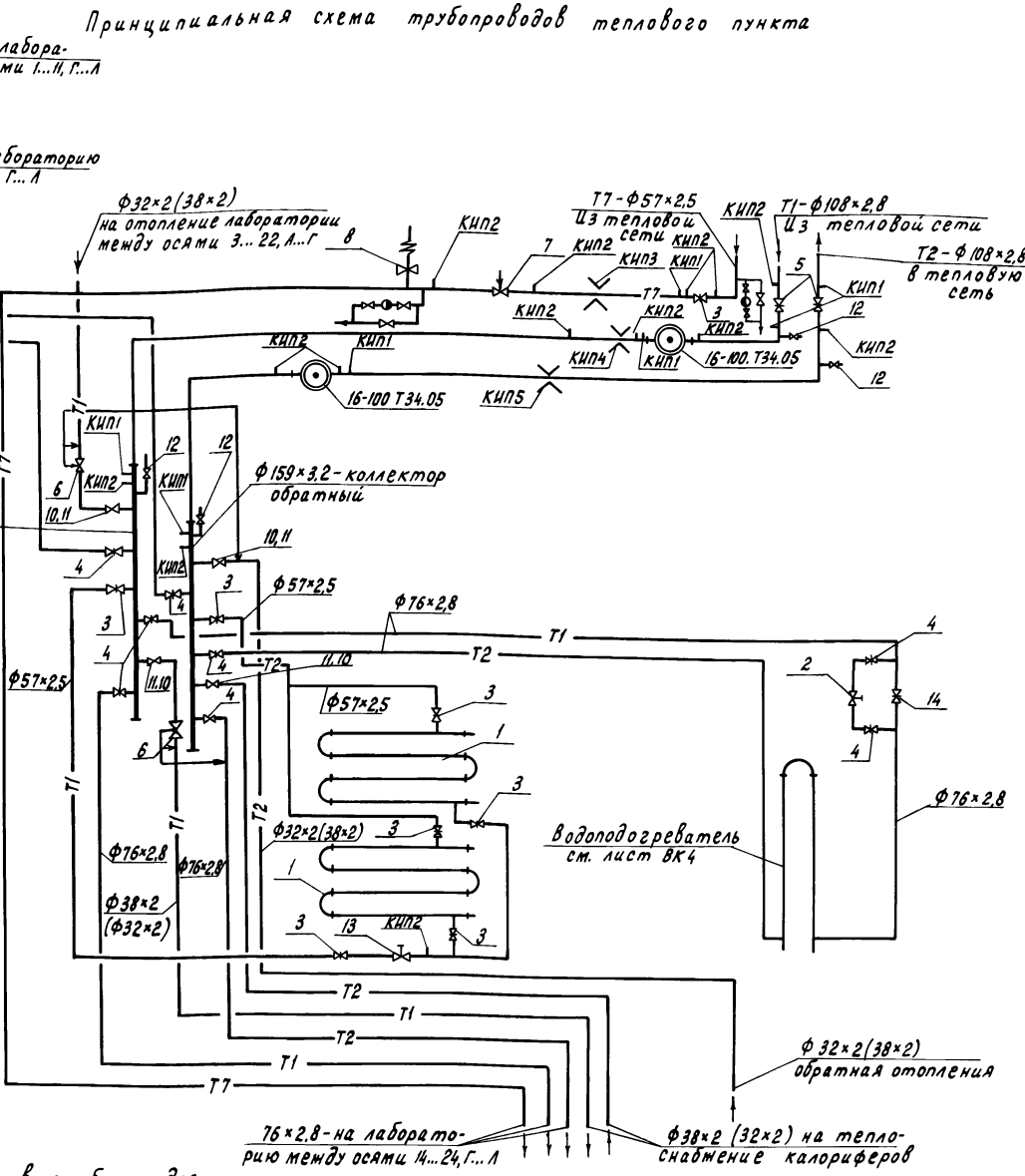
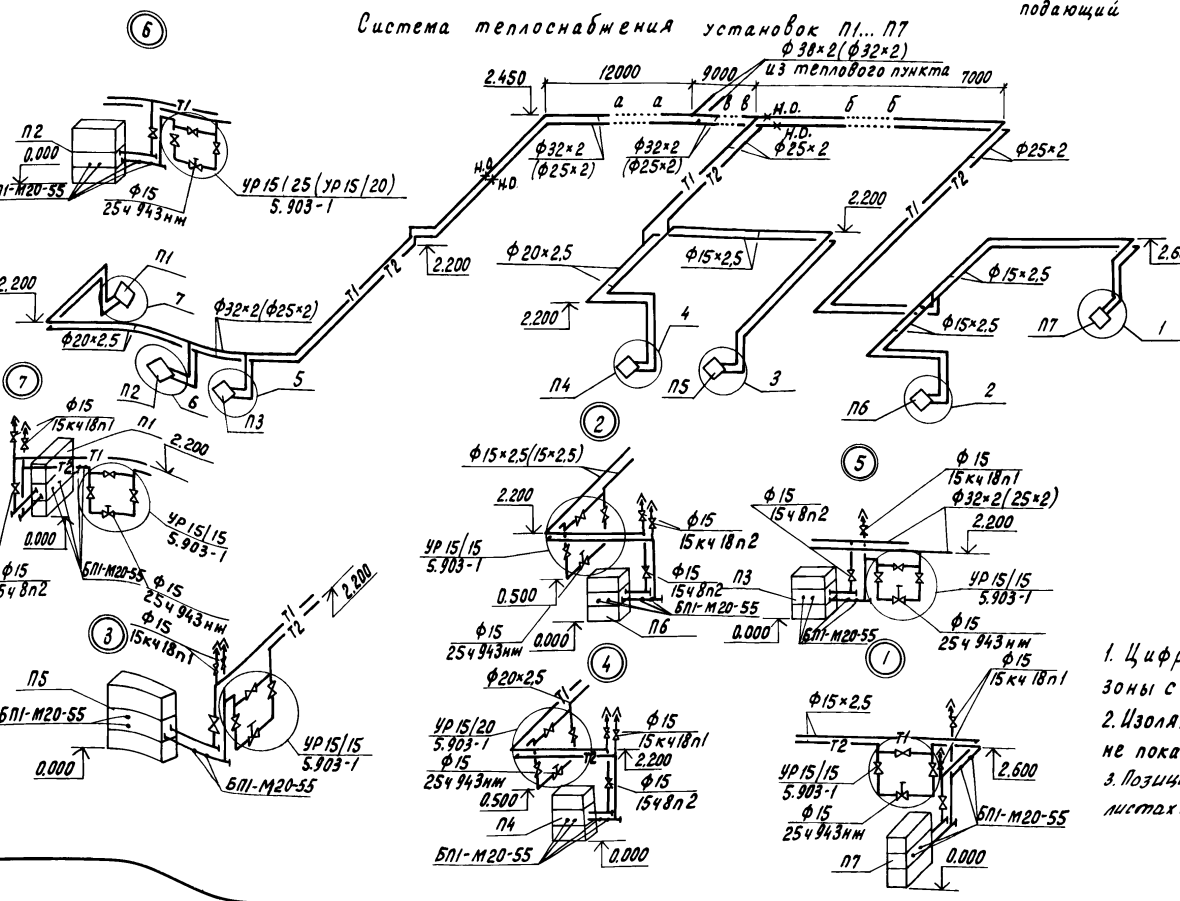
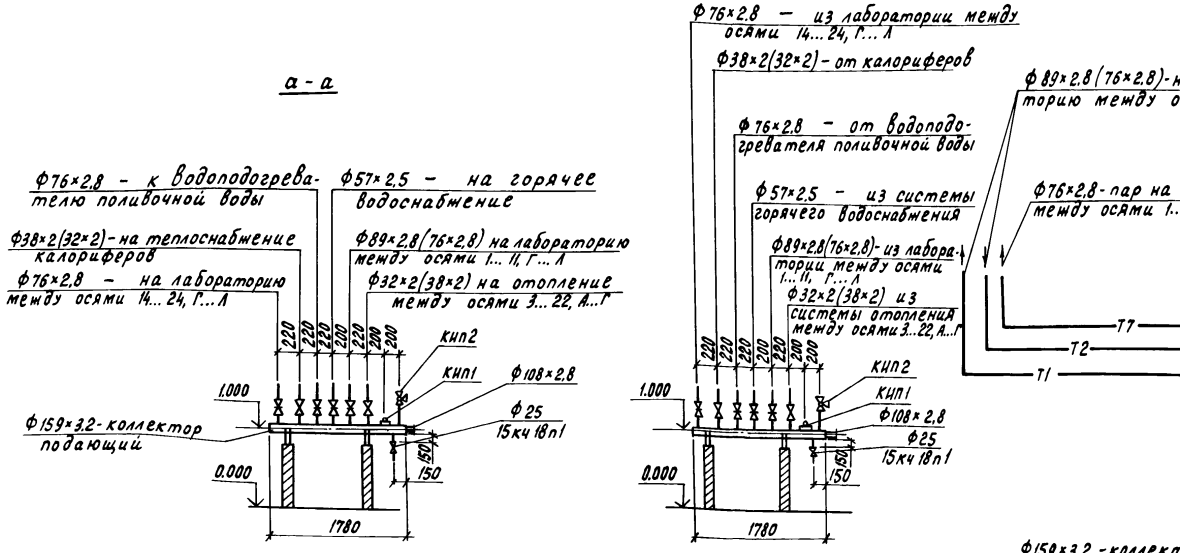
22733-03 21

Копировал Попова

Формат А2

ИВБ и подл. гравировки и даты вклейки

Альбом 3  
Тиловой проект

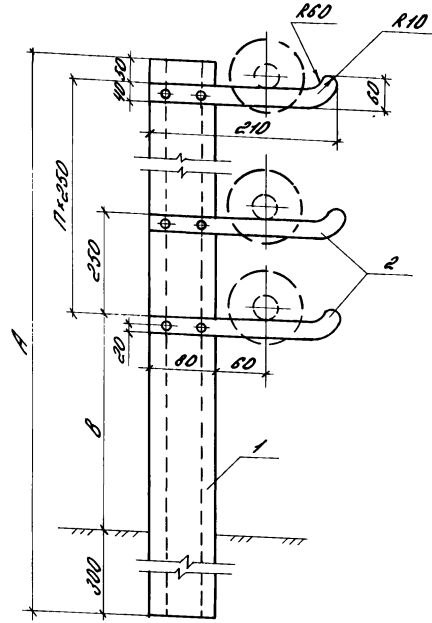


1. Цифры в скобках - для зоны с  $t_n$  минус 10°C.
2. Изоляция трубопроводов условно не показана.
3. Позииции соответствуют позициям на листах СО.

|                      |          |                     |  |             |
|----------------------|----------|---------------------|--|-------------|
| И.Контр. Ткач        | 22.11.87 | Т.п. 810-9-2.87 -ОВ | Производственная биологическая лаборатория | Лист 19     |
| И.Спец.от. Кондратов | 22.11.87 |                     | Гипронисельпром<br>г.Орел                  | 22733-03 22 |
| Г.ИП. Никитин        | 22.11.87 |                     |  |             |
| Р.Сект. Матролов     | 22.11.87 |                     |  |             |
| Р.С.г.р. Тимофеева   | 22.11.87 |                     |  |             |
| Ст.инж. Беляева      | 22.11.87 |                     |  |             |
| Привязан             |          |                     |  |             |
| Ин.В.Н               |          |                     |  |             |

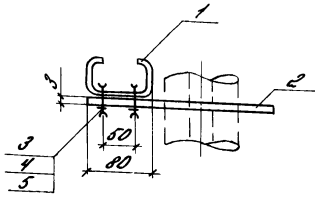


Выборка материалов



| Поз.                       | Наименование   | Количество, кг |      |      |      |      |      |      |      |
|----------------------------|--|----------------|------|------|------|------|------|------|------|
|                            |  | 08Н3           | -01  | -02  | -03  | -04  | -05  | -06  | -07  |
| <u>Материал</u>            |  |                |      |      |      |      |      |      |      |
| 1                          | Профиль №20 ГОСТ 70.000.6.001-80                         | 2.88           | 3.73 | 3.73 | 4.58 | 5.42 | 6.27 | 6.27 | 7.97 |
| 2                          | Лист Б-ПН.3.0 ГОСТ 19903-74<br>2-й-ст 3-сл ГОСТ 16523-70 | 0.24           | 0.24 | 0.48 | 0.72 | 0.96 | 1.20 | 1.44 | 1.92 |
| <u>Стандартные изделия</u> |  |                |      |      |      |      |      |      |      |
| 3                          | Болт М10-6g 40.58 ГОСТ 7798-70 шт.                       | 2              | 2    | 4    | 6    | 8    | 10   | 12   | 16   |
| 4                          | Гайка М10-8Н.5 ГОСТ 5915-70 шт.                          | 2              | 2    | 4    | 6    | 8    | 10   | 12   | 16   |
| 5                          | Шайба 10.01.08 сл.08 ГОСТ 11371-78 шт.                   | 2              | 2    | 4    | 6    | 8    | 10   | 12   | 16   |

| Объяснение | n | A, мм | B, мм | масса, кг |
|------------|---|-------|-------|-----------|
| 08Н3       | 0 | 850   | 500   | 3.72      |
| -01        | 0 | 1100  | 750   | 4.57      |
| -02        | 1 | 1100  | 500   | 5.41      |
| -03        | 2 | 1350  | 500   | 7.10      |
| -04        | 3 | 1600  | 500   | 8.78      |
| -05        | 4 | 1850  | 500   | 10.47     |
| -06        | 5 | 1850  | 250   | 11.31     |
| -07        | 7 | 2350  | 750   | 14.69     |



|          |  |  |  |
|----------|--|--|--|
| Привязан |  |  |  |
|          |  |  |  |
|          |  |  |  |
|          |  |  |  |
|          |  |  |  |
| ИВ.Н     |  |  |  |

|             |           |      |          |
|-------------|-----------|------|----------|
| И.контр.    | Труч      | С/П  | 12.11.87 |
| И.спец.инж. | Копировал | В.К. | 12.11.87 |
| И.контр.    | Черепной  | В.И. | 12.11.87 |
| Рук.сект.   | Метерма   | Л.С. | 12.11.87 |
| Рук.гр.     | Тюрясова  | И.А. | 12.11.87 |
| Инж.        | Посадкина | С.В. | 12.11.87 |
| Проб.       | Смагина   | В.А. | 12.11.87 |

т.п. 810-9-287 -08Н3

Опора

|                            |      |        |
|----------------------------|------|--------|
| Стр.                       | Лист | Листов |
|                            |      |        |
| ГИПРОНИСЕЛЬПРОМ<br>г. Орел |      |        |

ИВ.Н

Копирован верно формат А3

|                            |  |  |      |
|----------------------------|--|--|------|
| Привязан                   |  |  |      |
|                            |  |  |      |
|                            |  |  |      |
|                            |  |  |      |
| ИВ.Н                       |  |  |      |
| И.контр.                   |  |  |      |
| И.спец.инж.                |  |  |      |
| И.контр.                   |  |  |      |
| Рук.сект.                  |  |  |      |
| Рук.гр.                    |  |  |      |
| Проб.                      |  |  |      |
| Стр.                       |  |  | Лист |
| Листов                     |  |  |      |
| ГИПРОНИСЕЛЬПРОМ<br>г. Орел |  |  |      |

Копирован формат А4

|                            |  |  |      |
|----------------------------|--|--|------|
| Привязан                   |  |  |      |
|                            |  |  |      |
|                            |  |  |      |
|                            |  |  |      |
| ИВ.Н                       |  |  |      |
| И.контр.                   |  |  |      |
| И.спец.инж.                |  |  |      |
| И.контр.                   |  |  |      |
| Рук.сект.                  |  |  |      |
| Рук.гр.                    |  |  |      |
| Проб.                      |  |  |      |
| Стр.                       |  |  | Лист |
| Листов                     |  |  |      |
| ГИПРОНИСЕЛЬПРОМ<br>г. Орел |  |  |      |

Копирован формат А4



Альбом 3

типовой проект

Ведомость рабочих чертежей основного комплекта

Ведомость ссылочных и прилагаемых документов

| Лист | Наименование  | Примечание |
|------|---|------------|
| 1    | Общие данные (начало)   |            |
| 2    | Общие данные (окончание)  |            |
| 3    | План на отм. 0.000 между осями 3...22, А...Г. Схематический план.         |            |
| 4    | План на отм. 0.000 между осями 1...11, Д...Л. Схематический план.         |            |
| 5    | План на отм. 0.000 между осями 14...24, Д...К. Схематический план.        |            |
| 6    | Схемы систем В1;Т3;В3;В10;В11 между осями 3...22, А...Г. Водомерные узлы. |            |
| 7    | Схемы систем К1;К2,К2' между осями 3...22; А...Г.                         |            |
| 8    | Схемы систем В10;В11;К3 между осями 1...11, Д...Л.                        |            |
| 9    | Схемы систем В10;В11;К3 между осями 14...24, Д...К.                       |            |
| 10   | Разрез 1-1.   |            |

| Обозначение              | Наименование  | Примечание |
|--------------------------|---|------------|
|                          | <u>Ссылочные документы</u>  |            |
| 2.190-1/72, вып. 3       | Узлы и детали цинкмерного оборудования жилых и общественных зданий для сельского строительства.                     |            |
| 2.492-1                  | Типовые узлы и детали комбинированных внутренних водостоков промышленных зданий с применением неметаллических труб. |            |
| 3.001.1-3                | Упоры на наружных напорных трубопроводах водопровода и канализации.   |            |
| 3.903-13                 | Опорные конструкции под водообогреватели.   |            |
| 4.904-69                 | Детали крепления санитарно-технических приборов и трубопроводов.  |            |
| 5.901-1                  | Водомерные узлы.  |            |
| 5.905-7                  | Оборудование, узлы и детали наружных газопроводов (подземных и надземных).  |            |
| 7.903.9-2, вып. 1        | Тепловая изоляция трубопроводов с положительными температурами  |            |
|                          | <u>Прилагаемые документы</u>  |            |
| т.п. 810-9-2. 87 - ВК.СО | Спецификация оборудования   | альбом 9   |
| т.п. 810-9-2. 87 - ВК.ВМ | Ведомость потребности в материалах  | альбом 10  |

Условные обозначения:

- ✓ / Номер технологического оборудования, соответствующий позициям плана марки ТХ.
- В10— Трубопровод шлангового полива
- В11— Трубопровод системы испарительного охлаждения и увлажнения воздуха
- К2— Трубопровод системы внутренних водостоков с выпуском на отстойку

Общие указания.

Настоящая рабочая документация разработана на основании задания на проектирование, утвержденного Госагропромом СССР 2 марта 1986г; соответствующих норм проектирования; технологических расчетов.

Здание производственной биологической лаборатории между осями 3...22, А...Г одноэтажное; степень огнестойкости II; категория производства по пожарной опасности "Д"; строительный объем 2938 м<sup>3</sup>.

В системах водоснабжения и канализации применяются трубы: В1,В10,В11 - стальные оцинкованные по ГОСТ 3262-75; В3 - стальные по ГОСТ 10704-76 и ГОСТ 3262-75; ВВоды В1 и В3-из чуждлых напорных труб по ГОСТ 3583-75; К1, К2, К3-пластмассовые из ПВХ по ГОСТ 22689.3-77.

При производстве работ на внутренних сетях подлежат освидетельствованию с составлением актов освидетельствования следующие работы:  
 устройство противокоррозийной защиты трубопроводов; устройство тепловой изоляции трубопроводов и оборудования;  
 осмотр систем внутреннего водопровода и канализации;  
 подготовка оснований под трубопроводы, прокладываемые в земле, под полом;  
 устройства упора;  
 укладка трубопроводов и заделка стыков;  
 гидравлическое испытание систем холодного и горячего водопровода;  
 засыпка и уплотнение траншей для трубопроводов, прокладываемых под полом перед устройством полов над ними.

Изготовление и монтаж всех трубопроводов выполнять в соответствии со СНиП 3.05.01-85.

Окраску всех трубопроводов, за исключением внутренних водостоков, производить по ГОСТ 10503-71.

За условную отметку 0,000 принята отметка чистого пола здания, что соответствует отметке  по генплану.

Согласно СНиП 2.04.01-85 п. 6.2 и п. 6.6 внутреннее пожаротушение для части здания между осями 3...22, А...Г не предусматривается.

Внутреннее и наружное пожаротушение для частей здания между осями 1...11, Д...Л; 14...24, Д...К согласно СНиП 2.10.04-85 "Теплицы и парники" п. 3.4 не предусматривается.

Расход воды на наружное пожаротушение для части здания между осями 3-22 согласно СНиП 2.04.02-84, табл. 7 составляет 10 л/с

Ин. сект. 21  
Ин. сект. 22  
Ин. сект. 23  
Ин. сект. 24  
Ин. сект. 25  
Ин. сект. 26  
Ин. сект. 27  
Ин. сект. 28  
Ин. сект. 29  
Ин. сект. 30  
Ин. сект. 31  
Ин. сект. 32  
Ин. сект. 33  
Ин. сект. 34  
Ин. сект. 35  
Ин. сект. 36  
Ин. сект. 37  
Ин. сект. 38  
Ин. сект. 39  
Ин. сект. 40  
Ин. сект. 41  
Ин. сект. 42  
Ин. сект. 43  
Ин. сект. 44  
Ин. сект. 45  
Ин. сект. 46  
Ин. сект. 47  
Ин. сект. 48  
Ин. сект. 49  
Ин. сект. 50  
Ин. сект. 51  
Ин. сект. 52  
Ин. сект. 53  
Ин. сект. 54  
Ин. сект. 55  
Ин. сект. 56  
Ин. сект. 57  
Ин. сект. 58  
Ин. сект. 59  
Ин. сект. 60  
Ин. сект. 61  
Ин. сект. 62  
Ин. сект. 63  
Ин. сект. 64  
Ин. сект. 65  
Ин. сект. 66  
Ин. сект. 67  
Ин. сект. 68  
Ин. сект. 69  
Ин. сект. 70  
Ин. сект. 71  
Ин. сект. 72  
Ин. сект. 73  
Ин. сект. 74  
Ин. сект. 75  
Ин. сект. 76  
Ин. сект. 77  
Ин. сект. 78  
Ин. сект. 79  
Ин. сект. 80  
Ин. сект. 81  
Ин. сект. 82  
Ин. сект. 83  
Ин. сект. 84  
Ин. сект. 85  
Ин. сект. 86  
Ин. сект. 87  
Ин. сект. 88  
Ин. сект. 89  
Ин. сект. 90  
Ин. сект. 91  
Ин. сект. 92  
Ин. сект. 93  
Ин. сект. 94  
Ин. сект. 95  
Ин. сект. 96  
Ин. сект. 97  
Ин. сект. 98  
Ин. сект. 99  
Ин. сект. 100

Типовой проект разработан в соответствии с действующими нормами и правилами и предусматривает мероприятия, обеспечивающие взрывную, взрывопожарную и пожарную безопасность при эксплуатации здания.  
 Главный инженер проекта *А.В. Никитин*

|  |       |                |    |  |
|--|-------|----------------|----|--|
| Зам.гл.инж. Николаев                       | 11.87 |                |    |  |
| Н.контр. Пискач                            | 11.87 |                |    |  |
| Нач. отд. Васильев                         | 11.87 |                |    |  |
| Гл.инж. Никитин                            | 11.87 |                |    |  |
| Рук. гр. Бычкова                           | 11.87 |                |    |  |
| Инж. Ершова                                | 11.87 |                |    |  |
| Пров. Бычкова                              | 11.87 |                |    |  |
| т. п. 810-9-2. 87 - ВК                     |       |                |    |  |
| Производственная биологическая лаборатория |       | Итого листов   | 10 |  |
| Общие данные (начало)                      |       | Лист           | 1  |  |
|  |       | Р              |    |  |
|  |       | Гипроинжпроект |    |  |

М.В.М.З  
Т.П.В.П.Пр.С.К.

Основные показатели по чертежам водопровода и канализации

продолжение

| Наименование системы                               | Потребный напор на вводе, м | Расчетный расход |      |      | Установочная мощность электродвигателей, кВт | Примечание |
|--|-----------------------------|------------------|------|------|--|------------|
|  |                             | м³/сут           | м³/ч | л/с  |  |            |
| Хозяйственно-питьевой произ-водственный водопровод | 18,4                        | 5,07             | 6,98 | 2,37 | —  | —          |
| в том числе:                                       |                             |                  |      |      |  |            |
| на хозяйственно-питьевые нужды;                    | 18,4                        | 2,31             | 5,54 | 1,98 | —  | —          |
| на производст-венные нужды, из них;                | 18,4                        | 2,76             | 1,44 | 0,39 | —  | —          |
| холодной воды;                                     | 18,4                        | 2,58             | 3,90 | 1,20 | —  | —          |
| горячей воды;                                      | 18,4                        | 2,49             | 3,08 | 1,17 | —  | —          |

| Наименование системы                 | Потребный напор на вводе, м | Расчетный расход |       |      | Установочная мощность электродвигателей, кВт | Примечание |
|--------------------------------------|-----------------------------|------------------|-------|------|--|------------|
|                                      |                             | м³/сут           | м³/ч  | л/с  |  |            |
| Производственный водопровод          | 27                          | 22,10            | 16,70 | 4,64 | —  | —          |
| в том числе:                         |                             |                  |       |      |  |            |
| на шлакгоновый полив;                | 27                          | 9,10             | 7,20  | 2,0  | —  | —          |
| на охлаждение и увлажнение воздуха   | 100                         | 13,0             | 9,50  | 2,64 | —  | 30,00      |
| Производствен-но-бытовая канализация | —                           | 5,07             | 6,98  | 2,37 | —  | —          |
| водостоки                            | —                           | —                | —     | 7,56 | —  | —          |

Данные по производственному водопотреблению и водоотведению

| № потребителя по плану | Наименование потребителя         | Количество потребителей | Кол-во часов работы в сут-ках | Водопотребление           |                               |                        |                                    |   |      | Водоотведение |                                    |      |                |                            |                      | Примечание |  |      |     |                        |                                   |     |
|------------------------|----------------------------------|-------------------------|-------------------------------|---------------------------|-------------------------------|------------------------|------------------------------------|---|------|---------------|------------------------------------|------|----------------|----------------------------|----------------------|------------|--|------|-----|------------------------|-----------------------------------|-----|
|                        |                                  |                         |                               | Требуемая к качеству воды | Потребный напор и температура | Режим водопотреб-ления | Расход воды на одного потреб. м³/ч | Из хозяйствен-но-питьевого водо-провода |      |               | Из производст-венного водо-провода |      |                | Характеристика сточных вод | режим водоот-ведения |            | в производст-венно-бытовую канализацию |      |     | в дождевую канализацию |                                   |     |
|                        |                                  |                         |                               |                           |                               |                        |                                    | м³/сут                                  | м³/ч | л/с           | м³/сут                             | м³/ч | л/с            |                            |                      |            | м³/сут                                 | м³/ч | л/с | м³/сут                 | м³/ч                              | л/с |
|                        | Шлакговый полив                  |                         | 1,3                           | техн.                     | 27                            | периодич.              | —                                  | —                                       | —    | 9,10          | 7,20                               | 2,0  |                |                            |                      |            |  |      |     |                        |                                   |     |
|                        | Охлаждение и увлаж-нение воздуха |                         | 1,4                           | техн.                     | 100                           | периодич.              | —                                  | —                                       | —    | 13,0          | 9,50                               | 2,64 |                |                            |                      |            |  |      |     |                        |                                   |     |
| 4                      | Раковина РВ-2 ГОСТ 24843-81      | 1                       | 2                             | хол.                      | 2                             | периодич.              | 0,4                                | 1,32                                    | 0,66 | 0,18          | —                                  | —    | условно чистые | периодич.                  | 1,32                 | 0,66       | 0,18                                   | —    | —   | —                      | к-т одно-временной сти принят в.з |     |
| 17                     | Аквадистиллятор ДЭ-4-2           | 1                       | 1                             | хол.                      | 2                             | периодич.              | 0,12                               | 0,12                                    | 0,12 | 0,03          | —                                  | —    | условно чистые | периодич.                  | 0,12                 | 0,12       | 0,03                                   | —    | —   | —                      |                                   |     |
|                        | Итого:                           |                         |                               | хол.                      |                               |                        |                                    | 1,44                                    | 0,76 | 0,21          | 22,1                               | 16,7 | 4,64           |                            |                      |            |  |      |     |                        |                                   |     |
|                        |                                  |                         |                               | гор.                      |                               |                        |                                    | 1,32                                    | 0,66 | 0,18          | —                                  | —    | —              |                            |                      | 2,76       | 1,44                                   | 0,39 | —   | —                      | —                                 |     |

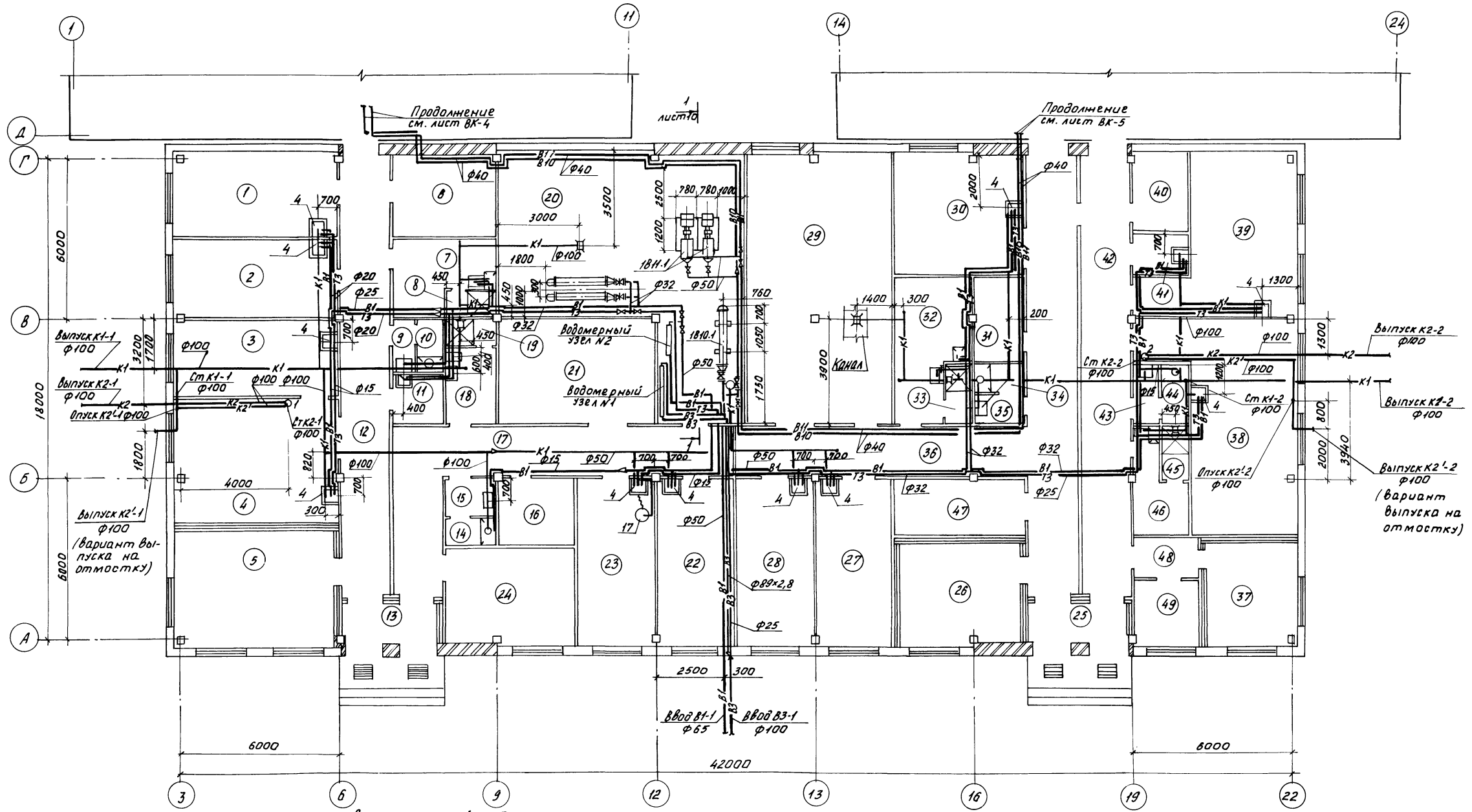
|                  |          |       |
|------------------|----------|-------|
| Зам.инж. Н.Копт. | Н.Копт.  | 11.87 |
| Н.Копт.          | Т.Кач    | 11.87 |
| Н.Копт.          | Васильев | 11.87 |
| Г.И.П.           | Ильичкин | 11.87 |
| Р.К.З.           | Бычкова  | 11.87 |
| И.К.М.           | Временна | 11.87 |
| Пров.            | Бычкова  | 11.87 |

Т.П. 810-9-2.87-0К

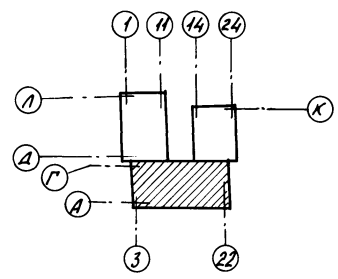
|          |  |             |        |
|----------|--|-------------|--------|
| Привязка | Производственная био-логическая лаборатория. | Стация лист | Листов |
|          | Общие данные (окопачание)                    | Р           | 2      |
|          | ГИПРОНИВЕЛЬПРОМ                              |             |        |

План на отм. 0,000 между осями 3...22

Альбом 3  
Типовой проект



Схематический план



Экспликация помещений дана на листе ВК-10

|            |           |        |  |
|------------|-----------|--------|--|
| Н. контр.  | ТКВЧ      | К.И.С. |  |
| И. спецоб. | Кондратов | 11.87  |  |
| Г.И.П.     | Никитин   | 11.87  |  |
| Р.к. з.р.  | Бычкова   | 11.87  |  |
| И.м.н.     | Еремина   | 11.87  |  |
| Проб.      | Бычкова   | 11.87  |  |

Т. П. 810-9-2.87-ВК

|   |        |      |        |
|---|--------|------|--------|
| Производственная био-логическая лаборатория | Стадия | Лист | Листов |
|   | Р      | 3    |        |

План на отм. 0.000 между осями 3...22, А...Р. Схематический план

ГИПРОНИСЕЛЬПРОМ  
г. Орел

22733-03 27

Копировал Фомушкина

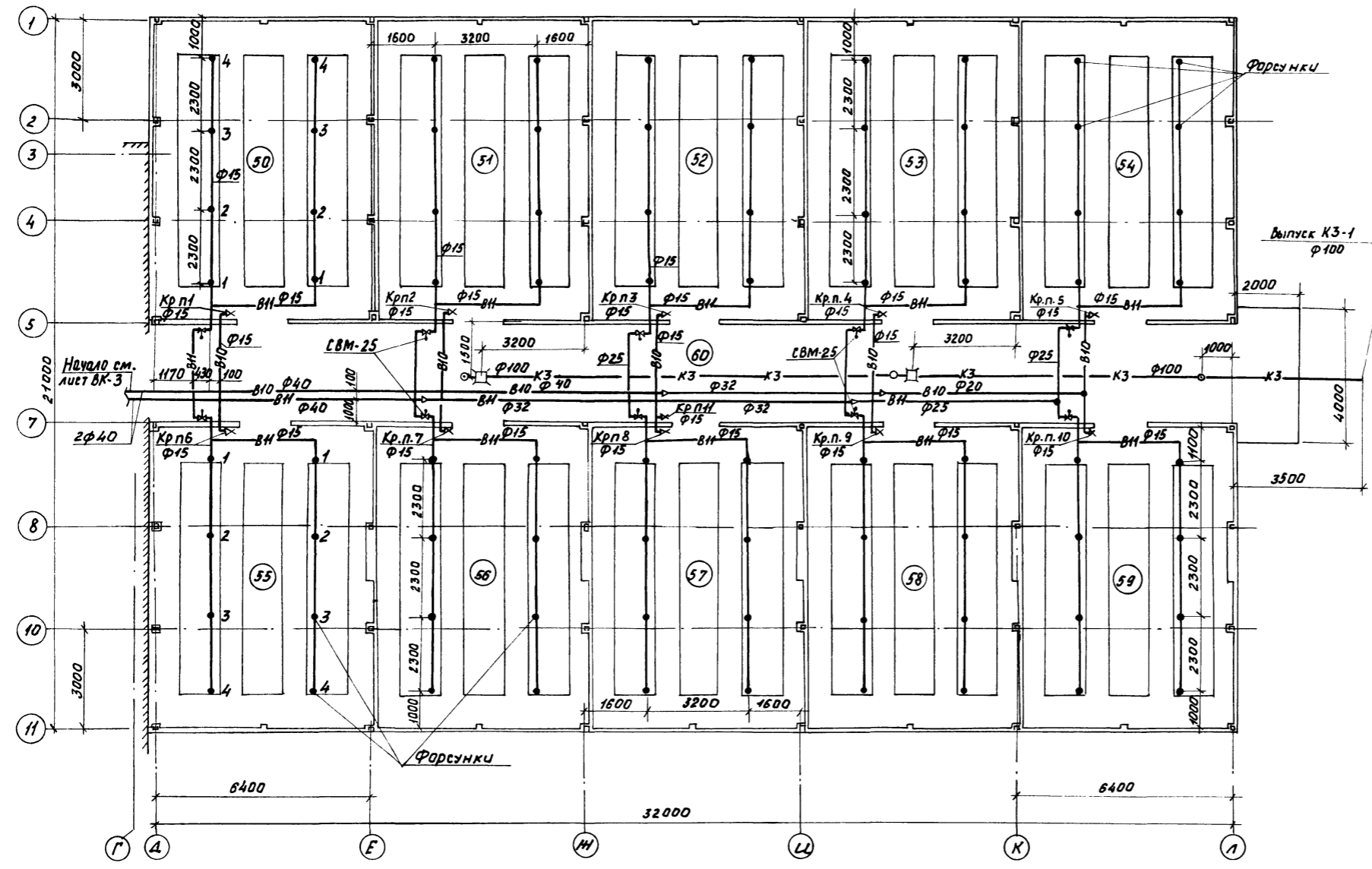
формат А2

И.Ф.И.П. Подпись и дата

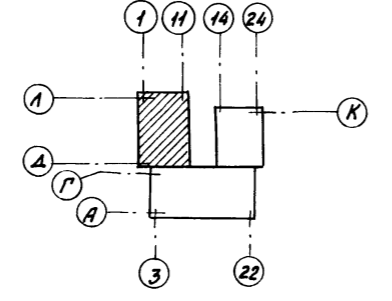
План на отм. 0,000 между осями 1...11, А...Л.

Экспликация помещений

| Номер по плану | Наименование                     | Площадь м <sup>2</sup> | Категория производства по взрывной и пожарно-опасности |
|----------------|----------------------------------|------------------------|--|
| 50             | Маточник для паутинного клеща    | 59,0                   |  |
| 51             | Бокс для разведения фитосейюлуса | 56,6                   |  |
| 52             | Бокс для разведения фитосейюлуса | 56,6                   |  |
| 53             | Бокс для разведения фитосейюлуса | 56,6                   |  |
| 54             | Бокс для разведения фитосейюлуса | 56,6                   |  |
| 55             | Бокс для разведения фитосейюлуса | 59,5                   |  |
| 56             | Бокс для разведения фитосейюлуса | 56,4                   |  |
| 57             | Бокс для разведения фитосейюлуса | 56,4                   |  |
| 58             | Бокс для разведения фитосейюлуса | 56,4                   |  |
| 59             | Маточник для фитосейюлуса        | 56,4                   |  |
| 60             | Коридор                          | 90,6                   |  |



Схематический план



|              |           |       |                     |
|--------------|-----------|-------|---------------------|
| Н. контр.    | Ткач      | 11.87 | Т.П. 8 10-9-2.87-ВК |
| Гл. инж. пр. | Кондрашов | 11.87 |                     |
| Инж. пр.     | Бычкова   | 11.87 |                     |

|          |  |        |                           |        |
|----------|--|--------|---------------------------|--------|
| Привязан | Производственная биологическая лаборатория                       | Стадия | Лист                      | Листов |
|          |  | Р      | 4                         |        |
| Инв. №   | План на отм. 0,000 между осями 1...11, А...Л. Схематический план |        | ГИПРОНИСЛЬПРОМ<br>г. Дреп |        |

22733-03 28

Копировала Фомушкина

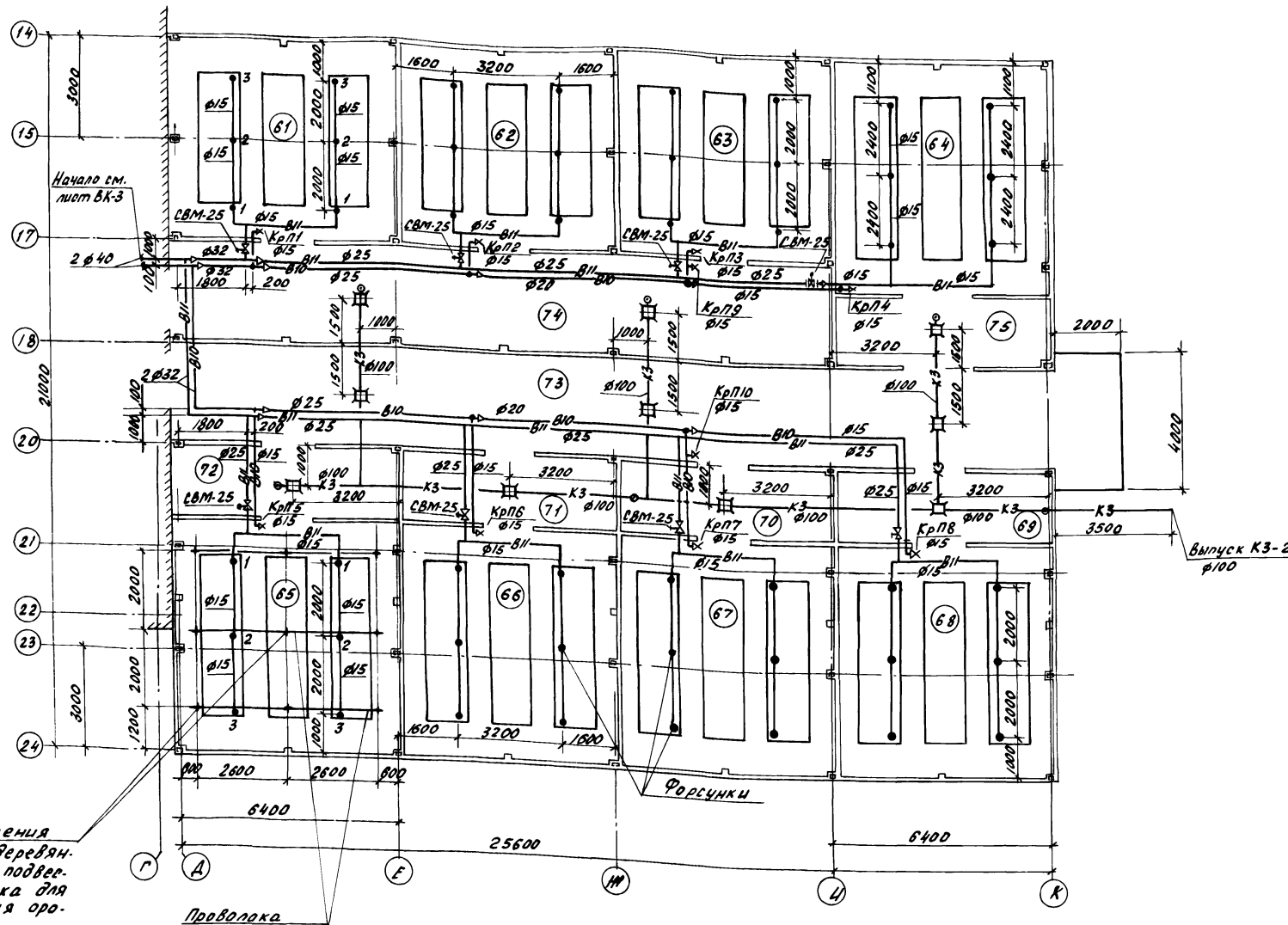
Формат А2

Туполов проект Альбом 3

Инв. № подл. Подпись и дата. Взам. инв. №

План на отм. 0.000 между осями 14...24, Д...К

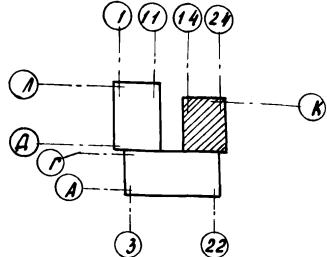
Экспликация помещений



| Число по плану | Наименование                   | Площадь, м² | Категория производства по взрыво-пожарной и пожарной опасности |
|----------------|--------------------------------|-------------|--|
| 61             | Бокс для разведения афридимиэы | 39,8        |  |
| 62             | Бокс для разведения афридимиэы | 37,8        |  |
| 63             | Бокс для разведения афридимиэы | 37,8        |  |
| 64             | Маточник для энкарэиэы         | 43,4        |  |
| 65             | Маточник для белокрылки        | 44,9        |  |
| 66             | Бокс для разведения энкарэиэы  | 43,4        |  |
| 67             | Бокс для разведения энкарэиэы  | 43,4        |  |
| 68             | Бокс для разведения энкарэиэы  | 43,4        |  |
| 69             | Тамбур                         | 12,6        |  |
| 70             | Тамбур                         | 12,6        |  |
| 71             | Тамбур                         | 12,6        |  |
| 72             | Тамбур                         | 13,3        |  |
| 73             | Коридор                        | 72,6        |  |
| 74             | Коридор                        | 58,7        |  |
| 75             | Тамбур                         | 12,6        |  |

Места крепления проволоки к деревянной обвязке подвешенного потолка для подвешивания ор-сителей

Схематический план



|           |           |       |
|-----------|-----------|-------|
| Н. контр. | Шкач      | 11.87 |
| Гл. инж.  | Кондратов | 11.87 |
| Инж.      | Никитин   | 11.87 |
| Рук. зр.  | Бычкова   | 11.87 |

г. п. 810-9-2.87-ВК

|          |   |                          |      |        |
|----------|---|--------------------------|------|--------|
| Привязан | Производственная био-логическая лаборатория                         | Стадия                   | Лист | Листов |
|          |   | Р                        | 5    |        |
| Инв. №   | План на отм. 0.000 между осями 14...24, Д...К. Схе-матический план. | ГИПРОНИС ЕЛЬПРОМ г. Орел |      |        |

22733-03 29

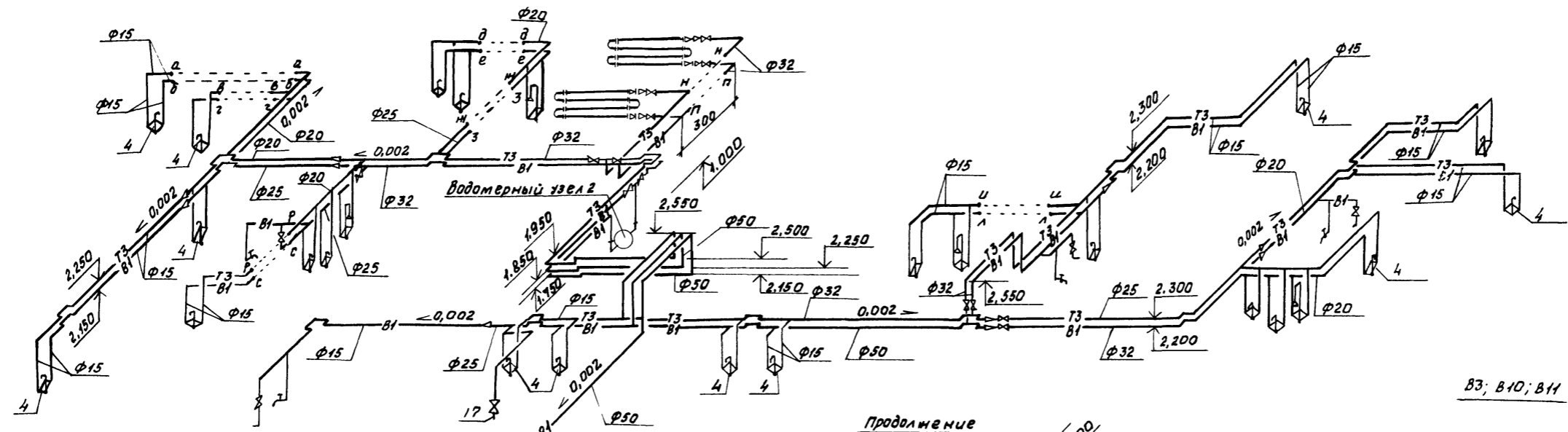
Копировал Зубакова

Формат А2

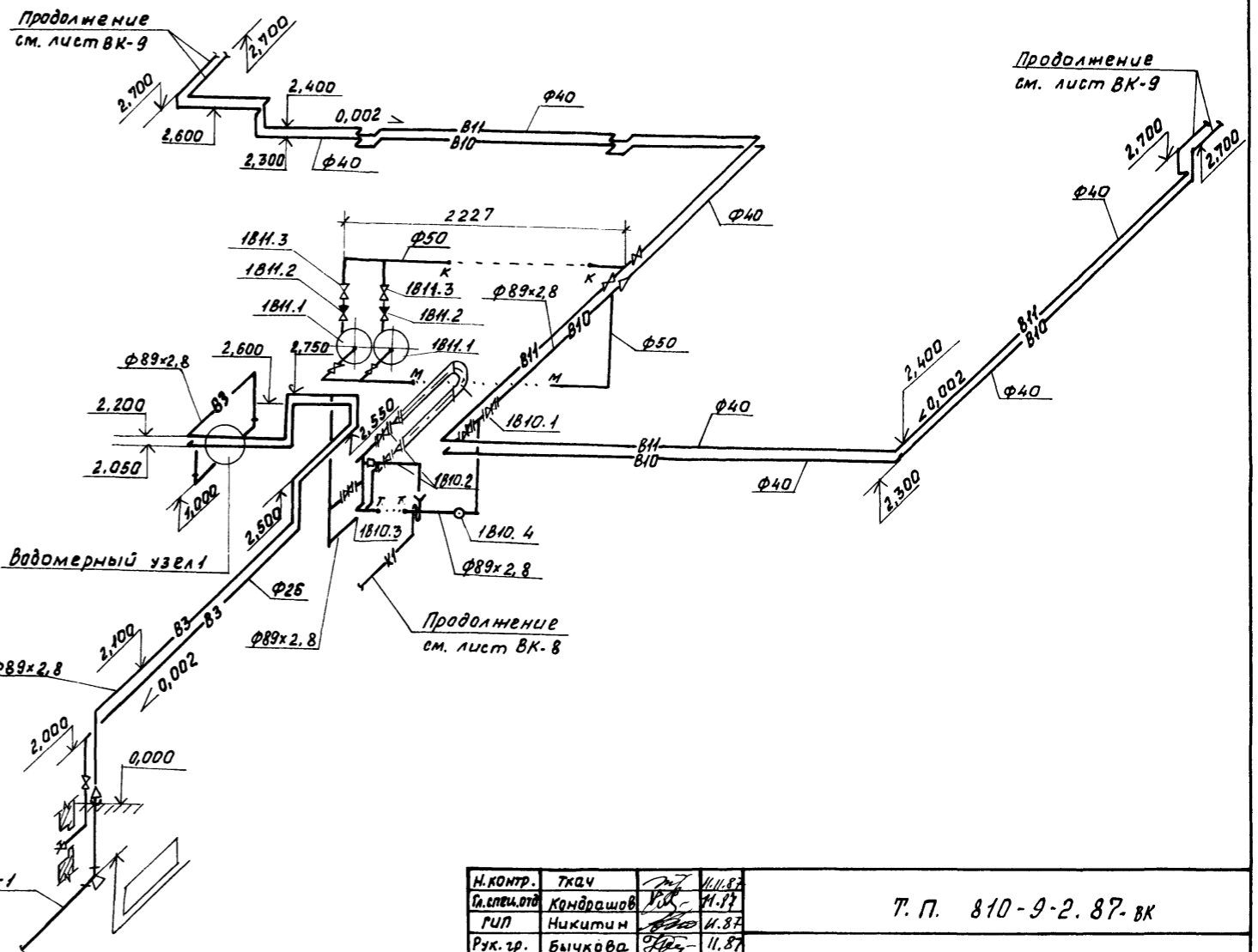
Альбом 3  
Типовой проект  
Инв. № подл. Проект и дата  
Изм. №

Альбом 3  
Типовой проект

В1; Т3

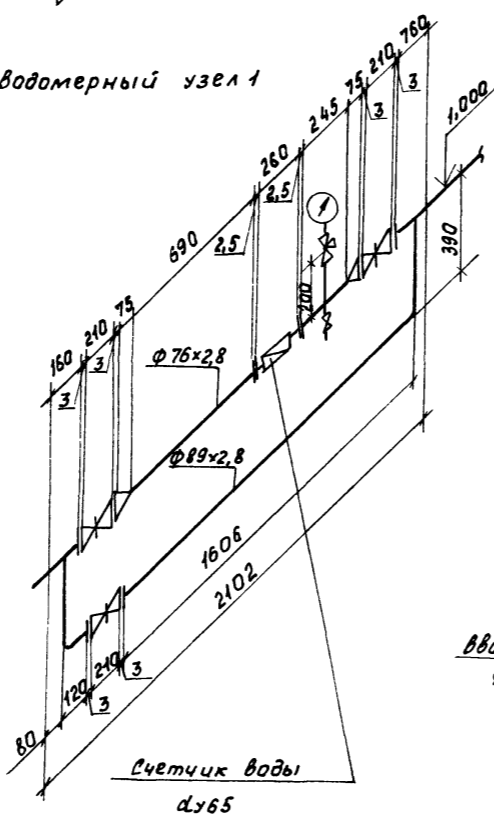
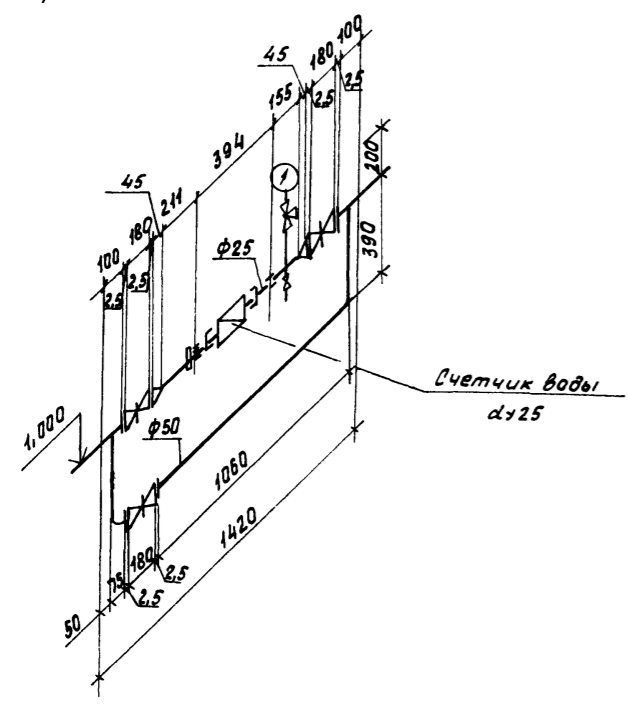


В3; В10; В11



Водомерный узел 2

Водомерный узел 1



Ввод В3-1  
φ100

|                |           |        |  |  |  |
|----------------|-----------|--------|--|--|--|
| Н. контр.      | Ткач      | И.И.87 |  |  |  |
| Сл. спец. отв. | Кондратов | И.И.87 |  |  |  |
| Рис.           | Никитин   | И.И.87 |  |  |  |
| Рук. гр.       | Бычкова   | И.И.87 |  |  |  |
| Инж.           | Еремича   | И.И.87 |  |  |  |
| Пров.          | Бычкова   | И.И.87 |  |  |  |

Т. П. 810-9-2.87-ВК

|   |        |      |        |
|---|--------|------|--------|
| Производственная био-логическая лаборатория | Стадия | Лист | Листов |
|   | Р      | 6    |        |

Схемы систем В1; Т3; В3; В10; В11 между осями 3... 22 А... Г. Водомерные узлы.

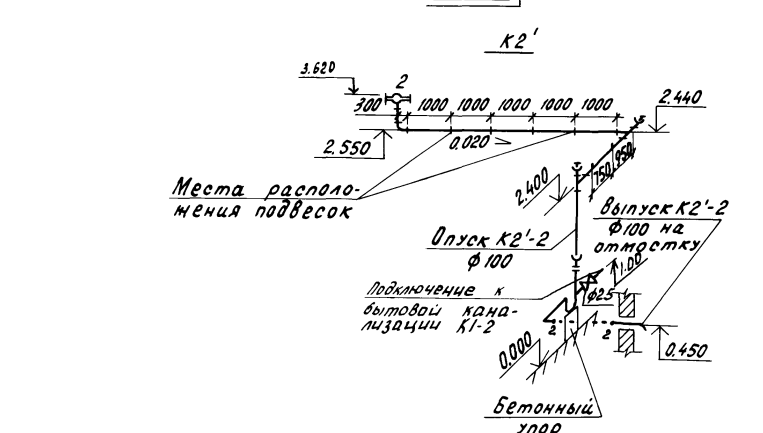
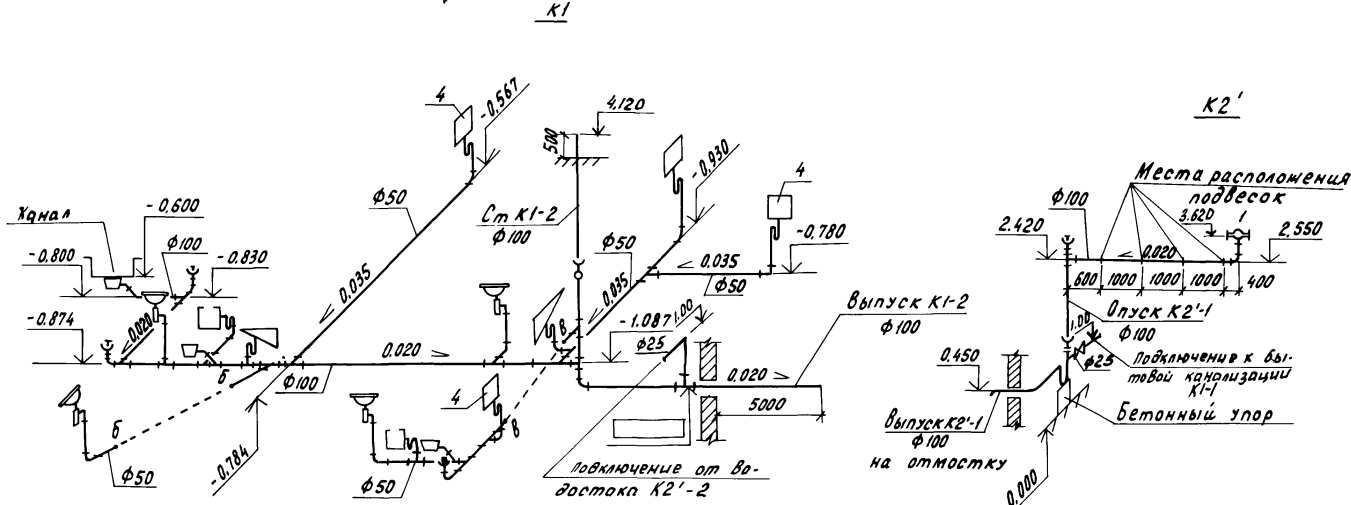
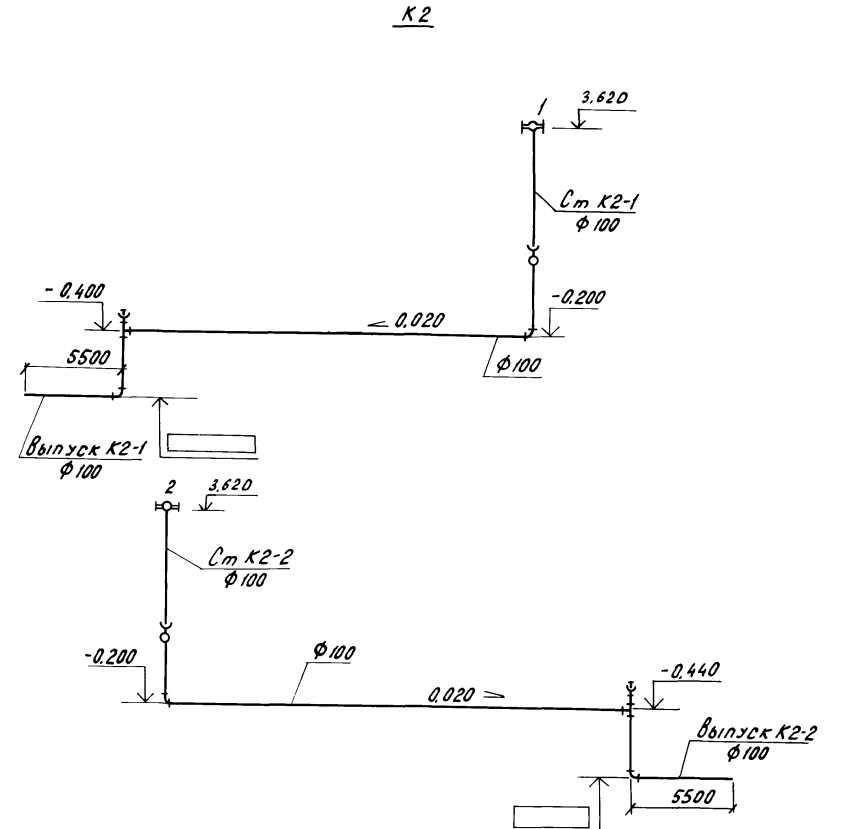
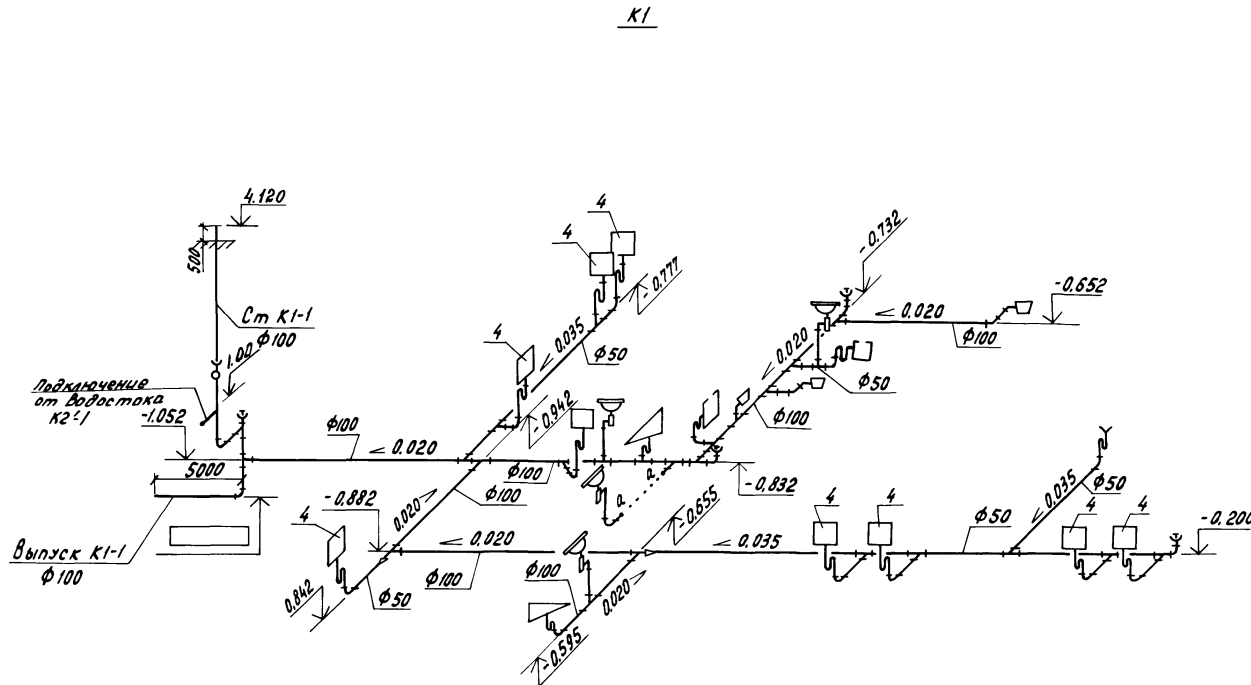
ГИПРОНИСЛЬПРОМ  
г. Орел

22733-03 30

Копировал Фомыгина

Формат А2

Имя, № подл. Подпись и дата. Взам. инв. №



Инв. № подл. Подпись и дата. Взам. инв. №

|              |           |       |
|--------------|-----------|-------|
| И. контр.    | Ткач      | 11.87 |
| И. спец. от. | Кондратов | 11.87 |
| Гип.         | Никитин   | 11.87 |
| Рук. пр.     | Бычкова   | 11.87 |
| Изм.         | Бремина   | 11.87 |
| Пров.        | Бычкова   | 11.87 |

т.п. 810-9-2.87-ВК

|          |  |         |      |        |
|----------|--|---------|------|--------|
| Привязан | Производственная биологическая лаборатория         | Стадия  | Лист | Листов |
|          | Схемы систем К1; К2; К2' между осями 3...22, А...Г | р       | 7    |        |
| Инв. №   | ГИПРОНИСЕЛЬПРОМ                                    | 2.09.87 |      |        |

22733-03 31

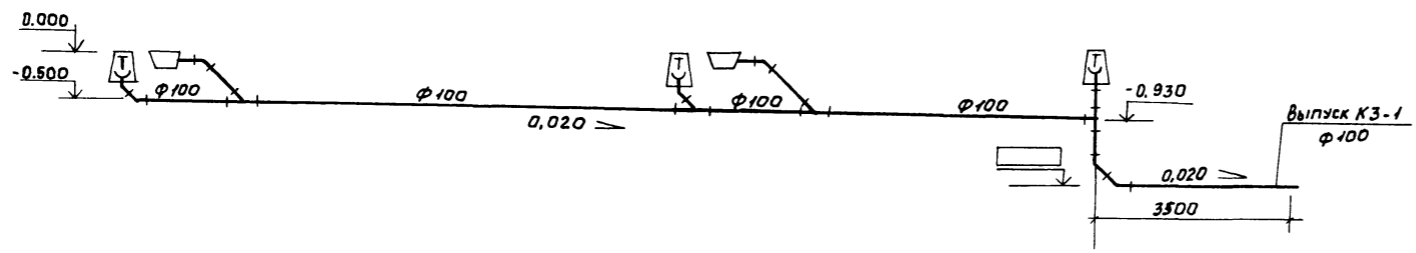
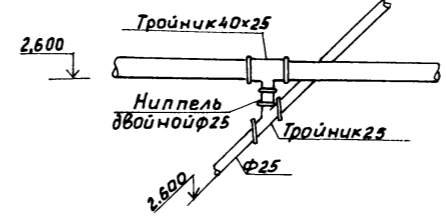
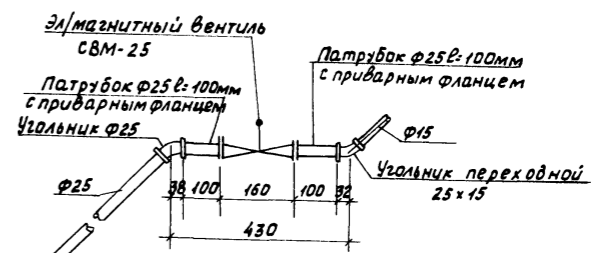
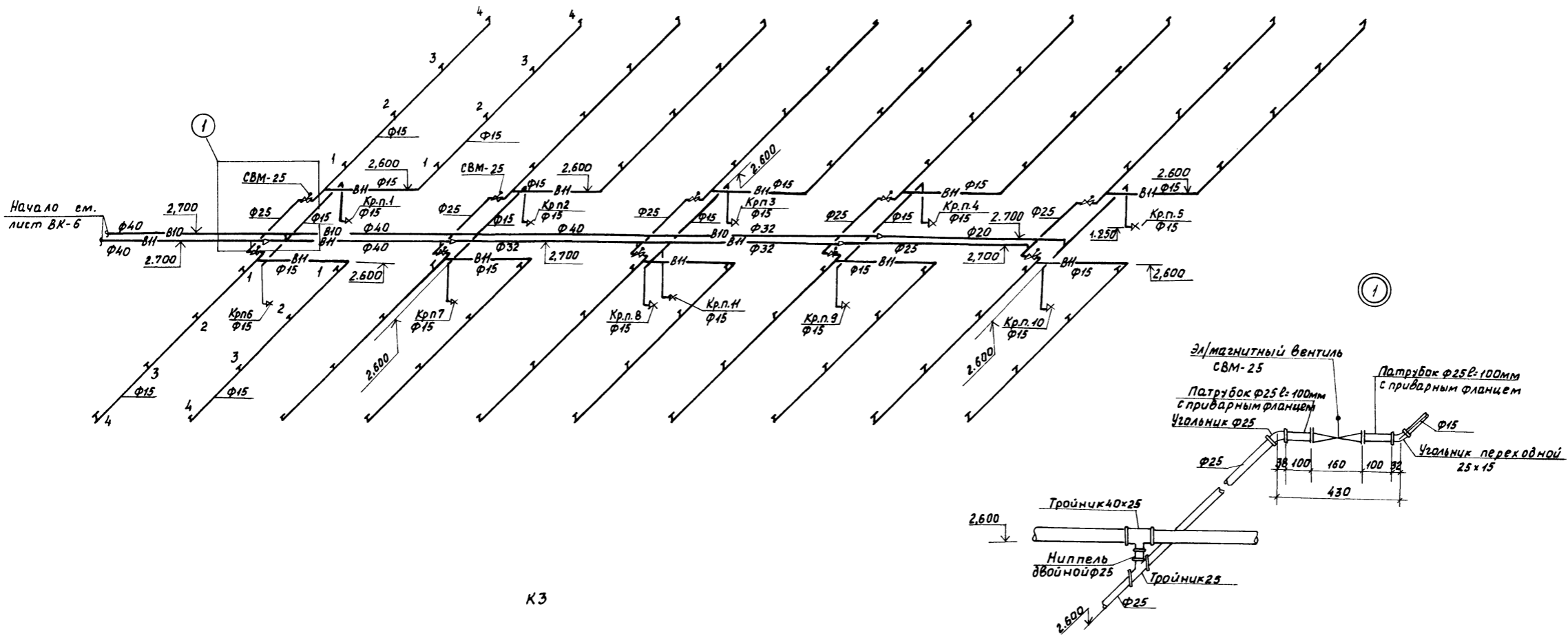
Копировал Перельгина

Формат А2

В10; В11

А1680м3

Типовой проект



|           |           |        |
|-----------|-----------|--------|
| Н. контр. | Ткач      | И.И.82 |
| Специал.  | Кондратов | И.И.87 |
| Рук. пр.  | Никитин   | И.И.87 |
|           | Бычкова   | И.И.87 |

т. п. 810-9-2.87-ВК

|          |   |                 |   |      |   |        |  |
|----------|---|-----------------|---|------|---|--------|--|
| Привязка | Производственная биологическая лаборатория              | Стация          | Р | Лист | 8 | Листов |  |
| Инд. №   | Схемы систем В10; В11; К3 между осями 1... 11, 12... 1. | ГИПРОНИСЕЛЬПРОМ |   |      |   |        |  |

22733-03 32

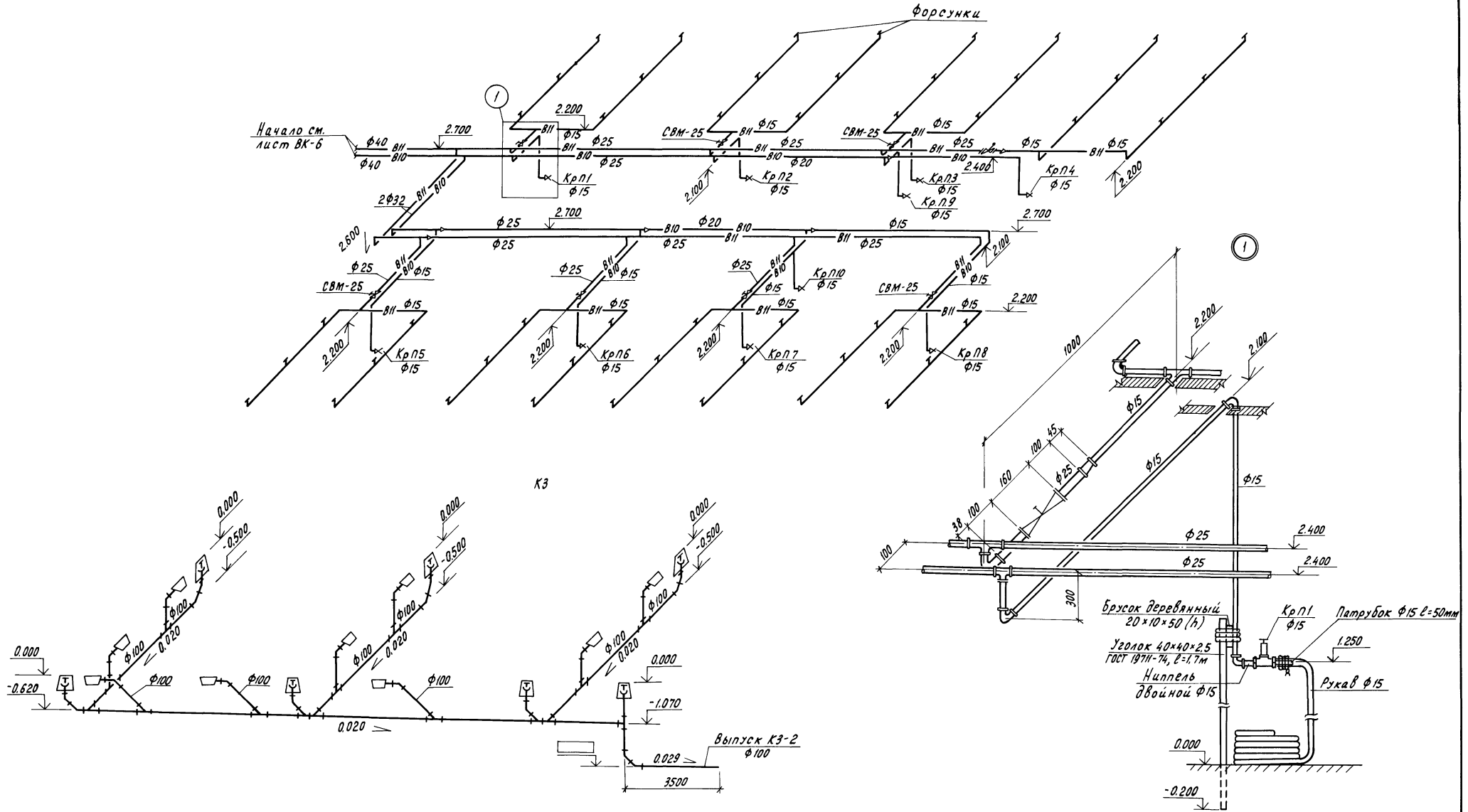
Копировал Фомушкина

Формат А2

Инд. № подл. Подпись и дата. Взам. инв. №



В10, В11



|           |           |       |
|-----------|-----------|-------|
| Н.контр.  | Ткач      | 11.87 |
| Исполнит. | Кондратов | 11.87 |
| Г.И.П.    | Никитин   | 11.87 |
| Рук. гр.  | Бычкова   | 11.87 |

т.п. 810-9-2.87-ВК

Привязан

Производственная биологическая лаборатория

Инв. №

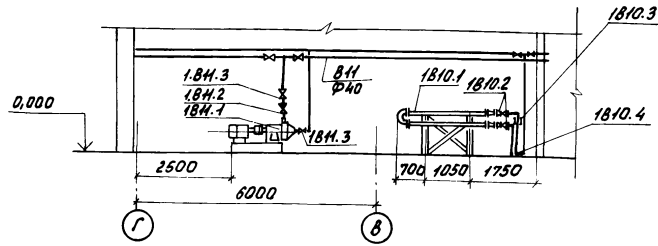
Схемы систем В10, В11, КЗ между осями 14...24, Д...К  
ГИПРОНИСЕЛЬПРОМ  
г. Орел

22733-03 33

Копировал Перелыгина

Формат А2

Разрез 1-1



Спецификация установок систем водопровода и канализации

| Марка, поз. | Обозначение                               | Наименование  | Кол. | Масса, кг | Примечание |
|-------------|---|---|------|-----------|------------|
|             |   | <u>1810</u>   |      |           |            |
| 1810.1      | 7-Н4-2000-Р-2<br>ТУ-400-28-429-83         | Водоподогреватель скоростной двухсекционный №7                                    | 1    | 141,0     |            |
| 1810.2      | Каталог ЦКБА                              | Задвижка параллельная с выдвинным шпинделем 3046бр д 80                           | 2    | 20,0      |            |
| 1810.3      | РТ-Д0-50(20-60)-1.6<br>ТУ25.02.09 0123-81 | Регулятор температуры прямого действия  | 1    | 12        |            |
| 1810.4      | ТТП21 160103 ГОСТ 2823-73                 | Термометр   | 1    |           |            |
|             |   | <u>18Н</u>  |      |           |            |
| 18Н.1       | ТУ26-06-1187-85                           | Насос центробежный Х50-32-250Д-К-СД с электродвигателем 4А180М2, N=30кВт          |      |           |            |
| 18Н.2       | Каталог ЦКБА                              | Клапан обратный поворотный однодисковый, без приводинительных фланцев 18ч21р д 50 | 2    | 8,5       |            |
| 18Н.3       | Каталог ЦКБА                              | Задвижка параллельная с выдвинным шпинделем 3046бр д 50                           | 4    | 18,4      |            |

Экспликация помещений между осями 3...22, А...Г

продолжение

| Номер по плану | Наименование                                    | Площадь, м <sup>2</sup> | Категория производства по взрывной пожарной и пожарной опасности | Номер по плану | Наименование                                    | Площадь, м <sup>2</sup> | Категория производства по взрывной пожарной и пожарной опасности |
|----------------|---|-------------------------|--|----------------|---|-------------------------|--|
| 1              | Лаборатория по фитосейуносу                     | 19,0                    | Д  | 25             | Тамбур  | 6,7                     | -  |
| 2              | Лаборатория по фитосейуносу                     | 17,8                    | Д  | 26             | Венткамера                                      | 17,4                    | Д  |
| 3              | Лаборатория по златоглазке                      | 17,8                    | Д  | 27             | Лаборатория по галлице-афидимизе                | 17,8                    | Д  |
| 4              | Лаборатория по златоглазке                      | 27,5                    | Д  | 28             | Лаборатория по галлице-афидимизе                | 17,8                    | Д  |
| 5              | Венткамера                                      | 26,7                    | Д  | 29             | электрощитовая                                  | 51,1                    |  |
| 6              | Кладовая инвентаря                              | 11,7                    | -  | 30             | Лаборатория по галлице-афидимизе                | 20,7                    | Д  |
| 7              | Гардероб уличной домашней и специальной одежды  | 9,7                     | -  | 31             | Кладовая инвентаря                              | 5,6                     | -  |
| 8              | Душевая   | 1,6                     | -  | 32             | Гардероб уличной, домашней и специальной одежды | 13,8                    | -  |
| 9              | Тамбур  | 1,7                     | -  | 33             | Душевая   | 1,6                     | -  |
| 10             | Уборная   | 1,2                     | -  | 34             | Уборная   | 1,4                     | -  |
| 11             | Хозяйственная кладовая                          | 4,4                     | -  | 35             | Тамбур  | 1,5                     | -  |
| 12             | Коридор   | 32,6                    | -  | 36             | Коридор   | 54,4                    | -  |
| 13             | Тамбур  | 6,7                     | -  | 37             | Венткамера                                      | 14,2                    | -  |
| 14             | Уборная   | 1,4                     | -  | 38             | Лаборатория по энкарзин                         | 34,2                    | Д  |
| 15             | Тамбур  | 2,9                     | -  | 39             | Лаборатория по энкарзии                         | 28,2                    | Д  |
| 16             | Кладовая инвентаря                              | 7,5                     | -  | 40             | Кладовая инвентаря                              | 6,1                     | -  |
| 17             | Коридор   | 34,2                    | -  | 41             | Хозяйственная кладовая                          | 3,2                     | -  |
| 18             | Гардероб уличной, домашней и специальной одежды | 5,0                     | -  | 42             | Коридор   | 32,6                    | -  |
| 19             | Душевая   | 1,6                     | -  | 43             | Тамбур  | 1,7                     | -  |
| 20             | Тепловой пункт                                  | 71,3                    | Д  | 44             | Уборная   | 1,2                     | -  |
| 21             | Помещение для хранения и подготовки субстрата   | 22,4                    | В  | 45             | Душевая   | 1,6                     | -  |
| 22             | Лаборатория по амбливейусу-маккензи             | 17,8                    | Д  | 46             | Гардероб уличной, домашней и специальной одежды | 8,3                     | -  |
| 23             | Лаборатория по амбливейусу-маккензи             | 17,8                    | Д  | 47             | Стерилизационная                                | 9,5                     | Д  |
| 24             | Кабинет заведующего                             | 16,1                    | -  | 48             | Тамбур  | 3,8                     |  |
|                |   |                         |  | 49             | Помещение слесаря                               | 5,3                     | Д  |

Н.контр. Ткач  
И.спец. Конарашова  
Р.ИП. Никитин  
Рук.гр. Бычкова  
И.инж. Еремينا  
Пров. Бычкова

т.п. 810-9-2.87-ВК

Привязан

И.инж. Еремина  
Пров. Бычкова

Производственная биологическая лаборатория  
Страница Р  
Лист 10  
Листов

И.инж. Еремина

Разрез 1-1

ГИПРОНИСЕЛЬПРОМ  
г.Орен

Альбом 3  
Типовой проект

И.инж. Еремина

Альбом 3  
Титловый проект

Ведомость рабочих чертежей основного комплекта

Общие указания

| Лист | Наименование                                  | Примечание |
|------|---|------------|
| 1    | Общие данные                                  |            |
| 2    | План на отм. 0.000 между осями 14...24, Г...К |            |
| 3    | План на отм. 0.000 между осями 1...11, Г...Л  |            |
| 4    | Схемы паропроводов. Разрезы 1-1; 2-2.         |            |
|      |   |            |
|      |   |            |

Данная часть проекта разработана на основании задания, утвержденного Госагропромом СССР 21 марта 1986 г.

Термическая обработка лужбы осуществляется насыщенным паром давлением 0,15...0,17 МПа (1,5...1,7 кгс/см<sup>2</sup>). Подача пара в боксы проектируется по самостоятельным трубопроводам, которые имеют штуцера для присоединения к ним гибких шлангов.

Расход пара составляет:

- по боксам для разведения фитовойлуся 180 кг
- по боксам для разведения галлицы-аридимизы и энкарзии 100 кг.

Паропроводы от теплового пункта прокладываются по соединительному коридору на опорах, не связанных со строительными конструкциями.

Паропроводы от теплового пункта изолируются цилиндрами теплоизоляционными из минеральной ваты на синтетическом связующем ГОСТ 23208-83 с покрытием стеклопластиком рулонным для теплоизоляционных конструкций марок РСТ

ТУ 6-11-145-20. δ=40 мм.

Поверхность изолируемых трубопроводов перед нанесением изоляции должна быть очищена от загрязнений, высушена и покрыта антикоррозийной изоляцией: лаком БТ-577 в два слоя по грунтовке ГФ-021 в один слой согласно СНиП 2.04.07-86.

Монтаж электросварных трубопроводов вести на сварке, в местах установки арматуры на фланцах.

После монтажа трубопроводы внутри теплицы окрасить масляной краской за два раза.

Монтаж трубопроводов, приемку после монтажа и пуск выполнить согласно СНиП 3.05.01-85.

Ведомость ссылочных и прилагаемых документов

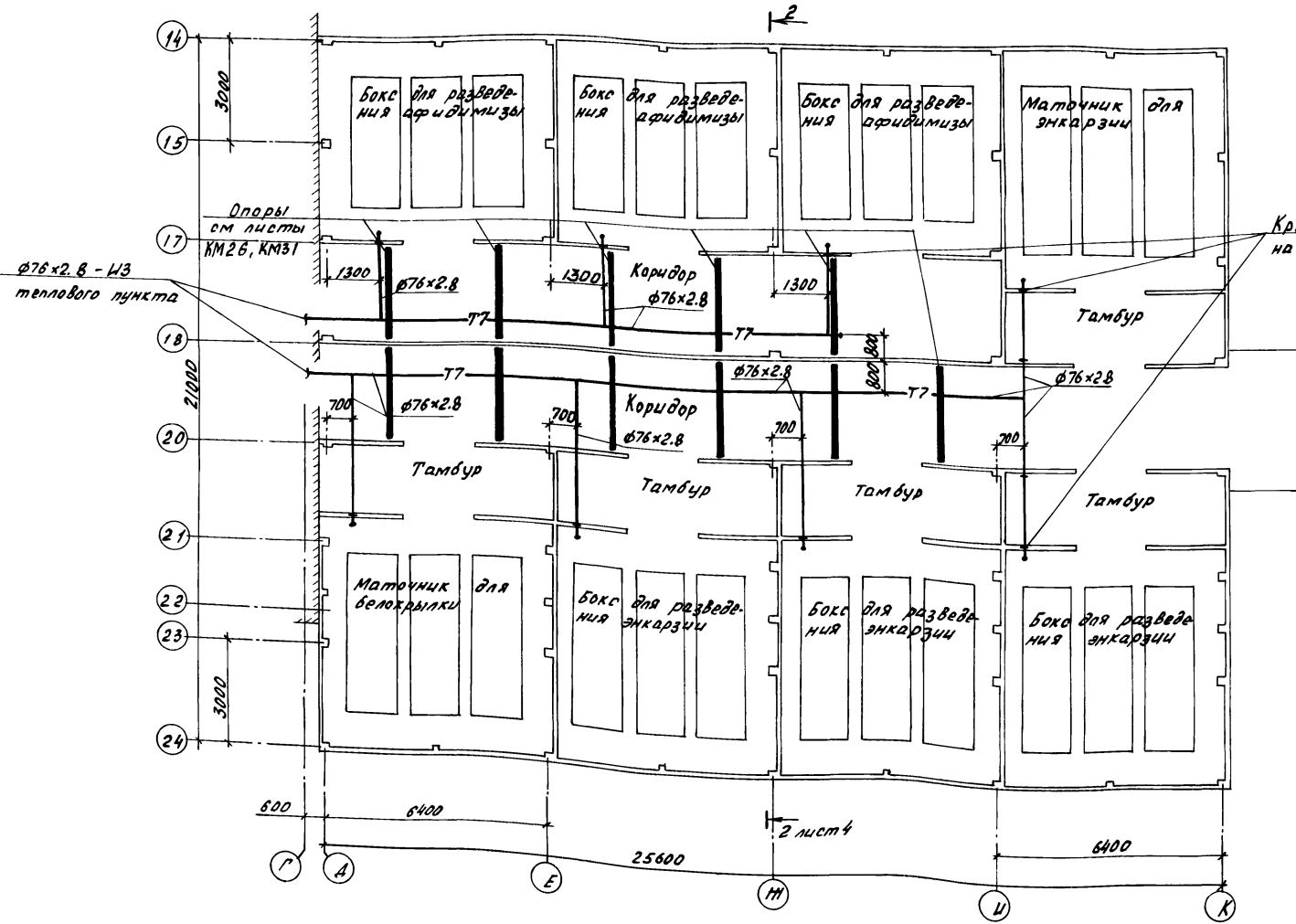
| Обозначение | Наименование   | Примечание |
|-------------|--|------------|
|             | <u>Ссылочные документы</u>                                     |            |
| З.903-12    | Индустриальные конструкции для промышленной тепловой изоляции. |            |
|             |  |            |
|             |  |            |
|             |  |            |
|             |  |            |
|             | <u>Прилагаемые документы</u>                                   |            |
| ТК.СО       | Спецификация оборудования                                      | альбом 9   |
| ТК.ВМ       | Ведомость потребности в материалах                             | альбом 10  |

Титловый проект разработан в соответствии с действующими нормами и правилами и предусматривает мероприятия, обеспечивающие взрывную, взрывопожарную и пожарную безопасность при эксплуатации здания.  
Главный инженер проекта Ю.А. Никитин

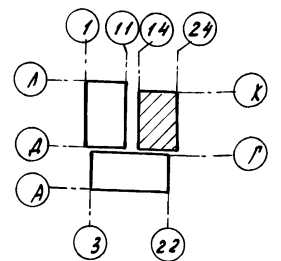
|            |             |      |       |  |                         |
|------------|-------------|------|-------|--|-------------------------|
|            |             |      |       | Приказан                                   |                         |
|            |             |      |       |  |                         |
|            |             |      |       |  |                         |
| Инв. №     |             |      |       |  |                         |
| Зам. инж.  | Николаев    | Н.И. | 11.87 |  |                         |
| Н. контр.  | Ткач        | Т.И. | 11.87 | Т.п. 810-9-2.87                            | -ТК                     |
| Нач. отд.  | Васильев    | В.И. | 11.87 |  |                         |
| ГЛП        | Никитин     | Н.А. | 11.87 |  |                         |
| Рис. спец. | Манзлаб     | М.И. | 11.87 |  |                         |
| Рук. эр.   | Тимофеева   | Т.И. | 11.87 | Производственная биологическая лаборатория | Студия Лист Листов      |
| Ст. инж.   | Смольникова | С.И. | 11.87 |  | Р 1 4                   |
| Инж.       | Климина     | К.И. | 11.87 | Общие данные                               | ГИПРОНИСЕЛЬПРОМ г. Орел |

Листов 3

Типовой проект



Схематический план.

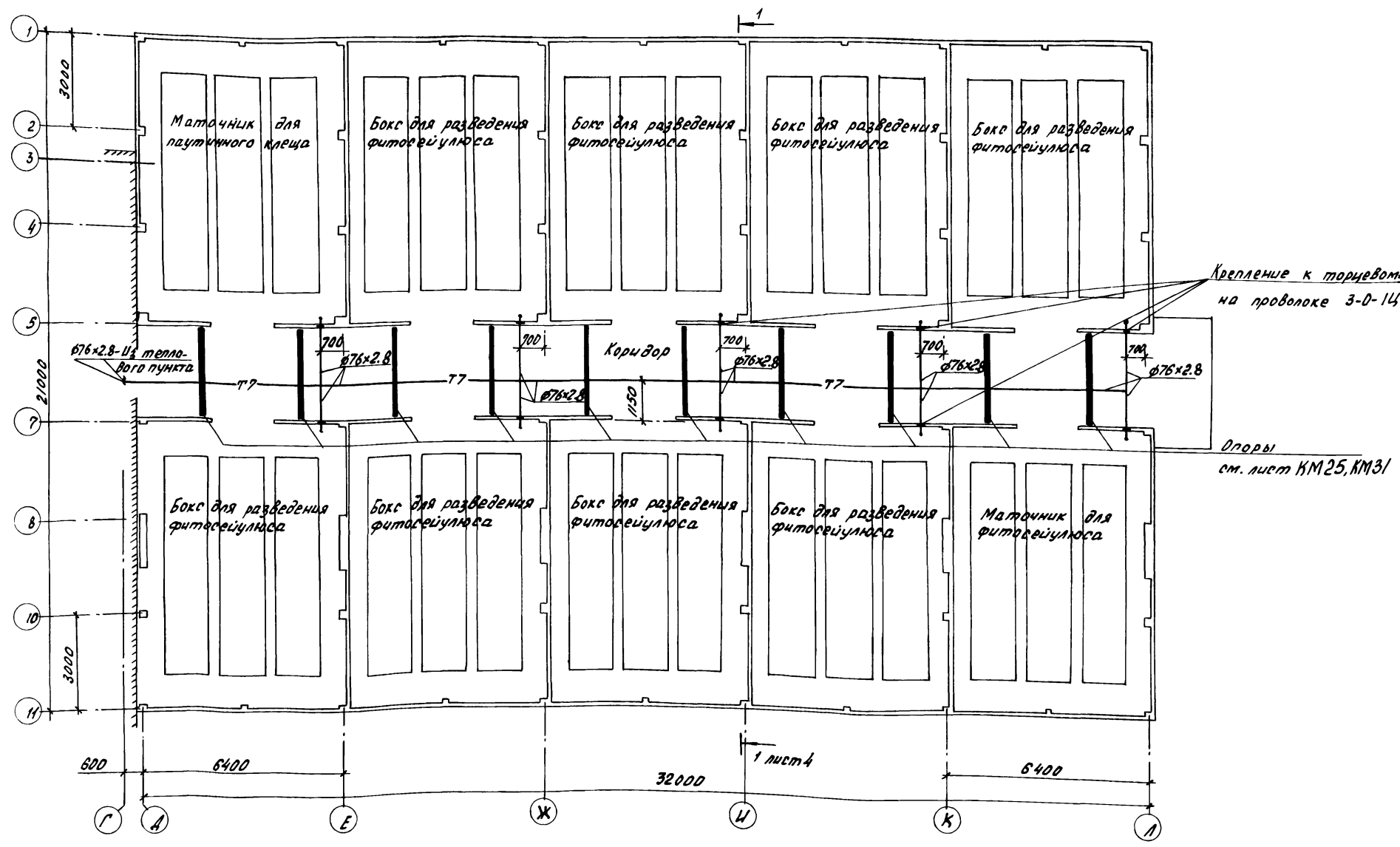


Шифр, материал, толщина и дата утверждения

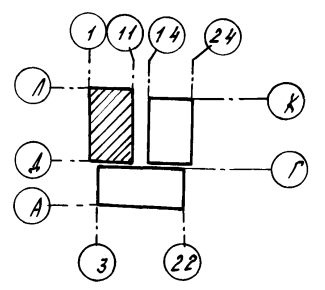
|          |             |      |          |  |                         |
|----------|-------------|------|----------|--|-------------------------|
| И.контр  | Лкач        | Лист | 22.11.87 | т.п. 810-9-2.87 -7К                            |                         |
| П.спец   | Коврашов    | Лист | 22.11.87 |  |                         |
| ГЛП      | Никитин     | Лист | 22.11.87 |  |                         |
| Рук.свек | Матозлов    | Лист | 22.11.87 |  |                         |
| Рук.гр   | Гильбертова | Лист | 22.11.87 | Производственная биологическая лаборатория.    |                         |
| Ст.имп   | Смагина     | Лист | 22.11.87 |  | Статья Лист Листов      |
| Привязан |             |      |          | р  | 2                       |
| Шифр-М   |             |      |          | План на отм. 0.000 между осями 14...24, Г...К. | ГИПРОНИСЕЛЬПРОМ г. Орел |

22733-03 36

Альбом 3  
Типовой проект



Схематический план



Инв. № подл. Подпись и дата Изд. №

|             |           |          |   |    |
|-------------|-----------|----------|---|----|
| И. контр.   | Пискач    | 02.11.87 | т.п. 810-9-2.87                               | ТК |
| И. тр. э.т. | Кандрашов | 02.11.87 |   |    |
| Г.И.П.      | Нижитин   | 02.11.87 |   |    |
| Рук. сект.  | Мамзолов  | 02.11.87 |   |    |
| Рук. гр.    | Тимофеева | 02.11.87 | Производственная биологическая лаборатория    |    |
| Ст. чинн.   | Смагина   | 02.11.87 |   |    |
| Привязан    |           |          | р   | з  |
| Инв. №      |           |          | План на отм. 0.000 между осями 1...11; Г...Л. |    |

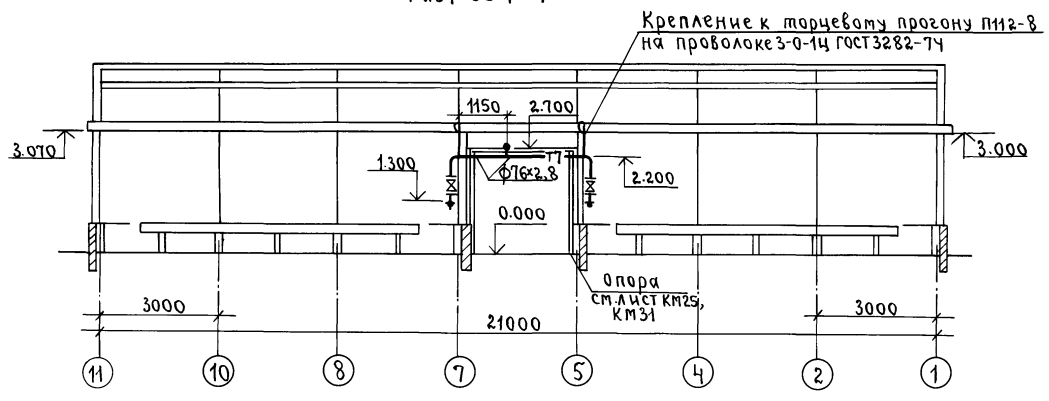
22733-03 37

Копировал Зубакова

Формат А2

Альбом 3  
Типовой проект

Разрез 1-1



Разрез 2-2

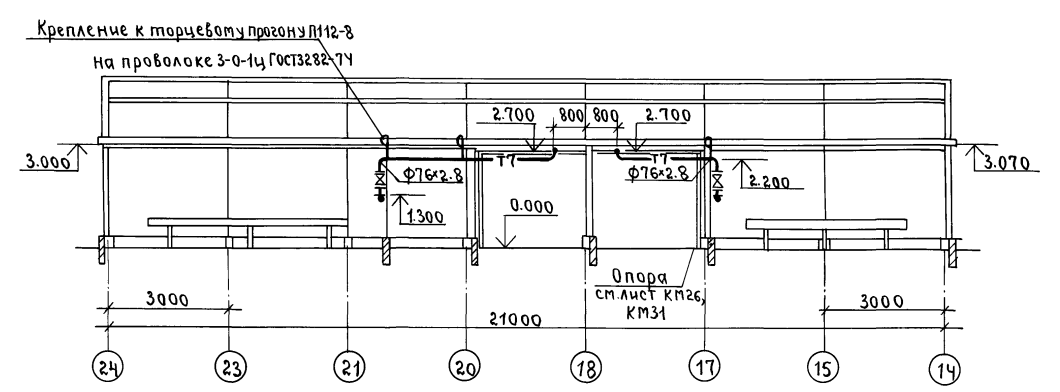


Схема паропроводов в осях 1... 11 ; Г... Л.

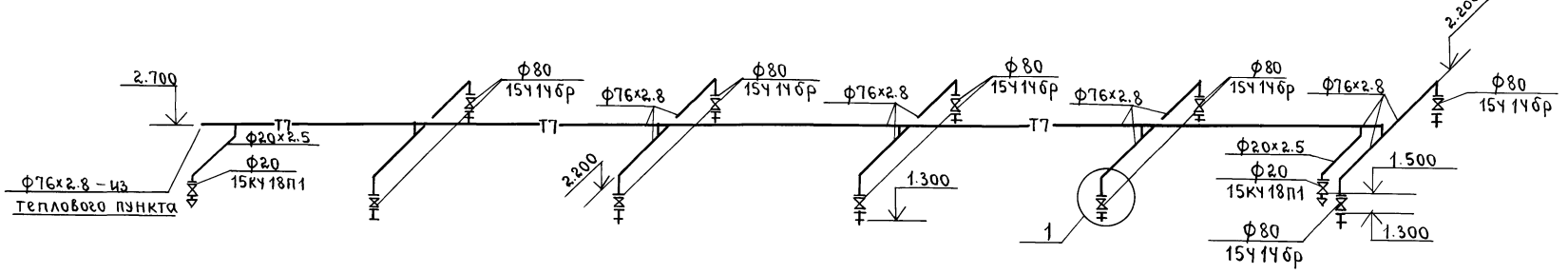
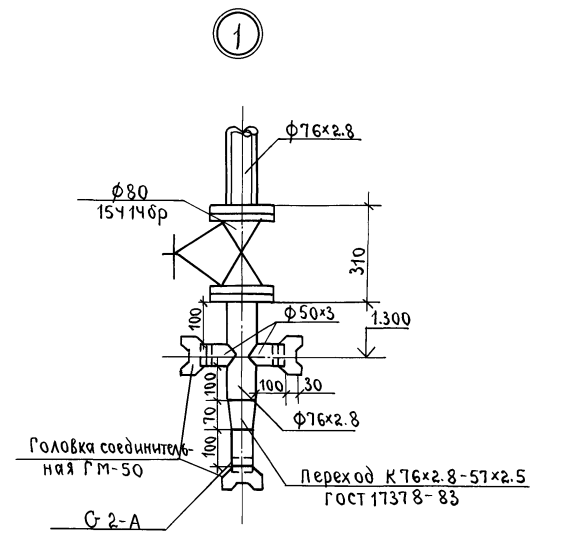
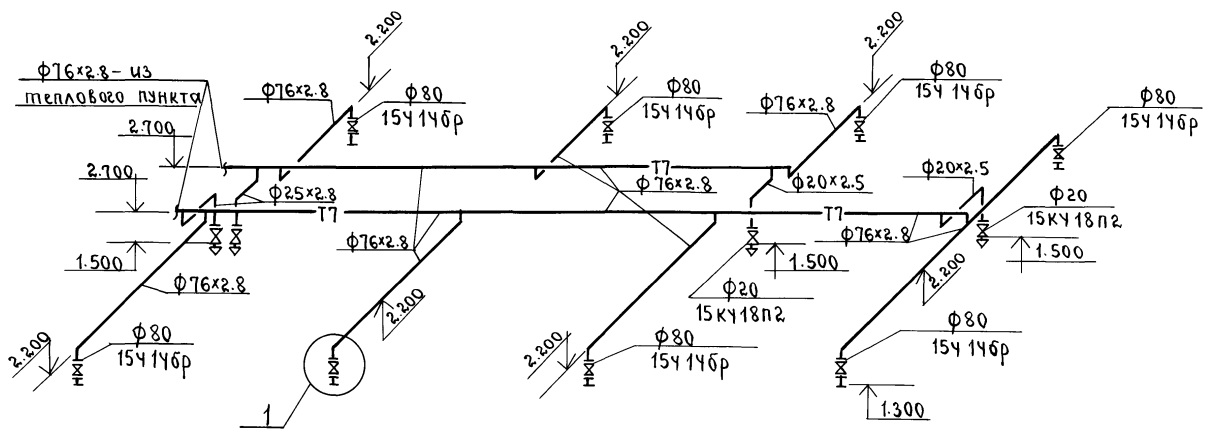


Схема паропроводов в осях 14... 24.



Инв. № подл. Подпись и дата. Взам. инв. №

|           |           |       |          |  |                         |
|-----------|-----------|-------|----------|--|-------------------------|
| Н.контр.  | Ткач      | подп. | 12.11.87 | Т.п. 810-9-2.87                            | -ТК                     |
| З.слесарь | Кондрашов | »     | 02.11.87 |  |                         |
| Г.ип      | Никитин   | »     | 02.11.87 |  |                         |
| Р.ж.сект. | Мамзолов  | »     | 02.11.87 |  |                         |
| Р.ж.з.р.  | Тимофеева | »     | 02.11.87 |  |                         |
| Ст.инж.   | Смагина   | »     | 02.11.87 | Производственная биологическая лаборатория | Стадия Лист Листов      |
| Инв. №    |           |       |          | Схемы паропроводов Разрезы 1-1, 2-2.       | ГИПРОНИСЕЛЬПРОМ г. Орел |