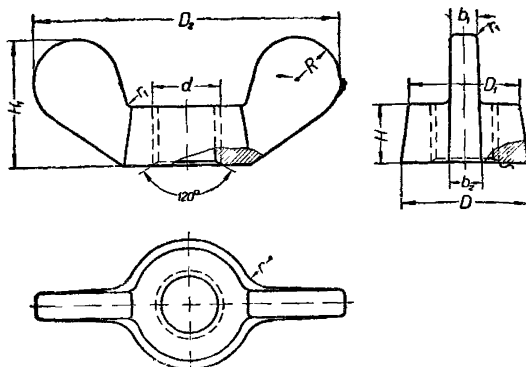


Гайки-барашки

для болтов с метрической резьбой, диам. от 4 до 24 мм

Размеры



Пример обозначения гайки-барашка для болта диам. 20 мм

БАРАШЕК М 20 ОСТ 2070

мм

d	4	5	6	8	10	12	16	20	24
D	8	10	12	15	18	22	30	35	45
D_1	7	8	10	3	15	19	26	30	38
D_2	24	28	32	40	48	58	72	84	108
H	4	5	6	8	10	12	14	16	20
H_1	10	12	14	18	22	27	3	38	48
$R \approx$	4	5	5,5	6	7	8,5	10	11,5	15
b_1	1,5	2	2,5	3	3,5	4	6	7	9
b_2	2	2,5	3	3,5	4	5	7	8	11
r	2	2,5	3	4	4,5	5	7	9	11
r_1	—	—	—	—	1	1	1	1,5	2,5

1. Материал—сталь, ковкий чугун и, в исключительных случаях, цветные металлы (бронза, латунь).

2. Резьба по ОСТ/НКТП 32 и ОСТ/НКТП 94.

Утвержден Комитетом по стандартизации при Совете труда и обороны
5/VIII 1930 г. как обязательный с 1/IV 1931 г.