

ТИПОВОЙ ПРОЕКТ

806-2-5

ШЕД ЗВЕРОВОДЧЕСКИХ ФЕРМ

СОСТАВ ПРОЕКТА:

- Альбом 1 Пояснительная записка. Чертежи.
ЗАКАЗНЫЕ СПЕЦИФИКАЦИИ
- Альбом 2 Пояснительная записка. Чертежи.
ЗАКАЗНЫЕ СПЕЦИФИКАЦИИ
/для северных районов/
- Альбом 3 НЕСТАНДАРТИЗИРОВАННОЕ ОБОРУДОВАНИЕ.
Клетки для норок
- Альбом 4 НЕСТАНДАРТИЗИРОВАННОЕ ОБОРУДОВАНИЕ.
Клетки для соболей
- Альбом 5 НЕСТАНДАРТИЗИРОВАННОЕ ОБОРУДОВАНИЕ.
Клетки для лисиц и песцов
- Альбом 6 СМЕТЫ
- Альбом 7 СМЕТЫ /для северных районов/

Альбом 3

РАЗРАБОТАН
проектным институтом
ЦИТЭПсельхозпром
г. Иваново

УТВЕРЖДЕН
Минсельхозом СССР
заключение № 18 от 3.03.81г.
введен в действие институтом
ЦИТЭПсельхозпром
приказ № 316 от 27.11.81.

Главный инженер института: *М.В.И. Мороз*
Главный инженер проекта: *В.И. Глезин*

				Прибаван	

Шиб.н°

Содержание

Обозначение	Наименование	Кол.	Стр.
ШЗ01А.00.00.000 ВС	Клетка ведомость спецификаций	1	3
ШЗ01Б.00.00.000 ВС	Клетка ведомость спецификаций	1	3
ШЗ01В.00.000 ВС	Блок домиков ведомость спецификаций	1	4
ШЗ01Г.00.000 ВС	Блок домиков ведомость спецификаций	1	4
ШЗ01А.00.00.000	Клетка спецификация	1	5
ШЗ01А.01.00.000	Выгул спецификация	2	5
ШЗ01А.02.00.000	Домик спецификация	2	5,6
ШЗ01А.01.01.000	Дверка спецификация	1	6
ШЗ01А.01.02.000	Запор-щеколда спецификация	1	6
ШЗ01А.02.01.000	Крышка спецификация	1	6
ШЗ01Б.00.00.000	Клетка спецификация	1	7
ШЗ01Б.01.00.000	Выгул спецификация	2	7
ШЗ01Б.02.00.000	Домик спецификация	2	7,8
ШЗ01Б.01.01.000	Дверка спецификация	1	8
ШЗ01Б.01.02.000	Рамка спецификация	1	8
ШЗ01В.00.000	Блок домиков спецификация	2	8,9
ШЗ01В.01.000	Крышка спецификация	1	9
ШЗ01Г.00.000	Блок домиков спецификация	2	9
ШЗ01Г.01.000	Крышка спецификация	1	10
ШЗ01В.00.004	Уголок. Деталь	1	10
ШЗ01В.00.008	Ручка. Деталь	1	10
ШЗ01Г.00.005	Уголок. Деталь	1	10
ШЗ01А.00.00.000СБ	Клетка Сборочный чертеж	1	11
ШЗ01А.01.00.000СБ	Выгул. Сборочный чертеж	1	11
ШЗ01А.02.00.000СБ	Домик. Сборочный чертеж	1	12

Обозначение	Наименование	Кол.	Стр.
ШЗ01А.00.00.001	Шибер. Деталь	1	12
ШЗ01А.01.01.000СБ	Дверка. Сборочный чертеж	1	12
ШЗ01А.01.02.000СБ	Запор-щеколда. Сборочный чертеж	1	13
ШЗ01А.02.01.000СБ	Крышка. Сборочный чертеж	1	13
ШЗ01А.01.00.001	Стенка. Деталь	1	13
ШЗ01А.01.02.001	Штырь. Деталь	1	14
ШЗ01А.01.02.002	Пластика. Деталь	1	14
ШЗ01А.01.02.003	Запор. Деталь	1	14
ШЗ01А.01.02.004	Корпус. Деталь	1	14
ШЗ01Б.00.00.000СБ	Клетка. Сборочный чертеж	1	15
ШЗ01Б.01.00.000СБ	Выгул. Сборочный чертеж	1	15
ШЗ01Б.02.00.000СБ	Домик. Сборочный чертеж	1	16
ШЗ01Б.01.01.000СБ	Дверка. Сборочный чертеж	1	16
ШЗ01Б.01.02.000СБ	Рамка. Сборочный чертеж	1	16
ШЗ01В.00.000СБ	Блок домиков. Сборочный чертеж	1	17
ШЗ01Г.00.000СБ	Блок домиков. Сборочный чертеж	1	18
ШЗ01В.01.000СБ	Крышка. Сборочный чертеж	1	19
ШЗ01Г.01.000СБ	Крышка. Сборочный чертеж	1	19

Лист № 12 из 12. Подп. и дата 11.03.2012. Шифр докум. Подп. и дата

Альбом 3

Туловый проект 806-2-5

№ строки	Обозначение	Наименование	Куда входит		Примечание
			Обозначение	Кол. листе кол.	
1					
2	ШЗ 01А.00.00.000	Клетка		1	
3					
4					
5					
6	ШЗ 01А.01.00.000	Выгул	ШЗ 01А.00.00.000	1 1	
7	ШЗ 01А.02.00.000	Домик	ШЗ 01А.00.00.000	1 1	
8					
9					
10	ШЗ 01А.01.01.000	Дверка	ШЗ 01А.01.00.000	1 1	
11	ШЗ 01А.01.02.000	Запор-щеколда	ШЗ 01А.01.00.000	1 1	
12					
13					
14	ШЗ 01А.02.01.000	Крышка	ШЗ 01А.02.00.000	1 1	
15					
16					
17					
18					
19					
20					
21					
22					
23					
24					
25					
26					
27					

Шифр докум. № докум. Подп. Дата	ШЗ 01А.00.00.000 ВС		
Разработчик Осакина О.А.	Клетка	Лит.	Лист
Проектировщик Николаев А.И.		И1	1
Начальник проекта Матросов В.В.	ведомость спецификации		
И.о.н.ч. Глазун	ЦПЭП сельхозпром г. Иваново		
	Копировал ИвАССП-17653-03 9 Формат 12		

Лист № 13 из 12. Подп. и дата 11.03.2012. Шифр докум. Подп. и дата

Альбом 3

Туловый проект 806-2-5

№ строки	Обозначение	Наименование	Куда входит		Примечание
			Обозначение	Кол. листе кол.	
1					
2	ШЗ 01Б.00.00.000	Клетка		1	
3					
4					
5					
6	ШЗ 01Б.01.00.000	Выгул	ШЗ 01Б.00.00.000	1 1	
7	ШЗ 01Б.02.00.000	Домик	ШЗ 01Б.00.00.000	1 1	
8					
9					
10	ШЗ 01Б.01.01.000	Дверка	ШЗ 01Б.01.00.000	1 1	
11	ШЗ 01Б.01.02.000	Рамка	ШЗ 01Б.01.00.000	1 1	
12	ШЗ 01А.01.02.000	Запор-щеколда	ШЗ 01А.01.00.000	1 1	
13					
14					
15	ШЗ 01А.02.01.000	Крышка	ШЗ 01Б.02.00.000	1 1	

Шифр докум. № докум. Подп. Дата	ШЗ 01Б.00.00.000 ВС		
Разработчик Осакина О.А.	Клетка	Лит.	Лист
Проектировщик Николаев А.И.		И1	1
Начальник проекта Матросов В.В.	ведомость спецификации		
И.о.н.ч. Глазун	ЦПЭП сельхозпром г. Иваново		
	Копировал ИвАССП-17653-03 9 Формат 12		

Листовой проект 806-2-5	Листовой проект 806-2-5	Листовой проект 806-2-5	Листовой проект 806-2-5	Листовой проект 806-2-5	Листовой проект 806-2-5	Куда входит		Листовой проект 806-2-5	Листовой проект 806-2-5	Листовой проект 806-2-5
						Обозначение	Кол.			
1										
2	ШЗ 01В.00.000	Блок домиков						1		
3										
4										
5										
6	ШЗ 01В.01.000	Крышка	ШЗ 01В.00.000	7	7					
7										
8										
9										
10										
11										
12										
13										
14										
15										
16										
17										
18										
19										
20										
21										
22										
23										
24										
25										
26										
27										

Изм.	Лист	№ докум.	Подп.	Дата	ШЗ 01В.00.000 ВС		
Разраб.	Осакина	Осакина	22.08.81		Блок домиков		
Пров.	Николаев	Николаев	22.08.81		Лист	Лист	Листов
Нач. отд.	Виноградова	Виноградова	23.08.81		И		1
Инженер	Матросова	Матросова	23.08.81		М.Х. ССР		
Утв.	Глезин	Глезин			Цитэлсельхозпром		
					г. Иваново		
					Формат 12		

Листовой проект 806-2-5	Листовой проект 806-2-5	Листовой проект 806-2-5	Листовой проект 806-2-5	Листовой проект 806-2-5	Листовой проект 806-2-5	Куда входит		Листовой проект 806-2-5	Листовой проект 806-2-5	Листовой проект 806-2-5
						Обозначение	Кол.			
1										
2	ШЗ 01Г.00.000	Блок домиков						1		
3										
4										
5										
6	ШЗ 01Г.01.000	Крышка	ШЗ 01Г.00.000	8	8					
7										
8										
9										
10										
11										
12										
13										
14										
15										
16										
17										
18										
19										
20										
21										
22										
23										
24										
25										
26										
27										
28										

Изм.	Лист	№ докум.	Подп.	Дата	ШЗ 01Г.00.000 ВС		
Разраб.	Осакина	Осакина	22.08.81		Блок домиков		
Пров.	Николаев	Николаев	22.08.81		Лист	Лист	Листов
Нач. отд.	Виноградова	Виноградова	23.08.81		И		1
Инженер	Матросова	Матросова	23.08.81		М.Х. ССР		
Утв.	Глезин	Глезин			Цитэлсельхозпром		
					г. Иваново		
					Формат 12		

Формат Зона Лист	Обозначение	Наименование	Кол.	Примечание
		<u>Документация</u>		
12	ШЗ 01А.00.00.000.05	Сборочный чертёж		
		<u>Сборочные единицы</u>		
11	1 ШЗ 01А.01.00.000	Выгул	1	
11	2 ШЗ 01А.02.00.000	Домик	1	
		<u>Детали</u>		
11	4 ШЗ 01А.00.00.001	Штырь	1	
54	5 ШЗ 01А.00.00.002	Подвеска	1	0,006кг
		Проволока 2-45 ГОСТ 17305-71* L=250h14		
		<u>Прочие изделия</u>		
		Полка 2-х секционная	1	Штырь нитяг
ШЗ 01А.00.00.000				
Клетка				Лит. Улет Улетов 1 мех свер ЦИТЭПсельхозпром г. Иваново Формат 11

Формат Зона Лист	Обозначение	Наименование	Кол.	Примечание
54	9 ШЗ 01А.01.00.006	Лно Стенка 25-20-0 ГОСТ 5336-67* L=50h14	1	0,81кг
54	10 ШЗ 01А.01.00.007	Брусек Пиломатериал - сосна, 2-й сорт, ГОСТ 8486-68 LxВxШ=200h14x25h14x25h14	1	0,0012м ³
		<u>Стандартные изделия</u>		
13		Пелля ПН5-40 ГОСТ 5088-78	2	
14		Циркул А3x25 ГОСТ 1145-70*	8	
15		Эвасди К.1,8x40 ГОСТ 4028-63*	6	
ШЗ 01А.01.00.000				Лит. Улет Улетов 2 мех свер ЦИТЭПсельхозпром г. Иваново Формат 11

Формат Зона Лист	Обозначение	Наименование	Кол.	Примечание
		<u>Документация</u>		
12	ШЗ 01А.01.00.000.05	Сборочный чертёж		
		<u>Сборочные единицы</u>		
11	1 ШЗ 01А.01.01.000	Дверка	1	
11	2 ШЗ 01А.01.02.000	Запор-щетка	1	
		<u>Детали</u>		
11	4 ШЗ 01А.01.00.001	Стенка	1	
54	5 ШЗ 01А.01.00.002	Стенка Решка 25-20-0 ГОСТ 5336-67* LxВ=400h14x360h14	1	0,002кг
54	6 ШЗ 01А.01.00.003	Корпус Решка 25-20-0 ГОСТ 5336-67* LxВ=116,5h14x90h14	1	2,62кг
54	7 ШЗ 01А.01.00.004	Корюшка Пиломатериал - сосна, 2-й сорт, ГОСТ 8486-68 LxВxШ=200h14x130h14x15h14	1	0,0003м ³
54	8 ШЗ 01А.01.00.005	Складка Проволока 2,5-45 ГОСТ 17305-71* L=50h14	32	0,0012кг
ШЗ 01А.01.00.000				
Выгул				Лит. Улет Улетов 2 мех свер ЦИТЭПсельхозпром г. Иваново Формат 11

Формат Зона Лист	Обозначение	Наименование	Кол.	Примечание
		<u>Документация</u>		
12	ШЗ 01А.02.00.000.05	Сборочный чертёж		
		<u>Сборочные единицы</u>		
11	1 ШЗ 01А.02.01.000	Крышка	1	
		<u>Детали</u>		
54	3 ШЗ 01А.02.00.001	Циол LxВxШ=410h14x Набор брусков 3350h14x18h14 Пиломатериал - сосна, 2-й сорт, ГОСТ 8486-68	1	0,0018м ³
54	4 ШЗ 01А.02.00.002	Стенка LxВxШ=380h14x Набор брусков 335h14x18h14 Пиломатериал - сосна, 2-й сорт, ГОСТ 8486-68	2	0,0016м ³
54	5 ШЗ 01А.02.00.003	Стенка LxВxШ=330h14x Набор брусков 330h14x18h14 Пиломатериал - сосна, 2-й сорт, ГОСТ 8486-68	1	0,0014м ³
54	6 ШЗ 01А.02.00.004	Полка Пиломатериал - сосна, 2-й сорт, ГОСТ 8486-68 LxВ=298h14x25h14	4	0,00018м ³
12	7 ШЗ 01А.02.00.005	Лно LxВxШ=365h14x Набор брусков 328h14x18h14 Пиломатериал - сосна, 2-й сорт, ГОСТ 8486-68	1	0,0012м ³
ШЗ 01А.02.00.000				
Домик				Лит. Улет Улетов 2 мех свер ЦИТЭПсельхозпром г. Иваново Формат 11

Альбом 3

Туповой проект 806-2-5

Типовой проект 806-2-5

Формат листа	№	Обозначение	Наименование	кол.	Приме- чание
54	8	ШЗ01А.02.00.006	Стенка Направление 300х14х19х14 Лист Лист Лист	1	0,0010 м ³
54	9	ШЗ01А.02.00.007	Дно Сетка 25-20-0 ГОСТ 5336-67* дхв = 375х14х300х14	1	0,281 кг
12	10	ШЗ01А.02.00.008	Навеска Лист Лист Лист	2	0,006 кг
54	11	ШЗ01А.02.00.009	Направляющая Проволока 4-45 ГОСТ 17305-71* L = 172 х 14	1	0,02 кг
54	12	ШЗ01А.02.00.010	Скобка Проволока 2,5-45 ГОСТ 17305-71* L = 15 х 14	22	0,0004 кг
			Стандартные изделия		
	14		Шуруп А3 х 20 ГОСТ 1145-70*	4	
	15		Гвозди К2,5 х 50 ГОСТ 4028-63*	4	
ШЗ01А.02.00.000					Лист 2

Шуруп А3 х 20, Гвозди К2,5 х 50, Копировали Листы - формат 11

Формат листа	№	Обозначение	Наименование	кол.	Приме- чание
			Документация		
12		ШЗ01А.01.02.000 СБ	Сборочный чертеж		
			Детали		
11	1	ШЗ01А.01.02.001	Штырь	1	
11	2	ШЗ01А.01.02.002	Пластина	1	
11	3	ШЗ01А.01.02.003	Запор	1	
11	4	ШЗ01А.01.02.004	Корпус	1	
			Стандартные изделия		
	7		Заклепка 3х12-11 ГОСТ 10299-68*	1	
	8		Шуруп А3 х 20 ГОСТ 1145-70*	8	
ШЗ01А.01.02.000					Лист 21, Лист 22, Лист 23
Запор - щеколда					Мас с сср ШТЛП сельхозпром в Иваново

Копировали Листы - формат 11

6

Альбом 3

Туповой проект 806-2-5

Типовой проект 806-2-5

Формат листа	№	Обозначение	Наименование	кол.	Приме- чание
			Документация		
11		ШЗ01А.01.01.000 СБ	Сборочный чертеж		
			Детали		
54	1	ШЗ01А.01.01.001	Планка Лист Лист Лист	2	0,00016 м ³
54	2	ШЗ01А.01.01.002	Планка Лист Лист Лист	2	0,00016 м ³
54	3	ШЗ01А.01.01.003	Стенка Сетка 25-20-0 ГОСТ 5336-67* дхв = 255х14х175х14	1	0,12 кг
54	4	ШЗ01А.02.00.010	Скобка Проволока 2,5-45 ГОСТ 17305-71* L = 15 х 14	18	0,0004 кг
			Стандартные изделия		
	6		Гвозди П1, 2 х 20 ГОСТ 4028-63*	4	
ШЗ01А.01.01.000					Лист 21, Лист 22, Лист 23
Дверка					Мас с сср ШТЛП сельхозпром в Иваново

Шуруп А3 х 20, Гвозди П1, 2 х 20, Копировали Листы - формат 11

Формат листа	№	Обозначение	Наименование	кол.	Приме- чание
			Документация		
11		ШЗ01А.02.01.000 СБ	Сборочный чертеж		
			Детали		
54	1	ШЗ01А.02.01.001	Планка Лист Лист Лист	2	0,00016 м ³
54	2	ШЗ01А.02.01.002	Планка Лист Лист Лист	2	0,00016 м ³
54	3	ШЗ01А.02.01.003	Стенка Сетка 25-20-0 ГОСТ 5336-67* дхв = 377х14х252х14	1	0,24 кг
54	4	ШЗ01А.02.00.010	Скобка Проволока 2,5-45 ГОСТ 17305-71* L = 15 х 14	18	0,0004 кг
			Стандартные изделия		
	6		Гвозди П1, 2 х 20 ГОСТ 4028-63*	4	
ШЗ01А.02.01.000					Лист 21, Лист 22, Лист 23
Крышка					Мас с сср ШТЛП сельхозпром в Иваново

Копировали Листы - формат 11

Формат Элемент Лист	Обозначение	Наименование	Кол.	Примечание
		Документация		
12	ШЗ 015.00.00.000.05	Сборочный чертёж		
		Сборочные единицы		
11	1 ШЗ 015.01.00.000	Выгул	1	
11	2 ШЗ 015.02.00.000	Домик	1	
		Детали		
11	4 ШЗ 01А.00.00.001	Шибер	1	
54	5 ШЗ 01А.00.00.002	Полбега Проволока 2-45 гост 7305-71* L=250h14	1	0,008кг
		Прочие изделия		
7		Полка 2-х секционная	1	0,0003кг
ШЗ 015.00.00.000				
ШМмет и*докум		Лист	Лист	Лист
Разраб. Осокина		Оформл.	300х210	Лист
Пробер. Николаев		И	2	Лист
Нач. отд. Виноградов		И	2	Лист
Инженер. Утробина		И	2	Лист
Мех. отдел		И	2	Лист
Исполн. Есенин		И	2	Лист
Копировал: ЦФ- Формат 11				

Формат Элемент Лист	Обозначение	Наименование	Кол.	Примечание
		Документация		
	ШЗ 015.01.00.000.05	Сборочный чертёж		
		Сборочные единицы		
11	1 ШЗ 015.01.01.000	Плоская	1	
11	2 ШЗ 015.01.02.000	Рамка	1	
11	3 ШЗ 01А.01.02.000	Золар-цеколка	1	
		Детали		
54	5 ШЗ 015.01.00.001	Корпус Сетка 25-20-0 гост 5336-67* LxB=1105h14x900h14	1	2,42кг
54	6 ШЗ 015.01.00.002	Лно Сетка 25-20-0 гост 5336-67* LxB=900h14x300h14	1	0,675кг
54	7 ШЗ 015.01.00.003	Стенка Сетка 25-20-0 гост 5336-67* LxB=400h14x300h14	1	0,3кг
54	8 ШЗ 01А.01.00.004	Кормушка Пиломатериал-осава, 2-й сорт, гост 8486-66 LxB=200h14x300h14x6h14	1	0,0003м ³
ШЗ 015.01.00.000				
ШМмет и*докум		Лист	Лист	Лист
Разраб. Осокина		Оформл.	300х210	Лист
Пробер. Николаев		И	2	Лист
Нач. отд. Виноградов		И	2	Лист
Инженер. Утробина		И	2	Лист
Мех. отдел		И	2	Лист
Исполн. Есенин		И	2	Лист
Копировал: ЦФ- Формат 11				

Формат Элемент Лист	Обозначение	Наименование	Кол.	Примечание
54	9 ШЗ 01А.01.00.005	Скобка Проволока 2,5-45 гост 7305-71* L=50h14	32	0,0012кг
54	10 ШЗ 01А.01.00.006	Брусок Пиломатериал-осава, 2-й сорт, гост 8486-66 LxB=200h14x25h14x25h14	1	0,0012м ³
		Стандартные изделия		
13		Пелля П45-40 гост 5088-78	2	
14		Широк А3x25 гост 1145-70*	8	
15		Связки к.1,8x40 гост 4028-63*	6	
ШЗ 015.01.00.000				
ШМмет и*докум		Лист	Лист	Лист
Разраб. Осокина		Оформл.	300х210	Лист
Пробер. Николаев		И	2	Лист
Нач. отд. Виноградов		И	2	Лист
Инженер. Утробина		И	2	Лист
Мех. отдел		И	2	Лист
Исполн. Есенин		И	2	Лист
Копировал: ЦФ- Формат 11				

Формат Элемент Лист	Обозначение	Наименование	Кол.	Примечание
		Документация		
12	ШЗ 015.02.00.000.05	Сборочный чертёж		
		Сборочные единицы		
11	1 ШЗ 01А.02.01.000	Крышка	1	
		Детали		
54	3 ШЗ 015.02.00.001	Стенка LxB=350h14x16h14 Набор досок 28h14x16h14 Пиломатериал-осава, 2-й сорт, гост 8486-66	2	0,0019м ³
54	4 ШЗ 015.02.00.002	Стенка LxB=300h14x16h14 Набор досок 28h14x16h14 Пиломатериал-осава, 2-й сорт, гост 8486-66	1	0,0014м ³
54	5 ШЗ 015.02.00.003	Стенка LxB=300h14x16h14 Набор досок 28h14x16h14 Пиломатериал-осава, 2-й сорт, гост 8486-66	1	0,0012м ³
54	6 ШЗ 015.02.00.004	Полка LxB=249h14x25h14 Пиломатериал-осава, 2-й сорт, гост 8486-66	4	0,00012м ³
54	7 ШЗ 01А.02.00.001	Цит LxB=400h14x16h14 Набор досок 350h14x16h14 Пиломатериал-осава, 2-й сорт, гост 8486-66	1	0,0019м ³
ШЗ 015.02.00.000				
ШМмет и*докум		Лист	Лист	Лист
Разраб. Осокина		Оформл.	300х210	Лист
Пробер. Николаев		И	2	Лист
Нач. отд. Виноградов		И	2	Лист
Инженер. Утробина		И	2	Лист
Мех. отдел		И	2	Лист
Исполн. Есенин		И	2	Лист
Копировал: ЦФ- Формат 11				

Формат Листа Листов	Обозначение	Наименование	кол.	Примечание
54 8	ШЗ 01А.02.00.005	Дно Листов досок 2550х14х160х14 Пиломатериал - сосна, 2-й сорт, гост 8486-66	1	0,0012 м ³
54 9	ШЗ 01А.02.00.007	Дно Сетка 25-20-0 гост 5336-67* LxВ=375х14х300х14	1	0,281 кг
54 10	ШЗ 01А.02.00.008	Навеска Лист 53 гост 19903-74* Ст.3 гост 16523-70* LxВ=108х14х18х14	2	0,006 кг
54 11	ШЗ 01А.02.00.009	Направляющая Проболока 4-45 гост 17305-71* L=172х14	1	0,02 кг
54 12	ШЗ 01А.02.00.010	Скобка Проболока 2,5-45 гост 17305-71* L=15х14	22	0,0004 кг
14		Стандартные изделия Шуруп А3х20 гост 1145-70*	4	
15		Шпатель К 2,5х50 гост 4028-63*		0,038
ШЗ 01Б.02.00.000				Лист 2

ШЗ 01Б.02.00.000
Капирвал: 169-
Формат 11

Формат Листа Листов	Обозначение	Наименование	кол.	Примечание
11	ШЗ 01Б.01.02.000 05	Документация Сборочный чертёж		
ШЗ 01Б.01.02.000				
54 1	ШЗ 01Б.01.02.001	Панка Пиломатериал - сосна, 2-й сорт, гост 8486-66 LxВxН=300х14х300х14х25х14	2	0,0002 м ³
54 2	ШЗ 01Б.01.02.002	Панка Пиломатериал - сосна, 2-й сорт, гост 8486-66 LxВxН=400х14х300х14х25х14	2	0,0003 м ³
54 3	ШЗ 01Б.01.02.003	Панка Пиломатериал - сосна, 2-й сорт, гост 8486-66 LxВxН=300х14х400х14х25х14	1	0,0003 м ³
ШЗ 01Б.01.02.000				
5		Шпатель П1,6х25 гост 4028-63*	6	
ШЗ 01Б.01.02.000				
Рамка				Лист 1 Лист 2 Лист 3 Лист 4 Лист 5 Лист 6 Лист 7 Лист 8 Лист 9 Лист 10 Лист 11 Лист 12 Лист 13 Лист 14 Лист 15 Лист 16 Лист 17 Лист 18 Лист 19 Лист 20 Лист 21 Лист 22 Лист 23 Лист 24 Лист 25 Лист 26 Лист 27 Лист 28 Лист 29 Лист 30 Лист 31 Лист 32 Лист 33 Лист 34 Лист 35 Лист 36 Лист 37 Лист 38 Лист 39 Лист 40 Лист 41 Лист 42 Лист 43 Лист 44 Лист 45 Лист 46 Лист 47 Лист 48 Лист 49 Лист 50 Лист 51 Лист 52 Лист 53 Лист 54 Лист 55 Лист 56 Лист 57 Лист 58 Лист 59 Лист 60 Лист 61 Лист 62 Лист 63 Лист 64 Лист 65 Лист 66 Лист 67 Лист 68 Лист 69 Лист 70 Лист 71 Лист 72 Лист 73 Лист 74 Лист 75 Лист 76 Лист 77 Лист 78 Лист 79 Лист 80 Лист 81 Лист 82 Лист 83 Лист 84 Лист 85 Лист 86 Лист 87 Лист 88 Лист 89 Лист 90 Лист 91 Лист 92 Лист 93 Лист 94 Лист 95 Лист 96 Лист 97 Лист 98 Лист 99 Лист 100
ШЗ 01Б.01.02.000				Лист 1

ШЗ 01Б.01.02.000
Капирвал: 169-
Формат 11

Формат Листа Листов	Обозначение	Наименование	кол.	Примечание
11	ШЗ 01Б.01.01.000 05	Документация Сборочный чертёж		
ШЗ 01Б.01.01.000				
54 1	ШЗ 01Б.01.01.001	Панка Пиломатериал - сосна, 2-й сорт, гост 8486-66 LxВxН=1700х14х340х14х190х14	2	0,0002 м ³
54 2	ШЗ 01Б.01.01.002	Панка Пиломатериал - сосна, 2-й сорт, гост 8486-66 LxВxН=235х14х340х14х190х14	2	0,0002 м ³
54 3	ШЗ 01Б.01.01.003	Стенка Сетка 25-20-0 гост 5336-67* LxВ=230х14х155х14	1	0,028 кг
54 4	ШЗ 01А.02.00.010	Скобка Проболока 2,5-45 гост 17305-71* L=15х14	18	0,0004 кг
6		Шпатель П1,2х20 гост 4028-63*	4	
ШЗ 01Б.01.01.000				
Лверка				Лист 1 Лист 2 Лист 3 Лист 4 Лист 5 Лист 6 Лист 7 Лист 8 Лист 9 Лист 10 Лист 11 Лист 12 Лист 13 Лист 14 Лист 15 Лист 16 Лист 17 Лист 18 Лист 19 Лист 20 Лист 21 Лист 22 Лист 23 Лист 24 Лист 25 Лист 26 Лист 27 Лист 28 Лист 29 Лист 30 Лист 31 Лист 32 Лист 33 Лист 34 Лист 35 Лист 36 Лист 37 Лист 38 Лист 39 Лист 40 Лист 41 Лист 42 Лист 43 Лист 44 Лист 45 Лист 46 Лист 47 Лист 48 Лист 49 Лист 50 Лист 51 Лист 52 Лист 53 Лист 54 Лист 55 Лист 56 Лист 57 Лист 58 Лист 59 Лист 60 Лист 61 Лист 62 Лист 63 Лист 64 Лист 65 Лист 66 Лист 67 Лист 68 Лист 69 Лист 70 Лист 71 Лист 72 Лист 73 Лист 74 Лист 75 Лист 76 Лист 77 Лист 78 Лист 79 Лист 80 Лист 81 Лист 82 Лист 83 Лист 84 Лист 85 Лист 86 Лист 87 Лист 88 Лист 89 Лист 90 Лист 91 Лист 92 Лист 93 Лист 94 Лист 95 Лист 96 Лист 97 Лист 98 Лист 99 Лист 100
ШЗ 01Б.01.01.000				Лист 1

ШЗ 01Б.01.01.000
Капирвал: 169-
Формат 11

Формат Листа Листов	Обозначение	Наименование	кол.	Примечание
11	ШЗ 01Б.00.000 05	Документация Сборочный чертёж		
ШЗ 01Б.00.000				
54 1	ШЗ 01Б.01.02.001	Панка Пиломатериал - сосна, 2-й сорт, гост 8486-66 LxВxН=300х14х300х14х25х14	2	0,0002 м ³
54 2	ШЗ 01Б.00.002	Панка Пиломатериал - сосна, 2-й сорт, гост 8486-66 LxВxН=400х14х300х14х25х14	2	0,0003 м ³
54 3	ШЗ 01Б.00.003	Панка Пиломатериал - сосна, 2-й сорт, гост 8486-66 LxВxН=300х14х400х14х25х14	1	0,0003 м ³
ШЗ 01Б.00.000				
54 4	ШЗ 01Б.00.004	Панка Пиломатериал - сосна, 2-й сорт, гост 8486-66 LxВxН=375х14х300х14х25х14	7	0,0018 м ³
54 5	ШЗ 01Б.00.005	Панка Пиломатериал - сосна, 2-й сорт, гост 8486-66 LxВxН=2825х14х335х14	1	0,017 м ³
54 6	ШЗ 01Б.00.006	Панка Пиломатериал - сосна, 2-й сорт, гост 8486-66 LxВxН=280х14х160х14	1	0,018 м ³
54 7	ШЗ 01Б.00.007	Панка Пиломатериал - сосна, 2-й сорт, гост 8486-66 LxВxН=300х14х400х14х25х14	1	0,018 м ³
54 8	ШЗ 01Б.00.008	Панка Пиломатериал - сосна, 2-й сорт, гост 8486-66 LxВxН=300х14х270х14х160х14	7	0,0012 м ³
ШЗ 01Б.00.000				
Блок домиков				Лист 1 Лист 2 Лист 3 Лист 4 Лист 5 Лист 6 Лист 7 Лист 8 Лист 9 Лист 10 Лист 11 Лист 12 Лист 13 Лист 14 Лист 15 Лист 16 Лист 17 Лист 18 Лист 19 Лист 20 Лист 21 Лист 22 Лист 23 Лист 24 Лист 25 Лист 26 Лист 27 Лист 28 Лист 29 Лист 30 Лист 31 Лист 32 Лист 33 Лист 34 Лист 35 Лист 36 Лист 37 Лист 38 Лист 39 Лист 40 Лист 41 Лист 42 Лист 43 Лист 44 Лист 45 Лист 46 Лист 47 Лист 48 Лист 49 Лист 50 Лист 51 Лист 52 Лист 53 Лист 54 Лист 55 Лист 56 Лист 57 Лист 58 Лист 59 Лист 60 Лист 61 Лист 62 Лист 63 Лист 64 Лист 65 Лист 66 Лист 67 Лист 68 Лист 69 Лист 70 Лист 71 Лист 72 Лист 73 Лист 74 Лист 75 Лист 76 Лист 77 Лист 78 Лист 79 Лист 80 Лист 81 Лист 82 Лист 83 Лист 84 Лист 85 Лист 86 Лист 87 Лист 88 Лист 89 Лист 90 Лист 91 Лист 92 Лист 93 Лист 94 Лист 95 Лист 96 Лист 97 Лист 98 Лист 99 Лист 100
ШЗ 01Б.00.000				Лист 1

ШЗ 01Б.00.000
Капирвал: 169-
Формат 11

Альбом 3	Формат	Зона	Лист	Обозначение	Наименование	Кол.	Примечание				
Тиловой проект 806-2-5	Лист и дата	Лист и дата	Лист и дата	9	ШЗ 01В.00.007	Стенка	8 0,0026 м ³				
				10	ШЗ 01В.00.008	Ручка	7				
				11	ШЗ 01А.01.00.001	Шибер	7				
				12	ШЗ 01А.01.00.005	Скобка	14 0,0012 кг				
				13	ШЗ 01А.02.00.008	Направляющая	7 0,02 кг				
				14	ШЗ 01А.02.00.010	Скобка	104 0,0004 кг				
				16		Штырь А4х25	28				
				17		2 вазды К2,5х50	0,15 кг				
				ШЗ 01В.00.000							Лист 2
				ШЗ 01В.00.000							Лист 2

Альбом 3	Формат	Зона	Лист	Обозначение	Наименование	Кол.	Примечание				
Тиловой проект 806-2-5	Лист и дата	Лист и дата	Лист и дата	22	ШЗ 01Г.00.000 СБ	Сборочный чертеж					
				11	ШЗ 01Г.01.000	Крышка	8				
				3	ШЗ 01Г.00.001	Дно	8 0,0016 м ³				
				4	ШЗ 01Г.00.002	Дно	1				
				5	ШЗ 01Г.00.003	Крышка	8 0,0011 м ³				
				6	ШЗ 01Г.00.004	Стенка	1 0,018 м ³				
				7	ШЗ 01Г.00.005	Цепочка	1				
				8	ШЗ 01А.01.00.001	Шибер	8				
				9	ШЗ 01А.01.00.005	Скобка	16 0,0012 кг				
				ШЗ 01Г.00.000							Лист 2
				ШЗ 01Г.00.000							Лист 2

Альбом 3	Формат	Зона	Лист	Обозначение	Наименование	Кол.	Примечание				
Тиловой проект 806-2-5	Лист и дата	Лист и дата	Лист и дата	12	ШЗ 01В.01.000 СБ	Сборочный чертеж					
				1	ШЗ 01В.01.001	Ось	2 0,003 кг				
				2	ШЗ 01В.01.002	Планка	2 0,00024 м ³				
				3	ШЗ 01В.01.003	Планка	2 0,00022 м ³				
				4	ШЗ 01В.01.004	Стенка	1 0,3 кг				
				5	ШЗ 01А.01.00.005	Скобка	24 0,0012 кг				
				7		2 вазды П1,2х20	4				
				ШЗ 01В.01.000							Лист 1
				ШЗ 01В.01.000							Лист 1

Альбом 3	Формат	Зона	Лист	Обозначение	Наименование	Кол.	Примечание				
Тиловой проект 806-2-5	Лист и дата	Лист и дата	Лист и дата	10	ШЗ 01А.02.00.009	Направляющая	8 0,02 кг				
				11	ШЗ 01А.02.00.010	Скобка	110 0,00014 кг				
				12	ШЗ 01В.00.003	Стенка	1 0,011 м ³				
				13	ШЗ 01В.00.007	Стенка	9 0,0028 м ³				
				14	ШЗ 01В.00.008	Ручка	8				
				16		Штырь А4х25	32				
				17		2 вазды К2,5х50	0,15 кг				
				ШЗ 01Г.00.000							Лист 2
				ШЗ 01Г.00.000							Лист 2

Милославский проект 806-2-5 Альбом 3

Милославский проект 806-2-5 Альбом 3

Деталь	Зона	Паз	Обозначение	Наименование	Кол	Примечание
				Документация		
62			ШЗ 01Г.01.000 05	Оборачивный чертёж		
				Детали		
64	1		ШЗ 01Г.01.001	Планка Листоматериал - оцинк. 2-й сорт, гост 8486-66 LxВxТ=328h14x34h14x19h14	2	0,002м ³
64	2		ШЗ 01Г.01.002	Стенка Сетка 25-20-0 гост 5336-67* LxВ=325h14x325h14	1	0,26кг
64	3		ШЗ 01А.01.00.005	Скобка Проволока 2,5-4,5 гост 17305-71* L=50h14	24	0,0012кг
64	4		ШЗ 01В.01.001	Ось Проволока 4-4,5 гост 17305-71* L=30h14	2	0,003кг
64	5		ШЗ 01В.01.003	Планка Листоматериал - оцинк. 2-й сорт, гост 8486-66 LxВxТ=340h14x34h14x19h14	2	0,002м ³
				Стандартные изделия		
				Швеллы 11,2x20 гост 4028-63*	4	

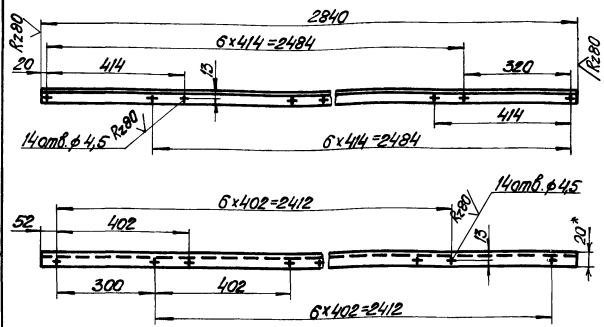
ШЗ 01Г.01.000			
Изм/Лист	Исполн	Подп	Дата
Крышка			
Лист	Мет	Листов	
Мех осев			
Цитэпсельхозпром			
2. Иваново			
Формат 11			

600 00 810 37

✓(✓)

Милославский проект 806-2-5 Альбом 3

Милославский проект 806-2-5 Альбом 3

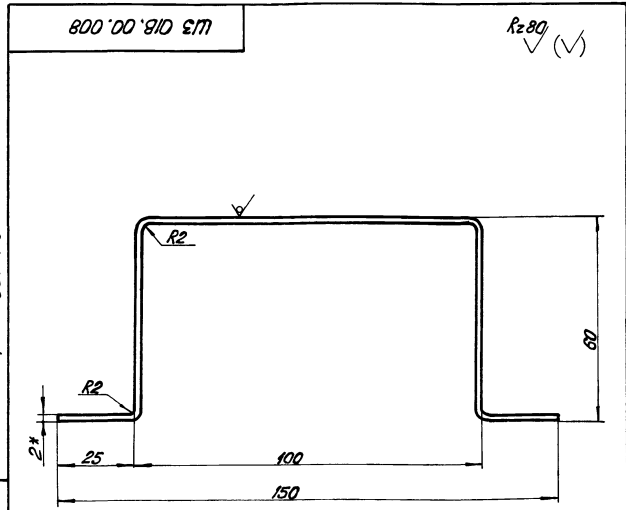


1. * Размер для справок.
2. Предельные отклонения размеров $\pm \frac{0,174}{2}$.

ШЗ 01В.00.004			
Изм/Лист	Исполн	Подп	Дата
Уголок			
Лист	Мет	Листов	
Мех осев			
Цитэпсельхозпром			
2. Иваново			
Формат 11			

Милославский проект 806-2-5 Альбом 3

Милославский проект 806-2-5 Альбом 3



1. * Размер для справок.
2. Предельные отклонения размеров $\pm \frac{0,174}{2}$.

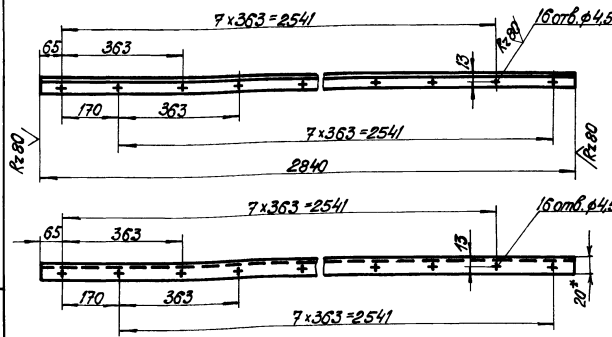
ШЗ 01В.00.008			
Изм/Лист	Исполн	Подп	Дата
Ручка			
Лист	Мет	Листов	
Мех осев			
Цитэпсельхозпром			
2. Иваново			
Формат 11			

500 00 810 37

✓(✓)

Милославский проект 806-2-5 Альбом 3

Милославский проект 806-2-5 Альбом 3

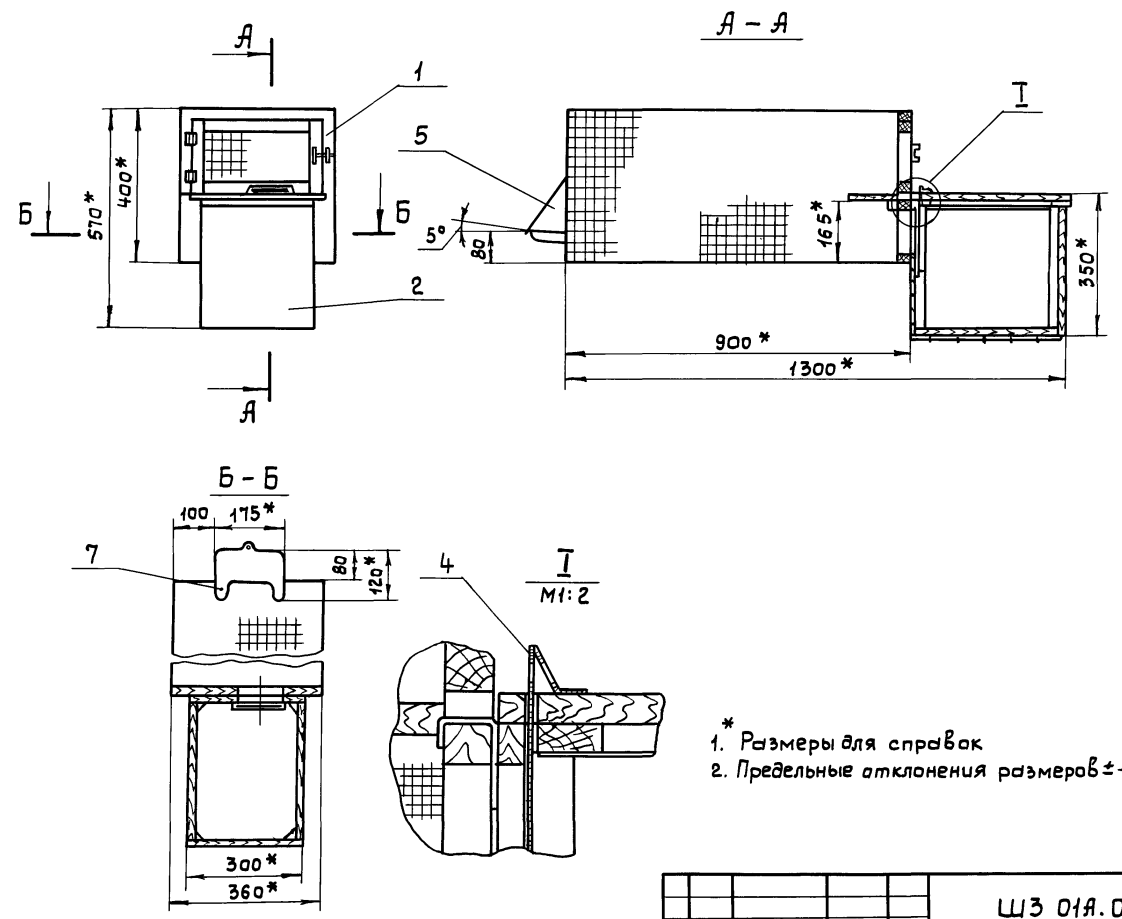


1. * Размер для справок.
2. Предельные отклонения размеров $\pm \frac{0,174}{2}$.

ШЗ 01Г.00.005			
Изм/Лист	Исполн	Подп	Дата
Уголок			
Лист	Мет	Листов	
Мех осев			
Цитэпсельхозпром			
2. Иваново			
Формат 11			

Туповой проект 806-2-5 Альбом 3

ШЗ 01А.00.00.000СБ

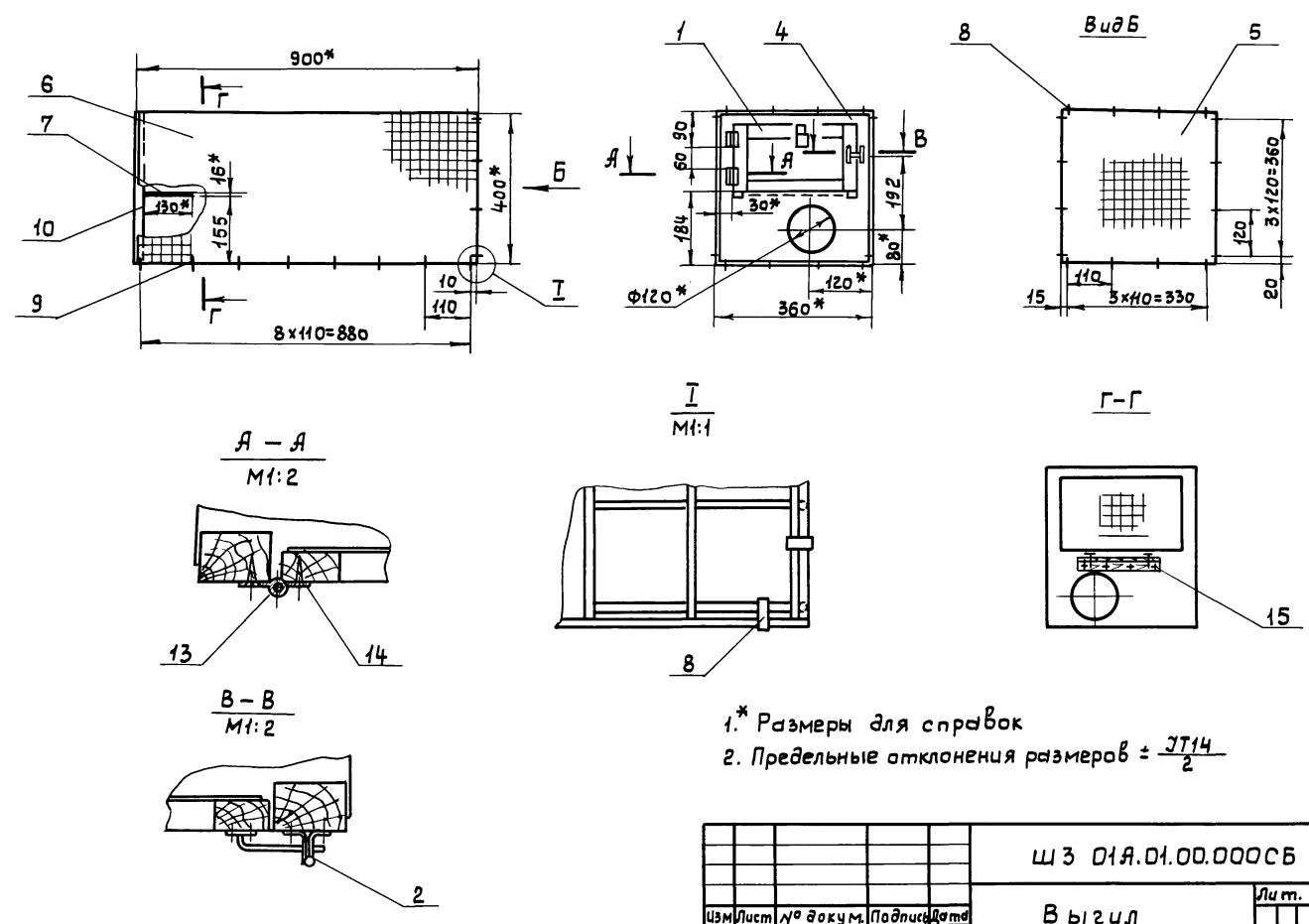


- * Размеры для справок
- 2. Предельные отклонения размеров $\pm \frac{0.14}{2}$

ШЗ 01А.00.00.000СБ				Лит.	Масса	Масшт.
Клетка				И	13,2	1:10
Сборочный чертеж				Лист	Листов 1	
				МСХ СССР		
				ЦИТЭПсельхозпром		
				г. Иваново		
Копировал Крайнова				Формат 12		

Туповой проект 806-2-5 Альбом 3

ШЗ 01А.01.00.000СБ



- * Размеры для справок
- 2. Предельные отклонения размеров $\pm \frac{0.14}{2}$

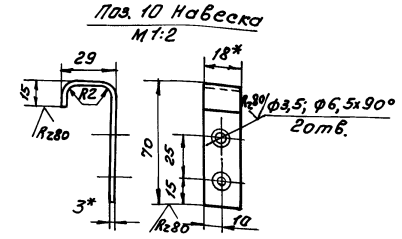
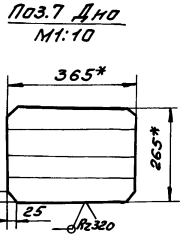
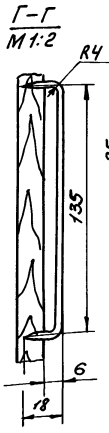
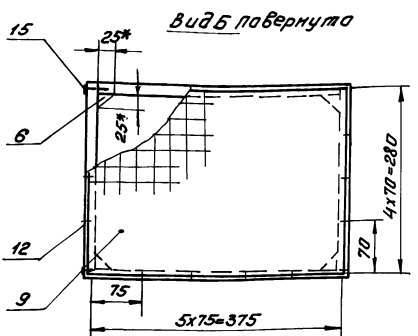
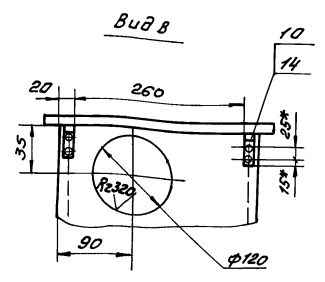
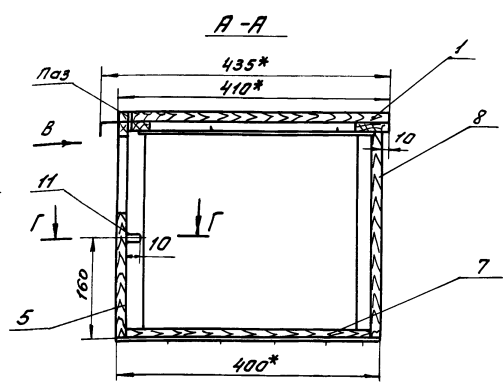
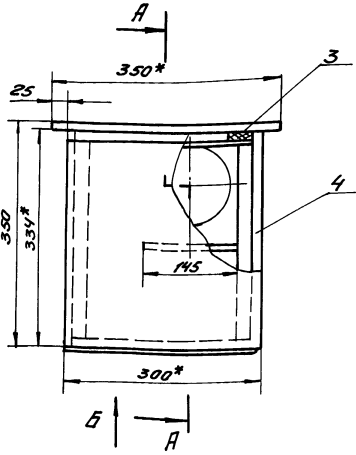
ШЗ 01А.01.00.000СБ				Лит.	Масса	Масшт.
Выгул				И	5,7	1:10
Сборочный чертеж				Лист	Листов 1	
				МСХ СССР		
				ЦИТЭПсельхозпром		
				г. Иваново		
Копировал				17653-03 / 2. Формат 12		

ШЗ, № подл., Подпись и дата, Взам. инв. №, Инв. № выд., Подпись и дата

ШЗ, № подл., Подпись и дата, Взам. инв. №, Инв. № выд., Подпись и дата

Ильбом 3
Туловый проект 806-2-5

ШЗ 01А.02.00.000 СБ



- 1.* Размеры для справок
- 2. Паз для шибера в щите дет. 3 выполнить по месту
- 3. Предельные отклонения размеров $\pm \frac{IT14}{2}$

ШЗ 01А.02.00.000 СБ				Детик			Лит.	Масса	Масшт.
Изм.	Лист	№ докум.	Подп.	Дата	И	В, г	1	5	1:5
Разраб.	Осокина	02.11.81		02.11.81					
Проб.	Николаев	02.11.81		02.11.81					
Т.контр.	Бережкова	02.11.81		02.11.81					
Нач. отд.	Винаградов	02.11.81		02.11.81					
Н.контр.	Матросова	02.11.81		02.11.81					
Чтв.	Глежин	02.11.81		02.11.81					

Сборочный чертёж

Лист Листов 1

Мсх ССР

ЦТЛ Псельхозпрам

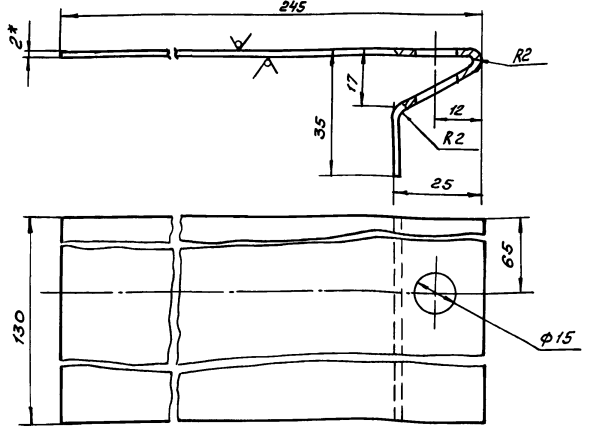
г. Иваново

Формат 12

Копировал Швацкоф

Ильбом 3
Туловый проект 806-2-5

ШЗ 01А.01.01.000 СБ



- 1.* Размеры для справок
- 2. Предельные отклонения размеров $\pm \frac{IT14}{2}$

ШЗ 01А.01.01.000 СБ				Шибер			Лит.	Масса	Масшт.
Изм.	Лист	№ докум.	Подп.	Дата	И	В, г	1	1:1	
Разраб.	Осокина	02.11.81		02.11.81					
Проб.	Николаев	02.11.81		02.11.81					
Т.контр.	Бережкова	02.11.81		02.11.81					
Нач. отд.	Винаградов	02.11.81		02.11.81					
Н.контр.	Матросова	02.11.81		02.11.81					
Чтв.	Глежин	02.11.81		02.11.81					

Лист Листов 1

Мсх ССР

ЦТЛ Псельхозпрам

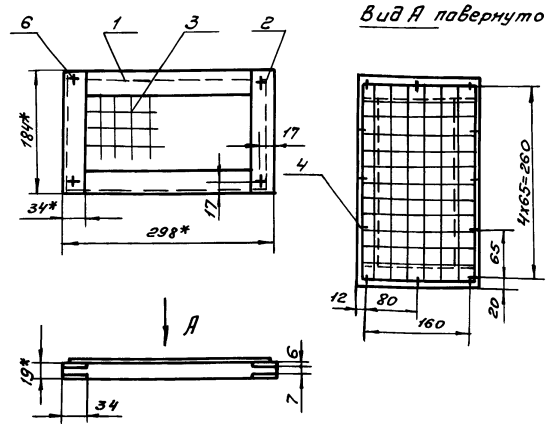
г. Иваново

Формат 11

Копировал Швацкоф

Ильбом 3
Туловый проект 806-2-5

ШЗ 01А.01.01.000 СБ



- 1.* Размеры для справок
- 2. Предельные отклонения размеров $\pm \frac{IT14}{2}$

ШЗ 01А.01.01.000 СБ				Дверка			Лит.	Масса	Масшт.
Изм.	Лист	№ докум.	Подп.	Дата	И	В, г	1	5	
Разраб.	Осокина	02.11.81		02.11.81					
Проб.	Николаев	02.11.81		02.11.81					
Т.контр.	Бережкова	02.11.81		02.11.81					
Нач. отд.	Винаградов	02.11.81		02.11.81					
Н.контр.	Матросова	02.11.81		02.11.81					
Чтв.	Глежин	02.11.81		02.11.81					

Сборочный чертёж

Лист Листов 1

Мсх ССР

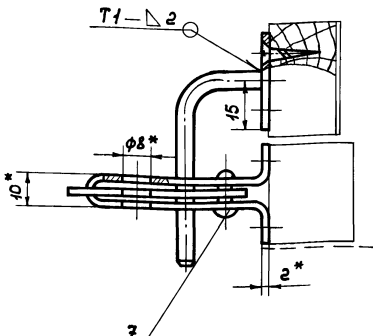
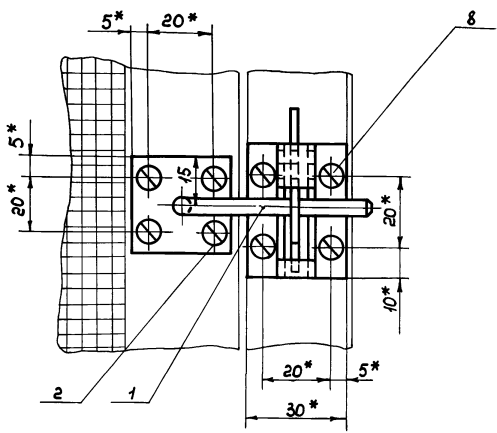
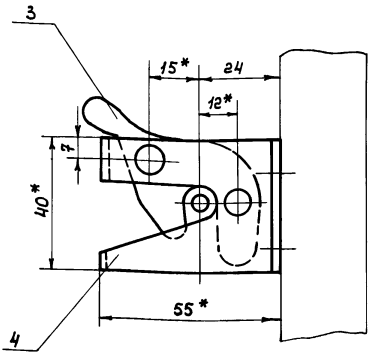
ЦТЛ Псельхозпрам

г. Иваново

Формат 11

Копировал Швацкоф - 17653-03 13

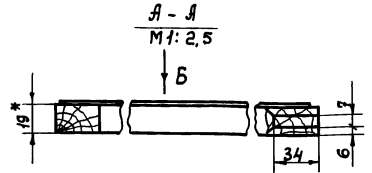
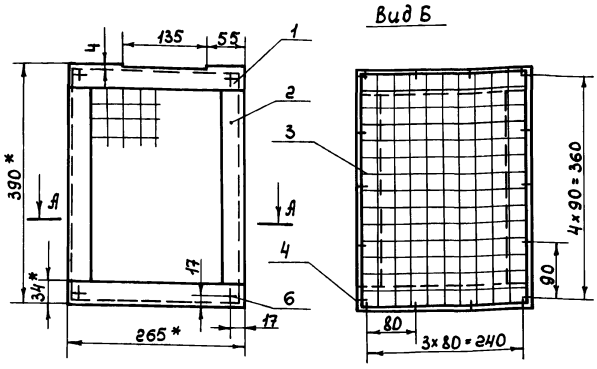
ШЗ 01А.01.02.000СБ



- 1.* Размеры для справок
- 2. Сварку производить электродом Э-42 ГОСТ 9467-75
- 3. Сварные швы по ГОСТ 5264-80
- 4. Предельные отклонения размеров $\pm \frac{IT14}{2}$

		ШЗ 01А.01.02.000 СБ		
Изм. Лист № док. Подпись Дата	Запор - щеколда Сборочный чертеж	Лист	Масса	Масшт.
		И	0,13	1:1
Изм. Лист № док. Подпись Дата		Лист Листов 1		
Изм. Лист № док. Подпись Дата		Мех СССР		
Изм. Лист № док. Подпись Дата		ЦИТЭП сельхозпром		
Изм. Лист № док. Подпись Дата		г. Иваново		
Изм. Лист № док. Подпись Дата		Формат А2		

ШЗ 01А.02.01.000СБ

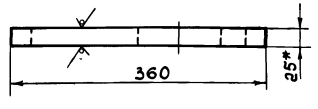
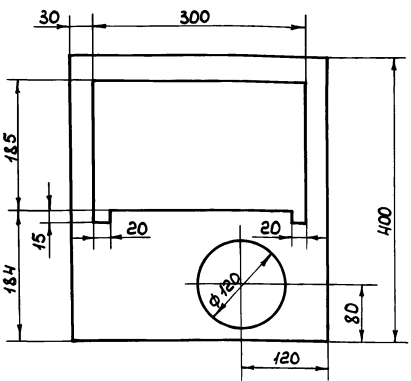


- 1.* Размеры для справок
- 2. Предельные отклонения размеров $\pm \frac{IT14}{2}$

		ШЗ. 01А. 02. 01. 000 СБ		
Изм. Лист № док. Подпись Дата	Крышка Сборочный чертеж	Лист	Масса	Масшт.
		И	0.66	1:5
Изм. Лист № док. Подпись Дата		Лист Листов 1		
Изм. Лист № док. Подпись Дата		Мех СССР		
Изм. Лист № док. Подпись Дата		ЦИТЭП сельхозпром		
Изм. Лист № док. Подпись Дата		г. Иваново		
Изм. Лист № док. Подпись Дата		Формат А4		

ШЗ 01А.01.00.001

R2320 (V)

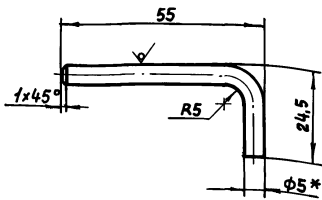


- 1.* Размеры для справок
- 2. Предельные отклонения размеров $\pm \frac{IT14}{2}$

		ШЗ.01А.01.00.001		
Изм. Лист № док. Подпись Дата	Стенка	Лист	Масса	Масшт.
		И	0.96	1:5
Изм. Лист № док. Подпись Дата		Лист Листов 1		
Изм. Лист № док. Подпись Дата		Мех СССР		
Изм. Лист № док. Подпись Дата		Пиломатериал - осина		
Изм. Лист № док. Подпись Дата		2-й сорт ГОСТ 8486-66		
Изм. Лист № док. Подпись Дата		ЦИТЭП сельхозпром		
Изм. Лист № док. Подпись Дата		г. Иваново		
Изм. Лист № док. Подпись Дата		Формат А4		

ШЗ.01А.01.02.001

Rz80 (✓)



- 1. *Размеры для справок
- 2. Предельные отклонения размеров $\pm \frac{0.14}{2}$

ШЗ.01А.01.02.001

Штырь

Лит.	Масса	Масшт.
И	0,013	1:1
Лист Листов 1		
МСХ СССР		
ЦИТЭПсельхозпром г. Иваново		

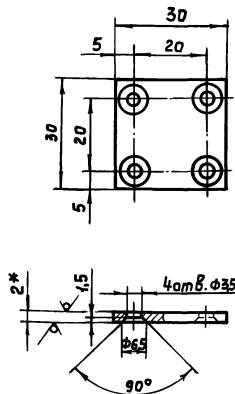
85 ГОСТ 2590-71
Ст. 3 ГОСТ 535-79

Копировал Крайнова

Формат 11

ШЗ.01А.01.02.002

Rz80 (✓)



- 1. *Размеры для справок
- 2. Предельные отклонения размеров $\pm \frac{0.14}{2}$

ШЗ.01А.01.02.002

Пластина

Лит.	Масса	Масшт.
И	0,014	1:1
Лист Листов 1		
МСХ СССР		
ЦИТЭПсельхозпром г. Иваново		

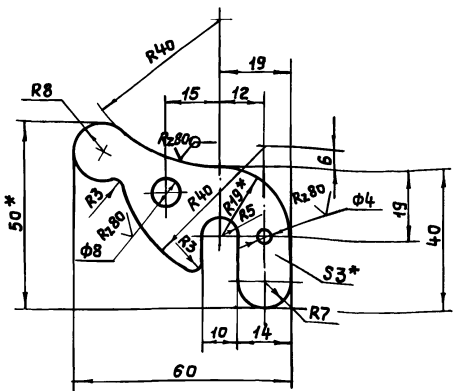
62 ГОСТ 19903-74 *
Ст. 3 ГОСТ 16523-70 *

Копировал Крайнова

Формат 11

ШЗ.01А.01.02.003

Rz80 (✓)



- 1. *Размеры для справок
- 2. Предельные отклонения размеров $\pm \frac{0.14}{2}$

ШЗ.01А.01.02.003

Зопор

Лит.	Масса	Масшт.
И	0,032	1:1
Лист Листов 1		
МСХ СССР		
ЦИТЭПсельхозпром г. Иваново		

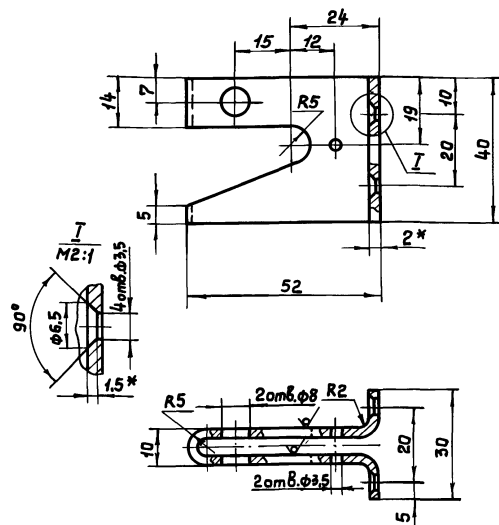
63 ГОСТ 19903-74 *
Ст. 3 ГОСТ 16523-70 *

Копировал Крайнова

Формат 11

ШЗ.01А.01.02.004

Rz80 (✓)



- 1. *Размеры для справок
- 2. Предельные отклонения размеров $\pm \frac{0.14}{2}$

ШЗ.01А.01.02.004

Корпус

Лит.	Масса	Масшт.
И	0,06	1:1
Лист Листов 1		
МСХ СССР		
ЦИТЭПсельхозпром г. Иваново		

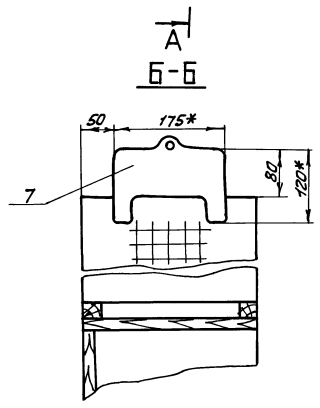
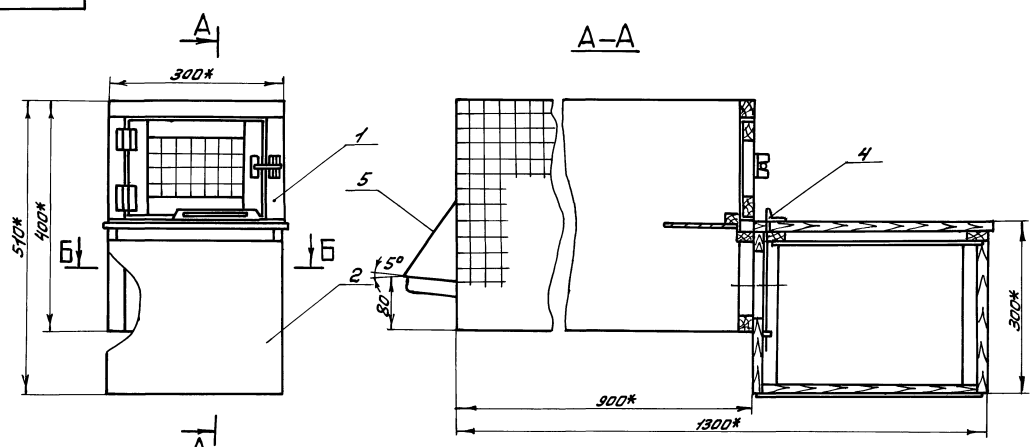
62 ГОСТ 19903-74 *
Ст. 3 ГОСТ 16523-70 *

Копировал Крайнова

17653-03 15 Формат 11

ШЗ 016.00.00.000 СБ

Туповой проект 806-2-5 Альбом 3

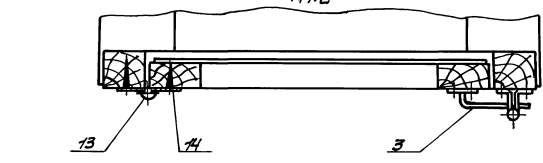
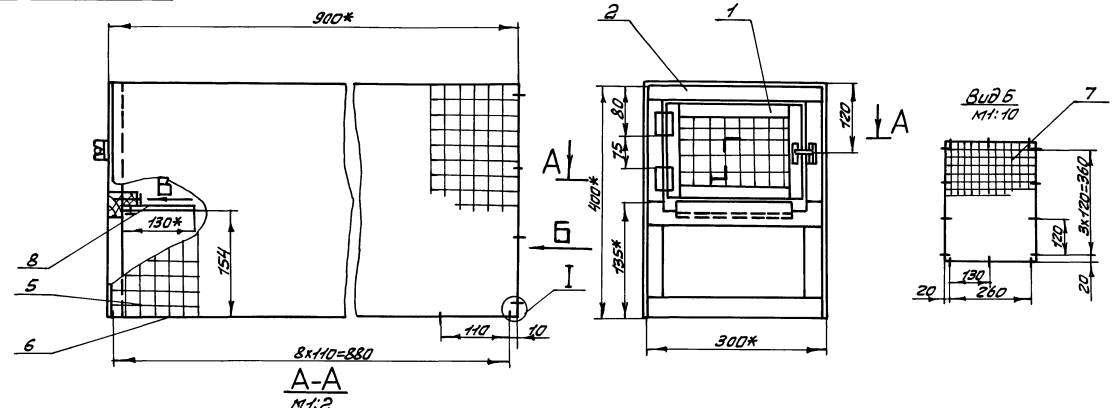


1.* Размеры для справок
 2. Предельные отклонения размеров $\pm \frac{IT14}{2}$

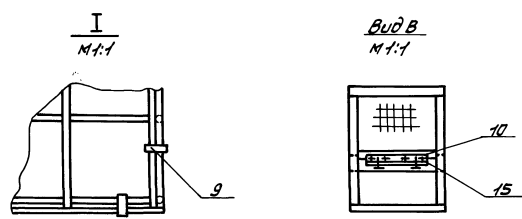
ШЗ 016.00.00.000 СБ		Лит.	Масса	Масштаб
Клетка		И	12,0	1:5
Сборочный чертёж		Лист	Листов 1	
		МХ СССР		
		Центральная конструкторская организация		
		г. Иваново		
Копировал В.У.		Формат 12		

ШЗ 016.00.00.000 СБ

Туповой проект 806-2-5 Альбом 3



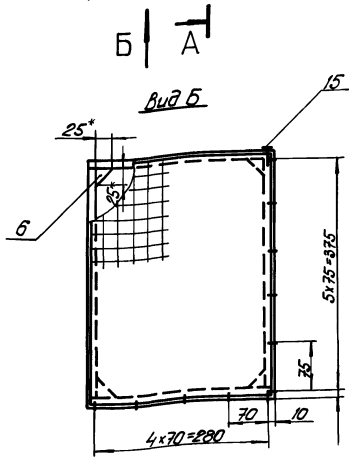
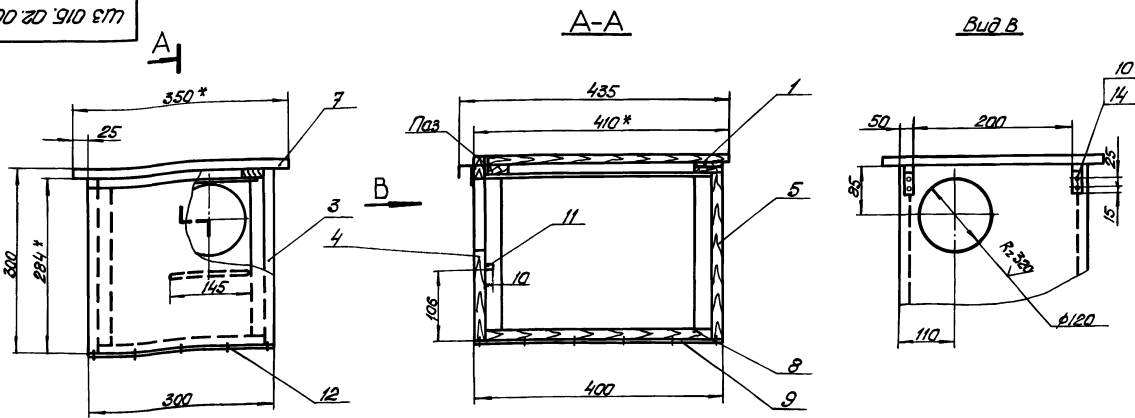
1.* Размеры для справок
 2. Предельные отклонения размеров $\pm \frac{IT14}{2}$



ШЗ 016.00.00.000 СБ		Лит.	Масса	Масштаб
Выгул		И	5,0	1:5
Сборочный чертёж		Лист	Листов 1	
		МХ СССР		
		Центральная конструкторская организация		
		г. Иваново		
Копировал В.У.		Формат 12		

Альбом 3
Тыловой проект 806-2-5

ШЗ 015.02.00.000 СБ

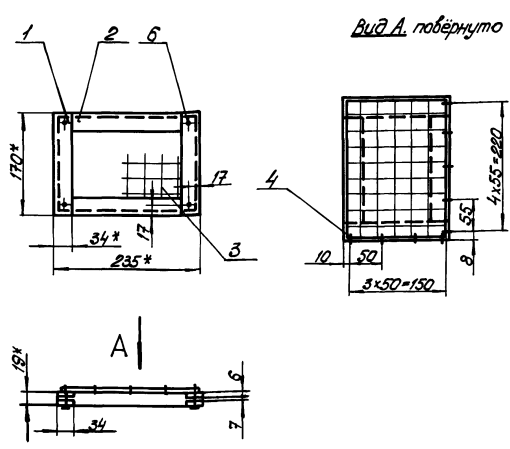


- 1. * Размеры для справок.
- 2. Паз для шибера в щите поз.7 выгнать по месту.
- 3. Предельные отклонения размеров $\pm \frac{IT14}{2}$

ШЗ 015.02.00.000 СБ		Лит	Масса	Масштаб
Домик сборочный чертёж.		И	6,23	1:5
Лист		Листов 1		
Исполнитель: Мех. отдел ЦИТЭПсельхозпром 2. Иванов		Формат 12		

Альбом 3
Тыловой проект 806-2-5

ШЗ 015.01.01.000 СБ

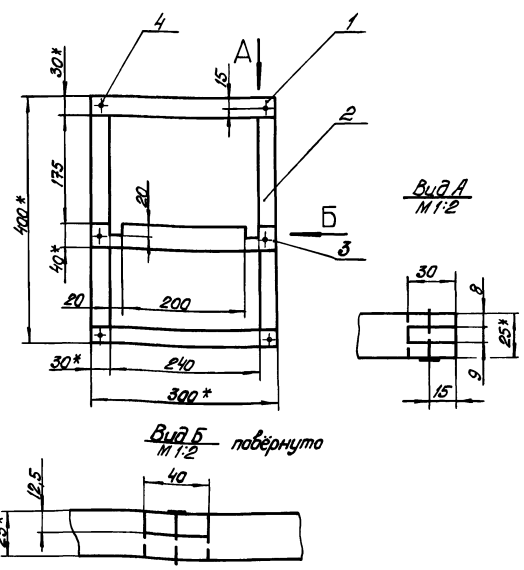


- 1. * Размеры для справок.
- 2. Предельные отклонения размеров $\pm \frac{IT14}{2}$

ШЗ 015.01.01.000 СБ		Лит	Масса	Масштаб
Дверка сборочный чертёж		И	0,36	1:5
Лист		Листов 1		
Исполнитель: Мех. отдел ЦИТЭПсельхозпром 2. Иванов		Формат 11		

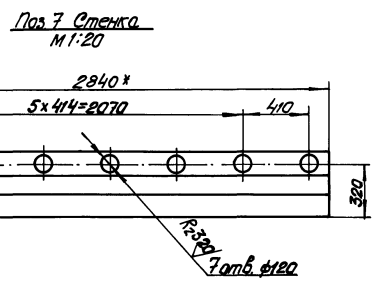
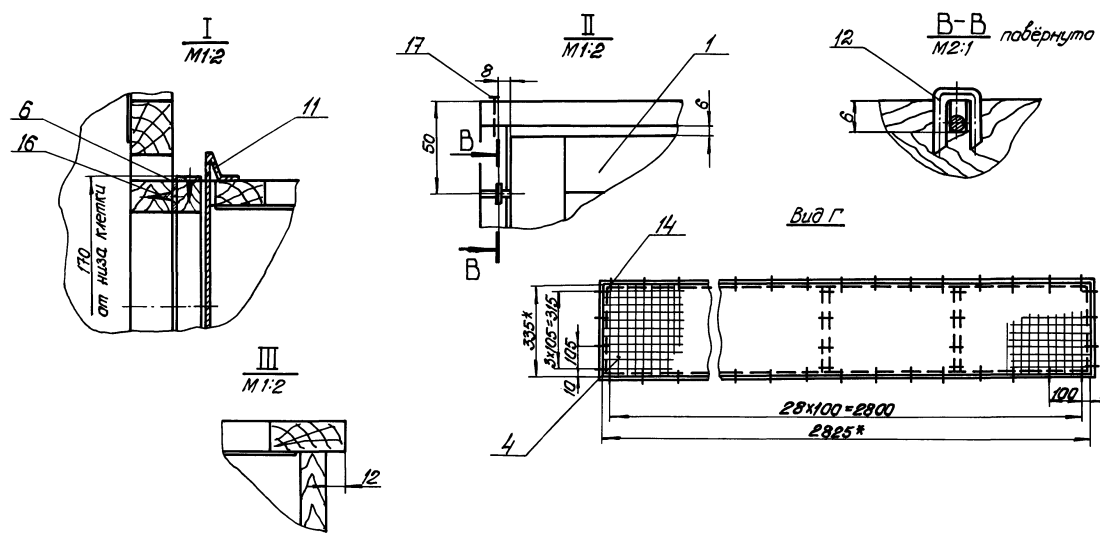
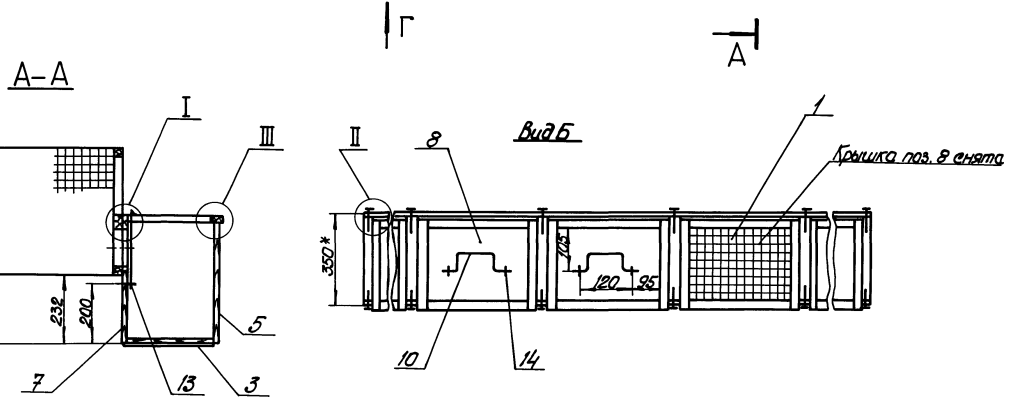
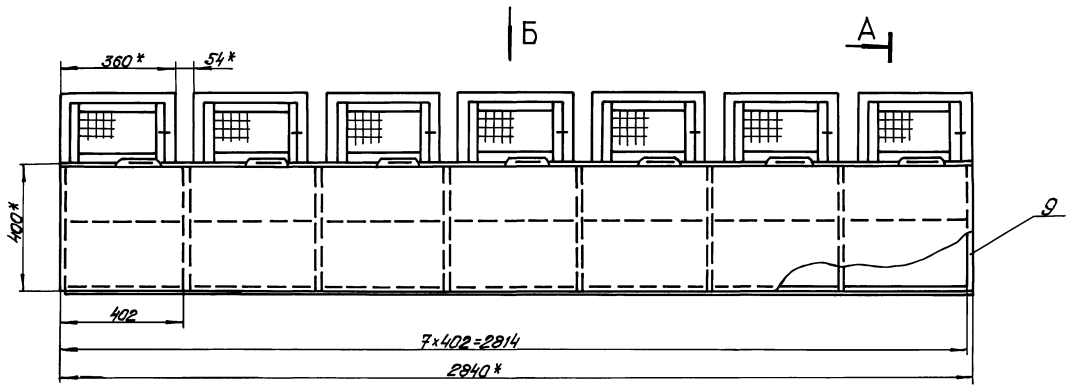
Альбом 3
Тыловой проект 806-2-5

ШЗ 016.01.02.000 СБ



- 1. * Размеры для справок.
- 2. Предельные отклонения размеров $\pm \frac{IT14}{2}$

ШЗ 016.01.02.000 СБ		Лит	Масса	Масштаб
Рамка сборочный чертёж		И	0,68	1:5
Лист		Листов 1		
Исполнитель: Мех. отдел ЦИТЭПсельхозпром 2. Иванов		Формат 11		



- 1. * Размеры для справок.
- 2. Предельные отклонения размеров ± 0,14/2

ЩЗ 018.00.000 05

ЩЗ 018.00.000 05		Лит Масса Масштаб	
Блок домиков		И	54,6 1:10
Сборочный чертёж		Лит Масса Масштаб	
		мех. сесо	
		Цит. эльс. хоз. пром.	
		2. Иваново	
176.53-03		18 Формат 22	

ШЗ 01Г.00.000 СБ

13

Тиловой проект 806-2-5 Альбом 3

Поз. 6. Стенка
M 1:20

1* Размеры для справок.
2. Предельные отклонения размеров $\pm \frac{IT14}{2}$

ШЗ 01Г.00.000 СБ

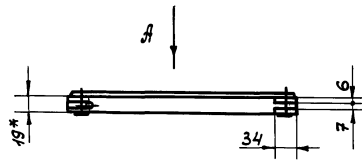
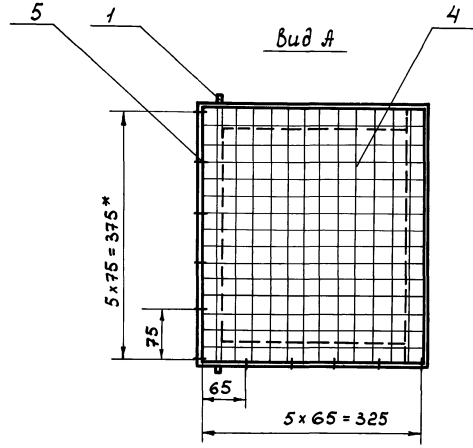
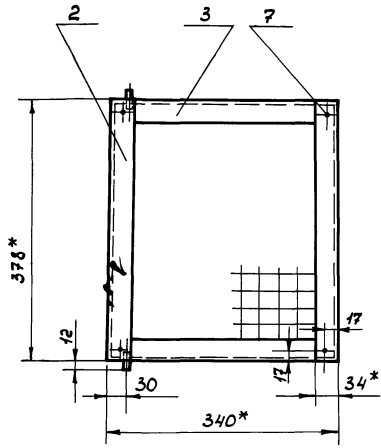
ШЗ 01Г.00.000 СБ				Лист	Масса	Масштаб
Изм.	Лист	№ докум.	Подп.	Дата	Блок домиков	
					Сварочный чертеж	
Разработ.	Осакина	Осакина	Осакина	2008.01	И	57,1 1:10
Проект.	Николаев	Николаев	Николаев		Лист	Листов 1
Контр.	Бережков	Бережков	Бережков		МХС САР	
Нач. отд.	Шаргород	Шаргород	Шаргород		ЦУПЗП сельхозпром	
Н.контр.	Натрасова	Натрасова	Натрасова		г. Иваново	
Исполн.	Павлов	Павлов	Павлов		Формат А2	
Копирован.	Копирован	Копирован	Копирован		17653-03	19

ЩЗ 018.01.000 СБ

Альбом 3

Типовой проект 806-2-5

Имя, № листа, Подп. и дата, Взам.инв.№, Инв.№, Выбл. Подп. и дата



- 1.* Размеры для справок.
- 2. Предельные отклонения размеров $\pm 0.14/2$

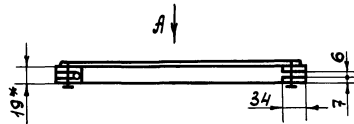
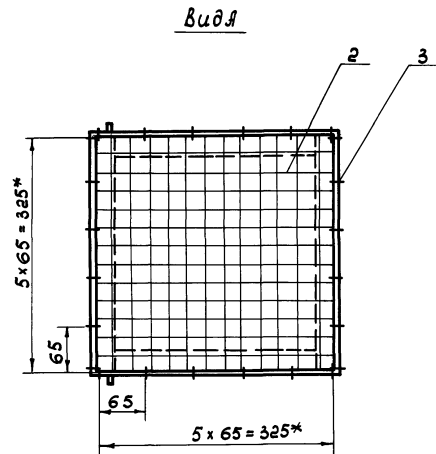
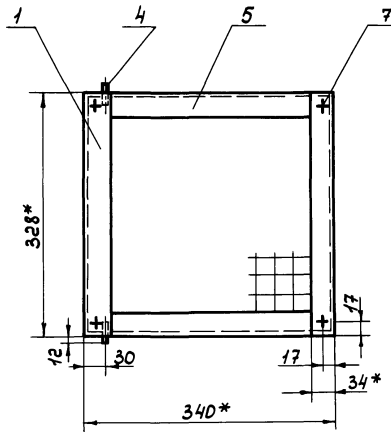
				ЩЗ 018.01.000 СБ				
Изм	Лист	№ докум.	Подп.	Дата	Крышка Сборочный чертеж	Лист	Масса	Масшт.
Разраб.	Орскина	Сева	25.11.82	25.11.82		И	0,8	1:5
Проб.	Николаев	Мам	25.11.82	25.11.82	Лист		Листов 1	
Т.контр.	Березикова	Сева	25.11.82	25.11.82	МСХ СССР ЦИТЭПсельхозпром г. Иваново			
Нач. отд.	Виноградов	Сева	25.11.82	25.11.82				
Н.контр.	Матросова	Сева	25.11.82	25.11.82	Формат 12			
Чтв.	Глезин				Копировал Трофоп			

ЩЗ 018.01.000 СБ

Альбом 3

Типовой проект 806-2-5

Имя, № листа, Подп. и дата, Взам.инв.№, Инв.№, Выбл. Подп. и дата



- 1.* Размеры для справок
- 2. Предельные отклонения размеров $\pm 0.14/2$

				ЩЗ 018.01.000 СБ				
Изм	Лист	№ докум.	Подп.	Дата	Крышка Сборочный чертеж	Лист	Масса	Масшт.
Разраб.	Орскина	Сева	25.11.82	25.11.82		И	0,73	1:5
Проб.	Николаев	Мам	25.11.82	25.11.82	Лист		Листов 1	
Т.контр.	Березикова	Сева	25.11.82	25.11.82	МСХ СССР ЦИТЭПсельхозпром г. Иваново			
Нач. отд.	Виноградов	Сева	25.11.82	25.11.82				
Н.контр.	Матросова	Сева	25.11.82	25.11.82	Формат 12			
Чтв.	Глезин				Копировал Трофоп 17653-03			