

ТИПОВОЙ ПРОЕКТ

806-2-5

ШЕД ЗВЕРОВОДЧЕСКИХ ФЕРМ

Альбом 4

**НЕСТАНДАРТИЗИРОВАННОЕ ОБОРУДОВАНИЕ
КЛЕТКИ ДЛЯ СОБОЛЕЙ**

17653-04

ЦЕНА 1:37

							Привязан	

Шиб.л*

ТИПОВОЙ ПРОЕКТ

806-2-5

ШЕД ЗВЕРОВОДЧЕСКИХ ФЕРМ

СОСТАВ ПРОЕКТА:

- Альбом 1 Пояснительная записка. Чертежи.
Заказные спецификации
- Альбом 2 Пояснительная записка. Чертежи.
Заказные спецификации
/для северных районов/
- Альбом 3 Нестандартизированное оборудование.
Клетки для норок
- Альбом 4 Нестандартизированное оборудование.
Клетки для соболей
- Альбом 5 Нестандартизированное оборудование.
Клетки для лисиц и песцов.
- Альбом 6 Сметы.
- Альбом 7 Сметы /для северных районов/

Альбом 4

РАЗРАБОТАН
ПРОЕКТНЫМ ИНСТИТУТОМ
ЦИТЭПсельхозпром
г. Иваново

УТВЕРЖДЕН
Минсельхозом СССР
заключение № 46 от 3.03.81г
ВВЕДЕН В ДЕЙСТВИЕ ИНСТИТУТОМ
ЦИТЭПсельхозпром
приказ № 316 от 27.11.81г.

Главный инженер института: *М.В. В.И. Морака*
Главный инженер проекта: *В.И. Гледин*

				Приблан	
ЛНБ. №					

Содержание

Обозначение	Наименование	Кол.	Стр.
ШЗ 01Д.00.00.000 ВС	Клетка Ведомость спецификаций	1	3
ШЗ 01Е.00.00.000 ВС	Клетка Ведомость спецификаций	1	3
ШЗ 01Д.00.00.000	Клетка. Спецификация	1	4
ШЗ 01Д.01.00.000	Выгул. Спецификация	2	4
ШЗ 01Д.01.01.000	Запор-щеколда Спецификация	1	4
ШЗ 01Д.01.02.000	Рамка Спецификация	2	5
ШЗ 01Д.01.03.000	Дверка. Спецификация	1	5
ШЗ 01Д.02.00.000	Домик. Спецификация	2	5,6
ШЗ 01Д.02.01.000	Крышка. Спецификация	1	6
ШЗ 01Д.02.02.000	Крышка. Спецификация	1	6
ШЗ 01Е.00.00.000	Клетка. Спецификация	1	6
ШЗ 01Е.01.00.000	Выгул. Спецификация	2	7
ШЗ 01Е.01.01.000	Рамка. Спецификация	1	7
ШЗ 01Е.01.02.000	Дверка. Спецификация	1	7
ШЗ 01Е.02.00.000	Домик. Спецификация	2	8
ШЗ 01Е.02.01.000	Крышка. Спецификация	1	8
ШЗ 01Е.02.02.000	Крышка. Спецификация	1	8
ШЗ 01Д.00.00.000 СБ	Клетка Сборочный чертеж	1	9
ШЗ 01Д.01.00.000 СБ	Выгул Сборочный чертеж	1	9
ШЗ 01Д.01.01.000 СБ	Запор-щеколда Сборочный чертеж	1	10
ШЗ 01Д.01.02.000 СБ	Рамка Сборочный чертеж	1	10
ШЗ 01Д.01.01.001	Штырь. Деталь	1	11
ШЗ 01Д.01.01.002	Пластина. Деталь	1	11
ШЗ 01Д.01.01.003	Запор. Деталь	1	11
ШЗ 01Д.01.01.004	Корпус. Деталь	1	11

Обозначение	Наименование	Кол.	Стр.
ШЗ 01Д.01.02.001	Связь. Деталь	1	12
ШЗ 01Д.01.02.002	Связь. Деталь	1	12
ШЗ 01Д.00.00.001	Шлибер. Деталь	1	12
ШЗ 01Д.01.03.000 СБ	Дверка Сборочный чертеж	1	12
ШЗ 01Д.02.00.000 СБ	Домик Сборочный чертеж	1	13
ШЗ 01Е.02.00.000 СБ	Крышка Сборочный чертеж	1	13
ШЗ 01Д.02.01.000 СБ	Крышка Сборочный чертеж	1	13
ШЗ 01Е.02.01.000 СБ	Крышка Сборочный чертеж	1	13
ШЗ 01Е.02.02.000 СБ	Крышка Сборочный чертеж	1	13
ШЗ 01Д.02.00.001	Крючок. Деталь	1	14
ШЗ 01Д.02.00.002	Ушко. Деталь	1	14
ШЗ 01Е.00.00.000 СБ	Клетка Сборочный чертеж	1	14
ШЗ 01Е.01.00.000 СБ	Выгул Сборочный чертеж	1	15
ШЗ 01Е.01.01.000 СБ	Рамка Сборочный чертеж	1	16
ШЗ 01Е.01.01.001	Связь. Деталь	1	16
ШЗ 01Е.01.01.002	Связь. Деталь	1	16
ШЗ 01Е.01.02.000 СБ	Дверка Сборочный чертеж	1	16

Лист 4
ТурбоуЛ проект 806-2-5

Метражи	Обозначение	Наименование	Куда входит		Примечание
			Обозначение	кол. листе кол.	
1	ШЗ 01Д.00.00.000	Клетка		1	
2					
3					
4					
5	ШЗ 01Д.01.00.000	Выгул	ШЗ 01Д.00.00.000	1 1	
6	ШЗ 01Д.02.00.000	Домик	ШЗ 01Д.00.00.000	1 1	
7					
8					
9					
10	ШЗ 01Д.01.01.000	Запор-щеколда	ШЗ 01Д.01.00.000	1 1	
11	ШЗ 01Д.01.02.000	Рамка	ШЗ 01Д.01.00.000	1 1	
12	ШЗ 01Д.01.03.000	Дверка	ШЗ 01Д.01.00.000	1 1	
13					
14					
15	ШЗ 01Д.02.01.000	Крышка	ШЗ 01Д.02.00.000	1 1	
16	ШЗ 01Д.02.02.000	Крышка	ШЗ 01Д.02.00.000	1 1	
17					
18					
19					
20					
21					
22					
23					
24					
25					
26					

Лист 4
ТурбоуЛ проект 806-2-5

				ШЗ 01Д.00.00.000 ВС				
Изм.	Лист	№ док.уч.	Подп.	Дата	Клетка	Лист	Лист	Листов
Изм.	Лист	№ док.уч.	Подп.	Дата		1	1	1
					ведомость спецификации			
					Исполнитель: ЦИТАТЕЛЪ-ПРОМ			
					г. Иваново			
					Формат А2			

Лист 4
ТурбоуЛ проект 806-2-5

Метражи	Обозначение	Наименование	Куда входит		Примечание
			Обозначение	кол. листе кол.	
1				1	
2	ШЗ 01Е.00.00.000	Клетка			
3					
4					
5					
6	ШЗ 01Е.01.00.000	Выгул	ШЗ 01Е.00.00.000	1 1	
7	ШЗ 01Е.02.00.000	Домик	ШЗ 01Е.00.00.000	1 1	
8					
9					
10					
11	ШЗ 01Е.01.01.000	Запор-щеколда	ШЗ 01Е.01.00.000	1 1	
12	ШЗ 01Е.01.01.000	Рамка	ШЗ 01Е.01.00.000	1 1	
13	ШЗ 01Е.01.02.000	Дверка	ШЗ 01Е.01.00.000	1 1	
14					
15					
16	ШЗ 01Е.02.01.000	Крышка	ШЗ 01Е.02.00.000	1 1	
17	ШЗ 01Е.02.02.000	Крышка	ШЗ 01Е.02.00.000	1 1	
18					
19					
20					
21					
22					
23					
24					
25					
26					

Лист 4
ТурбоуЛ проект 806-2-5

				ШЗ 01Е.00.00.000 ВС				
Изм.	Лист	№ док.уч.	Подп.	Дата	Клетка	Лист	Лист	Листов
Изм.	Лист	№ док.уч.	Подп.	Дата		1	1	1
					ведомость спецификации			
					Исполнитель: ЦИТАТЕЛЪ-ПРОМ			
					г. Иваново			
					Формат А2			

Ильбом 4
проект 806-2-5
Плоской

Ильбом 4
проект 806-2-5
Плоской

Формат Зона	Лист	Обозначение	Наименование	Кол.	Примечание
			<u>Документация</u>		
	12	ШЗ 01.Д.01.00.000.05	Сборочный чертёж		
			<u>Сборочные единицы</u>		
	11	ШЗ 01.Д.01.00.000	Выгул	1	
	11	ШЗ 01.Д.02.00.000	Лампы	1	
			<u>Детали</u>		
	11	ШЗ 01.Д.00.00.001	Шпиль	1	
	54	ШЗ 01.Д.00.00.002	Подвеска Проволока 2-45 ГОСТ 17305-71 * L=250h14	1	0,000кг
			<u>Прочие изделия</u>		
	7		Палка 2-х секционная	1	опк нитрик

ШЗ 01.Д.00.00.000

Плетка

Лист	Лист	Лист
11	11	11
Мех осер цитэпелемкозпром г. Ульянов		
Формат II		

Ильбом 4	Проект 806-2-5	Плоской
Ильбом 4	Проект 806-2-5	Плоской

Ильбом 4
проект 806-2-5
Плоской

Ильбом 4
проект 806-2-5
Плоской

Формат Зона	Лист	Обозначение	Наименование	Кол.	Примечание
			<u>Документация</u>		
	12	ШЗ 01.Д.01.00.000.05	Сборочный чертёж		
			<u>Сборочные единицы</u>		
	11	ШЗ 01.Д.01.01.000	Запор-щеконда	1	
	11	ШЗ 01.Д.01.02.000	Рамка	1	
	11	ШЗ 01.Д.01.03.000	Лверка	1	
			<u>Детали</u>		
	54	ШЗ 01.Д.01.00.001	Кормушка Пластина материал-осона, 2-й сорт, гост 8488-68 LxВxН=200h14x130h14x20h14	1	0,0003кг
	54	ШЗ 01.Д.01.00.002	Скобка Проволока 2,5-45 ГОСТ 17305-71 * L=50h14	82	0,0012кг
	54	ШЗ 01.Д.01.00.003	Скобка Проволока 2,5-45 ГОСТ 17305-71 * L=15h14	64	0,0004кг

ШЗ 01.Д.01.00.000

Выгул

Лист	Лист	Лист
11	11	11
Мех осер цитэпелемкозпром г. Ульянов		
Формат II		

Ильбом 4	Проект 806-2-5	Плоской
Ильбом 4	Проект 806-2-5	Плоской

Ильбом 4
проект 806-2-5
Плоской

Ильбом 4
проект 806-2-5
Плоской

Формат Зона	Лист	Обозначение	Наименование	Кол.	Примечание
	54	ШЗ 01.Д.01.00.004	Стенка Сетка 25-20-0 ГОСТ 5336-67 * LxВ=1350h14x900h14	1	3,0 кг
	54	ШЗ 01.Д.01.00.005	Дно Сетка 25-20-0 ГОСТ 5336-67 * LxВ=1350h14x700h14	1	2,4 кг
	54	ШЗ 01.Д.01.00.006	Корпус Сетка 25-20-0 ГОСТ 5336-67 * LxВ=3150h14x700h14	1	5,5 кг
	54	ШЗ 01.Д.01.00.007	Панель Пластина материал-осона, 2-й сорт, гост 8488-68 LxВxН=200h14x25h14x25h14	1	0,0012кг
			<u>Стандартные изделия</u>		
	12		2швады гост 4028-63 K1,8x32	4	
	13		K2,5x60	3	
	14		Петля ПН5-40 ГОСТ 5028-78	2	
	15		Шуруп А3x25 ГОСТ 1145-70 *	8	

ШЗ 01.Д.01.00.000

Лист

2

Ильбом 4	Проект 806-2-5	Плоской
Ильбом 4	Проект 806-2-5	Плоской

Ильбом 4
проект 806-2-5
Плоской

Ильбом 4
проект 806-2-5
Плоской

Формат Зона	Лист	Обозначение	Наименование	Кол.	Примечание
			<u>Документация</u>		
	12	ШЗ 01.Д.01.01.000.05	Сборочный чертёж		
			<u>Детали</u>		
	11	ШЗ 01.Д.01.01.001	Штырь	1	
	11	ШЗ 01.Д.01.01.002	Пластина	1	
	11	ШЗ 01.Д.01.01.003	Запор	1	
	11	ШЗ 01.Д.01.01.004	Корпус	1	
			<u>Стандартные изделия</u>		
	7		Заклёпка 3x12-11 ГОСТ 10299-68 *	1	
	8		Шуруп А3x20 ГОСТ 1145-70 *	8	

ШЗ 01.Д.01.01.000

Запор-щеконда

Лист	Лист	Лист
11	11	11
Мех осер цитэпелемкозпром г. Ульянов		
Формат II		

Ильбом 4	Проект 806-2-5	Плоской
Ильбом 4	Проект 806-2-5	Плоской

Львов 4
проект 806-2-5
Тилубай

Львов 4
проект 806-2-5
Тилубай

Формат листа	Лист	Обозначение	Наименование	кол.	Примечание
54	9	ШЗ 01Д.02.00.006	Дно Lx8xh=450h14 Набор досок 2x200h14x16h14 Пиломатериал-сосна, 2-й сорт, гост 8486-86	1	0,0025 м ³
54	10	ШЗ 01Д.02.00.007	Дно сетка 25-20-0 гост 5336-67* Lx8=425h14x375h14	1	0,4 кг
54	11	ШЗ 01Д.02.00.008	Панка Пиломатериал-сосна, 2-й сорт, гост 8486-86 Lx8xh=345h14x25h14x25h14	4	0,0024 м ³
54	12	ШЗ 01Д.02.00.009	Направляющая Правилка 4-45 гост 17305-71* L=180 h14	1	0,02 кг
54	13	ШЗ 01Д.01.00.003	Скобка Правилка 2,5-45 гост 17305-71* L=15h14	34	0,0004 кг
Стандартные изделия					
15			Свозди К 2,5x40 гост 4028-63*	45	
16			Петля ПН5-40 гост 5088-79	5	
17			Шуруп А3-25 гост 1145-70*	24	
ШЗ 01Д.02.00.000					лист 2

Исполн: И.А.Сидоров, Л.И.Иванов
Лист 2
Копирова: И.И.

Львов 4
проект 806-2-5
Тилубай

Львов 4
проект 806-2-5
Тилубай

Формат листа	Лист	Обозначение	Наименование	кол.	Примечание
Документация					
11		ШЗ 01Д.02.01.000 05	Оборачный чертёж		
Детали					
54	1	ШЗ 01Д.01.00.003	Скобка Правилка 2,5-45 гост 17305-71* L=15h14	22	0,0004 кг
54	2	ШЗ 01Д.02.01.001	Стенка сетка 25-20-0 гост 5336-67* Lx8=400h14x350h14	1	0,3 кг
54	3	ШЗ 01Д.02.01.002	Панка Пиломатериал-сосна, 2-й сорт, гост 8486-86 Lx8xh=365h14x34h14x19h14	2	0,00025 м ³
54	4	ШЗ 01Д.02.01.003	Панка Пиломатериал-сосна, 2-й сорт, гост 8486-86 Lx8xh=415h14x34h14x19h14	2	0,00025 м ³
Стандартные изделия					
6			Свозди К 1,8x32 гост 4028-63*	4	
ШЗ 01Д.02.01.000					

Исполн: И.А.Сидоров, Л.И.Иванов
Лист 1
Копирова: И.И.

Львов 4
проект 806-2-5
Тилубай

Львов 4
проект 806-2-5
Тилубай

Формат листа	Лист	Обозначение	Наименование	кол.	Примечание
Документация					
11		ШЗ 01Д.02.02.000 05	Оборачный чертёж		
Детали					
54	1	ШЗ 01Д.02.02.001	Шит Lx8xh=500h14 Набор досок 2x384h14x29h14x15h14 Пиломатериал-сосна, 2-й сорт, гост 8486-86	1	0,002 м ³
54	2	ШЗ 01Д.02.02.002	Панка Пиломатериал-сосна 2-й сорт, гост 8486-86 Lx8xh=384h14x29h14x15h14	2	0,00015 м ³
Стандартные изделия					
4			Свозди К 1,8x32 гост 4028-63*	8	
ШЗ 01Д.02.02.000					

Исполн: И.А.Сидоров, Л.И.Иванов
Лист 1
Копирова: И.И.

Львов 4
проект 806-2-5
Тилубай

Львов 4
проект 806-2-5
Тилубай

Формат листа	Лист	Обозначение	Наименование	кол.	Примечание
Документация					
12		ШЗ 01Е.00.00.000 05	Оборачный чертёж		
Оборачные единицы					
11	1	ШЗ 01Е.01.00.000	Выги	1	
11	2	ШЗ 01Е.02.00.000	Домик	1	
Детали					
11	4	ШЗ 01Д.00.00.001	Шифер		
54	5	ШЗ 01Д.00.00.002	Пайвета Правилка 2-45 гост 17305-71* L=250 h14	1	0,0008 кг
Прочие изделия					
7			Полка 2х досковая	1	отб ншпзх
ШЗ 01Е.00.00.000					

Исполн: И.А.Сидоров, Л.И.Иванов
Лист 1
Копирова: И.И.

Милослав проект 806-2-5 М.Боман 4

Милослав проект 806-2-5 М.Боман 4

Формат Зона Лист	Обозначение	Наименование	Кол.	Примечание
		<u>Документация</u>		
12	ШЗ О1Е.01.00.000 05	Сборочный чертёж		
		<u>Сборочные единицы</u>		
11	1 ШЗ О1Д.01.01.000	Запор-щелкада	1	
11	2 ШЗ О1Е.01.01.000	Рамка	1	
11	3 ШЗ О1Е.01.02.000	Дверка	1	
		<u>Детали</u>		
54	5 ШЗ О1Д.01.00.001	Кормушка Пилматериал-саена, 2-й сорт, гост 8486-68 LxB=200h14x130h14x13h14	1	0,002м ³
54	6 ШЗ О1Д.01.00.002	Стойка Проволока 2,5-45 гост 17305-71* L=50h14	56	0,001кг
54	7 ШЗ О1Д.01.00.003	Стойка Проволока 2,5-45 гост 17305-71* L=15h14	38	0,0004кг
ШЗ О1Е.01.00.000				
Выгук				
Мех. осер ЦИТЭПсельпром г. Ижевск				
Копировал: Юрч. Формат 11				

Милослав проект 806-2-5 М.Боман 4

Милослав проект 806-2-5 М.Боман 4

Формат Зона Лист	Обозначение	Наименование	Кол.	Примечание
54	8 ШЗ О1Д.01.00.007	Планка Пилматериал-саена, 2-й сорт, гост 8486-68 LxB=200h14x25h14x25h14	1	0,0016кг
54	9 ШЗ О1Е.01.00.001	Стенка Сетка 25-20-0 гост 5336-67* LxB=900h14x525h14	1	1,9кг
54	10 ШЗ О1Е.01.00.002	Дно Сетка 25-20-0 гост 5336-67* LxB=725h14x525h14	1	0,95кг
54	11 ШЗ О1Е.01.00.003	Корпус Сетка 25-20-0 гост 5336-67* LxB=1325h14x725h14	1	2,4кг
		<u>Стандартные изделия</u>		
		Швеллы гост 4028-63*		
		K1,8x32	4	
		K2,5x6,0	3	
		Лента ПН5-40 гост 5098-78	1	
		Швелл А3-25 гост 1145-70*	4	
ШЗ О1Е.01.00.000				
Мех. осер ЦИТЭПсельпром г. Ижевск				
Копировал: Юрч. Формат 11				

Милослав проект 806-2-5 М.Боман 4

Милослав проект 806-2-5 М.Боман 4

Формат Зона Лист	Обозначение	Наименование	Кол.	Примечание
		<u>Документация</u>		
12	ШЗ О1Е.01.01.000 05	Сборочный чертёж		
		<u>Детали</u>		
11	1 ШЗ О1Е.01.01.001	Связь	1	
11	2 ШЗ О1Е.01.01.002	Связь	1	
12	3 ШЗ О1Е.01.01.003	Связь Пилматериал-саена, 2-й сорт, гост 8486-68 LxB=530h14x40h14x40h14	4	0,0008м ³
54	4 ШЗ О1Е.01.01.004	Планка Пилматериал-саена, 2-й сорт, гост 8486-68 LxB=200h14x40h14x21h14	2	0,0007м ³
54	5 ШЗ О1Е.01.01.005	Цит Набор деталей 200h14x40h14 Пилматериал-саена, 2-й сорт, гост 8486-68	1	0,002м ³
54	6 ШЗ О1Е.01.01.006	Стенка Сетка 25-20-0 гост 5336-67* LxB=525h14x300h14	1	0,4кг
54	7 ШЗ О1Д.01.00.003	Стойка Проволока 2,5-45 гост 17305-71* L=15h14	26	0,0004кг
		<u>Стандартные изделия</u>		
		Швеллы K2x40 гост 4028-63*	14	
ШЗ О1Е.01.01.000				
Рамка				
Мех. осер ЦИТЭПсельпром г. Ижевск				
Копировал: Юрч. Формат 11				

Милослав проект 806-2-5 М.Боман 4

Милослав проект 806-2-5 М.Боман 4

Формат Зона Лист	Обозначение	Наименование	Кол.	Примечание
		<u>Документация</u>		
11	ШЗ О1Е.01.02.000 05	Сборочный чертёж		
		<u>Детали</u>		
54	1 ШЗ О1Е.01.02.00	Связь Пилматериал-саена, 2-й сорт, гост 8486-68 LxB=445h14x34h14x19h14	2	0,028м ³
54	2 ШЗ О1Е.01.02.00	Стенка Сетка 25-20-0 гост 5336-67* LxB=425h14x300h14	1	0,3кг
54	3 ШЗ О1Е.01.02.00	Связь Пилматериал-саена, 2-й сорт, гост 8486-68 LxB=330h14x34h14x19h14	2	0,0008м ³
54	4 ШЗ О1Д.01.00.003	Стойка Проволока 2,5-45 гост 17305-71* L=15h14	22	0,0004кг
		<u>Стандартные изделия</u>		
		Швеллы 2x25 гост 4028-63	4	
ШЗ О1Е.01.02.000				
Дверка				
Мех. осер ЦИТЭПсельпром г. Ижевск				
Копировал: Юрч. Формат 11				

Типовой проект 806-2-5 Альбом 4

Имя, Фамилия, Подпись, Дата

Формат	Лист	Обозначение	Наименование	Кол.	Примечание
			Документация		
И1	ШЗ 01Е. 02. 01. 000 СБ	Сборочный чертеж		1	см. ШЗ 01А. 02. 01. 000 СБ
			Сборочные единицы		
И1	1	ШЗ 01Е. 02. 01. 000	Крышка	1	
И1	2	ШЗ 01Е. 02. 02. 000	Крышка	1	
			Детали		
И1	4	ШЗ 01А. 02. 00. 001	Крючок	2	
И1	5	ШЗ 01А. 02. 00. 002	Ушко	4	
И2	6	ШЗ 01А. 02. 00. 003	Кронштейн	2	0,008к2
			Лист 53 Гост 19904-74*		
			Лист Ст. 3 Гост 16523-70*		
И4	7	ШЗ 01Е. 02. 00. 001	Стенка	2	0,004к2
			Набор досок 2,8х11=280х114		
			Линоматериал - сосна,		
			2-й сорт, Гост 8486-66		
И4	8	ШЗ 01Е. 02. 00. 002	Стенка	2	0,0018к2
			Набор досок 2,8х11=280х114		
			Линоматериал - сосна,		
			2-й сорт, Гост 8486-66		
			ШЗ 01Е. 02. 00. 000		
			Домик		
			Лит. Лист Листов		
			И1 И2 И3		
			Мож. быть		
			407176523-70*		
			в. Иваново		
			Копировал ИЛК		
			Формат А4		

Типовой проект 806-2-5 Альбом 4

Имя, Фамилия, Подпись, Дата

Формат	Лист	Обозначение	Наименование	Кол.	Примечание
И4	9	ШЗ 01Е. 02. 00. 0003	Дно	1	0,0016к2
			Набор досок 2,8х11=280х114		
			Линоматериал - сосна,		
			2-й сорт, Гост 8486-66		
И4	10	ШЗ 01Е. 02. 00. 004	Дно	1	0,22к2
			Сетка 25-2,0-0		
			Гост 5336-67*		
			дххх=325х114х275х114		
И4	11	ШЗ 01Е. 02. 00. 005	Планка	4	0,0018к2
			Линоматериал - сосна,		
			2-й сорт, Гост 8486-66		
			дхххх=285х114х251х114		
И4	12	ШЗ 01А. 02. 00. 009	Направляющая	1	0,015к2
			Проволока 4-45		
			Гост 17305-71*		
			Л=160х114		
И4	13	ШЗ 01А. 04. 00. 003	Скобка	28	0,004к2
			Проволока 8,5-45		
			Гост 17305-71*		
			Л=15х114		
			Стандартные изделия		
			280зв К 8,5х40	45	
			Гост 4028-63*		
			Петля ПН 5-40	5	
			Гост 5088-78		
			Шурп РЗ-25	24	
			Гост 1145-70		
			ШЗ 01Е. 02. 00. 000		
			Крышка		
			Лит. Лист Листов		
			И1 И2 И3		
			Мож. быть		
			407176523-70*		
			в. Иваново		
			Копировал ИЛК		
			Формат А4		

Типовой проект 806-2-5 Альбом 4

Имя, Фамилия, Подпись, Дата

Формат	Лист	Обозначение	Наименование	Кол.	Примечание
			Документация		
И1	ШЗ 01Е. 02. 01. 000 СБ	Сборочный чертеж		1	см. ШЗ 01А. 02. 01. 000 СБ
			Детали		
И4	1	ШЗ 01А. 01. 00. 003	Скобка	18	0,004к2
			Проволока 2,5-45		
			Гост 17305-71*		
			Л=15х114		
И4	2	ШЗ 01Е. 02. 01. 001	Стенка	1	0,2к2
			Сетка 25-2,0-0		
			Гост 5336-67*		
			дххх=325х114х250х114		
И4	3	ШЗ 01Е. 02. 01. 002	Планка	2	0,0022к2
			Линоматериал - сосна,		
			2-й сорт, Гост 8486-66		
			дхххх=285х114х341х114х191х114		
И4	4	ШЗ 01Е. 02. 01. 003	Планка	2	0,0019к2
			Линоматериал - сосна,		
			2-й сорт, Гост 8486-66		
			дхххх=285х114х341х114х191х114		
			Стандартные изделия		
			280зв К 1,8х32	4	
			Гост 4028-63*		
			ШЗ 01Е. 02. 01. 000		
			Крышка		
			Лит. Лист Листов		
			И1 И2 И3		
			Мож. быть		
			407176523-70*		
			в. Иваново		
			Копировал ИЛК		
			Формат А4		

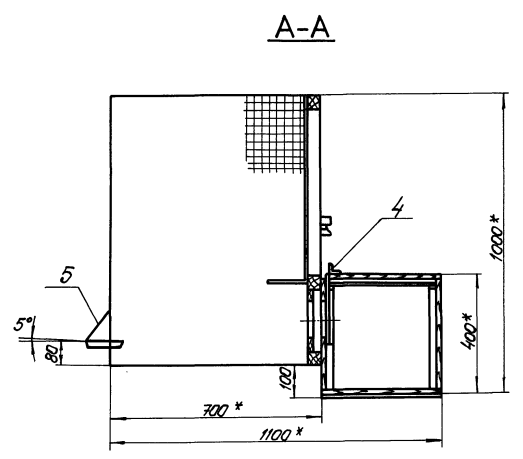
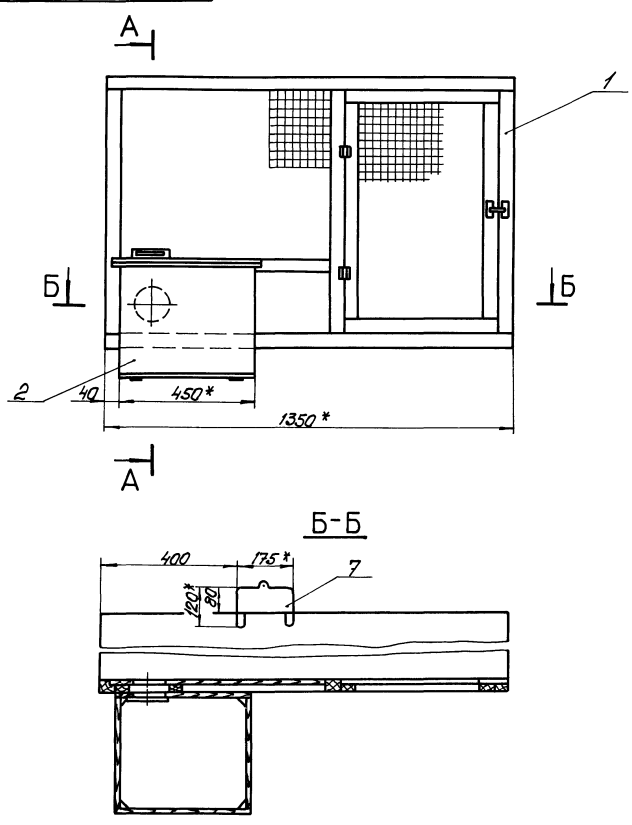
Типовой проект 806-2-5 Альбом 4

Имя, Фамилия, Подпись, Дата

Формат	Лист	Обозначение	Наименование	Кол.	Примечание
			Документация		
И1	ШЗ 01Е. 02. 02. 000 СБ	Сборочный чертеж		1	см. ШЗ 01А. 02. 02. 000 СБ
			Детали		
И4	1	ШЗ 01Е. 02. 02. 001	Щит	1	0,0025к2
			Набор досок 2,8х11=280х114		
			Линоматериал - сосна,		
			2-й сорт, Гост 8486-66		
И4	2	ШЗ 01Е. 02. 02. 002	Планка	2	0,00018к2
			Линоматериал - сосна,		
			2-й сорт, Гост 8486-66		
			дхххх=324х114х241х114х161х114		
			Стандартные изделия		
			280зв К 1,8х32	8	
			Гост 4028-63*		
			ШЗ 01Е. 02. 02. 000		
			Крышка		
			Лит. Лист Листов		
			И1 И2 И3		
			Мож. быть		
			407176523-70*		
			в. Иваново		
			Копировал ИЛК		
			Формат А4		

Альбом 4
Туповой проект 806-2-5
Выполн. Л. П. и др. Провер. Л. П. и др. Лист 1 из 1

90 00000 00 1110 877

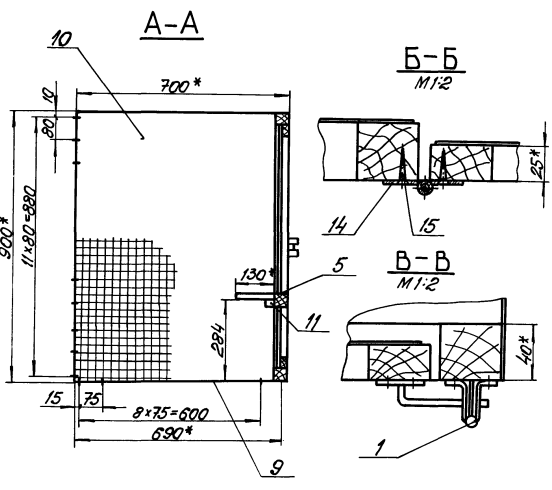
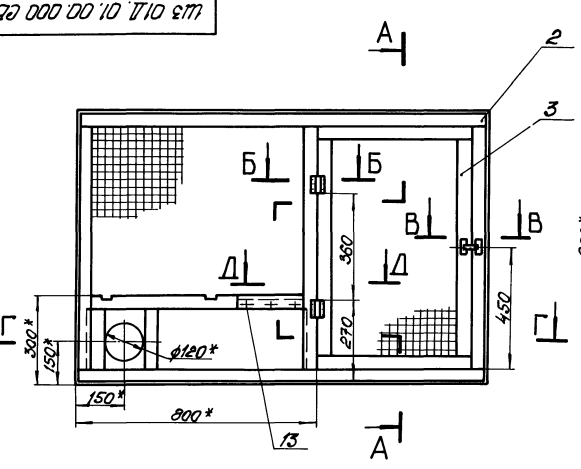


1. * Размеры для справок.
2. Предельные отклонения размеров $\pm \frac{0.14}{2}$

ШЗ 01.1.00.00.000 85		
Клетка. Сборочный чертёж.		
Лист	Масса	Масштаб
11	32,7	1:10
Лист	Листов	Мех. осн.
ЦИТЭП сельхозпром	2	Иваново
Формат 12		

Альбом 4
Туповой проект 806-2-5
Выполн. Л. П. и др. Провер. Л. П. и др. Лист 1 из 1

90 000 00 10 1110 877

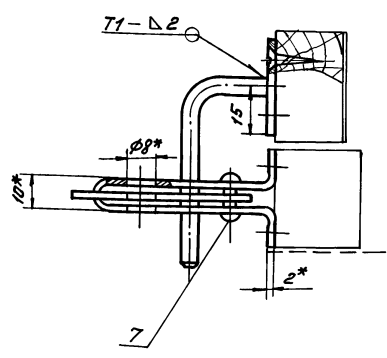
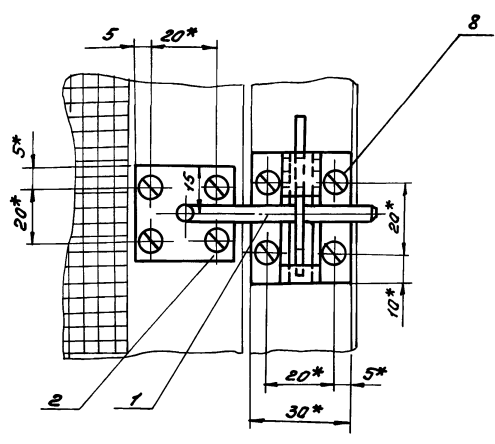
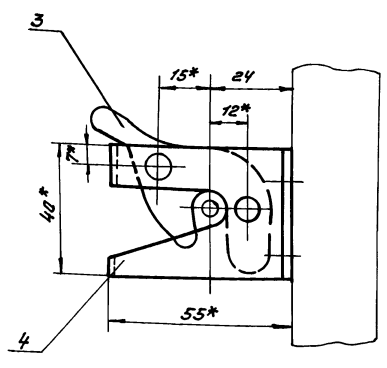


1. * Размеры для справок.
2. Предельные отклонения размеров $\pm \frac{0.14}{2}$

ШЗ 01.1.01.00.000 85		
Выгн. Сборочный чертёж.		
Лист	Масса	Масштаб
11	22,0	1:10
Лист	Листов	Мех. осн.
ЦИТЭП сельхозпром	2	Иваново
Формат 12		

ШЗ 01Д.01.01.0005Б

Титовой проект 806-2-5 Альбом 4



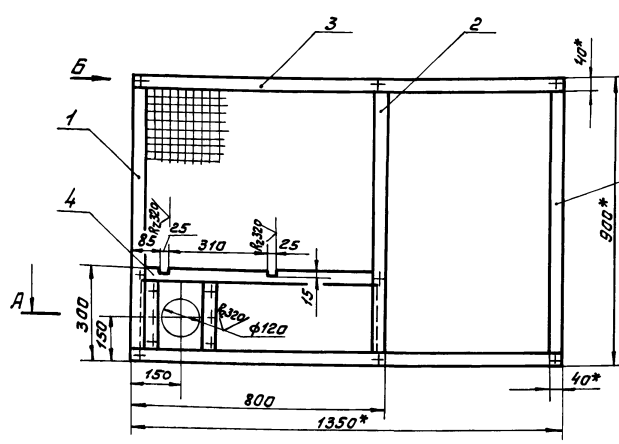
- 1* Размеры для справок.
- 2. Сварку производить электродами Э-42 ГОСТ 9467-75
- 3. Сварные швы по ГОСТ 5264-80
- 4. Предельные отклонения размеров ± JT14/2

Шкел.проект. Падл. и дата. Взам.инв.№.инв.№.ф.ф.ф. Падл. и дата.

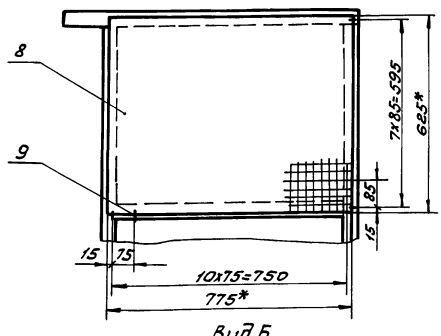
ШЗ 01Д.01.01.0005Б				Лит.	Масса	Масшт.
Запор - щеколда				И	0,13	1:1
Сборочный чертёж				Лист	Листов 1	
Капирава И.В.				Мех СССР		
Цитэпсельхозпром				г. Иваново		
Формат 12						

ШЗ 01Д.01.02.0005Б

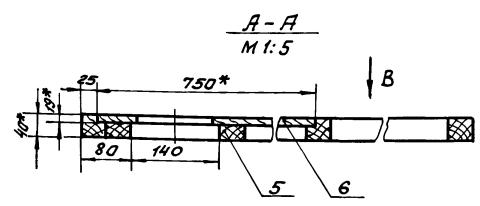
Титовой проект 806-2-5 Альбом 4



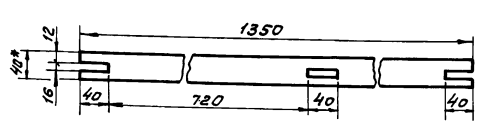
вид в павернуто



вид Б
М 1:5



Паз.з связь



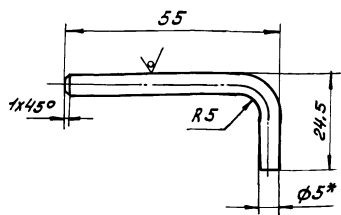
- 1* Размеры для справок
- 2. Предельные отклонения размеров ± JT14/2

Шкел.проект. Падл. и дата. Взам.инв.№.инв.№.ф.ф.ф. Падл. и дата.

ШЗ 01Д.01.02.0005Б				Лит.	Масса	Масшт.
Рамка				И	7,9	1:10
Сборочный чертёж				Лист	Листов 1	
Капирава И.В.				Мех СССР		
Цитэпсельхозпром				г. Иваново		
Формат 12						

100 10 10 10 10 10 10

R₂₈₀ √(N)



- 1.* Размер для справок
2. Предельные отклонения размеров ± $\frac{IT14}{2}$

ШЗ 01Д.01.01.001

Штырь

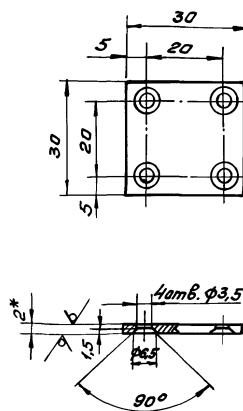
Лист 53 Гост 2590-74*
Круг Ст.3 Гост 535-79

Копировал Шваев

Лит.	Масса	Масштаб
И	0,013	1:1
Лист Листов 1		
МЗ ССР ЦИТЭПсельхозпром г. Иваново		
Формат 11		

200 10 10 10 10 10 10

R₂₈₀ √(N)



- 1.* Размер для справок
2. Предельные отклонения размеров ± $\frac{IT14}{2}$

ШЗ 01Д.01.01.002

Пластина

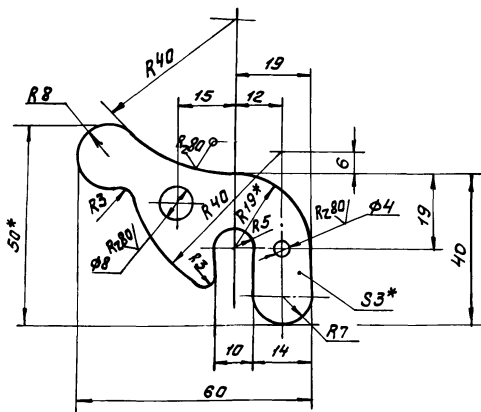
Лист 52 Гост 19903-74*
Ст.3 Гост 16523-70*

Копировал Шваев

Лит.	Масса	Масштаб
И	0,014	1:1
Лист Листов 1		
МЗ ССР ЦИТЭПсельхозпром г. Иваново		
Формат 11		

500 10 10 10 10 10 10

√(N)



- 1.* Размеры для справок
2. Предельные отклонения размеров ± $\frac{IT14}{2}$

ШЗ 01Д.01.01.003

Запор

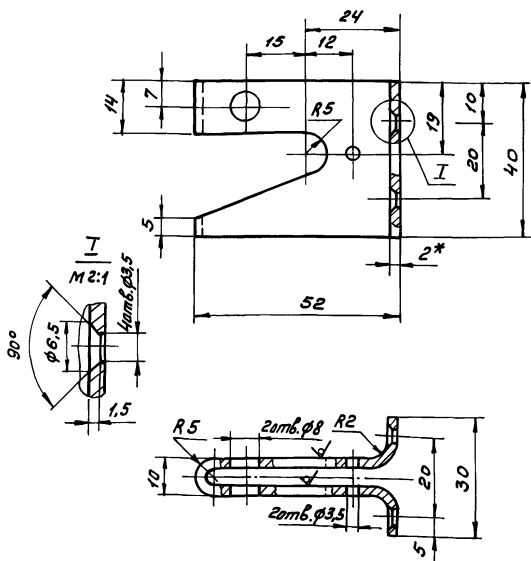
Лист 53 Гост 19903-74*
Ст.3 Гост 16523-70*

Копировал Шваев

Лит.	Масса	Масштаб
И	0,032	1:1
Лист Листов 1		
МЗ ССР ЦИТЭПсельхозпром г. Иваново		
Формат 11		

100 10 10 10 10 10 10

R₂₈₀ √(N)



- 1.* Размер для справок
2. Предельные отклонения размеров ± $\frac{IT14}{2}$

ШЗ 01Д.01.01.004

Корпус

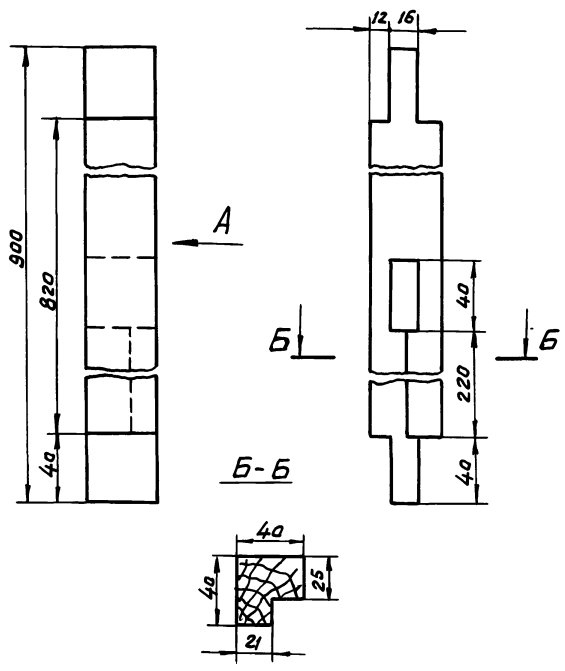
Лист 52 Гост 19903-74*
Ст.3 Гост 16523-70*

Копировал Шваев-17653-04

Лит.	Масса	Масштаб
И	0,06	1:1
Лист Листов 1		
МЗ ССР ЦИТЭПсельхозпром г. Иваново		
Формат 11		

ШЗ 01Д.01.02.001

Вид А R₃₂₀



Предельные отклонения размеров ± $\frac{JT14}{2}$

ШЗ 01Д.01.02.001

Связь

Лит.	Масса	Масшт.
И	0,7	1:2

Лист Листов 1

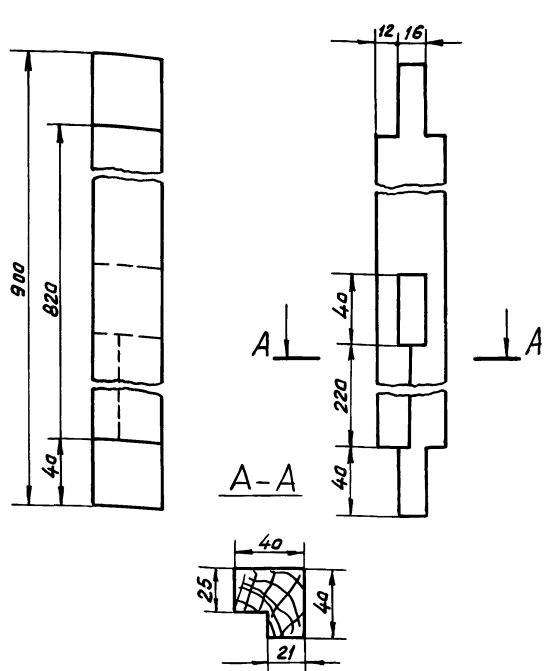
Пиломатериал - сосна, 2-й сорт, ГОСТ 8486-66
МСХ СССР
ЦУИТЭП сельхозпром г. Иваново

Копировал Курочкина

Шифр № листа, Подлн. и дата, Взвешивание, Шифр № чертежа, Подлн. и дата

ШЗ 01Д.01.02.002

R₃₂₀



Предельные отклонения размеров ± $\frac{JT14}{2}$

ШЗ 01Д.01.02.002

Связь

Лит.	Масса	Масшт.
И	0,7	1:2

Лист Листов 1

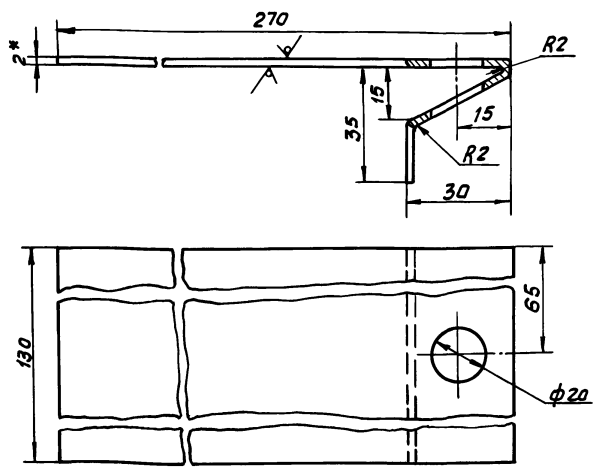
Пиломатериал - сосна, 2-й сорт, ГОСТ 8486-66
МСХ СССР
ЦУИТЭП сельхозпром г. Иваново

Копировал Курочкина

Шифр № листа, Подлн. и дата, Взвешивание, Шифр № чертежа, Подлн. и дата

100 00 00 010 011

R₂₈₀



1* Размеры для справок.
2. Предельные отклонения размеров ± $\frac{JT14}{2}$

ШЗ 01Д.00.00.001

Шибер

Лит.	Масса	Масшт.
И	0,55	1:1

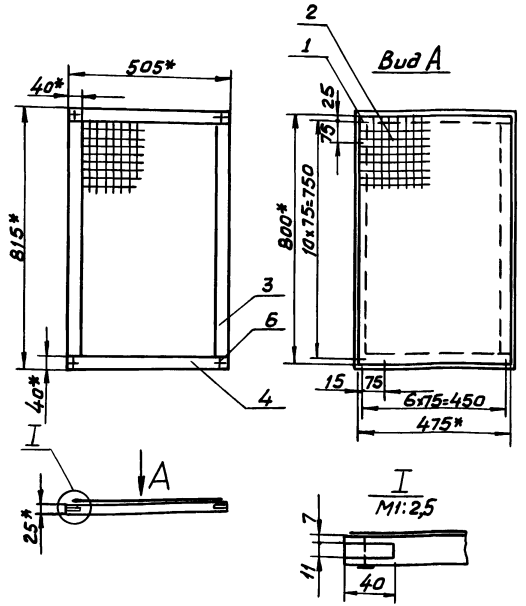
Лист Листов 1

Лист 62 ГОСТ 19903-74*
Ст.3 ГОСТ 16523-70*
МСХ СССР
ЦУИТЭП сельхозпром г. Иваново

Копировал Курочкина

Шифр № листа, Подлн. и дата, Взвешивание, Шифр № чертежа, Подлн. и дата

93 000 00 010 010 011



1* Размеры для справок.
2. Предельные отклонения размеров ± $\frac{JT14}{2}$

ШЗ 01Д.01.03.000 СБ

Дверка
Сборочный чертеж

Лит.	Масса	Масшт.
И	2,3	1:10

Лист Листов 1

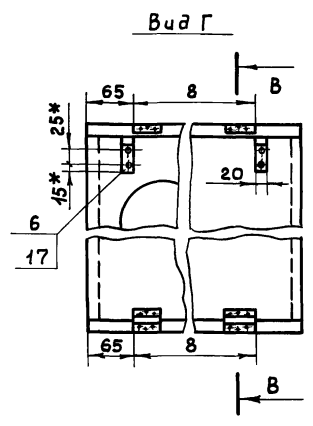
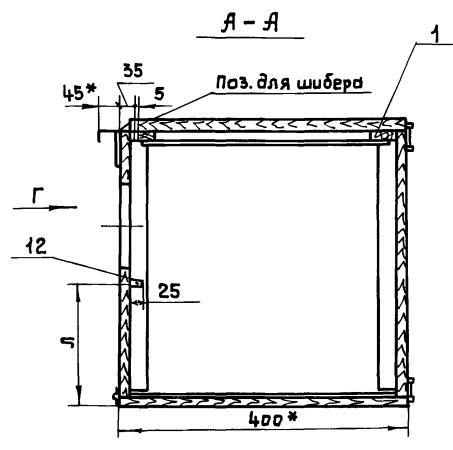
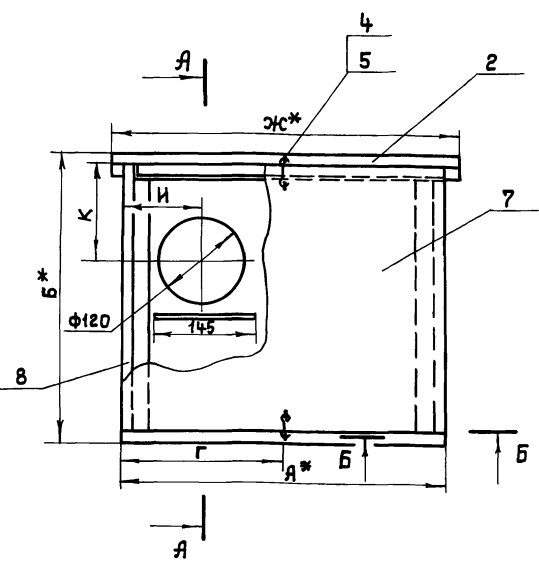
МСХ СССР
ЦУИТЭП сельхозпром г. Иваново

Копировал Курочкина 17653-04 13 формат 11

Шифр № листа, Подлн. и дата, Взвешивание, Шифр № чертежа, Подлн. и дата

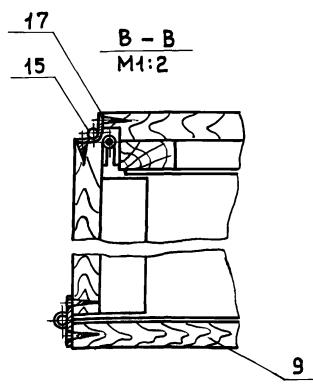
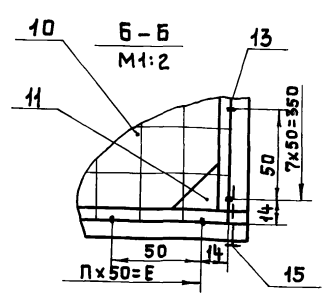
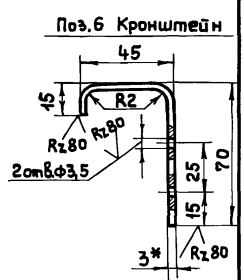
Тиловой проект 806-2-5 Альбом 4

95000.00.20.00.00 с б



Размеры в мм

Обозначение	Группа животных	А	Б	В	Г	П	Е	Ж	И	К	Л	Масса, кг
ШЗ.01Д.02.00.000	Основное стадо	450	400	320	225	8	400	500	110	135	160	10
ШЗ.01Е.02.00.000	Молодняк	300	350	170	150	5	250	350	100	125	150	7,0

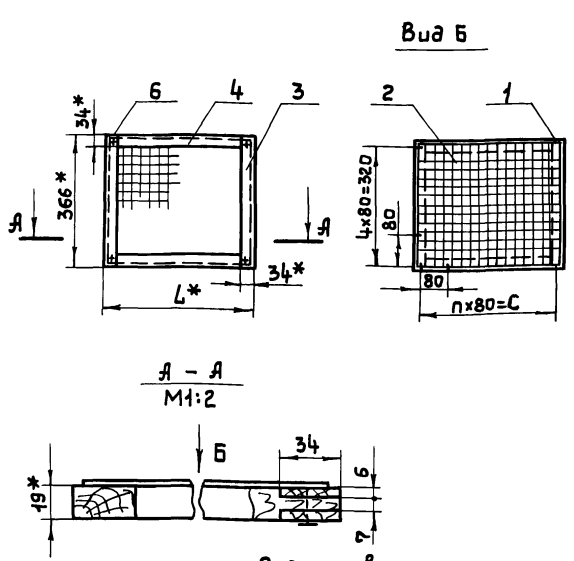


- 1.* Размеры для справок
2. Поз. для шибера в дет. 1; 2 выполнить по месту
3. Предельные отклонения размеров $\pm \frac{IT14}{2}$

ШЗ 01Д.02.00.000 с б				Лит.	Масса	Масшт.
Изм	Лист	№ докум.	Подпись	Дата	Домик сборочный чертеж	1:5
Разраб.	Кочетков	Николаев	Бережкова	Виноградов		
Провер.	Николаев	Бережкова	Виноградов	Матросова	Лист	Листов 1
Т.контр.	Бережкова	Виноградов	Матросова	Глезин	Мех СССР ЦНТЭПсельхозпром г. Иваново	
Нач.отд.	Виноградов	Матросова	Глезин		Формат А2	
Н.контр.	Матросова	Глезин			Копировал Крайнова	

Тиловой проект 806-2-5 Альбом 4

95000.00.20.00.00 с б



Размеры в мм

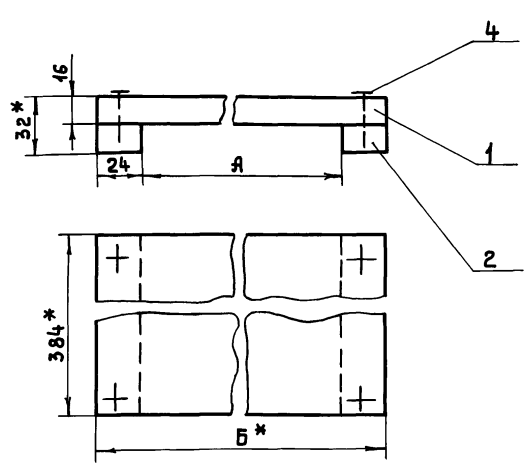
Обозначение	Группа животных	П	С	Л	Масса, кг
ШЗ.01Д.02.01.000	Основное стадо	5	400	416	0,8
ШЗ.01Е.02.01.000	Молодняк	3	240	266	0,63

- 1.* Размеры для справок
2. Предельные отклонения размеров $\pm \frac{IT14}{2}$

ШЗ 01Д.02.01.000 с б				Лит.	Масса	Масшт.
Изм	Лист	№ докум.	Подпись	Дата	Крышка сборочный чертеж	1:10
Разраб.	Кочетков	Николаев	Бережкова	Виноградов		
Провер.	Николаев	Бережкова	Виноградов	Матросова	Лист	Листов 1
Т.контр.	Бережкова	Виноградов	Матросова	Глезин	Мех СССР ЦНТЭПсельхозпром г. Иваново	
Нач.отд.	Виноградов	Матросова	Глезин		Формат А1	
Н.контр.	Матросова	Глезин			Копировал Крайнова	

Тиловой проект 806-2-5 Альбом 4

95000.00.20.00.00 с б



Размеры в мм

Обозначение	Группа животных	А	Б	Масса, кг
ШЗ.01Д.02.02.000	Основное стадо	452	500	1,7
ШЗ.01Е.02.02.000	Молодняк	302	350	1,25

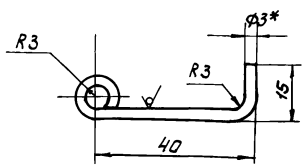
- 1.* Размеры для справок
2. Предельные отклонения размеров $\pm \frac{IT14}{2}$

ШЗ 01Д.02.02.000 с б				Лит.	Масса	Масшт.
Изм	Лист	№ докум.	Подпись	Дата	Крышка сборочный чертеж	1:5
Разраб.	Кочетков	Николаев	Бережкова	Виноградов		
Провер.	Николаев	Бережкова	Виноградов	Матросова	Лист	Листов 1
Т.контр.	Бережкова	Виноградов	Матросова	Глезин	Мех СССР ЦНТЭПсельхозпром г. Иваново	
Нач.отд.	Виноградов	Матросова	Глезин		Формат А1	
Н.контр.	Матросова	Глезин			Копировал Крайнова	

Туповой проект 806-2-5 Альбом 4

ШЗ 01Д.02.00.001

R_z80 (✓)



1.* Размер для справок
2. Предельные отклонения размеров ± 0,14/2

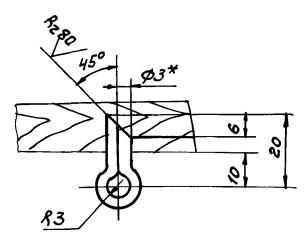
ШЗ 01Д.02.00.001

Изм.	Лист	№ докум.	Подп.	Дата	Крючок	Лит.	Масса	Масшт.
						И	0,004	1:1
Разраб.	Осаккина				Лист	Листов 1		
Проб.	Николаев				мех. черт.			
Т. контр.	Бережкова				ЦУТЭсельхозпром			
Нач. отд.	Виноградова				г. Иваново			
И. контр.	Матросова				Формат 11			
Утв.	Глезин				Копировал Швацов			

Туповой проект 806-2-5 Альбом 4

ШЗ 01Д.02.00.002

(✓)



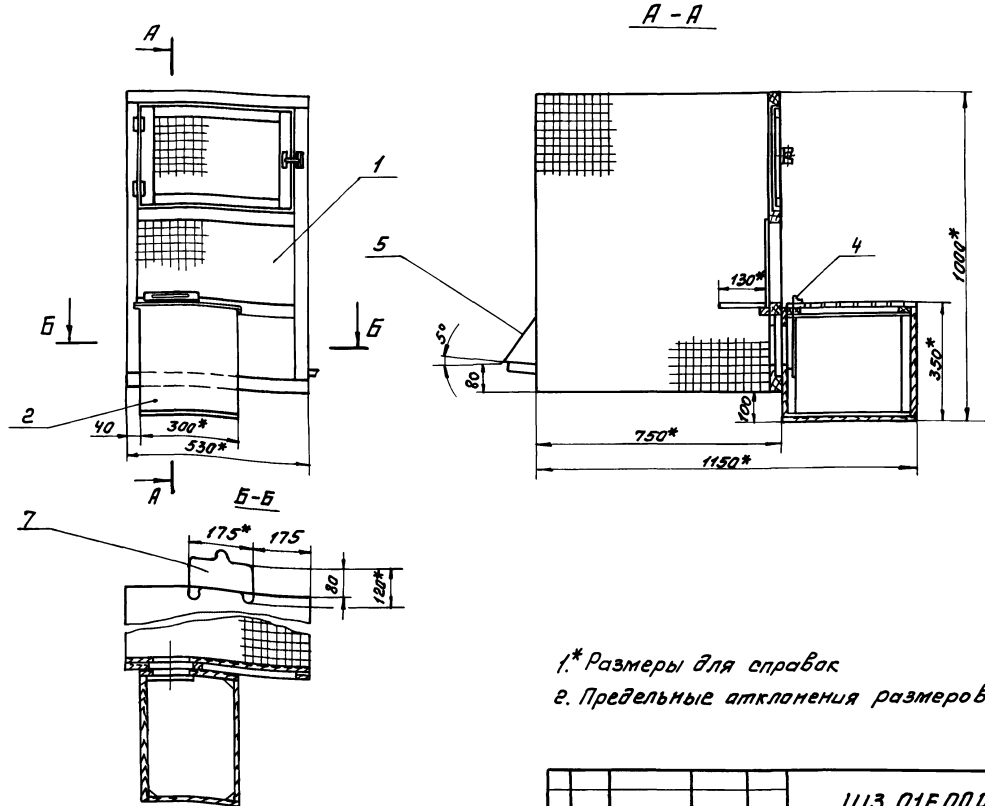
1.* Размер для справок
2. Предельные отклонения размеров ± 0,14/2

ШЗ 01Д.02.00.002

Изм.	Лист	№ докум.	Подп.	Дата	Ушко	Лит.	Масса	Масшт.
						И	0,003	1:5
Разраб.	Осаккина				Лист	Листов 1		
Проб.	Николаев				мех. черт.			
Т. контр.	Бережкова				ЦУТЭсельхозпром			
Нач. отд.	Виноградова				г. Иваново			
И. контр.	Матросова				Формат 11			
Утв.	Глезин				Копировал Швацов			

Туповой проект 806-2-5 Альбом 4

ШЗ 01Е.00.00.000СБ



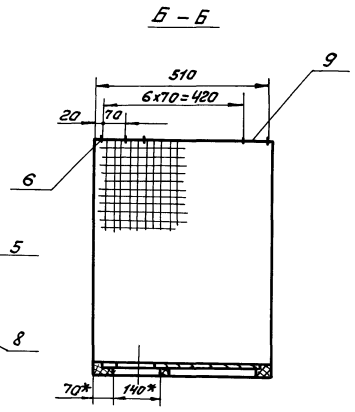
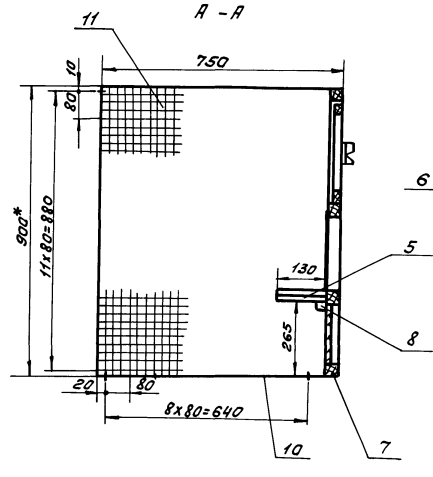
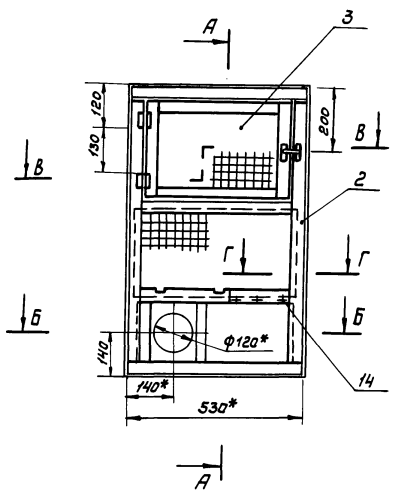
1.* Размеры для справок
2. Предельные отклонения размеров ± 0,14/2

ШЗ 01Е.00.00.000СБ

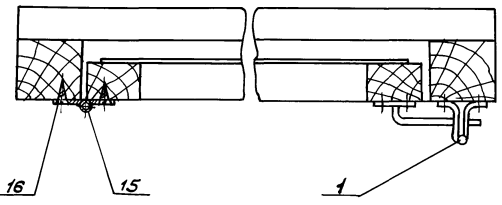
Изм.	Лист	№ докум.	Подп.	Дата	Клетка	Лит.	Масса	Масшт.
						И	19,4	1:10
Разраб.	Осаккина				Лист	Листов 1		
Проб.	Николаев				мех. черт.			
Т. контр.	Бережкова				ЦУТЭсельхозпром			
Нач. отд.	Виноградова				г. Иваново			
И. контр.	Матросова				Формат 12			
Утв.	Глезин				Копировал Швацов			

ШЗ 01Е.01.00.000 СБ

Альбом 4
Туловый проект 806-2-5



В-В
М 1:2



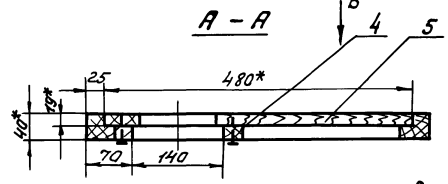
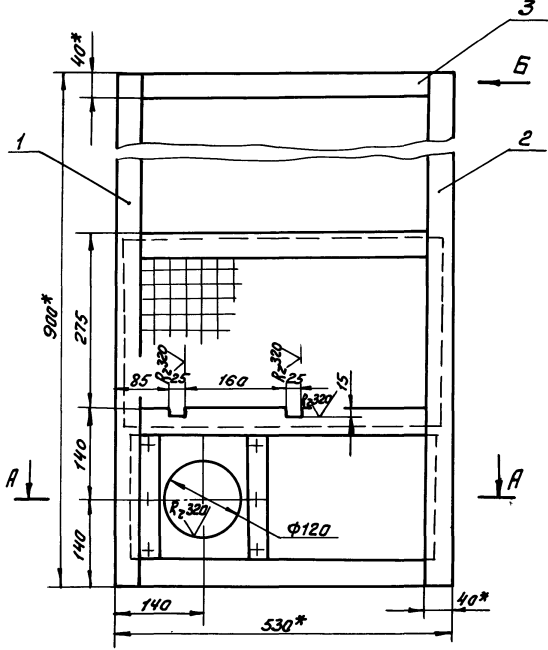
- 1.* Размеры для справок
- 2. Предельные отклонения размеров $\pm \frac{IT14}{2}$

ШЗ 01Е.01.00.000 СБ				Лит.	Масса	Масштаб
Выгул				И	11,5	1:10
Сборочный чертеж				Лист	Листов 1	
				Мсх ссэр ЦИТЗ сельхозпрам г. Иваново		
				Формат 12		

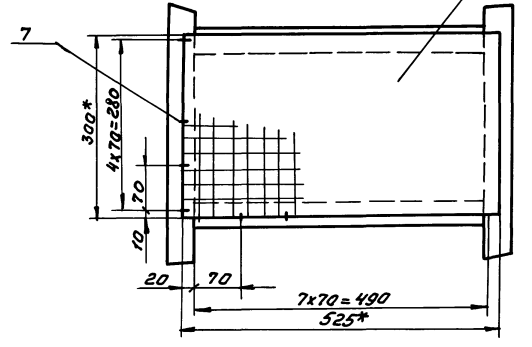
Копировал Швашиев

ШЗ 01Е.01.01.000 СБ

Альбом 4
Туловый проект 806-2-5

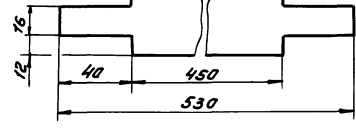
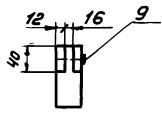


Вид В повернуто



Паз 3 сбязь
М 1:2

Вид Б



- 1.* Размеры для справок
- 2. Предельные отклонения размеров $\pm \frac{IT14}{2}$

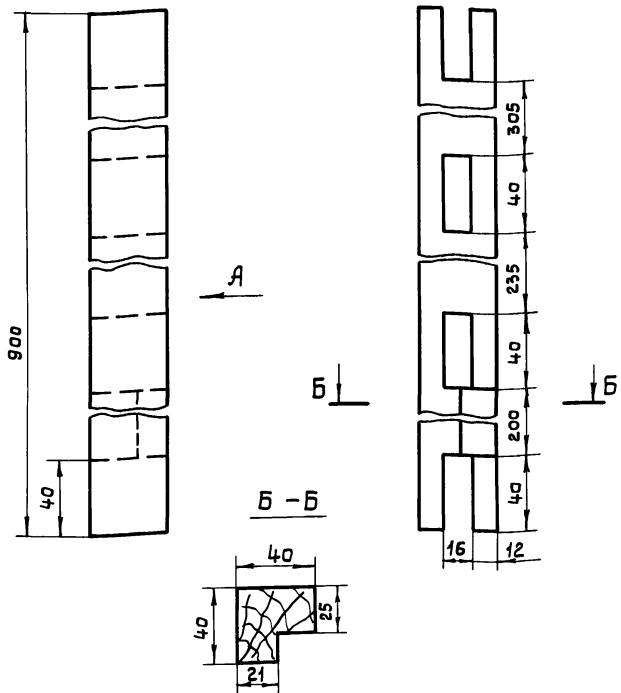
ШЗ 01Е.01.01.000 СБ				Лит.	Масса	Масштаб
Рамка				И	4,5	1:5
Сборочный чертеж				Лист	Листов 1	
				Мсх ссэр ЦИТЗ сельхозпрам г. Иваново		
				Формат 12		

Копировал Швашиев-17653-04 16

ШЗ 01Е.01.01.001

R₁₃₂₀

Вид А



Предельные отклонения размеров $\pm \frac{IT14}{2}$

ШЗ 01Е.01.01.001

связь

Лит.	Масса	Масшт.
И	0,63	1:2
Лист Листов 1		
Мск ССР		
ЦИТЭПсельхозпром		
г. Иваново		

Пиломатериал - сосна,
2-й сорт, ГОСТ 8486-66

Копировал Крайнов

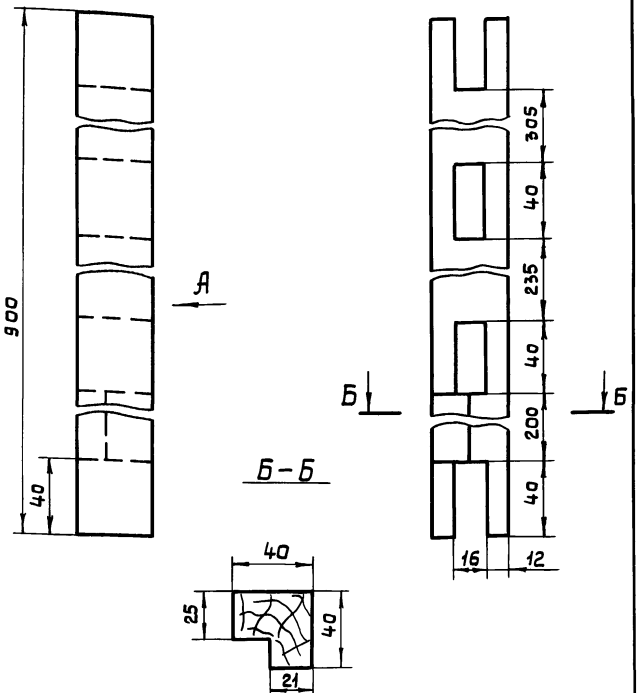
Формат 11

Шиб. № подл.	Подпись и дата	Шиб. № подл.	Подпись и дата
Изм. Лист	№ док. м.	Подпись	Дата
Разработ.	Кочетков		
Пров.	Николаев		
Т. контр.	Березикова		
Нач. отд.	Виноградов		
Н. контр.	Матросова		
Утв.	Глезин		

ШЗ 01Е.01.01.002

R₁₃₂₀

Вид А



Предельные отклонения размеров $\pm \frac{IT14}{2}$

ШЗ 01Е.01.01.002

связь

Лит.	Масса	Масшт.
И	0,63	1:2
Лист Листов 1		
Мск ССР		
ЦИТЭПсельхозпром		
г. Иваново		

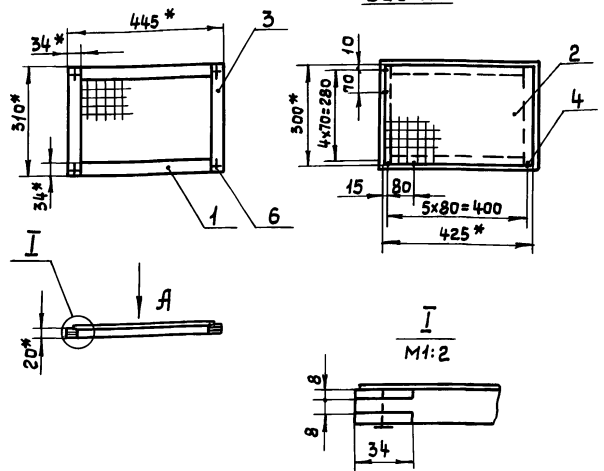
Пиломатериал - сосна,
2-й сорт, ГОСТ 8486-66

Копировал Крайнов

Шиб. № подл.	Подпись и дата	Шиб. № подл.	Подпись и дата
Изм. Лист	№ док. м.	Подпись	Дата
Разработ.	Кочетков		
Пров.	Николаев		
Т. контр.	Березикова		
Нач. отд.	Виноградов		
Н. контр.	Матросова		
Утв.	Глезин		

ШЗ 01Е.01.02.000СБ

Вид А



1. * Размеры для справок
2. Предельные отклонения размеров $\pm \frac{IT14}{2}$

ШЗ 01Е.01.02.000 СБ

Дверка
Сборочный чертеж

Лит.	Масса	Масшт.
И	0,8	1:10
Лист Листов 1		
Мск ССР		
ЦИТЭПсельхозпром		
г. Иваново		

Копировал Крайнов

Формат 11

Шиб. № подл.	Подпись и дата	Шиб. № подл.	Подпись и дата
Изм. Лист	№ док. м.	Подпись	Дата
Разработ.	Кочетков		
Пров.	Николаев		
Т. контр.	Березикова		
Нач. отд.	Виноградов		
Н. контр.	Матросова		
Утв.	Глезин		