

ТИПОВОЙ ПРОЕКТ

ТП 708-60.91

ПРИРЕЛЬСОВЫЙ СКЛАД ЦЕМЕНТА ВМЕСТИМОСТЬЮ 1,3 ТЫС.Т

АЛЬБОМ 3

КМ КОНСТРУКЦИИ МЕТАЛЛИЧЕСКИЕ
ОВ ОТОПЛЕНИЕ И ВЕНТИЛЯЦИЯ
ВК ВОДОПРОВОД И КАНАЛИЗАЦИЯ
АСУ АВТОМАТИЗАЦИЯ САНТЕХНИЧЕСКИХ
УСТРОЙСТВ

25223 - 03

ЦЕНА

ОПРЕДЕЛЕНА ЦЕНА
НА МОМЕНТ РЕДАКЦИИ
УКАЗАНА В СЧЕТ-НАКАЛДНОЙ

ТИПОВОЙ ПРОЕКТ

ТП 708-60.91

ПРИРЕЛЬСОВЫЙ СКЛАД ЦЕМЕНТА ВМЕСТИМОСТЬЮ 1,3 ТЫС.Т

АЛЬБОМ 3

ПЕРЕЧЕНЬ АЛЬБОМОВ

АЛЬБОМ 1	ПЗ	ПОЯСНИТЕЛЬНАЯ ЗАПИСКА	АЛЬБОМ 5	ЭМ	СИЛОВОЕ ЭЛЕКТРООБОРУДОВАНИЕ
	ТХ	ТЕХНОЛОГИЯ ПРОИЗВОДСТВА		ЧАСТИ 1, 2	СХЕМЫ ЭЛЕКТРИЧЕСКИЕ
	СС	СВЯЗЬ И СИГНАЛИЗАЦИЯ			ЭЛЕКТРОМОНТАЖНАЯ ДОКУМЕН-
	ВС	ВОЗДУХОСНАБЖЕНИЕ			ТАЦИЯ
АЛЬБОМ 2	АР	АРХИТЕКТУРНЫЕ РЕШЕНИЯ		ЭО	ЭЛЕКТРИЧЕСКОЕ ОСВЕЩЕНИЕ
	КЖ	КОНСТРУКЦИИ ЖЕЛЕЗОБЕТОННЫЕ	АЛЬБОМ 6	ЭМН	ЗАДАНИЕ ЗАВОДУ-ИЗГОТОВИТЕЛЮ
АЛЬБОМ 3	КМ	КОНСТРУКЦИИ МЕТАЛЛИЧЕСКИЕ			НА КОМПЛЕКТНЫЕ ЭЛЕКТРОТЕХНИ-
	ОВ	ОТОПЛЕНИЕ И ВЕНТИЛЯЦИЯ			ЧЕСКИЕ УСТРОЙСТВА
	ВК	ВОДОПРОВОД И КАНАЛИЗАЦИЯ	АЛЬБОМ 7	СО	СПЕЦИФИКАЦИИ ОБОРУДОВАНИЯ
	АСУ	АВТОМАТИЗАЦИЯ САНТЕХНИЧЕ-	АЛЬБОМ 8	ВМ	ВЕДОМОСТИ ПОТРЕБНОСТИ
		СКИХ УСТРОЙСТВ			В МАТЕРИАЛАХ
АЛЬБОМ 4	КЖИ	ЖЕЛЕЗОБЕТОННЫЕ ИЗДЕЛИЯ	АЛЬБОМ 9	С	С М Е Т Ы
				ЧАСТИ 1, 2	

РАЗРАБОТАН:

ПРОМТРАНСНИИПРОЕКТОМ
ПЕРВЫЙ ЗАМЕСТИТЕЛЬ ДИРЕКТОРА
ГЛАВНЫЙ ИНЖЕНЕР ПРОЕКТА

В.И.ПОЛЯКОВ
Г.Б.БОКИТЬКО

ЛЕНИНГРАДСКИМ ПРОМСТРОЯПРОЕКТОМ
ГЛАВНЫЙ ИНЖЕНЕР ИНСТИТУТА
ГЛАВНЫЙ ИНЖЕНЕР ПРОЕКТА

В.А.Семенов
В.А.СЕМЕНОВ
Г.В.Черевань
Г.В.ЧЕРЕВАНЬ

ДОНЕЦКИМ ОТДЕЛЕНИЕМ ПРОМТРАНСНИИПРОЕКТА
ГЛАВНЫЙ ИНЖЕНЕР ОТДЕЛЕНИЯ
ГЛАВНЫЙ ИНЖЕНЕР ПРОЕКТА

Е.А.РОМАШОВА
Е.И.БЕЛЯНСКИЙ

ВОЛГОГРАДСКИМ ОТДЕЛЕНИЕМ ТЯЖПРОМЭЛЕКТРОПРОЕКТА
ГЛАВНЫЙ ИНЖЕНЕР ОТДЕЛЕНИЯ
ГЛАВНЫЙ ИНЖЕНЕР ПРОЕКТА

Б.М.ЕРМОЛАЕВ
Ю.Г.ЕГОРОВ

УТВЕРЖДЕН:

ГОСАГРОПРОМОМ СССР ПИСЬМО ОТ 25.05.89. № 805-42/34
ВВЕДЕН В ДЕЙСТВИЕ ПРОМТРАНСНИИПРОЕКТОМ
ПРИКАЗ ОТ 30.03.91. № 62

Содержание альбома

Обозначение	Наименование	Стр.
	Содержание альбома	2
КМ-1	Общие данные (начало)	3
КМ-2	Общие данные (окончание)	4
	Силосный корпус	
КМ-3	Техническая спецификация стали (начало)	5
КМ-4	Техническая спецификация стали (продолжение)	6
КМ-5	Техническая спецификация стали (окончание) . Ведомость металлоконструкций по видам профилей	7
КМ-6	Схемы расположения элементов перекрытия на отм. I7,300 и балок покрытия	8
КМ-7	Схема расположения элементов перекрытия на отм. I9,900	9
КМ-8	Разрез к листам 6,7	10
КМ-9	Схемы расположения элементов факверка	11
КМ-10	Схемы расположения элементов перекрытия на отм. I7,350 силоса и площадок	12
КМ-11	Схемы расположения элементов площадки на отм.5,800 и стоек. Узел I	13
КМ-12	Разрез I-I...4-4 к листам IO,II. Узел 2	14
КМ-13	Разрез 5-5...8-8 к листам IO,II и 9-9 к листу I2	15
КМ-14	Схемы расположения патрубков силоса	16
КМ-15	Разрез А-А к листу I4. Узлы 3,4,5	17
КМ-16	Схема расположения элементов площадок на отм.6,400; I5,000	18
КМ-17	Разрез к листу I6	19
КМ-18	Схема расположения элементов площадок на отм.2,700. Разрез 4-4...9-9	20
КМ-19	Схема лестницы с отм.0,150 на отм. I9,900	21
КМ-20	Разрез 2-2...8-8 к листу I9	22
КМ-21	Схема опоры лестницы. Разрез 9-9, II-II...I3-I3 к листам I9,20. Узел 6	23
КМ-22	Узлы 7,8	24
КМ-23	Узлы 9,IO	25
КМ-24	Узлы II,I2,42...44	26
КМ-25	Узлы I3...20	27
КМ-26	Узлы 2I...23	28
КМ-27	Узлы 24...28	29
КМ-28	Узлы 29...32	30

Обозначение	Наименование	Стр.
КМ	Приемное устройство	
КМ-29	Техническая спецификация стали (начало)	31
КМ-30	Техническая спецификация стали (продолжение)	32
КМ-31	Техническая спецификация стали (окончание)	33
КМ-32	Ведомость металлоконструкций по видам профилей	34
КМ-33	Схема расположения колонн и связей. Узел 45	35
КМ-34	Схема расположения балок покрытия, прогонов и связей. Узел 46	36
КМ-35	Схемы расположения балок для крепления монорельсов	37
КМ-36	Схемы расположения площадок и лестниц в пролете В-Д	38
КМ-37	Схемы расположения площадок и лестниц в осях 2-3 у рядов В и Д	39
КМ-38	Схема расположения элементов факверка. Узел 47	40
КМ-39	Схема расположения балок под площадки на отм.-0,I20 и +0,980	41
КМ-40	Схема расположения бункерных балок	42
КМ-41	Схема расположения датчиков-реле уровня РОС-IOI	43
КМ-42	Узлы 33, 34	44
КМ-43	Узлы 35...39	45
КМ-44	Узлы 40, 4I	46
ОВ-1	Общие данные (начало)	47
ОВ-2	Общие данные (продолжение)	48
ОВ-3	Общие данные (окончание)	49
ОВ-4	Приемное устройство. Планы на отм.-4.000 0.000, 3.600	50
ОВ-5	Разрез I-I	51
ОВ-6	Приемное устройство. Схемы систем отопления, теплоснабжения установок III, II2, теплоснабжения водоподогревателей	52
ОВ-7	Приемное устройство. Схемы систем III, II2 ВЕ1, ВЕ2	53
ОВ-8	Приемное устройство. Установки систем III, II2	54

Обозначение	Наименование	Стр.
ОВ-9	Приемное устройство. Узел управления	55
ОВ-10	Силосный корпус. Установка систем В1...В3, ВГ1...ВГ5. План на отм. I9.900	56
ОВ-11	Силосный корпус. Установки систем В1...В3, ВГ1...ВГ5. Спецификация. План на отм.5.800, 7.100	57
ОВ-12	Силосный корпус. Схемы систем В1, ВГ1...ВГ5	58
ООВ-13	Силосный корпус. Схемы систем В2, В3	59
ОВН-1	Льчок для чистки воздухопроводов ЛВ Шайба дроссельная	60
ОВН-2	Отсос I, отсос 2, заглушка, конструкции тепловой изоляции	61
ВК-1	Общие данные	62
ВК-2	Планы на отм.0.000; I. I00; 3,600; 4,600; -4.000; -4,900	63
ВК-3	Схемы систем В1, Т3, В4, В5, К1, К3, К4Н	64
АСУ-1	Общие данные	65
АСУ-2	Установка III (II2). Схема автоматизации	66
АСУ-3	Контроль уровня случайных стоков	67
АСУ-4	Контроль уровня воды в резервуаре	68
АСУ-5	Узел управления. Схема автоматизации	69

ОБЩИЕ УКАЗАНИЯ
I. ИСХОДНЫЕ ДАННЫЕ

I.1. Типовой проект марки КМ разработан на основании:
- технологических заданий института Ленгипронефть,
Промтрансниипроект;
- общестроительных и сантехнических чертежей ЛенСП.

I.2. Рабочие чертежи марки КМ являются исходным материалом для разработки детализованных чертежей КМД.

I.3. Характеристика района строительства и условий эксплуатации приведена в чертежах марки АР.

I.4. Проектирование металлоконструкций произведено по нормам СССР, при этом использованы следующие главы СНиП:

- II-23-81 "Стальные конструкции. Нормы проектирования"
- 2.01.07-85 "Нагрузки и воздействия"
- 2.03.11-85 "Защита строительных конструкций от коррозии"
- III-18-75 "Металлические конструкции. Правила производства и приемки работ"
- 2.09.03-85 "Сооружения промышленных предприятий"
- 3.03-87 "Несущие и ограждающие конструкции"

I.5. На схемах элементы конструкций обозначены марками. Маркировка произведена без учета конструктивных особенностей: длин, примыканий, т.д. Элементам одного сечения, но с существенно разными усилиями, присвоены разные марки.

I.6. В настоящем проекте разработаны только принципиальные решения соединений конструкций в узлах. Размеры сварных швов, количество и диаметр болтов определяются (или проверяются) при разработке чертежей КМД по расчетным усилиям, указанным в ведомостях элементов на схемах конструкций.

2. МАТЕРИАЛ КОНСТРУКЦИЙ И СОЕДИНЕНИЙ

2.1. Указания и принятых марках стали приведены в технической спецификации стали и в ведомостях элементов на схемах конструкций.

2.2. Материалы, рекомендуемые для сварных и болтовых соединений, и их расчетные сопротивления принимать в соответствии с требованиями приложения 2 СНиП II-23-81^а.

2.3. Для болтовых соединений, передающих усилия, приведенные в таблице элементов, применять болты класса прочности 5.8.

Для конструктивных и мало нагруженных элементов - болты класса прочности 4.6.

Применение автоматной стали для болтов не допускается.

2.4. Настоящий проект разработан с учетом требований действующего в СССР сокращенного сортамента металлопроката для применения в строительных стальных конструкциях. (Вып. 1991г.)

3. УКАЗАНИЯ ПО РАЗРАБОТКЕ ЧЕРТЕЖЕЙ МАРКИ КМД, ИЗГОТОВЛЕНИЮ И МОНТАЖУ КОНСТРУКЦИИ.

3.1. Изготовление и монтаж конструкций производить в соответствии с требованиями:
- СНиП 3.03.01-87 "Несущие и ограждающие конструкции"
- СНиП III-18-75 "Металлические конструкции. Правила производства и приемки работ"

3.2. Крепление элементов производить на опорные усилия, указанные в ведомостях элементов конструкций. Неоговоренное минимальное осевое усилие для расчета прикрепления сжатых элементов - 5.0 тс, неоговоренная наименьшая опорная реакция для крепления балок - 3.0 тс. Неоговоренные швы принимать по расчету, но не менее указанных в таблице 38 СНиП II-23-81^а.

3.3. Заводские соединения - сварные.
Монтажные соединения - на болтах класса точности В и С и монтажной сварке.

Все монтажные приспособления и временные крепления после окончания монтажа должны быть удалены, а места их приварки - защищены от огрунтовки.

3.4. Гайки постоянных болтов после выверки конструкций должны быть закреплены от самоотвинчивания.

3.5. Элементы замкнутого сечения должны иметь по торцам заглушки. Прорези в этих элементах должны быть заверены сплошными швами, предотвращающими попадание влаги внутрь элемента.

3.6. Установку колонн производить наподливку бетоном с мелким заполнителем класса не менее В15

3.7. В целях индустриализации строительства следует производить возможно большее укрепление отпавочных швов марок.

Положение монтажных стыков определяется заводом-изготовителем конструкций.

3.8. Во время монтажа окончательное закрепление основных конструкций производить только после их тщательной выверки и рихтовки.

3.9. На период производства работ все стальные конструкции должны быть закреплены от потери устойчивости.

3.10. Монтаж конструкций производить на основании утвержденного ПНР.

3.11. Все стальные конструкции должны быть окрашены в соответствии с указанием СНиП 2.03.11-85. Качество лакокрасочного покрытия должно соответствовать У классу по ГОСТ 9.032-74*. На основании приказа Союзметаллургстройниипроекта № 23 от 2.08.1985 г. стальные конструкции на заводе-изготовителе должны быть защищены от коррозии эмалью ПФ-1189 в два слоя (толщиной 50-60 мкм) без грунтовки.

ВЕДОМОСТЬ ССЫЛОЧНЫХ И ПРИЛАГАЕМЫХ ДОКУМЕНТОВ

Обозначение	Наименование	Примечание
	Ссылочные документы	
Серия I.450.3-6 выпуск 0-I;I	Стальные лестницы, переходные площадки и ограждения	
Серия I.494-24, выпуск 2/90	Стаканы для крепления крышных вентиляторов, рефлекторов и зонтов	
Серия I.426.2-6 выпуск I	Балки путей подвешного транспорта пролетом 6,4 и 3 м	

НАГРУЗКИ
от подъемно-транспортного оборудования

№ п/п	Наименование оборудования		Расчетная нагрузка, тс
1	Таль ручная передвижная червячная	3,2	Pr=3,2xI, I+0,09xI, I=3,62
2	Таль ручная передвижная	I,0	Pr=I,0xI, I+0,045xI, I=I,15
3	Нагрузка от вагона-кошпера на балку на отк.0.000		Pr=2,2xI, 3xI, I=3I,5 I,3 - коэффициент динамичности I,1 - коэффициент перегрузки

Привязан		
Име. №:		

ТП 708 - 60.91 КМ			
ПРИРЕЛЬСОВЫЙ СКЛАД ЦЕМЕНТА ВМЕСТИМОСТЬЮ 1,3 ТЫС. ТОНН			
Г И П	Череваль	МД	
Нач.отд.	Яковлевский	МД	
Н.контр.	Поповская	МД	
Зав.гр.	Монастырская	МД	
Инж.1с	Бугров	МД	
Техн.1с	Ульяева	МД	
Техн.2с	Виноградов	МД	
ОБЩИЕ ДАННЫЕ /окончание/			ГОССТРОЙ СССР ЛЕНИНГРАДСКИЙ ПРОМСТРОЙПРОЕКТ

Име. № подл. Подпись и дата. Взам. инв. №

Схема расположения элементов перекрытия на отм. 17.300

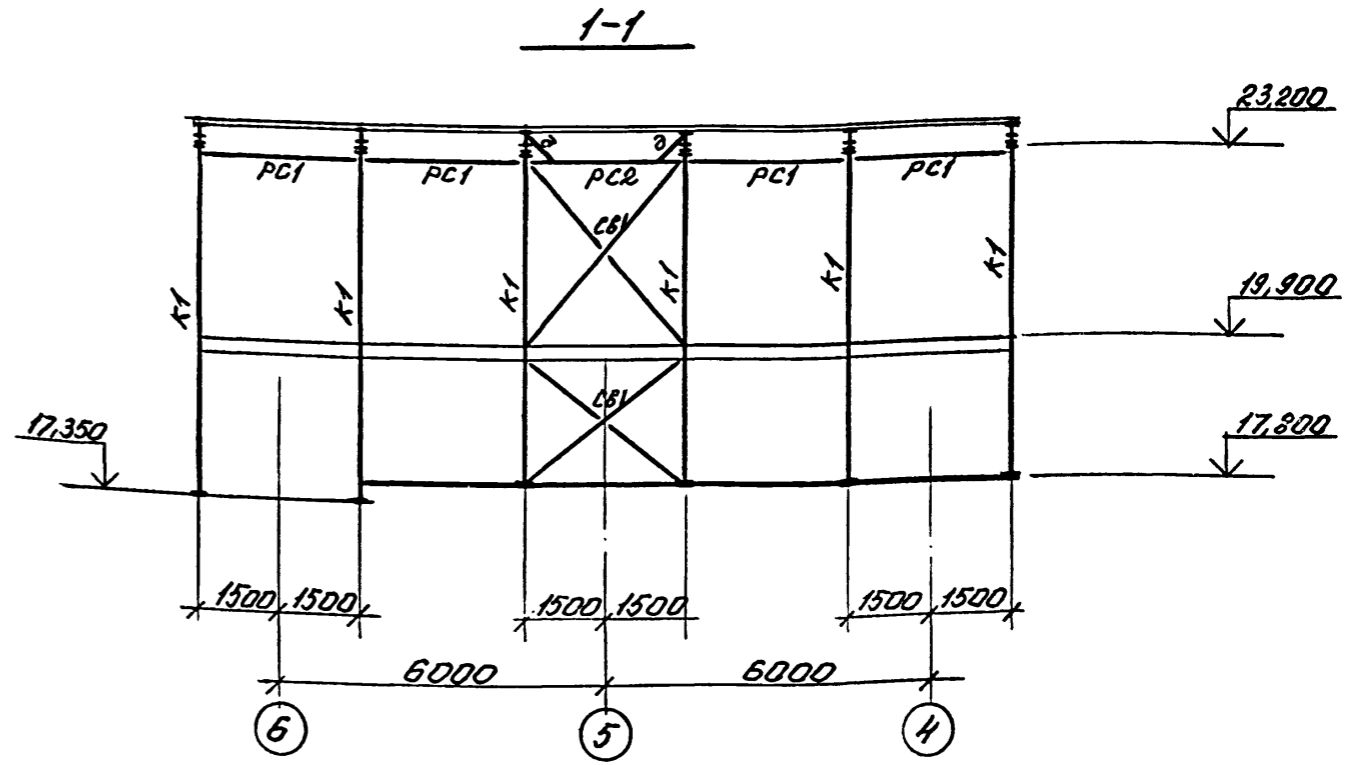
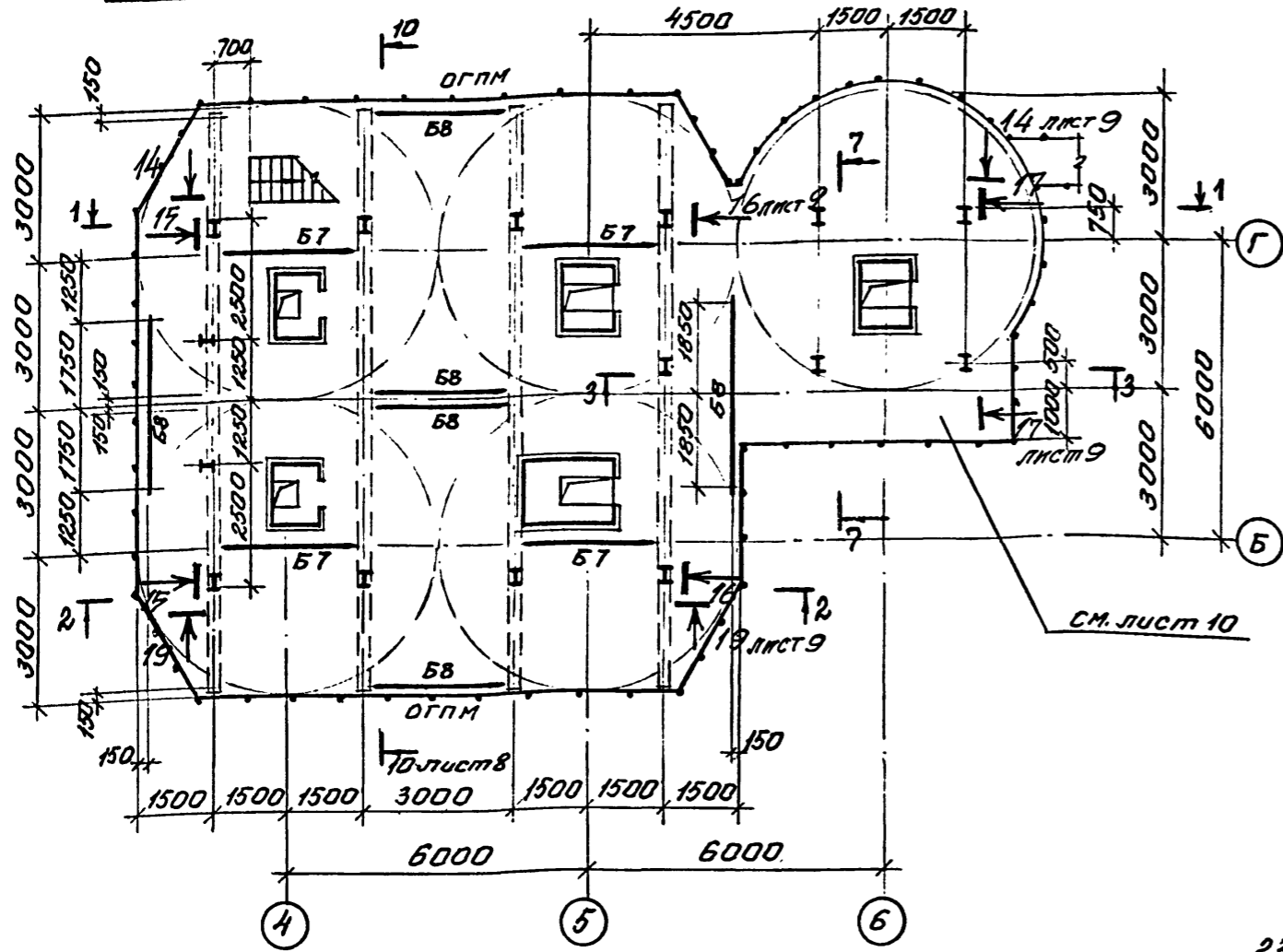
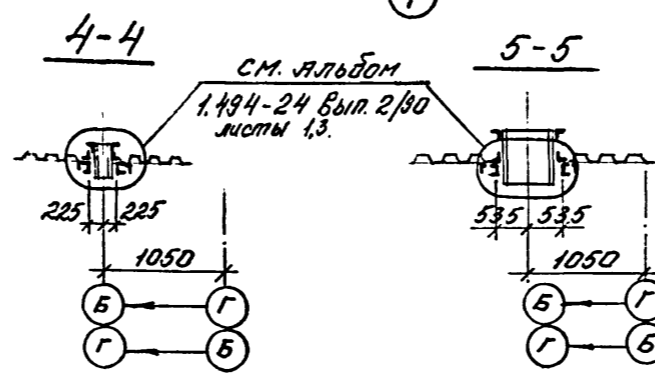
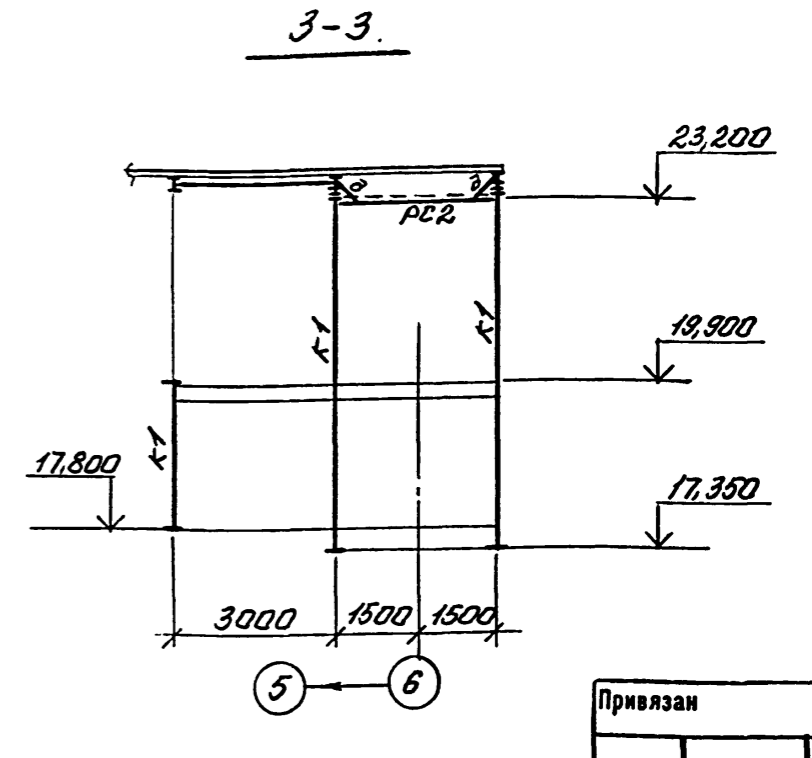
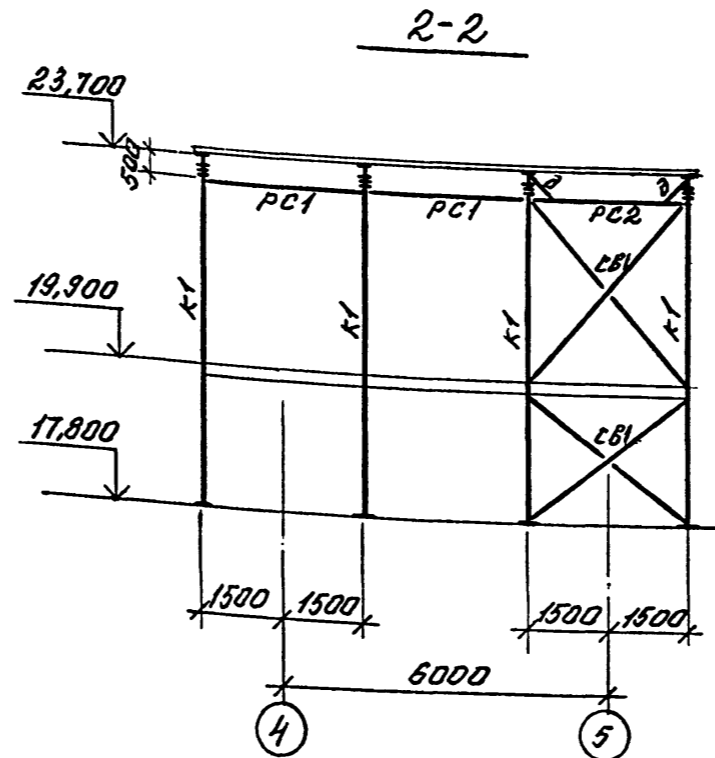
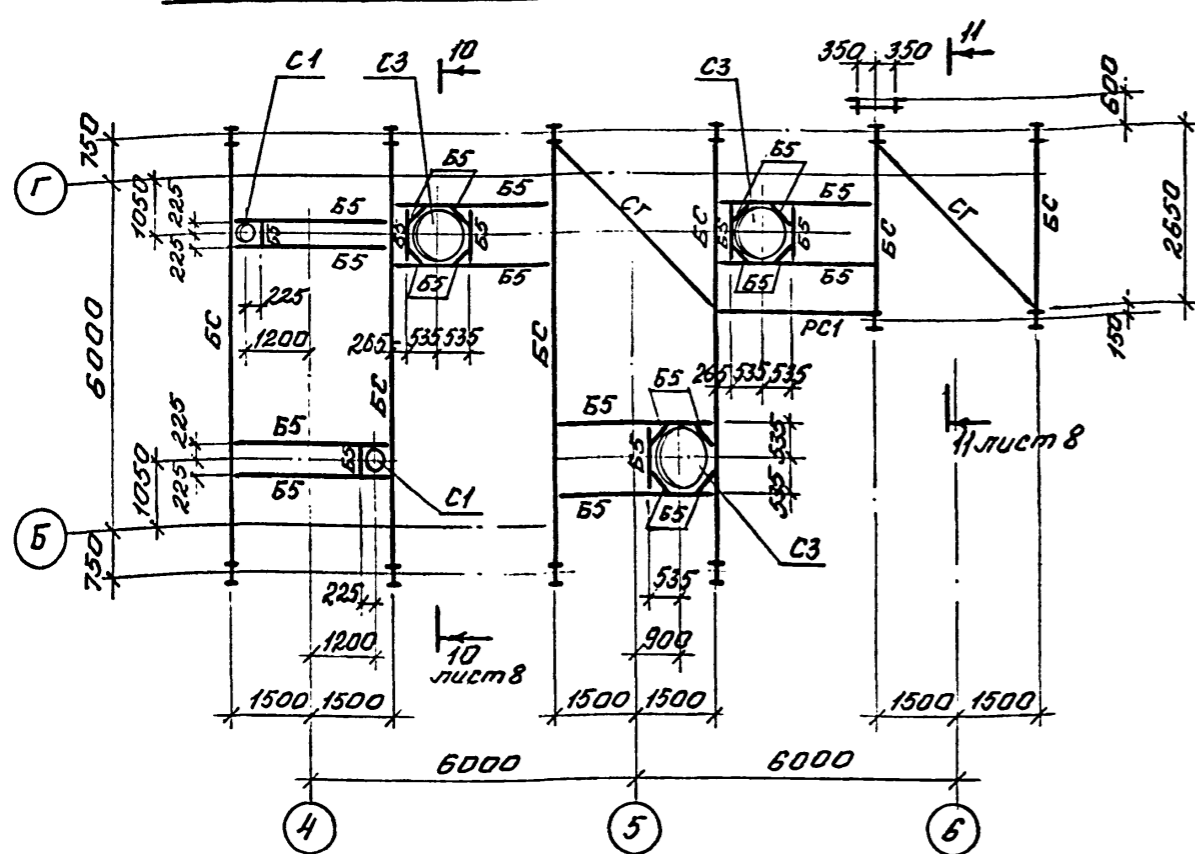


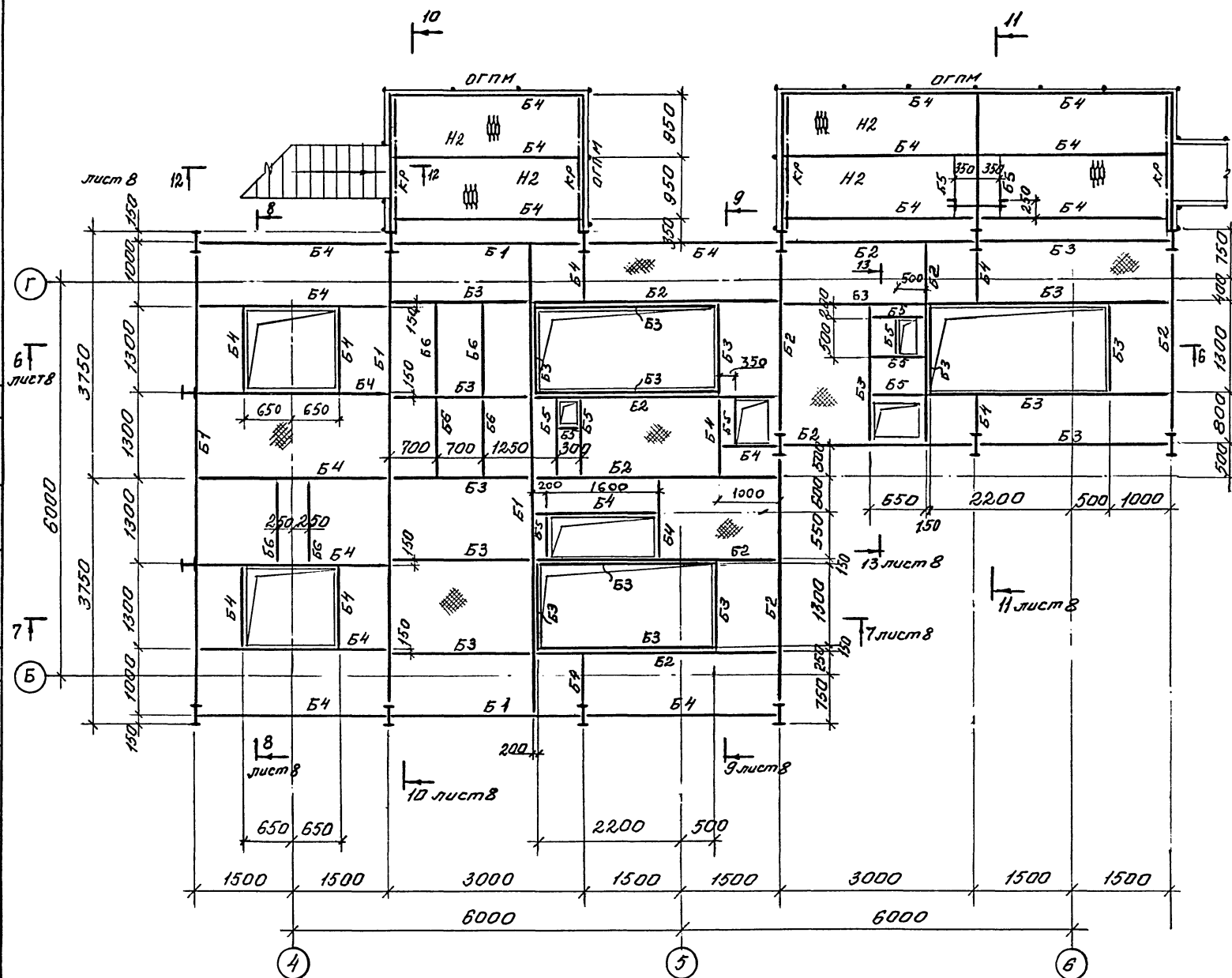
Схема расположения балок перекрытия



Ведомость элементов на листе 7

Г И П		Черевань	Инв. №	ТП 708-60.91			КМ	
Нач.отд.		Язловникий	Инв. №	ПРИРЕЛЬСОВЫЙ СКЛАД ЦЕМЕНТА ВМЕСТИМОСТЬЮ 1,3 ТЫС.ТОНН				
Н.контр.		Шатилова	Инв. №	Силовый корпус		Стадия	Лист	Листов
Зав.гр.		Монастырская	Инв. №	Р		Б		
Инж. I кат.		Поповская	Инв. №	ИНСТИТУТ ЛЕНИНГРАДСКИЙ ПРОМСТРОЙПРОЕКТ				
Техн. I кат.		Иниева	Инв. №	Схема расположения элементов перекрытия на отм. 17.300 и балок перекрытия.				

Привязан			
Инв. №			



ВЕДОМОСТЬ ЭЛЕМЕНТОВ

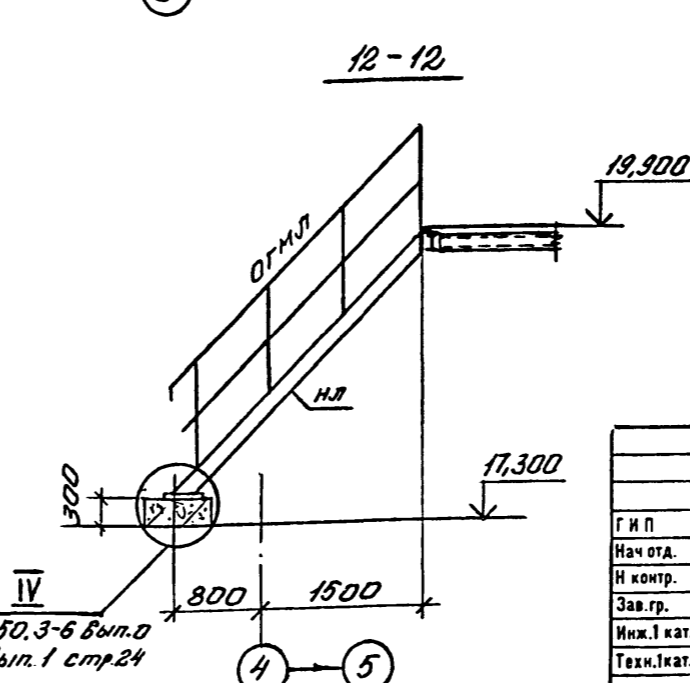
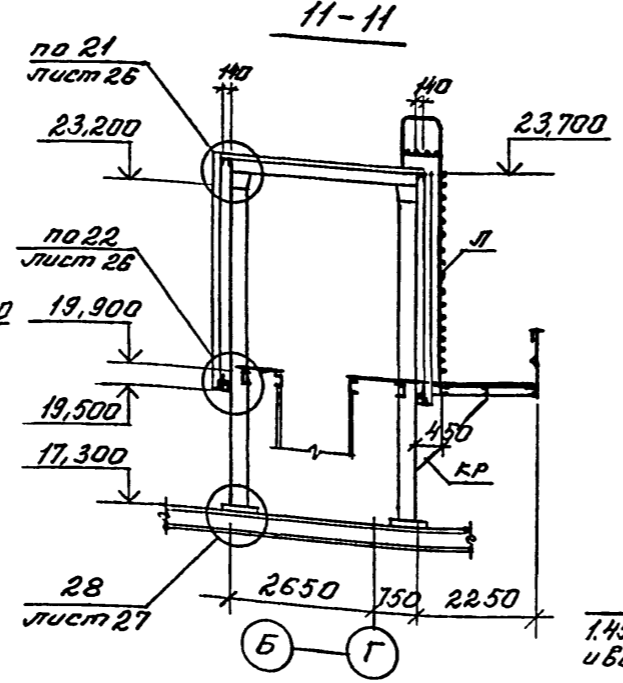
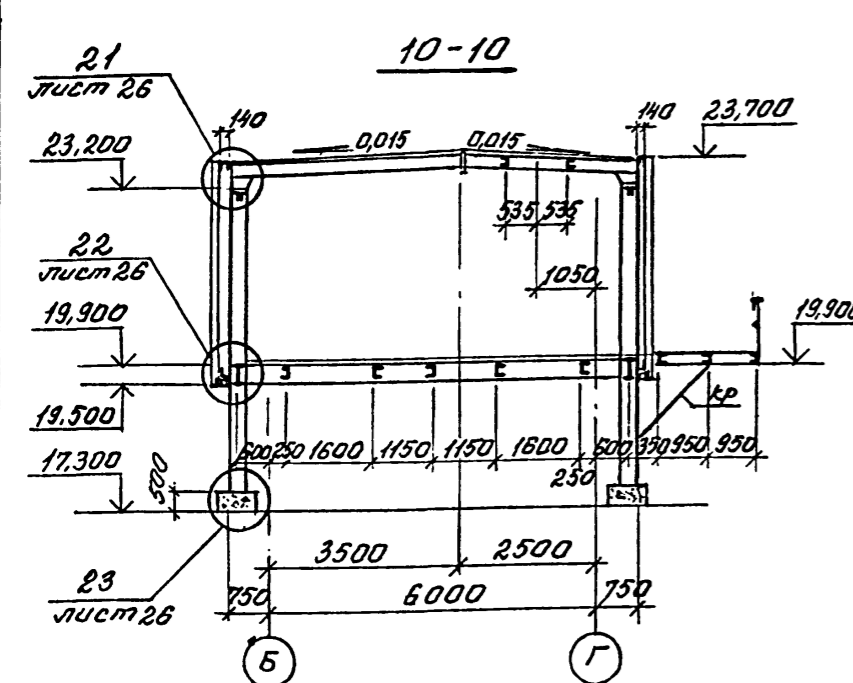
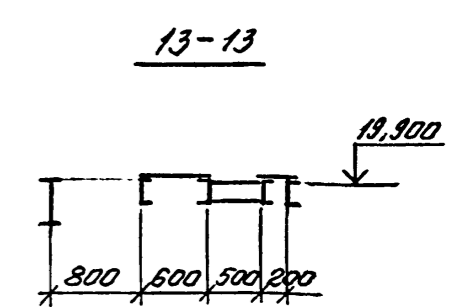
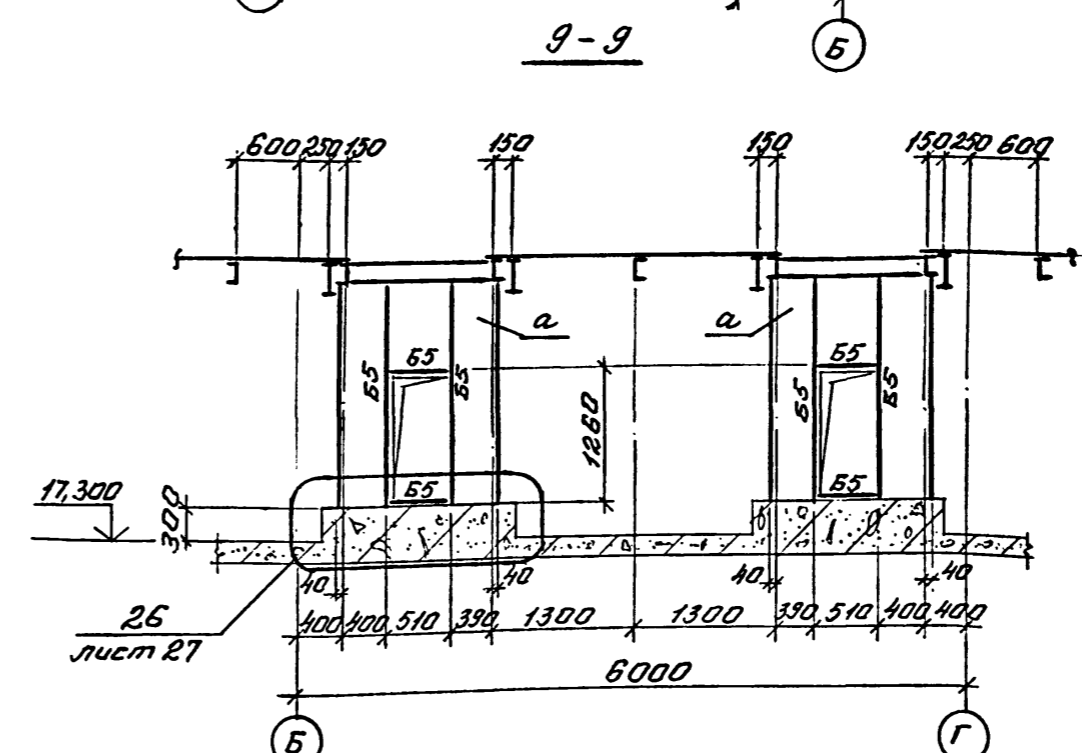
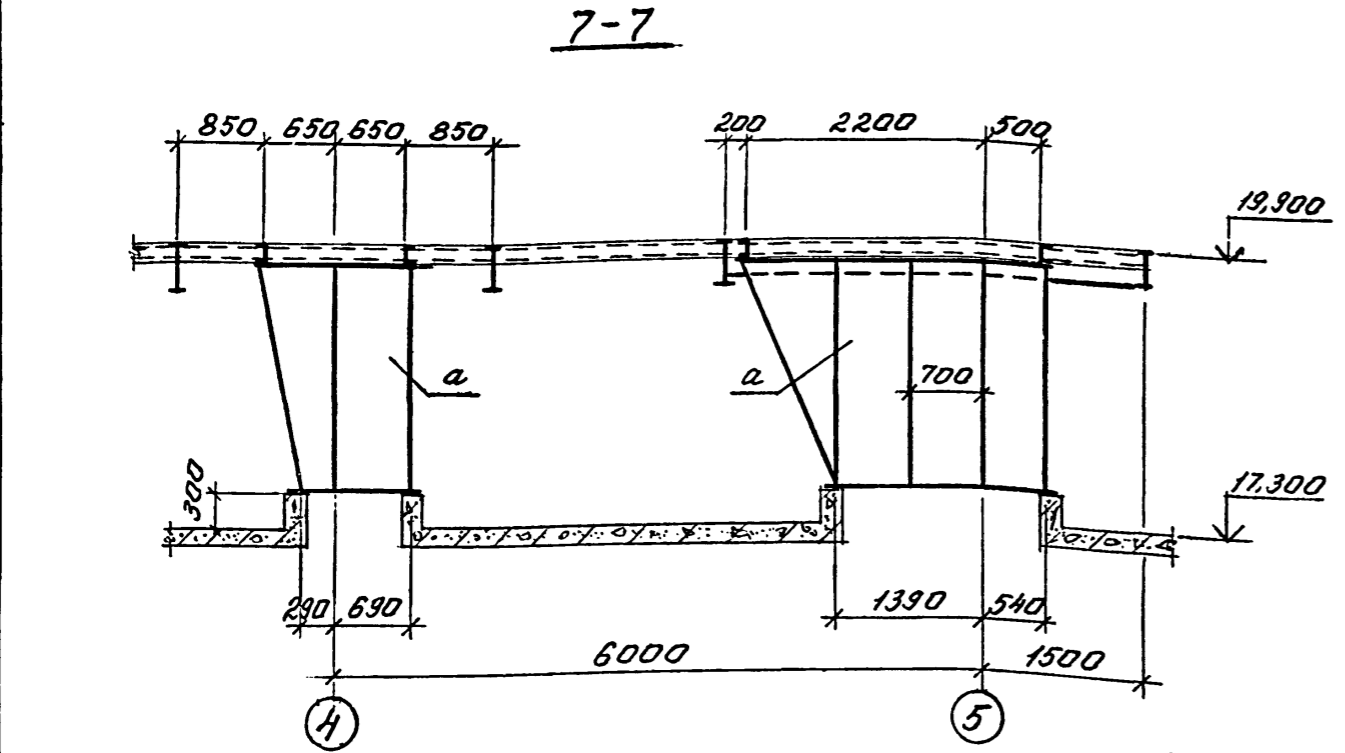
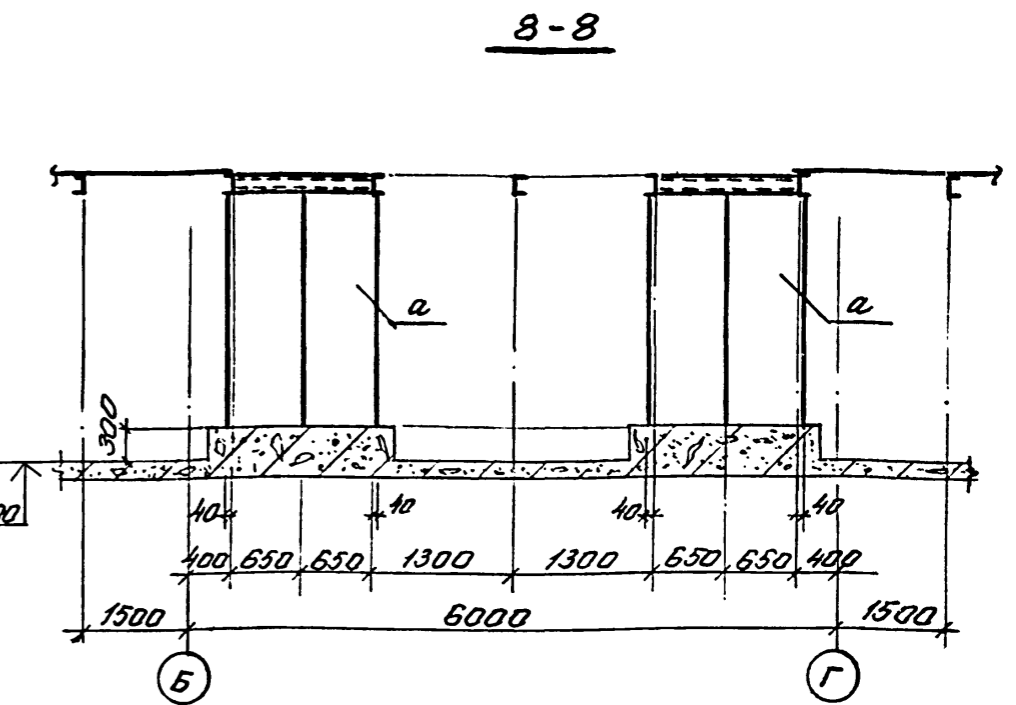
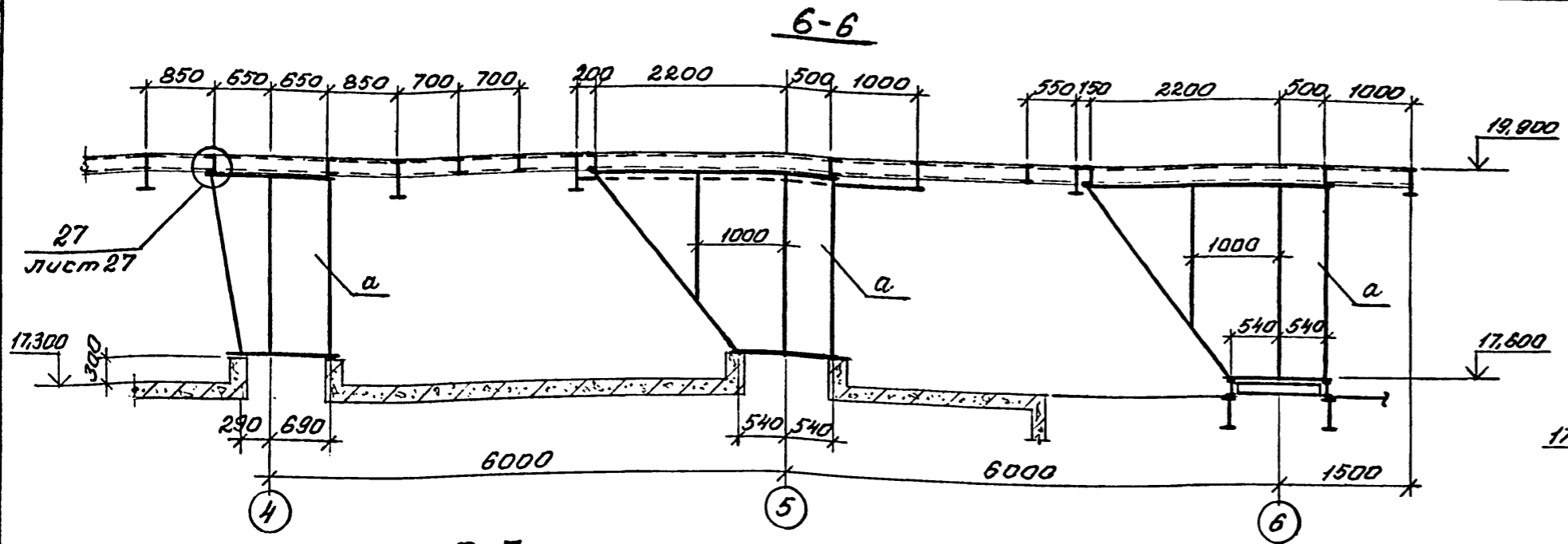
Марка	Сечение			Опорные усилия			Группа конструкции	Марка металла	Примечание
	Эскиз	Поз.	Состав	М тс.м	N тс	Q тс			
B1	I		I 40 B1			7.0	2	C 235	
B2	I		I 26 B1			4.0	2	C 245	
B3	C		C 18				2	C 245	
B4	C		П L 160x80x5				4	C 255	
B5	C		C 14				4	C 245	
B6	I		I 16 B1				4	C 245	
K1	I		I 30 Ш1	20.0	3.5		3	C 245	
PC1	T		2 L 63x5				4	C 235	
PC2	TC		2 C 14				4	C 245	
CB1	T		2 L 63x5				4	C 235	
CG	T		2 L 80x6				4	C 245	
BC	I		I 30 B1	6.5			2	C 245	
PΦ1	П		П L 120x60x4				4	C 235	
PΦ2	П	1	2 П L 120x60x4				4	C 235	
		2	L 63x5				4	C 235	
PΦ3	П	1	2 П L 120x60x4				4	C 235	
		2	L 63x5				4	C 235	
α	—		ε 4				4	C 235	ребр-80x6
β	L	1	L 100x7				4	C 245	
γ	L	1	L 140x10				4	C 245	
δ	L		L 180x6				4	C 245	
H1	—		Руб. ст. ε 5				4	C 235	ребр-60x6 шаг 630
H2	—		ПВ-508				4	C 235	
K1	I	1	I 16 B1			3.5	4	C 245	
		2	2 L 63x5			-5.0	4	C 235	
Л	L	1	L 75x6				4	C 245	
		2	• φ 20				4	C 235	
С1, С3	по альбому		1,494-24	Был.	2/90	С1-φ 100 С3-φ 100	100	по альбому	
ЛМ ОГЛМ	по альбому		1,450.3-6	Был.	0			по альбому	
B7	I		I 30 Ш1					C 245	
B8	I		I 23 B1					C 245	

СОГЛАСОВАНО

Имя, № подл., Подпись и дата, Взам. инв. №, Г.Р. Я.Р., Прирельсовый скл.

Привязан
Инд. №

ТП 708-60.91 KM
ПРИРЕЛЬСОВЫЙ СКЛАД ЦЕМЕНТА ВМЕСТИМОСТЬЮ 1,3 ТЫС. ТОНН
Силозный корпус
Стандия Лист Листов
Р 7
Схема расположения блока перекрытия на отн. 19,900
ИНСТИТУТ ЛЕНИНГРАДСКИЙ ПРОМСТРОЙПРОЕКТ



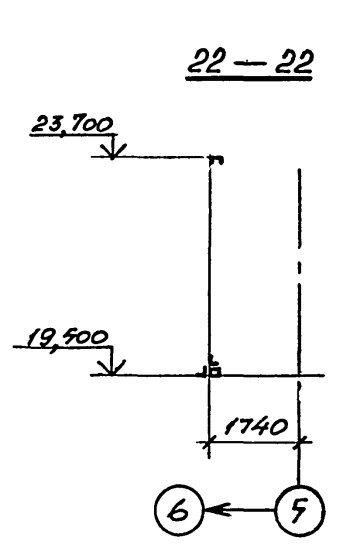
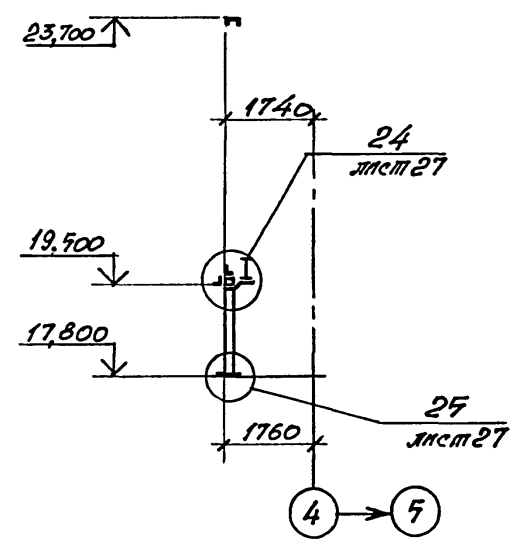
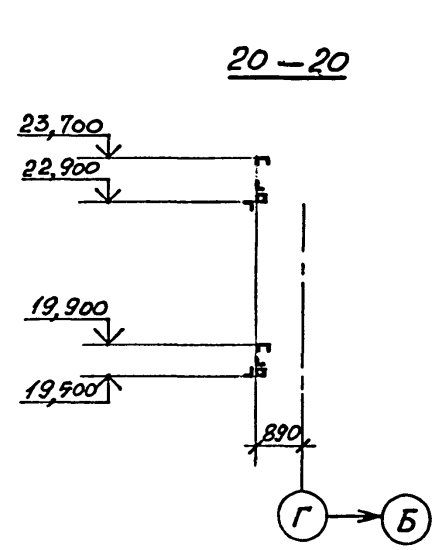
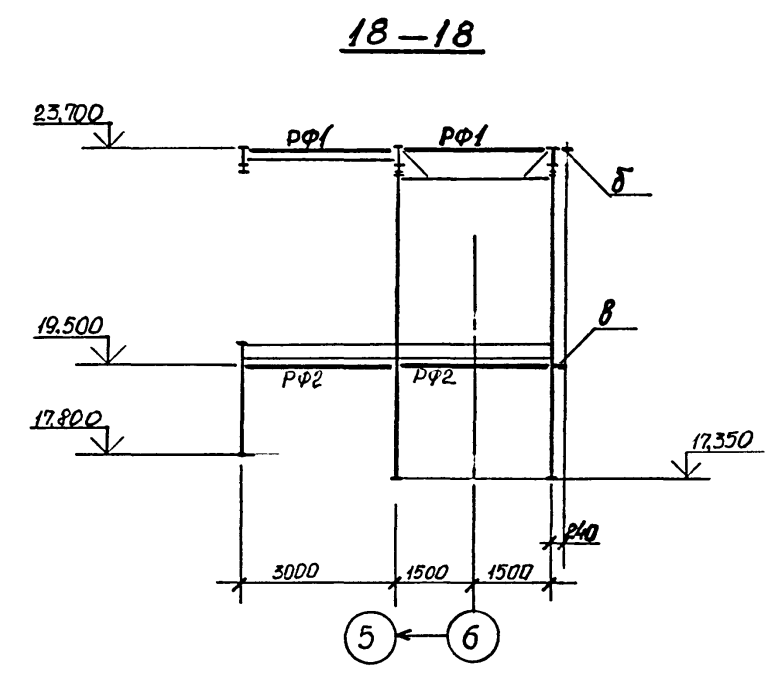
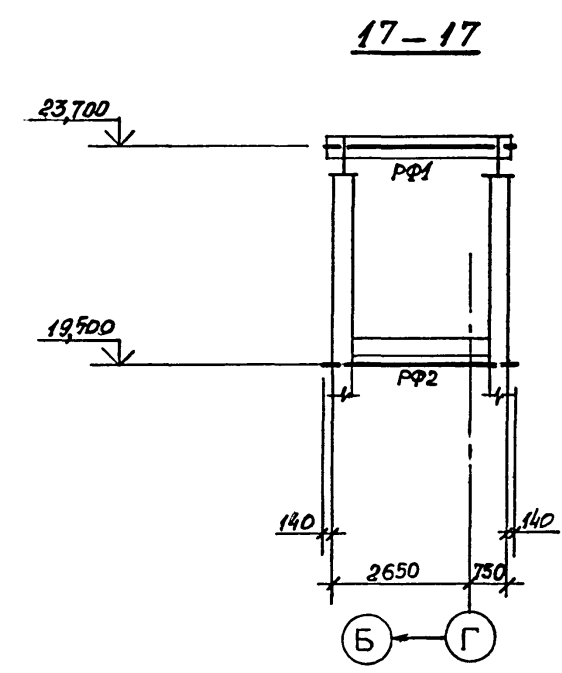
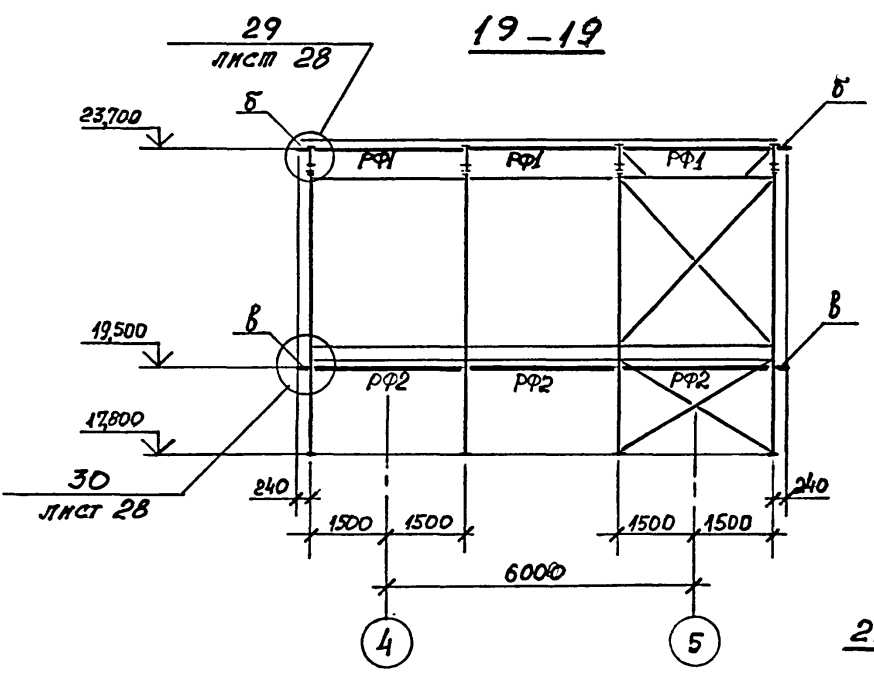
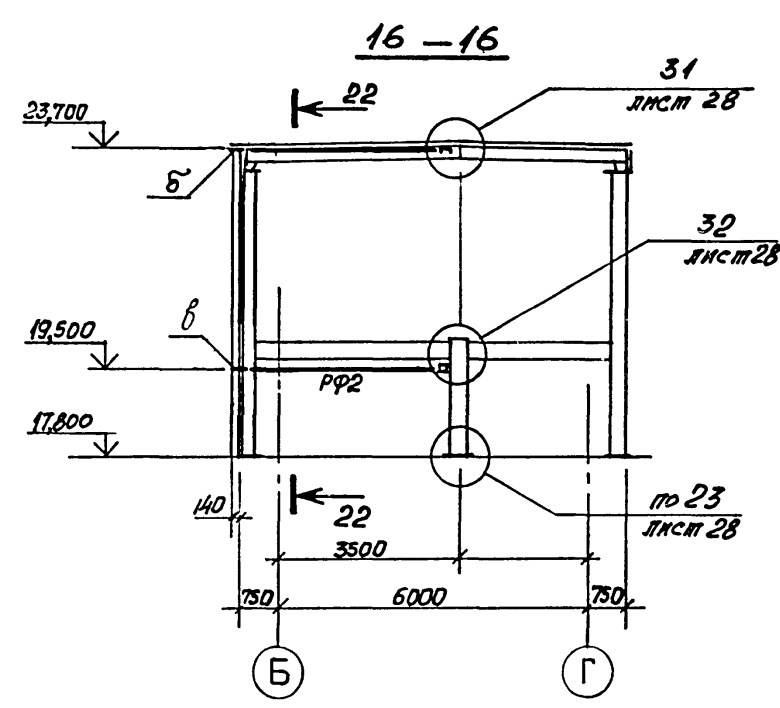
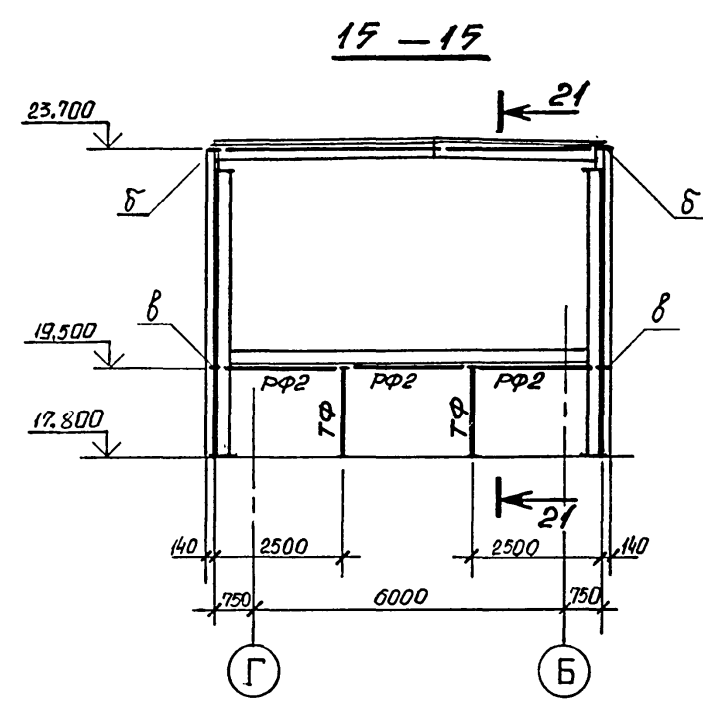
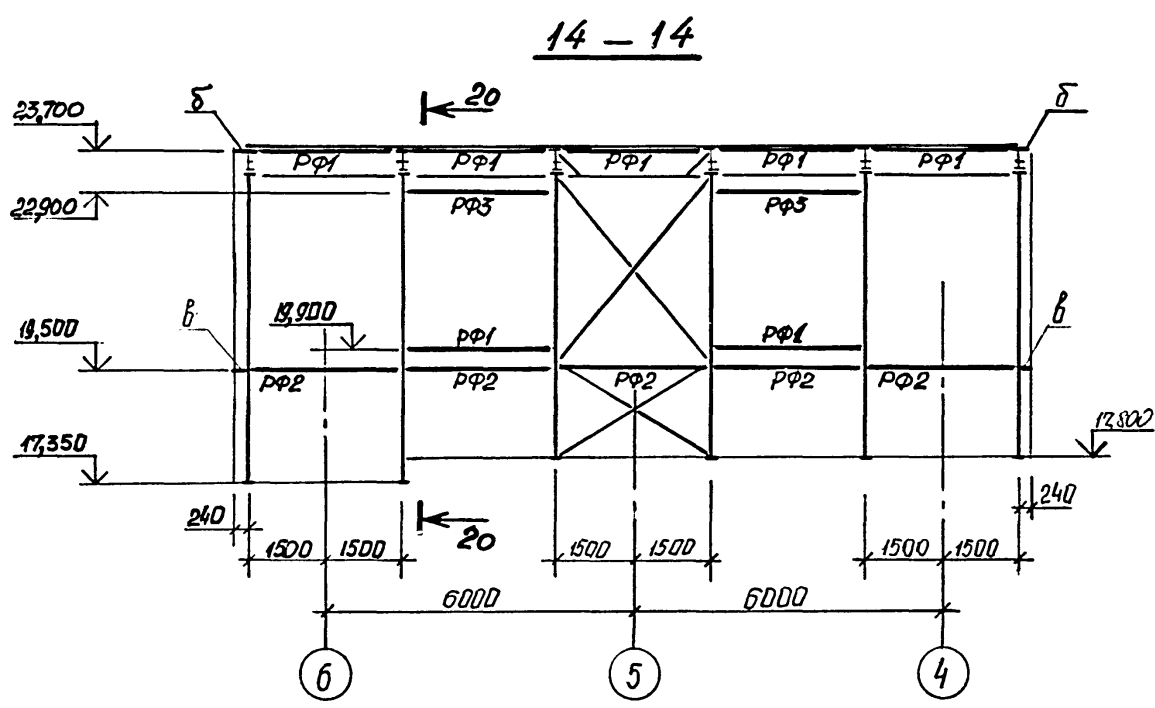
1. Ведомость элементов на листе 7.
 2. Для принятой расчетной схемы каркаса надсиловое помещения фильтров не допускается поперечный (вдоль цифровых осей) крен в разные стороны ж.б. и стальных силовосов.

Привязан
Ив.№:

ТП 708-60.91		KM	
ПРИРЕЛЬСОВЫЙ СКЛАД ЦЕМЕНТА ВМЕСТИМОСТЬЮ 1,3 ТЫС.ТОНН			
Силовый корпус		Стадия	Лист
Р		8	Листов
Институт Ленинградский Промстройпроект		25223-03 11	

Инв.№ подл. Подпись и дата Взам. инв.№
 Гр. Эп. Б. Шингаров / Шингаров
 Гр. ЯР. Шингаров / Шингаров

IV
 1.450.3-6 Вып.0
 и Вып.1 стр.24



- 1 Месторасположение разрезов на листах 6, 7.
- 2 Ведомость элементов на листе 7.

Привязан
Инв. №

ТП 708-60.91		КМ	
ПРИРЕЛЬСОВЫЙ СКЛАД ЦЕМЕНТА ВМЕСТИМОСТЬЮ 1,3 ТЫС. ТОНН			
Силовый корпус		Стадия	Лист
Инж. I кат. Поповская		Р	9
Инж. II кат. Шатялова		ИНСТИТУТ ЛЕНИНГРАДСКИЙ ПРОМСТРОЙПРОЕКТ	

Инв. № подл. Подпись и дата. Взам. инв. №

Схема расположения элементов надсилового перекрытия на отм. 17,350

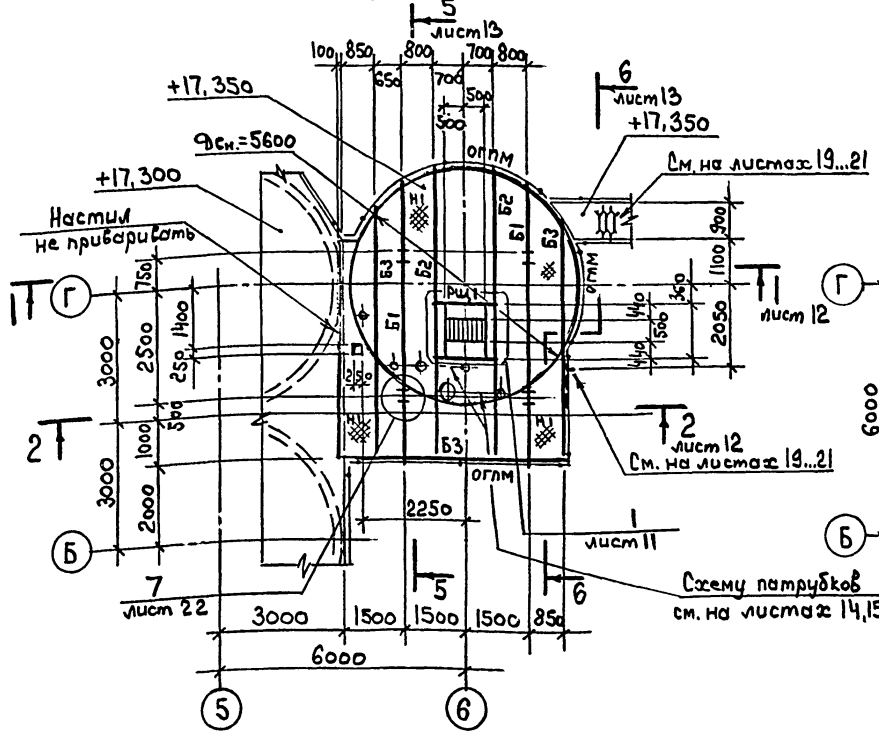


Схема расположения элементов площадки на отм. 9,500 и навеса

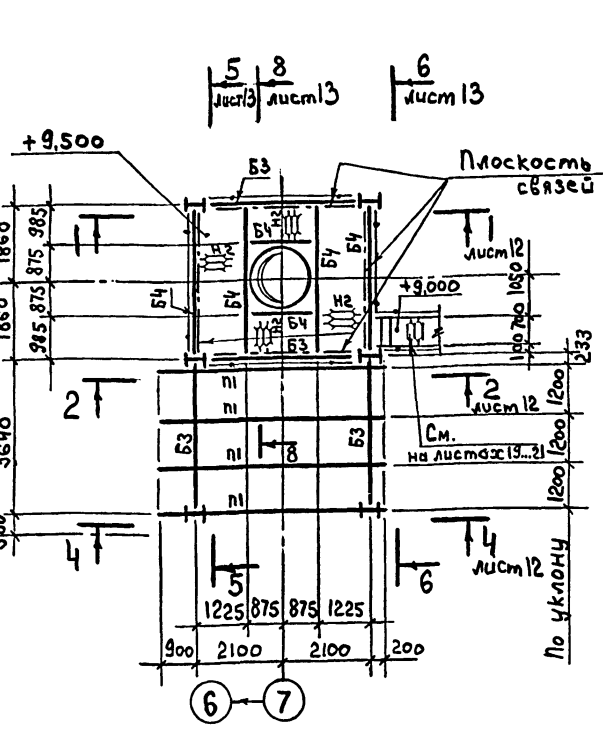


Схема расположения элементов силоса на отм. 13,400

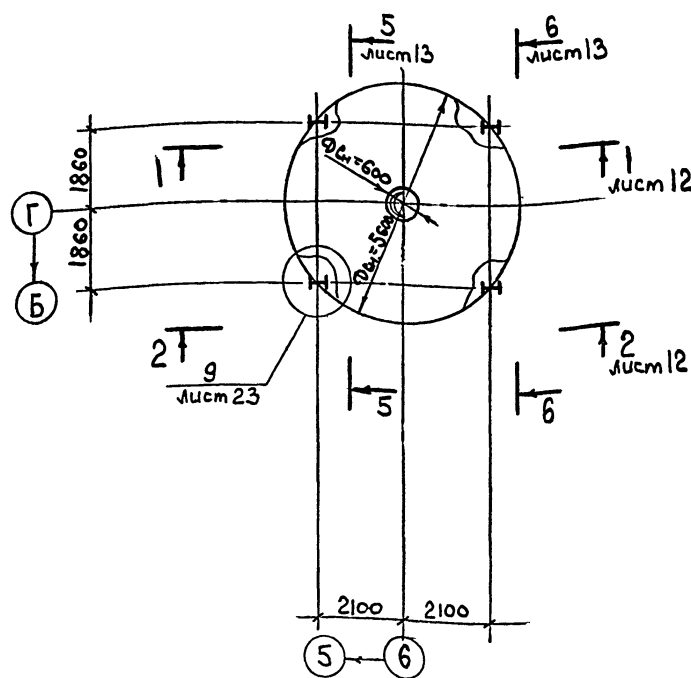
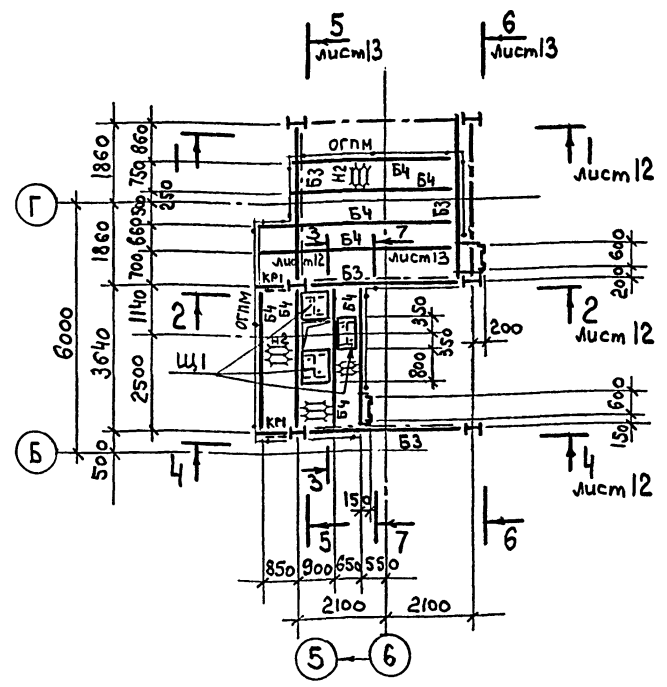


Схема расположения элементов площадки на отм. 7,100



ВЕДОМОСТЬ ЭЛЕМЕНТОВ

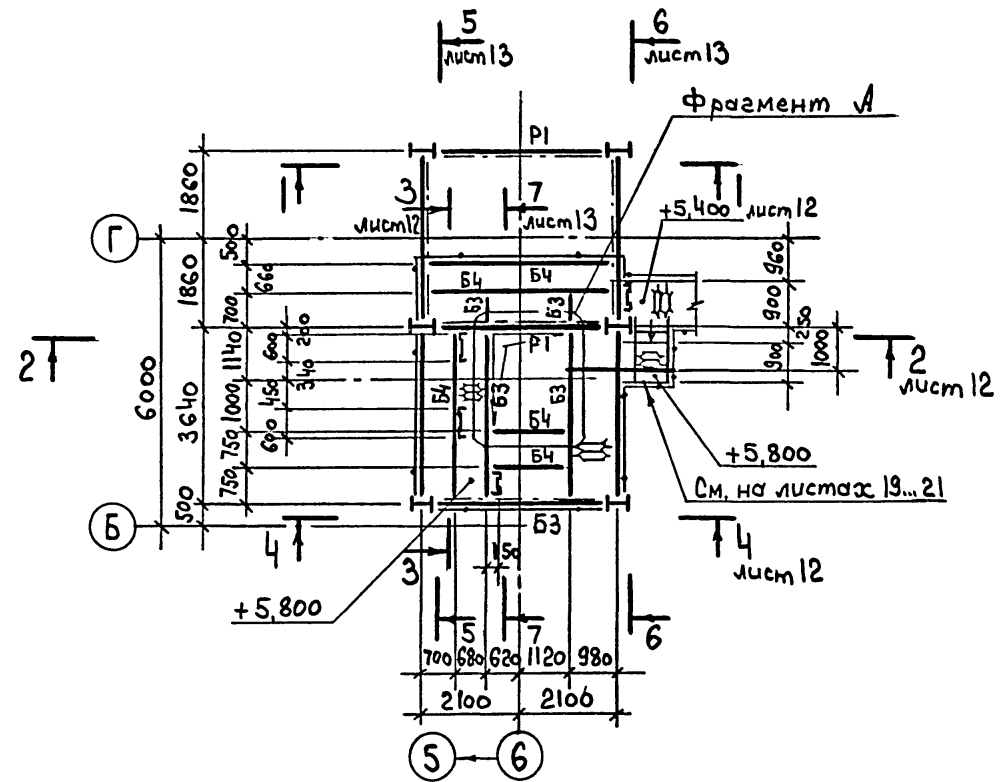
Марка	Сечение			Опорные усилия			Группа кон-струкций	Марка металла	Примечание
	Эскиз	Поз.	Состав	M тс.м	N тс	Q тс			
B1	I		I40B1	—	—	10,0	2	C255	
B2	I		I30B1	—	—	7,0	2	C245	
B3	I		I23B1	—	—	5,0	2	C245	
B4	C		C160x80x4	—	—	—	2	C235	
П1	C		C160x80x5	—	—	—	4	C235	
Р1	I		I30B1	4,0	—	—	2	C245	
С1	I		I50B1	4,0	-93,0	—	3	C255	
С2	I		I30B1	—	—	—	3	C245	по вкл. 10
СВ1	L		L100x7	—	-4,0	—	3	C245	
СВ2	L		L75x6	—	-4,0	—	3	C245	
БУ1		1	t8	—	—	—	2	C255	См. узел 7 на листе 22
		2	-150x8	—	—	—	2	C255	
		3	t16	—	—	—	2	C255	
		4	-120x8	—	—	—	2	C255	
БУ2		1	t8	—	—	—	2	C255	См. узел 9 на листе 23
		2	-150x12	—	—	—	2	C255	
		3	t10	—	—	—	2	C255	
		4	t10	—	—	—	2	C255	
БУ4		1	t8	—	—	—	2	C255	
		2	t6	—	—	—	2	C255	
Щ1		1	ПВ-508	—	—	—	4	C235	
		2	L63x5	—	—	—	4	C235	
РЩ1	сечение сложное см. узел 1 на листе 11			—	—	—	—	—	
КР1		1	C160x80x4	—	—	—	4	C235	
2		L75x6	—	—	—	4	C245		
Н1			Руп. t4	—	—	—	4	C235	
Н2			ПВ-508	—	—	—	4	C235	
СХН	По серии 1.450.3-6 в.0.1			—	—	—	—	—	
огпм	То же			—	—	—	—	—	

Привязан	
Инв. №:	

ТП 708-60.91		КМ	
ПРИРЕЛЬСОВЫЙ СКЛАД ЦЕМЕНТА ВМЕСТИМОСТЬЮ 1,3 ТЫС. ТОНН			
Г и П	Черевань	Студия	Лист
Нач. отд.	Язловский	Р	10
Н. контр.	Поповская	Листов	
Зав. гр.	Монастырский	Силоный корпус	
Инж. I кат.	Бугрова	ИНСТИТУТ ЛЕНИНГРАДСКИЙ ПРОМСТРОЙПРОЕКТ	
Инж. I кат.	Ворко	Схемы расположения элементов перекрытия на отм. 17,350 и площадки	

Инв. № подл. Подпись и дата Взам. инв. № Г.Р. - П.Р. Привязан

Схема расположения элементов площадки на отм. 5,800



фрагмент А

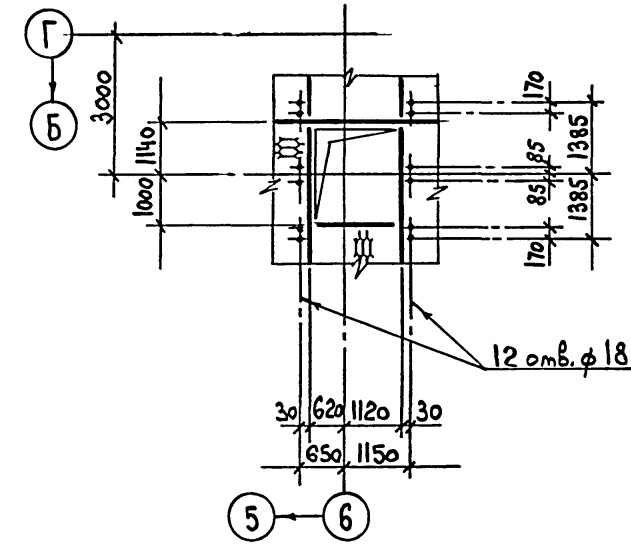
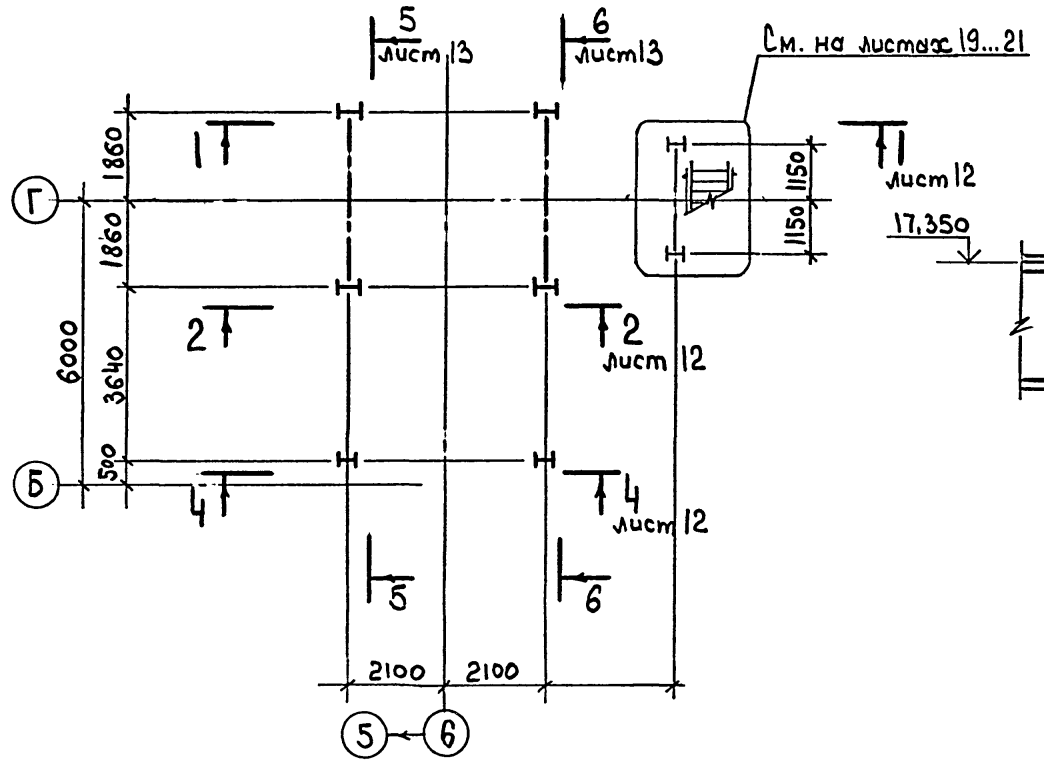
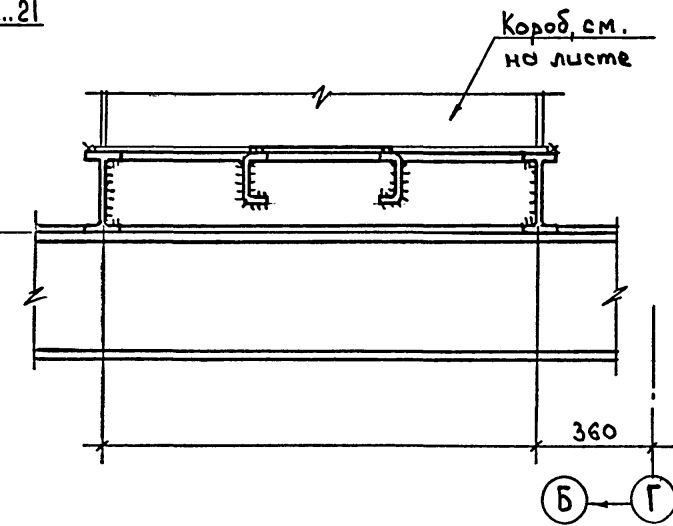


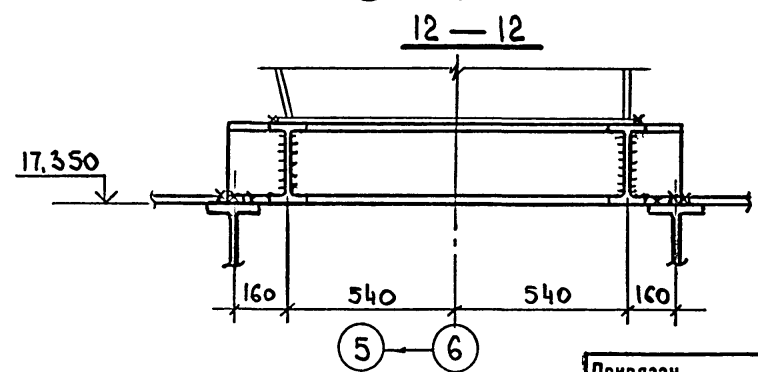
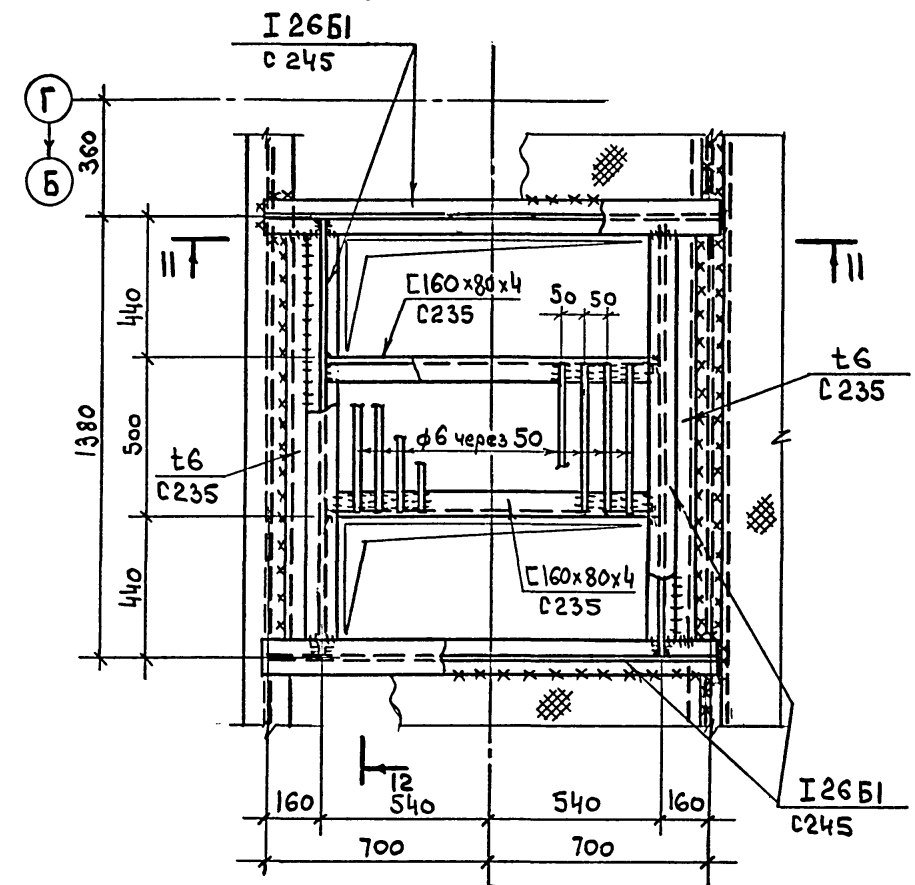
Схема расположения стоек на отм. 0,200



11-11



12-12



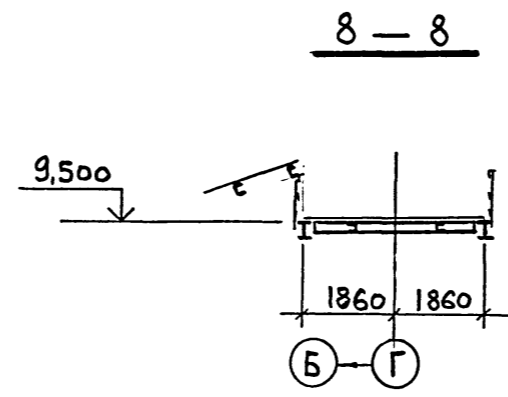
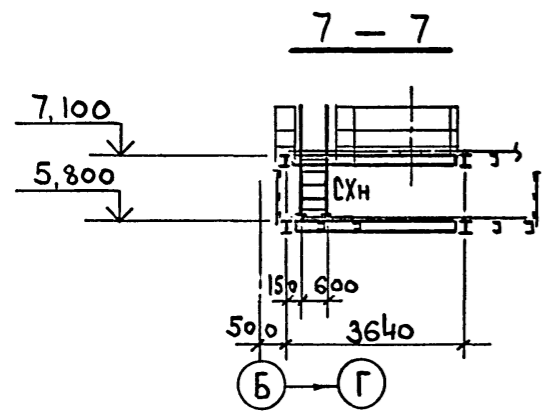
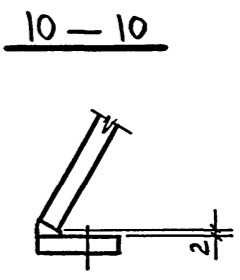
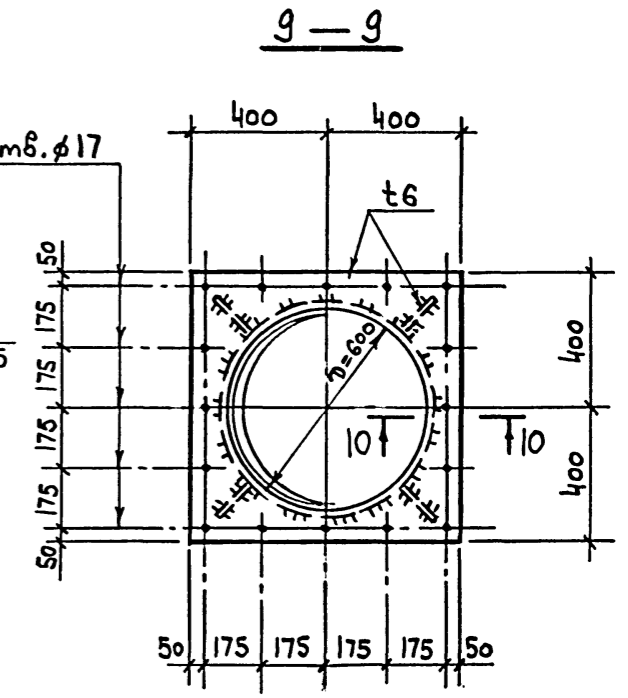
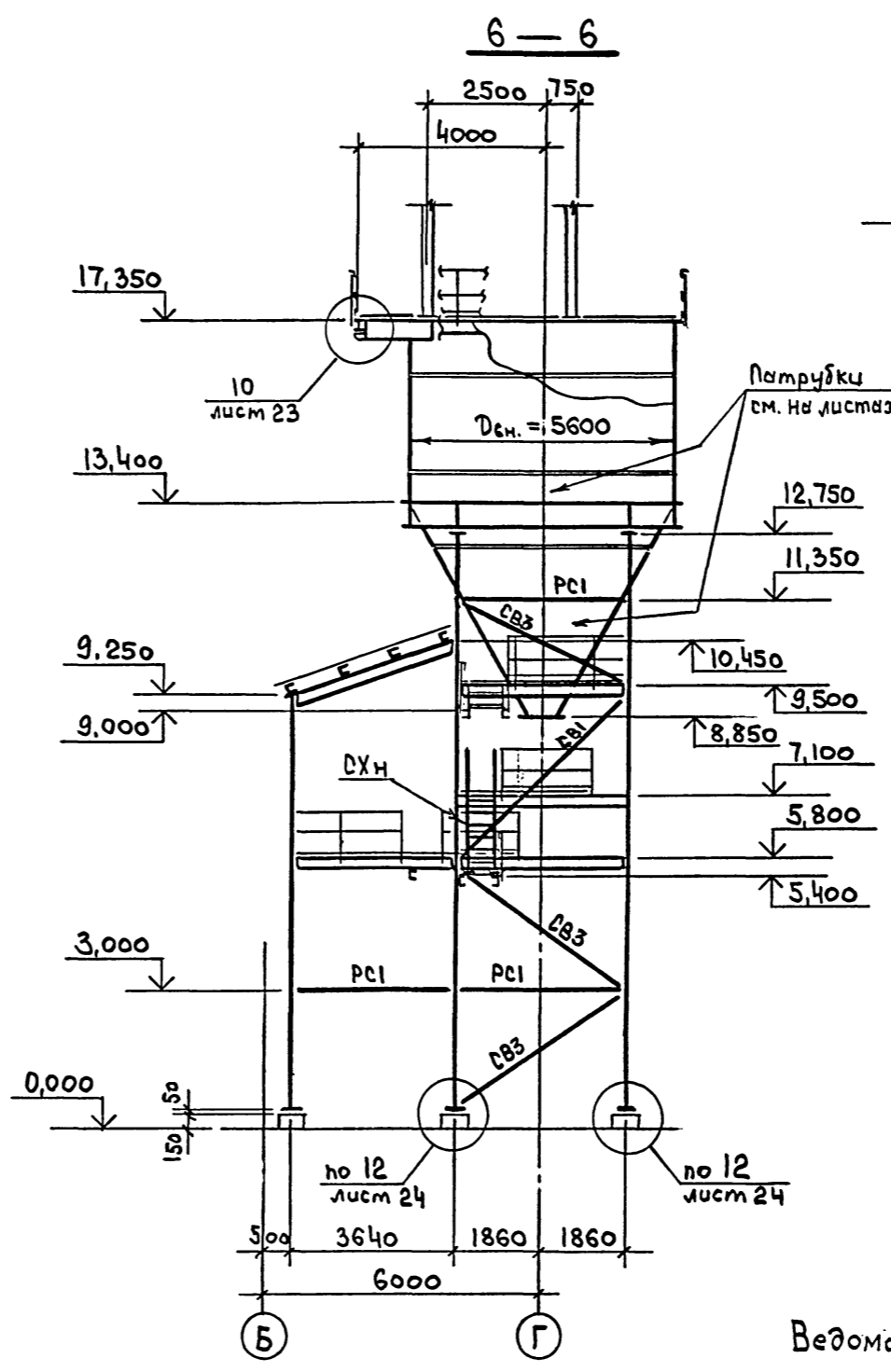
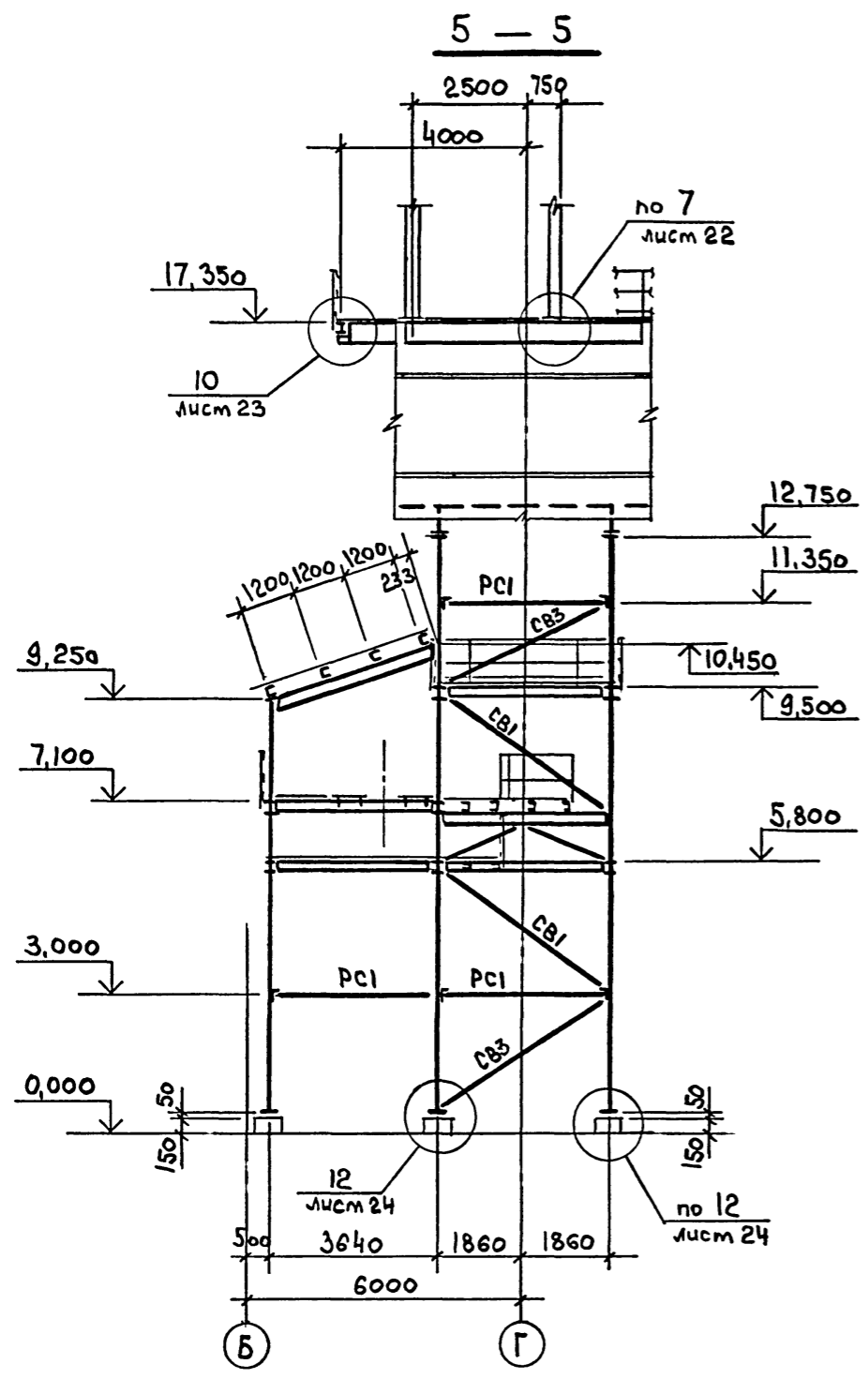
Ведомость элементов смотрите на листе 10

Привязан		
Инв. №:		

ТП 708-60.91			КМ		
ПРИРЕЛЬСОВЫЙ СКЛАД ЦЕМЕНТА ВМЕСТИМОСТЬЮ 1,3 ТЫС. ТОНН					
Г и П	Черевань	ИП	Силосный корпус		
Нач. отд.	Язловникий	ИП	Стадия	Лист	Листов
Н. контр.	Поповская	ИП	Р	II	
Зав. гр.	Монастырский	ИП			
Инж. I кат.	Бугрова	ИП	Схемы расположения элементов площадки на отм. 5,800 и стоек. Узел 1		
Инж. I кат.	Ворко	ИП	ИНСТИТУТ ЛЕНИНГРАДСКИЙ ПРОМСТРОЙПРОЕКТ		

СОГЛАСОВАНО

Инв. № подл. Подпись и дата Взаим. инв. №

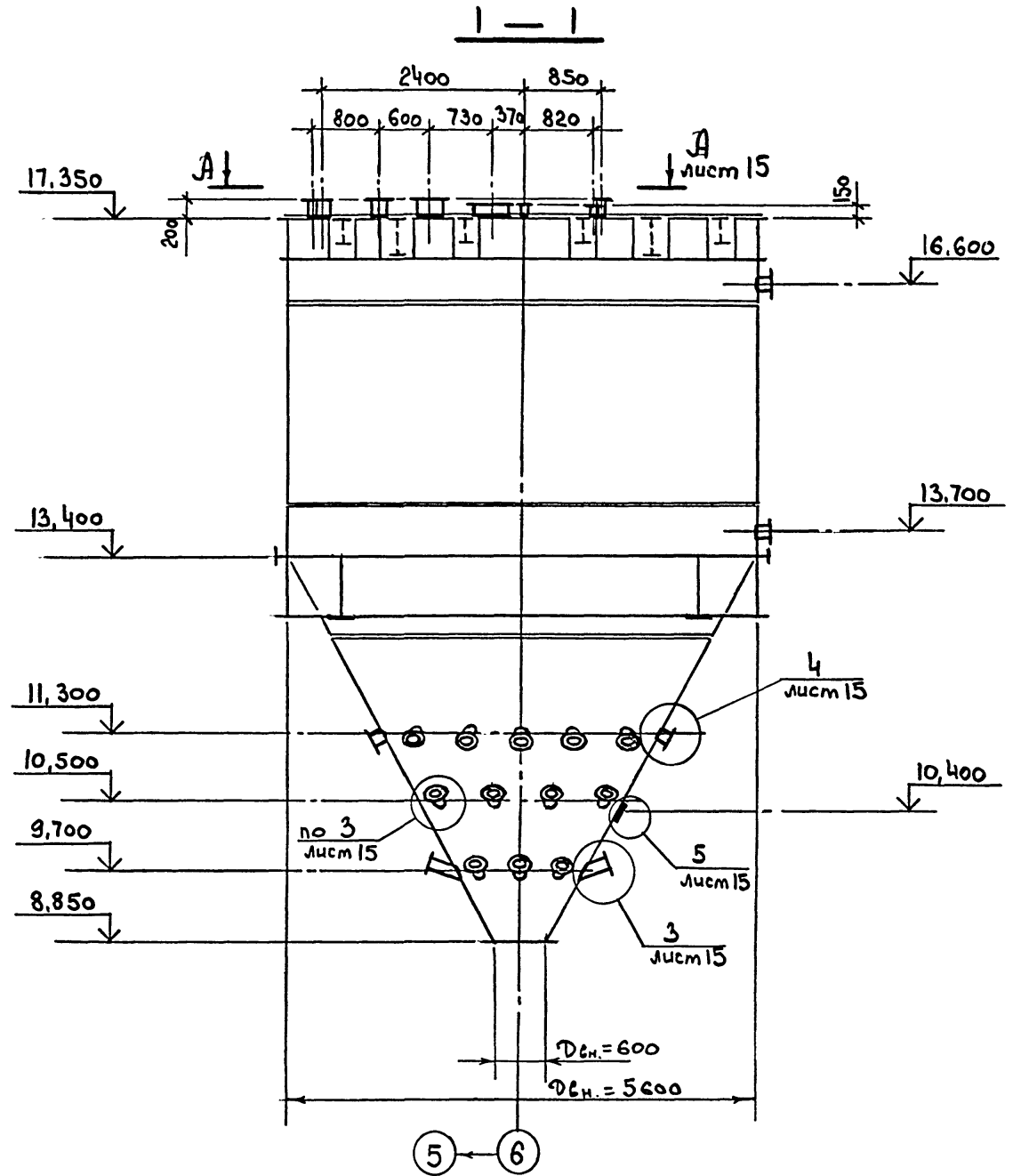
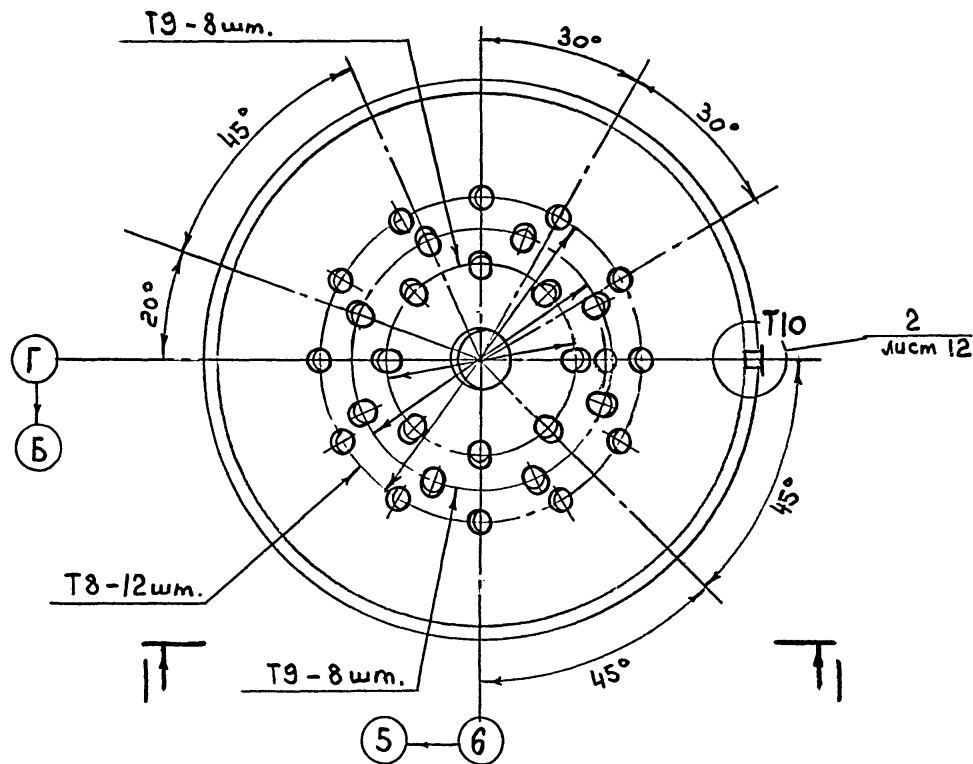
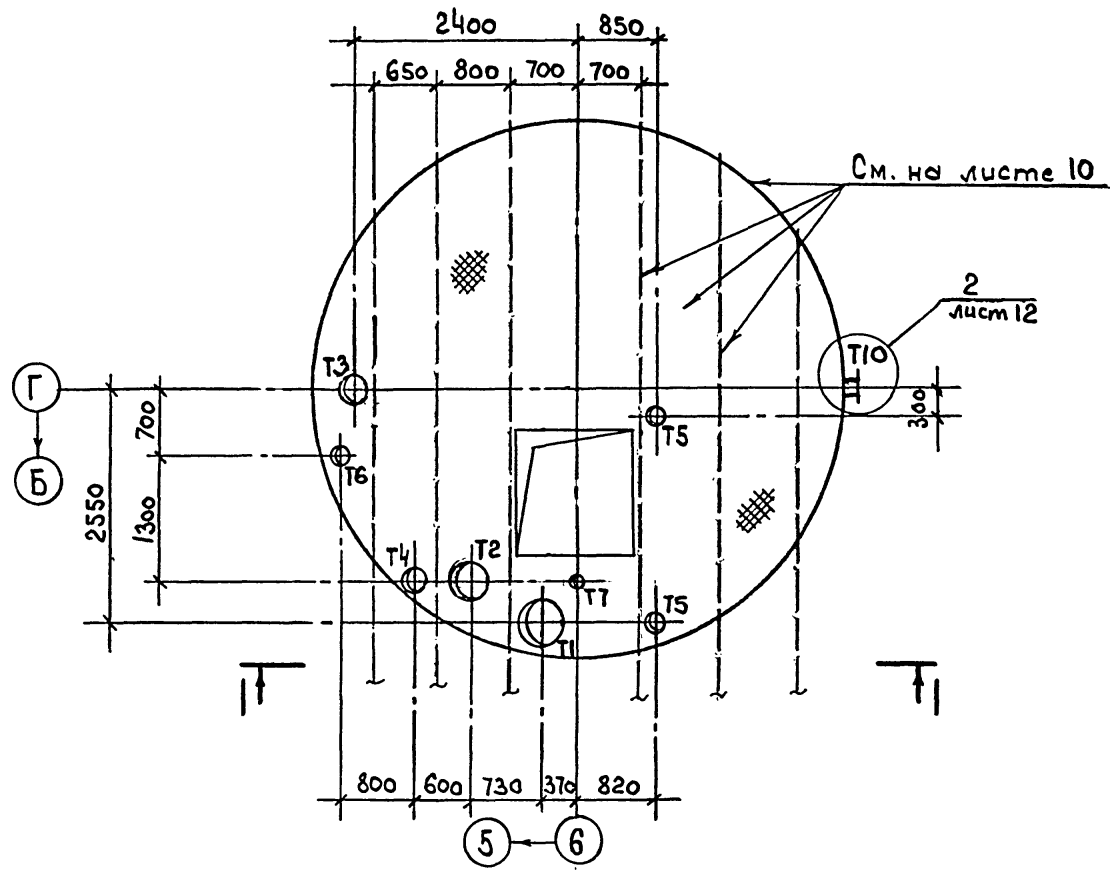


Ведомость элементов смотрите на листе 10

Привязан			
Инд. №			

ТП 708-60.91		КМ	
ПРИРЕЛЬСОВЫЙ СКЛАД ЦЕМЕНТА ВМЕСТИМОСТЬЮ 1,3 ТЫС. ТОНН			
Силосный корпус		Стадия	Лист
		Р	13
Разрезы 5-5... 8-8 к листам 10, 11 и 9-9 к листу 12		ИНСТИТУТ ЛЕНИНГРАДСКИЙ ПРОМСТРОЙПРОЕКТ	

Схемы расположения патрубков силоса



Ведомость элементов
смотрите на листе 15

Привязан			
Инв. №			

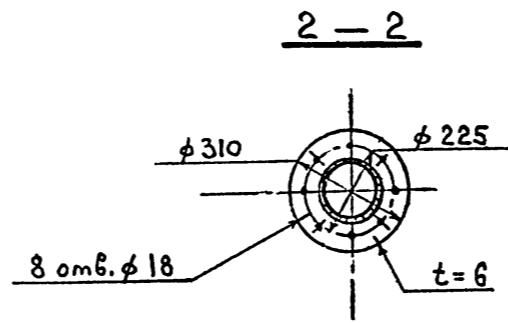
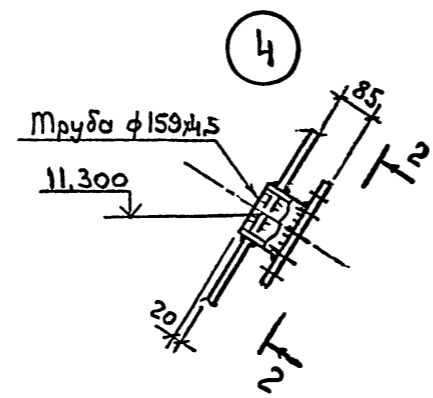
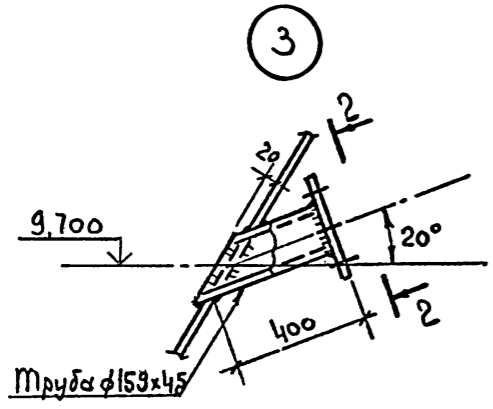
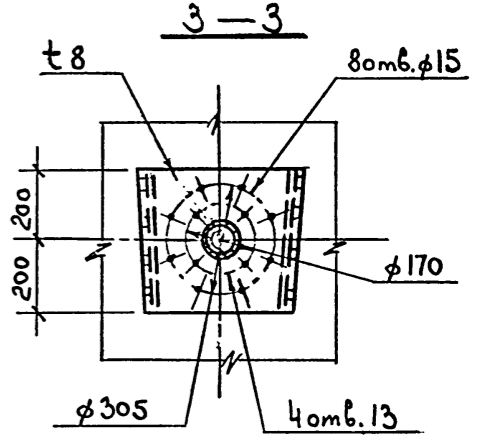
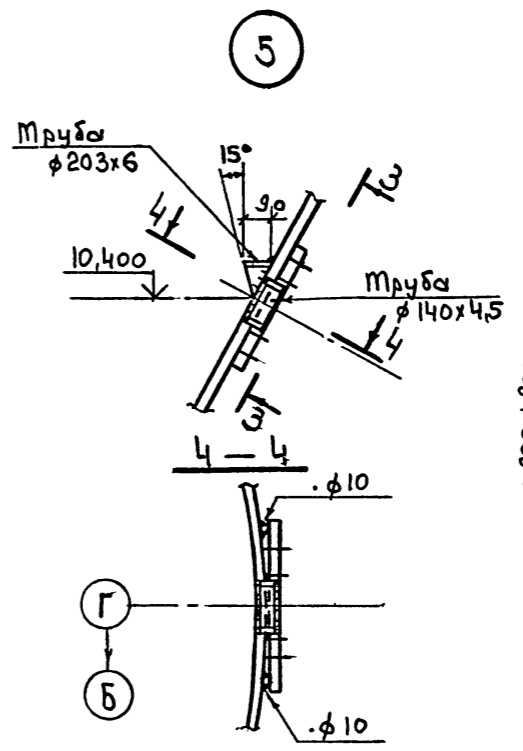
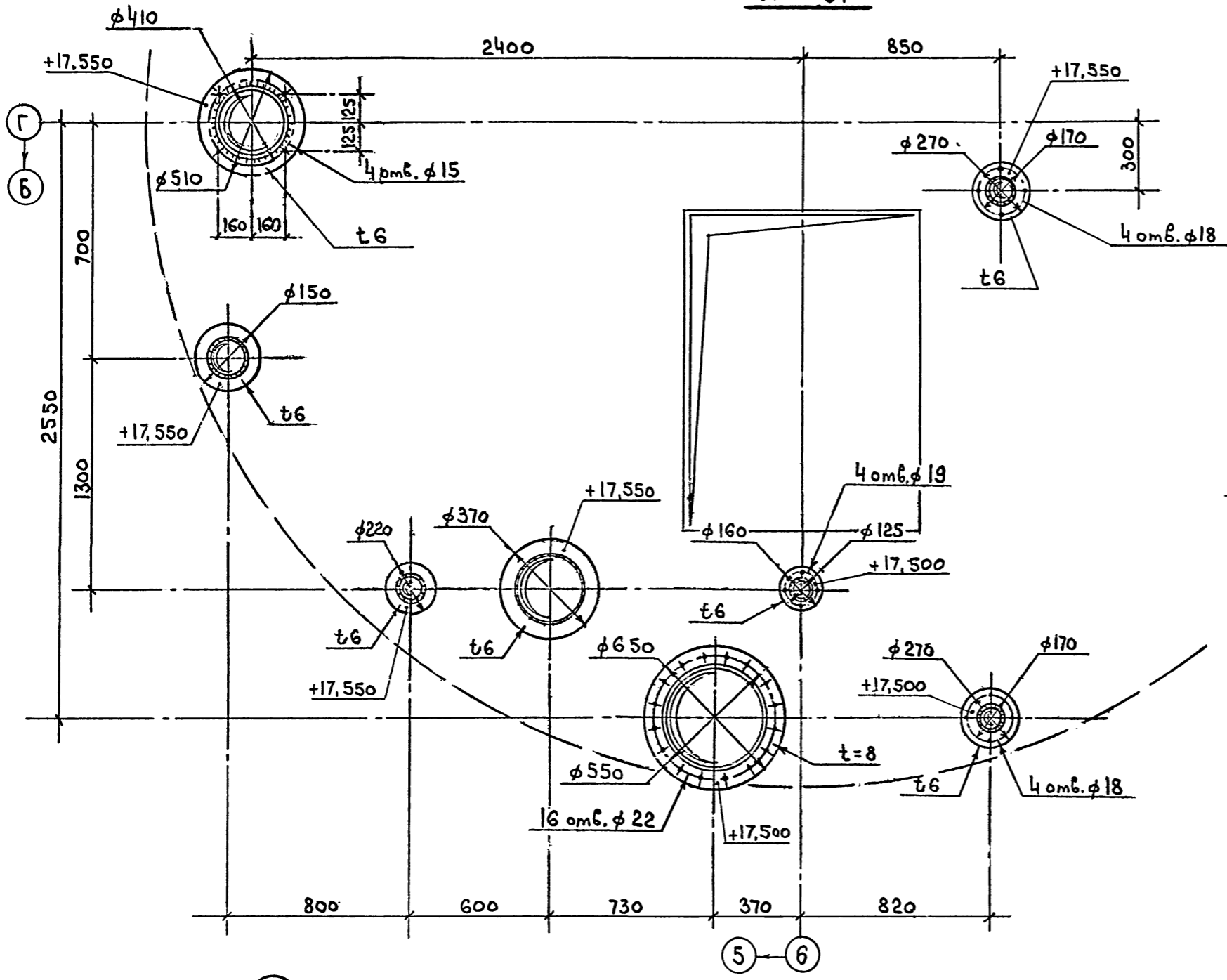
ТП 708-60.91		КМ	
ПРИРЕЛЬСОВЫЙ СКЛАД ЦЕМЕНТА ВМЕСТИМОСТЬЮ 1,3 ТЫС. ТОНН			
Г.И.П.	Черевать	Станция	Лист
Нач. отд.	Язловникий	Р	14
Н. контр.	Поповская	Листов	
Зав. гр.	Монастырский		
Инж. I кат.	Бутрова	Схемы расположения патрубков силоса	
Инж. I кат.	Ворко	ИНСТИТУТ ЛЕНИНГРАДСКИЙ ПРОМСТРОЙПРОЕКТ	

И.И. ЛАСУВАНУ
 Подпись и дата
 Инв. №

ВЕДОМОСТЬ ЭЛЕМЕНТОВ

Марка	Сечение			Опорные усилия			Группа конструкций	Марка металла	Примечание
	Эскиз	Поз.	Состав	М тс.м	N тс	гс			
T1			φ 450x9	—	—	—	4	C235	
T2			φ 325x6	—	—	—	4	C235	
T3			φ 273x6,5	—	—	—	4	C235	
T4			φ 170x5	—	—	—	4	C235	
T5			φ 108x4	—	—	—	4	C235	
T6			φ 100x4	—	—	—	4	C235	
T7			φ 60x5	—	—	—	4	C235	
T8			φ 159x4,5	—	—	—	4	C235	
T9			φ 159x4,5	—	—	—	4	C235	
T10			φ 325x6	—	—	—	4	C235	

A-A



Привязан	
Инв. №:	

ТП 708-60.91		КМ	
ПРИРЕЛЬСОВЫЙ СКЛАД ЦЕМЕНТА ВМЕСТИМОСТЬЮ 1,3 ТЫС. ТОНН			
Силосный корпус		Стадия	Лист
Разрез А-А к листу 14. Узлы 3, 4, 5		Р	15
ИНСТИТУТ ЛЕНИНГРАДСКИЙ ПРОМСТРОЙПРОЕКТ			

СОГЛАСОВАНО
 Подпись и дата
 Инв. № подл.

Схема расположения элементов площадок на отм. 6,400

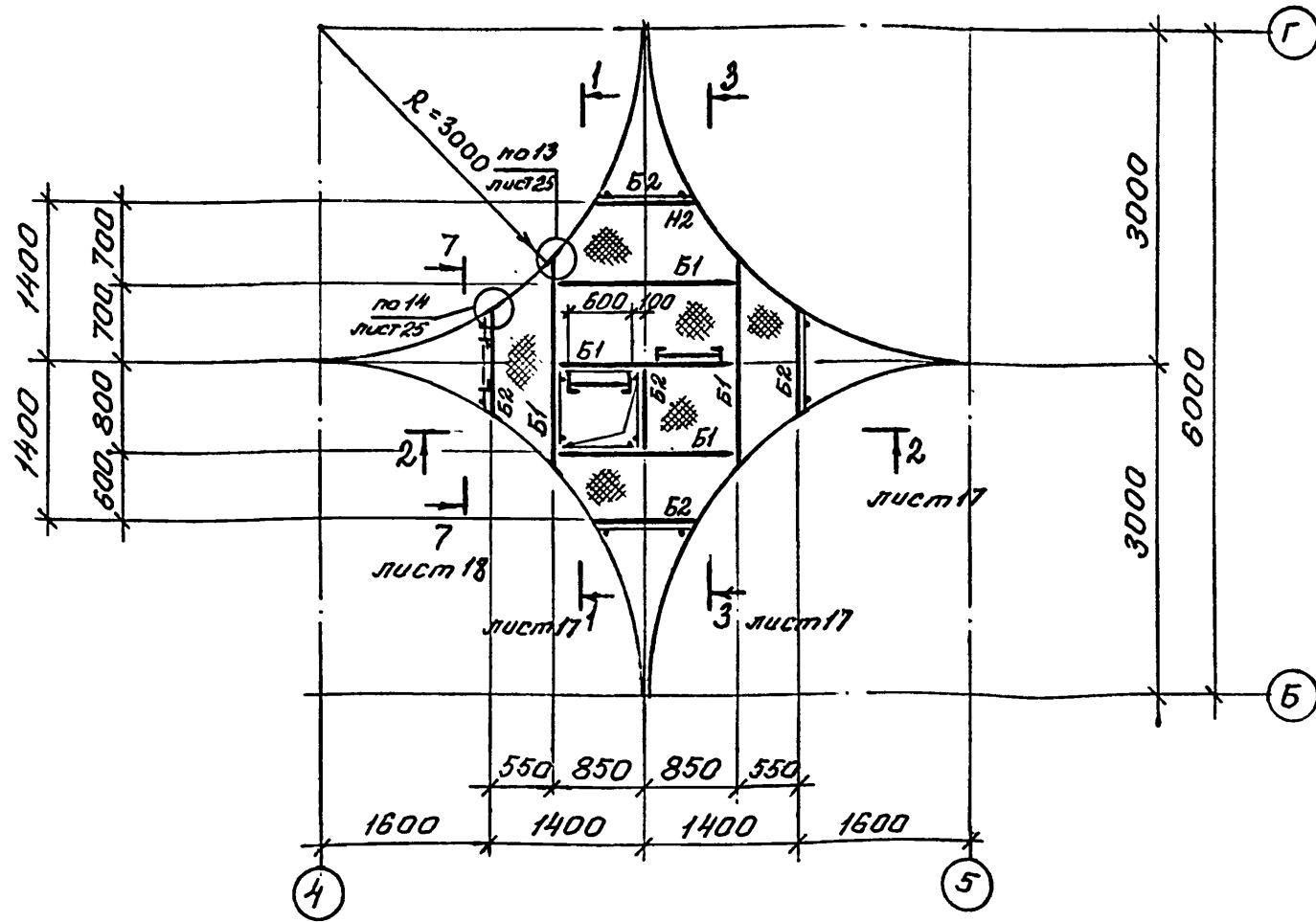


Схема расположения элементов площадок на отм. 15,000

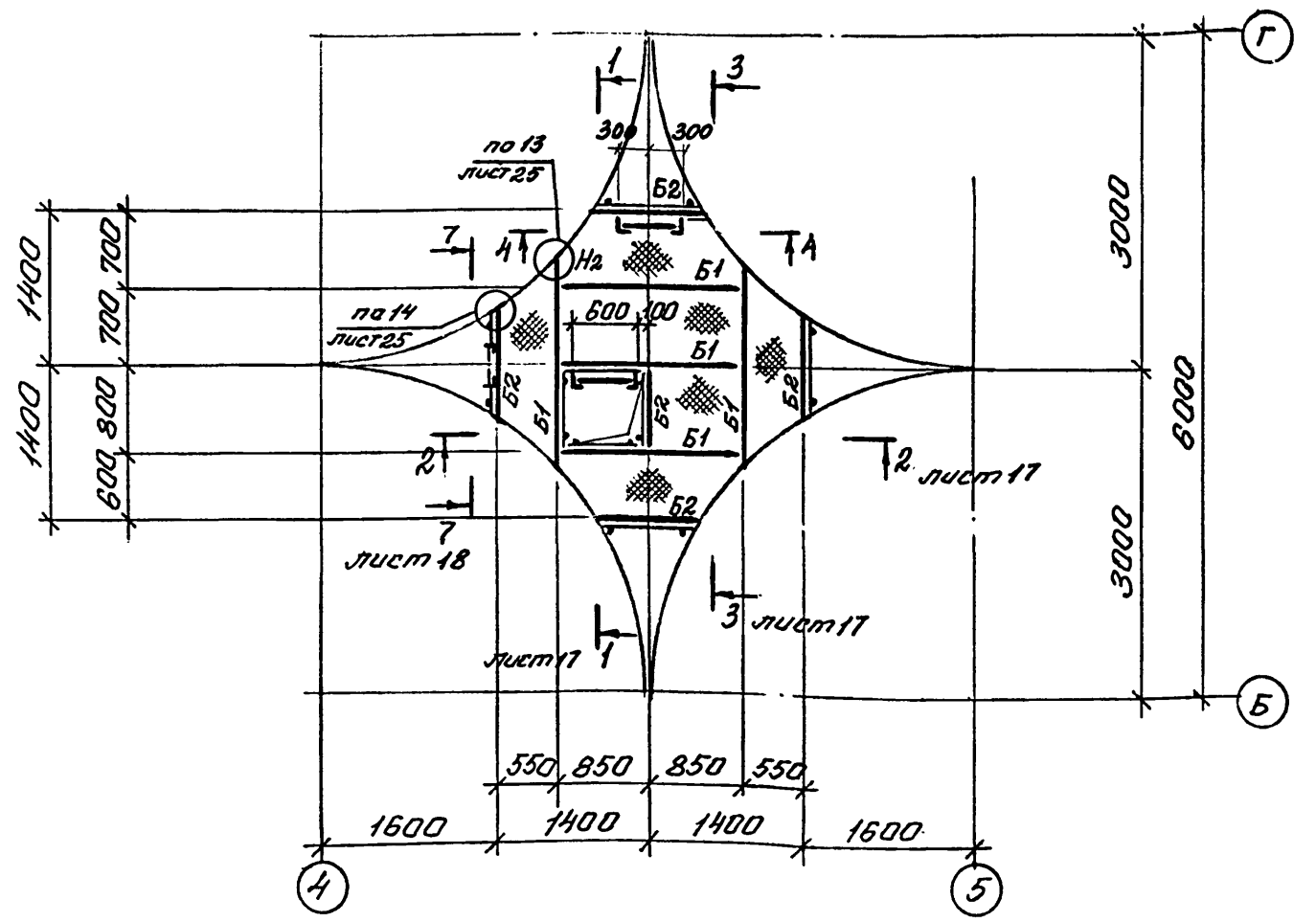
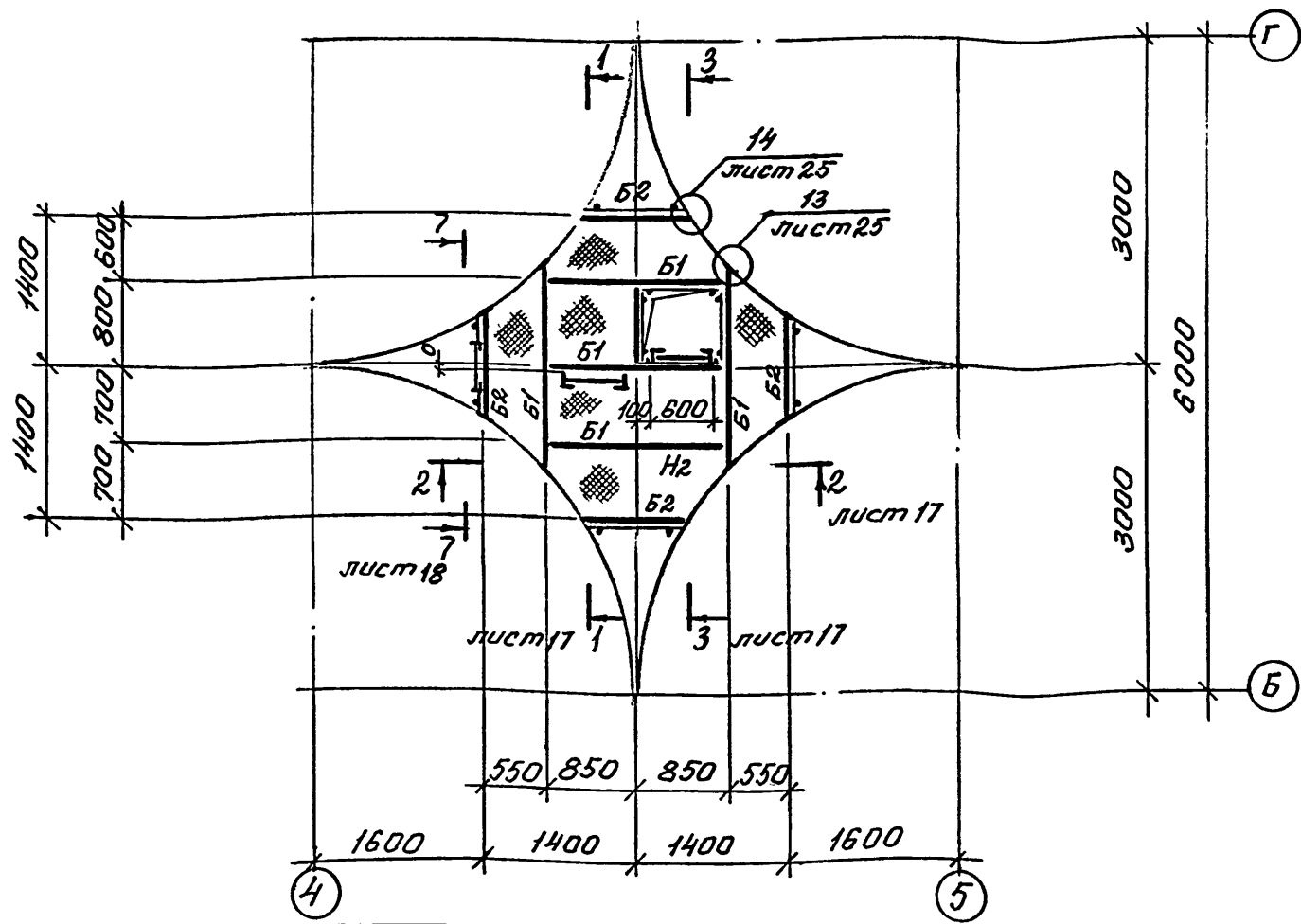


Схема расположения элементов площадок на отм. 10,400



Ведомость элементов см. лист 18.

Привязан		
Ивв. №:		
ТП 708-60.91 КМ		
ПРИРЕЛЬСОВЫЙ СКЛАД ЦЕМЕНТА ВМЕСТИМОСТЬЮ 1,3 ТЫС. ТОНН		
Силосный корпус		Стадия
		Р
		Лист
		16
		Листов
Схема расположения элементов площадок на отм. 6,400; 10,400; 15,000		ИНСТИТУТ ЛЕНИНГРАДСКИЙ ПРОМСТРОЙПРОЕКТ

ЛИТ ЛАМЦОВАТУ

Ивв. № подл. Подпись и дата Взам. инв. №

Инж. С. *С. С.* 10.01.79

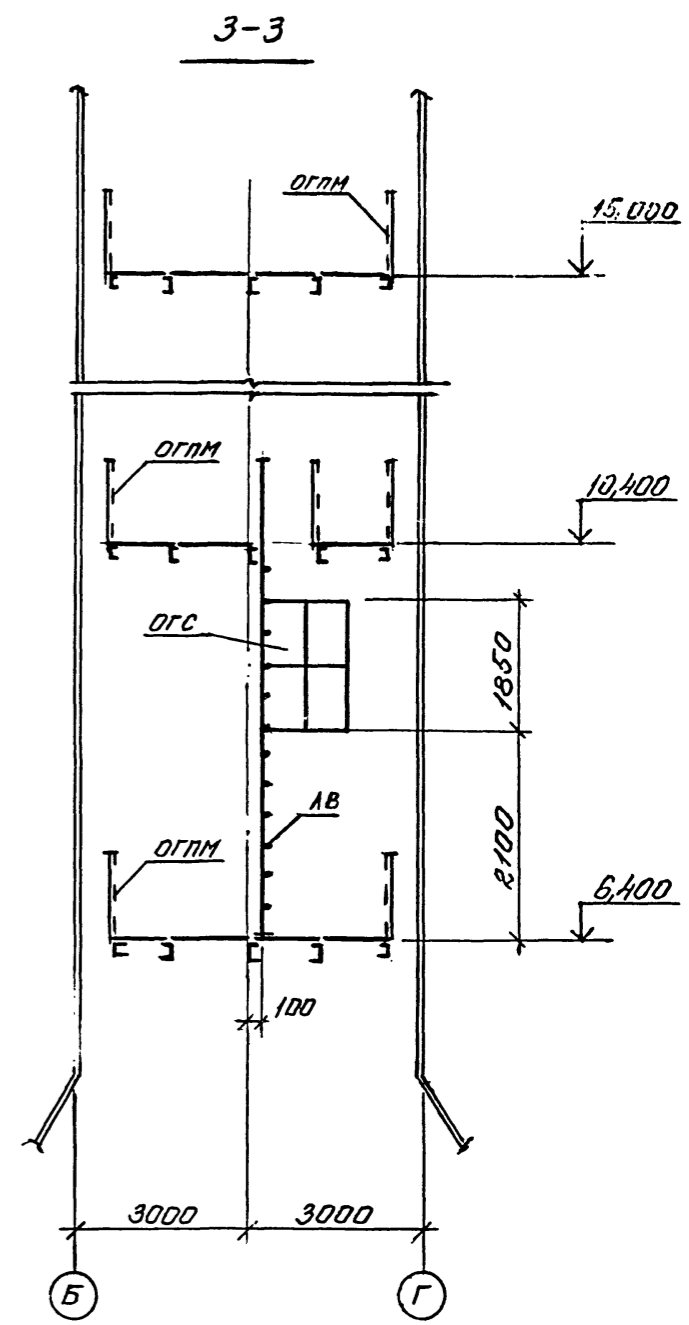
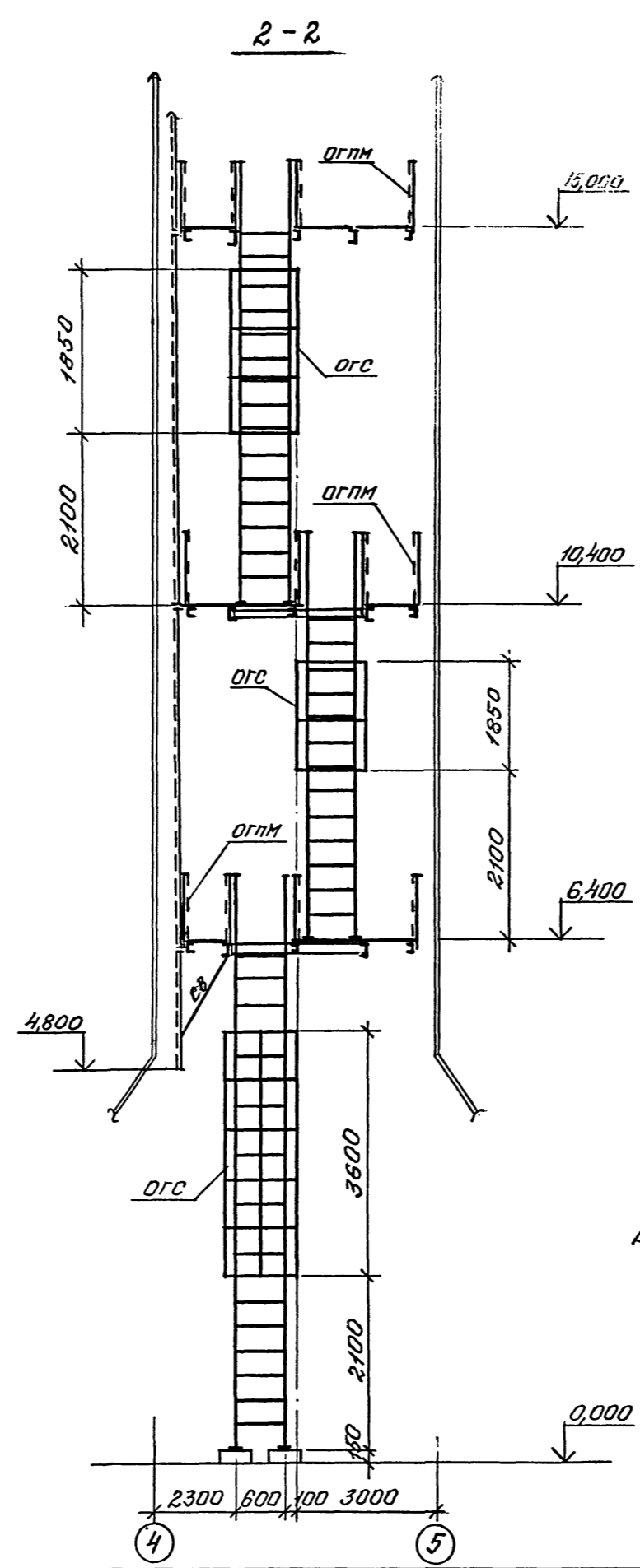
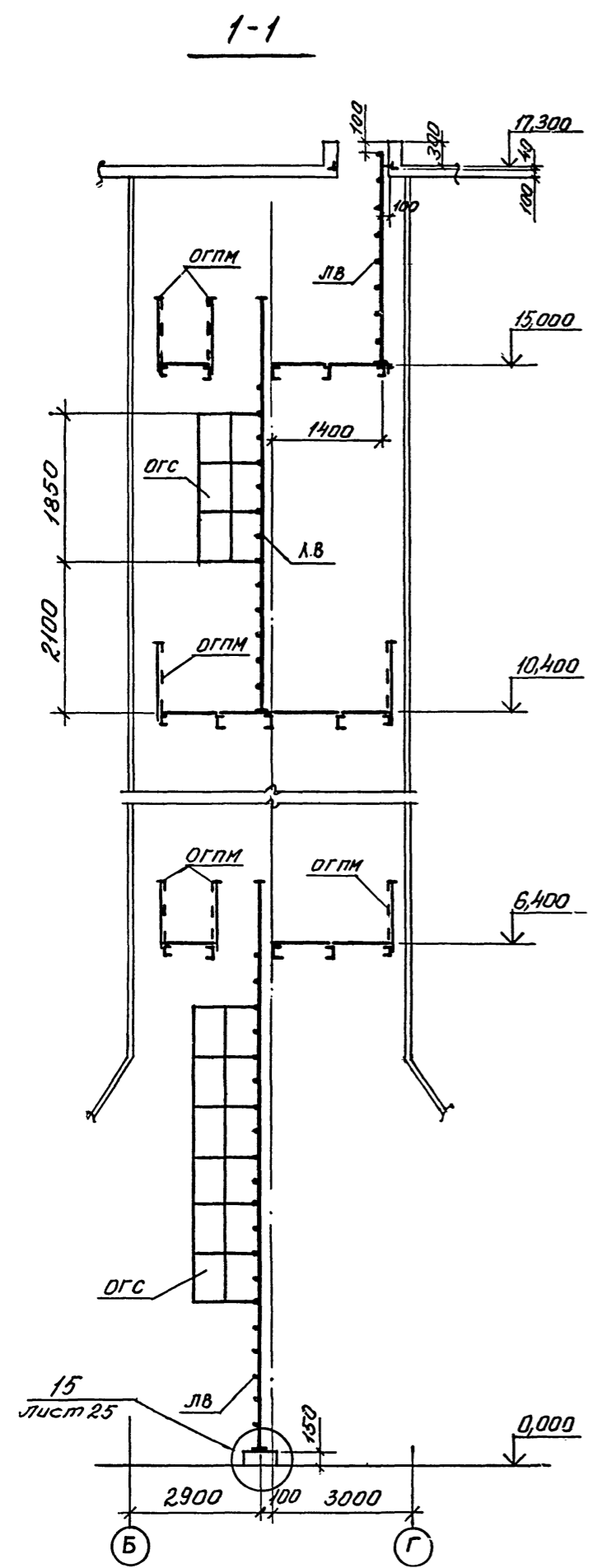
Пр. Я.Р. *Я.Р.*

СМ ЛАСУВАНО

Инв. № подл. Подпись и дата. Взам. инв. №. Лист 25

Выполнено: [Signature]

Пр. № 8



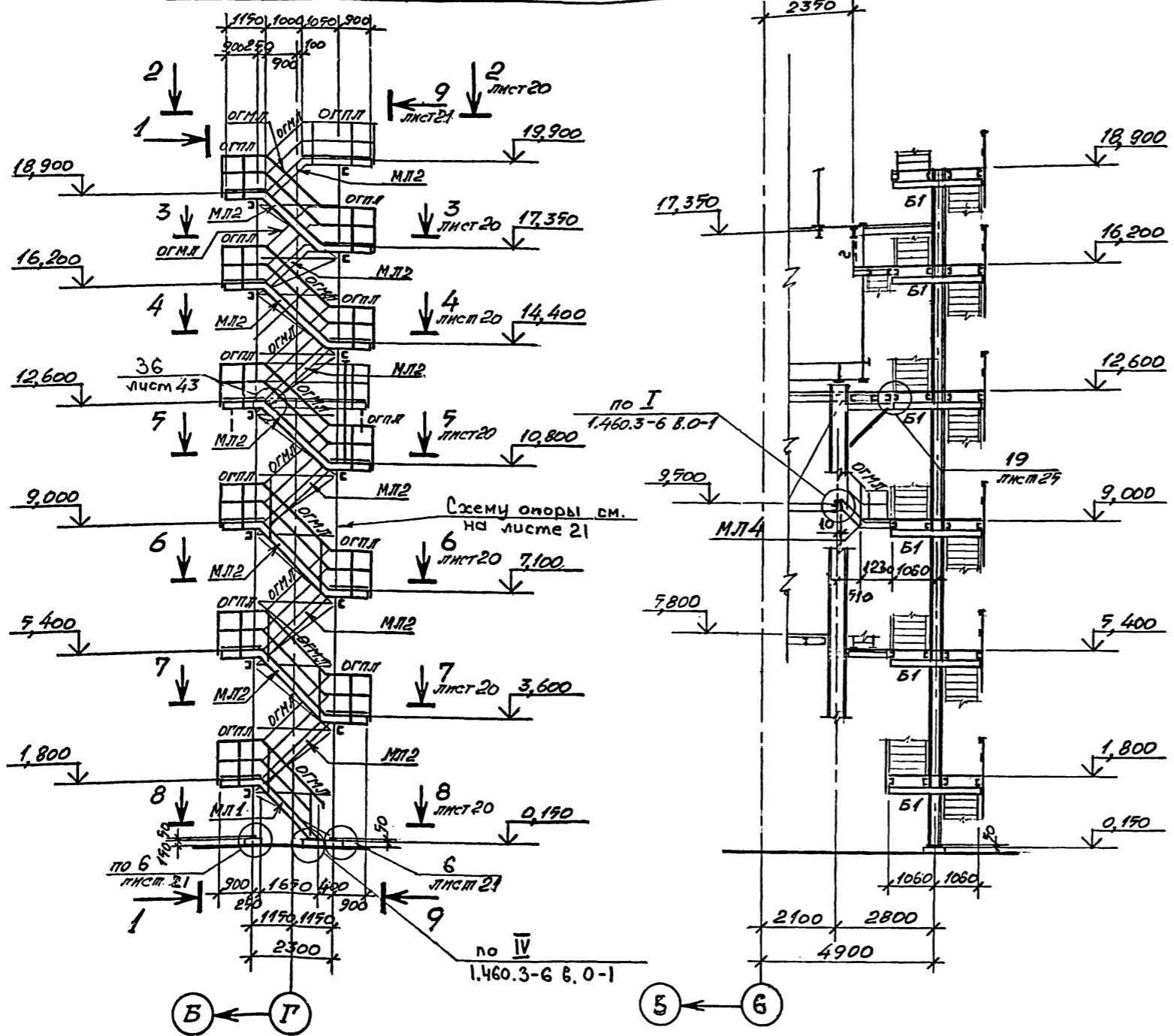
Ведомость элементов на листе 18.

Привязан			
Инв. №:			
ТП 708-60.91		КМ	
ПРИРЕЛЬСОВЫЙ СКЛАД ЦЕМЕНТА ВМЕСТИМОСТЬЮ 1,3 ТЫС. ТОНН			
Силосный корпус		Стадия	Лист
		Р	17
Инж. I кат. Поповская		ИНСТИТУТ ЛЕНИНГРАДСКИЙ ПРОМСТРОЙПРОЕКТ	
Техн. I кат. Иняева		Разрезы 1-1... 3-3 к листу 16	
		25223-03 20	

Альбом 3
708-60.91
ТП

СОГЛАСОВАНО
Рис. гр. ИР Кемельская
Арх. гр. КХ Виноградова
Изм. № подл. Подпись и дата Взам. инв. №

СХЕМА ЛЕСТНИЦЫ с отм. 0,150 на отм. 19,900



ВЕДОМОСТЬ ЭЛЕМЕНТОВ

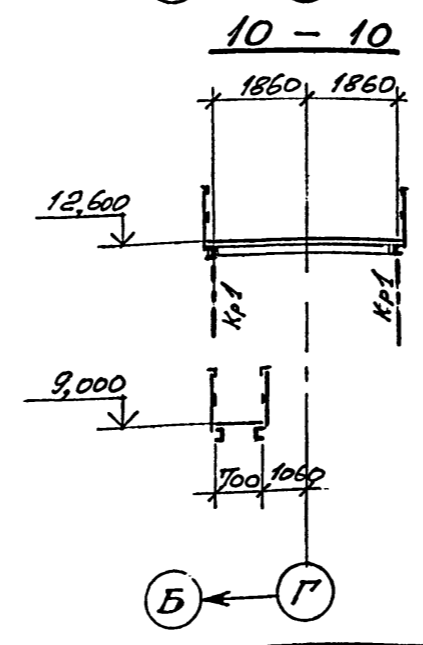
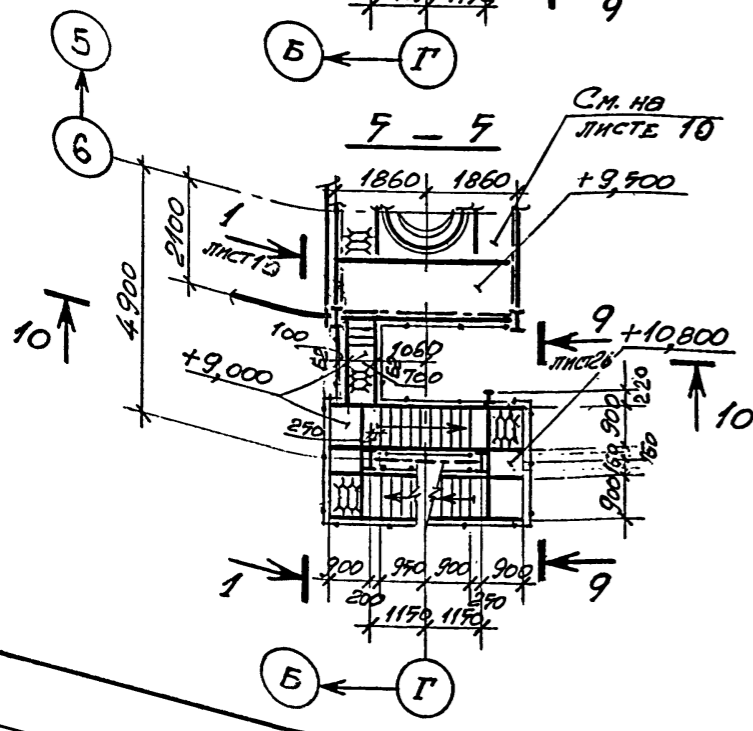
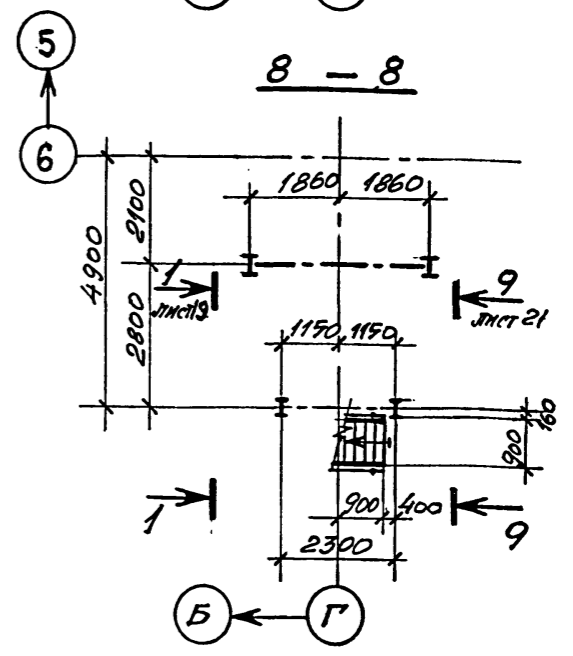
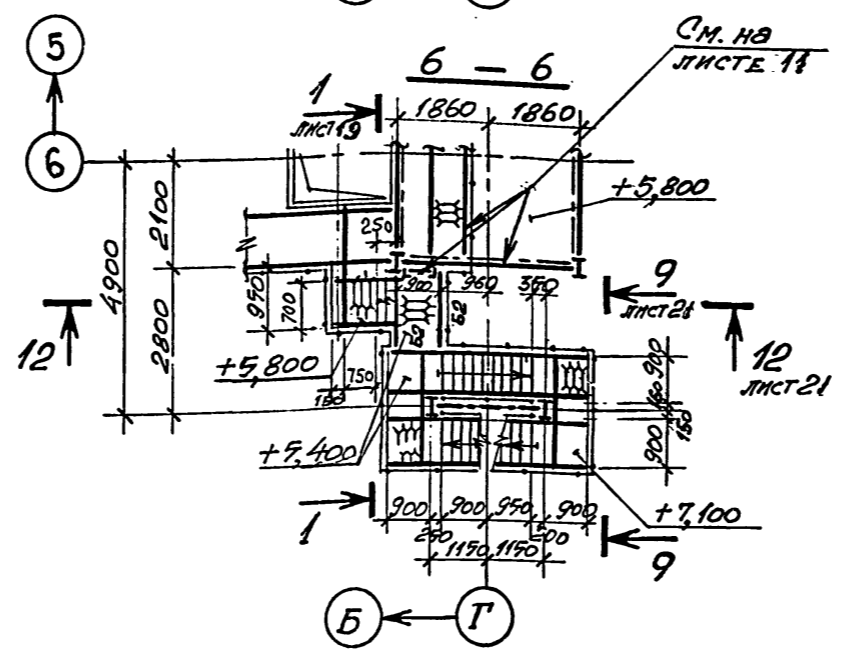
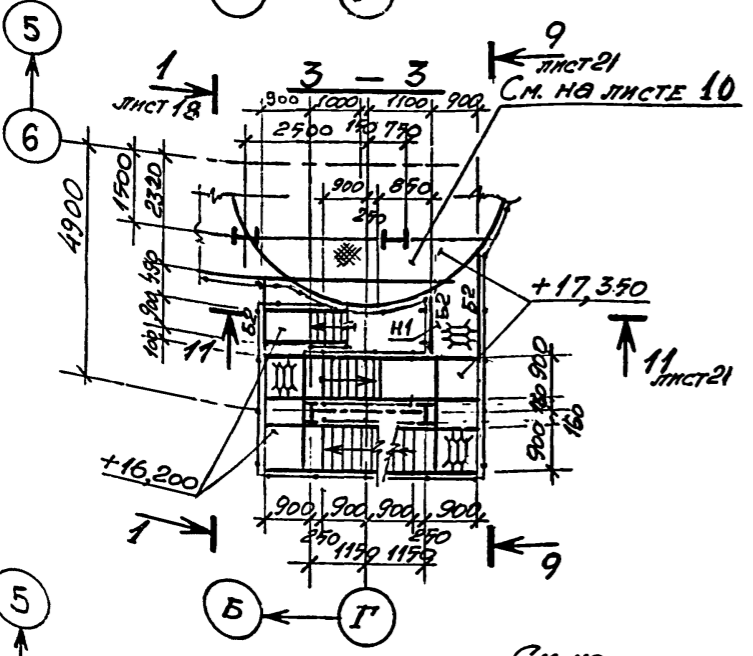
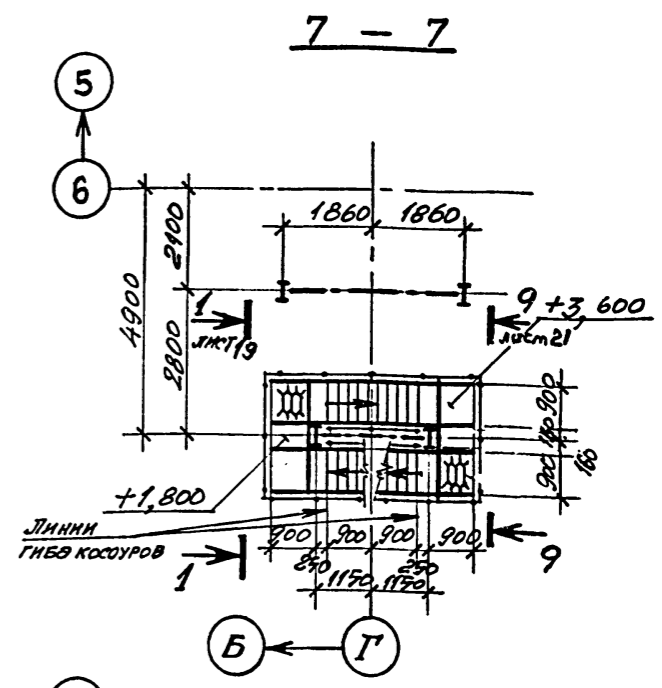
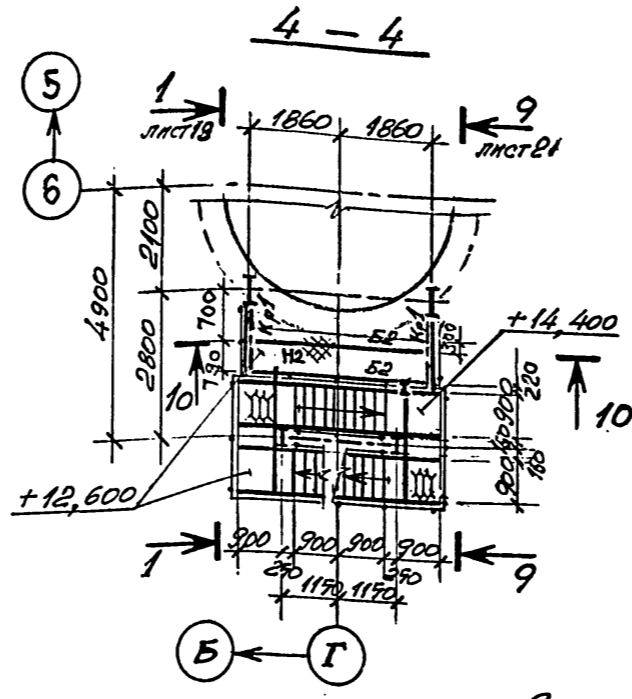
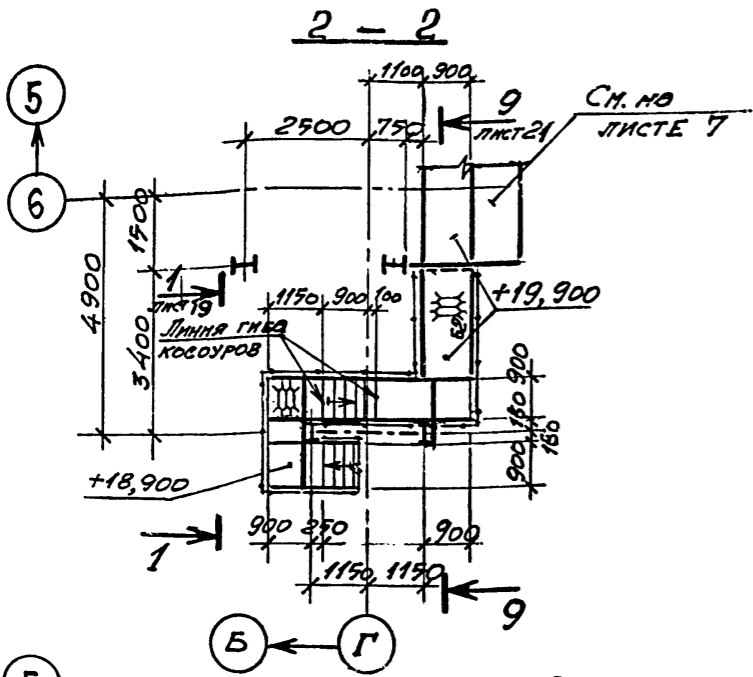
Марка	Сечение			Опорные усилия			Группа конструктив	Марка металла	Примечание
	Эскиз	Поз.	Состав	М т.с.м	N т.с.	Q т.с.			
С1	I		I26Б1	-	-12,5	±10	3	С245	
Б1	Г		Г20	-	-	-	4	С245	
Б2	Г		Г160x80x5	-	-	-	4	С235	
А	Л		Л100x7	-	-	-	4	С245	
Б	Л		Л75x6	-	-	-	4	С245	
С2	И		И20	-	-	-	4	С245	
2	Л		Л63x5	-	-	-	4	С235	
МЛ1 МЛ3	[Эскиз]	1	Г18	-	-	-	4	С235	Ступени через 200
		2	СТУПЕНЬ ПВ-508	-	-	-	4	С235	
		3	ПВ-508	-	-	-	4	С235	
МЛ2	[Эскиз]	1	Г18	-	-	-	4	С235	Ступени через 200
		2	СТУПЕНЬ ПВ-508	-	-	-	4	С235	
		3	ПВ-508	-	-	-	4	С235	
Н1			ПВ-508	-	-	-	4	С235	
ОГПЛ	По серии 1.470.3-6 В.0-1							4	С235
ОГМЛ	то же							4	С235
Н2			Риф. Г4	-	-	-	4	С235	
МЛ4	[Эскиз]	1	Г18	-	-	-	4	С235	Ступени через 200
		2	СТУПЕНЬ ПВ-508	-	-	-	4	С235	
		3	ПВ-508	-	-	-	4	С235	

Привязан			
Изм. №			

ТП 708-60.91		КМ	
ПРИРЕЛЬСОВЫЙ СКЛАД ЦЕМЕНТА ВМЕСТИМОСТЬЮ 1,3 ТЫС. ТОНН			
Силосный корпус		Стадия	Лист
		Р	19
Схема лестницы с отм. 0,150 на отм. 19,900		ИНСТИТУТ ЛЕНИНГРАДСКИЙ ПРОМСТРОЙПРОЕКТ	

СОГЛАСОВАНО

Инв. № подл. / Подпись и дата Взам. инв. № / Инв. № / Подпись и дата Взам. инв. №

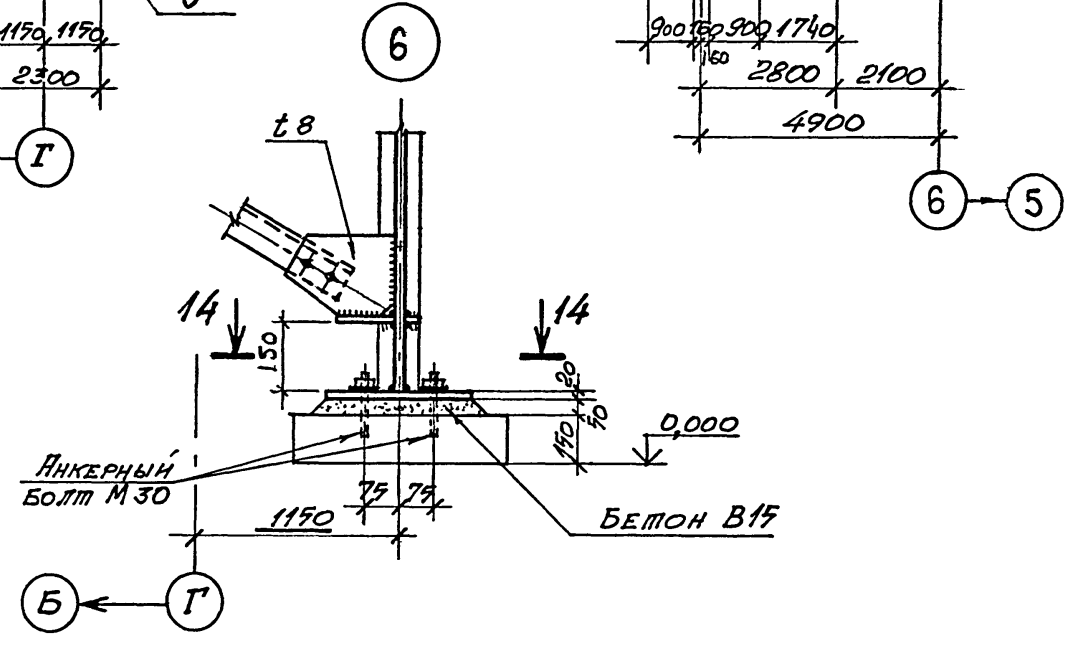
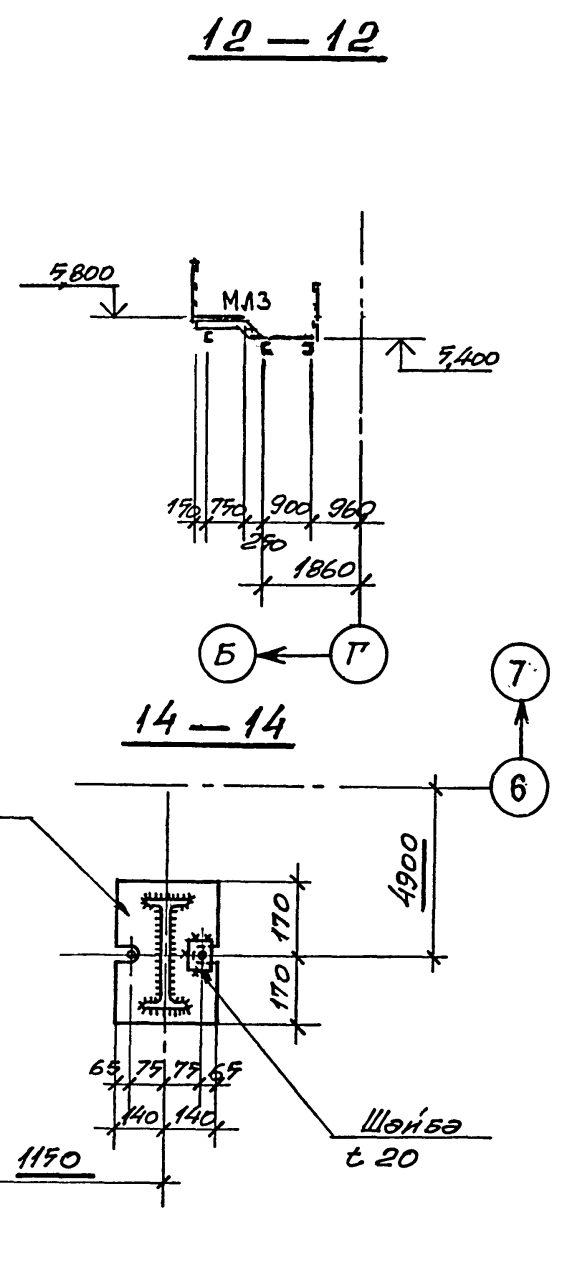
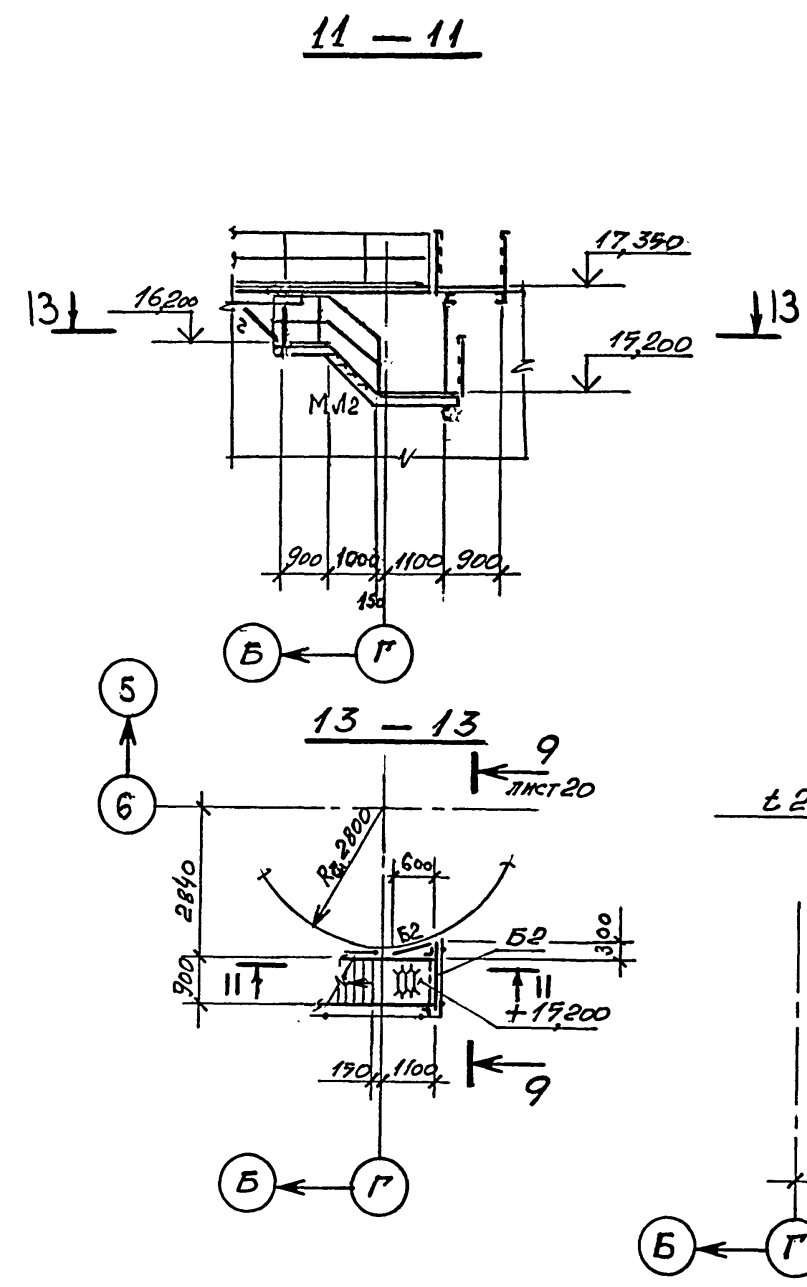
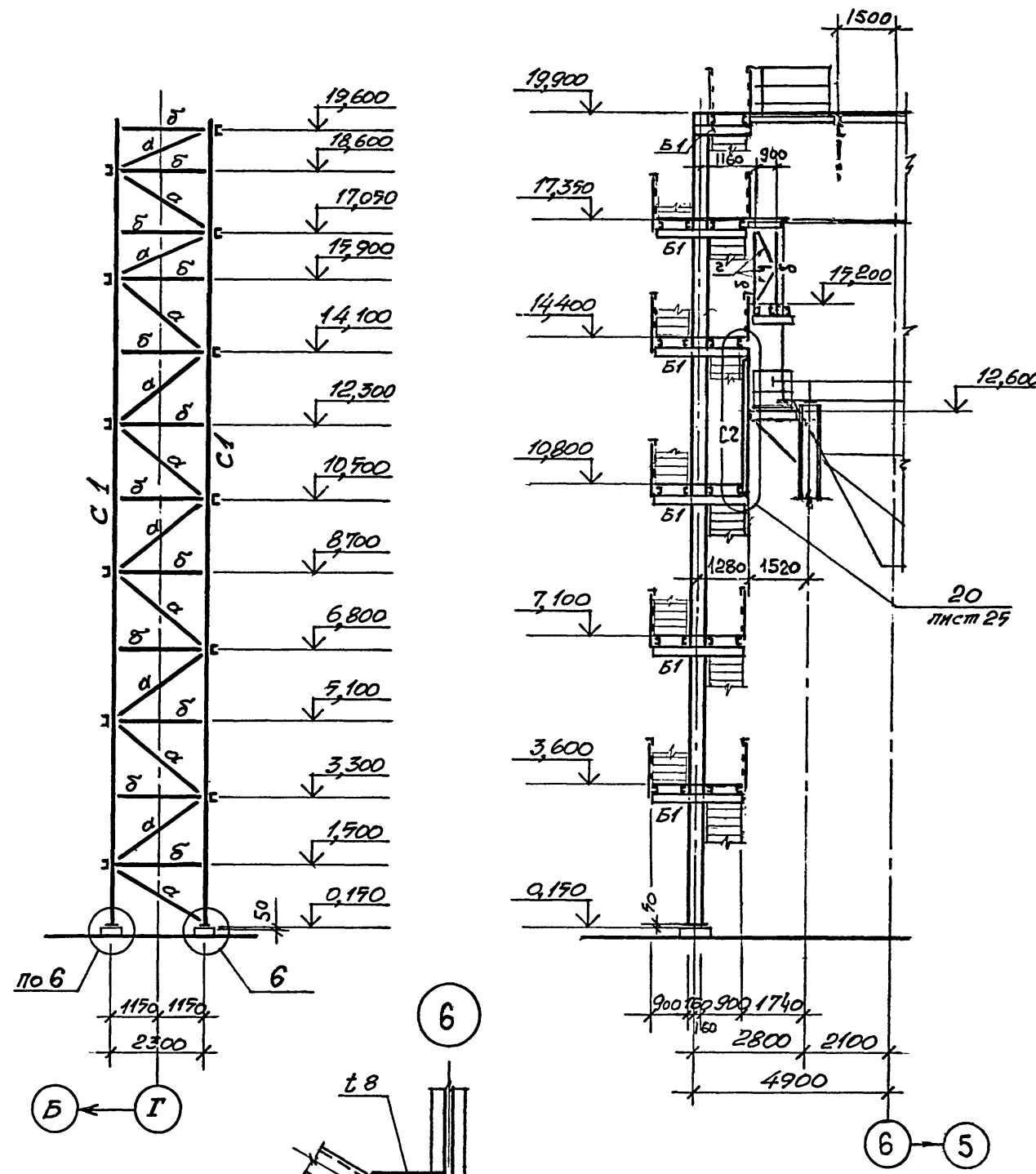


Ведомость элементов смотрите на листе 19

Привязан			
Инв. №			

ТП 708-60.91		КМ	
ПРИРЕЛЬСОВЫЙ СКЛАД ЦЕМЕНТА ВМЕСТИМОСТЬЮ 1,3 ТЫС. ТОНН			
Г И П	Черевань	Стация	Лист
Нач. отд.	Язловский	Р	20
Н. контр.	Поповская	ИНСТИТУТ ЛЕНИНГРАДСКИЙ ПРОМСТРОЙПРОЕКТ	
Зав. гр.	Монастырский	Разрезы 2-2...8-8 к листу 19	
Инж. I кат.	Бутрова		
Инж. II кат.	Шатилова		
Техник	Иняева		

СХЕМА ОПОРЫ ЛЕСТНИЦЫ

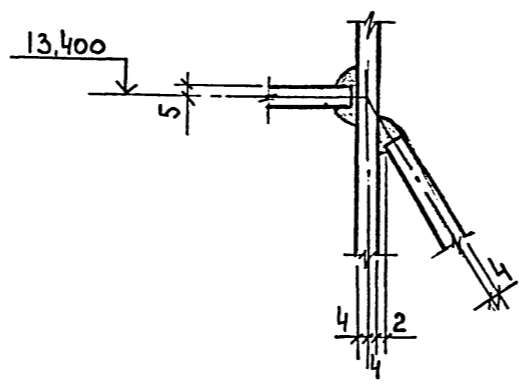
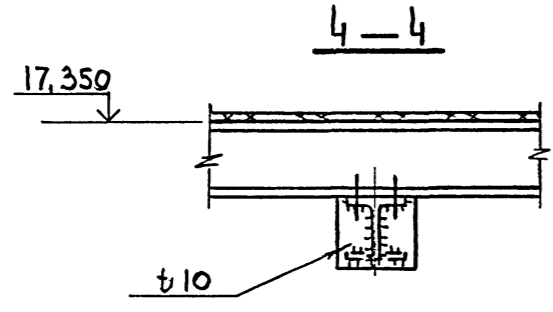
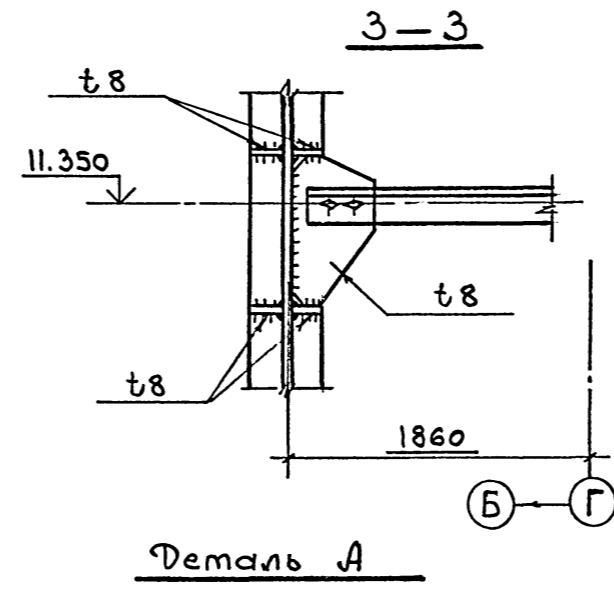
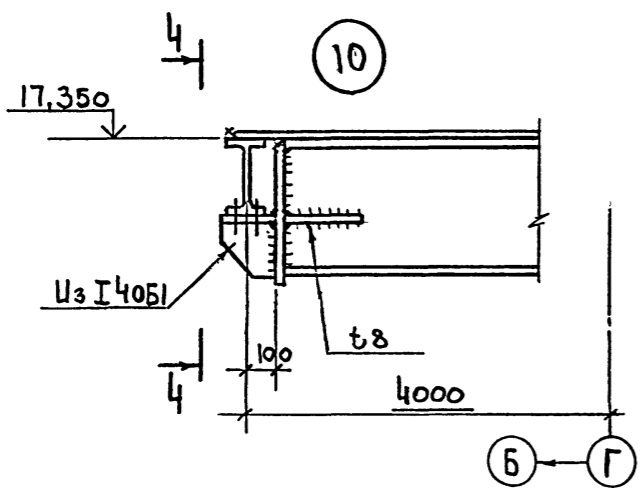
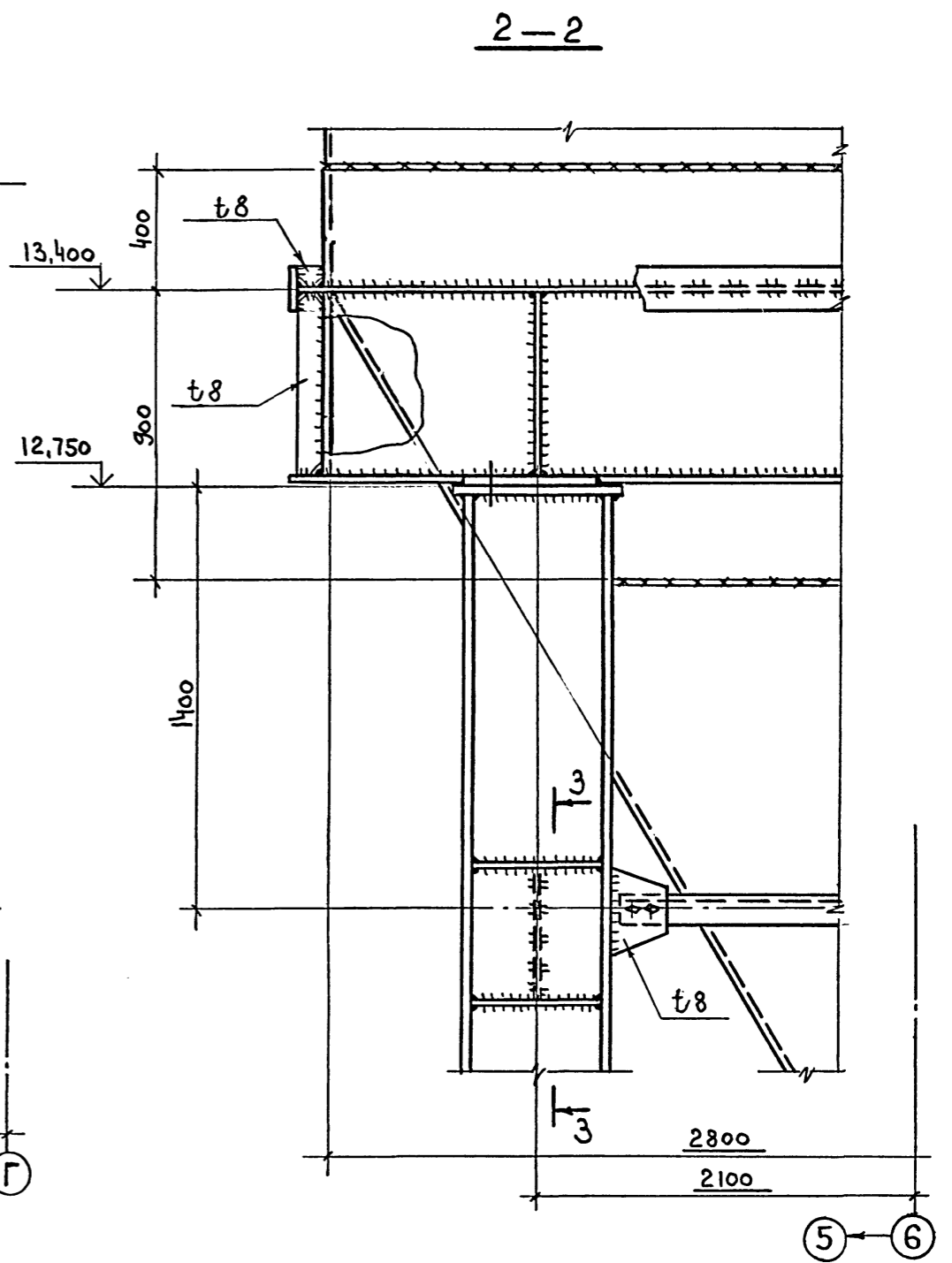
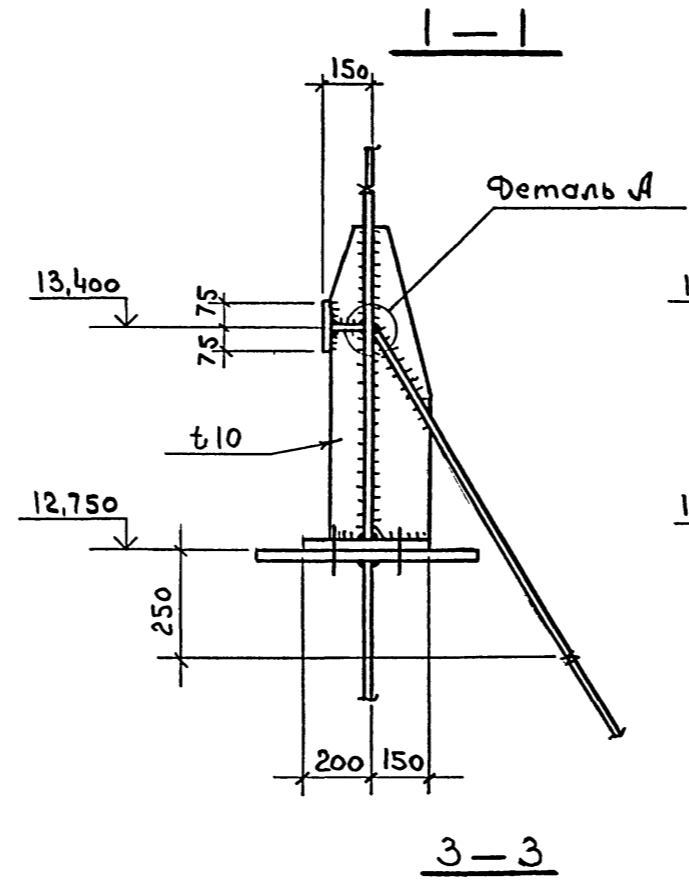
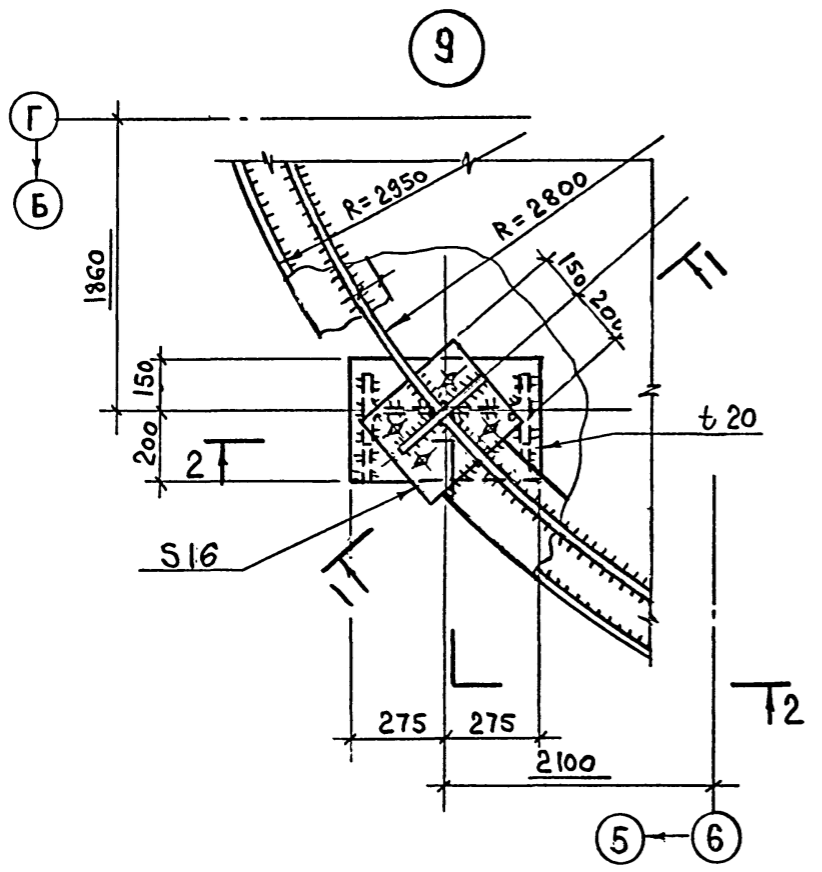


Ведомость элементов смотрите на листе 19

Привязан
Инв. №

ТП 708-60.91		КМ	
ПРИРЕЛЬСОВЫЙ СКЛАД ЦЕМЕНТА ВМЕСТИМОСТЬЮ 1,3 ТЫС. ТОНН			
СИЛОСНЫЙ КОРПУС		Стадия	Лист
Схема опоры лестницы. Разрезы 9-9, 11-11...13-13 к листам 19, 20. Узел 6		Р	21
ИНСТИТУТ ЛЕНИНГРАДСКИЙ ПРОМСТРОЙПРОЕКТ		25223-03 24	

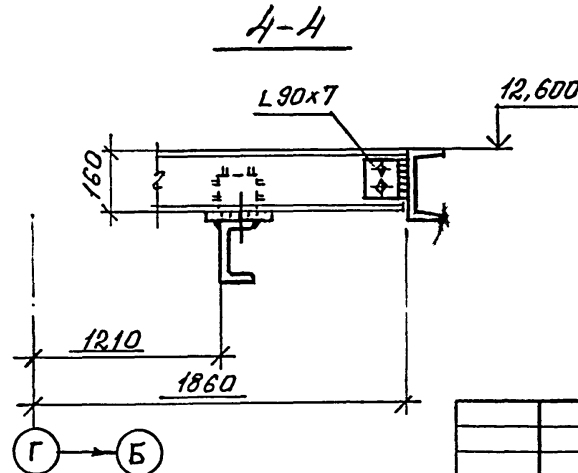
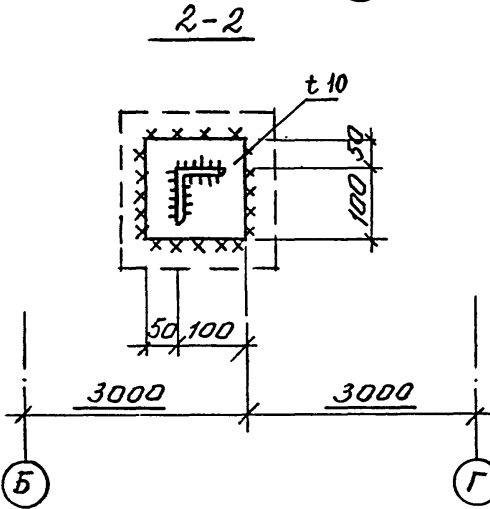
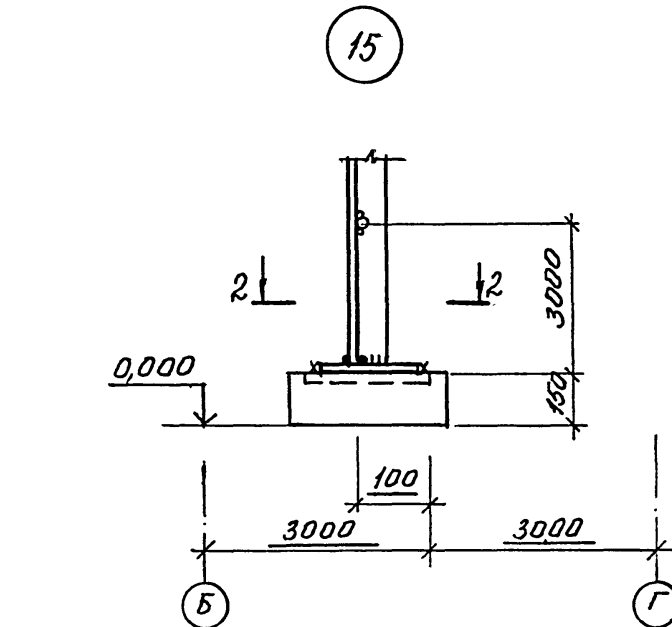
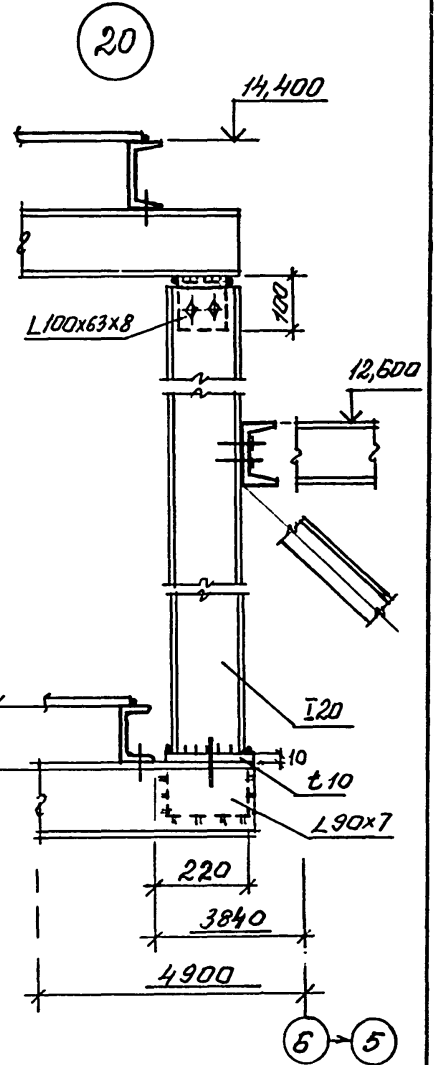
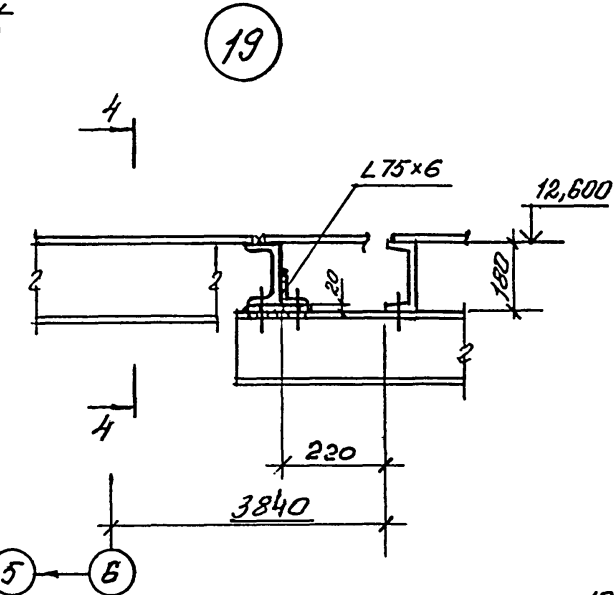
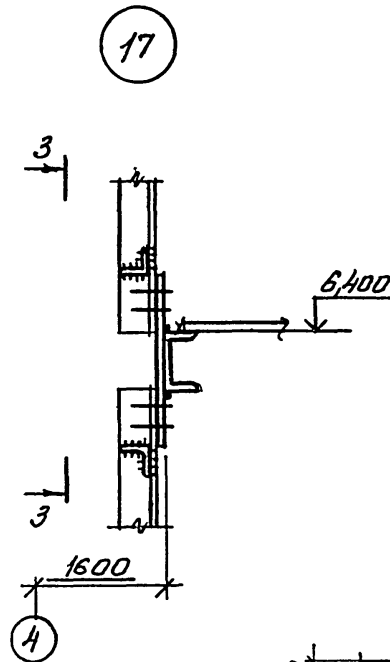
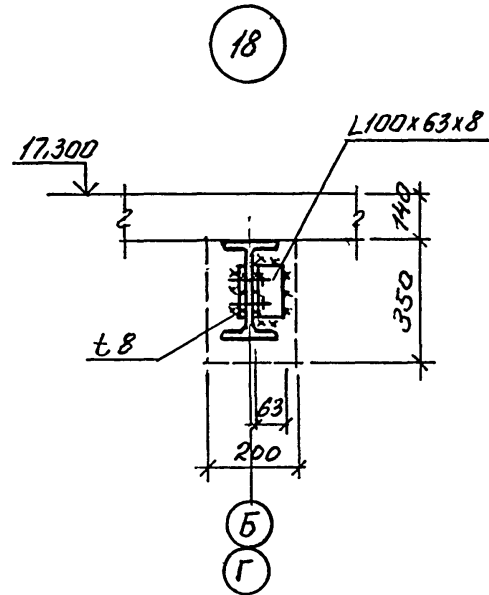
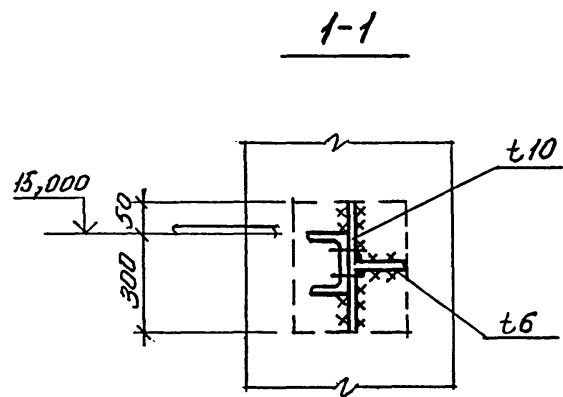
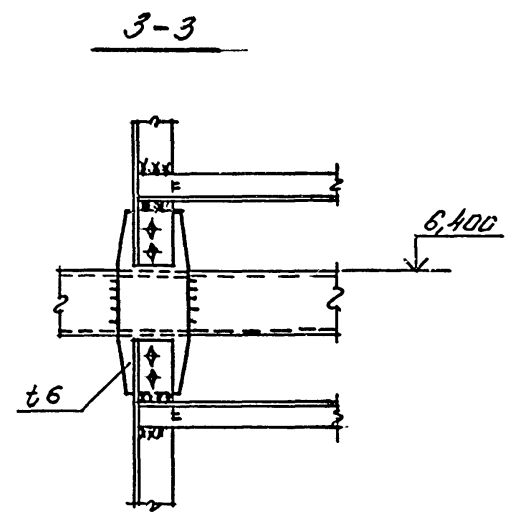
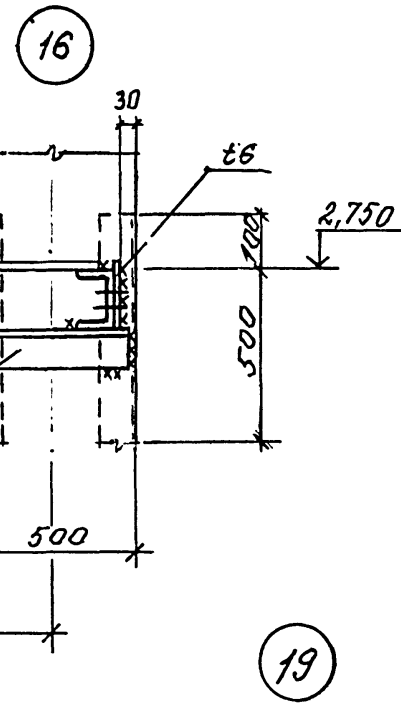
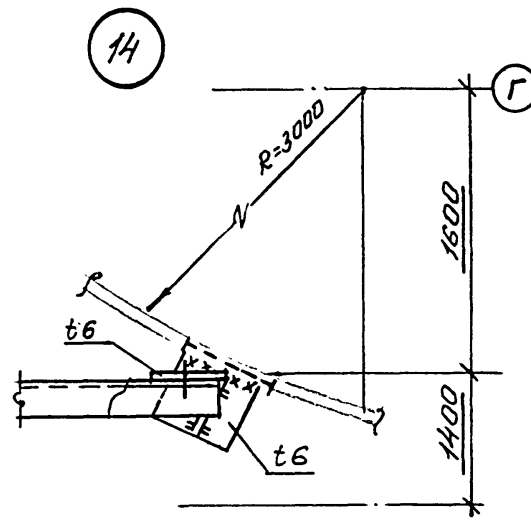
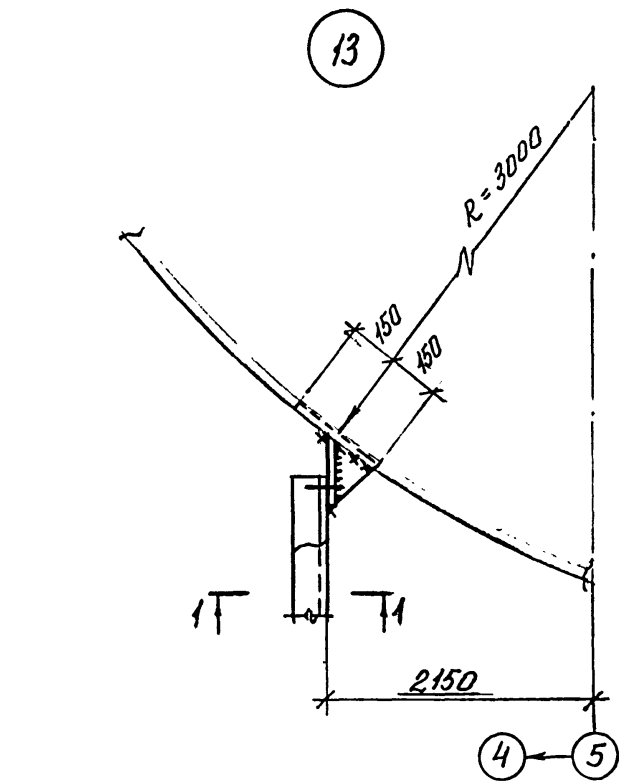
СОГЛАСОВАНО
 Рук. гр. А.Р. Червань
 Дух. гр. К.Х. Шатилова
 Инв. № подл. Подпись и дата Взам. инв. №



Привязан			
Ивв. №			

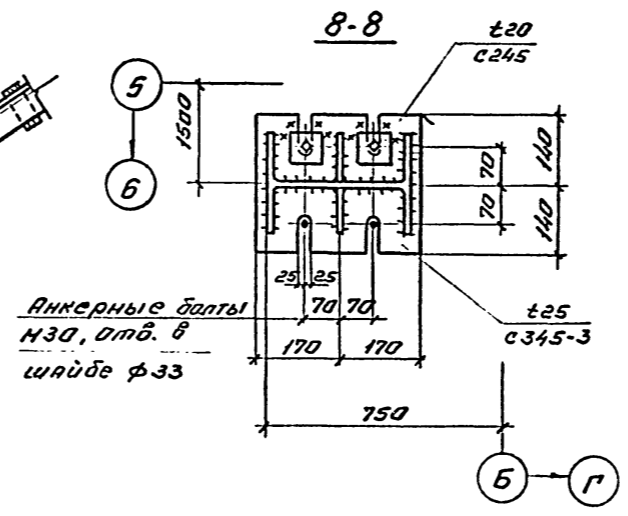
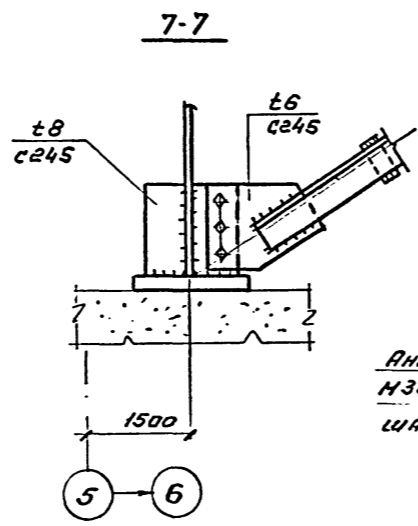
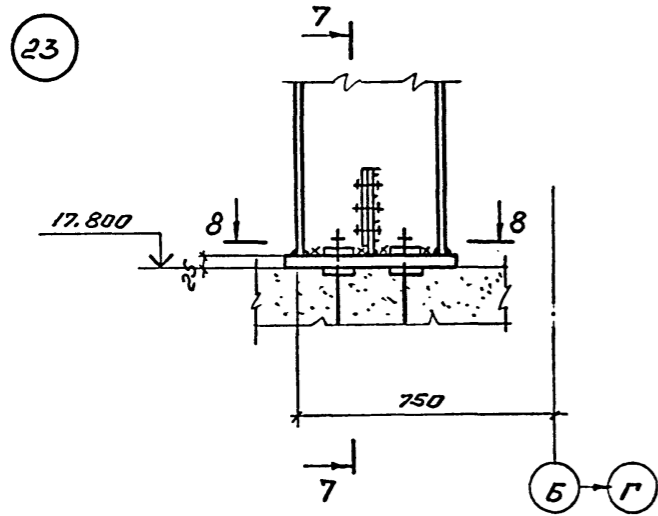
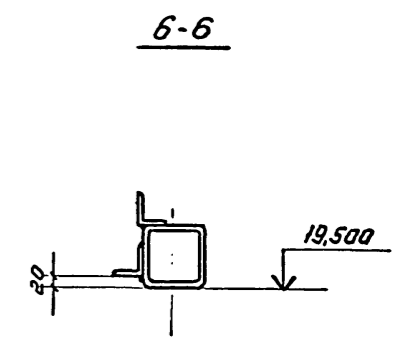
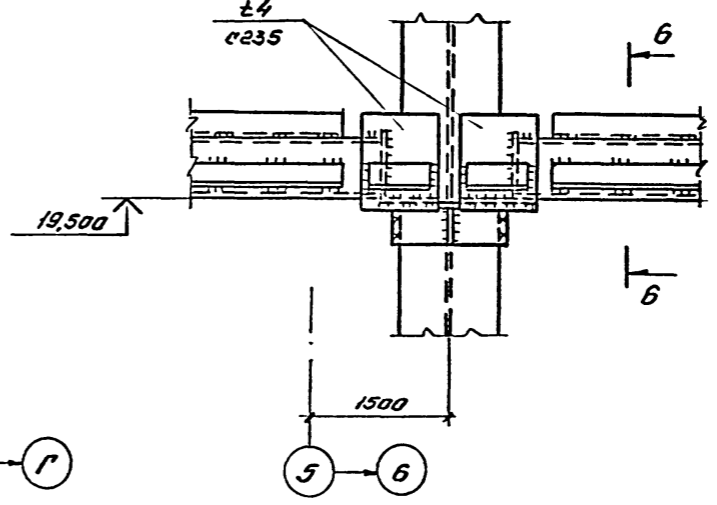
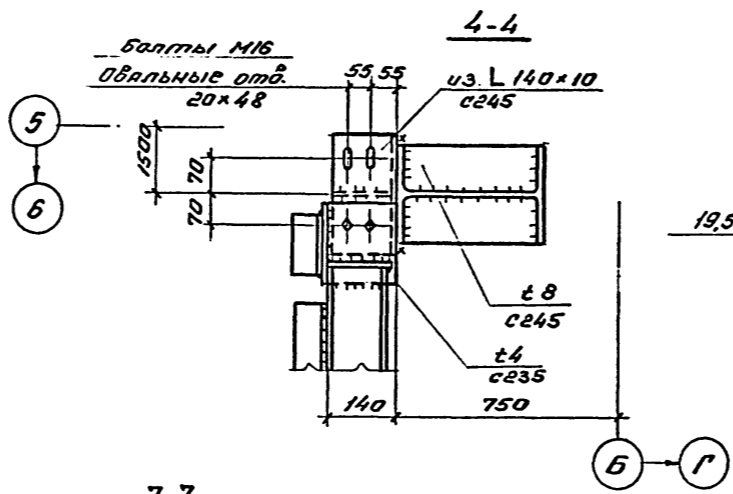
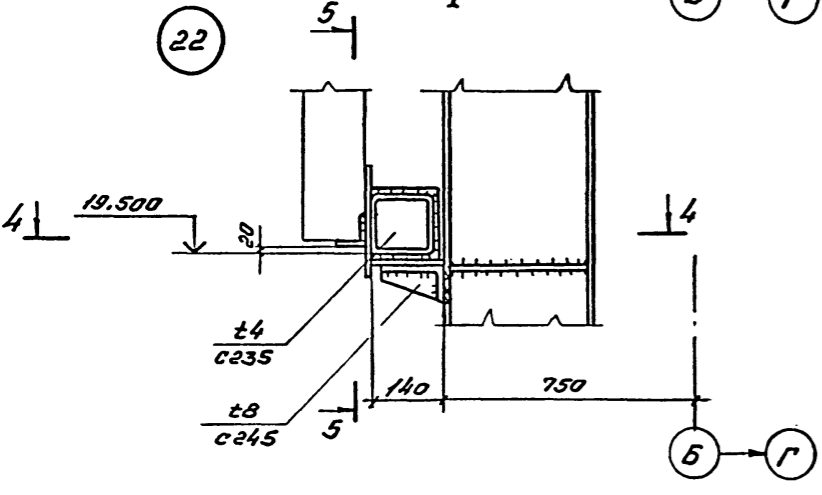
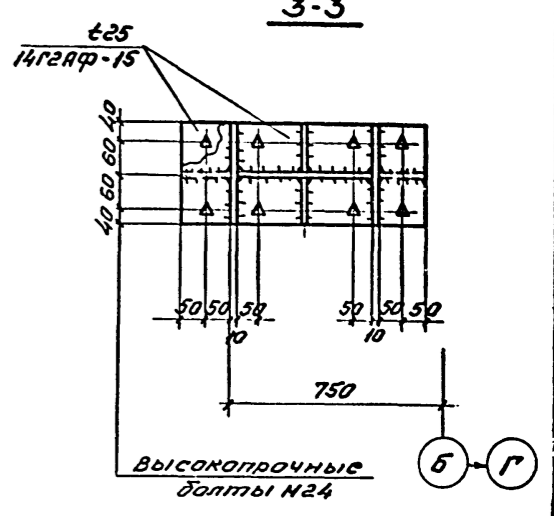
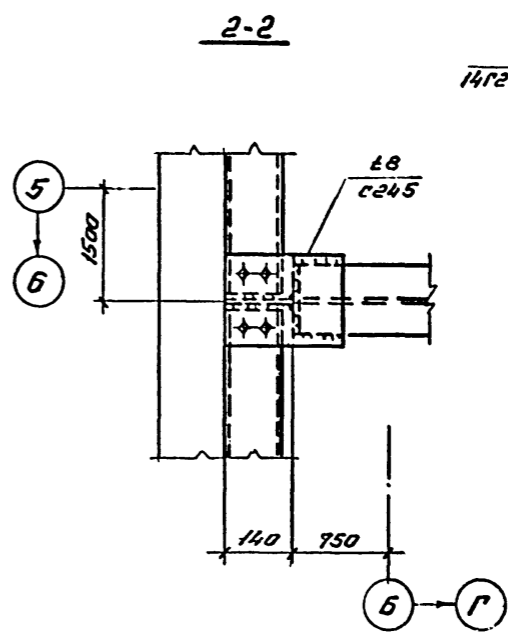
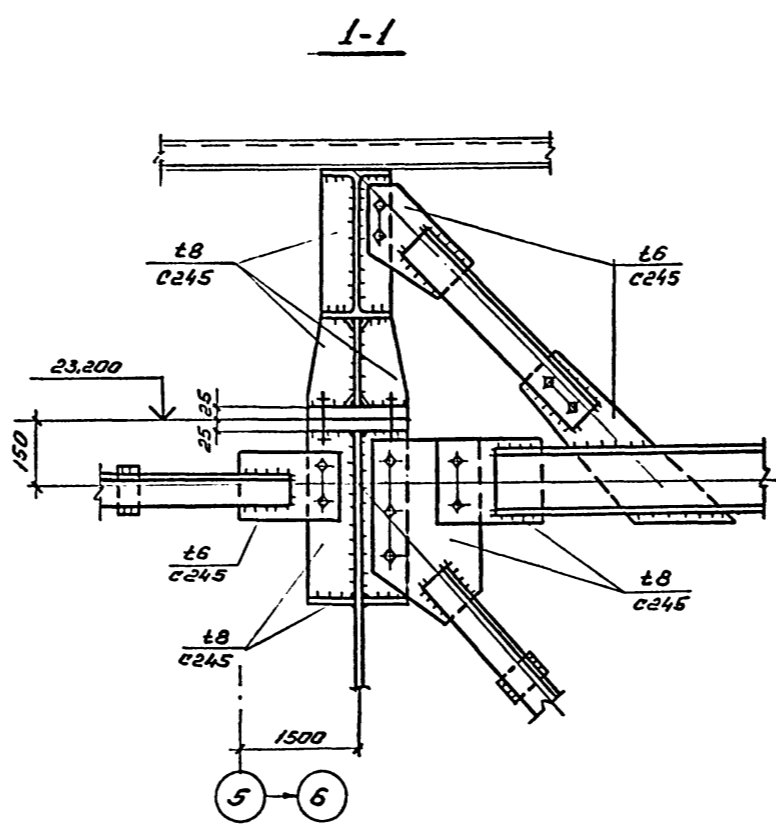
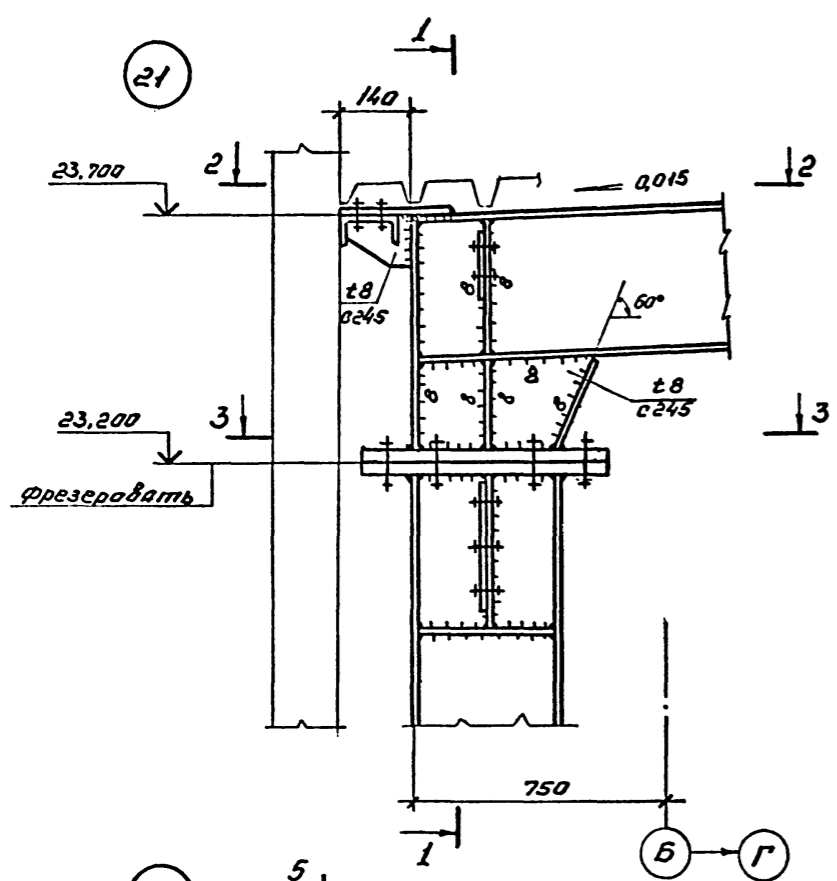
ТП 708 - 60.91		КМ	
ПРИРЕЛЬСОВЫЙ СКЛАД ЦЕМЕНТА ВМЕСТИМОСТЬЮ 1,3 ТЫС. ТОНН			
Силосный корпус		Стадия	Лист
Узлы 9, 10		Р	23
		ИНСТИТУТ ЛЕНИНГРАДСКИЙ ПРОМСТРОЙПРОЕКТ	

СОГЛАСОВАНО
 Инв. № подл. Подпись и дата. Взам. инв. №



ТП 708-60.91		КМ	
ПРИРЕЛЬСОВЫЙ СКЛАД ЦЕМЕНТА ВМЕСТИМОСТЬЮ 1,3 ТЫС. ТОНН			
Силосный корпус		Стадия	Лист
		Р	25
Узлы 13...20		ИНСТИТУТ ЛЕНИНГРАДСКИЙ ПРОМСТРОЙПРОЕКТ	

СОГЛАСОВАНО
Пр. Ар. Андреев
Пр. инж. В. Высокоточный
Подпись и дата
Инв. № подл.



Анкерные болты
М30, отв. В
шаг 33

Привязан
Инв. №

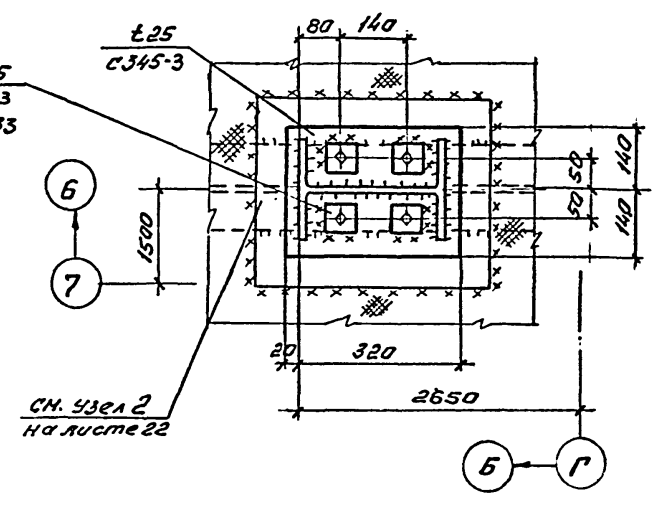
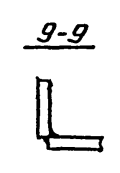
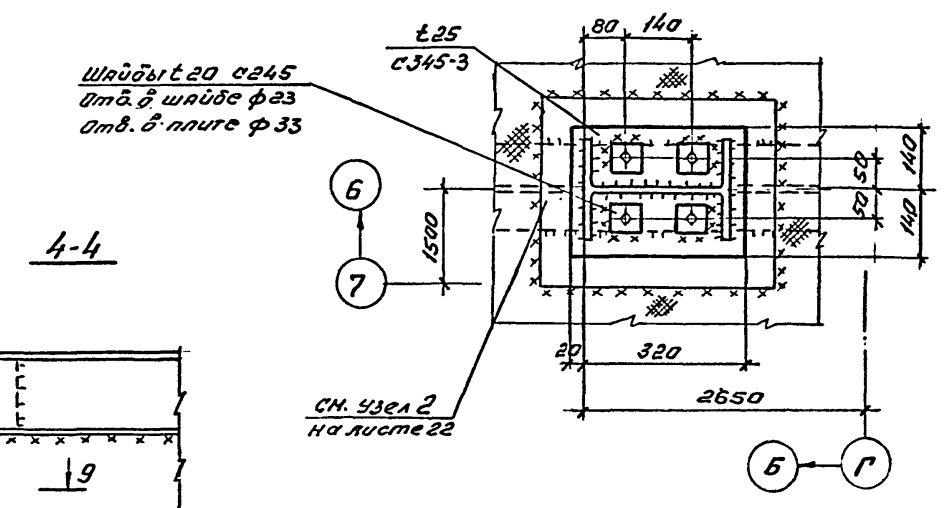
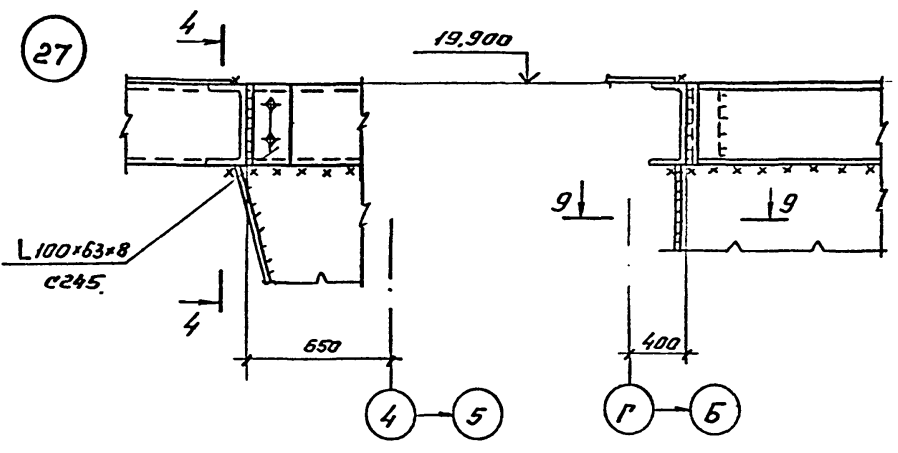
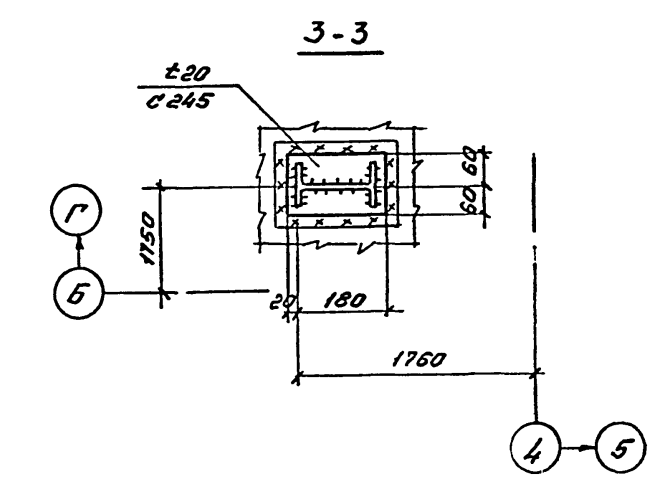
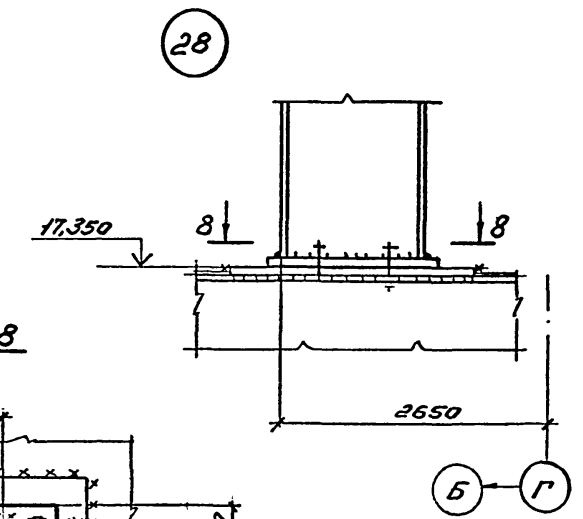
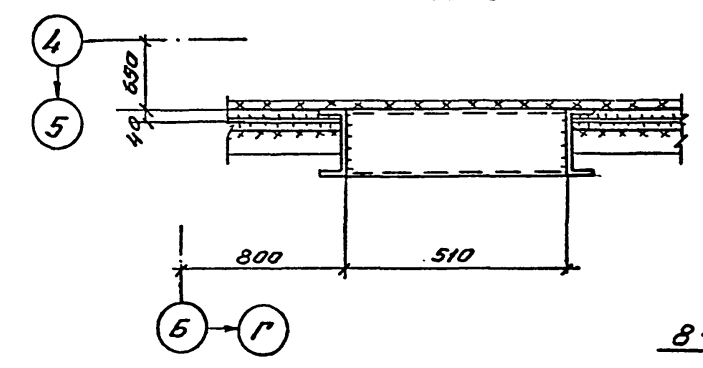
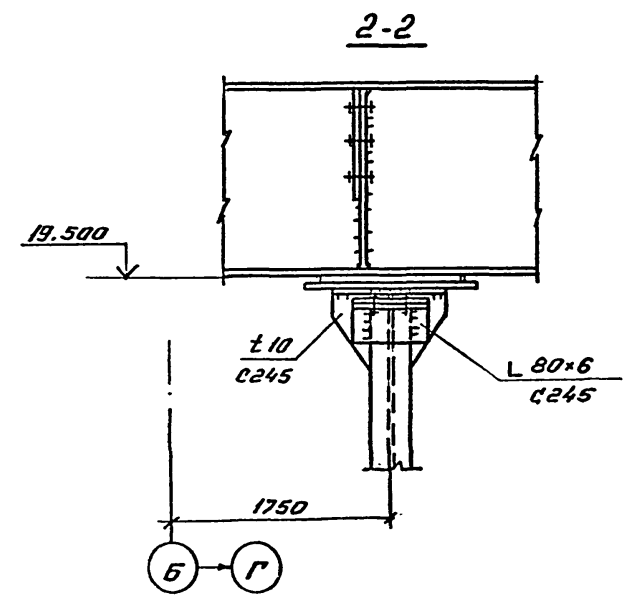
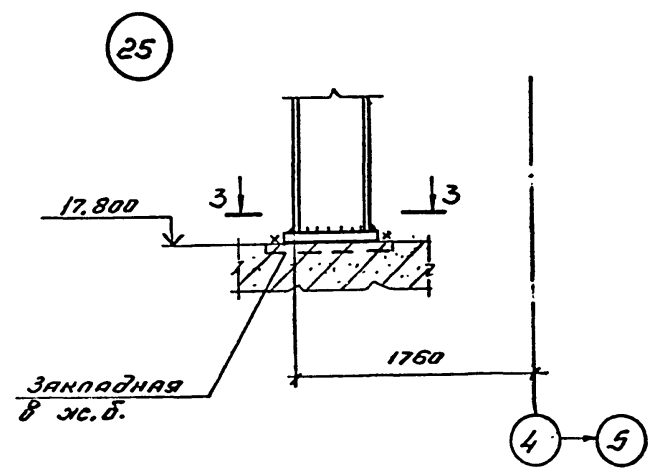
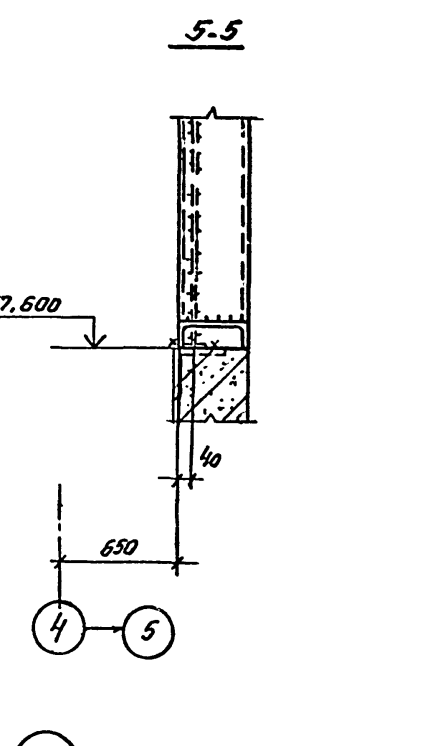
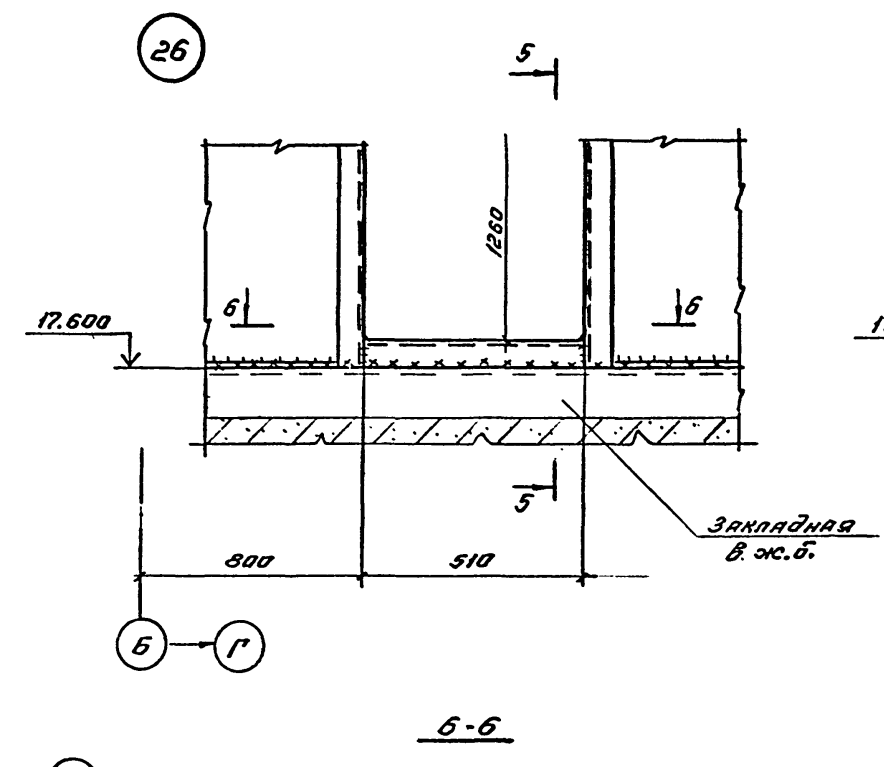
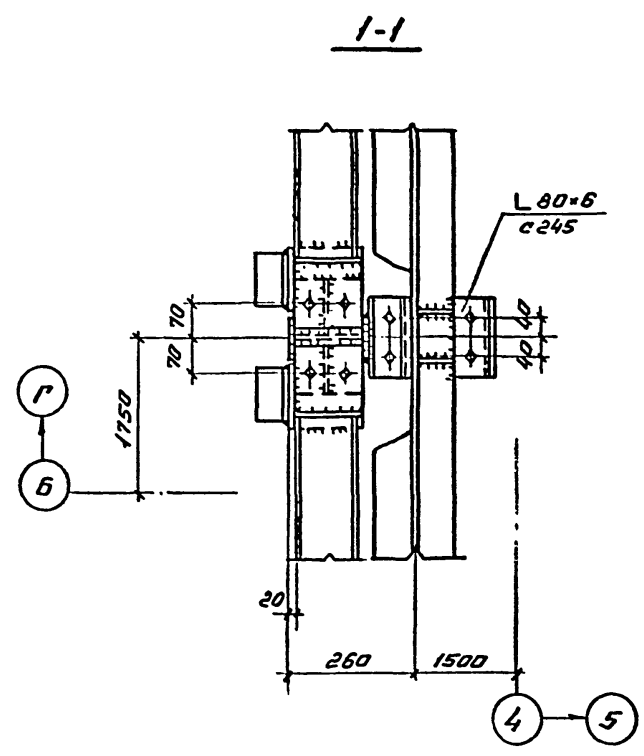
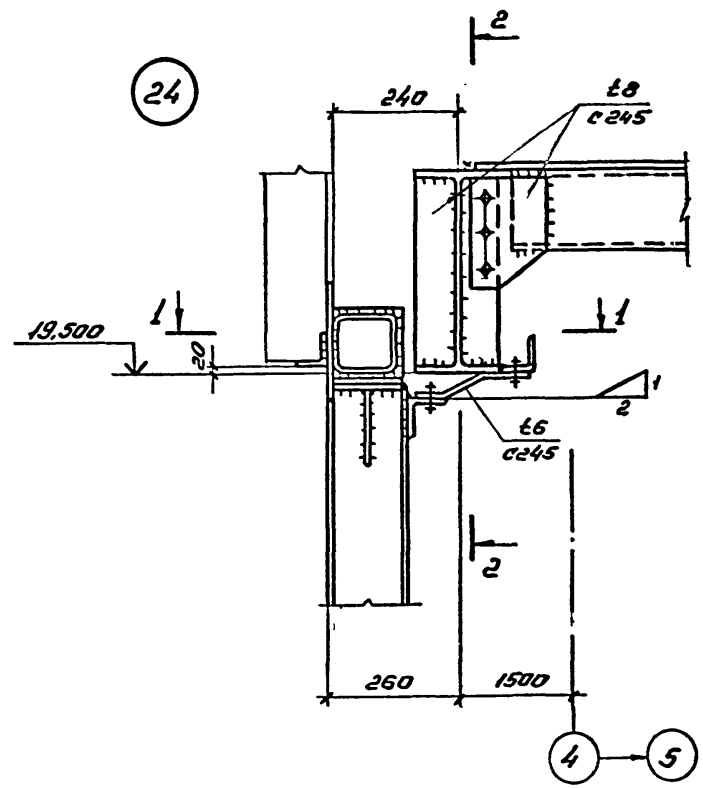
ТП 708-60.91		КМ	
ПРИРЕЛЬСОВЫЙ СКЛАД ЦЕМЕНТА ВМЕСТИМОСТЬЮ 1,3 ТЫС. ТОНН			
Г И П	Черевань	Силосный корпус	Р 28
Нач. отд.	Язловский		
Н. контр.	Бугрова	Узлы 21...23	ИНСТИТУТ ЛЕНИНГРАДСКИЙ ПРОМСТРОЙПРОЕКТ
Зав. гр.	Монастырская		
Инж. I кат.	Поповская		
Инж. II кат.	Шатилова	25223-03 29	
Техн. I кат.	Иняева		

СОГЛАСОВАНО

Инв.№ подл. Подпись и Дата Взам. инв.№

Гр. Ард. Инженер

Гр. Звс.б. Инженер

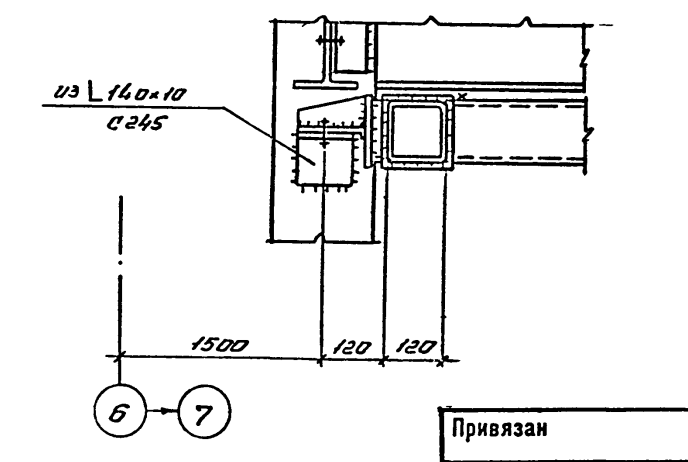
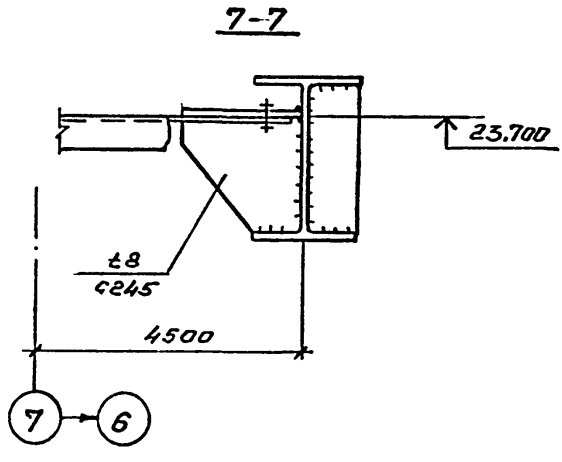
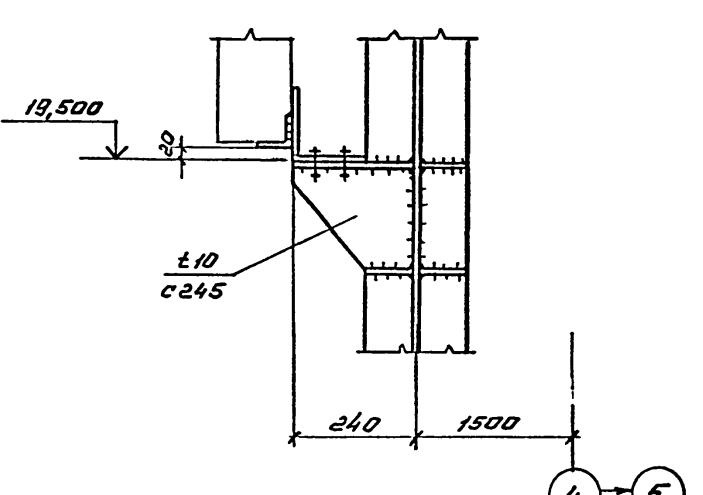
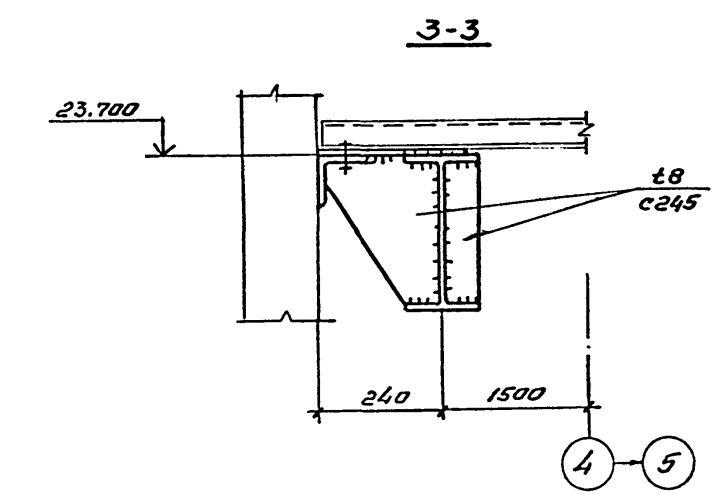
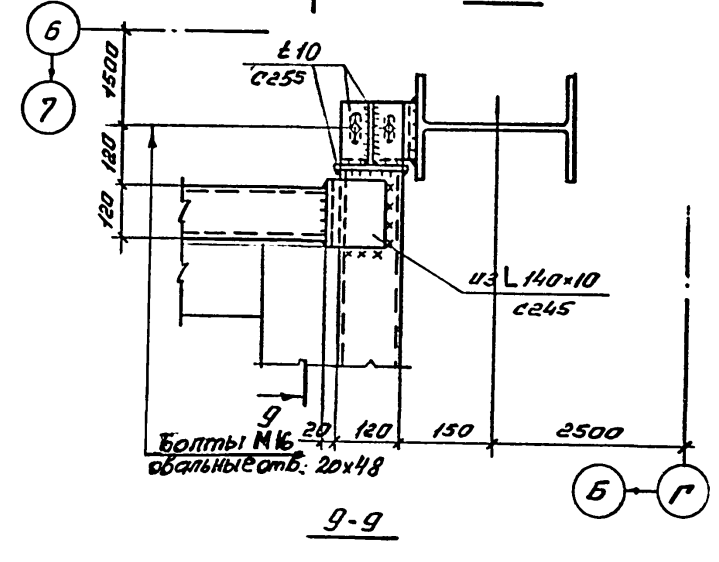
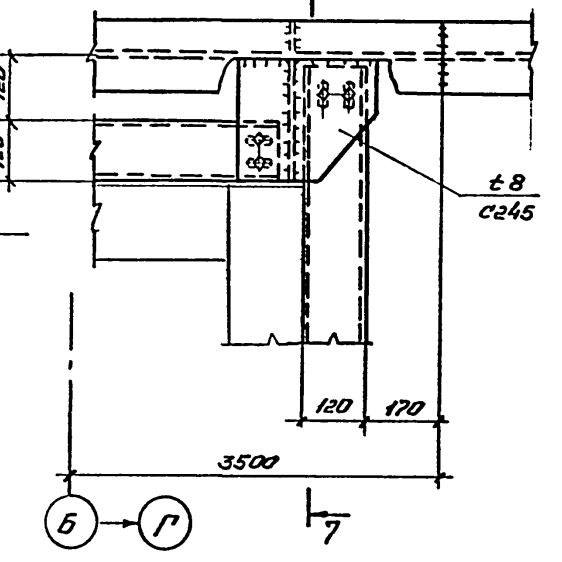
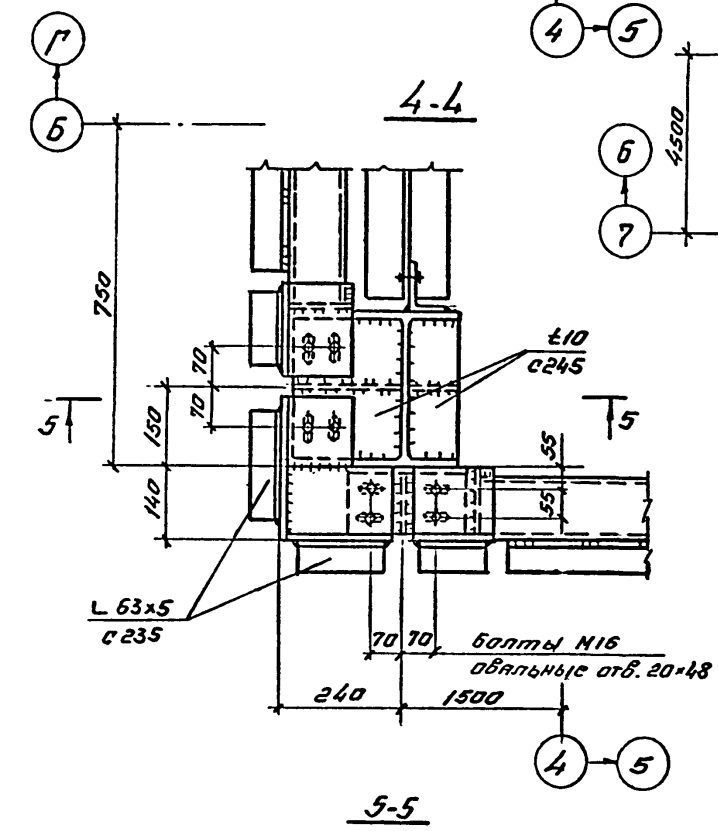
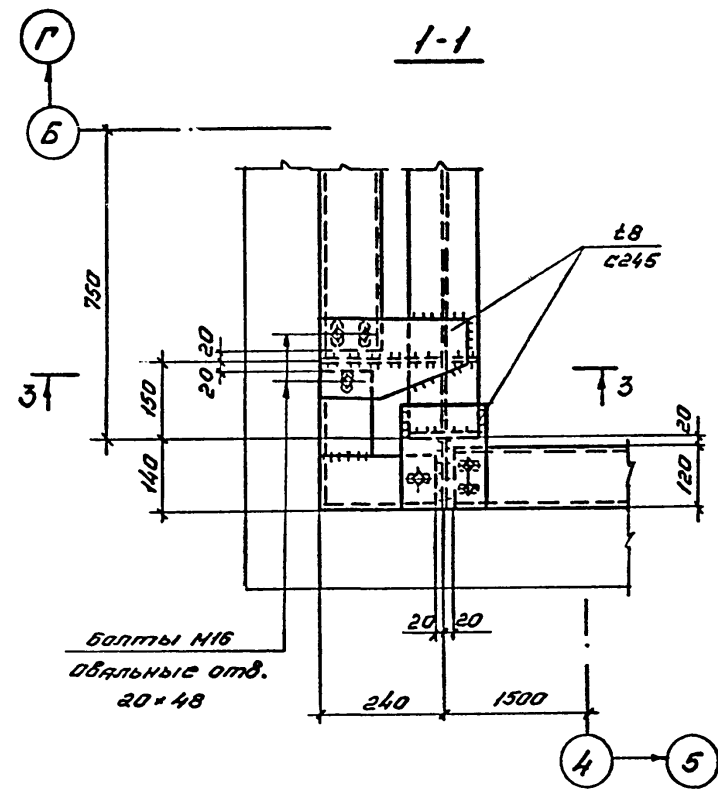
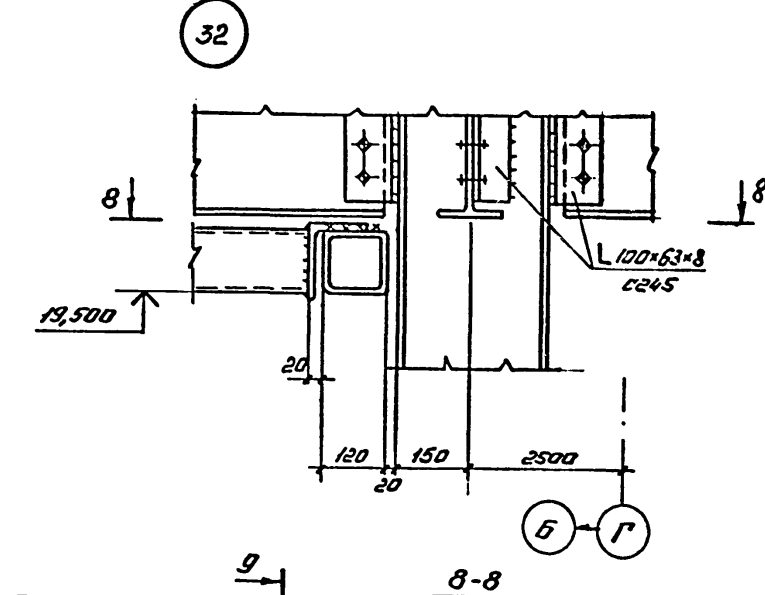
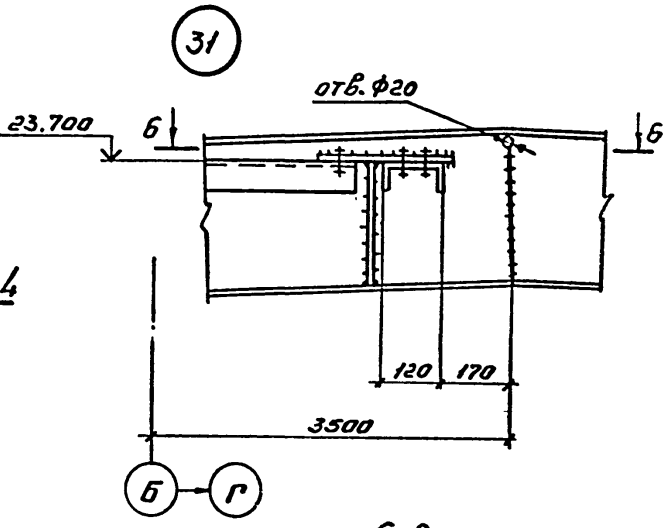
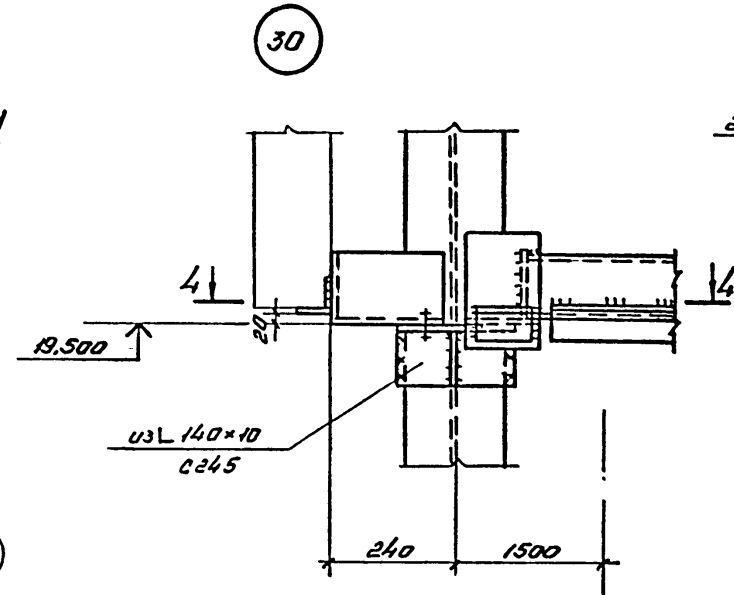
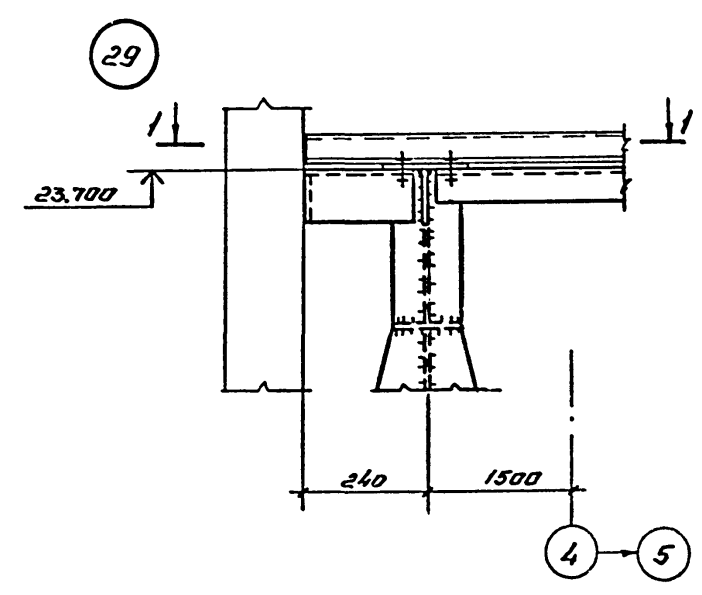


Привязан
Инв.№

ТП 708-60.91		КМ	
ПРИРЕЛЬСОВЫЙ СКЛАД ЦЕМЕНТА ВМЕСТИМОСТЬЮ 1,3 ТЫС. ТОНН			
Силосный корпус		Стадия	Лист
		Р	27
Узлы 24...28		ИНСТИТУТ ЛЕНИНГРАДСКИЙ ПРОМСТРОЙПРОЕКТ	

СОГЛАСОВАНО

Изм. № подл. Подпись и дата Взам. инв. №. Пр. № Пр. №



Привязан
Инва. №

ТП 708-60.91		КМ	
ПРИРЕЛЬСОВЫЙ СКЛАД ЦЕМЕНТА ВМЕСТИМОСТЬЮ 1,3 ТЫС. ТОНН			
Г И П	Череваш		
Нач. отд.	Язловский		
Н. контр.	Бугрова		
Зав. гр.	Монастырский		
Инж. I кат.	Поповская		
Инж. II кат.	Шатилова		
Техник	Ижнева		
Силосный корпус		Стадия	Лист
		Р	28
Узлы 29...32		ИНСТИТУТ ЛЕНИНГРАДСКИЙ ПРОМСТРОЙПРОЕКТ	

Вид профиля и ГОСТ, ту	Марка металла и ГОСТ	Обозначение и размер профиля, мм	№: п/п	Код			Количество, шт	Длина, мм	Масса металла по элементам конструкций, т							Общая масса, т	Масса потребности в металле по кварталам (заполняется изготовителем)				Заполняется ВЦ
				марки металла	вида профиля	размера профиля			Код элемента конструкций								I	II	III	IV	
									526171	526183	526235	526112		526233	526242						
Двутавры гост 26020-83	С 345-3 гост 2772-88	I 60ш1	1		2868								2,0								
			Итого	2	2315							2,0			2,0						
	С 255 гост 2772-88	I 30Б1		3		2824							2,0								
			Итого	4								2,0			2,0						
	С 245 гост 2772-88	I 30Б1		5		2824			0,6												
			Итого	6		2821							0,9								
				7		2816							0,4								
	С 245 гост 2772-88	I 30ш2		9		2856			2,0												
			Итого	10		2852			4,5												
				11		2851	0,8	0,1				0,4									
			Итого	12	1293				0,8	6,6					0,4						
	Всего профиля			13				0,8	6,6	0,6		2,4	3,3								
Двутавры гост 8239-72*	С 255 гост 2772-88	I 20		14		2407				0,2											
			Итого	15	1457						0,2										
Всего профиля			16						0,2												
Балки двутавровые для мандрельов ТУ-14-2-127-80	С 255 гост 2772-88	I 36М		17		2488				0,6											
			Итого	18	1457						0,6										
Всего профиля			19						0,6												
Швеллеры гост 8240-72*	С 245 гост 2772-88	С 18		20		2621				0,3			0,2								
			Итого	21	1293						0,3			0,2							
Всего профиля			22						0,3				0,2								

Привязан			
Инд. №:			

Инд. № подл. Подпись и дата Взам. инв. №

ТП 708-60.91			КМ		
ПРИРЕЛЬСОВЫЙ СКЛАД ЦЕМЕНТА ВМЕСТИМОСТЬЮ 1,3 ТЫС. ТОНН					
Г и П	Черевань		Стадия	Лист	Листов
Нач. отд.	Язловский		Р	29	
Н.контр.	Поповская		Институт ЛЕНИНГРАДСКИЙ ПРОМСТРОЙПРОЕКТ		
Зав. гр.	Монастырский		Техническая спецификация стали (начало)		
Инж. I кат.	Бутрова				
Техн.кат.	Иняева				
Инж. I кат.	Шатылова				

Вид профиля и ГОСТ, ТУ	Марка металла и ГОСТ	Обозначение и размер профиля, мм	№ п/п	Код			Длина, мм	Масса металла по элементам конструкций, т										Общая масса, т	Масса потребности в металле по кварталам (заполняется изготовителем) т				Заполняется ВЦ			
				марки металла	вида профиля	размера профиля		Количество, шт	Код элемента конструкций										I	II	III	IV				
									Колонны	Балки и прогоны	Полы	Связи	Нормальсы	Факверк	Башмаки	Площадки	Лестницы							Циркуляры		
Швеллеры гнутые равно- полочные ГОСТ 8278-83	С 345 ГОСТ 27772-88	ШС 200x100x6	46					526171	526183	526235	526112			526233	526242	526244					0,3					
	Утого		47	2315																						
	С 255 ГОСТ 27772-88	ШС 160x80x5	48			7438															0,3					
	Утого		49	1457		7434																				
	С 235 ГОСТ 27772-88	ШС 160x80x5	50																		0,3					
	Утого		51	1145		7434																				
Всего	профиля		52																							
Сталь рифленая ГОСТ 8568-77*	С 235 ГОСТ 27772-88	£5	53																							
	Утого	£4	54											1,0	0,8											
	Всего	профиля	55	1145		7152								1,0	1,0											
Сталь круглая ГОСТ 2590-71*	С 235 ГОСТ 27772-88	• Ф 18	57																							
	Утого		58	1145																						
Всего	профиля		59																							
По альдам серии 1.450.3-6 вып. а		Площадки	60																							
		Лестницы	61																							
		Перегородки	62																							
Всего	масса		63																							
В том числе по маркам стали	С 345-3		64	2315																						
	С 345		65	2315																						
	С 255		66	1457																						
	С 245		67	1293																						
	С 235		68	1145																						
по серии 1.450.3-6			69																							
Всего																										

Привязан			
Изм. №			

ТП 708-60.91		KM	
ПРИРЕЛЬСОВЫЙ СКЛАД ЦЕМЕНТА ВМЕСТИМОСТЬЮ 1,3 ТЫС. ТОНН			
Г И П	Черевань	СМД	
Нач. отд.	Язловский	Л. Язловский	
Н. контр.	Половская	Л. Половская	
Зав. гр.	Монастырская	С. Монастырская	
Инж. I кат.	Бутрова	В. Бутрова	
Техн. кат.	Иняева	В. Иняева	
Инж. II кат.	Шатилова	Л. Шатилова	
Прямое устройство		Р	31
Техническая спецификация стали (окончание)		ИНСТИТУТ ЛЕНИНГРАДСКИЙ ПРОМСТРОЙПРОЕКТ	

Изм. № подл. Подпись и дата. Изм. №

Ведомость металлоконструкций по видам профилей

Наименование конструкций по номенклатуре преискуранта № 01-22	Позиции по преискуранту № 01-22	№ п. п.	Над конструкций	Масса конструкций, т							всего	количество шт.	Серии типовых конструкций
				всего стали повышенной прочностью	по видам профилей стали								
					балки и швеллеры	Крутно-сортовая сталь	Листовая сталь	Гнутые и гнуто-сварные	прочие				
1	2	3	4	5	6	7	8	9	10	11	12	13	
Колонны		1		0,1	0,9		0,7			1,6			
Балки покрытий	306-3	2	526 153		2,2		0,9	0,3		3,5			
Прогоны покрытий	308-2	3	526 171		4,7	0,2				5,0			
Связи		4				0,8	0,1			0,9			
Манорельсы	303-29	5	526 235		1,4	0,1	0,1			1,6			
Ряжберк	302-10	6	526 112			0,3		1,0		1,3			
Бункера		7			2,5	0,6	5,9			9,1			
Площадки	312-5	8	526 233	2,5	3,6	0,1	0,7	0,4	1,0	5,9			
Лестницы	312-1	9	526 242										
Ограждения	312-7	10	526 244										
Лестницы, площадки и ограждения	323-12	11							1,2	1,2		1.450.3-6 в.о.1	

В графах 5... 11 масса конструкций определена с учетом уточнения массы конструкций в детализированных чертежах в размере 3% от массы профилей по технической спецификации стали.

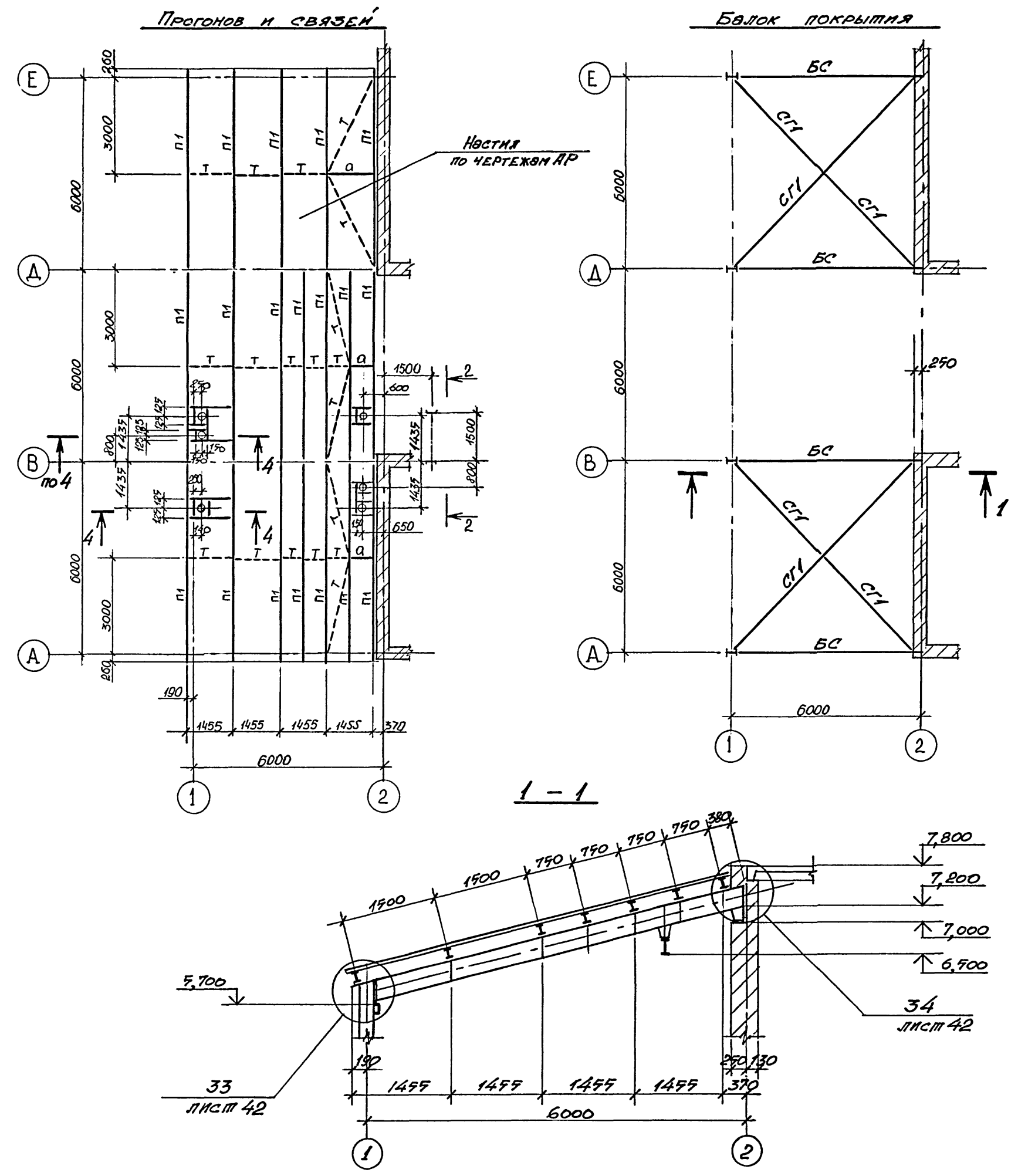
В графе 11 учтена, кроме того, масса наплавленного металла в размере 1% от массы профилей.

Масса стали на отходы 3,7%

Привязан			
Ивв. №			

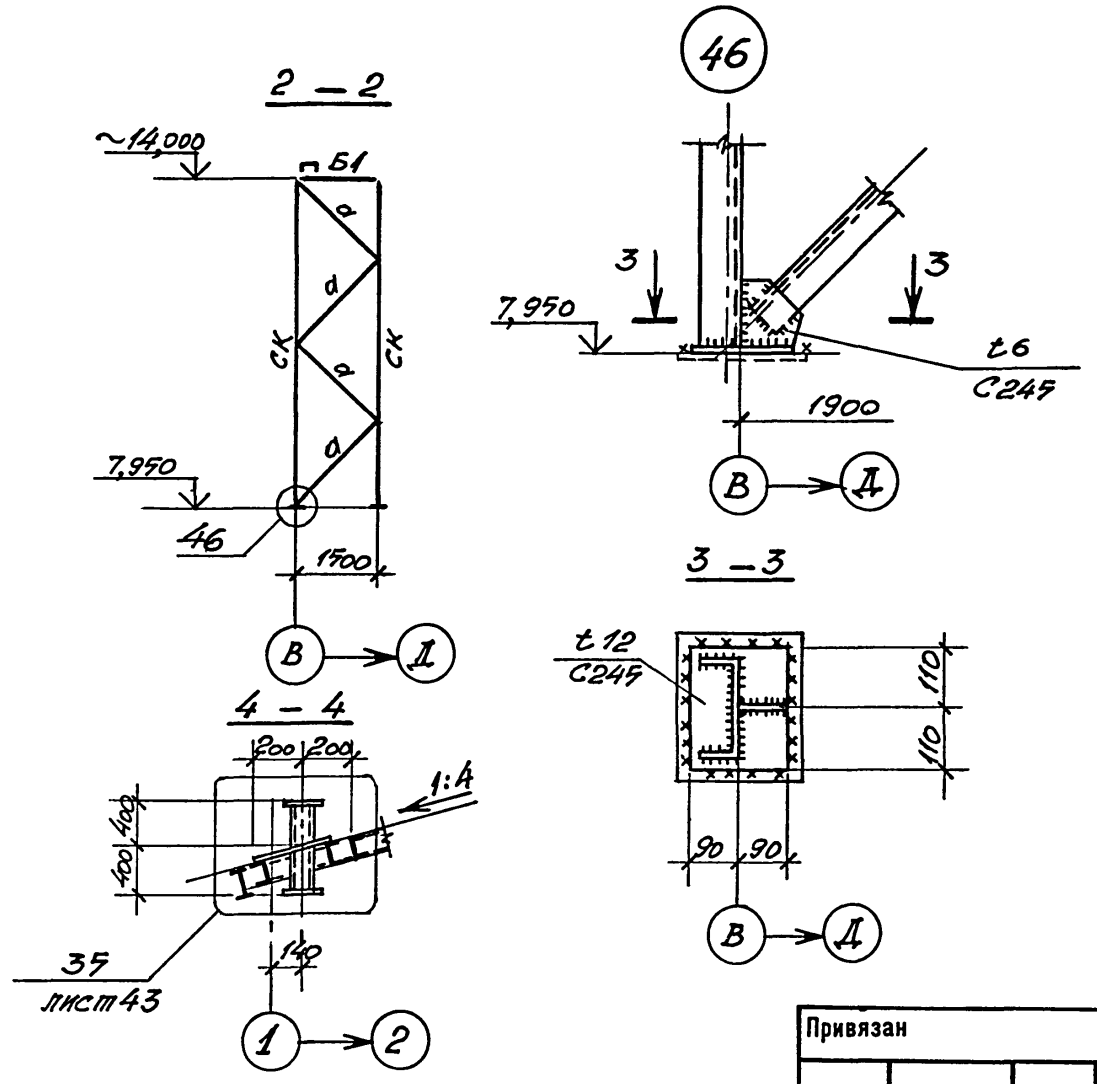
ТП 708-60.91		КМ	
ПРИРЕЛЬСОВЫЙ СКЛАД ЦЕМЕНТА ВМЕСТИМОСТЬЮ 1,3 ТЫС. ТОНН			
Г и П	Черевань		
Нач. отд.	Язловский		
Н. контр.	Поповская		
Зав. гр.	Монастырская		
Инж. I кат.	Бутрова		
Инж. II кат.	Шатилова		
Техник	Иняева		
Приемное устройство		Стадия	Лист
		Р	32
Ведомость металлоконструкций по видам профилей		ИНСТИТУТ ПЕНИНГРАДСКИЙ ПРОМСТРОЙПРОЕКТ	

СХЕМЫ РАСПОЛОЖЕНИЯ



ВЕДОМОСТЬ ЭЛЕМЕНТОВ

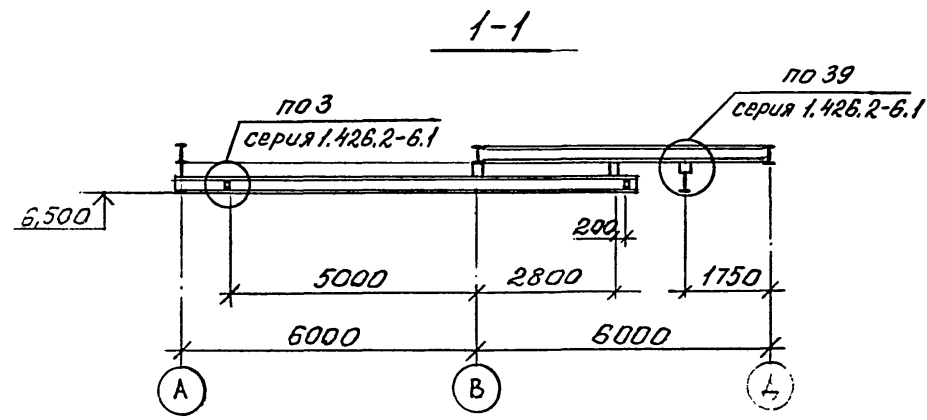
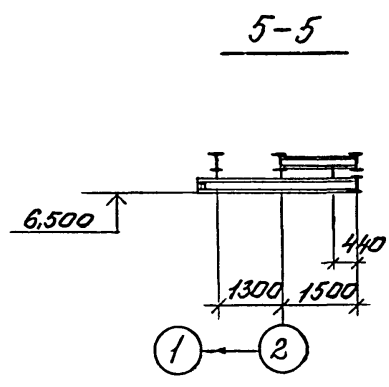
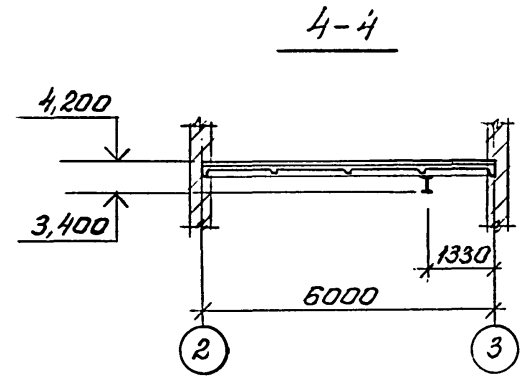
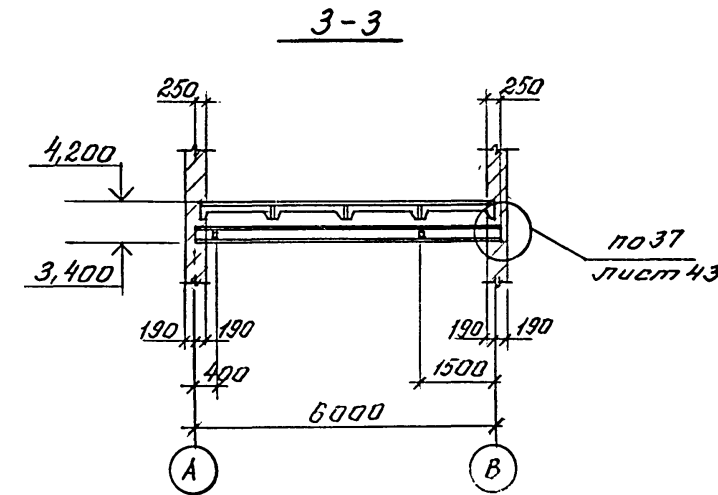
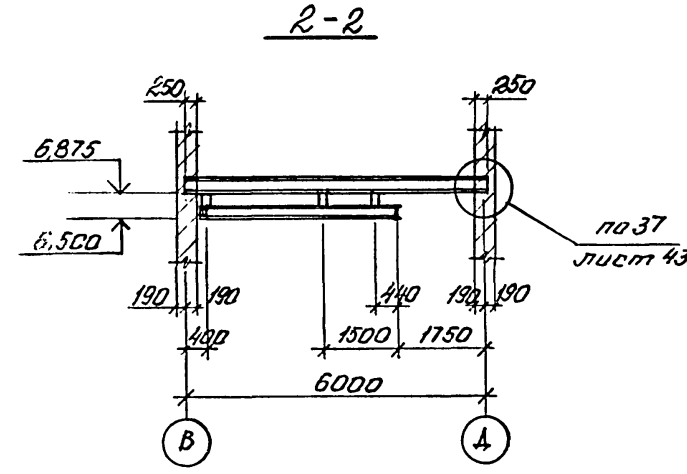
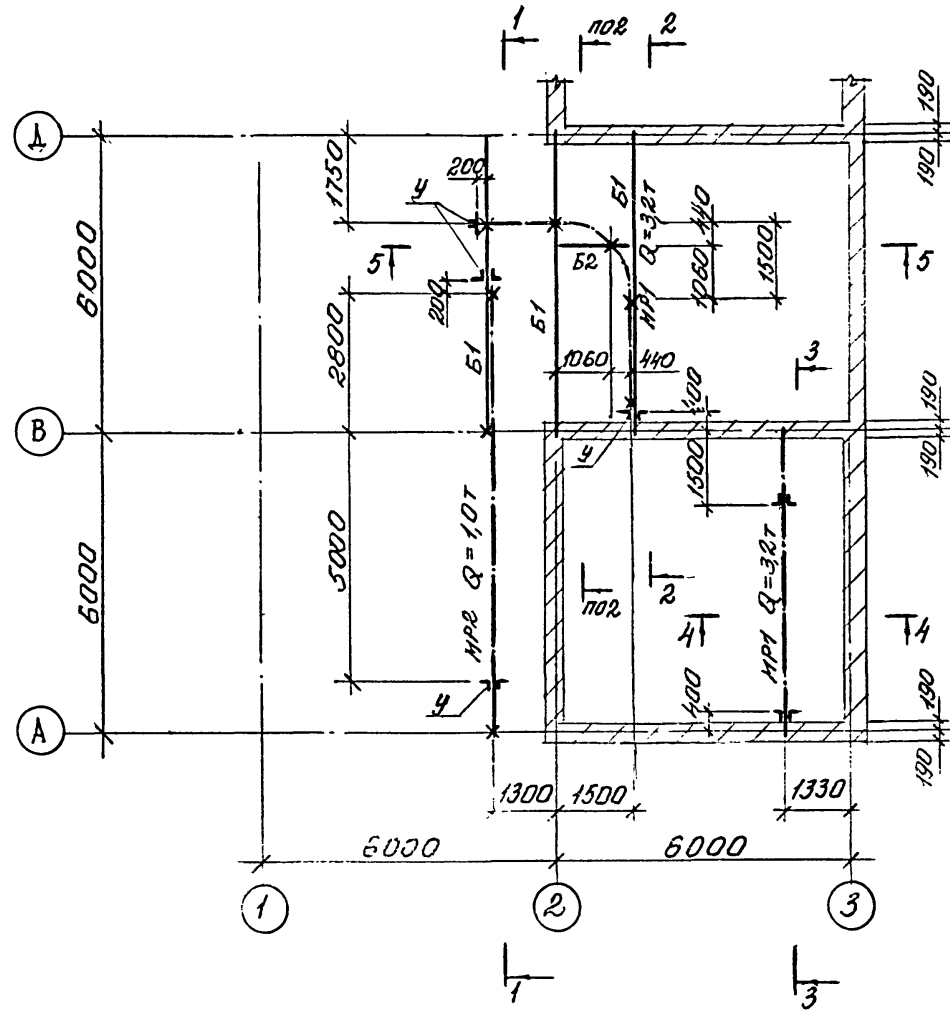
Марка	Сечение			Опорные усилия			Группа кон-струкций	Марка металла	Примечание
	Эскиз	Поз.	Состав	М тс.м	N тс	Q тс			
БС	I		I 30112			12,0	2	C245	
СГ1	L		2L 63x5				4	C235	
П1	I		I 23111				3	C245	
Б1	L		Гн. L160x80x8				4	C255	
а	L		L 63x5				4	C235	
СК	L		L 18				4	C245	
Т	•		φ 18				4	C235	



ТП 708-60.91 КМ		ПРИРЕЛЬСОВЫЙ СКЛАД ЦЕМЕНТА ВМЕСТИМОСТЬЮ 13 ТЫС. ТОНН		
Г И П	Череваль	Стадия	Лист	Листов
Нач. отд.	Язловский	P	34	
Н. контр.	Ворко	Институт ЛЕНИНГРАДСКИЙ ПРОМСТРОЙПРОЕКТ		
Зав. гр.	Монастырский	СХЕМА РАСПОЛОЖЕНИЯ БАЛОК ПОКРЫТИЯ, ПРОГОНОВ И СВЯЗЕЙ. УЗЕЛ 46.		
Инж. I кат.	Поповская	25223-03 37		
Инж. II кат.	Шатилова			
Техн. I кат.				

ВЕДОМОСТЬ ЭЛЕМЕНТОВ

Марка	Сечение			Опорные усилия			Группа конструкций	Марка металла	Примечание
	Эскиз	Поз.	Состав	M тс.м	N тс	Q тс			
Б1	I		I 30Б1	-	-	4,5	1	С245	
Б2	I		I 20	-	-	3,7	1	С255	
МР1	I		I 30М	-	-	5,0	1	С255	
МР2	I		I 24М	-	-	1,8	1	С255	
У	Т		2L 100x7	-	-	-	1	С245	



Привязан
Инв. №

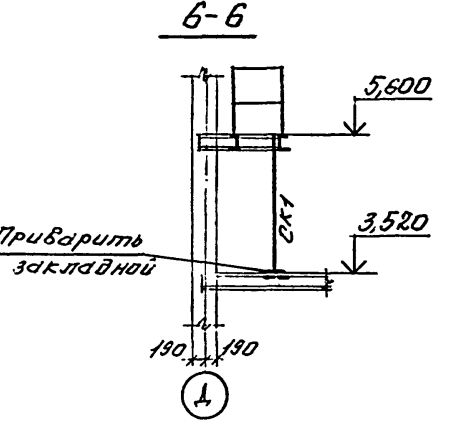
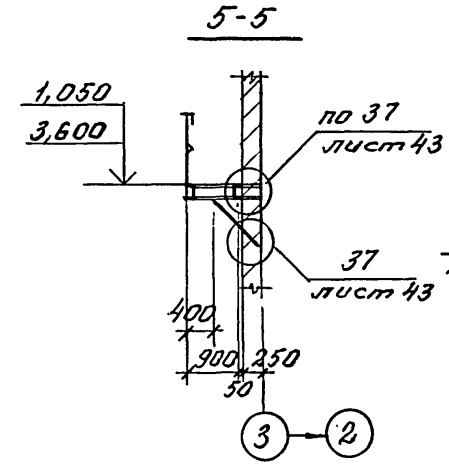
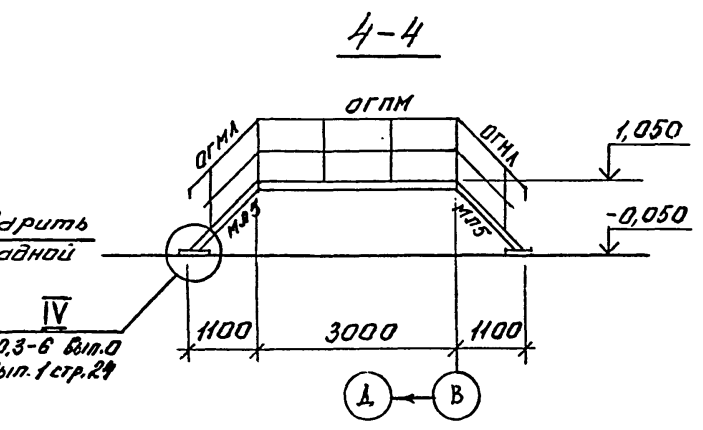
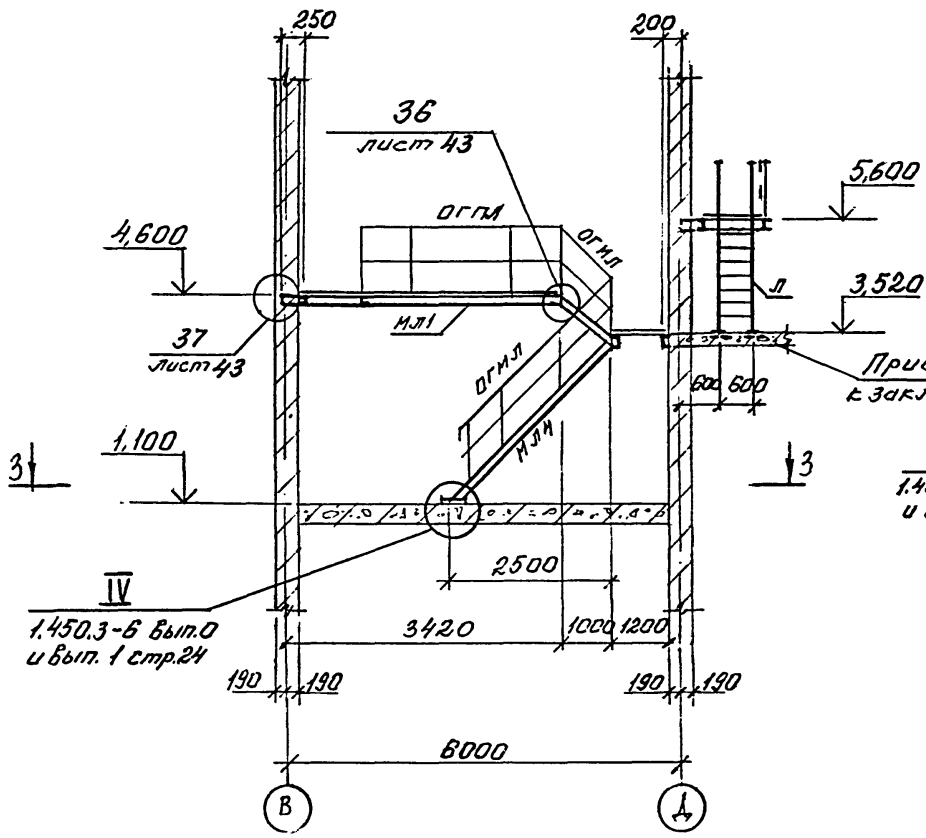
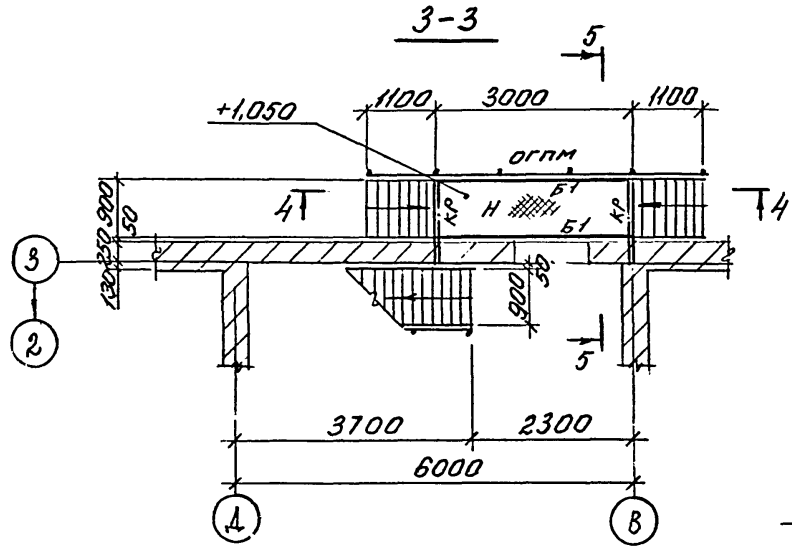
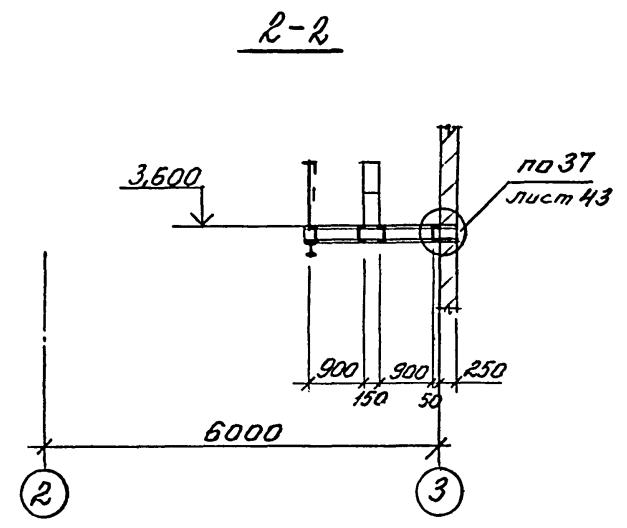
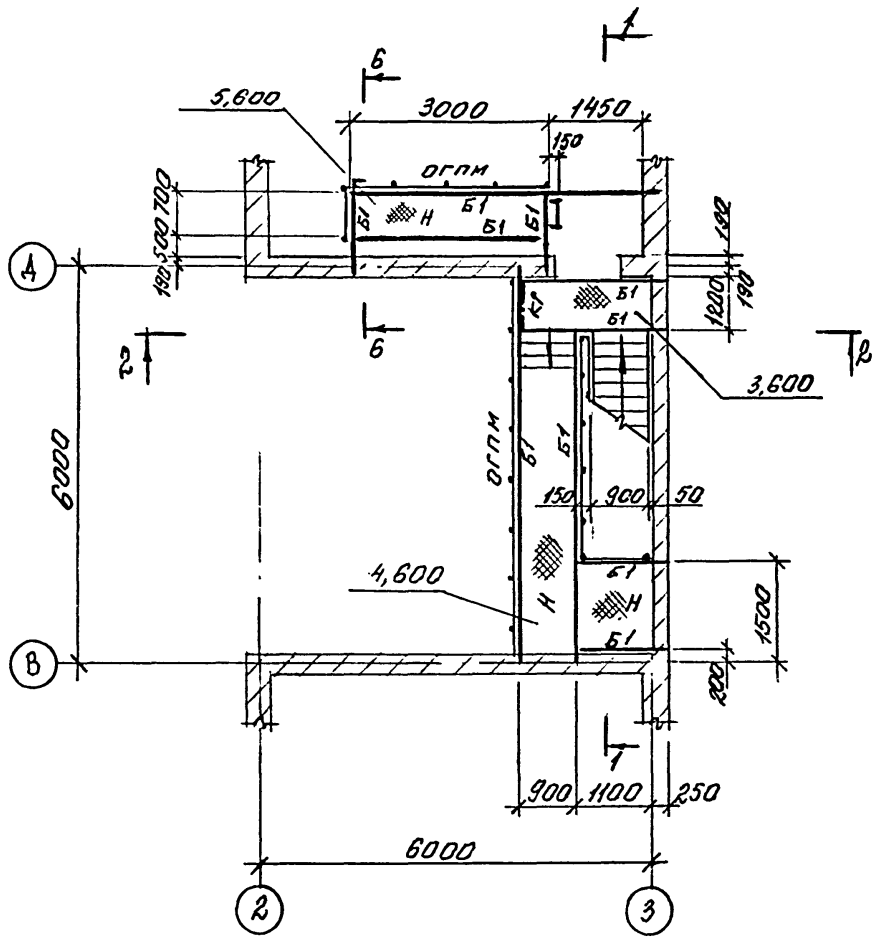
ТП 708-60.91		КМ	
ПРИРЕЛЬСОВЫЙ СКЛАД ЦЕМЕНТА ВМЕСТИМОСТЬЮ 1,3 ТЫС. ТОНН			
Приемное устройство		Стадия	Лист
Схемы расположения балок для крепления монорейсов		Р	35
ИНСТИТУТ ЛЕНИНГРАДСКИЙ ПРОМСТРОЙПРОЕКТ			

СОГЛАСОВАНО

Инв. № подл. Подпись и дата Взам. инв. №

ВЕДОМОСТЬ ЭЛЕМЕНТОВ

Марка	Сечение			Опорные усилия			Группа кон-струкции	Марка металла	Примечание
	Эскиз	Поз.	Состав	М тс.м	N тс	Q тс			
Б1			2хС200х100х8					С245	
КР		1	Л16Б1				4	С245	
		2	Л63х5				4	С235	
Н	—		Риф. ст. Е5				4	С235	Резерв 180х6 160х3 100х2
МЛ1		1	С18				4	С245	
		2	Риф. ст. Е5				4	С235	
		3	ступени Риф. ст. Е4				4	С235	
МЛ2								СЕРИЯ 1.450.3-6 ВЫП. 1	
МЛ3									
МЛ4									
МЛ5									
Л									
ПЛ1									
ПЛ2									
ОГПМ									
ОГПМ									
ОГПМ									
ПЛ3		1	2хС160х80х5						С235
		2	Риф. ст. Е5						
СК1			Л90х7						



Привязан		
Инд. №		

ТП 708-60.91			KM		
ПРИРЕЛЬСОВЫЙ СКЛАД ЦЕМЕНТА ВМЕСТИМОСТЬЮ 1,3 ТЫС. ТОНН					
Г.И.П.	Череваш		Приемное устройство	Стадия	Лист
Нач. отд.	Язловский			Р	36
Н. контр.	Поповская				
Зав. гр.	Монастырский				
Инж. I кат.	Бугрова				
Техн. кат.	Иняева		Схемы расположения площадок и лестниц в осях В-А		ИНСТИТУТ ЛЕНИНГРАДСКИЙ ПРОМСТРОЙПРОЕКТ

Инд. № подл. Подпись и дата. Взам. инв. №. Г.И.П. Инв. №. Подпись и дата. Взам. инв. №. Г.И.П. Инв. №. Подпись и дата. Взам. инв. №. Г.И.П.

Схемы расположения площадок и лестниц в осях 2-3

Альбом 3

ТП 708 - 60.91

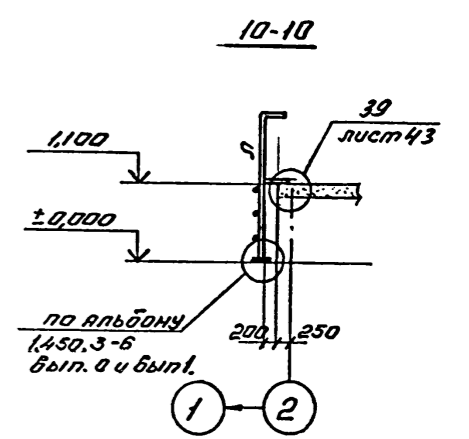
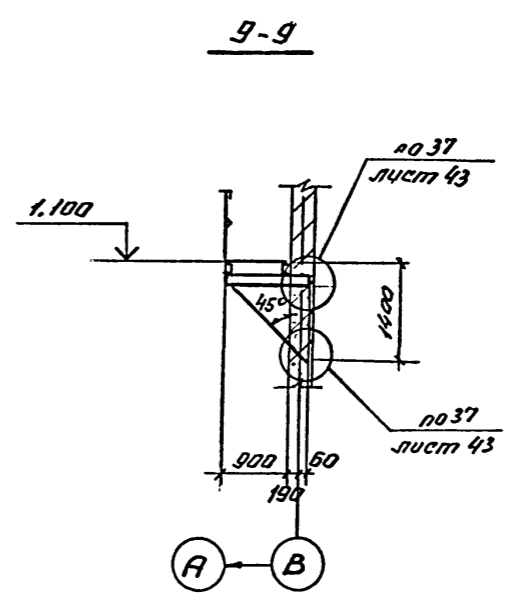
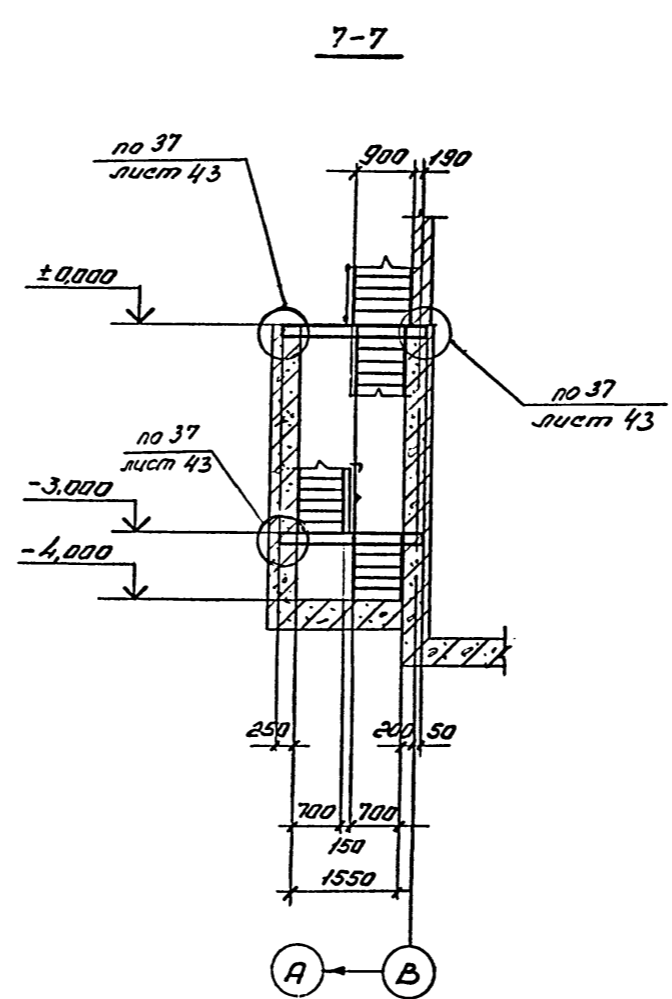
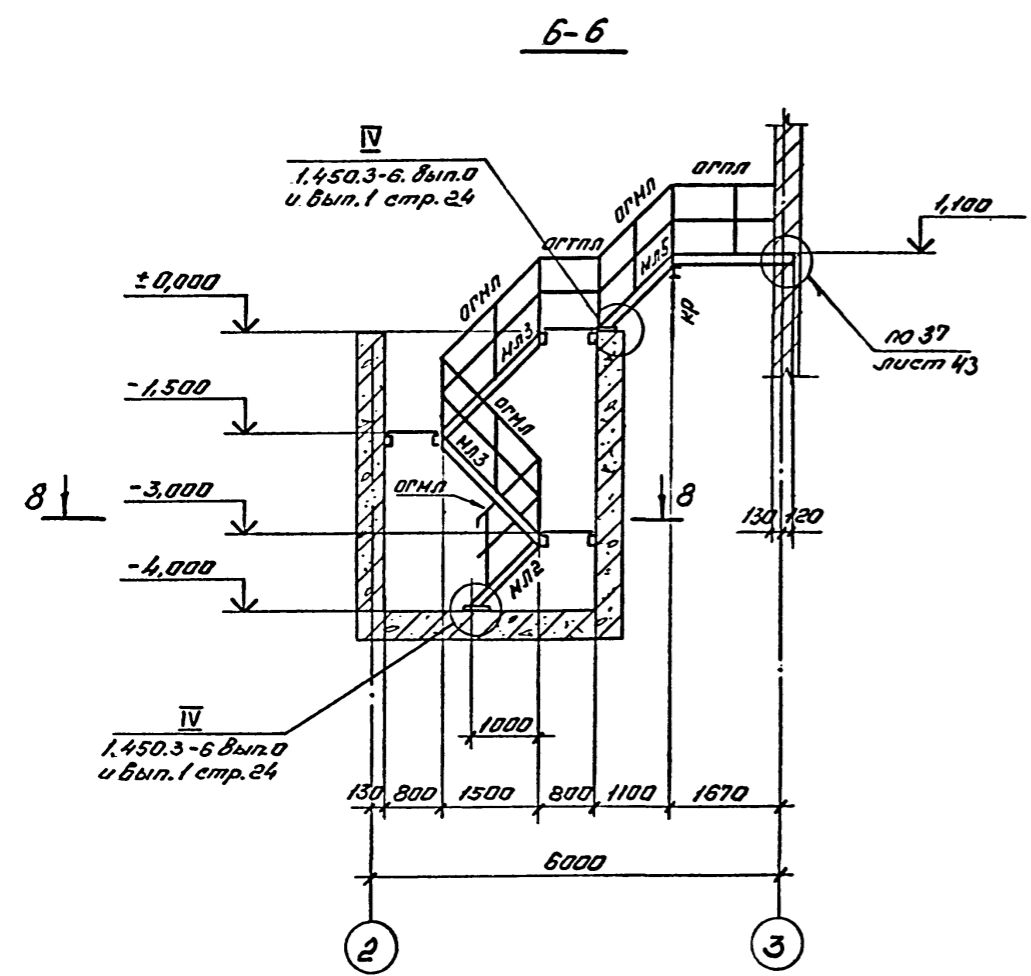
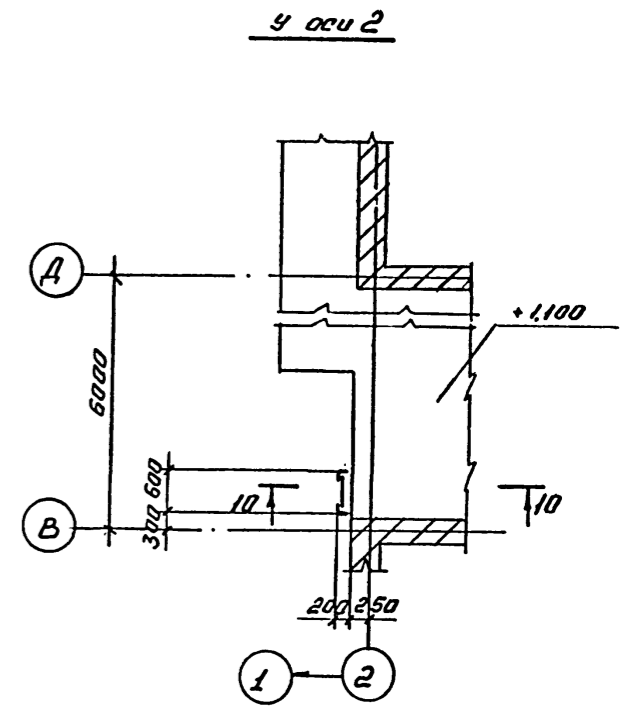
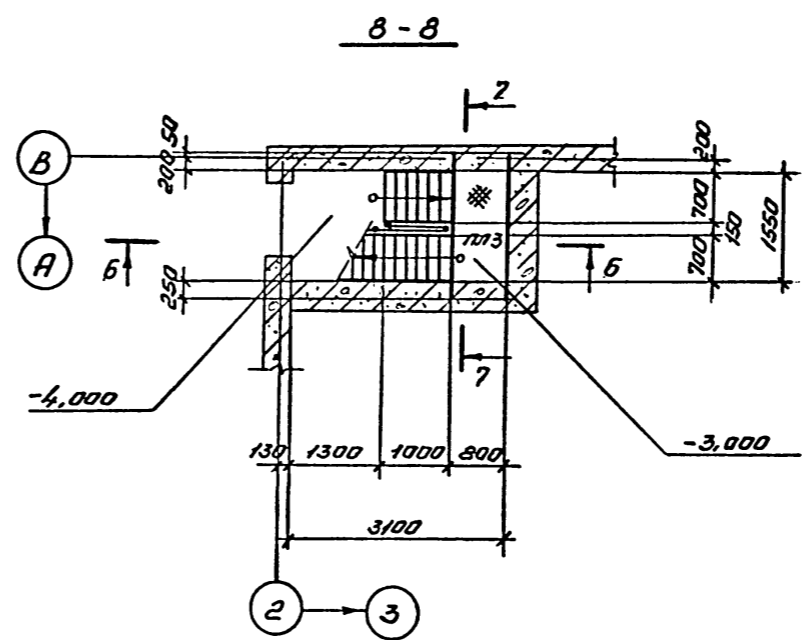
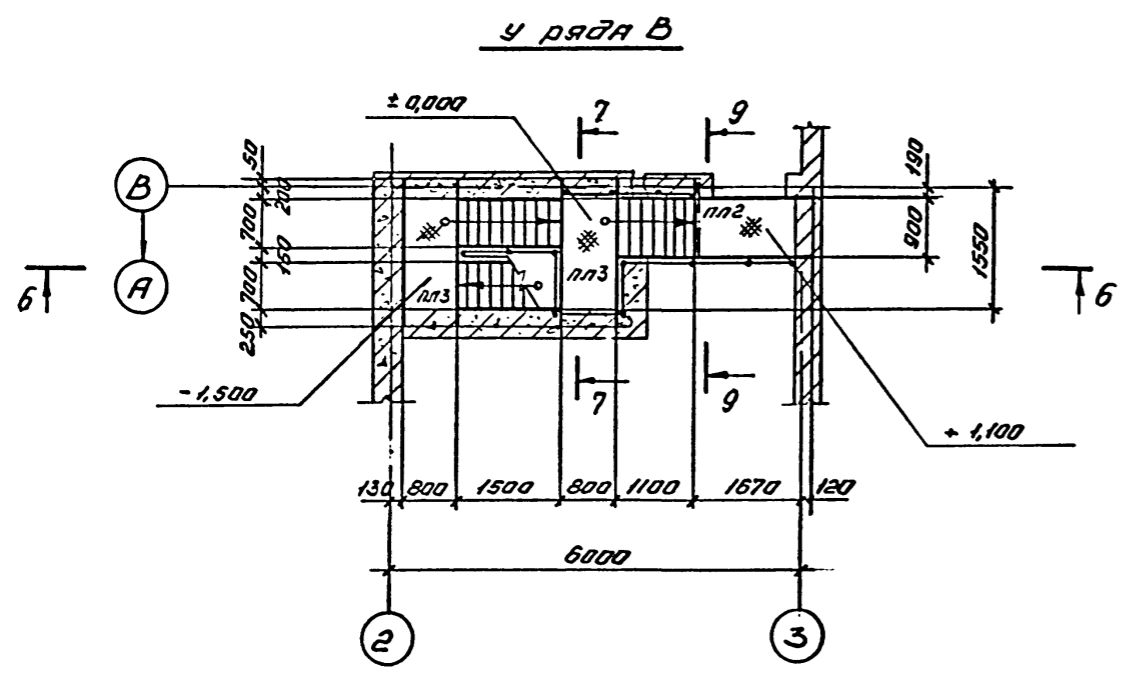
СОГЛАСОВАНО

Пр. ПО
Пр. З.С.С.

Подпись и дата
Изм. № подл.

Исполнитель
Выполнитель

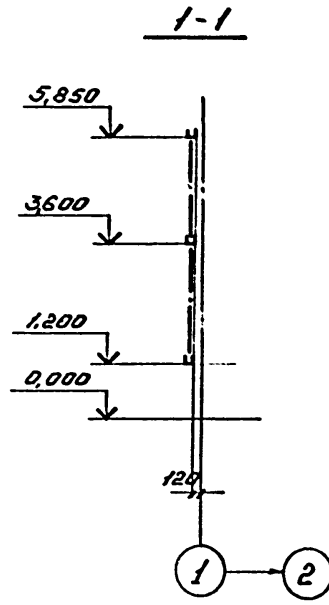
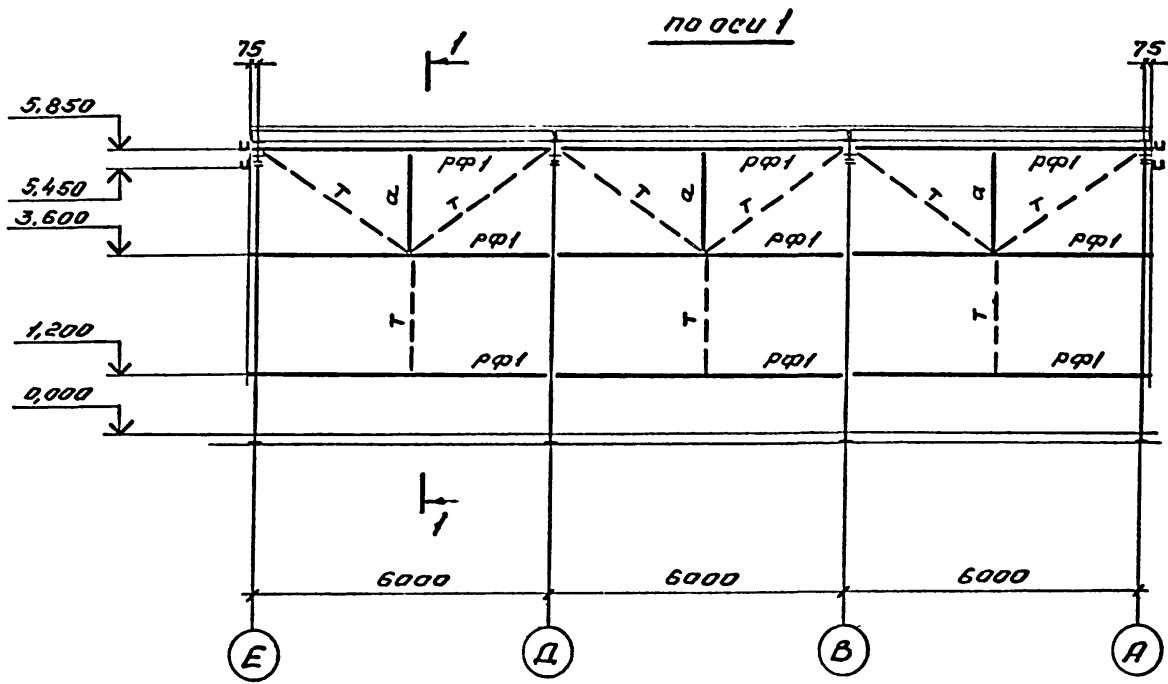
Изм. №



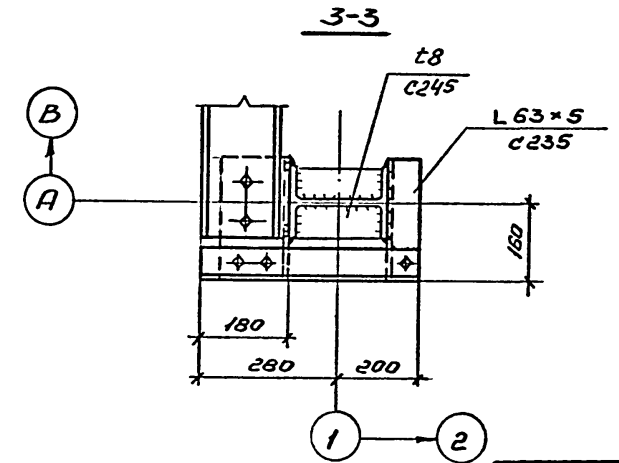
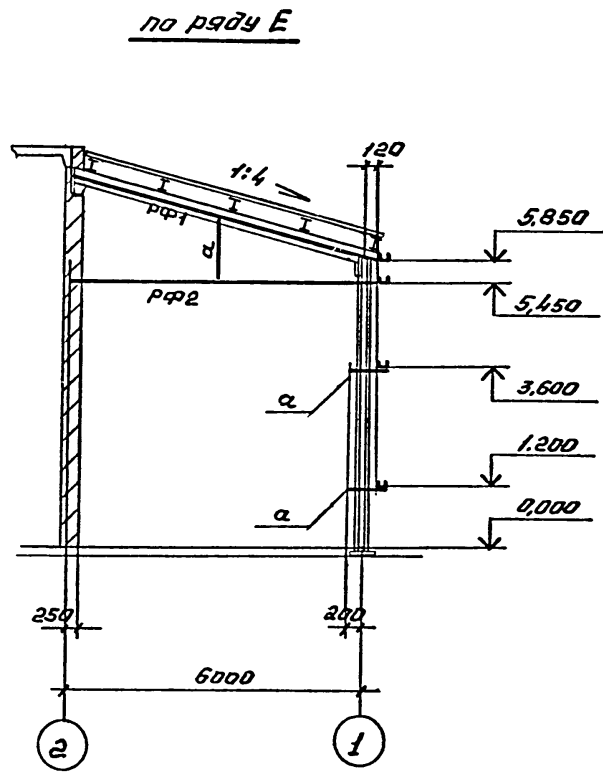
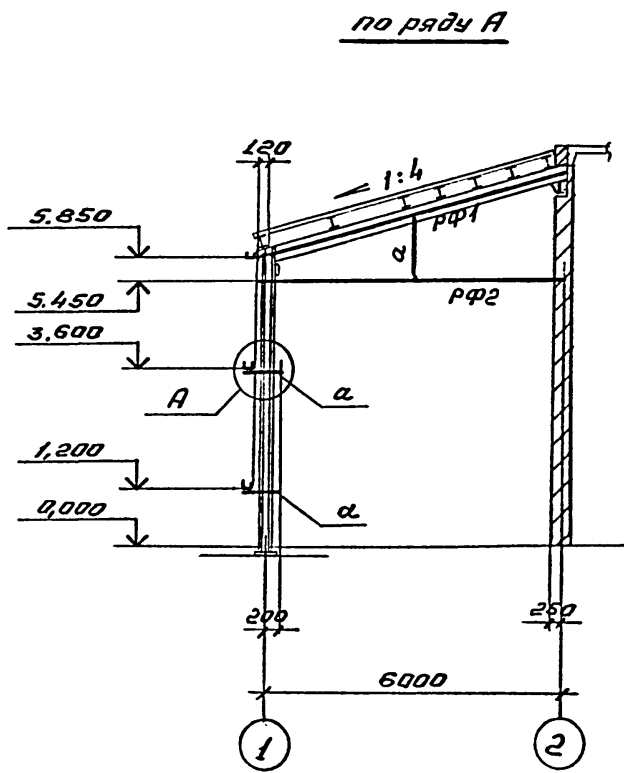
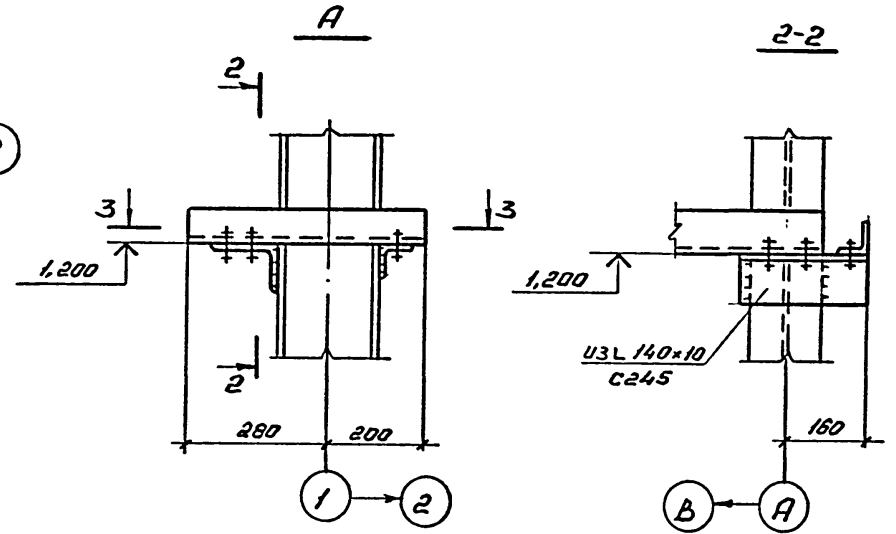
Ведомость элементов на листе 36

Привязан
Изм. №

ТП 708-60.91		КМ	
ПРИРЕЛЬСОВЫЙ СКЛАД ЦЕМЕНТА ВМЕСТИМОСТЬЮ 1,3 ТЫС. ТОНН			
Г.И.П.	Черевань	Стадия	Лист
Нач. отд.	Язловский	Р	37
Н.контр.	Поповская	Листов	
Зав. гр.	Монастырская	ИНСТИТУТ ЛЕНИНГРАДСКИЙ ПРОМСТРОЙПРОЕКТ	
Инж. I кат.	Бугрова	Схемы расположения площадок и лестниц в осях 2-3 у рядов В и Д	
Техн. I кат.	Иняева	25223 - 03 40	



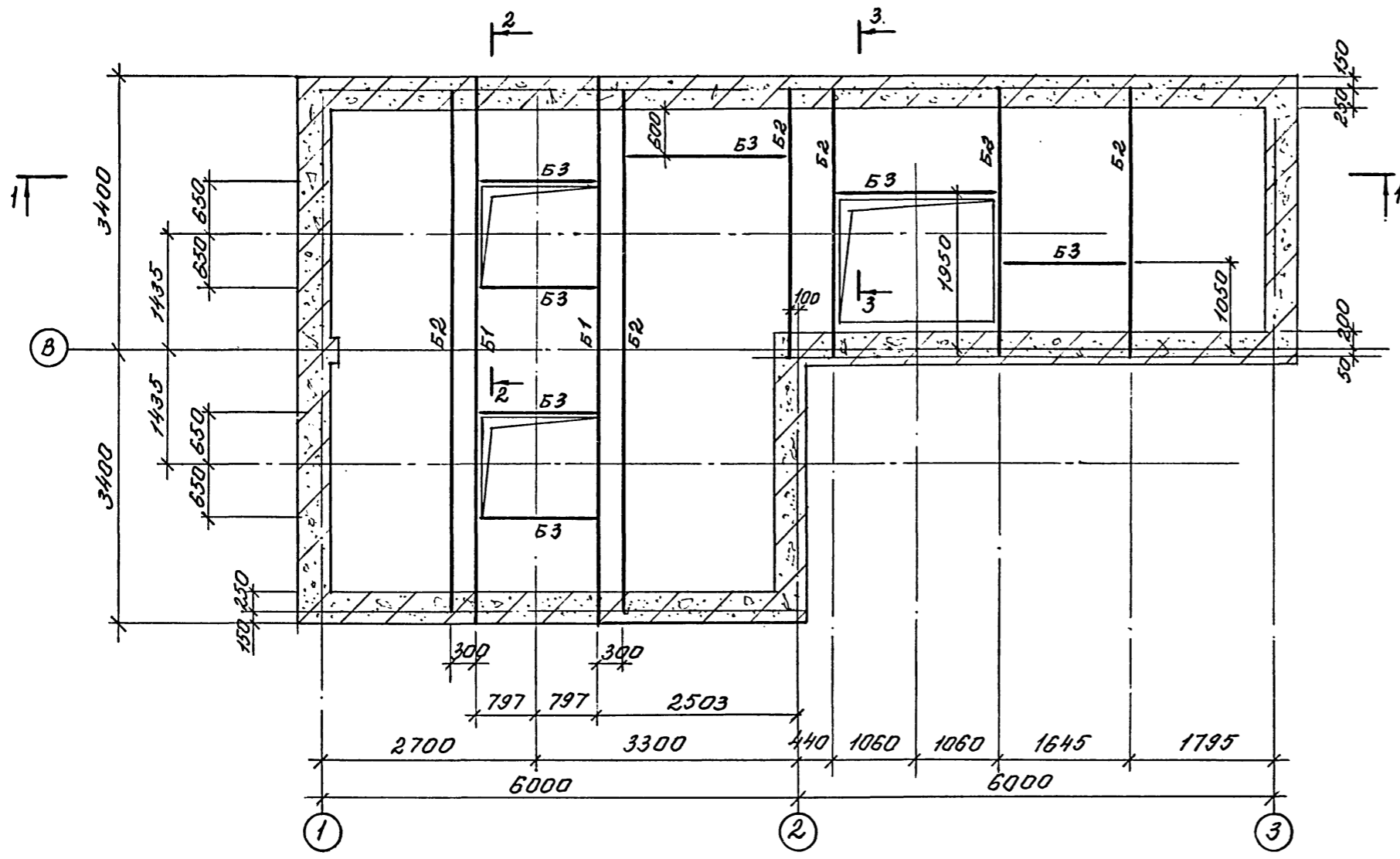
ВЕДОМОСТЬ ЭЛЕМЕНТОВ									
Марка	Сечение			Опорные усилия			Группа кон-струкция	Марка металла	Примечание
	Знак	Поз.	Состав	M тс.м	N тс	Q тс			
pφ1	[1L 160×80×5					C235	
pφ2	[1	2L 160×80×5					C235	
		2	L 63×5					C235	
α	L		L 63×5					C235	
T	.		φ 18					C235	



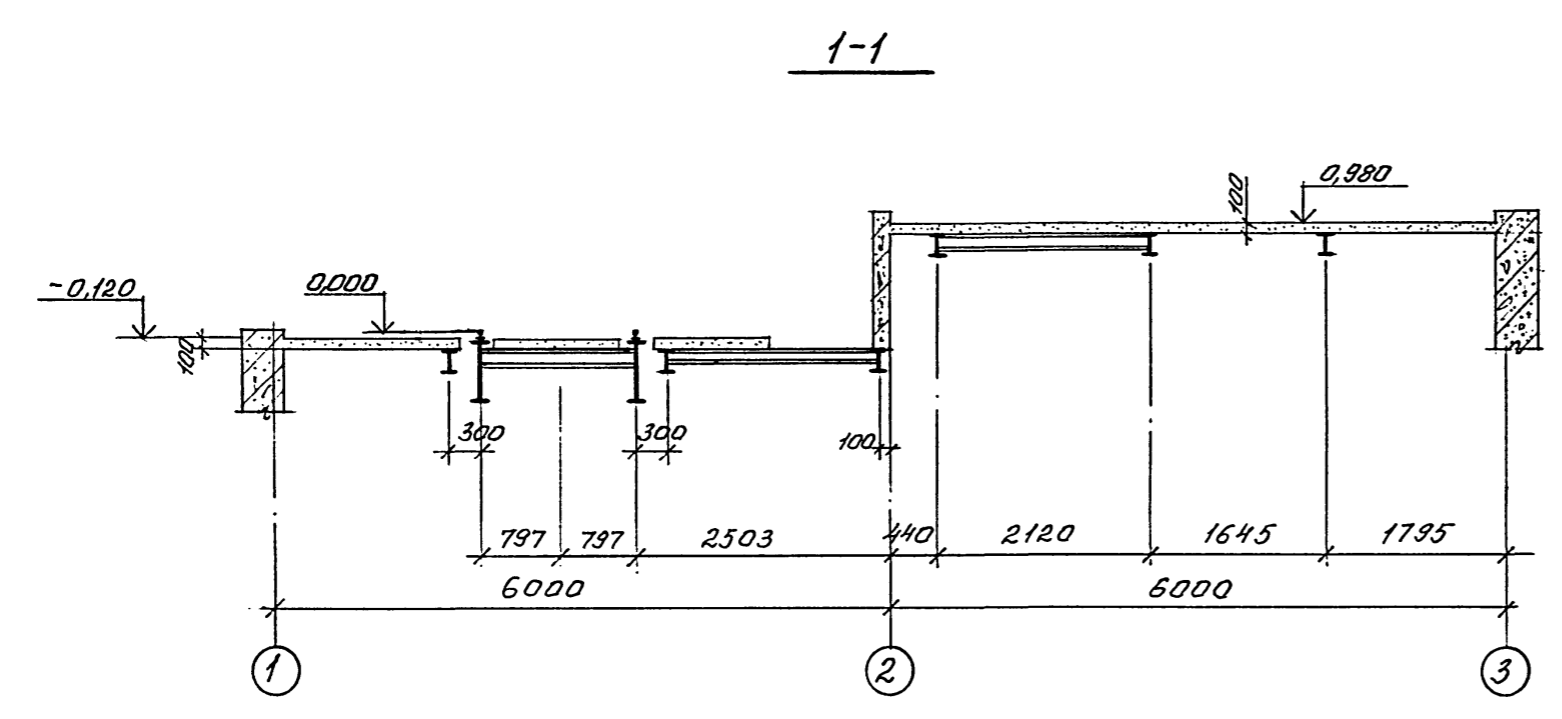
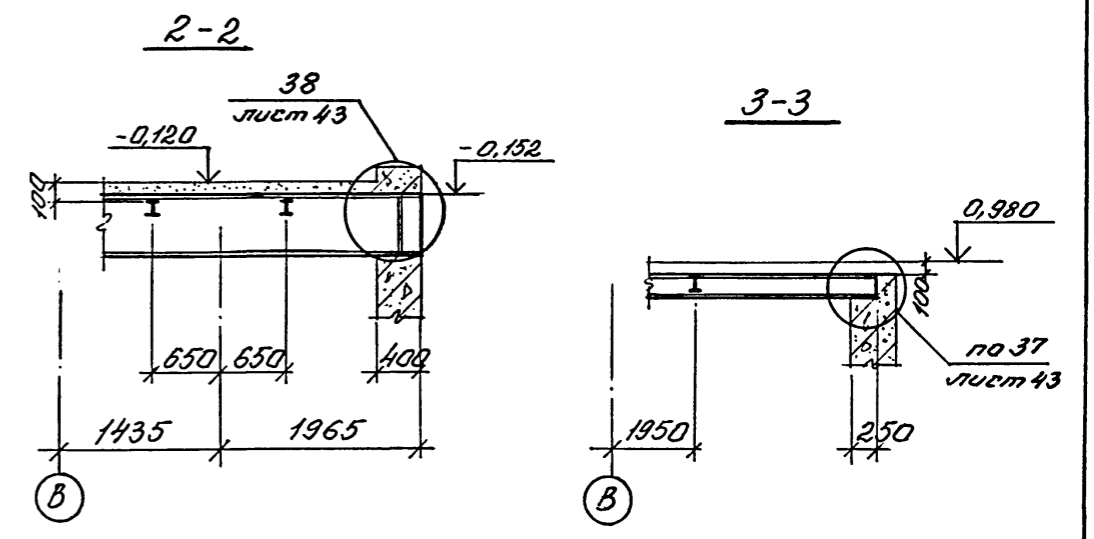
Привязан			
Инд. №			

ТП 708-60.91			KM		
ПРИРЕЛЬСОВЫЙ СКЛАД ЦЕМЕНТА ВМЕСТИМОСТЬЮ 1,3 ТЫС. ТОНН					
Г.И.П.	Черевань	msy	Приемное устройство		
Нач. отд.	Язловидский	msy	Стадия	Лист	Листов
Н.контр.	Поповская	msy	P	38	
Зав. гр.	Монастырский	msy	ИНСТИТУТ ЛЕНИНГРАДСКИЙ ПРОМСТРОЙПРОЕКТ		
Инж. I кат.	Бутрова	msy	Схема расположения элементов фазверка		
Техник	Иняева	msy			

СОГЛАСОВАНО
 Инженер-проектировщик
 Черевань М.С.
 Пр. АД
 Пр. Ин. Д
 Инв. № подл. Подпись и дата Взам. инв. №



ВЕДОМОСТЬ ЭЛЕМЕНТОВ									
Марка	Сечение			Опорные усилия			Группа конструкций	Марка металла	Примечание
	Эскиз	Поз.	Состав	M тс.м	N тс	Q тс			
Б1	I		I 60ш1			51,0	2	С345-3	
Б2	I		I 23Б1			4,2	2	С245	
Б3	I		I 18Б1				2	С245	



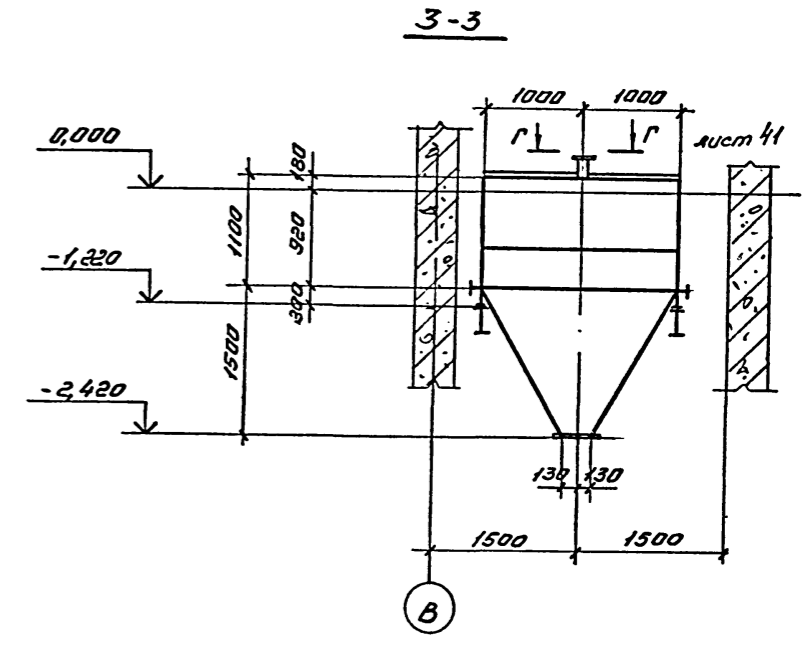
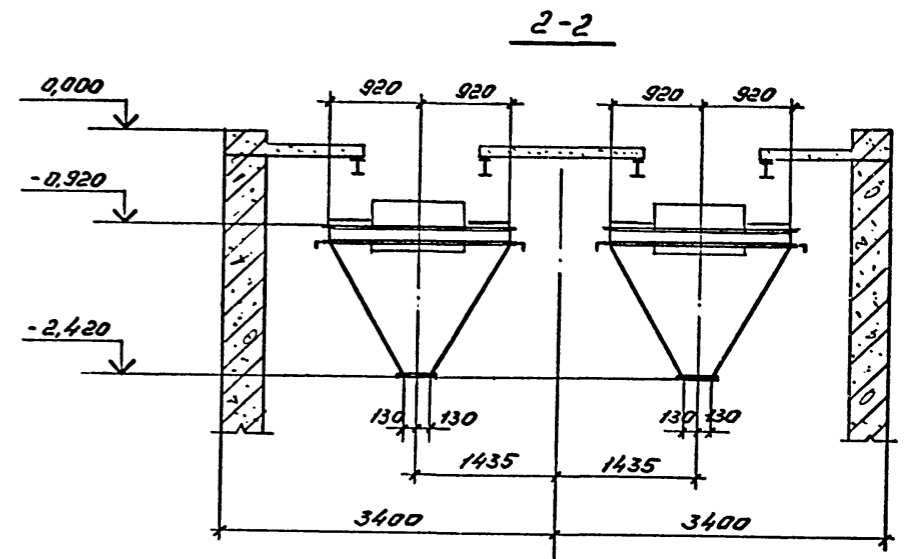
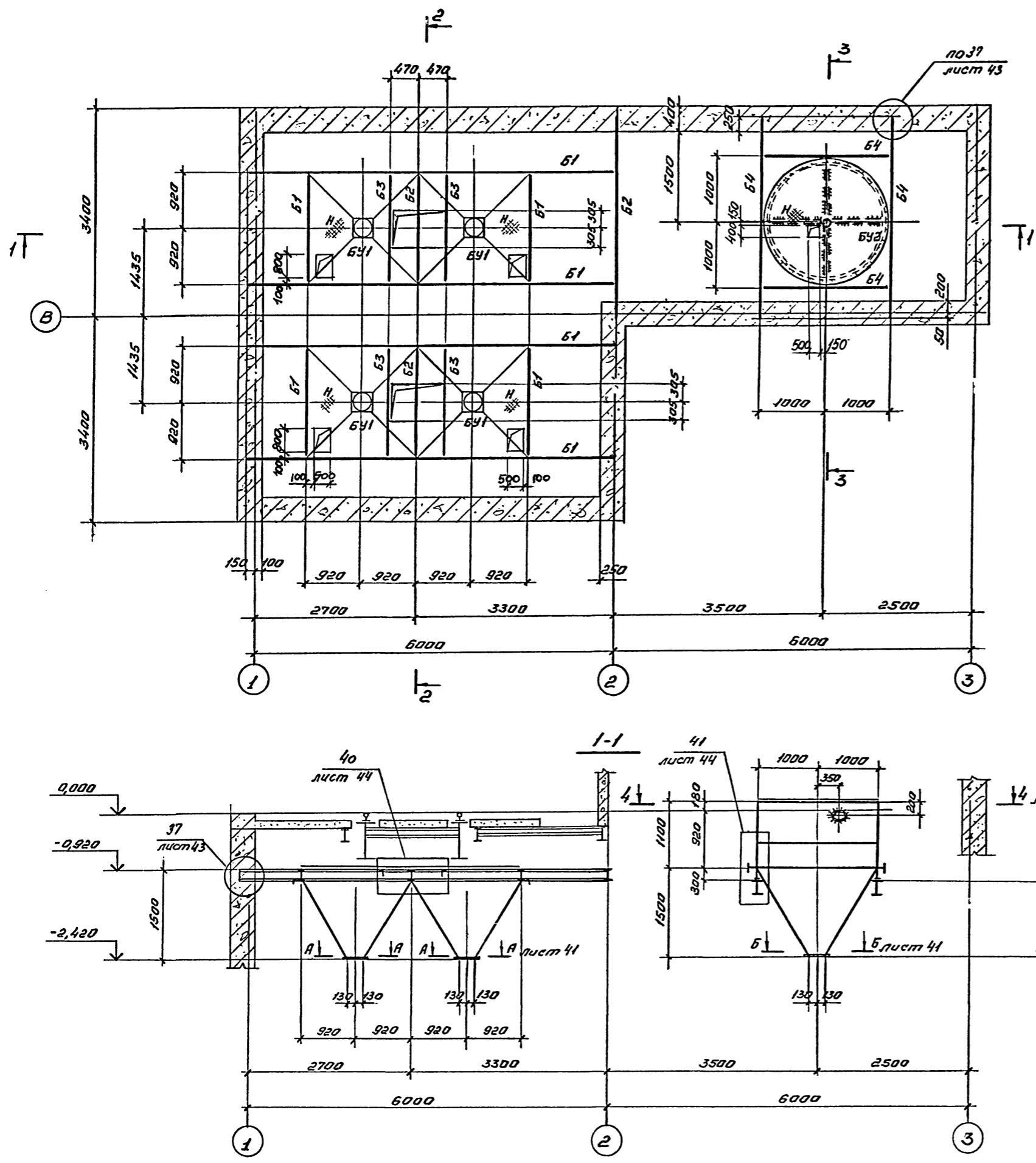
Привязан		
Инв. №:		

ТП 708-60.91		КМ	
ПРИРЕЛЬСОВЫЙ СКЛАД ЦЕМЕНТА ВМЕСТИМОСТЬЮ 1,3 ТЫС. ТОНН			
Приемное устройство		Стадия	Лист
		Р	39
Инженер Инязва		ИНСТИТУТ ЛЕНИНГРАДСКИЙ ПРОМСТРОЙПРОЕКТ	
Техник		25223-03 42	

СВИДЕТЕЛЬСТВО
 Подпись и дата
 Инв. № подл.
 Взам. инв. №
 № докум.
 № чертежа

СОГЛАСОВАНО

Пр. Ар. Андрейко
 Р. Ар. Румянцева
 Подпись и дата
 Взам. инв. №
 Инв. № подл.



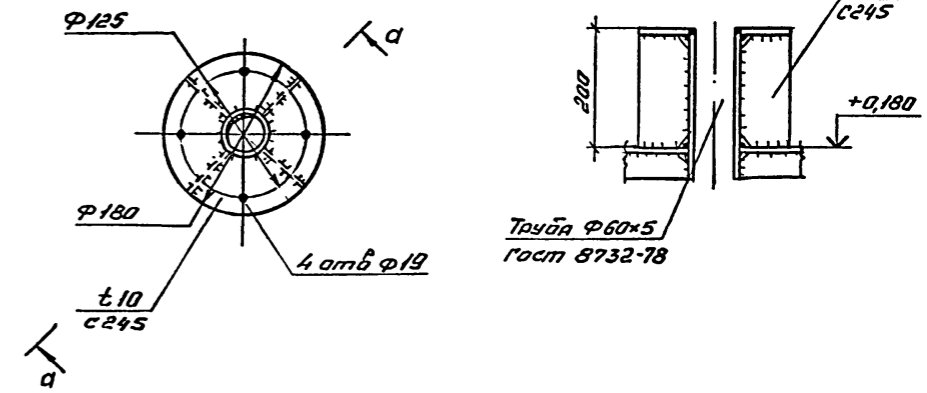
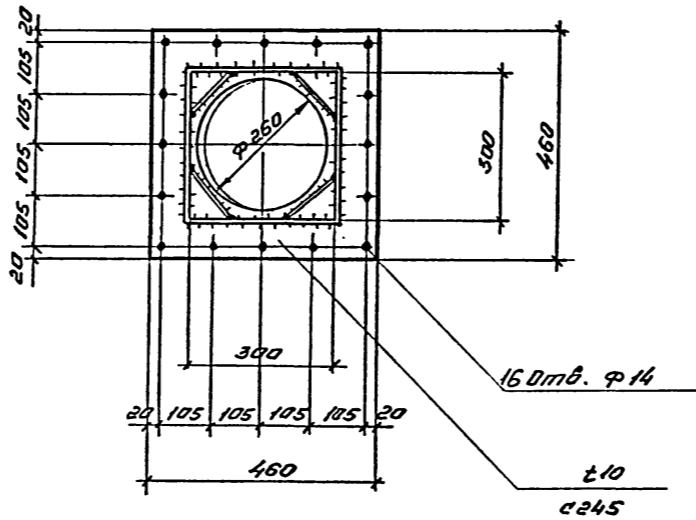
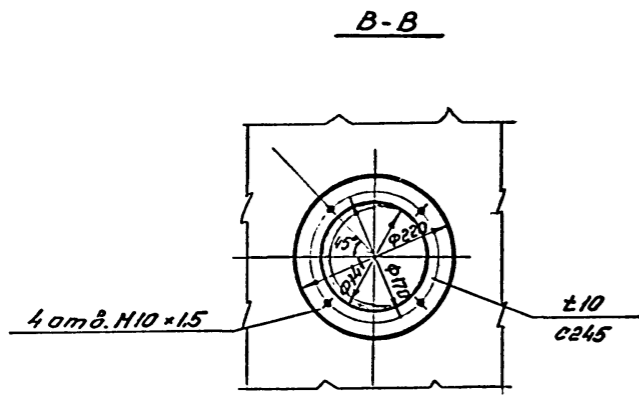
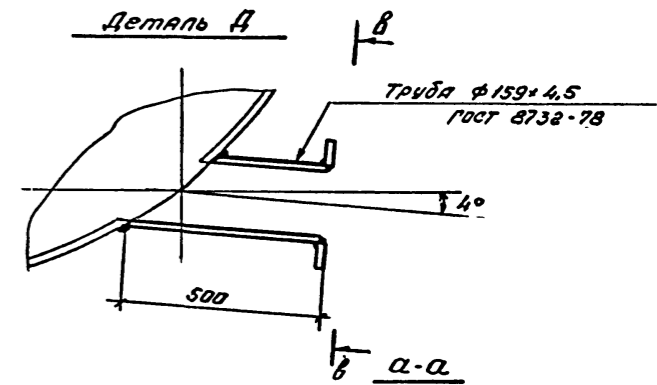
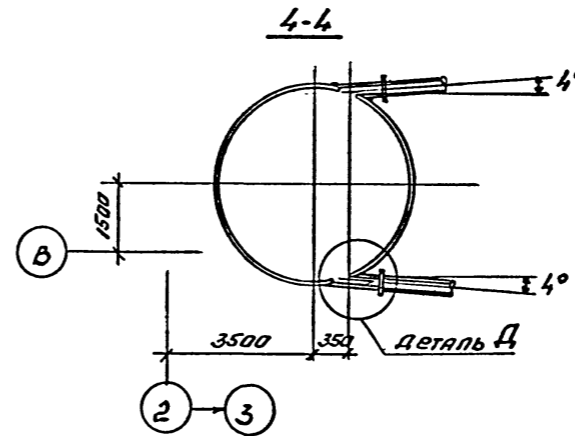
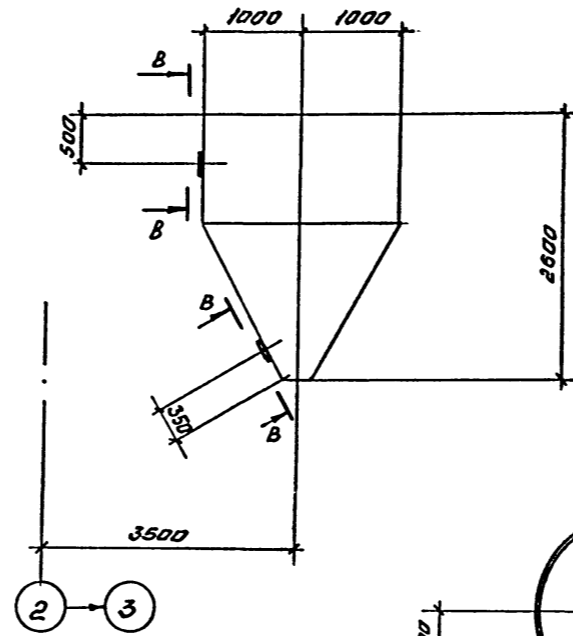
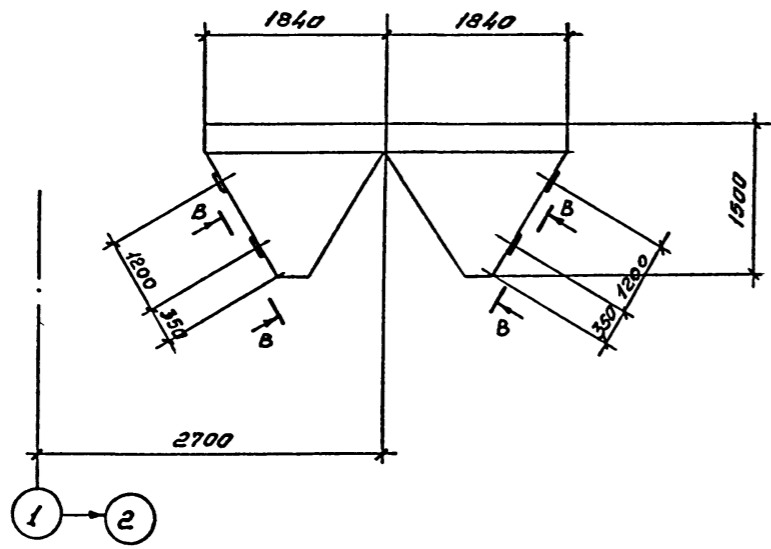
Ведомость элементов на листе 41

Привязан
Инв. №

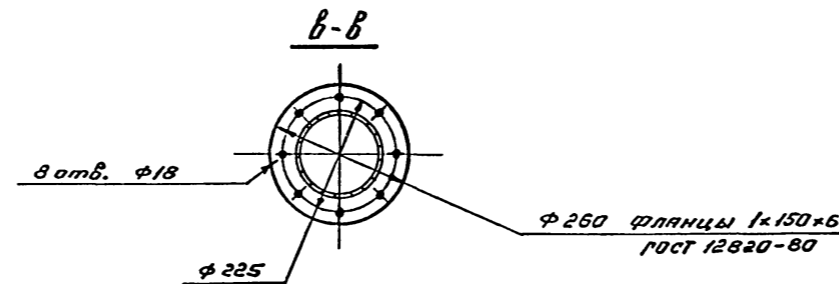
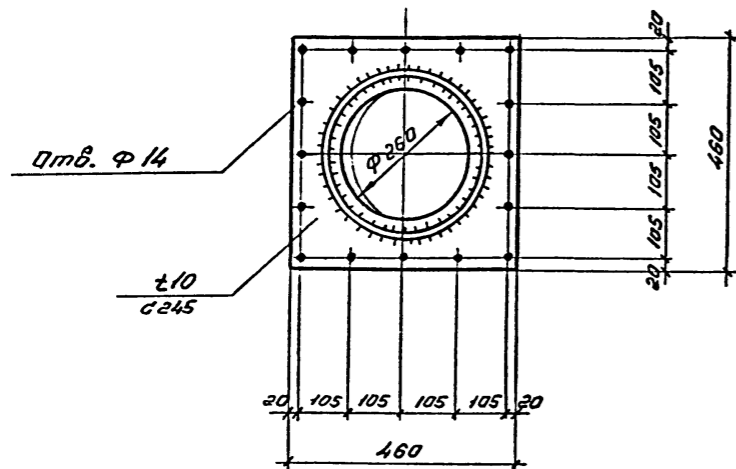
ТП 708 - 60.91 КМ			
ПРИРЕЛЬСОВЫЙ СКЛАД ЦЕМЕНТА ВМЕСТИМОСТЬЮ 1,3 ТЫС. ТОНН			
Г И П Черевань	Стадия	Лист	Листов
Нач.отд. Язловский	Р	40	
Н.контр. Поповская	ИНСТИТУТ ЛЕНИНГРАДСКИЙ ПРОМСТРОЙПРОЕКТ		
Зав.гр. Монастырский	Стена расположения бункерных балок		
Инж. I кат. Бутрова			
Инженер Ворко			
Техник			

ВЕДОМОСТЬ ЭЛЕМЕНТОВ

Марка	Сечение			Опорные усилия			Группа кон-струкций	Марка металла	Примечание
	Эскиз	Поз.	Состав	М тс.м	N тс	Q тс			
Б1	I ₂	1	I 30Б1					с245	ребра т8 (с245) через 500
		2	L 100x8					с245	
Б2	I		I 30Б1					с245	
Б3	L		L 100x8					с245	
Б4	I		I 20Ш1					с245	ребра т8 (с245) через 300
Н	—		руф. ст. т5					с235	ребра - 60x6 через 1000
БУ	см. лист 44								



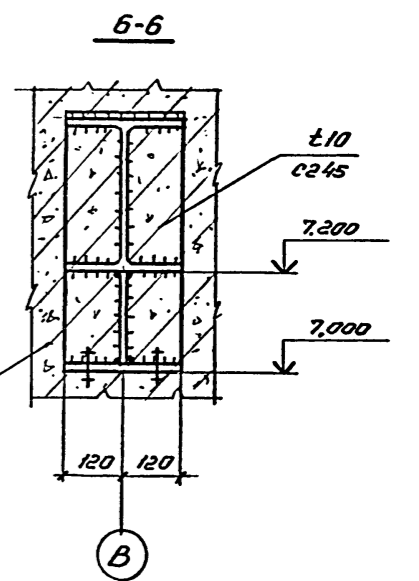
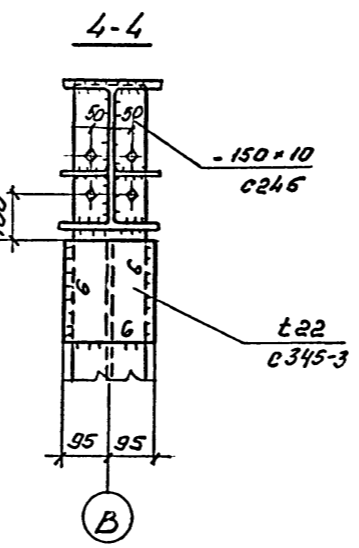
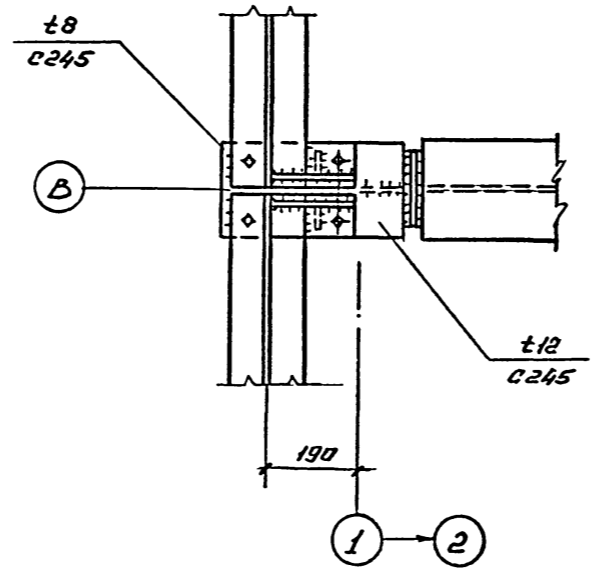
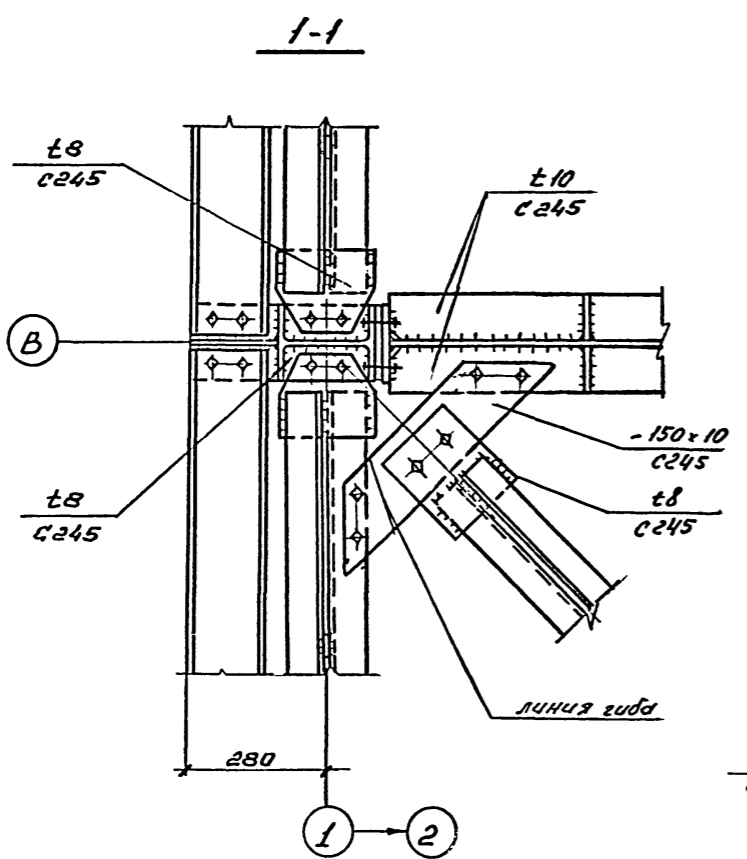
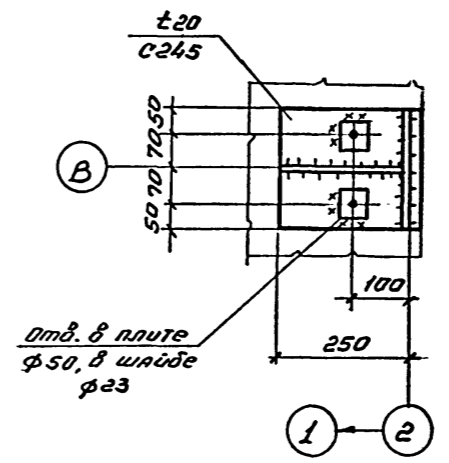
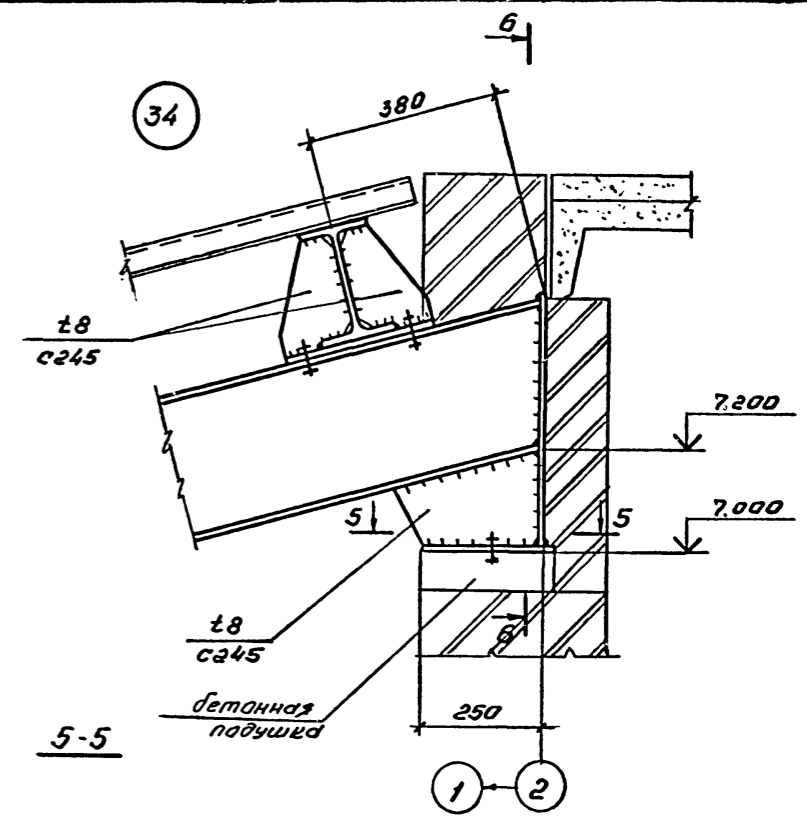
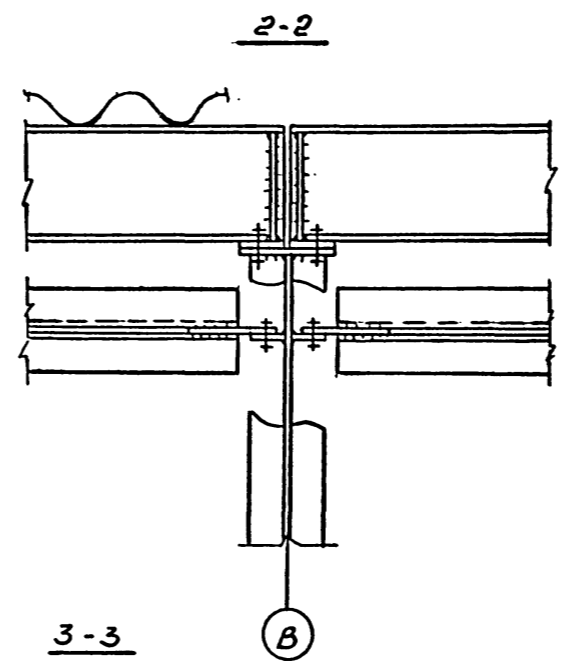
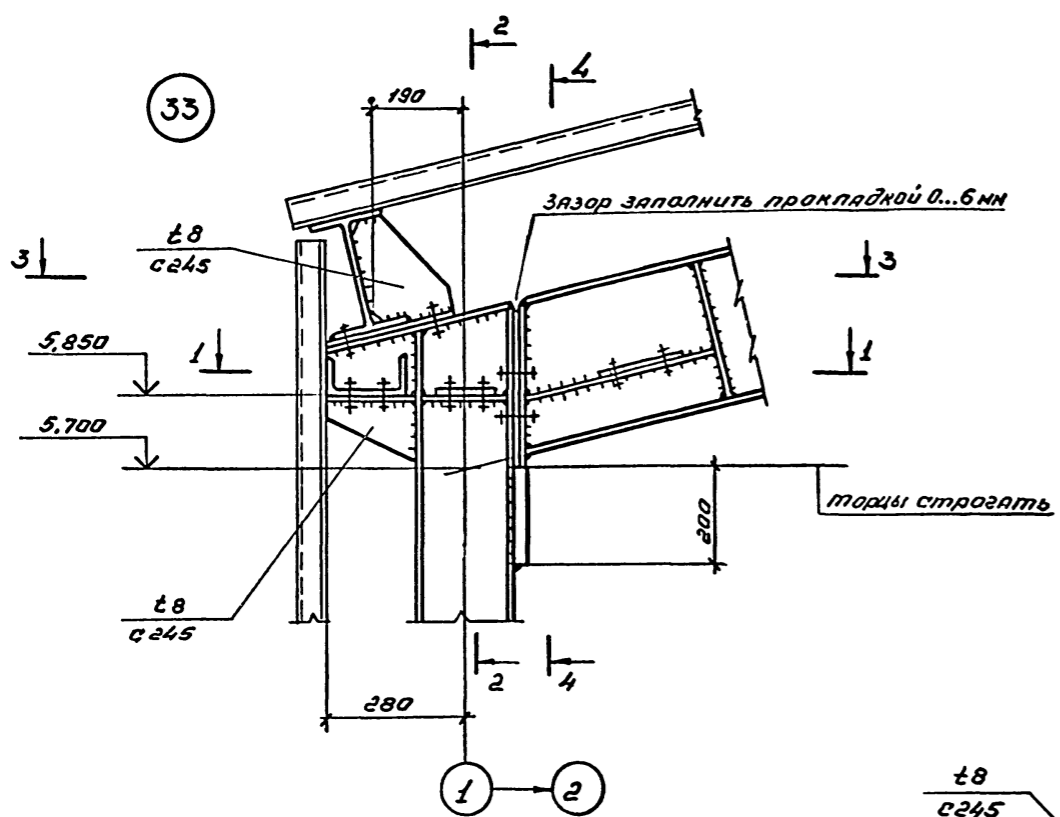
Привязан		
Инд. №		



ТП 708-60.91		КМ	
ПРИРЕЛЬСОВЫЙ СКЛАД ЦЕМЕНТА ВМЕСТИМОСТЬЮ 1,3 ТЫС. ТОНН			
Приемное устройство		Стадия	Лист
		Р	41
Схема расположения датчиков-реле уровня. рос-101		ИНСТИТУТ ЛЕНИНГРАДСКИЙ ПРОМСТРОЙПРОЕКТ	

СОГЛАСОВАНО
 Подпись и дата
 Инв. №

СОГЛАСОВАНО
Инженер
Пр. А.Р.
Взам. инв. №
Подпись и дата
Инв. № подл.



Привязан
Инв. №:

ТП 708-60.91		КМ				
ПРИРЕЛЬСОВЫЙ СКЛАД ЦЕМЕНТА ВМЕСТИМОСТЬЮ 1,3 ТЫС. ТОНН						
Г.И.П.	Черевань	Приемное устройство Узлы 33, 34	Стадия	Лист	Листов	
Нач. отд.	Язловский		Р	42		
Н. контр.	Поповская					
Зав. гр.	Монастырская					
Инж. I кат.	Бутрова					
Инженер	Ворко	ИНСТИТУТ ЛЕНИНГРАДСКИЙ ПРОМСТРОЙПРОЕКТ				
Техник						

СОГЛАСОВАНО

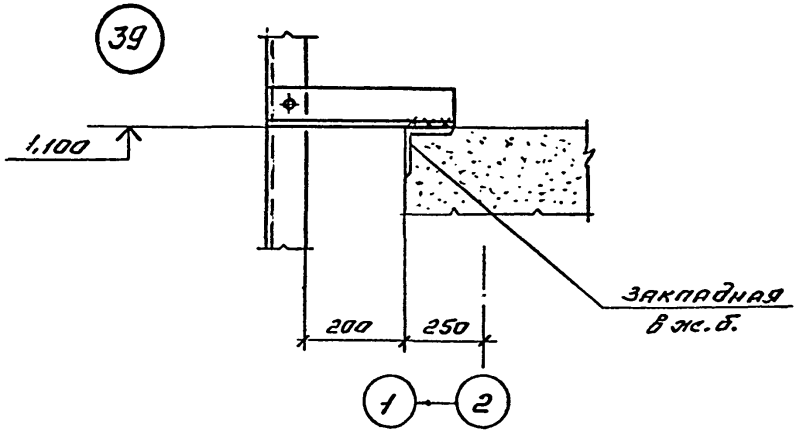
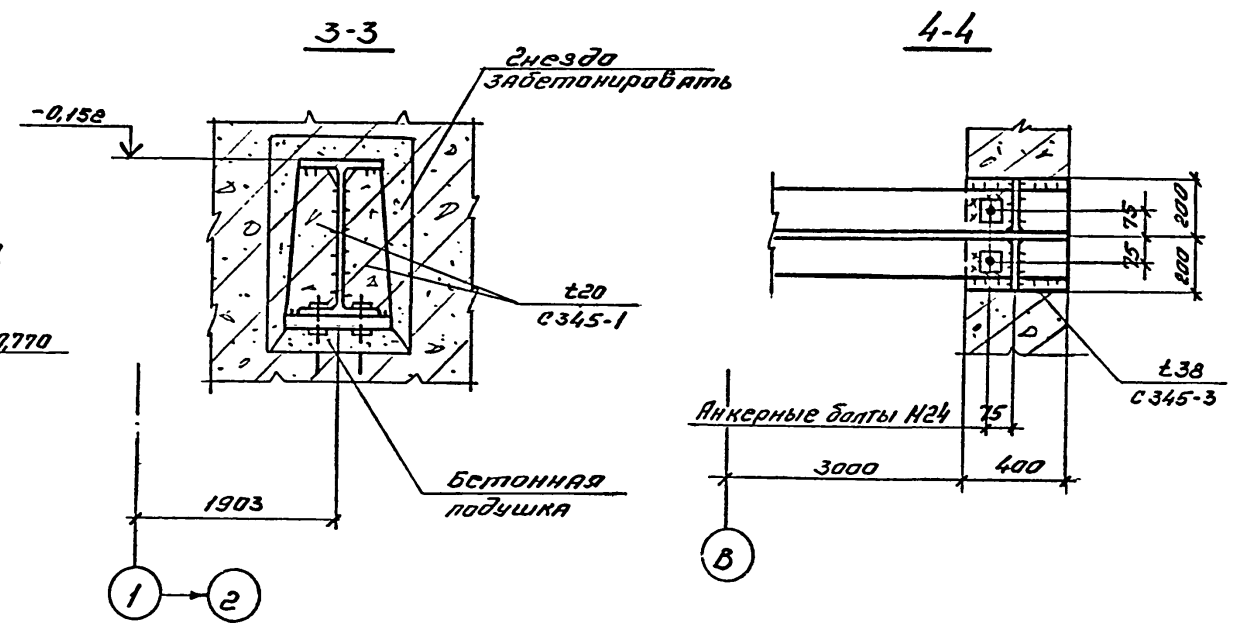
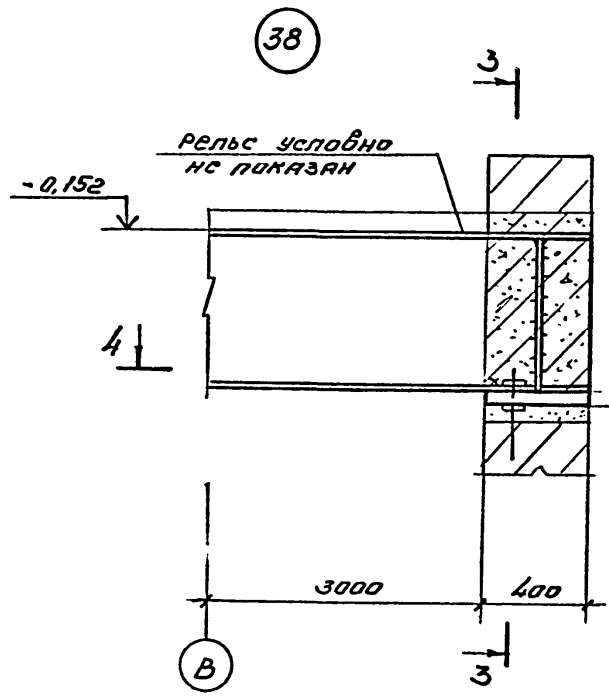
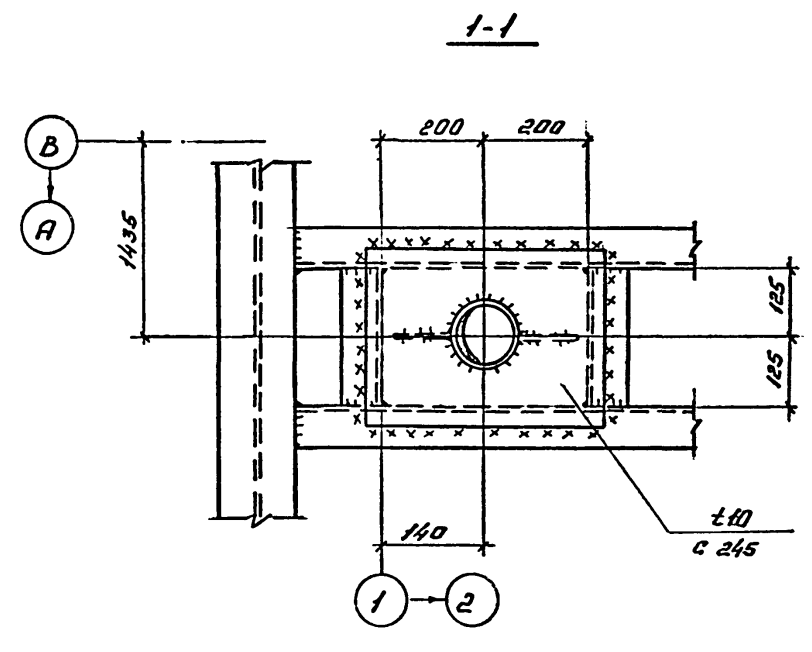
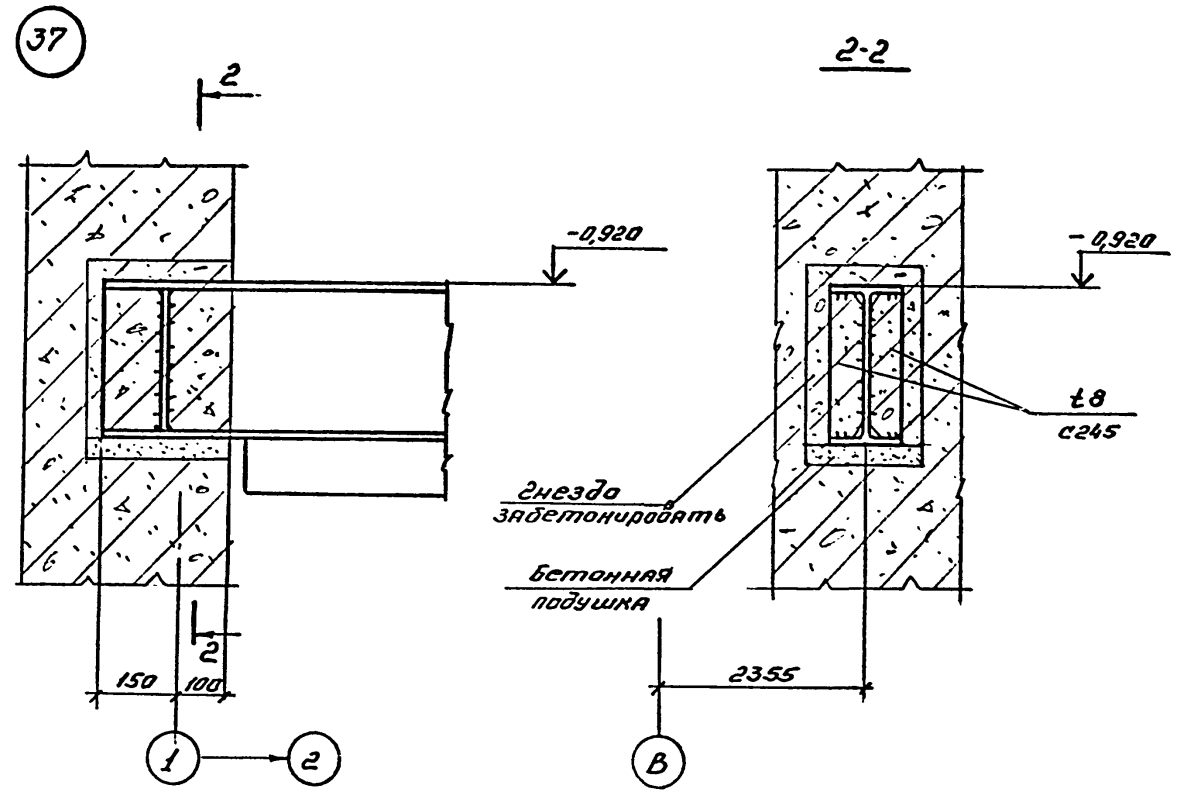
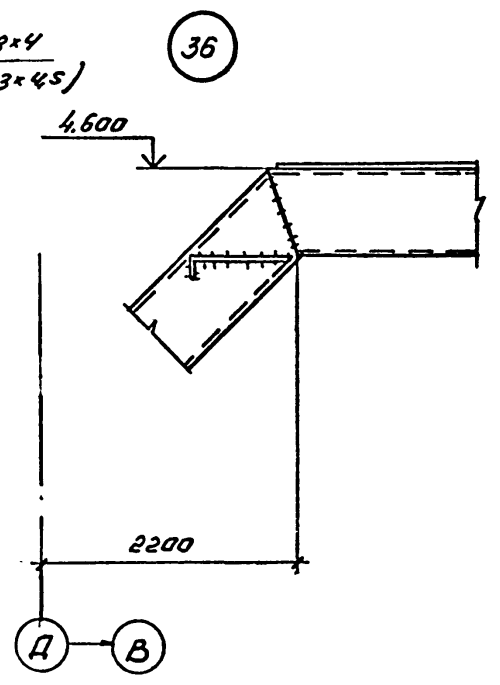
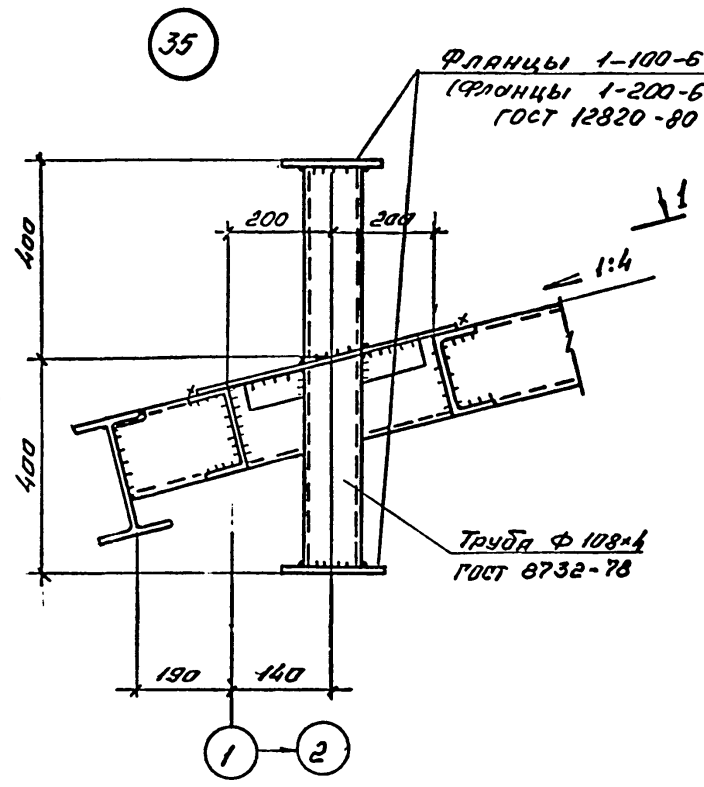
Инв. № подл. Подпись и дата Взам. инв. №

Гр. АД

Инженер

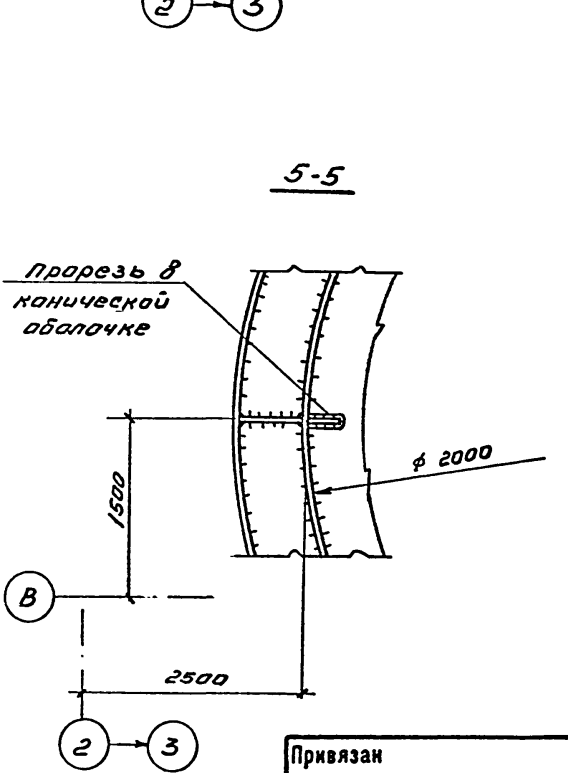
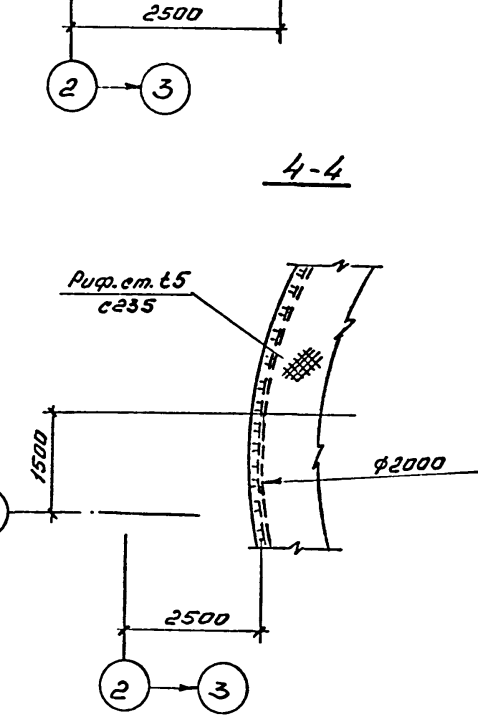
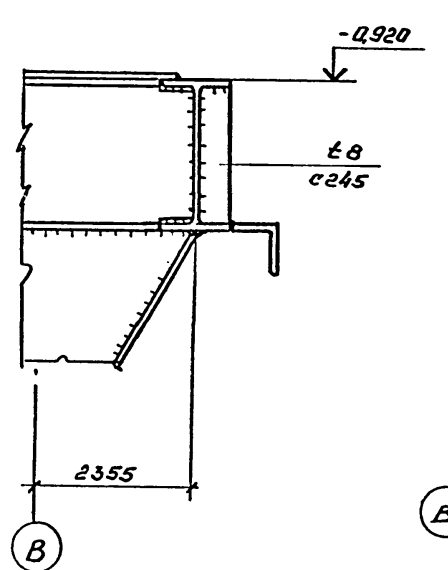
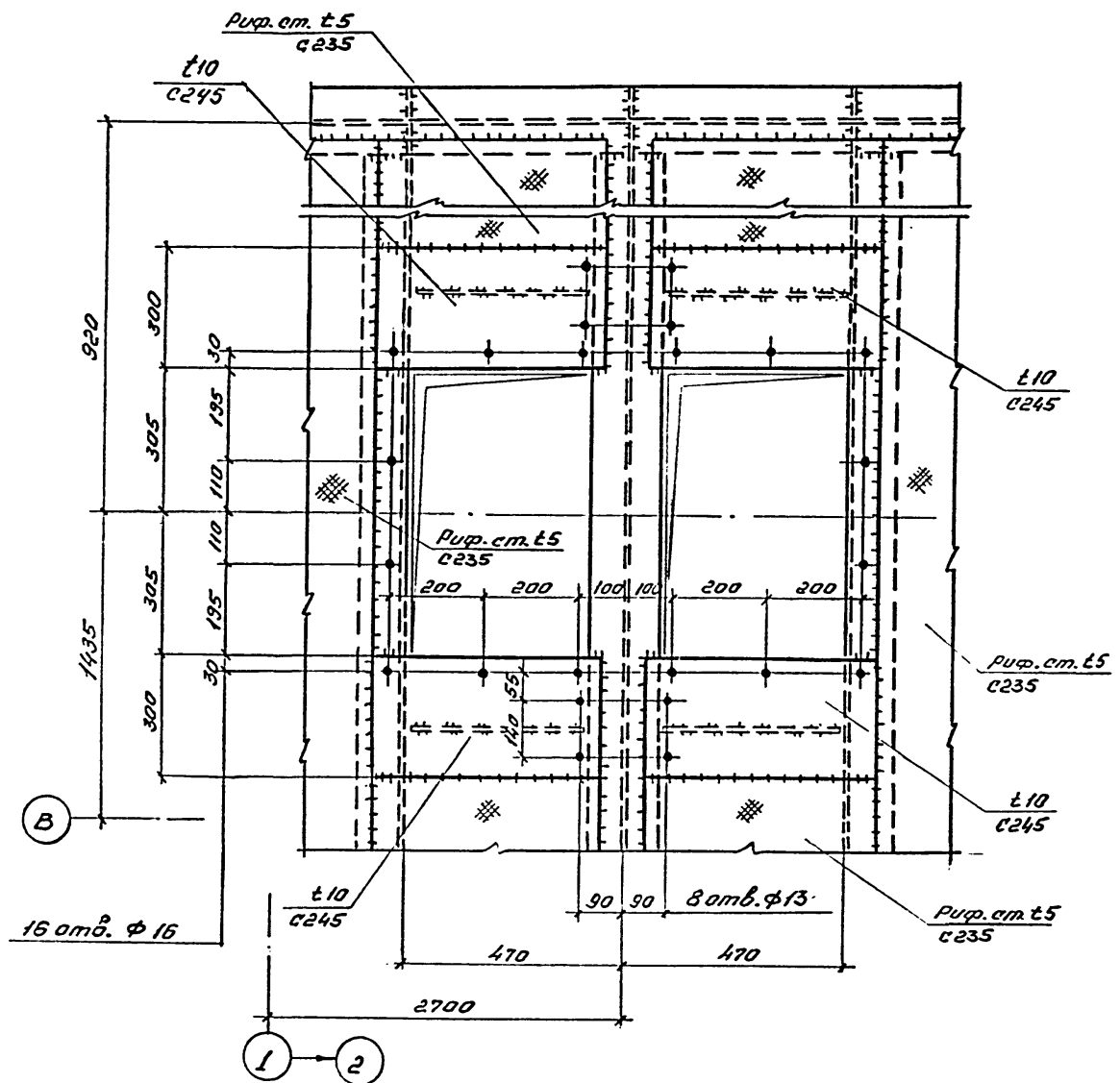
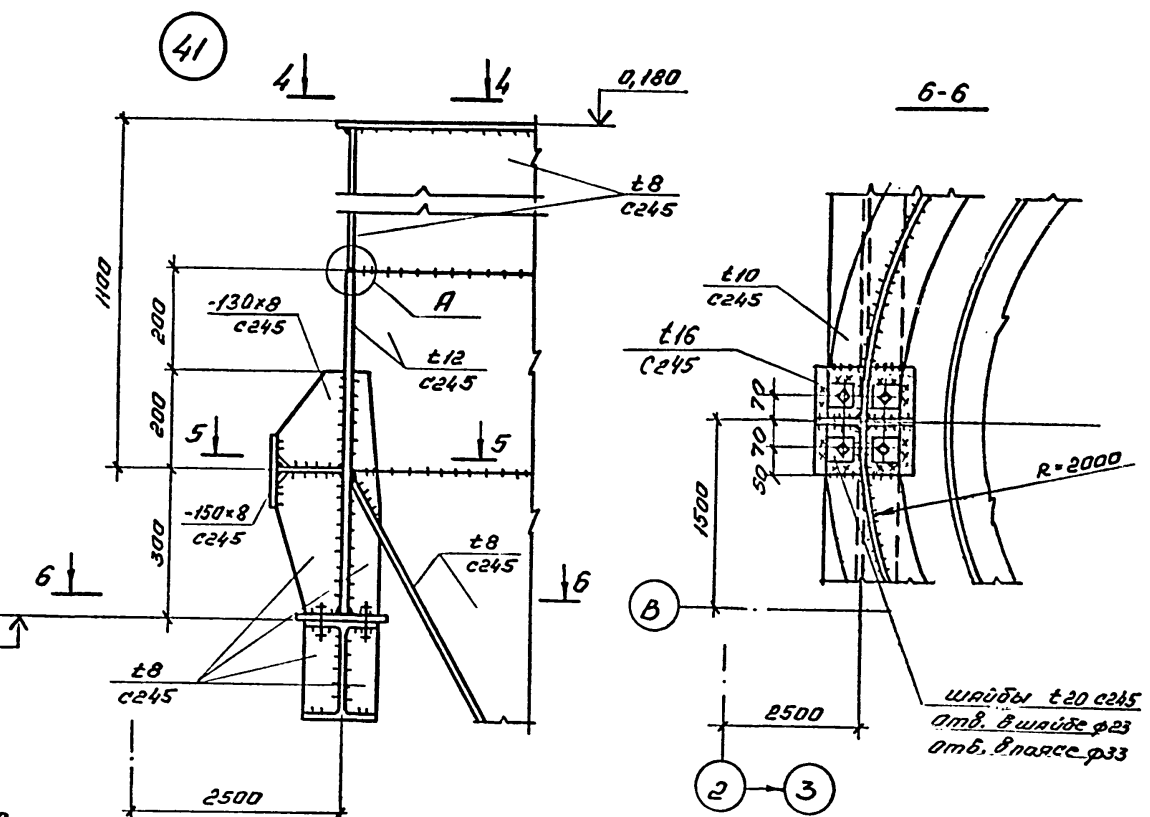
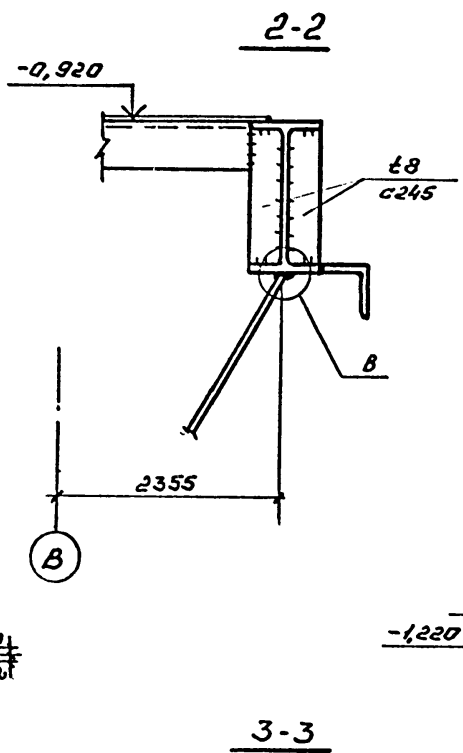
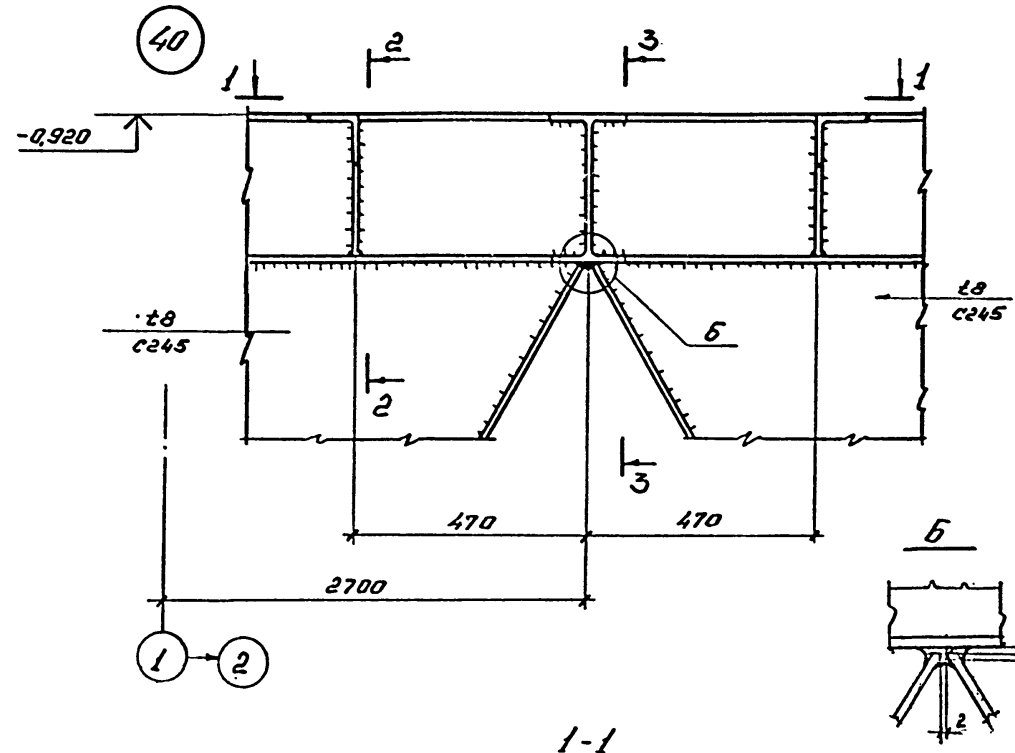
Архитектор

Пр. эк. б



Привязан
Инв. №

ТП 708-60.91		КМ	
ПРИРЕЛЬСОВЫЙ СКЛАД ЦЕМЕНТА ВМЕСТИМОСТЬЮ 1,3 ТЫС.ТОНН			
Г И П	Черевань	Стадия	Лист
Нач.отд.	Язловский	Р	43
Инж.кат.	Бутрова	ИНСТИТУТ ЛЕНИНГРАДСКИЙ ПРОМСТРОЙПРОЕКТ	
Техник	Иняева	Узлы 35...39	



СОГЛАСОВАНО

Инв.№ подл.

Подпись и дата

Взам. инв.№

Гр. эк.б.

Инженер

Архитектор

Проектировщик

ТГП 708-60.91		КМ	
ПРИРЕЛЬСОВЫЙ СКЛАД ЦЕМЕНТА ВМЕСТИМОСТЬЮ 1,3 ТЫС.ТОНН			
Приемное устройство		Стадия	Лист
		Р	44
Узлы 40, 41		ИНСТИТУТ ЛЕНИНГРАДСКИЙ ПРОМСТРОЙПРОЕКТ	

Альбом 3
ТП 708-60.91

ВЕДОМОСТЬ РАБОЧИХ ЧЕРТЕЖЕЙ ОСНОВНОГО КОМПЛЕКТА

Лист	Наименование	Примечание
1	ОБЩИЕ ДАННЫЕ(НАЧАЛО)	
2	ОБЩИЕ ДАННЫЕ (ПРОДОЛЖЕНИЕ)	
3	ОБЩИЕ ДАННЫЕ (ОКОНЧАНИЕ)	
4	ПРИЕМНОЕ УСТРОЙСТВО. ПЛАНЫ НА ОТМ. -4.000,0.000,3.600	
5	РАЗРЕЗ 1-1	
6	ПРИЕМНОЕ УСТРОЙСТВО. СХЕМЫ СИСТЕМ ОТОПЛЕНИЯ, ТЕПЛОСНАБЖЕНИЯ УСТАНОВОК П1,П2, ТЕПЛОСНАБЖЕНИЯ ВОДОПОДОГРЕВАТЕЛЕЙ	
7	ПРИЕМНОЕ УСТРОЙСТВО. СХЕМЫ СИСТЕМ П1,П2, ВЕ1,ВЕ2	
8	ПРИЕМНОЕ УСТРОЙСТВО. УСТАНОВКИ СИСТЕМ П1,П2	
9	ПРИЕМНОЕ УСТРОЙСТВО. УЗЕЛ УПРАВЛЕНИЯ	
10	СИЛОСНЫЙ КОРПУС. УСТАНОВКА СИСТЕМ В1...В3, ВТ1...ВТ5. План на отм. 19.900	
11	СИЛОСНЫЙ КОРПУС. УСТАНОВКИ СИСТЕМ В1...В3, ВТ1...ВТ5. Спецификация. План на отм. 5.800, 7.100	
12	СИЛОСНЫЙ КОРПУС. СХЕМЫ СИСТЕМ В1, ВТ1...ВТ5	
13	СИЛОСНЫЙ КОРПУС. СХЕМЫ СИСТЕМ В2, В3	

ВЕДОМОСТЬ ССЫЛОЧНЫХ И ПРИЛАГАЕМЫХ ДОКУМЕНТОВ

Обозначение	Наименование	Примечание
ССЫЛОЧНЫЕ ДОКУМЕНТЫ		
4.904-69	ДЕТАЛИ КРЕПЛЕНИЯ САНИТАРНО-ТЕХНИЧЕСКИХ ПРИБОРОВ И ТРУБОПРОВОДОВ	РАСПРОСТРАНЯЕТ ТЫС-ЛУССКИЙ ФА
5.904-1 выпуск 01	ДЕТАЛИ КРЕПЛЕНИЯ ВОЗДУХОВОДОВ	ИЛИ ЦИП
4.903-10 выпуск 3,4,8	УЗЕЛЫ И ДЕТАЛИ ТРУБОПРОВОДОВ ДЛЯ ТЕПЛОВЫХ СЕТЕЙ	
	ОПОРЫ НЕПОДВИЖНЫЕ	
3.903-9 выпуск 1	ТЕПЛОВАЯ ИЗОЛЯЦИЯ ТРУБОПРОВОДОВ НАДЗЕМНОЙ И ПОДЗЕМНОЙ КАНАЛЬНОЙ ПРОКЛАДКИ ВОДЯНЫХ ТЕПЛОВЫХ СЕТЕЙ, ПАРОПРОВОДОВ И КОНДЕНСАТОПРОВОДОВ	
7.903.9-2 выпуски 1,2	ТЕПЛОВАЯ ИЗОЛЯЦИЯ ТРУБОПРОВОДОВ С ПОЛОЖИТЕЛЬНЫМИ ТЕМПЕРАТУРАМИ	
5.904-13 выпуск 01-1,1-2	ЗАСЛОНКИ ВОЗДУШНЫЕ УНИФОРМИРОВАННЫЕ ДЛЯ СИСТЕМ ВЕНТИЛЯЦИИ	
1.494-21	КРЕПЛЕНИЕ РЕШЕТОК ВОЗДУХОПРИБОРНЫХ ТИПА РР К ВОЗДУХОВОДАМ И СТРОИТЕЛЬНЫМ КОНСТРУКЦИЯМ	
5.904-4	ДВЕРИ И ЛЮКИ ГЕРМЕТИЧЕСКИЕ ДЛЯ ВЕНТИЛЯЦИОННЫХ КАМЕР	
5.904-34	ПРИТОЧНО-РЕЦИРКУЛЯЦИОННЫЕ АГРЕГАТЫ ПРОИЗВОДИТЕЛЬНОСТЬЮ ОТ 1 ДО 10 ТЫС. М ³ /Ч	
5.904-38	ГУБКИ ВСТАВКИ ДЛЯ ЦЕНТРОБЕЖНЫХ ВЕНТИЛЯТОРОВ	
5.904-45	УЗЛЫ ПРОХОДА ВЕНТИЛЯЦИОННЫХ ВЫТЯЖНЫХ ШАХТ ЧЕРЕЗ ПОКРЫТИЯ ЗДАНИЙ	
5.904-51 выпуск 1	ЗОНТЫ И ДЕФЛЕКТОРЫ ВЕНТИЛЯЦИОННЫХ СИСТЕМ	
5.904-41	КЛАПАНЫ ОБРАТНЫЕ ОБЩЕГО НАЗНАЧЕНИЯ	
1.494-25	ПОДСТАВКИ ПОД КАЛОРИФЕРЫ	
5.903-2 выпуск 01	ВОЗДУХОСБОРНИКИ ДЛЯ СИСТЕМ ОТОПЛЕНИЯ И ТЕПЛОСНАБЖЕНИЯ ВЕНТИЛЯЦИОННЫХ УСТАНОВОК	
5.904-17 выпуск 01	ГЛУШИТЕЛИ ШУМА ВЕНТИЛЯЦИОННЫХ УСТАНОВОК	
3.903-13	ОПОРНЫЕ КОНСТРУКЦИИ ПОД ВОДОПОДОГРЕВАТЕЛИ	
4.903-10 выпуск 3	УСТАНОВКА КОНТРОЛЬНО-ИЗМЕРИТЕЛЬНЫХ ПРИБОРОВ	

7.906.9-2	ТЕПЛОВАЯ ИЗОЛЯЦИЯ ТРУБОПРОВОДОВ С ОТРИЦАТЕЛЬНЫМИ ТЕМПЕРАТУРАМИ	
в.0.1		
ПРИЛАГАЕМЫЕ ДОКУМЕНТЫ		
ТП	ОВ.СО	СПЕЦИФИКАЦИЯ ОБОРУДОВАНИЯ ПО ОСНОВНОМУ КОМПЛЕКТУ ЧЕРТЕЖЕЙ МАРКИ ОВ
ТП	ОВ.ВМ	ВЕДОМОСТЬ ПОТРЕБНОСТИ В МАТЕРИАЛАХ ПО ОСНОВНОМУ КОМПЛЕКТУ ЧЕРТЕЖЕЙ МАРКИ ОВ
	ОВН1	ЛЮЧОК ДЛЯ ЧИСТКИ ВОЗДУХОВОДОВ ЛВ
	ОВН2	ШАЙБА ДРОССЕЛЬНАЯ
	ОВН3	Отсос 1
	ОВН4	Отсос 2
	ОВН5	Заглушка
	ОВН6	КОНСТРУКЦИИ ТЕПЛОВОЙ ИЗОЛЯЦИИ

СОГЛАСОВАНО
 Г.А. СПЕЦ. П.М. ОТДЕЛ 10
 А.А. ДРЕВА
 О.А. ДРЕВА
 О.А. ДРЕВА
 И.В. №

ТИПОВОЙ ПРОЕКТ РАЗРАБОТАН В СООТВЕТСТВИИ С ДЕЙСТВУЮЩИМИ НОРМАМИ И ПРАВИЛАМИ И ПРЕДУСМАТРИВАЕТ МЕРОПРИЯТИЯ, ОБЕСПЕЧИВАЮЩИЕ ВЗРЫВНОЮ, ВЗРЫВОПОЖАРНУЮ И ПОЖАРНУЮ БЕЗОПАСНОСТЬ ПРИ ЭКСПЛУАТАЦИИ ЗДАНИЯ

ГЛАВНЫЙ ИНЖЕНЕР ПРОЕКТА *М.М. Черевань*

Привязан		ИНСТИТУТ ЛЕНИНГРАДСКИЙ ПРОМСТРОЙПРОЕКТ	
ТП 708-60.91 ОВ			
ПРИРЕЛЬСОВЫЙ СКЛАД ЦЕМЕНТА ВМЕСТИМОСТЬЮ 1,3 ТЫС. ТОНН			
И.В. №		Стадия	Лист
		Р	1
			13
Г.И.П. Черевань		ИНСТИТУТ ЛЕНИНГРАДСКИЙ ПРОМСТРОЙПРОЕКТ	
Нач.отд. Абрамович			
И.контр. Кригер			
С.спец. Покидов			
И.инж. Одинцова			
Техник Глобина			
Общие данные (начало)			

ХАРАКТЕРИСТИКА ОТОПИТЕЛЬНО-ВЕНТИЛЯЦИОННЫХ СИСТЕМ

ТП 708-60.91 Альбом 3

Обозначение системы	Кол. систем	Наименование обслуживаемого помещения (технологического оборудования)	Тип установки, агрегата	Вентилятор					Электродвигатель			Воздуонагреватель					Фильтр			Примечание						
				Тип, исполнение по взрывозащите	№	Схема исполнения	Положение	L, м³/ч	ΔP, Па (кгс/м²)	п, об./мин	Тип исполнения по взрывозащите	N, кВт	п, об./мин	Тип	№	Кол.	Температура нагрева, °C (от до)	Расход тепла, Вт (ккал/ч)	ΔP, Па (кгс/м²)		Тип	№	Кол.	ΔP, Па (кгс/м²)	Концентрация, мг/м³ (начальная конечная)	
П1	1	ПОМЕЩЕНИЕ ОПЕРАТОРА, ЛНЕ-ВМОБОРУДОВАНИЯ, ЭЛЕКТРО-ПОМЕЩЕНИЕ	ВЦ4-46-3.150L Лев (АПР-5)		3.15	1	Л0°	4600	800 (80)	1425	4А90L4	2.2	1425	КВС	76	2	-30 18	97400 (83800)	100 (10)	ФСВУ	—	—	500 (50)	50	6	
П2	1	ПОДРЕЛЬСОВОЕ ПОМЕЩЕНИЕ	ВЦ4-46 (АПР-5)		3.15	1	Л0°	5400	800 (80)	1425	4А90L4	2.2	1425	КСЖ4-02ХЛ3А	7	1	-30 5	76700 (65970)	150 (15)	ФСВУ	—	—	500 (50)	50	6	
В1	1	ПОДРЕЛЬСОВОЕ ПОМЕЩЕНИЕ. РАЗГРУЗКА ВАГОНОВ - ХОПЕР	ВЦП6-45-5-011		5	6	Л0°	4400	280	2500	4А132S4	7.5	1455	—	—	—	—	—	—	ФРКН-01	60У	1	2000 (200)	5000	100	ВТ3
В2	1	ПОДРЕЛЬСОВОЕ ПОМЕЩЕНИЕ. ЗАГРУЗКА ЦЕМЕНТА В БСУ	ВВД-5-1		5	1	П,90	900	5500 (550)	3000	АИР100L2.43	7.5	3000	—	—	—	—	—	—	ФРКН-01	60У	1	2000 (200)	5000	100	ВТ4
В3	1	ЗАГРУЗОЧНОЕ УСТРОЙСТВО НА ОТМ. 5.800	ВВД-5-1		5	1	Л0°	550	5700 (570)	3000	АИР100L2.43	7.5	3000	—	—	—	—	—	—	ФРКН-01	60У	1	2000 (200)	5000	100	ВТ5
ВТ1÷ВТ2	4	СИЛОСЫ 1,2 ПОМЕЩЕНИЕ ФИЛЬТРОВ НА ОТМ. 19.900									эл.печь ПЭТЧ-2 (20шт)	N=1квт.								ФРКН-01	30У	1	2000 (200)	5000	100	

УСЛОВНЫЕ ОБОЗНАЧЕНИЯ
 ① - НОМЕР ДРОССЕЛЬНОГО КЛАПАНА НА СХЕМЕ

ВРАЩЕНИЕ ВЕНТИЛЯТОРА ПРИНЯТО СО СТОРОНЫ ВСАСЫВАНИЯ ПО ГОСТ 10616-73
 ПОЛОЖЕНИЕ КОЖУХА ПО ГОСТ 5976-73
 ПРОИЗВОДИТЕЛЬНОСТЬ ВЕНТИЛЯТОРА УКАЗАНА С УЧЕТОМ ПОДСОСОВ В СЕТИ ВОЗДУХОВОДОВ.
 ПРОИЗВОДИТЕЛЬНОСТЬ ФИЛЬТРОВ ПРИНЯТА С УЧЕТОМ НАГНЕТАЕМОГО В СИЛОСЫ ТРАНСПОРТИРУЕМЫМ МАТЕРИАЛОМ

Наименование здания (сооружения), помещения	Объем м³	Периоды года при tн, °C	Расход тепла, Вт (ккал/ч)				Расход холода, Вт (ккал/ч)	Установленная мощность электродвигателей, кВт
			на отопление	на вентиляцию	на горячее водоснабжение	Общий		
ПРИРЕЛЬСОВЫЙ СКЛАД ЦЕМЕНТА ВМЕСТИМОСТЬЮ 2тыст	1509	-30	72300 (62200)	174000 (149770)	37600 (32400)	283900 (244370)	—	26.9

Привязан			
Инв. №			

ТП 708-60.91 ОБ			
ПРИРЕЛЬСОВЫЙ СКЛАД ЦЕМЕНТА ВМЕСТИМОСТЬЮ 1,3 ТЫС. ТОНН			
Г.И.П.	ЧЕРЕВАНЬ		
Нач.отд.	АБРАМОВИЧ		
Н.контр.	КРИГЕР		
Гл. спец.	ПОНИДОВ		
Инж.	ПАНИЦОВА		
Техник	ГЛОБИНА		
Стадия	Р	Лист	2
ОБЩИЕ ДАННЫЕ (ПРОДОЛЖЕНИЕ)			ИНСТИТУТ ЛЕНИНГРАДСКИЙ ПРОМСТРОЙПРОЕКТ

Инв. № подл. Подпись и дата. Взам. инв. №

ОСНОВНЫЕ РЕШЕНИЯ

1. Проектом предусмотрена приточно-вытяжная вентиляция, рассчитанная на компенсацию аспирационных отсосов, ассимиляцию тепла и обеспечения необходимого подпора воздуха.
2. Аспирационные системы рассчитаны с учетом одновременности работы пневмооборудования при загрузке силосов и выдаче цемента в смесительное отделение или автоцистерны.
3. Автоматическое управление регенерацией напорных фильтров ФРКН-У-01 разработаны в чертёжах марки ВС альбом 1, блокировка дроссельных клапанов на воздуховодах систем В1...В3 с технологическим оборудованием разработаны в чертёжах марки ЭМ альбом 5 ТП 708-60.91 настоящего проекта.
4. Согласно технологическому заданию, одновременно может храниться, производится разгрузка или выгрузка цемента 3^х марок: 300, 400 или 500, при этом смешивание цемента недопустимо, в связи с этим управление клапаном, установленным над соответствующим марке цемента силосом, выведено в помещение оператора. Нумерация клапанов приведена в таблице на листе 0В13.
5. Монтаж систем отопления и вентиляции выполнить согласно СНиП 3.05.01-85 и настоящим указаниям. Воздуховоды систем В1...В3 изготовить из стальных электросварных труб по ГОСТ 10704-76, воздуховод системы ВЕ1 выполнить из оцинкованной стали толщиной 0,5 мм по ГОСТ 14918-80. Толщину стали для воздуховодов приточных систем, подлещных тепловой изоляции, выполнить из стали толщиной 1,5 мм на сварке без разъёмных соединений. Остальные воздуховоды принять по СНиП 2.04.05.-86.
6. Трубопроводы систем отопления и теплоснабжения калориферов монтировать из водогазопроводных труб легких по ГОСТ 3262-75* и 10704-76. Трубопроводы системы отопления в пределах электропомещения и помещения оператора выполнить на сварке, арматуру вынести за пределы указанных помещений. Дренажные и воздуховыпускные трубопроводы в системах отопления и теплоснабжения калориферов монтировать из водогазопроводных оцинкованных труб по ГОСТ 3262-75. Спускные краны от воздухоотборников вывести на 1,5 м от пола.
7. Коллекторы, фланцевую арматуру, трубопроводы узлов управления, водоводяные водоподогреватели, воздухозаборные воздуховоды, участки воздуховодов и трубопроводов, проходящих через неотопляемую часть приемного устройства теплоизолировать. Теплоизоляцию принять: трубопроводов в помещении узла управления
 - а) условным диаметром до 20 мм - холстопршивным полотном ТУ 6-11-145-77
 - б) условным диаметром 25 мм и выше, коллекторы - цилиндрами и полуцилиндрами из минеральной ваты на синтетическом связующем по ГОСТу 23208-83 толщиной 40 мм.

Материал покровного слоя - стеклопластик РСТ ТУ 6-11-145-80

в) Мучтовой арматуры - шнуром из минеральной ваты в оплетке из ровинта ШТН-МВ-200 ТУ 36-1695-79 толщиной 40 мм. Покровный слой - стеклопластик РСТ ТУ 6-11-145-80.

г) водоподогревателя и фланцевой арматуры полуфутляром с вкладышами из матов минераловатных прошивных 2М-100 с обкладками ГОСТ 21880-76 толщиной 40 мм. Покровный слой - алюминиевый лист толщиной 0,4 мм.

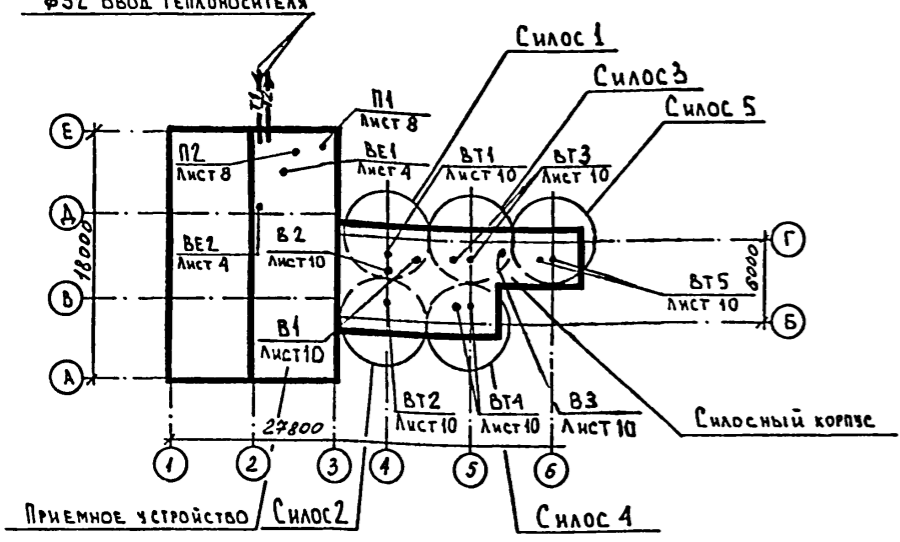
8. Воздухозаборную часть приточных камер изолировать пантами минераловатными на битумном связующем марки 100 ГОСТ 10140-80 толщиной 80 мм. Покровный слой - штукатурка песчаноцементная раствором толщиной 10 мм с оклейкой полиэтиленовой пленкой. Воздуховоды, проходящие через неотопляемую часть приемного устройства, теплоизолировать матами из стекляного штапельного волокна на синтетическом связующем ГОСТ 10499-78 толщиной 60 мм с защитным покрытием стеклопластиком РСТ ТУ 36-11-145-80, конструкция разработана на листе 0ВН6.

9. Нагревательные приборы, трубопроводы и наружную поверхность воздуховодов окрасить масляной краской за 2 раза. Трубопроводы перед теплоизоляцией покрываются антикоррозийным покрытием - краской ВТ-177 в 2 раза по грунту ГФ-021.

ОХРАНА ОКРУЖАЮЩЕЙ СРЕДЫ

1. Аспирационный воздух, подаваемый в силосы системами технологического пневмотранспорта перед выбросом в атмосферу подвергается очистке в рукавных фильтрах ФРКН-У-01.
2. Количество выбрасываемых вредных веществ составляет 0,0027 г/с (0,013 т/год).
3. ПДК вредных веществ в воздухе рабочей зоны приняты 6 мг/м³. Расчет по защите атмосферного бассейна выполняется при привязке проекта.

ПЛАН-СХЕМА



Общая пояснительная записка

1. Настоящий проект выполнен на основании технологического задания института "Промтрансстрой" г. Москва, строительных чертежей и в соответствии со СНиП 2.04.05.86 и "Инструкцией по типовому проектированию" СН 227-82.
2. Категории производственных помещений по взрыво-пожарной опасности приняты по технологическому заданию и указаны на чертеже планов здания.
3. В соответствии с технологическим заданием по типовому проектированию рабочие чертежи разработаны для расчетной зимней наружной температуры -30°C.
4. Теплоносителем служит перегретая вода с расчетными температурами 150...70°C от наружных тепловых сетей.
5. Общие потери давления в системах отопления и теплоснабжения $\frac{95000 \text{ Па}}{9500 \text{ кг/м}^2}$.
6. Приготовление воды для нужд горячего водоснабжения осуществляется в водоподогревателях.
7. Расчетные внутренние температуры приняты по технологическим заданиям: в помещениях оператора, пневмооборудования, лестничной клетке +16, электропомещении и подрельсовом помещении +5, венткамере +10, в бытовых помещениях по СНиП 2.09.04-87.
8. В отопляемых помещениях установлены конвекторы типа "Комфорт", в подрельсовом помещении отопление осуществляется гладкой трубой $\phi 79 \times 2,8$. В помещении установок В1...В3 на отм. 19.900 для поддержания температуры +5°C предусмотрено электроотопление печами ПЭТ 4.
9. Удельные расходы тепла составляют: на отопление 41,2 Вт/м³, на вентиляцию 140 Вт/м³.

Привязан
Инв. №

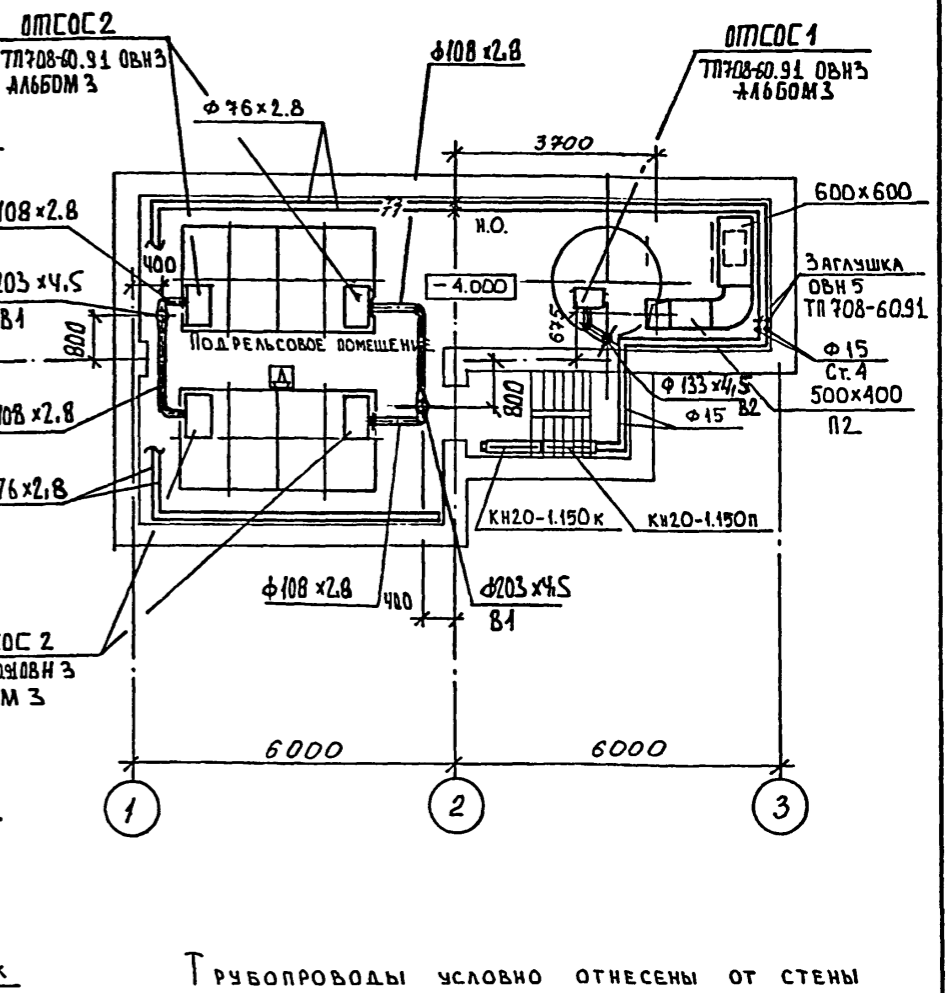
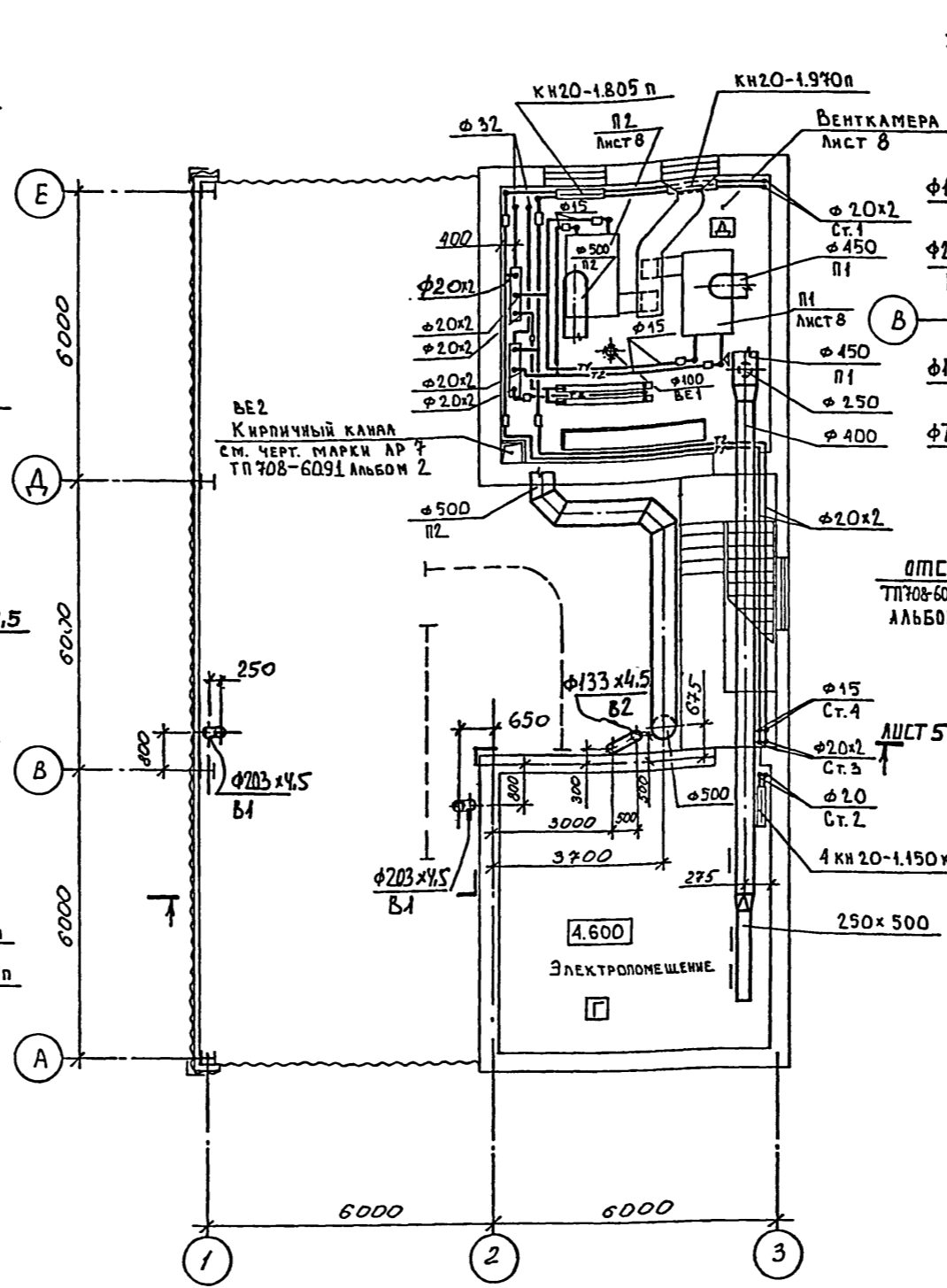
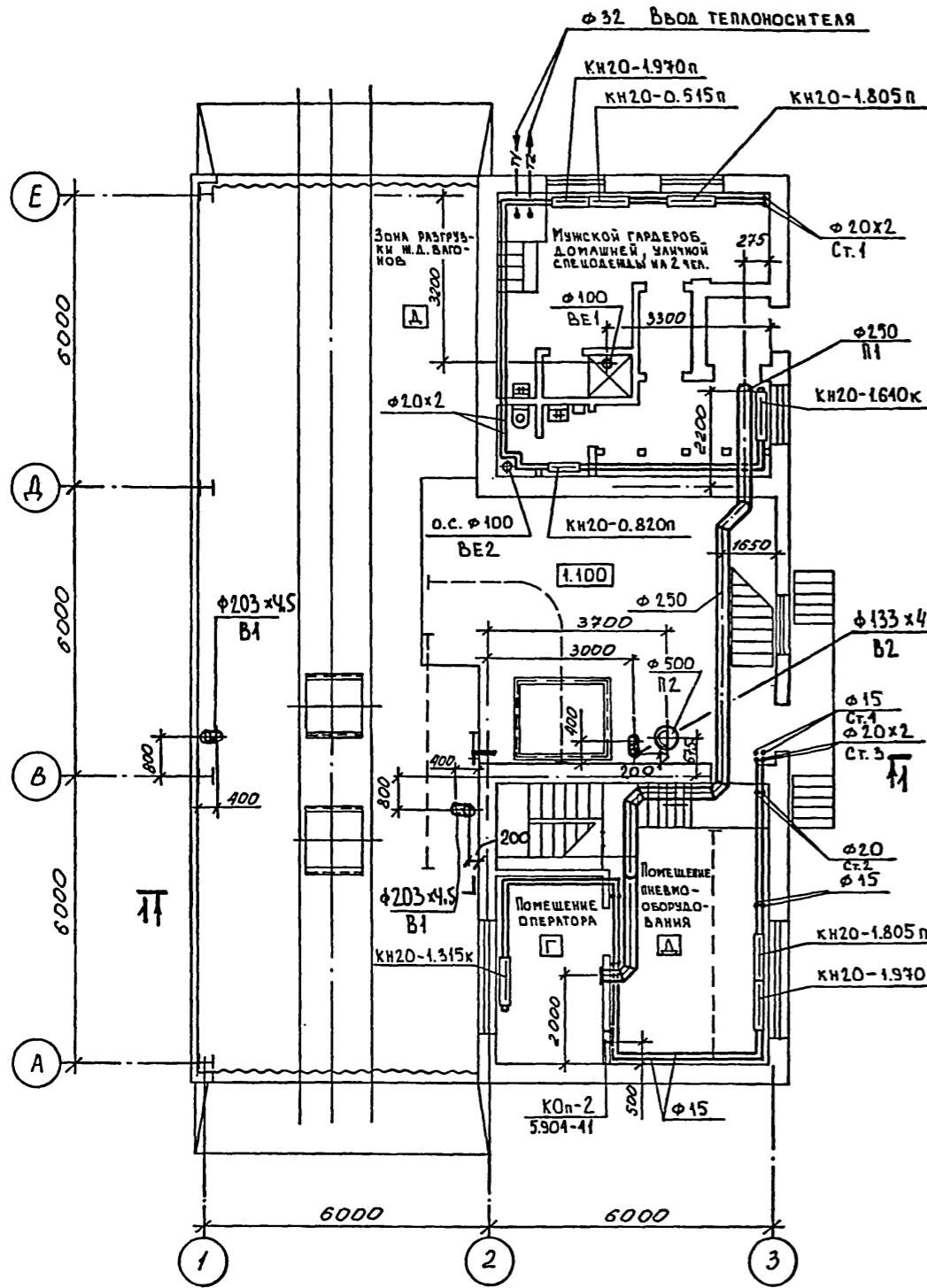
ТП 708-60.91 0В			
ПРИРЕЛЬСОВЫЙ СКЛАД ЦЕМЕНТА ВМЕСТИМОСТЬЮ 1,3 ТЫС. ТОНН			
Г.И.П.	Черевань		
Нач. отд.	Абрамович		
Н.контр.	Кригер		
Гл. спец.	Покидов		
Инж.	Одницова		
Техн.	Сарновская		
Общие данные (окончание)		Стадия	Лист
		Р	3
		ИНСТИТУТ ЛЕНИНГРАДСКИЙ ПРОМСТРОЙПРОЕКТ	

Инд. № подл. Подпись и дата. Взам. инв. №

ПЛАН НА ОТМ. 0.000

ПЛАН НА ОТМ. 3.600

ПЛАН НА ОТМ. -4.000



МЕСТНЫЕ ОТСОСЫ ОТ ТЕХНОЛОГИЧЕСКОГО ОБОРУДОВАНИЯ

ТРУБОПРОВОДЫ УСЛОВНО ОТНЕСЕНЫ ОТ СТЕНЫ

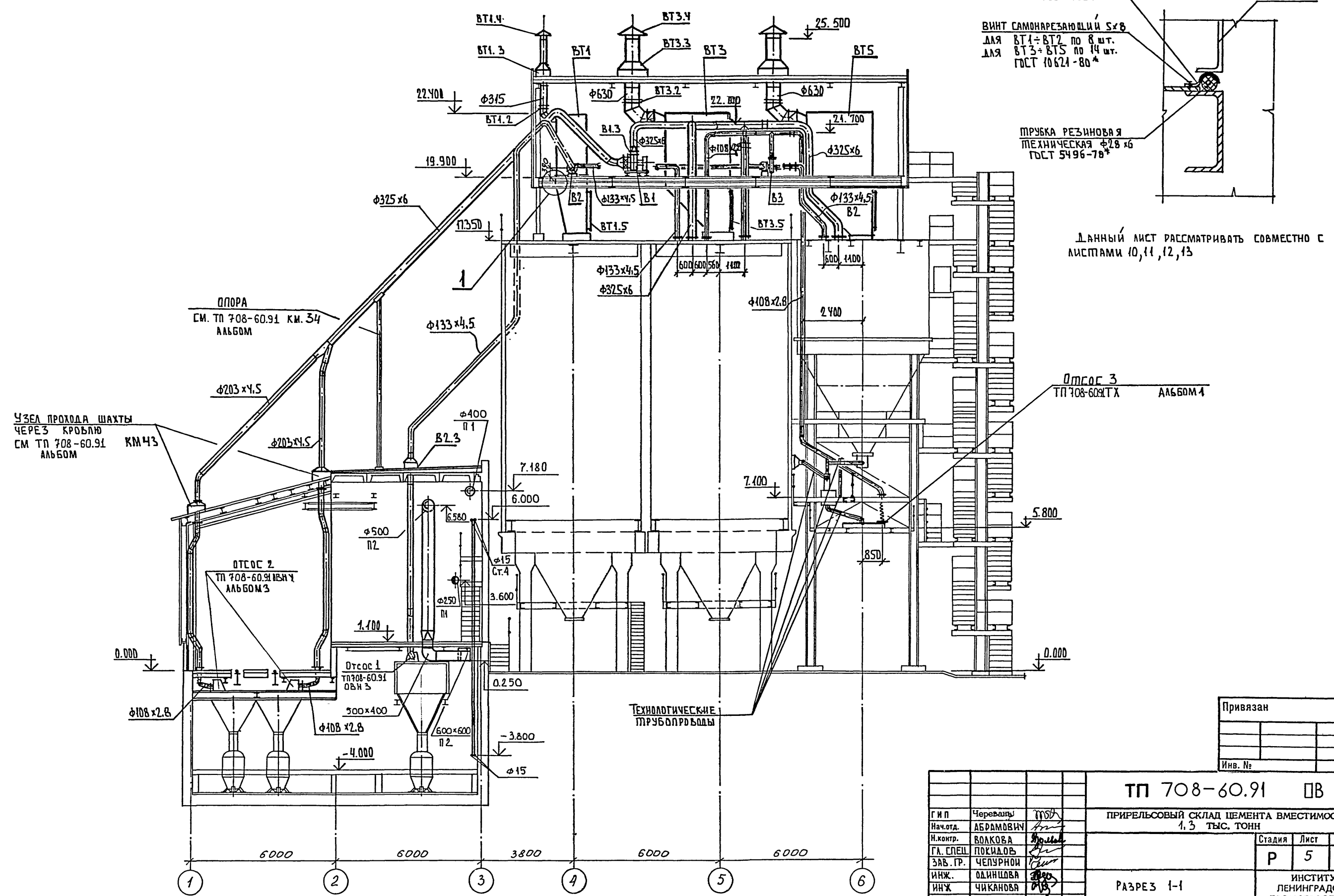
ТП708-6091 Альбом 3

ОТДЕЛ N 15 АНДРЕЕВА
ОТДЕЛ N 15 ВИНУРАДОВ
ОТДЕЛ N 15 ПОПОВСКАЯ

Поз.	Технологическое оборудование		Характеристика	Объем вытяжки м ³ /ч		Характеристика местного отсоса		Обозначение системы	Примечание
	Наименование	Кол.		на од. оборуд.	Всего	Обозначение	Применяемые документы		
—	Разгрузка вагонов-хоппер	1	Пыль цемента	1000	4000	Отсос 2	ТП 708-60.91 ОВН3	В1	Системы В1... В3
—	Загрузка цемента в БСУ	2	Пыль цемента	800	800	Отсос 1	ТП 708-60.91 ОВН4	В2	ВТ1... ВТ5, с.м.
—	Узел загрузки в автоцистерны	1	Пыль цемента	500	500	Отсос 3	ТП 708-60.91 ТХ	В3	лист 10
—	Силос цемента	1	Пыль цемента	2000	2000	Удаление	воздуха, поступающего с	ВТ1..	
—	Разгрузка вагонов-хоппер					транспорти	руемым материалом из силоса	ВТ5	
—	То же разгрузка из железно-	1	Пыль цемента	2400	2400	через	фильтр		
—	дорожных цистерн	1	Пыль цемента	4000	4000		—		
—	То же, крытый вагон	1	Пыль цемента	4000	4000		—		
—	Разгрузка в автоцистерны и БСУ	1	Пыль цемента	270	270	Удаление форсунок	воздуха при работе и П.Д.Д. - 101		

Привязан		
Ив.№	Инв.№	
ТП 708-60.91 ОВ		
ПРИРЕЛЬСОВЫЙ СКЛАД ЦЕМЕНТА ВМЕСТИМОСТЬЮ 1.3 ТЫС. ТОНН		
Г.И.П.	Черевань	
Нач.отд.	Абрамович	
Н.контр.	Кригер	
Гл. спец.	Покнадь	
Инж.	Одницова	
Техн.	Сарновская	
Приемное устройство		Стадия Лист Листов
Планы на отм. - 4.000, 0.000, 3.600		Р 4
ИНСТИТУТ ЛЕНИНГРАДСКИЙ ПРОМСТРОЙПРОЕКТ		

РАЗРЕЗ 1-1 М 1:100



СКОБА 50x20x8
ГОСТ 19903-76

ВИНТ САМОНАРЕЗАЮЩИЙ 5x8
ДЛЯ BT1-BT2 по 8 шт.
ДЛЯ BT3-BT5 по 14 шт.
ГОСТ 10621-80

ТРУБКА РЕЗИНОВАЯ
МЕХАНИЧЕСКАЯ φ2.8x6
ГОСТ 5496-78

Данный лист рассматривать совместно с
листами 10, 11, 12, 13

ОТСЕГ 3
ТП 708-60.91 АЛЬБОМ 4

УЗЕЛ ПРОХОДА ШАХТЫ
ЧЕРЕЗ КРОВЛЮ
СМ. ТП 708-60.91
АЛЬБОМ КМ 43

ОПОРА
СМ. ТП 708-60.91 КМ. 34
АЛЬБОМ

ОТСЕГ 2
ТП 708-60.91 АЛЬБОМ 3

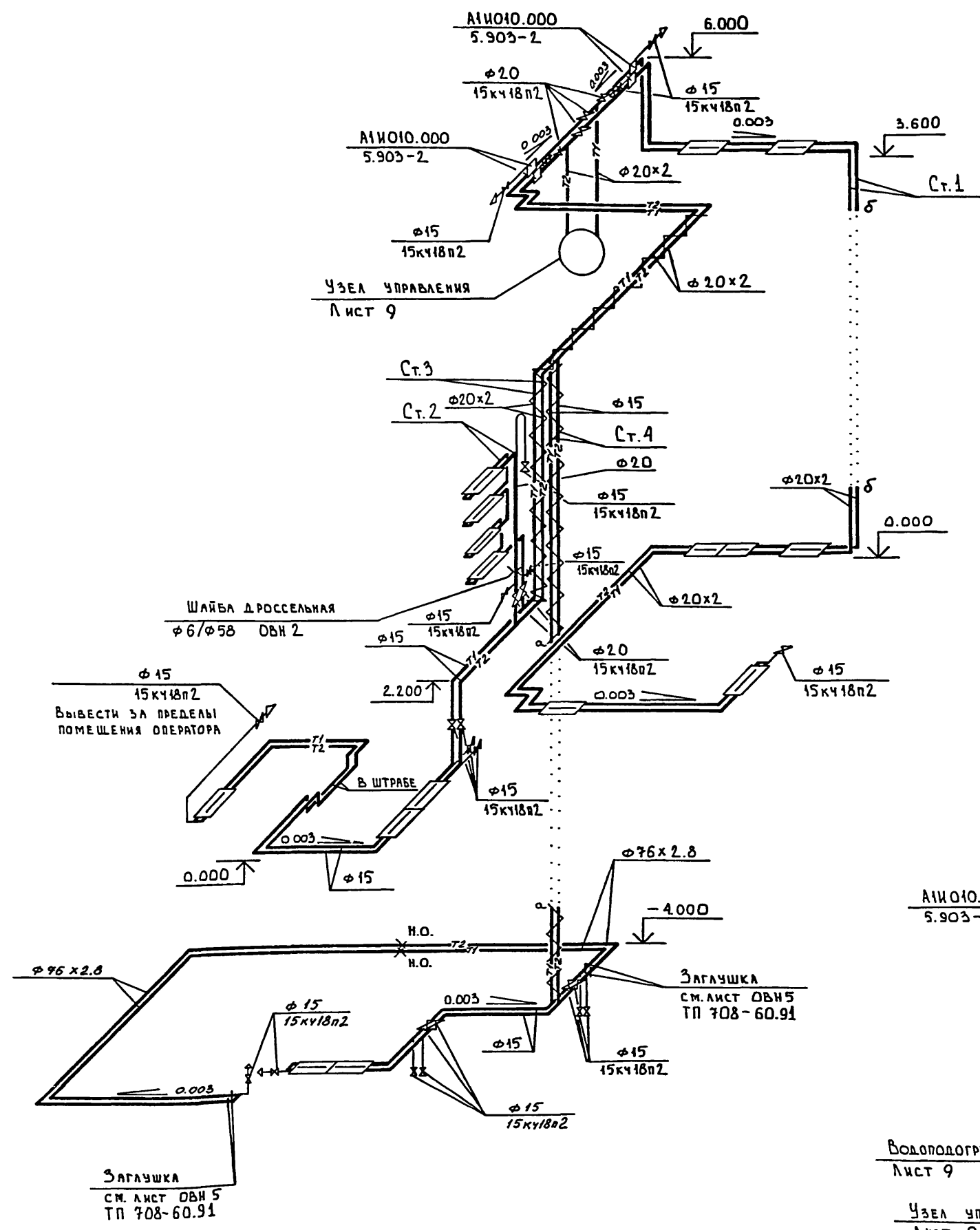
ОТСЕГ 1
ТП 708-60.91
ОБЪЕМ 3

ТЕХНОЛОГИЧЕСКИЕ
ТРУБОПРОВОДЫ

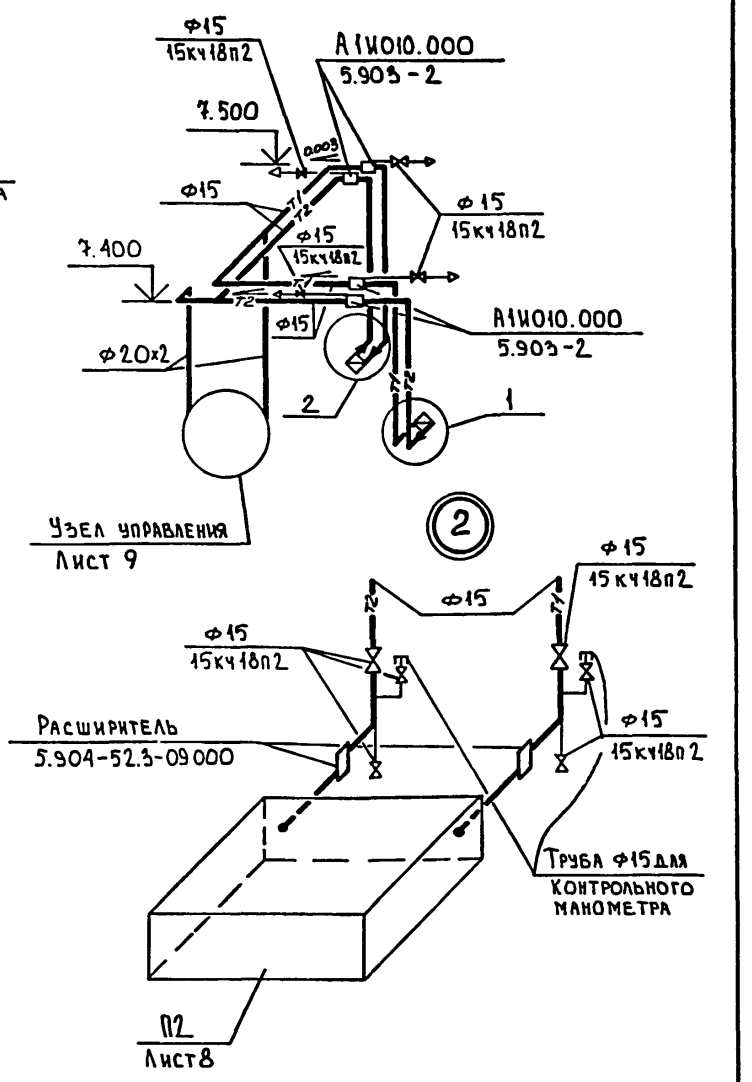
Привязан
Инв. №

ТП 708-60.91 ПБ		
ПРИРЕЛЬСОВЫЙ СКЛАД ЦЕМЕНТА ВМЕСТИМОСТЬЮ 1,3 ТЫС. ТОНН		
Г.И.П.	Череваны	MSH
Нач.отд.	АБРАМОВИЧ	AB
Н.контр.	ВОЛКОВА	VO
ГЛ. СПЕЦ.	ПОКИДОВ	PO
ЗАВ. ГР.	ЧЕЛУРНОЙ	CH
ИНЖ.	ОДИНЦОВА	OD
ИНЖ.	ЧИКАНОВА	CH
Стадия	Лист	Листов
Р	5	
РАЗРЕЗ 1-1		
ИНСТИТУТ ЛЕНИНГРАДСКИЙ ПРОМСТРОЙПРОЕКТ		

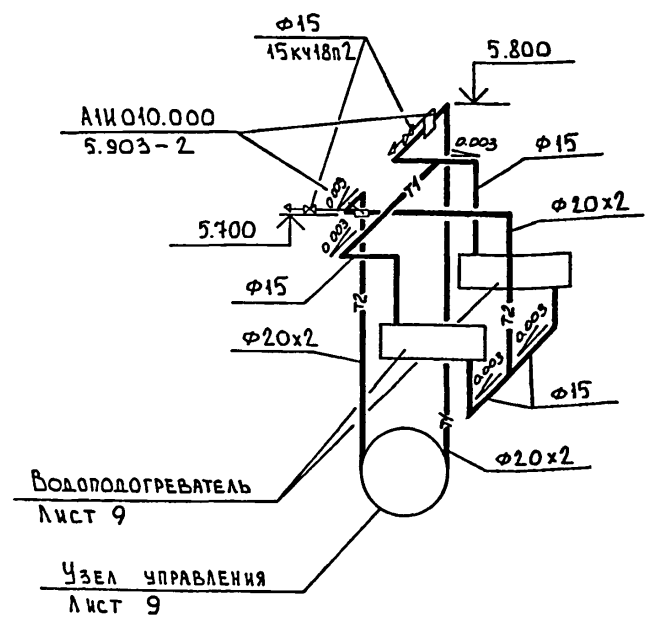
СИСТЕМА ОТОПЛЕНИЯ



СИСТЕМА ТЕПЛОСНАБЖЕНИЯ УСТАНОВОК П1, П2



СИСТЕМА ТЕПЛОСНАБЖЕНИЯ ВОДОПОГРЕВАТЕЛЕЙ



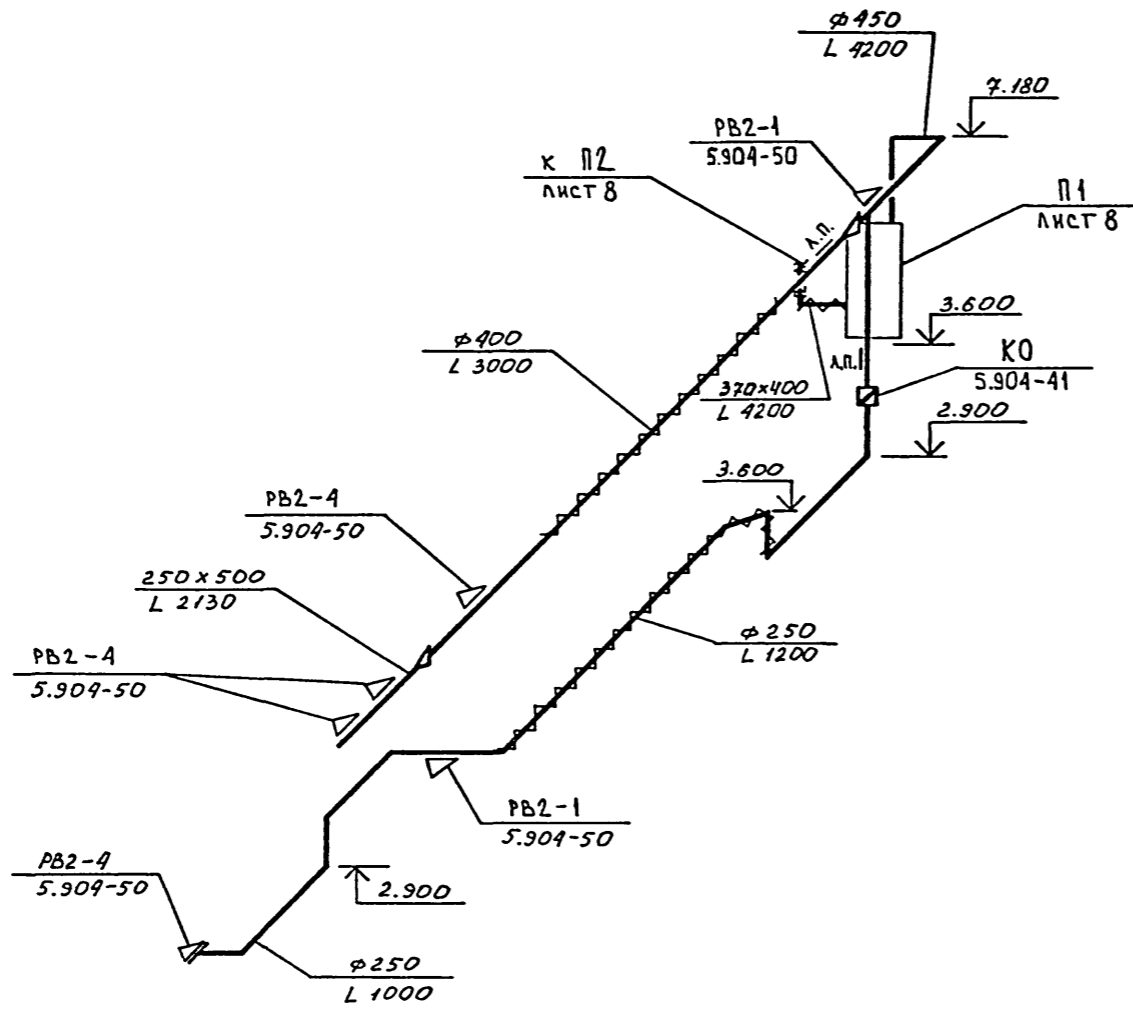
ТП 708-60.91 Альбом 3

Инв. № подл. Подпись и дата. Взам. инв. №

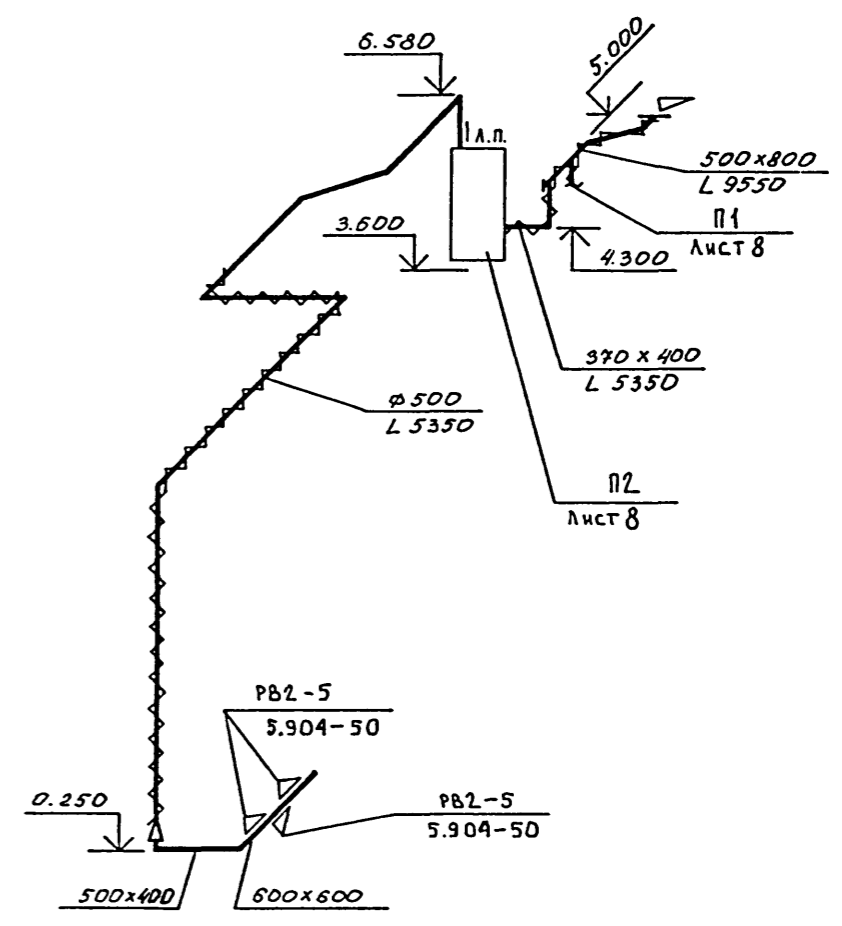
Привязан			
Инв. №			

ТП 708-60.91 ОВ			
ПРИРЕЛЬСОВЫЙ СКЛАД ЦЕМЕНТА ВМЕСТИМОСТЬЮ 1.3 ТЫС. ТОНН			
Г И П	Черевань	Трун	
Нач. отд.	Абрамович	Кригер	
Н.контр.	Кригер	Покидов	
Гл. спец.	Покидов	Одницова	
Инж.	Одницова	Сарновская	
Техн.	Сарновская		
Схемы систем отопления, теплоснабжения установок П1, П2, теплоснабжения водо-подогревателей			ИНСТИТУТ ЛЕНИНГРАДСКИЙ ПРОМСТРОЙПРОЕКТ

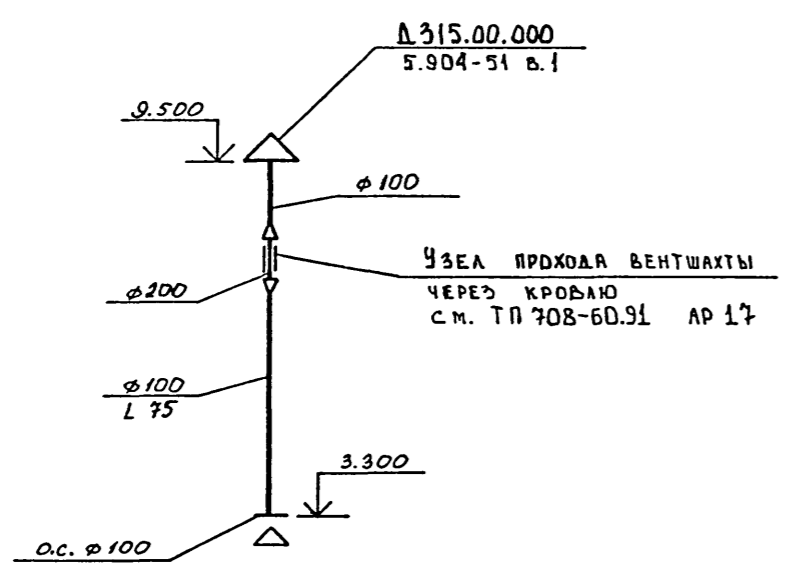
П1



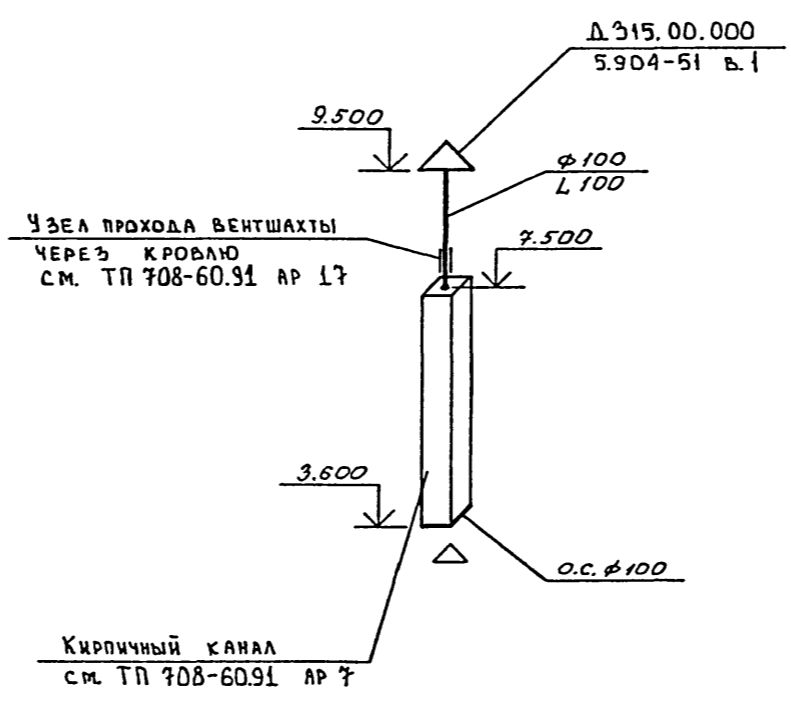
П2



BE1



BE2



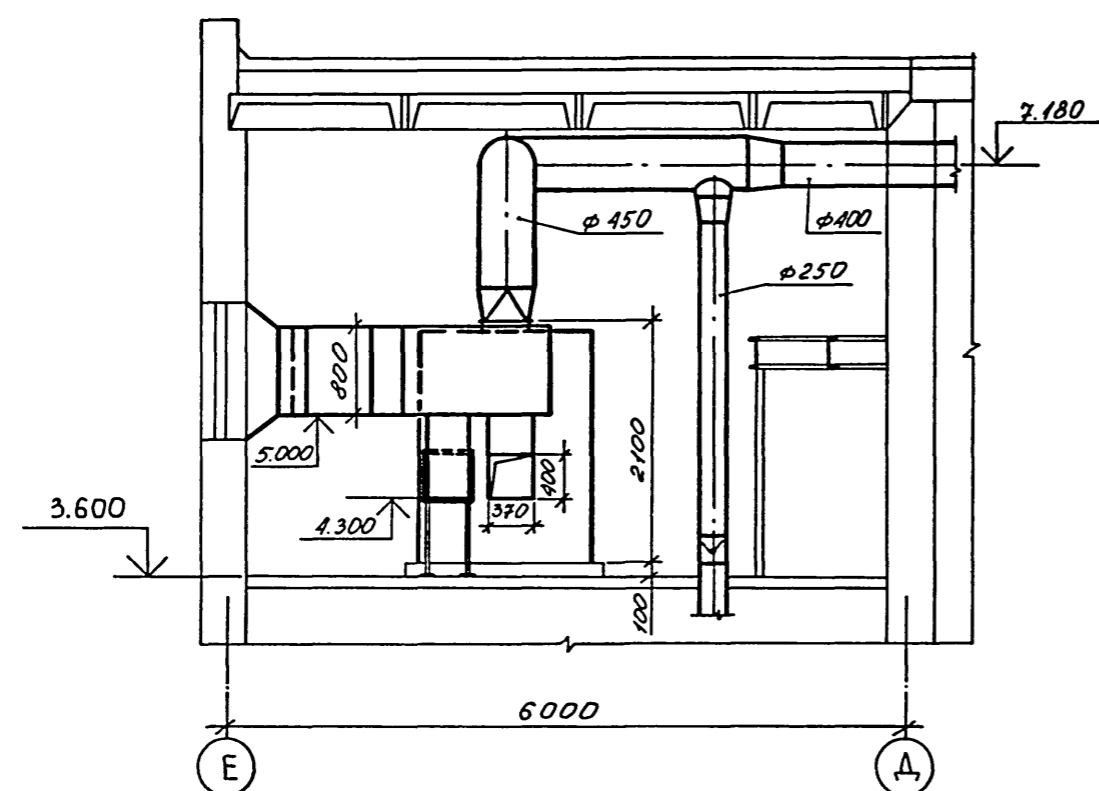
Привязан			
Инв. №			

ТП 708-60.91				ОВ		
ПРИРЕЛЬСОВЫЙ СКЛАД ЦЕМЕНТА ВМЕСТИМОСТЬЮ 1,3 ТЫС. ТОНН						
Г И П	Черевань		ПРИЕМНОЕ УСТРОЙСТВО	Стадия	Лист	Листов
Нач. отд.	Абрамович			Р	7	
Н. контр.	Кривгер			ИНСТИТУТ ЛЕНИНГРАДСКИЙ ПРОМСТРОЙПРОЕКТ		
Гл. спец.	Якимов			Схемы систем П1, П2, BE1, BE2		
Инж.	Одичилова					
Техн.	Сарновская					

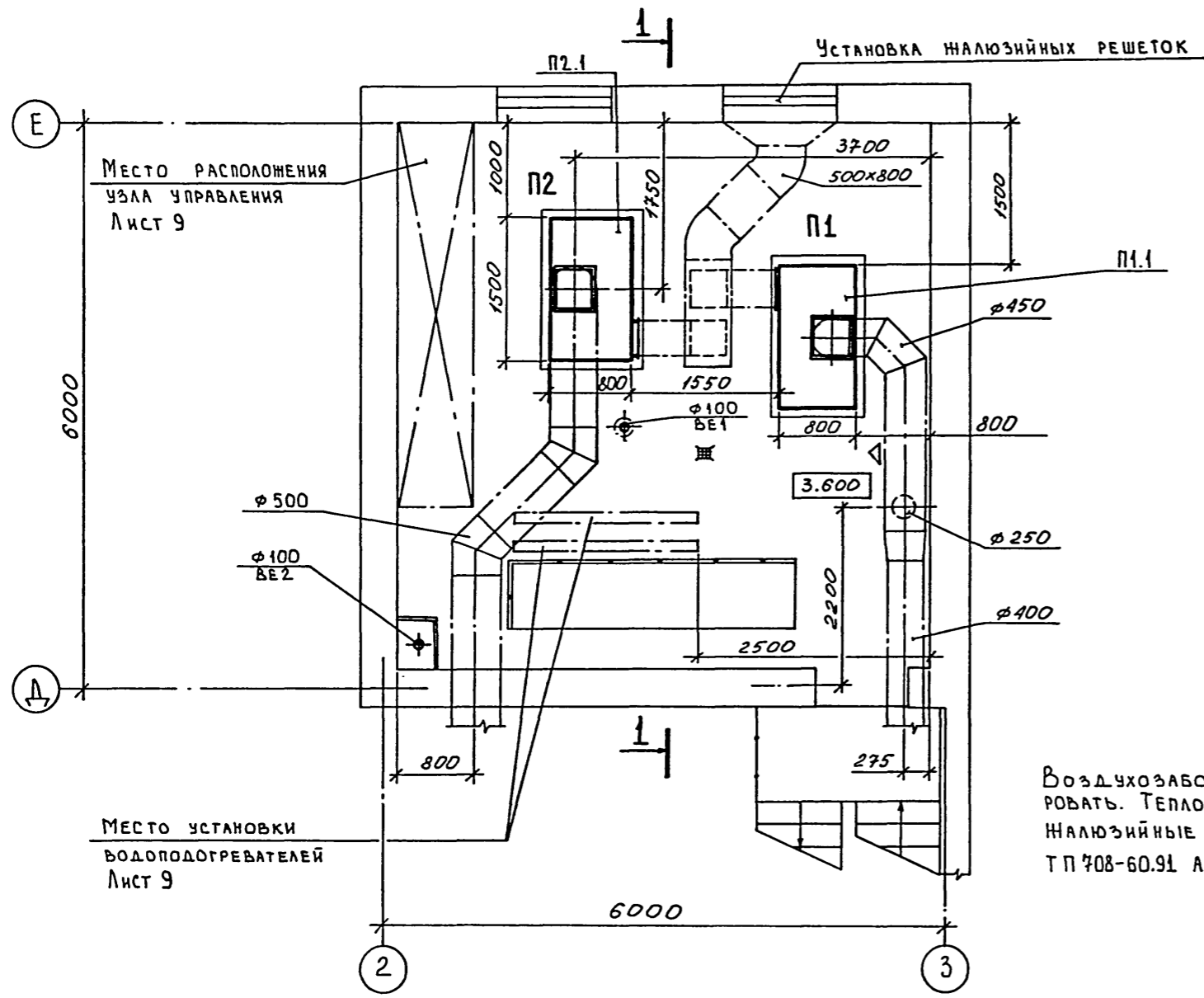
Инв. № подл. Подпись и дата. Взам. инв. №.

ТП 708-60.91 Альбом 3

РАЗРЕЗ 1-1



ПЛАН



Воздухозаборную часть установок П1, П2 теплоизолировать. Теплоизоляцию см. на листе 3.
Жалюзийные решетки и их установку см. ТП 708-60.91 АР 3 альбом 2.

Марка, поз.	Обозначение	Наименование	Кол.	Масса ед., кг	Примечание
		П1 (АПР-5)			
П1.1	Серия 5.904-34 в.1-1 (А1А265.000-04)	Приточно-рециркуляционный агрегат АПР-5 комплектный	1	585	
	ТУ 22-5436-83	а) ВЕНТИЛЯТОР РАДИАЛЬНЫЙ ТИПА В-Ц14-46-3.15-01АЕВ. ИСП. 1, ПОЛОЖЕНИЕ ЛО° НА ВИБРОИЗОЛЯТОРАХ С ЭЛЕКТРОДВИГАТЕЛЕМ 4А90 L4 N = 2.2 кВт, n = 1425 об./мин.	1	66	
	ТУ 22-5757-84	б) КАЛОРИФЕР КВС-7П	2	65	
	ТУ 21-10-369-70	в) МАТЕРИАЛ ФИЛЬТРУЮЩИЙ ТИПА ФСВУ	1	0.7	
	А1А265.110-01	2) ЗАСЛОНКА ВОЗДУШНАЯ С ИСПОЛНИТЕЛЬНЫМ МЕХАНИЗМОМ МЭО 16/63-0.25-82	1	6.3	
		П2 (АПР-5)			
П2.1	Серия 5.904-34 в.1-1 (А1А265.000-03)	Приточно-рециркуляционный агрегат АПР-5 комплектный	1	525	
		а) ВЕНТИЛЯТОР РАДИАЛЬНЫЙ ТИПА В-Ц14-46-3.15-01АЕВ. ИСП. 1, ПОЛОЖЕНИЕ ЛО° НА ВИБРОИЗОЛЯТОРАХ С ЭЛЕКТРОДВИГАТЕЛЕМ 4А90 L4 N = 2.2 кВт, n = 1425 об./мин.	1	66	
	ТУ 22-5757-84	б) КАЛОРИФЕР КСК4-7	1	53	
	ТУ 21-10-369-70	в) МАТЕРИАЛ ФИЛЬТРУЮЩИЙ ТИПА ФСВУ	1	0.7	
	А1А265.110-01	2) ЗАСЛОНКА ВОЗДУШНАЯ С ИСПОЛНИТЕЛЬНЫМ МЕХАНИЗМОМ МЭО 16/63-0.25-82	1	6.3	

Привязан	
Инв. №:	

ТП 708-60.91		ОВ
ПРИРЕЛЬСОВЫЙ СКЛАД ЦЕМЕНТА ВМЕСТИМОСТЬЮ 1.3 ТЫС. ТОНН		
Г И П	Черевать	
Нач.отд.	АБРАМОВИЧ	
Н.контр.	ВОЛКОВА	
Гл спец.	ПОКИДОВ	
Эль.гр.	ЧЕПУРНОЙ	
Инж.	ОДИНЦОВА	
Техн.	САРНОВСКАЯ	
Приемное устройство		Стадия Лист Листов Р 8
Установки систем П1, П2		ИНСТИТУТ ЛЕНИНГРАДСКИЙ ПРОМСТРОЙПРОЕКТ

Инв. № подл. Подпись и дата. Взам. инв. №

УЗЕЛ УПРАВЛЕНИЯ

ТП 708-60.91 Альбом 3

$\phi 20$ ОТ СИСТЕМЫ ОТОПЛЕНИЯ I
 $H = \frac{8570 \text{ Па}}{857 \text{ кг/м}^2}$
 $\phi 20$ ОТ СИСТЕМЫ ТЕПЛО-
 СНАБЖЕНИЯ УСТАНОВОК П1, П2
 $H = \frac{71800 \text{ Па}}{7180 \text{ кг/м}^2}$
 $\phi 20$ ОТ СИСТЕМЫ ТЕПЛО-
 СНАБЖЕНИЯ ВОДОПОДОГРЕ-
 ВАТЕЛЕЙ
 $H = \frac{10950 \text{ Па}}{1095 \text{ кг/м}^2}$

$\phi 20$ К СИСТЕМЕ ТЕПЛОСНАБЖЕНИЯ
 ВОДОПОДОГРЕВАТЕЛЕЙ
 $Q = \frac{32400 \text{ ККАЛ/Ч}}{37600 \text{ Вт}}$
 $\phi 20$ К СИСТЕМЕ ТЕПЛОСНАБЖЕНИЯ
 УСТАНОВОК П1, П2
 $Q = \frac{149770 \text{ ККАЛ/Ч}}{174000 \text{ Вт}}$
 $\phi 20$ К СИСТЕМЕ ОТОПЛЕНИЯ I
 $Q = \frac{49100 \text{ ККАЛ/Ч}}{56900 \text{ Вт}}$

МАНОМЕТР КОНТРОЛЬНЫЙ
 ТП708-5991 АСУ АЛЬБОМ 3
 УСТАНОВКА ТЕРМОМЕТРА 100-Т136.01
 СЕРИЯ 4.903-10 ВЫПУСК 3

МЕСТО УСТАНОВКИ РЕГУЛЯТОРА ДАВЛЕНИЯ

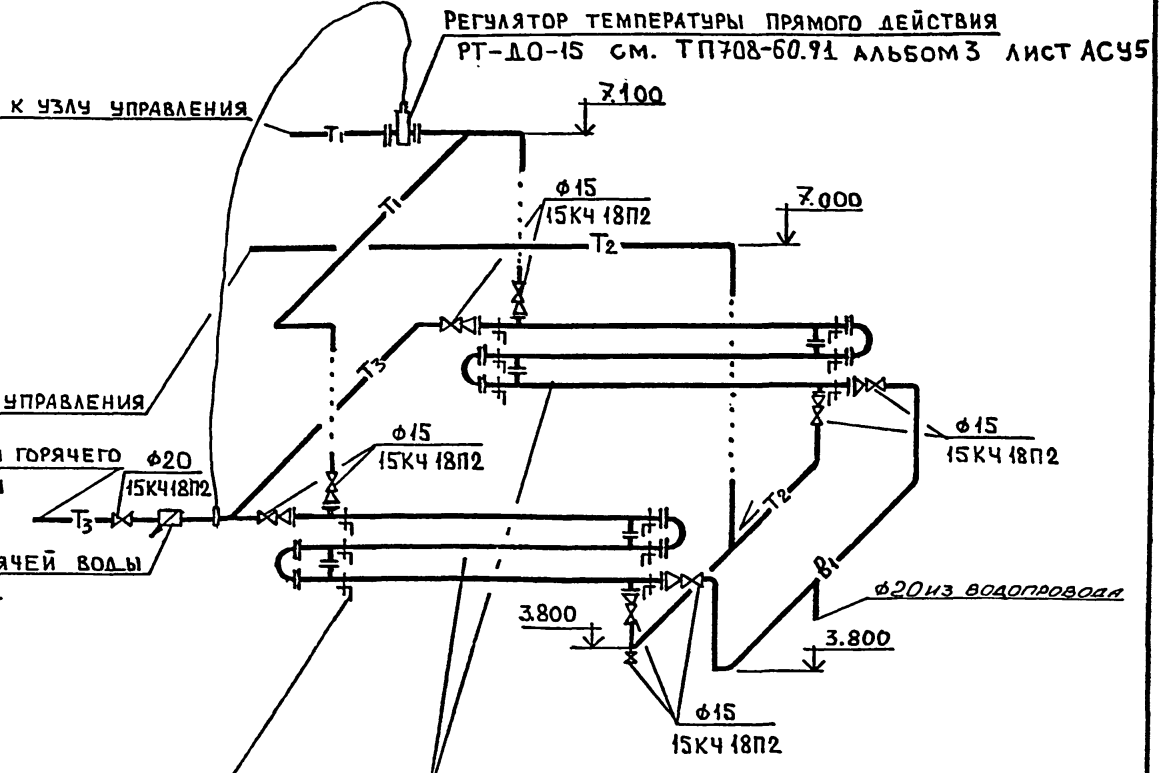
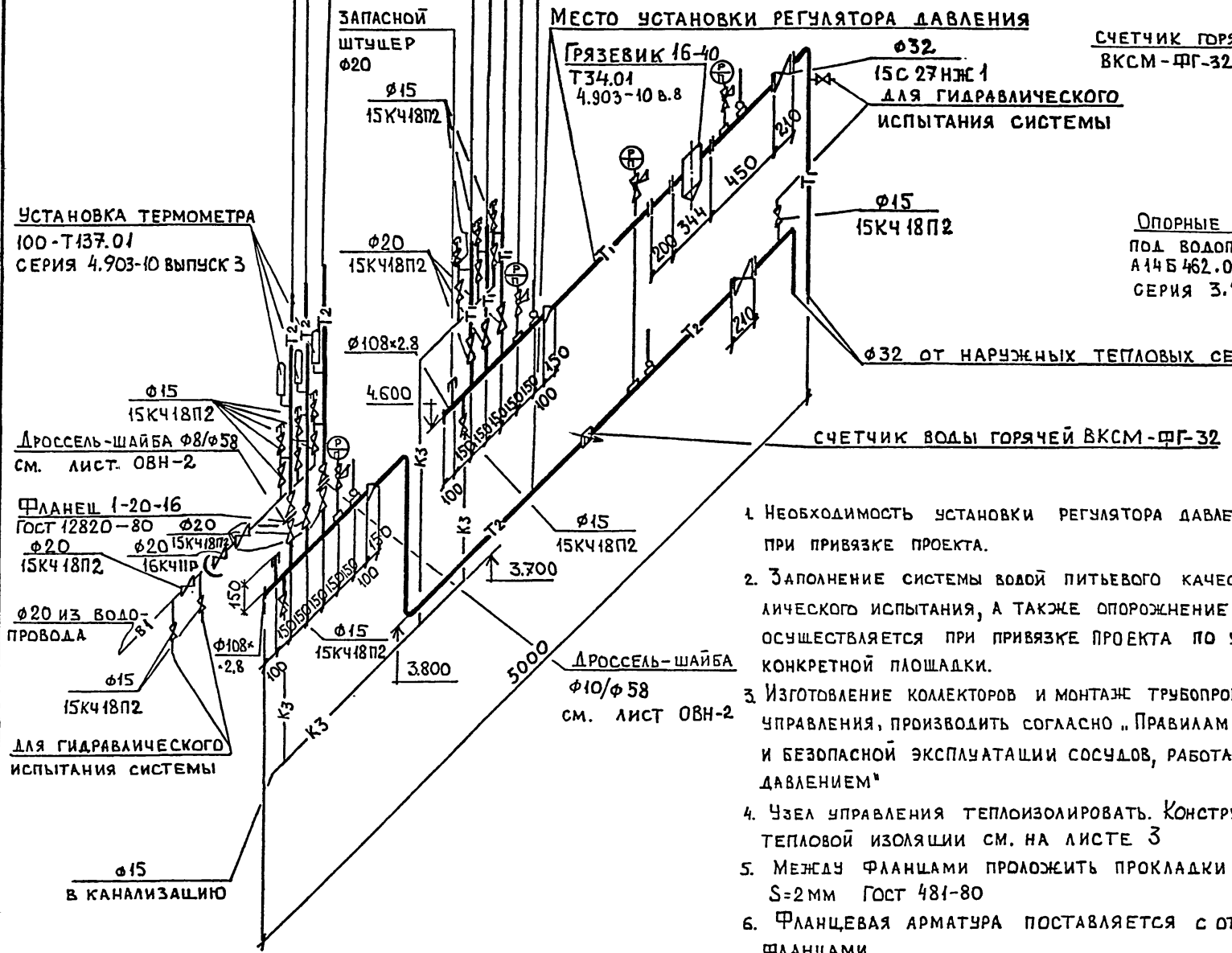
ГРЯЗЕВИК 16-40
 ТЗ4.01
 4.903-10 в.8

$\phi 32$
 15С 27НЖ 1
 ДЛЯ ГИДРАВЛИЧЕСКОГО
 ИСПЫТАНИЯ СИСТЕМЫ

$\phi 20$ ОТ УЗЛА УПРАВЛЕНИЯ
 $\phi 20$ В СИСТЕМУ ГОРЯЧЕГО
 ВОДОСНАБЖЕНИЯ
 СЧЕТЧИК ГОРЯЧЕЙ ВОДЫ
 ВКСМ-ФГ-32

ОПОРНЫЕ КОНСТРУКЦИИ
 ПОД ВОДОПОДОГРЕВАТЕЛИ
 А14Б 462.000
 СЕРИЯ 3.903-13

РЕГУЛЯТОР ТЕМПЕРАТУРЫ ПРЯМОГО ДЕЙСТВИЯ
 РТ-Д0-15 см. ТП708-60.91 АЛЬБОМ 3 ЛИСТ АСУ5



1. Необходимость установки регулятора давления определяется при привязке проекта.
2. Заполнение системы водой питьевого качества для гидравлического испытания, а также опорожнение системы осуществляется при привязке проекта по условиям конкретной площадки.
3. Изготовление коллекторов и монтаж трубопроводов узла управления, производить согласно „Правилам устройства и безопасной эксплуатации сосудов, работающих под давлением“
4. Узел управления теплоизолировать. Конструкцию тепловой изоляции см. на листе 3
5. Между фланцами проложить прокладки из паронита S=2мм ГОСТ 481-80
6. Фланцевая арматура поставляется с ответными фланцами.
7. Потери давления составляют $\frac{95000 \text{ Па}}{9500 \text{ кг/м}^2}$

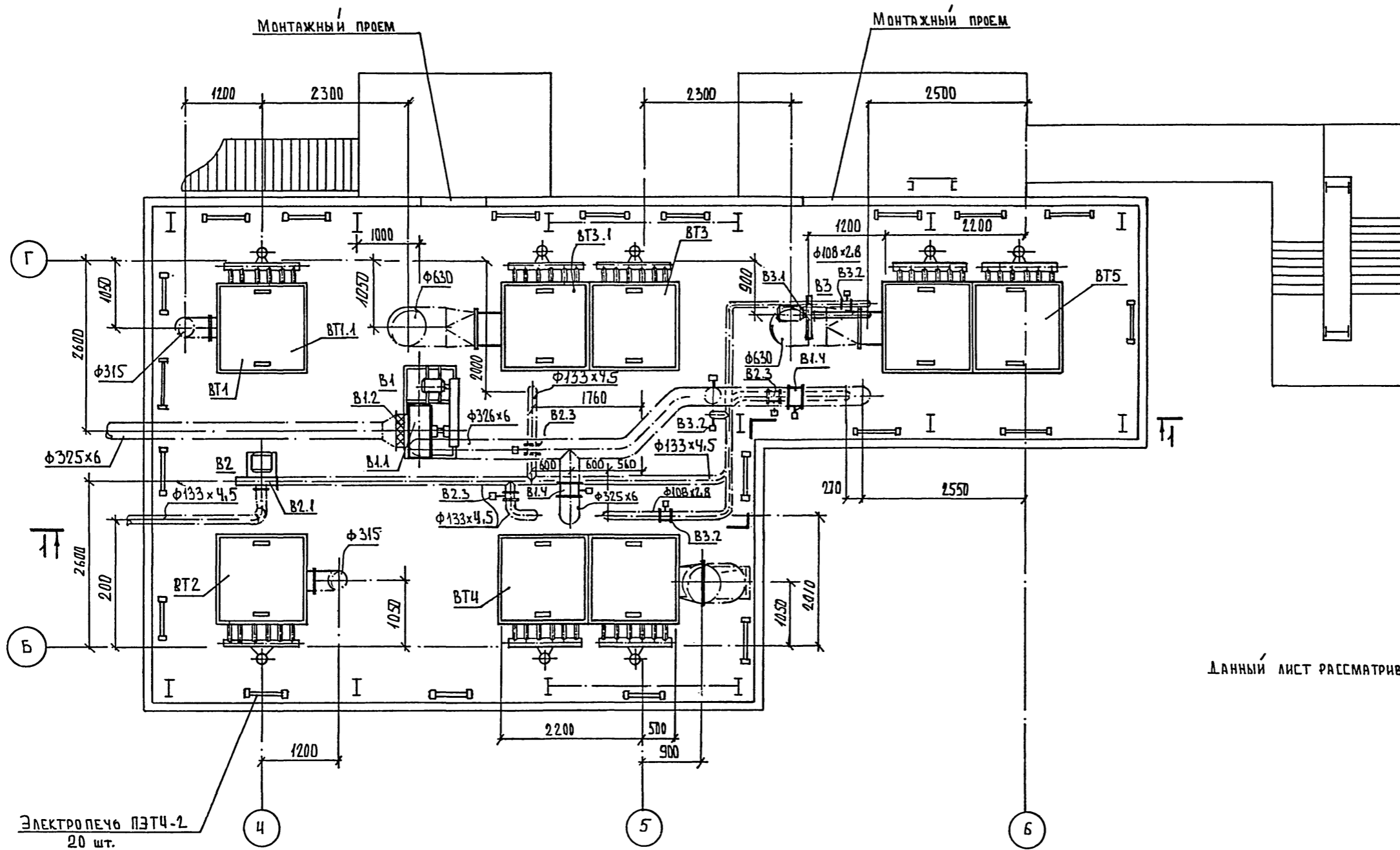
Привязан
Инв. №

ТП 708-60.91 ОВ		
ПРИРЕЛЬСОВЫЙ СКЛАД ЦЕМЕНТА ВМЕСТИМОСТЬЮ 1,3 ТЫС. ТОНН		
Г И П	Родкин	
Нач. отд.	АБРАМОВИЧ	
Н. контр.	КРИГЕР	
Гл. спец.	ПОКИДОВ	
Зав. гр.	ЧЕПУРНОЙ	
Инж.	ОДИНЦОВА	
Инж.	ШАРОВА	
Приемное устройство		
Стадия	Лист	Листов
Р	9	
Узел управления		ИНСТИТУТ ЛЕНИНГРАДСКИЙ ПРОМСТРОЙПРОЕКТ

Имя, № подл., Подпись и дата, Взам. инв. №

ТП 708-60.91 Альбом 3

ПЛАН НА ОТМ. 19.900
М 1:50



ДАнный ЛИСТ РАССМАТРИВАТЬ СОВМЕСТНО С ЛИСТАМИ 5, 11

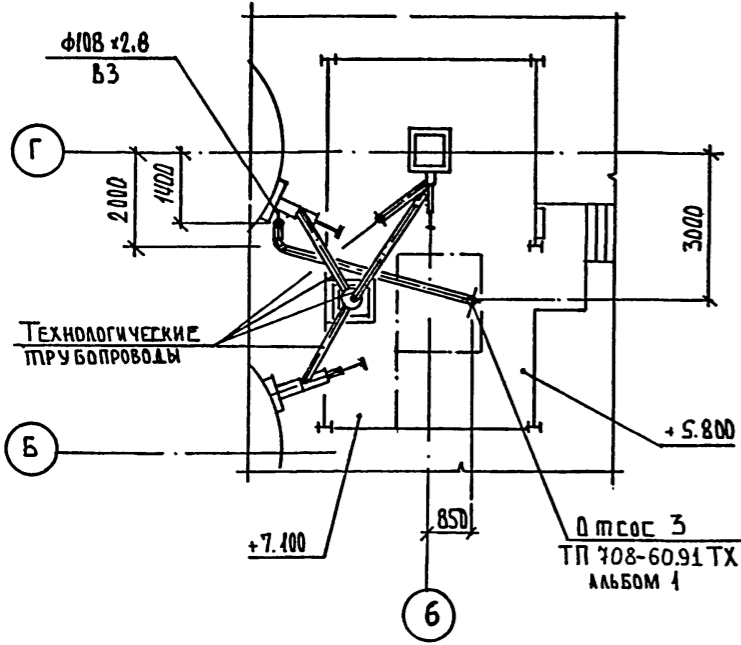
Привязан			
Инв. №			

ТП 708-60.91		ПВ	
ПРИРЕЛЬСОВЫЙ СКЛАД ЦЕМЕНТА ВМЕСТИМОСТЬЮ 1,3 ТЫС. ТОНН			
СИЛОВОЙ КОРПУС	Р	Лист	10
УСТАНОВКИ СИСТЕМ В1... В3, ВТ1... ВТ5.		ИНСТИТУТ ЛЕНИНГРАДСКИЙ ПРОМСТРОЙПРОЕКТ	
ПЛАН НА ОТМ. 19.900			

СОГЛАСОВАНО

Инв. № подл. Подпись и дата. Взам. инв. №

ПЛАН НА ОТМ. 5.800; 7.100



МАРКА ПОЗ.	ОБОЗНАЧЕНИЕ	НАИМЕНОВАНИЕ	КОЛ-ВО	МАССА КГ, ЕД.	ПРИМЕЧ.
1	2	3	4	5	6
В1					
В1.1	ТУ 22-5928-85	ВЕНТИЛЯТОР РАДИАЛЬ- НЫЙ ПЫЛЕВОЙ В. ЦП6-45-5-01 ЛУ2 ИСПОЛНЕНИЕ Б ПОЛОЖЕНИЕ 10° НА ВИБРОИЗОЛЯТОРАХ С ЭЛЕКТРОДВИГАТЕЛЕМ Ч413254У3 N=7.5 КВТ П=1455 ⁰⁶ /МИН	1	402.0	
В1.2	СЕРИЯ 5.904-38	ВСТАВКА ГИБКАЯ В.00.00-09	1	1.71	
В1.3	СЕРИЯ 5.904-38	ВСТАВКА ГИБКАЯ Н.00.00-09	1	1.53	
В1.4	ТУ-14-12-30-85	КЛАПАН ДРОССЕЛЬНЫЙ Д.ХД-300 С ИСПОЛНИТЕЛЬНЫМ МЕХАНИЗМОМ МЭ0-40/10-0.25-87	3	45.5	

В2					
1	2	3	4	5	6
В2.1	СКВИРСКИЙ ЗАВОД САН-ТЕХ. ИЗДЕЛИЙ	ВЕНТИЛЯТОР РАДИАЛЬ- НЫЙ ВВД-5-1 ИСПОЛНЕНИЕ 1 ПОЛОЖЕНИЕ КОЖУХА ПР 90° С ЭЛЕКТРОДВИГАТЕЛЕМ АИР 100 12.У3 N=7.5 КВТ П=3000 ⁰⁶ /МИН	1	99.0	
В2.2	ТУ-14-12-30-85	КЛАПАН ДРОССЕЛЬНЫЙ Д.ХД-125 С ИСПОЛНИТЕЛЬНЫМ МЕХАНИЗМОМ МЭ0-40/10-0.25-87	3	16.3	
В2.3	СЕРИЯ 5.904-45	ПРОХОД ШАХТЫ ЧЕРЕЗ КРОВЛЮ УП1	1	22.5	

В3					
1	2	3	4	5	6
В3.1	СКВИРСКИЙ ЗАВОД САН-ТЕХ. ИЗДЕЛИЙ	ВЕНТИЛЯТОР РАДИАЛЬНЫЙ ВВД-5-1 ИСПОЛНЕНИЕ 1 ПОЛОЖЕНИЕ КОЖУХА ПР 0° С ЭЛЕКТРОДВИГАТЕЛЕМ АИР 100 12.У3 N=7.5 КВТ П=3000 ⁰⁶ /МИН	1	99.0	
В3.2	ТУ-14-12-30-85	КЛАПАН ДРОССЕЛЬНЫЙ Д.ХД-100 С ИСПОЛНИТЕЛЬ- НЫМ МЕХАНИЗМОМ МЭ0-40/10-0.25-87	3	6.96	

ВТ1					
1	2	3	4	5	6
ВТ1.1	Г. КЕМЕРОВО ЗАВОД "ХИММАШ"	ФИЛЬТР РУКАВНЫЙ КАРКАСНЫЙ ТИПА ФРКН-30У-01	1	895.0	
ВТ1.2	СЕРИЯ 5.904-41	КЛАПАН ОБРАТНЫЙ ОБЩЕГО НАЗНАЧЕНИЯ КО-01	1	5.5	
ВТ1.3	СЕРИЯ 5.904-45	ПРОХОД ШАХТЫ ЧЕРЕЗ КРОВЛЮ УП1-02	1	27.1	
ВТ1.4	СЕРИЯ 5.904-51 ВЫП 1	ЗОНТ ЗК.00.000-02	1	4.0	
ВТ1.5	СЕРИЯ 5.904-4	ДВЕРЬ ГЕРМЕТИЧЕСКАЯ НЕУТЕПЛЕННАЯ Д1.25 x 0.5	1	24.0	

ВТ3					
1	2	3	4	5	6
ВТ3.1	Г. КЕМЕРОВО ЗАВОД "ХИММАШ"	ФИЛЬТР РУКАВНЫЙ КАРКАСНЫЙ ТИПА ФРКН-60У-01	1	2065.0	
ВТ3.2	СЕРИЯ 5.904-41	КЛАПАН ОБРАТНЫЙ ОБЩЕГО НАЗНАЧЕНИЯ КО-04	1	12.1	
ВТ3.3	СЕРИЯ 5.904-45	ПРОХОД ШАХТЫ ЧЕРЕЗ КРОВЛЮ УП1-06	1	70.6	
ВТ3.4	СЕРИЯ 5.904-51 В.1	ЗОНТ ЗК.00.000-06	1	14.0	
ВТ3.5	СЕРИЯ 5.904-4	ДВЕРЬ ГЕРМЕТИЧЕСКАЯ НЕУТЕПЛЕННАЯ Д1.25 x 0.5	1	24.0	

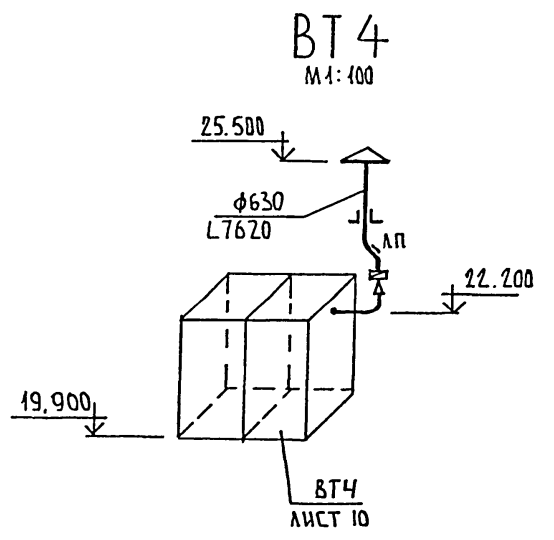
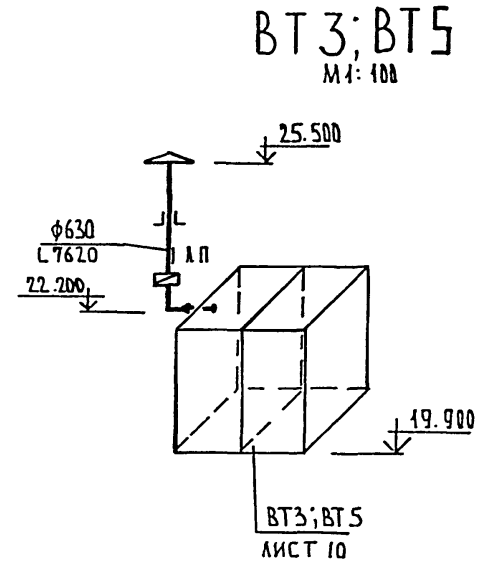
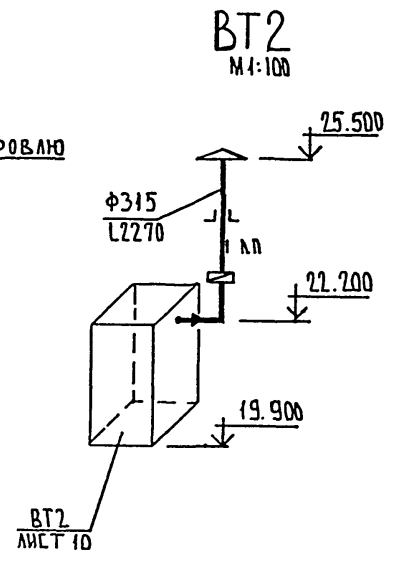
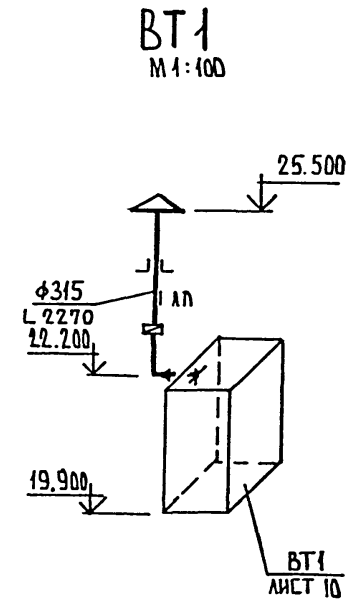
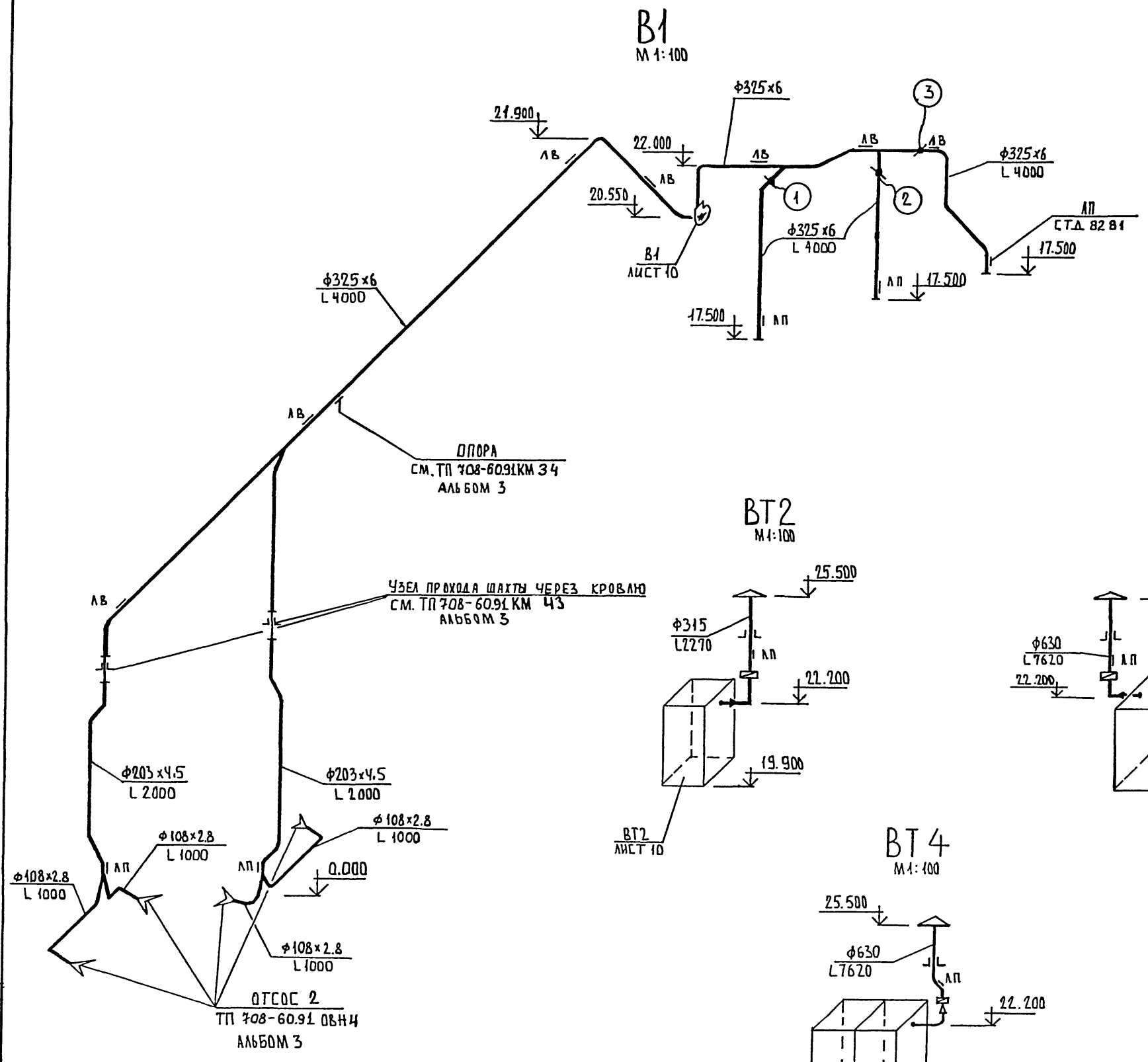
1. СПЕЦИФИКАЦИЯ СОСТАВЛЕНА НА УСТАНОВКУ ВТ1. УСТАНОВКА ВТ2 АНАЛОГИЧНА УСТАНОВКЕ ВТ1.
2. СПЕЦИФИКАЦИЯ СОСТАВЛЕНА НА УСТАНОВКУ ВТ3. УСТАНОВКИ ВТ4, ВТ5 АНАЛОГИЧНЫ УСТАНОВКЕ ВТ3

3. ДАННЫЙ ЛИСТ РАССМАТРИВАТЬ СОВМЕСТНО С ЛИСТАМИ 5, 10

Привязан			
Инв. №			

ТП 708-60.91		□ В
ПРИРЕЛЬСОВЫЙ СКЛАД ЦЕМЕНТА ВМЕСТИМОСТЬЮ 1.3 ТЫС. ТОНН		
Г И П	Черевань	ms
Нач. отд.	АБРАМОВИЧ	ms
Н. контр.	ВОЛКОВА	ms
ГЛ. СПЕЦ.	ПОКИЛОВ	ms
ЗАВ. ГР.	ЧЕПУРНОЙ	ms
ИНЖ.	ОЛИНЦОВА	ms
ИНЖ.	ЧИКАНОВА	ms
СИЛАСНЫЙ КОРПУС		Стадия Лист Листов Р 11
УСТАНОВКИ СИСТЕМ В1... В3, ВТ1... ВТ5 СПЕЦИФИКАЦИЯ ПЛАН НА ОТМ. 5.800; 7.100		ИНСТИТУТ ЛЕНИНГРАДСКИЙ ПРОМСТРОЙПРОЕКТ

ТП 708-60.91 Альбом 3



ДАННЫЙ ЛИСТ РАССМАТРИВАТЬ СОВМЕСТНО С ЛИСТОМ 13

Инв. № подл. _____
 Подпись и дата Взам. инв. № _____

Привязан			
Инв. №			

ТП 708-60.91 П В			
ПРИРЕЛЬСОВЫЙ СКЛАД ЦЕМЕНТА ВМЕСТИМОСТЬЮ 1.3 ТЫС. ТОНН			
СИЛОСНЫЙ КОРПУС		Стадия	Лист
		Р	12
СХЕМЫ СИСТЕМ В1, ВТ1...ВТ5		ИНСТИТУТ ЛЕНИНГРАДСКИЙ ПРОМСТРОЙПРОЕКТ	

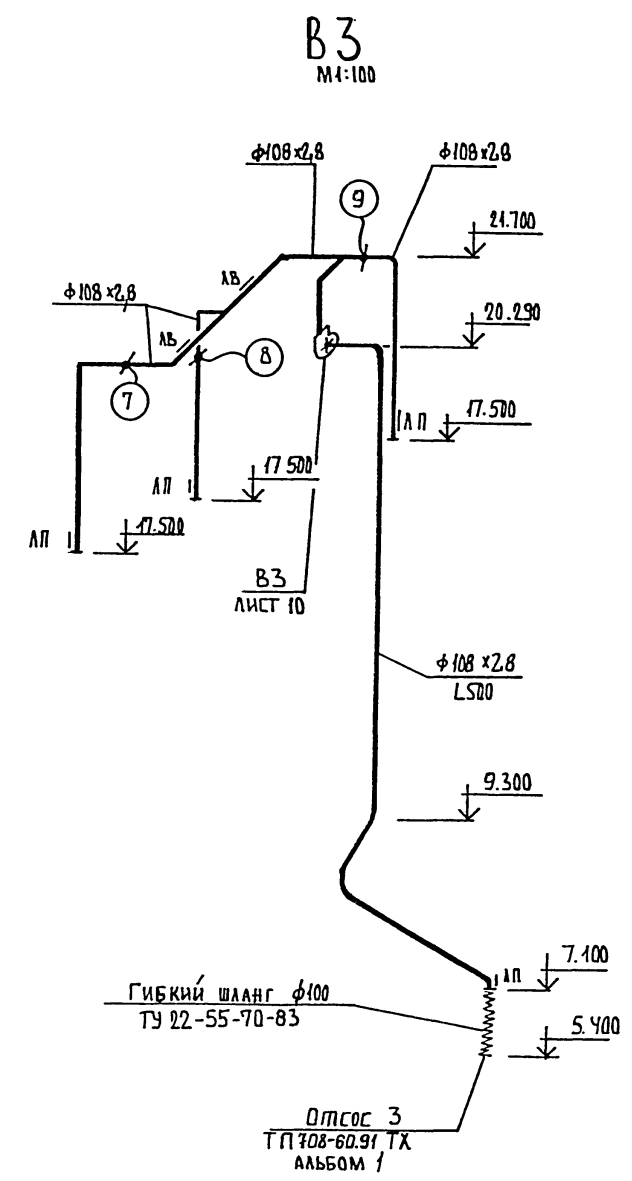
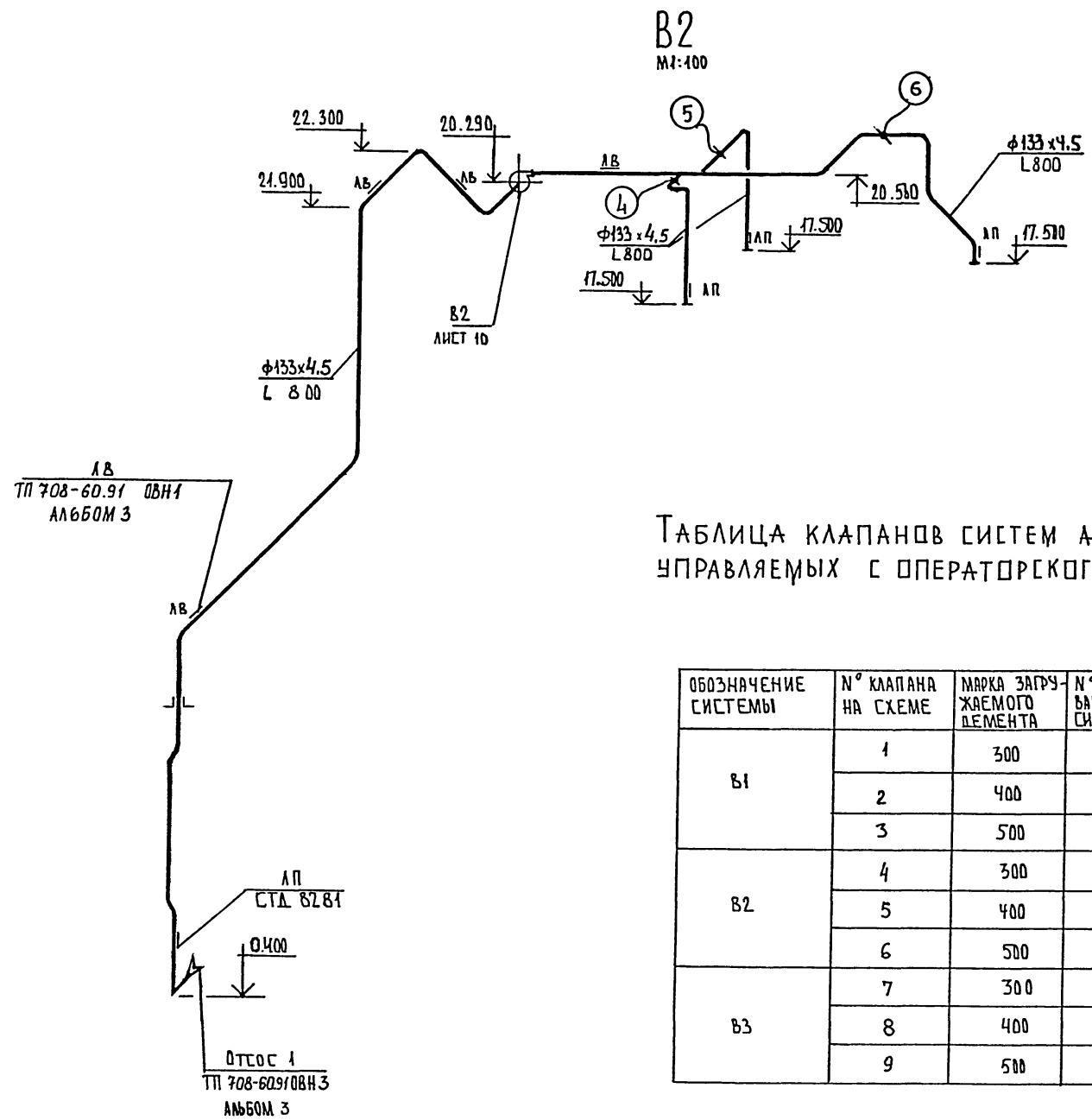


ТАБЛИЦА КЛАПАНОВ СИСТЕМ АСПИРАЦИИ, УПРАВЛЯЕМЫХ С ОПЕРАТОРСКОГО ПУНКТА

ОБОЗНАЧЕНИЕ СИСТЕМЫ	№ КЛАПАНА НА СХЕМЕ	МАРКА ЗАГРУЖАЕМОГО ЭЛЕМЕНТА	№ ОБСЛУЖИВАЕМОГО СИЛОСА
B1	1	300	4
	2	400	3
	3	500	5
B2	4	300	4
	5	400	3
	6	500	5
B3	7	300	4
	8	400	3
	9	500	5

Данный лист рассматривать совместно с листом 12

Привязан			
Инд. №			

ТП 708-60.91				ОВ	
ПРИРЕЛЬСОВЫЙ СКЛАД ЦЕМЕНТА ВМЕСТИМОСТЬЮ 1,3 ТЫС. ТОНН					
Г И П	Череваль		Силосный корпус	Р	13
Нач. отд.	АБРАМОВИЧ		ИНСТИТУТ ЛЕНИНГРАДСКИЙ ПРОМСТРОЙПРОЕКТ		
И.контр.	КРИГЕР		СХЕМЫ СИСТЕМ В2, В3		
ГЛ. СПЕЦ.	ПОКНАОВ				
ИНЖ.	ОДИНЦОВА				
ИНЖ.	ЧИКАНОВА				

Инд. № подл. Подпись и дата. Взам. инв. №

ТИПОВОЙ ПРОЕКТ

ПРИДЕЛЬСОВЫЙ СКЛАД ЦЕМЕНТА
ВМЕСТИМОСТЬЮ 1,3 ТЫС. ТОНН

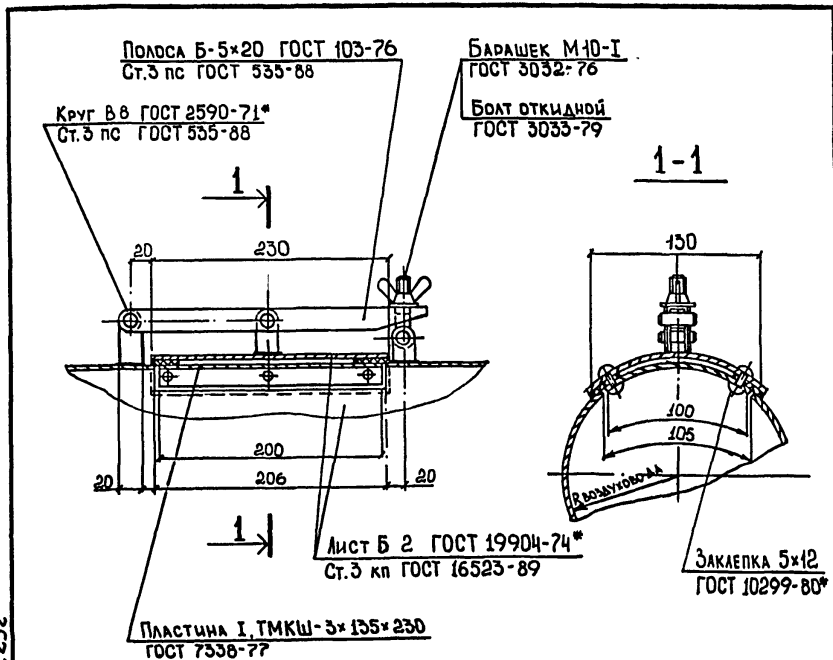
АЛЬБОМ 3

ЧЕРТЕЖИ ОБЩИХ ВИДОВ
НЕТИПОВЫХ КОНСТРУКЦИЙ

Инв. № подл.	Подпись и дата	Взам. инв. №	Привязан	ИНСТИТУТ ЛЕНИНГРАДСКИЙ ПРОМСТРОЙПРОЕКТ

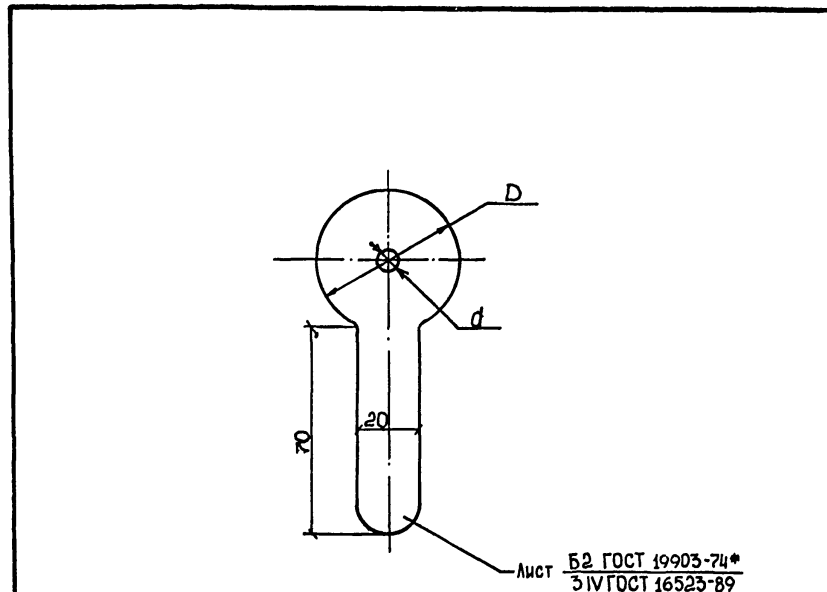
ОБОЗНАЧЕНИЕ	НАИМЕНОВАНИЕ	ПРИМЕЧ.
ОВН 1	Лючок для чистки воздухо- водов ЛВ	
ОВН 2	Шайба дроссельная	
ОВН 3	Отсос 1	
ОВН 4	Отсос 2	
ОВН 5	Заглушка	
ОВН 6	ТЕПЛОВАЯ ИЗОЛЯЦИЯ ВОЗДУХОВОДОВ	

Инв. № подл.	Подпись и дата	Взам. инв. №	Привязан	ИНСТИТУТ ЛЕНИНГРАДСКИЙ ПРОМСТРОЙПРОЕКТ
ТП 708-60.91 ОВН				СТАДИЯ
СОДЕРЖАНИЕ				Лист
				Листов
				ИНСТИТУТ ЛЕНИНГРАДСКИЙ ПРОМСТРОЙПРОЕКТ



Масса 1,6 кг.

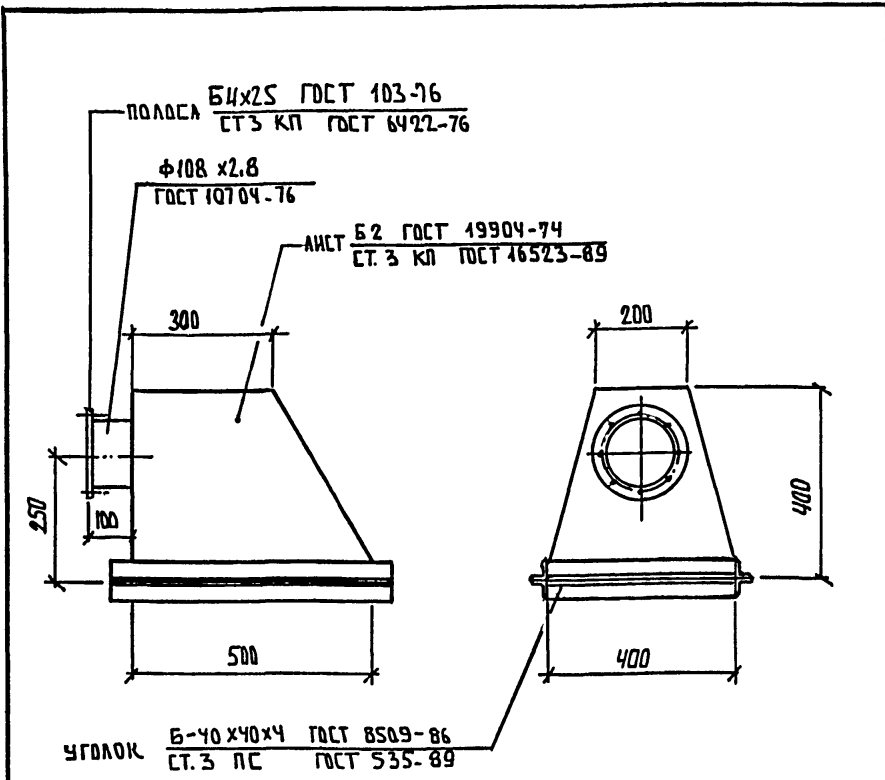
Инв. № подл.	Подпись и дата	Взам. инв. №	Привязан	ИНСТИТУТ ЛЕНИНГРАДСКИЙ ПРОМСТРОЙПРОЕКТ
ТП 708-60.91 ОВН 1				СТАДИЯ
Лючок для чистки воздуховодов ЛВ				Лист
				Листов
				ИНСТИТУТ ЛЕНИНГРАДСКИЙ ПРОМСТРОЙПРОЕКТ



Ди трубу	Д мм	д мм	Масса кг	Кол-во
φ 20	φ 58	6	0.06	1
φ 20	φ 58	8	0.06	1
φ 20	φ 58	10	0.06	1

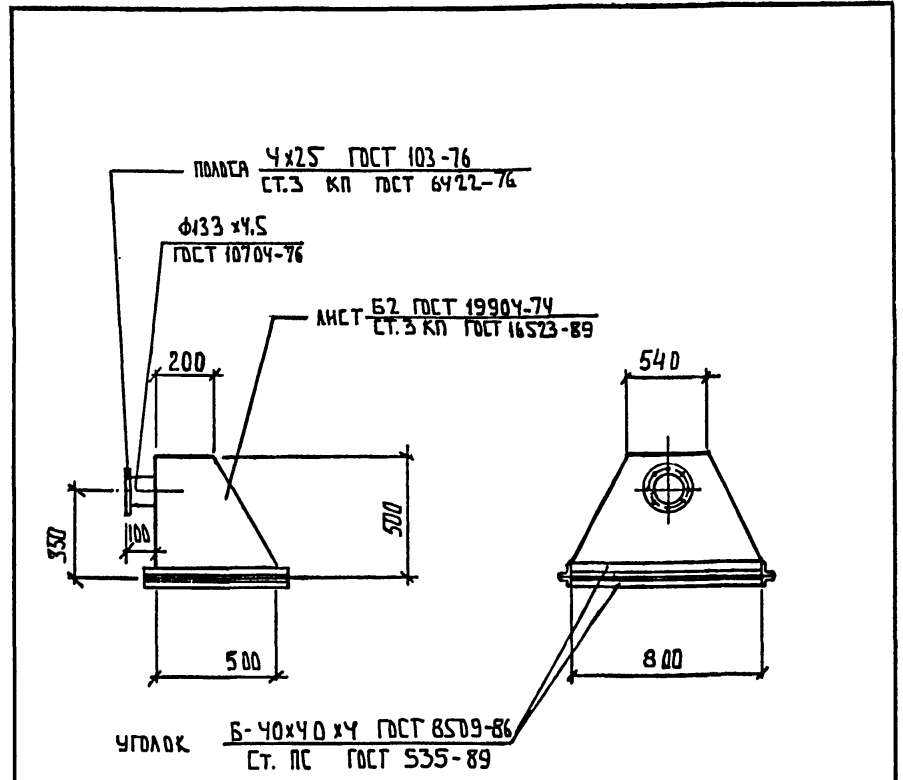
Шайбы предназначены
для увязки потерь
давления между отдельными
ветками системы отопления
и теплоснабжения.

Инв. № подл.	Подпись и дата	Взам. инв. №	Привязан	ИНСТИТУТ ЛЕНИНГРАДСКИЙ ПРОМСТРОЙПРОЕКТ
ТП 708-60.91 ОВН 2				СТАДИЯ
Шайба дроссельная				Лист
				Листов
				ИНСТИТУТ ЛЕНИНГРАДСКИЙ ПРОМСТРОЙПРОЕКТ



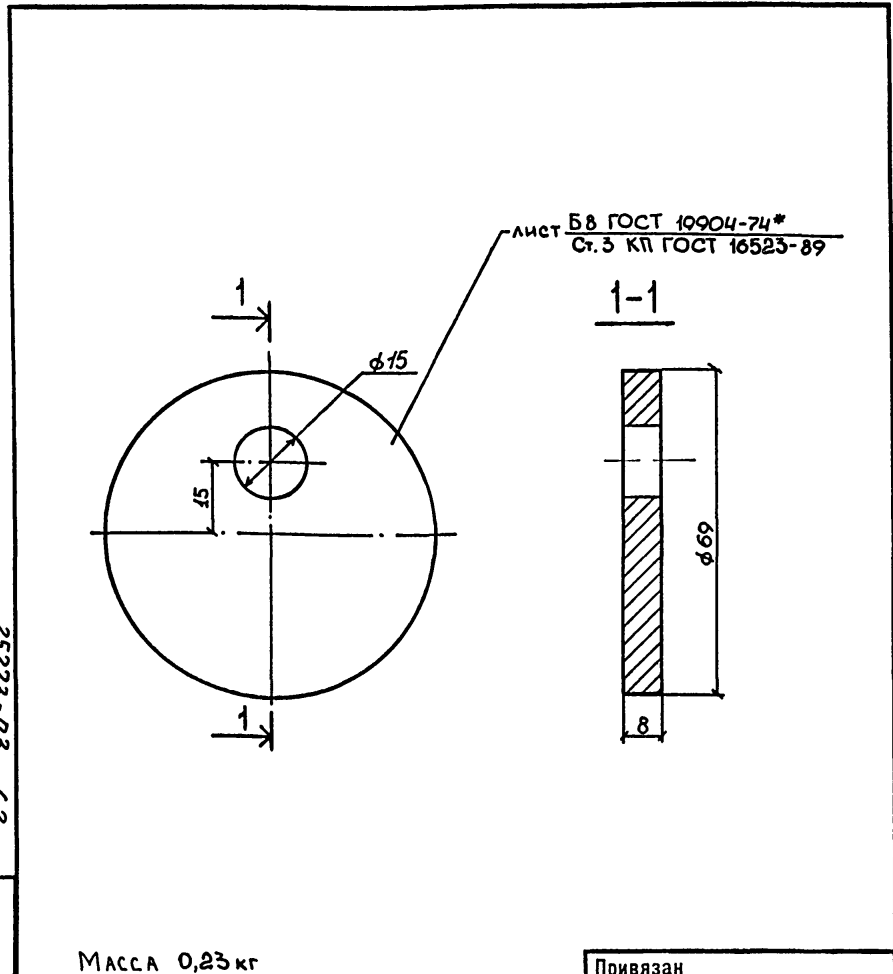
ОБЩИЙ ВЕС: 16,6 кг
 ОТСОС ИЗГОТОВИТЬ НА СВАРКЕ ПО ГОСТ 5264-80

Изм. № подл.	Подпись и дата	Взам. инв. №	Привязан	ТП 708-60.91	ОВН 3	Отсос 1	Инв. №	Стадия	Лист	Листов	ИНСТИТУТ ЛЕНИНГРАДСКИЙ ПРОМСТРОЙПРОЕКТ
РАЗРАБ. ЧИКАНОВА	ПРОВЕРИЛ ВОЛКОВА	РУК. ГР. ЧЕПУРНОЙ	ГЛ. СПЕЦ. ПОКЛДОВ								



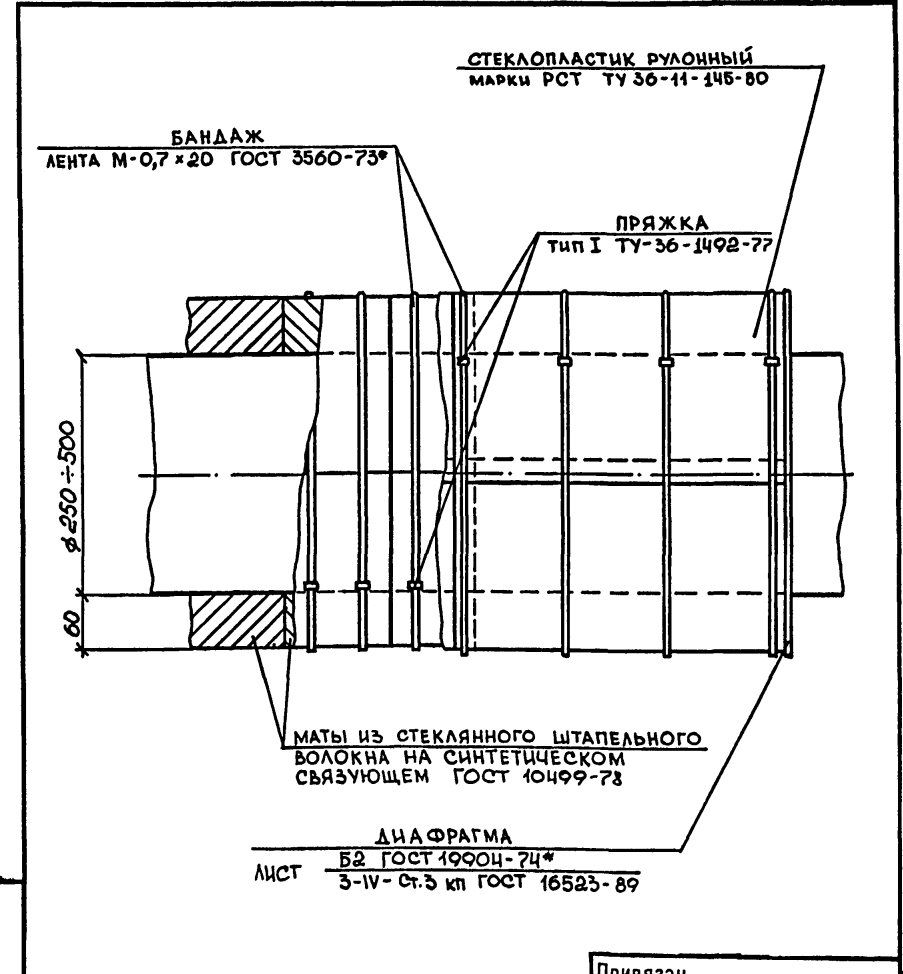
ОБЩИЙ ВЕС: 24,55 кг.
 ОТСОС ИЗГОТОВИТЬ НА СВАРКЕ ПО ГОСТ 5264-80

Изм. № подл.	Подпись и дата	Взам. инв. №	Привязан	ТП 708-60.91	ОВН 4	Отсос 2	Инв. №	Стадия	Лист	Листов	ИНСТИТУТ ЛЕНИНГРАДСКИЙ ПРОМСТРОЙПРОЕКТ
РАЗРАБ. ЧИКАНОВА	ПРОВЕРИЛ ВОЛКОВА	РУК. ГР. ЧЕПУРНОЙ	ГЛ. СПЕЦ. ПОКЛДОВ								



МАССА 0,23 кг

Изм. № подл.	Подпись и дата	Взам. инв. №	Привязан	ТП 708-60.91	ОВН 5	Заглушка	Инв. №	Стадия	Лист	Листов	ИНСТИТУТ ЛЕНИНГРАДСКИЙ ПРОМСТРОЙПРОЕКТ
РАЗРАБ. ФЕДОРОВА	ПРОВЕРИЛ ВОЛКОВА	РУК. ГР. ЧЕПУРНОЙ	ГЛ. СПЕЦ. ПОКЛДОВ								



ДИАФРАГМА
 АНСТ Б2 ГОСТ 19904-74*
 3-IV-СТ.3 КП ГОСТ 16523-89

Изм. № подл.	Подпись и дата	Взам. инв. №	Привязан	ТП 708-60.91	ОВН 6	Конструкции тепловой изоляции	Инв. №	Стадия	Лист	Листов	ИНСТИТУТ ЛЕНИНГРАДСКИЙ ПРОМСТРОЙПРОЕКТ
РАЗРАБ. ФЕДОРОВА	ПРОВЕРИЛ ВОЛКОВА	РУК. ГР. ЧЕПУРНОЙ	ГЛ. СПЕЦ. ПОКЛДОВ								

ДАННЫЕ ПО ПРОИЗВОДСТВЕННОМУ ВОДОПОТРЕБЛЕНИЮ И ВОДООТВЕДЕНИЮ

№№ потребителей по плану	Наименование потребителя	Количество потребителей	Количество одновременно действующих потребителей	Количество часов работы в сутки	Водопотребление								Водоотведение						Концентрация загрязнений сточных вод после локальных очистных сооружений мг/л	Примечание		
					Требования к качеству воды	Отметка расположения потребителя, м	Потребный напор у потребителя, м	Режим водопотребления	Расход воды на одного потребителя, м³/сут	Из системы оборотного водоснабжения В4			Характеристика сточных вод	Режим водоотведения	В систему оборотного водоснабжения В5			В производственную канализацию КЗ				
										м³/сут	м³/ч	л/с			м³/сут	м³/ч	л/с	м³/сут			м³/ч	л/с
1	2	3	4	5	6	7	8	9	10	11	12	13	14	15	16	17	18	19	20	21	22	23
	Вакуум-насос ВВН1-25	1	1	1 час	пресная водопроводная		10	1 час	8,6	8,6	8,6	2,38	В случае аварии пнеуморазгрузчика - цемент - 4 м³/л	1 час	8,6	8,6	2,38	-	-	-	-	установка работает 86 часов в год

ОБЩИЕ УКАЗАНИЯ

Настоящий проект выполнен в соответствии с перечнем работ ГОССТРОЯ СССР тема ТФ 4.3.2 по типовому проектированию на 1990г. и заданием института ПРОМТРАНСНИПРОЕКТ г.Москва.

Расчет систем водопровода и канализации произведен по СНиП 2.04.01-85 и СНиП 2.04.02-84.

По степени пожароопасности производства здание склада относится к категории "Д", степень огнестойкости-II.

Согласно СНиП 2.04.01-85 внутреннее пожаротушение не предусматривается.

Оборотное водоснабжение запроектировано для подачи воды к вакуум-насосной установке. Отработанная незагрязненная вода самотеком отводится в резервуар, откуда насосом подается к вакуум-насосной установке. При температуре обратной воды 20°C и выше предусматривается подача воды из хозяйственно-питьевого водопровода вручную через поливочный кран.

Вода, которая при аварии на пнеуморазгрузчике может быть загрязнена цементом, сливается в резервуар и может быть использована на нужды завода (в бетоносмесительном отделении, в отделении жидких добавок).

При наличии на площадке оборотной системы водоснабжения возможно использование ее, что решается при привязке проекта.

Хозяйственно-питьевой водопровод проектируется для подачи воды к санитарному узлу, душу и для заполнения оборотной системы через сухотруб, на котором для контроля отсутствия воды в нем в помещении мужского гардероба предусматривается постоянно открытый вентиль.

Монтаж и испытание сетей водопровода и канализации выполнять в соответствии со СНиП 3.05.01-85, тепловую изоляцию трубопроводов - по типовым проектам серий 7.903.9-2, 7.906.9-2.

Трубопроводы систем хозяйственно-питьевого водопровода и горячего водоснабжения выполнять из труб стальных водогазопроводных легких оцинкованных по ГОСТ 3262-75^к, трубопровод системы оборотной воды, подающий - из труб стальных водогазопроводных черных по ГОСТ 3262-75^к, обратный - из труб чугунных канализационных по ГОСТ 6942.3-80.

Трубопроводы систем бытовой и производственной канализации выполнять из труб чугунных канализационных по ГОСТ 6942.3-80, трубопроводы производственной канализации механически загрязненных вод - из труб стальных водогазопроводных черных по ГОСТ 3262-75^к.

Наружная поверхность стальных труб окрашивается двумя слоями эмали ПФ-133 в цвета согласно требованию ГОСТ 14202-69 с предварительным покрытием грунтовкой марки ПФ-021.

За отметку 0.000 принята отметка чистого пола здания, равная абсолютной отметке []

Отметки напорных трубопроводов даны по оси труб, самотечных - по низу труб.

ОСНОВНЫЕ ПОКАЗАТЕЛИ ПО ЧЕРТЕЖАМ ВОДОПРОВОДА И КАНАЛИЗАЦИИ

Наименование системы	Потребный напор на вводе, м.вод.ст.	Расчетный расход				Установленная мощность электродв.квт	Примечание
		м³/сут	м³/ч	л/с	при пожаре л/с		
Водопровод хозяйственно-питьевой	10	0,27	0,13	0,22	-	В случае аварии пнеуморазгрузчика - запаление оборотной системы	
в.т.ч.: на горячее водоснабжение		0,16	0,07	0,14			
Водопровод оборотной воды, подающий	10	8,6	8,6	2,38	1,1		
Водопровод оборотной воды, обратный		8,6	8,6	2,38			
Канализация бытовая		0,27	0,13	1,82			
Канализация производственная		-	-	-		не расч.	
Канализация производственная механически загрязненных вод	10	-	10	2,8	1,1	Отвод случайных стоков из подпольного помещения	

ВЕДОМОСТЬ ССЫЛОЧНЫХ И ПРИЛАГАЕМЫХ ДОКУМЕНТОВ

Обозначение	Наименование	Примечание
	<u>Ссылочные документы.</u>	
Серия 3.900-9 выпуск 4	Опорные конструкции и средства крепления к стенам, перекрытиям и полам.	
Серия 4.904-69	Детали крепления санитарно-технических приборов и трубопроводов.	
Серия 7.903.9-2 вып.1, стр 28, 102-105	Тепловая изоляция трубопроводов с положительными температурами.	
Серия 7.906.9-2 вып.1, стр. 20, 21, 164-167.	Тепловая изоляция трубопроводов с отрицательными температурами.	
	<u>Прилагаемые документы.</u>	
ТП альбом	Спецификация оборудования	
ТП альбом	Ведомость потребности в материалах	

ВЕДОМОСТЬ РАБОЧИХ ЧЕРТЕЖЕЙ ОСНОВНОГО КОМПЛЕКТА

Лист	Наименование	Примечание
1	Общие данные	
2	Планы на отм. 0.000; 1.100; 3.600; 4.600; -4.000; -4.900	
3	Схемы систем В1; Т3; В4; В5; К1; К3; К4Н.	

"Рабочие чертежи выполнены в соответствии с действующими нормами и правилами проектирования".

Главный инженер проекта



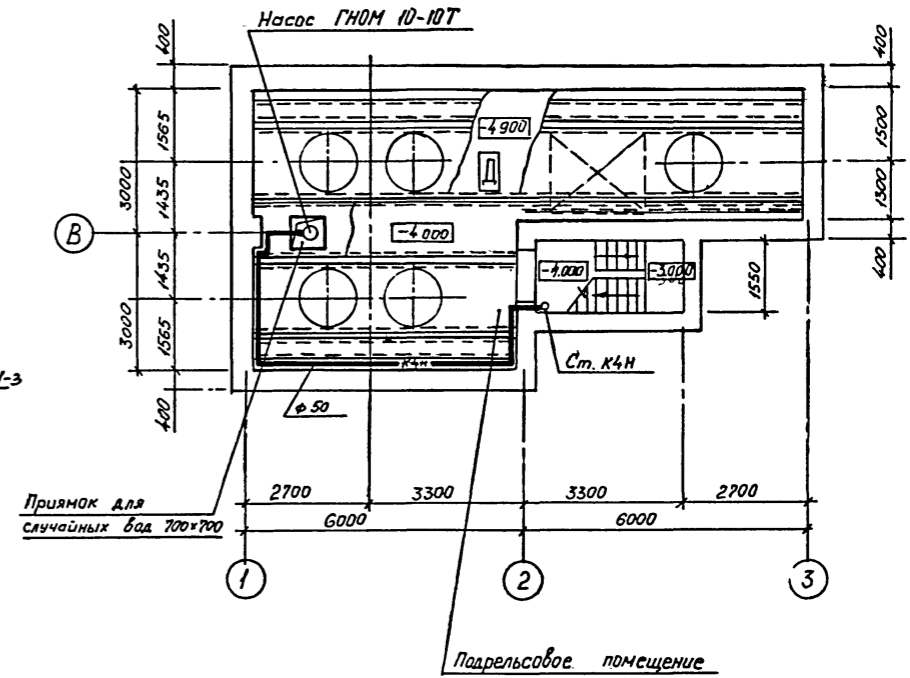
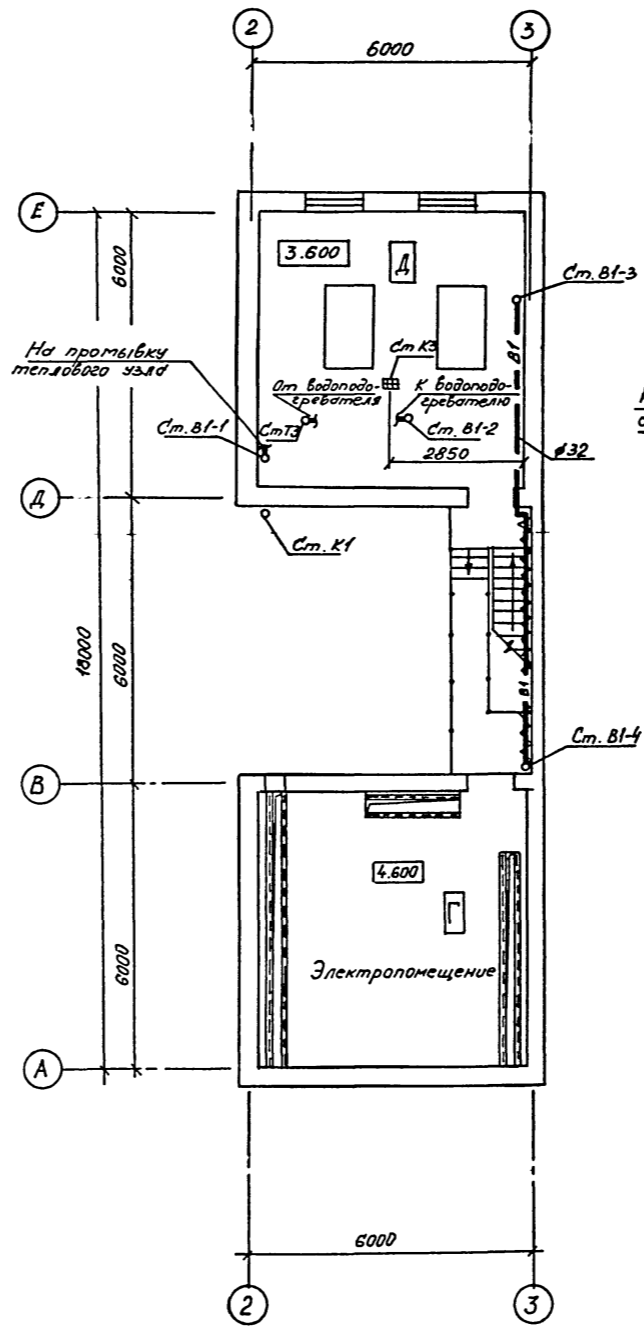
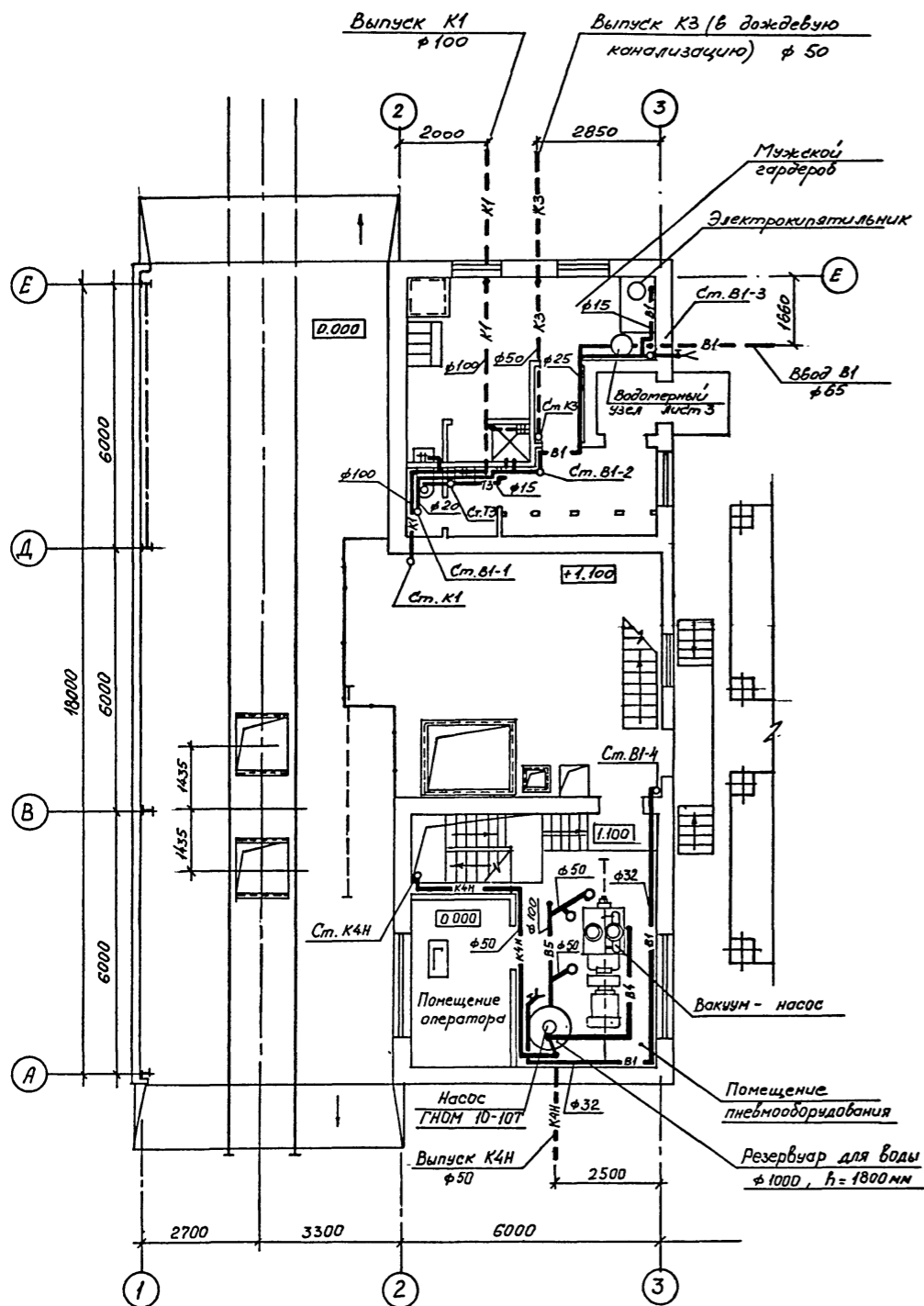
Черевань

Инв.№:		Привязан	
Г И П Черевань		ТП 708 - 60.91 ВК	
Нач.отд. Пантелеев		ПРИРЕЛЬСОВЫЙ СКЛАД ЦЕМЕНТА ВМЕСТИМОСТЬЮ 1,3 ТЫС. ТОНН	
Н.контр. Мвашкин		Стадия Лист Листов	
Гл.спец. Сиротенко		Р 1 3	
Зав.гр. Струкова		ИНСТИТУТ ЛЕНИНГРАДСКИЙ ПРОМСТРОЙПРОЕКТ	
Инженер Серба		ОБЩИЕ ДАННЫЕ	

ПЛАН НА ОТМ. 0.000; 1.100.

ПЛАН НА ОТМ. 3.600; 4.600.

ПЛАН НА ОТМ. -4.000; -4.900.

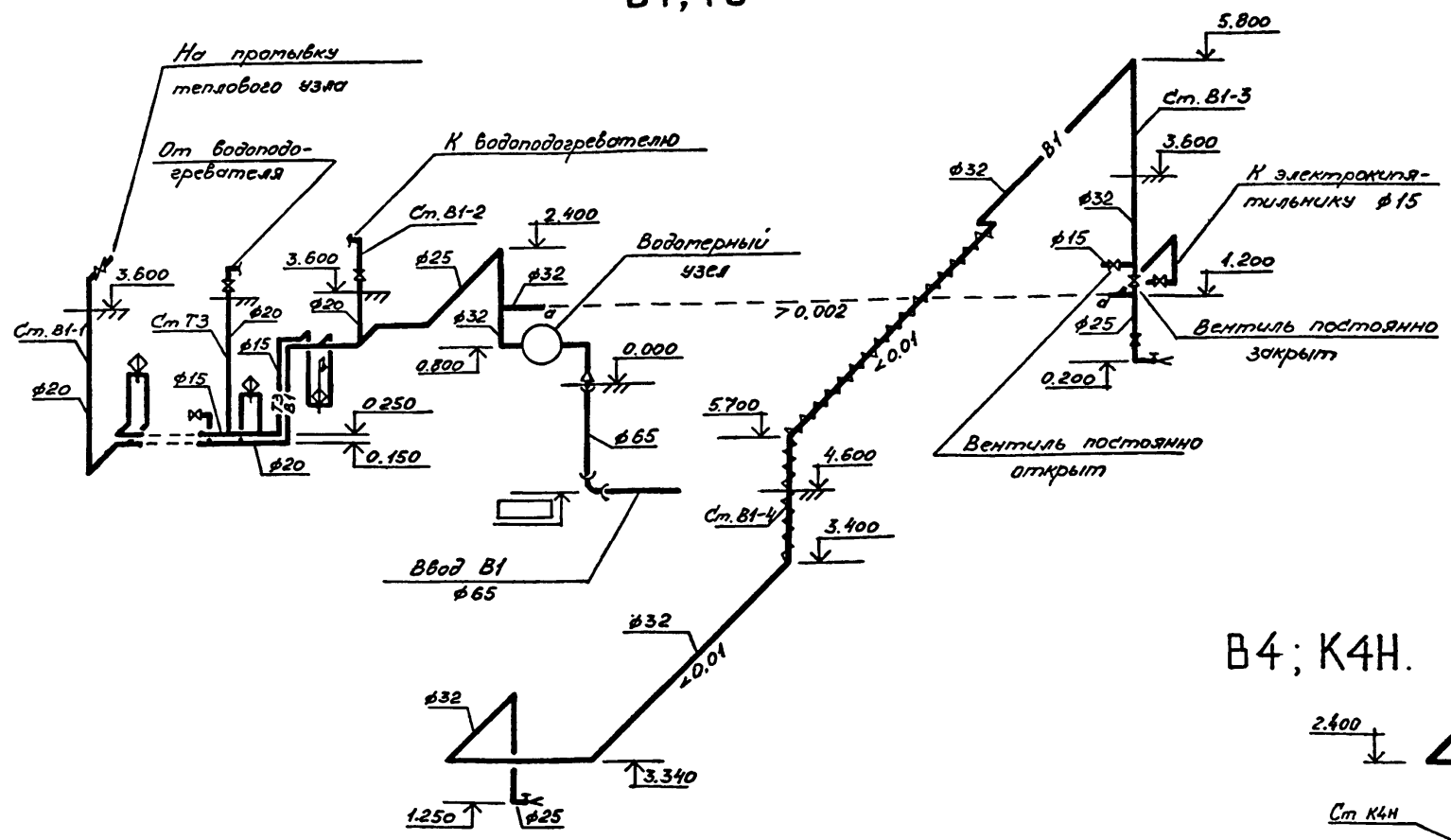


Лист № подл. Подпись и дата

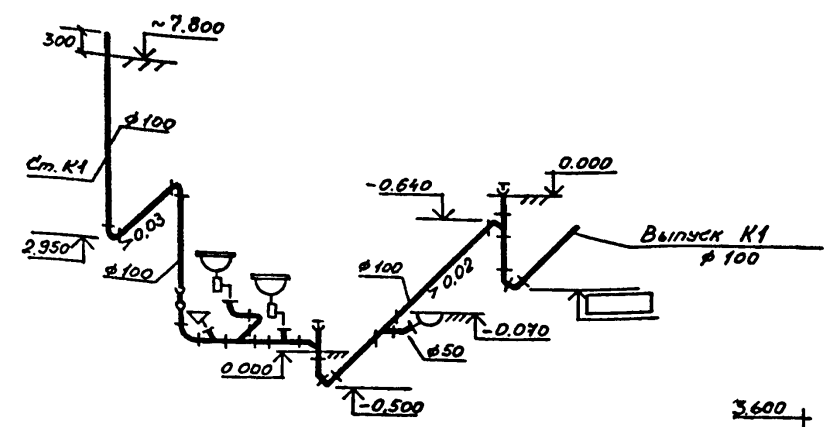
ТП 708 - 60.91 Альбом 3

Привязан				ТП 708 - 60.91 ВК		
Г.И.П.	Черевань	<i>[Signature]</i>		ПРИРЕЛЬСОВЫЙ СКЛАД ЦЕМЕНТА ВМЕСТИМОСТЬЮ 1,3 ТЫС. ТОНН		
Нач.отд.	Пантелеев	<i>[Signature]</i>		Стадия	Лист	Листов
Н.контр.	Ивашкин	<i>[Signature]</i>		Р	2	
Гл.спец.	Сиротенко	<i>[Signature]</i>		ПЛАНЫ НА ОТМ. 0.000, 1.100, 3.600, 4.600, -4.000, -4.900		
Зав.гр.	Струкова	<i>[Signature]</i>		ИНСТИТУТ ЛЕНИНГРАДСКИЙ ПРОМСТРОЙПРОЕКТ		
Инженер	Серба	<i>[Signature]</i>		Инв.№		
Копировал 25223 - 03 64 Формат						

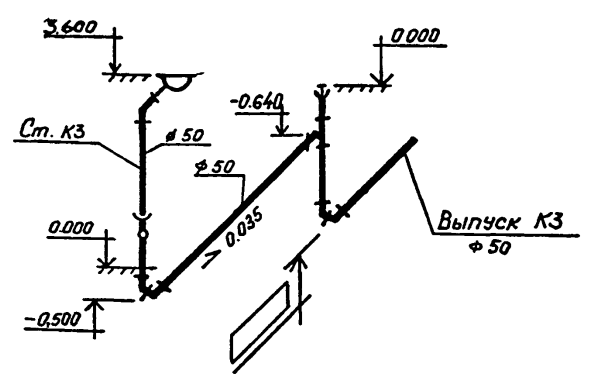
B1; T3



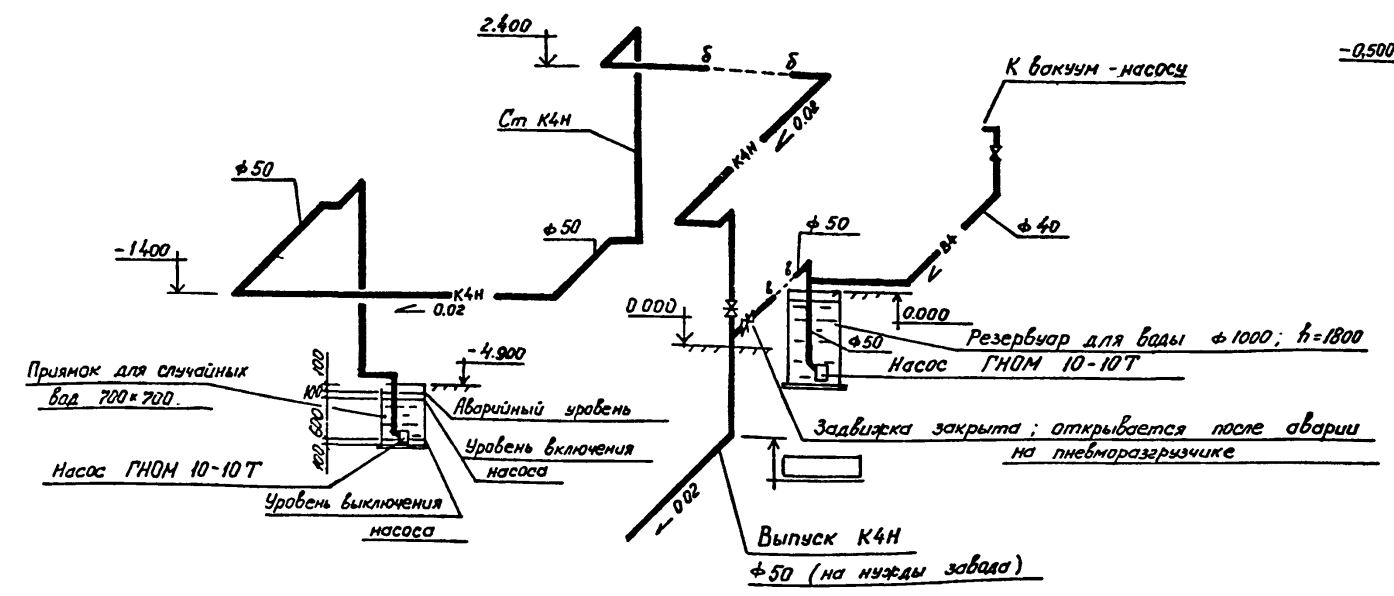
K1.



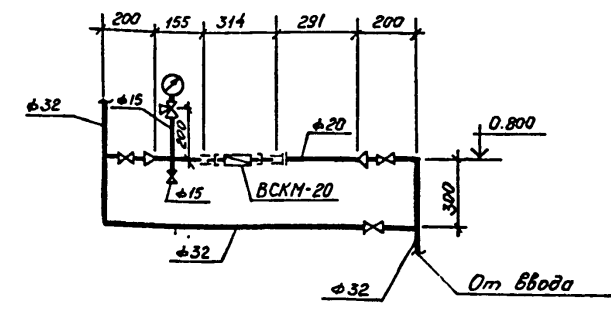
K3



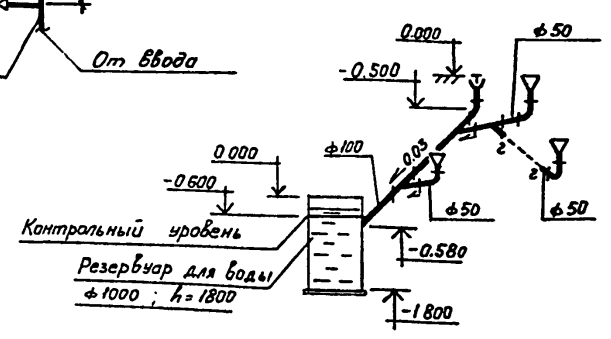
B4; K4H.



ДЕТАЛЬ ВОДОМЕРНОГО УЗЛА.



B5.



ТП 708 - 60.91 ВК		
ПРИРЕЛЬСОВЫЙ СКЛАД ЦЕМЕНТА ВМЕСТИМОСТЬЮ 1,3 ТЫС. ТОНН		
Г И П	Черевань	Инж. Серба
Нач.отд.	Пантелеев	Инж. Серба
Н.контр.	Ивашкин	Инж. Серба
Гл.спец.	Сиротенко	Инж. Серба
Зав.гр.	Струкова	Инж. Серба
Инженер	Серба	Инж. Серба
Привязан		
Инв.№		
Стадия	Лист	Листов
Р	3	
СХЕМЫ СИСТЕМ В1, Т3, В4, В5, К1, К3, К4Н.		ИНСТИТУТ ЛЕНИНГРАДСКИЙ ПРОМСТРОЙПРОЕКТ

ТП 708 - 60.91 Альбом 3

ВЕДОМОСТЬ РАБОЧИХ ЧЕРТЕЖЕЙ ОСНОВНОГО КОМПЛЕКТА

Лист	Наименование	Примечание
1	ОБЩИЕ ДАННЫЕ	
2	Установка III (П2). Схема автоматизации	
3	Контроль уровня случайных стоков	
4	Контроль уровня воды в резервуаре	
5	Узел управления. Схема автоматизации	

ВЕДОМОСТЬ ССЫЛОЧНЫХ И ПРИЛАГАЕМЫХ ДОКУМЕНТОВ

Обозначение	Наименование	Примечание
	Монтажные чертежи	
ТМЧ-150-87	Термометр сопротивления, термо-	
СТМ4-1-87	метр термоэлектрический, установка	
	на трубопроводе Д14...38 мм.	
ТМЧ-161-87	Термометр сопротивления. Термометр	
СТМ4-1-87	термоэлектрический. Установка на	
	вертикальном трубопроводе Д > 76 мм	
	или металлической стенке.	
ТМЧ-142-87	Термометр технический ртутный в	
СТМЧ-1-87	оправе. Установка на трубопроводе	
	Д > 76 мм или металлической стенке.	
ТМ4-144-87	Термометр стеклянный технический	
СТМ4-1-87	в защитной оправе.	
	Установка на трубопроводе Д=14...	
	...38 мм	
ТК4-3136-70	Манометры в корпусе диаметром	
Сборник 52	до 250 мм с радиальным штуцером	
	М20х1,5	
	Установка на трубопроводе (горизонтальном)	
	Ру до 16 кгс/см ² Т до 80°C	
ТК4-3138-70	Манометры в корпусе диаметром до	
Сборник	250 мм с радиальным штуцером	
	М20х1,5	
	Установка на трубопроводе (горизонтальном)	
	Ру до 16 кгс/см ²	
	Т до 225°C	
ТМЧ-125-74	Датчик сигнализатора уровня.	
Сборник 73	Групповая установка на резервуаре.	
	ПРИЛАГАЕМЫЕ ДОКУМЕНТЫ	
ТП 708-60.91 АСУ.СО	Спецификация оборудования	Альбом 7
ТП 708-60.91 АСУ.ЕМ	Ведомость потребности в материалах	Альбом 8
	по основному комплекту чертежей	
	марки АСУ	

ОБЩИЕ УКАЗАНИЯ

Проектом автоматизации предусматривается:

- Проектом автоматизации предусматривается:
- 1) защита calorиферов установок III и П2 от замораживания;
 - 2) контроль параметров воздуха и теплоносителя установок III и П2 (БЕЗ РЕГУЛИРОВАНИЯ ТЕМПЕРАТУРЫ). НЕ ТРЕБОВАЛОСЬ ПО ЗАДАНИЮ ТЕХНОЛОГОВ.
 - 3) контроль температуры и давления воды узла управления;
 - 4) контроль уровня воды в колодце для случайных стоков и резервуаре воды.

Управление приточными установка III и П2 выполнено в проекте силового электрооборудования (см. альбом 5.1).

Для защиты calorиферов от замораживания запроектированы терморегулирующие устройства ТУДЭ-1-2 и ТУДЭ-4, контролирующие температуру воздуха перед calorифером и температуру обратного теплоносителя.

При температуре обратного теплоносителя ниже +25°C и температуре воздуха перед calorифером ниже +3°C подается команда в схему управления вентилятором установки на отключение последнего.

Контроль температуры воздуха и теплоносителя осуществляется техническими термометрами. Контроль давления теплоносителя предусмотрен на черт. марки ОВ лист 6. Контроль параметров воды узла управления осуществляется с помощью технических термометров и показывающих манометров.

Температура воды, поступающей на горячее водоснабжение, поддерживается регулятором температуры прямого действия РТ-Д0-15.

Для включения и отключения насоса случайных стоков в автоматическом режиме проектом предусмотрена установка датчика - реле уровня РОС-301. Контакты датчика уровня включены в схему управления насосом, выполненную в проекте силового электрооборудования (см. альбом 5.1).

В резервуаре воды на отм. 0.000 установлен датчик-реле уровня РОС-101, выдающий сигнал в схему сигнализации (см. альбом 5.1) о наличии воды в резервуаре.

Установка местных приборов и отборных устройств принята по отраслевым нормалам, типовым конструкциям Главмонтажавтоматики.

Координация мест установки отборных устройств, встраиваемых в технологическое оборудование и трубопроводы, приведена в сантехнической части проекта (см. альбом 3).

ВЕДОМОСТЬ ССЫЛОЧНЫХ И ПРИЛАГАЕМЫХ ДОКУМЕНТОВ

Обозначение	Наименование	Примечание
	ССЫЛОЧНЫЕ ДОКУМЕНТЫ	
ГОСТ 21.409-85	Система проектной документации для строительства. Автоматизация технологических процессов.	
	Обозначения условные приборов и средств автоматизации	
СНиП 3.05.07-85	Строительные нормы и правила. Системы автоматизации	
РМ36.22.7-89	Системы автоматизации технологических процессов. Основные требования к рабочей документации	
РМ4-6.81 ч. III	Системы автоматизации технологических процессов. Проектирование электрических и трубных проводок.	

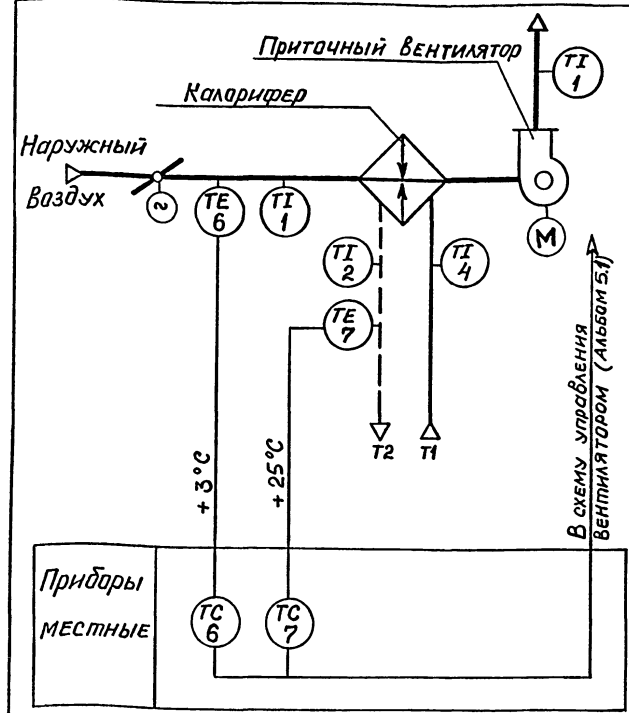
Типовой проект разработан в соответствии с действующими нормами и правилами и предусматривает мероприятия, обеспечивающие взрывобезопасность и пожаробезопасность при эксплуатации здания.

Главный инженер проекта Черевань Т.В.

ПРИВЯЗАН.		
ИНВ. №		
ТП 708 - 60.91 АСУ		
ПРИРЕЛЬСОВЫЙ СКЛАД ЦЕМЕНТА ВМЕСТИМОСТЬЮ 1.3 ТЫС. ТОНН		
Стадия	Лист	Листов
Р	1	5
ОБЩИЕ ДАННЫЕ		
ИНСТИТУТ ЛЕНИНГРАДСКИЙ ПРОМСТРОЙПРОЕКТ		

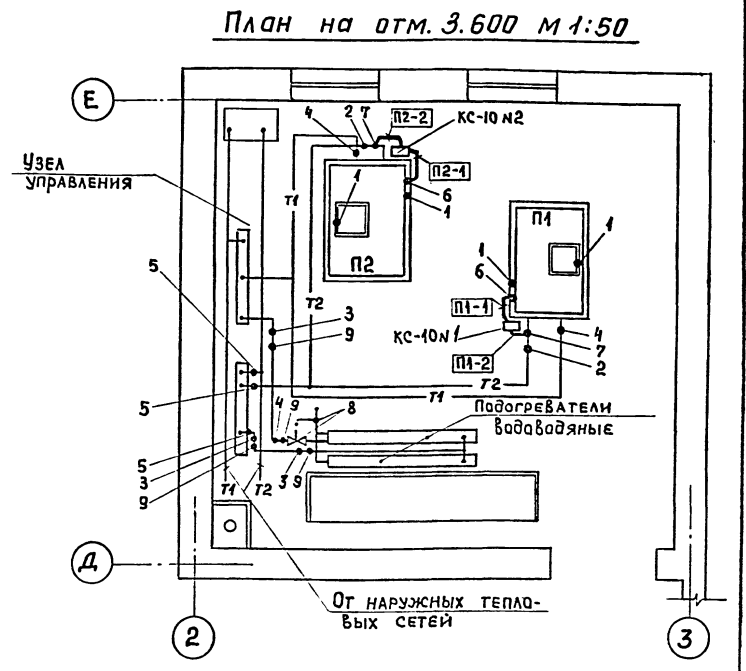
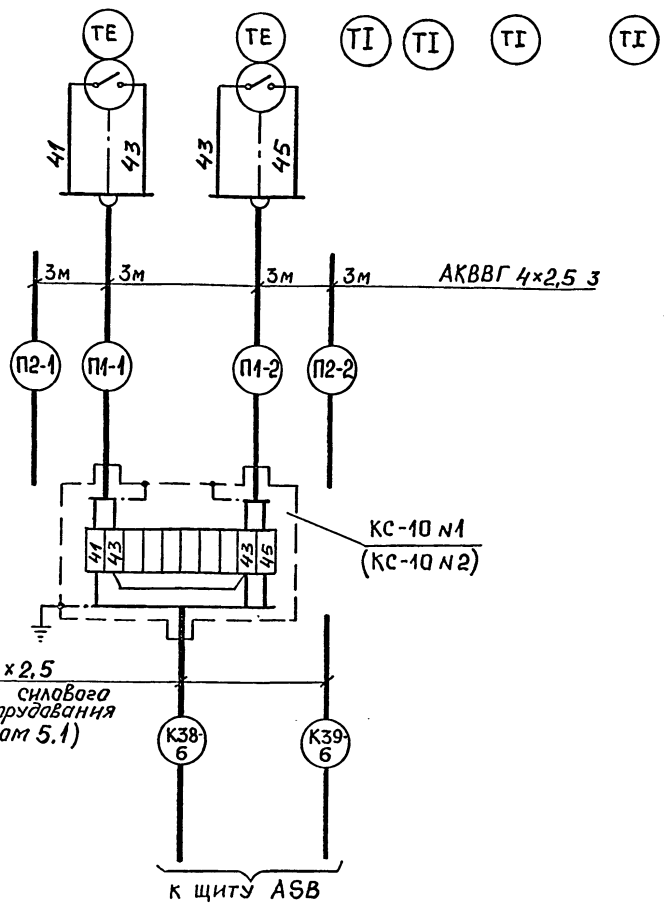
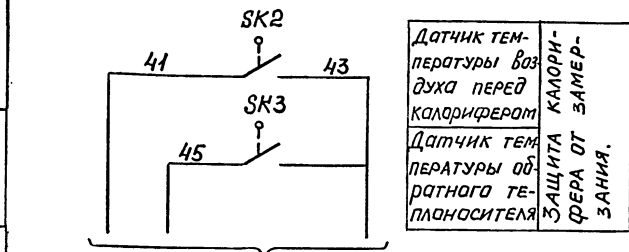
Инв. № подл. Подпись и дата. Взамин инв. №

ТП 708-60.91 Альбом 3



Наименование контролируемого параметра	Защита от замерзания		Контроль температуры		
	Температура воздуха перед калорифером	Температура обратного теплоносителя	Воздуха перед калорифером, приточного воздуха	Обратного теплоносителя	Теплоносителя
Обозначение монтажн. черт.	ТМЧ-161-87	ТМЧ-150-87	ТМЧ-142-87	ТМЧ-143-87	
Поз. или обозначение	поз. 6	поз. 7	поз. 1	поз. 2	поз. 4

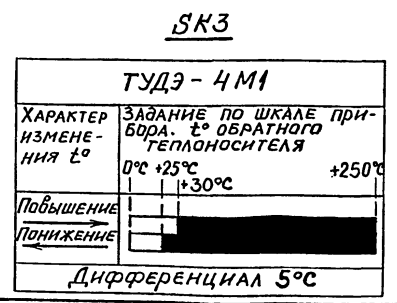
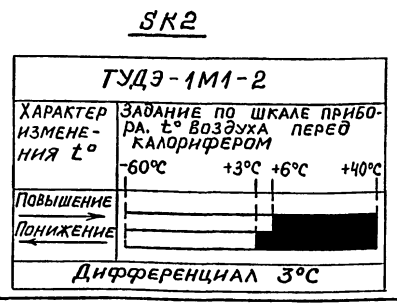
Поз.	Наименование	Кол.	Примеч.
1	Кабель АКВВГ 4x2,5	12	м
2	Коробка соединительная КС-10	2	шт
	Устройство терморегулирующее дилатометрическое		
SK2	ТУДЭ-1М1-2 -60°C ÷ +40°C	2	шт
SK3	ТУДЭ-4М1 0°C ÷ +250°C	2	шт



В схему управления вентилятором - Альбом 5.1 (см. примеч. п.3)

АКВВГ 4x2,5
По проекту силового электрооборудования (Альбом 5.1)

Диаграммы работы контактов



Примечания.

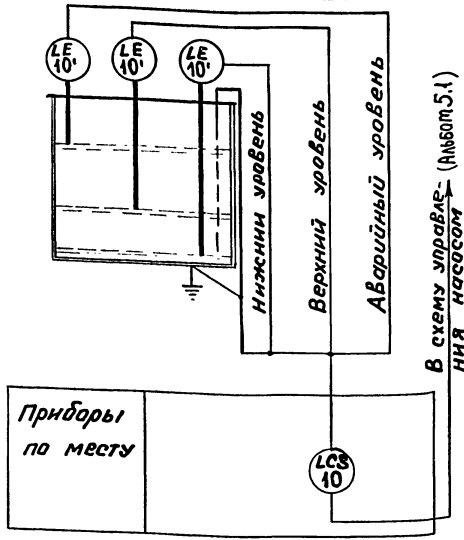
- Обозначение приборов и аппаратуры выполнены по ГОСТ 21.404-85.
- Номера позиций приборов проставлены в соответствии со спецификацией ТП 708-60.91 АСУ со Альбом 7.
- Схема управления приточным вентилятором и заслонкой на наружном воздухе разработана в проекте силового электрооборудования. Альбом 5.1.
- Монтаж приборов и средств автоматизации выполнить согласно СНиП 3.05.07-85 Госстроя СССР.

Инв.№ подл.		Подпись и дата		Взам. инв.№		Обинцоба		Гр. Об	
Инв.№ подл.		Подпись и дата		Взам. инв.№		Обинцоба		Гр. Об	
ТП 708-60.91 АСУ				ПРИРЕЛЬСОВЫЙ СКЛАД ЦЕМЕНТА ВМЕСТИМОСТЬЮ 1,3 ТЫС. ТОНН					
ГИП		Череван		Нач. отд.		Абрамович		Стадия	
И.контр.		Баранова		Гл. спец.		Пакидов		Лист	
Зав. гр.		Баранова		Инж. Икат.		Чаус		Листов	
Установка П1 (П2).				СХЕМА ФУНКЦИОНАЛЬНАЯ.					
Госстроя СССР				ЛЕНИНГРАДСКИЙ ПРОМСТРОЙПРОЕКТ					

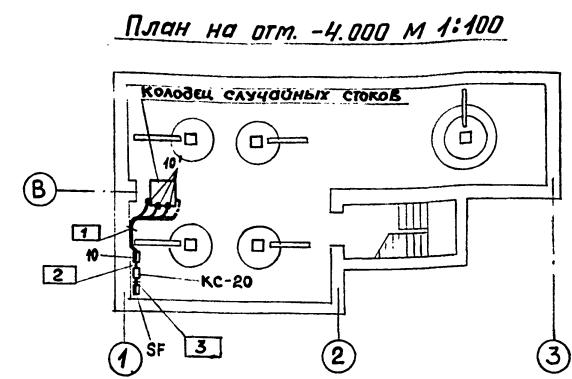
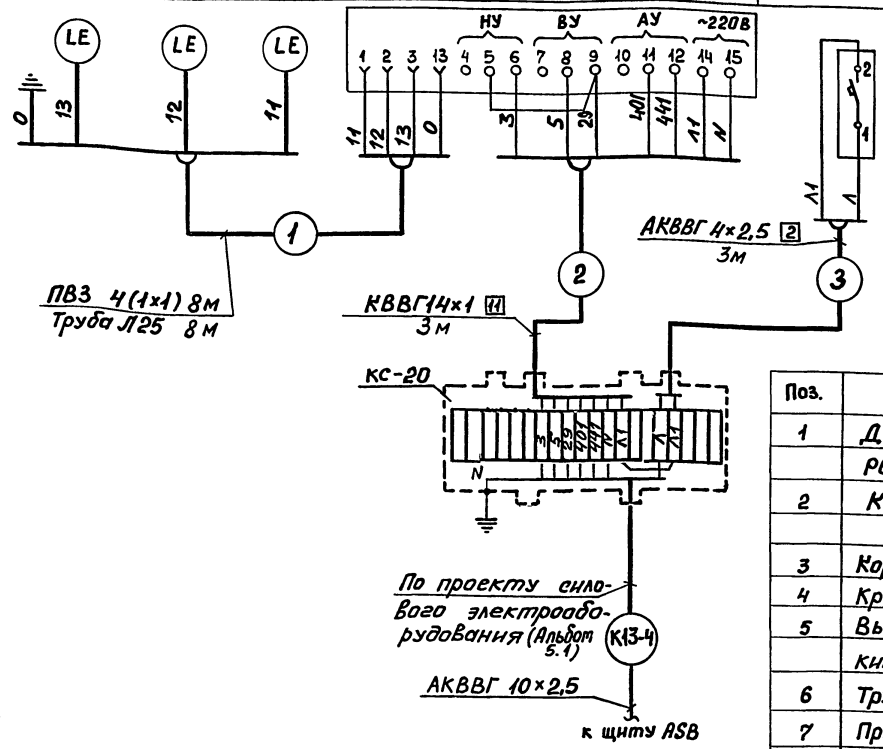
Контакты датчика-реле уровня в схему управления насосом (Альбом 5.1)



Наименование контролируемого параметра	Аварийный верхний уровень	Верхний уровень	Нижний уровень	Электронный блок РОС-301	Автоматический выключатель
Обозначение монт. черт.	ТМЧ-125-74			ТМЧ-134-86	-
Поз. или обозначен.	поз. 10'			поз. 10	SF



В схему управления насосом (Альбом 5.1)



Поз.	Наименование	Кол.	Примеч.
1	Датчик-реле уровня РОС-301-2,5-80	1	шт
2	Кабель КВВГ 14x1	3	м
	АКВВГ 4x2,5	3	м
3	Коробка соединительная КС-20	1	шт
4	Кронштейн КУ-1 ТК4-3496-81	1	шт
5	Выключатель автоматический АКБЗ-1МУЗ, Iрасц. = 0,63А	1	шт
6	Труба Л25 ГОСТ 3262-75	8	м
7	Провод ПВЗ 1x1	24	м

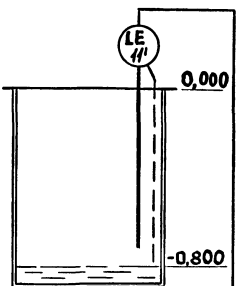
По проекту силового электрооборудования (Альбом 5.1)

1. Обозначения приборов и аппаратуры выполнены по ГОСТ 21.404-85
2. Номера позиций приборов проставлены в соответствии со спецификацией ТП 708-60.91 АСУ.СО (Альбом 7)
3. Схема управления насосом разработана в проекте силового электрооборудования (Альбом 5.1)
4. Монтаж приборов и средств автоматизации выполнить согласно строительным нормам и правилам СНиП 3.05.07-85 Газстроя СССР.

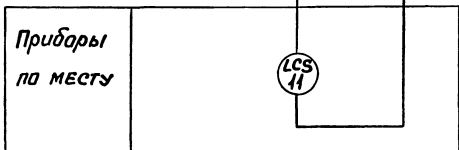
Обозначение	Наименование
●	Отборное устройство, первичный прибор или датчик, встраиваемый в технологическое оборудование или трубопровод.
—	Прибор, регулятор, исполнительный механизм, электроаппаратура и другое оборудование, установленное вне цитов

Привязан	
Ив. №	

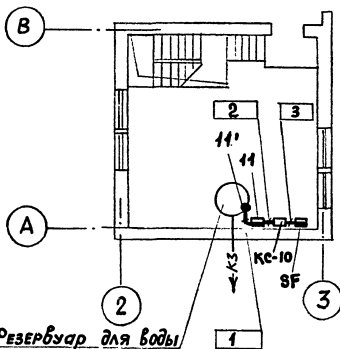
ТП 708-60.91 АСУ		
ПРИРЕЛЬСОВЫЙ СКЛАД ЦЕМЕНТА ВМЕСТИМОСТЬЮ 1,3 ТЫС. ТОНН		
Г И П	ЧЕРЕВАНЬ	МД
Нач. отд.	АБРАМОВИЧ	И.И.
И. контр.	БЕРАНОВА	БЕРАНОВА
Зав. пр.	БЕРАНОВА	БЕРАНОВА
Инж. ИК	ЧАС	И.И.
Стдия	Лист	Листов
	Р	3
Контроль уровня случайных стоков		ИНСТИТУТ ЛЕНИНГРАДСКИЙ ПРОМСТРОЙПРОЕКТ



В СХЕМУ СИГНАЛИЗАЦИИ
АЛЬБОМ 5.1.

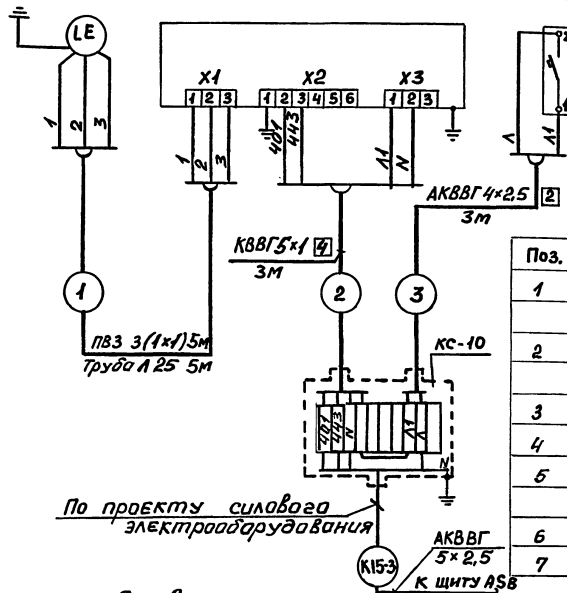
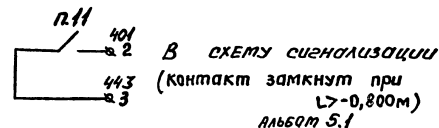


План на отм. 0,000 М 1:100



Резервуар для воды

Наименование контролируемого параметра	Контроль уровня воды в резервуаре		Автоматический выключатель
	Первичный преобразователь	Передающий преобразователь	
Обозначение монтажн. черт	ТМЧ-125-74	ТМЧ-134-86	-
Поз. или обозначение	поз. 11'	поз. 11	SF



По проекту силового электрооборудования

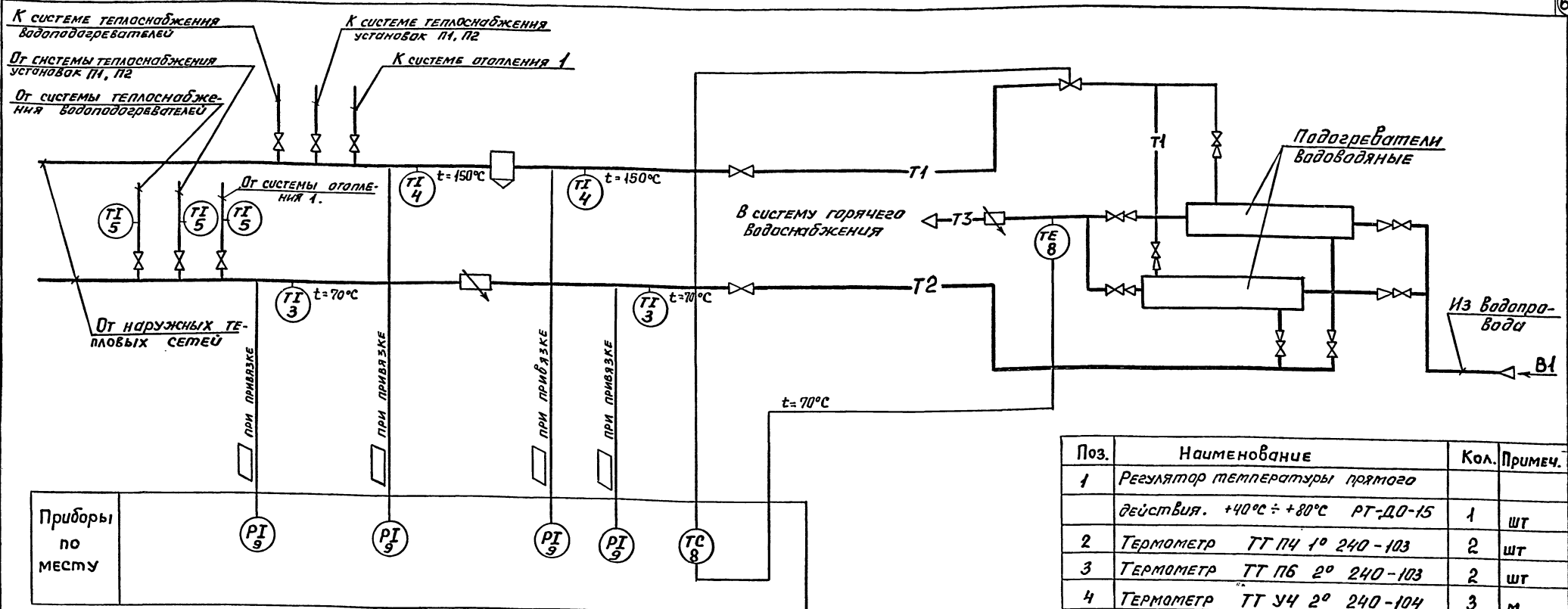
Поз.	Наименование	Кол.	Примеч.
1	Датчик - реле уровня РОС-101-021	1	шт
2	Выключатель автоматический АК 63-1МУЗ I н. расц. = 0,6 А	1	шт
3	Коробка соединительная КС-10	1	шт
4	Кранштейн КЗ-1 ТКЧ-3496-81	1	шт
5	Кабель КВВГ 5x1	3	м
	АКВВГ 4x2.5	3	м
6	Провод ПВЗ 1x1	15	м
7	Труба Л25 ГОСТ 3262-75	5	м

- Обозначения приборов и аппаратуры выпалнены по ГОСТ 21.404-85.
- Намера позиций приборов проставлены в соответствии со спецификацией ТП 708-60.91 АСУ, со Альбом 7.
- Схема сигнализации разработана в проекте силового электрооборудования. (Альб. 5.1)
- Монтаж приборов и средств автоматизации выполнить согласно строительным нормам и правилам СНиП 3.05.07.-85 Госстроя СССР.

Привязан	
Изм. №	

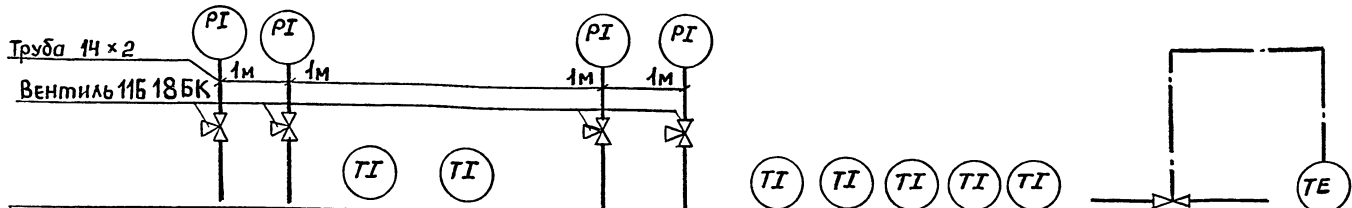
ТП 708 - 60.91 АСУ		ПРИРЕЛЬСОВЫЙ СКЛАД ЦЕМЕНТА ВМЕСТИМОСТЬЮ 1,3 ТЫС. ТОНН	
Г И П	ЧЕРЕВАНЬ ТМД	Стдия	Листов
Нач. отд.	АБРАМОВИЧ П. П.	Р	4
И. контр.	БАРАНОВА В. П.	ИНСТИТУТ ЛЕНИНГРАДСКИЙ ПРОМСТРОЙПРОЕКТ	
Зав. пр.	БАРАНОВА В. П.	Контроль уровня воды в резервуаре.	
Инж. пр.	ЧУПОВ П. П.		

Альбом 3
ТП 708 - 60.91



Приборы по месту	PI 5	PI 5	PI 5	PI 5	TE 8
------------------	------	------	------	------	------

Поз.	Наименование	Кол.	Примеч.
1	Регулятор температуры прямого действия. +40°C ÷ +80°C РТ-ДО-15	1	шт
2	Термометр ТТ ПЧ 1° 240-103	2	шт
3	Термометр ТТ ПБ 2° 240-103	2	шт
4	Термометр ТТ УЧ 2° 240-104	3	м
5	Манометр МПЧ-У 0 ÷ 16 кгс/см²	4	шт
6	Вентиль запорный 11Б18БК Ду=15мм	4	м
7	Труба стальная бесшовная 14x2 ГОСТ 8734-75	4	м



1. Установку приборов контроля на плане для узла управления смотреть на листе 2.
2. К данному чертежу относятся пункты 1, 2 и 4 примечаний листа 2.

Поз. или обозначение	поз. 9	поз. 4	поз. 9	поз. 3	поз. 5	поз. 8		
Обозначение монтажного чертежа	ТКЧ-3138-70	ТМЧ-143-87	ТМЧ-142-87	ТКЧ-3136-70	ТМЧ-143-87	ТМЧ-142-87	ТМЧ-143-87	
Наименование контролируемого параметра	Давление	Температура +150°C		Давление	Температура +70°C		Управление клапаном на трубопроводе горячей воды	Температура воды горячего водоснабжения
	Подводящий трубопровод			Обратный трубопровод				

Привязан		Инв. №	
ТП 708 - 60.91 АСУ			
ПРИРЕЛЬСОВЫЙ СКЛАД ЦЕМЕНТА ВМЕСТИМОСТЬЮ 1,3 ТЫС. ТОНН			
Г.И.П.	Червань	И.И.И.	
Нач. отд.	Абрамович	И.И.И.	
Инж. пр.	Баранова	И.И.И.	
Инж. пр.	Чача	И.И.И.	
Узел управления. Схема автоматизации		ГОССТРОЙ СССР ЛЕНИНГРАДСКИЙ ПРОМСТРОЙПРОЕКТ	