

ТИПОВОЙ ПРОЕКТ

ТП 708-60.91

ПРИРЕЛЬСОВЫЙ СКЛАД ЦЕМЕНТА ВМЕСТИМОСТЬЮ 1,3 ТЫС.Т

АЛЬБОМ 4

КЖИ ЖЕЛЕЗОБЕТОННЫЕ ИЗДЕЛИЯ

ТИПОВОЙ ПРОЕКТ

ТП 708-60.91

ПРИРЕЛЬСОВЫЙ СКЛАД ЦЕМЕНТА ВМЕСТИМОСТЬЮ 1,3 ТЫС.Т

АЛЬБОМ 4

ПЕРЕЧЕНЬ АЛЬБОМОВ

АЛЬБОМ 1	ПЗ ТХ СС ВС	ПОЯСНИТЕЛЬНАЯ ЗАПИСКА ТЕХНОЛОГИЯ ПРОИЗВОДСТВА СВЯЗЬ И СИГНАЛИЗАЦИЯ ВОЗДУХОСНАБЖЕНИЕ	АЛЬБОМ 5	ЭМ	СИЛОВОЕ ЭЛЕКТРООБОРУДОВАНИЕ СХЕМЫ ЭЛЕКТРИЧЕСКИЕ ЭЛЕКТРОМОНТАЖНАЯ ДОКУМЕН- ТАЦИЯ
АЛЬБОМ 2	АР КЖ	АРХИТЕКТУРНЫЕ РЕШЕНИЯ КОНСТРУКЦИИ ЖЕЛЕЗОБЕТОННЫЕ	АЛЬБОМ 6	ЭО ЭМН	ЭЛЕКТРИЧЕСКОЕ ОСВЕЩЕНИЕ ЗАДАНИЕ ЗАВОДУ-ИЗГОТОВИТЕЛЮ НА КОМПЛЕКТНЫЕ ЭЛЕКТРОТЕХНИЧЕ- СКИЕ УСТРОЙСТВА
АЛЬБОМ 3	КМ ОВ ВК АСУ	КОНСТРУКЦИИ МЕТАЛЛИЧЕСКИЕ ОТОПЛЕНИЕ И ВЕНТИЛЯЦИЯ ВОДОПРОВОД И КАНАЛИЗАЦИЯ АВТОМАТИЗАЦИЯ САНТЕХНИЧЕСКИХ УСТРОЙСТВ	АЛЬБОМ 7 АЛЬБОМ 8	СО ВМ	СПЕЦИФИКАЦИИ ОБОРУДОВАНИЯ ВЕДОМОСТИ ПОТРЕБНОСТИ В МАТЕ- РИАЛАХ
АЛЬБОМ 4	КЖИ	ЖЕЛЕЗОБЕТОННЫЕ ИЗДЕЛИЯ	АЛЬБОМ 9	С	СМЕТЫ

РАЗРАБОТАН:

Промтрансниипроектом

Первый заместитель директора

Главный инженер проекта

Ленинградским Промстройпроектом

Главный инженер института

Главный инженер проекта

В.И.Поляков

Г.Б.Бокитько

В.А.Семенов

Т.В.Черевань

Донецким отделением Промтрансниипроекта

Главный инженер отделения

Главный инженер проекта

Волгоградским отделением Тяжпромэлектропроекта

Главный инженер отделения

Главный инженер проекта

Е.А.Ромашова

Е.И.Белянский

Б.М.Ермолаев

Ю.Г.Егоров

УТВЕРЖДЕН: Госагропромом СССР

Письмо от 25.05.89. № 805-42/34

Введен в действие

Промтрансниипроектом

Приказ от 30.07.91 № 62

Альбом 4
ТЛ 708-60.91

Обозначение	Наименование	Стр.
	Содержание	2
ТЛ 708-60.91 КЖИ-К1	Колонна К1	3
-П1	Плита П1	3
-П2	Плиты П2, П3, П4	4
-П5	Плиты П5, П6	5
-П7	Плита П7	5
-П8	Плита П8, П9	6
-П10	Плиты П10, П11	7
-П12	Плита П12	7
-П13	Плита П13	8
-П14	Плита П14	8
-В-1-1	Элемент воронки В-1-1	9
-В-1-2	Элемент воронки В-1-2	10
-КП1	Каркас КП1, КП2	11
-КР1	Каркас КР1, КР2	11
-КП3	Каркас КП3	12
-КП4	Каркас КП4	12
-КР3	Каркас КР3	13
-КР4	Каркас КР4	13
-КР5	Каркас КР5	14
-КР6	Каркас КР6	14
-КР7	Каркас КР7, КР8	15
-КР9	Каркас КР9	15
-С1	Сетка С1	16
-С2	Сетка С2	16
-С3	Сетка С3	17
-С4	Сетка С4	17

ТЛ 708-60.91 - КЖИ

Содержание

Стадия	Лист	Листов
Р	1	2

ИНСТИТУТ
ЛЕНИНГРАДСКИЙ
ПРОМСТРОЙПРОЕКТ

Изм. № подл. Подпись и дата Взам. инв. №

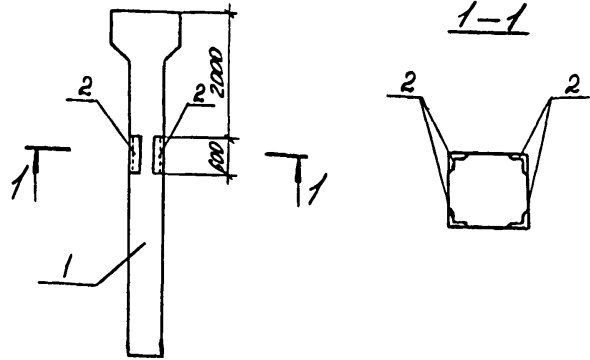
Изм. № подл.	Подпись и дата	Взам. инв. №
Изм. № подл.	Подпись и дата	Взам. инв. №
Изм. № подл.	Подпись и дата	Взам. инв. №
Изм. № подл.	Подпись и дата	Взам. инв. №
Изм. № подл.	Подпись и дата	Взам. инв. №
Изм. № подл.	Подпись и дата	Взам. инв. №
Изм. № подл.	Подпись и дата	Взам. инв. №
Изм. № подл.	Подпись и дата	Взам. инв. №
Изм. № подл.	Подпись и дата	Взам. инв. №
Изм. № подл.	Подпись и дата	Взам. инв. №

Обозначение	Наименование	Стр.
ТЛ 708-60.91 КЖИ-С5	Сетка С5, С6	18
-МН1	Изделие закладное МН1	19
-МН2	Изделие закладное МН2	19
-МН3	Изделие закладное МН3	20
-МН4	Изделие закладное МН4	20
-МН5	Изделие закладное МН5	21
-С7	Сетка С7	21
-МН6	Изделие закладное МН6, МН7, МН8	22
-МН9	Изделие закладное МН9	23
-МН10	Изделие закладное МН10	23
-МН11	Изделие закладное МН11	24
-МН12	Изделие закладное МН12	25
-МН13	Изделие закладное МН13	26
-МН14	Изделие закладное МН14	26
-МН15	Изделие закладное МН15	27
-МН16	Изделие закладное МН16	27
-МС1	Изделие соединительное МС1, МС4	28
-МС3	Изделие соединительное МС3	28
-МС6	Изделие соединительное МС6, МС2, МС5	29
-МС9	Изделие соединительное МС9, МС10	29
-МС7	Изделие соединительное МС7	30
-МС8	Изделие соединительное МС8	31
-Щ1	Щит металлический Щ1, Щ2	32
-Щ3	Щит металлический Щ3, Щ4	33
-Щ5	Щит металлический Щ5	34
-Щ6	Щит металлический Щ6... Щ9, Щ11	35
-Щ10	Щит металлический Щ10	36
-П1	Плита П15	37, 38
-КП3	Каркас КП5	39
-КР3	Каркас КР10	39

ТЛ 708-60.91 - КЖИ

Лист
2

Изм. № подл. Подпись и дата Взам. инв. №



Марка	Поз.	Наименование	Кол.	Обозначение документа	Масса, кг
К1	1	КОЛОННА 2К55-4	1	3.012-3.1.2 02.000000-03	3600
	2	МН535, L=0,6M	4	1.400-15.В1 520-06	

ведомость расхода стали на дополнительные закладные изделия, кг

Марка элемента	Изделия закладные		Всего	Общий расход
	Арматура класса	Прокат марка		
К1	A-II	ВСт3пс6-1	14,9	14,9
	ГОСТ 5781-82	ГОСТ 8509-86		
	φ 8	263 x 5		

ТП 708 - 60.91 КЖИ-К1

Колонна К1

Стадия Лист Листов

Р 1 1

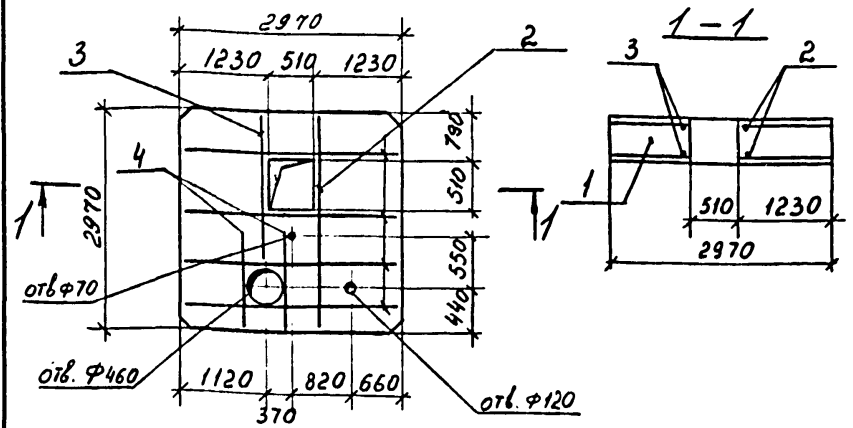
ИНСТИТУТ ЛЕНИНГРАДСКИЙ ПРОМСТРОЙПРОЕКТ

Копировал

Формат

Ив. № подл. Подпись и дата. Взам. инв. №

Нач. отд. Виноградов
Н. контр. Виноградов
Зав. гр. Виноградов
Инж. И. Храмова
Инж. Роменко
Техник. Никитина



Поз.	Наименование	Кол.	Обозначение документа	Масса, кг
1	Плита П 30.30	1	3.012 3.1.2-09 00.00.00	2200
2	φ 16 А II, L=2950 4,7кг	10	Без черт.	
3	φ 16 А II, L=2280 3,6кг	2	Без черт.	
4	φ 16 А II, L=1650 2,6кг	4	Без черт.	

ведомость расхода стали на дополнительные арматурные изделия, кг

Арматура класса А II по ГОСТ 5781-82

Марка элемента	Изделия арматурные		Общий расход
	Арматура класса	ГОСТ 5781-82	
П1	A-II	φ 16	64,6

ТП 708 - 60.91 КЖИ-П1

Плита П1

Стадия Лист Листов

Р 1 1

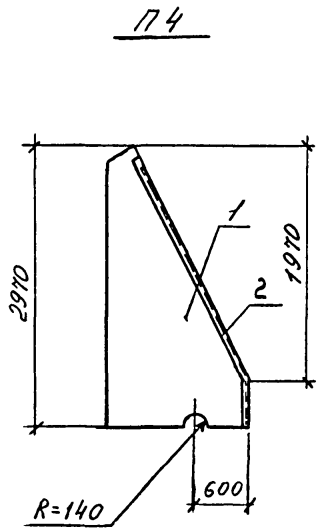
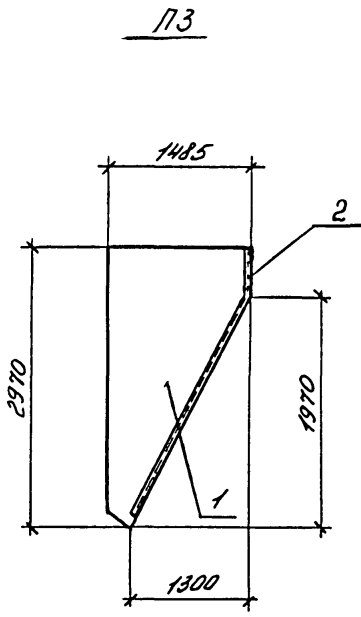
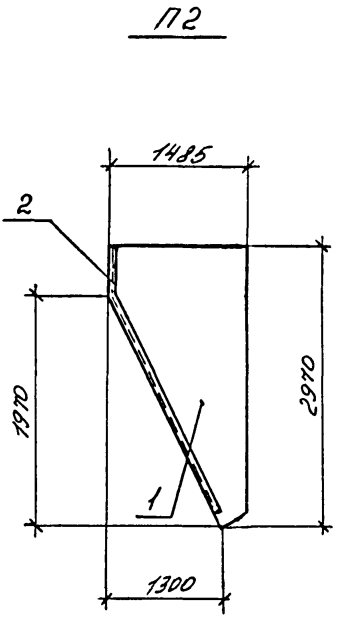
ИНСТИТУТ ЛЕНИНГРАДСКИЙ ПРОМСТРОЙПРОЕКТ

Копировал 25223-04 4 Формат

Ив. № подл. Подпись и дата. Взам. инв. №

Нач. отд. Виноградов
Н. контр. Виноградов
Зав. гр. Виноградов
Инж. И. Храмова
Инж. Роменко
Техник. Никитина

ТП 708 - 60.91 Ассемблеи



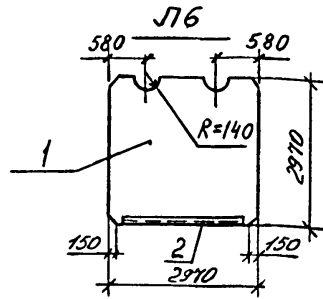
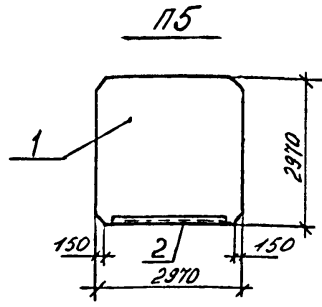
Марка	Поз.	Наименование	Кол.	Обозначение документа	Масса, кг
П2	1	Плита 2П15.30	1	3.012-3.1.2 11.00.00.00	700
	2	Изделие закладное			
П3	1	Плита 1П15.30	1	3.012-3.1.2 10.00.00.00	700
	2	Изделие закладное			
П4	1	Плита 2П15.30	1	3.012-3.1.2 11.00.00.00	700
	2	Изделие закладное			

Ведомость расхода стали на дополнительные закладные изделия, кг

Марка элемента	Изделия закладные			Всего
	Арматура класса	Прокат марки		
	А-III	ВСт3кп2		
	ГОСТ 5781-82	ГОСТ 8510-72		
	φ8	L100x63x6		
П2	3,13		23,47	26,6
П3	3,13		23,47	26,6
П4	3,13		23,47	26,6

Имя, И. поад.	Подпись и дата	Взам. инв. №
---------------	----------------	--------------

ТП 708 - 60.91 КЖИ-П2		
Стадия	Лист	Листов
Р		1
Плиты П2, П3, П4		
ИНСТИТУТ ЛЕНИНГРАДСКИЙ ПРОМСТРОЙПРОЕКТ		



Марка	Поз.	Наименование	Кол.	Обозначение документа	Масса, кг
П5	1	Плита П30.30. Изделие закладное	1	3.012.3.1.2-09000000	2200
	2	МН 540 п.м	2,46	1.400-15.В.1 540-01	
П6	1	Плита П30.30. Изделие закладное	1	3.012.3.1.2-09000000	2200
	1	МН 540 п.м	2,46	1.400-15.В.1 540-01	

ведомость расхода стали на дополнительные закладные изделия, кг

Марка элемента	Изделия закладные		всего
	Ар. ра класса	прокат марка	
	А-III	ВСтЗкп2	
	ГОСТ 5781-82	ГОСТ 8510-72	
	φ8	1100x63x6	
П5	2,46	18,45	20,91
П6	2,46	18,45	20,91

ТП 708-60.91 КЖИ-П5

Плиты П5 П6

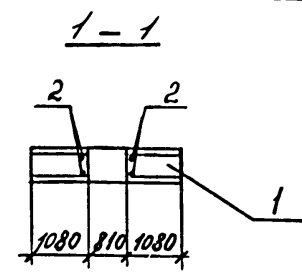
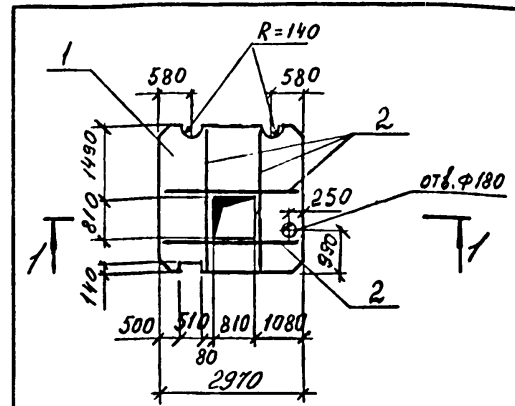
Стадия	Лист	Листов
Р		1

ИНСТИТУТ ЛЕНИНГРАДСКИЙ ПРОМСТРОЙПРОЕКТ

Копировал

Формат

Имя, № подл.	Подпись и дата	Взам. инв. №
И.Контр.	В.И.С. 20.01.82	1000000000
Инж. И.К.	Храмова	
Инж. Р.М.	Ромченко	
Техник	И.И.И.И.И.	



Марка	Поз.	Наименование	Кол.	Обозначение документа	Масса, кг
П7	1	Плита П30.30	1	3.012-3.1.2 09 00 00 00	2200
	2	φ16 АIII, L=2950	47кг	8 без черт.	

ведомость расхода стали на дополнительные арматурные изделия, кг

Арматура класса АIII по ГОСТ 5781-82

Марка элемента	Изделия арматурные		всего
	Арматура класса		
	А-III		
	ГОСТ 5781-82		
	φ16		
П7	37,6		37,6

ТП 708 - 60.91 КЖИ-П7

Плита П7

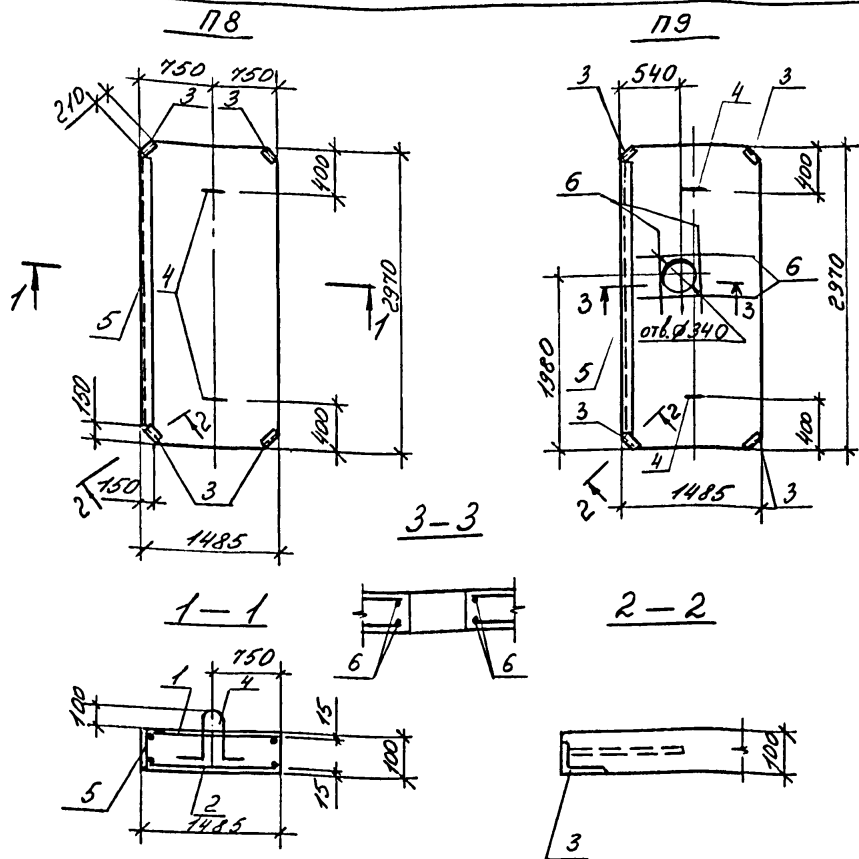
Стадия	Лист	Листов
Р		1

ИНСТИТУТ ЛЕНИНГРАДСКИЙ ПРОМСТРОЙПРОЕКТ

Копировал 25223-04 6 Формат

Имя, № подл.	Подпись и дата	Взам. инв. №
И.Контр.	В.И.С. 20.01.82	1000000000
Инж. И.К.	Храмова	
Инж. Р.М.	Ромченко	
Техник	И.И.И.И.И.	

ТП 708 - 60.91 Альбом 4



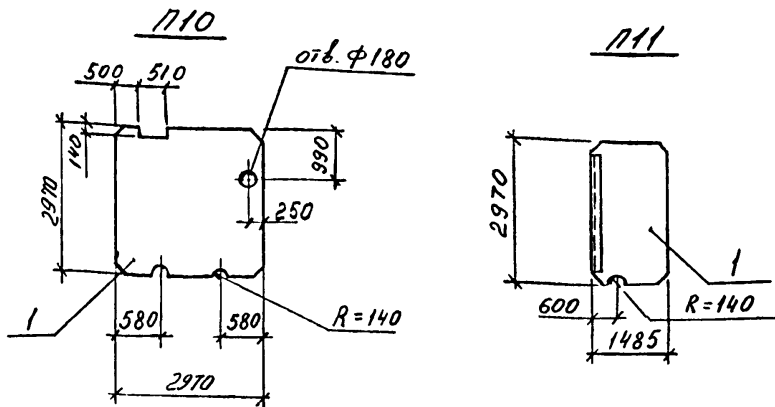
Марка	Поз.	Наименование	Кол.	Обозначение документа	Масса, кг
П8		Сетки арматурные			1100
	1	С5	1	ТП 708-60.91 КЖИ-С5	
	2	С6	1	ТП 708-60.91 КЖИ-С6	
		Изделия закладные			
	3	МН 4-48	4	З 400-6/76	
	4	МН 11	3	3012-3.1.2 09 00 03 00	
5	МН 540	п.м.	246	1400-158.1 540-01	
		Бетон класса В15 м³	0,44		
П9		Сетки арматурные			1100
	1	С5	1	ТП 708-60.91 КЖИ-С5	
	2	С6	1	ТП 708-60.91 КЖИ-С6	
		Изделия закладные			
	3	МН 4-48	4	З 400-6/76	
	4	МН 11	3	3012-3.1.2 09 00 03 00	
5	МН 540	п.м.	246	1400-158.1 540-01	
6	Ф8 АШ с=1460	0,58м	8	без черт.	
		Бетон класса В15 м³	0,44		

Арматура класса АШ - по ГОСТ 5781-82

ведомость расхода стали на элемент, кг

Марка элемента	Изделия арматурные		Всего	Изделия закладные			Всего	Общий расход	
	Арматура класса			Арматура класса		Прокат марки			
	А-I	А-II		А-I	А-II				
П8	11,1	19,6	30,7	2,2	3,3	2,8	18,5	26,8	57,5
П9	11,1	24,2	35,3	2,2	3,3	2,8	16,5	26,8	62,1

ТП 708 - 60.91 КЖИ-П8		
Стадия	Лист	Листов
Р		1
Плиты П8, П9		
ИНСТИТУТ ЛЕНИНГРАДСКИЙ ПРОМСТРОЙПРОЕКТ		



Марка	Поз.	Наименование	Кол.	Обозначение документа	Масса, кг
П10	1	Плита П 30.30	1	3.012.3.1.2-09.00.0000	2200
П11	1	Плита П 8	1	ТП708-60.91КЖЦ-П8	1100

Плита П10 отличается от типовой наличием отверстий.

Плита П11 отличается от плиты П8 (ТП708-60.91КЖЦ-П8) наличием дополнительных отверстий.

ТП 708 - 60.91 КЖЦ-П10

Плиты П10, П11

Стадия Лист Листов

Р 1 1

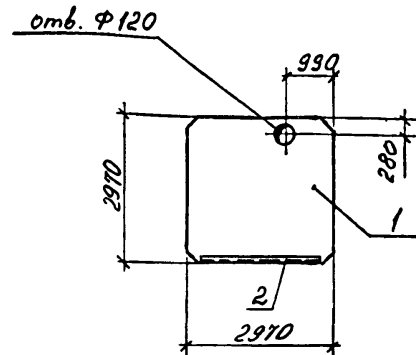
ИНСТИТУТ
ЛЕНИНГРАДСКИЙ
ПРОМСТРОЙПРОЕКТ

Копировал

Формат

Изм. № подл. Подпись и дата Взам. инв. №

Нач. отд. Язловский
Н.контр. Виноградов
Зав. гр. Виноградов
Инж. И. Хромова
Инж. Роленко
Техник Никитина



Марка	Поз.	Наименование	Кол.	Обозначение документа	Масса, кг
П12	1	Плита П 30.30	1	3.012.3.1.2-09.00.0000	2200
		Изделие закладное			
	2	МН 540	п.м.	1400-158/1 540-01	

ведомость расхода стали на дополнительные закладные изделия, кг

Марка элемента	Изделия закладные		Всего
	Ар. ра. класса	Прокат марки	
П12	А-III	ВСт3кп2	20,91
	ГОСТ 5781-82	ГОСТ 8510-86	
	Ф8	1100x63x6	
П12	2,46	18,45	20,91

ТП 708 - 60.91 КЖЦ-П12

Плита П12

Стадия Лист Листов

Р 1 1

ИНСТИТУТ
ЛЕНИНГРАДСКИЙ
ПРОМСТРОЙПРОЕКТ

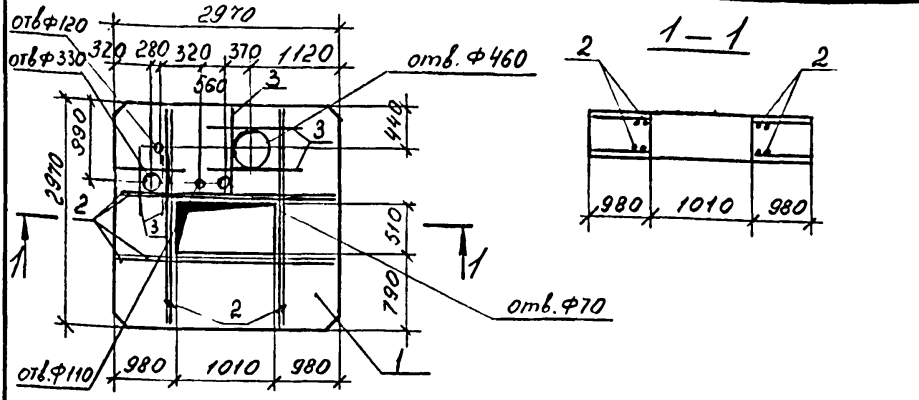
Копировал 25223-04 8

Формат

Изм. № подл. Подпись и дата Взам. инв. №

Нач. отд. Язловский
Н.контр. Виноградов
Зав. гр. Виноградов
Инж. И. Хромова
Инж. Роленко
Техник Никитина

ТП 708 - 60.91 Альбом И



Поз.	Наименование	Кол.	Обозначение документа	Масса, кг
1	Плита П 30.30	1	3012 3.1.2-09 00 0000	2200
2	φ16 А II, L=2950 4,7кг	16	без черт.	
3	φ12 А III, L=1650 1,5кг	12	без черт.	

ведомость расхода стали на дополнительные арматурные изделия, кг

Арматура класса А II по ГОСТ 5781-82

Марка элемента	Изделия арматурные		Общий расход
	Арматура класса А-II		
	ГОСТ 5781-82		
	φ16	φ12	
П 13	75,2	18,0	93,2

ТП 708 - 60.91 КЖИ-П 13

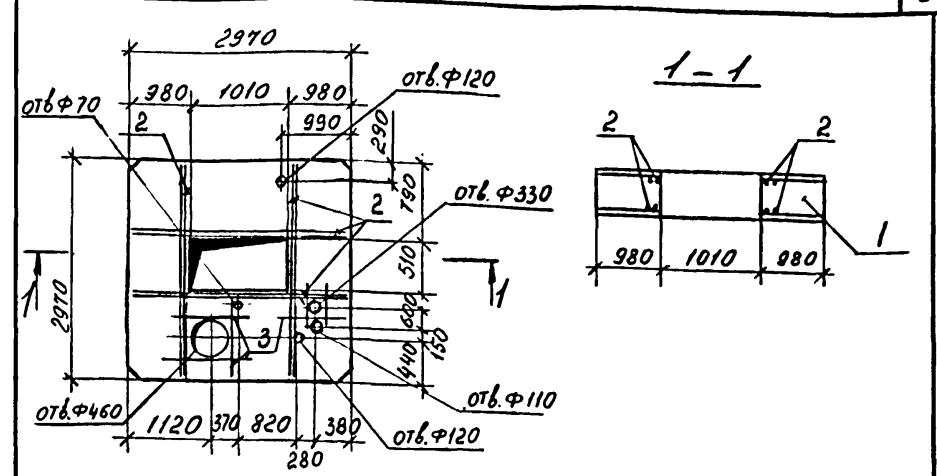
Имя	Подпись	Дата	Взам. инв. №
И.О.И. Виноградова	<i>[Signature]</i>		
И.О.И. Виноградова	<i>[Signature]</i>		
И.О.И. Виноградова	<i>[Signature]</i>		
И.О.И. Виноградова	<i>[Signature]</i>		
И.О.И. Виноградова	<i>[Signature]</i>		
И.О.И. Виноградова	<i>[Signature]</i>		
И.О.И. Виноградова	<i>[Signature]</i>		
И.О.И. Виноградова	<i>[Signature]</i>		
И.О.И. Виноградова	<i>[Signature]</i>		
И.О.И. Виноградова	<i>[Signature]</i>		

Плита П 13

Стадия	Лист	Листов
Р		1

ИНСТИТУТ ЛЕНИНГРАДСКИЙ ПРОМСТРОЙПРОЕКТ

Копировал Формат



Поз.	Наименование	Кол.	Обозначение документа	Масса, кг
1	Плита П 30.30	1	3012 3.1.2-09 00 0000	2200
2	φ16 А III, L=2950 4,7кг	16	без черт.	
3	φ12 А II, L=1650 1,5кг	12	без черт.	

ведомость расхода стали на дополнительные арматурные изделия, кг

Арматура класса А II по ГОСТ 5781-82

Марка элемента	Изделия арматурные		Общий расход
	Арматура класса А-II		
	ГОСТ 5781-82		
	φ16	φ12	
П 14	75,2	18,0	93,2

ТП 708 - 60.91 КЖИ-П 14

Имя	Подпись	Дата	Взам. инв. №
И.О.И. Виноградова	<i>[Signature]</i>		
И.О.И. Виноградова	<i>[Signature]</i>		
И.О.И. Виноградова	<i>[Signature]</i>		
И.О.И. Виноградова	<i>[Signature]</i>		
И.О.И. Виноградова	<i>[Signature]</i>		
И.О.И. Виноградова	<i>[Signature]</i>		
И.О.И. Виноградова	<i>[Signature]</i>		
И.О.И. Виноградова	<i>[Signature]</i>		
И.О.И. Виноградова	<i>[Signature]</i>		
И.О.И. Виноградова	<i>[Signature]</i>		

Плита П 14

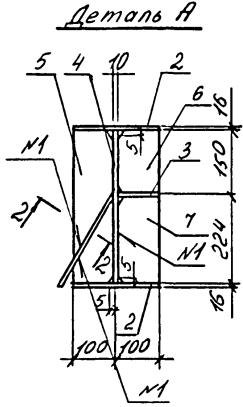
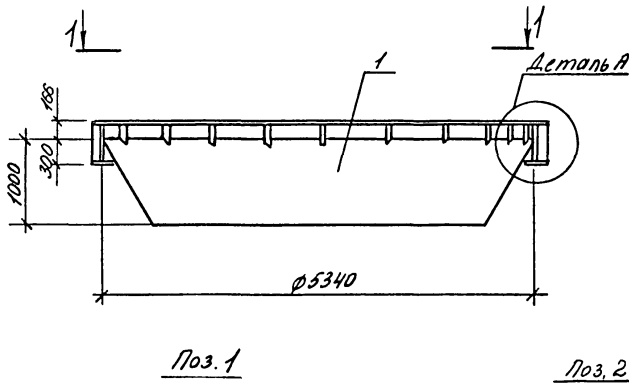
Стадия	Лист	Листов
Р		1

ИНСТИТУТ ЛЕНИНГРАДСКИЙ ПРОМСТРОЙПРОЕКТ

Копировал 25223-04 9 Формат

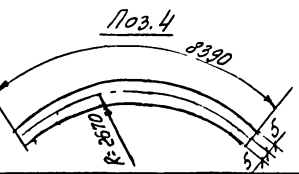
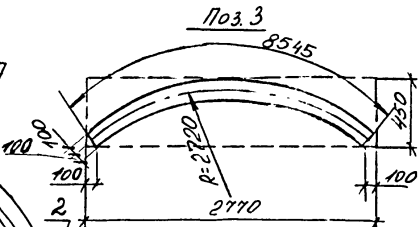
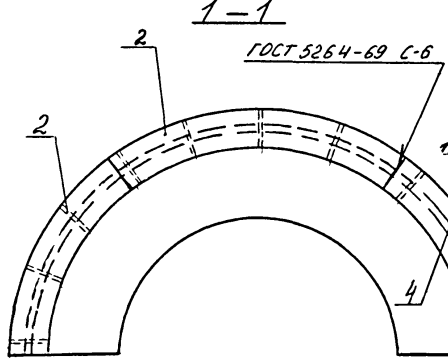
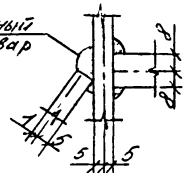
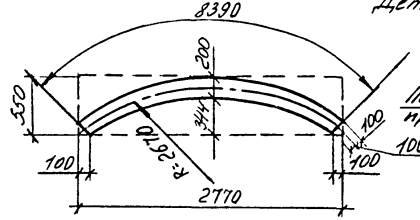
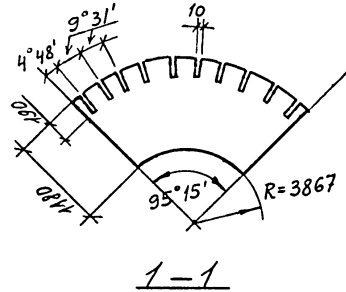
Автомат

ТТ 708 - 60.91



N1- ГОСТ 5264-80-T2-Pф

Деталь приварки воронки к опорному кольцу



Поз.	Наименование	Кол.	Масса ед. кг	Масса, кг
1	Лист 1770x6 ГОСТ 19903-74 ВСтЗ псб-1-74-14-1-3023-8 L=5340	1	445,2	2362,6
2	Лист 550x16 ГОСТ 19903-74 ВСтЗ псб-1-74-14-1-3023-8 L=2770	6	191,4	
3	Лист 430x16 ГОСТ 19903-74 ВСтЗ псб-1-74-14-1-3023-8 L=2770	3	156,6	
4	Лист 374x10 ГОСТ 19903-74 ВСтЗ псб-1-74-14-1-3023-8 L=8390	1	247,0	
5	Лист 95x8 ГОСТ 19903-74 ВСтЗ псб-1-74-14-1-3023-8 L=374	12	2,2	
6	Лист 95x8 ГОСТ 19903-74 ВСтЗ псб-1-74-14-1-3023-8 L=142	12	0,85	
7	Лист 95x8 ГОСТ 19903-74 ВСтЗ псб-1-74-14-1-3023-8 L=216	12	1,3	

Имя и подд. Подпись и дата Взам. инв.№

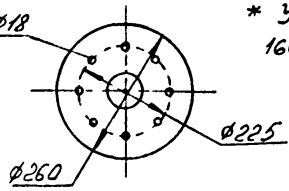
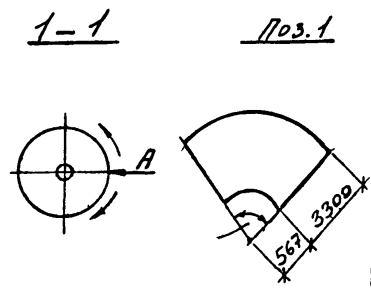
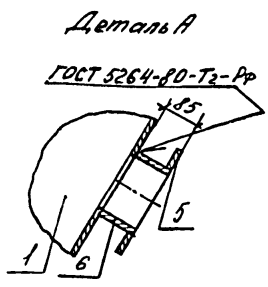
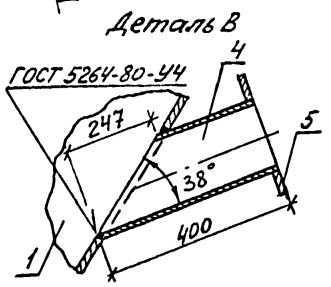
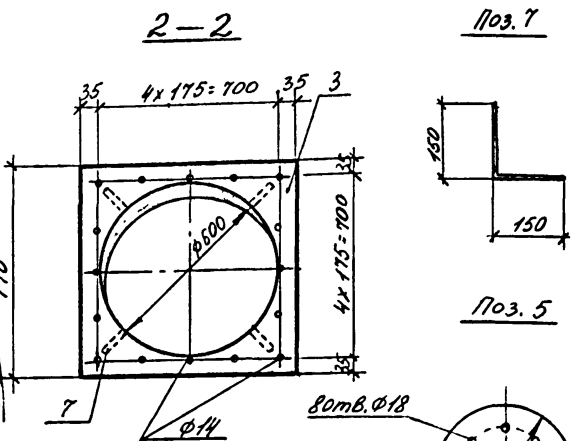
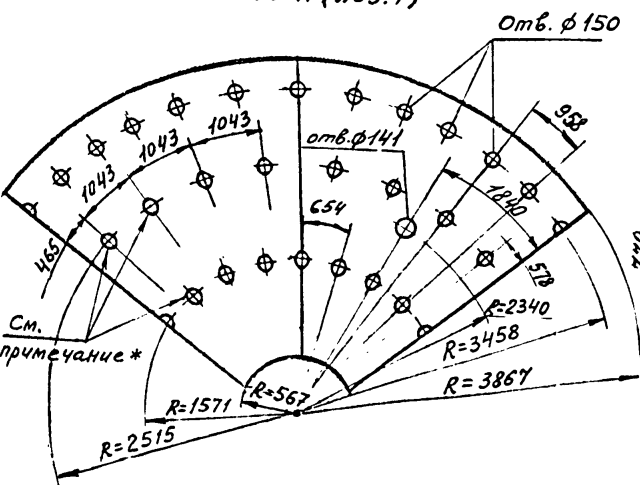
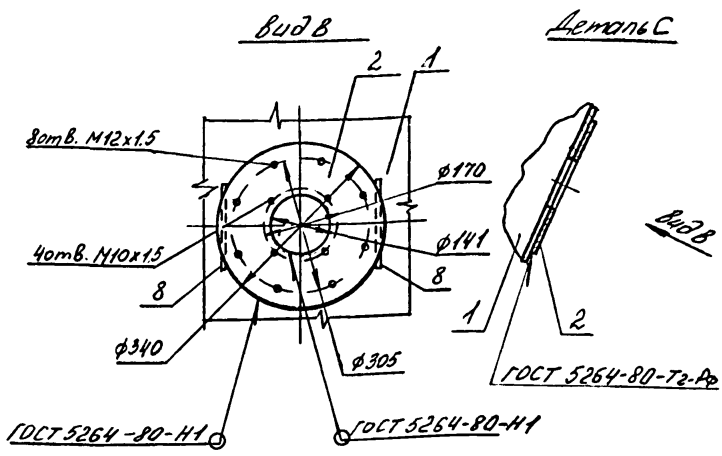
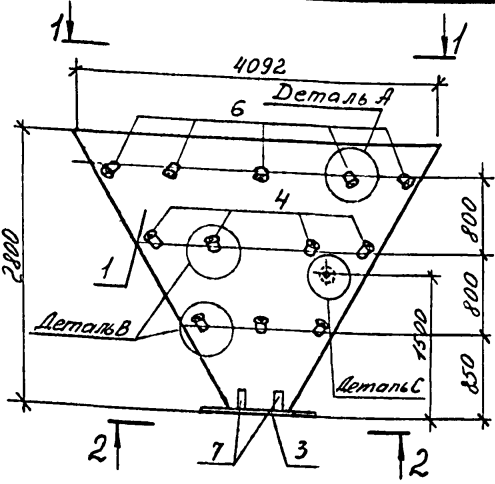
Нач. отд. Виноградский
Н. контр. Виноградский
Зав. отд. Виноградский
Линк. Листова
Техник. Никитин

ТТ 708 - 60.91 КЖИ-В-1-1

элемент воронки
В-1-1

Стадия	Лист	Листов
Р	1	1

ИНСТИТУТ
ЛЕНИНГРАДСКИЙ
ПРОМСТРОЙПРОЕКТ



* Указанные отверстия эллиптические 160x260

Поз.	Наименование	Кол.	Масса ед. кг	Масса, кг
1	Лист 3400x5 ГОСТ 19903-74 ВСтЗпсб-1-74-14-1-3023-8 L=6430	2	860	2020
2	Лист 340x5 ГОСТ 19903-74 ВСтЗпсб-1-74-14-1-3023-8 L=340, плоский	1	4,6	
3	Лист 770x10 ГОСТ 19903-74 ВСтЗпсб-1-74-14-1-3023-8 L=770	1	46,5	
4	Труба 159x4,5 ГОСТ 8732-78 д. ГОСТ 8731-74 L=400	16	6,8	
5	Фланец 150-6ст25 ГОСТ 12020-80	24	4,4	
6	Труба 159x4,5 ГОСТ 8732-78 д. ГОСТ 8731-74 L=85	12	1,5	
7	Лист 10x10 ГОСТ 19903-74 ВСтЗпсб-1-74-14-1-3023-8 L=300	4	0,23	
8	φ10A1 ГОСТ 5781-82, L=150	2	0,1	

Ив. № подл. Подпись и дата Взам. инв. №

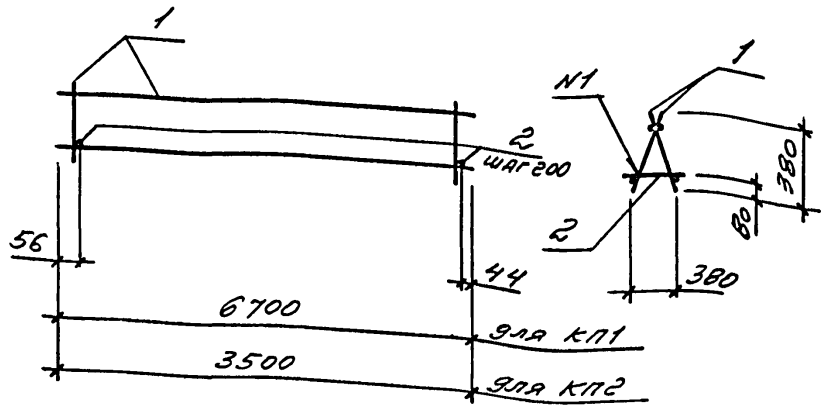
Нач. отд. АЗОВОСНИИ	Л. П. П.
Н. контр. Витомаров	Л. П. П.
Зав. гр. Витомаров	Л. П. П.
Инж. Рогова	Л. П. П.
Решник	Л. П. П.

ТП 708 - 60.91 КЖИ-В-1-2

элемент воронки
В-1-2

Стадия	Лист	Листов
Р	7	7

ИНСТИТУТ
ЛЕНИНГРАДСКИЙ
ПРОМСТРОЙПРОЕКТ



Марка	Поз.	Наименование	Кол.	Обозначение документа	Масса, кг
КП1	1	КАРКАС КР1	2		110,62
	2	Ф16А1; L=400; 0,63кг	34	без черт.	
КП2	1	КАРКАС КР2	2		58,26
	2	Ф16А1; L=400; 0,63кг	18	без черт.	

N1 - ГОСТ 14098-85 - К1 - К2 -
 Арматура класса А-I по ГОСТ 5781-82

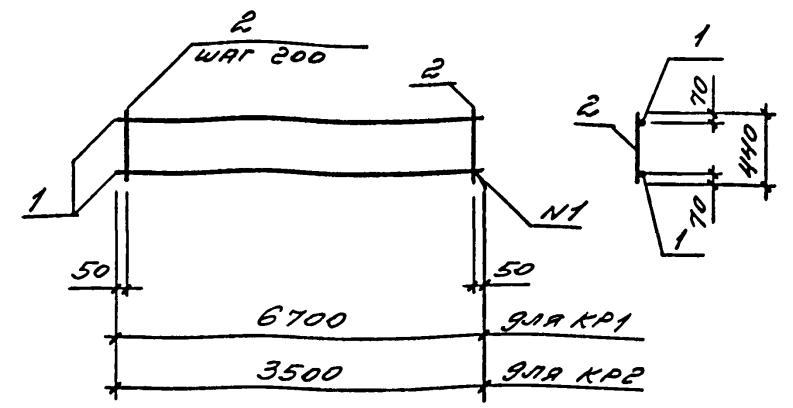
ТП 708 - 60.91 - КЖИ - КП1

Инв. № подл	Подпись и дата	Взам. инв. №
Нач. отд. Язловички		
Н.контр. Виноградов		
Зав. гр. Виноградов		
Вед. инж. Юленеч		
Инжен. Фоменко		

КАРКАС
 КП1, КП2

Стадия	Лист	Листов
Р	1	1

ИНСТИТУТ
 ЛЕНИНГРАДСКИЙ
 ПРОМСТРОЙПРОЕКТ



N1 - ГОСТ 14098-85 - К1 - К2

Марка	Поз.	Наименование	Кол.	Масса ед. кг	Масса, кг
КР1	1	Ф16А1 L=6700	2	10,57	44,60
	2	Ф16А1 L=440	34	0,69	
КР2	1	Ф16А1 L=3500	2	5,52	23,46
	2	Ф16А1 L=440	18	0,69	

Арматура класса А-I по ГОСТ 5781-82

ТП 708 - 60.91 - КЖИ - КР1

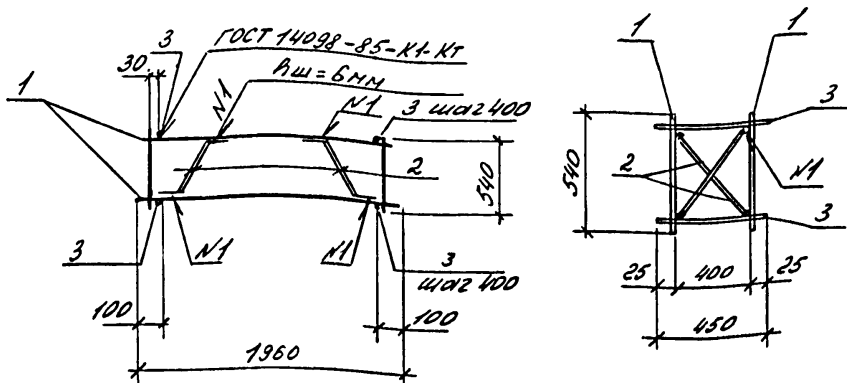
Инв. № подл	Подпись и дата	Взам. инв. №
Нач. отд. Язловички		
Н.контр. Виноградов		
Зав. гр. Виноградов		
Вед. инж. Юленеч		
Инжен. Фоменко		

КАРКАС
 КР1, КР2

Стадия	Лист	Листов
Р	1	1

ИНСТИТУТ
 ЛЕНИНГРАДСКИЙ
 ПРОМСТРОЙПРОЕКТ

ТП 708 - 60.91 Яльбом 4



Позиция 2

Поз.	Наименование	Кол.	Обозначение документа	Масса, кг
1	КАРКАС КР5	2	ТП708-60.91 КЖИ-КР5	11,76
2	Ø10A I, L=715, 0,44кг	4	без черт.	
3	Ø6A I, L=450, 0,10кг	12	без черт.	

Арматура класса А-I - по ГОСТ 5781-82

Ив. № подл. Подпись и дата Взам. инв. №

Инж. И. Хранова	Инж. И. Хранова	Инж. И. Хранова
Инж. Фоменко	Инж. Фоменко	Инж. Фоменко
Техник Никитина	Техник Никитина	Техник Никитина

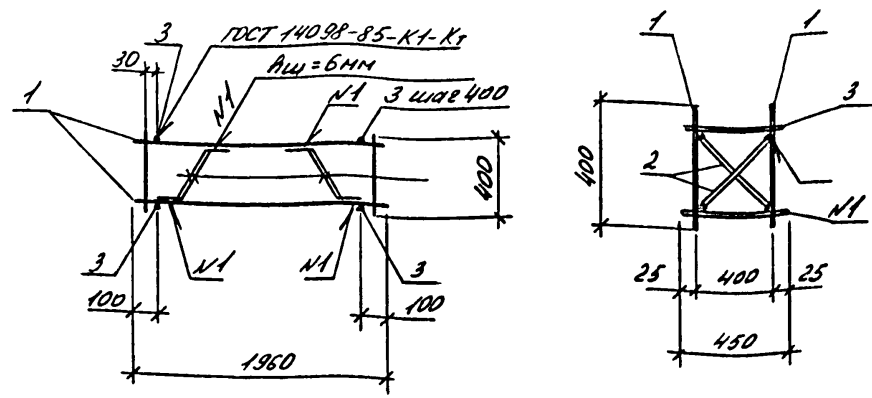
ТП 708 - 60.91 КЖИ-КР3

Каркас КР3

Стадия	Лист	Листов
Р	1	1

ИНСТИТУТ ЛЕНИНГРАДСКИЙ ПРОМСТРОЙПРОЕКТ

Копировал Формат



Позиция 2

Поз.	Наименование	Кол.	Обозначение документа	Масса, кг
1	КАРКАС КР6	2	ТП708-60.91 КЖИ-КР6	10,44
2	Ø10A I, L=575, 0,35кг	4	без черт.	
3	Ø6A I, L=450, 0,10кг	12	без черт.	

Арматура класса А-I по ГОСТ 5781-82

Ив. № подл. Подпись и дата Взам. инв. №

Инж. И. Хранова	Инж. И. Хранова	Инж. И. Хранова
Инж. Фоменко	Инж. Фоменко	Инж. Фоменко
Техник Никитина	Техник Никитина	Техник Никитина

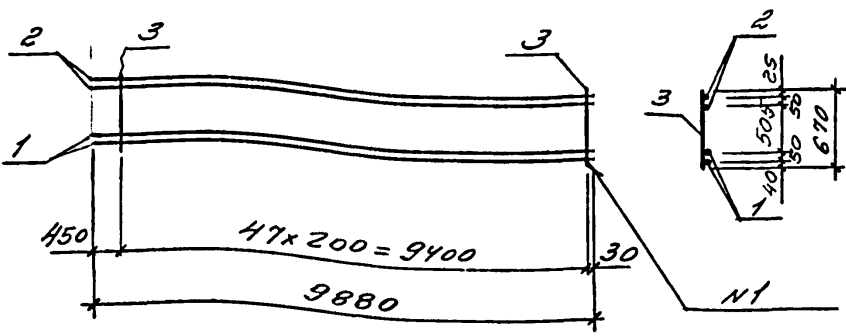
ТП 708 - 60.91 КЖИ-КР4

Каркас КР4

Стадия	Лист	Листов
Р	1	1

ИНСТИТУТ ЛЕНИНГРАДСКИЙ ПРОМСТРОЙПРОЕКТ

Копировал 25223-04 13 Формат



N1 - ГОСТ 14098-85 - К1 - Кт

Поз.	Наименование	Кол.	Масса ед. кг	Масса, кг
1	Ф22АIII $\varnothing=9880$	2	29,48	109,82
2	Ф16АIII $\varnothing=9880$	2	15,59	
3	Ф10АIII $\varnothing=670$	48	0,41	

Арматура класса А-III по ГОСТ 5781-82

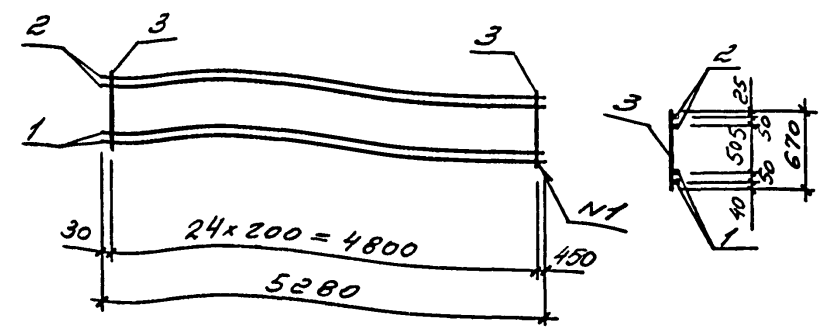
ТЛ 708 - 60.91 - КЖУ - КР3

КАРКАС
КР3

Стадия	Лист	Листов
Р		7

ИНСТИТУТ
ЛЕНИНГРАДСКИЙ
ПРОМСТРОЙПРОЕКТ

Инв. № подл.	Подпись и дата	Взам. инв. №
Нач. отд. Язловский		
Н. контр. Виноградов		
Зав. гр. Виноградов		
Вед. инж. Юленсч		
Инжен. Роменко		



N1 - ГОСТ 14098-85 - К1 - Кт

Поз.	Наименование	Кол.	Масса ед. кг	Масса, кг
1	Ф22АIII $\varnothing=5280$	2	15,76	58,5
2	Ф16АIII $\varnothing=5280$	2	8,33	
3	Ф10АIII $\varnothing=670$	25	0,41	

Арматура класса А-III по ГОСТ 5781-82

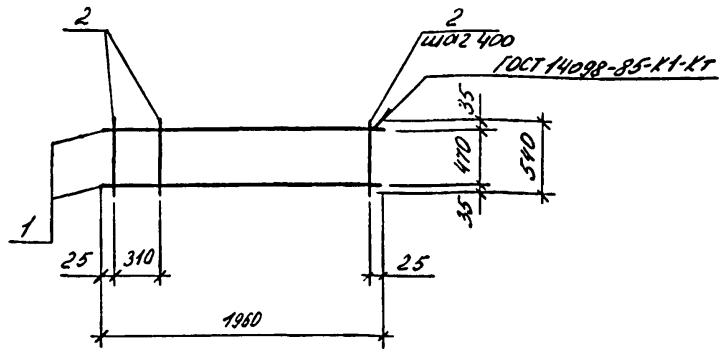
ТЛ 708 - 60.91 - КЖУ - КР4

КАРКАС
КР4

Стадия	Лист	Листов
Р		1

ИНСТИТУТ
ЛЕНИНГРАДСКИЙ
ПРОМСТРОЙПРОЕКТ

Инв. № подл.	Подпись и дата	Взам. инв. №
Нач. отд. Язловский		
Н. контр. Виноградов		
Зав. гр. Виноградов		
Вед. инж. Юленсч		
Инжен. Роменко		



Поз.	Наименование	Кол.	Масса ед. кг	Масса, кг
1	Ø10 АІ, L=1960	2	1,21	4,4
2	Ø10 АІ, L=540	6	0,33	

Арматура класса АІ - по ГОСТ 5781-82

ТП 708 - 60.91 КЖИ-КР5

Каркас КР5

Стадия	Лист	Листов
Р		1

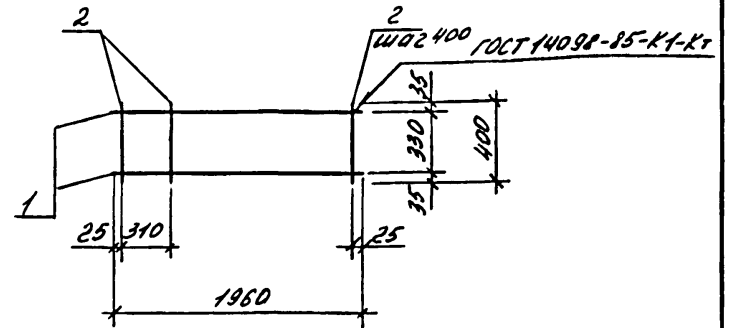
ИНСТИТУТ
ЛЕНИНГРАДСКИЙ
ПРОМСТРОЙПРОЕКТ

Копировал

Формат

Инв. № подл.	Подпись и дата	Взам. инв. №

Нач. отд.	Язловский	
Н.компр	Виноградов	
Зав. зр.	Виноградов	
Инж. I*	Храмова	
Инж.	Роменко	
Техник	Никитина	



Поз.	Наименование	Кол.	Масса ед. кг	Масса, кг
1	Ø10 АІ, L=1960	2	1,21	3,92
2	Ø10 АІ, L=400	6	0,25	

Арматура класса АІ - по ГОСТ 5781-82

ТП 708 - 60.91 КЖИ-КР6

Каркас плоский
КР6

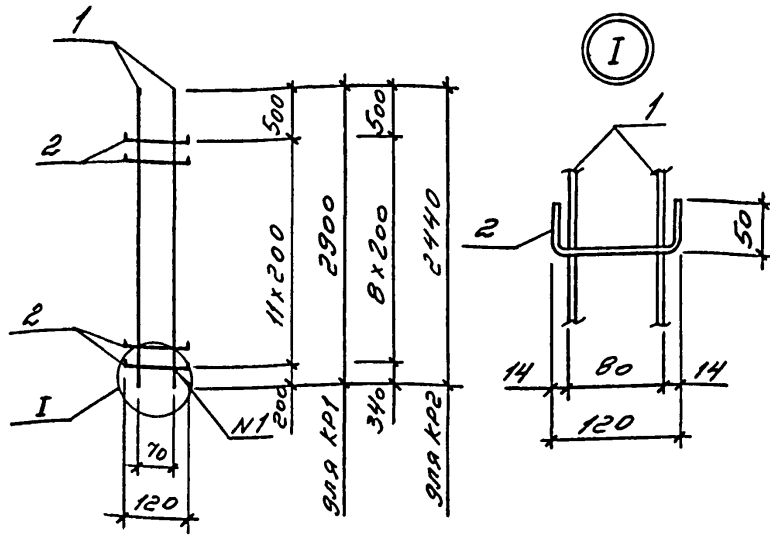
Стадия	Лист	Листов
Р		1

ИНСТИТУТ
ЛЕНИНГРАДСКИЙ
ПРОМСТРОЙПРОЕКТ

Копировал 25223-04 15 Формат

Инв. № подл.	Подпись и дата	Взам. инв. №

Нач. отд.	Язловский	
Н.компр	Виноградов	
Зав. зр.	Виноградов	
Инж. I*	Храмова	
Инж.	Роменко	
Техник	Никитина	



Марка	Поз.	Наименование	Кол.	Масса ед. кг	Масса, кг
КР7	1	φ10A1 l=2900	2	1,79	4,18
	2	φ6A1 l=220	12	0,05	
КР8	1	φ10A1 l=2440	2	1,51	3,52
	2	φ6A1 l=220	10	0,05	

Н1 - ГОСТ 14098-85 - К1-Кт
Арматура класса А-I по ГОСТ 5781-82

ТЛ 708 - 60.91 - КЖСЦ - КР7

КАРКАС
КР7, КР8

Стадия Лист Листов
Р 1 1

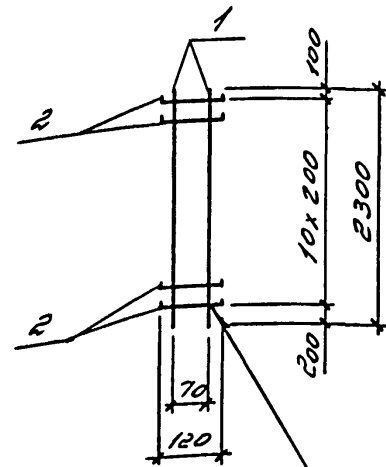
ИНСТИТУТ
ЛЕНИНГРАДСКИЙ
ПРОМСТРОЙПРОЕКТ

Копировал

Формат

Ив. № подл. Подпись и дата. Взам. инв. №

Науч. отд. Язловский
И. контр. Виноградов
Зав. гр. Виноградов
Инж. И. Златова
Инжен. Роменко



ГОСТ 14098-85 - К1-Кт

Поз.	Наименование	Кол.	Масса ед. кг	Масса, кг
1	φ10A1 l=2300	2	1,42	3,39
2	φ6A1 l=220	11	0,05	

Арматура класса А-I по ГОСТ 5781-82

ТЛ 708 - 60.91 - КЖСЦ - КР9

КАРКАС
КР9

Стадия Лист Листов
Р 1 1

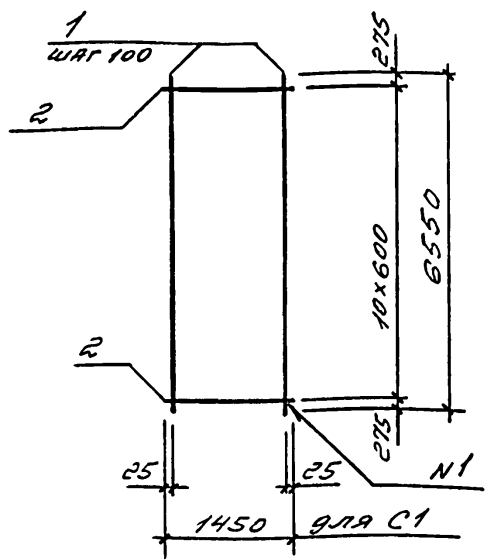
ИНСТИТУТ
ЛЕНИНГРАДСКИЙ
ПРОМСТРОЙПРОЕКТ

Копировал 25223-04 16 Формат

Ив. № подл. Подпись и дата. Взам. инв. №

Науч. отд. Язловский
И. контр. Виноградов
Зав. гр. Виноградов
Инж. И. Златова
Инжен. Роменко

ТП 708 - 60.91 Яльбом 4



N1 - ГОСТ 14098-85-К1-Кт

Марка	Поз.	Наименование	Кол.	Масса ед. кг	Масса, кг
С1	1	Ф14АII L=6550	12	7,91	98,00
	2	Ф6АII L=1250	11	0,28	

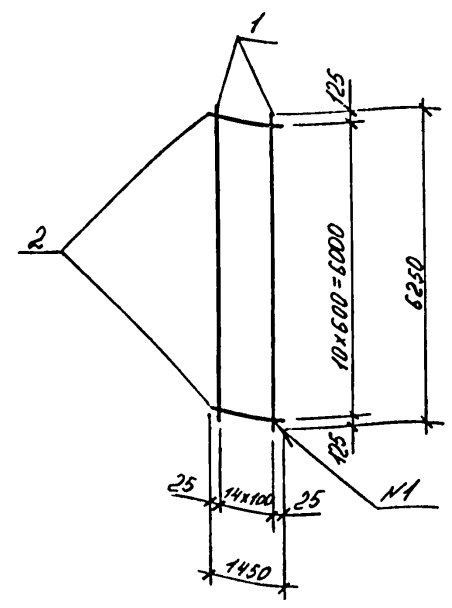
Инв. № подл.	Подпись и дата	Взам. инв. №
Нач. отд. Язловский		
Н.контр. Виноградов		
Зав. гр. Виноградов		
Вед. инж. Юленев		
Инж.н. Роменко		

ТП 708 - 60.91 - КЖИ - С1

Сетка
С1

Стадия	Лист	Листов
Р		1
ИНСТИТУТ ЛЕНИНГРАДСКИЙ ПРОМСТРОЙПРОЕКТ		

Копировал Формат



N1 - ГОСТ 14098-85-К1-Кт

Поз.	Наименование	Кол.	Масса ед. кг	Масса, кг
1	Ф14АII, L=6250	15	7,55	116,77
2	Ф6АII, L=1450	11	0,32	

Арматура класса АII по ГОСТ 5781-82

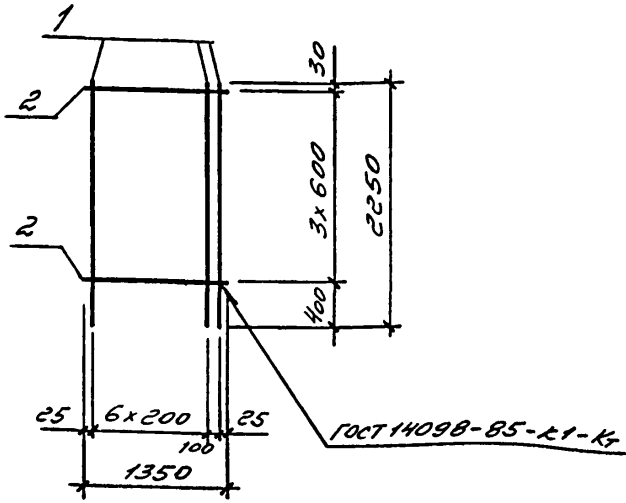
Инв. № подл.	Подпись и дата	Взам. инв. №
Нач. отд. Язловский		
Н.контр. Виноградов		
Зав. гр. Виноградов		
Вед. инж. Юленев		
Инж.н. Роменко		
Техник Никиткина		

ТП 708 - 60.91 КЖИ - С2

Сетка
С2

Стадия	Лист	Листов
Р		1
ИНСТИТУТ ЛЕНИНГРАДСКИЙ ПРОМСТРОЙПРОЕКТ		

Копировал 25223-04 17 Формат



Поз.	Наименование	Кол.	Масса ед. кг	Масса, кг
1	Ф14АIII $\ell=2250$	8	2,72	22,96
2	Ф6АIII $\ell=1350$	4	0,30	

Арматура класса А-III по ГОСТ 5781-82

ТП 708 - 60.91 - КЖИ - С3

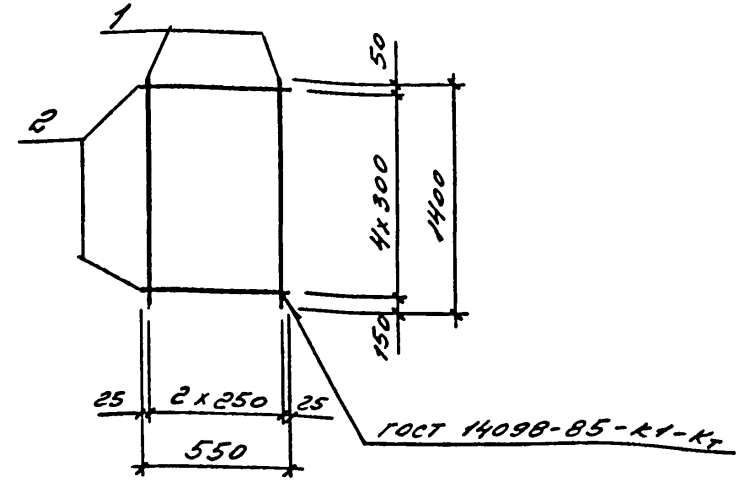
СЕТКА
С3

Стадия	Лист	Листов
Р		1

ИНСТИТУТ
ЛЕНИНГРАДСКИЙ
ПРОМСТРОЙПРОЕКТ

Копировал

Формат



Поз.	Наименование	Кол.	Масса ед. кг	Масса, кг
1	Ф12АIII $\ell=1400$	3	1,24	4,32
2	Ф6АIII $\ell=550$	5	0,12	

Арматура класса А-III по ГОСТ 5781-82

ТП 708 - 60.91 КЖИ - С4

СЕТКА
С4

Стадия	Лист	Листов
Р		1

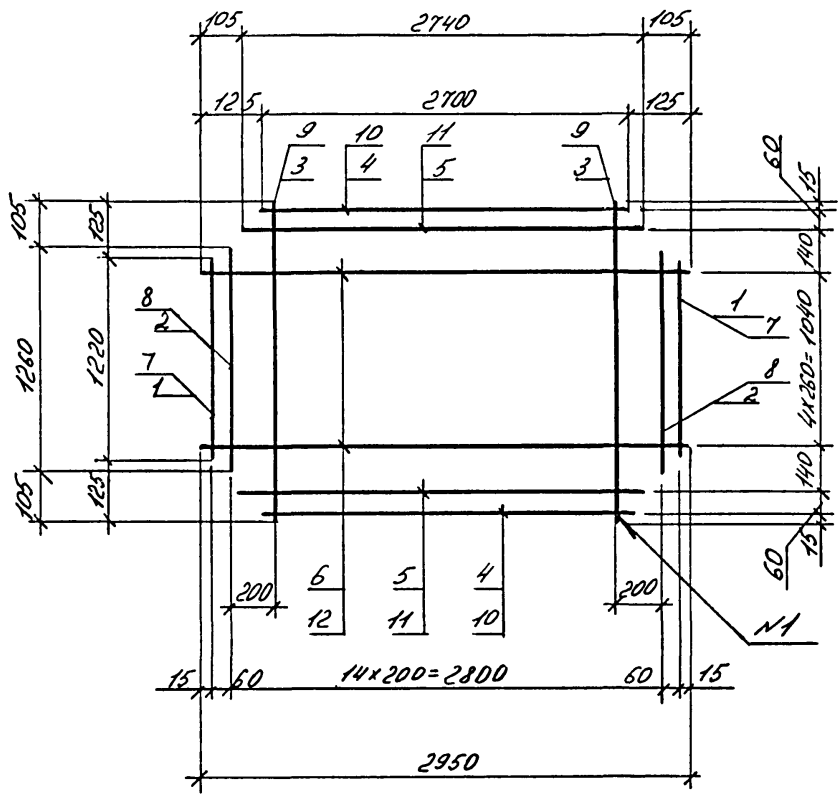
ИНСТИТУТ
ЛЕНИНГРАДСКИЙ
ПРОМСТРОЙПРОЕКТ

Копировал 25223-04 18 Формат

Инв. № подл.	Подпись и дата	Взам. инв. №
Науч. отд. Яловичский		
Н. контр. Виноградов		
Зав. гр. Виноградов		
Вед. инж. Куленеч		
Инжен. Роменко		

Инв. № подл.	Подпись и дата	Взам. инв. №
Науч. отд. Яловичский		
Н. контр. Виноградов		
Зав. гр. Виноградов		
Вед. инж. Куленеч		
Инжен. Роменко		

ТП 708 - 60.91 Альбом 4



N1 - ГОСТ 14098-85-K1-KT

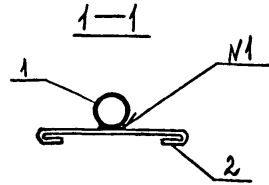
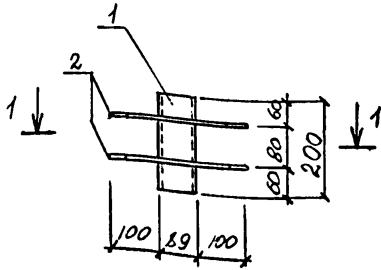
Марка	Поз.	Наименование	Кол.	Масса ед. кг	Масса, кг
С5	1	φ6AⅠ l=1220	2	0,27	11,1
	2	φ6AⅠ l=1260	2	0,28	
	3	φ6AⅠ l=1470	13	0,33	
	4	φ6AⅠ l=2700	2	0,60	
	5	φ6AⅠ l=2740	2	0,61	
	6	φ6AⅠ l=2950	5	0,66	
С6	7	φ8AⅢ l=1220	2	0,48	19,6
	8	φ8AⅢ l=1260	2	0,50	
	9	φ8AⅢ l=1470	13	0,58	
	10	φ8AⅢ l=2700	2	1,07	
	11	φ8AⅢ l=2740	2	1,08	
	12	φ8AⅢ l=2950	5	1,17	

Арматура класса АⅢ - по ГОСТ 5781-82.

Ив. № подл.	Подпись и дата	Взам. инв. №

ТП 708 - 60.91 КЖИ-С5		
Назв. отп. Язловский И.контр. Виноградов Зав.вр. Виноградов Инж. И. Храмова Инж. Рененко Техник Никитина	Стадия Р	Лист 1
Сетки арматурные С5, С6		
ИНСТИТУТ ЛЕНИНГРАДСКИЙ ПРОМСТРОЙПРОЕКТ		

25223-04 19



Поз.	Наименование	Кол.	Масса ед. кг	Масса, кг
1	Труба 80x4x200 ГОСТ 8732-78 Б10 ГОСТ 8731-74	1	1,64	1,83
2	φ6 A-I l=370	2	0,08	

N1 - ГОСТ 14098-85-N1-Pш
Арматура класса A-I по ГОСТ 5781-82

ТП 708 - 60.91 - КЖС - МН1

Изделие закладное
МН1

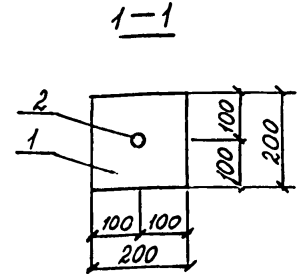
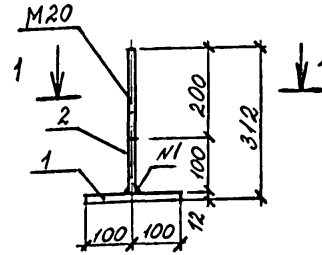
Стадия	Лист	Листов
Р		1

ИНСТИТУТ
ЛЕНИНГРАДСКИЙ
ПРОМСТРОЙПРОЕКТ

Копировал

Формат

Имя, № подл.	Подпись и дата	Взам. инв. №
Ноч отб	Виноградов	
И.комтр	Виноградов	
Зав ср	Виноградов	
Вед инж	Юленич	
Инж. И.	Корсун	



Поз.	Наименование	Кол.	Масса ед. кг	Масса, кг
1	лист 12x200 ГОСТ 19903-74 Ст 3 псб-1 ТУ 14-1-3023-80 l=200	4	3,77	4,50
2	круп φ20 ГОСТ 2500-71* Ст 3, ГОСТ 535-79* l=300	1	0,73	

N1 - ГОСТ 14098-85-T2-Pp

ТП 708 - 60.91 - КЖС - МН2

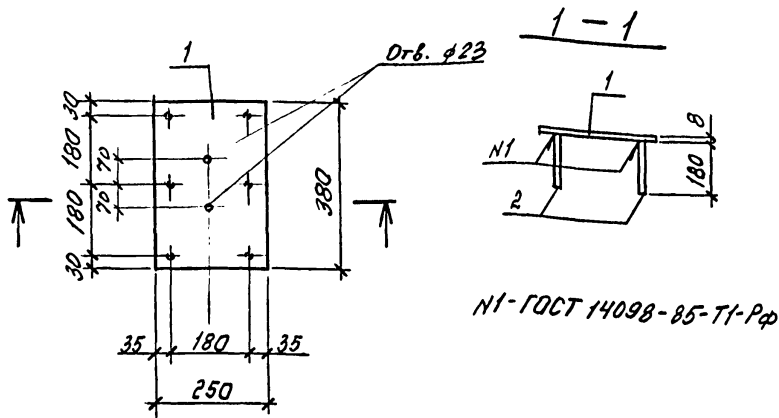
Изделие закладное
МН2

Стадия	Лист	Листов
Р		1

ИНСТИТУТ
ЛЕНИНГРАДСКИЙ
ПРОМСТРОЙПРОЕКТ

Имя, № подл.	Подпись и дата	Взам. инв. №
Ноч отб	Виноградов	
И.комтр	Виноградов	
Зав ср	Виноградов	
Вед инж	Юленич	
Инж. И.	Корсун	

Копировал 25223-04 20 Формат



NI-ГОСТ 14098-85-Т1-Рф

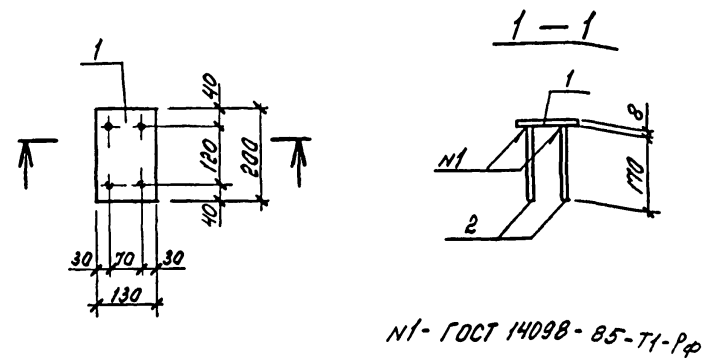
Поз.	Наименование	Кол.	Масса ед. кг	Масса, кг
1	Лист 250×8 ГОСТ 19903-74 ^м ВСтЗкп2 ГОСТ 380-71 ^м	1	5,97	6,63
	ℓ=380			
2	φ 10AII, ℓ=180	6	0,11	

Арматура класса А-II по ГОСТ 5781-82

Изм. № подл.	Подпись и дата	Взам. инв. №	ТП 708 - 60.91 - КЖУ-МНЗ		
Изм. № подл.	Подпись и дата	Взам. инв. №	Стадия	Лист	Листов
Нач. отд. Язловичкин			Р	1	1
Н.контр. Виноградов			Узделие закладное МНЗ		
Зав. гр. Виноградов			ИНСТИТУТ ЛЕНИНГРАДСКИЙ ПРОМСТРОЙПРОЕКТ		
Инжен. Юленец					
Инжен. Радзичня					

Копировал

Формат



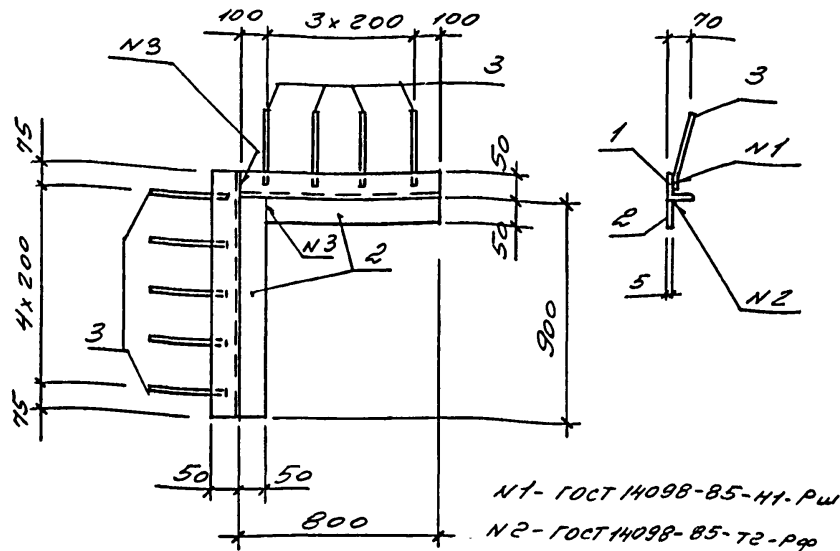
NI-ГОСТ 14098-85-Т1-Рф

Поз.	Наименование	Кол.	Масса ед. кг	Масса, кг
1	Лист 130×8 ГОСТ 19903-74 ^м ВСтЗкп2 ГОСТ 380-71 ^м	1	1,63	2,23
	ℓ=200			
2	φ 12AII, ℓ=170	4	0,15	

Арматура класса А-II по ГОСТ 5781-82

Изм. № подл.	Подпись и дата	Взам. инв. №	ТП 708 - 60.91 - КЖУ-МНЧ		
Изм. № подл.	Подпись и дата	Взам. инв. №	Стадия	Лист	Листов
Нач. отд. Язловичкин			Р	1	1
Н.контр. Виноградов			Узделие закладное МНЧ		
Зав. гр. Виноградов			ИНСТИТУТ ЛЕНИНГРАДСКИЙ ПРОМСТРОЙПРОЕКТ		
Инжен. Юленец					
Инжен. Радзичня					

Копировал 25223-04 2/1 Формат



N1 - ГОСТ 14098-85-Н1-Рш
 N2 - ГОСТ 14098-85-72-Рф
 N3 - ГОСТ 5264-80-С7

Поз.	Наименование	Кол.	Масса ед. кг	Масса, кг
1	Уголок 50x50x5 ГОСТ 8509-86 ВСт 3 кп 2 ГОСТ 380-88*			10,91
	С=1750	1	6,60	
2	Лист 5x50 ГОСТ 19903-74 ВСт 3 кп 2 ГОСТ 380-88*			
	С=1650	1	3,23	
3	Ф10АШ С=200	9	0,12	

Арматура класса А-Ш по ГОСТ 5781-82

ТП 708 - 60.91 - КЖУ - МН5

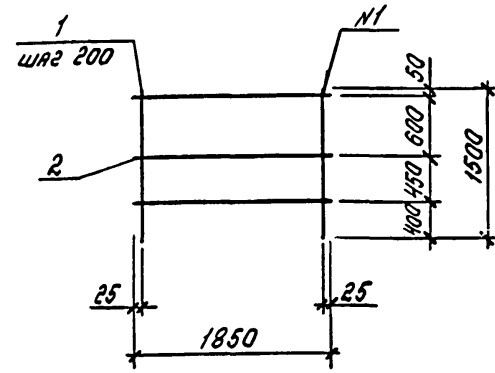
Изделие закладное
 МН5

Стадия	Лист	Листов
Р	1	1

ИНСТИТУТ
 ЛЕНИНГРАДСКИЙ
 ПРОМСТРОЙПРОЕКТ

Копировал _____
 Формат _____

Имя и подд.	Подпись и дата	Взам. инв. №
Нач. отд. Язловский		
Н.контр. Виноградов		
Зав. гр. Виноградов		
Вед. инж. Юленя		
Инжен. Фоменко		



Поз.	Наименование	Кол.	Масса ед. кг	Масса, кг
1	Ф10АШ, С=1500	10	0,93	10,5
2	Ф6АШ, С=1850	3	0,41	

Арматура класса А-Ш по ГОСТ 5781-82

N1 - ГОСТ 14098-85-К1-Кт

ТП 708 - 60.91 - КЖУ - С7

Сетка С7

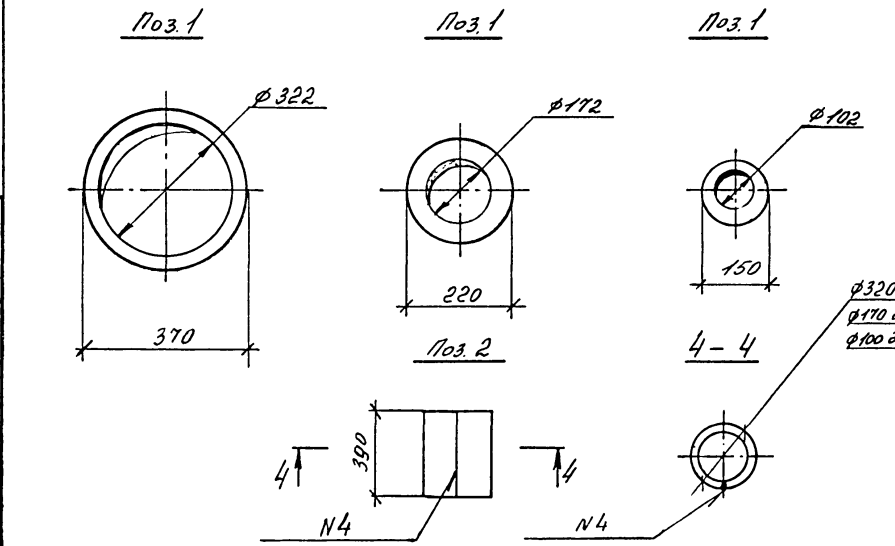
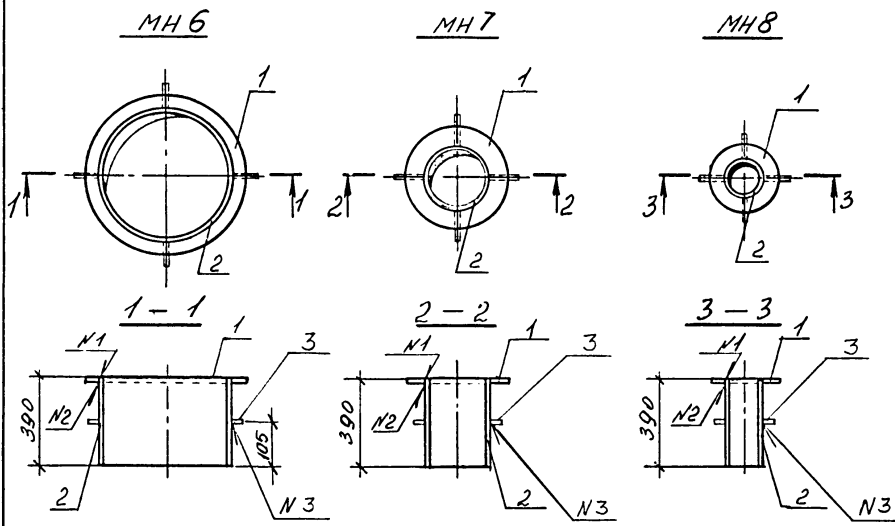
Имя и подд.	Подпись и дата	Взам. инв. №
Нач. отд. Язловский		
Н.контр. Виноградов		
Зав. гр. Виноградов		
Вед. инж. Юленя		
Инжен. Фоменко		
Инжен. Райзун		

Стадия	Лист	Листов
Р	1	1

ИНСТИТУТ
 ЛЕНИНГРАДСКИЙ
 ПРОМСТРОЙПРОЕКТ

Копировал 25223-04 22 Формат _____

ТП 708 - 60.91 Альбом 4



Марка	Поз.	Наименование	Кол.	Масса ед. кг	Масса, кг
МН6	1	лист 4x370x370 ГОСТ 19903-74 ВСТ 3 кл 2 ГОСТ 380-71*	1	4,3	17,9
	2	лист 4x1095x390 ГОСТ 19903-74 ВСТ 3 кл 2 ГОСТ 380-71*	1	13,4	
	3	Ø10 А-1 l = 70	4	0,04	
МН7	1	лист 4x220x220 ГОСТ 19903-74 ВСТ 3 кл 2 ГОСТ 380-71*	1	1,5	8,6
	2	лист 4x560x390 ГОСТ 19903-74 ВСТ 3 кл 2 ГОСТ 380-71*	1	6,9	
	3	Ø10 А-1 l = 70	4	0,04	
МН8	1	лист 4x150x150 ГОСТ 19903-74 ВСТ 3 кл 2 ГОСТ 380-71*	1	0,71	5,1
	2	лист 4x340x390 ГОСТ 19903-74 ВСТ 3 кл 2 ГОСТ 380-71*	1	4,2	
	3	Ø10 А-1 l = 70	4	0,04	

Арматура класса А-I по ГОСТ 5781-82

- N1 - ГОСТ 5264-80-У4
- N2 - ГОСТ 5264-80-Т1
- N3 - ГОСТ 14098-85-Т2-Рр
- N4 - ГОСТ 5264-80-С2

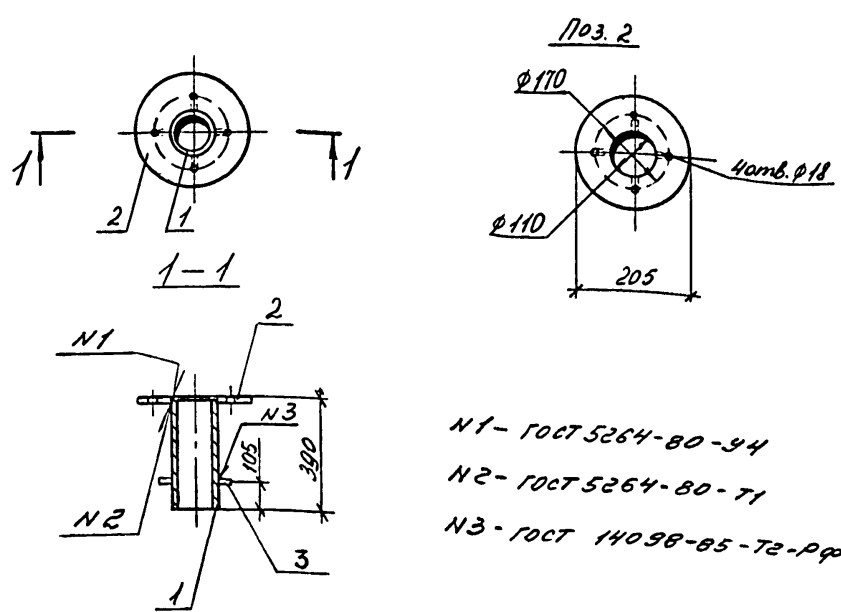
Ø320 для МН6
Ø170 для МН7
Ø100 для МН8

ТП 708 - 60.91 КЖИ-МН6			
Исполн.	Провер.	Инж. И.	Техник
Нач. отд.	Взл. отд.	Инж. И.	Техник
И. контр.	Видеорайс	Инж. И.	Техник
Зав. пр.	Инж. И.	Инж. И.	Техник
Инж. И.	Хвачкова	Инж. И.	Техник
Инж.	Ромченко	Инж. И.	Техник
Техник	Никитина	Инж. И.	Техник

Изделие закладное
МН6, МН7, МН8

Стадия	Лист	Листов
Р	1	1
ИНСТИТУТ ЛЕНИНГРАДСКИЙ ПРОМСТРОЙПРОЕКТ		

Ив. №. подл. Подпись и дата
Взам. инв. №



Поз. 2
 N1 - ГОСТ 5264-80-У4
 N2 - ГОСТ 5264-80-У1
 N3 - ГОСТ 14098-85-У2-РФ

Поз.	Наименование	Кол.	Масса ед. кг	Масса, кг
1	труба 108x4x390 ГОСТ 8732-78	1	4,00	7,01
	ВЛТ3 кл 2 ГОСТ 380-71*			
2	Ятачеу-100-6 ст. 25 ГОСТ 12820-80	1	2,85	
3	Ф10 А-I l=70	4	0,04	

Арматура класса А I - по ГОСТ 5781-82

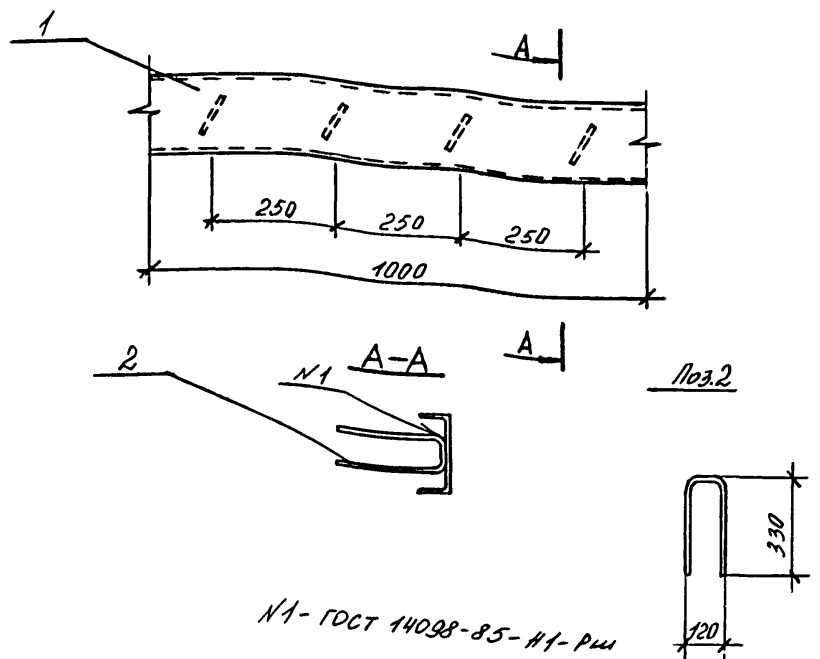
Ив. № подл. Подпись и дата Взам. инв. №

ТП 708-60.91 КЖИ-МН9

ИЗДЕЛИЕ ЗАКЛАДНОЕ МН9

ИНСТИТУТ ЛЕНИНГРАДСКИЙ ПРОМСТРОЙПРОЕКТ

Копирова Формат



N1 - ГОСТ 14098-85-У1-Рш

Поз.	Наименование	Кол.	Масса ед. кг	Масса, кг
1	Швеллер 16 ГОСТ 8240-72*	1	14,2	15,44
	ВЛТ3 кл 6-ГТУ 14-1-3023-80 E=10000			
2	Ф8 А II l=70	4	0,31	

Арматура класса А II - по ГОСТ 5781-82

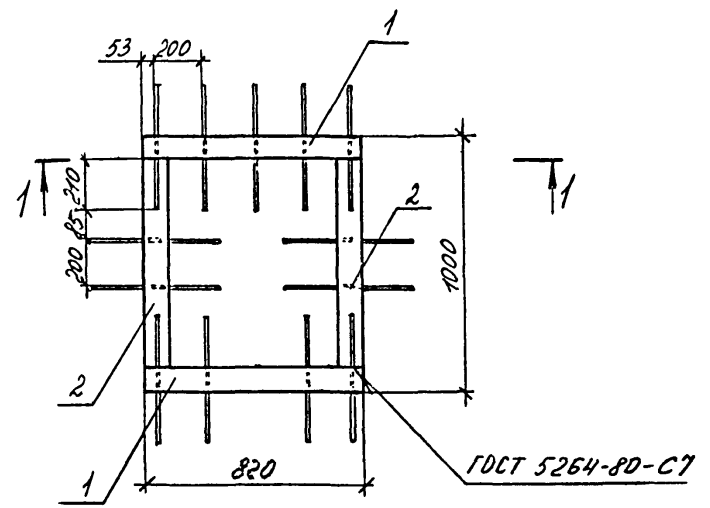
Ив. № подл. Подпись и дата Взам. инв. №

ТП 708-60.91 КЖИ-МН10

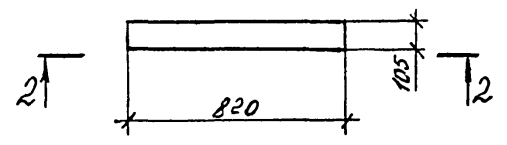
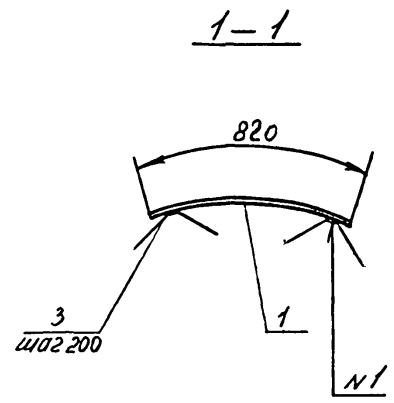
ИЗДЕЛИЕ ЗАКЛАДНОЕ МН10

ИНСТИТУТ ЛЕНИНГРАДСКИЙ ПРОМСТРОЙПРОЕКТ

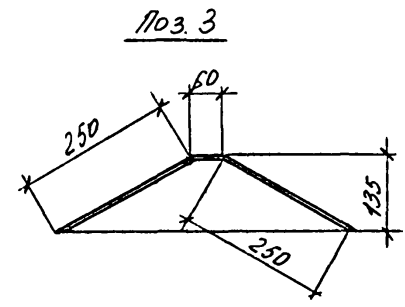
ТП 708 - 60.91 Альбом 4



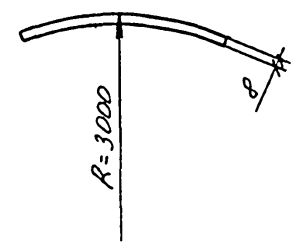
Поз. 1



2-2



Поз. 3



Поз.	Наименование	Кол.	Масса ед. кг	Масса, кг
1	Лист 8x105 ГОСТ 19903-74 8С73псБ-1-74-14-1-3023-80	2	5,41	25,65
	l=820			
2	Лист 8x105 ГОСТ 19903-74 8С73псБ-1-74-14-1-3023-80	2	5,14	
	l=780			
3	φ 10 АIII, l=580	13	0,35	

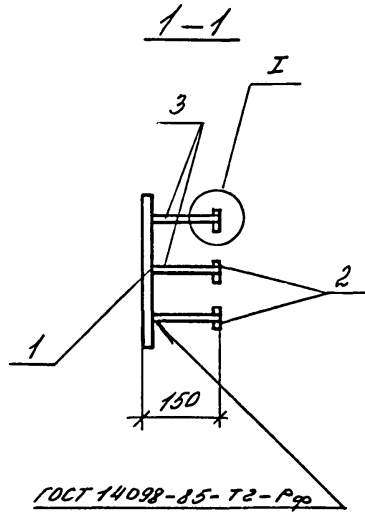
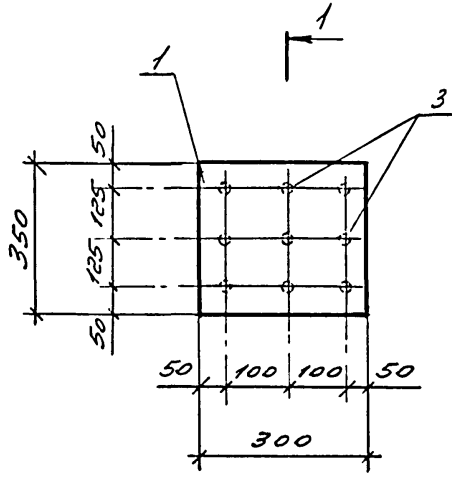
Арматура класса А-III по ГОСТ 5781-82

Н1 - ГОСТ 14098-85 - Н1-Рш

Инв. № подл.	Подпись и дата	Взам. инв. №

ТП 708 - 60.91		КЖИ - МН11	
Исполн. Яковлевский И.В.	Н.контр. Яковлевский И.В.	Стадия	Лист
		Р	1
Изделие закладное		ИНСТИТУТ ЛЕНИНГРАДСКИЙ ПРОМСТРОЙПРОЕКТ	
МН11		25223-04 25	

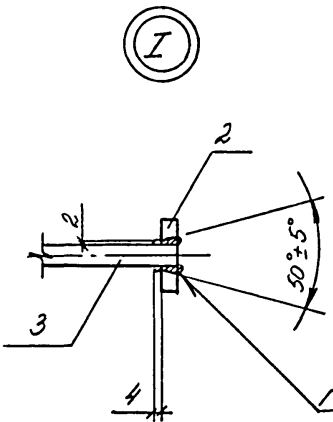
ТП 708 - 60.91 Альбом 4



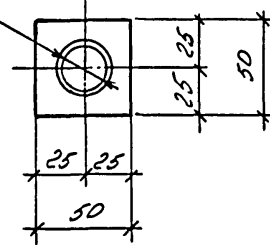
Поз.	Наименование	Кол.	Масса ед. кг	Масса, кг
1	Лист 10x350x300 ГОСТ 19903-74 ВЛ.ЗнСб-1-ТУ 14-1-3023-80	1	8,24	14,48
2	Лист 12x50x50 ГОСТ 19903-74 ВЛ.ЗнСб-1-ТУ 14-1-3023-80	9	0,24	
3	Ø12 А4 ГОСТ 5781-82 L=140	9	0,12	

1

По 3.2



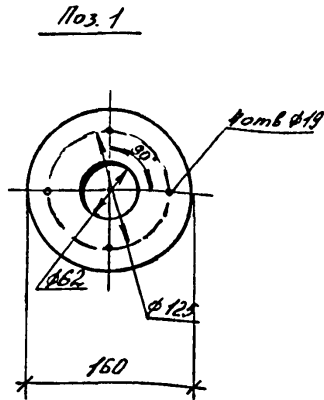
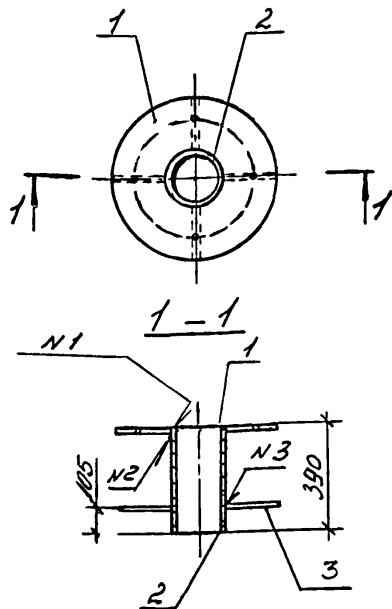
Отв. Ø16
зенковать



ГОСТ 14098-85-Т12-Рз

Инв. № подл.	Подпись и дата	Взам. инв. №
--------------	----------------	--------------

ТП 708 - 60.91 КЖИ-МН12		Стадия	Лист	Листов
Изделие закладное		Р		1
МН12		ИНСТИТУТ ЛЕНИНГРАДСКИЙ ПРОМСТРОЙПРОЕКТ		



N1 - ГОСТ 5264-80-У4
 N2 - ГОСТ 5264-80-У1
 N3 - ГОСТ 14098-85-У2-РФ

Арматура класса А-I
 по ГОСТ 5781-82

Поз.	Наименование	Кол.	Масса ед. кг	Масса, кг
1	лист 10x160x160 ГОСТ 19903-74 ВСтЗ кп2 ГОСТ 380-71*	1	2,0	4,8
2	труба 60x5x390 ГОСТ 8732-78 ВСтЗ кп2 ГОСТ 380-71*	1	2,64	
3	Ø10 А-I l=70	4	0,04	

ТП 708 - 60.91 КЖИ-МН 13

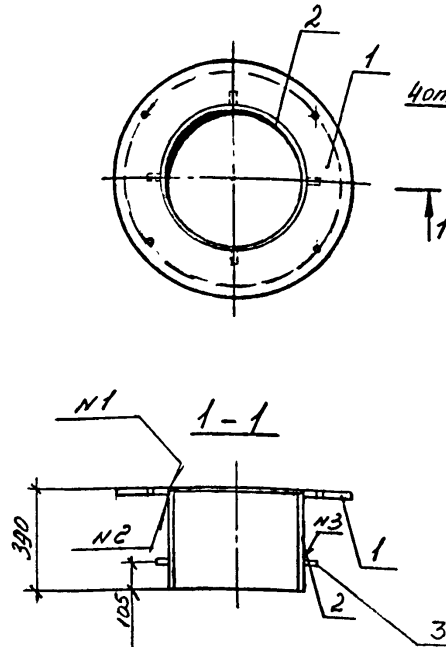
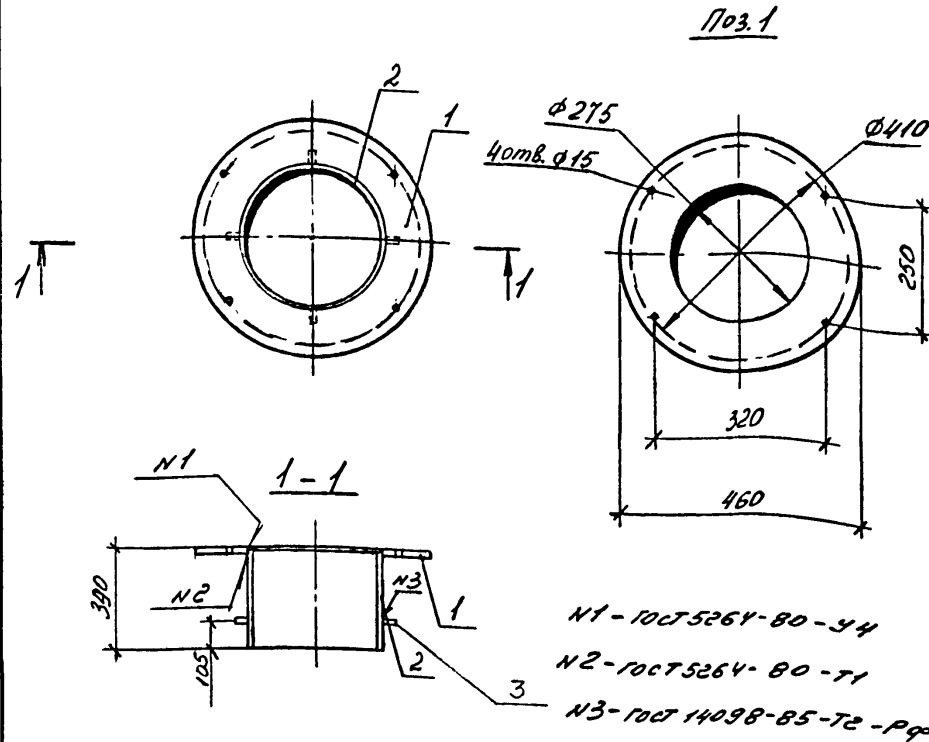
Стадия Лист Листов
 Р 1 1

Изделие закладное
 МН 13

ИНСТИТУТ
 ЛЕНИНГРАДСКИЙ
 ПРОМСТРОЙПРОЕКТ

Копировал

Формат



N1 - ГОСТ 5264-80-У4
 N2 - ГОСТ 5264-80-У1
 N3 - ГОСТ 14098-85-У2-РФ

Арматура класса А-I
 по ГОСТ 5781-82

Поз.	Наименование	Кол.	Масса ед. кг	Масса, кг
1	лист 12x460x460 ГОСТ 19903-74 ВСтЗ кп2 ГОСТ 380-71*	1	19,9	36,72
2	труба 273x6,5x390 ГОСТ 8732-78 ВСтЗ кп2 ГОСТ 380-71*	1	16,66	
3	Ø10 А-I l=70	4	0,04	

ТП 708 - 60.91 КЖИ-МН 14

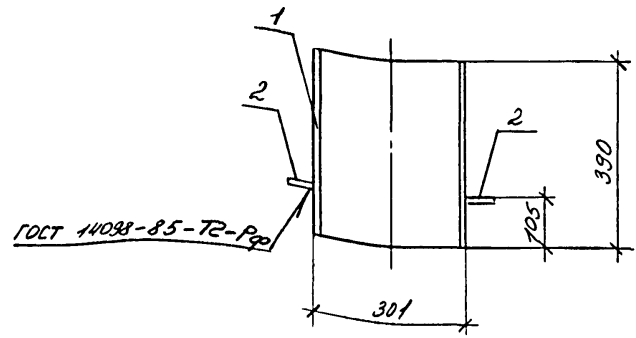
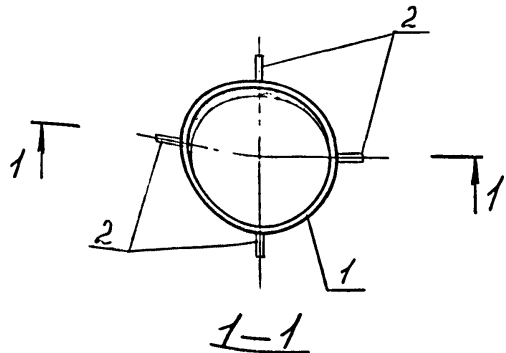
Стадия Лист Листов
 Р 1 1

Изделие закладное
 МН 14

Стадия Лист Листов
 Р 1 1

ИНСТИТУТ
 ЛЕНИНГРАДСКИЙ
 ПРОМСТРОЙПРОЕКТ

Копировал 25223-04 27 Формат



Поз.	Наименование	Кол.	Масса ед. кг	Масса, кг
1	Труба 325x12x390 ГОСТ 10704-76 Д, ГОСТ 10705-63	1	36,13	36,3
2	Ф10 А-I, ρ=70	4	0,04	

Арматура класса А-I. по ГОСТ 5781-82

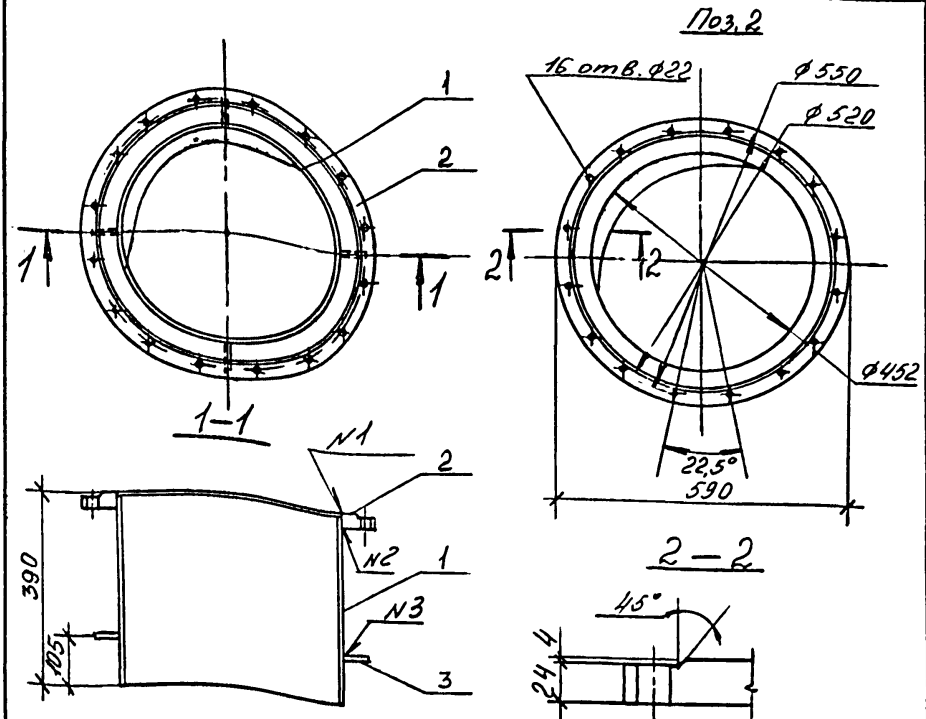
ТП 708-60.91 КЖИ-МН15

Изделие закладное
МН 15

Стадия	Лист	Листов
Р		1

ИНСТИТУТ
ЛЕНИНГРАДСКИЙ
ПРОМСТРОЙПРОЕКТ

Инв. № подл.	Подпись и дата	Взам. инв. №
Нач. отд.	Яковлевский	И.И.
И.контр.	Антонов	И.И.
Зав. гр.	Антонов	И.И.
Инж. И.	Храмова	И.И.
С.м.ж.	Фоменко	И.И.
Техник	Никитина	И.И.



Арматура класса А-I
по ГОСТ 5781-82
N1-ГОСТ 5264-80-54
N2-ГОСТ 5264-80-71
N3-ГОСТ 14098-85-T2-P20

Поз.	Наименование	Кол.	Масса ед. кг	Масса, кг
1	труба 450x9x390 ГОСТ 8732-78 Д, ГОСТ 8731-74	1	38,17	114,8
2	лист 28x590x590 ГОСТ 19903-74 ВГЗ кл 2 ГОСТ 380-71	1	76,51	
3	Ф10 А-I ρ=70	4	0,04	

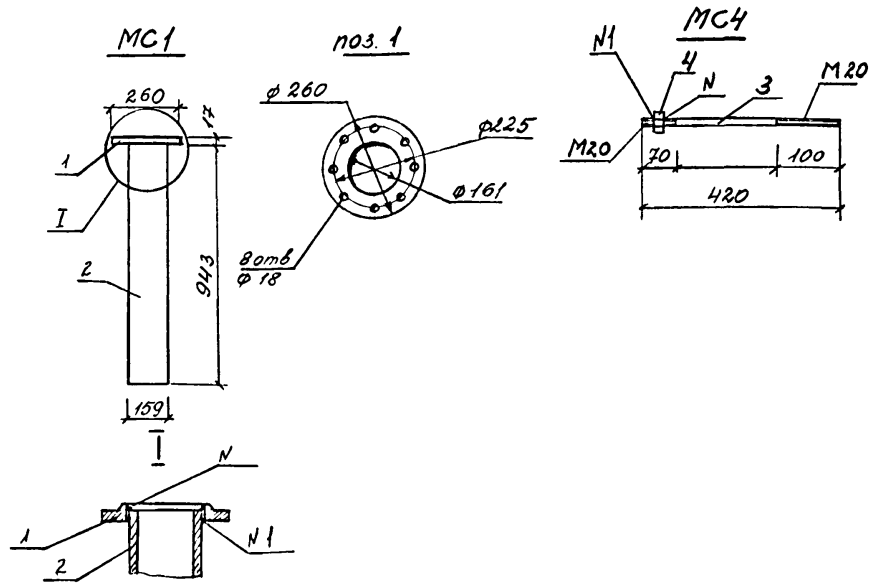
ТП 708-60.91 КЖИ-МН16

Изделие закладное
МН 16

Стадия	Лист	Листов
Р		1

ИНСТИТУТ
ЛЕНИНГРАДСКИЙ
ПРОМСТРОЙПРОЕКТ

Инв. № подл.	Подпись и дата	Взам. инв. №
Нач. отд.	Яковлевский	И.И.
И.контр.	Антонов	И.И.
Зав. гр.	Антонов	И.И.
Инж. И.	Храмова	И.И.
С.м.ж.	Фоменко	И.И.
Инж.	Алехин	И.И.



Марка	Поз.	Наименование	Кол.	Масса ед. кг	Масса, кг
MC1	1	Ряднец-150-6 G.25 ГОСТ 12820-80	2	4,63	
	2	Труба 159x45x960 ГОСТ 8732-78 510 ГОСТ 8731-74	1	16,46	
MC4	3	Круг В20 ГОСТ 2590-71* L=420	1	1,04	1,1
	4	Гайка М20 ГОСТ 5915-70*	1	0,063	

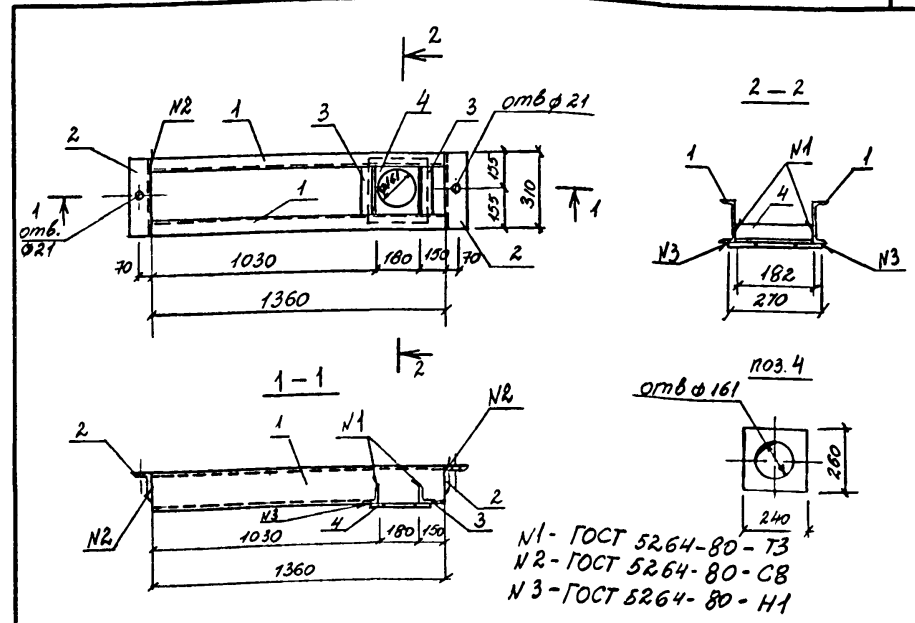
Н1 ГОСТ 5264-80-Т1

ТП 708-60.91 КЖИ-МС1

Инв. № подл.	Подпись и дата	Взам. инв. №
Нач. отд. Виноградов	Взломщик	
Н. контр. Виноградов		
Зав. гр. Виноградов		
Вед. инж. Юленец		
Инж. Г. Карсак		

Изделия соединительные			Стадия	Лист	Листов
МС1; МС4			Р	1	1
ИНСТИТУТ ЛЕНИНГРАДСКИЙ ПРОМСТРОЙПРОЕКТ					

Копировал Формат



Поз.	Наименование	Кол.	Масса ед. кг	Масса, кг
1	Швеллер 16 ГОСТ 8240-72* ВСт3пс-1 Т914-1-3023-80 L=1360	2	19,31	57,44
2	Уголок 125x80x10 ГОСТ 8510-72* ВСт3пс6 ГОСТ 380-71* L=310	2	4,8	
3	Уголок 50x50x5 ГОСТ 8509-86 ВСт3 кл 2 ГОСТ 380-71* L=182	2	0,69	
4	Лист 16x240 ГОСТ 19903-74* ВСт3пс6-1 Т914-1-3023-80 L=260	1	7,84	

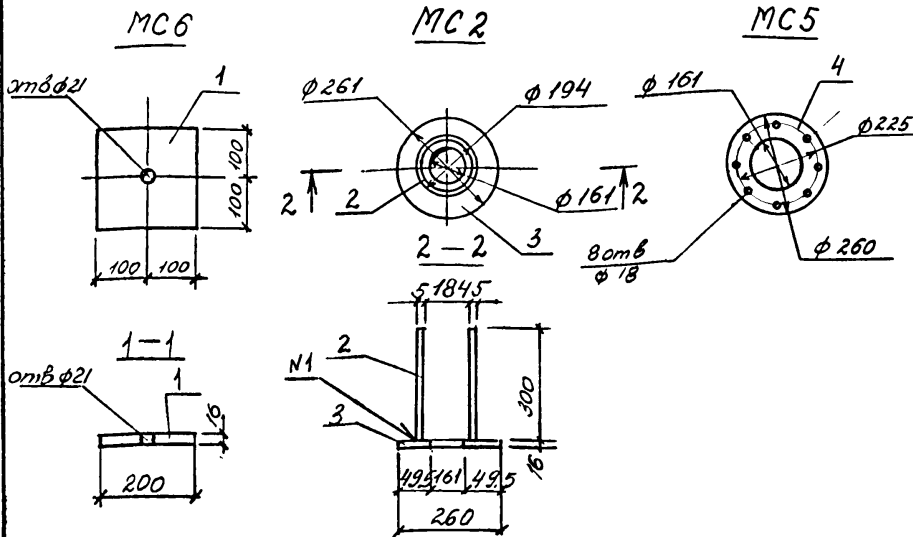
ТП 708-60.91 КЖИ-МС3

Инв. № подл.	Подпись и дата	Взам. инв. №
Нач. отд. Виноградов	Взломщик	
Н. контр. Виноградов		
Зав. гр. Виноградов		
Вед. инж. Юленец		
Инж. Г. Карсак		

Изделия соединительные			Стадия	Лист	Листов
МС3			Р	1	1
ИНСТИТУТ ЛЕНИНГРАДСКИЙ ПРОМСТРОЙПРОЕКТ					

Копировал 25223-04 29 Формат

ТП 708-60.91 Альбом 4



№1 ГОСТ 14098-85-T2-Pp

Марка	Поз.	Наименование	Кол.	Масса ед. кг	Масса, кг
MC6	1	лист 16x200 ГОСТ 19903-74* всгз псб-1 ТУ 14-1-3023-80 L=200	1	5,02	5,02
	2	труба 194x50x300 ГОСТ 8732-78 Б10 ГОСТ 8731-74	1	7,00	15,49
MC2	3	лист 16x260 ГОСТ 19903-74* всгз псб-1 ТУ 14-1-3023-80 L=261	1	8,49	
	4	Фланец 1-150-5сг 25 ГОСТ 12820-80	1	4,63	4,63

ТП 708 - 60.91 КЖИ-МС6

Узделя соединительные
МС6, МС2; МС5.

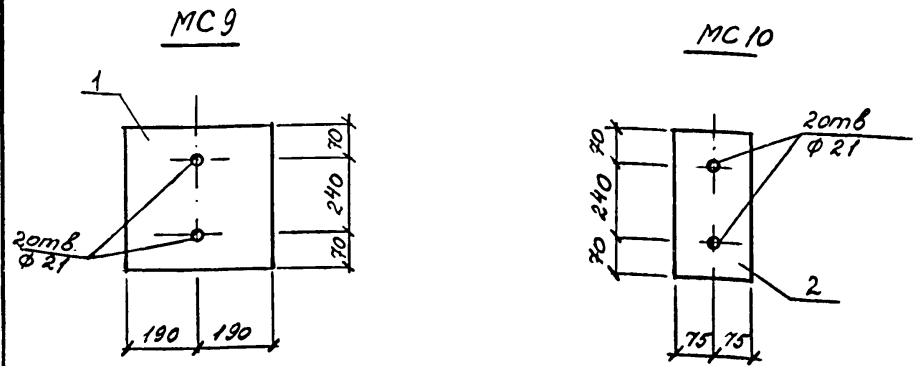
Стадия Лист Листов

Р 1 1

ИНСТИТУТ
ЛЕНИНГРАДСКИЙ
ПРОМСТРОЙПРОЕКТ

Копировад

Формат



Марка	Поз.	Наименование	Кол.	Масса ед. кг	Масса, кг
MC9	1	лист 16x380 ГОСТ 19903-74* всгз псб-1 ТУ 14-1-3023-80 L=380	1	18,12	18,12
	2	лист 16x380 ГОСТ 19903-74* всгз псб-1 ТУ 14-1-3023-80 L=150	1	7,17	7,17

ТП 708 - 60.91 КЖИ-МС9

Узделя соединительные
МС9, МС10

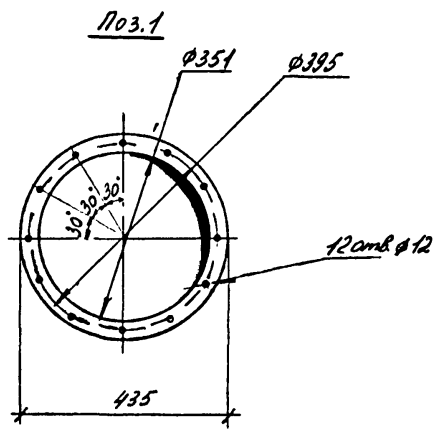
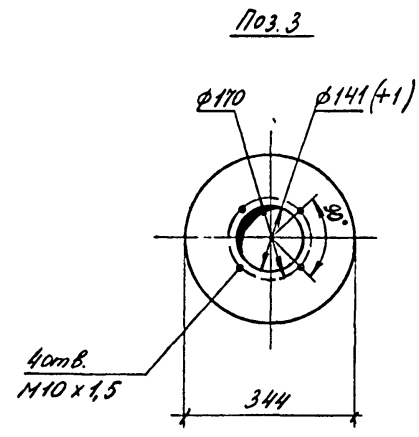
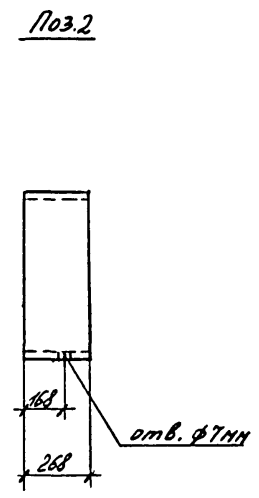
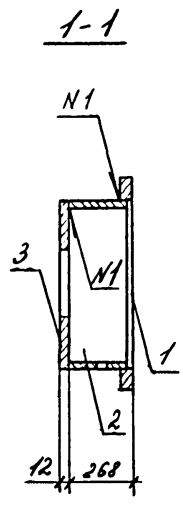
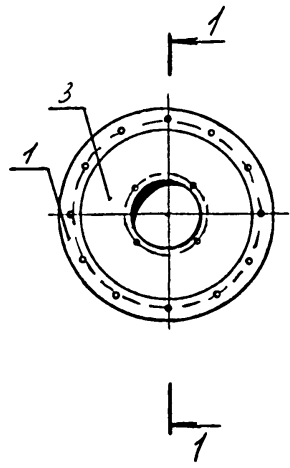
Стадия Лист Листов

Р 1 1

ИНСТИТУТ
ЛЕНИНГРАДСКИЙ
ПРОМСТРОЙПРОЕКТ

Копировад 25223-04 30 Формат

ТП 708 - 60.91 Арб.б.ом 4



Поз.	Наименование	Кол.	Масса ед. кг	Масса, кг
1	лист 12x435x435 ГОСТ 19903-74 8ст3кп2 ГОСТ	1	17,82	60,84
2	труба 351x4x270 ГОСТ 8732-78	1	31,41	
3	лист 12x351x351 ГОСТ 19903-74 8ст3кп2 ГОСТ	1	11,61	

Инв. № подл.	Подпись и дата	Взам. инв. №
--------------	----------------	--------------

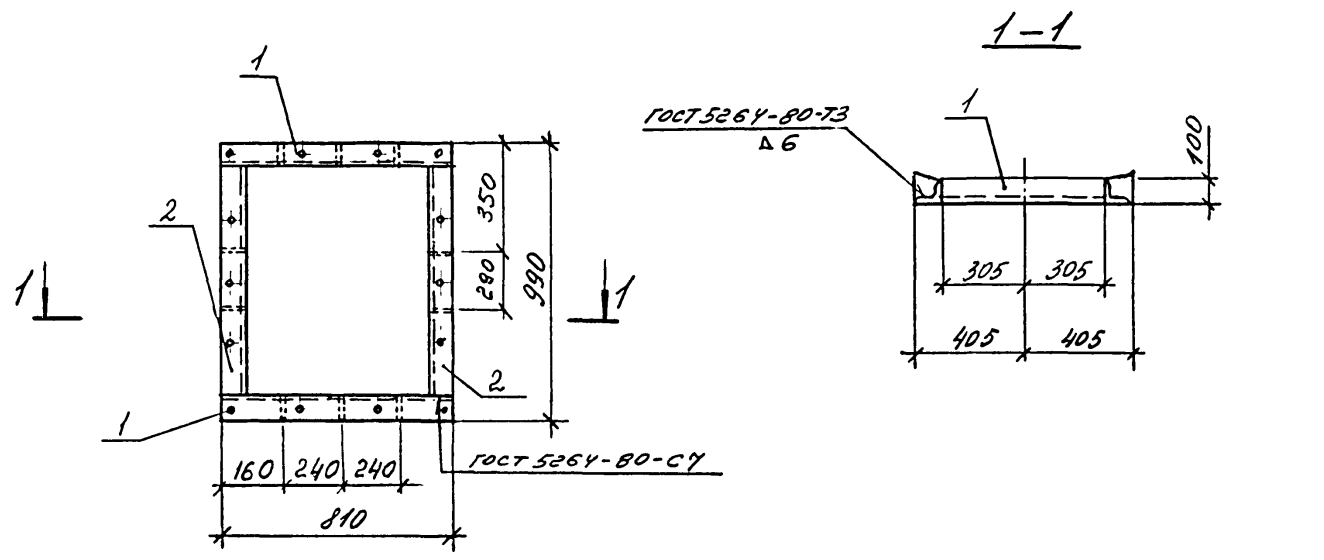
N1 - ГОСТ 5264-80-T1-Δ4

ТП 708 - 60.91 КЖИ-МС7			
Начотл	Валовичина	В.В.	
Н контр	Виноградов	В.В.	
Экв. зр.	Виноградов	В.В.	
Инж. И.	Хранова	Т.В.	
Инж.	Ромченко	Ф.Ф.	
Техник	Никитина	Л.В.	

Изделие соединительное МС7		
Стадия	Лист	Листов
Р		1

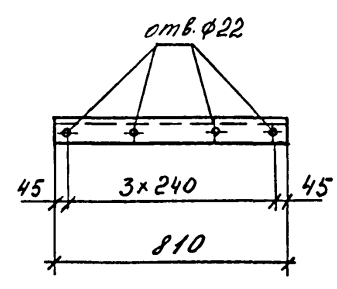
ИНСТИТУТ ЛЕНИНГРАДСКИЙ ПРОМСТРОЙПРОЕКТ

ТП 708 - 60.91 Альбом 4

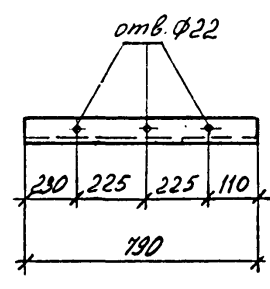


Поз.	Наименование	Кол.	Масса ед. кг	Масса, кг
1	Уголок 100x100x8 ГОСТ 8509-86 8СтЗпсБ-1ТУ 14-1-3023-8 ρ=810	2	9,9	45,6
2	Уголок 100x100x8 ГОСТ 8509-86 8СтЗпсБ-1ТУ 14-1-3023-8 ρ=790	2	9,6	
3	лист 8x100 ГОСТ 19903-74 8СтЗпсБ-1ТУ 14-1-3023-8 ρ=105	10	0,66	

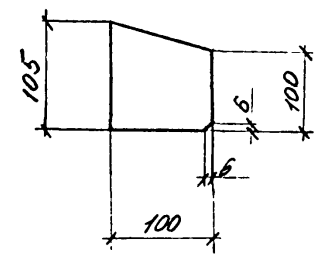
Поз. 1



Поз. 2



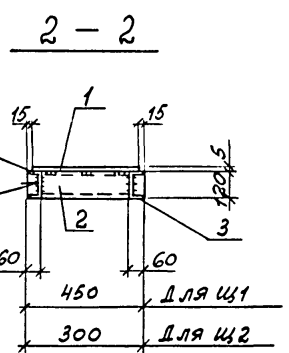
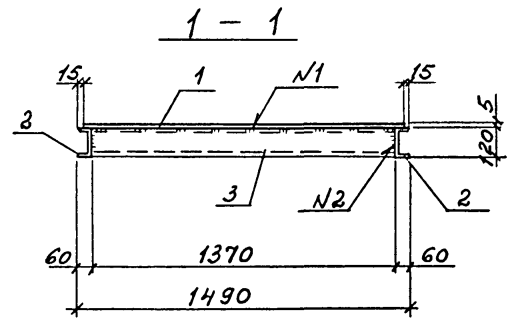
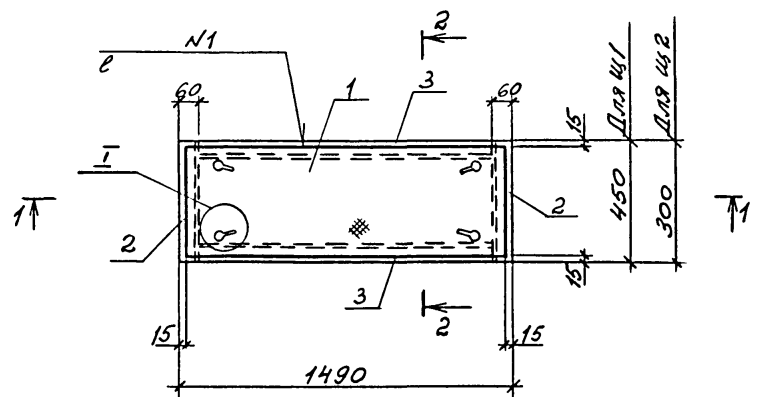
Поз. 3



Инв. № подл.	Подпись и дата	Взам. инв. №

ТП 708-60.91 КЖИ-МС8		
Исполт. Яковлевский С.И.	И контр. Яковлевский С.И.	Изделие соединительное МС8
Зав. ЗР. Козловский С.И.	Инж. Ик. Крамова С.И.	
Инж. Роменко Ф.И.	Техник Никитин А.С.	Стадия Р
		Лист 1
		Листов 1
ИНСТИТУТ ЛЕНИНГРАДСКИЙ ПРОМСТРОЙПРОЕКТ		

ТП 708 - 60.91 Арбом 4



N1-ГОСТ 5264-80-Н1-Δ6
 N2-ГОСТ 5264-80-Т3-Δ6

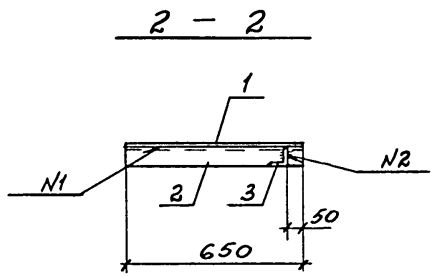
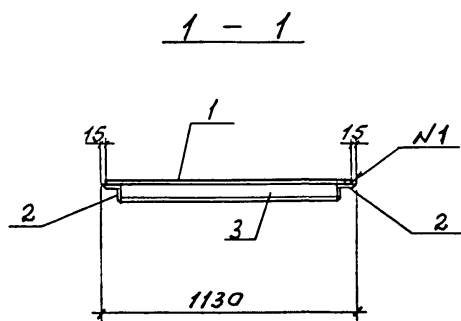
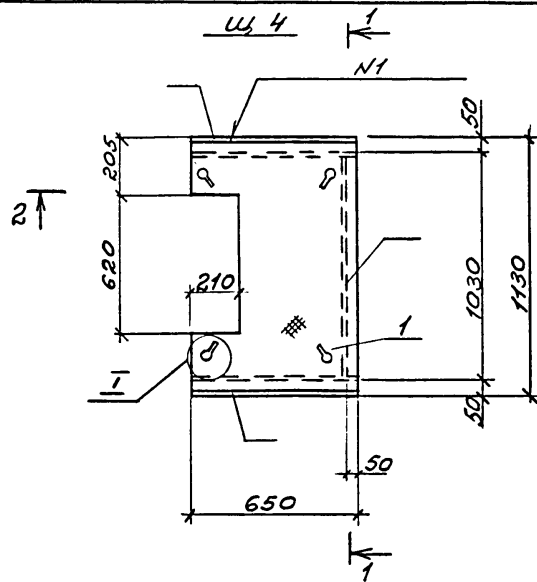
Марка	Поз.	Наименование	Кол.	Масса ед. кг	Масса, кг
Ц1	1	Лист ромб К-ПУ-5×1460			59,2
		ВСтЗкп2ГОСТ8568-77ℓ=420	1	25,4	
		Швеллер 120×60×5 ГОСТ8278-83			
		ВСтЗкп2 ГОСТ380-88			
	2	ℓ=450	2	3,9	
	3	ℓ=1490	2	13,0	
Ц2	1	Лист ромб К-ПУ-5×1460			47,6
		ВСтЗкп2ГОСТ8568-77ℓ=210	1	16,4	
		Швеллер 120×60×5 ГОСТ8278-83			
		ВСтЗкп2ГОСТ380-88			
	2	ℓ=300	2	2,6	
	3	ℓ=1490	2	13,0	

Узел I см. КЖИ-Ц1

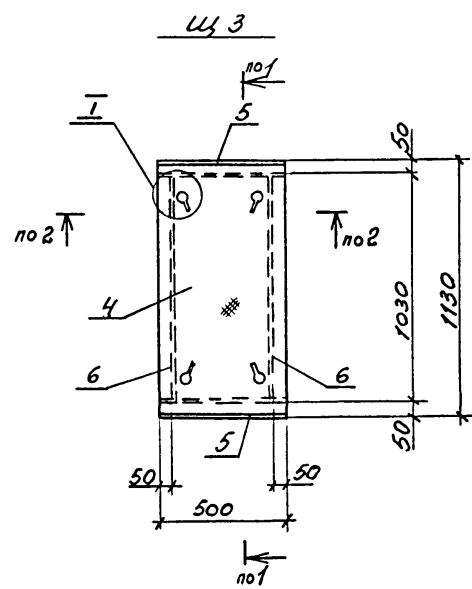
Мив.№ подл. Подпись и дата Взам. инв.№

ТП 708 - 60.91 КЖИ-Ц1		
Нач. отд.	Язловский	
Н. контр.	Виноградов	
Зав. гр.	Виноградов	
Вед. инж.	Юленец	
Инж.	Фоненко	
Шит металлический Ц1, Ц2		Стадия Лист Листов
		Р 7
ИНСТИТУТ ЛЕНИНГРАДСКИЙ ПРОМСТРОЙПРОЕКТ		

ТП 708 - 60.91 Альбом 4



Марка	Поз.	Наименование	Кол.	Масса ед. кг	Масса, кг	
Ц4	1	Лист ромб К-ПУ-5×1100			45,7	
		ВСтЗкп2 ГОСТ 8568-77 ℓ=650	1	29,7		
		Уголок 75×75×6 ГОСТ 8509-86				
		ВСтЗпс6 ГОСТ 380-88				
	2	ℓ=650	2	4,5		
	3	ℓ=1020	1	7,0		
Ц3	4	Лист ромб К-ПУ-5×1100	1	22,8	43,7	
		ВСтЗкп2 ГОСТ 8568-77 ℓ=500				
		Уголок 75×75×6 ГОСТ 8509-86				
		ВСтЗпс6 ГОСТ 380-88				
		5	ℓ=500	2		3,44
		6	ℓ=1020	2		7,0



N1- ГОСТ 5264-80-Н1-Δ6
N2- ГОСТ 5264-80-Т3-Δ6

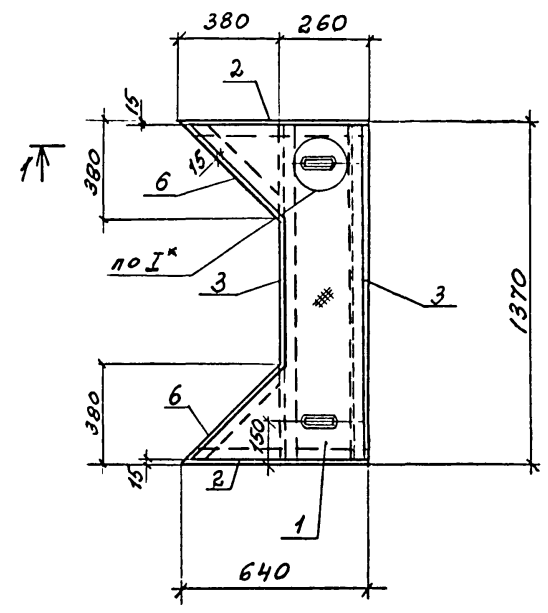
Узел I см. КЖСИ-Ц9

Инв. № подл. Подпись и дата Взам. инв. №

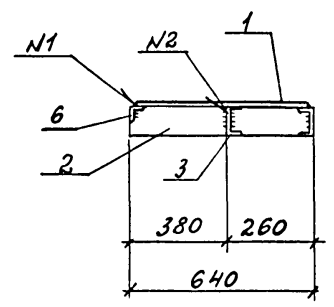
ТП 708 - 60.91		КЖСИ-Ц3	
Нач. отд.	Язловский	Инж.	Рубин
Н. контр.	Виноградов	Инж.	Мухоморов
Зав. гр.	Виноградов	Инж.	Мухоморов
Вед. инж.	Юленец	Инж.	Рубин
Инж.	Роменко	Инж.	Рубин
Щит металлический Ц3, Ц4		Стадия	Лист
		Р	1
ИНСТИТУТ ЛЕНИНГРАДСКИЙ ПРОМСТРОЙПРОЕКТ			

25223-04 34

ТЛ 708 - 60.91 Альбом 4



1 - 1



N1-ГОСТ 5264-80-Н1-Δ6
N2-ГОСТ 5264-80-Т3-Δ6

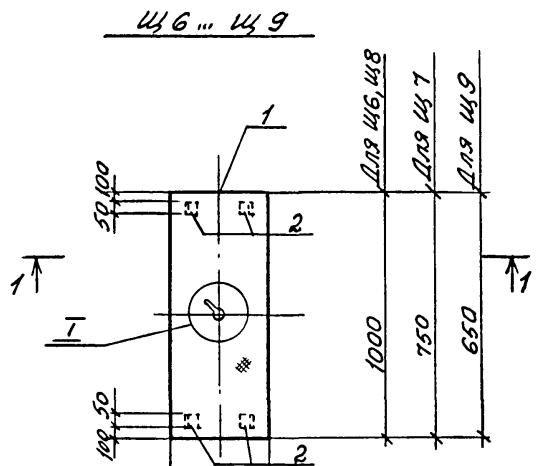
Инв. № подл	Подпись и дата	Взам. инв.№
-------------	----------------	-------------

Марка	Поз.	Наименование	Кол.	Масса ед. кг	Масса, кг
Щ 5	1	Лист ромб К-ПЧ-5х1340			64,3
		ВСтЗкп2 ГОСТ 8568-77 ℓ=1300	1	20,77	
		Швеллер 120х60х5 ГОСТ 8278-83			
		ВСтЗкп2 ГОСТ 380-88			
	2	ℓ= 640	2	5,57	
	3	ℓ= 1370	2	11,9	
	6	Уголок 75х75-6 ГОСТ 8509-86	2	3,7	
		ВСтЗлс6 ГОСТ 380-88 ℓ=340			
4	Лист 6х80 ГОСТ 19903-74*	2	0,45		
	ВСтЗкп2 ГОСТ 380-88 ℓ=120				
5	φ8 АІ, ℓ= 650	2	0,3		

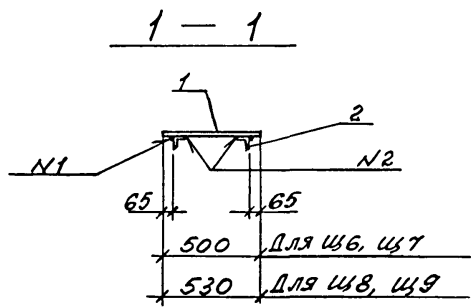
Арматура класса АІ по ГОСТ 5781-82
*Узел І см. КЖИ-Щ 10

ТЛ 708 - 60.91 КЖИ-Щ 5					
Исх. отд.	Язловцкий	И.П.			
И. контр.	Виноградов	И.П.			
Зав. гр.	Виноградов	И.П.			
Вед. инж.	Юленец	И.П.			
Инж.	Фоменко	И.П.			
ЩИТ МЕТАЛЛИЧЕСКИЙ			Щ 5	Стадия	Лист
				Р	Листов
					1
ИНСТИТУТ ЛЕНИНГРАДСКИЙ ПРОМСТРОЙПРОЕКТ					

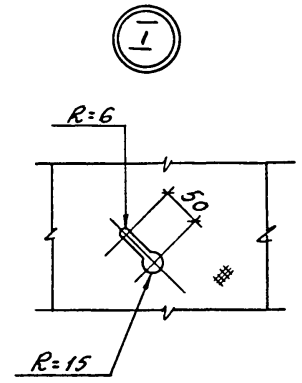
ТП 708 - 60.91 Альбом 4



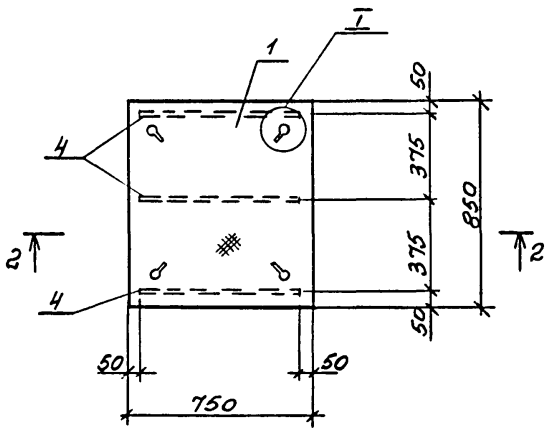
500 для Щ6, Щ7
530 для Щ8, Щ9



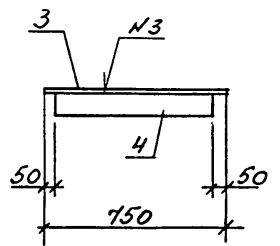
N1 - ГОСТ 5264-80-Т1-Б6
N2 - ГОСТ 5264-80-Н1-Б6
N3 - ГОСТ 5264-80-Т3-Б6



Щ11



2 - 2



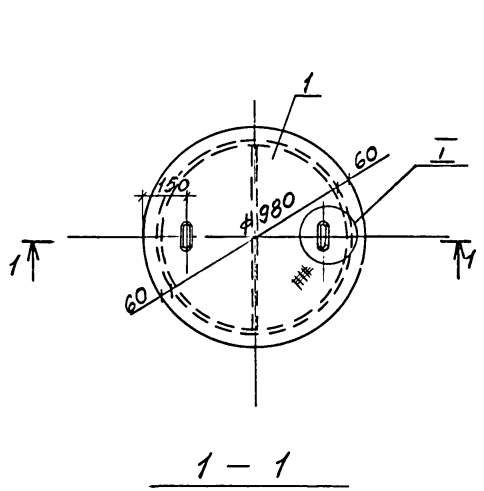
Марка	Поз.	Наименование	Кол.	Масса ед. кг	Масса, кг
Щ6	1	Лист ромб к-пу-4x500 ВСтЗкп2 ГОСТ8568-77 $\ell=1000$	1	16,8	17,6
	2	Уголок 50x50x5 ГОСТ8509-86 ВСтЗкп2 ГОСТ380-88 $\ell=50$	4	0,2	
Щ7	1	Лист ромб к-пу-4x500 ВСтЗкп2 ГОСТ8568-77 $\ell=750$	1	12,6	13,4
	2	Уголок 50x50x5 ГОСТ8509-86 ВСтЗкп2 ГОСТ380-88 $\ell=50$	4	0,2	
Щ8	1	Лист ромб к-пу-4x530 ВСтЗкп2 ГОСТ8568-77 $\ell=1000$	1	17,8	18,5
	2	Уголок 50x50x5 ГОСТ8509-86 ВСтЗкп2 ГОСТ380-88 $\ell=50$	4	0,2	
Щ9	1	Лист ромб к-пу-4x530 ВСтЗкп2 ГОСТ8568-77 $\ell=650$	1	11,5	12,3
	2	Уголок 50x50x5 ГОСТ8509-86 ВСтЗкп2 ГОСТ380-88 $\ell=50$	4	0,2	
Щ11	3	Лист ромб к-пу-5x750 ВСтЗкп2 ГОСТ8568-77 $\ell=850$	1	26,4	34,5
	4	Лист 6x90 ГОСТ19903-74 ВСтЗкп2 ГОСТ380-88 $\ell=650$	3	3,1	

Инв. № подл. _____
Подпись и дата _____
Взам. инв. № _____

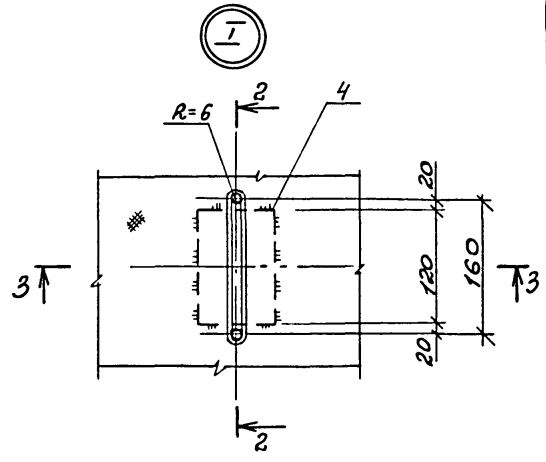
ТП 708 - 60.91 КЖИ-Щ6		
Нач. отд. Язловцкий	Инж. Фоменко	Инж. Юленец
Н. контр. Виноградов	Зав. ра. Виноградов	Вед. инж. Юленец
Щит металлический Щ6 ... Щ9, Щ11		
Студия	Лист	Листов
Р		1
ИНСТИТУТ ЛЕНИНГРАДСКИЙ ПРОМСТРОЙПРОЕКТ		

ТП 708 - 60.91 Альбом 4

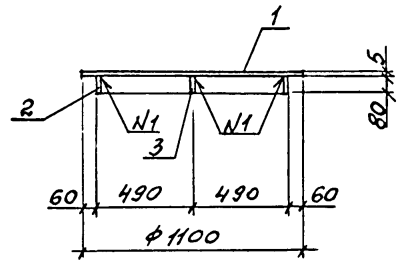
Марка	Поз.	Наименование	Кол.	Масса ед. кг	Масса, кг
Щ 10	1	Лист ромб К-ПЧ-5x1100 ВСтЗкп2 ГОСТ 8568-77 2-1100	1	50,2	66,95
		Лист 6x80 ГОСТ 19903-74* ВСтЗкп2 ГОСТ 380-88			
	2	l=3080	1	11,6	
	3	l=970	1	3,65	
	4	l=120	2	0,45	
	5	ФВАІ, l=650	2	0,3	



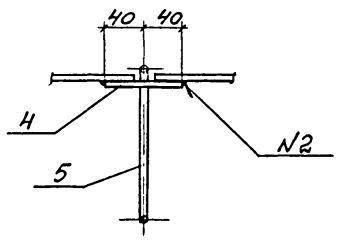
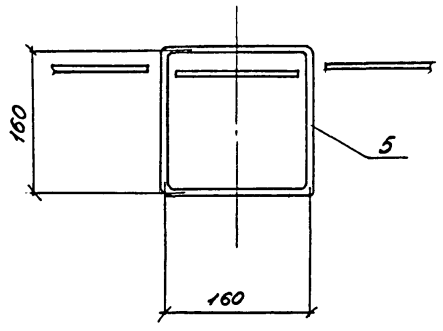
1 - 1



2 - 2



3 - 3



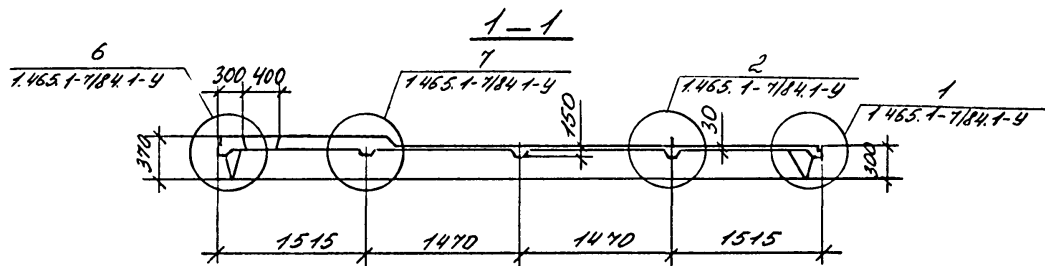
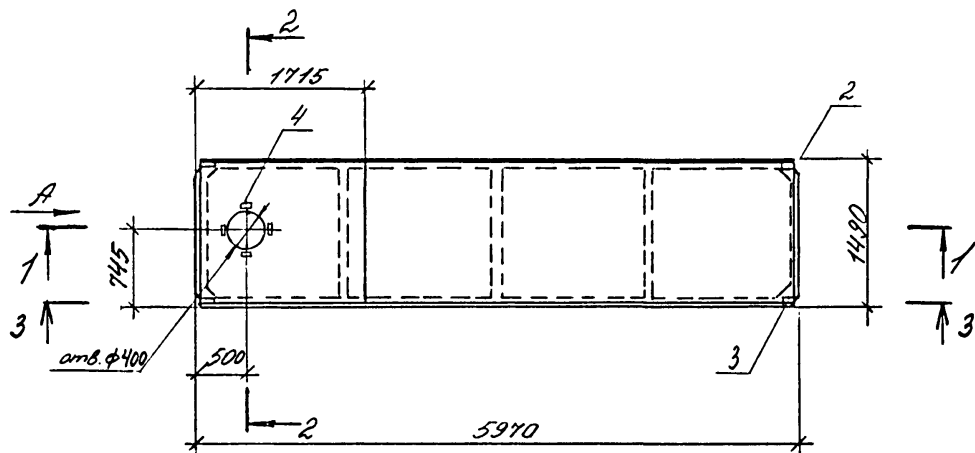
N1-ГОСТ 5264-80-Т2-Д6
N2-ГОСТ 5264-80-Н1-Д6

Арматура класса АІ по ГОСТ 5781-82

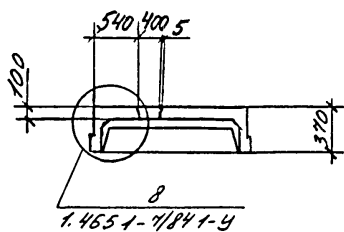
Инв. № подл.	Подпись и дата	Взам. инв. №

ТП 708 - 60.91			КЖИ-Щ 10			
Нач. отд.	Язловицкий	Ч. П. 24	Щит металлический Щ10	Стандия	Лист	Листов
И. контр.	Виноградов	Щ10		Р		7
Зав. гр.	Виноградов	Щ10		ИНСТИТУТ ЛЕНИНГРАДСКИЙ ПРОМСТРОЙПРОЕКТ		
Вед. инж.	Каленев	Щ10				
Инж.	Роменко	Щ10				

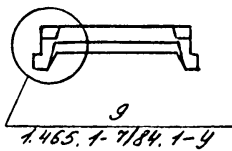
ТП 708 - 60.91 Альбом 4



2-2



Вид А



Поз.	Наименование	Кол.	Обозначение документа
1	Сетка СЗ	4	1.465.1-7184.2-130
Изделия закладные			
2	М1-1	2	1.465.1-7184.2-150СБ
3	М1-2	2	1.465.1-7184.2-150СБ
4	М2	4	1.465.1-7184.2-160
5	Каркас КР3	2	1.465.1-7184.2-010
6	КР6	2	1.465.1-7184.2-020
7	КР8	1	1.465.1-7184.2-030
8	КР10	1	1.465.1-7184.2-040
9	КР12	1	1.465.1-7184.2-050
10	КР15	1	ТП708-59.91-КЖИ-КП3
11	Сетка С2	1	1.465.1-7184.2-120
12	φ20 А-III в, L=6000	2	1.465.1-7184.1-2СБ
	Бетон класса В15	0,78	м ³

Арматура класса А-III в по 1.465.05-06-80

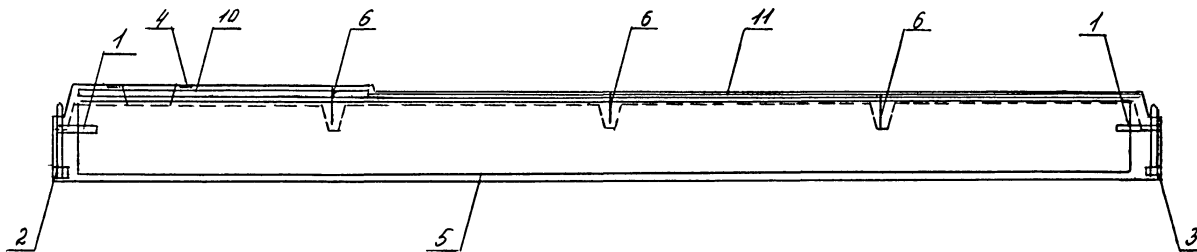
Инв. № подл. Подпись и дата Взам. инв. №

ТП 708 - 60.91 - КЖИ - П15									
Исполн.	С.И.Иванов	Ч. 1	Или						
И контр.	С.И.Иванов	Или							
Экз. гр.	Виноградов	Или							
Экз. гр.	Юленев	Или							
Техник	Ищуктинова	Или							
Плита П15			<table border="1"> <tr> <th>Стадия</th> <th>Лист</th> <th>Листов</th> </tr> <tr> <td>Р</td> <td>1</td> <td>2</td> </tr> </table>	Стадия	Лист	Листов	Р	1	2
Стадия	Лист	Листов							
Р	1	2							
			ИНСТИТУТ ЛЕНИНГРАДСКИЙ ПРОМСТРОЙПРОЕКТ						

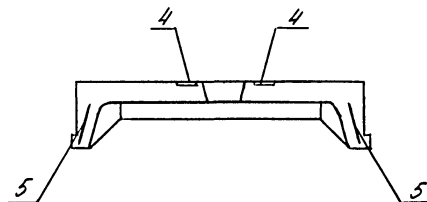
ТП 708 - 60.91 Альбом 4

3-3

(Армирование)



2-2 (Армирование)



Ведомость расхода стали на элемент, кг

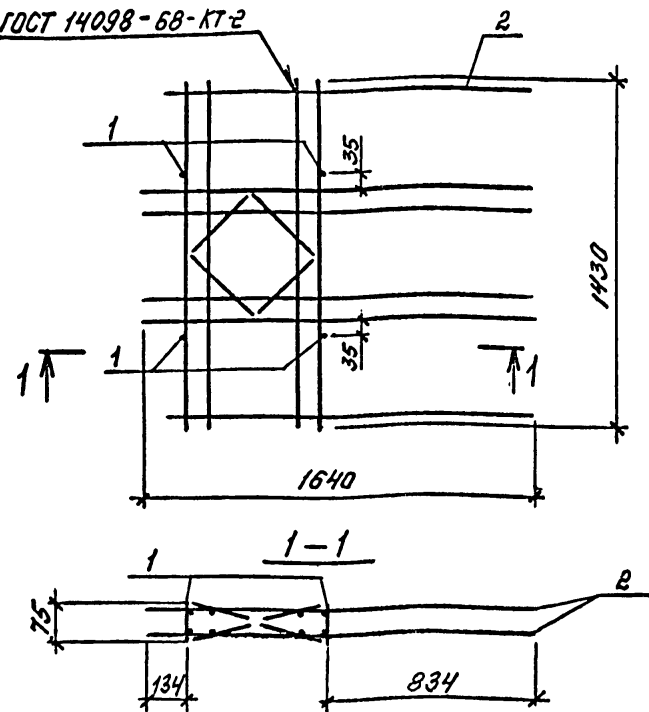
Марка плиты	Напряга- в мая арматура		Изделия арматурные										Изделия закладные								Общий расход		
	А-III _в		Арматура класса		Всего										Арматура класса				Прокат марки				
			А-II _т	Вр-I											А-I	А-II _т	ВСт3кп2						
	7465.05-06-80		ГОСТ 5781-82		ГОСТ 5781-82										ГОСТ 103-76								
φ20	Уголок	φ6	φ8	φ10	φ12	Уголок	φ4	φ5	Уголок	φ10	Уголок	φ6	φ8	φ10	φ16	Уголок	Л3*6	Л10*6	Уголок	Всего			
П15	29,6	29,6	9,8	1,1	1,8	37,9	50,6	1,7	1,31	14,8	65,4	1,6	1,6	0,4	1,6	1,2	0,4	3,6	2,4	2,4	4,8	110,0	105,0

ТП 708 - 60.91 - КЖС-П15

Лист 2

ТП 708-60.91 Альбом 4

ГОСТ 14098-68-КТ-2



Поз.	Наименование	Кол.	Обозначение документа	Масса, кг
1	φ 12 А-III, l=75, 0,07 кг	4		29,84
2	КАРКАС КР10	2	708-59.91КЖУ-КР10	

Арматура класса А-III по ГОСТ 5781-82

ТП 708-60.91-КЖИ-КР 5

КАРКАС КР 5

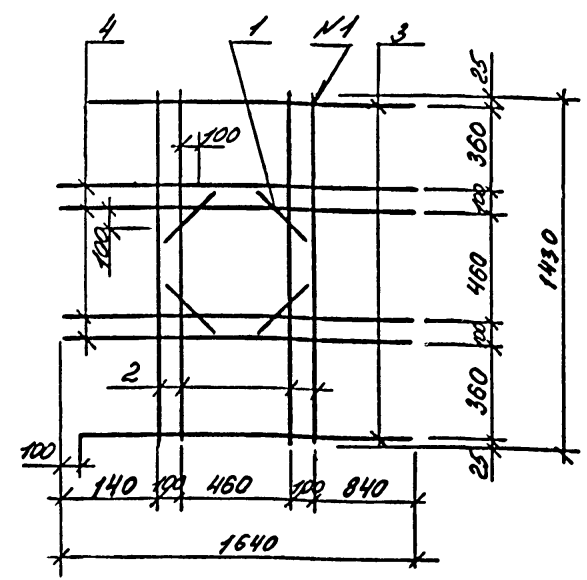
Стадия	Лист	Листов
Р	1	1

ИНСТИТУТ
ЛЕНИНГРАДСКИЙ
ПРОМСТРОЙПРОЕКТ

Копировала Формат

Инв. № подл. Подпись и дата Взам. инв. №

Нач. отд.	Взломщик	В. С. С.
Н. контр.	Виноградов	В. С. С.
Зав. гр.	Виноградов	В. С. С.
Вед. инж.	Ю. П. П.	Ю. П. П.
Инженер	Радзича	Р. С. С.



Поз.	Наименование	Кол.	Масса од. кг	Масса, кг
1	φ 12 А-III, l=320	4	0,28	14,78
2	φ 12 А-III, l=1430	4	1,27	
3	φ 12 А-III, l=1540	2	1,37	
4	φ 12 А-III, l=1540	4	1,46	

N1 - ГОСТ 14098-85-КТ-2
Арматура класса А-III по ГОСТ 5781-82

ТП 708-60.91-КЖИ-КР 10

КАРКАС КР 10

Стадия	Лист	Листов
Р	1	1

ИНСТИТУТ
ЛЕНИНГРАДСКИЙ
ПРОМСТРОЙПРОЕКТ

Инв. № подл. Подпись и дата Взам. инв. №

Нач. отд.	Взломщик	В. С. С.
Н. контр.	Виноградов	В. С. С.
Зав. гр.	Виноградов	В. С. С.
Вед. инж.	Ю. П. П.	Ю. П. П.
Инженер	Радзича	Р. С. С.
Техник	И. С. С.	И. С. С.

Копировала 25223-04 (40) Формат