

**ТИПОВОЙ ПРОЕКТ**

**807-19-19.89**

**ГЛАВНЫЙ КОРПУС  
БАЗЫ «ЗООВЕТНАБ»  
С ТОВАРОБОРОТОМ ДО 3 МЛН. РУБЛЕЙ В ГОД**

**Альбом 2**

КЖ.И СТРОИТЕЛЬНЫЕ ИЗДЕЛИЯ СТР. 2-54

23887 - 03  
ЦЕНА 4-2Б

**ТИПОВОЙ ПРОЕКТ**  
**807-19-19.89**  
**ГЛАВНЫЙ КОРПУС**  
**БАЗЫ «ЗООВЕТСНАБ»**  
**С ТОВАРОБОРОТОМ ДО 3 МЛН. РУБЛЕЙ В ГОД**  
**АЛЬБОМ 2**

РАЗРАБОТАН  
ГИПРОАГРОХИМОМ

ГЛАВНЫЙ ИНЖЕНЕР ИНСТИТУТА  
ГЛАВНЫЙ ИНЖЕНЕР ПРОЕКТА



(Б.В. АФАНАСЬЕВ)  
(Ю.М. БОРИСОВ)

УТВЕРЖДЕН И ВВЕДЕН В ДЕЙСТВИЕ  
ГИПРОАГРОХИМОМ ГОСАГРОПРОМА СССР  
ПРИКАЗ ОТ 28.06.89г. № 26-Э

## СОДЕРЖАНИЕ АЛЬБОМА

ОБОЗНАЧЕНИЕ	НАИМЕНОВАНИЕ	СТР.
КЖ.И 00.00	ТЕХНИЧЕСКИЕ УСЛОВИЯ	4
КЖ.И 01.00	КОЛОННА К60-1а	5
КЖ.И 02.00	КОЛОННА К60-1б	6
КЖ.И 03.00	КОЛОННА К60-1в	7
КЖ.И 04.00	КОЛОННА К60-1г	8
КЖ.И 05.00	КОЛОННА К60-1д	9
КЖ.И 06.00	КОЛОННА К60-1е	10
КЖ.И 07.00	КОЛОННА К60-1ж	11
КЖ.И 08.00	КОЛОННА К60-1и	12
КЖ.И 09.00	КОЛОННА К60-1к	13
КЖ.И 10.00	КОЛОННА К60-1л	14
КЖ.И 11.00	КОЛОННА (К60-1м, К60-1н)	15
КЖ.И 12.00	КОЛОННА 1КФ67-1-1	16
КЖ.И 13.00	КОЛОННА 1КФ67-1-2	17
КЖ.И 14.00	КОЛОННА К30-1а	18
КЖ.И 15.00	КОЛОННА (1КФ55-1-1, 1КФ55-1-2)	19
КЖ.И 16.00	КОЛОННА К48-1а	20
КЖ.И 17.00	КОЛОННА К48-1б	21
КЖ.И 18.00	КОЛОННА К48-1в	22
КЖ.И 19.00	КОЛОННА К48-1г	23
КЖ.И 20.00	КОЛОННА К48-1д	24
КЖ.И 21.00	КОЛОННА (К48-1е, К48-1ж)	25
КЖ.И 22.00	КОЛОННА (К48-1и, К48-1к)	26
КЖ.И 23.00	БАЛКА 1БСП12-2АТ $\bar{V}$ а	27
КЖ.И 24.00	БАЛКА (1БСП12-2АТ $\bar{V}$ б, 1БСП12-2АТ $\bar{V}$ в)	28
КЖ.И 25.00	БАЛКА (1БСП12-2АТ $\bar{V}$ г, 1БСП12-2АТ $\bar{V}$ д)	29

ОБОЗНАЧЕНИЕ	НАИМЕНОВАНИЕ	СТР.
КЖ.И 26.00	БАЛКА 1БСП12-2АТ $\bar{V}$ е	30
КЖ.И 27.00	БАЛКА (1БН60-1а, 1БН60-1б)	31
КЖ.И 28.00	ПЛИТА ПР60.15-8АТ $\bar{V}$ та	32
КЖ.И 29.00	ПЛИТА 2ЛВ7-1АТ $\bar{V}$ т-80МПЖН-200П-1	33
КЖ.И 30.00	ПЛИТА 2ПВ4-1АТ $\bar{V}$ т-80МПЖН-200П-1	34
КЖ.И 31.00	ПЛИТА 1ПВ4-2АТ $\bar{V}$ т-80МПЖН-200П-1	
	1ПВ7-3АТ $\bar{V}$ т-80МПЖН-200П-1	35
КЖ.И 32.00	ПЛИТА 1ПВ10-3АТ $\bar{V}$ т-80МПЖН-200П-1)	36
КЖ.И 33.00	ПЛИТА 1ПГ-2АТ $\bar{V}$ т-80МПЖН-200П-1	37
КЖ.И 34.00	ПЛИТА 1ПГ-2АТ $\bar{V}$ т-80МПЖН-200П-2	38
КЖ.И 35.00	ПАНЕЛЬ (ПС60.12.25-3Л-31а, ПС60.15.20-2Л-31а, ПС60.12.2.0-2Л-31а)	39
КЖ.И 36.00	ПАНЕЛЬ ПС60.15.2.5-2.Л-31а	40
КЖ.И 37.00	ПАНЕЛЬ ПС60.12.2.5-3.Л-35а, ПС60.12.2.0-2.Л-35а,	41
КЖ.И 38.00	ПАНЕЛЬ ПС60.15.2.5-2.Л-32а	42
КЖ.И 39.00	ПАНЕЛЬ ПС60.9.2.0-2Л-31а	43
КЖ.И 40.00	ВЕДОМОСТЬ РАСХОДА СТАЛИ НА ЗАКЛАДНЫЕ ИЗДЕЛИЯ В СТЕНОВЫХ ПАНЕЛЯХ	44
КЖ.И 41.00	РАМА РМ1	
КЖ.И 42.00	ПЛИТА ОПОРНАЯ ОП5.2-Та	45
КЖ.И 43.00	РЕШЕТКА МР1	46
КЖ.И 44.00	РАМА РМ2	47
КЖ.И 45.00	СТОЙКА СФ1	48
КЖ.И 46.00	БАЛКА (БМ1, БМ2)	49

ОБОЗНАЧЕНИЕ	НАИМЕНОВАНИЕ	СТР
КН.И 47.00	БАЛКА (БМ3, БМ4, БМ5)	50
КН.И 48.00	ОПОРНЫЙ СТОЛИК ОП1	
КН.И 49.00	ОПОРНЫЙ СТОЛИК ОП2	51
КН.И 50.00	СЕТКА С1	
КН.И 51.00	СЕТКА С2	52
КН.И 52.00	СЕТКА (С3, С4)	
КН.И 53.00	СЕТКА (С5, С6)	53
КН.И 54.00	КАРКАС КП1	54

Альбом 2

### ТЕХНИЧЕСКИЕ УСЛОВИЯ

1. Арматурные и закладные изделия должны отвечать требованиям ГОСТ 10922-75, Арматурные изделия и закладные детали сварные для железобетонных конструкций. Технические требования и методы испытаний.

2. Сетки изготовлять с помощью контактной точечной сварки по ГОСТ 14098-85.

Точечную сварку производить во всех местах пересечения стержней сеток.

3. Приварку анкеров к пластинам или уголкам внахлестку выполнять контактной рельефно-точечной или ручной дуговой сваркой электродами Э42 по ГОСТ 9467-75.

5. МАТЕРИАЛ АРМАТУРНЫХ ИЗДЕЛИЙ И АНКЕРОВ ЗАКЛАДНЫХ И СОЕДИНИТЕЛЬНЫХ ИЗДЕЛИЙ - ГОРЯЧЕКАТАНАЯ АРМАТУРНАЯ СТАЛЬ: КЛАССА АІІ марки ВстЗкп2 по ГОСТ 380-88; КЛАССА АІІІІ марки ЗСГС по ГОСТ 5781-82; КЛАССА Ат-ІІС ГОСТ 10884-81.

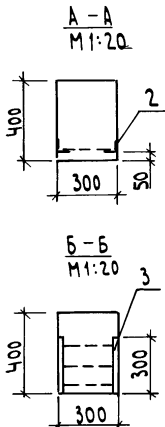
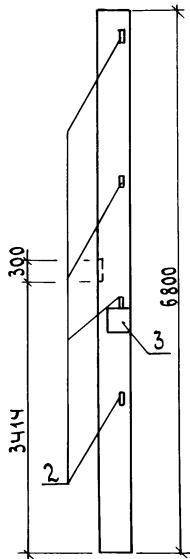
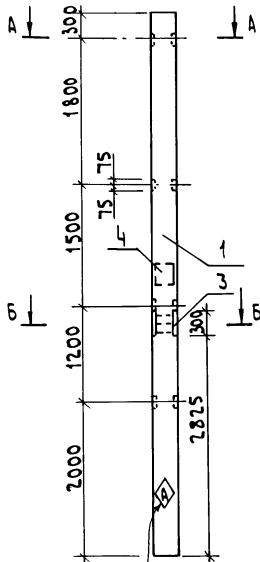
6. МАТЕРИАЛ ПРОКАТА ЗАКЛАДНЫХ И СОЕДИНИТЕЛЬНЫХ ИЗДЕЛИЙ - УГЛЕРОДИСТАЯ СТАЛЬ марки ВстЗкп2 и марки ВстЗпс6 по ГОСТ 380-88

ИНВ. №, ПОДПИСЬ И ДАТА, ВЗЛ. АНХ. А

ПРИВЯЗАН	ГИП	БОРИСОВ	<i>[Подпись]</i>	4.7.85	Т.П. 807-19-19.89	КН.И 00.00.74	
	Н. КОНТР.	ФЕССЬКОВА	<i>[Подпись]</i>	27.6.85			
	НАЧ. ОТД.	ГРИНКЕВИЧ	<i>[Подпись]</i>	27.6.85	ТЕХНИЧЕСКИЕ УСЛОВИЯ	СТАНЦИЯ ЛИСТ ЛИСТОВ	
	СЛ. СПЕЦ.	ФРОЛОВА	<i>[Подпись]</i>	27.6.85		Р	Т
	РУК. ГР.	СЕНАТОРОВ	<i>[Подпись]</i>	28.6.85		ГИПРОАГРОХИМ ВЛАДИМИР	
ИНВ. №		СТ. ИНЖ.	ФРОЛОВА	<i>[Подпись]</i>	28.6.85		

23887-03 5

Альбом 2



Пометить несмываемой краской

Формат	Зона	Пос.	Обозначение	Наименование	кол.	Примечание
				Документация		
			1.423-3, вып.1	И.Б. колонны прямо-угольного сечения для одноэтажных производственных зданий без мостовых кранов		
				Сборочные единицы		
		1	1.423-3, вып.1	Колонна К60-1	1	
		2	1.423-3, вып.2	М1-13	4	
		3	1.400-15, в.1. 230-21	МН 222-4	1	
		4	1.423-3, вып.2	НМ1-4	1	

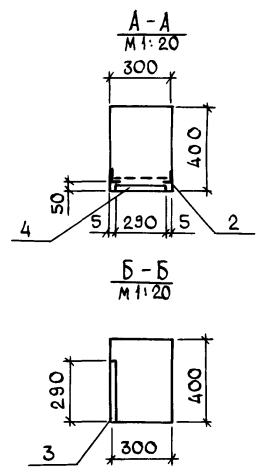
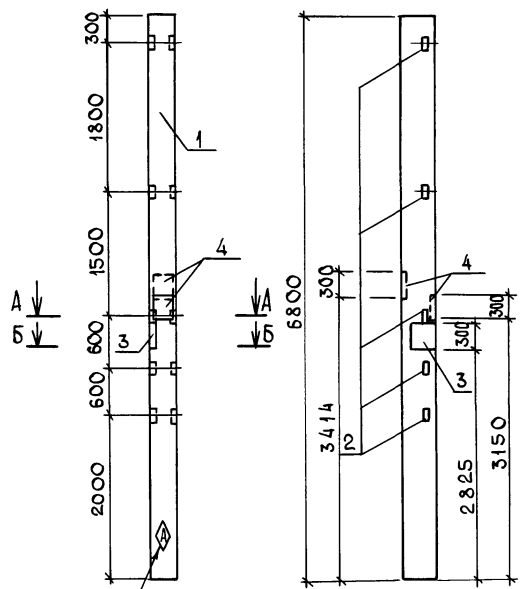
Ведомость расхода стали на дополнительные закладные изделия, кг

Марка элемента	Изделия закладные										Общий расход
	Арматура класса А III					Прокат марки ВСтЗкп2 ВСтЗпсб-1					
	ГОСТ 5781-82					ГОСТ 8509-86		ГОСТ 19903-74			
	Ф12	Ф16	Ф14	Ф22	Итого	Л63х5		12х300	10х300	Итого	
	К 60-1а	1,2	3,7	2,8	1,4	9,1	5,8		17,0	6,8	

И.В. ПОД ПОДАРОМ И ДАТЬ В ЗАКАЗ

Привязан	Г.И.П. БОРИСОВ	4.7.83	Т.п. 807-19-19.89	К.И.И. 01.00
	И.КОНТ. ФЕДЬКОВА	27.6.89	Колонна К 60-1а	Сталь
	НАУ.ОТ. ГРИНКЕВИЧ	22.6.88		Масса
	П.С.ПЕЦ. ФРОЛОВА	27.6.89		Масштаб
	Р.У.Г.Р. СЕНАТОВ	26.6.88		Р
	С.Т.И.И. ФРОЛОВА	26.6.88		2000
И.В. №				1:50
				Лист 1
				Листов 1
				ГИПРОАГРОХИМ
				Владимир

А Л Б О М 2



ПО МЕТЬ  
НЕСМЫВАЕМОЙ  
КРАСКОЙ

ФОРМА	ЗОНА	Поз.	ОБОЗНАЧЕНИЕ	НАИМЕНОВАНИЕ	КОЛ.	ПРИМЕЧАНИЕ
				<u>ДОКУМЕНТАЦИЯ</u>		
			1.423-3, вып. 1	И-Б. КОЛОННЫ ПРЯМОУГОЛЬНОГО СЕЧЕНИЯ ДЛЯ ОДНОЭТАННЫХ ПРОИЗВОДСТВЕННЫХ ЗДАНИЙ БЕЗ МОСТОВЫХ КРАНОВ		
				<u>СБОРОЧНЫЕ ЕДИНИЦЫ</u>		
		1	1.423-3, вып. 1	КОЛОННА К60-1	1	
		2	1.423-3, вып. 2	ИЗДЕЛИЕ ЗАКЛАДНОЕ М1-13	5	
		3	1.423-3, вып. 2	ИЗДЕЛИЕ ЗАКЛАДНОЕ ИМ1-1	1	
		4	1.423-3, вып. 2	ИЗДЕЛИЕ ЗАКЛАДНОЕ ИМ1-4	2	

ВЕДОМОСТЬ РАСХОДА СТАЛИ НА ДОПОЛНИТЕЛЬНЫЕ ЗАКЛАДНЫЕ ИЗДЕЛИЯ, КГ

МАРКА ЭЛЕМЕНТА	ИЗДЕЛИЯ ЗАКЛАДНЫЕ								Общий РАСХОД
	АРМАТУРА КЛАССА				ПРОКАТ МАРКИ				
	А I		А III		ВСтЗкп2		ВСтЗпсб-1		
	ГОСТ 5781-82				ГОСТ8509-86		ГОСТ 18903-74		
	Φ6	Φ12	Φ14	Φ22	Итого	Л63x5	10x300	Итого	
К60-1δ	0,6	1,20	7,6	4,2	13,60	7,2	20,4	27,60	41,2

ИНВ. № ПОДА. ПОДПИСЬ И ДАТА ВЗАИМ. ИНВ.

ПРИВЯЗАН

ГИП	БОРИСОВ	<i>[Signature]</i>	4.7.89
И. КОНТР.	ФЕСЬКОВА	<i>[Signature]</i>	2.6.89
НАЧ. ОТД.	ПРИНКЕВИЧ	<i>[Signature]</i>	1.6.89
АСПЕК.	ФРОЛОВА	<i>[Signature]</i>	27.8.89
РУК. ГР.	СЕНАТОРОВ	<i>[Signature]</i>	26.8.89
СТ. ИНЖ.	ФРОЛОВА	<i>[Signature]</i>	26.8.89

Т. п. 807-19-19.89

КШИ 02.00

КОЛОННА  
К60-1δ

СТАДИИ МАССА МАСШТАБ

Р 2000 1:50

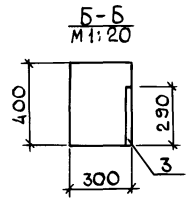
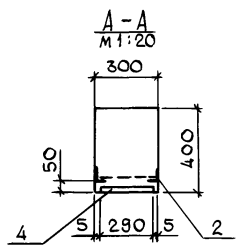
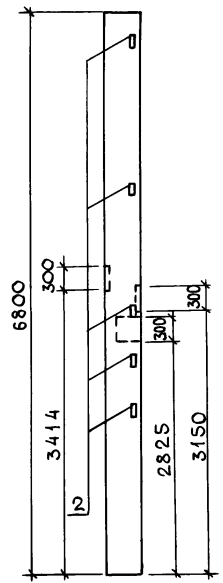
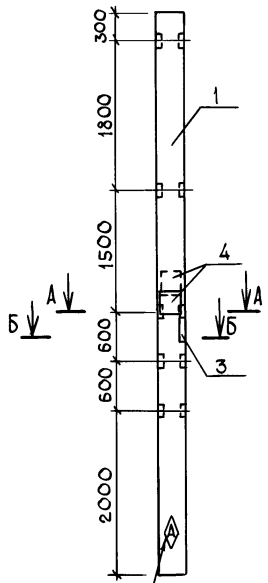
ЛИСТ Листов 1

ГИПРОАГРОХИМ  
ВЛАДИМИР

КОПИРОВАЛ ЗАВЬЯЛОВА ФОРМАТ А3

23887-03 7

А Л Б О М 2



ПОМЕТИТЬ  
НЕСМЫВАЕМОЙ КРАСКОЙ

ФОРМАТ	ЗОНА	Поз.	ОБОЗНАЧЕНИЕ	НАИМЕНОВАНИЕ	КОЛ	ПРИМЕЧАНИЕ
				<u>Документация</u>		
			1.423-3, вып.1	Ж.-Б. колонны прямоуг- ольного сечения для одноэтажных произ- водственных зданий без мостовых кранов		
				<u>Сборочные единицы</u>		
		1	1.423-3, вып.1	Колонна К60-1	1	
		2	1.423-3, вып. 2	ИЗДЕЛИЕ ЗАКЛАДНОЕ		
		3	1.423-3, вып. 2	М1-13	5	
		3	1.423-3, вып. 2	НМ1-1	1	
		4	1.423-3, вып. 2	НМ1-4	2	

ВЕДОМОСТЬ РАСХОДА СТАЛИ НА ДОПОЛНИТЕЛЬНЫЕ ЗАКЛАДНЫЕ ИЗДЕЛИЯ, КГ

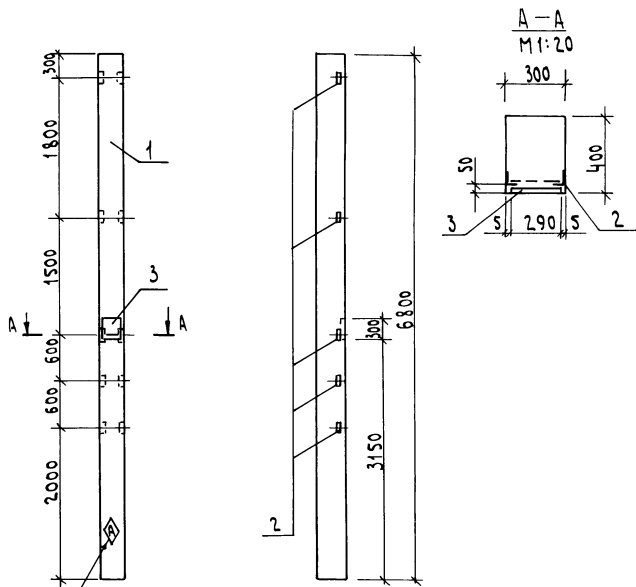
МАРКА ЭЛЕМЕНТА	ИЗДЕЛИЯ ЗАКЛАДНЫЕ								Общий расход
	АРМАТУРА КЛАССА				ПРОКАТ МАРКИ				
	А I		А III		ВСТЗкп2		ВСТЗпс6-1		
	ГОСТ 5781-82				ГОСТ8509-86 ГОСТ19903-74				
	Ф6	Ф12	Ф14	Ф22	Итого	163*5	10*300	Итого	
К60-18	0,6	1,20	7,6	4,2	13,60	7,2	20,4	27,60	41,2

И н в. № подл. | Подпись и дата | Взам. инв. №

ПРИВЯЗАН	ГИП БОРИСОВ	4.7.89	Т.п. 807-19-19.89	КН.И 03.00
	Н.КОНТР. ФЕСЬКОВА	1.1.89	Колонна	СТАДИЯ   МАССА   МАСШТАБ
	НАЧ.ОТД. ПРИНКЕВИЧ	2.6.89	К60-18	P   2000   1:50
	ГЛ. СПЕЦ. ФРОЛОВА	2.15.89		ЛИСТ   ЛИСТОВ 1
	РУК. ГР. СЕНАТОРОВ	2.6.89		ГИПРОАГРОХИМ
И н в. №	СТ. ИНЖ. ФРОЛОВА	2.1.89		ВЛАДИМИР



АН 60М2



ПОМЕТЬ  
НЕСМЫВАЕМОЙ КРАСКОЙ

ФОРМАТ	ЗОНА	ПОЗ.	ОБОЗНАЧЕНИЕ	НАИМЕНОВАНИЕ	КОЛ.	ПРИМЕЧАНИЕ
				<u>ДОКУМЕНТАЦИЯ</u>		
			1.423-3, вып.1	Ж.-Б. КОЛОННЫ ПРЯМОУГОЛЬНОГО СЕЧЕНИЯ ДЛЯ ОДНОЭТАЖНЫХ ПРОИЗВОДСТВЕННЫХ ЗДАНИЙ БЕЗ МОСТОВЫХ КРАНОВ		
				<u>СБОРОЧНЫЕ ЕДИНИЦЫ</u>		
	1		1.423-3, вып.1	КОЛОННА К 60-1	1	
				<u>ИЗДЕЛИЕ ЗАКЛАДНОЕ</u>		
	2		1.423-3, вып.2	М1-13	5	
	3		1.423-3, вып.2	НМ1-4	1	

ВЕДОМОСТЬ РАСХОДА СТАЛИ НА ДОПОЛНИТЕЛЬНЫЕ ЗАКЛАДНЫЕ ИЗДЕЛИЯ, КГ

МАРКА ЭЛЕМЕНТА	ИЗДЕЛИЯ ЗАКЛАДНЫЕ								ОБЩИЙ РАСХОД
	АРМАТУРА КЛАССА				ПРОКАТ МАРКИ				
	А I		А II		ВСт3 кп2		ВСт3 псб-1		
	ГОСТ 5781-82				ГОСТ8509-86		ГОСТ 19903-74		
	Φ6	Φ12	Φ14	Φ22	Итого	10×300	Итого		
к 60-12	0,2	1,20	2,8	1,4	5,60	7,20	6,8	14,0	19,6

ИМЯ, ОТЧЕНО И ФАМИЛИЯ

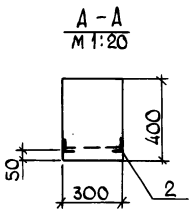
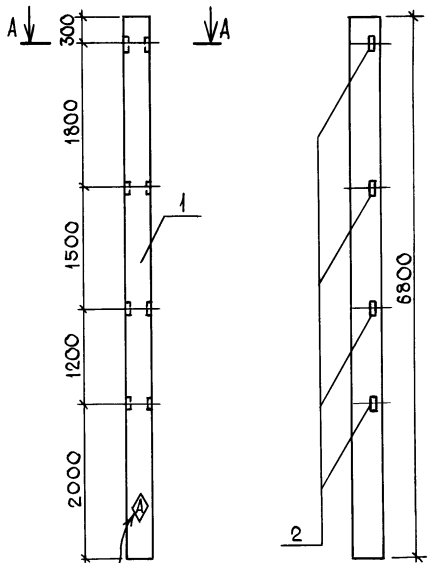
						т.п. 807-19-19.89	кн. и 04.00
						КОЛОННА К 60-12	СТАНДА/Масштаб
							Р 2000 1:50
							Лист 1/1
							ГИПРОАГРОХИМ Владимир

ПРИВЯЗАН	Г.ИП	БОРИСОВ	27.83
	Н.КОНТР.	ФЕДЬКОВА	27.84
	НАЧ.ОТД.	ГРИНКЕВИЧ	27.87
	ГЛ.СПЕЦ.	ФРОЛОВА	27.89
	РУК.ГР.	СЕНАТОРОВ	28.88
И.И.В.№	СТ.И.И.И.	ФРОЛОВА	28.89

КОПИРОВАЛ СЕМАХИНА ФОРМАТ А3

23887-03 9

Альбом 2



ПОМЕТИТЬ  
НЕСМЫВАЕМОЙ  
КРАСКОЙ

ФОРМАТ	ЗОНА	ПОЗ.	ОБОЗНАЧЕНИЕ	НАИМЕНОВАНИЕ	КОЛ.	ПРИМЕЧАНИЕ
				ДОКУМЕНТАЦИЯ		
			1.423-З, вып.1	Ш.-Б.КОЛОННЫ ПРЯМОУГОЛЬНОГО СЕЧЕНИЯ ДЛЯ ОДНОЭТАЖНЫХ ПРОИЗВОДСТВЕННЫХ ЗДАНИЙ БЕЗ МОСТОВЫХ КРАНОВ		
				СБОРОЧНЫЕ ЕДИНИЦЫ		
	1		1.423-З, вып.1	КОЛОННА К60-1	1	
				ИЗДЕЛИЕ ЗАКЛАДНОЕ		
	2		1.423-З, вып.2	М1-13	4	

ВЕДОМОСТЬ РАСХОДА СТАЛИ НА ДОПОЛНИТЕЛЬНЫЕ ЗАКЛАДНЫЕ ИЗДЕЛИЯ, КГ

МАРКА ЭЛЕМЕНТА	ИЗДЕЛИЯ ЗАКЛАДНЫЕ						ОБЩИЙ РАСХОД	
	АРМАТУРА КЛАССА А III			ПРОКАТ МАРКИ ВСтЗкп2				
	ГОСТ 5781-82			ГОСТ 8509-86				
	Φ12			ИТОГО	163x5			ИТОГО
К60-1Д	1,0			1,0	5,8		5,8	6,8

ИНВ. № ПОДАТ. ПОДПИСЬ И ДАТА ВЗАИМ. ИНВ. №

ПРИВЯЗАН

ГИП	БОРИСОВ	27/1	4.7.89
Н. КОНТР.	ФЕСЬКОВА	27/1	2.11.89
НАЧ. ОТД.	ГРИНКЕВИЧ	27/1	27.1.89
СПЕЦ.	ОРОЛОВА	27/1	27.1.89
РУК. ГР.	СЕНАТОРОВ	27/1	26.6.89
СТ. ИНЖ.	ОРОЛОВА	27/1	26.6.89
ИНВ. №			

Т. п. 807-19-19.89

КНИОС.00

КОЛОННА  
К60-10

СТАДИЯ МАССА МАСШТАБ

Р 2000 1:50

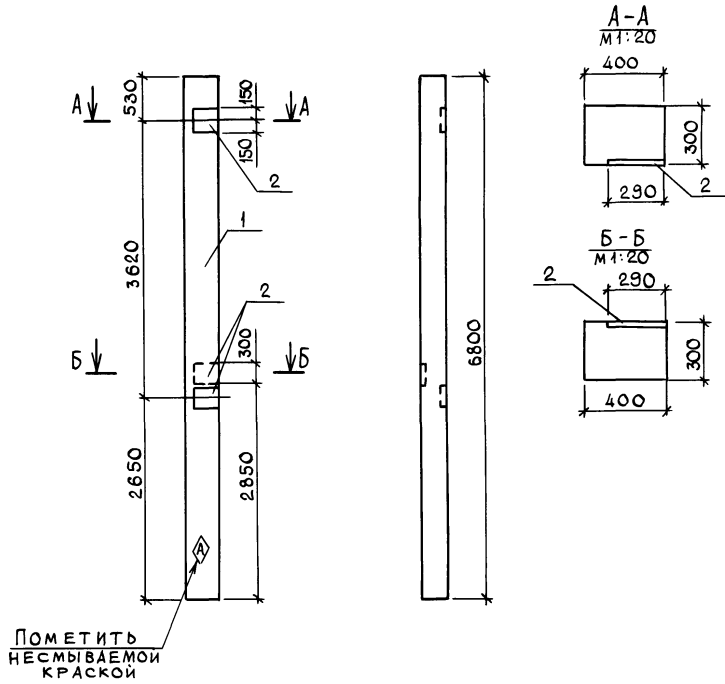
ЛИСТ Листов 1

ГИПРОАГРОХИМ  
ВЛАДИМИР

КОПИРОВАЛ ЗАВЬЯЛОВА ФОРМАТ А3

23887-03 10

Альбом 2



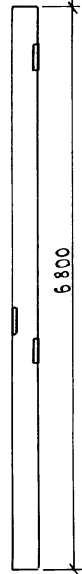
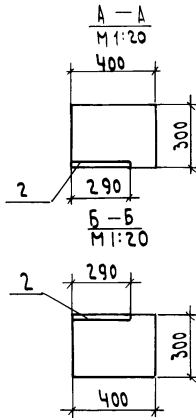
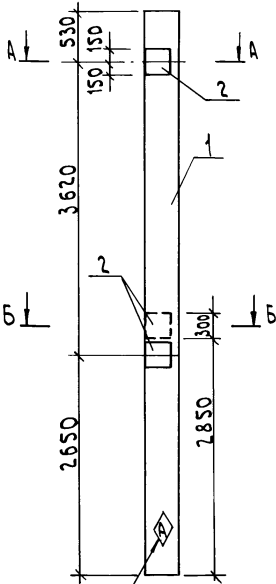
ФОРМАТ	ЗОНА	ПОЗ.	ОБОЗНАЧЕНИЕ	НАИМЕНОВАНИЕ	КОЛ.	ПРИМЕЧАНИЕ
				<u>Документация</u>		
			1.423-3, вып. 1	Ш.-Б. КОЛОННЫ ПРЯМО-УГОЛЬНОГО СЕЧЕНИЯ ДЛЯ ОДНОЭТАЖНЫХ ПРОИЗВОДСТВЕННЫХ ЗДАНИЙ БЕЗ МОСТОВЫХ КРАНОВ		
				<u>СБОРОЧНЫЕ ЕДИНИЦЫ</u>		
		1	1.423-3, вып. 1	КОЛОННА К60-1	1	
		2	1.423-3, вып. 2	ИЗДЕЛИЕ ЗАКЛАДНОЕ НМ 1-1	3	

ВЕДОМОСТЬ РАСХОДА СТАЛИ НА ДОПОЛНИТЕЛЬНЫЕ ЗАКЛАДНЫЕ ИЗДЕЛИЯ, КГ

МАРКА ЭЛЕМЕНТА	ИЗДЕЛИЯ ЗАКЛАДНЫЕ						ОБЩИЙ РАСХОД
	АРМАТУРА КЛАССА А I			ПРОКАТ МАРКИ ВСтЗ ПС6-1			
	ГОСТ 5781-82			ГОСТ 19903-74			
	Φ6	Φ14	Φ22	Итого	10x300	Итого	
К60-1е	0,6	6,0	4,2	10,8	20,4	20,4	31,2

ИВ.№ ПОДА. ПОДПИСЬ И ДАТА ВЗАМ. ИВ.№

Привязан	ГИП БОРИСОВ <i>Борисов</i> 4.2.85	Т.п. 807-19-19.89	КН.И 06.00
	Н.КОНТ. ФЕСЬКОВА <i>Феськова</i> 4.6.81 12.6.81	КОЛОННА К60-1е	СТАДИЯ МАСШТАБ
	НАЧ.ОТД. ГРИНКЕВИЧ <i>Гринкевич</i> 2.6.81		Р 2000 1:50
	А.СПЕЦ. ФРОЛОВА <i>Фролова</i> 2.6.81		ЛИСТ ЛИСТОВ 1
	РУК. ГР. СЕНАТОРОВ <i>Сенаторов</i> 2.6.81		ГИПРОАГРОХИМ
ИВ.№	СТИНН. ФРОЛОВА <i>Фролова</i> 2.6.81		ВЛАДИМИР



ПОМЕТИТЬ  
НЕСМЫВАЕМОЙ КРАСКОЙ

ФОРМАТ	ЗОНА	ПОЗ.	ОБОЗНАЧЕНИЕ	НАИМЕНОВАНИЕ	КОЛ.	ПРИМЕЧАНИЕ
				<b>ДОКУМЕНТАЦИЯ</b>		
			1.423-3, вып.1	ИЗВ. КОЛОННЫ ПРЯМОУГОЛЬНОГО СЕЧЕНИЯ ДЛЯ ОДНОЭТАЖНЫХ ПРОИЗВОДСТВЕННЫХ ЗДАНИЙ БЕЗ МОСТОВЫХ КРАНОВ		
				<b>СБОРОЧНЫЕ ЕДИНИЦЫ</b>		
		1	1.423-3, вып.1	КОЛОННА К60-1	1	
		2	1.423-3, вып.2	ИЗДЕЛИЕ ЗАКЛАДНОЕ НМ1-1	3	

ВЕДОМОСТЬ РАСХОДА СТАЛИ НА ДОПОЛНИТЕЛЬНЫЕ ЗАКЛАДНЫЕ ИЗДЕЛИЯ, КГ

МАРКА ЭЛЕМЕНТА	ИЗДЕЛИЯ				ЗАКЛАДНЫЕ		ОБЩИЙ РАСХОД
	АРМАТУРА КЛАССА				ПРОКАТ МАРКИ		
	AI	A III			ВСТЗ ПСБ-1		
	ГОСТ 5781-82				ГОСТ 19903-74		
	Ø6	Ø14	Ø22	Итого	-10*300	Итого	
К60-1И	0,6	6,0	4,2	10,8	20,4	20,4	31,2

ЦЕНА К ПОРЯДУ ПОДПИСЬ И ДАТА ВЗАИМНОСТЬ

ПРИВЯЗАН

ИНВ. №	
--------	--

ГНП	БОРИСОВ	4.7.89
И. КОНТР.	ФЕЬКОВА	21.6.89
НАЧ. ОТД.	ТРИНКЕВИЧ	22.6.89
ГЛ. СПЕЦ.	ФРОЛОВА	22.6.89
РУК. ГР.	СЕНАТОРОВ	20.6.89
СТ. ИНЖ.	ФРОЛОВА	21.6.89

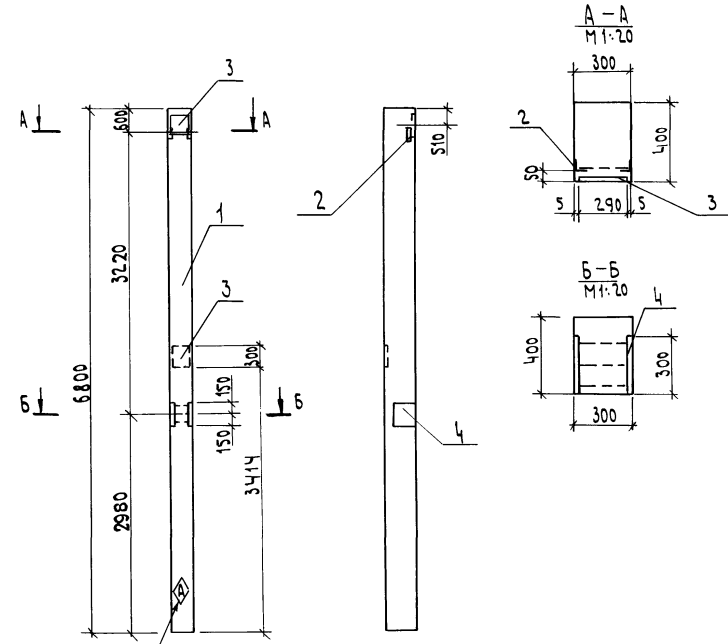
т.п. 807-19-19.89

КН.Ч 07.00

КОЛОННА  
К60-1И

СТАДИЯ	МАССА	МАСШТАБ
Р	2000	1:50
ЛИСТ ЛИСТОВ 1		
ГИПРОАГРОХИМ ВЛАДИМИР		

АНБОМ 2



ФОРМАТ	ЗОНА	ПОС.	ОБОЗНАЧЕНИЕ	НАИМЕНОВАНИЕ	КОЛ.	ПРИМЕЧАНИЕ
				<u>ДОКУМЕНТАЦИЯ</u>		
			1.423-3, вып.1	Ш.-Б. КОЛОННЫ ПРЯМОУГОЛЬНОГО СЕЧЕНИЯ ДЛЯ ОДНОЭТАЖНЫХ ПРОИЗВОДСТВЕННЫХ ЗДАНИЙ БЕЗ МОСТОВЫХ КРАНОВ		
				<u>СБОРОЧНЫЕ ЕДИНИЦЫ</u>		
		1	1.423-3, вып.1	КОЛОННА К 60-1	1	
				ИЗДЕЛИЕ ЗАКЛАДНОЕ		
		2	1.423-3, вып.2	М1-13	1	
		3	1.423-3, вып.2	М1-4	2	
		4	1.400-15, В1. 230-21	МН 222-4	1	

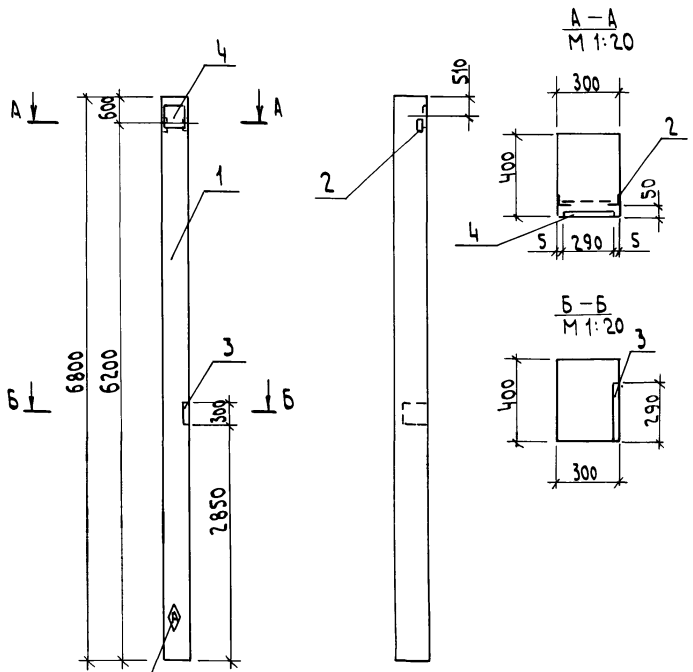
ВЕДОМОСТЬ РАСХОДА СТАЛИ НА ДОПОЛНИТЕЛЬНЫЕ ЗАКЛАДНЫЕ ИЗДЕЛИЯ, КГ

МАРКА ЭЛЕМЕНТА	ИЗДЕЛИЯ ЗАКЛАДНЫЕ						ОБЩИЙ РАСХОД						
	АРМАТУРА КЛАССА			ПРОКАТ МАРКИ									
	AI	A III		Вст3кп2	Вст3 пс Б-1								
	ГОСТ 5781-82			ГОСТ8509-81		ГОСТ19903-74							
	Ø6	Ø12	Ø14	Ø16	Ø22	Итого	163x5	-10x300	-12x300	Итого			
К 60-1ц	0,4	0,24	5,6	3,7	2,8	12,74	1,44			1,36	17,0	32,04	44,8

И.И.Н. № ПОДЛ. ПОДПИСЬ И ДАТА ВЗАМ. И.И.Н. №

ПРИВЯЗАН	ГНП	БОРИСОВ	4.7.89	Т.П. 807-19-19.89	К.И.И. 08.00		
	И.КОНТР.	ФЕБЬКОВА	21.6.89	КОЛОННА К 60-1ц	СТАНЦИЯ	МАССА	МАСШТАБ
	НАЧ.ОТД.	ГРИНКЕВИЧ	22.6.89		Р	2000	1:50
		П.СПЕЦ	ФРОЛОВА	27.6.89	ЛИСТ ЛИСТОВ 1		
	РУК.ГР.	СЕНАТОРОВ	26.6.89	ГИПРОАГРОХИМ			
И.И.Н. №		СТ.И.И.И.	ФРОЛОВА	21.6.89	ВЛАДИМИР		

АНБ0М2



ПОМЕТИТЬ  
НЕСМЫВАЕМОЙ КРАСКОЙ

ФОРМАТ	ЗОНА	ПОЗ	ОБОЗНАЧЕНИЕ	НАИМЕНОВАНИЕ	КОЛ.	ПРИМЕЧАНИЕ
				<u>ДОКУМЕНТАЦИЯ</u>		
			1.423-3, вып.1	Ж:Б.КОЛОННЫ ПРЯМОУГОЛЬНОГО СЕЧЕНИЯ ДЛЯ ОДНОЭТАЖНЫХ ПРОИЗВОДСТВЕННЫХ ЗДАНИЙ БЕЗ МОСТОВЫХ КРАНОВ		
				<u>СБОРЧНЫЕ ЕДИНИЦЫ</u>		
		1	1.423-3, вып.1	КОЛОННА К60-1	1	
				ИЗДЕЛИЕ ЗАКЛАДНОЕ		
		2	1.423-3, вып.2	М1-13	1	
		3	1.423-3, вып.2	НМ1-1	1	
		4	1.423-3, вып.2	НМ1-4	1	

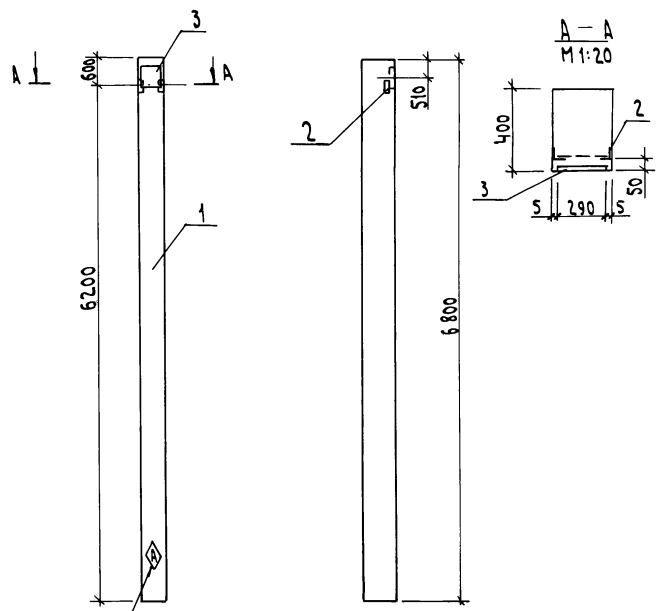
ВЕДОМОСТЬ РАСХОДА СТАЛИ НА ДОПОЛНИТЕЛЬНЫЕ ЗАКЛАДНЫЕ ИЗДЕЛИЯ, КГ

МАРКА ЭЛЕМЕНТА	ИЗДЕЛИЯ ЗАКЛАДНЫЕ								ОБЩИЙ РАСХОД
	АРМАТУРА КЛАССА				ПРОКАТ МАРКИ				
	А I		А III		ВСтЗ кп2		ВСтЗ псб-1		
	ГОСТ 5781-82				ГОСТ 8509-86		ГОСТ 19903-74		
	∅6	∅12	∅14	∅22	Итого	Л63*5	10*300	Итого	
к 60-1к	0,4	0,24	4,8	2,8	8,24	1,45	13,6	15,05	23,3

ИНВ.№ ПОСЛ. ПОДПИСЬ И ДАТА ВЗАИМ.ИНВ.№

ПРИВЯЗАН	ГИП БОРИСОВ	4.7.89	Т.п. 807-19-19.89	К.ш.ч 09.00
	Н.КОНТ. ФЕСЬКОВА	22.6.89	КОЛОННА К60-1К	СТАДИЯ
	НАЧ.ОТД. ГРИНКЕВИЧ	17.6.89		МАССА
	П. СПЕЦ. ФРОЛОВА	27.5.89		МАСШТАБ
	РУК. ГР. СЕНАТОРОВ	26.6.89		Р
ИНВ.№	СТ.ИНЖ. ФРОЛОВА	18.6.89		1:50
				Лист
				Листов 1
				ГИПРОАГРОХИМ
				Владимир

АНБ00М-2



Пометить несмываемой краской

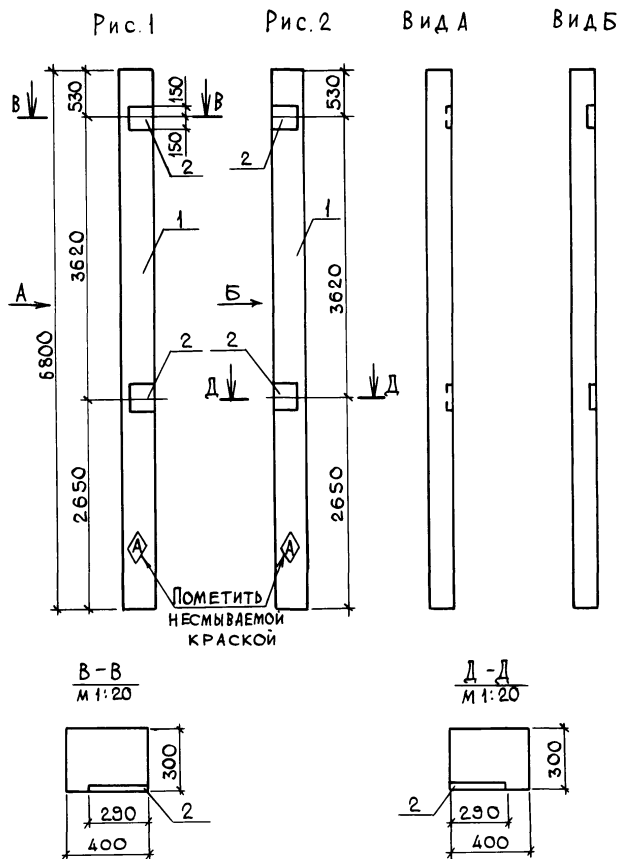
ФОРМА	ЗОНА	ПОС.	ОБОЗНАЧЕНИЕ	НАИМЕНОВАНИЕ	КОЛ.	ПРИМЕЧАНИЕ
				<u>ДОКУМЕНТАЦИЯ</u>		
			1.423-3, вып.1	Ж-Б.КОЛОННЫ ПРЯМОУГОЛЬНОГО СЕЧЕНИЯ ДЛЯ ОДНОЭТАЖНЫХ ПРОИЗВОДСТВЕННЫХ ЗДАНИЙ БЕЗ МОСТОВЫХ КРАНОВ СБОРОЧНЫЕ ЕДИНИЦЫ		
		1	1.423-3, вып.1	КОЛОННА К 60-1	1	
				ИЗДЕЛИЕ ЗАКЛАДНОЕ		
		2	1.423-3, вып.2	М1-13	1	
		3	1.423-3, вып.2	НМ1-4	1	

Ведомость расхода стали на дополнительные закладные изделия, кг

МАРКА ЭЛЕМЕНТА	ИЗДЕЛИЯ ЗАКЛАДНЫЕ								Общий расход	
	АРМАТУРА КЛАССА				ПРОКАТ МАРКИ					
	А1	АII			ВСт3кп2	ВСт3псб-1				
	ГОСТ 5781-82				ГОСТ 8509-86					
	φ6	φ12	φ14	φ22	Итого	Л63х5	10-300	Итого		
К 60-1л	0,2	0,24	2,8	3,4	4,64	4,45		6,8	8,3	13,0

ИНВ.№ ПОЯС ПОДАТЬСЯ И ДАТА ВЗЯТ. ИНВ.№

Привязан		ГНП	Борисов	4.7.89	КОЛОННА К 60-1л	Т.п. 807-19-19.89		К.ш. и 10.00	
		Н.КОНТР.	ФЕСЬКОВА	23.6.89		СТАДИЯ		Масштаб	Масштаб
		НАЧ.ОТД.	ПРИКЛЕВИЧ	27.6.89		Р	2000	1:50	
		ГЛ.СПЕЦ.	ФРОЛОВА	27.6.89		Лист		Листов 1	
		РУК.ГР.	СЕНАТОВ	26.6.89		ГНПРОАГРОХИМ Владимир			
ИНВ.№		СТ.ИНЖ.	ФРОЛОВА	23.6.89					



ФОРМАТ	ЗОНА	Поз.	ОБОЗНАЧЕНИЕ	НАИМЕНОВАНИЕ	КОЛ. НА ИМ. КН.И.Н.О.	ПРИМЕ- ЧАНИЕ
				<u>ДОКУМЕНТАЦИЯ</u>		
			1.423-3, вып.1	ИЗДЕЛИЯ ЗАКЛАДНЫЕ		
				СЕКЦИИ ДЛЯ ОДНОЭТАЖНЫХ ПРОИЗВОДСТВЕННЫХ ЗДАНИЙ		
				БЕЗ МОСТОВЫХ КРАНОВ	×	×
				<u>СБОРОЧНЫЕ ЕДИНИЦЫ</u>		
		1	1.423-3, вып.1	Колонна К60-1	1	1
				ИЗДЕЛИЕ ЗАКЛАДНОЕ		
		2	1.423-3, вып.2	ИЗДЕЛИЕ ЗАКЛАДНОЕ	2	2
				ИЗДЕЛИЕ ЗАКЛАДНОЕ		

## ВЕДОМОСТЬ РАСХОДА СТАЛИ НА ДОПОЛНИТЕЛЬНЫЕ ЗАКЛАДНЫЕ ИЗДЕЛИЯ, КГ

МАРКА ЭЛЕМЕНТА	ИЗДЕЛИЯ ЗАКЛАДНЫЕ						Общий РАСХОД	
	АРМАТУРА КЛАССА			ПРОКАТ МАРКИ				
	А I	А III		ВСтЗ ПСБ-1				
	ГОСТ 5781-82			ГОСТ 19903-74				
	Ф6	Ф14	Ф22	Итого	-10x300	Итого		
К60-1М	0,4	4,0	2,8	7,2		13,6	13,6	20,8
К60-1Н	0,4	4,0	2,8	7,2		13,6	13,6	20,8

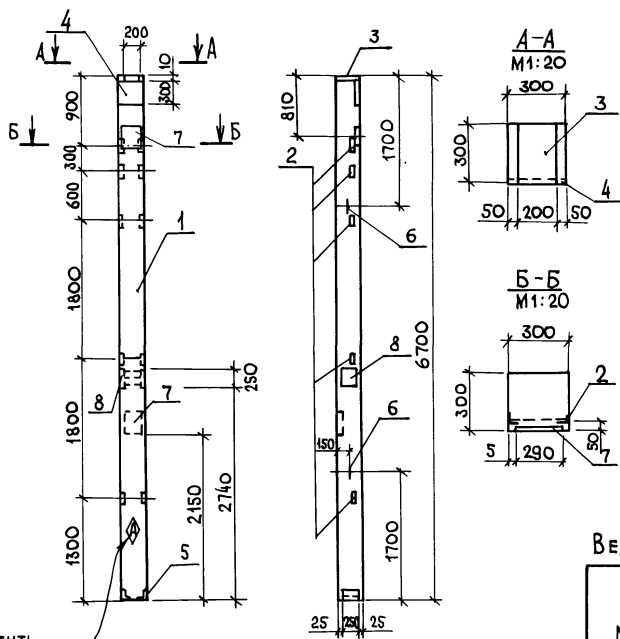
И.Н.В. № ПОДА ПОДПИСЬ И ДАТА ВЗАИМ. И.Н.В. №

ОБОЗНАЧЕНИЕ	МАРКА	Рис.
КН.И.Н.О.	К60-1М	1
-01	К60-1Н	2

ПРИВЯЗАН	И.Н.В. №
ГИП БОРИСОВ	47.89
И.КОНТ. ФЕСЬКОВА	23.89
НАЧ.ОТД. ГРИНКЕВИЧ	22.89
Л.СПЕЦ. ФРОЛОВА	27.89
РУК.ГР. СЕНАТОРОВ	28.89
СТ.И.И.Н. ФРОЛОВА	28.89

Т.п. 807-19-19.89		КН.И.Н.О.	
Колонна (К60-1М, К60-1Н)		СТАДИЯ	МАСШТАБ
		Р	2000 1:50
		ЛИСТ	ЛИСТОВ 1
		ГИПРОАГРОХИМ ВЛАДИМИР	





Пометить несмываемой краской

\* Колонну 1КФ 67-1 изготовить из бетона класса В25 (марки 300)

ФОРМАТ	ЗОНА	ПОЗ.	ОБОЗНАЧЕНИЕ	НАИМЕНОВАНИЕ	КОЛ.	ПРИМЕЧАНИЕ
				<u>Документация</u>		
			1.427.1-3, вып.1/87	Колонны ж-б. Прямоугольного сечения для продольного торцового фахверка одностаяных производственных зданий		
				<u>Сборочные единицы</u>		
		1	1.427.1-3.1/87-3	Колонна 1КФ67-1*	1	
				<u>Изделие закладное</u>		
		2	1.427.1-3.2/87-133	МН28	5	
		3	- 120	МН2	1	
		4	- 119	МН1	1	
		5	- 125	МН7	1	
		6	3.400-7, вып.1/87	М12-150	2	
		7	1.400-15.В.1160-35	МН151-6	2	
		8	1.427.1-3.2/87-128	МН13	1	

Ведомость расхода стали на дополнительные закладные изделия, кг

МАРКА ЭЛЕМЕНТА	Изделия закладные										Общий расход			
	Арматура класса					Прокат марки								
	АI		АIII			ВСтЗ Кп2		ВСтЗ ПС6-1						
	ГОСТ 5781-82					ГОСТ 8509-86		ГОСТ 19903-74						
	φ12	φ10	φ12	φ14	φ16	Итого	163x5	190x6-8x300	10x310	12x310	8x200	Итого		
1КФ67-1-1	1,32	3,14	2,70	2,06	5,2	14,42	7,3	4,2	5,7	4,7	22,4	6,4	50,7	65,12

Т.п. 807-19-19.89 Кн.И 12.00

Колонна 1КФ67-1

Стадия	Масса	Масштаб
р	1500	1:50

Лист	Листов
1	1

Привязан	
Инв. №	

ГИП	БОРИСОВ	21.8.89
Н.КОНТР.	ФЕСЬКОВА	21.8.89
НАЧ.ОТД.	ПРИКЕВИЧ	21.8.89
ГЛ.СПЕЦ.	ФРОЛОВА	21.8.89
ДУК.ГР.	СЕНАТОВ	21.8.89
СТ.ИНЖ.	ФРОЛОВА	21.8.89

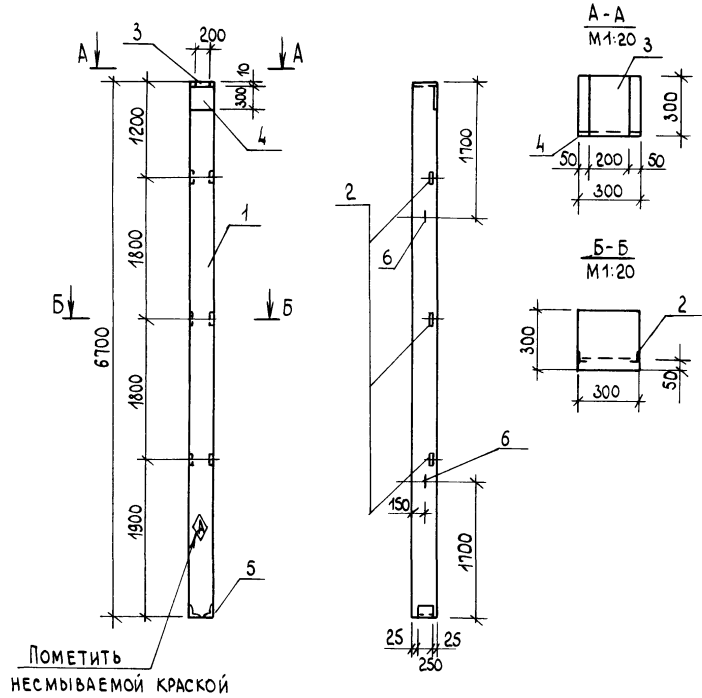
Копировал ИК

ФОРМАТ А3

23887-03 17

Имя, Фамилия, Подпись и дата. Вып. Инв. №

АЛБЕОМ 2



ФОРМАТ	ЗОНА	Пос.	ОБОЗНАЧЕНИЕ	НАИМЕНОВАНИЕ	КОЛ.	ПРИМЕЧАНИЕ
				<u>ДОКУМЕНТАЦИЯ</u>		
			1.427.1-3, Вып. 1/87	КОЛОННЫ Ж-Б ПРЯМОУГОЛЬНОГО СЕЧЕНИЯ ДЛЯ ПРОДОЛЬНОГО ИТОРЦЕВОГО ФАХВЕРКА ОДНОЭТАЖНЫХ ПРОИЗВОДСТВЕННЫХ ЗДАНИЙ СБОРОЧНЫЕ ЕДИНИЦЫ		
		1	1.427.1-3, Вып. 1/87-3	КОЛОННА 1КФ67-1 ИЗДЕЛИЕ ЗАКЛАДНОЕ	1	
		2	1.427.1-3, 2/87-133	МН 28	3	
		3	-120	МН 2	1	
		4	-119	МН 1	1	
		5	-125	МН 7	1	
		6	3.400-7, Вып. 1/87	М 12-150	2	

ВЕДОМОСТЬ РАСХОДА СТАЛИ НА ДОПОЛНИТЕЛЬНЫЕ ЗАКЛАДНЫЕ ИЗДЕЛИЯ, КГ

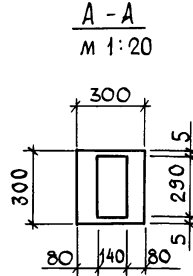
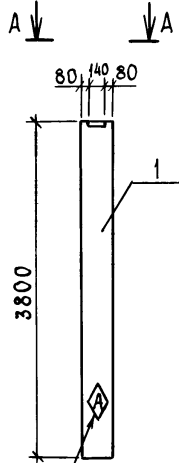
МАРКА ЭЛЕМЕНТА	ИЗДЕЛИЯ ЗАКЛАДНЫЕ								ОБЩИЙ РАСХОД		
	АРМАТУРА КЛАССА				ПРОКАТ МАРКИ						
	А I		А II		ВСтЗкп2		ВСтЗпс6-1				
	ГОСТ 5781-82				ГОСТ 8509-86		ГОСТ 19903-74				
	φ 12	φ 10	φ 12	φ 14	ИТОГО	Л63x5	Л90x6	8x300	10x300	ИТОГО	
1КФ67-1-2	1,32	3,14	0,76	2,04	7,3	4,4	4,2	5,7	4,7	19,0	26,3

Инв.№ подл. Подпись и дата Взам. инв.№

Привязан	ГИП	БОРИСОВ	<i>[Signature]</i>	17.89
	Н.КОНТР.	ФЕСЬКОВА	<i>[Signature]</i>	17.1.89
	НАЧ.ОТД.	ГРИНКЕВИЧ	<i>[Signature]</i>	27.6.89
	ГЛ.СПЕЦ.	ФРОЛОВА	<i>[Signature]</i>	27.6.89
	РУК.ГР.	СЕНАТОРОВ	<i>[Signature]</i>	23.6.89
Инв.№	СТ.ИНЖ.	ФРОЛОВА	<i>[Signature]</i>	27.6.89

Т.п. 807 - 19 - 19.89			КЖ.И 13.00		
КОЛОННА 1КФ67-1-2			СТАДИЯ	МАССА	МАСШТАБ
			Р	1500	1:50
			ЛИСТ	ЛИСТОВ 1	
ГИПРОАГРОХИМ ВЛАДИМИР					

АЛБОМ 2



П О М Е Т И Т Ь  
Н Е С М Ы В А Е М О Й  
К Р А С К О Й

ФОРМАТ	ЗОНА	ПОЗ.	ОБОЗНАЧЕНИЕ	НАИМЕНОВАНИЕ	КОЛ.	ПРИМЕЧАНИЕ
				<u>ДОКУМЕНТАЦИЯ</u>		
			1.423-3, вып. 1	Ш-Б. КОЛОННЫ ПРЯМОУГОЛЬНОГО СЕЧЕНИЯ ДЛЯ ОДНОЭТАЖНЫХ ЗДАНИЙ БЕЗ МОСТОВЫХ КРАНОВ		
				<u>СБОРОЧНЫЕ ЕДИНИЦЫ</u>		
		1	1.423-3, вып. 1	Колонна К30-1	1	

ИНВ. № ПОД. ПОДПИСЬ И ДАТА ВЗЯТ. И ИНВ. №

П Р И В Я З А Н		ГИП БОРИСОВ	47.89	Колонна К30-1а	Р	850	1:50
		Н. КОНТ. ФЕСЬКОВА	22.6.89				
		НАЧ. ОТД. ТРИКЕВИЧ	28.6.89				
		ГЛ. СПЕЦ. ФРОЛОВА	27.6.89				
		РУК. ГР. СЕНАТОВ	23.6.89				
ИНВ. №		СТ. ИНЖ. ФРОЛОВА	23.6.89				
				Т.п. 807-19-19.89	КНИЖИ 14.00		
					СТАДИЯ	МАССА	МАСШТАБ
					ЛИСТ	ЛИСТОВ 1	
				ГИПРОАГРОХИМ В Л А Д И М И Р			

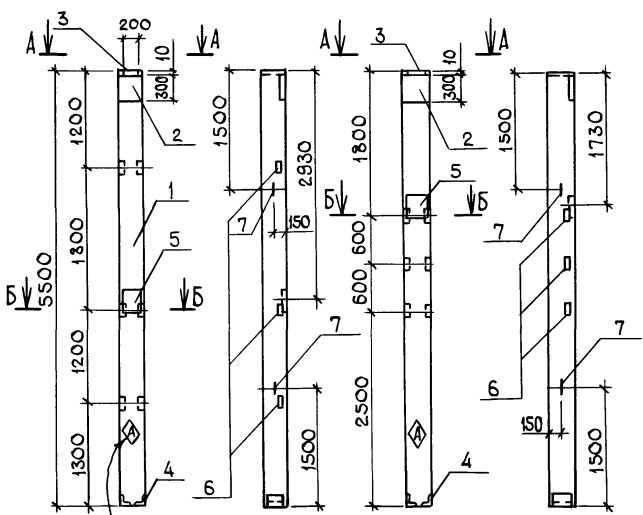
КОПИРОВАЛ ЗАВЬЯЛОВА ФОРМАТ А3

23887-03 19

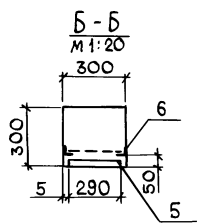
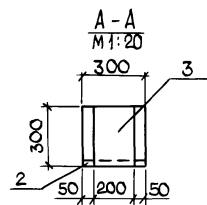
Альбом 2

Рис. 1

Рис. 2



ПОМЕТИТЬ  
НЕСМЫВАЕМОЙ  
КРАСКОЙ



ОБОЗНАЧЕНИЕ	НАИМЕНОВАНИЕ	Рис.
КН.И 15.00	1КФ55-1-1	1
-01	1КФ55-1-2	2

Привязан			
Инв. №			

ФОРМАТ	ЗОНА	Поз.	ОБОЗНАЧЕНИЕ	НА ИМЕНОВАНИЕ	КОЛ-ВО НА ИСП. КН. И 15.00	ПРИМЕЧАНИЕ
				<u>ДОКУМЕНТАЦИЯ</u>		
			1.427.1-3, вып.1/87	КОЛОННЫ И-Б ПРЯМОУГОЛЬНОГО СЕЧЕНИЯ ДЛЯ ПРОДОЛЬНОГО И ТОРЦОВОГО ФАХВЕРКА ОДНОЭТАЖНЫХ ПРОИЗВОДСТВЕННЫХ ЗДАНИЙ		
				<u>СБОРОЧНЫЕ ЕДИНИЦЫ</u>		
		1	1.427.1-3, вып.1/87-2	КОЛОННА 1КФ 55-1	1	1
				<u>ИЗДЕЛИЕ ЗАКЛАДНОЕ</u>		
		2	1.427.1-3.2/87-119	МН1	1	1
		3	-120	МН2	1	1
		4	-125	МН7	1	1
		5	-132	МН21	1	1
		6	-133	МН28	3	3
		7	3.400-7, вып.1/87	М10x150	2	2

ВЕДОМОСТЬ РАСХОДА СТАЛИ НА ДОПОЛНИТЕЛЬНЫЕ ЗАКЛАДНЫЕ ИЗДЕЛИЯ, КГ

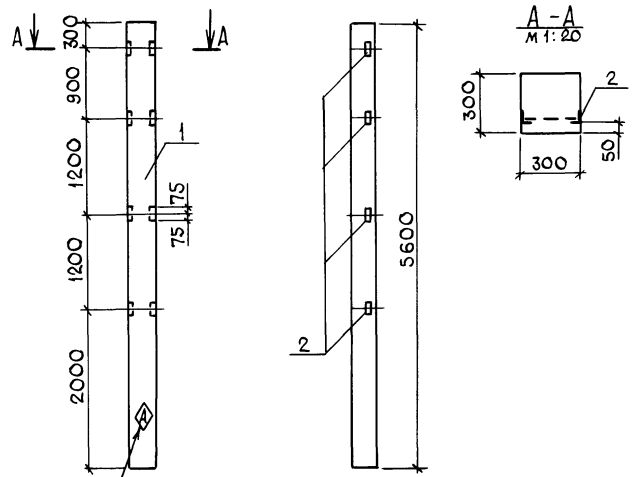
МАРКА ЭЛЕМЕНТА	ИЗДЕЛИЯ ЗАКЛАДНЫЕ										ОБЩИЙ РАСХОД
	АРМАТУРА КЛАССА					ПРОКАТ МАРКИ					
	А I		А III			ВСТЗКП2		ВСТЗПСБ-1			
	ГОСТ 5781-82					ГОСТ8509-86		ГОСТ 19803-74			
	Φ10	Φ10	Φ12	Φ14	ИТОГО	8x300	10x300	ИТОГО			
1КФ 55-1-1	0,9	3,14	0,76	5,74	10,6	4,4	4,2	5,7	11,5	25,8	36,4
1КФ 55-1-2	0,9	3,14	0,76	5,74	10,6	4,4	4,2	5,7	11,5	25,8	36,4

Гип	БОРИСОВ	4.7.85	Т.п. 807-19-19.89	КН.И 15.00
Н.КОНТР.	ФЕСЬКОВА	27.6.85		
НАЧ.ОТД.	ГРИНКЕВИЧ	27.6.85		
Л.СПЕЦ.	ОРОЛОВА	27.6.85		
Р.УК.	ГР. СЕНАТОВ	23.6.89		
Ст. инж.	ОРОЛОВА	23.6.89		

КОЛОННА (1КФ55-1-1, 1КФ55-1-2)	СТАЖИ	МАССА	МАСШТАБ
	Р	1200	1:50
	ЛИСТ	ЛИСТОВ 1	
ГИПРОАГРОХИМ ВЛАДИМИР			

ИНВ. № ПОЛД. ПОЛПИСЬ И ДАТА ВЗАИМН. В.

Альбом 2



ФОРМАТ	ЗОНА	Поз.	ОБОЗНАЧЕНИЕ	НАИМЕНОВАНИЕ	КОЛ.	ПРИМЕЧАНИЕ
				<u>ДОКУМЕНТАЦИЯ</u>		
			1.423-3, вып. 1	ИЗДЕЛИЯ ЗАКЛАДНЫЕ		
				ИЗДЕЛИЯ ЗАКЛАДНЫЕ		
				КОЛОННА К 48-1	1	
				ИЗДЕЛИЯ ЗАКЛАДНЫЕ		
			2.1.423-3, вып. 2	М 1-13	4	

ВЕДОМОСТЬ РАСХОДА СТАЛИ НА ДОПОЛНИТЕЛЬНЫЕ ЗАКЛАДНЫЕ ИЗДЕЛИЯ, КГ

МАРКА ЭЛЕМЕНТА	ИЗДЕЛИЯ ЗАКЛАДНЫЕ						Общий расход
	АРМАТУРА КЛАССА А III			ПРОКАТ МАРКИ ВСт 3кп 2			
	ГОСТ 5781-82			ГОСТ 8509-86			
	Ф 12		Итого	63x5		Итого	
К 48-1а	1,0		1,0	5,8		5,8	6,8

И.И.В. № ПОДА. ПОДПИСЬ И Д.А.ТА. ВЗДМ. И.И.В. №

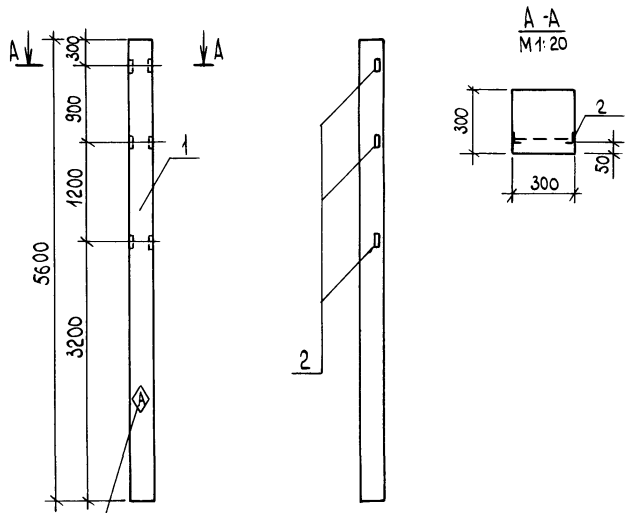
ПРИВЯЗАН

И.И.В. №	Г.И.П.	БОРИСОВ	27.6.83
	Н.КОНТРОЛЬ	ФЕСЬКОВА	27.6.84
	НАЧ.ОТДЕЛА	РИНКОВИЧ	27.6.85
	А.СПЕЦ.	ФРОЛОВА	27.6.85
	РУК.ГР.	СЕНАТОВ	28.5.89
	СТ.ИНЖ.	ФРОЛОВА	23.6.89

Т.п. 807-19-19.89		КН.И 16.00	
Колонна К 48-1а	СТАДИЯ	МАССА	МАСШТАБ
	Р	1300	1:50
		ЛИСТ	ЛИСТОВ 1
ГИПРОАГРОХИМ ВЛАДИМИР			

КОПИРОВАЛ ЗАВЬЯЛОВА ФОРМАТ А3

23887-03 21



Пометить несмываемой краской

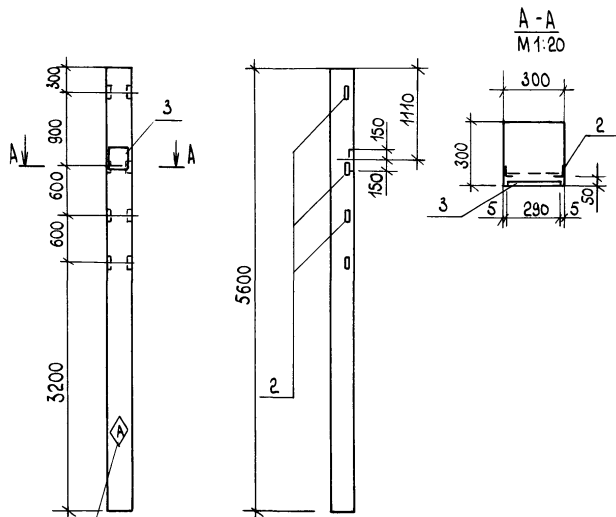
ФОРМАТ	ЗОНА	Поз.	ОБОЗНАЧЕНИЕ	НАИМЕНОВАНИЕ	КОЛ.	ПРИМЕЧАНИЕ
				<u>ДОКУМЕНТАЦИЯ</u>		
			1.423-3, вып.1	Ж.-Б. КОЛОННЫ ПРЯМОУГОЛЬНОГО СЕЧЕНИЯ ДЛЯ ОДНОЭТАЖНЫХ ПРОИЗВОДСТВЕННЫХ ЗДАНИЙ БЕЗ МОСТОВЫХ КРАНОВ		
				<u>СБОРОЧНЫЕ ЕДИНИЦЫ</u>		
	1		1.423-3, вып.1	КОЛОННА К48-1	1	
	2		1.423-3, вып.2	ИЗДЕЛИЕ ЗАКЛАДНОЕ М 1-13	3	

ВЕДОМОСТЬ РАСХОДА СТАЛИ НА ДОПОЛНИТЕЛЬНЫЕ ЗАКЛАДНЫЕ ИЗДЕЛИЯ, КГ

МАРКА ЭЛЕМЕНТА	ИЗДЕЛИЯ ЗАКЛАДНЫЕ								Общий расход	
	АРМАТУРА КЛАССА				ПРОКАТ МАРКИ					
	А III				ВСтЗ кп2					
	ГОСТ 5781-82				ГОСТ 8509-86					
	φ12				Итого 163x5					Итого
К 48-16	0,76				0,76	4,4			4,4	5,2

ИНВ. № ПОДЛ. ПОДПИСЬ И ДАТА ВЗАМ. ИНВ. №

Привязан	ГИП БОРИСОВ	4.7.89	КОЛОННА К 48-16	Т.п. 807-19-19.89	КЖ.И 17.00	СТАВЛЯ	МАССА	МАСШТАБ
	Н. КОНТР. ФЕСЬКОВА	27.6.89				Р	1300	1:50
	НАЧ. ОТА ГРИНКЕВИЧ	22.4.89				Лист	Листов 1	
	ГЛ. СПЕЦ. ФРОЛОВА	27.6.89				ГИПРОАГРОХИМ ВЛАДИМИР		
	РУК. ГР. СЕНАТОРОВ	23.6.89						
ИНВ. №	СТ. ИНЖ. ФРОЛОВА	23.6.89						



Пометить несмываемой краской

ФОРМАТ	ЗОНА	Поз.	ОБОЗНАЧЕНИЕ	НАИМЕНОВАНИЕ	КОЛ.	ПРИМЕЧАНИЕ
				ДОКУМЕНТАЦИЯ		
			1.423-3, вып. 1	Ж-Б КОЛОННЫ ПРЯМОУГОЛЬНОГО СЕЧЕНИЯ ДЛЯ ОДНОЭТАЖНЫХ ПРОИЗВОДСТВЕННЫХ ЗААНИЙ БЕЗ МОСТОВЫХ КРАНОВ СБОРОЧНЫЕ ЕДИНИЦЫ		
	1		1.423-3, вып. 1	КОЛОННА К48-1	1	
	2		1.423-3, вып. 2	М1-13	4	
	3		1.423-3, вып. 2	НМ1-1	1	

ВЕДОМОСТЬ РАСХОДА СТАЛИ НА ДОПОЛНИТЕЛЬНЫЕ ЗАКЛАДНЫЕ ИЗДЕЛИЯ, КГ

МАРКА ЭЛЕМЕНТА	ИЗДЕЛИЯ ЗАКЛАДНЫЕ								ОБЩИЙ РАСХОД	
	АРМАТУРА КЛАССА				ПРОКАТ МАРКИ					
	AI	A III			ВСтЗкп2	ВСтЗпс в-1				
	ГОСТ 5781-82				ГОСТ 8509-88		ГОСТ 19903-74			
	φ6	φ12	φ14	φ22	Итого	63x5	10x300	Итого		
К 48-1В	0,2	1,0	2,0	1,4	4,6	5,8		6,8	12,6	17,2

Инв. № подл. Подпись и дата. Взам. инв. №

Привязан

ГИП БОРИСОВ  
 Н.КОНТР. ФЕСЬКОВА  
 НАЧ. ОТД. ГРИНКЕВИЧ  
 ГЛ. СПЕЦ. ФРОЛОВА  
 РУК. ГР. СЕНАТОРОВ  
 СТ. ИНЖ. ФРОЛОВА

Т.п. 807-19-19.89

К.Ж.И 18.00

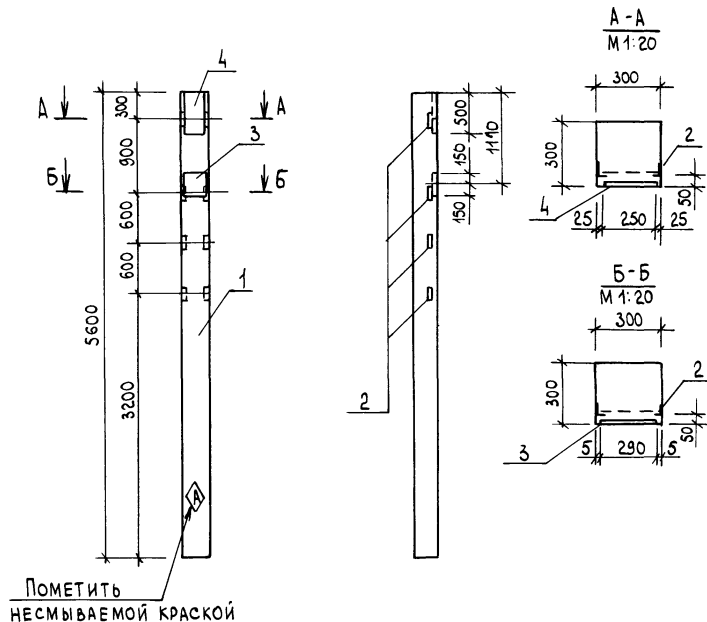
КОЛОННА  
 К48-1В

СТАДИЯ МАССА МАСШТАБ

Р 1300 1:50

Лист 1 из 1

ГИПРОАГРОХИМ  
 ВЛАДИМИР



ФОРМАТ	ЗОНА	Поз.	ОБОЗНАЧЕНИЕ	НАИМЕНОВАНИЕ	КОЛ.	ПРИМЕЧАНИЕ
				<u>ДОКУМЕНТАЦИЯ</u>		
			1.423-3, вып.1	Ж-Б. КОЛОННЫ ПРЯМОУГОЛЬНОГО СЕЧЕНИЯ ДЛЯ ОДНОЭТАЖНЫХ ПРОИЗВОДСТВЕННЫХ ЗДАНИЙ БЕЗ МОСТОВЫХ КРАНОВ		
				<u>СБОРЧНЫЕ ЕДИНИЦЫ</u>		
		1	1.423-3, вып.1	КОЛОННА К48-1	1	
				ИЗДЕЛИЕ ЗАКЛАДНОЕ		
		2	1.423-3, вып.2	М1-13	4	
		3	1.423-3, вып.2	НМ1-1	1	
		4	1.400-15, в.1.150-64	МН143-5	1	

ВЕДОМОСТЬ РАСХОДА СТАЛИ НА ДОПОЛНИТЕЛЬНЫЕ ЗАКЛАДНЫЕ ИЗДЕЛИЯ, КГ

МАРКА ЭЛЕМЕНТА	ИЗДЕЛИЯ ЗАКЛАДНЫЕ									ОБЩИЙ РАСХОД	
	АРМАТУРА КЛАССА					ПРОКАТ МАРКИ					
	AI		A III			ВСтЗкп2	ВСтЗпс6-1				
	ГОСТ 5781-82					ГОСТ 8509-86	ГОСТ 19903-74				
	φ6	φ10	φ12	φ14	φ22	L63x5	-8x40	-8x250	-10x300	ИТОГО	
К48-1z	0,2	1,02	1,0	2,0	1,4	5,8	0,6	7,9	6,8	21,1	26,72

Привязан

ГИП	БОРИСОВ	<i>[Signature]</i>	4.7.87
Н. КОНТР.	ФЕЬСЬКОВА	<i>[Signature]</i>	27.6.89
НАЧ. ОТД.	ГРИНКЕВИЧ	<i>[Signature]</i>	22.6.87
ГЛ. СПЕЦ.	ФРОЛОВА	<i>[Signature]</i>	27.6.89
РУК. ГР.	СЕНАТОРОВ	<i>[Signature]</i>	23.6.89
ИНВ. №	СТ. ИНЖ.	ФРОЛОВА	<i>[Signature]</i>

Т.п. 807-19-19.89

КЖ.И 19.00

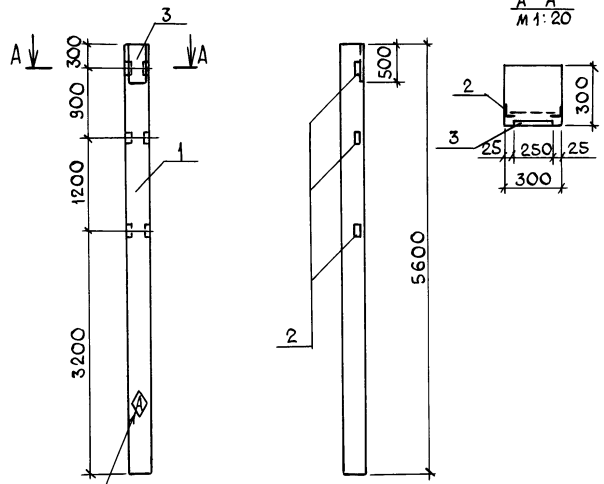
КОЛОННА  
К 48-1z

СТАДИЯ	МАССА	МАСШТАБ
Р	1300	1:50
Лист	Листов 1	

ГИПРОАГРОХИМ  
ВЛАДИМИР



Альбом 2



ПОМЕТИТЬ  
НЕСМЫВАЕМОЙ  
КРАСКОЙ

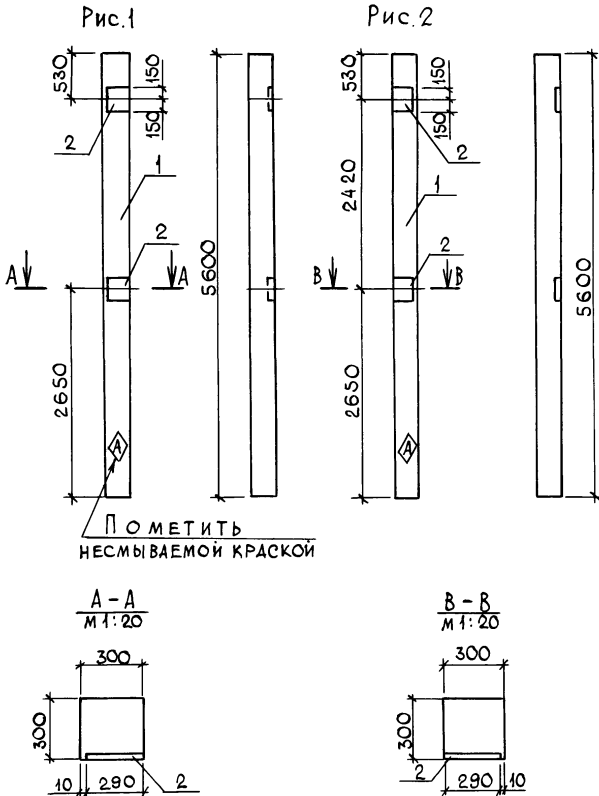
ФОРМАТ	ЗОНА	ПОЗ.	ОБОЗНАЧЕНИЕ	НАИМЕНОВАНИЕ	КОЛ.	ПРИМЕЧАНИЕ
				<u>ДОКУМЕНТАЦИЯ</u>		
			1.423-3, вып.1	Ш.Б.КОЛОННЫ ПРЯМОУГОЛЬНОГО СЕЧЕНИЯ ДЛЯ ОДНОЭТАЖНЫХ ПРОИЗВОДСТВЕННЫХ ЗДАНИЙ БЕЗ МОСТОВЫХ КРАНОВ		
				СБОРОЧНЫЕ ЕДИНИЦЫ		
		1	1.423-3, вып.1	Колонна К48-1	1	
				ИЗДЕЛИЕ ЗАКЛАДНОЕ		
		2	1.423-3, вып. 2	М1-13	3	
		3	1.400-15. В1.150-64	МН143-5	1	

ВЕДОМОСТЬ РАСХОДА СТАЛИ НА ДОПОЛНИТЕЛЬНЫЕ ЗАКЛАДНЫЕ ИЗДЕЛИЯ, КГ

МАРКА ЭЛЕМЕНТА	ИЗДЕЛИЯ ЗАКЛАДНЫЕ						ОБЩИЙ РАСХОД		
	АРМАТУРА КЛАССА А III			ПРОКАТ МАРКИ ВСТЗкп2					
	ГОСТ 5781-82			ВСТЗпс6-1		ГОСТ 18903-74			
	Ф10	Ф12	ИТОГО	163*5	8*40-8*25			ИТОГО	
К48-10	1,02	0,76		1,8	4,32	0,6	7,9	12,9	14,7

ИНВ. № ПОДПИСЬ И ДАТА ВЗАИМ. №

ПРИВЯЗАН		ГИП	БОРИСОВ	4.7.89	Колонна К48-10	Т.п. 807-19-19.89	КН.И 20.00	СТАДИЯ	МАССА	МАСШТАБ
		Н.КОНТР.	ФЕЬСЬКОВА	22.6.89						
		НАЧ.ОТД.	ТРИНКЕВИЧ	25.8.89						
		Х.СПЕЦ.	ФРОЛОВА	27.6.89						
		РУК.ГР.	СЕНАТОРОВ	23.6.89						
ИНВ. №		СТ.ИНЖ.	ФРОЛОВА	28.6.89	Р	1300	1:50	ЛИСТ	ЛИСТОВ 1	
										ГИПРОДГРОХИМ ВЛАДИМИР



ФОРМАТ	ЗОНА	Поз.	ОБОЗНАЧЕНИЕ	НАИМЕНОВАНИЕ	КОЛ. НА ИСП. КНИЖИ 21.00	ПРИМЕЧАНИЕ
				ДОКУМЕНТАЦИЯ		
			1.423-З, вып. 1	ИЗДЕЛИЕ ЗАКЛАДНОЕ		
				Н.Б. КОЛОННЫ ПРЯМОУГОЛЬНОГО СЕЧЕНИЯ ДЛЯ ОДНОЭТАННЫХ ПРОИЗВОДСТВЕННЫХ ЗДАНИЙ БЕЗ МОСТОВЫХ КРАНОВ		
				СБОРОЧНЫЕ ЕДИНИЦЫ	1	1
1			1.423-З, вып. 1	КОЛОННА К48-1	1	1
				ИЗДЕЛИЕ ЗАКЛАДНОЕ		
2			1.423-З, вып. 2	НМ1-1	2	2

ВЕДОМОСТЬ РАСХОДА СТАЛИ НА ДОПОЛНИТЕЛЬНЫЕ ЗАКЛАДНЫЕ ИЗДЕЛИЯ, КГ

МАРКА ЭЛЕМЕНТА	ИЗДЕЛИЯ ЗАКЛАДНЫЕ						Общий расход
	АРМАТУРА КЛАССА			ПРОКАТ МАРКИ			
	А I	А II		ВСтЗ ПСб-1			
	ГОСТ 5781-82			ГОСТ 19903-74			
	Фб	Ф14	Ф22	Итого	-10x300	Итого	
К48-1е	0,4	4,0	2,8	7,2	13,6	13,6	20,8
К48-1ш	0,4	4,0	2,8	7,2	13,6	13,6	20,8

ИМЯ, ФАМИЛИЯ, ПОДПИСЬ И ДАТА ВЗАИМ. ИНВ.

ОБОЗНАЧЕНИЕ	НАИМЕНОВАНИЕ	Рис.
К.И.И 21.00	К48-1е	1
-01	К48-1ш	2

ПРИВЯЗАН			
ИНВ. №			

ГИП БОРИСОВ	4.7.89	Т. п. 807-19-19.89	КНИЖИ 21.00	СТАДИЯ	МАССА	МАСШТАБ
Н.КОНТРОЛЬСКОВА	22.09					
НАЧ.ОТД. ГРИНКЕВИЧ	22.08					
АСПЕЦИОЛОВА	22.08					
РУК. ГР. СЕНАТОВА	23.08	Колонна (К48-1е, К48-1ш)		Р	1300	1:50
СТ.ИНЖ. ОРОЛОВА	26.08			Лист	Листов 1	
					ГИПРОАГРОХИМ	
					ВЛАДИМИР	

Альбом 2

Рис. 1

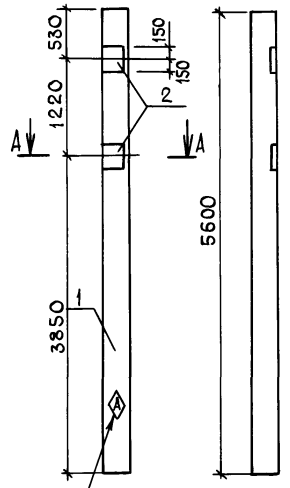
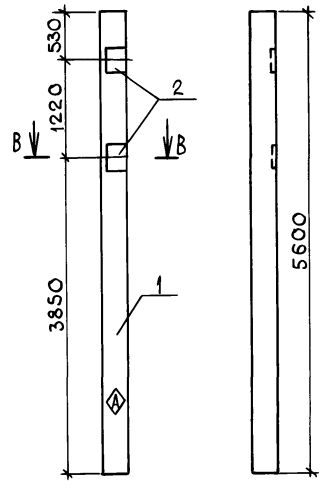
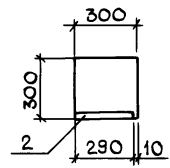


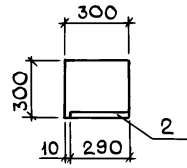
Рис. 2



А-А  
М 1:20



В-В  
М 1:20



ФОРМАТ	ЗОНА	Пос.	ОБОЗНАЧЕНИЕ	НАИМЕНОВАНИЕ	КОЛ. НА ИСП. КН. И-22.00	01	ПРИМЕЧАНИЕ
				<u>ДОКУМЕНТАЦИЯ</u>			
			1.423-3, вып. 1	Ж.-Б. КОЛОННЫ ПРЯМОУГОЛЬНОГО СЕЧЕНИЯ ДЛЯ ОДНОЭТАЖНЫХ ПРОИЗВОДСТВЕННЫХ ЗДАНИЙ БЕЗ МОСТОВЫХ КРАНОВ			
				СБОРОЧНЫЕ ЕДИНИЦЫ			
		1	1.423-3, вып. 1	КОЛОННА К48-1	1	1	
		2	1.423-3, вып. 2	ИЗДЕЛИЕ ЗАКЛАДНОЕ НМ1-1	2	2	

ВЕДОМОСТЬ РАСХОДА СТАЛИ НА ДОПОЛНИТЕЛЬНЫЕ ЗАКЛАДНЫЕ ИЗДЕЛИЯ, КГ

МАРКА ЭЛЕМЕНТА	ИЗДЕЛИЯ ЗАКЛАДНЫЕ						ОБЩИЙ РАСХОД
	АРМАТУРА КЛАССА			ПРОКАТ МАРКИ			
	A I	A III	Итого	ВСтЗ ПСВ-1		Итого	
	ГОСТ 5781-82			ГОСТ 19903-74			
Φ6	Φ14	Φ22	Итого	10-300	Итого		
К48-1и	0,4	4,0	2,8	7,2	13,6	13,6	20,8
К48-1к	0,4	4,0	2,8	7,2	13,6	13,6	20,8

ИНВ. № ПОДА ПОДПИСЬ И ДАТА ВЗАМ. ИНВ. №

ОБОЗНАЧЕНИЕ	НАИМЕНОВАНИЕ	Рис.
КН.И 22.00	К48-1.и	1
-01	К48-1к	2

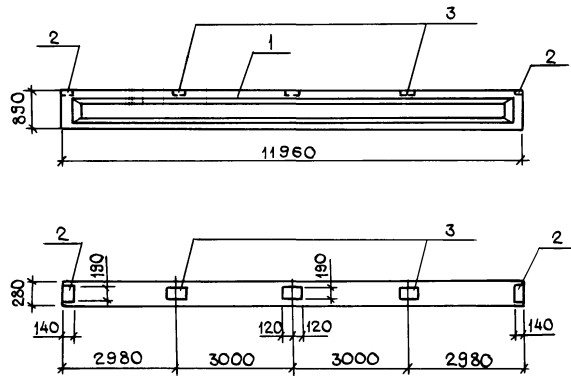
ПРИВЯЗАН

ИНВ. №			
--------	--	--	--

ГИП БОРИСОВ	21.88		
Н. КОНТ. ФЕСЬКОВА	22.65		
НАЧ. ОТД. ГРИНКЕВИЧ	26.88		
АСПЕЦ. ФРОЛОВА	27.39		
РУК. Г.Р. СЕНАТОРОВ	23.68		
СТ. ИНЖ. ФРОЛОВА	23.65		

Т. п. 807-19-19.89  
 КН.И 22.00  
 КОЛОННА (К48-1и, К48-1к)  
 СТАДИЯ И АССА МАСШТАБ  
 Р 1300 1:50  
 ЛИСТ ЛИСТОВ 1  
 ГИПРОАГРОХИМ  
 ВЛАДИМИР

Альбом 2



ФОРМАТ	ЗОНА	ПОР.	ОБОЗНАЧЕНИЕ	НАИМЕНОВАНИЕ	КОЛ.	ПРИМЕЧАНИЕ
				<u>ДОКУМЕНТАЦИЯ</u>		
			1.462.1-1/81	Ж-Б.ПРЕДВАРИТЕЛЬНО НАП- РЯЖЕННЫЕ БАЛКИ ПРОЛЕ- ТОМ 12М ДЛЯ ПОКРЫТИЙ ЗДАНИЙ С ПЛОСКОЙ И СКАТНОЙ КРОВЛЕЙ		
				<u>СБОРОЧНЫЕ ЕДИНИЦЫ</u>		
		1	1.462-1-1/81.04-14	БАЛКА 1БСП12-2АТ $\bar{V}$ ИЗДЕЛИЕ ЗАКЛАДНОЕ	1	
		2	1.400-6/76	М4-1	2	
		3	1.400-6/76	М4-3	3	

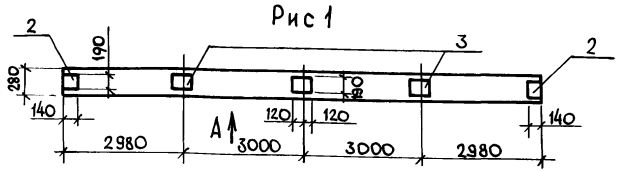
ВЕДОМОСТЬ РАСХОДА СТАЛИ НА ДОПОЛНИТЕЛЬНЫЕ ЗАКЛАДНЫЕ ИЗДЕЛИЯ, КГ

МАРКА ЭЛЕМЕНТА	ИЗДЕЛИЯ ЗАКЛАДНЫЕ						Общий расход	
	АРМАТУРА КЛАССА			ПРОКАТ МАРКИ				
	А III			ВСТЗ ПСБ-1				
	ГОСТ 5781-82			ГОСТ 19803-74				
1БСП12-2АТ $\bar{V}$ a	Ф8			Итого	6x140	6x190	Итого	10,0
	0,8			0,8	2,60	6,6	8,2	

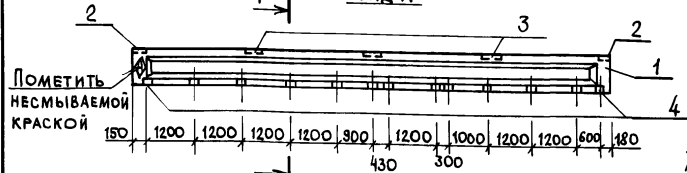
И.В. № ПОДПИСЬ И ДАТА ВЗДАМ.И.В. №

Привязан	ГИП БОРИСОВ	17.85	Б А Л К А 1БСП12-2АТ $\bar{V}$ a	Т.п. 807-19-19.89		КНИ 23.00	
	Н.КОНТ. ФЕЬСЬКОВА	22.63		СТАДИЯ	МАССА	МАСШТАБ	
	НАЧ.ОТД. ГРИНКЕВИЧ	22.68			Р	4500	1:50
	Л.СПЕЦ. ФРОЛОВА	22.83		ЛИСТ	ЛИСТОВ 1		
	ДУК.ГР. СЕНАТОРОВ	23.89		ГИПРОАГРОХИМ ВЛАДИМИР			
И.В. №	СТ.И.И.Н. ФРОЛОВА	26.77					

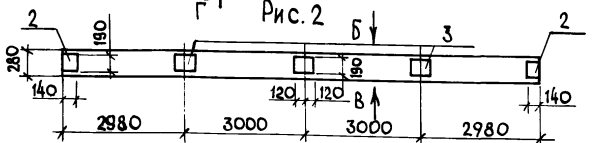
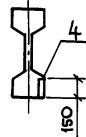
Альбом 2



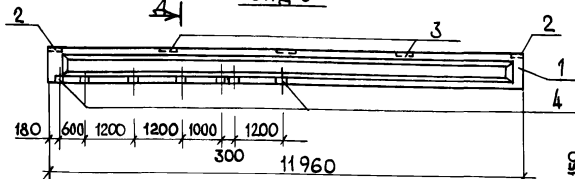
Вид А



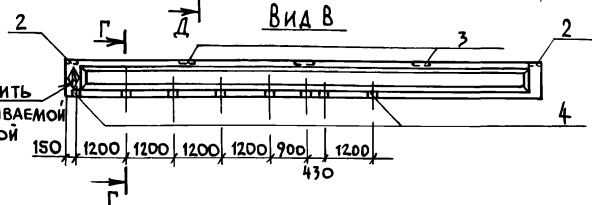
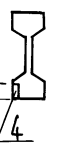
Г-Г  
М 1:40



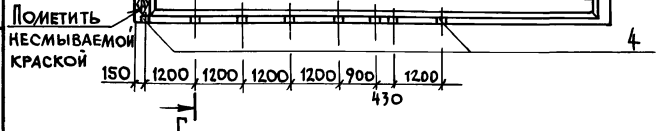
Вид Б



Д-Д  
М 1:40



Вид В



Обозначение	Наименование	Рис
КН.И. 24.00	1БСП12-2Ат V Б	1
-01	1БСП12-2Ат V В	2

Обозначение	Наименование	Рис
КН.И. 24.00	1БСП12-2Ат V Б	1
-01	1БСП12-2Ат V В	2

ФОРМАТ	ЗОНА	ПОЗ	ОБОЗНАЧЕНИЕ	НАИМЕНОВАНИЕ	КОЛ. НА ИСП. КН.И. 24.00		ПРИМЕЧАНИЕ
					-	01	
				Документация			
			1.462.1-1/81	Ш-Б. ПРЕДВАРИТЕЛЬНО НАПРЯЖЕННЫЕ БАЛКИ ПРОЛЁТОМ 12М ДЛЯ ПОКРЫТИЙ ЗДАНИЙ С ПЛОСКОЙ И СКАТНОЙ КРОВЛЕЙ			
				СБОРОЧНЫЕ ЕДИНИЦЫ			
		1	1.462.1-1/81.01-14	БАЛКА 1БСП12-2Ат V	1	1	
				ИЗДЕЛИЕ ЗАКАДНОЕ			
		2	1.400-6/76	М4-1	2	2	
		3	1.400-6/76	М4-3	3	3	
		4	1.400-15 81.120-40	МН111-5	13	15	

ВЕДОМОСТЬ РАСХОДА СТАЛИ НА ДОПОЛНИТЕЛЬНЫЕ ЗАКАДНЫЕ ИЗДЕЛИЯ, КГ

МАРКА ЭЛЕМЕНТА	ИЗДЕЛИЯ ЗАКАДНЫЕ						ОБЩИЙ РАСХОД			
	АРМАТУРА КЛАССА А III			ПРОКАТ МАРКИ ВСтЗ ПС6-1						
	ГОСТ 5781-82			ГОСТ 19903-74						
	Φ8			Итого	8x40	6x140		6x150	6x190	Итого
1БСП12-2Ат V Б	6,0			6,0	5,2	2,6	14,3	6,6	28,7	34,7
1БСП12-2Ат V В	6,8			6,8	6,0	2,6	16,5	6,6	31,7	38,5

Т.п. 807-19-19.89 КН.И. 24.00

БАЛКА (1БСП 12-2Ат V Б, 1БСП12-2Ат V В)

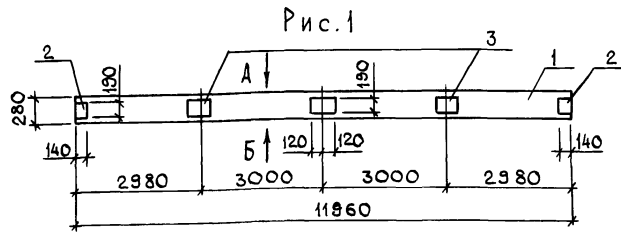
СТАВКА МАССА МАСШТАБ

Р	4500	1:100
ЛИСТ	ЛИСТОВ 1	

ГИПРОАГРОХИМ ВЛАДИМИР

ИМВ. № ПОДА. ПОДПИСЬ И ДАТА ВАМ. ИМВ. №

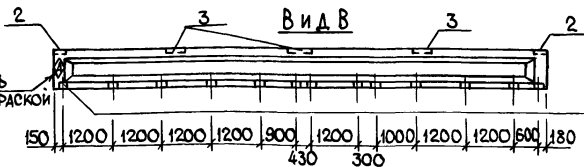
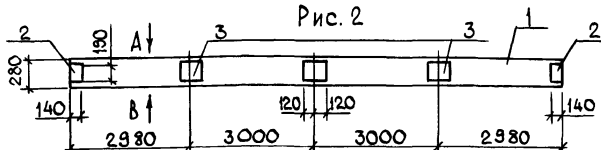
Альбом 2



Вид Б



ПОМЕТИТЬ  
НЕСМЫВАЕМОЙ КРАСКОЙ



ПОМЕТИТЬ  
НЕСМЫВАЕМОЙ КРАСКОЙ

ОБОЗНАЧЕНИЕ	НАИМЕНОВАНИЕ	Рис.
КН.И 25.00	1БСП12-2АТ $\bar{V}$ е	1
-01	1БСП12-2АТ $\bar{V}$ д	2

Привязан

И н в. №

ФОРМАТ	ЗОНА	Поз.	ОБОЗНАЧЕНИЕ	НАИМЕНОВАНИЕ	КОД НА ИСП. КН.И 25.00		ПРИМЕЧАНИЕ
					-	01	
				ДОКУМЕНТАЦИЯ			
			1,462.1-1/81	И-Б.ПРЕДВАРИТЕЛЬНО НАПРЯЖЕННЫЕ БАЛКИ ПРОЛОМ 12 М ДЛЯ ПОКРЫТИЯ ЗДАНИЙ С ПЛОСКОЙ И СКАТНОЙ КРОВЛЕЙ СБОРОЧНЫЕ ЕДИНИЦЫ			
		1	1,462.1-1/81.01-14	БАЛКА 1БСП12-2АТ $\bar{V}$ ИЗДЕЛИЕ ЗАКЛАДНОЕ	1	1	
		2	1,400-6/76	М4-1	2	2	
		3	1,400-6/76	М4-3	3	3	
		4	1,400-15.В1.120-10	МН106-5	13	13	
		5	1,400-15.В1.120-40	МН11-5	8	13	

ВЕДОМОСТЬ РАСХОДА СТАЛИ НА ДОПОЛНИТЕЛЬНЫЕ ЗАКЛАДНЫЕ ИЗДЕЛИЯ, КГ

МАРКА ЭЛЕМЕНТА	ИЗДЕЛИЯ ЗАКЛАДНЫЕ						ОБЩИЙ РАСХОД			
	АРМАТУРА КЛАССА А III			ПРОКАТ МАРКИ ВСтЗПСБ-1						
	ГОСТ 5781-82			ГОСТ 19003-74						
	Ф8			Итого	8x40	6x140		6x150	Итого	
1БСП12-2АТ $\bar{V}$ е	9,2			9,2	8,4	2,6	17,9	6,6	35,5	44,7
1БСП12-2АТ $\bar{V}$ д	11,2			11,2	10,4	2,6	23,4	6,6	43,0	54,2

Т.п. 807-19-19.89

КН.И 25.00

БАЛКА (1БСП12-2АТ $\bar{V}$ е, 1БСП12-2АТ $\bar{V}$ д)

СТАДИЯ МАССА (МАСШТАБ)

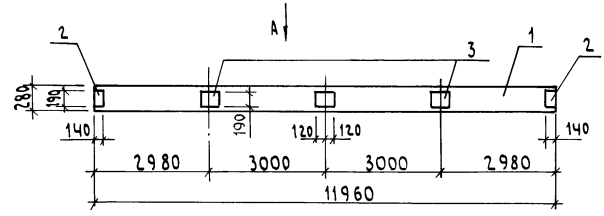
Р 4500 1:100

Лист 1 Истов 1

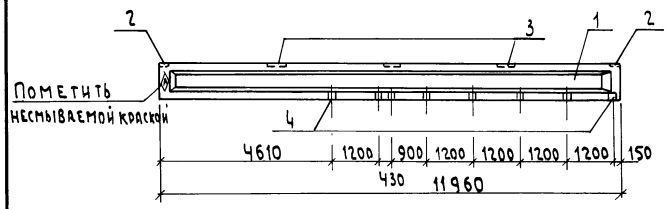
ГИПРОАГРОХИМ ВЛАДИМИР

И н в. № ПОДАТЬ И ДАТА ВЗ.АМ. И Н В. №

АНБ50М2



Вид А



ПОМЕТИТЬ  
НЕСЪИМАЕМОЙ АРМАТУР

ФОРМАТ	ЗОНА	ПОЗ.	ОБОЗНАЧЕНИЕ	НАИМЕНОВАНИЕ	КОЛ.	ПРИМЕЧАНИЕ
				<b>ДОКУМЕНТАЦИЯ</b>		
			1.462.1-1/81	Ж-Б.ПРЕДВАРИТЕЛЬНО НАПРАВЛЕННЫЕ БАЛКИ ПРОЛОМ12М ДЛЯ ПОКРЫТИЙ ЗДАНИЙ СПЛОСКОЙ И СКАТНОЙ КРОВЛИ СБОРОЧНЫЕ ЕДИНИЦЫ		
		1	1.462.1-1/81.01-14	БАЛКА 1БСП12-2АтУ ИЗДЕЛИЕ ЗАКЛАДНОЕ	1	
		2	1.400-6/76	МЧ-1	2	
		3	1.400-6/76	МЧ-3	3	
		4	1.400-15.В1.120-10	МН106-5	8	

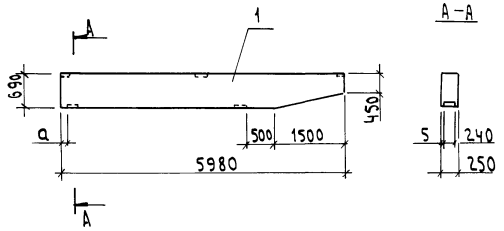
ВЕДОМОСТЬ РАСХОДА СТАЛИ НА ДОПОЛНИТЕЛЬНЫЕ ЗАКЛАДНЫЕ ИЗДЕЛИЯ, КГ

МАРКА ЭЛЕМЕНТА	ИЗДЕЛИЯ ЗАКЛАДНЫЕ						ОБЩИЙ РАСХОД		
	АРМАТУРА КЛАССА			ПРОКАТ МАРКИ					
	А III			ВСтЗ псб-1					
	ГОСТ 5781-82			ГОСТ 19903-74					
Ф8			Итого	8x40	6x140	6x150	6x190	Итого	
1БСП12-2 АтУ	4,0		4,0	3,2	2,60	5,6	6,60	18,0	22,0

ИНВЕНТАРЬ ПОДСИДЕЛ И ДИАГ. ВЗЯТИЙ

ПРИ ВЯЗАН		Г.П. БОРСОВ	42.89	г.п. 807-19-19.89		К.Н.И 26.00		
		Н.КОНТ. ФРЁСЬКОВА	27.037	БАЛКА 1БСП12-2АтУе		СТАДИЯ	МАСШ	
		НАЧ.ОТД. ГРИНЖЕВИЧ	22.6.8			Р	4500	1:50
		ГЛ. СПЕЦ. ФРОЛОВА	21.6.89			ЛИСТ / ЛИСТОВ 1		
		РУК. ГР. СЕНАТОРОВ	24.6.89			ГИПРОАГРОХИМ ВЛАДИМИР		
		СТ.ИНИЖ. ФРОЛОВА	26.6.89					

АЛБОВОМ 2



ФОРМА	ЗОНА	ПОС.	ОБОЗНАЧЕНИЕ	НАИМЕНОВАНИЕ	КОЛ. НА ИСХ.		ПРИМЕЧАНИЕ
					КМ.ИТ.00	МТ.00	
				ДОКУМЕНТАЦИЯ			
			3.019.1-1, вып.1	РАМЛЫ И НАВЕСЫ НАД НИМИ	×	×	
				СБОРОЧНЫЕ ЕДИНИЦЫ			
		1	3.019.1-1.1-1 БН 6.0.00	БАЛКА 1БН 6.0-1	1	1	

ОБОЗНАЧЕНИЕ	МАРКА	Q
КМ.И 27.00	1БН 6.0-1Q	100
-01	1БН 6.0-1Б	0

ИНВ.№  
ИЛИ  
ПОДАТЬ И ДАТА  
13.04.1989

ПРИВЯЗАН		Г.П. БОРИСОВ	4.7.89	Т.П. 807-19-19.89	К.И.И 27.00
		И.КОНТ. ФЕБЬКОВА	27.02.89	БАЛКА (1БН 6.0-1Q, 1БН 6.0-1Б)	СТАВЛЯ МАССА МАСШТАБ
		НАЧ.ОТД. ГРИНКОВИЧ	27.06.89		Р 2300 1:75
		СЛ.СПЕЦ. ФРОЛОВА	27.06.89		ЛИСТ 1 ИЛИСТОВ 1
		РУК. ГР. СЕНДТРОВ	26.06.89		ГИПРОАГРОХИМ ВЛАДИМИР
		СТ.И.И.И. ФРОЛОВА	26.06.89		

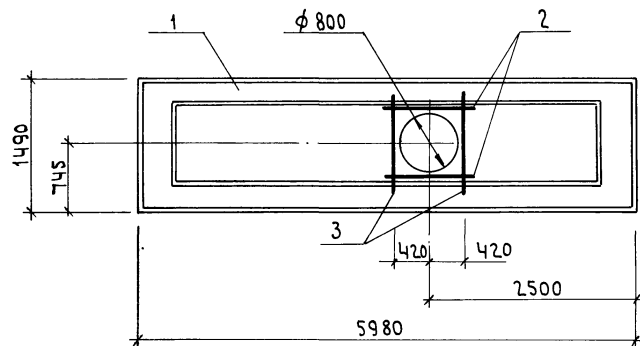
КОПИРОВАЛ СЕМАХИНА

ФОРМАТ А3

23887-03 32



Альбом 2



ФОРМА	ЗОНА	Поз.	ОБОЗНАЧЕНИЕ	НАИМЕНОВАНИЕ	КОЛ.	ПРИМЕЧАНИЕ
				<u>ДОКУМЕНТАЦИЯ</u>		
			1.242.1-3.1-0.0.0.0 TO	ПАНЕЛИ ПЕРЕКРЫТИЙ		
				ЖЕЛЕЗОБЕТОННЫЕ РЕБРИСТЫЕ ДЛЯ ОБЩЕСТВЕННЫХ ЗДАНИЙ		
				<u>СБОРОЧНЫЕ ЕДИНИЦЫ</u>		
		1	1.242.1-3.1-1.0.0.0- 05	ПР 60.15-8 Ат VТ	1	
				<u>ДЕТАЛИ</u>		
				Проволока Врп I ТУ 14-4-1322-85		
БЧ	2			L=1100	2	
БЧ	3			L=1350	2	

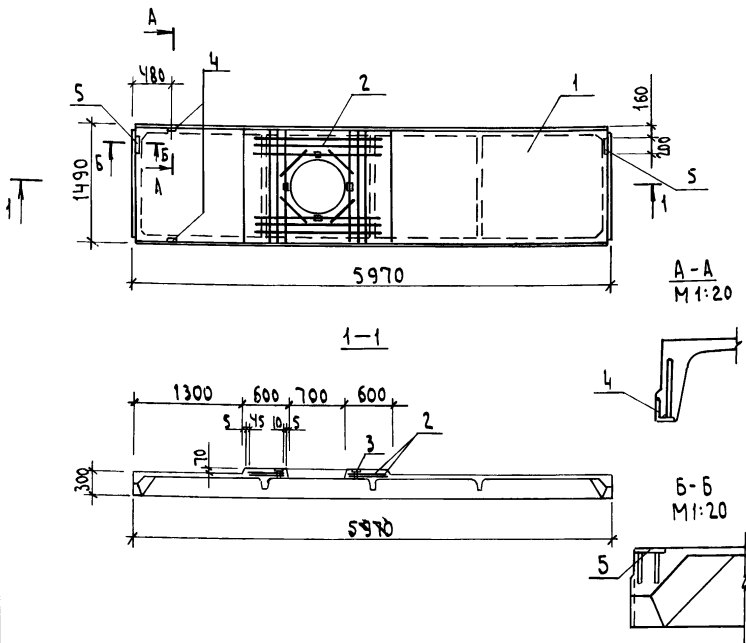
Ведомость дополнительного расхода стали на элемент, кг

МАРКА ЭЛЕМЕНТА	ИЗДЕЛИЯ АРМАТУРНЫЕ					ОБЩИЙ РАСХОД
	АРМАТУРА КЛАССА					
	Врп I					
	ТУ 14-4-1322 - 85					
	Ø 5				Итого	
ПР 60.15-8 Ат VТ	0,55				0,55	0,55

И.№, №, подп. Подпись и дата Взам.инв.д

		Т.п. 807 - 19 - 19.89		кв. и 28.00	
ПРИВЯЗАН		Г.ИП. БОРИСОВ	27.85	Плита ПР60.15-8 Ат VТa	
		Н.КОНТР. ФЕСЬКОВА	27.88	СТАДИЯ	МАССА
		НАЧ.ОТД. ГРИНКЕВИЧ	27.68	р	2600
		ГЛ. СПЕЦ. ФРОЛОВА	27.68	МАСШТАБ	1:50
		РУК. ГР. СЕНАТОРОВ	27.68	ЛИСТ	ЛИСТОВ 1
И.№, №		СТ.И.И. ХОЛОВАРЬ	27.68	ГНПРОАГРОХИМ	
				Владимир	

АНБ 60М2



ВЕДОМОСТЬ ДОПОЛНИТЕЛЬНОГО РАСХОДА СТАЛИ НА ЭЛЕМЕНТ, КГ

МАРКА ЭЛЕМЕНТА	ИЗДЕЛИЯ ЗАКЛАДНЫЕ								ОБЩИЙ РАСХОД
	АРМАТУРА КЛАССА А III				ПРОКАТ МАРКИ В Ст 3 кп 2				
	ГОСТ 5781-82				ГОСТ 8509-86		ГОСТ 103-76		
	φ 8	φ 10	φ 12	φ 16	Итого	Л 63×6	-100×6	Итого	
2ПВ7-1АтУТ-80МПНН-200П-1	0,2	1,04	36,0	0,2	37,44	1,2	4,24	5,44	42,88

ПРИВЯЗАН

ИНВ. №

ФОРМА ЗОНА	ПОЗ.	ОБОЗНАЧЕНИЕ	НАИМЕНОВАНИЕ	КОЛ.	ПРИМЕЧАНИЕ
			ДОКУМЕНТАЦИЯ		
		1.465.1-7/84	Плиты покрытий ж.б. ребристые размером 1,5×6м для одноэтажных зданий		
		1.465.1-10/82	Комплексные ж.б. плиты покрытий одноэтажных промышленных зданий		
			СБОРОЧНЫЕ ЕДИНИЦЫ		
	1	1.465.1-7/84.1-1-04	Плита 2ПБ-1Ат УТ	1	
	2	1.465.1-7/84.2-10-01	Каркас КП 2	1	
			ИЗДЕЛИЕ ЗАКЛАДНОЕ		
	3	1.465.1-7/84.2-160	М2	4	
	4	-170	М3	2	
	5	-180	М4	2	

1. Пароизоляция-клеячная из 1 слоя рубероида  
 2. Теплоитель-минераловатные плиты повышенной жесткости на синтетическом связующем, ρ=200 кг/м³

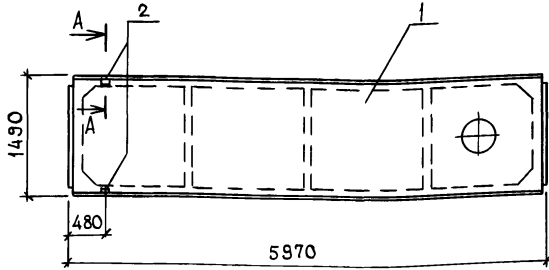
Т.п. 807-19-19.89		Кн.ч 29.00	
ПЛИТА	СТАРШАЯ	МАССА	МАСШТАБ
2ПВ7-1Ат УТ-80МПНН-200П-1	Р	2050	1:50
	Лист	Листов 1	
	ГИПРОАГРОХИМ ВЛАДИМИР		

КОПИРОВАЛ СЕМАХИНА

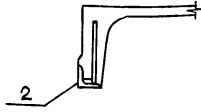
ФОРМАТ А3

23887-03 34

ИНВ. № ПОДЪЯ ПОДПИСЬ И ДАТА ВЗЯТИЯ



A-A  
M 1:20



- 1. Пароизоляция-клеячная из 1 слоя руберойда.
- 2. Утеплитель-минераловатные плиты повышенной жесткости на синтетическом связующем  $\rho = 200 \text{ кг/м}^3$ .

ФОРМАТ	ЗОНА	ПОЗ.	ОБОЗНАЧЕНИЕ	НАИМЕНОВАНИЕ	КОЛ.	ПРИМЕЧАНИЕ
				ДОКУМЕНТАЦИЯ		
			1.4651-7/84	ПЛИТЫ ПОКРЫТИЙ Ж-Б, РЕБРИСТЫЕ РАЗМЕРОМ 1,5x6 М		
				ДЛЯ ОДНОЭТАЖНЫХ ЗДАНИЙ		
			1.4651-10/82	КОМПЛЕКСНЫЕ Ж-Б ПЛИТЫ		
				ПОКРЫТИЯ ОДНОЭТАЖНЫХ ПРОМЫШЛЕННЫХ ЗДАНИЙ		
				СБОРОЧНЫЕ ЕДИНИЦЫ		
		1	1.4651-7/84.1-2-04	ПЛИТА 2ПВ6-1АТУТ-4	1	
		2	1.4651-7/84.2-170	ИЗДЕЛИЕ ЗАКЛАДНОЕ МЗ	2	

ВЕДОМОСТЬ РАСХОДА СТАЛИ НА ДОПОЛНИТЕЛЬНЫЕ ЗАКЛАДНЫЕ ИЗДЕЛИЯ, КГ

МАРКА ЭЛЕМЕНТА	ИЗДЕЛИЯ ЗАКЛАДНЫЕ								ОБЩИЙ РАСХОД
	АРМАТУРА КЛАССА А III				ПРОКАТ МАРКИ ВСтЗкп 2				
	ГОСТ 5781-82				ГОСТ 8509-86				
	Ф8	Ф16	Итого	Ф8x6			Итого		
2ПВ4АТ-80МПН-200П-1	0,40	0,20	0,60	1,20			1,20	1,80	

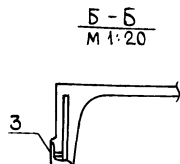
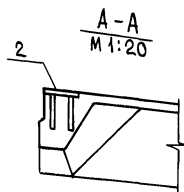
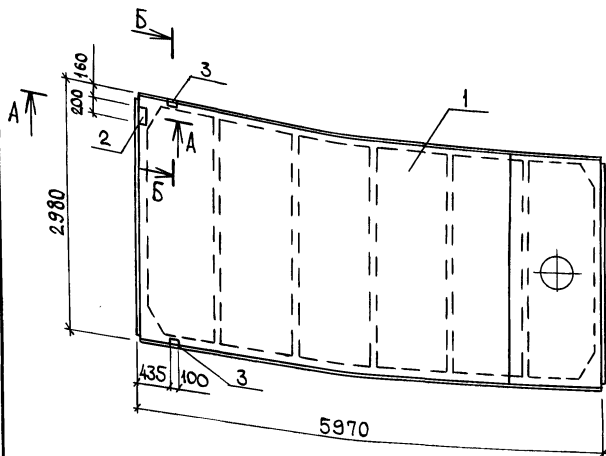
ЛИН. № ПОД. ПОДПИСИ И ДАТА ВЗАИМ. ЛИН. №

ПРИВЯЗАН	ГИП БОРИСОВ	21.7.89	Т.п. 807-19-19.89	К.н.и 30.00
	Н.КОНТ. ФЕЬСЬКОВА	21.6.89	ПЛИТА 2ПВ4-1АТУТ-80МПН-200П-1	СТАДИЯ
	НАЧ.ОТД. РИНКЕВИЧ	22.6.89		МАССА
	Г.С. СПЕЦ. ФРОЛОВА	27.6.89		МАСШТАБ
	РУК. Г.Р. СЕНАТОРОВ	23.6.89		Р 2050 1:50
И.н.в. №	И.н.н. ЛЕБЕДЕВА	24.6.89		Лист 1 Листов 1
				ГИПРОАГРОХИМ ВЛАДИМИР

Копировал ЗАВЬЯЛОВА

ФОРМАТ А3

23887-03 35



ФОРМАТ	ЗОНА	ПОЗ.	ОБОЗНАЧЕНИЕ	НАИМЕНОВАНИЕ	КОЛ. НА ИМ. КНИЗ. 00	ПРИМЕЧАНИЕ
				ДОКУМЕНТАЦИЯ		
			ГОСТ 22701.0-77	ТЕХНИЧЕСКИЕ УСЛОВИЯ	×	×
			1,4651-10/82	КОМПЛЕКСНЫЕ Ж-Б ПЛИТЫ		
				ПОКРЫТИЙ ОДНОЭТАЖНЫХ		
				ПРОМЫШЛЕННЫХ ЗДАНИЙ	×	×
				СБОРОЧНЫЕ ЕДИНИЦЫ		
	1		ГОСТ 22701.2-77	ПЛИТА ПВ4-2АтУТ	1	-
				ПЛИТА ПВ7-3АтУТ	-	1
	2		ГОСТ 22701.5-77	ИЗДЕЛИЕ ЗАКЛАДНОЕ М8	1	-
	3		ГОСТ 22701.5-77		М9	2 2

ВЕДОМОСТЬ РАСХОДА СТАЛИ НА ДОПОЛНИТЕЛЬНЫЕ ЗАКЛАДНЫЕ ИЗДЕЛИЯ, КГ

МАРКА ЭЛЕМЕНТА	ИЗДЕЛИЯ ЗАКЛАДНЫЕ						ОБЩИЙ РАСХОД
	АРМАТУРА КЛАССА			ПРОКАТ МАРКИ			
	А III			ВСТЗКП 2			
	ГОСТ 5781-82			ГОСТ 103-76		ГОСТ 8509-86	
	Ф10	Ф14		ИТОГО	2008	1708	ИТОГО
ПВ4-2АтУТ-80МПНН-200П-1	1,0	0,2		1,2	1,3	1,7	3,0
ПВ7-3АтУТ-80МПНН-200П-1	0,6	0,2		0,8		1,7	2,5

1. Пароизоляция-оклеенная из 1 слоя РУБЕРОИДА.
2. Утеплитель-МИНЕРАЛОВАТНЫЕ ПЛИТЫ ПОВЫШЕННОЙ ЖЕСТКОСТИ НА СИНТЕТИЧЕСКОМ СВЯЗУЮЩЕМ  $\rho=200\text{кг/м}^3$ .

ИНВ. И ПОДП. ПОДПИСЬ И ДАТА ВЗАМ. ИНВ. №

ОБОЗНАЧЕНИЕ	НАИМЕНОВАНИЕ	МАССА, КГ
КН.И 31.00	ПВ4-2АтУТ-80МПНН-200П-1	3630
-01	ПВ7-3АтУТ-80МПНН-200П-1	3520

ПРИВЯЗАН

ГИП	БОРИСОВ	4.7.83
И.КОНТР.	ФЕССЬКОВА	27.6.81
НАЧ.ОТД.	ГРИНКЕВИЧ	22.6.81
ГЛА. СПЕЦ.	ОРОЛОВА	27.6.81
РУК. ГР.	СЕНАТОРОВ	23.06.81
И.Н.И.	ЛЕБЕДЕВА	И.С.81

Т.п. 807-19-19.89

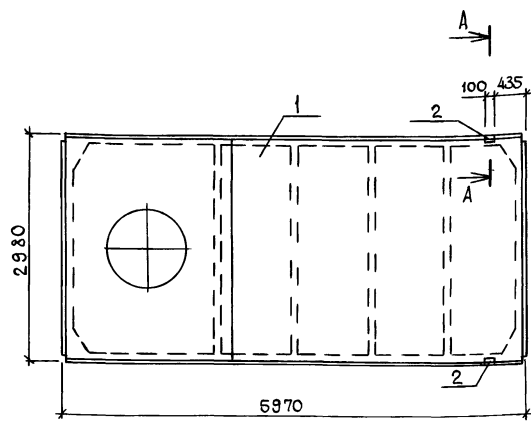
КН.ИЗД.00

ПЛИТА  
(ПВ4-2АтУТ-80МПНН-200П-1  
ПВ7-3АтУТ-80МПНН-200П-1)

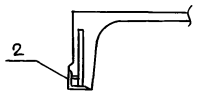
СТАДИЯ	МАССА	МАСШТАБ
Р	СМ. ТАБЛ.	1:50
ЛИСТ	ЛИСТОВ 1	

ГИПРОАГРОХИМ  
ВЛАДИМИР

АЛЬБОМ 2



A-A  
M 1:20



1. Пароизоляция-оклеечная из 1 слоя РУБЕРОИДА.
2. Утеплитель-минераловатные плиты повышенной жесткости на синтетическом связующем,  $\gamma = 200 \text{ кг/м}^3$

ФОРМАТ	ЗОНА	ПОС.	ОБОЗНАЧЕНИЕ	НАИМЕНОВАНИЕ	КОЛ.	ПРИМЕЧАНИЕ
				ДОКУМЕНТАЦИЯ		
			ГОСТ 22701.0-77	ТЕХНИЧЕСКИЕ УСЛОВИЯ		
			1.465.1-10/82	КОМПЛЕКСНЫЕ Ж.-Б. ПЛИТЫ		
				ПОКРЫТИЙ ОДНОЭТАЖНЫХ		
				ПРОМЫШЛЕННЫХ ЗДАНИЙ		
				СБОРОЧНЫЕ ЕДИНИЦЫ		
	1		ГОСТ 22701.2-77	ПЛИТА ПВ10-ЗАТ1Т	1	
				ИЗДЕЛИЕ ЗАКЛАДНОЕ		
	2		ГОСТ 22701.5-77		М9	2

ВЕДОМОСТЬ РАСХОДА СТАЛИ НА ДОПОЛНИТЕЛЬНЫЕ ЗАКЛАДНЫЕ ИЗДЕЛИЯ, КГ

МАРКА ЭЛЕМЕНТА	ИЗДЕЛИЯ ЗАКЛАДНЫЕ								ОБЩИЙ РАСХОД
	АРМАТУРА КЛАССА А III				ПРОКАТ МАРКИ ВСтЗ кп2				
	ГОСТ 5781-82				ГОСТ 8509-86				
	Ф10	Ф14		Итого	Л70x8			Итого	
ПВ10-ЗАТ1Т-80МПЖН-200П-1	0,6	0,2		0,8	1,7			1,7	2,5

ИЗВ. № ПОДА. ПОСАДИТЬ И ДАТЬ ЗАМ. ИЗВ. №

ПРИВЯЗАН

ГИП	БОРИСОВ	27.1.89
Н. КОНТРОЛЬ	ОБЕСЬКОВА	27.1.89
НАЧ. ОТДЕЛА	ТРИНКЕВИЧ	27.1.89
ГЛАВ. СПЕЦ.	ФРОЛОВА	27.1.89
РУК. ГР. СЕНАТОРОВ		27.1.89
ИНЖ.	ЛЕБЕДЕВА	27.1.89

Т.п. 807-19-19.89

КНИ.И 32.00

ПЛИТА  
ПВ10-ЗАТ1Т-80МПЖН-200П-1

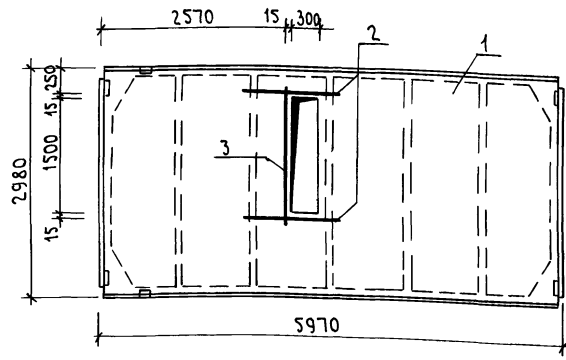
СТАДИЯ МАССА МАСШТАБ

Р 3960 1:50

ЛИСТ ЛИСТОВ 1

ГИПРОАГРОХИМ  
ВЛАДИМИР

Альбом 2



ФОРМА	ЗОНА	Поз.	ОБОЗНАЧЕНИЕ	НАИМЕНОВАНИЕ	КОЛ.	ПРИМЕЧАНИЕ
				<u>ДОКУМЕНТАЦИЯ</u>		
			ГОСТ 22701.0-77 1.465.1-10/82	ТЕХНИЧЕСКИЕ УСЛОВИЯ КОМПЛЕКСНЫЕ Ж.Б. ПЛИТЫ ПОКРЫТИЙ ОДНОЭТАЖНЫХ ПРОМЫШЛЕННЫХ ЗДАНИЙ		
				<u>СБОРОЧНЫЕ ЕДИНИЦЫ</u>		
		1	ГОСТ 22701.1-77	Плита ПГ-2АтУта,б		
				<u>ДЕТАЛИ</u>		
Б.Ч.		2		СТЕРЖЕНЬ Ф10А ГОСТ 5781-82 L=1400	2	0,86кг
Б.Ч.		3		ПРОВОЛОКА СВрпI ТУ14-4-1322-85 L=1600	1	0,23кг

ВЕДОМОСТЬ ДОПОЛНИТЕЛЬНОГО РАСХОДА СТАЛИ НА ЭЛЕМЕНТ, КГ

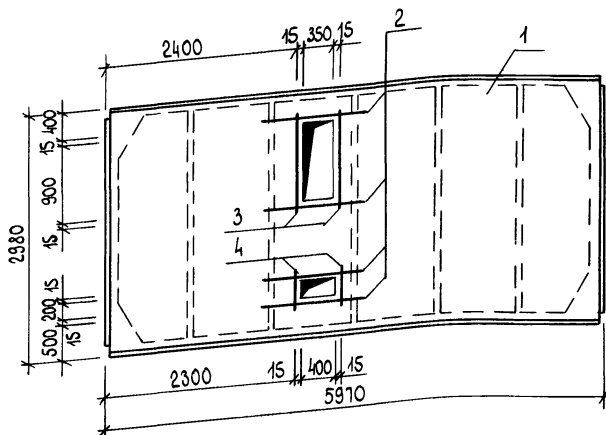
МАРКА ЭЛЕМЕНТА	ИЗДЕЛИЯ АРМАТУРНЫЕ						Общий расход
	АРМАТУРА КЛАССА			ПРОКАТ МАРКИ			
	АТ	ВрпI					
	ГОСТ 5781-82	ТУ14-4-1322-85					
	Ф10	Ф5	Итого			Итого	
ПГ-2АтУТ-80МПЖН-200П-1	1,73	0,23	1,96				1,96

1. Паронизляция-клеечная из 1 слоя рубероида  
 2. Утеплитель-минераловатные плиты повышенной жесткости на синтетическом связующем  $\rho = 200 \text{ кг/м}^3$

№№ поев. Подпись и дата. Взам. инв.

ПРИБВАЗАН	Г.И.П. БОРЦОВ	4.7.87	т.п. 807-19-19.89	КЖ.И 33.00
	Н.КОНТР. ФЕСЬКОВА	22.6.88		
	НАЧ.ОТД. ПРИКЛЕВЧУ	28.6.87		
	П.СПЕЦ. ФРОЛОВА	27.6.88		
	РУК.ГР. СЕНАТОРОВ	26.6.88		
	И.И.Ж. ЛЕБЕДЕВА	26.6.89		
ИНВ. №			ПЛИТА	СТАДЫЯ МАССА МАСШТАБ
			ПГ-2АтУТ-80МПЖН-200П-1	Р 3050 1:50
				ЛИСТ ЛИСТОВ 1
				ГНПРОАГРОХИМ ВЛАДИМИР

АЛЬБОМ 2



ФОРМАТ	ЗОНА	ПОС.	ОБОЗНАЧЕНИЕ	НАИМЕНОВАНИЕ	КОЛ.	ПРИМЕЧАНИЕ
				ДОКУМЕНТАЦИЯ		
			ГОСТ 22701.0-77	ТЕХНИЧЕСКИЕ УСЛОВИЯ		
			1.465.1-10/82	КОМПЛЕКСНЫЕ Ж.-Б. ПЛИТЫ		
				ПОКРЫТИЙ ОДНОЭТАЖНЫХ		
				ПРОМЫШЛЕННЫХ ЗДАНИЙ		
				СБОРОЧНЫЕ ЕДИНИЦЫ		
		1	ГОСТ 22701.1-77	ПЛИТА ПГ-2Ат VТа		
				ДЕТАЛИ		
				ПРОВОЛОКА СВВП I ТУ 14-4-1322-85		
		2		L = 1400	4	0,202 кг
		3		L = 1000	2	0,144 кг
		4		L = 300	2	0,043 кг

ВЕДОМОСТЬ ДОПОЛНИТЕЛЬНОГО РАСХОДА СТАЛИ НА ЭЛЕМЕНТ, КГ

МАРКА ЭЛЕМЕНТА	ИЗДЕЛИЯ АРМАТУРНЫЕ						ОБЩИЙ РАСХОД
	АРМАТУРА КЛАССА			ПРОКАТ МАРКИ			
	Вр I						
	ТУ 14-4-1322-85						
	φ5			Итого		Итого	
1ПГ-2Ат VТ-80МПЖН-200П-2	1,182			1,182		1,182	

1. ПАРОИЗОЛЯЦИЯ - ОКЛЕЕЧНАЯ ИЗ ЛСЛОЯ РУБЕРОИДА  
 2. УТЕПЛИТЕЛЬ - МИНЕРАЛОВАТНЫЕ ПЛИТЫ ПОВЫШЕННОЙ ЖЕСТКОСТИ НА СИНТЕТИЧЕСКОМ СВЯЗУЮЩЕМ,  $\gamma = 200 \text{ кг/м}^3$ .

ПРИВЯЗАН

ГИП	БОРИСОВ	21.08
Н.КОНТР.	ФЕЬСЬКОВА	22.08
НАЧ.ОТД.	ГРИНКЕВИЧ	23.08
ГЛ.СПЕЦ.	ФРОЛОВА	23.08
РУК.ГР.	СЕНАТОРОВ	24.08
ИНЖ.	ЛЕБЕДЕВА	24.08

Т.п. 807-19-19.89

КЖ.И 34.00

ПЛИТА  
1ПГ-2Ат VТ-80МПЖН-200П-2

СТАДИЯ МАССА МАСШТАБ

Р 3050 1:50

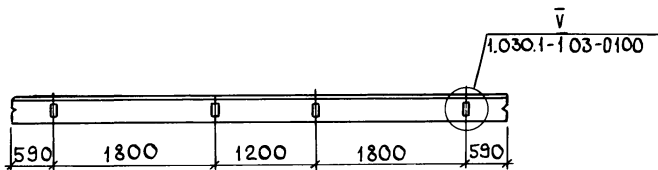
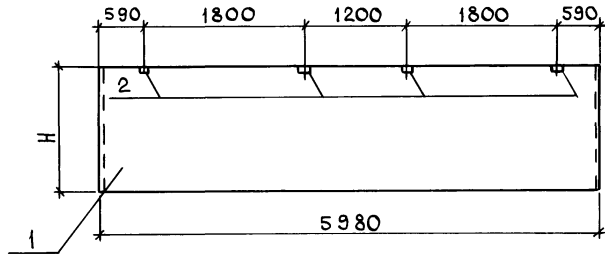
ЛИСТ Листов 1

ГИПРОАГРОХИМ  
ВЛАДИМИР

КОПИРОВАЛ БАБИНА

ФОРМАТ А3

23887-03 39



ФОРМАТ	ЗОНА	Поз.	ОБОЗНАЧЕНИЕ	НАИМЕНОВАНИЕ	КОЛ. НА ИСП. КН. И ЗС. 00			ПРИМЕЧАНИЕ
					-	-01	-02	
				ДОКУМЕНТАЦИЯ				
			1.030.1-1, вып. 1-1, ч. I	ПАНЕЛИ ИЗ ЛЕГКИХ И ЯЧЕЙСТЫХ БЕТОНОВ СБОРОЧНЫЕ ЕДИНИЦЫ	×	×	×	
				ПАНЕЛЬ СТЕНОВАЯ				
		1	1.030.1-1. 1-1 05	ПС60.12.25-3Л	1			
			1.030.1-1. 1-1 06	ПС60.15.20-2Л		1		
			1.030.1-1.1-1 05	ПС60.12.20-2Л			1	
				ИЗДЕЛИЕ ЗАКЛАДНОЕ				
	2		1.030.1-1. 1-3.36	М9	4	4	4	

Ведомость расхода стали на дополнительные закладные изделия, кг

МАРКА ЭЛЕМЕНТА	ИЗДЕЛИЯ ЗАКЛАДНЫЕ						Общий расход	
	АРМАТУРА КЛАССА А III			ПРОКАТ МАРКИ ВСтЗкп2				
	ГОСТ 5781-82			ГОСТ 19903-74				
	Φ10			Итого-8х100				Итого
ПС60.12.25-3Л-31а	1,52			1,52	4,0		4,0	5,52
ПС60.15.20-2Л-31а	1,52			1,52	4,0		4,0	5,52
ПС60.12.20-2Л-31а	1,52			1,52	4,0		4,0	5,52

ИВ. № ПОДПИСЬ И ДАТА ВЗАИМ. №

ОБОЗНАЧЕНИЕ	МАРКА	Н	МАССА КГ
КН.И 35.00	ПС60.12.25-3Л-31а	1185	2710
-01	ПС60.15.20-2Л-31а	1485	2760
-02	ПС60.12.20-2Л-31а	1185	2200

ПРИВЯЗАН

ГИП	БОРИСОВ	4.7.85
И.КОНТР.	ФЕСЬКОВА	27.6.89
И.АЧ.ОТД.	ТРИНКВИЧ	27.6.89
ГЛА.СПЕЦ.	ФРОЛОВА	27.6.89
РУК.Г.Р.	СЕНАТОРОВ	28.6.89
ИВ. №	ФРОЛОВА	28.6.89

Т.п. 807 - 19 - 19.89

КНИ 35.00

ПАНЕЛЬ  
(ПС60.12.25-3Л-31а,  
ПС60.15.20-2Л-31а,  
ПС60.12.20-2Л-31а)

СТАДИЯ МАССА МАСШТАБ

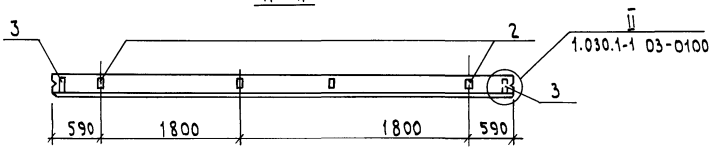
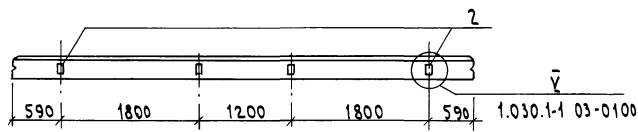
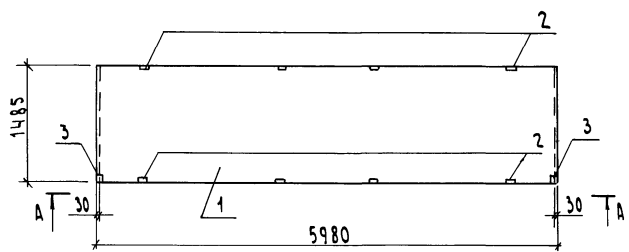
Р см.табл 1:50

ЛИСТ ЛИСТОВ 1

ГИПРОАГРОХИМ  
ВЛАДИМИР



Альбом 2



Формат	Зона	Поз.	ОБОЗНАЧЕНИЕ	НАИМЕНОВАНИЕ	Кол.	ПРИМЕЧАНИЕ
				<u>ДОКУМЕНТАЦИЯ</u>		
			1.030.1-1 вып. 1-1, ч. I	ПАНЕЛИ ИЗ ЛЕГКИХ И ЯЧЕНСТЫХ БЕТОНОВ СБОРОЧНЫЕ ЕДИНИЦЫ		
				ПАНЕЛЬ СТЕНОВАЯ		
	1		1.030.1-1. 1-1 06	ПС 60.15.2.5-2.А	1	
				ИЗДЕЛИЕ ЗАКЛАДНОЕ		
	2		1.030.1-1. 1-3 36	М9	8	
	3		1.030.1-1. 1-3 33	М6	2	

ВЕДОМОСТЬ РАСХОДА СТАЛИ НА ДОПОЛНИТЕЛЬНЫЕ ЗАКЛАДНЫЕ ИЗДЕЛИЯ, КГ

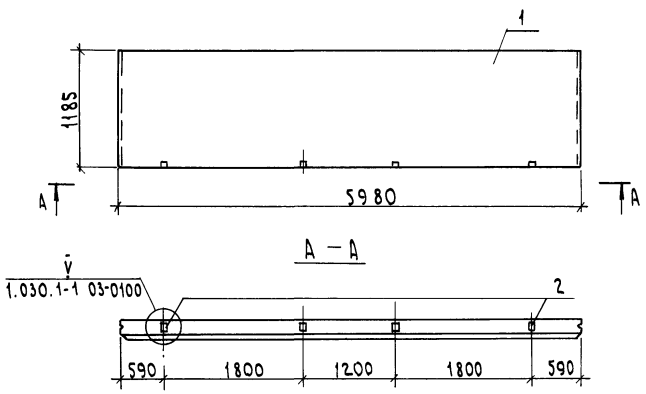
МАРКА ЭЛЕМЕНТА	ИЗДЕЛИЯ ЗАКЛАДНЫЕ						Общий расход
	АРМАТУРА КЛАССА А III			ПРОКАТ МАРКИ ВСтЗ кп2			
	ГОСТ 5781-82			ГОСТ 19903-74			
	Ø10		Итого	8x100	8x60	Итого	
ПС60.15.2.5-2.А-31а	4,04		4,04	8,0	1,28	9,28	13,32

ИНВ. № ПОЯС ПОДАРИТЬ И ДАТЬ ВЗАМЕНИТЬ

ПРИВЯЗАН			
ИНВ. №			

					т.п. 807-19-19.89	КЖ.И 36.00		
					ПАНЕЛЬ ПС 60.15.2.5-2.А-31а	СТАВКА		
						Масса	Масштаб	
						Р	3390	1:50
						Лист	Листов 1	
						ГИПРОАГРОХИМ ВЛАДИМИР		

АНБ50М 2



ФОРМАТ	ЗОНА	Поз.	ОБОЗНАЧЕНИЕ	НАИМЕНОВАНИЕ	КОД НА ИСП. КН.И 37.00		ПРИМЕЧАНИЕ
					-	01	
				ДОКУМЕНТАЦИЯ			
			1.030.1-1, вып. 1-1, ч. I	ПАНЕЛИ ИЗ ЛЕГКИХ И ЯЧЕНСТЫХ БЕТОНОВ СБОРОЧНЫЕ ЕДИНИЦЫ	×	×	
				ПАНЕЛЬ СТЕНОВАЯ			
		1	1.030.1-1.1-1 05	ПС 60.12.2.5-3Л	1		
		1	05	ПС 60.12.2.0-2Л		1	
				ИЗДЕЛИЕ ЗАКЛАДНОЕ			
		2	1.030.1-1, 1-3 36	М9	4	4	

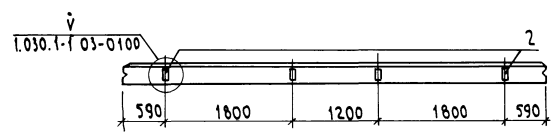
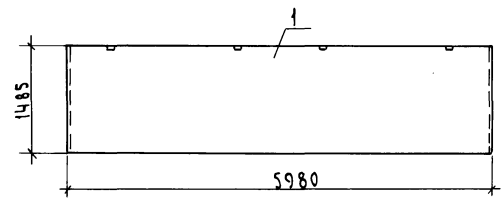
ВЕДОМОСТЬ РАСХОДА СТАНИ НА ДОПОЛНИТЕЛЬНЫЕ ЗАКЛАДНЫЕ ИЗДЕЛИЯ, КГ

МАРКА ЭЛЕМЕНТА	ИЗДЕЛИЯ			ЗАКЛАДНЫЕ			ОБЩИЙ РАСХОД
	АРМАТУРА КЛАССА			ПРОКАТ МАРКИ			
	А III			ВСтЗ кп2			
	ГОСТ 5781-82			ГОСТ 19903-74			
	Ø10		Итого	8×100		Итого	
ПС60.12.2.5-3Л-35а	1,52		1,52	4,0		4,0	5,52
ПС60.12.2.0-2Л-35а	1,52		1,52	4,0		4,0	5,52

ОБОЗНАЧЕНИЕ	МАРКА	МАССА КГ
КН.И 37.00	ПС60.12.2.5-3Л-35а	2710
-01	ПС60.12.2.0-2Л-35а	2200

И.И.В. № ПОДАТЬ И АДРЕС ЗАКАЗЧИКА

ПРИВЯЗАН	ГИП БОРСОВ	27.89	Т.п. 807-19-19.89	КН.И 37.00
	И.КОНТ. ФЕ СЬКОВА	22.68	ПАНЕЛЬ (ПС60.12.2.5-3Л-35а, ПС60.12.2.0-2Л-35а)	СТАНДАРТ МАССА МАШТАБ
	НАЧ.ОТД. ГРИНКЕВИЧ	17.68		Р см.ТАБЛ 1:50
	ГЛ.СПЕЦ. ФРОЛОВА	27.68		ЛИСТ ЛИСТОВ 1
	РУК.ГР. КЕНАТОРОВ	26.80		ГИПРОАГРОХИМ
	СТ.ИИИ. ФРОЛОВА	21.68		ВЛАДИМИР



ФОРМАТ ЗОНА	ПОС.	ОБОЗНАЧЕНИЕ	НАИМЕНОВАНИЕ	КОЛ.	ПРИМЕ- ЧАНИЕ
			<u>ДОКУМЕНТАЦИЯ</u>		
		1.030.1-1, вып. 1-1, ч. I	ПАНЕЛИ ИЗ ЛЕГКИХ И ЯЧЕЙСТЫХ БЕТОНОВ СБОРОЧНЫЕ ЕДИНИЦЫ		
	1	1.030.1-1, 1-1 06	ПАНЕЛЬ СТЕНОВАЯ ПС 60.15.2.5-2Л	1	
	2	1.030.1-1.1-3 36	ИЗДЕЛИЕ ЗАКЛАДНОЕ М9	4	

ВЕДОМОСТЬ РАСХОДА СТАЛИ НА ДОПОЛНИТЕЛЬНЫЕ ЗАКЛАДНЫЕ ИЗДЕЛИЯ, КГ

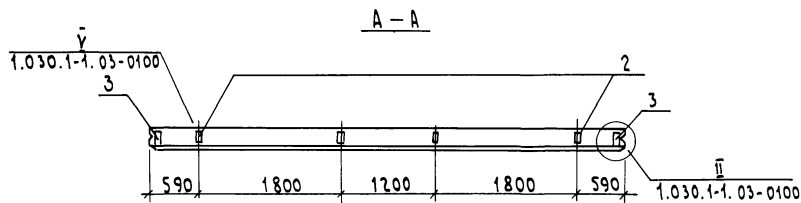
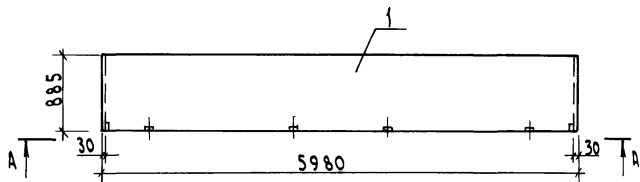
МАРКА ЭЛЕМЕНТА	ИЗДЕЛИЯ				ЗАКЛАДНЫЕ				ОБЩИЙ РАСХОД													
	АРМАТУРА КЛАССА		ПРОКАТ МАРКИ		АРМАТУРА КЛАССА		ПРОКАТ МАРКИ															
	A III		B ст3 кп2		A III		B ст3 кп2															
	ГОСТ 5781-82		ГОСТ 19903-74		ГОСТ 5781-82		ГОСТ 19903-74															
ПС 60.15.2.5-2Л-32а	Φ10		Итого	Φ12		Итого																
	1,52		1,52	4,0		4,0																5,52

ИЗВ. № ПОДП. ПОДПИСЬ И ДАТА ВЗЯТЫХ НА ВЗЯТИЕ

ПРИВЯЗ. Ч

ГНП	БОРСОВ	4.1.88	Т. п. 807-19-19.89	КН. Ч 38.00
Н. КОНТР.	ФЕЬСЬКОВА	27.6.89	ПАНЕЛЬ	СТАРША
НАЧ. ОТД.	ГРИНКОВИЧ	27.6.89	ПС 60.15.2.5-2Л-32 а	МАССА
ГЛ. СПЕЦ.	ФРОЛОВА	27.6.89		МАСШТАБ
РУК. ГР.	СЕНАТОВ	26.6.89		Р 3390
СТ. ЧИШ.	ФРОЛОВА	27.6.89		1:50
				ЛИСТ
				ЛИСТОВ
				ГИПРОАГРОХИМ
				ВЛАДИМИР

АЛЬБОМ 2



ФОРМАТ	ЗОНА	ПОС.	ОБОЗНАЧЕНИЕ	НАИМЕНОВАНИЕ	КОЛ.	ПРИМЕЧАНИЕ
				ДОКУМЕНТАЦИЯ		
			1.030.1-1, вып.1-1, ч. I	ПАНЕЛИ ИЗ ЛЕГКИХ И ЯЧЕЙСТЫХ БЕТОНОВ СБОРОЧНЫЕ ЕДИНИЦЫ		
				ПАНЕЛЬ СТЕНОВАЯ		
	1		1.030.1-1. 1-1	ПС 60.9.2.0-2Л	1	
				ИЗДЕЛИЕ ЗАКЛАДНОЕ		
	2		1.030.1-1.1-3 36	М9	4	
	3		1.030.1-1.1-3 33	М6	2	

## ВЕДОМОСТЬ РАСХОДА СТАЛИ НА ДОПОЛНИТЕЛЬНЫЕ ЗАКЛАДНЫЕ ИЗДЕЛИЯ, КГ

МАРКА ЭЛЕМЕНТА	ИЗДЕЛИЯ ЗАКЛАДНЫЕ						Общий расход
	АРМАТУРА КЛАССА А III			ПРОКАТ МАРКИ ВСтЗ Кп2			
	ГОСТ 19903-74						
	Φ10		Итого	8×100	8×60	Итого	
ПС60.9.2.0-2Л-31а	2,52		2,52	4,0	1,28	5,28	7,80

ИНВ. № ПОЯС. ПОДАТЬ НАДП. В ЗАМ. ИНВ.

Привязан	ИНВ. №	Г И П	Борисов	Н. Кондр.	Феськова	И. А. Ота	Гринкевич	Л. Спец	Фролова	Р. К. Гр.	Сенаторов	Ст. Инж.	Фролова

Т.п. 807-19-19.89

К.ш. и 39.00

ПАНЕЛЬ  
ПС60.9.2.0-2Л-31а

СТАДИЯ МАССА МАСШТАБ

Р 1640 1:50

Лист 1 Листов 1

ГИПРОАГРОХИМ  
Владимир

КОПИРОВАЛ СЕМАКИНА

ФОРМАТ А3

23887-03 44

АНБОМ 2

МАРКА ЭЛЕМЕНТА	ИЗДЕЛИЯ ЗАКЛАДНЫЕ										Общий расход
	Арматура класса А-III		ПРОКАТ МАРКИ В СтЗ кп2								
	ГОСТ 5781-82		ГОСТ 19903-74				ГОСТ 8509-86				
	Ф10	Итого	6x60	8x60	8x100	Итого	15x100	Итого			
ПС 60.12.2.5-3А-31	0,4	0,4	1,12			1,12	2,74	2,74	4,26		
ПС 60.15.2.5-2А-31	0,4	0,4	1,12			1,12	2,74	2,74	4,26		
ПС 60.12.2.5-3А-35	5,7	5,7	1,12		5,35	6,47	2,74	2,74	14,91		
ПС 60.15.2.5-2А-32	1,8	1,8	2,24	1,28		3,52	5,48	5,48	10,8		
ПС 60.15.2.0-2А-32	1,8	1,8	2,24	1,28		3,52	5,48	5,48	10,8		
ПС 60.18.2.0-3А-31	0,4	0,4	1,12			1,12	2,74	2,74	4,26		
ПС 60.12.2.0-2А-35	5,7	5,7	1,12		5,35	6,47	2,74	2,74	14,91		
ПС 60.12.2.0-2А-31	0,4	0,4	1,12			1,12	2,74	2,74	4,26		
ПС 60.15.2.0-2А-31	0,4	0,4	1,12			1,12	2,74	2,74	4,26		
ПС 60.9.2.0-2А-31	0,4	0,4	1,12			1,12	2,74	2,74	4,26		
ПС 60.9.2.0-2А-32	1,8	1,8	2,24	1,28		3,52	5,48	5,48	10,8		
ЗПС 6.18.2.5-А-60	1,96	1,96	0,56			0,56	50,5	50,5	7,57		
ЗПС 12.18.2.5-А-59	2,16	2,16	1,12			1,12	6,42	6,42	9,70		
ЗПС 6.12.2.5-А-60	1,96	1,96	0,56			0,56	5,05	5,05	7,57		
ЗПС 12.12.2.5-А-59	2,16	2,16	1,12			1,12	6,42	6,42	9,70		
ЗПС 6.18.2.0-А-60	1,96	1,96	0,56			0,56	5,05	5,05	7,57		
ПС 62.5.12.2.0-2А-2.31	0,4	0,4	1,12			1,12	2,74	2,74	4,26		

МАРКА ЭЛЕМЕНТА	ИЗДЕЛИЯ ЗАКЛАДНЫЕ										Общий расход
	Арматура класса А-III		ПРОКАТ МАРКИ В СтЗ кп2								
	ГОСТ 5781-82		ГОСТ 19903-74				ГОСТ 8509-86				
	Ф10	Итого	6x60	8x60	8x100	Итого	15x100	Итого			
ЗПС 12.18.2.0-А-59	2,16	2,16	1,12			1,12	6,42	6,42	9,70		
ЗПС 6.12.2.0-А-60	1,96	1,96	0,56			0,56	5,05	5,05	7,57		
ЗПС 12.12.2.0-А-59	2,16	2,16	1,12			1,12	6,42	6,42	9,70		
ПС 62.5.18.2.0-3.0.1.33	1,3	1,3	2,24	0,64		2,88	5,48	5,48	9,66		
ПС 62.5.12.2.0-2.А-1.31	0,4	0,4	1,12			1,12	2,74	2,74	4,26		
ПС 60.18.2.0-3А-32	1,8	1,8	2,24	1,28		3,52	5,48	5,48	10,8		
ПС 63.9.2.5-2А-1.33	1,3	1,3	2,24	0,64		2,88	5,48	5,48	9,66		
ПС 63.12.2.5-3А-1.31	0,4	0,4	1,12			1,12	2,74	2,74	4,26		
ПС 63.12.2.5-3А-2.31	0,4	0,4	1,12			1,12	2,74	2,74	4,26		
ПС 63.18.2.5-2А-2.31	0,4	0,4	1,12			1,12	2,74	2,74	4,26		
ПС 63.9.2.5-2А-2.33	1,3	1,3	2,24	0,64		2,88	5,48	5,48	9,66		
ПС 63.9.2.5-2А-2.31	0,4	0,4	1,12			1,12	2,74	2,74	4,26		
ПС 62.5.18.2.0-3А-2.31	0,4	0,4	1,12			1,12	2,74	2,74	4,26		
ПС 60.15.2.0-2А-35	5,7	5,7	1,12		5,35	6,47	2,74	2,74	14,91		
ПС 60.15.2.5-2А-35	5,7	5,7	1,12		5,35	6,47	2,74	2,74	14,91		
ПС 62.5.18.2.0-3А-1.31	0,4	0,4	1,12			1,12	2,74	2,74	4,26		

ИНВ.№ ЛОЖ ПОДРОБЬ И ДАТА ВЗАИМ.ИЗДА.

СПЕЦИФИКАЦИЮ ЗАКЛАДНЫХ ИЗДЕЛИЙ НА ПАНЕЛИ  
СМ. 1.030.1-1. 03- 0200

ПРИВЯЗАН

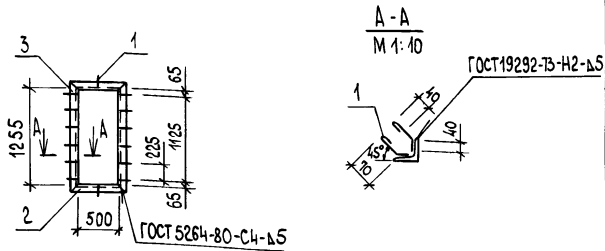
ИНВ.№

Г.П. БОРИСОВ	27.6.89	Т.П. 807-19-10.89	КМ.Ч 40.00
Н.КОНТ. ФЕДЬКОВА	27.6.89	ВЕДОМОСТЬ РАСХОДА СТАЛИ НА ЗАКЛАДНЫЕ ИЗДЕЛИЯ В СТЕНОВЫХ ПАНЕЛЯХ	
НАЧ.ОТД. ГРИНКЕВИЧ	27.6.89	КЛАДЬЯ	МАССА
ГЛ.СПЕЦ. ФРОЛОВА	27.6.89	р	—
РУК. ПР. КАТОРОВ	27.6.89	Лист 1 из 1	
Ст.Ижм. ФРОЛОВА	27.6.89	ГНПРОАГРОХИМ Владимир	

КОПИРОВАЛ СЕМАХИНА

ФОРМАТ А3

23887-03 45

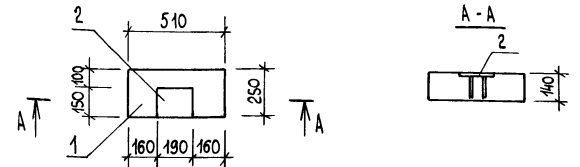


ФОРМАТ	ЗОНА	Поз.	ОБОЗНАЧЕНИЕ	НАИМЕНОВАНИЕ	КОЛ.	ПРИМЕЧАНИЕ
А3			КЖ.И 00.00.ТУ	ТЕХНИЧЕСКИЕ УСЛОВИЯ		
Б4	1		КЖ.И 41 .01	СТЕРЖЕНЬ ФБА1 ГОСТ 5781-82, l=150	28	0,03ткг
Б4	2	.02		ОБРАМЛЕНИЕ		
Б4	3	.03		УГОЛОК 63x63x5-В-ГОСТ 8509-86 ВСТЗ кп2 I-ГОСТ 535-79	2	3,01 кг
Б4					2	6,64 кг

ИНВ. № ПОЛ.	ПОДПИСЬ И ДАТА	ВЗАИМ. ИНВ. №
ГИП	БОРИСОВ	47.85
Н. КОНТР.	ФЕСЬКОВА	27.89
НАЧ. ОТА	ГРИНКЕВИЧ	27.89
ГЛ. СПЕЦ.	ФРОЛОВА	27.89
РУК. ГР.	СЕНАТОРОВ	26.89
ИНЖ.	ЛЕБЕДЕВА	26.89

Т. п. 807-19-19.89	КЖ.И 41.00
РАМА РМ1	СТАДИЯ   МАССА   МАСШТАБ
	Р   20,3   1:20
	ЛИСТ   ЛИСТОВ 1
	ГИПРОАГРОХИМ ВЛАДИМИР

ФОРМАТ А4



ФОРМАТ	ЗОНА	Поз.	ОБОЗНАЧЕНИЕ	НАИМЕНОВАНИЕ	КОЛ.	ПРИМЕЧАНИЕ
				ДОКУМЕНТАЦИЯ		
			1.225-2, вып.11	ЖЕЛЕЗОБЕТОННЫЕ ПРОГОНЫ		
				СБОРОЧНЫЕ ЕДИНИЦЫ		
		1	1225-2.11-4.0.0.0-01	ОПОРНАЯ ПЛИТА ОП5.2-Т	1	
		2	1.400-6/76, вып.1	ИЗДЕЛИЯ ЗАКЛАДНОЕ М4-26	1	2,2кг

ВЕДОМОСТЬ ДОПОЛНИТЕЛЬНОГО РАСХОДА СТАЛИ НА ЭЛЕМЕНТ, КГ

МАРКА ЭЛЕМЕНТА	ИЗДЕЛИЯ ЗАКЛАДНЫЕ								ОБЩИЙ РАСХОД	
	АРМАТУРА КЛАССА				ПРОКАТ МАРКИ					
	А-III				ВСТЗ кп2					
	ГОСТ 5781-82				ГОСТ 19904-74					
ОП5.2-Та	0,4				Итого	8x150			Итого	2,2

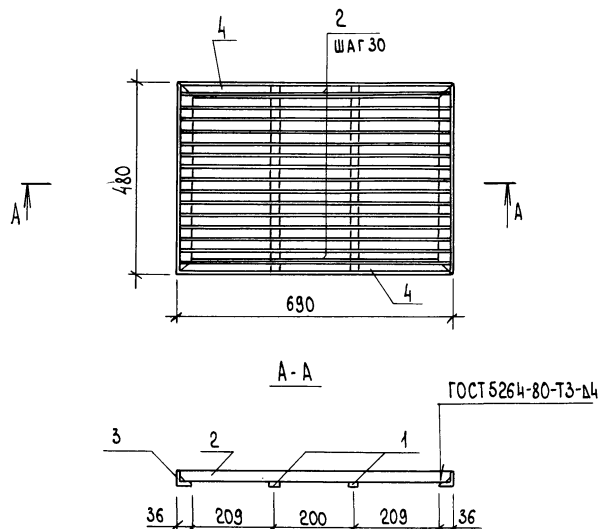
ИНВ. № ПОЛ.	ПОДПИСЬ И ДАТА	ВЗАИМ. ИНВ. №
ГИП	БОРИСОВ	47.85
Н. КОНТР.	ФЕСЬКОВА	27.89
НАЧ. ОТА	ГРИНКЕВИЧ	27.89
ГЛ. СПЕЦ.	ФРОЛОВА	27.89
РУК. ГР.	СЕНАТОРОВ	26.89
ИНЖ.	ЛЕБЕДЕВА	26.89

Т. п. 807-19-19.89	КЖ.И 42.00
ПЛИТА ОПОРНАЯ ОП5.2-Та	СТАДИЯ   МАССА   МАСШТАБ
	Р   45   1:20
	ЛИСТ   ЛИСТОВ 1
	ГИПРОАГРОХИМ ВЛАДИМИР

КОПИРОВАЛ БАБИНА

ФОРМАТ А4

23887-03 46



ФОРМАТ	ЗОНА	Поз.	ОБОЗНАЧЕНИЕ	НАИМЕНОВАНИЕ	КОЛ.	ПРИМЕЧАНИЕ
				<u>ДОКУМЕНТАЦИЯ</u>		
A3			КЖ.И 00.00.ТУ	ТЕХНИЧЕСКИЕ УСЛОВИЯ		
				<u>ДЕТАЛИ</u>		
				ПЛАНКА		
				ПОЛОСА Б-4x18 ГОСТ 103-76		
				ВСтЗкп2-Т-ГОСТ 535-88		
Б4	1		КЖ.И 43.01	L=408	2	0,23 кг
				ПОЛОСА Б-3x30 ГОСТ 103-76		
				ВСтЗкп2-Т-ГОСТ 535-88		
Б4	2		.02	L=678	15	0,48 кг
				РАМА		
				УГОЛОК 36x36x4 ГОСТ 8509-86		
				ВСтЗкп2-Т-ГОСТ 535-88		
Б4	3		.03	L=480	2	1,04 кг
Б4	4		.04	L=690	2	1,49 кг

ИМЬ.№ ПОДЛ.

ПОДПИСЬ И ДАТА

ВЗАИМНЬ.№

ПРИВЯЗАН

ИМЬ.№

ГИП	БОРИСОВ	27.07.89
Н.КОНТР.	ФЕСЬКОВА	27.07.89
НАЧ.ОТД.	ГРИНКЕВИЧ	27.07.89
ГЛ.СПЕЦ.	ФРОЛОВА	27.07.89
РУК.ГР.	СЕНАТОРОВ	27.07.89
ИИЖ.	ЛЕБЕДЕВА	27.07.89

Т.п. 807-19-19.89

КЖ.И 43.00

РЕШЕТКА МР1

СТАДИЯ	МАССА	МАСШТАБ
Р	12,7	1:10

ЛИСТ	ЛИСТОВ
	1

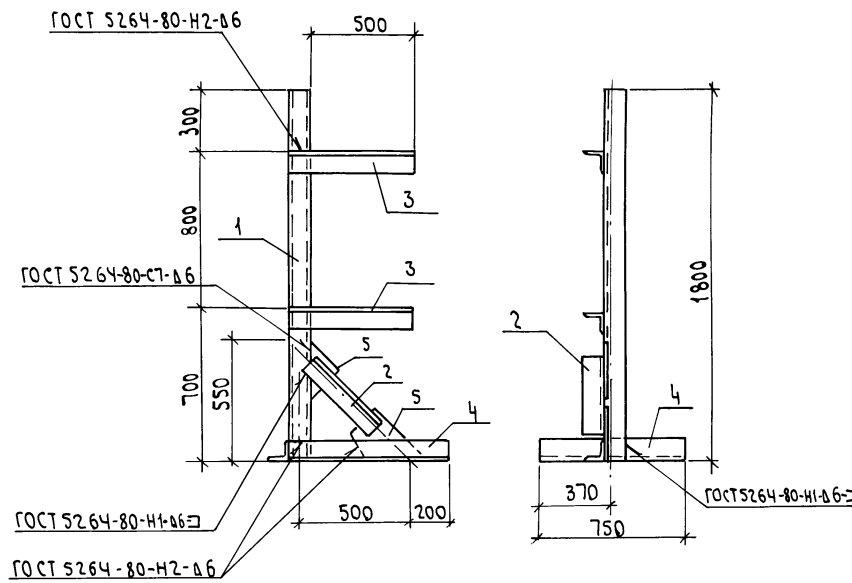
ГИПРОАГРОХИМ  
ВЛАДИМИР

КОПИРОВАЛ БАБИНА

ФОРМАТ А3

23887-03 47

Альбом 2



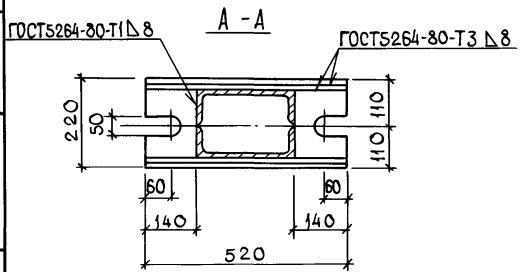
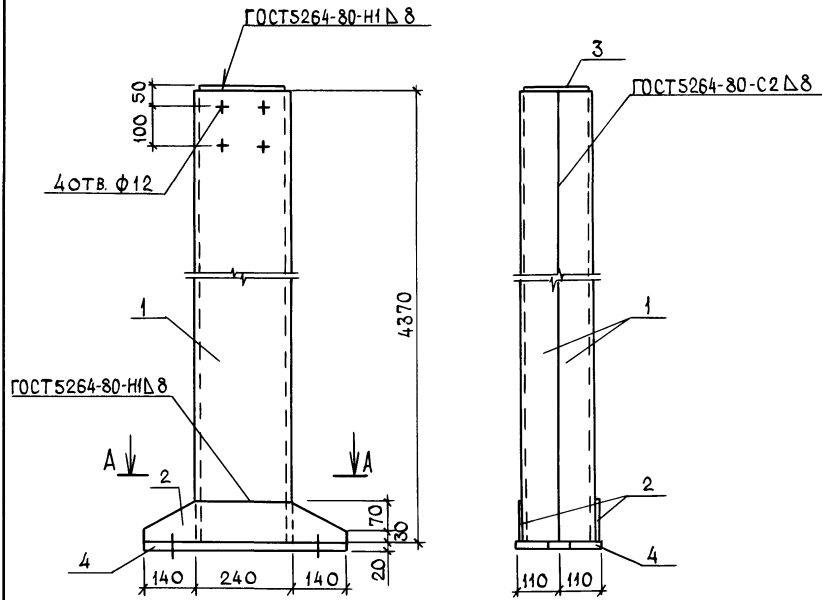
ФОРМАТ	ЗОНА	ПОС.	ОБОЗНАЧЕНИЕ	НАИМЕНОВАНИЕ	КОЛ.	ПРИМЕЧАНИЕ
				<u>ДОКУМЕНТАЦИЯ</u>		
A3			КН.И 00.00.ТУ	ТЕХНИЧЕСКИЕ УСЛОВИЯ		
				<u>ДЕТАЛИ</u>		
Б4	1			СТОЙКА		
				ШВЕЛЛЕР 10 ГОСТ 8240-72 ВСТЗ КП2-I-ГОСТ 5355-79		
			КН.И 44.01	ℓ = 1800	1	15,5 кг
Б4	2			ПОДКОС		
				УГОЛОК 5-100×100×7 ГОСТ 8509-86 ВСТЗ ПСБ-1-I-ГОСТ 5355-79		
			02	ℓ = 500	1	5,4 кг
Б4	3			КОНСОЛЬ		
				УГОЛОК 5-100×100×7 ГОСТ 8509-86 ВСТЗ ПСБ-1-I-ГОСТ 5355-79		
			03	ℓ = 600	2	6,5 кг
Б4	4			О ПОРА		
				УГОЛОК 5-100×100×7 ГОСТ 8509-86 ВСТЗ ПСБ-1-I-ГОСТ 5355-79		
			04	ℓ = 750	2	8,1 кг
Б4	5			КОСЫНКА		
				ЛИСТ 5-6×300 ГОСТ 19903-74 ВСТЗ КП2-I-ГОСТ 5355-79		
			05	ℓ = 350	2	5,0 кг

И.И.В. № 10044 Подпись и дата ВЗЛМ. И.И.В.

ПРИВЯЗАН	ГНП БОРНСОВ	24.12.89	4.789	Т.п. 807-19-19.89	КН.И 44.00
	Н.КОНТР ФЕСЬКОВА	25.12.89	22.689		
	НАЧ.ОТД ГРИНКЕВИЧ	27.12.89	27.688		
	ГЛ. СПЕЦ ФРОЛОВА	27.12.89	27.688		
	РУК. ГР. СЕНАТОРОВ	28.12.89	28.689		
	И.И.В. ЕВСТРАТОВА	23.688	23.688		



А ЛЬ Б О М 2

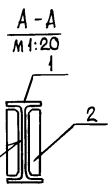
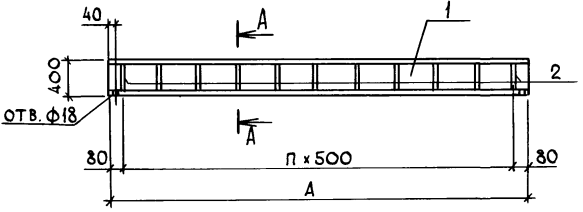


ФОРМАТ	ЗОНА	Поз.	ОБОЗНАЧЕНИЕ	НАИМЕНОВАНИЕ	КОЛ.	ПРИМЕЧАНИЕ
				ДОКУМЕНТАЦИЯ		
A3			КН.И 00.00 ТУ	ТЕХНИЧЕСКИЕ УСЛОВИЯ		
				ДЕТАЛИ		
Б4	1		КН.И 45.01	СТОЙКА		
				ШВЕЛЕР 2А ГОСТ 8240-72 ВСТЗПСБ-І ГОСТ 535-79	2	105,0КГ
Б4	2		.02	РЕБРО		
				ПОЛОСА Б-8×100 ГОСТ 103-76 ВСТЗПСБ-І ГОСТ 535-79 ℓ=520	2	3,3КГ
Б4	3		.03	П Л А Н К А		
				ПОЛОСА Б-8×170 ГОСТ 103-76 ВСТЗПСБ-І ГОСТ 535-79 ℓ=230	1	2,5КГ
Б4	4		.04	П Л И Т А		
				Л И С Т Б-20 ГОСТ 19903-74 ВСТЗПСБ ТУ 14-І-30238	1	18,0КГ
				220×520	1	18,0КГ

ИМ. № ПОДА П О Д П И С ь И Д А Т А В З А М. И Н Ж Е Р

П Р И В Я З А Н	Г И П	Б О Р И С О В	4,7.85	Т.п. 807-19-19.89	КН.И 45.00
	Н.КОНТР.	Ф Е С ь К О В А	22.6.89		С Т А Д И Я М А С С А М А С Ш Т А Б
	НАЧ.ОТД.	Р И Н К Е В И Ч	26.6.89	С т о й к а С Ф 1	Р 23,71 1:10
	Д.С.ПЕЧ.	Ф Р О Л О В А	27.6.89		Л И С Т Л И С Т О В 1
	РУК.ГР.	С Е Н А Т О Р О В	26.6.89		Г И П Р О А Г Р О Х И М
И.В. №	С.Т.И.И.Н.	Ф Р О Л О В А	26.6.89		В Л А Д И М И Р

Альбом 2



ГОСТ 5264-80-Т3-АБ

ФОРМАТ	ЗОНА	Поз.	ОБОЗНАЧЕНИЕ	НАИМЕНОВАНИЕ	КОЛ. НА ИМ.		ПРИМЕЧАНИЕ
					КНИИ 46.00	-01	
				ДОКУМЕНТАЦИЯ			
A3			КНИ ОО.ООТУ	ТЕХНИЧЕСКИЕ УСЛОВИЯ	×	×	
				ДЕТАЛИ			
B4	1			БАЛКА			
				ДВУТАВР 40Б2ТУ14-2-24-72 ВСТЗПС6-1-1ТУ14-1-3023			
			КНИ 46.01	ℓ=5160	1		271,2 кг
			.02	ℓ=5660		1	297,72 кг
B4	2			РЕБРО			
				ПОЛОСА Б-10×80 ГОСТ 103-76 ВСТЗПС6-1 ГОСТ 53573			
			.03	ℓ=376	22	24	2,36 кг

ИНВ. № ТАБЛ. ПОДПИСЬ И ДАТА ВЗАМ. ИНВ. №

ОБОЗНАЧЕНИЕ	МАРКА	А	П	МАССА, КГ
КНИ 46.00	БМ 1	5160	10	323,4
-01	БМ 2	5660	11	354,4

ПРИВЯЗАН	ИНВ. №

СТАДИЯ	МАССА	МАСШТАБ
Р	СМ. ТАБЛ.	1:50
ЛИСТ ИЛЮСТОВ 1		
ГИПРОАГРОХИМ ВЛАДИМИР		

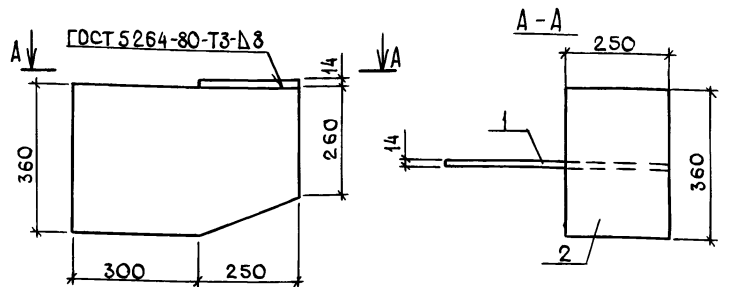
Копировал ЗАВЬЯЛОВА ФОРМАТ А3 23887-03 50

Т.п. 807 - 19-19.89 КНИ 46.00

БАЛКА  
(БМ1, БМ2)

ГИП	БОРИСОВ	27.6.89
Н. КОНТР.	ФЕДЬКОВА	27.6.89
НАЧ. ОТД.	ПРИКЕВИЧ	27.6.89
Г. СПЕЦ.	ФРОЛОВА	27.6.89
РУК. ГР.	СЕНАТОРОВ	26.6.89
СТ. ИНЖ.	ФРОЛОВА	28.6.89

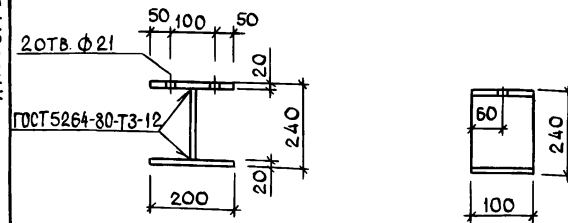




ФОРМАТ	ЗОНА	ПОЗ.	ОБОЗНАЧЕНИЕ	НАИМЕНОВАНИЕ	КОЛ.	ПРИМЕЧАНИЕ
				<u>ДОКУМЕНТАЦИЯ</u>		
А3			КН.И 00.00.ТУ	ТЕХНИЧЕСКИЕ УСЛОВИЯ		
				<u>ДЕТАЛИ</u>		
Б4	1		КН.И 48.01	Лист Б-14×360 ГОСТ 19903-74 ВСТЗПСБ-1-ТУ14-1-3023-80	1	2,8 кг
						ℓ=550
Б4	2		.02	Лист Б-14×250 ГОСТ 19903-74 ВСТЗПСБ-1-ТУ14-1-3023-80	1	9,90 кг
						ℓ=360

ИНВ. № ПОДАТ. ПОДПИСЬ И ДАТА		ИНВ. №		ИНВ. №	
ПРИВЯЗАН					
Т.п. 807-19-19.89					
КН.И 48.00					
ГИП БОРИСОВ		ОПОРНЫЙ СТОЛИК		СТАДИЯ МАССА/МАСШТАБ	
Н.КОНТР. ФЕСЬКОВА		ОП1		Р 31,7 1:10	
НАЧ.ОТД. ГРИНКЕВИЧ				ЛИСТ ЛИСТОВ 1	
Г.СПЕЦ. ФРОЛОВА				ГИПРОАГРОХИМ	
РУК.ГР. СЕНАТОРОВ				ВЛАДИМИР	
СТ.ИНЖ. ФРОЛОВА					

Копировал Завьялова Формат А4



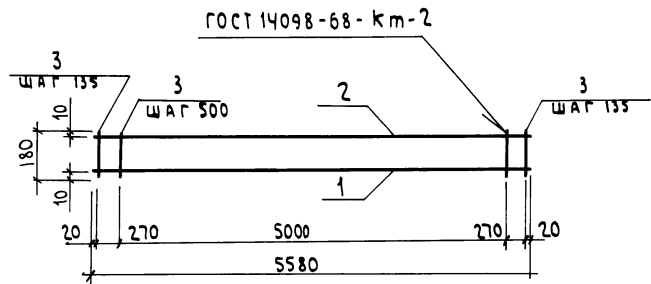
ФОРМАТ	ЗОНА	ПОЗ.	ОБОЗНАЧЕНИЕ	НАИМЕНОВАНИЕ	КОЛ.	ПРИМЕЧАНИЕ
				<u>ДОКУМЕНТАЦИЯ</u>		
А3			КН.И 00.00.ТУ	ТЕХНИЧЕСКИЕ УСЛОВИЯ		
				<u>МАТЕРИАЛЫ</u>		
				Полоса Б-20×100 ГОСТ 103-76 ВСТЗПСБ-1-ГОСТ 535-79	600	мм

ИНВ. № ПОДАТ. ПОДПИСЬ И ДАТА		ИНВ. №		ИНВ. №	
ПРИВЯЗАН					
Т.п. 807-19-19.89					
КН.И 49.00					
ГИП БОРИСОВ		ОПОРНЫЙ СТОЛИК		СТАДИЯ МАССА/МАСШТАБ	
Н.КОНТР. ФЕСЬКОВА		ОП2		Р 14,1 1:50	
НАЧ.ОТД. ГРИНКЕВИЧ				ЛИСТ ЛИСТОВ 1	
Г.СПЕЦ. ФРОЛОВА				ГИПРОАГРОХИМ	
РУК.ГР. СЕНАТОРОВ				ВЛАДИМИР	
СТ.ИНЖ. ФРОЛОВА					

Копировал Завьялова Формат А4

23887-03 52

Альбом 2



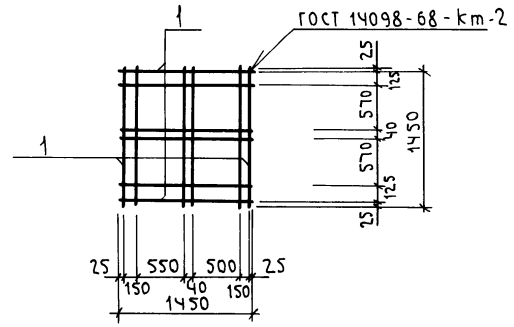
ФОРМАТ	ЗОНА	ПОЗ.	ОБОЗНАЧЕНИЕ	НАИМЕНОВАНИЕ	КОЛ.	ПРИМЕЧАНИЕ
				ДОКУМЕНТАЦИЯ		
A3			КН. И 00.00. ТУ	ТЕХНИЧЕСКИЕ УСЛОВИЯ		
				ДЕТАЛИ		
Б4	1		КН. И 50.01	φ20А II ГОСТ 5781-82 R=5580	1	13,76 кг
Б4	2		02	φ10А II ГОСТ 5781-82 R=5580	1	3,44 кг
Б4	3		03	φ8А II ГОСТ 5781-82 R=180	15	0,07 кг

ИНВ. № ПОДА	ПОДПИСЬ И ДАТА	ВЗАМ. ИНВ. №	ПРИВЯЗАН
ИНВ. №			Т. П. 807-19-19.89
			КН. И 50.00
ГНП	БОРИСОВ	<i>Борисов</i>	4.7.89
НАЧ. ОТД.	ГРИНКЕВИЧ	<i>Гринкевич</i>	27.6.89
РУК. ГР.	СЕНАТОРОВ	<i>Сенаторов</i>	27.6.89

СТАДИЯ	МАССА	МАСШТАБ	СЕТКА С1
Р	18,2	1:50	
ЛИСТ	ЛИСТОВ 1		
ГИПРОАГРОХИМ			ВЛАДИМИР

КОПИРОВАЛ СЕМАХИНА ФОРМАТ А4

Альбом

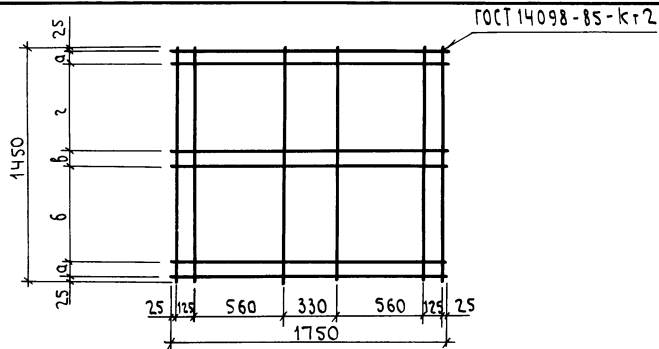


ФОРМАТ	ЗОНА	ПОЗ.	ОБОЗНАЧЕНИЕ	НАИМЕНОВАНИЕ	КОЛ.	ПРИМЕЧАНИЕ
				ДОКУМЕНТАЦИЯ		
A3			КН. И 00.00. ТУ	ТЕХНИЧЕСКИЕ УСЛОВИЯ		
				ДЕТАЛИ		
Б4	1		КН. И 51.01	φ8А I ГОСТ 5781-82 R=1460	12	0,58 кг

ИНВ. № ПОДА	ПОДПИСЬ И ДАТА	ВЗАМ. ИНВ. №	ПРИВЯЗАН
ИНВ. №			Т. П. 807-19-19.89
			КН. И 51.00
ГНП	БОРИСОВ	<i>Борисов</i>	4.7.89
НАЧ. ОТД.	ГРИНКЕВИЧ	<i>Гринкевич</i>	27.6.89
РУК. ГР.	СЕНАТОРОВ	<i>Сенаторов</i>	27.6.89

СТАДИЯ	МАССА	МАСШТАБ	СЕТКА С2
Р	6,9	1:50	
ЛИСТ	ЛИСТОВ 1		
ГИПРОАГРОХИМ			ВЛАДИМИР

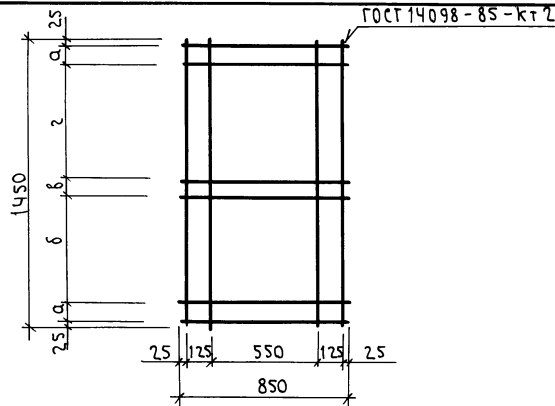
КОПИРОВАЛ СЕМАХИНА ФОРМАТ А4 23887-03 53



ОБОЗНАЧЕНИЕ	НАИМЕНОВАНИЕ	a	б	в	г
К.И.И 52.00	С3	75	625	100	525
-01	С4	125	550	50	550

ИНВ.№ ПОЯВ	ПОДПИСЬ И ДАТА	ВЗАМ. ИНВ.№	ПРИВЯЗАН	
			ИНВ.№	
ГНП	БОРИСОВ	<i>[Signature]</i>	47.89	
				И.КОНТР.
				НАЧ.ОТД.
				ГЛ.СПЕЦ.
				РУК.ГР.
СТ.ИНЖ.				
БОРИСОВ	<i>[Signature]</i>	27.68	27.68	
				ФРОЛОВА
				ФРОЛОВА
				СЕНАТОРОВ
				МЕРКУШИНА

Т.п. 807-19-19.89	К.И.И 52.00
СЕТКА (С3, С4)	СТАДИЯ
	МАССА
Φ 8 АІ ГОСТ 5781-82	МАСШТАБ
	Р 7,6 1:20
ЛИСТ   ЛИСТОВ 1	
ГИПРОАГРОХИМ ВЛАДИМИР	



ОБОЗНАЧЕНИЕ	НАИМЕНОВАНИЕ	a	б	в	г
К.И.И 53.00	С5	100	650	20	550
-01	С6	125	525	100	525

ИНВ.№ ПОЯВ	ПОДПИСЬ И ДАТА	ВЗАМ. ИНВ.№	ПРИВЯЗАН	
			ИНВ.№	
ГНП	БОРИСОВ	<i>[Signature]</i>	47.89	
				И.КОНТР.
				НАЧ.ОТД.
				ГЛ.СПЕЦ.
				РУК.ГР.
СТ.ИНЖ.				
БОРИСОВ	<i>[Signature]</i>	27.68	27.68	
				ФРОЛОВА
				ФРОЛОВА
				СЕНАТОРОВ
				МЕРКУШИНА

Т.п. 807-19-19.89	К.И.И 53.00
СЕТКА (С5, С6)	СТАДИЯ
	МАССА
Φ 8 АІ ГОСТ 5781-82	МАСШТАБ
	Р 4,3 1:20
ЛИСТ   ЛИСТОВ 1	
ГИПРОАГРОХИМ ВЛАДИМИР	

