

# ТИПОВОЙ ПРОЕКТ

807-19-19.89

## ГЛАВНЫЙ КОРПУС БАЗЫ «ЗООВЕТСНАБ»

С ТОВАРООБОРОТОМ ДО 3 МЛН. РУБЛЕЙ В ГОД

### Альбом 1 Часть 2

ЭМ СИЛОВОЕ ЭЛЕКТРООБОРУДОВАНИЕ СТР. 66-76

АОВ АВТОМАТИЗАЦИЯ ОТОПЛЕНИЯ И ВЕНТИЛЯЦИИ СТР. 77-86

СС СВЯЗЬ И СИГНАЛИЗАЦИЯ СТР. 87-93

Альбом 1

**ВЕДОМОСТЬ РАБОЧИХ ЧЕРТЕЖЕЙ ОСНОВНОГО КОМПЛЕКТА МАРКИ ЭМ**

| Лист | Наименование   | Примечание |
|------|--|------------|
| 1    | Общие данные   |            |
| 2    | Принципиальная схема питающей сети                               |            |
| 3    | Принципиальная схема распределительной сети (начало)             |            |
| 4    | Принципиальная схема распределительной сети (продолжение)        |            |
| 5    | Принципиальная схема распределительной сети (окончание)          |            |
|      | Отключения вентиляции при пожаре                                 |            |
| 6    | План на отм. 0,000. План на отм. 3,000 между осями А/1-5 и 1...5 |            |
| 7    | Спецификация потребности кабелей и проводов                      |            |
| 8    | Принципиальная схема задвигки. Схема соединений                  |            |
| 9    | Электрическое освещение. План на отм. 0,000                      |            |
| 10   | Электрическое освещение. Фрагмент 1. План на отм. 3,000          |            |

**Основные показатели**

| Наименование   | Кол.       | Примечание |
|--|------------|------------|
| Напряжение сети  | В 380/220  |            |
| Напряжение ламп  | В 220,40   |            |
| Установленная мощность силового электрооборудования, кВт | 113,5      | 129,5*     |
| Установленная мощность электроосвещения, кВт             | 21,7       | 38,55      |
| Расчетная мощность силового электрооборудования, кВт     | 71,6       | 73,1       |
| Расчетная мощность электроосвещения, кВт                 | 21,6       | 23,8       |
| Годовой расход электроэнергии                            | мВтч 146,7 | 163,98     |
| в т.ч. на электроосвещение,                              | мВтч 15,12 |            |
| Средневзвешенный коэффициент мощности                    | 0,83       |            |

\* Показатели в графе, примечание "указаны с учетом склада АВМ, нест. плавяемого склада и наружного освещения"

Проект разработан в соответствии с действующими нормами и правилами и предусматривает мероприятия обеспечивающие взрывобезопасность и пожаробезопасность при эксплуатации здания.  
 Главный инженер проекта *Борисов* (Борисов)

**ВЕДОМОСТЬ ССЫЛОЧНЫХ И ПРИЛАГАЕМЫХ ДОКУМЕНТОВ**

| Обозначение      | Наименование   | Примечание |
|------------------|--|------------|
|                  | <b>Ссылочные документы</b>   |            |
| 3.407-82         | Вводы линий электропередачи до ввода здания  |            |
| 4.407-36/70      | Детали изъема внутренних силовых и осветительных электропроводок сельскохозяйственных производственных помещениях          |            |
| 5.407-11         | Заземление и изоляция электропровод.   |            |
| 5.407-98         | Установка одиночных магнитных пускателей серии ПМА (исполнение Тр40) и токопроводы   |            |
| 5.407-22         | Прокладка проводов и кабелей в стальных трубах   |            |
| 5.407-49         | Прокладка проводов и кабелей на лотках типа П  |            |
| 5.407-54         | Установка одиночных магнитных пускателей серии ПМА (исполнение Тр54)   |            |
| 5.407-55         | Установка одиночных ящиков с рубильниками и предохранителями   |            |
| 5.407-56         | Установка распределительных щитов ЩО 70-1, ЩО 70-2, ЩО 70 М и распределительных шкафов серии ШРС-1, СПМ 75, СПА 77 и ШР 11 |            |
| 5.407-62         | Прокладка проводов в поливинилхлоридных трубах в производственных помещениях   |            |
| 5.407-63         | Прокладка проводов и кабелей в полиэтиленовых трубах в производственных помещениях   |            |
| 5.407-84         | Установка комплектов из двух и трех магнитных пускателей серии ПМА   |            |
| 5.407-88         | Установка конструкций для прокладки кабелей  |            |
| 5.407-91         | Установка светильников с разрядными лампами высокого давления и лампами накаливания в производственных помещениях          |            |
|                  | <b>Прилагаемые документы</b>   |            |
| Альбом 3 ЭМ. СО1 | Спецификация оборудования  |            |
| Альбом 3 ЭМ. СО2 | Спецификация оборудования  |            |
| Альбом ЭМ. ВВ    | Ведомость электромонтажных конструкций и деталей, подлежащих изготовлению в МЭЗ  |            |
| Альбом ЭМ. ВА    | Ведомость изделий и материалов для изготовления электромонтажных конструкций деталей в МЭЗ                                 |            |
| Альбом ЭМ. ВР    | Ведомость объемов строительных и монтажных работ по чертежам   |            |
| Альбом 4 ЭМ. ВМ  | Ведомость потребности в материалах   |            |

**Общие указания**

1. Электроснабжение электроприемников предусматривается от наружных сетей напряжением 380/220В. Ввод от воздушной линии электропередачи в здание кабельный.
2. По степени надежности электроснабжения электроприемники склада относятся к потребителям III категории.
3. Учет электроэнергии предусматривается на вводе ящиком типа ЯВУ.
4. Молниезащита здания от прямых ударов молнии не предусматривается, в помещении зарядной (В-1) выполнить защиту от заноса высоких потенциалов для чего все внешние и внутренние коммуникации присоединить к заземляющему устройству.
5. Прокладку труб выполнить до устройства чистого пола.
6. Проходы кабелей через стены выполнить в отрезках труб.
7. При прохождении кабелей через стены (перегородки) с  $\rho \geq 0,75$  предусмотреть их заделку негорючими материалами с обеспечением по не менее по стены (перегородки).
8. Заделку проходов труб сквозь стены в пожароопасных помещениях выполнить в соответствии с ВСН-294-72.
9. Отключение электроприемников складских помещений №3-45-12, 15 выполняется вводными аппаратами 1БАН, 1ЩО, 2ЩО, 2ЩО, 3ЩО, которые при монтаже оборудовать приспособлением для опломбирования при отключенном положении.
10. Во взрывоопасных помещениях заделку проходов труб сквозь стены следует выполнять негорючими легкоплавяемыми растворами в соответствии с ВСН 332-74.
11. Занулению подлежат металлические части электрооборудования, нормально не находящиеся под напряжением (корпуса электродвигателей светильников и т.д.), технологического оборудования и воздухопроводы во взрывоопасных помещениях в качестве нулевых защитных проводников использовать нулевую жилу кабеля, нулевой провод сети, стальные трубы электропровода, для светильников в помещении со взрывоопасной средой специально проложенный третий провод от ближайшей ответвительной коробки. Заземление выполнить по тип пр. 5.407-11.
12. Электромонтажные работы выполнить в соответствии с ПУЭ и СНиП 305, 06-85.

**Указания по привязке**

При привязке проекта решить вопрос внешнего электроснабжения.

|  |         |   |
|--|---------|---|
| Привязан   |         |   |
| ИНВ. №   |         |   |
| Т.п. 807-19-19.89                                      |         | ЭМ                                      |
| База, зооветснаб с товаробортом до 3 млн. рублей в год |         |   |
| ГИП Борисов  | 21.8.88 | СТАДИА ЛИСТ И ИСЛОВ<br>П 1 10           |
| И.КОНТР. МАКСИМИК                                      | 21.8.89 |   |
| НАЧ. ОТД. ГРИН КЕВИЧ                                   | 21.8.89 |   |
| П. СПЕЦ. ФАРСОВИН                                      | 21.8.89 |   |
| Р.У.К. Г.Р. ФЕДОРОВА                                   |         | ОБЩИЕ ДАННЫЕ<br>ГИПРОТРОХИМ<br>ВЛАДИМИР |
| ИНЖ. СТЕПАНОВ  |         |   |

АВБОМ-1

| МАГИСТРАЛЬ  | УЧАСТОК СЕТИ    | АППАРАТ ОТХОДЯЩЕЙ ЛИНИИ (ВВОДА):<br>ОБОЗНАЧЕНИЕ, ТИП; I НОМ, А; РАСЦЕПИТЕЛЬ ИЛИ ПЛАВКАЯ ВСТАВКА, А | УЧАСТОК СЕТИ | АППАРАТ ВВОДА В РАСПРЕДЕЛИТЕЛЬНОЕ УСТРОЙСТВО ИЛИ ПУСКОВОЙ АППАРАТ:<br>ОБОЗНАЧЕНИЕ, ТИП; I НОМ, А; РАСЦЕПИТЕЛЬ ИЛИ ПЛАВКАЯ ВСТАВКА, А | УЧАСТОК СЕТИ | КАБЕЛЬ, ПРОВОД |            |                                 | ТРУБА      |   | РАСПРЕДЕЛИТЕЛЬНОЕ УСТРОЙСТВО ИЛИ ЭЛЕКТРОПРИЁМНИК |   |                    |   |   |             |                    |                      |   |                                       |
|---|-----------------|--|--------------|--|--------------|----------------|------------|---------------------------------|------------|---|--|---|--------------------|---|---|-------------|--------------------|----------------------|---|---------------------------------------|
|   |                 |  |              |  |              | ОБОЗНАЧЕНИЕ    | МАРКА      | КОЛИЧЕСТВО; ЧИСЛО ЖИЛ И СЕЧЕНИЕ | ДЛИНА М    | ОБОЗНАЧЕНИЕ НА ПЛАНЕ                              | ДЛИНА М  | ОБОЗНАЧЕНИЕ                                   | РАСЧ ИЛИ РНОМ, КВТ | ГРАНУЛИ ИЛИ I НОМ, А                          | НАИМЕНОВАНИЕ ТИП, ОБОЗНАЧЕНИЕ ЧЕРТЕЖА ПРИНЦИПАЛЬНОЙ СХЕМЫ | ОБОЗНАЧЕНИЕ | РАСЧ ИЛИ РНОМ, КВТ | ГРАНУЛИ ИЛИ I НОМ, А | НАИМЕНОВАНИЕ ТИП, ОБОЗНАЧЕНИЕ ЧЕРТЕЖА ПРИНЦИПАЛЬНОЙ СХЕМЫ |                                       |
| 1 ШР<br>ШРН-73509-2243<br>400 А<br>380/220 В<br>*<br>P <sub>н</sub> =138 кВт<br>P <sub>р</sub> =90 кВт<br>I <sub>р</sub> =168,3 А | Р18-373         | ЯВ1<br>ЯВ4-220-УХЛ4<br>200   | а            | 1  | Н1           | АВВГ           | 3×120+1×35 | 26                              |            |   | 93,2<br>96,9                                     | 172,9<br>177,7                                | Ввод               | 0,05  | Устройство охранного-пожарного ЧПКП 0104-30-1 лист СС     |             |                    |                      |   |                                       |
|   |                 |  |              | 2  | Н2           | АВВГ           | 3×120+1×35 | 4                               |            |   |  |   |                    |   |   |             |                    |                      |   |                                       |
|   |                 |  |              | 3  | Н3           | АВВГ           | 3×35+1×16  | 8                               | 3 ШР       | 33,4  | 76,5<br>145,5                                    | Распределительный пункт ШРН-73509-2243 лист 3 |                    |   |   |             |                    |                      |   |                                       |
|   | 1 ПН2-100<br>80 | 2  | Н4           | АВВГ   | 3×6+1×4      | 6              | 2 ШР       | 12,3                            | 28<br>53,1 | Распределительный пункт ШРН-73701-2243 лист 3     | 2 ШР   | 12,3  | 28<br>53,1         | Распределительный пункт ШРН-73701-2243 лист 3 | 5,0   | 8           | Неотепляемый склад |                      |   |                                       |
|   |                 |  |              |  |              |                |            |                                 |            |   |  |   |                    |   |   |             |                    | 2                    | Н5  | АВВГ                                  |
|   | 2 ПН2-100<br>40 | 3  | Н6           | АВВГ   | 3×16+1×10    | 3              | 4 ШР       | 26,3                            | 57<br>217  | Распределительный пункт ШРН-73509-2243 лист 4 и 5 | Р0В  | Реле отключения вентиляции черт. СС           | 3                  | Н7  | АВВГ  | 2×2,5       | 3                  | 3,25                 | 17,1  | Наружное освещение                    |
|   |                 |  |              |  |              |                |            |                                 |            |   |  |   |                    |   |   |             |                    |                      |   |                                       |
|   | 3 ПН2-100<br>63 | КМ1<br>ПМА-413043  | 2            | Н9   | АВВГ         | 4×4            | 6          | 3Щ0                             | 5,2        | 8,3   | Щиток освещения лист 9                           | 2Щ0   | 3,96               | 6   | Щиток эвакуационного освещения лист 10                    | 2Щ30        | 0,9                | 1,44                 | Щиток эвакуационного освещения лист 9                     |                                       |
|   |                 |  |              |  |              |                |            |                                 |            |   |  |   |                    |   |   |             |                    |                      |   | 2                                     |
|   | 4 НН2-63<br>32  | КОР73  | 2            | Н11  | АВВГ         | 4×2,5          | 20         | 2Щ30                            | 0,9        | 1,44  | Щиток эвакуационного освещения лист 9            | 3   | Н11-3              | АВВГ  | 4×2,5   | 40          | 2Щ30               | 0,9                  | 1,44  | Щиток эвакуационного освещения лист 9 |
|   |                 |  |              |  |              |                |            |                                 |            |   |  |   |                    |   |   |             |                    |                      |   |                                       |

| МАГИСТРАЛЬ        | УЧАСТОК СЕТИ | АППАРАТ ОТХОДЯЩЕЙ ЛИНИИ (ВВОДА):<br>ОБОЗНАЧЕНИЕ, ТИП; I НОМ, А; РАСЦЕПИТЕЛЬ ИЛИ ПЛАВКАЯ ВСТАВКА, А | УЧАСТОК СЕТИ | АППАРАТ ВВОДА В РАСПРЕДЕЛИТЕЛЬНОЕ УСТРОЙСТВО ИЛИ ПУСКОВОЙ АППАРАТ:<br>ОБОЗНАЧЕНИЕ, ТИП; I НОМ, А; РАСЦЕПИТЕЛЬ ИЛИ ПЛАВКАЯ ВСТАВКА, А | УЧАСТОК СЕТИ | КАБЕЛЬ, ПРОВОД                     |       |                                 | ТРУБА   |                      | РАСПРЕДЕЛИТЕЛЬНОЕ УСТРОЙСТВО ИЛИ ЭЛЕКТРОПРИЁМНИК |             |                    |                      |   |             |                    |                      |   |  |                    |  |           |
|-------------------|--------------|--|--------------|--|--------------|------------------------------------|-------|---------------------------------|---------|----------------------|--|-------------|--------------------|----------------------|---|-------------|--------------------|----------------------|---|--|--------------------|--|-----------|
|                   |              |  |              |  |              | ОБОЗНАЧЕНИЕ                        | МАРКА | КОЛИЧЕСТВО; ЧИСЛО ЖИЛ И СЕЧЕНИЕ | ДЛИНА М | ОБОЗНАЧЕНИЕ НА ПЛАНЕ | ДЛИНА М  | ОБОЗНАЧЕНИЕ | РАСЧ ИЛИ РНОМ, КВТ | ГРАНУЛИ ИЛИ I НОМ, А | НАИМЕНОВАНИЕ ТИП, ОБОЗНАЧЕНИЕ ЧЕРТЕЖА ПРИНЦИПАЛЬНОЙ СХЕМЫ | ОБОЗНАЧЕНИЕ | РАСЧ ИЛИ РНОМ, КВТ | ГРАНУЛИ ИЛИ I НОМ, А | НАИМЕНОВАНИЕ ТИП, ОБОЗНАЧЕНИЕ ЧЕРТЕЖА ПРИНЦИПАЛЬНОЙ СХЕМЫ |  |                    |  |           |
| 5<br>НН2-63<br>10 | В1           | КОР73  | а            | 2  | Н12          | АВВГ                               | 3×2,5 | 30                              |         |                      |  |             |                    |                      |   |             |                    |                      | Устройство охранного-пожарного ЧПКП 0104-30-1 лист СС     |  |                    |  |           |
|                   |              |  |              | 3  | Н13          | АВВГ                               | 3×2,5 | 3                               |         |                      |  |             |                    |                      |   |             |                    |                      |   | Кнопка пожарного отключения звонка ПКЕ-212-2 |                    |  |           |
|                   |              |  |              | 2  | Н14          | АВВГ                               | 4×2,5 | 5                               |         |                      |  |             |                    |                      |   |             |                    |                      |   |  | Неотепляемый склад |  |           |
|                   |              |  |              | 2  | Н15          | По проекту внутриплощадочных сетей |       |                                 |         |                      |  |             |                    |                      |   |             |                    |                      |   |  |                    |  | Склад ЛВН |
|                   |              |  |              | 2  | Н16          | По проекту внутриплощадочных сетей |       |                                 |         |                      |  |             |                    |                      |   |             |                    |                      |   |  |                    |  |           |
|                   |              |  |              | 2  | Н17          | АВВГ                               | 4×2,5 | 30                              |         |                      |  |             |                    |                      |   |             |                    |                      |   |  |                    |  | Резерв    |
|                   |              |  |              | 3  | Н18          | По проекту внутриплощадочных сетей |       |                                 |         |                      |  |             |                    |                      |   |             |                    |                      |   |  |                    |  |           |
|                   |              |  |              | 8<br>НН2-63<br>6   |              |                                    |       |                                 |         |                      |  |             |                    |                      |   |             |                    |                      |   |  |                    |  |           |

\* В числителе указаны данные для главного корпуса, в знаменателе всей базы

Лист № 0001 Подпись и дата Взам. инв.

|          |  |           |            |         |   |  |                       |
|----------|--|-----------|------------|---------|---|--|-----------------------|
| Привязан |  | ГМП       | Борисов    | 3.7.89  | Т.п. 807-19-19.89                                       |  | ЗМ                    |
|          |  | И.контр.  | Максимкина | 26.6.89 | База "Союзснаб" с товарооборотом до 3 млн. рублей в год |  |                       |
|          |  | Нач. отд. | Граневич   | 26.6.89 | Главный корпус  |  | Лист 2                |
|          |  | Гл. спец. | Федорова   | 26.6.89 | Принципиальная схема питающей сети                      |  | ГИПРОАГРОХИМ Владимир |
|          |  | Рук. гр.  | Федорова   | 26.6.89 |   |  |                       |
|          |  | И.инж.    | Степанов   | 26.6.89 |   |  |                       |

Альбом 1

| Распределительное устройство                     | Аппарат отходящей линии (ВВОДА); обозначение, тип; I ном, А; расцепитель или плавкая вставка, А | Участок сети 1                           | Кабель, провод |              |                                 |                           | Труба                |             | Электроприёмник |                      |                             |   |
|--|---|--|----------------|--------------|---------------------------------|---------------------------|----------------------|-------------|-----------------|----------------------|-----------------------------|---|
|  |   |  | Обозначение    | Марка        | Количество, число жил и сечение | Длина, м                  | Обозначение на плане | Длина, м    | Обозначение     | Руст. или I ном, кВт | Грасс. или I ном, I луск, А | Наименование, тип, обозначение чертёна принципиальной схемы |
| 2 ШР ШР 11-73701-2233 2SOA 380/220В Ру=13,67кВт  | P18 - 353   |  | 1              | H4           | АВВГ                            | 3х6+1х4                   | —                    |             |                 | 12,3                 | 28/53,1                     | ВВОД от 1ШР лист 2  |
|  |   |  | 1              | 1-Н1         | АВВГ                            | 4х2,5                     | 32                   |             |                 | 1                    | 0,18                        | 0,6/4,0   |
|  | 1 НН2 - 63 6  | 1-км1 ПМА-162104В 2,6                    | 2              | 1-Н2         | АВВГ                            | 4х2,5                     | 3                    |             |                 |                      |                             |   |
|  |   |  | 1              | 1-Н3         | АКРНГ                           | 5х2,5                     | 2                    |             |                 |                      |                             |   |
|  | 2 НН2-63 20   | 1 КК У614А                               | 2              | 1-Н4... 1-Н8 | СМ.                             | СХЕМУ СОЕДИНЕНИЯ ЗАДВИЖКИ |                      |             |                 |                      |                             |   |
|  |   |  | 1              | 2-Н1         | АВВГ                            | 4х2,5                     | 40                   |             |                 | 2                    | 2,2                         | 5,02/30,1   |
|  | 3 НН2-63 20   | 3ЩУ ЩИТ УПРАВЛЕНИЯ ЩУ1-000-01 КОМПЛЕКТНО | 2              | 2-Н2         | ПРРП                            | 4х1,5                     | 14                   | Т25 Р2-20   | 4               | 1                    |                             |   |
|  |   |  | 1              | 3-Н1         | АВВГ                            | 4х2,5                     | 2                    |             |                 | 3                    | 2,2                         | 5,02/30,1   |
|  | 4 НН2-63 20   | 4ЩУ ЩИТ УПРАВЛЕНИЯ ЩУ1-000-01 КОМПЛЕКТНО | 2              | 3-Н2         | ПРРП                            | 4х1,5                     | 10                   | Т25 Р2-20   | 4               | 1                    |                             |   |
|  |   |  | 1              | 4-Н1         | АВВГ                            | 4х2,5                     | 42                   |             |                 | 4                    | 2,2                         | 5,02/30,1   |
|  | 5 НН2-63 20   | 5ЩУ ЩИТ УПРАВЛЕНИЯ ЩУ1-000-01 КОМПЛЕКТНО | 2              | 4-Н2         | ПРРП                            | 4х1,5                     | 8                    | Т25 Р2-20   | 4               | 1                    |                             |   |
|  |   |  | 1              | 5-Н1         | АВВГ                            | 4х2,5                     | 8                    |             |                 | 5                    | 2,2                         | 5,02/30,1   |
| 6 НН2-63 20                                      | 6ЩУ ЩИТ УПРАВЛЕНИЯ ЩУ1-000-01 КОМПЛЕКТНО  | 2  | 5-Н2           | ПРРП         | 4х1,5                           | 14                        | Т25 Р2-20            | 4           | 1               |                      |                             |   |
|  |   | 1  | 6-Н1           | АВВГ         | 4х2,5                           | 56                        |                      |             | 6               | 2,2                  | 5,02/30,1                   | КАМЕРА ХОЛОДИЛЬНАЯ КХС-2-18                                 |
| 7 НН2-63 20                                      | 7ЩУ ЩИТ УПРАВЛЕНИЯ ЩУ1-000-01 КОМПЛЕКТНО  | 2  | 6-Н2           | ПРРП         | 4х1,5                           | 10                        | Т25 Р2-20            | 4           | 1               |                      |                             |   |
|  |   | 1  | 7-Н1           | АВВГ         | 4х2,5                           | 2                         |                      |             | 7               | 2,2                  | 5,02/30,1                   | КАМЕРА ХОЛОДИЛЬНАЯ КХС-2-18                                 |
| 8 НН2-63 20                                      | 8ЩУ ЩИТ УПРАВЛЕНИЯ ЩУ1-000-01 КОМПЛЕКТНО  | 2  | 7-Н2           | ПРРП         | 4х1,5                           | 8                         | Т25 Р2-20            | 4           | 1               |                      |                             |   |
|  |   | 1  | 8-Н1           | АПВ          | 5(1х2,0)                        | 28                        | В 25                 | 28          | 8               | 0,29                 | 0,9/3,9                     | ШКАФ ХОЛОДИЛЬНЫЙ ШХ-0,80М                                   |
| 3 ШР ШР 11-73509-2233 400А 380/220В Ру=66,92 кВт | 1 НН2 - 63 25   | ТПП 160-70 11,2кВт 22А                   | 1              | H3           | АВВГ                            | 3х35+1х16                 | —                    |             |                 | 33,43                | 76,5/145,5                  | ВВОД от 1ШР лист 2  |
|  |   |  | 1              | 9-Н1         | АВВГ                            | 3х4+1х2,5                 | 42                   |             |                 | 9                    | 5,6                         | 80  |
|  | 2 НН2 - 63 25   | ТПП 160-70 11,2кВт 22А                   | 2              | 9-Н2         | КПГ                             | 2х25                      | 10                   |             |                 |                      |                             |   |
|  |   |  | 1              | 10-Н1        | АВВГ                            | 3х4+1х2,5                 | 40                   |             |                 | 10                   | 5,6                         | 80  |
|  | 3 ПН2 - 100 31,2  | 11К У994-У2                              | 2              | 10-Н2        | КПГ                             | 2х25                      | 10                   |             |                 |                      |                             |   |
|  |   |  | 1              | 11-Н1        | АВВГ                            | 4х4                       | 65                   |             |                 | 11                   | 7,8                         | 11,85   |
|  | 12-км1 ПМА-122004В 8,0  |  | 2              | 11-Н2        | АВВГ                            | 4х4                       | 5                    |             |                 |                      |                             |   |
|  |   |  | 1              | 12-Н1        | АВВГ                            | 4х2,5                     | 4                    |             |                 | 12                   | 3                           | 7,4/44,4  |
|  |   |  | 2              | 12-Н2        | АПВ                             | 4(1х2,0)                  | 2                    | ТГ 25 Р2-20 | 2               | 1                    |                             |   |

| Распределительное устройство | Аппарат отходящей линии (ВВОДА); обозначение, тип; I ном, А; расцепитель или плавкая вставка, А | Участок сети 1 | Участок сети 2 | Кабель, провод |       |                                 |           | Труба                |          | Электроприёмник |                      |                             |   |   |   |
|------------------------------|---|----------------|----------------|----------------|-------|---------------------------------|-----------|----------------------|----------|-----------------|----------------------|-----------------------------|---|---|---|
|                              |   |                |                | Обозначение    | Марка | Количество, число жил и сечение | Длина, м  | Обозначение на плане | Длина, м | Обозначение     | Руст. или I ном, кВт | Грасс. или I ном, I луск, А | Наименование, тип, обозначение чертёна принципиальной схемы |   |   |
| 4 НН2 - 63 16                | 13К КОР-73  |                |                | 1              | 13-Н1 | АПВ                             | 5(1х2)    | 20                   | В 25     | 20              | 13                   | 6                           | 9,3   | Кипятильник КНЭ-50М                         |   |
|                              |   |                |                | 2              | 13-Н2 | АПВ                             | 5(1х2)    | 4                    | В 25     | 4               |                      |                             |   |   |   |
|                              | 5 НН2 - 63 6  | КР2-10УХЛ4     |                |                | 1     | 14-Н1                           | АВВГ      | 3х2,5                | 2        |                 |                      | 14                          | 0,5   | 2,3   | Термостат ТЭ-25                             |
|                              |   |                |                |                | 2     | КОМПЛЕКТНО                      |           |                      |          |                 |                      |                             |   |   |   |
|                              | 6 ПН2-100 80  | 16Я1 ЯВЗ-31-1  |                |                | 1     | 15-Н1                           | АВВГ      | 4х2,5                | 21       | В 25            | 3                    | 15                          | 0,43  | 1,3/7,8                                     | Витрина-прилавок ПВХС-1-0815                |
|                              |   |                |                |                | 2     | 16-Н1                           | АВВГ      | 3х35+1х16            | 10       |                 |                      |                             |   |   |   |
|                              | 16Я2 ЯВШЗ-25 а  |                |                |                | 2     | 16-Н2                           | АВВГ      | 3х4+1х2,5            | 15       |                 |                      |                             |   |   |   |
|                              |   |                |                |                | 1     | 16-Н3                           | КГН       | 4х2,5                | 10       |                 |                      | 16                          | 3   | 7,4/44,4                                    | Конвейер ленточный                          |
|                              | 16Я3 ЯВШЗ-25  |                |                |                | -     |                                 |           |                      |          |                 |                      | 16                          |   |   | Подключение конвейера ленточного            |
|                              |   |                |                |                | 2     | 16-Н4                           | АВВГ      | 4х2,5                | 10       |                 |                      |                             |   |   |   |
|                              | 17Я ЯВЗ-31 60   |                |                |                | 1     | 17-Н1                           | АВВГ      | 3х35+1х16            | 65       |                 |                      | 17                          | 7,93  | 21/27                                       | Стеллажный Кран-штабелер г/п О,Ст тип СК-05 |
|                              |   |                |                |                | 2     | 17-Н2                           | КГН       | 3х6+1х4              | 100      |                 |                      |                             |   |   |   |
| 18Я ЯВЗ-31 60                |   |                |                | 1              | 18-Н1 | АВВГ                            | 3х35+1х16 | 3                    |          |                 | 18                   | 7,93                        | 21/27   | Стеллажный Кран-штабелер г/п О,Ст тип СК-05 |   |
|                              |   |                |                | 2              | 18-Н2 | КГН                             | 3х6+1х4   | 105                  |          |                 |                      |                             |   |   |   |
| 19Я ЯВЗ-31 60                |   |                |                | 1              | 19-Н1 | АВВГ                            | 3х35+1х16 | 3                    |          |                 | 19                   | 7,93                        | 21/27   | Стеллажный Кран-штабелер г/п О,Ст тип СК-05 |   |
|                              |   |                |                | 2              | 19-Н2 | КГН                             | 3х6+1х4   | 110                  |          |                 |                      |                             |   |   |   |
| 7 ПН2-100 100                |   |                |                |                |       |                                 |           |                      |          |                 |                      |                             |   | РЕЗЕРВ                                      |   |
| 8 ПН2-100 100                |   |                |                |                |       |                                 |           |                      |          |                 |                      |                             |   | РЕЗЕРВ                                      |   |

Инв. Альбом, ПОДПИСЬ И ДАТА ВЗАМ. ИНВ. №

|          |  |  |  |                       |  |  |  |   |  |  |  |
|----------|--|--|--|-----------------------|--|--|--|---|--|--|--|
| Привязан |  |  |  | ГИП БОРИСОВ           |  |  |  | Т.п. 807-19-19.89 ЭМ                                    |  |  |  |
|          |  |  |  | Н. КОНТРОЛЬ МАКСИМИНА |  |  |  | База „ЗООТЕХНАБ“ СТОВАРООБОРОТОМ ДО 3 МЛН. РУБЛЕЙ В ГОД |  |  |  |
|          |  |  |  | НАЧ. ОТД. ПРИККЕВИЧ   |  |  |  | Главный корпус  |  |  |  |
|          |  |  |  | П. СЛЕД. ФАРСОВИЧ     |  |  |  | СТАДИЯ Лист Листов                                      |  |  |  |
|          |  |  |  | РУК. ГР. ФЕДОРОВА     |  |  |  | Р 3   |  |  |  |
|          |  |  |  | ИНЖ. СТЕПАНОВ         |  |  |  | ПРИНЦИПИАЛЬНАЯ СХЕМА РАСПРЕДЕЛИТЕЛЬНОЙ СЕМИ (НАЧАЛО)    |  |  |  |
| ИНВ. №   |  |  |  |                       |  |  |  | ГИПРОДРОГОИМ ВЛАДИМИР                                   |  |  |  |

АЛЬБОМ 1

| РАСПРЕДЕЛИТЕЛЬНОЕ УСТРОЙСТВО                                     | АППАРАТ ОТХОДЯЩЕЙ ЛИНИИ (ВВОДА):<br>ОБОЗНАЧЕНИЕ;<br>ТИП;<br>I ном, А;<br>РАСЦЕПИТЕЛЬ ИЛИ ПЛАВКАЯ ВСТАВКА, А   | ПУСКОВОЙ АППАРАТ:<br>ОБОЗНАЧЕНИЕ;<br>ТИП;<br>I ном, А;<br>РАСЦЕПИТЕЛЬ ИЛИ ПЛАВКАЯ ВСТАВКА, А - УСТАВКА ТЕПЛООВОГО РЕЛЕ, А  | КАБЕЛЬ, ПРОВОД  |                 |                 |                 | ТРУБА       |            | ЭЛЕКТРОПРИЕМ                   |          |                      |          |             |                      |                           |   |   |                     |
|--|---|--|-----------------|-----------------|-----------------|-----------------|-------------|------------|--------------------------------|----------|----------------------|----------|-------------|----------------------|---------------------------|---|---|---------------------|
|  |   |  | УЧАСТОК СЕТКИ 1 | УЧАСТОК СЕТКИ 2 | УЧАСТОК СЕТКИ 3 | УЧАСТОК СЕТКИ 4 | Обозначение | Марка      | Количество число жил и сечение | Длина, м | Обозначение на плане | Длина, м | Обозначение | Руст. или I ном. кВт | Трас. или I ном. I луск А | Наименование, тип, обозначение чертёна принципиальной схемы |   |                     |
| 4 шр<br>ШР11-<br>73509-223<br>400А<br>380/220<br>Ру-32,91<br>кВт | P18-373<br>1<br>ПН2-100<br>80<br>2<br>НПН2-63<br>6<br>3<br>НПН2-63<br>16<br>22 К<br>У994У2<br>а<br>23-КМ1<br>ПМА-121004В<br>4<br>ПКА-2204<br>23-КМ1<br>У994У3<br>б<br>24-КМ1<br>ПМА-122004В<br>2,6<br>ПКА-2004<br>24 К<br>У994У2<br>г | 20-КМ1<br>ПМА-321004В<br>40<br>ПКА-2204<br>21-КМ1<br>ПМА-12004В<br>12<br>22-КМ1<br>ПМА-121004В<br>6<br>ПКА-2204<br>22 К<br>У994У3<br>б<br>23-КМ1<br>ПМА-121004В<br>4<br>ПКА-2204<br>23-КМ1<br>У994У3<br>в<br>24-КМ1<br>ПМА-122004В<br>2,6<br>ПКА-2004<br>24 К<br>У994У2<br>г | 1               | Н               | АВВГ            | 3x16+1x10       |             |            |                                |          |                      |          | 26,3        | 57<br>217            | Ввод от 1ШР<br>Лист 2     |   |   |                     |
|  |   |  | 1               | 20-Н1           | АВВГ            | 3x6+1x4         | 9           |            |                                |          |                      |          |             |                      |                           |   |   |                     |
|  |   |  | 2               | 20-Н2           | АПВ             | 4(1x6)          | 6           | П25<br>Т25 | 4<br>2                         |          |                      |          |             |                      |                           |   |   | Кнопка<br>ПКЕ-212-2 |
|  |   |  | 2               | 20-Н3           | АКВВГ           | 4x2,5           | 1           |            |                                |          |                      |          |             |                      |                           |   |   | Кнопка<br>ПКЕ-212-2 |
|  |   |  | 2               | 20-Н4           | ПВ1             | 4(1x4,0)        | 1           | К1082У3    |                                |          |                      |          |             |                      | 20                        | 15<br>32<br>192   | ВЕНТИЛЯТОР<br>ПРИТОЧНЫЙ П1<br>4А 180 МВ |                     |
|  |   |  | 1               | 21-Н1           | АВВГ            | 4x2,5           | 9           |            |                                |          |                      |          |             |                      | 21                        | 3,6<br>5,47   | КВУ<br>сэл.подогре-<br>вом              |                     |
|  |   |  | 2               | 21-Н2           | АПВ             | 4(1x2,0)        | 12          | П25<br>Т25 | 9<br>3                         |          |                      |          |             |                      |                           |   |   | Кнопка<br>ПКЕ-212-2 |
|  |   |  | 1               | 22-Н1           | АВВГ            | 4x2,5           | 8           |            |                                |          |                      |          |             |                      |                           |   |   |                     |
|  |   |  | 2               | 22-Н2           | АПВ             | 4(1x2,0)        | 3           | П25<br>Т25 | 1<br>2                         |          |                      |          |             |                      |                           |   |   |                     |
|  |   |  | 2               | 22-Н3           | АКВВГ           | 4x2,5           | 1           |            |                                |          |                      |          |             |                      |                           |   |   |                     |
|  |   |  | 2               | 22-Н4           | ПВ1             | 4(1x1,0)        | 1           | К1082У3    |                                |          |                      |          |             |                      | 22                        | 2,2<br>5,02<br>30,1   | ВЕНТИЛЯТОР<br>ПРИТОЧНЫЙ П3<br>4А 90Л4   |                     |
|  |   |  | 1               | 23-Н1           | АВВГ            | 4x2,5           | 2           |            |                                |          |                      |          |             |                      |                           |   |   |                     |
|  |   |  | 2               | 23-Н2           | АПВ             | 4(1x2,0)        | 5           | П25<br>Т25 | 3<br>2                         |          |                      |          |             |                      |                           |   |   |                     |
|  |   |  | 2               | 23-Н3           | АКВВГ           | 4x2,5           | 1           |            |                                |          |                      |          |             |                      |                           |   |   |                     |
|  |   |  | 2               | 23-Н4           | ПВ1             | 4(1x1,0)        | 1           | К1082У3    |                                |          |                      |          |             |                      | 23                        | 1,1<br>2,76<br>13,8   | ВЕНТИЛЯТОР<br>ПРИТОЧНЫЙ П2<br>4А 80А4   |                     |
|  |   |  | 1               | 24-Н1           | АВВГ            | 4x2,5           | 38          |            |                                |          |                      |          |             |                      |                           |   |   |                     |
|  |   |  | 2               | 24-Н2           | АВВГ            | 4x2,5           | 25          | Т 25       |                                |          |                      |          |             |                      |                           |   |   |                     |
|  |   |  | 2               | 24-Н3           | АКВВГ           | 4x2,5           | 19          |            |                                |          |                      |          |             |                      |                           |   |   |                     |
|  |   |  | 2               | 24-Н4           | ПВ1             | 4(1x1,0)        | 1           | Р2-20      | 1                              |          |                      |          |             |                      | 24                        | 0,55<br>1,7<br>7,65   | ВЕНТИЛЯТОР<br>ВЫТЯЖНОЙ В1<br>4А 71А4    |                     |

| РАСПРЕДЕЛИТЕЛЬНОЕ УСТРОЙСТВО | АППАРАТ ОТХОДЯЩЕЙ ЛИНИИ (ВВОДА):<br>ОБОЗНАЧЕНИЕ;<br>ТИП;<br>I ном, А;<br>РАСЦЕПИТЕЛЬ ИЛИ ПЛАВКАЯ ВСТАВКА, А | ПУСКОВОЙ АППАРАТ:<br>ОБОЗНАЧЕНИЕ;<br>ТИП;<br>I ном, А;<br>РАСЦЕПИТЕЛЬ ИЛИ ПЛАВКАЯ ВСТАВКА, А - УСТАВКА ТЕПЛООВОГО РЕЛЕ, А | КАБЕЛЬ, ПРОВОД       |                 |                 |                 | ТРУБА       |            | ЭЛЕКТРОПРИЕМНИК                |          |                      |          |             |                      |                           |   |  |                                       |  |
|------------------------------|---|---|----------------------|-----------------|-----------------|-----------------|-------------|------------|--------------------------------|----------|----------------------|----------|-------------|----------------------|---------------------------|---|--|---------------------------------------|--|
|                              |   |   | УЧАСТОК СЕТКИ 1      | УЧАСТОК СЕТКИ 2 | УЧАСТОК СЕТКИ 3 | УЧАСТОК СЕТКИ 4 | Обозначение | Марка      | Количество число жил и сечение | Длина, м | Обозначение на плане | Длина, м | Обозначение | Руст. или I ном. кВт | Трас. или I ном. I луск А | Наименование, тип, обозначение чертёна принципиальной схемы |  |                                       |  |
| 4 шр                         | 5<br>НПН2-63<br>20  | 25-КМ1<br>ПМА-122004В<br>1,6  | 1                    | 25-Н1           | АВВГ            | 4x2,5           | 20          |            |                                |          |                      |          |             |                      |                           |   |  |                                       |  |
|                              |   |   | 2                    | 25-Н2           | АПВ             | 4(1x2,0)        | 3           | П25<br>Т25 | 1<br>2                         |          |                      |          |             |                      |                           |   |  |                                       |  |
|                              |   |   | 2                    | 25-Н3           | АКВВГ           | 4x2,5           | 32          |            |                                |          |                      |          |             |                      |                           |   |  | Кнопка<br>ПКЕ-212-2                   |  |
|                              |   |   | 2                    | 25-Н4           | ПВ1             | 4(1x1,0)        | 1           | Р2-20      | 1                              |          |                      |          |             |                      |                           |   |  | ВЕНТИЛЯТОР<br>ВЫТЯЖНОЙ В6<br>4АА 63В4 |  |
|                              |   |   | 1                    | 26-Н1           | АВВГ            | 4x2,5           | 1           |            |                                |          |                      |          |             |                      |                           |   |  |                                       |  |
|                              |   |   | 2                    | 26-Н2           | АПВ             | 4(1x2,0)        | 4           | П25<br>Т25 | 2<br>2                         |          |                      |          |             |                      |                           |   |  |                                       |  |
|                              |   |   | 2                    | 26-Н3           | АКВВГ           | 4x2,5           | 80          |            |                                |          |                      |          |             |                      |                           |   |  |                                       |  |
|                              |   |   | 2                    | 26-Н4           | ПВ1             | 4(1x1,0)        | 1           | Р2-20      | 1                              |          |                      |          |             |                      |                           |   |  |                                       |  |
|                              |   |   | 1                    | 27-Н1           | АВВГ            | 4x2,5           | 3           |            |                                |          |                      |          |             |                      |                           |   |  |                                       |  |
|                              |   |   | 2                    | 27-Н2           | АПВ             | 4(1x2,0)        | 5           | П25<br>Т25 | 3<br>2                         |          |                      |          |             |                      |                           |   |  |                                       |  |
|                              |   |   | 2                    | 27-Н3           | АКВВГ           | 4x2,5           | 24          |            |                                |          |                      |          |             |                      |                           |   |  |                                       |  |
|                              |   |   | 2                    | 27-Н4           | ПВ1             | 4(1x1,0)        | 1           | Р2-20      | 1                              |          |                      |          |             |                      |                           |   |  |                                       |  |
|                              |   |   | ПРОДОЛЖЕНИЕ СМ. ЭМ-5 |                 |                 |                 |             |            |                                |          |                      |          |             |                      |                           |   |  |                                       |  |

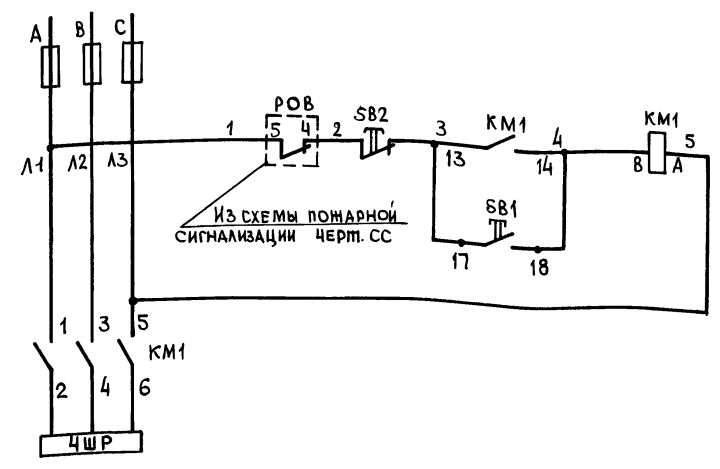
Имя, № подразделения, Подпись и дата, Взам. инв. №

|                     |  |        |  |   |  |
|---------------------|--|--------|--|---|--|
| Гип Борисов         |  | 3.7.89 |  | Т.п. 807-19-19.89 ЭМ                                      |  |
| Н.контр. Максимкина |  | 26.8   |  | База, Зооветснаб с товароборотом до 3 ман. рублей в год   |  |
| Нач. отд. Прикевич  |  | 26.8   |  | Главный корпус  |  |
| Гл. спец. Фарсовин  |  | 26.8   |  | Станция Лист Листов                                       |  |
| Рук. гр. Федорова   |  | 26.8   |  | Р 4   |  |
| Инж. Степанов       |  | 26.8   |  | Принципиальная схема распределительной сети (ПРОДОЛЖЕНИЕ) |  |
| Инв. №              |  | 24.889 |  | ГИПРОАГРОХИМ Владимир                                     |  |

Альбом 1

| Распределительное устройство       | Аппарат отходящей линии (ввода); обозначение; тип; Ином. - А; расцепитель или плавкая вставка, А | Участок сети | Пусковой аппарат; обозначение; тип; Ином, А; расцепитель или плавкая вставка, А - уставка теплового реле, А | Кабель, провод |       |                                 |          | Труба                |          | Электроприёмник |                     |                                |   |
|------------------------------------|--|--------------|---|----------------|-------|---------------------------------|----------|----------------------|----------|-----------------|---------------------|--------------------------------|---|
|                                    |  |              |   | Обозначение    | Марка | Количество, число жил и сечение | Длина, м | Обозначение на плане | Длина, м | Обозначение     | Руст. или Рном, кВт | Гр.сч. или Гном, Глуск. А      | Наименование, тип, обозначение чертёна принципиальной схемы |
| НАЧАЛО СМ. ЭМ-4 6 ЧШР ПН2-100 31,5 | 28-км ПМА-122004В 1,6  | 1            | 28-Н1   | АВВГ           | 4x2,5 | 16                              |          |                      |          |                 |                     |                                |   |
|                                    |  |              |   |                |       |                                 |          |                      |          |                 |                     |                                | 2   |
|                                    | 28 К У994У2 а  | 2            | 28-Н3   | АКВВГ          | 4x2,5 | 77                              |          |                      |          | 28-СВ1          |                     | Кнопка ПКЕ-222-2               |   |
|                                    |  |              |   |                |       |                                 |          |                      |          |                 |                     |                                | 2   |
|                                    | 29-км ПМА-122004В 4  | 1            | 29-Н1   | АВВГ           | 4x2,5 | 1                               |          |                      |          |                 |                     | Вентилятор вытяжной В4 ЧАА63В4 |   |
|                                    |  |              |   |                |       |                                 |          |                      |          |                 |                     |                                | 2   |
|                                    | 29 К У994У2 б  | 2            | 29-Н3   | АКВВГ          | 4x2,5 | 47                              |          |                      |          | 29-СВ1          |                     | Кнопка управления ПКЕ-212-2    |   |
|                                    |  |              |   |                |       |                                 |          |                      |          |                 |                     |                                | 2   |
|                                    | 30-км ПМА-122004В 1,6  | 1            | 30-Н1   | АВВГ           | 4x2,5 | 1                               |          |                      |          |                 |                     | Вентилятор вытяжной В7 ЧА80А4  |   |
|                                    |  |              |   |                |       |                                 |          |                      |          |                 |                     |                                | 2   |
|                                    | 30 К У994У2 в  | 2            | 30-Н3   | АКВВГ          | 4x2,5 | 83                              |          |                      |          | 30-СВ1          |                     | Кнопка управления ПКЕ-222-2    |   |
|                                    |  |              |   |                |       |                                 |          |                      |          |                 |                     |                                | 2   |
| 7 ПН2-100 31,5                     | 31-СА ПВ2-10   | 1            | 31-Н1   | АВВГ           | 4x2,5 | 77                              |          |                      |          | 31              | 1,65                | 8                              | Кондиционер БК 2500   |
|                                    |  |              |   |                |       |                                 |          |                      |          |                 |                     |                                |   |
|                                    | 32-СА ПВ2-10   | 1            | 32-Н1   | АВВГ           | 3x2,5 | 1                               |          |                      |          | 32              | 1,65                | 8                              | Кондиционер БК 2500   |
|                                    |  |              |   |                |       |                                 |          |                      |          |                 |                     |                                |   |
| 8 ПН2-100 31,5                     | 33-СА ПВ2-10   | 1            | 33-Н1   | АВВГ           | 4x2,5 | 80                              |          |                      |          | 33              | 1,65                | 8                              | Кондиционер БК 2500   |
|                                    |  |              |   |                |       |                                 |          |                      |          |                 |                     |                                |   |
|                                    | 34-СА ПВ2-10   | 1            | 34-Н1   | АВВГ           | 3x2,5 | 6                               |          |                      |          | 34              | 1,65                | 8                              | Кондиционер БК 2500   |
|                                    |  |              |   |                |       |                                 |          |                      |          |                 |                     |                                |   |

СХЕМА ЭЛЕКТРИЧЕСКАЯ ПРИНЦИПИАЛЬНАЯ ОТКЛЮЧЕНИЯ ВЕНТИЛЯЦИИ ПРИ ПОЖАРЕ

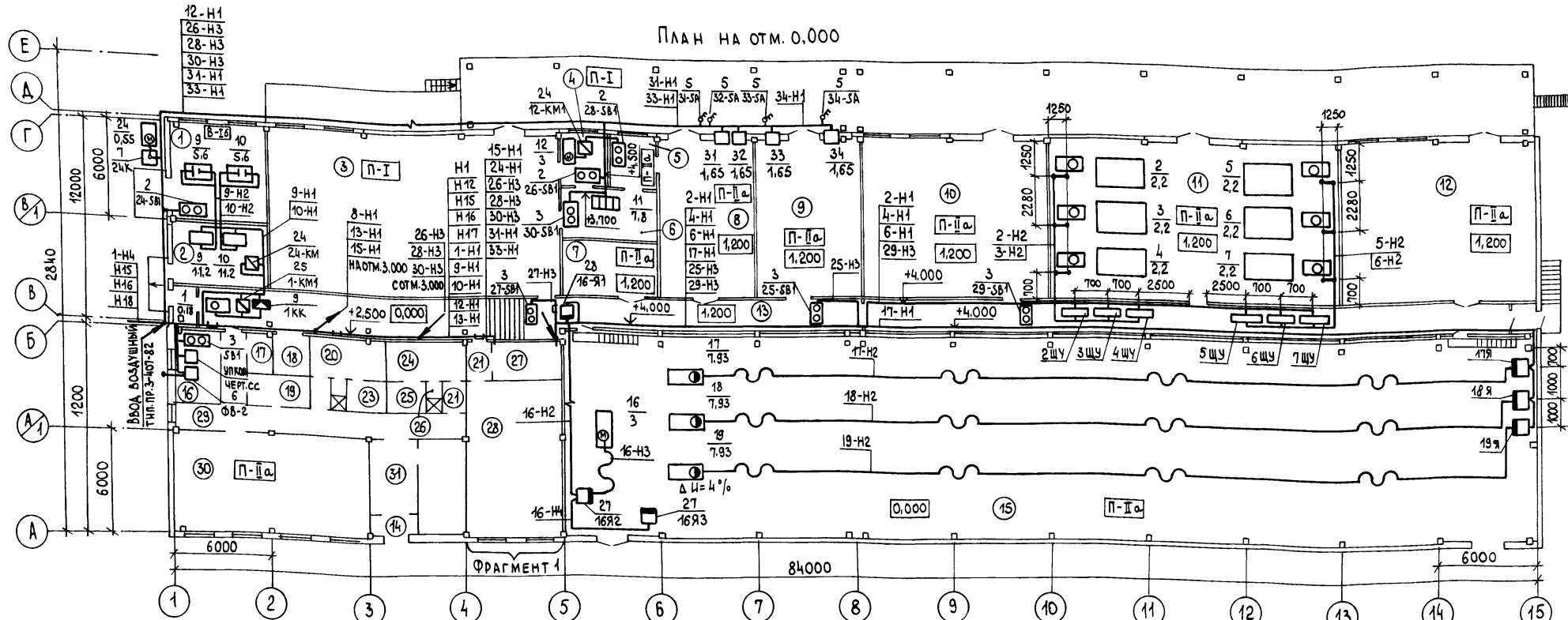


ПЕРЕЧЕНЬ ЭЛЕМЕНТОВ ПРИНЦИПИАЛЬНОЙ СХЕМЫ

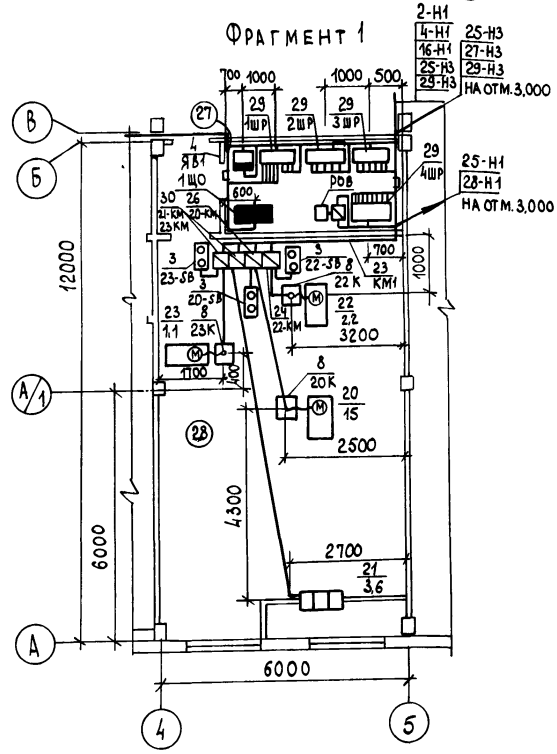
| Поз. обознач. | НАИМЕНОВАНИЕ                      | Кол. | Примечание |
|---------------|-----------------------------------|------|------------|
| КМ            | ПУСКАТЕЛЬ МАГНИТНЫЙ С КНОПКОЙ ПМА | 1    |            |
| Р0В           | РЕЛЕ                              | 1    | ЧЕРТ. СС   |

Имя, фамилия, Подпись, к. дата, Взам. инв. №

|          |  |                    |         |   |
|----------|--|--------------------|---------|---|
| Привязан |  | Г.И.П. БОРИСОВ     | 2.7.89  | Т.п. 807-19-19.89 ЭМ  |
|          |  | Н.КОНТ. МАКСИМИНА  | 26.6.89 | База „Звоветснаб“ с годовым оборотом до 3 млн. рублей в год |
|          |  | НАЧ. ОТД. ПРИКЕВИЧ | 26.6.89 | ГЛАВНЫЙ КОРПУС  |
|          |  | ГЛ. СПЕЦ. ФАРСОВИН | 26.6.89 | Стандия Лист Листов   |
|          |  | РУК. ГР. ФЕДОРОВА  | 26.6.89 | р 5   |
|          |  | ИНЖ. СТЕПАНОВ      | 26.6.89 | ГИПРОАГРОХИМ  |
| ИНВ. №   |  | ТЕХНИК ТРАВКИН     | 26.6.89 | ВЛАДИМИР  |

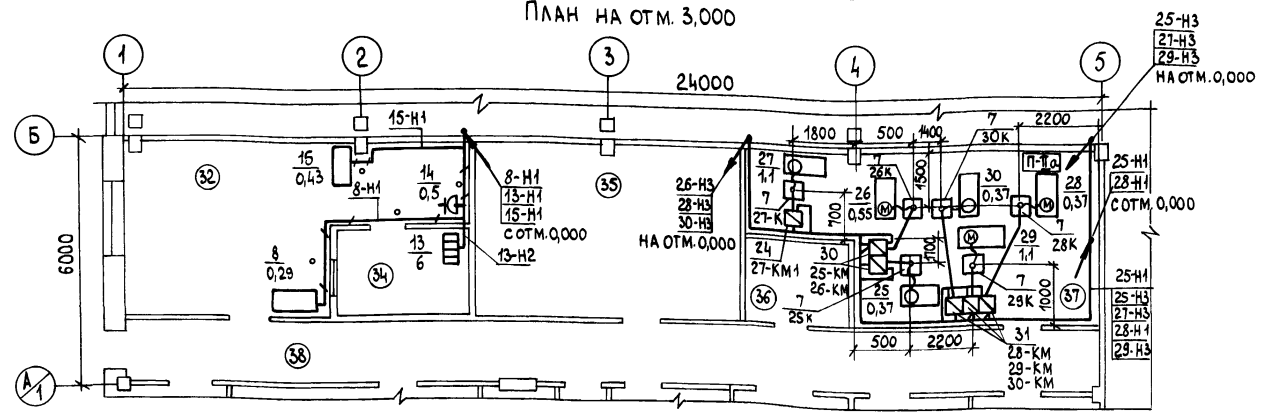
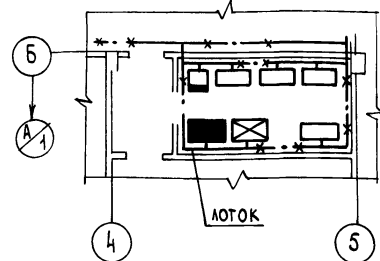


ПЛАН НА ОТМ. 0.000



ФРАГМЕНТ 1

ПЛАН ЗАЗЕМЛЕНИЯ ЭЛЕКТРОЩИТОВОЙ



ПЛАН НА ОТМ. 3.000

1. Маркировка кабелей на плане выполнена в соответствии с принципиальной схемой питающей, распределительной сети и задвижек (лист 2... 5, лист 9).
2. Распределительные сети выполнить кабелем АВВГ открыто на скобках и в лотках. проводом АПВ в стальных и пластмассовых трубах.

ИНВ. № ПОДЛ. ПОДПИСЬ И ДАТА ВЗАМ. ИНВ. №

|          |                      |  |  |
|----------|----------------------|--|--|
|          |                      | Т.п. 807-19-19.89 ЭМ                                     |  |
|          |                      | БАЗА „ЗООБЕТНАБ“ С ТОВАРООБОРОТОМ ДО 3 МЛН. РУБЛЕЙ В ГОД |  |
| ПРИВЯЗАН | ГИП БОРИСОВ          | 27.87  | ГЛАВНЫЙ                                      |
|          | Н. КОНТР. МАКСИМКИНА | 26.89  | СТАЦИЯ ЛИСТ                                  |
|          | НАЧ. ОТД. ПРИКЛЕВИЧ  | 26.89  | Р 6  |
|          | ГЛ. СПЕЦ. ФЕДОРОВИЧ  | 26.89  | КОРПУС                                       |
|          | РУК. ГР. ФЕДОРОВА    | 26.89  | ПЛАН НА ОТМ. 0.000.                          |
| ИНВ. №   | ИНЖ. СТЕПАНОВ        | 26.89  | ПЛАН НА ОТМ. 3.000 МЕЖДУ ОСЯМИ А/1-Б И 1...5 |
|          |                      | ГИПРОАГРОХИМ ВЛАДИМИР                                    |  |

КОПИРОВАЛ БАБИНА

Формат А2

23887-02 7

Альбом 1

Спецификация

| Марка, поз. | Обозначение         | Наименование  | Кол. | Масса ед. кг | Примечание |
|-------------|---------------------|---|------|--------------|------------|
|             |                     | <u>ЭЛЕКТРОБОРУДОВАНИЕ</u>   |      |              |            |
|             |                     | Кнопка управления   |      |              |            |
| 1           |                     | ПКЕ - 222-1   | 4    |              |            |
| 2           |                     | ПКЕ - 222-2   | 4    |              |            |
| 3           |                     | ПКЕ - 212-2   | 7    |              |            |
| 4           |                     | Вводно-учетный ящик ЯВУ-4-220 4х4   | 1    |              |            |
| 5           |                     | Пакетный выключатель ПВ2-10   | 4    |              |            |
| 6           |                     | Фотовыключатель ФВ-2  | 1    |              |            |
|             |                     | <u>Изделия заводов</u>  |      |              |            |
| 7           |                     | Коробка У994У2  | 8    |              |            |
| 8           |                     | У994У3  | 3    |              |            |
| 9           |                     | У614А   | 1    |              |            |
| 10          |                     | КОР-73  | 2    |              |            |
| 11          |                     | Гибкие вводы К1082У3  | 3    |              |            |
| 12          |                     | Лоток НЛ-20-П2 37У3   | 25   |              |            |
| 13          |                     | Лоток НЛ-40-П2 37У3   | 4    |              |            |
| 14          |                     | Угловая секция НЛ-У45У3   | 6    |              |            |
| 15          |                     | Стойка кабельная К1150  | 3    |              |            |
| 16          |                     | Полка К1161У3   | 6    |              |            |
| 17          |                     | Полка К1163У3   | 5    |              |            |
| 18          |                     | Скоба 1157У3  | 24   |              |            |
| 19          |                     | Прижим НЛ-ПРУ3  | 64   |              |            |
| 20          |                     | Лоток НЛ-5-П2 37У3  | 1    |              |            |
| 21          |                     | Коробка с розеткой КР2-10УХЛ  | 1    |              |            |
|             |                     | <u>СБОРОЧНЫЕ ЕДИНИЦЫ</u>  |      |              |            |
| 22          | 3.407-82 лист 5     | Устройство ввода в здание   | 1    |              |            |
| 23          | 5.407-98 В1 лист 18 | Пускатель ПМА 4 <sup>й</sup> величины<br>НЕРЕВЕРСИВНЫЙ,<br>МОНТАЖНЫЙ ЧЕРТЕЖ | 1    |              |            |
| 24          | 5.407-54.1.10       | Пускатель ПМА 1 <sup>й</sup> величины<br>НЕРЕВЕРСИВНЫЙ,<br>МОНТАЖНЫЙ ЧЕРТЕЖ | 5    |              |            |
| 25          | 5.407-54.1.10       | Пускатель ПМА 1 <sup>й</sup> величины<br>РЕВЕРСИВНЫЙ,<br>МОНТАЖНЫЙ ЧЕРТЕЖ   | 1    |              |            |
| 26          | 5.407-54.1.30       | Пускатель ПМА 3 <sup>й</sup> величины<br>НЕРЕВЕРСИВНЫЙ,<br>МОНТАЖНЫЙ ЧЕРТЕЖ | 1    |              |            |
| 27          | 5.407-55.1.160      | Ящик серии ЯВШ,<br>МОНТАЖНЫЙ ЧЕРТЕЖ   | 2    |              |            |

Продолжение

| Марка, поз. | Обозначение    | Наименование  | Кол. | Масса ед. кг | Примечание |
|-------------|----------------|---|------|--------------|------------|
| 28          | 5.407-55.1.180 | Ящик серии ЯВЗ на 100 А,<br>МОНТАЖНЫЙ ЧЕРТЕЖ  | 4    |              |            |
| 29          | 5.407-56.1.140 | ШКАФ СЕРИИ ШР 11,<br>МОНТАЖНЫЙ ЧЕРТЕЖ   | 4    |              |            |
| 30          | 5.407-84.1.10  | 2 ПУСКАТЕЛЯ ПМА 1 <sup>й</sup> ВЕЛИ-<br>ЧИНЫ НЕРЕВЕРСИВНЫЕ,<br>МОНТАЖНЫЙ ЧЕРТЕЖ       | 2    |              |            |
| 31          | 5.407-84.1.20  | 3 ПУСКАТЕЛЯ ПМА 1 <sup>й</sup> ВЕЛИ-<br>ЧИНЫ НЕРЕВЕРСИВНЫЕ,<br>МОНТАЖНЫЙ ЧЕРТЕЖ       | 1    |              |            |
| 32          | 5.407-88.160   | Установка одиночной кабель-<br>ной конструкции с лампами на сене,<br>МОНТАЖНЫЙ ЧЕРТЕЖ | 11   |              |            |
|             |                | <u>МАТЕРИАЛЫ</u>  |      |              |            |
| 33          |                | Полоса 4х25 ГОСТ 103-76   | 25   |              | м          |
|             |                | Труба водогазопроводная<br>25х2,5 ГОСТ 3262-75  | 2    |              | м          |
| 34          |                | 40х3  | 10   |              | м          |
| 35          |                | 50х3  | 20   |              | м          |
|             |                | Труба электросварная<br>25х1,6 ГОСТ 40704-76  | 50   |              | м          |
|             |                | Труба поливинилхлоридная<br>ПВХ-В-РЭП25 ТУ6-19-215-83                                 | 55   |              | м          |
| 39          |                | Труба из полиэтилена<br>ПНД 25 с ГОСТ 18599-83  | 30   |              | м          |
| 40          |                | Металлорукав ГОСТ 3575-75<br>Р2-Ц-А-0-20х100  | 14   |              | м          |
|             |                | Провод ГОСТ 6323-79   |      |              |            |
| 41          |                | ПВ1-660 1х1   | 36   |              | м          |
| 42          |                | 1х4   | 4    |              | м          |
| 43          |                | АПВ-660 1х2   | 450  |              | м          |
| 44          |                | 1х6   | 25   |              | м          |
|             |                | Провод ГОСТ 20520-80<br>ПРРП-660 4х1,5  | 65   |              | м          |
| 45          |                | КАБЕЛЬ ГОСТ 433-73<br>АНРГ-660 2х2,5  | 100  |              | м          |
| 46          |                | КАБЕЛЬ ГОСТ 16442-80<br>АВВГ-660 3х2,5  | 60   |              | м          |
| 47          |                |   |      |              |            |

Продолжение

| Марка, поз. | Обозначение | Наименование         | Кол. | Масса ед. кг | Примечание |
|-------------|-------------|----------------------|------|--------------|------------|
| 48          |             | 4х2,5                | 630  |              | м          |
| 49          |             | 4х4                  | 140  |              | м          |
| 50          |             | 3х4+1х2,5            | 100  |              | м          |
| 51          |             | 3х8+1х4              | 15   |              | м          |
|             |             | 3х16+1х10            | 15   |              | м          |
| 52          |             | 3х35+1х16            | 90   |              | м          |
| 53          |             | 3х120+1х35           | 30   |              | м          |
|             |             | КАБЕЛЬ ГОСТ 13497-77 |      |              |            |
| 54          |             | КГН-660 4х2,5        | 10   |              | м          |
| 55          |             | 2х2,5                | 20   |              | м          |
|             |             | КАБЕЛЬ ГОСТ 1508-78  |      |              |            |
| 56          |             | КРНГ 4х2,5           | 3    |              | м          |
| 57          |             | АКРНГ 5х2,5          | 2    |              | м          |
|             |             | КАБЕЛЬ ГОСТ 1508-78  |      |              |            |
| 58          |             | АКВВГ 4х2,5          | 365  |              | м          |

Потребность кабелей и проводов, м

| Число и сечение жил, напряже-ние | МАРКА |     |      |      |      |     |      |       |       |
|----------------------------------|-------|-----|------|------|------|-----|------|-------|-------|
|                                  | ПВ1   | АПВ | ПРРП | АВВГ | АНРГ | КГН | КРНГ | АКВВГ | АКРНГ |
| 1х1                              | 36    |     |      |      |      |     |      |       |       |
| 1х2                              |       | 450 |      |      |      |     |      |       |       |
| 1х4                              | 4     |     |      |      |      |     |      |       |       |
| 1х6                              |       | 25  |      |      |      |     |      |       |       |
| 2х2,5                            |       |     |      |      | 100  |     |      |       |       |
| 3х2,5                            |       |     |      | 60   |      |     |      |       |       |
| 4х1,5                            |       |     | 65   |      |      |     |      |       |       |
| 4х2,5                            |       |     |      | 30   |      | 10  | 3    | 365   |       |
| 4х4                              |       |     |      | 140  |      |     |      |       |       |
| 5х2,5                            |       |     |      |      |      |     |      |       | 2     |
| 3х4+1х2,5                        |       |     |      |      | 100  |     |      |       |       |
| 3х6+1х4                          |       |     |      |      | 15   | 315 |      |       |       |
| 3х16+1х10                        |       |     |      |      | 15   |     |      |       |       |
| 3х35+1х16                        |       |     |      |      | 90   |     |      |       |       |
| 3х120+1х35                       |       |     |      |      | 30   |     |      |       |       |
| 2х2,5                            |       |     |      |      |      | 20  |      |       |       |

Лист № подл. Подпись и дата. И.С.А.М.И.В.№

Привязан

Т.п. 807-19-19.89 ЭМ

ГПП БОРИСОВ  
И.КОНТ. МАКСИМИНА  
НАЧ.ОТД. ГРИНКОВИЧ  
П.СПЕЦ. ФАРСОВИН  
РУК.ГР. ФЕДОРОВА  
ИНЖ. СТЕПАНОВ  
ТЕХ.И.К. ТРАВКИН

27.81  
28.89  
26.88  
26.89  
26.89  
26.89  
26.89

БАЗА „ЗООВЕТНАБ“ С ТОВАРОБОРОТОМ ДО 3 МЛН. РУБЛЕЙ В ГОД

ГЛАВНЫЙ КОРПУС

СПЕЦИФИКАЦИЯ ПОТРЕБНОСТИ КАБЕЛЕЙ И ПРОВОДОВ

СТАДИЯ Лист Листов  
Р 7

ГИПРОАГРОХИМ  
ВЛАДИМИР



Альбом 1

Принципиальная схема задвижки

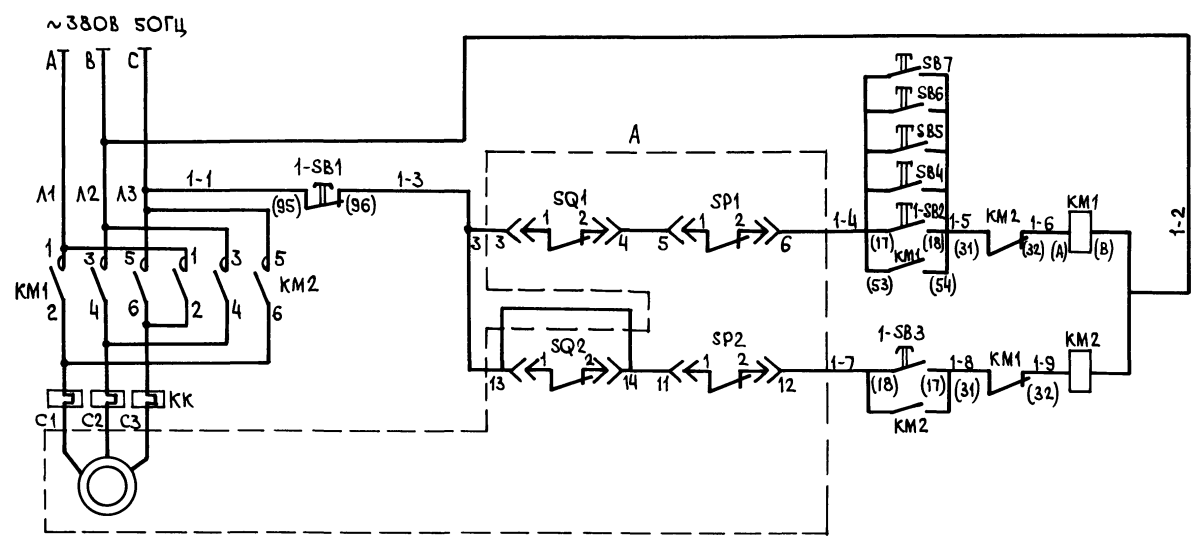
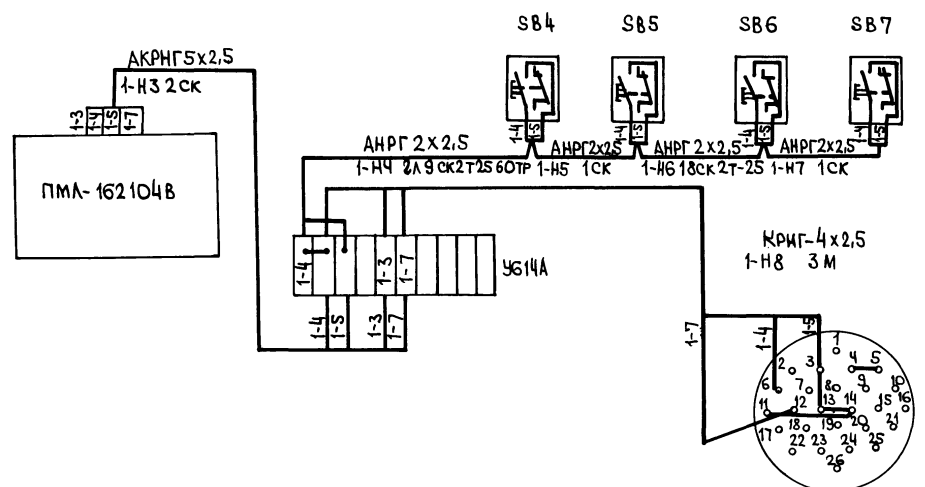


Схема соединений



Штепсельный разъем привода задвижки

Перечень элементов принципиальной схемы

| Позиция обознач. | Наименование                             | Кол. | Примечание             |
|------------------|--|------|------------------------|
| KM1, KM2         | Пускатель магнитный ПМА 162104В с        |      |                        |
| SB1-SB3          | кнопок управления                        | 1    |                        |
| SP1; SP2         | Микропереключатель МП1101                | 4    | комплектно с задвижкой |
| SQ1; SQ2         | Микропереключатель МП1101                | 4    |                        |
| SB4-SB7          | Постл управления кнопочный ПКЕ 222-1     | 4    |                        |
| 1КК              | Коробка клеммная У614                    | 1    |                        |
|                  | КАБЕЛЬ ГОСТ 433-73 АНРГ 2x2,5            | 95   |                        |
|                  | ГОСТ ISO8-78 КРНГ 4x2,5                  | 3    |                        |
|                  | ГОСТ ISO8-78 АКРНГ 5x2,5                 | 2    |                        |
|                  | ТРУБА ЭЛЕКТРОСВАРНАЯ ГОСТ10104-76 25x1,6 | 3    | М                      |

SQ1, SQ2- путевые микропереключатели открытия и закрытия.  
 SP1, SP2- моментные микропереключатели открытия и закрытия.  
 1. Для отключения электропривода в положении „закрыто“ от путевого микропереключателя SQ2 перемычку а-б следует снять.  
 2. На принципиальной схеме буквой „А“ обозначена часть схемы, выполняемая заводом-изготовителем.  
 3. Схемой предусмотрено включение открытия задвижки пожарной системы непосредственно по месту, а также кнопками, Пуск – красного цвета, установленными у входов в секции складов, с указателями (табличками) их назначения.  
 4. Электрооборудование и материалы для схемы учтены в спецификации на листе 8.

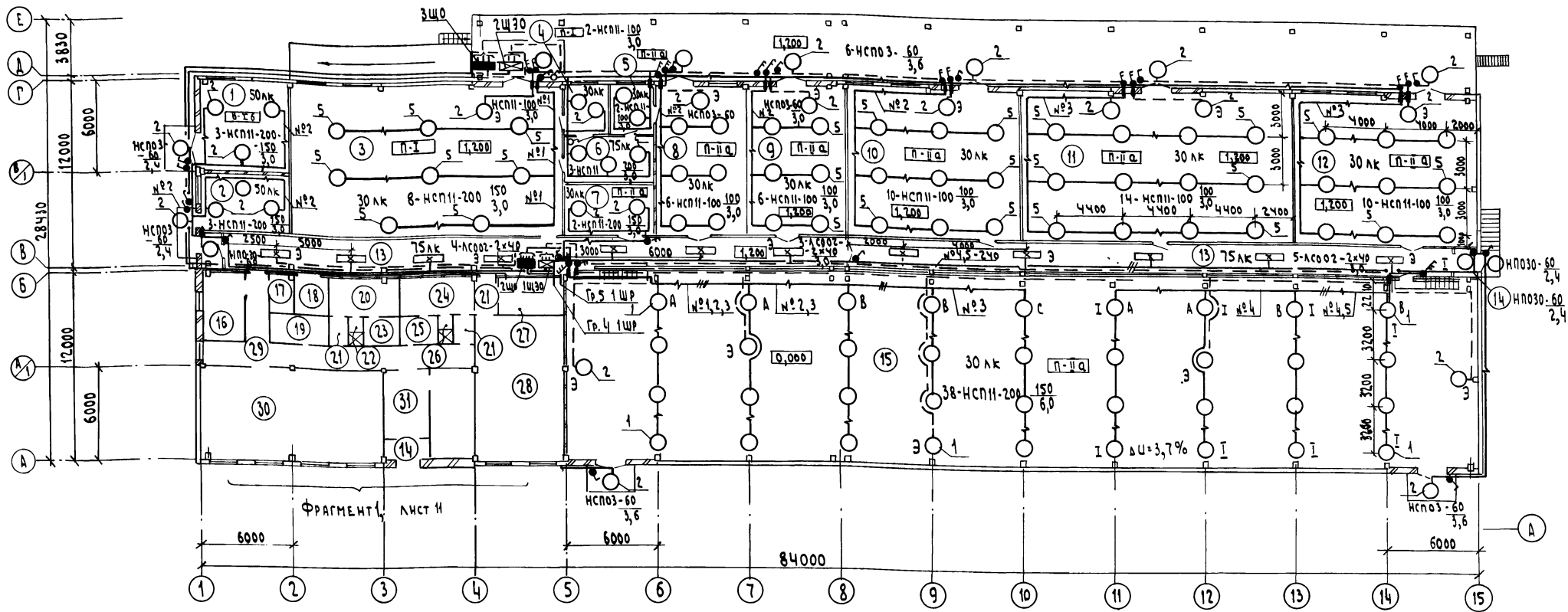
Диаграмма работы микровыключателей

| Обозначение | Номер контактов | Открыто | Промежуточное положение | Закрыто |
|-------------|-----------------|---------|-------------------------|---------|
| SQ1         | 1-2             |         |                         |         |
| SQ2         | 1-2             |         |                         |         |
| SP1         | 1-2             |         |                         |         |
| SP2         | 1-2             |         |                         |         |

Имя, № подл., Подпись и дата

|                      |  |                      |   |
|----------------------|--|----------------------|---|
|                      |  | Т.п. 807-19-19.89 ЭМ |   |
| ГИП Борисов          |  | 3.7.89               | База „ЗООВЕТСНАБ“ С ТОВАРООБОРОТОМ ДО 3 МЛН. РУБЛЕЙ В ГОД |
| Н.КОНТР. Максимикина |  | 26.08                | ГЛАВНЫЙ КОРПУС  |
| НАЧ. ОУД. ПРИКЛЕВИЧ  |  | 26.08                |   |
| ГЛ. СПЕЦ. ФАРБОВИЧ   |  | 26.08                | Р 8   |
| РУК. ГР. ФЕДОРОВА    |  | 26.08                | ГИПРОАГРОХИМ<br>ВЛАДИМИР                                  |
| ИНЖ. СПЕЛАНОВ        |  | 26.08                |   |
| ИНЖ. ТЕХНИК ТРАВКИН  |  | 26.08                |   |

АББ50М1



Экспликация помещений

| НОМЕР ПО ПЛАНУ | НАИМЕНОВАНИЕ  |
|----------------|---|
|                | ОТМ. 0,000  |
| 1              | Зарядная  |
| 2              | Агрегатная  |
| 3              | СЕКЦИЯ ХРАНЕНИЯ РЫБЬЕГО ШИРА, МАСЛА, МАЗИ, МИКРОДОВОДОВ |
| 4              | РАСФАСОВОЧНАЯ РЫБЬЕГО ШИРА, МАСЛА, МАЗИ                 |
| 5              | РАСФАСОВОЧНАЯ МЕДИКАМЕНТОВ                              |
| 6              | Моечная   |
| 7              | СЕКЦИЯ ХРАНЕНИЯ ПРЕПАРАТОВ ГРУППЫ "А"                   |
| 8              | СЕКЦИЯ ХРАНЕНИЯ МЕДИКАМЕНТОВ                            |
| 9              | СЕКЦИЯ ХРАНЕНИЯ ХИМРЕАКТИВОВ                            |
| 10             | СЕКЦИЯ ХРАНЕНИЯ ПЕРЕВЯЗОЧНЫХ МАТЕРИАЛОВ                 |
| 11             | СЕКЦИЯ ХРАНЕНИЯ ВХОДНЫХ ПРЕПАРАТОВ                      |
| 12             | СЕКЦИЯ ХРАНЕНИЯ ЛАБОРАТОРНОГО ОБОРУДОВАНИЯ              |
| 13             | КОРИДОР   |
| 14             | ТАМБУР  |

ПРОДОЛЖЕНИЕ

| НОМЕР ПО ПЛАНУ | НАИМЕНОВАНИЕ   |
|----------------|--|
| 15             | СЕКЦИЯ ХРАНЕНИЯ МЕДИКАМЕНТОВ, ХИРУРГИЧЕСКОГО И ЗООТЕХНИЧЕСКОГО ИМУЩЕСТВА |
| 16             | ПОМЕЩЕНИЕ ВОХР   |
| 17             | ИНВЕНТАРНАЯ  |
| 18             | МУЖСКАЯ УБОРНАЯ  |
| 19             | ЖЕНСКАЯ УБОРНАЯ С ПОМЕЩЕНИЕМ ЛИЧНОЙ ГИГИЕНЫ ЖЕНЩИН                       |
| 20             | ЖЕНСКИЙ ГАРДЕРОБ   |
| 21             | ТАМБУР   |
| 22             | ЖЕНСКАЯ ДУШЕВАЯ  |
| 23             | ЖЕНСКАЯ УБОРНАЯ  |
| 24             | МУЖСКОЙ ГАРДЕРОБ   |
| 25             | МУЖСКАЯ УБОРНАЯ  |
| 26             | МУЖСКАЯ ДУШЕВАЯ  |
| 27             | ЭЛЕКТРОЩИТОВАЯ   |
| 28             | ВЕНТКАМЕРА   |
| 29             | КОРИДОР  |
| 30             | ДЕМОНСТРАЦИОННЫЙ ЗАЛ   |
| 31             | ВЕСТИБУЛЬ  |

ПРОДОЛЖЕНИЕ

| НОМЕР ПО ПЛАНУ | НАИМЕНОВАНИЕ                     |
|----------------|----------------------------------|
|                | ОТМ. 3,000                       |
| 32             | ТОРГОВЫЙ ЗАЛ                     |
| 33             | ДОГотовочная                     |
| 34             | Моечная                          |
| 35             | Красный уголок и комната отдыха  |
| 36             | ИНВЕНТАРНАЯ                      |
| 37             | ВЕНТКАМЕРА                       |
| 38             | КОРИДОР                          |
| 39             | КАБИНЕТ ДЕЛОПРОИЗВОДИТЕЛЯ        |
| 40             | КАБИНЕТ ВЕТВРАЧА                 |
| 41             | КАБИНЕТ ДИРЕКТОРА                |
| 42             | БУХГАЛТЕРИЯ                      |
| 43             | КАССА                            |
| 44             | КАБИНЕТ ЭКОНОМИСТА, ЮРИСТА       |
| 45             | КАБИНЕТ ТОВАРОВЕДА, МЕХАНИКА     |
| 46             | КОМНАТА ОБЩЕСТВЕННЫХ ОРГАНИЗАЦИЙ |
| 47             | КОМНАТА КЛАДОВЩИКОВ              |

ДАННЫЕ О ГРУППОВЫХ ЩИТКАХ С АВТОМАТИЧЕСКИМИ ВЫКЛЮЧАТЕЛЯМИ

| НОМЕР ЩИТКА | ТИП               | Установленная мощность, кВт | НОМЕРА АВТОМАТИЧЕСКИХ ВЫКЛЮЧАТЕЛЕЙ |           |              |           | ТОК РАСЦЕПИТЕЛЯ, А |           |
|-------------|-------------------|-----------------------------|------------------------------------|-----------|--------------|-----------|--------------------|-----------|
|             |                   |                             | Однopolycные                       |           | Трёхполусные |           | на вводе           | на линиях |
|             |                   |                             | Заняты                             | Резервные | Заняты       | Резервные |                    |           |
| 1ЩО         | ЯРН 8501-3812ХЛЗБ | 13,79                       | 1...6                              | —         | —            | —         | —                  | 16        |
| 2ЩО         | ЯРН 8501-3812ХЛЗБ | 4,95                        | 1...5                              | 6         | —            | —         | —                  | 16        |
| 3ЩО         | ЯРН 8501-3812ХЛЗБ | 6,5                         | 1...3                              | 4...6     | —            | —         | —                  | 16        |

Распределительные сети выполнить кабелем АВВГч проводом АПНВскрyto

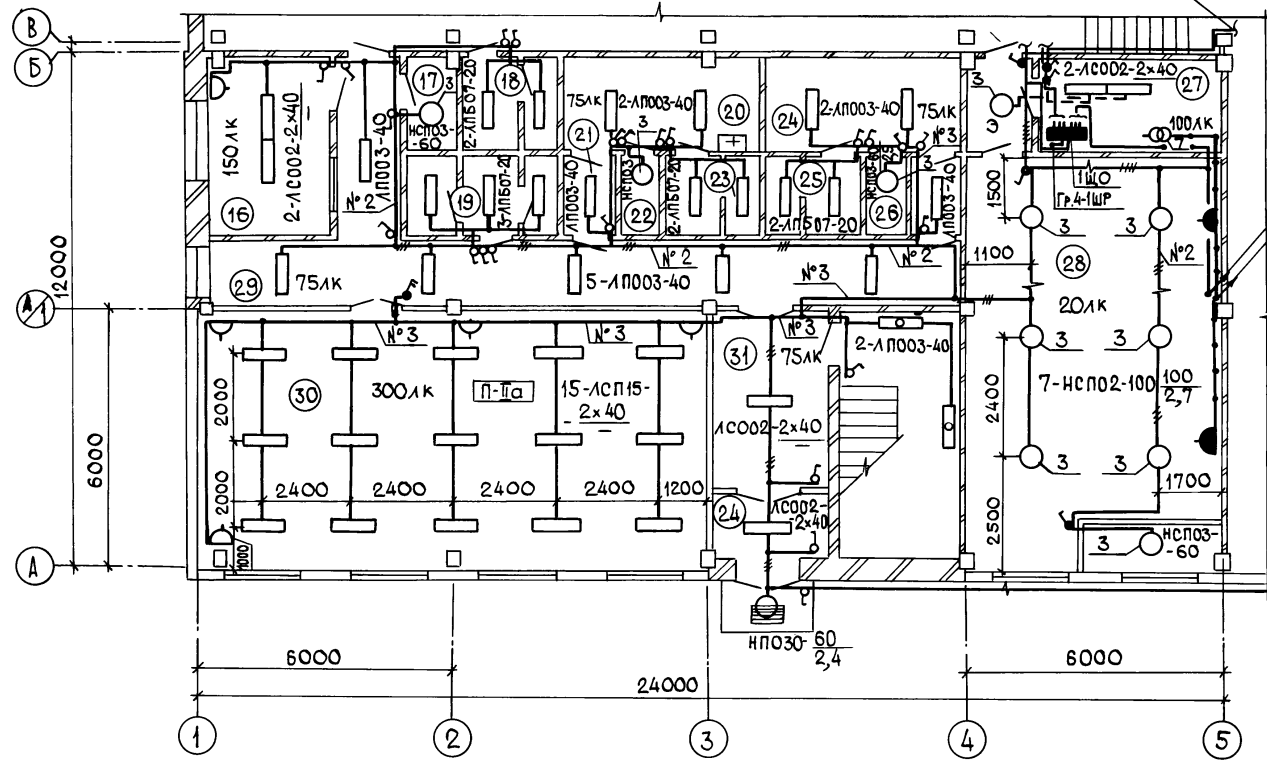
ИМЯ, ПРОВОД, ПОДПИСЬ И ДАТА, ВЛАСТ. ПОДПИСЬ

|          |  |                   |         |   |  |
|----------|--|-------------------|---------|---|--|
| ПРИВЯЗАН |  | Г.П. БОРСОВ       | 3.7.89  | Т.п. 807-19-19.89 ЭМ                                  |  |
|          |  | И.КОНТ. МАКСИМИН  | 26.8.89 | База "ЗООВЕТНАБ" СТОВАРООБОРОТ ДО 3 МЛН. РУБЛЕЙ В ГОД |  |
|          |  | НАЧ.ОТД. РЫНКЕВИЧ | 26.8.89 | Главный корпус  |  |
|          |  | П.С.С.П. ФАРСОБИН | 26.8.89 | ЭЛЕКТРИЧЕСКОЕ ОСВЕЩЕНИЕ. ГИПРОАГРОХИМ                 |  |
|          |  | ДУК. ГР. ФЕДОРОВА | 26.8.89 | План на от. 0,000                                     |  |
|          |  | СТ. ИММ. ПОЛОКОВА | 26.8.89 | СТАДИЯ Лист Листов                                    |  |
| ИМВ. №   |  |                   |         | Р 9   |  |

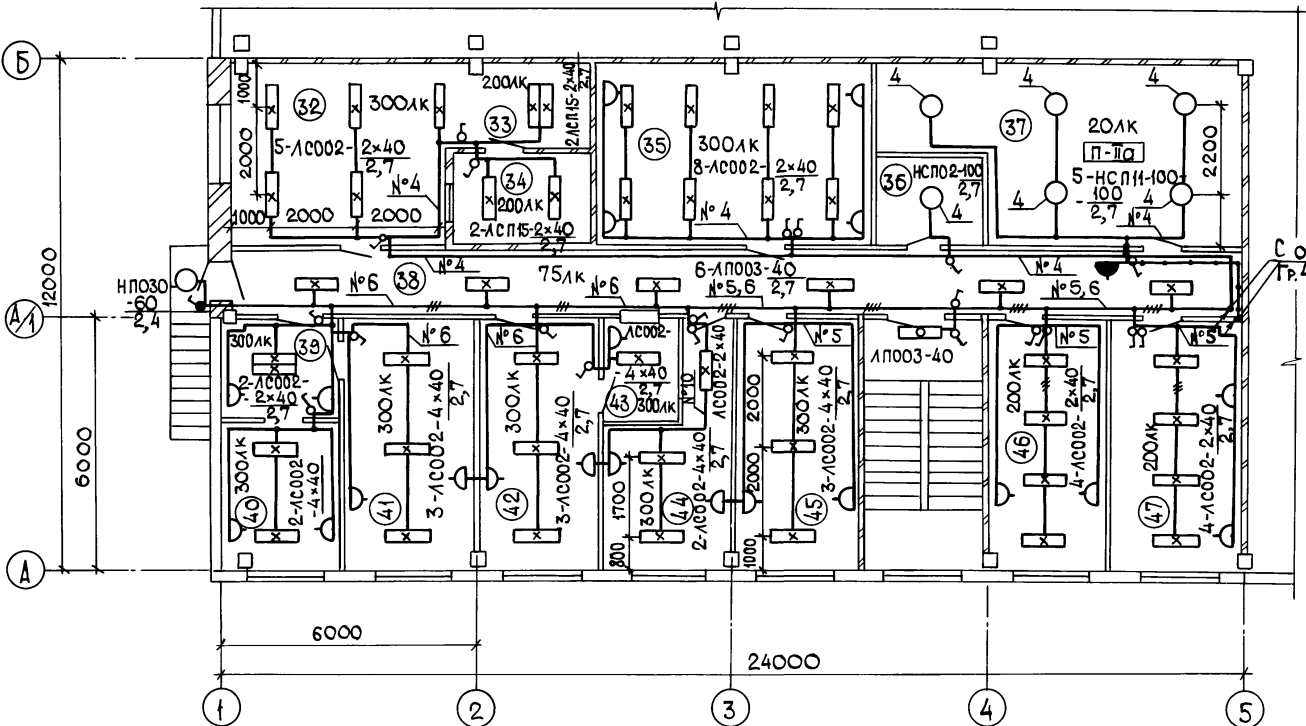
Альбом 1

ФРАГМЕНТ 1

Гр. № 1-ЩО



План на отм. 3.000



С отм. 0.000  
Гр. 4,5,6-ЩО; Рем. осв.

ВЕДОМОСТЬ УЗЛОВ УСТАНОВКИ ЭЛЕКТРИЧЕСКОГО ОБОРУДОВАНИЯ НА ПЛАНЕ РАСПОЛОЖЕНИЯ

| Поз. | ОБОЗНАЧЕНИЕ            | НА ИМЕНОВАНИЕ   | КОЛ. | ПРИМЕЧАНИЕ |
|------|------------------------|---|------|------------|
| 1    | 4.407-36/70 лист 16.61 | ДЕТАЛИ КРЕПЛЕНИЯ СВЕТИЛЬНИКОВ И ПРОМЕЖУТОЧНЫХ КРЕПЛЕНИЙ ТРОСОВ                                    | 36   |            |
| 2    | 5.407-91.1.40 МЧ       | УСТАНОВКА СВЕТИЛЬНИКА С ЛАМПОЙ НАКАЛИВАНИЯ НА СТЕНЕ ИЛИ КОЛОННЕ НА КРОНШТЕЙНЕ К985УЗ.             |      |            |
|      |                        | МОНТАЖНЫЙ ЧЕРТЕЖ  |      |            |
|      |                        | НСП11-200/234УЗ   | 12   |            |
|      |                        | НСП11-100/234УЗ   | 11   |            |
|      |                        | НСПО-03М-60-001УЗ   | 9    |            |
| 3    | 5.407-91.1.180 МЧ      | УСТАНОВКА СВЕТИЛЬНИКА С ЛАМПОЙ НАКАЛИВАНИЯ НА КРЮКЕ ПОД ПЕРЕКРЫТИЕМ ИЗ ПУСТОТЫХ ПЛИТ.             |      |            |
|      |                        | МОНТАЖНЫЙ ЧЕРТЕЖ  |      |            |
|      |                        | НСПО2-100/ТP54  | 7    |            |
|      |                        | НСПО-03М-60-001УЗ   | 4    |            |
| 4    | 5.407-91.1.280 МЧ      | УСТАНОВКА СВЕТИЛЬНИКА С ЛАМПОЙ НАКАЛИВАНИЯ НА ТРУБЧАТОМ ПОДВЕСЕ ПОД ПЕРЕКРЫТИЕМ ИЗ РЕБРИСТЫХ ПЛИТ |      |            |
|      |                        | МОНТАЖНЫЙ ЧЕРТЕЖ  |      |            |
|      |                        | НСП11-100/234УЗ   | 5    |            |
|      |                        | НСПО2-100/ТP54  | 1    |            |
| 5    | 5.407-91.1.210 МЧ      | УСТАНОВКА СВЕТИЛЬНИКА С ЛАМПОЙ НАКАЛИВАНИЯ НА КРЮКЕ ПОД ПЕРЕКРЫТИЕМ В СТЫКЕ РЕБРИСТЫХ ПЛИТ.       |      |            |
|      |                        | МОНТАЖНЫЙ ЧЕРТЕЖ  |      |            |
|      |                        | НСП11-100/334УЗ/НСП11-200/334УЗ   | 42/8 |            |
| 6    | 5.407-55.1.30          | ЯЩИК ТИПА ЯРП-20УЗ  |      |            |
|      |                        | МОНТАЖНЫЙ ЧЕРТЕЖ  |      | 2          |
| 7    | 5.407-55.1.70          | ЯЩИК ТИПА ЯТП-025УЗ   |      |            |
|      |                        | МОНТАЖНЫЙ ЧЕРТЕЖ  |      | 1          |

ДАННЫЕ О ГРУППОВЫХ ЩИТКАХ С ПРЕДОХРАНИТЕЛЯМИ

| НОМЕР ЩИТКА | ТИП      | УСТАНОВЛЕННАЯ МОЩНОСТЬ, кВт | НОМЕРА ГРУПП |           | ТОК, А           |                                 |
|-------------|----------|-----------------------------|--------------|-----------|------------------|---------------------------------|
|             |          |                             | ЗАНЯТЫЕ      | РЕЗЕРВНЫЕ | АППАРАТ НА ВВОДЕ | ПЛАВКИЕ ВСТАВКИ ПРЕДОХРАНИТЕЛЕЙ |
| 1ЩО         | ЯРП-20УЗ | 1,56                        | 1,2          | 3         | РУБИЛЬНИ         | 20                              |
| 2ЩО         | ЯРП-20УЗ | 0,9                         | 1,2          | 3         | РУБИЛЬНИ         | 20                              |

ИНВ. № ПОДАТЬ ПОДАТЬ И ДАТА 13 ЗАМ. ИНВ. №

|          |                    |         |   |
|----------|--------------------|---------|---|
| ПРИВЯЗАН | ГИП БОРИСОВ        | 3.7.89  | Т.п. 807-19-19.89 ЭМ                                    |
|          | Н.КОНТР. МАКСИМИНА | 26.8.89 | БАЗА "ЗООВЕТНАБ" С ТОВАРОБОРОТОМ ДО 3 МЛН. РУБЛЕЙ В ГОД |
|          | НАЧ. ОТД. ПРИКЕВИЧ | 21.1.89 | СТАДИЯ Лист Листов                                      |
|          | Г. СПЕЦ. ДАРСОБИН  | 28.8.89 | ГЛАВНЫЙ КОРПУС  |
|          | РУК. ГР. ФЕДОРОВА  | 25.6.89 | ЭЛЕКТРИЧЕСКОЕ ОСВЕЩЕНИЕ                                 |
|          | СТ. ИНЖ. ТОЛОКНОВА | 26.6.89 | ФРАГМЕНТ 1  |
|          |                    |         | ПЛАН НА ОТМ. 3.000                                      |

Альбом 1

| Обозначение чертежа   | Наименование   | Кол. | Примечание |
|-----------------------|--|------|------------|
| 3.407-82 лист 9       | Кронштейн под изоляторы ввода                                  | 1    |            |
| 4.407-36/70 лист 16.8 | Детали крепления светильников и промежуточных креплений тросов | 36   |            |
| 5.407-98 В2 лист 3    | Пускатель в сборе  | 1    |            |
| 5.407-54.2.10         | Пускатель в сборе  | 5    |            |
| 5.407-54.2.30         | Пускатель в сборе  | 1    |            |
| 5.407-54.2.70         | Пускатель в сборе  | 1    |            |
| 5.407-55.2.20         | Ящик в сборе   | 2    |            |
| 5.407-55.2.40         | Ящик в сборе   | 1    |            |
| 5.407-55.2.100        | Ящик в сборе   | 1    |            |
| 5.407-55.2.120        | Ящик в сборе   | 2    |            |
| 5.407-56.1.160        | Подставка  | 4    |            |
| 5.407-84.2.10         | Пускатели в сборе  | 2    |            |
| 5.407-84.2.20         | Пускатели в сборе  | 1    |            |
| 5.407-88.160          | Настенная одиночная кабельная конструкция высотой 400 мм       | 11   |            |
| 5.407-91.2.20         | Кронштейн К986У3 со светильником с лампой накаливания          | 32   |            |
| 5.407-91.2.150        | Трубчатый подвес со светильником с лампой накаливания          | 6    |            |
| 5.407-91.2.70         | Светильник с лампой накаливания с боковым соединением          | 50   |            |

Инв. № подл. Подпись и дата Взам. инв. №

Инв. №

Гип Борисов 3.7.83 Т.п. 807-19-19.89 ЭМ И. ВБ

Н. контр. Максимкина 26.6.89  
 Нач. ота. Гринкевич 26.6.89  
 Гл. спец. Фарсовин 26.6.89  
 Рук. гр. Федорова 26.6.89  
 Инж. Степанов 26.6.89

Ведомость электромонтажных конструкций и деталей, подлежащих изготовлению в МЭЗ

Стадия Лист Листов  
 Р 1 2

ГИПРОАГРОХИМ  
 Владимир

Формат А4

| Наименование и техническая характеристика изделия, материала | Тип, марка    | Ед. изм. | Количество |
|--|---------------|----------|------------|
| Флажок   | Ø 35 У2,5     | шт.      | 6          |
| Кронштейн  | К 986 У3      | шт.      | 32         |
| Подвес   | К 981 У3      | шт.      | 6          |
| Держатель трубный  | К 939 У3      | шт.      | 6          |
| Крюк   | У 623 БУХЛ4   | шт.      | 11         |
| Втулка   | Л 84 УХЛ      | шт.      | 2          |
| Закреп   | К 350 У2,5    | шт.      | 2          |
| Полоса   | УСЭК 56 У3    | шт.      | 6          |
| Прокладка  | УСЭК 75 У1    | шт.      | 50         |
| Уголок 50x50x5   | ГОСТ 8509-86  | кг       | 8          |
| Полоса 4x40  | ГОСТ 103-76   | кг       | 5          |
| Лента 3x40   | ГОСТ 6009-74  | кг       | 5          |
| Лист 2.0   | ГОСТ 19903-74 | кг       | 35         |

Инв. № подл. Подпись и дата Взам. инв. №

Инв. №

Гип Борисов 3.7.83 Т.п. 807-19-19.89 ЭМ И. ВБ

Н. контр. Максимкина 26.6.89  
 Нач. ота. Гринкевич 26.6.89  
 Гл. спец. Фарсовин 26.6.89  
 Рук. гр. Федорова 26.6.89  
 Инж. Степанов 26.6.89

Ведомость объемов строительных и монтажных работ по чертежам

Стадия Лист Листов  
 Р 1 2

ГИПРОАГРОХИМ  
 Владимир

Формат А4

| Наименование и техническая характеристика изделия, материала | Тип, марка    | Ед. изм. | Количество |
|--|---------------|----------|------------|
| Пускатель магнитный  | ПМЛ-122004 В  | шт.      | 8          |
| Пускатель магнитный  | ПМЛ-112004 В  | шт.      | 1          |
| Пускатель магнитный  | ПМЛ-121004 В  | шт.      | 2          |
| Пускатель магнитный  | ПМЛ-321004 В  | шт.      | 1          |
| Пускатель магнитный  | ПМЛ-162102 В  | шт.      | 1          |
| Пускатель магнитный  | ПМЛ-4130У3    | шт.      | 1          |
| Ящик   | ЯРП-20У3      | шт.      | 2          |
| Ящик с понижающим трансформатором                            | ЯТП-0,25У3    | шт.      | 1          |
| Ящик   | ЯВ3-31        | шт.      | 4          |
| Ящик   | ЯВШ3-25       | шт.      | 2          |
| Светильник с лампой накаливания                              | НСПО-03М-60   | шт.      | 9          |
| Светильник с лампой накаливания                              | НСП11-100/234 | шт.      | 16         |
| Светильник с лампой накаливания                              | НСП11-100/334 | шт.      | 42         |
| Светильник с лампой накаливания                              | НСП11-200/234 | шт.      | 42         |
| Светильник с лампой накаливания                              | НСП11-200/334 | шт.      | 44         |
| Стойка кабельная   | К 1150 У3     | шт.      | 11         |
| Полка  | К 1161 У3     | шт.      | 22         |
| Скоба  | К 1157 У3     | шт.      | 22         |
| Штырь  | С-14 П        | шт.      | 4          |
| Профиль с образным   | К 101/1У-2    | шт.      | 1          |
| Профиль  | К 241 У3      | шт.      | 1          |

Инв. № подл. Подпись и дата Взам. инв. №

Инв. №

Гип Борисов 3.7.83 Т.п. 807-19-19.89 ЭМ И. ВБ

Н. контр. Максимкина 26.6.89  
 Нач. ота. Гринкевич 26.6.89  
 Гл. спец. Фарсовин 26.6.89  
 Рук. гр. Федорова 26.6.89  
 Инж. Степанов 26.6.89

Ведомость изделий и материалов для изготовления электромонтажных конструкций и деталей МЭЗ

Стадия Лист Листов  
 Р 1 2

ГИПРОАГРОХИМ  
 Владимир

Формат А4

| № строки                    | Наименование вида работ                           | Ед. изм. | Код       |          | Количество |
|-----------------------------|---|----------|-----------|----------|------------|
|                             |   |          | Вид работ | Ед. изм. |            |
| Силовое электрооборудование |   |          |           |          |            |
| 1                           | Установка силового шкафа                          | шт.      |           |          | 4          |
| 2                           | Установка ящика                                   | шт.      |           |          | 4          |
| 3                           | Установка комплектных шкафов                      | шт.      |           |          | 6          |
| 4                           | Установка магнитных пускателей                    | шт.      |           |          | 14         |
| 5                           | Установка кнопок                                  | шт.      |           |          | 15         |
| 6                           | Установка лотков                                  | шт.      |           |          | 30         |
| 7                           | Прокладка кабелей: в траншее                      | 100м     |           |          | 0,60       |
| 8                           | на лотках   | 100м     |           |          | 2,55       |
| 9                           | на скобках  | 100м     |           |          | 12,42      |
| 10                          | в трубах  | 100м     |           |          | 0,10       |
| 11                          | на тросе  | 100м     |           |          | 3,00       |
| 12                          | Свободная прокладка кабеля                        | 100м     |           |          | 0,30       |
| 13                          | Прокладка проводов: в трубе                       | 100м     |           |          | 5,4        |
| 14                          | на скобках  | 100м     |           |          | 0,40       |
| Электрическое освещение     |   |          |           |          |            |
| 15                          | Установка щитков освещения                        | шт.      |           |          | 5          |
| 16                          | Установка понижающего трансформатора              | шт.      |           |          | 1          |
| 17                          | Прокладка кабелем до 16мм <sup>2</sup> на скобках | 100м     |           |          | 23,80      |
| 18                          | Прокладка провода в винилпластовой трубе          | 100м     |           |          | 8,20       |

Инв. № подл. Подпись и дата Взам. инв. №

Инв. №

Гип Борисов 3.7.83 Т.п. 807-19-19.89 ЭМ. ВР

Н. контр. Максимкина 26.6.89  
 Нач. ота. Гринкевич 26.6.89  
 Гл. спец. Фарсовин 26.6.89  
 Рук. гр. Федорова 26.6.89  
 Инж. Степанов 26.6.89

Ведомость объемов строительных и монтажных работ по чертежам

Стадия Лист Листов  
 Р 1 2

ГИПРОАГРОХИМ  
 Владимир

Копировал Бабина

Формат А4

Альбом 1

Ведомость рабочих чертежей основного комплекта АОВ

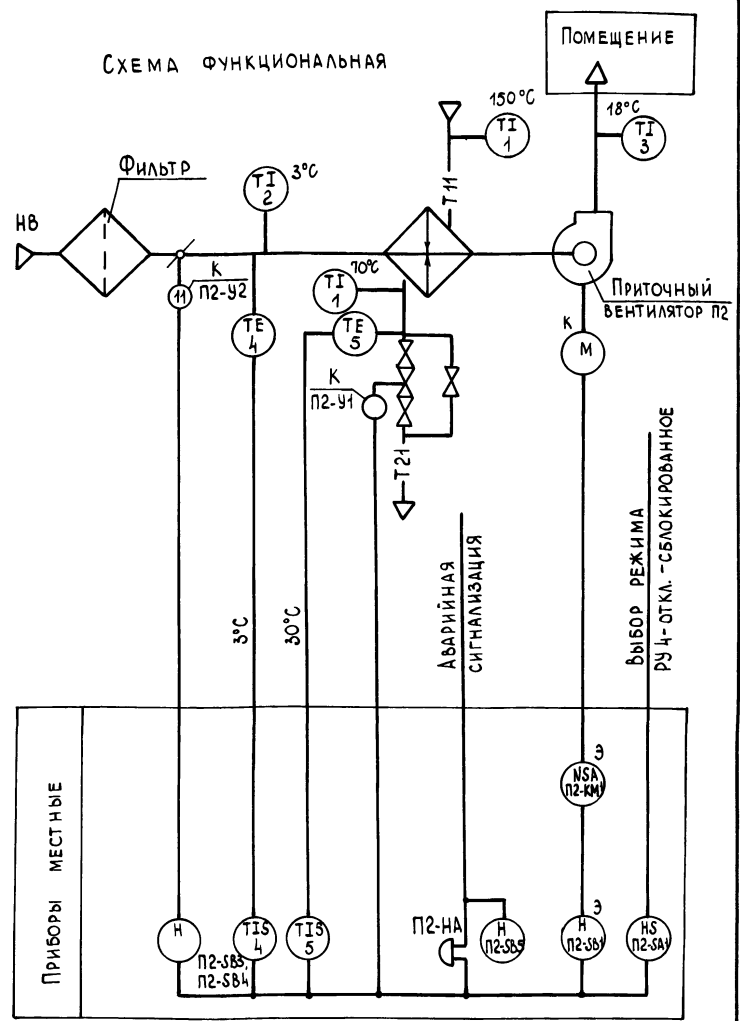
| Лист | Наименование   | Примеч. |
|------|--|---------|
| 1    | Общие данные. Система П2 (П3)<br>Схема функциональная  |         |
| 2    | Система П1. Схема функциональная   |         |
| 3    | Система П1(П2,П3). Схема электрическая<br>принципиальная управления  |         |
| 4    | Система П1. Заслонка Р1. Схемы электрические<br>принципиальные управления  |         |
| 5    | Система П1(П2,П3). Схема внешних проводов  |         |
| 6    | Заслонка Р1. Схема внешних проводов  |         |
| 7    | Блокировка системы В1 с зарядным устройством. Щит<br>управления холодильной машиной МВВ4-1-2<br>Схема внешних проводов |         |
| 8    | Узел управления. Схема функциональная  |         |
| 9    | План расположения на отм. 0,000; 3,000 (начало)  |         |
| 10   | План расположения на отм. 0,000; 3,000 (окончание)   |         |

Ведомость ссылочных и прилагаемых документов

| Обозначение             | Наименование   | Примеч. |
|-------------------------|--|---------|
|                         | <u>Ссылочные документы</u>   |         |
| ВСН-205-84<br>ММСС СССР | Инструкция по проектированию<br>электроустановок систем<br>автоматизации производствен-<br>ных процессов |         |
| ВСН-281-75<br>Минприбор | Временные указания по<br>проектированию систем<br>автоматизации технологичес-<br>ких процессов           |         |
| ВСН-296-78<br>ММСС СССР | Инструкция по монтажу<br>защитного заземления<br>электроустановок систем<br>автоматизации                |         |

Продолжение

| Обозначение     | Наименование  |
|-----------------|---|
| РМ4-106-82      | Схемы электрические<br>принципиальные систем<br>автоматизации. Требования<br>к выполнению   |
| РМ4-6-81 4 III  | Системы автоматизации<br>технологических процессов<br>проектирование электрических<br>и трубных проводов  |
| РМ4-2-84        | Указания по выполнению<br>документации  |
| ГОСТ 21.404-85  | Системы автоматизации<br>технологических процессов<br>Схемы функциональные<br>Методика выполнения<br>Обозначения условные<br>приборов и средств<br>автоматизации в схемах |
| ТМ4-142-87      | Термометр технический<br>ртутный в оправе. Установка<br>на трубопроводе $\Delta > 76$ мм<br>или металлической стенке  |
| ТМ4-172-87      | Термометр манометрический.<br>Установка термобаллона на<br>трубопроводе $\Delta > 76$ мм или<br>металлической стенке  |
| ТК4-3136-70     | Манометр в корпусе диаметром<br>до 250 мм с радиальным штуцером<br>M20x1.5. Установка на трубопрово-<br>де (горизонтальном)   |
|                 | <u>Прилагаемые документы</u>  |
| Альбом 3 АОВ.СО | Спецификация оборудования   |
| Альбом 4 АОВ.ВМ | Ведомость потребности в материалах  |

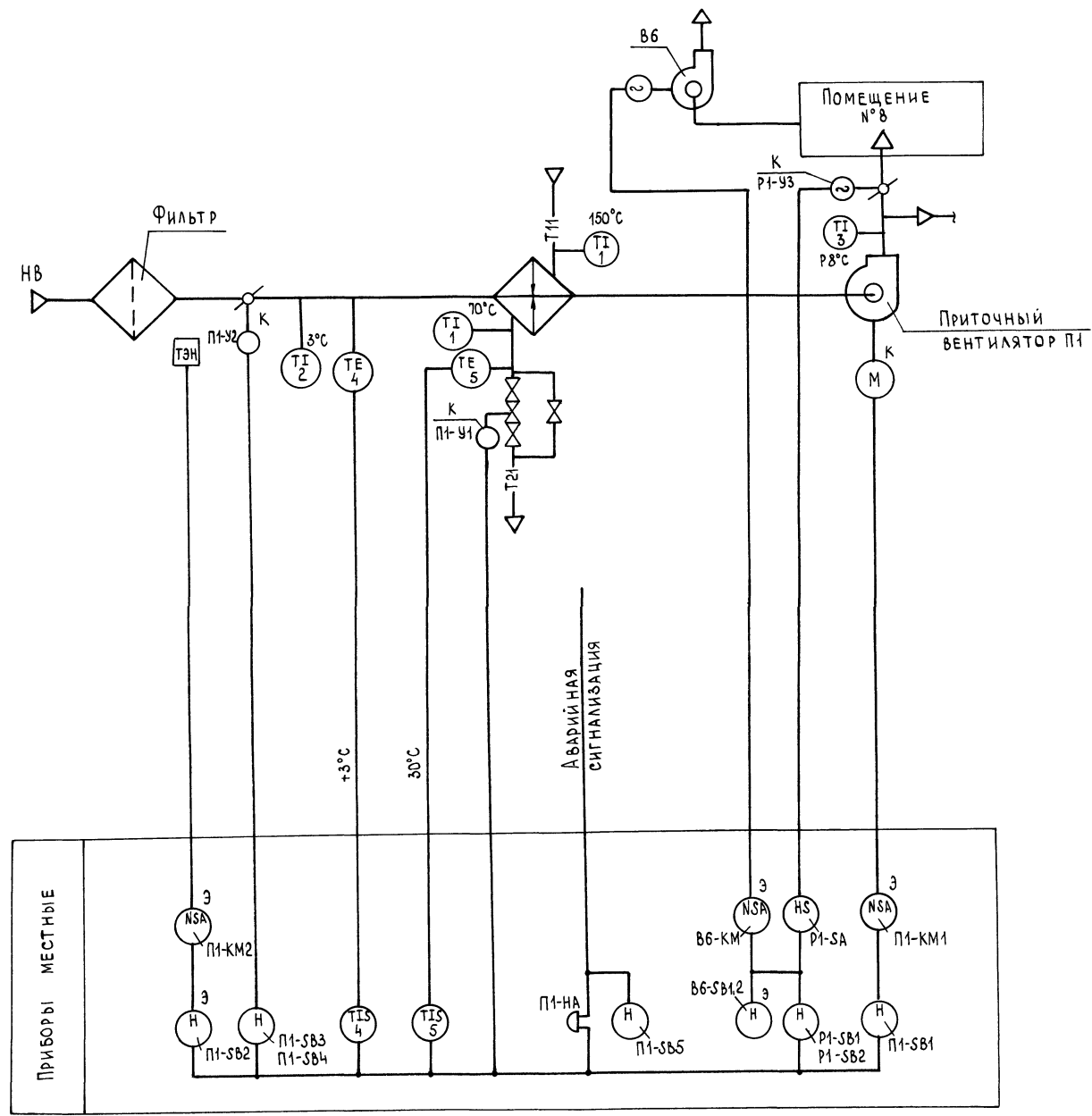


СОГЛАСОВАНО:  
РУК. ГР. ОБ. ПУХАНОВ *Пуханов*  
ИНВ. № ПОКА. ПОДПИСЬ ИДАТА ВЗЛАНИВ. №

Проект разработан в соответствии с действующими нормами и правилами и предусматривает мероприятия обеспечивающие взрывобезопасность и пожаробезопасность при эксплуатации здания  
Главный инженер проекта *Борисов* (Борисов)

1. Аппаратура, у которой вместо номера позиции представлена буква „К“ поставляется комплектно с сантехническим оборудованием, буква „Э“ по проекту силового оборудования.
2. Схема функциональная выполнена для системы П2 и аналогична для системы П3 с заменой индекса „П2“ в обозначении электроаппаратуры „П3“.

|  |                                      |                          |
|--|--------------------------------------|--------------------------|
| Привязан   |                                      |                          |
| ИНВ. №   |                                      |                          |
| Т.п. 807-19-19 89 АОВ                                  |                                      |                          |
| База „ЗООЕТСНАБ“ стовароборотом до 3 млн. рублей в год |                                      |                          |
| ТИП  | Борисов <i>Борисов</i> 11.8.89       |                          |
| Н. КОНТР.  | Моденова <i>Моденова</i> 11.8.89     |                          |
| НАЧ. ОТА.  | Гринкевич <i>Гринкевич</i> 11.8.89   |                          |
| РУК. ГР.   | Мельникова <i>Мельникова</i> 11.8.89 |                          |
| СТ. ИНЖ.   | Втюрина <i>Втюрина</i> 11.8.89       |                          |
| Главный корпус   |                                      |                          |
| СТАДИЯ   | Лист                                 | Листов                   |
| Р  | 1                                    | 10                       |
| Общие данные. Система П2 (П3)<br>Схема функциональная  |                                      | ГИПРОАГРОХИМ<br>Владимир |



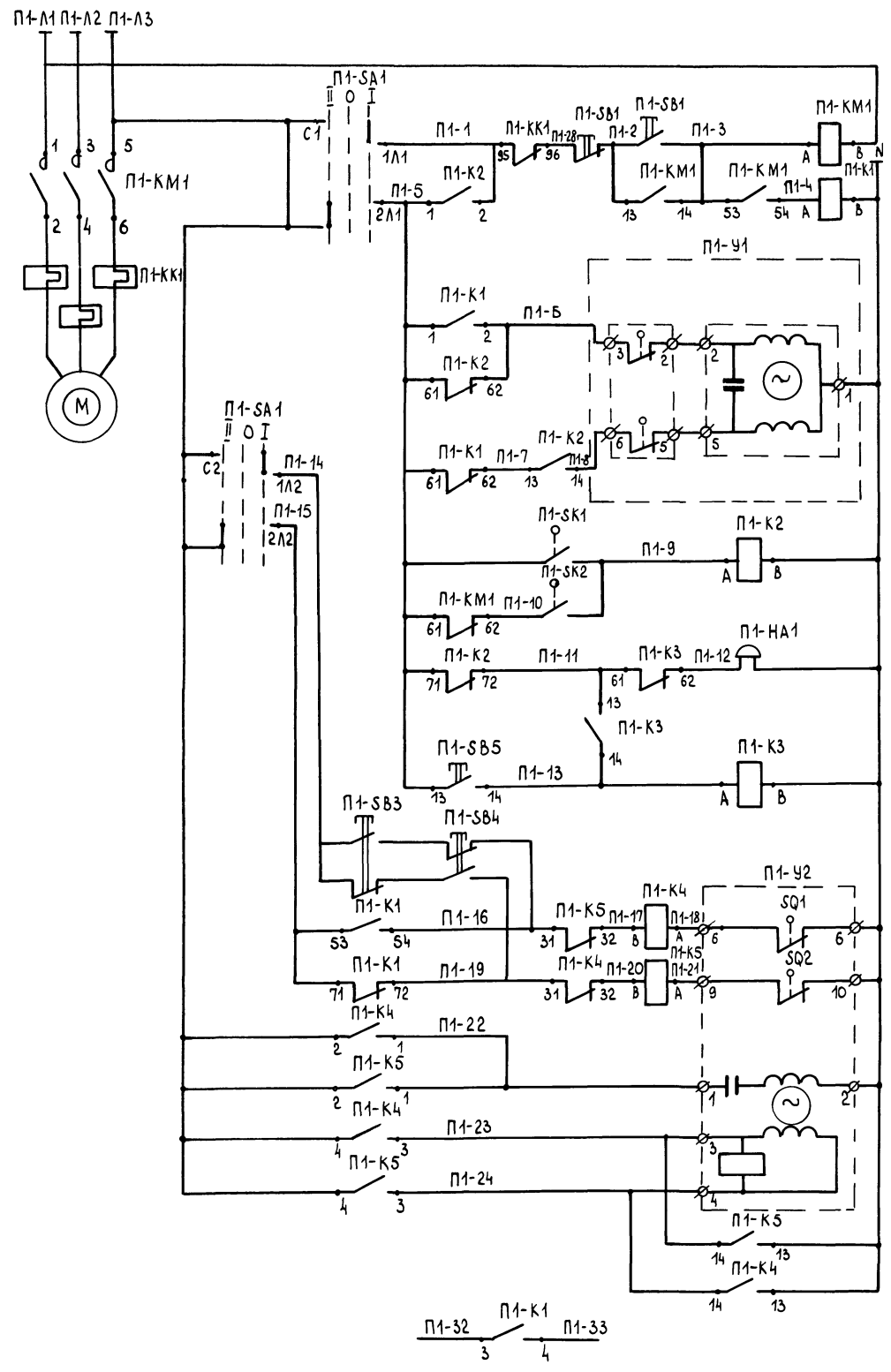
|                 |   |        |        |        |        |       |       |       |       |        |     |          |   |   |        |        |   |
|-----------------|---|--------|--------|--------|--------|-------|-------|-------|-------|--------|-----|----------|---|---|--------|--------|---|
| ПРИБОРЫ МЕСТНЫЕ | Э | NSA    | П1-КМ2 | Э      | NSA    | В6-КМ | Э     | HS    | П1-СА | Э      | NSA | П1-КМ1   |   |   |        |        |   |
|                 | Н | П1-СВ2 | Н      | П1-СВ3 | П1-СВ4 | ТIS 4 | ТIS 5 | П1-НА | Н     | П1-СВ5 | Н   | В6-СВ1.2 | Э | Н | П1-СВ1 | П1-СВ2 | Н |

Аппаратура, у которой вместо номера позиции представлена буква „К“ поставляется комплектно с сантехническим оборудованием, буква „Э“ - по проекту силового оборудования.

ИНВ. № ПОДП. ПОДПИСЬ И ДАТА. ЭВАМ. ИНВ. №

|          |  |           |            |         |                      |              |      |        |
|----------|--|-----------|------------|---------|----------------------|--------------|------|--------|
| Привязан |  | ГИП       | БОРИСОВ    | 27.87   | ГЛАВНЫЙ КОРПУС       | СТАДИЯ       | ЛИСТ | ЛИСТОВ |
|          |  | Н. КОНТР. | МОДЕНОВА   | 14.68   |                      | Р            | 2    |        |
|          |  | НАЧ. ОТД. | ГРИНКЕВИЧ  | 14.68   | СИСТЕМА П1           | ГИПРОАГРОХИМ |      |        |
| ИНВ. №   |  | РУК. ГР.  | МЕЛЬНИКОВА | 14.6.89 | СХЕМА ФУНКЦИОНАЛЬНАЯ | ВЛАДИМИР     |      |        |
|          |  | СТ. ИНЖ.  | ВТЮРИНА    | 14.6.89 |                      |              |      |        |

Альбом 1



|                           |  |
|---------------------------|--|
| ПИТАНИЕ<br>~380 В/220 В   |  |
| РУЧНОЕ                    | УПРАВЛЕНИЕ<br>ЭЛЕКТРОАППАРАТАМИ<br>ВЕНТИЛЯТОРА |
| СБЛОКИРОВАННОЕ            |  |
| ОТКРЫТИЕ                  | УПРАВЛЕНИЕ<br>КЛАПАНОМ НА ТЕПЛОНОСИТЕЛЕ        |
| ЗАКРЫТИЕ                  |  |
| НА ОБРАТНОМ ТЕПЛОНОСИТЕЛЕ | РЕГУЛЯТОР<br>ТЕМПЕРАТУРЫ                       |
| ПЕРЕД КАЛОРИФЕРОМ         |  |
| АВАРИЙНАЯ СИГНАЛИЗАЦИЯ    |  |
| СЪЕМ АВАРИЙНОГО СИГНАЛА   |  |
| КНОПКА ОПРОВОБАНЯ         | ИСПОЛНИТЕЛЬНЫЙ МЕХАНИЗМ НАРУЖНОГО ВОЗДУХА      |
| ОТКРЫТИЕ                  |  |
| ЗАКРЫТИЕ                  | УПРАВЛЕНИЕ<br>КЛАПАНОМ НА ТЕПЛОНОСИТЕЛЕ        |
| ОБОМТКА ВОЗБУЖДЕНИЯ       |  |
| ОБОМТКА УПРАВЛЕНИЯ        |  |
| В СХЕМЫ 2 ЛИСТ 4          |  |

ДИАГРАММЫ РАБОТЫ КОНТАКТОВ ИСПОЛНИТЕЛЬНОГО МЕХАНИЗМА П1-У2

| МЭО               |             |                              |
|-------------------|-------------|------------------------------|
| ОБОЗНАЧЕНИЕ КОНТ. | НОМЕР КОНТ. | ПОЛОЖЕНИЕ ВОЗДУШНОГО КЛАПАНА |
|                   |             | Открыт                       |
| SQ1               | 5-6         | █                            |
|                   | 7-8         | █*                           |
| SQ2               | 9-10        | █                            |
|                   | 11-12       | █*                           |

\* - НЕ ИСПОЛЬЗУЕТСЯ

РЕГУЛЯТОР ТЕМПЕРАТУРЫ П1-СК2

| ТГП-100 ЭК        |                                       |      |       |
|-------------------|---------------------------------------|------|-------|
| ОБОЗНАЧЕНИЕ КОНТ. | ТЕМПЕРАТУРА ВОЗДУХА ПЕРЕД КАЛОРИФЕРОМ |      |       |
| 1-2               | -50°C                                 | +3°C | +50°C |
|                   | █                                     |      |       |

РЕГУЛЯТОР ТЕМПЕРАТУРЫ П1-СК1

| ТГП-100 ЭК        |                                     |      |       |
|-------------------|-------------------------------------|------|-------|
| ОБОЗНАЧЕНИЕ КОНТ. | ТЕМПЕРАТУРА ОБРАТНОГО ТЕПЛОНОСИТЕЛЯ |      |       |
| 1-2               | 0°C                                 | 30°C | 100°C |
|                   | █                                   |      |       |

ИЗБИРАТЕЛЬ УПРАВЛЕНИЯ П1-СА1

| ПП2-10/Н2У3                |                     |                    |       |       |
|----------------------------|---------------------|--------------------|-------|-------|
| ОБОЗНАЧЕНИЕ ЦЕПИ КОНТАКТОВ | ПОЛОЖЕНИЕ КОНТАКТОВ | ПОЛОЖЕНИЕ РУКОЯТКИ |       |       |
|                            |                     | Автом.             | Откл. | Ручн. |
| C1-1A1                     | ○                   | —                  | ○     | —     |
| C1-2A1                     | ○                   | ×                  | —     | —     |
| C2-1A2                     | ○                   | —                  | —     | ×     |
| C2-2A2                     | ○                   | ×                  | —     | —     |

ПЕРЕЧЕНЬ ЭЛЕМЕНТОВ

| ОБОЗНАЧЕНИЕ | НАИМЕНОВАНИЕ  | КОЛ. | ПРИМЕЧ.    |
|-------------|---|------|------------|
| По месту    |   |      |            |
| П1-СА1      | ПЕРЕКЛЮЧАТЕЛЬ ПАКЕТНЫЙ ПП2-10/Н2У3  |      |            |
|             | 1Р56 ОСТ 16.0.526.004-77  | 1    |            |
| П1-СВ5      | ПОСТ УПРАВЛЕНИЯ КНОПочный   |      |            |
|             | ПКЕ-212-1У3, ЦВЕТ ТОЛКАТЕЛЯ КРАСНЫЙ ТУ 16-642.006-83                      | 1    |            |
| П1-СВ3      | ПОСТ УПРАВЛЕНИЯ КНОПочный   |      |            |
| П1-СВ4      | ПКЕ-212-2У3 ЦВЕТ ТОЛКАТЕЛЕЙ   |      |            |
| П1-СВ1      | КРАСНЫЙ ЧЕРНЫЙ ТУ 16-642.006-83   | 2    |            |
| П1-К1       | ПУСКАТЕЛЬ МАГНИТНЫЙ ПМЛ-111002В~220В                                      |      |            |
| П1-К2       | ТУ 16-526.437-78 С ПРИСТАВКОЙ ПКЛ-2204                                    |      |            |
|             | ТУ 16-523.554-78  | 2    |            |
| П1-К3       | ПУСКАТЕЛЬ МАГНИТНЫЙ ПМЛ-111002В~220В                                      |      |            |
|             | ТУ 16-526.437-78 С ПРИСТАВКОЙ ПКЛ-1104                                    |      |            |
|             | ТУ 16-523.554-78  | 1    |            |
| П1-К4.К5    | ПУСКАТЕЛЬ МАГНИТНЫЙ ПМЛ-151102 В~220В                                     |      |            |
|             | ТУ 16-526.437-78С.  | 1    |            |
| П1-КМ1.КК   | ПУСКАТЕЛЬ МАГНИТНЫЙ С ПРИСТАВКОЙ  |      |            |
|             | ПКЛ-2204 ТУ 16-523.554-78   | 1    | СМ.ЧЕРТ.ЭМ |
| П1-СК2      | ТЕРМОМЕТР МАНОМЕТРИЧЕСКИЙ СИГНАЛИЗИРУЮЩИЙ ТГП-100ЭК-50...+50°C 10М 250 ММ |      |            |
|             | ТУ 25-02.100.375-84   | 1    |            |
| П1-СК1      | ТЕРМОМЕТР МАНОМЕТРИЧЕСКИЙ СИГНАЛИЗИРУЮЩИЙ ТГП-100 ЭК 0...100.10 М 250 ММ  |      |            |
|             | ТУ 25-02.100.375-84   |      |            |
| П1-У1       | ИСПОЛНИТЕЛЬНЫЙ МЕХАНИЗМ,  |      |            |
| П1-У2       | ~ 220 В   | 2    | СМ.ЧЕРТ.ОВ |
| П1-НА1      | ЗВОНОК ГРОМКОГО БОЯ МЗ-1 ~ 220 В  |      |            |
|             | ТУ 25.05.1045-76  | 1    |            |

1. СХЕМА ВЫПОЛНЕНА ДЛЯ СИСТЕМЫ П1 И АНАЛОГИЧНА ДЛЯ СИСТЕМ П2, П3 С ЗАМЕНОЙ ИНДЕКСА „П1“ В ОБОЗНАЧЕНИИ ЭЛЕКТРОАППАРАТУРЫ НА „П2“, „П3“.

2. ПЕРЕЧЕНЬ ЭЛЕМЕНТОВ ДАН НА ОДНУ СИСТЕМУ.

ИНВ. № ПОДАТ. ПОДПИСЬ И ДАТА. ВЗАИМНАЯ №

|          |          |           |         |   |        |      |                          |
|----------|----------|-----------|---------|---|--------|------|--------------------------|
| Привязан | ГИП      | Борисов   | 11.8.89 | ГЛАВНЫЙ КОРПУС  | СТАДИЯ | ЛИСТ | ЛИСТОВ                   |
|          | Н.КОНТР. | МОДЕНОВА  | 11.8.89 |   | Р      | 3    |                          |
|          | НАЧ.ОТД. | ГРИНКЕВИЧ | 11.8.89 | СИСТЕМА П1(П2, П3). СХЕМА ЭЛЕКТРИЧЕСКАЯ ПРИНЦИПИАЛЬНАЯ УПРАВЛЕНИЯ |        |      |                          |
|          | РУК.ГР.  | МЕЛЬНИКОВ | 11.8.89 |   |        |      |                          |
| ИНВ. №   | СТ.ИНЖ.  | ВТЮРИНА   | 11.8.89 |   |        |      | ГИПРОАГРОХИМ<br>ВЛАДИМИР |

СХЕМА 1

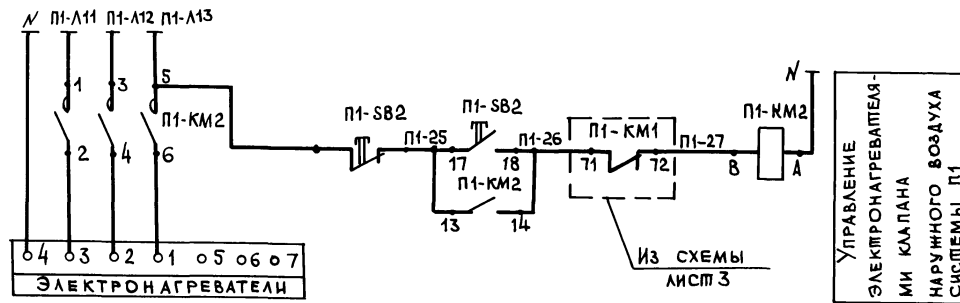


СХЕМА 2

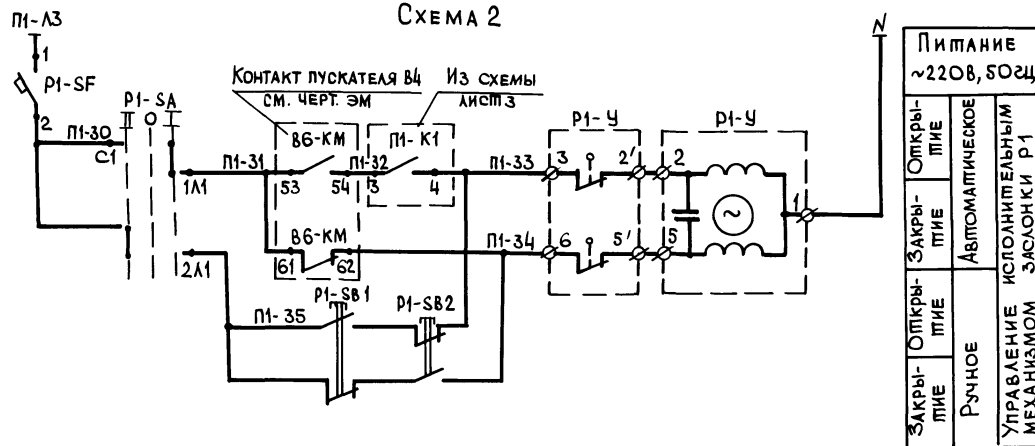


ДИАГРАММА РАБОТЫ КОНТАКТОВ ПЕРЕКЛЮЧАТЕЛЯ П1-СА

| Обозначение цели | Положение контактов | Положение рукоятки |       |                |
|------------------|---------------------|--------------------|-------|----------------|
|                  |                     | руч-ной            | Откл. | АВТОМАТИЧЕСКИЙ |
|                  |                     | II ←               | OI    | → I            |
| С1-1А1           |                     | ×                  | —     | ×              |
| С1-2А1           |                     | ×                  | —     | —              |
| С2-1А2           |                     | ×                  | —     | ×              |
| С2-2А2           |                     | ×                  | —     | —              |

\* НЕ ИСПОЛЬЗУЕТСЯ

Перечень элементов

| Обозначение | Наименование   | Кол. | Примечание   |
|-------------|--|------|--------------|
| Р1-СА       | Переключатель пакетный ПП2-10/Н2-У3  |      |              |
|             | 1Р56 исл.3 ОСТ16.0.526.001-77  | 1    |              |
| Р1-SF       | Выключатель автоматический АП50Б-2МУ3  |      |              |
|             | 1Р54 Jr=1,6а ТУ16.522.066-75   | 1    |              |
| П-КМ2,СВ2   | Пускатель магнитный с кнопкой управления, контактной приставкой ПКА-2204 ТУ16-Б23.554-78 | 1    | См. черт. ЭМ |
| Р1-У        | Исполнительный механизм МЭ0-063/63-0,25  | 1    | См. черт. ОВ |
|             | ~220В  |      |              |
| Р1-СВ1,СВ2  | Пост управления ПКЕ 222-2У3, цвет толкателей черный, красный                             | 1    |              |
|             | ТУ16-642.006-83  |      |              |

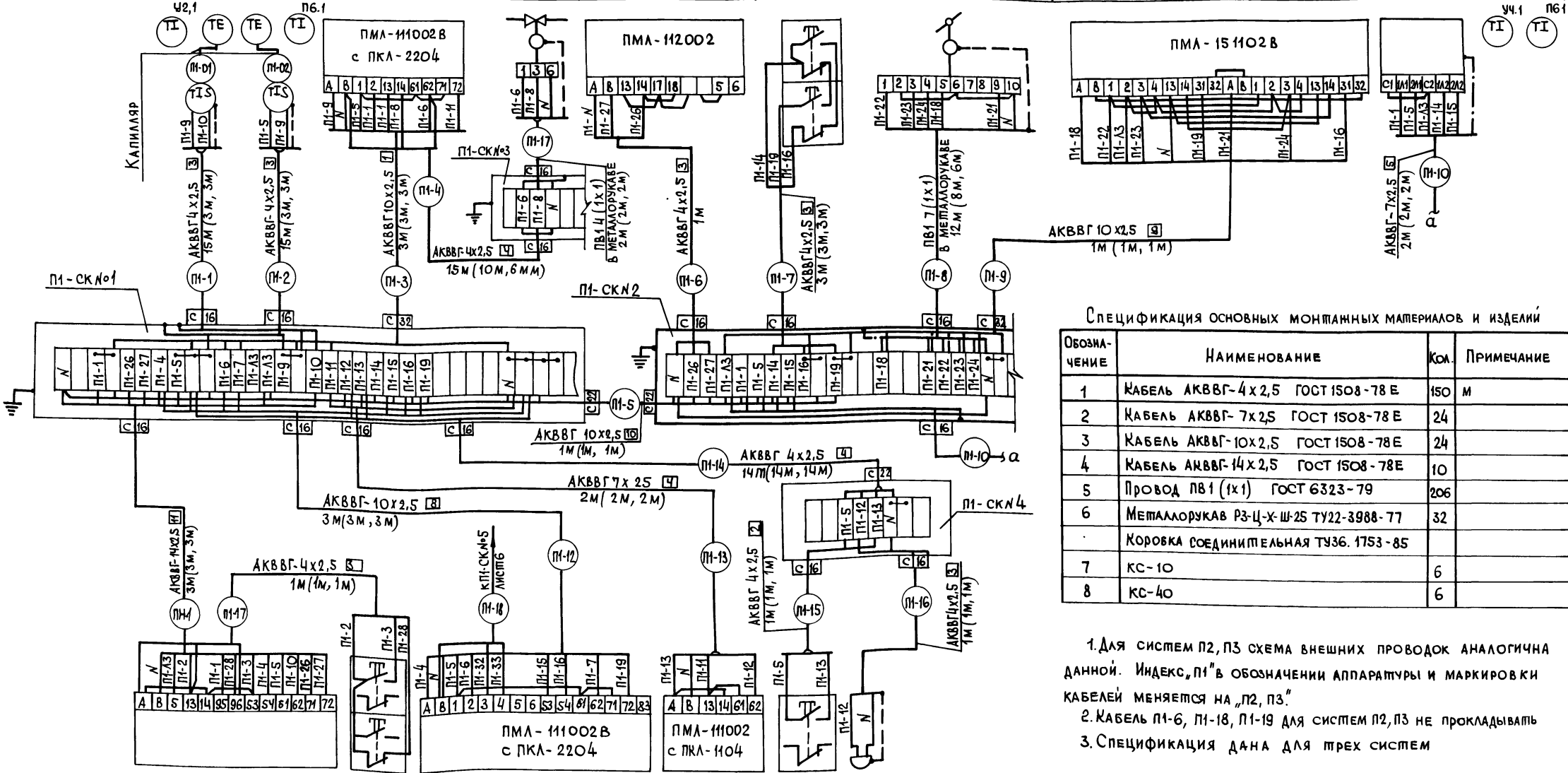
Инв. № подл. Подпись и дата Взам. инв. №

|          |  |   |            |         |                           |
|----------|--|---|------------|---------|---------------------------|
|          |  | Т.п. 807-19-19.89                                       |            | АОВ     |                           |
|          |  | База „ЗООВЕТНАБ“ с товароборотом до 3 млн. рублей в год |            |         |                           |
| Привязан |  | ГИП   | Борисов    | 37.83   | Главный корпус            |
|          |  | Н.контр.  | Моделова   | 14.6.89 | Р 4                       |
|          |  | Нач.отд.  | Гринкевич  | 14.6.89 | СИСТЕМА П1. ЗАСЛОНКА Р1   |
|          |  | Рук.гр.   | Мельникова | 14.6.89 | СХЕМЫ ЭЛЕКТРИЧЕСКИЕ.      |
| Инв. №   |  | Ст. инж.  | Вторина    | 14.6.89 | ПРИНЦИПИАЛЬНЫЕ УПРАВЛЕНИЯ |



Альбом 1

| Наименование параметра и место отбора импульса | С И С Т Е М А П 1 (П 2, П 3) |                                     |                           |  |                     |                     |                 |   |                           |                  |                        |                      |            |   |
|--|------------------------------|-------------------------------------|---------------------------|--|---------------------|---------------------|-----------------|---|---------------------------|------------------|------------------------|----------------------|------------|---|
|  | ТЕМПЕРАТУРА                  |                                     |                           | Исполнительный механизм клапана на теплоносителе | Пускатель магнитный | Пускатель магнитный | Пост управления | Исполнительный механизм клапана наружного воздуха | Пускатель магнитный       |                  | Переключатель пакетный | ТЕМПЕРАТУРА          |            |   |
|  | Перед калорифером            | Трубопровод обратного теплоносителя | Клапана наружного воздуха |  |                     |                     |                 |   | Клапана наружного воздуха | Припочный воздух |                        | Тр-д прямого течения |            |   |
| Обозначение монтажного черт.                   | ТМЧ-142-87                   | ТМЧ-172-87                          | ТМЧ-144-87                | На стене   | См. черт. об.       | На стене            | На стене        | См. черт. об.                                     | На стене                  | На стене         | На стене               | ТМЧ-142-87           | ТМЧ-144-87 |   |
| Обозначение по схеме (позиция)                 | 2                            | П1-СК2                              | П1-СК1                    | 1  | П1-К2               | П1-У1               | П1-КМ2; П1-СВ2  | П1-СВ3, П1-СВ4                                    | П1-У2                     | П1-К4            | П1-К5                  | П1-СА1               | 3          | 1 |



Спецификация основных монтажных материалов и изделий

| Обозначение | Наименование                          | Кол.  | Примечание |
|-------------|---------------------------------------|-------|------------|
| 1           | КАБЕЛЬ АКВВГ-4х2,5 ГОСТ 1508-78 Е     | 150 м |            |
| 2           | КАБЕЛЬ АКВВГ-7х2,5 ГОСТ 1508-78 Е     | 24    |            |
| 3           | КАБЕЛЬ АКВВГ-10х2,5 ГОСТ 1508-78 Е    | 24    |            |
| 4           | КАБЕЛЬ АКВВГ-14х2,5 ГОСТ 1508-78 Е    | 10    |            |
| 5           | Провод ПВ1 (1х1) ГОСТ 6323-79         | 206   |            |
| 6           | Металлорукав РЗ-Ц-Х-Ш-25 ТУ22-3988-77 | 32    |            |
|             | КОРОВКА СОЕДИНИТЕЛЬНАЯ ТУ36.1753-85   |       |            |
| 7           | КС-10                                 | 6     |            |
| 8           | КС-40                                 | 6     |            |

- Для систем П2, П3 схема внешних проводок аналогична данной. Индекс, "П" в обозначении аппаратуры и маркировки кабелей меняется на "П2, П3".
- Кабель П1-6, П1-18, П1-19 для систем П2, П3 не прокладываеть
- Спецификация дана для трех систем

|  |  |                 |                     |                     |                 |        |
|--|--|-----------------|---------------------|---------------------|-----------------|--------|
| Обозначение по схеме (позиция)                 | П1-КМ1, КК1                                | П1-СВ4          | П1-К1               | П1-К3               | П1-СВ5          | П1-НА  |
| Обозначение монтажного чертена                 | См. черт. ЭМ                               |                 |                     |                     |                 |        |
| Наименование параметра и место отбора импульса | Пускатель магнитный припочного вентилятора | Пост управления | Пускатель магнитный | Пускатель магнитный | Пост управления | Звонок |

С И С Т Е М А П 1 (П 2, П 3)

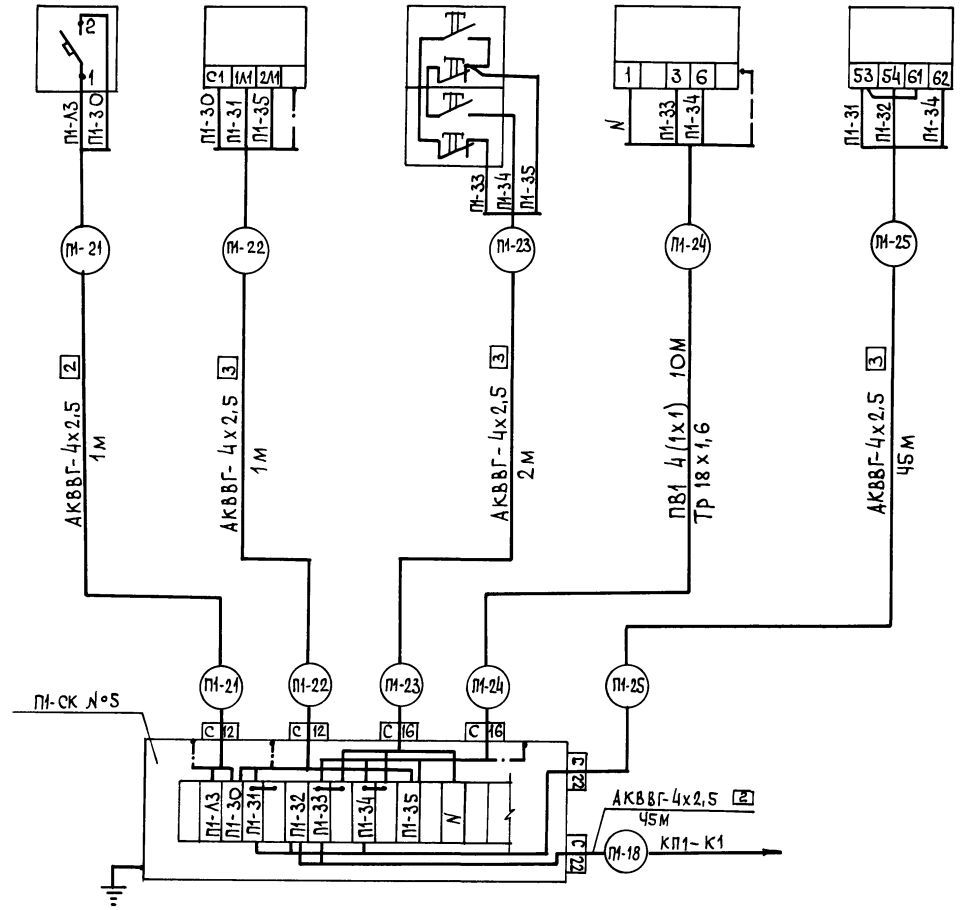
|          |  |
|----------|--|
| Привязан |  |
| Инв. №   |  |

|   |  |                       |      |
|---|--|-----------------------|------|
| Т.п. 807-19-19.89                                       |  | АОВ                   |      |
| База, Зооветснаб с товароборотом до 3 млн. рублей в год |  |                       |      |
| ГЛАВНЫЙ КОРПУС  |  | СТАДИЯ                | Лист |
|   |  | Р                     | 5    |
| СИСТЕМА П1(П2,П3). СХЕМА ВНЕШНИХ ПРОВОДОВ               |  | ГИПРОАГРОХИМ ВЛАДИМИР |      |

Имя, отчество, Подпись и дата

Взам. инв. №

| Наименование параметра и место отбора импульса | Заслонка Р1                |                        |                 |                         |                     |
|--|----------------------------|------------------------|-----------------|-------------------------|---------------------|
|  | Выключатель автоматический | Переключатель пакетный | Пост управления | Исполнительный механизм | Пускатель магнитный |
| Обозначение монтажного черт.                   | НА СТЕНЕ                   |                        |                 | См. черт. ОВ            | См. черт. ЭМ        |
| Обозначение по схеме (пов.)                    | Р1-SF                      | Р1-SA                  | Р1-SB1, SB2     | Р1-У                    | В6-КМ               |



Спецификация основных монтажных материалов и изделий

| Обозначение | Наименование                               | Кол. | Примечание |
|-------------|--|------|------------|
| 1           | КАБЕЛЬ АКВВГ-4x2,5 ГОСТ1508-78Е            | 100  | М          |
| 2           | Провод ПВ1 (1x1) ГОСТ 6323-79              | 40   |            |
| 3           | Труба 18x1,6 ГОСТ 10704-76                 | 10   |            |
| 4           | Коробка соединительная КС-20 ТУ 36.1753-85 | 1    |            |

1. Позиции аппаратуры указаны согласно функциональной схеме (лист 2).
2. Длины проводов, кабелей и труб уточнить до нарезки при монтаже.
3. Монтаж защитного зануления выполнить согласно „Инструкции по монтажу защитного заземления, зануления электроустановок систем автоматизации ВСН-296-78.
4. Общий контур зануления выполняется по проекту силового электрооборудования

ИНВ. АЛЬБОМ ПОДПИСЬ И ДАТА ВЗАМ. ИНВ. №

|          |  |   |            |                       |                        |
|----------|--|---|------------|-----------------------|------------------------|
|          |  | Т.п. 807-19-19.89                                   |            | АОВ                   |                        |
|          |  | База „Зоветснаб“ стовароборотом доЗман.рублей в год |            |                       |                        |
| Привязан |  | ГИП   | БОРИСОВ    | 3.7.89                | ГЛАВНЫЙ КОРПУС         |
|          |  | Н.КОНТР.  | МОДЕНОВА   | 11.08.89              | СТАДИЯ ЛИСТ ЛИЕТОВ     |
|          |  | НАЧ.ОТД.  | ГРИНКОВИЧ  | 11.08.89              | Р 6                    |
|          |  | РУК.ГР.   | МЕЛЬНИКОВА | 11.08.89              | Заслонка Р1.           |
| ИНВ. №   |  | СТ.ИНЖ.   | ВТЮРИНА    | 11.08.89              | СХЕМА ВНЕШНИХ ПРОВОДОВ |
|          |  |   |            | ГИПРОАГРОХИМ Владимир |                        |

АЛБСОМ 1

СХЕМА УПРАВЛЕНИЯ СИСТЕМОЙ В1

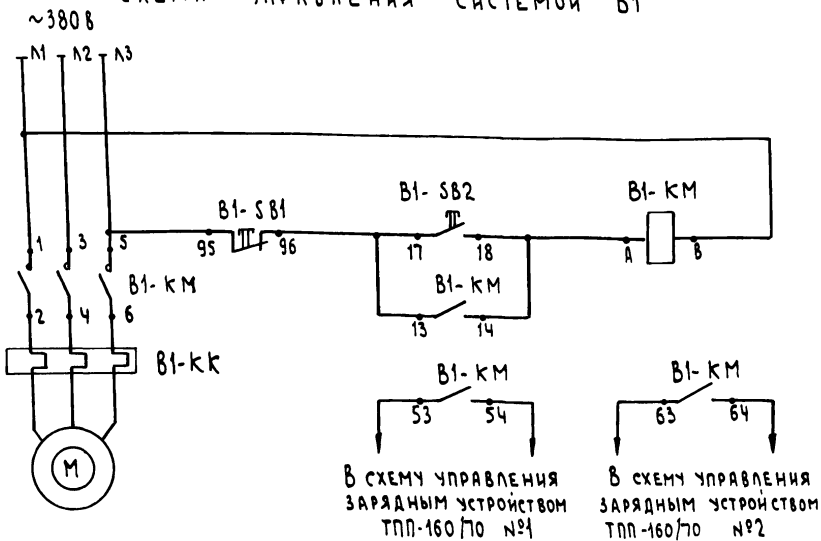


ТАБЛИЦА 1

| № МАШИНЫ<br>№ КАБЕЛЯ | №1 | №2 | №3 | №4 | №5 | №6 |
|----------------------|----|----|----|----|----|----|
| -1                   | 6  | 10 | 14 | 14 | 10 | 6  |
| -2                   | 8  | 12 | 16 | 16 | 12 | 8  |
| -3                   | 8  | 12 | 16 | 16 | 12 | 8  |

ПЕРЕЧЕНЬ ЭЛЕМЕНТОВ

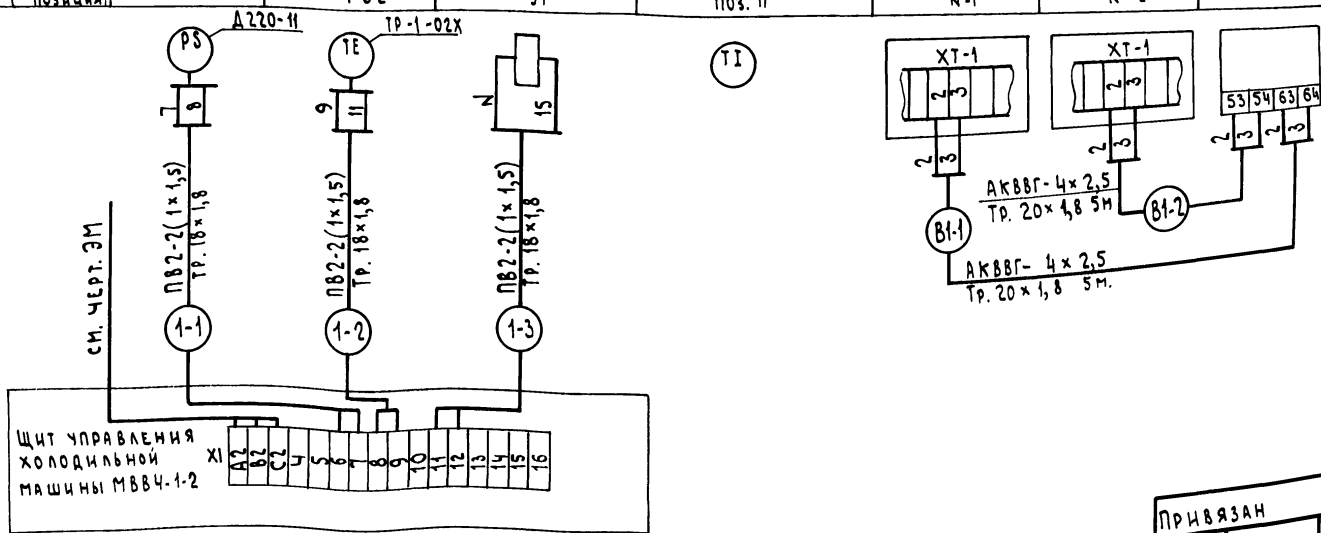
| ОБОЗНАЧЕНИЕ | НАИМЕНОВАНИЕ  | КОЛ. | ПРИМЕЧАНИЕ   |
|-------------|---|------|--------------|
| В1-КМ       | ПУСКАТЕЛЬ МАГНИТНЫЙ ~380В                             |      |              |
| В1-СВ1      | с встроенной кнопкой и контактной приставкой ПКА-2204 | 1    | СМ. ЧЕРТ. ЭМ |

СПЕЦИФИКАЦИЯ ОСНОВНЫХ МОНТАЖНЫХ МАТЕРИАЛОВ И ИЗДЕЛИЙ

| ОБОЗНАЧЕНИЕ | НАИМЕНОВАНИЕ                     | КОЛ. | ПРИМЕЧАНИЕ |
|-------------|----------------------------------|------|------------|
| 1           | КАБЕЛЬ АКВВГ-4x2,5 ГОСТ 1508-78Е | 12   | М          |
| 2           | ПРОВОД ПВ2 (1x1,5) ГОСТ 6323-79  | 420  |            |
| 3           | ТРУБА 18x1,8 ГОСТ 10704-76       | 210  |            |
| 4           | ТРУБА 20x1,8 ГОСТ 10704-76       | 10   |            |

СХЕМА ВНЕШНИХ ПРОВОДОВ

| Агрегат  | Холодильная машина МВВЧ-1-2 №1 (№2 - №6) |                      |                          |                       | Устройство зарядное ТПП-160/70    |    | Пускатель магнитный |
|--|--|----------------------|--------------------------|-----------------------|-----------------------------------|----|---------------------|
|  | ДАВЛЕНИЕ РЕЛЕ ДАВЛЕНИЯ                   | ТЕМПЕРАТУРА          |                          | ШКАФ УПРАВЛЕНИЯ       |                                   |    |                     |
| НАИМЕНОВАНИЕ ПАРАМЕТРА И МЕСТО ОТБОРА ИМПУЛЬСА |  | ДАТЧИК-РЕЛЕ          | ВЕНТИЛЬ ЭЛЕКТРОМАГНИТНЫЙ | ТЕРМОМЕТР ТЕХНИЧЕСКИЙ |                                   |    |                     |
| ОБОЗНАЧЕНИЕ МОНТАЖНОГО ЧЕРТЕЖА                 | НА КОМПРЕССОРЕ                           | В ХОЛОДИЛЬНОЙ КАМЕРЕ | НА АРМАТУРНОМ ШИТЕ       | В ПОМЕЩЕНИИ           | ПО ИНСТРУКЦИИ ЗАВОДА-ИЗГОТОВИТЕЛЯ |    | СМ. ЧЕРТ. ЭМ        |
| ОБОЗНАЧЕНИЕ ПО СХЕМЕ (ПОЗИЦИЯ)                 | Р S1                                     | Р S2                 | У1                       | П03. П                | №1                                | №2 | В1-КМ               |



1. Схема внешних проводов выполнена на основании схем заводов-изготовителей.
2. Схема внешних проводов выполнена для машины №1, для машин №2-№6 схема аналогична с заменой индекса „1“ в маркировке кабелей на „2-6“.
3. Настройка датчика-реле температуры ТР-1-02Х: +8°С - включение машин МВВЧ-1-2; +4°С - отключение машин МВВЧ-1-2.
4. Спецификация основных монтажных материалов и изделий дана для двух зарядных устройств и для шести холодильных машин.
5. Заземление выполнить в соответствии с ПУЭ.
6. Длины кабелей для холодильных машин №1-№6 см. таблицу 1

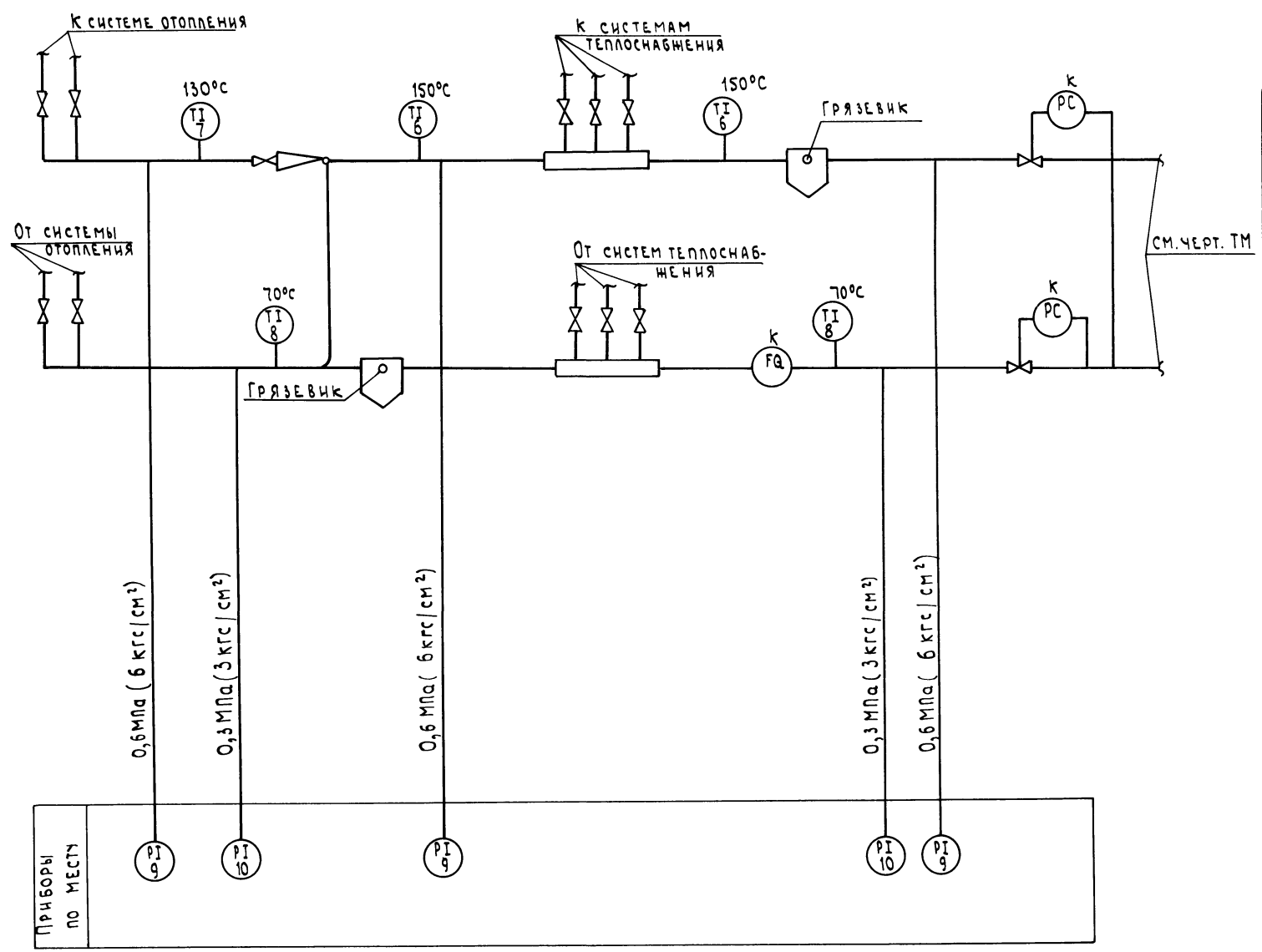
ИМ. Н. ПОДАТЬСЯ И ДАТА ВЗАИМ. ИМ. И

ПРИВЯЗАН

ИМ. Н. №

|   |  |                   |  |
|---|--|-------------------|--|
| Т.п. 807-19-19.89                                       |  | АОБ               |  |
| БАЗА „ЗООЕТСНАБ“ С ТОВАРОБОРОТОМ ДО 3 МЛН. РУБЛЕЙ В ГОД |  |                   |  |
| Г. И. П. БОРИСОВ  |  | ГЛАВНЫЙ КОРПУС    |  |
| И. КОНТ. МОДЕНОВА                                       |  | СТАНА ПИСТ ЛИСТОВ |  |
| НАЧ. ОТД. ГРИНКЕВИЧ                                     |  | Р 7               |  |
| РУК. ГР. МЕЛЬНИКОВА                                     |  | ГИПРОАГРОХИМ      |  |
| СТ. ИМ. ВТЮРИНА   |  | ВЛАДИМИР          |  |
| КОПИРОВА СЕМАХИНА                                       |  | ФОРМАТ А2         |  |
|   |  | 23887-02 19       |  |

Альбом 1



| Поз. | НАИМЕНОВАНИЕ          | Тип      | № УСТАНОВОЧНОГО ЧЕРТЕЖА | КОЛ. |
|------|-----------------------|----------|-------------------------|------|
| 6    | ТЕРМОМЕТР РТУТНЫЙ     |          |                         |      |
|      | ТЕХНИЧЕСКИЙ В ОПРАВЕ  | ТТП. 6.1 | ТМЧ-142-87              | 2    |
| 7    | ТЕРМОМЕТР РТУТНЫЙ     |          |                         |      |
|      | ТЕХНИЧЕСКИЙ В ОПРАВЕ  | ТТП. 5.1 | ТМЧ-142-87              | 1    |
| 8    | ТЕРМОМЕТР РТУТНЫЙ     |          |                         |      |
|      | ТЕХНИЧЕСКИЙ В ОПРАВЕ  | ТТП. 4.1 | ТМЧ-142-87              | 2    |
| 9    | МАНОМЕТР ПОКАЗЫВАЮЩИЙ |          |                         |      |
|      | ОБЩЕПРОМЫШЛЕННОГО     |          |                         |      |
|      | НАЗНАЧЕНИЯ            | МПЧ-УХ10 | ТКЧ-3138-70             | 3    |
| 10   | МАНОМЕТР ПОКАЗЫВАЮЩИЙ |          |                         |      |
|      | ОБЩЕПРОМЫШЛЕННОГО     |          |                         |      |
|      | НАЗНАЧЕНИЯ            | МПЧ-УХ6  | ТКЧ-3136-70             | 2    |

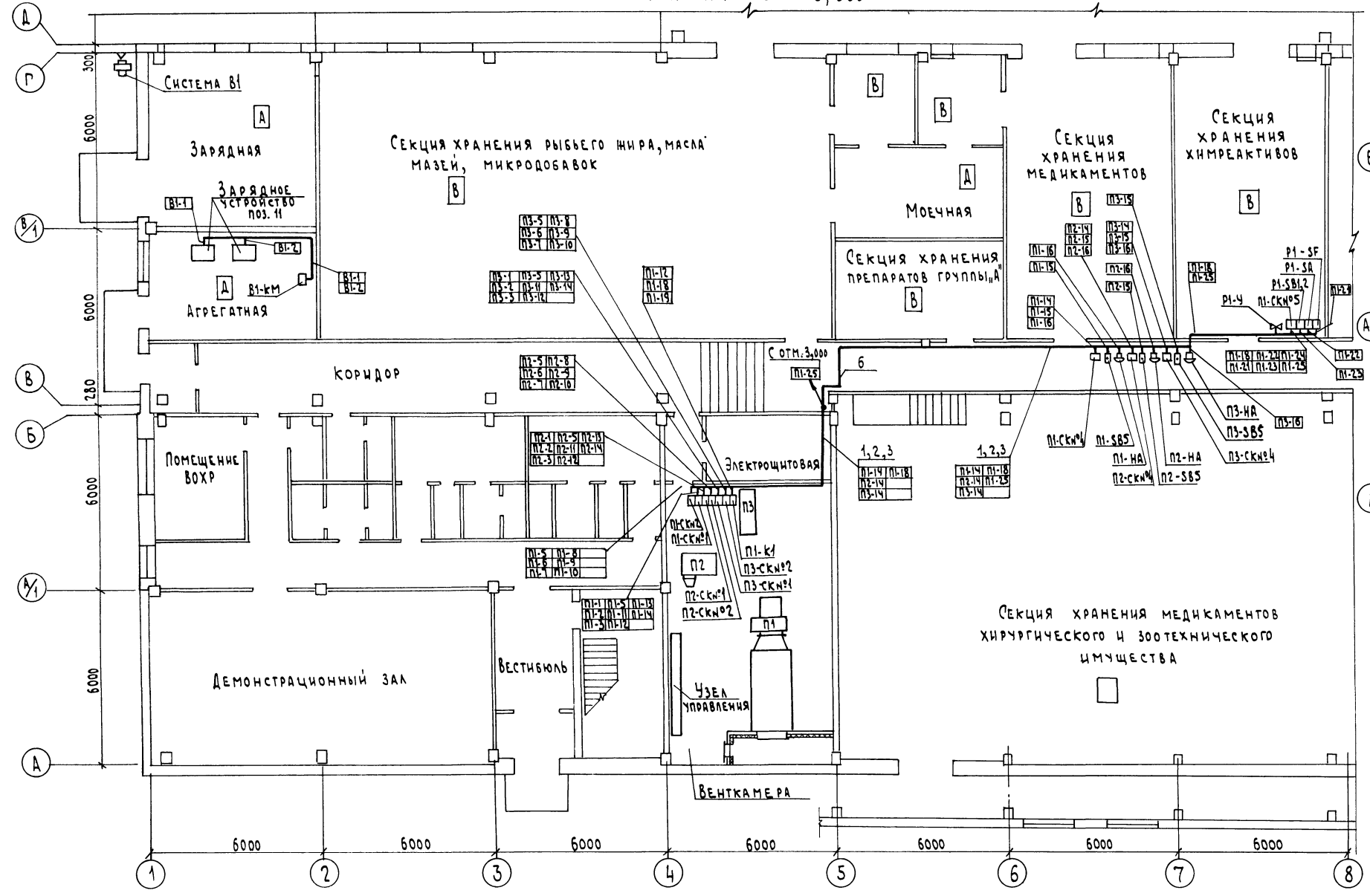
1. Приборы, у которых вместо номера позиции проставлена буква "К" учтены в части ОВ.  
 2. Установка и заказ закладных конструкций для приборов температуры и давления выполнена в части отопления и вентиляции

И.И.В. ПОДПИСЬ И ДАТА В.З.А.М. И.И.В. №

|   |  |                   |  |              |  |
|---|--|-------------------|--|--------------|--|
|   |  | Т.п. 807-19-19.89 |  | А08          |  |
| БАЗА „ЗООВЕТНАБ“ С ТОВАРОБОРОТОМ ДО 3 МЛН. РУБЛЕЙ В ГОД |  |                   |  |              |  |
| ПРИВЯЗАН  |  |                   |  | СТАДНЯ       |  |
| Г.И.П. БОРЦОВ   |  |                   |  | Лист         |  |
| Н.КОНТ. МОДЕНОВА  |  |                   |  | Р            |  |
| НАЧ.ОТД. ГРИНКЕВИЧ                                      |  |                   |  | 8            |  |
| РУК.ГР. МЕЛЬНИКОВА                                      |  |                   |  | Листов       |  |
| СТ.ИИИ. ВТЮРИНА   |  |                   |  | Листов       |  |
| Узел управления.  |  |                   |  | ГИПРОАГРОХИМ |  |
| Схема функциональная                                    |  |                   |  | Владимир     |  |

Альбом 1

ПЛАН НА ОТМ. 0,000



ПЛАН НА ОТМ. 3,000

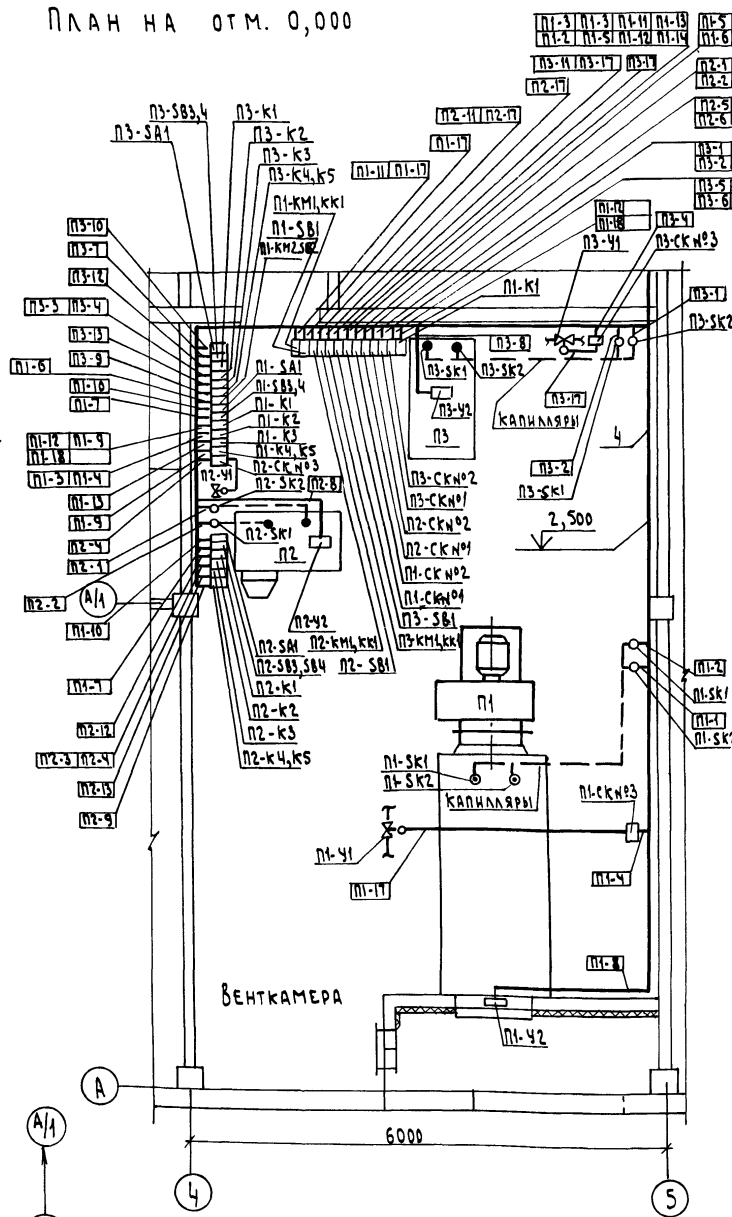
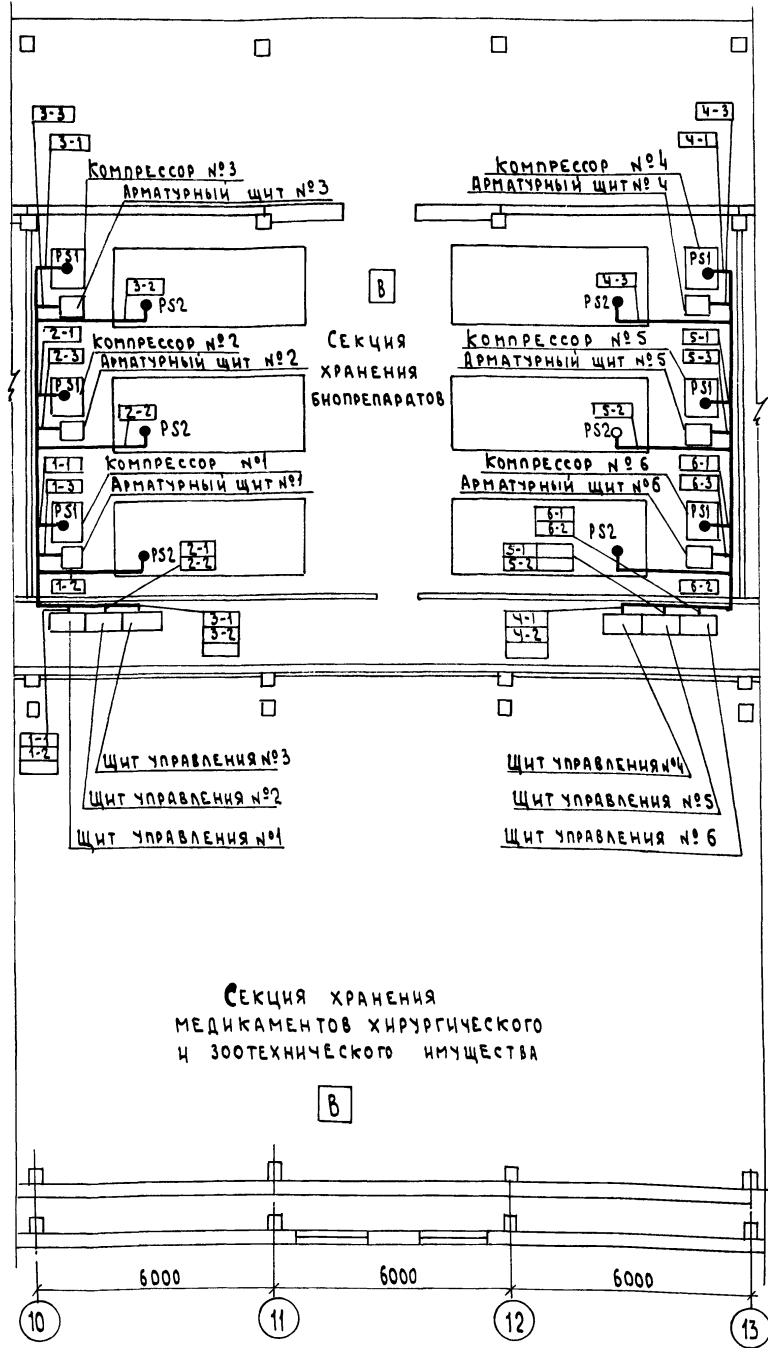


Разводка кабелей от соединительных коробок П1-СК№1, П1-СК№2, П2-СК№1, П2-СК№3, П3-СК№1, П3-СК№2 в венткамере выполнена на листе 10

|          |  |   |   |         |                   |
|----------|--|---|---|---------|-------------------|
|          |  | Т.п. 807-19-19.89                                     |   | АОВ     |                   |
|          |  | База „Советнаб“ стовароборотом до 3 млн. рублей в год |   |         |                   |
| Привязан |  | Гипс Борсов   |   | 5.7.89  |                   |
|          |  | Н. контр. Моденова                                    |   | 19.6.89 |                   |
|          |  | Нач. отд. Гринкевич                                   |   | 19.6.89 |                   |
|          |  | Рук. гр. Мельникова                                   |   | 19.6.89 |                   |
| Инв. №   |  | Ст. инж. Бтюрина                                      |   | 19.6.89 |                   |
|          |  |   | Главный корпус                                  |         | Стаян лист Листов |
|          |  |   | План расположения на отм. 0,000; 3,000 (начало) |         | Р 9               |
|          |  |   | Гипроагрохим Владимир                           |         |                   |

ПЛАН НА ОТМ. 0,000

Альбом 1



СПЕЦИФИКАЦИЯ ОСНОВНЫХ МОНТАЖНЫХ МАТЕРИАЛОВ И ИЗДЕЛИЙ

| ОБОЗНАЧЕНИЕ | НАИМЕНОВАНИЕ                                     | КОЛ. | ПРИМЕЧАНИЕ |
|-------------|--|------|------------|
| 1           | ЛОТОК ПЕРФОРИРОВАННЫЙ ЛП85<br>ТУЗБ.1113-84       | 12   |            |
| 2           | ПОЛКА КАБЕЛЬНАЯ К1161<br>ТУЗБ.1496-82            | 13   |            |
| 3           | СТОЙКА К1153 ТУЗБ.1496-82                        | 13   |            |
| 4           | ШВЕЛЛЕР ПЕРФОРИРОВАННЫЙ ШП 60x35<br>ТУЗБ.1113-85 | 22   |            |
| 5           | ПРОХОД 1-8-600-1,5-2,1<br>ТМ8-104-77             | 4    |            |
| 6           | МОСТ ОДНОРЯДНЫЙ МТО-1<br>ТКЧ-3560-82             | 1    |            |

1. Позиции монтируемых приборов, а также нумерация и типы кабелей и труб соответствуют схеме внешних проводок (листы 5, 6, 7).
2. Размещение приборов, средств автоматизации, проводок уточнить при монтаже.
3. Монтаж приборов и средств автоматизации выполнить согласно строительным нормам и правилам СНиП 3.05.07-85.
4. Местные приборы, не требующие прокладок проводок в плане не обозначены.

Лист №... Подпись и дата 3.5.89

|          |          |  |         |  |                          |      |        |
|----------|----------|--|---------|--|--------------------------|------|--------|
|          |          | Т.п. 807-19-19.89  |         | АОВ  |                          |      |        |
|          |          | БАЗА „ЗООВЕТНАБ“ С ТОВАРООБОРОТОМ ДО 3 МЛН. РУБЛЕЙ В ГОД |         |  |                          |      |        |
| ПРИВЯЗАН | ГНП      | БОРИСОВ  | 3.7.89  | ГЛАВНЫЙ КОРПУС                                     | СТАДИЯ                   | ЛИСТ | ЛИСТОВ |
|          | Н.КОНТ.  | МОДЕНОВА   | 14.6.89 |  | Р                        | 10   |        |
| ИВ. №    | НАЧ.ОТД. | ПРИКЕВИЧ   | 14.6.89 | ПЛАН РАСПОЛОЖЕНИЯ НА ОТМ. 0,000; 3,000 (ОКОНЧАНИЕ) | ГИПРОАГРОХИМ<br>ВЛАДИМИР |      |        |
|          | РУК.ГР.  | МЕЛЬНИКОВА   | 14.6.89 |  |                          |      |        |
|          |          | СТ.ИНЖ.  | ВТЮРИНА | 14.6.89  |                          |      |        |

Альбом 1

ВЕДОМОСТЬ РАБОЧИХ ЧЕРТЕЖЕЙ ОСНОВНОГО КОМПЛЕКТА МАРКИ СС

ОБЩИЕ УКАЗАНИЯ

| Лист | Наименование   | Примечание |
|------|--|------------|
| 1    | Общие данные. (Начало)   |            |
| 2    | Общие данные. (Продолжение)  |            |
| 3    | Общие данные. (Окончание)  |            |
| 4    | Схема блокировки окон и дверей. Условные обозначения                               |            |
| 5    | План расположения сетей пожарной сигнализации на отм. 0,000 в осях 1-15            |            |
| 6    | План расположения сетей связи и сигнализации на отм. 0,000; 3,000 в осях 1-5, А-Б  |            |
| 7    | План расположения сетей пожарной сигнализации на отм. 0,000; 3,000 в осях 1-5, А-Б |            |

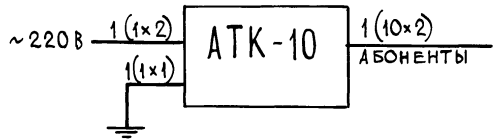
1. Внешние телефонные и радиосети разрабатываются при привязке проекта в соответствии с техническими условиями местных узлов связи.

2. Предусмотрены следующие виды связи и сигнализации:

- внешняя телефонная связь;
- директорская связь;
- радиосвязь;
- автоматическая пожарная сигнализация;
- автоматическая охранная сигнализация;
- оповещение о пожаре.

3. Количество включаемых телефонных аппаратов - 9 шт. Ввод произвести кабелем ТПП-10x2x0,4. Абонентскую сеть выполнить проводом ТРП-2x0,4.

Схема внешних соединений коммутатора АТК-10



4. В кабинете директора установить коммутатор АТК-10. Электропитание установки - от сети ~220В через собственный блок питания. Количество устанавливаемых аппаратов - 6 шт.

5. Комплексная сеть объединяет линии внешней телефонной связи, директорской связи, пожарной, охранной сигнализации. Распределительную сеть выполнить кабелями ТПП требуемой емкости.

6. В радиотрансляционную сеть корпуса включено 16 громкоговорителей мощностью 0,15 ВА. Ввод произвести кабелем ПРПМ-2x1,2. Абонентскую сеть выполнить проводом ПТПН-2x1,2.

7. Оборудование объектов пожарно-охранной сигнализации выполнить в соответствии с ведомственными техническими условиями на монтаж, испытание и сдачу в эксплуатацию установок охранной и пожарной сигнализации. ВСН-25-09.68-85.

9. Автоматические пожарные извещатели ИТМ установить после размещения светильников. Установить сигнализаторы СМК-1 - на открывание, ДИМК - на пролом на окнах и дверях. Вне помещений - ручные пожарные извещатели ИПР. Для блокировки шкафа деревянного установить сигнализаторы СМК-1. Проводку к извещателям выполнить проводом АТВ-П-2x0,6.

10. При срабатывании любого из извещателей при пожаре предусмотрено отключение цепей питания вентсистем. Реле РОВ установить в ящике в электрощитовой и включить в устройство „ТОПАЗ“. Тип реле уточняется при привязке проекта в соответствии с типом приемной станции.

11. Устройство „ТОПАЗ“ предназначено для подачи сигналов тревоги (по абонентским линиям внешней телефонной связи) на пульт централизованного наблюдения (ПЦН) вне ведомственной охраны.

12. Система оповещения составная часть комплекса технических средств противопожарной защиты зданий. Для оповещения людей о пожаре используются звонки для своевременной эвакуации людей. При поступлении сигнала о пожаре звонки включаются одновременно дежурным персоналом. Сеть выполнить кабелем АВВГ-2x4, прокладываемым отдельно.

13. Горизонтальная прокладка распределительных и абонентских кабелей и проводов производится по стене открыто. Спуск-подъем кабелей с одного этажа на другой осуществляется на лестничной клетке. Кабели защитить желобом.

Ведомость ссылочных и прилагаемых документов

| Обозначение    | Наименование   | Примечание |
|----------------|--|------------|
|                | Ссылочные документы  |            |
| 00-0-4.87      | Схемы устройства охранной сигнализации оконных и дверных проемов |            |
|                | Прилагаемые документы  |            |
| Альбом 3 СС.СО | Спецификация оборудования  |            |

8. Сигнал о пожаре подается на устройство „ТОПАЗ“, установленный в помещении ВОРХ на 1 этаже. Тип приемной станции и местоположение уточняется при привязке проекта. Электропитание устройства произвести по I категории от сети ~220В и от внешнего резервного источника - аккумуляторной батареи =24В. Устройство обеспечивает автоматическое переключение на резерв с включением соответствующей индикации.

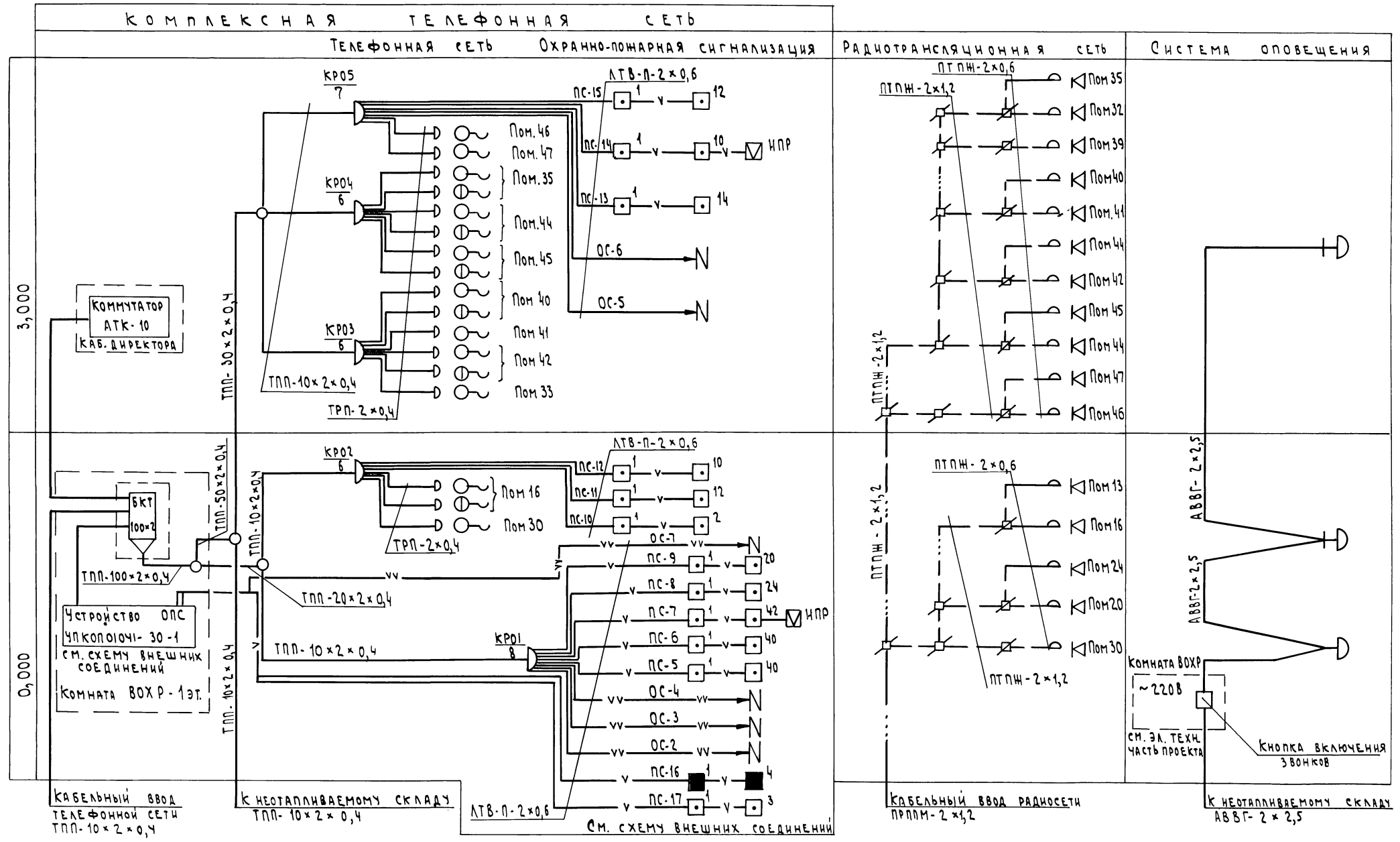
ПРОЕКТ РАЗРАБОТАН В СООТВЕТСТВИИ С ДЕЙСТВУЮЩИМИ НОРМАМИ И ПРАВИЛАМИ И ПРЕДУСМАТРИВАЕТ МЕРОПРИЯТИЯ, ОБЕСПЕЧИВАЮЩИЕ ВЗРЫВОБЕЗОПАСНОСТЬ И ПОЖАРБЕЗОПАСНОСТЬ ПРИ ЭКСПЛУАТАЦИИ ЗДАНИЯ.

Главный инженер проекта *Борисов* (Борисов)

|                       |         |                                       |     |
|-----------------------|---------|---------------------------------------|-----|
| Привязан              |         |                                       |     |
| ИНВ. №                |         |                                       |     |
| Т.п. 807-19-19.89     |         | СС                                    |     |
| База „ЗООВЕТСНАБ“     |         | Стоимость работ 403 ман. рублей в год |     |
| ГЛАВНЫЙ КОРПУС        |         | СТАДИЯ ЛИСТ ЛИСТОВ                    |     |
| ГИП БОРИСОВ           | 26.6.89 | Р                                     | 1 7 |
| Н.КОНТРОЛЬЩИКОВА      | 26.6.89 |                                       |     |
| НАЧ. ОТД. РИЖКЕВИЧ    | 26.6.89 |                                       |     |
| ВЕД. ИНЖ. ЦЫГАНОВА    | 26.6.89 |                                       |     |
| СТ. ТЕХН. РАЕВА       | 26.6.89 |                                       |     |
| Общие данные (начало) |         | ГИПРОДРОХИМ<br>ВЛАДИМИР               |     |

СКЕЛЕТНАЯ СХЕМА РАСПОЛОЖЕНИЯ СЕТЕЙ СВЯЗИ И СИГНАЛИЗАЦИИ

Альбом 1



КАБЕЛЬНЫЙ ВВОД ТЕЛЕФОННОЙ СЕТИ ТПП-10x2x0,4

К НЕОТАПЛИВАЕМОМУ СКЛАДУ ТПП-10x2x0,4

АТВ-П-2x0,6 СМ. СХЕМУ ВНЕШНИХ СОЕДИНЕНИИ

КАБЕЛЬНЫЙ ВВОД РАДИОСЕТИ ПТПН-2x1,2

К НЕОТАПЛИВАЕМОМУ СКЛАДУ АBBГ-2x2,5

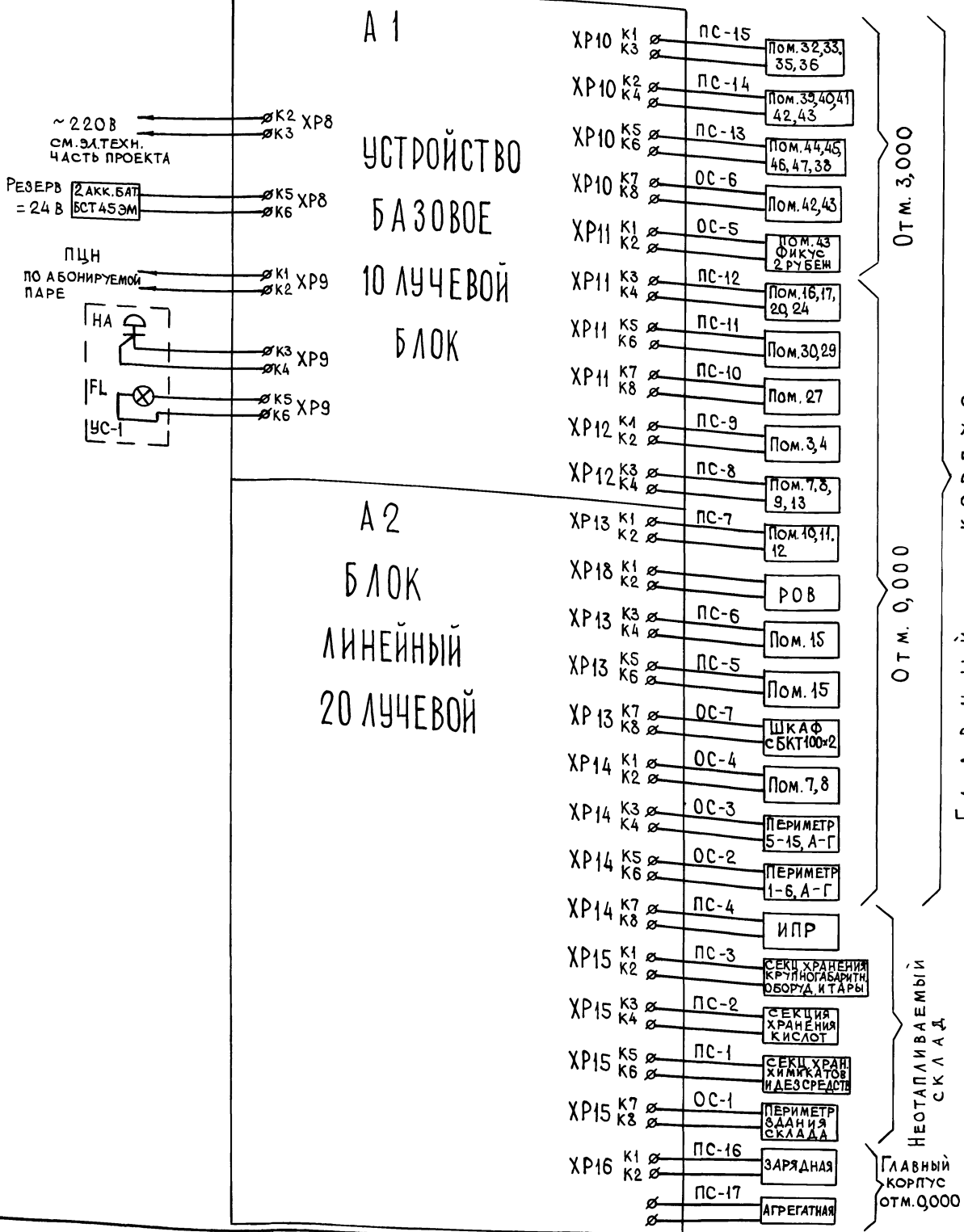
ИНВ. № ПОДАТЬ ПОДПИСЬ И ДАТА 15.04.1989

|          |           |   |             |                            |                    |
|----------|-----------|---|-------------|----------------------------|--------------------|
|          |           | Т.п. 807-19-19.89                                       |             | СС                         |                    |
|          |           | БАЗА „ЗООВЕТСНАБ“ С ТОВАРООБОРОТОМ ДОЗМАН. РУБЛЕЙ В ГОД |             |                            |                    |
| ПРИВЯЗАН | ГИП       | БОРИСОВ   | 27.7.89     | ГЛАВНЫЙ КОРПУС             | СТАВЯЯ ЛИСТ ЛИСТОВ |
|          | Н. КОНТР. | ЦЫГАНОВА  | 26.6.89     |                            | Р 2                |
|          | НАЧ. ОТД. | ПРИККЕВИЧ   | 26.6.89     | ОБЩИЕ ДАННЫЕ (ПРОДОЛЖЕНИЕ) | ГИПРОАГРОХИМ       |
|          | ВЕД. ИНЖ. | ЦЫГАНОВА  | 26.6.89     |                            | ВЛАДИМИР           |
| ИНВ. №   | СТ. ТЕХН. | РАЕВА   | 26.6.89     |                            |                    |
|          |           |   | КОПИРОВАЛ   | СЕМАХИНА                   | ФОРМАТ А2          |
|          |           |   | 23887-02 24 |                            |                    |

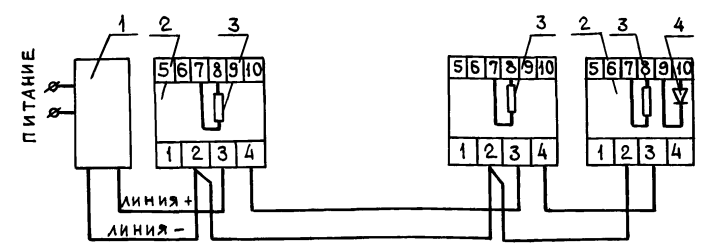


Альбом 1

# СХЕМА ВНЕШНИХ СОЕДИНЕНИЙ УСТРОЙСТВА УПКОП-01041-30-1

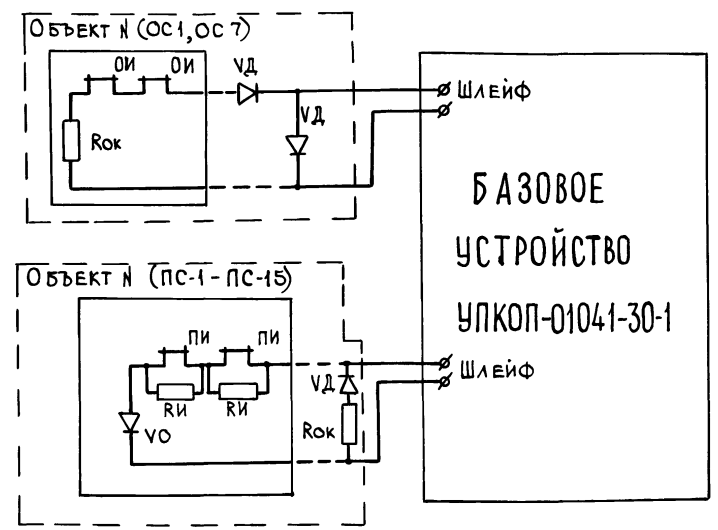


## СХЕМА ЭЛЕКТРИЧЕСКАЯ ПОДКЛЮЧЕНИЯ РУЧНЫХ ИЗВЕЩАТЕЛЕЙ ИПР К УСТРОЙСТВУ ПОЖАРНОЙ СИГНАЛИЗАЦИИ УПКОП-01041-30-1



1-устройство ОПС-УПКОП 01041-30-1; 2-извещатель, включенный по схеме, пассивного извещателя с н.з. контактами; 3-резистор шунтирующий; 4-диод оконечный

## СТРУКТУРНАЯ СХЕМА ПОДКЛЮЧЕНИЯ ОХРАННЫХ И ПОЖАРНЫХ ИЗВЕЩАТЕЛЕЙ К УСТРОЙСТВУ ОПС-УПКОП01041-30-1

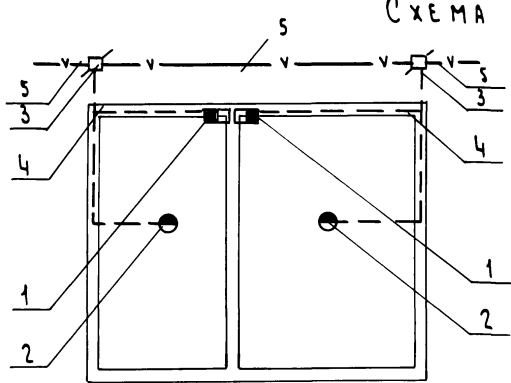


ОИ-охранный извещатель, ПИ-пожарный извещатель, VD-диод полупроводниковый, РИ-резистор извещателя, Rок - резистор оконечный

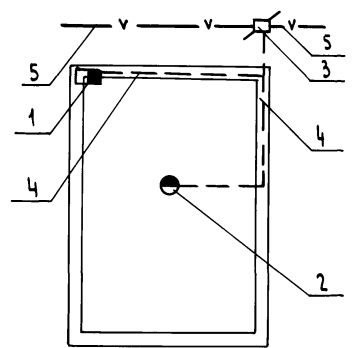
|          |  |   |           |              |                    |
|----------|--|---|-----------|--------------|--------------------|
|          |  | Т.п. 807-19-19.89                                     |           | СС           |                    |
|          |  | База, 300вечнаб"стоварооборотом до 3млн. рублей в год |           |              |                    |
| ПРИВЯЗАН |  | ГИП   | БОРИСОВ   | 5.7.85       | ГЛАВНЫЙ КОРПУС     |
|          |  | Н.КОНТР.  | ЦЫГАНОВА  | 2.6.89       | СТАДИЯ ЛИСТ ЛИСТОВ |
|          |  | НАЧ.ОТД.  | ГРИНКЕВИЧ | 26.89        | Р 3                |
|          |  | ВЕД.ИНЖ.  | ЦЫГАНОВА  | 26.89        | ОБЩИЕ ДАННЫЕ       |
| ИНВ. №   |  | СТ.ТЕХН.  | РАЕВА     | 26.89        | (ОКОМЧАНИЕ)        |
|          |  |   |           | ГИПРОАГРОХИМ |                    |
|          |  |   |           | ВЛАДИМИР     |                    |

Альбом 1

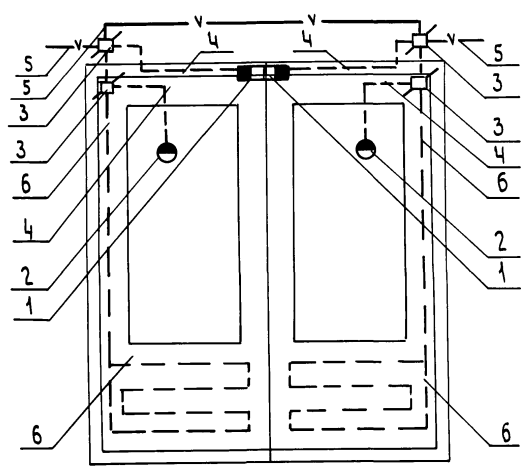
СХЕМА БЛОКИРОВКИ ОКОН И ДВЕРЕЙ



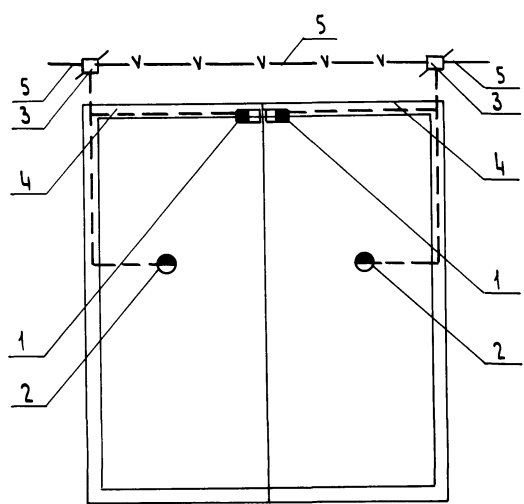
O1-18 шт.



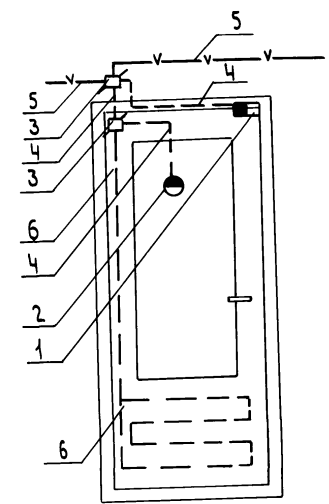
O2-1 шт.



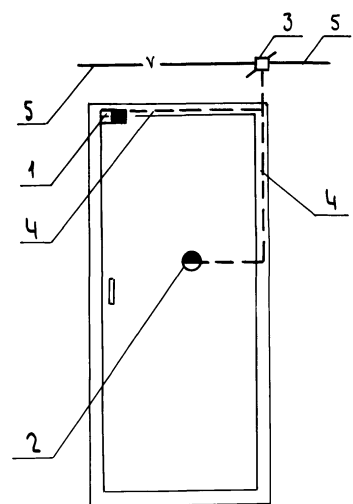
D1-1 шт.



D2-9 шт.



D3-3 шт.



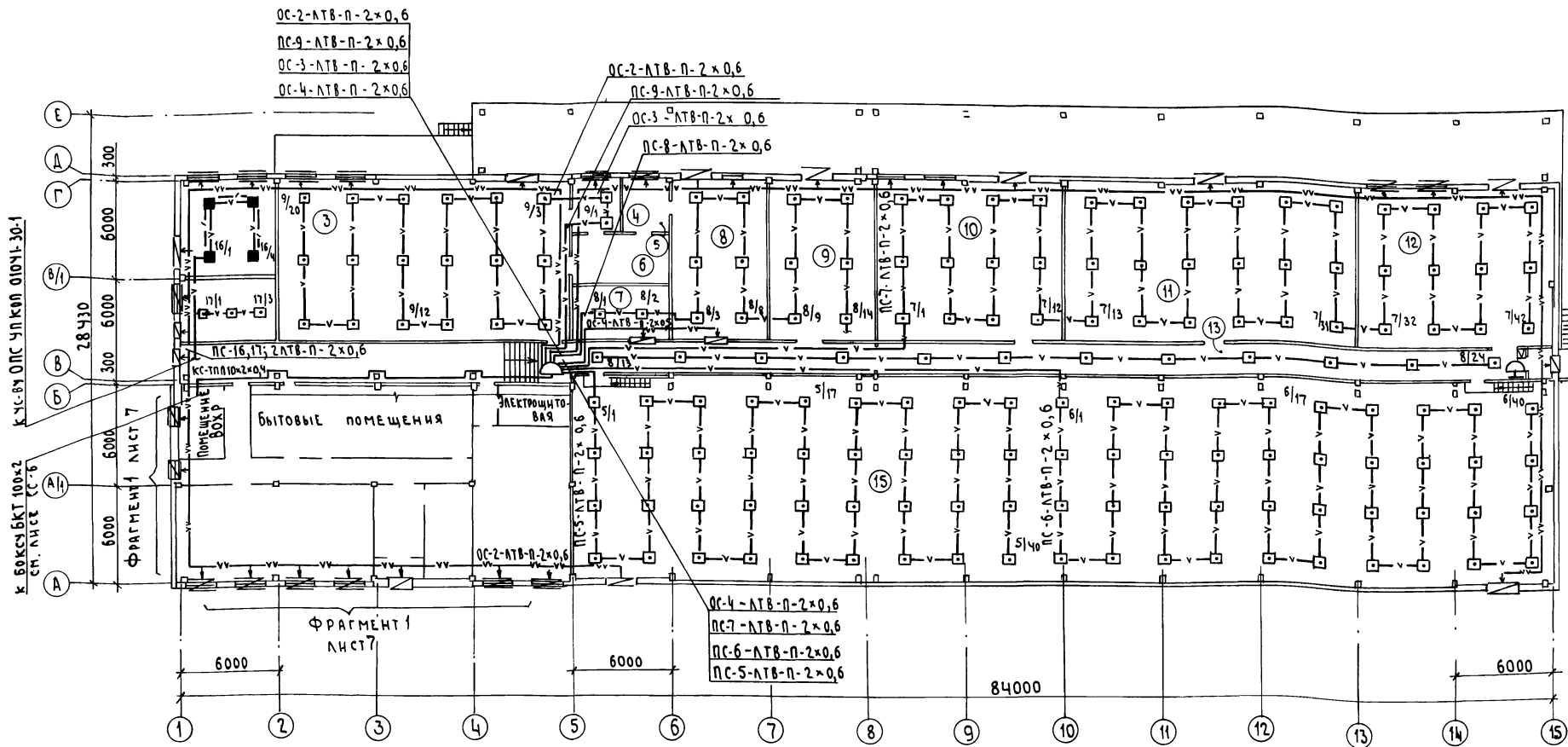
D4-7 шт.

- УСЛОВНЫЕ ОБОЗНАЧЕНИЯ**
- Аппарат телефонный числитель-номер коробки, знаменатель - занимаемая пара
  - То же директорской связи
  - Звонок электрический
  - Громкоговоритель абонентский
  - Защита окон, дверей на разбитие, пролом на плане
  - Защита окон на разбитие на схеме
  - Защита дверей на открывание на схеме
  - Извещатель пожарный автоматический, числитель-номер луча, знаменатель-порядковый номер извещателя
  - Извещатель пожарный ручной
  - Реле отключения вентиляции
  - Коробка телефонная распределительная, числитель-номер коробки, знаменатель-количество задействованных пар
  - Коробка универсальная ответвительная с указанием количества
  - То же ограничительная устанавливаемых устройств
  - Кабели провода комплексной сети, с указанием ёмкости кабеля
  - Линия пожарной сигнализации
  - Линия охранной сигнализации
  - Линия системы оповещения
  - КС** На планах соответственно: комплексная сеть
  - РС** " " " " радиосеть
  - ПС** " " " " сеть пожарной сигнализации
  - ОС** " " " " сеть охранной сигнализации
  - ДС** " " " " директорская связь
  - СО** " " " " система оповещения
  - ОПС** Охранно-пожарная сигнализация
  - Пом 47** Номер помещения на схеме

| Поз. | Тип, марка    | КОЛИЧЕСТВО |    |    |    |    |    |     | Всего           | Примечание |
|------|---------------|------------|----|----|----|----|----|-----|-----------------|------------|
|      |               | O1         | O2 | D1 | D2 | D3 | D4 |     |                 |            |
| 1    | СМК-1 шт.     | 2          | 1  | 2  | 2  | 1  | 1  | 67  |                 |            |
| 2    | ДНМК шт.      | 2          | 1  | 2  | 2  | 1  | 1  | 67  |                 |            |
| 3    | УК-2П шт.     | 2          | 1  | 4  | 2  | 2  | 1  | 72  |                 |            |
| 4    | НВМ-035 м     | 4          | 4  | 4  | 5  | 2  | 2  | 145 |                 |            |
| 5    | ЛТВ-П-2x0,6 м | 3          | 3  | 6  | 5  | 4  | 3  | 141 |                 |            |
| 6    | ПЭВ-2x2,      |            |    | 14 |    | 7  |    | 35  |                 |            |
| 7    | "Фотон" шт.   |            |    |    |    |    |    | 1   | В КАСЕ ПО МЕСТУ |            |

ИВ. №, ПОДПИСЬ И ДАТА

|          |                    |   |                                |           |
|----------|--------------------|---|--------------------------------|-----------|
|          |                    | Т.п. 807-19-19.89   |                                | СС        |
|          |                    | База, Зооветснаб "Стоварооборотом до 3 млн. рублей в год" |                                |           |
| Привязан | Г.ИП Борисов       | 27.89   | Главный корпус                 |           |
|          | Н.Контр Цыганова   | 26.89   | Стандарт Листов                |           |
|          | НАЧ. ОТД Гринкевич | 26.89   | Р 4                            |           |
|          | ВЕД. ИМН Цыганова  | 26.89   | Схема блокировки окон и дверей |           |
| ИВ. №    | СТ. ТЕХН. РАЕВА    | 26.89   | Условные обозначения           |           |
|          |                    | Копировал СЕМАХИНА  |                                | Формат А2 |



Экспликация помещений

| НОМЕР по плану | НАИМЕНОВАНИЕ  | Площадь м <sup>2</sup> | КАТЕГОРИЯ производства по взрывной, взрывопожарной и пожарной опасности |
|----------------|---|------------------------|---|
| 1              | Зарядная  | 34,2                   | А   |
| 2              | Агрегатная  | 21,4                   | Д   |
| 3              | СЕКЦИЯ хранения рыбьего жира, масла, мази, микродобавок | 175,0                  | В   |
| 4              | Расфасовочная рыбьего жира, масла, мази                 | 8,6                    |   |
| 5              | Расфасовочная медикаментов                              | 8,7                    | В   |
| 6              | Моечная   | 18,2                   | Д   |
| 7              | СЕКЦИЯ хранения препаратов группы "А", "Б"              | 20,8                   | В   |
| 8              | СЕКЦИЯ хранения медикаментов                            | 57,3                   | В   |

Продолжение

| НОМЕР по плану | НАИМЕНОВАНИЕ   | Площадь м <sup>2</sup> | КАТЕГОРИЯ производства по взрывной, взрывопожарной и пожарной опасности |
|----------------|--|------------------------|---|
| 9              | СЕКЦИЯ хранения химреактивов   | 62,4                   | В   |
| 10             | СЕКЦИЯ хранения перевязочных материалов                                  | 111,8                  | В   |
| 11             | СЕКЦИЯ хранения биопрепаратов  | 176,0                  | В   |
| 12             | СЕКЦИЯ хранения лабораторного оборудования                               | 116,6                  | В   |
| 13             | Коридор  | 158,2                  |   |
| 14             | Тамбур   | 3,62; 4,0              |   |
| 15             | СЕКЦИЯ хранения медикаментов, хирургического и зоотехнического имущества |                        | В   |

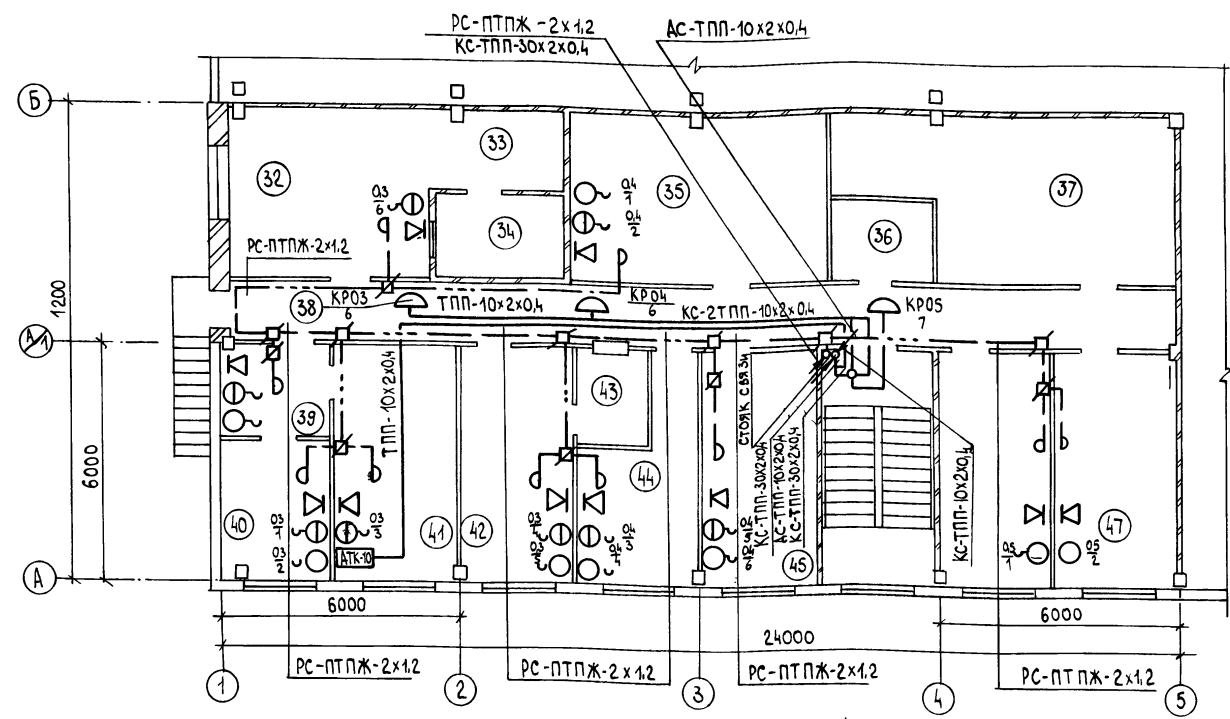
|          |  |                    |         |   |        |
|----------|--|--------------------|---------|---|--------|
| Привязан |  | Гип. Борисов       | 3.7.88  | Т.п. 807-19-19.89   | СС     |
|          |  | Н.контр. Цыганова  | 26.6.89 |   |        |
|          |  | Нач.отд. Гринкевич | 26.6.89 | База, зооветснаб "С" товароборотом до 3 млн. рублей в год               |        |
|          |  | Вед.инж. Цыганова  | 26.6.89 | Главный корпус  |        |
|          |  | Ст.техн. Раева     | 26.6.89 | План расположения сетей пожарной сигнализации на отм. 0,000 в осях 1-15 |        |
| Инв. №   |  |                    |         | ГП  | Лист 5 |

Копировал Семахина      Формат А2      23887-02 27

Инв. № подл. Подпись и дата. Взам. инв. №

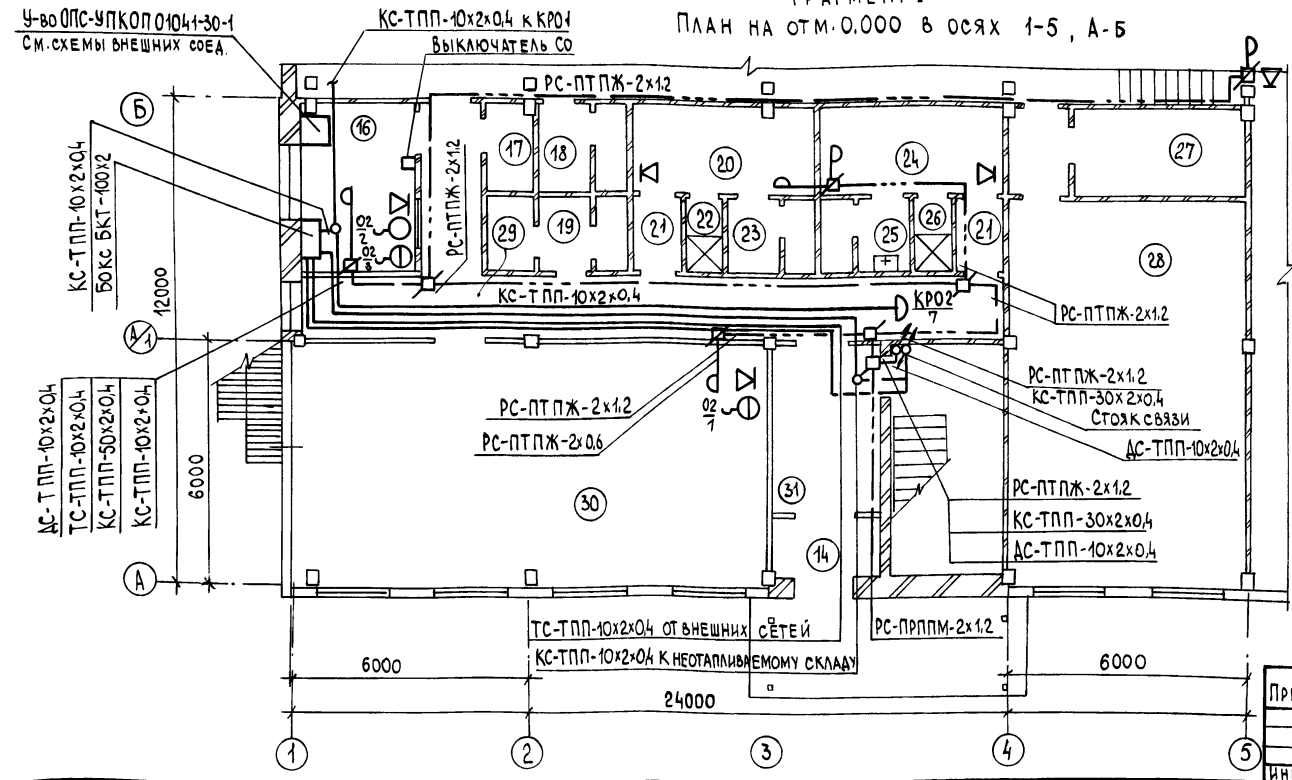
Альбом 1

ПЛАН НА ОТМ. 3.000 в осях



Фрагмент 1

ПЛАН НА ОТМ. 0.000 в осях 1-5, А-Б



ЭКСПЛИКАЦИЯ ПОМЕЩЕНИЙ

| НОМЕР по ПЛАНУ | НАИМЕНОВАНИЕ                                       | ПЛОЩАДЬ м <sup>2</sup> | КАТЕГОРИЯ ПРОИЗВОДСТВА по взрывной, взрывопожарной и пожарной опасности |
|----------------|--|------------------------|---|
| ОТМ. 0.000     |  |                        |   |
| 14             | ТАМБУР   |                        |   |
| 16             | ПОМЕЩЕНИЕ ВОХР                                     |                        |   |
| 17             | ИНВЕНТАРНАЯ  |                        |   |
| 18             | МУЖСКАЯ УБОРНАЯ                                    |                        |   |
| 19             | ЖЕНСКАЯ УБОРНАЯ С ПОМЕЩЕНИЕМ ЛИЧНОЙ ГИГИЕНЫ ЖЕНЩИН |                        |   |
| 20             | ЖЕНСКИЙ ГАРДЕРОБ                                   |                        |   |
| 21             | ТАМБУР   |                        |   |
| 22             | ЖЕНСКАЯ ДУШЕВАЯ                                    |                        |   |
| 23             | ЖЕНСКАЯ УБОРНАЯ                                    |                        |   |
| 24             | МУЖСКОЙ ГАРДЕРОБ                                   |                        |   |
| 25             | МУЖСКАЯ УБОРНАЯ                                    |                        |   |
| 26             | МУЖСКАЯ ДУШЕВАЯ                                    |                        |   |
| 27             | ЭЛЕКТРОЩИТОВАЯ                                     |                        |   |
| 28             | ВЕНТКАМЕРА   |                        |   |
| 29             | КОРИДОР  |                        |   |
| 30             | ДЕМОНСТРАЦИОННЫЙ ЗАЛ                               |                        |   |
| 31             | ВЕСТИБЮЛЬ  |                        |   |
| ОТМ. 3.000     |  |                        |   |
| 32             | ТОРГОВЫЙ ЗАЛ                                       |                        |   |
| 33             | ДОГотовочная                                       |                        |   |
| 34             | МОЕЧНАЯ  |                        |   |
| 35             | КРАСНЫЙ УГОЛОК И КОМНАТА ОТДЫХА                    |                        |   |
| 36             | ИНВЕНТАРНАЯ  |                        |   |
| 37             | ВЕНТКАМЕРА   |                        |   |
| 38             | КОРИДОР  |                        |   |
| 39             | КАБИНЕТ ДЕЛОПРОИЗВОДИТЕЛЯ                          |                        |   |
| 40             | КАБИНЕТ ВЕТВРАЧА                                   |                        |   |
| 41             | КАБИНЕТ ДИРЕКТОРА                                  |                        |   |
| 42             | БУХГАЛТЕРИЯ  |                        |   |
| 43             | КАССА  |                        |   |
| 44             | КАБИНЕТ ЭКОНОМИСТА, ЮРИСТА                         |                        |   |
| 45             | КАБИНЕТ ТОВАРОВЕДА, МЕХАНИКА                       |                        |   |
| 46             | КОМНАТА ОБЩЕСТВЕННЫХ ОРГАНИЗАЦИЙ                   |                        |   |
| 47             | КОМНАТА КЛАДОВЩИКОВ                                |                        |   |

Инв. № подл. Подпись и дата Взам. инв. №

|          |           |   |                |
|----------|-----------|---|----------------|
| Привязан |           | Т.п. 807-19-19.89 СС  |                |
|          |           | База „ЗООВЕТНАБ“ С ТОВАРОБОРОТОМ ДО 3 МЛН. РУБЛЕЙ В ГОД                           |                |
| ГИП      | БОРИСОВ   | 27.89   | ГЛАВНЫЙ КОРПУС |
| Н.КОНТР. | ЦЫГАНОВА  | 27.89   |                |
| НАЧ.ОТД. | ТРИНКЕВИЧ | 27.89   |                |
| ВЕД.ИНЖ. | ЦЫГАНОВА  | 27.89   |                |
| СТ.ТЕХН. | РАЕВА     | 27.89   |                |
| Инв. №   |           | План расположения сетей связи и сигнализации на отм. 0,000, 3,000 в осях 1-5, А-Б |                |
|          |           | Стация  | Лист           |
|          |           | Р   | 6              |
|          |           | ГИПРОАГРОХИМ ВЛАДИМИР   |                |

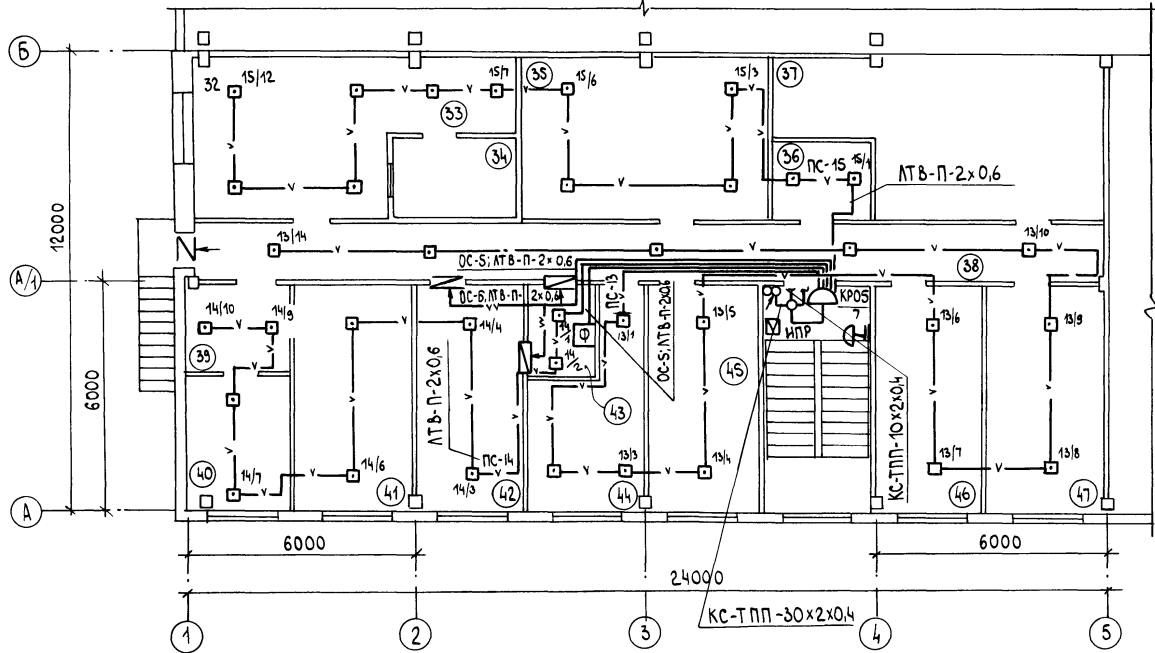
КОПИРОВАЛ БАБИНА

Формат А2

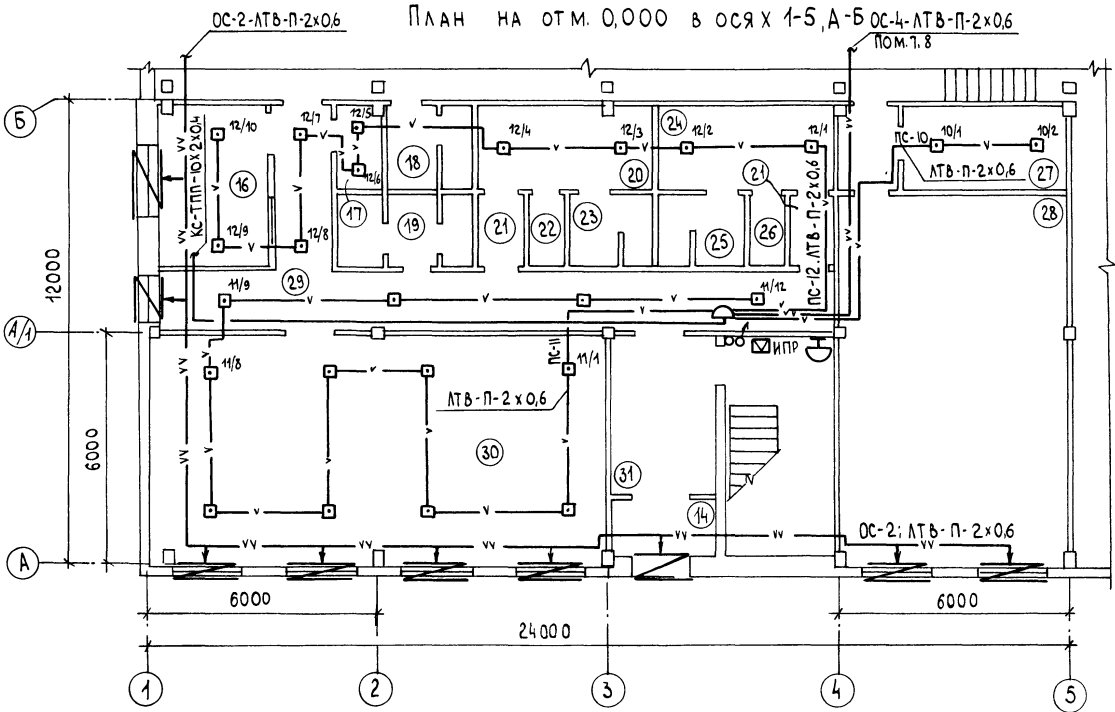
23887-02 28

Альбом 1

ПЛАН НА ОТМ. 3.000 В ОСЯХ 1-5, А-Б



ПЛАН НА ОТМ. 0.000 В ОСЯХ 1-5, А-Б



Экспликация помещений

| НОМЕР ПО ПЛАНУ | НАИМЕНОВАНИЕ                                       | ПЛОЩАДЬ м <sup>2</sup> | КАТЕГОРИЯ ПРОИЗВОДСТВА ПО ВЗРЫВНОЙ, ВЗРЫВООПАСНОЙ И ПОЖАРНОЙ ОПАСНОСТИ |
|----------------|--|------------------------|--|
| ОТМ. 0.000     |  |                        |  |
| 14             | ТАМБУР   |                        |  |
| 16             | ПОМЕЩЕНИЕ ВОХР                                     |                        |  |
| 17             | ИНВЕНТАРНАЯ  |                        |  |
| 18             | МУЖСКАЯ УБОРНАЯ                                    |                        |  |
| 19             | ЖЕНСКАЯ УБОРНАЯ С ПОМЕЩЕНИЕМ ЛИЧНОЙ ГИГИЕНЫ ЖЕНЩИН |                        |  |
| 20             | ЖЕНСКИЙ ГАРДЕРОБ                                   |                        |  |
| 21             | ТАМБУР   |                        |  |
| 22             | ЖЕНСКАЯ ДУШЕВАЯ                                    |                        |  |
| 23             | ЖЕНСКАЯ УБОРНАЯ                                    |                        |  |
| 24             | МУЖСКОЙ ГАРДЕРОБ                                   |                        |  |
| 25             | МУЖСКАЯ УБОРНАЯ                                    |                        |  |
| 26             | МУЖСКАЯ ДУШЕВАЯ                                    |                        |  |
| 27             | ЭЛЕКТРОЩИТОВАЯ                                     |                        |  |
| 28             | ВЕНТКАМЕРА   |                        |  |
| 29             | КОРИДОР  |                        |  |
| 30             | ДЕМОНСТРАЦИОННЫЙ ЗАЛ                               |                        |  |
| 31             | ВЕСТИБУЛЬ  |                        |  |
| ОТМ. 3.000     |  |                        |  |
| 32             | ТОРГОВЫЙ ЗАЛ                                       |                        |  |
| 33             | ДОГотовочная                                       |                        |  |
| 34             | МОЕЧНАЯ  |                        |  |
| 35             | КРАСНЫЙ УГОЛОК И КОМНАТА ОТДЫХА                    |                        |  |
| 36             | ИНВЕНТАРНАЯ  |                        |  |
| 37             | ВЕНТКАМЕРА   |                        |  |
| 38             | КОРИДОР  |                        |  |
| 39             | КАБИНЕТ ДЕЛОПРОИЗВОДИТЕЛЯ                          |                        |  |
| 40             | КАБИНЕТ ВЕТВРАЧА                                   |                        |  |
| 41             | КАБИНЕТ ДИРЕКТОРА                                  |                        |  |
| 42             | БУХГАЛТЕРИЯ  |                        |  |
| 43             | КАССА  |                        |  |
| 44             | КАБИНЕТ ЭКОНОМИСТА, ЮРИСТА                         |                        |  |
| 45             | КАБИНЕТ ТОВАРОВЕДА, МЕХАНИКА                       |                        |  |
| 46             | КОМНАТА ОБЩЕСТВЕННЫХ ОРГАНИЗАЦИЙ                   |                        |  |
| 47             | КОМНАТА КЛАДОВЩИКОВ                                |                        |  |

ИНВ. № ПОДА. ПОСЛЕСИЛЬ И НАСТАТ. ВЗРАМ. ИНВ. №

|          |                    |       |  |                       |
|----------|--------------------|-------|--|-----------------------|
| Привязан | ГИП БОРИСОВ        | 27.89 | Т.п. 807-19-19.89  | СС                    |
|          | Н.КОНТР. ЦЫГАНОВА  | 26.88 | БАЗА „ЗООВЕТНАБ“ С ТОВАРООБОРОТОМ ДО 3 МЛН. РУБЛЕЙ В ГОД                           |                       |
|          | НАЧ. ОТА ГРИНКЕВИЧ | 26.87 | ГЛАВНЫЙ КОРПУС   | СТАДИЯ Лист Листов    |
|          | ВЕД. ИНЖ. ЦЫГАНОВА | 26.88 |  | Р 7                   |
| ИНВ. №   | СТ. ТЕХН. РАЕВА    | 26.88 | ПЛАН РАСПОЛОЖЕНИЯ СЕТЕЙ ПОЖАРНОЙ СИГНАЛИЗАЦИИ НА ОТМ. 0.000; 3.000 В ОСЯХ 1-5, А-Б | ГИПРОАГРОХИМ ВЛАДИМИР |