

ТИПОВОЙ ПРОЕКТ

A-II-300-285.84

A-III-300-285.84

A-IV-300-285.84

СКЛАД ИНВЕНТАРЯ И ОБОРУДОВАНИЯ
В ПОДВАЛЕ СЛУЖЕБНО-ТЕХНИЧЕСКОГО
ЗДАНИЯ ЖЕЛЕЗНОДОРОЖНОГО ТРАНСПОРТА
ИЗ МОНОЛИТНОГО ЖЕЛЕЗОБЕТОНА

АЛЬБОМ III

Строительные изделия.

20101-03

ЦЕНА

ТИПОВОЙ ПРОЕКТ

А- II - 300-285.84

А- III - 300-285.84

А- IV - 300-285.84

СКЛАД ИНВЕНТАРЯ И ОБОРУДОВАНИЯ В ПОДВАЛЕ СЛУЖЕБНО-ТЕХНИЧЕСКОГО ЗДАНИЯ ЖЕЛЕЗНОДОРОЖНОГО ТРАНСПОРТА ИЗ МОНОЛИТНОГО ЖЕЛЕЗОБЕТОНА

АЛЬБОМ III

РАЗРАБОТАН
ПРОЕКТНЫМ ИНСТИТУТОМ
„ГИПРОПРОМТРАНССТРОЙ“

Главный инженер института *А. С. Рождественский* А. С. Рождественский

Главный инженер проекта *Ю. Н. Васильев* Ю. Н. Васильев.

Проект утвержден МПС

приказ № М-38450 от 09.12.83г.

Введен в действие ГИПРОПРОМТРАНССТРОЕМ

приказ № 179 от 03.09.84г.

Альбом III

Титульный проект А-III, IV - 300-262.04

Имя файла: Рабочий и детали. Составленный

Обозначение	Наименование	Примечан.
00.00ТТ	Технические требования	3
01.00	Каркас пространственный КЛ Спецификация	4
01.00 СБ	Каркас пространственный КЛ Сборочный чертеж	5
02.00	Каркас пространственный КЛ Спецификация	6
02.00 СБ	Каркас пространственный КЛ Сборочный чертеж	10
03.00	Каркас плоский Кр. Спецификация	11
03.00 СБ	Каркас плоский Кр. Сборочный чертеж	13
04.00	Каркас плоский Кр. Спецификация	14
04.00 СБ	Каркас плоский Кр. Сборочный чертеж	16
05.00	Каркас плоский Кр. Спецификация	17
05.00 СБ	Каркас плоский Кр. Сборочный чертеж	18
06.00	Каркас плоский Кр. Спецификация	18
06.00 СБ	Каркас плоский Кр. Сборочный чертеж	19
07.00	Каркас плоский Кр. Спецификация	20
07.00 СБ	Каркас плоский Кр. Сборочный чертеж	20
08.00	Каркас плоский Кр. Спецификация	21
08.00 СБ	Каркас плоский Кр. Сборочный чертеж	22
09.00	Каркас плоский Кр. Спецификация	22
09.00 СБ	Каркас плоский Кр. Сборочный чертеж	23
10.00	Каркас плоский Кр. Спецификация	23
10.00 СБ	Каркас плоский Кр. Сборочный чертеж	24
11.00	Каркас плоский Кр.	24
12.00	Каркас плоский Кр. Спецификация	25
12.00 СБ	Каркас плоский Кр. Сборочный чертеж	25
13.00	Каркас плоский Кр. Спецификация	26
13.00 СБ	Каркас плоский Кр. Сборочный чертеж	27
14.00	Каркас плоский Кр. Спецификация	27

Обозначение	Наименование	Примечан.
14.00 СБ	Каркас плоский Кр. Сборочный чертеж	28
15.00	Каркас плоский Кр. Спецификация	29
15.00 СБ	Каркас плоский Кр. Сборочный чертеж	29
16.00	Каркас плоский Кр. Спецификация	30
16.00 СБ	Каркас плоский Кр. Сборочный чертеж	30
17.00	Сетка С-1	31
18.00	Сетка С-2	31
19.00	Рамка ЗР-1	32
20.00	Рамка ЗР-2	32
21.00	Изделие закладное КПК. Спецификация	33
21.00 СБ	Изделие закладное КПК. Сборочный чертеж	33
22.00	Изделие закладное КПК	34
23.00	Изделие закладное КПК	34
24.00	Изделие закладное КПК. Спецификация	35
24.00 СБ	Изделие закладное КПК. Сборочный чертеж	35
25.00	Фланец	36
26.00	Фланец	36
27.00	Ограничитель	37
28.00	Прижим	37
29.00	Патрубок	38
30.00	Пластина	38
31.00	Пластина	39

Альбом III
Типовой проект А-I, III, IV-300-285.84

Механические требования.

Изготовление, приемка, паспортизация, транспортирование и складирование арматурных сеток и пространственных каркасов должны выполняться в соответствии с требованиями СНиП II-21-75 „Бетонные и железобетонные конструкции“, СНиП III-15-76 „Бетонные и железобетонные конструкции монолитные“, ГОСТ 10922-75 „Арматура и закладные детали сварные для железобетонных конструкций. Механические требования и методы испытаний“, СН 393-78 „Инструкция по сварке соединений арматуры и закладных деталей железобетонных конструкций.“

Сетки и каркасы изготавливаются с применением контактной электросварки.

В нахлестках продольных стержней предусмотрена электродуговая сварка с применением электродов типа Э42, ГОСТ 9467-75.

Для арматурных изделий принята сталь класса А-III и А-I по ГОСТ 5781-82 марок 35Тс, СтЗпсЗ.

Пространственная жесткость каркасов обеспечивается установкой раскосов на 300÷400мм от опор равномерно по длине каркаса.

Сетки и каркасы транспортируются и монтируются с применением траверс и распорок.

Остаточные деформации в изделиях не допускаются. Пространственные каркасы складываются по высоте не более 4 рядов.

Закладные детали марки КПК изготавливаются согласно требованиям серии 03.005-5, электродуговую сварку выполнять с применением электродов типа Э42 по ГОСТ 9467-75.

И.мб. Н.проб. Подпись и дата
Взам. инж.б.

Г.И.П.	Васильев	<i>Васильев</i>	Т.п. А-I, III, IV-300-285.84			00.00ТТ		
Н.контр.	Сидяева	<i>Сидяева</i>	Механические требования.	Стандарт	Лист	Листов		
Нач. отд.	Одиноков	<i>Одиноков</i>			1	1		
Зл. спец.	Кореньевский	<i>Кореньевский</i>		Гипропротранстррой				
Рук. зр.	Васильева	<i>Васильева</i>						
Вед. инж.	Здобова	<i>Здобова</i>						
Ст. инж.	Петрова	<i>Петрова</i>						

ИНВ. И ПОДЛ.	ПОДПИСЬ И ДАТА	ВЗАМ. ИНВ. И
--------------	----------------	--------------

Типовой проект А-II, III, IV-300-285.84

Альбом III

ФОРМАТ	ЗОНА	ПОЗ.	ОБОЗНАЧЕНИЕ	НАИМЕНОВАНИЕ	КОЛИЧЕСТВО НА ИСПОЛНЕНИЕ							ПРИМЕЧАНИЕ		
					-	01	02	03	04	05	06		07	
				<u>Документация</u>										
41			01.00.СБ	СБОРОЧНЫЙ ЧЕРТЕЖ										
12			00.00.ТТ	ТЕХНИЧЕСКИЕ ТРЕБОВАНИЯ										
				<u>СБОРОЧНЫЕ ЕДИНИЦЫ</u>										
				КАРКАС ПЛОСКИЙ										
41	1		03.00.СБ	КР 1	5									
			04.00.СБ	КР 2			7							
			03.00.02	КР 3	5									
			04.00.02	КР 4				7						
			03.00.04	КР 5		5								
			04.00.04	КР 6					7					
			03.00.06	КР 7						5				
			04.00.06	КР 8							7			

ГЛАВ. ИНЖ. ПР.	ВАСИЛЬЕВ	<i>Васильев</i>	Т. П. А-II, III, IV-300-285.84	01.00		
И. КОМП. СС	СИЛАЕВА	<i>Силаева</i>				
НАЧ. ОП. А.	ОДИНОВ	<i>Одинов</i>	КАРКАС ПРОСТРАНСТВЕННЫЙ КП	СТАДИЯ	ЛИСТ	ЛИСТОВ
ГЛАВ. СПЕЦ.	КОРЕНЕВСКИЙ	<i>Кореневский</i>			1	3
РУК. ГР.	ВАСИЛЬЕВА	<i>Васильева</i>	СПЕЦИФИКАЦИЯ	ГИПРОПРОМТРАНССТРОЙ		
ВЕД. ИНЖ.	ЗУБОВА	<i>Зубова</i>				
СТ. ИНЖ.	ПЕТРОВА	<i>Петрова</i>				

ИНВ. И ПОДЛ.	ПОДПИСЬ И ДАТА	ВЗАМ. ИНВ. И
--------------	----------------	--------------

Типовой проект А-II, III, IV-300-285.84

Альбом III

ФОРМАТ	ЗОНА	ПОЗ.	ОБОЗНАЧЕНИЕ	НАИМЕНОВАНИЕ	КОЛИЧЕСТВО НА ИСПОЛНЕНИЕ							ПРИМЕЧАНИЕ		
					-	01	02	03	04	05	06		07	
41	2		03.00-01	КР-9	4									
			04.00-01	КР-10			6							
			03.00-03	КР-11		4								
			04.00-03	КР-12				6						
			03.00-05	КР-13			4							
			04.00-05	КР-14					6					
			03.00-07	КР-15						4				
			04.00-07	КР-16							6			
				<u>Детали</u>										
				Отдельные стержни										МАССА КГ
Б4	3			Ф 16 А I ГОСТ 5781-82										
				ℓ = 2040							26			3,2
				ℓ = 1340							34			2,1

ИЗМ. ЛИСТ	И ДОКУМ.	ПОДПИСЬ	ДАТА	Т. П. А-II, III, IV-300-285.84	01.00		ЛИСТ
							2

20101-03
5

7

Инв. л. подл. Подпись и дата

Типовой проект А-П; Ш; IV-300-285.84

Яльбом Ш

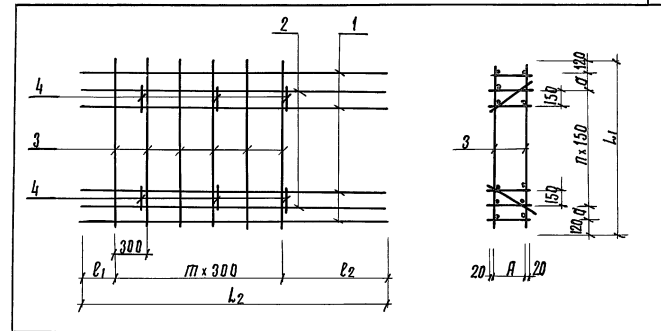
Инв. л. подл.	Подпись и дата	Взам. инв. л.	Обозначение	Наименование	Количество на исполнение							Примечание	
					01	02	03	04	05	06	07		
Б4	3			Ф14А I ГОСТ 5781-82 Е-2040	34		26					2,5	
				Е-1940								1,6	
				Ф12А I ГОСТ 5781-82 Е-2040	34		26					1,8	
				Е-1940								1,2	
				Ф10А I ГОСТ 5781-82 Е-2040					26			1,3	
				Е-1940		34						0,8	
Б4	4			Ф12А I ГОСТ 5781-82 Е-520	6		6		6	6		0,5	
				Е-430			6					0,4	
				Е-380			6			6		0,3	
											Масса	3	
											Т. п. А-П; Ш; IV-300-285.84		01.00
											Форм. листы в документе Подпись, дата		

Инв. л. подл. Подпись и дата

Типовой проект А-П; Ш; IV-300-285.84

Яльбом Ш

Инв. л. подл.	Подпись и дата	Взам. инв. л.	Обозначение	Марка	L ₁ мм	L ₂ мм	E ₁ мм	E ₂ мм	Я мм	а мм	п	т	Масса кг
			01.00	кп 1		6030	540	690	460				621,3
			-01	кп 2	1340	5950	480	670	410	100	6	16	483,6
			-02	кп 3		5880	450	630	360				289,3
			-03	кп 4		6190	450	2140	460				779,1
			-04	кп 5	2040	6120	400	2120	410	150	10	12	603,5
			-05	кп 6		6040	350	2090	360				370,4
			-06	кп 7	1340	6030	540	690	460	100	6	16	747,7
			-07	кп 8	2040	6190	450	2140	460	150	10	12	821,5
Т. п. А-П; Ш; IV-300-285.84 01.00 СБ													
Каркас пространственный кп										Станд. масса		Масштаб	
Сварочный чертеж										см. табл.			
										Лист 1		Листов 1	
										Гипропротрансстрой			
20101-03 6													



Львов III

Титульный проект А-II, III, IV-300-285.84

Имя, фамилия, Подпись и дата

Формат листа	Лист №	Обозначение	Наименование	Количество на исполнение														Примечания		
				—	01	02	03	04	05	06	07	08	09	10	11	12	13		14	15
			<u>Документация</u>																	
	11	02.00 СБ	Сборочный чертеж																	
	12	00.00 ТТ	Технические требования																	
			Сборочные единицы																	
			Плоский каркас																	
	11	1	12.00-04	кр-17						7										
			12.00-05	кр-18							7									
			12.00-06	кр-19								7								
			12.00-06	кр-20									12							
			12.00-01	кр-21										12						
			12.00-02	кр-22											12					
			08.00 СБ	кр-23	13															
			08.00-01	кр-24		13														
			08.00-02	кр-25			13													
			08.00-03	кр-26				13												
			08.00-04	кр-27					13											
			08.00-05	кр-28						13										
			06.00	кр-29											11					
			06.00-01	кр-30												11				
			06.00-02	кр-31													11			
			13.00 СБ	кр-32													10			
			13.00-01	кр-33														10		
			13.00-02	кр-34															10	

Инж.пр.	Васильев	Крес
Нач.пр.	Сидорова	СМ
Инж.сп.	Одинок	ММ
Инж.сп.	Коренькина	ММ
Инж.сп.	Васильева	ММ
Инж.сп.	Зубова	ММ
Инж.сп.	Петрова	ММ

Т.п. А-II; III; IV-300-285.84

02.00

Каркас пространст-
венный КП.
Спецификация.

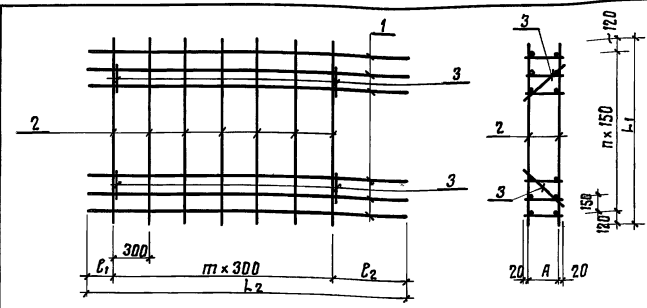
Лист	1	4
Листов	1	4

Гипропромтрансстрой

Альбом III

Тилловый проект А-II, III, IV-300-285.84

Инв. и дата Подпись и дата Взаим. инв. и дата



Обозначение	Марка	L ₁ мм	L ₂ мм	R ₁ мм	R ₂ мм	A мм	п	т	Масса кг
02.00	КП-10	2040	3470	520	550	380	12	8	183.2
-01	КП-11		3370	470	500	330			163.7
-02	КП-12		3270	440	430	280			115.2
-03	КП-13		3470	520	550	530			189.2
-04	КП-14		3370	470	500				164.1
-05	КП-15		3270	440	430				116.0
-06	КП-16	1140	2870	240	530		105.9		
-07	КП-17		6	7	76.5				
-08	КП-18		59.3						
-09	КП-19	1890	3470	520	550	350	11	8	124.8
-10	КП-20		3370	470	500	280			122.0
-11	КП-21		3270	440	430	230			109.4

Т.п. А-II, III, IV-300-285.84 02.00 СБ

Каркас пространственный КП.
Сборочный чертеж

Статус: Масса, масштаб
См. табл.

Лист 1 Листов 2

Гипропротранстррой

Гл. инж. пр. Васильев
Н. контр. сл. Силаева
нач. отд. Одинаков
Гл. спец. Кореньяцкий
Рук. груп. Васильева
вед. инж. Зубова
Ст. инж. Петрова

Инв. и дата
Подпись и дата
Взаим. инв. и дата

Альбом III

Тилловый проект А-I, II, III, IV-300-285.84

Инв. и дата Подпись и дата Взаим. инв. и дата

Обозначение	Марка	L ₁ мм	L ₂ мм	R ₁ мм	R ₂ мм	A мм	п	т	Масса кг
-12	КП-22	1740	3470	520	550	380	10	8	134.3
-13	КП-23		3370	470	500	330			120.0
-14	КП-24		3270	440	430	280			84.9
-15	КП-25	1590	2980	300	580	530	9	7	138.6
-16	КП-26		2930	300	530				96.6
-17	КП-27		2880	250	530				60.2
-18	КП-28	1890	1020	250	170	530	11	2	71.8
-19	КП-29		850	200	50				44.2
-20	КП-30		700	70	30				24.8
-21	КП-31	1290	1870	330	340	300	7	4	50.0
-22	КП-32		1770	280	290	250			38.4
-23	КП-33		1670	240	250	200			29.0
-24	КП-34		1950	330	420	300			47.2
-25	КП-35		1900	280	420	250		46.4	
-26	КП-36		1850	240	410	200		32.2	
-27	КП-37		2890	390	400	300		83.2	
-28	КП-38	2790	350	340	250	67.2			
-29	КП-39	2690	290	300	200	47.2			

Т.п. А-II, III, IV-300-285.84 02.00 СБ

ИНВ. И ПОДЛ.	ПОДПИСЬ И ДАТА	ВЗАМ. ИНВ. И
--------------	----------------	--------------

ФОРМ.	ЗОНА	ПОЗ.	Обозначение	Наименование	Количество на исполнение							Примечание	
					-	01	02	03	04	05	06		07
				<u>Документация</u>									
11			03.00 СБ	Сборочный чертеж									
12			00.00 ТТ	Технические требован.									
				<u>Детали</u>									МАССА, КГ
				Отдельные стержни									
Б4	1		φ20А III ГОСТ 5781-82										
			ℓ = 2500		1						1		6,2
			ℓ = 3200			1						1	7,9
			φ18А III ГОСТ 5781-82										
			ℓ = 2230				1						4,5
			ℓ = 2440					1					4,9
			φ14А III ГОСТ 5781-82						1				1,8
			ℓ = 1460							1			2,9
			ℓ = 2420								1		

ГЛ. ИНЖ. ПР.	Васильев	<i>Васильев</i>	Т. П. А-II, III, IV-300-285.84	03.00		
Н. КОНТР.	Снягдья	<i>Снягдья</i>				
НАЧ. ОТД.	Одиноков	<i>Одиноков</i>				
ГЛ. СПЕЦ.	Корневский	<i>Корневский</i>				
РУК. ГР.	Васильева	<i>Васильева</i>				
ВЕД. ИНЖ.	Зубова	<i>Зубова</i>	КАРКАС ПЛОСКИЙ КР	СТАДИЯ	ЛИСТ	ЛИСТОВ
СТ. ИНЖ.	Петрова	<i>Петрова</i>			1	5
			Спецификация	ГИПРОПРОМТРАНССТРОЙ		

ИНВ. И ПОДЛ.	ПОДПИСЬ И ДАТА	ВЗАМ. ИНВ. И
--------------	----------------	--------------

ФОРМ.	ЗОНА	ПОЗ.	Обозначение	Наименование	Количество на исполнение							Примечание	
					-	01	02	03	04	05	06		07
Б4	2		φ25А III ГОСТ 5781-82										
			ℓ = 2950		1						1		11,3
			ℓ = 3650			1						1	14,0
			φ22А III ГОСТ 5781-82										
			ℓ = 2720				1						8,1
			ℓ = 1940					1					5,8
			φ18А III ГОСТ 5781-82						1				4,2
			ℓ = 2080							1			5,9
			ℓ = 2970								1		
Б4	3		φ16А I ГОСТ 5781-82										
			ℓ = 2580								1		4,1
			ℓ = 3280									1	5,2
			φ14А I ГОСТ 5781-82										
			ℓ = 2580		1								3,1
			ℓ = 3280			1							4,0

ИМ. ЛИСТ	И ДОКУМЕН.	ПОДП.	ДАТА	Т. П. А-II, III, IV-300-285.84	03.00	ЛИСТ
						2

20101-03
12

ИНВ. И ПОДА	ПОДПИСЬ И ДАТА	ВЗАМ. ИНВ. И

Типовой проект А-II, III, IV-300-285.84

Альбом III

ФОРМ.	ЗОНА	ПОЗ.	Обозначение	Наименование	Количество на исполнение							Примечание		
					-	01	02	03	04	05	06		07	
				φ12А-I ГОСТ 5781-82										
				ℓ = 2830			1							2,5
				ℓ = 3670				1						3,3
				φ10А-I ГОСТ 5781-82										
				ℓ = 4070					1					2,5
				ℓ = 3270						1				2,0
БЧ		4		φ28А-III ГОСТ 5781-82 ℓ=6010	1	1								29,0
				φ25А-III ГОСТ 5781-82 ℓ=5920			1	1						22,8
				φ20А-III ГОСТ 5781-82 ℓ=5860					1	1				14,5
				φ32А-III ГОСТ 5781-82 ℓ=6010							1	1		37,9
БЧ		5		φ16А-III ГОСТ 5781-82 ℓ=4660							1	1		2,6
				φ14А-III ГОСТ 5781-82 ℓ=4590	1	1								1,9
				φ12А-III ГОСТ 5781-82 ℓ=4470			1	1						1,3
				φ10А-III ГОСТ 5781-82 ℓ=4350					1	1				0,8
БЧ		6		φ16А-III ГОСТ 5781-82 ℓ=4820							1	1		2,9
				φ14А-III ГОСТ 5781-82 ℓ=4740	1	1								2,1
				φ12А-III ГОСТ 5781-82 ℓ=4660			1	1						1,5

ИЗМ.	ЛИСТ	И ДОКУМЕН.	ПОДПИСЬ	ДАТА	Т. П. А-II, III, IV-300-285.84	03.00	Лист	3
------	------	------------	---------	------	--------------------------------	-------	------	---

ИНВ. И ПОДА	ПОДПИСЬ И ДАТА	ВЗАМ. ИНВ. И

Типовой проект А-II, III, IV-300-285.84

Альбом III

ФОРМАТ	ЗОНА	ПОЗ.	Обозначение	Наименование	Количество на исполнение							Примечание		
					-	01	02	03	04	05	06		07	
				φ10А-III ГОСТ 5781-82 ℓ=4590					1	1				1,0
БЧ		7		φ8А-I ГОСТ 5781-82										
				ℓ = 820	1	1					1	1		0,3
				ℓ = 760			1	1						0,3
				φ6А-I ГОСТ 5781-82 ℓ=700					1	1				0,2
БЧ		8		φ8А-I ГОСТ 5781-82										
				ℓ = 770	2	2					2	2		0,3
				ℓ = 710			2	2						0,3
				φ6А-I ГОСТ 5781-82 ℓ=650					2	2				0,1
БЧ		9		φ8А-I ГОСТ 5781-82										
				ℓ = 720	2	2					2	2		0,3
				ℓ = 660			2	2						0,3
				φ6А-I ГОСТ 5781-82 ℓ=600					2	2				0,1
БЧ		10		φ8А-I ГОСТ 5781-82										
				ℓ = 670	2	2					2	2		0,3
				ℓ = 610			2	2						0,2
				φ6А-I ГОСТ 5781-82 ℓ=550					2	2				0,1

ИЗМ.	ЛИСТ	И ДОКУМЕН.	ПОДПИСЬ	ДАТА	Т. П. А-II, III, IV-300-285.84	03.00	Лист	4
------	------	------------	---------	------	--------------------------------	-------	------	---

20101-03 13

10

Инв. н. табл. Подпись и дата / Взам. инв. н.

Типовой проект А-II; III; IV-300-285.84 Альбом III

Формат	Зона	Обозначение	Наименование	Количество на исполнение							Примечание
				01	02	03	04	05	06	07	
Б4	11		Ф8А-I ГОСТ 5781-82 L=620	2	2				2	2	0.2
			L=560								0.2
Б4	12		Ф8А-I ГОСТ 5781-82 L=500						2	2	0.1
			Ф8А-I ГОСТ 5781-82 L=450								0.2
			Ф8А-I ГОСТ 5781-82 L=510	2	2				2	2	0.2
			Ф8А-I ГОСТ 5781-82 L=460								0.2
Б4	13		Ф8А-I ГОСТ 5781-82 L=520	2	2				2	2	0.1
			Ф8А-I ГОСТ 5781-82 L=470								0.2
Б4	14		Ф8А-I ГОСТ 5781-82 L=490	17	17				17	17	0.2
			Ф8А-I ГОСТ 5781-82 L=370								0.2
									17	17	0.1

исполнит. и докум.	Подпись/дата	Лист
		5
Т.П. А-II, III, IV-300-285.84		03.00

Инв. н. табл. Подпись и дата / Взам. инв. н.

Типовой проект А-II; III; IV-300-285.84 Альбом III

Обозначение	Марка	L мм	A1 мм	A2 мм	a1 мм	a2 мм	a3 мм	R1 мм	R2 мм	R3 мм	R4 мм	Масса кг
03.00	КР-1	6030	800	430	340	165	165	1020	490	1700	2150	60.3
-01	КР-9	6030	1850	430	340	165	165	1020	490	1350	1800	65.6
-02	КР-3	3950	720	380	320	150	100	970	420	1510	2010	47.1
-03	КР-11	5950	1350	380	320	150	100	970	420	1090	1590	46.0
-04	КР-5	5880	630	330	310	80	60	920	350	830	1380	27.9
-05	КР-13	5880	1190	330	310	80	60	920	350	1230	1780	30.2
-06	КР-7	6030	800	430	340	165	165	1020	560	1700	2150	71.7
*07	КР-15	6030	1850	430	340	165	165	1020	560	1350	1800	77.2

Т.П. А-II; III; IV-300-285.84 03.00СБ

Каркас плоский КР

Сборочный чертеж

Лист 1	Листов 1
--------	----------

Гипропротрансстрой

Инв. № подл. Подпись и дата Взам. инв. №

Типовой проект А-II; III; IV-300-285.84

Альбом III

Формат	Зона	Лист	Обозначение	Наименование	Количество на исполнение							Примечание	
					-	01	02	03	04	05	06		07
				<u>Документация</u>									
11			04.00 СБ	Сборочный чертеж	x	x	x	x	x	x	x	x	
12			00.00 ТТ	Технические требования	x	x	x	x	x	x	x	x	
				<u>Детали</u>									Масса, кг
				Отдельные стержни									
Б4		1	ф20 А III ГОСТ 5781-82										
			В-2100		1						1		5,2
			В-4200			1						1	10,4
			ф18 А III ГОСТ 5781-82										
			В-1760				1						3,5
			В-3350					1					6,7
			ф14 А III ГОСТ 5781-82										
			В-1430						1				1,7
			В-2730							1			3,3

Д. инж. пр. Васильев В. С. Силикоба
 И. контр. Силикоба
 Нач. отд. Одиноков
 Л. спец. Корневичу
 Д.к. гр. Васильева
 Вед. инж. Зубова
 Ст. инж. Петрова

Г. п. А-II; III; IV-300-285.84 04.00

Каркас плоский
 КР
 Спецификация

Студия ИМСТ Листов
 1 5
 Гипропромтрансстрой

Инв. № подл. Подпись и дата Взам. инв. №

Типовой проект А-II, III, IV-300-285.84

Альбом III

Формат	Зона	Лист	Обозначение	Наименование	Количество на исполнение							Примечание	
					-	01	02	03	04	05	06		07
Б4		2	ф16 А I ГОСТ 5781-82										
			В-3590								1		8,8
			В-4540									1	7,2
			ф14 А I ГОСТ 5781-82										
			В-5590		1								6,8
			В-4540			1							5,5
			ф12 А I ГОСТ 5781-82										
			В-5670				1						5,0
			В-4730					1					4,2
			ф10 А I ГОСТ 5781-82										
			В-5730						1				3,5
			В-4990							1			3,1
Б4		3	ф28 А III ГОСТ 5781-82										
			В-6170		1	1					1	1	29,8

Изм. Листы в докум. Подпись и дата

Г. п. А-II; III; IV-300-285.84 04.00

Лист 2

20101-03 15

14

Ив.в.подл. Подпись и дата Визы и в.в.н

Типовой проект А-II; III; IV-300-285.84

Альбом III

Формат	Зона	Поз.	Обозначение	Наименование	Количество на исполнение							Примечание		
					—	01	02	03	04	05	06		07	
				Ф 25 А-III ГОСТ 5781-82 Е-6100			1	1						23.5
				Ф 20 А-III ГОСТ 5781-82 Е-6170						1	1			15.2
Б4		4		Ф 14 А-III ГОСТ 5781-82 Е-1930	1	1						1	1	2.3
				Ф 12 А-III ГОСТ 5781-82 Е-1800			1	1						1.6
				Ф 10 А-III ГОСТ 5781-82 Е-1450						1	1			0.9
Б4		5		Ф 14 А-III ГОСТ 5781-82 Е-1820	1	1						1	1	2.2
											Ист			
											3			
Изм. Исполн. докум.					Подпись Дата					Т.п. А-II; III; IV-300-285.84		04.00	Ист	

Ив.в.подл. Подпись и дата Визы и в.в.н

Типовой проект А-II; III; IV-300

Альбом IV

Формат	Зона	Поз.	Обозначение	Наименование	Количество на исполнение							Примечание		
					—	01	02	03	04	05	06		07	
				Ф 12 А-III ГОСТ 5781-82 Е-1690			1	1						1.5
				Ф 10 А-III ГОСТ 5781-82 Е-1340						1	1			0.8
Б4		6		Ф 8 А I ГОСТ 5781-82 Е-700	2	2						2	2	0.3
				Е-670			2	2						0.3
				Ф 6 А I, ГОСТ 5781-82, Е-620					2	2				0.1
Б4		7		Ф 8 А I ГОСТ 5781-82 Е-650	2	2						2	2	0.3
				Е-620			2	2						0.2
				Ф 6 А I, ГОСТ 5781-82, Е-570					2	2				0.1
											Ист			
											4			
Изм. Ист. докум.					Подпись Дата					Т.п. А-II; III; IV-300-285.84		04.00	Ист	

20101-103
16

Инв. и подл. Подпись и дата
Взам. инв. и подл.

Типовой проект А-І, ІІ, ІІІ, ІV-300-265.84

Альбом ІІІ

Обозначение	Наименование	Количество на исполнение							Примечание
		01	02	03	04	05	06	07	
Б4	Ф8А-І ГОСТ 5781-82 С=600 С=570	2	2			2	2	2	0.2 0.2
Б4	Ф8А-І ГОСТ 5781-82 С=520 Ф8А-І ГОСТ 5781-82 С=550 С=520	2	2			2	2	2	0.1 0.2 0.1
Б4	Ф8А-І ГОСТ 5781-82 С=520 Ф8А-І ГОСТ 5781-82 С=500	2	2			2	2	2	0.2 0.2
Б4	Ф8А-І ГОСТ 5781-82 С=470 С=420	2	2			2	2	2	0.2 0.1
Б4	Ф8А-І ГОСТ 5781-82 С=420	2	2			2	2	2	0.2 0.2
Б4	Ф8А-І ГОСТ 5781-82 С=370	2	2			2	2	2	0.1 0.2 0.1

Иван. лист и докум. Подпись и дата
Т.п. А-І, ІІ, ІІІ, ІV-300-265.84 04.00 5

Инв. и подл. Подпись и дата
Взам. инв. и подл.

Типовой проект А-І, ІІ, ІІІ, ІV-300-265.84 Альбом ІІІ

Обозначение	Марка	L мм	A1 мм	A2 мм	A мм	a1 мм	a2 мм	a3 мм	l1 мм	l2 мм	l3 мм	l4 мм	Масса кг
04.00	КР-2	6390	800	430	410	340	320	270	1020	490	965	1700	52.9
-01	КР-10		1850									1350	56.8
-02	КР-4	6290	720	380	360	320	300	220	970	420	910	1510	41.5
-03	КР-12		1350									1090	43.8
-04	КР-6		630									830	25.2
-05	КР-14	6190	1190	330	315	310	280	170	920	350	860	1230	26.4
-06	КР-8		800	430	410	340	320	270	1020	560	965	1700	54.9
-07	КР-16	6390	1850									1350	58.5

Т.п. А-І, ІІ, ІІІ, ІV-300-265.84 04.00.С5

Каркас плоский КР
Сборочный чертеж

Л. инж. пр. Васильев	См.	Стация	Масса	Масштаб
Н. кантр. Силаева	См. табл.			
Нач. отд. Одинокв		Лист 1	Листов 1	
Гл. спец. Кореньев		Гипропротранстрей		
Рук. груп. Васильев				
вед. инж. Зубова				
ст. инж. Петрова				

Формат	Лист	№ з.	Обозначение	Наименование	Количество на исполнение						Примечание
					-	01	02	03	04	05	
				<u>Документация</u>							
11			05. 00 СБ	Сборочный чертеж	+	+	*	+	+	+	
12			00. 00 ТТ	Технические требования	+	+	+	+	+	+	
				<u>Детали</u>							Масса кг
				Отдельные стержни							
				φ18 А-III ГОСТ 5781-82							
Б4	1			В-2070	1						4,1
				В-2000				1			4,0
				φ14 А-III ГОСТ 5781-82							
				В-1780	1						2,2
				В-1710					1		2,1

Инж.пр. Яценко В.В.	Инж.пр. Силаева С.В.	Инж.пр. Силаева С.В.	Г.П. А-II; III; IV-300-285,84	05.00
Инж.пр. Силаева С.В.	Инж.пр. Силаева С.В.	Инж.пр. Силаева С.В.	Каркас плоский кр. Спецификация	Станд. лист
Инж.пр. Силаева С.В.	Инж.пр. Силаева С.В.	Инж.пр. Силаева С.В.		1
Инж.пр. Силаева С.В.	Инж.пр. Силаева С.В.	Инж.пр. Силаева С.В.	Гипропротрансстрой	

Формат	Лист	№ з.	Обозначение	Наименование	Количество на исполнение						Примечание
					-	01	02	03	04	05	
				φ10 А-III ГОСТ 5781-82							
				В-1510			1				1,0
				В-1440					1		0,9
Б4	2			φ12 А-III ГОСТ 5781-82; В-1000	1			1			0,9
				φ10 А-III ГОСТ 5781-82; В-830	1				1		0,5
				φ8 А-III ГОСТ 5781-82; В-680			1			1	0,3
				φ6 А-I ГОСТ 5781-82							
Б4	3			В-570	5	5	5				0,1
				В-540				5	5	5	0,1

Инж.пр. Силаева С.В.	Инж.пр. Силаева С.В.	Инж.пр. Силаева С.В.	Г.П. А-II; III; IV-300-285,84	05.00
Инж.пр. Силаева С.В.	Инж.пр. Силаева С.В.	Инж.пр. Силаева С.В.	Гипропротрансстрой	Лист
Инж.пр. Силаева С.В.	Инж.пр. Силаева С.В.	Инж.пр. Силаева С.В.		2

20101-03

18

Имя и под. Виноградова
Имя и под. Васильев
Имя и под. Силаева
Имя и под. Овдинов
Имя и под. Кореньев
Имя и под. Петрова

Т.П. А-II, III, IV-300-285.84

05.00 СБ

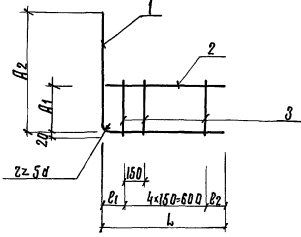
Каркас плоский
КР
Сборочный чертеж

Стадия Масса Масштаб
см.
тавл.

Лист 1 / Листов 1

Гипропротрансстрой

Обозначение	Марка	L мм	A1 мм	A2 мм	B1 мм	B2 мм	Масса кг
05.00	КР-47	1020		1050	235	185	5,5
-01	КР-48	850	530	930	185	65	3,2
-02	КР-49	700		810	85	15	1,8
-03	КР-50	1020		980	235	185	5,4
-04	КР-51	850	500	860	185	65	3,1
-05	КР-52	700		740	85	15	1,7



Имя и под. Измененный. И.	Обозначение	Наименование	Количество на исполнение					Масса кг	
			01	02	03	04	05		
И	06.00 СБ	Документация							
И	00.00 ТТ	Сборочный чертеж	x	x	x	x	x	x	
И		Технические требования	x	x	x	x	x	x	
И		Детали							
И		φ12 А-II ГОСТ 5781-82							
И		Р-4390	1						4,4
И		Р-4790							4,2
И		φ100-III ГОСТ 5781-82							
И		Р-4470			1				2,8
И		Р-3070				1			2,0
И		φ8 А-III ГОСТ 5781-82							
И		Р-2970				1			1,2
И		Р-2630						1	1,0

Имя и под. Измененный. И.	Обозначение	Наименование	Количество на исполнение	Масса кг
И	06.00	Документация		
И	00.00 ТТ	Сборочный чертеж	x	x
И		Технические требования	x	x
И		Детали		
И		φ12 А-II ГОСТ 5781-82		
И		Р-4390	1	4,4
И		Р-4790		4,2
И		φ100-III ГОСТ 5781-82		
И		Р-4470		2,8
И		Р-3070		2,0
И		φ8 А-III ГОСТ 5781-82		
И		Р-2970		1,2
И		Р-2630		1,0

Т.П. А-II, III, IV-300-285.84

06.00

Каркас плоский
КР

Спецификация

Лист 1 / 2

Гипропротрансстрой

Имя и фамилия, Подпись и дата, Владелец ш.д.

Типовой проект А-Ш; Ш; Ш-300-285.84

Альбом Ш

Обозначение	Наименование	Количество на установленное					Примечание
		01	02	03	04	05	
Б.4	Ф14 в Ш ГОСТ 5781-82 Е-3450	1					4,2
	Е-1850		1				2,2
	Ф12 в Ш ГОСТ 5781-82 Е-3350	1					3,0
	Е-1750		1				1,6
	Ф10 в Ш ГОСТ 5781-82 Е-3250			1			2,0
	Е-1650				1		1,0
Б.4	Ф 6 А-1 ГОСТ 5781-82 Е-420	17					0,1
	Е-370		17				0,1
	Е-320			17			0,1
	Е-270				9		0,1
	Е-220					9	0,1

Имя и фамилия, Подпись и дата, Владелец ш.д.

Т.П. А-Ш; Ш; Ш-300-285.84

06.00.СБ

2

Имя и фамилия, Подпись и дата, Владелец ш.д.

Типовой проект А-Ш; Ш; Ш-300-285.84

Альбом Ш

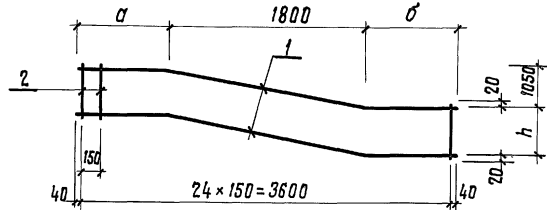
			Т.П. А-Ш; Ш; Ш-300-285.84			06.00.СБ		
Имя и фамилия, Подпись и дата, Владелец ш.д.	Имя и фамилия, Подпись и дата, Владелец ш.д.	Имя и фамилия, Подпись и дата, Владелец ш.д.	Каркас плоский			Стрелка	Масштаб	Масштаб
			Кр					
Имя и фамилия, Подпись и дата, Владелец ш.д.	Имя и фамилия, Подпись и дата, Владелец ш.д.	Имя и фамилия, Подпись и дата, Владелец ш.д.	Сборочный чертеж			Лист 1	Листов 1	Гипропромтрансстрой

Обозначение	Марка	Л, мм	В, мм	А, мм	а, мм	h	т	Масса кг
06.00	кр-29	3470	235	760	380			10,3
-01	кр-30	3370	185	710	330	4	6	9,0
-02	кр-31	3270	135	600	280			6,5
-03	кр-41	1870	185	650	280			5,1
-04	кр-42	1770	135	600	230	2	3	3,7
-05	кр-43	1670	85	480	180			2,9

Обозначение	Наименование	Количество на исполнение					Примечание
		01	02	03	04	05	
	Документация						
11	07.00 СБ	Сборочный чертеж					
12	00.00 ТТ	Технические требования					
		Детали					
		Отдельные стержни					Масса кг
04	1	Ф18 А ІІІ ГОСТ 5781-82. R=3960	2				7.9
		Ф16 А ІІІ " R=3960	2				6.2
		Ф14 А ІІІ ГОСТ 5781-82. R=3960	2		2		4.8
04	2	Ф10 А І " R=320	25		25		0.2
		R=270			25		0.2
		R=220			25		0.1

Гл. инж. пр. Васильев	И. контр. Силаева	Нач. отд. Одиноков	Гл. спец. Кореньевский	Рук. ер. Васильева	Вед. инж. Зубова	Ст. инж. Петрова
	Силаева	Один	Кореньевский	Васильева	Зубова	Петрова
Т.п. А-І, ІІ, ІІІ, ІІІІ-300-285.84						
Каркас плоский КР			Стадия Лист Листов			
Спецификация			Гипропротрансстрой			
			07.00			

Т.п. А-І, ІІ, ІІІ, ІІІІ-300-285.84			07.00 СБ		
Гл. инж. пр. Васильев	И. контр. Силаева	Нач. отд. Одиноков	Гл. спец. Кореньевский	Рук. ер. Васильева	Вед. инж. Зубова
	Силаева	Один	Кореньевский	Васильева	Зубова
Каркас плоский КР			Стадия Масса		
Сборочный чертеж			см. табл.		
			Лист 1 Листов 1		
Гипропротрансстрой					



Обозначение	Марка	а мм	б мм	h мм	Масса кг
07.00 СБ	КР-53	880	1000	280	20.8
-01	КР-54			230	17.4
-02	КР-55			180	12.1
-03	КР-56	180	1700	280	20.8
-04	КР-57			230	17.4
-05	КР-58			180	12.1

ИНВ. И ПОДЛ.	ПОДПИСЬ И ДАТА	ВЗАМ. ИНВ. И
--------------	----------------	--------------

Типовой проект А-II, III, IV-300-285.84

Альбом III

ФОРМ.	ЗОНА	ПОЗ.	Обозначение	Наименование	Количество на исполнение								Примечание
					-	01	02	03	04	05	06	07	
				<u>Документация</u>									
11			08.00 СБ	Сборочный чертеж									
12			00.00 ТТ	Технические требования									
				<u>Детали</u>								МАССА КГ	
				Отдельные стержни									
Б4		1	Ф20А III ГОСТ 5781-82 l=3470	1			1						8,6
			Ф18А III l=3370	1				1					6,7
			Ф14А III ГОСТ 5781-82 l=3270			1			1				4,0
			l=2890							1			3,5
			Ф12А III ГОСТ 5781-82 l=2790								1		2,5
			Ф10А III l=2690									1	1,7

ГЛ. ИНЖ. ПР.	Васильев	<i>Васильев</i>
Н. КОНТР.	Силаева	<i>Силаева</i>
НАЧ. ОТД.	Одиноков	<i>Одиноков</i>
ГЛ. СПЕЦ.	Корневский	<i>Корневский</i>
РУК. ГР.	Васильева	<i>Васильева</i>
ВЕД. ИНЖ.	Зубова	<i>Зубова</i>
СТ. ИНЖ.	Петрова	<i>Петрова</i>

Т. п. А-II, III, IV-300-285.84

08.00

Каркас плоский КР
Спецификация

СТАДИЯ	Лист	Листов
	1	2

Гипропромтрансстрой

ИНВ. И ПОДЛ.	ПОДПИСЬ И ДАТА	ВЗАМ. ИНВ. И
--------------	----------------	--------------

Типовой проект А-II-III-IV-300-285.84

Альбом III

ФОРМ.	ЗОНА	ПОЗ.	Обозначение	Наименование	Количество на исполнение								Примечание
					-	01	02	03	04	05	06	07	
Б4.		2	Ф14А III ГОСТ 5781-82 l=2890							1			3,5
			Ф12А III l=2790								1		2,5
			Ф10А III l=2690									1	1,7
			Ф10А I l=3470	1			1						2,1
			Ф10А I l=3370	1				1					2,1
			Ф8А I l=3270			1			1				1,3
Б4.		3	Ф6А I ГОСТ 5781-82 l=420	19									0,1
			l=370	19									0,1
			l=320			17				16			0,1
			l=570				19	19	17				0,1
			l=270								16		0,1
			l=220									14	0,1

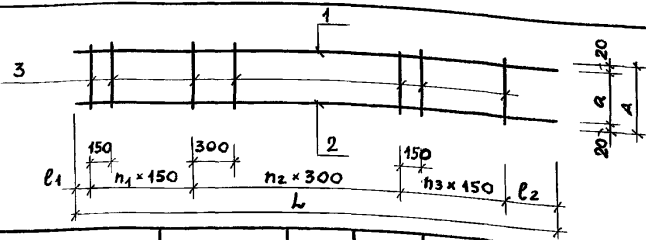
20101-03
22

ИЗМ.	ЛИСТ	№ ДОКУМ.	ПОДП.	ДАТА
------	------	----------	-------	------

Т. п. А-II, III, IV-300-285.84

08.00

ЛИСТ	2
------	---

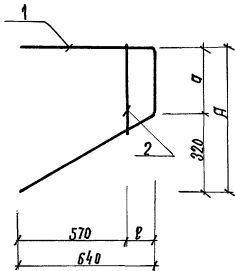


Обозначение	Марка	L мм	l1 мм	l2 мм	A мм	a мм	n1	n2	n3	Масса кг
08.00	KP-23	3470	80	90	420	380	7	4	7	12,6
-01	KP-24	3370	30	40	370	330				10,7
-02	KP-25	3270	130	140	320	280	6	6	7,0	7,0
-03	KP-26	3470	80	90	570	530	7	7	12,6	10,7
-04	KP-27	3370	30	40					7,0	
-05	KP-28	3270	130	140	6	6	6	7,0	8,6	6,6
-06	KP-35	2890	90	100	320	280	6	3	6	8,6
-07	KP-36	2790	40	50	270	230				6,6
-08	KP-37	2690	90	100	220	180	5	5	5	4,8

ИНВ. И ПОДА.	ПОДПИСЬ И ДАТА	ВЗАМ. ИНВ. И	Т.П. А-II, III, IV-300-285.84			08.00 СБ		
Гл. инж. пр.	Васильев	<i>Васильев</i>	Каркас плоский КР			Стандия	Масса	Масшт.
И.контр.	Силаева	<i>Силаева</i>				см.	табл.	
Нач. отд.	Одиноков	<i>Одиноков</i>	Сборочный чертёж			Лист 1	Листов 1	
Гл. спец.	Корневский	<i>Корневский</i>				Гипропромтрансстрой		
Рук. гр.	Васильева	<i>Васильева</i>						
Вед. инж.	Зубова	<i>Зубова</i>						
Ст. инж.	Петрова	<i>Петрова</i>						

Форм.	Зона	Поз.	Обозначение	Наименование	Кол.	Примеч.
				<u>Документация</u>		
11			09.00 СБ	Сборочный чертёж		
12			00.00 ТТ	Механические требования		
			09.00	<u>Каркас плоский КР-59</u>		
				<u>Детали</u>		Масса кг
Б4	1			φ12A II ГОСТ 5781-82 l=1750	1	1,6
Б4	2			φ12A III ГОСТ 5781-82 l=500	1	0,4
			09.00-01	<u>Каркас плоский КР-60</u>		
				<u>Детали</u>		
Б4	1			φ12A III ГОСТ 5781-82 l=1700	1	1,5
Б4	2			φ12A III ГОСТ 5781-82 l=470	1	0,4
			09.00-02	<u>Каркас плоский КР-61</u>		
				<u>Детали</u>		
Б4	1			φ12A III ГОСТ 5781-82 l=1650	1	1,5
Б4	2			l=430	1	0,4

ИНВ. И ПОДА.	ПОДПИСЬ И ДАТА	ВЗАМ. ИНВ. И	Т.П. А-II, III, IV-300-285.84			09.00		
Гл. инж. пр.	Васильев	<i>Васильев</i>	Каркас плоский КР			Стандия	Лист	Листов
И.контр.	Силаева	<i>Силаева</i>					1	1
Нач. отд.	Одиноков	<i>Одиноков</i>	Гипропромтрансстрой					
Гл. спец.	Корневский	<i>Корневский</i>						
Рук. гр.	Васильева	<i>Васильева</i>						
Вед. инж.	Зубова	<i>Зубова</i>						
Ст. инж.	Петрова	<i>Петрова</i>						



Обозначение	Марка	В мм	а мм	д мм	Масса кг
09.00	кр-59	70	430	750	2,0
-01	кр-60	120	380	700	1,9
-02	кр-61	170	330	650	1,9

г.п. А-Д; Ш, IV-300-285.84 09.00СБ

Каркас плоский
кр
Сборочный чертеж.

Лист	Масса	Масштаб
Лист 1	Листов 1	

Импропромтрансстрой

И.п.н.пр.	Васильев	Силаева	Масляк
И.п.н.пр.	Васильев	Силаева	Силаева
И.п.н.пр.	Васильев	Силаева	Силаева
И.п.н.пр.	Васильев	Силаева	Силаева
И.п.н.пр.	Васильев	Силаева	Силаева
И.п.н.пр.	Васильев	Силаева	Силаева
И.п.н.пр.	Васильев	Силаева	Силаева
И.п.н.пр.	Васильев	Силаева	Силаева
И.п.н.пр.	Васильев	Силаева	Силаева
И.п.н.пр.	Васильев	Силаева	Силаева

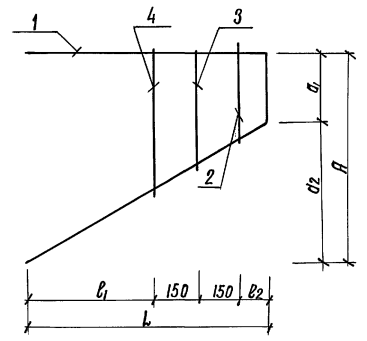
Код	Обозначение	Наименование	Кол.	Примеч
11	10.00.СБ	Сборочный чертеж		
12	00.00.ТТ	Технические требования		
	10.00	Каркас плоский кр-62		
		Детали		Масса кг
Б.Ч.	1	Ф12А-Ш ГОСТ 5781-82; Р=2140	1	1,9
Б.Ч.	2	Ф12А-Ш ГОСТ 5781-82; Р=500	1	0,4
Б.Ч.	3	Ф12А-Ш ГОСТ 5781-82; Р=550	1	0,5
Б.Ч.	4	Ф12А-Ш ГОСТ 5781-82; Р=600	1	0,5
	10.00-01	Каркас плоский кр-63		
		Детали		
Б.Ч.	1	Ф12А-Ш ГОСТ 5781-82; Р=2170	1	1,9
Б.Ч.	2	Ф12А-Ш ГОСТ 5781-82; Р=510	1	0,5
Б.Ч.	3	Ф12А-Ш ГОСТ 5781-82; Р=560	1	0,5
Б.Ч.	4	Ф12А-Ш ГОСТ 5781-82; Р=610	1	0,5
	10.00-02	Каркас плоский кр-64		
		Детали		
Б.Ч.	1	Ф12А-Ш ГОСТ 5781-82; Р=2290	1	2,0
Б.Ч.	2	Ф12А-Ш ГОСТ 5781-82; Р=550	1	0,5
Б.Ч.	3	Ф12А-Ш ГОСТ 5781-82; Р=600	1	0,5
Б.Ч.	4	Ф12А-Ш ГОСТ 5781-82; Р=650	1	0,6

г.п. А-Д; Ш, IV-300-285.84 10.00

Лист	Масса	Масштаб
Лист 1	Листов 1	

Импропромтрансстрой

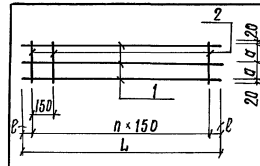
И.п.н.пр.	Васильев	Силаева	Масляк
И.п.н.пр.	Васильев	Силаева	Силаева
И.п.н.пр.	Васильев	Силаева	Силаева
И.п.н.пр.	Васильев	Силаева	Силаева
И.п.н.пр.	Васильев	Силаева	Силаева
И.п.н.пр.	Васильев	Силаева	Силаева
И.п.н.пр.	Васильев	Силаева	Силаева
И.п.н.пр.	Васильев	Силаева	Силаева
И.п.н.пр.	Васильев	Силаева	Силаева
И.п.н.пр.	Васильев	Силаева	Силаева



Обозначение	Марка	A мм	a1 мм	a2 мм	L мм	l1 мм	l2 мм	Масса кг
10.00	кр-62	840	430	410	830	470	60	3,3
-01	кр-63	810	380	430	870	470	100	3,4
-02	кр-64	800	330	470	950	380	120	3,6

Имя и табл. Лайпшиц и Ватса
Имя и табл. Лайпшиц и Ватса

		г.п. А-II, III, IV-300-283,84		10.00 сб	
Линин пр. Васильев		Каркас плоский		Стадия	
Инженер Силаева		кр		Масса	
Нач. отд. Одинаков		Сборочный чертеж		Масштаб	
Инженер Кореньевский				см. табл.	
Дир. гр. Васильева				Лист 1	
Инженер Зубова				Листов 1	
Ст. инж. Петрова				Гипропромтрансстрой	



Обозначение	Марка	L мм	a мм	a2 мм	n	Масса кг
11.00	кр-65	1900	50	310	12	8,2
-01	кр-66	1750	50	290	11	6,0
-02	кр-67	1500	75	260	9	2,8

		Обозначение	Наименование	Кол.	Примеч.
		<u>Документация</u>			
12		00.00 ТТ	Технические требования		
		11.00	Плоский каркас кр-65		
		<u>Детали</u>			
64	1		ф14 А-III ГОСТ 5781-82; l-1900	3	2,3
64	2		ф6 А-I ГОСТ 5781-82; l-660	13	0,1
		11.00-01	Плоский каркас кр-66		
		<u>Детали</u>			
64	1		ф12 А-III ГОСТ 5781-82; l-1750	3	1,6
64	2		ф6 А-I ГОСТ 5781-82; l-620	12	0,1
		11.00-02	Плоский каркас кр-67		
		<u>Детали</u>			
64	1		ф8 А-III ГОСТ 5781-82; l-1500	3	0,6
64	2		ф6 А-I ГОСТ 5781-82; l-560	10	0,1

Имя и табл. Лайпшиц и Ватса
Имя и табл. Лайпшиц и Ватса

		г.п. А-II, III, IV-300-283,84		11.00	
Линин пр. Васильев		Каркас плоский		Стадия	
Инженер Силаева		кр		Масса	
Нач. отд. Одинаков				Масштаб	
Инженер Кореньевский				см. табл.	
Дир. гр. Васильева				Лист 1	
Инженер Зубова				Листов 1	
Ст. инж. Петрова				Гипропромтрансстрой	

Инв. подл. Подпись и дата Возмен инв. н

Типовой проект А-ІІ-ІІІ-ІV-300-285.84

Альбом ІІІ

Формат листа	кол-во лос.	Обозначение	Наименование	Количество на исполнение						Примечание
				—	01	02	03	04	05	
			<u>Документация</u>							
11		13.00.СБ	Сборочный чертеж	×	×	×	×	×	×	
12		00.00.ТТ	Технические требования	×	×	×	×	×	×	
			<u>Детали</u>							Масса кг
Б4	1		ф18А-Ш, ГОСТ 5781-82; Е-3890	1						7,8
			ф14А-Ш ГОСТ 5781-82; Е-3840	1						4,6
			ф12А-Ш ГОСТ 5781-82; Е-2500					1		2,2
			Е-2600				1			2,3
			ф10А-Ш ГОСТ 5781-82							
			Е-3730				1			2,3
			Е-2330						1	1,4

Инж. пр.	Васильев В	Масштаб	
Надпроект	Силова	СМ	
Нач. отд.	Овчарова	В	
Инж. пр.	Кореньков	М	
Инж. пр.	Васильев	М	
Инж. пр.	Зубов	М	
Инж. пр.	Петрова	М	

г.п. А-ІІ; ІІІ; ІV-300-285.84 13.00

Лариса плоский
кр
Спецификация

Лист	1	Листов	2
Гипропромтрансстрой			

Инв. н подл. Подпись и дата Возмен инв. н

Типовой проект А-ІІ; ІІІ; ІV-300-285.84

Альбом ІІІ

Формат листа	кол-во лос.	Обозначение	Наименование	Количество на исполнение						Примечание
				—	01	02	03	04	05	
Б4	2		ф8А-Ш ГОСТ 5781-82; Е-2860			1				1,1
			ф12А-Ш ГОСТ 5781-82							
			Е-2960	1						2,6
			Е-1920				1			1,7
			Е-1870					1		1,7
			ф10А-Ш ГОСТ 5781-82							
			Е-2910			1				1,8
			Е-1830						1	1,1
			ф6АІ ГОСТ 5781-82							
Б4	3		Е-570	15	15	15				0,1
			Е-320				8			0,1
			Е-270					8		0,1
			Е-220						8	0,1

Изм	Лист	и док. инв.	Подпись	Дата
-----	------	-------------	---------	------

г.п. А-ІІ; ІІІ; ІV-300-285.84

13.00

Лист
2

Имя, фамилия, Подпись и дата

Типовой проект А-II, III, IV-300-285.84

Яльбом III

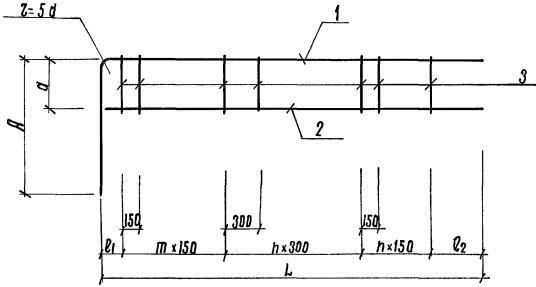
Инж.пр.	Васильев	Васильев
М.контр.	Силаева	Силаева
Нач. отд.	Виноградов	Виноградов
Гл. спец.	Кореньевский	Кореньевский
Вик.пр.	Васильева	Васильева
Вед. инж.	Зубова	Зубова
Ст. техн.	Петрова	Петрова

г.п. А-II, III, IV-300-285.84 13.00 СБ

Каркас плоский кр
Сборочный чертеж

Листов	Масса	Листов
1	см. табл.	1

Гипропротрансстрой



Обозначение	Марка	L мм	В1 мм	В2 мм	А мм	а мм	п	т	Масса кг
13.00	кр-32	2980	235	45	910	590	4	6	11,9
-01	кр-33	2930	185	45	910	530	4	6	7,9
-02	кр-34	2880	135	45	850	530	4	6	4,9
-03	кр-44	1950	165	435	650	280	2	3	4,8
-04	кр-45	1900	115	495	600	230	2	3	4,7
-05	кр-46	1850	65	435	480	180	2	3	3,3

Имя, фамилия, Подпись и дата

Типовой проект А-II, III, IV-300-285.84

Яльбом III

Обозначение	Наименование	Количество на исполнение					Примечание
		01	02	03	04	05	
14.00.05	Документация						
00.00.77	Сборочный чертеж						
	Технические требования						
	Детали						
54	Ф23 А-III ГОСТ 5781-82; Р-3400	1					Масса кг 16,7
	Ф25 А-III ГОСТ 5781-82						13,1
	Р-3400						12,7
	Р-3310	1					10,3
	Ф22 А-III ГОСТ 5781-82; Р-3030						7,5
	Р-3030						5,7
	Р-2870						

20101-03

28

Инж.пр.	Васильев	Васильев
М.контр.	Силаева	Силаева
Нач. отд.	Виноградов	Виноградов
Гл. спец.	Кореньевский	Кореньевский
Вед. инж.	Зубова	Зубова
Ст. техн.	Петрова	Петрова

г.п. А-II, III, IV-300-285.84	14.00
Каркас плоский кр	Листов 1
Спецификация	Листов 2
Гипропротрансстрой	

Имя, Инициалы, Подпись и дата

Типовой проект А-I, II, III, IV-300-285,84

Альбом III

Формат лист №	Обозначение	Наименование	Количество на исполнение					Примечание
			01	02	03	04	05	
Б4	2	Ф14 А-I ГОСТ 5781-82, Е-3460	1					4,2
		Ф12 А-I ГОСТ 5781-82				1		3,1
		Е-3440						3,0
		Е-3400			1			2,9
		Е-3310						1,9
		Ф10 А-I ГОСТ 5781-82				1		1,8
		Е-3030						0,2
		Е-2870				1		0,2
		Ф8 А-I ГОСТ 5781-82						0,1
		Е-470	23		23			0,1
		Е-420						
		Ф6 А-I ГОСТ 5781-82						
		Е-420				22		
		Е-370				21	19	

Имя	Подпись	Дата
		14.00
Имя Инициалы, Подпись и дата		Т.П. А-I, II, III, IV-300-285,84

Имя, Инициалы, Подпись и дата

Типовой проект А-I, II, III, IV-300-285,84

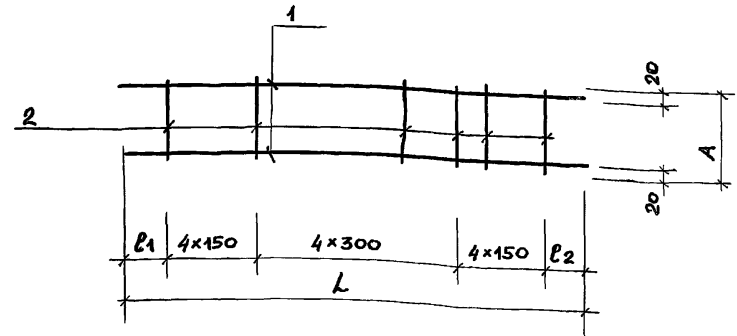
Альбом III

Имя, Инициалы, Подпись и дата		Т.П. А-I, II, III, IV-300-285,84		14.00.05	
И.инж.пр.	Васильев	Коркас	Коркас плоский	Стдия	Масса
И.контр.сл.	Силаева	Силь	Кр	см.	Масштаб
Нач.отд.	Одиноков	ММ	Сварочный чертеж.	Лист 1	Листов 1
И.стеч.	Корнеевский	ММ		Гипропромтрансстрой	
Рук.гр.	Васильева	ММ			
И.инж.	Зубова	ММ			
Ст.инж.	Петрова	ММ			

Обозначение	Марка	L мм	B мм	A мм	a мм	n	Масса кг
14.00	кр-69	3460	80	470	430	22	25,5
-01	кр-70	3310	80	420	380	21	20,2
-02	кр-71	3030	15	370	330	20	11,5
-03	кр-72	3400	50	470	430	22	20,7
-04	кр-73	3440	70	420	380	22	15,6
-05	кр-74	2870	85	370	330	18	9,4

Форм	Зона	Поз.	Обозначение	Наименование	Кол.	Примечание
				<u>Документация</u>		
И			15.00.СБ	Сборочный чертеж		
И2			00.00.ТТ	Технические требования		
				КАРКАС ПЛОСКИЙ КР-75		
				<u>Детали</u>		
Б4	1			Ф14А ІІІ ГОСТ 5781-82 $l = 3470$	2	4,2 кг
Б4	2			Ф8А ІІІ ГОСТ 5781-82 $l = 370$	13	0,2 кг
			15.00 -01	КАРКАС ПЛОСКИЙ КР-76		
				<u>Детали</u>		
Б4	1			Ф12А ІІІ ГОСТ 5781-82 $l = 3370$	2	3,0 кг
Б4	2			Ф8А ІІІ ГОСТ 5781-82 $l = 370$	13	0,1 кг
			15.00 -02	КАРКАС ПЛОСКИЙ КР-77		
				<u>Детали</u>		
Б4	1			Ф10А ІІІ ГОСТ 5781-82 $l = 3270$	2	2,0 кг
Б4	2			Ф6А ІІІ ГОСТ 5781-82 $l = 370$	13	0,1 кг

ИНВ. И ПОДП. ПОДПИСЬ И ДАТА	ВЗАИМ. ИНВ. И ДАТА	Т. П. А-ІІ, ІІІ, ІV-300-285.84		15.00
ГЛ. ИНЖ. ПР. Васильев	И. КОНТР. Силаева	КАРКАС ПЛОСКИЙ КР	СТАДИЯ	ЛИСТ
НАЧ. ОТД. Одинокоев	ГЛ. СПЕЦ. КОРЕНЕВСКИЙ			1
ВЕД. ИНЖ. ЗУБОВА	СТ. ИНЖ. ПЕТРОВА	Спецификация	ГИПРОПРОМТРАНССТРОЙ	



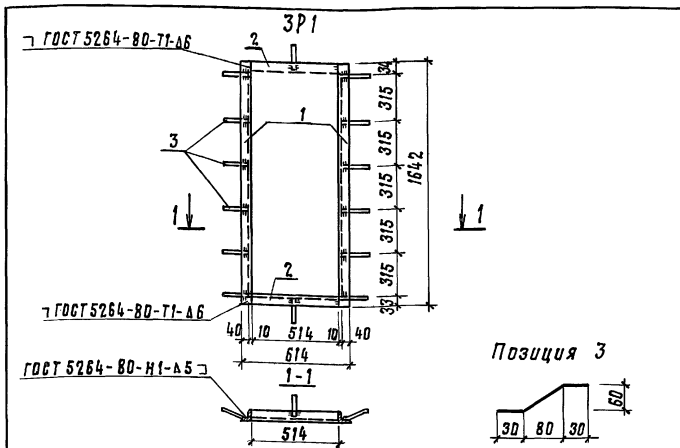
Обозначение	МАРКА	L мм	l1 мм	l2 мм	A мм	МАССА КГ
15.00	КР75	3470	530	540	370	11,0
-01	КР76	3370	480	490	370	7,3
-02	КР77	3270	430	440	370	5,3

ИНВ. И ПОДП. ПОДПИСЬ И ДАТА	ВЗАИМ. ИНВ. И ДАТА	Т. П. А-ІІ, ІІІ, ІV-300-285.84		15.00 СБ
ГЛ. ИНЖ. ПР. Васильева	И. КОНТР. Силаева	КАРКАС ПЛОСКИЙ КР	СТАДИЯ	МАССА
НАЧ. ОТД. Одинокоев	ГЛ. СПЕЦ. КОРЕНЕВСКИЙ			СМ. ТАБЛ.
ВЕД. ИНЖ. ЗУБОВА	СТ. ИНЖ. ПЕТРОВА	Сборочный чертеж	ЛИСТ	ЛИСТОВ
			ГИПРОПРОМТРАНССТРОЙ	

Альбом П

проект Пиловой А-П, П, П, П, П-300-285.84

Изм. и дата Взам. инв.м



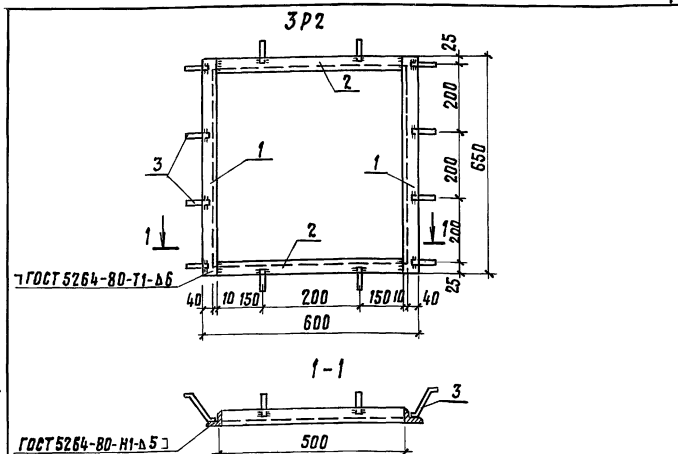
Формат	Зона	Поз.	Обозначение	Наименование	Кол.	Примечание
			00.00.ТТ	<u>Документация</u>		
				Технические требования		
			19.00	<u>Рамка ЗР1</u>		
				<u>детали</u>		
Б4	1			Л 50×5, ГОСТ 8509-72, В-1642	2	6.5
Б4	2			Л 50×5, ГОСТ 8509-72*С=514	2	2.42
Б4	3			φ12 А-І, ГОСТ 5781-82, С=150	14	0.13

Изм. и дата	Взам. инв.м	Тп	А-П, П, П, П-300-285.84	19.00
Гл. инж. пр. Васильев	Сил	Рамка ЗР1	Стадия	Масштаб
Н. контр. Силаева	Сил		19.7	
Нач. отд. Одинаков	МШ		лист 1	Листов
Гл. спец. Корневский	МШ		Гипропротранспострой	
Рук. гр. Васильева	Вас			
Вед. инж. Зубова	Зуб			
Ст. инж. Васильева	Вас			

Альбом П

проект Пиловой А-П, П, П, П, П-300-285.84

Изм. и дата Взам. инв.м

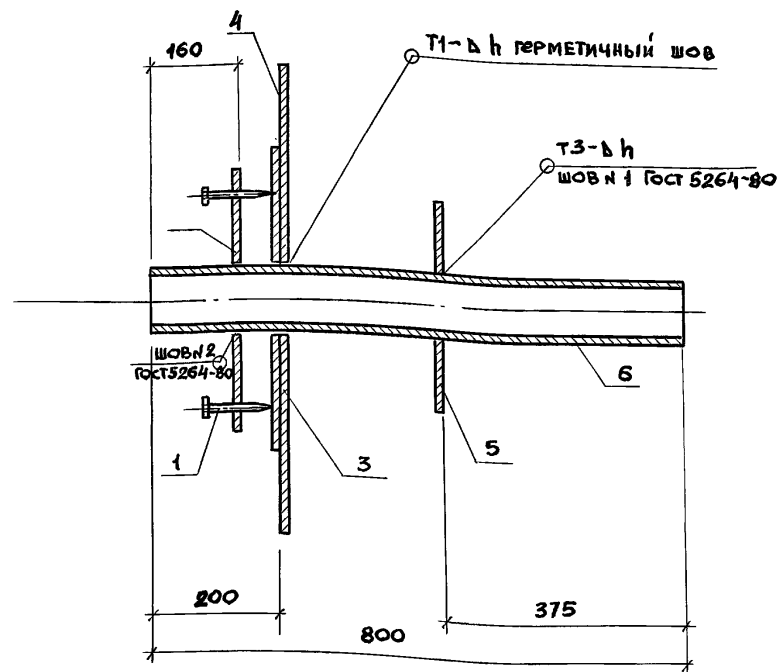


Формат	Зона	Поз.	Обозначение	Наименование	Кол.	Примечание
			00.00.ТТ	<u>Документация</u>		
				Технические требования		
			20.00	<u>Рамка ЗР2</u>		
				<u>детали</u>		
Б4	1			Л 50×5, ГОСТ 8509-72*С=650	2	2.5
Б4	2			Л 50×5, ГОСТ 8509-72*С=300	2	1.9
Б4	3			φ12 А-І, ГОСТ 5781-82, В=150	12	0.13

Изм. и дата	Взам. инв.м	Тп	А-П, П, П, П-300-285.84	20.00
Гл. инж. пр. Васильев	Сил	Рамка ЗР2	Стадия	Масштаб
Н. контр. Силаева	Сил		10.3	
Нач. отд. Одинаков	МШ		лист 1	Листов 1
Гл. спец. Корневский	МШ		Гипропротранспострой	
Рук. гр. Васильева	Вас			
Вед. инж. Зубова	Зуб			
Ст. инж. Петрова	Петр			

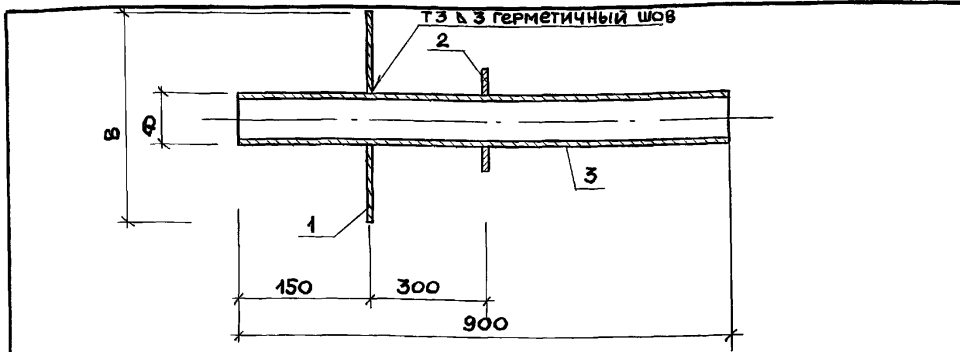
ФОРМ. ЗОНА	ПОВ.	Обозначение	Наименование	Кол.	Примеч.
			<u>Документация</u>		
44		21.00.СВ	Сборочный чертеж		
12		00.00.ТТ	Механические требования		
<u>Постоянные данные</u>					
<u>Стандартные изделия</u>					
			Болт М12х70.58.01		
			ГОСТ 7798-70*	4	
<u>Переменные данные для исполнений</u>					
		21.00	<u>КПК-1-и1</u>		
<u>Детали</u>					
44	2	25.00	Фланец	1	
44	3	28.00	прижим	1	
44	4	30.00	пластина	1	
44	5	27.00	ограничитель	1	
Б4	6		ТРУБА 480х9 ГОСТ 8732-78 L=800	1	83.6
		21.00-01	<u>КПК-1-и2</u>		
<u>Детали</u>					
44	2	26.00	Фланец	1	
44	3	28.00-01	прижим	1	
44	4	30.00-02	пластина	1	
44	5	27.00-01	ограничитель	1	
Б4	6		ТРУБА 25 ГОСТ 3262-75* L=800	1	1,9 кг

Гл. инж. пр.	Васильев	<i>Васильев</i>	Т. п. А-I, II, III, IV-300-285.84	21.00		
Н. контр.	Силаева	<i>Силаева</i>				
Нач. отд.	Одиноков	<i>Одиноков</i>	Изделие закладное КПК	Литер	Лист	Листов 1
Гл. спец.	Корневский	<i>Корневский</i>				
Рук. гр.	Васильева	<i>Васильева</i>				
Вед. инж.	Зубова	<i>Зубова</i>				
Ст. инж.	Петрова	<i>Петрова</i>				
			Спецификация			
			Гипропромтрансстрой			



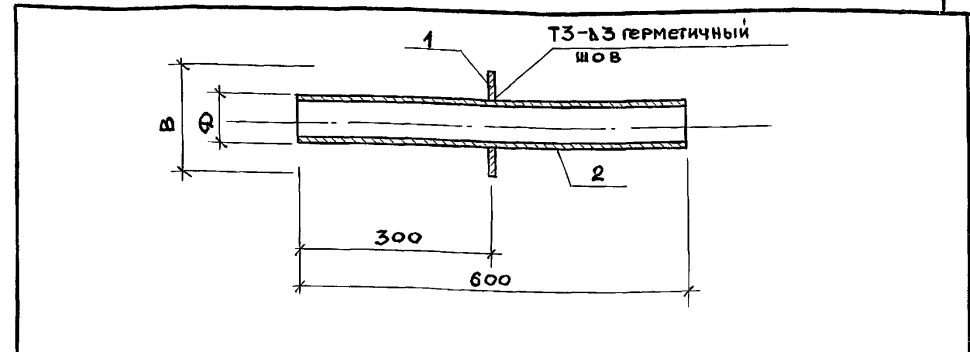
Обозначение	Марка	Масса, кг
21.00	КПК-1-и1	166,9
-01	КПК-1-и2	17,0

			Т. п. А-I, II, III, IV-300-285.84			21.00.СВ		
Гл. инж. пр.	Васильев	<i>Васильев</i>	Изделие закладное	КПК	Сборочный чертеж	Ст. ад. ия	Масса	Мас шп.
Н. контр.	Силаева	<i>Силаева</i>				см. табл.		
Нач. отд.	Одиноков	<i>Одиноков</i>	Лист 1	Листов 1				
Гл. спец.	Корневский	<i>Корневский</i>	Гипропромтрансстрой					
Рук. гр.	Васильева	<i>Васильева</i>						
Вед. инж.	Зубова	<i>Зубова</i>						
Ст. инж.	Петрова	<i>Петрова</i>						



ФОРМ. ЗОНА	ПОЗ.	Обозначение	Наименование	Кол.	Примеч.
			<u>Документация</u>		
		00.00.00.00	Технические требования		
		22.00	<u>КПК-3-и1</u>		11,8 кг
			<u>Детали</u>		
И	1	30.00-02	Пластина	1	
И	2	Т.199.250.И.001-05	Ограничитель	1	
Б4	3		Труба 20 гост 3262-75* l=900	1	1,5 кг
		22.00-01	<u>КПК-3-и2</u>		12,5 кг
			<u>Детали</u>		
И	1	30.00-01	Пластина	1	
И	2	Т.199.250.И.001-10	Ограничитель	1	
	3		Труба 25 гост 3262-75* l=900	1	2,2

ИЗМ. И ПОДЛ.	ПОДПИСЬ И ДАТА	ВЗАМ. ИЗМ. И ПОДЛ.	ВЗАМ. ИЗМ. И ПОДЛ.	Т.п. А-ІІ, ІІІ, ІV-300-285.84	22.00		
ГЛ. ИНЖ. ПР.	Васильев			Изделие закладное КПК	СТАДИЯ МАССА МАСШП.		
И. КОНТР.	Силаева					СМ. ТАБЛ.	
НАЧ. ОТД.	Одинокоев					Лист 1	Листов 1
ГЛ. СПЕЦ.	КОРЕНЕВСКИЙ					Гипропромтрансстрой	
РУК. ГР.	Васильева						
ВЕД. ИНЖ.	Зубова						
СТ. ИНЖ.	ПЕТРОВА						



ФОРМ. ЗОНА	ПОЗ.	Обозначение	Наименование	Кол.	Примеч.
			<u>Документация</u>		
		00.00.00.00	Технические требования		
		23.00	Сборочный чертеж		
			<u>КПК-5-и1</u>		2,9 кг
			<u>Детали</u>		
Б4	1	Т.199.250.И.001-05	Ограничитель	1	
	2		Труба φ20 гост 3262-75* l=900	1	2,1 кг

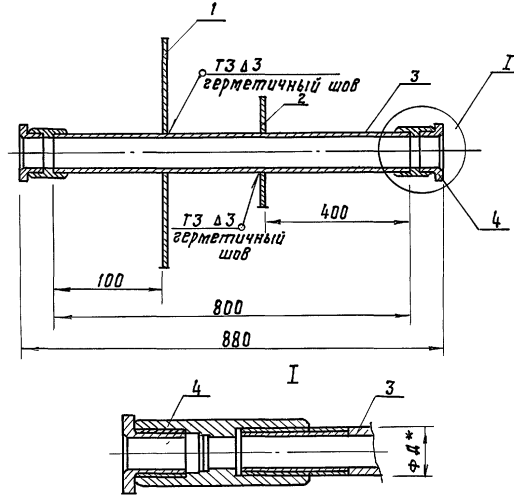
ИЗМ. И ПОДЛ.	ПОДПИСЬ И ДАТА	ВЗАМ. ИЗМ. И ПОДЛ.	ВЗАМ. ИЗМ. И ПОДЛ.	Т.п. А-ІІ, ІІІ, ІV-300-285.84	23.00		
ГЛ. ИНЖ. ПР.	Васильев			Изделие закладное КПК	СТАДИЯ МАССА МАСШП.		
И. КОНТР.	Силаева					СМ. ТАБЛ.	
НАЧ. ОТД.	Одинокоев					Лист 1	Листов 1
ГЛ. СПЕЦ.	КОРЕНЕВСКИЙ					Гипропромтрансстрой	
РУК. ГР.	Васильева						
ВЕД. ИНЖ.	Зубова						
СТ. ИНЖ.	ПЕТРОВА						

Инв. лод.	Подпись и дата	Взам. инв. н.	Обозначение	Наименование	Количество на исполнение			Примеч.
Зона	Лист				-	01	02	03
11			24.00 СБ	Сборочный чертеж	х	х	х	х
12			00.00 ТТ	Технические требования	х	х	х	х
11	1		31.00	Пластина	1			8.7
			Т-199.250.19.003-08		1			8.7
			Т-199.250.19.003-12		1			
			30.00 - 02				1	
11	2		Т-199.250.19.002-24	Вераничитель	2	1	2	1.1
			Т-199.250.19.002-08					0.8
			Т-199.250.19.002-12				1	0.8
11	3		29.00-02	Патрубок	2	1		
			29.00			1		
			29.00-01			1		
4				Сальник СКП-27 ГОСТ 48602-76	2	2	2	
				СКП-33				
				СКП-60	4			

Инв. лод.	Подпись и дата	Взам. инв. н.	Обозначение	Наименование	Количество на исполнение			Примеч.
Гл. инж. пр. Васильев	И. констр. Силаева	Нач. отд. Диднаков	Гл. спец. Корневский	Рук. гр. Васильева	Вед. инж. Зубова	Ст. инж. Петрова	Т.п. А-П; III; IV-300-285.84	24.00
							Изделие закладное КПК	Лист 1
							Спецификация	Листов 1
								Гипропротрансстрой

Инв. лод.	Подпись и дата	Взам. инв. н.	Обозначение	Марка	Масса, кг			
Гл. инж. пр. Васильев	И. констр. Силаева	Нач. отд. Диднаков	Гл. спец. Корневский	Рук. гр. Васильева	Вед. инж. Зубова	Ст. инж. Петрова	Т.п. А-П; III; IV-300-285.84	24.00 СБ
							Изделие закладное КПК	Лист 1
							Сборочный чертеж.	Листов 1
								Гипропротрансстрой

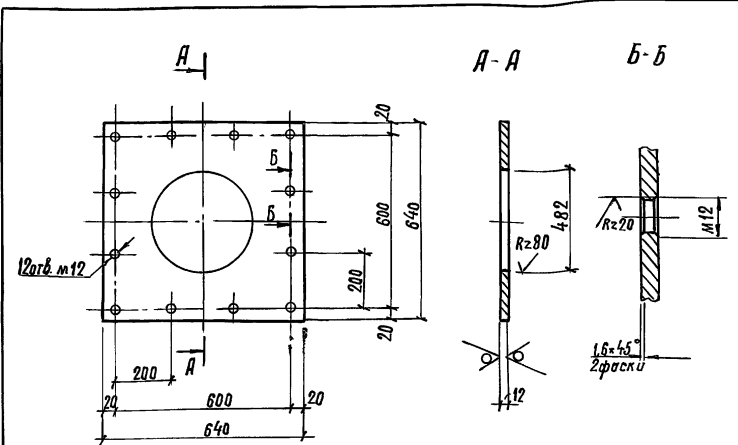
Инв. лод.	Подпись и дата	Взам. инв. н.	Обозначение	Марка	Масса, кг			
Гл. инж. пр. Васильев	И. констр. Силаева	Нач. отд. Диднаков	Гл. спец. Корневский	Рук. гр. Васильева	Вед. инж. Зубова	Ст. инж. Петрова	Т.п. А-П; III; IV-300-285.84	24.00 СБ
							Изделие закладное КПК	Лист 1
							Сборочный чертеж.	Листов 1
								Гипропротрансстрой



Обозначение	Марка	Масса, кг
24.00	КПК-15-и1	24.5
-01	КПК-15-и2	11.7
-02	КПК-15-и3	13.5
-03	КПК-15-и4	21.2

Листов III

Типовой проект А-II, III, IV-300-285.84



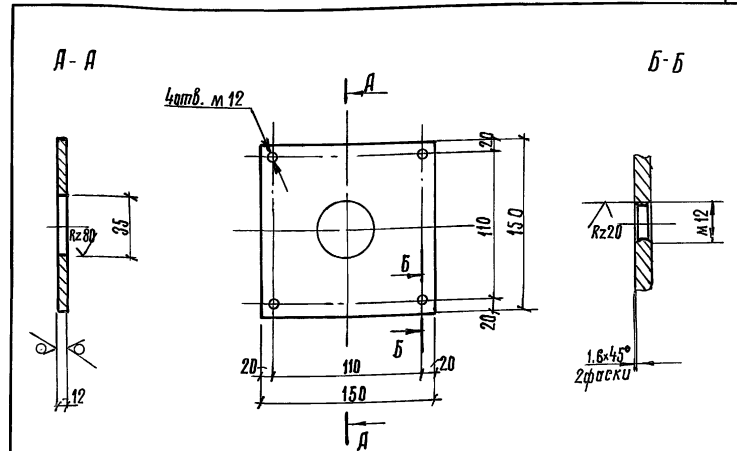
Неуказанные предельные отклонения размеров отверстий H14, валов h14, остальные $\pm \frac{IT14}{2}$

Имя, инициалы, Подпись и дата

Лин. пр.	Васильев	Маслов	т.п. А-II; III, IV-300-285.84	25.00		
Н.контр.с.	Силаева	Сид	Фланец	Стадия	Масса	Масштаб
Нач. отд.	Одиноков	Мин			к2	
Л. спец.	Кореневский	Мин	Лист 1	Листов 1		
Рук. зр.	Васильева	Вас	Лист Б-ПН-12 ГОСТ 199.03-74*		Гипропромтрансстрой	
Вед. инж.	Зубова	Зуб	В ст. Зсп. ГОСТ 14637-79			
Ст. инж.	Петрова	Петр				

Листов III

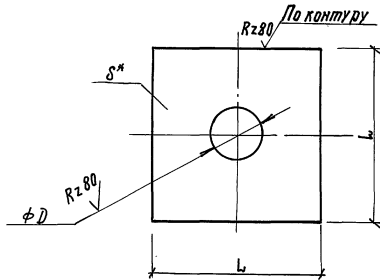
Типовой проект А-II, III, IV-300-285.84



Предельные отклонения размеров отверстий H14, валов h14, остальные $\pm \frac{IT14}{2}$

Имя, инициалы, Подпись и дата

Лин. пр.	Васильев	Маслов	т.п. А-II; III, IV-300-285.84	26.00		
Н.контр.с.	Силаева	Сид	Фланец	Стадия	Масса	Масштаб
Нач. отд.	Одиноков	Мин			1,7	
Л. спец.	Кореневский	Мин	Лист 1	Листов 1		
Рук. зр.	Васильева	Вас	Лист Б-ПН-10 ГОСТ 19903-74*		Гипропромтрансстрой	
Вед. инж.	Зубова	Зуб	В ст. Зсп. ГОСТ 14637-79			
Ст. инж.	Петрова	Петр				



Обозначение	размеры мм			Масса кг
	φ	L	S	
27.00	482	580	10	12,2
-01	35	150	6	1,0

- * размер для справок
- Предельные отклонения размеров: отверстий h14, валам h14

Т.п. А-II; III; IV-300-285,84 27.00

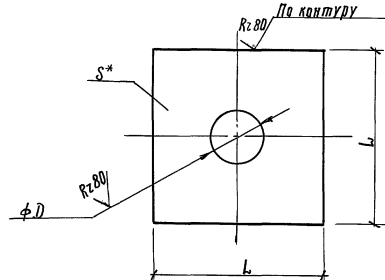
Ограничитель

Лист Б-ЛН-5 ГОСТ 19903-74*
вст.3 сп.гост 14637-79

Стадия	Масса	Масштаб
	см.	
	табл.	
	Лист 1	Листов 1

Гипропромтрансстрой

Личн. подл.	Васильев	Силаева
И.контр.	Силаева	Силаева
Нач. отд.	Одиноков	Медв.
Л. спец.	Кореньевский	Васильев
Вук. зр.	Васильева	Васильев
Вед. инж.	Зубова	Зубова
Ст. инж.	Петрова	Петрова



Обозначение	размеры мм			Масса кг
	φ	L	S	
28.00	490	680	10	21,5
-01	35	250	6	2,9

- * размер для справок
- Предельные отклонения размеров: отверстий - h14, валам h14.

Т.п. А-II; III; IV-300-285,84 28.00

Прижим

Лист Б-ЛН-5 ГОСТ 19903-74*
вст.3 сп.гост 14637-79

Стадия	Масса	Масштаб
	см.	
	табл.	
	Лист 1	Листов 1

Гипропромтрансстрой

Личн. подл.	Васильев	Силаева
И.контр.	Силаева	Силаева
Нач. отд.	Одиноков	Медв.
Л. спец.	Кореньевский	Васильев
Вук. зр.	Васильева	Васильев
Вед. инж.	Зубова	Зубова
Ст. инж.	Петрова	Петрова

