

ТИПОВОЙ ПРОЕКТ

708 - 65.91

БЛОК МЕХАНИЗИРОВАННЫХ
ПРИЕМНЫХ ПУНКТОВ ДЛЯ РАЗГРУЗКИ
ЖЕЛЕЗНОДОРОЖНЫХ ВАГОНОВ И
САМОСВАЛОВ С ГОДОВЫМ
ГРУЗООБОРОТОМ 136 ТЫС. Т.

АЛЬБОМ 7

Устройства комплектные низковольтные.
Техническая документация, передаваемая
предприятию-изготовителю.

ТИПОВОЙ ПРОЕКТ

708 - 65.91

БЛОК МЕХАНИЗИРОВАННЫХ
ПРИЕМНЫХ ПУНКТОВ ДЛЯ РАЗГРУЗКИ
ЖЕЛЕЗНОДОРОЖНЫХ ВАГОНОВ И
САМОСВАЛОВ С ГОДОВЫМ
ГРУЗООБОРОТОМ 136 ТЫС. Т.

Альбом 7

ПЕРЕЧЕНЬ АЛЬБОМОВ

| | | |
|-----------|------|---|
| Альбом 1 | ПЗ | Пояснительная записка |
| | ТХ | Технология производства |
| | ТХ.Н | Общие виды нетиповых технологических конструкций |
| | СС | Связь и сигнализация |
| Альбом 2 | АР | Архитектурные решения |
| | КМ | Конструкции металлических |
| Альбом 3 | КЖ | Конструкции железобетонные |
| Альбом 4 | КЖИ | Строительные изделия |
| Альбом 5 | ОВ | Отопление и вентиляция |
| | ОВ.Н | Общие виды нетиповых конструкций |
| | ВК | Водопровод и канализация |
| Альбом 6 | ЭМ | Силовое электрооборудование |
| | ЭО | Электрическое освещение |
| Альбом 7 | | Устройства комплектные низковольтные. Техническая документация, передаваемая предприятию-изготовителю спецификации оборудования |
| Альбом 8 | СО | Спецификации оборудования |
| Альбом 9 | ВМ | Ведомости потребности в материалах |
| Альбом 10 | С | Сметы <i>часть 1,2</i> |

РАЗРАБОТАН ИНСТИТУТАМИ:

ПРОМТРАНСИИПРОЕКТ (ведущий)

Главный инженер института

В.И. ПОЛЯКОВ

Главный инженер проекта

В.К. БИНОГРАДОВ

ЛЕНИНГРАДСКИЙ ПРОМСТРОЙПРОЕКТ

Главный инженер института

В.А. СЕМЕНОВ

Главный инженер проекта

Т.В. ЧЕРЕВАНЬ

УКРАИИПРОЕКТСТАЛЬКОНСТРУКЦИЯ

Главный инженер института

В.И. ГОРДЕЕВ

Главный инженер проекта

А.Я. МЕЛЬНИЧЕНКО

ЧЕЛЫБИНСКОЕ ОТДЕЛЕНИЕ «ЭЖПРОМЭЛЕКТРОПРОЕКТ»

Главный инженер института

В.В. ГОЛКОВ

Главный инженер проекта

Ю.С. ЮФЕРОВ

УТВЕРЖДЕН:

Госстроем СССР

приказ 93 от 17.12.87г

Введен в действие ПромтранснииПРОЕКТОМ

приказ от 20.08.92г № 63.

Альбом 7

| Наименование | Кол. НКУ | Кол. проб. пан. | Обозначение чертежа общего вида | Примечание |
|------------------------------------|----------|-----------------|---------------------------------|------------|
| Щит открытый однопольный | 1 | 17 | 001 В0 | |
| Ныч одностороннего обслуживания Щ1 | | | | |
| Пульт управления П1 | 1 | 1 | 002 В0 | |
| Пульт управления П2 | 1 | 1 | 003 В0 | |

Количество приведенных панелей определено в соответствии с «Инструкцией о порядке учета станций управления ОЛХ.684.002-90 стр.128 щиты речного исполнения пункт «а.»

708-65.91 000 ТБ1

Шиб. и лодж. Подп. и дата. Взам. инв. №. Инв. №. Инв. №. Подп. и дата.

| Изм. | Лист | № докум. | Подп. | Дата | Лист | Лист | Листов |
|----------|------------|----------|-------|------|------|------|--------|
| Разр. | Петухов | И.И. | | | 1 | 1 | 1 |
| Провер. | Филиппов | И.И. | | | | | |
| Ген. | Иванов | И.И. | | | | | |
| Н.контр. | Нестеренко | И.И. | | | | | |
| Утв. | Никитин | И.И. | | | | | |

Ведомость комплектных устройств

ВНИПИ ТЯЖПРОЭЛЕКТРОПРОЕКТ ИМЕНИ Ф.Б. ЯКУБОВСКОГО Челябинское отделение формат А4

| Обозначение | Наименование |
|----------------|--|
| РД.16.560-90 | Устройства комплектные низковольтные. Требования к проектной документации, передаваемой изготовителю. |
| ОЛХ.684.002.90 | Устройства комплектные низковольтные управления электроустановками. Руководящие материалы по проектированию. |
| ОЛХ.084.214-86 | Нормализованная серия блоков управления асинхронными двигателями с короткозамкнутым ротором Б5030 |
| ОЛМ.684.000-87 | Формализованный язык записи аппаратов и приборов. |

708-65.91 000 ВД

Шиб. и лодж. Подп. и дата. Взам. инв. №. Инв. №. Инв. №. Подп. и дата.

| Изм. | Лист | № докум. | Подп. | Дата | Лист | Лист | Листов |
|----------|------------|----------|-------|------|------|------|--------|
| Разр. | Петухов | И.И. | | | 1 | 1 | 1 |
| Провер. | Филиппов | И.И. | | | | | |
| Ген. | Иванов | И.И. | | | | | |
| Н.контр. | Нестеренко | И.И. | | | | | |
| Утв. | Никитин | И.И. | | | | | |

Ведомость ссылочных документов НКУ

ВНИПИ ТЯЖПРОЭЛЕКТРОПРОЕКТ ИМЕНИ Ф.Б. ЯКУБОВСКОГО Челябинское отделение формат А4

| Наименование | Обозначение | стр. | Форм. | Примеч. |
|---|-------------|------|-------|----------|
| Пульт П1. Схема электрическая соединенный | 002 В4 | 17 | А2 | |
| Пульт П1. Перечень надписей. | 002 ТБ2 | 18 | А4 | лист 1,2 |
| Пульт П2. Технические данные аппаратов | 003 ТБ1 | 18 | А4 | лист 1,2 |
| Пульт П2. Чертеж общего вида | 003 В0 | 19 | А3 | |
| Пульт П2. Схема электрическая соединенный | 003 В4 | 20 | А2 | |
| Пульт П2. Перечень надписей | 003 ТБ2 | 19 | А4 | лист 1,2 |

Шиб. и лодж. Подп. и дата. Взам. инв. №. Инв. №. Инв. №. Подп. и дата.

| Изм. | Лист | № докум. | Подп. | Дата | Лист | Лист | Листов |
|----------|------------|----------|-------|------|------|------|--------|
| Разр. | Петухов | И.И. | | | 1 | 1 | 1 |
| Провер. | Филиппов | И.И. | | | | | |
| Ген. | Иванов | И.И. | | | | | |
| Н.контр. | Нестеренко | И.И. | | | | | |
| Утв. | Никитин | И.И. | | | | | |

708-65.91 000 ДС

Содержание

ВНИПИ ТЯЖПРОЭЛЕКТРОПРОЕКТ ИМЕНИ Ф.Б. ЯКУБОВСКОГО Челябинское отделение формат А4

| Наименование | Обозначение | стр. | Форм. | Примеч. |
|--|-------------|--------|-------|----------|
| Обложка | | | | |
| Титульный лист | | 1 | А2 | |
| Содержание | 000 ДС | 2 | А4 | лист 1,2 |
| Ведомость комплектных устройств | 000 ТБ1 | 2 | А4 | |
| Ведомость ссылочных документов НКУ | 000 ВД | 2 | А4 | |
| Щит открытый Щ1 | 001 ТБ1 | 3 | А4 | лист...4 |
| Технические данные аппаратов | | 4 | А4 | лист...8 |
| Щит открытый Щ1 | 001 В0 | 5 | А3 | лист 1 |
| Чертеж общего вида | | 5 | А4 | лист 2,3 |
| | | 6 | А4 | лист...7 |
| Щит открытый Щ1 | 001 В4 | 7...13 | А2 | лист...7 |
| Схема электрическая соединенный | | 14 | А3 | лист 8 |
| | | 14 | А4 | лист 9 |
| Щит открытый Щ1 | 001 ТБ2 | 14 | А4 | лист 1 |
| Перечень надписей | | 15 | А4 | лист...5 |
| Пульт П1. Технические данные аппаратов | 002 ТБ1 | 16 | А4 | лист 1,2 |
| Пульт П1. Чертеж общего вида | 002 В0 | 16 | А3 | |

Шиб. и лодж. Подп. и дата. Взам. инв. №. Инв. №. Инв. №. Подп. и дата.

| Изм. | Лист | № докум. | Подп. | Дата | Лист | Лист | Листов |
|----------|------------|----------|-------|------|------|------|--------|
| Разр. | Петухов | И.И. | | | 1 | 1 | 1 |
| Провер. | Филиппов | И.И. | | | | | |
| Ген. | Иванов | И.И. | | | | | |
| Н.контр. | Нестеренко | И.И. | | | | | |
| Утв. | Никитин | И.И. | | | | | |

708-65.91 000 ДС

Содержание

ВНИПИ ТЯЖПРОЭЛЕКТРОПРОЕКТ ИМЕНИ Ф.Б. ЯКУБОВСКОГО Челябинское отделение формат А4

Альбом ?

| Формат Зона Лист | Обозначение | Наименование | Кол. | Приме- чание |
|------------------------|-------------|--|------|---|
| 13 | | ВАС1-313400100-004ХЛ3 U~380В, Тр 100А Туст. 10Тр | 2 | 17QF 18QF |
| 14 | | Реле ПЭ-37-22У3 U~220В | 24 | Н13, Н15... Н19, Н21, Н22 Н24... Н39 |
| 15 | | ПЭ-37-42У3 U~220В | 5 | Н1, Н10... Н12, Н14 |
| 16 | | ПЭ-37-62У3 U~220В | 2 | Н20 Н23 |
| 17 | | ПЭ-37-80У3 U~220В | | Н2... Н6 Н8, Н9 |
| 18 | | РКВН-33-НУХЛ4 U~220В | 1 | НТ1 |
| 19 | | ВС-43-32УХЛ4 U~220В | 3 | НТ2, НТ4 НТ6 |
| 20 | | ВС-43-62УХЛ4 U~220В | 2 | НТ3 НТ5 |
| 21 | | Аппарат контроля скорости U~220В (Н17-У2, Н18-У2) | 2 | Заводом не коман- дуются выполнить отверстия и пром- тисн проводам |

708-65.91 001 Т61 Лист 3
Формат АУ

Указ. альбом. Листы и даты. Взам инв. № инв. Листы и даты.

| Формат Зона Лист | Обозначение | Наименование | Кол. | Приме- чание |
|------------------------|-------------|--|------|----------------------|
| 4 | | Трансформатор Т-0,66-10-1-600/543 Т 600/5 | 3 | ТА1 ТА2 ТА3 |
| 5 | | Арматура АС1201542 U 380В | 1 | НЛ1 |
| 6 | | Блок зажимов 6324-4/125-В/ВУ3-10 | 1 | Х12 |
| | | Панель 2 Н2 1 | | |
| | | Выключатели: ВАС1-25-3400100-004ХЛ3 U~380В, Тр. 1А Туст. 10Тр | 1 | 31QF |
| 10 | | ВАС1-25-3400100-004ХЛ3 U~380В, Тр 63А Туст. 10Тр | 2 | 5F 35QF |
| 11 | | ВАС1-25-3400100-004ХЛ3 U~380В, Тр. 10А Туст. 10Тр | 3 | 32QF 37QF 40QF |
| 12 | | ВАС1-31-3400100-004ХЛ3 U~380В, Тр. 50А Туст. 10Тр | 2 | QF8 QF9 |

708-65.91 001 Т61 Лист 2
Формат АУ

Указ. альбом. Листы и даты. Взам инв. № инв. Листы и даты.

3

| Формат Зона Лист | Обозначение | Наименование | Кол. | Приме- чание |
|------------------------|-------------|--|------|-------------------------|
| 22 | | Блок зажимов 6324-4/125-В/ВУ3-10 | | Х1... Х13 Х21... Х35 |
| | | Панель 3(5) Блоки: Б5130-3974УХЛ4 | 6 | А1... А6 (А9... А11) |
| 25 | | Блок зажимов 6324-4/125-В/ВУ3-10 | 6 | Х4... Х9 (Х4... Х9) |
| 26 | | Панель 4 Блоки: Б5130-2274УХЛ4 | 4 | А19... А22 |
| 29 | | Б5130-3974УХЛ4 | 2 | А7, А8 |
| 30 | | НЗ 1 | | |
| 31 | | Выключатель ВАС2-393400100-204ХЛ3 U~380В, Тр. 250А Туст. 10Тр | 1 | QF24 |
| 32 | | Пускатель ПМА61004ХЛ4В U~220В 6.к. 2р. 2р | 2 | НМ3 НМ4 |
| 33 | | ПХЛ 2004 | 1 | Н. л. п. 33НМ6 |
| 34 | | Реле РТТ-321П4ХЛ4 Т160А | 1 | НН2 |

708-65.91 001 Т61 Лист 4
Формат АУ

Указ. альбом. Листы и даты. Взам инв. № инв. Листы и даты.

| Формат Зона Лист | Обозначение | Наименование | Кол. | Приме- чание |
|------------------------|-------------|--|------|-----------------|
| | | Документация | | |
| | 001 В0 | Чертеж общего вида | | |
| | 001 Б4 | Схема электрическая соединений | | |
| | 001 Т52 | Перечень надписей | | |
| | | Сборочные единицы | | |
| | | Панель 1 Н1 1 | | |
| 1 | | Выключатели: ВАС1-313400100-004ХЛ3 U~380В, Тр. 63А Туст. 10Тр | 1 | QF3 |
| 2 | | ВАС2-393400100-204ХЛ3 U~380В, Тр. 630А Туст. 10Тр | 1 | QF1 |
| 3 | | Выключатель врубной ВР32-39031220-004ХЛ3 с выг. номерами | 1 | Q1 |

708-65.91 001 Т61

Указ. альбом. Листы и даты. Взам инв. № инв. Листы и даты.

Лист отк. Листов 8
Технические данные аппаратов
ВНИПИ
ГИАПРОЭЛЕКТРОПРОЕКТ
ИМЕНИ Г.Ф. ЖУКОВСКОГО
ИЗДАТЕЛЬСТВО ЭЛЕКТРО
400025-07 4 Конрабал Морозов

Льбови 7

| Формат Зона Лист | Обозначение | Наименование | Кол. | Примечание |
|------------------------|-------------|---|------|--|
| 54 | | ВР51-25-340010Р004ХЛ3 U~380В, Jr. 6.3А Учет 10 Jr | 8 | 9F1, 9F5 9F6, 9F7 9F14, 9F11 29QF, 30QF |
| 55 | | ВР51-25-340010Р004ХЛ3 U~380В, Jr. 16А Учет 10 Jr | 2 | 44QF1 45QF1 |
| 57 | | ВР51-31-3400100-004ХЛ3 U~380В, Jr. 6.3А Учет 10 Jr | 1 | 44QF |
| 58 | | ВР51-31-3400100-004ХЛ3 U~380В, Jr. 12.5А Учет 10 Jr | 1 | 45QF |
| 59 | | Реле P3-37-2243 U-220В | 1 | K41 |
| 60 | | Защиты наборные 63Н19 | 6 | |
| 61 | | Блок зажимов 6324-4П25-В/В43-10 | 4 | X7...X10 |

708-65.91 001 Т61 Лист 7
Формат А4

Вам шиф. № Льбови 7

Вам шиф. № Льбови 7

| Формат Зона Лист | Обозначение | Наименование | Кол. | Примечание |
|------------------------|-------------|---|------|------------|
| 46 | | Реле РТТ-321П5ХЛ4 У160А | 1 | K41 |
| 47 | | РКВ11-33-2124ХЛ4 U-220В | 1 | K78 |
| 48 | | Предохранитель ПНТ1043 | 1 | F41 |
| 49 | | Плавкая вставка ВТФ643 | 1 | K103, 36 |
| 50 | | Блок зажимов 6324-4П25-В/В43-10 | 9 | X3...X11 |
| 52 | | Панель 7 Блок Б5130-3774УХЛ4 | 1 | |
| 53 | | Н5 1 Выключатели: ВР51-25-340010Р004ХЛ3 U~380В, Jr. 5А Учет 10 Jr | 1 | 43QF |

708-65.91 001 Т61 Лист 6
Формат А4

Вам шиф. № Льбови 7

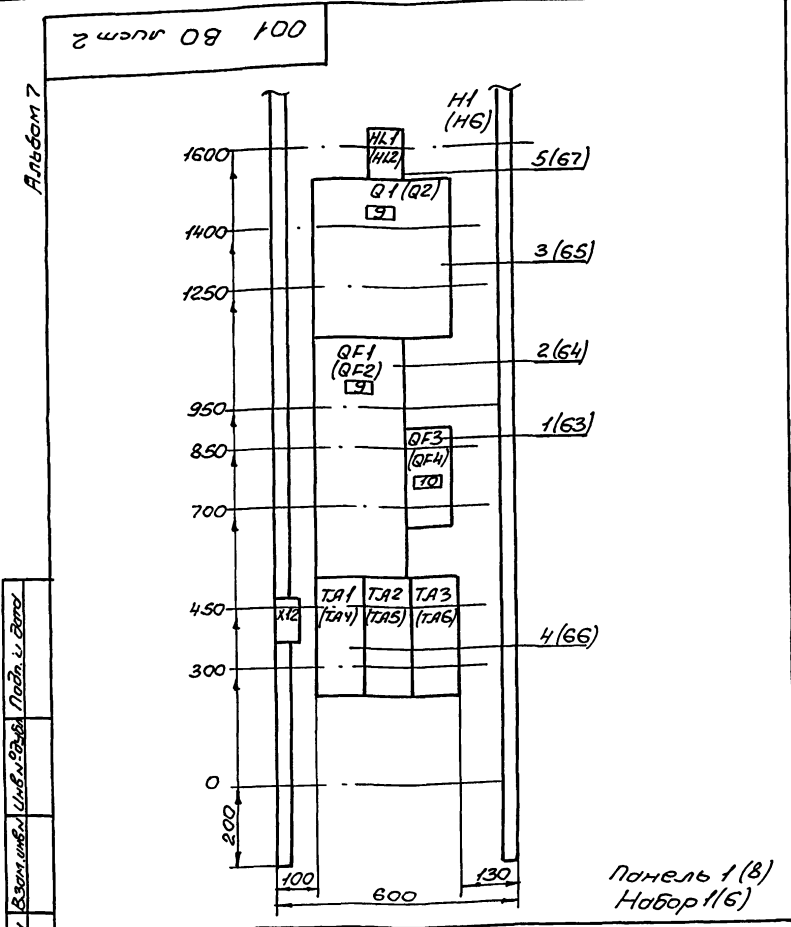
Вам шиф. № Льбови 7

| Формат Зона Лист | Обозначение | Наименование | Кол. | Примечание |
|------------------------|-------------|---|------|-------------------|
| 63 | | Панель 6 Н6 1 Выключатели: ВР51-31-3400100-004ХЛ3 U~380В, Jr. 31.5А Учет 10 Jr | 1 | 9F4 |
| 64 | | ВР52-39-340010-204ХЛ3 U~380В, Jr. 6.30А Учет 10 Jr | 1 | 9F2 |
| 65 | | Выключатель Бр45Н03 ВР22-39Л3220-004ХЛ3 с 2-х камерами | 1 | Q2 |
| 66 | | Трансформатор Т-066-10-1-600/543 У600/5 | 3 | ТЯ4 ТЯ5 ТЯ6 |
| 67 | | Арматура АС1201542 U380В | 1 | НЛ2 |
| 68 | | Блок зажимов 6324-4П25-В/В43-10 | 1 | X12 |

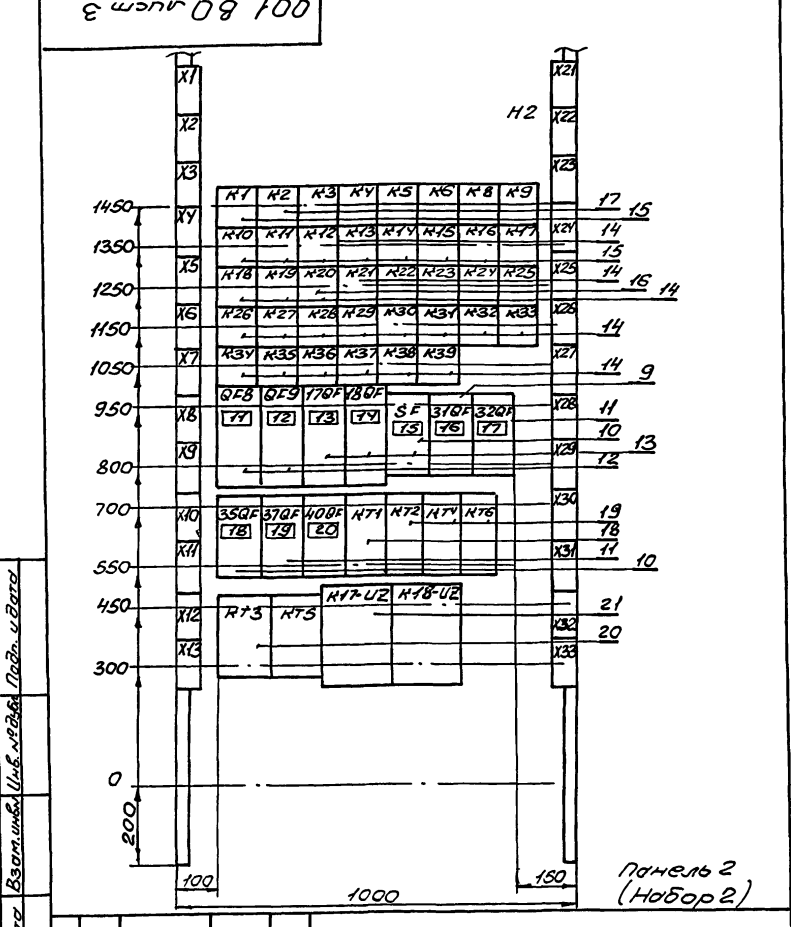
708-65.91 001 Т61 Лист 8
Формат А4

| Формат Зона Лист | Обозначение | Наименование | Кол. | Примечание |
|------------------------|-------------|--|------|-------------|
| 35 | | РКВ11-33-2124ХЛ4 U-220В | 1 | K79 |
| 36 | | Предохранитель ПНТ1043 | 1 | F42 |
| 37 | | Плавкая вставка ВТФ643 | 1 | K103, 36 |
| 38 | | Блок зажимов 6324-4П25-В/В43-10 | 7 | X4...X10 |
| 41 | | Панель 6 Блоки: Б5130-2474УХЛ4 | 3 | A25...A27 |
| 42 | | Б5130-3974УХЛ4 | 2 | A15, A16 |
| 43 | | Н4 1 Выключатель ВР52-39-340010-204ХЛ3 U~380В, Jr. 250А Учет 10 Jr | 1 | 9F23 |
| 44 | | Пускатель ПМА61004ХЛ4В U-220В, 6.к. 27.2р | 2 | KM1 KM2 |
| 45 | | ПКЛ2004 | 1 | K104, 14KM1 |

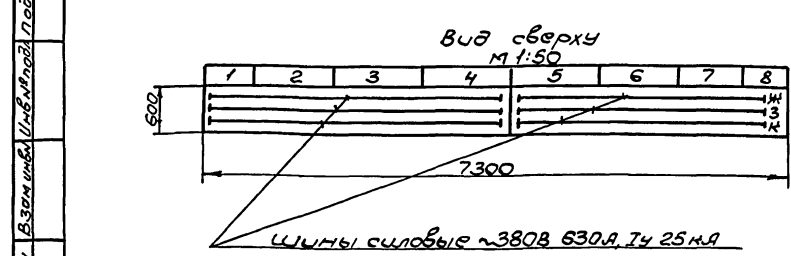
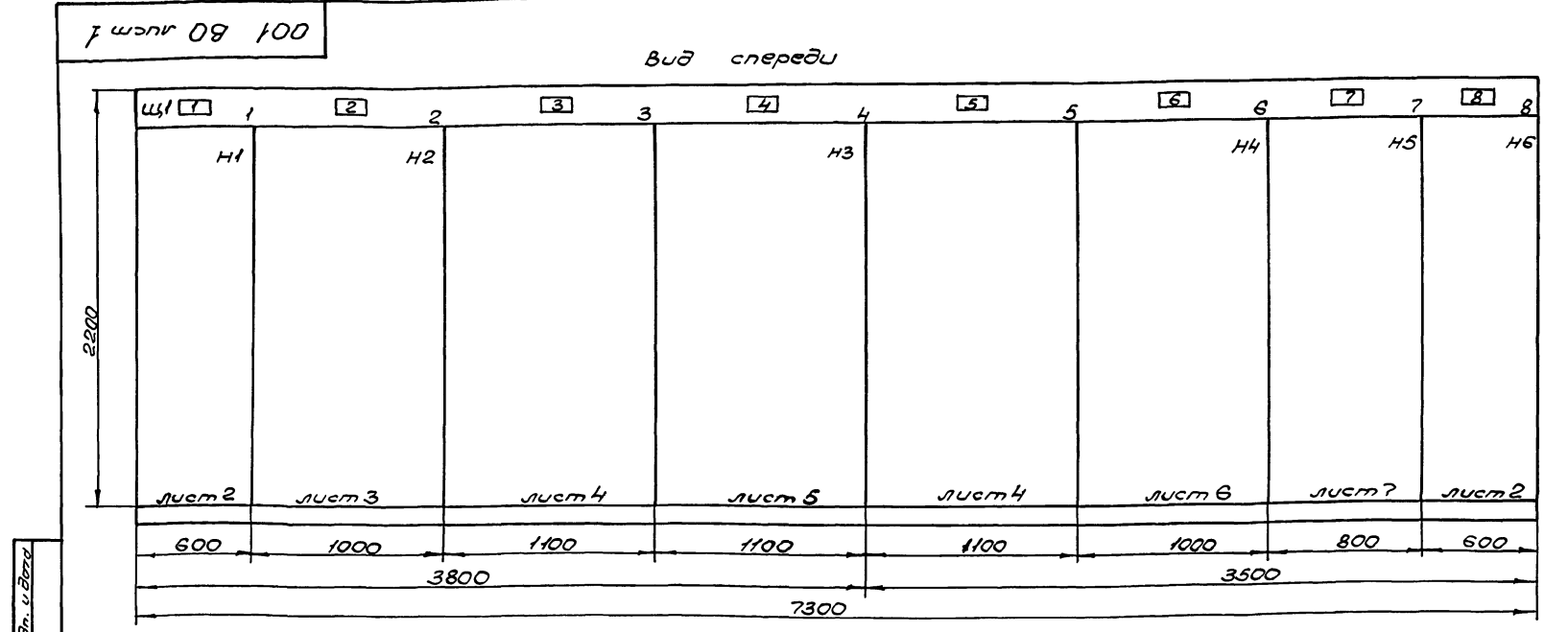
708-65.91 001 Т61 Лист 5
Формат А4



| | | | | |
|--------------------|--|---|-------|--------|
| 708-65.91 001 80 | | Лист | Масса | Масшт. |
| Щит открытый Щ1 | | Лист 2 Листов 7 | | |
| Чертеж общего вида | | ВНИПИ ТЯЖПРОМЭЛЕКТРОПРОЕКТ ИМЕНИ Ф.Б. ЯКОВЛЕВСКОГО Иркутская область | | |
| Имя Лист | | № докум | Подп. | Дата |
| Разработ | | Колп | Экз | |
| Проб. | | Лазебник | МШШ | |
| Т. контр. | | Нестерова | Л | |
| ГУП | | Юрберов | В | |
| И. контр. | | Нестерова | Л | |
| Чтв. | | Никитин | В | |



| | | | | |
|--------------------|--|---|-------|--------|
| 708-65.91 001 80 | | Лист | Масса | Масшт. |
| Щит открытый Щ1 | | Лист 3 Листов 7 | | |
| Чертеж общего вида | | ВНИПИ ТЯЖПРОМЭЛЕКТРОПРОЕКТ ИМЕНИ Ф.Б. ЯКОВЛЕВСКОГО Иркутская область | | |
| Имя Лист | | № докум | Подп. | Дата |
| Разработ | | Колп | Экз | |
| Проб. | | Лазебник | МШШ | |
| Т. контр. | | Нестерова | Л | |
| ГУП | | Юрберов | В | |
| И. контр. | | Нестерова | Л | |
| Чтв. | | Никитин | В | |



Щит открытый однорядный
одностороннего обслуживания.

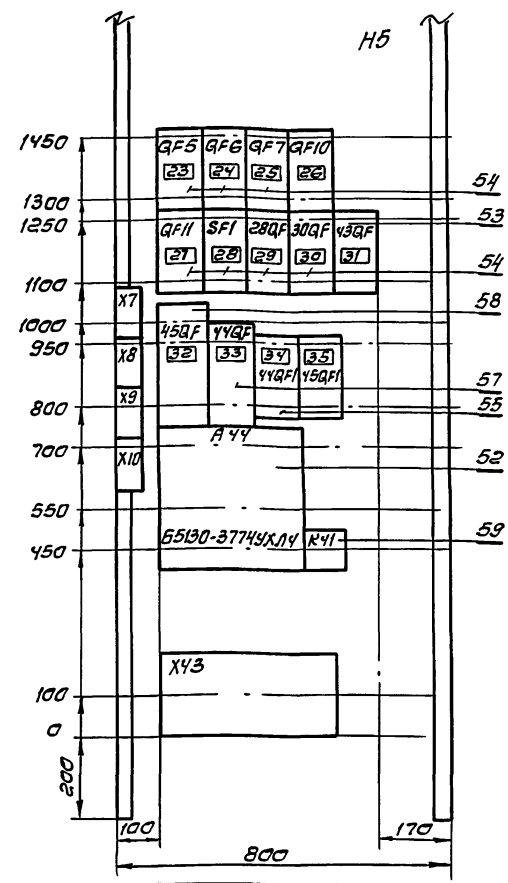
| | | | | |
|--------------------|--|---|-------|--------|
| 708-65.91 001-80 | | Лист | Масса | Масшт. |
| Щит открытый Щ1 | | Лист 1 Листов 7 | | |
| Чертеж общего вида | | ВНИПИ ТЯЖПРОМЭЛЕКТРОПРОЕКТ ИМЕНИ Ф.Б. ЯКОВЛЕВСКОГО Иркутская область | | |
| Имя Лист | | № докум | Подп. | Дата |
| Разработ | | Колп | Экз | |
| Проб. | | Лазебник | МШШ | |
| Т. контр. | | Нестерова | Л | |
| ГУП | | Юрберов | В | |
| И. контр. | | Нестерова | Л | |
| Чтв. | | Никитин | В | |

Ц00025-07 6

Копировал Морозова

Формат А3

001 В0 лист 7



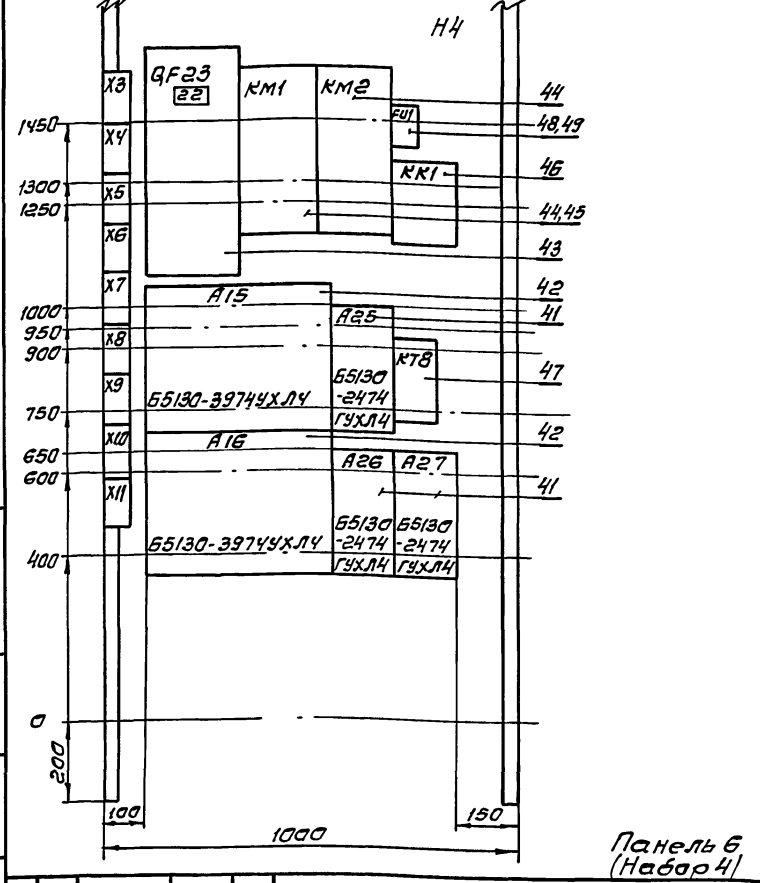
Панель 7 (Набор 5)

708-65.91 001 В0

| Изм | Лист | № докум. | подп. | Дата | Щит открытый | Щ1 | Лист | Масса | Масшт. |
|----------|------------|----------|-------|------|--------------------|----|------|--------|-----------|
| Разр. | Колп | Б.С. | | | Чертеж общего вида | | | Лист 7 | Листов: 7 |
| Проб. | Лазебник | И.И. | | | Чертеж общего вида | | | Лист 7 | Листов: 7 |
| Т.контр. | Нестеренко | И.И. | | | Чертеж общего вида | | | Лист 7 | Листов: 7 |
| Гул | Иферов | И.И. | | | Чертеж общего вида | | | Лист 7 | Листов: 7 |
| И.контр. | Нестеренко | И.И. | | | Чертеж общего вида | | | Лист 7 | Листов: 7 |
| Утв. | Некитин | И.И. | | | Чертеж общего вида | | | Лист 7 | Листов: 7 |

ВНИПИ ТЯЖПРОМЭЛЕКТРОПРОЕКТ ИМЕНИ Ф.Б. ЯКУБОВСКОГО Челябинская область формат А4

001 В0 лист 6



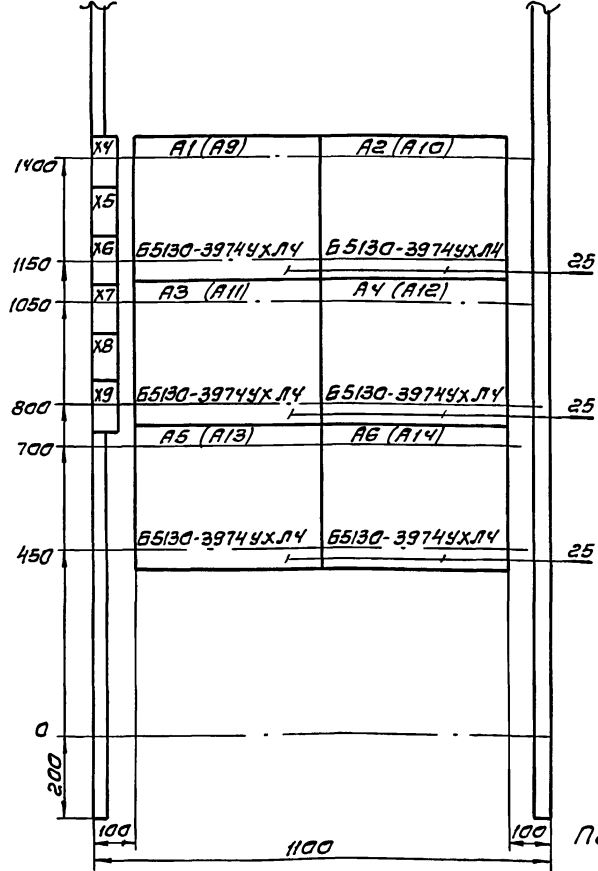
Панель 6 (Набор 4)

708-65.91 001 В0

| Изм | Лист | № докум. | подп. | Дата | Щит открытый | Щ1 | Лист | Масса | Масшт. |
|----------|------------|----------|-------|------|--------------------|----|------|--------|-----------|
| Разр. | Колп | Б.С. | | | Чертеж общего вида | | | Лист 6 | Листов: 7 |
| Проб. | Лазебник | И.И. | | | Чертеж общего вида | | | Лист 6 | Листов: 7 |
| Т.контр. | Нестеренко | И.И. | | | Чертеж общего вида | | | Лист 6 | Листов: 7 |
| Гул | Иферов | И.И. | | | Чертеж общего вида | | | Лист 6 | Листов: 7 |
| И.контр. | Нестеренко | И.И. | | | Чертеж общего вида | | | Лист 6 | Листов: 7 |
| Утв. | Некитин | И.И. | | | Чертеж общего вида | | | Лист 6 | Листов: 7 |

ВНИПИ ТЯЖПРОМЭЛЕКТРОПРОЕКТ ИМЕНИ Ф.Б. ЯКУБОВСКОГО Челябинская область формат А4

001 В0 лист 4



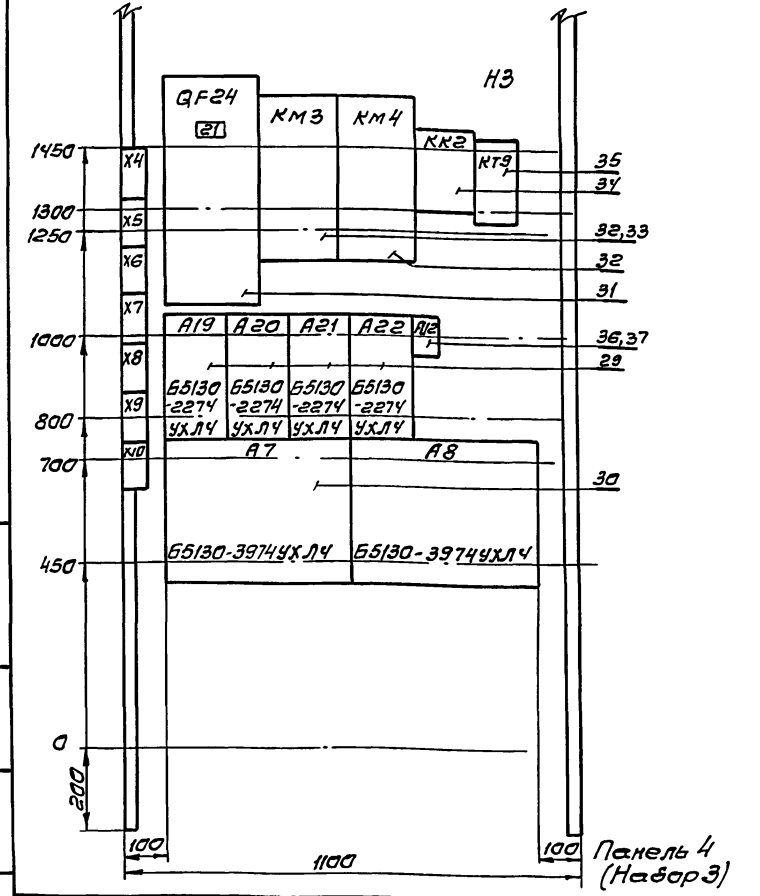
Панель 3/5

708-65.91 001 В0

| Изм | Лист | № докум. | подп. | Дата | Щит открытый | Щ1 | Лист | Масса | Масшт. |
|----------|------------|----------|-------|------|--------------------|----|------|--------|-----------|
| Разр. | Колп | Б.С. | | | Чертеж общего вида | | | Лист 4 | Листов: 7 |
| Проб. | Лазебник | И.И. | | | Чертеж общего вида | | | Лист 4 | Листов: 7 |
| Т.контр. | Нестеренко | И.И. | | | Чертеж общего вида | | | Лист 4 | Листов: 7 |
| Гул | Иферов | И.И. | | | Чертеж общего вида | | | Лист 4 | Листов: 7 |
| И.контр. | Нестеренко | И.И. | | | Чертеж общего вида | | | Лист 4 | Листов: 7 |
| Утв. | Некитин | И.И. | | | Чертеж общего вида | | | Лист 4 | Листов: 7 |

ВНИПИ ТЯЖПРОМЭЛЕКТРОПРОЕКТ ИМЕНИ Ф.Б. ЯКУБОВСКОГО Челябинская область формат А4

001 В0 лист 5



Панель 4 (Набор 3)

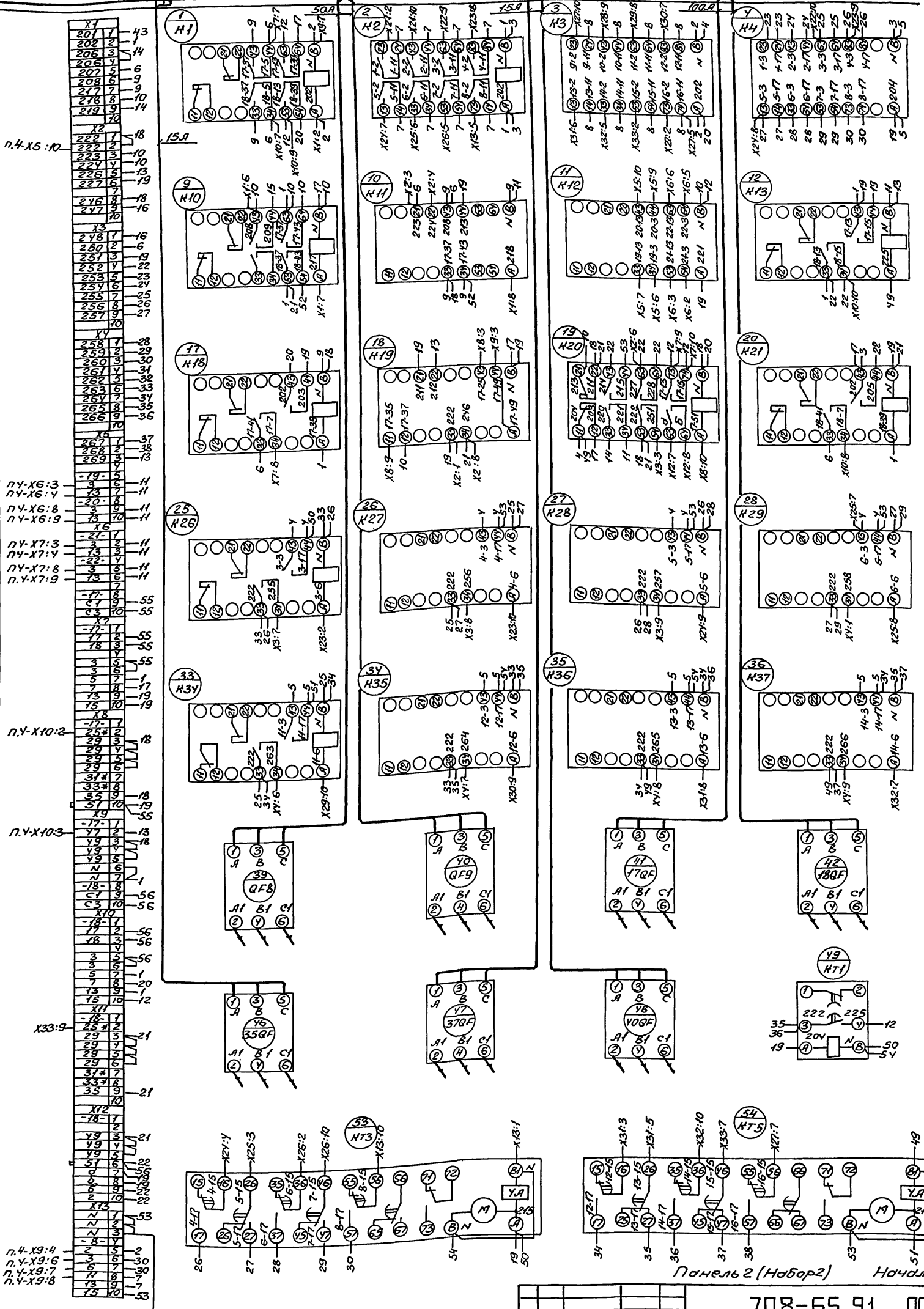
708-65.91 001 В0

| Изм | Лист | № докум. | подп. | Дата | Щит открытый | Щ1 | Лист | Масса | Масшт. |
|----------|------------|----------|-------|------|--------------------|----|------|--------|-----------|
| Разр. | Колп | Б.С. | | | Чертеж общего вида | | | Лист 5 | Листов: 7 |
| Проб. | Лазебник | И.И. | | | Чертеж общего вида | | | Лист 5 | Листов: 7 |
| Т.контр. | Нестеренко | И.И. | | | Чертеж общего вида | | | Лист 5 | Листов: 7 |
| Гул | Иферов | И.И. | | | Чертеж общего вида | | | Лист 5 | Листов: 7 |
| И.контр. | Нестеренко | И.И. | | | Чертеж общего вида | | | Лист 5 | Листов: 7 |
| Утв. | Некитин | И.И. | | | Чертеж общего вида | | | Лист 5 | Листов: 7 |

ВНИПИ ТЯЖПРОМЭЛЕКТРОПРОЕКТ ИМЕНИ Ф.Б. ЯКУБОВСКОГО Челябинская область формат А4

Копировал Редькина 100025-07 формат А4

Вид сверху



n.4.X5:10

n.4.X6:3
n.4.X6:4
n.4.X6:8
n.4.X6:9
n.4.X7:3
n.4.X7:4
n.4.X7:8
n.4.X7:9

n.4.X10:2

n.4.X10:3

X33:9

n.4.X9:4
n.4.X9:6
n.4.X9:7
n.4.X9:8

* транзит

Панель 2 (Набор 2) Нач.до

708-65.91 001 34

| | | | | | | | |
|-----------|-----------|---------|------|---|--------|----------|---------|
| Изм. лист | неодом. | Подп. | дата | Щит открытый Щ1 Схема электрическая соединений | Лист | Маска | Масштаб |
| Разработ | Копп | Евдок | | | Лист 1 | Листов 9 | |
| Проб. | Ковалевич | Морозов | | Лист 1 Листов 9 | | | |
| Г. контр. | Исторенко | Антон | | ВНИПИ | | | |
| Г.Л.П. | Исторенко | Антон | | ТЯЖПРОЭЛЕКТРОПРОЕКТ | | | |
| И.контр. | Исторенко | Антон | | имени Ч.Б. ЯКОВЛЕВСКОГО | | | |
| Утв. | Исторенко | Антон | | Челябинское отделение | | | |
| | | | | Формат А2 | | | |

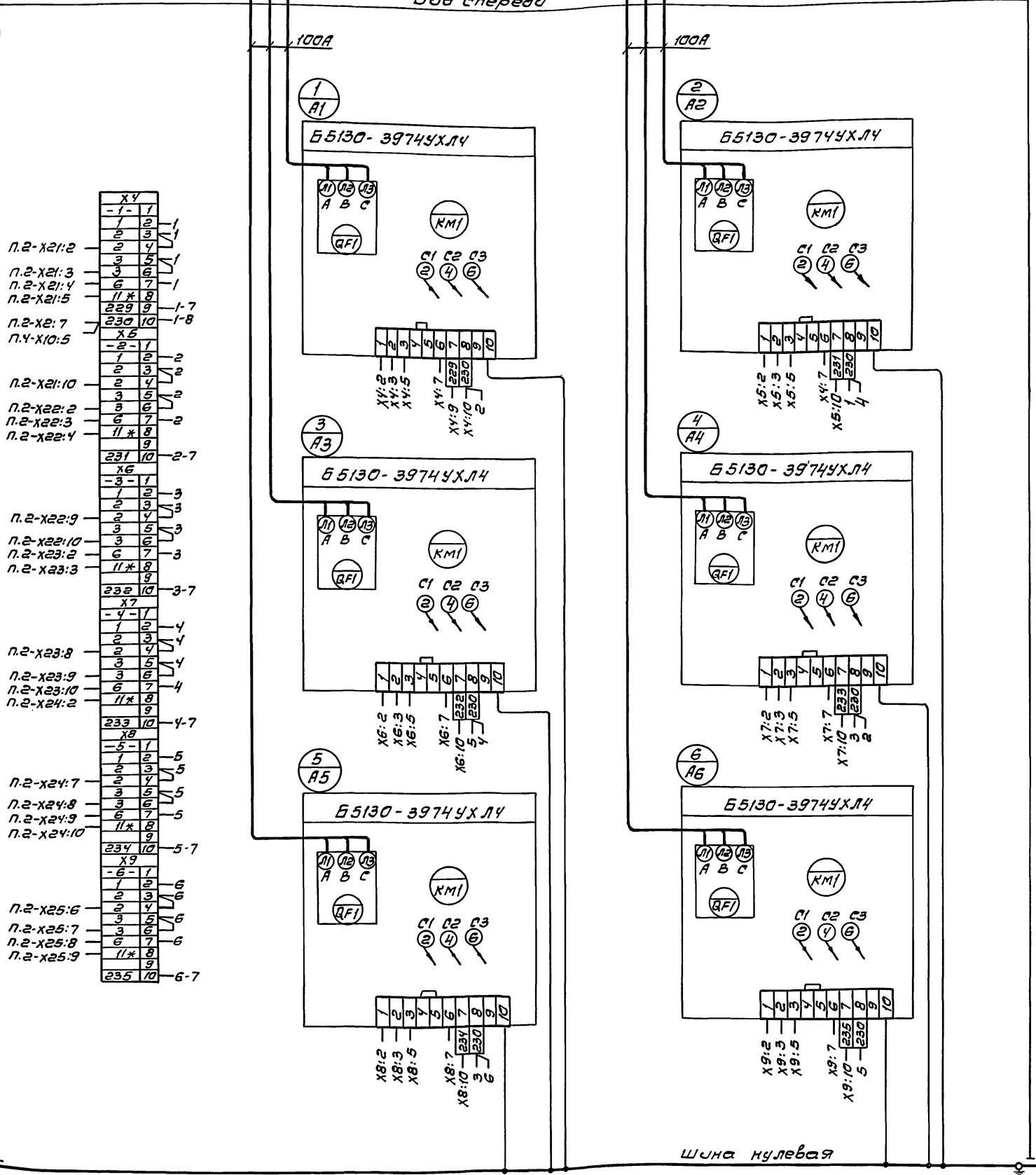
40025-07 8

Копировал Морозов

Лист 50м 7

Красная А Шины силовые ~380В, 630А
Зеленая В
Желтая С

Вид спереди



| | | |
|--|------|----|
| | X4 | 1 |
| | -1- | 1 |
| | 1 | 2 |
| | 2 | 3 |
| | 3 | 4 |
| | 4 | 5 |
| | 5 | 6 |
| | 6 | 7 |
| | 11* | 8 |
| | 229 | 9 |
| | 230 | 10 |
| | X5 | 1 |
| | -2- | 1 |
| | 1 | 2 |
| | 2 | 3 |
| | 3 | 4 |
| | 4 | 5 |
| | 5 | 6 |
| | 6 | 7 |
| | 11* | 8 |
| | 231 | 9 |
| | 232 | 10 |
| | X6 | 1 |
| | -3- | 1 |
| | 1 | 2 |
| | 2 | 3 |
| | 3 | 4 |
| | 4 | 5 |
| | 5 | 6 |
| | 6 | 7 |
| | 11* | 8 |
| | 233 | 9 |
| | 234 | 10 |
| | X7 | 1 |
| | -4- | 1 |
| | 1 | 2 |
| | 2 | 3 |
| | 3 | 4 |
| | 4 | 5 |
| | 5 | 6 |
| | 6 | 7 |
| | 11* | 8 |
| | 235 | 9 |
| | 236 | 10 |
| | X8 | 1 |
| | -5- | 1 |
| | 1 | 2 |
| | 2 | 3 |
| | 3 | 4 |
| | 4 | 5 |
| | 5 | 6 |
| | 6 | 7 |
| | 11* | 8 |
| | 237 | 9 |
| | 238 | 10 |
| | X9 | 1 |
| | -6- | 1 |
| | 1 | 2 |
| | 2 | 3 |
| | 3 | 4 |
| | 4 | 5 |
| | 5 | 6 |
| | 6 | 7 |
| | 11* | 8 |
| | 239 | 9 |
| | 240 | 10 |
| | X10 | 1 |
| | -7- | 1 |
| | 1 | 2 |
| | 2 | 3 |
| | 3 | 4 |
| | 4 | 5 |
| | 5 | 6 |
| | 6 | 7 |
| | 11* | 8 |
| | 241 | 9 |
| | 242 | 10 |
| | X11 | 1 |
| | -8- | 1 |
| | 1 | 2 |
| | 2 | 3 |
| | 3 | 4 |
| | 4 | 5 |
| | 5 | 6 |
| | 6 | 7 |
| | 11* | 8 |
| | 243 | 9 |
| | 244 | 10 |
| | X12 | 1 |
| | -9- | 1 |
| | 1 | 2 |
| | 2 | 3 |
| | 3 | 4 |
| | 4 | 5 |
| | 5 | 6 |
| | 6 | 7 |
| | 11* | 8 |
| | 245 | 9 |
| | 246 | 10 |
| | X13 | 1 |
| | -10- | 1 |
| | 1 | 2 |
| | 2 | 3 |
| | 3 | 4 |
| | 4 | 5 |
| | 5 | 6 |
| | 6 | 7 |
| | 11* | 8 |
| | 247 | 9 |
| | 248 | 10 |
| | X14 | 1 |
| | -11- | 1 |
| | 1 | 2 |
| | 2 | 3 |
| | 3 | 4 |
| | 4 | 5 |
| | 5 | 6 |
| | 6 | 7 |
| | 11* | 8 |
| | 249 | 9 |
| | 250 | 10 |

* транзит

шина нулевая

Шифр, № листа, Вид, в. дата, Взам. инв. №, Шифр, № докум. Подп. и дата

Панель 3

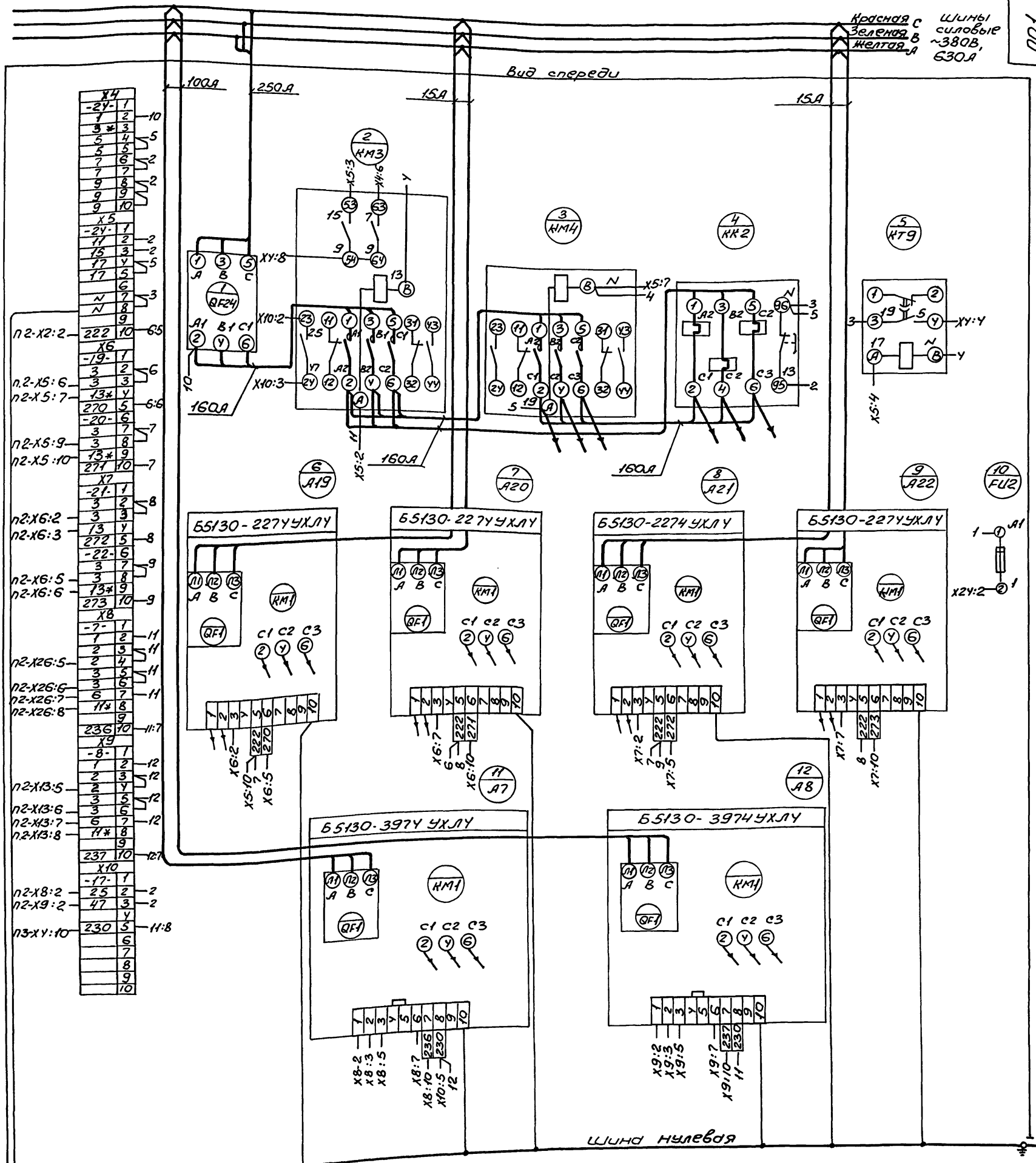
708-65.91 001 34

| | | | | | | | | |
|----------|------------|----------|-------|------|---|--------|-----------|--------|
| Изм. | Лист | № докум. | Подп. | Дата | Щит открытый Щ1 Схема электрическая соединений | Лист | Масса | Масшт. |
| Разработ | Копп | Звон | | | | Лист 3 | Листов: 9 | |
| Пров. | Лазаренко | Щ1/1 | | | ИМЕНИ Ф.Б. ЯКУБОВСКОГО ВНИПИ ТЯЖПРОЭЛЕКТРОПРОЕКТ Уд.б. Никитенко | | | |
| Т.Контр. | Нестеренко | Щ1/1 | | | Уд.б. Никитенко | | | |
| Голп | Киферов | Щ1/1 | | | Уд.б. Никитенко | | | |
| И.Контр. | Нестеренко | Щ1/1 | | | Уд.б. Никитенко | | | |
| Уд.б. | Никитенко | Щ1/1 | | | Уд.б. Никитенко | | | |

400025-07 10

Колеровал Редькина

формат А2



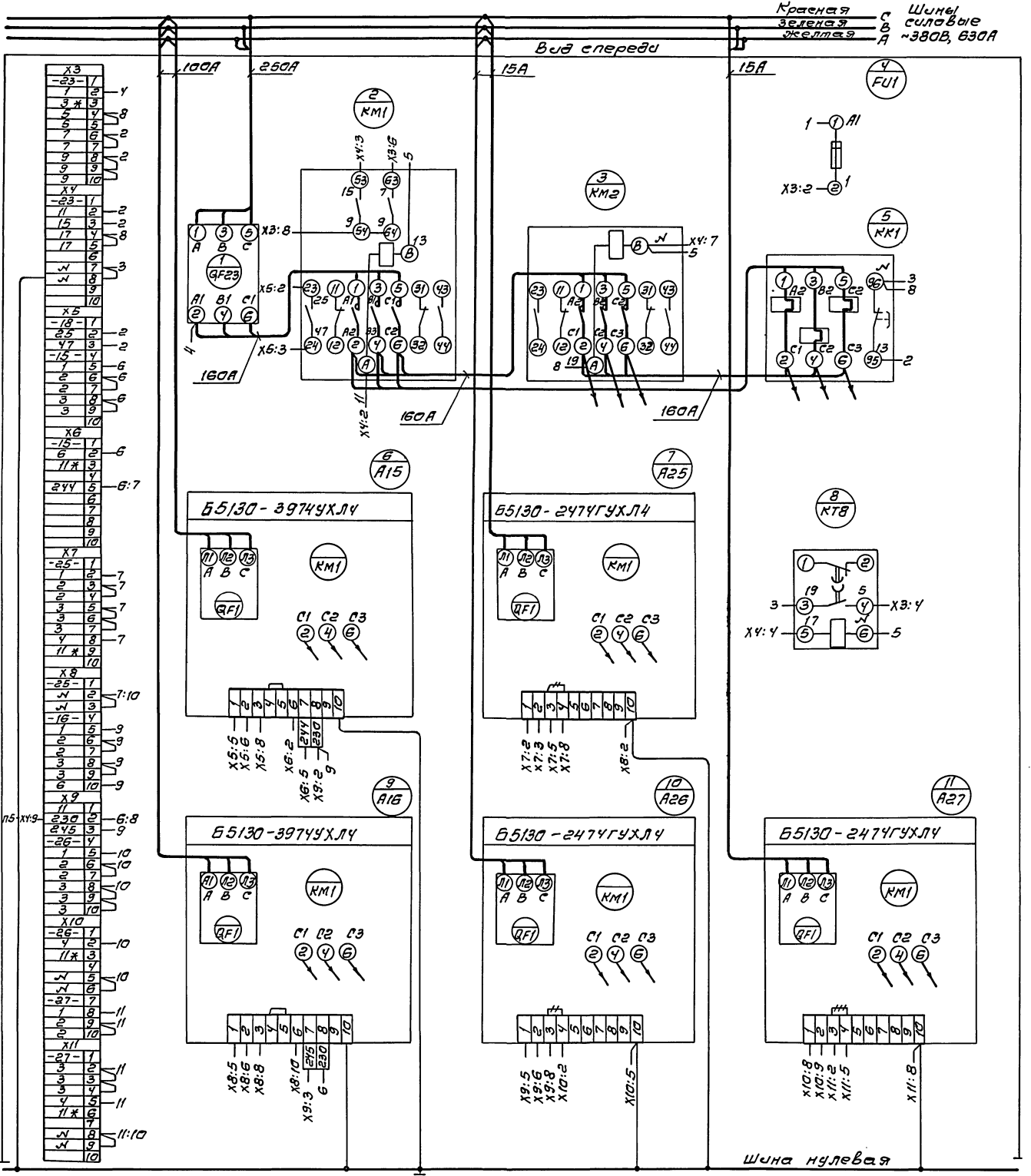
* трдн3ум

Панель 4 (Набор 3)

| | | | | |
|----------------------|------------|--------|----------|--------|
| 708-65.91 001 34 | | Лист | Масса | Послав |
| Изм. Лист № докум. | Подп. | Дата | | |
| Рисован | Копп | Электр | | |
| Проб | Лазебник | Маш | | |
| Т. контр. | Нестеренко | Фот | | |
| Г.И.П. | Юдеринов | Фот | | |
| Н. контр. | Нестеренко | Фот | | |
| С.Г.В. | Шимитин | Фот | | |
| Щит открытый | | | | |
| Щит | | | | |
| Схема электрическая | | | | |
| соединений | | | | |
| | | Лист 4 | Листов 9 | |
| ВНИПИ | | | | |
| ТЯЖПРОМЭЛЕКТРОПРОЕКТ | | | | |
| ИМЕНИ Ф.Б. ЯКУБОВЕГО | | | | |
| ИЗДАЮЩЕЕ ОТДЕЛЕНИЕ | | | | |
| Формат А2 | | | | |

Ц00025-07 11

Копировал Морозов



* транзит

Панель 6 (Набор 4)

708-65.91 001 34

| | | | | | | | | |
|-----------|------------|----------|------|------|---|----------------------------|--------|--------|
| Изм. | Лист | № докум. | пап. | Дата | Щит открытый ЩИ Схема электрическая соединений | Лист | Масса | Масшт. |
| Разраб. | Колп | Евдок | | | | лист 6 | лист 9 | |
| Проб. | Лазарчик | ЩИ | | | | в чигли | | |
| Т. контр. | Нестеренко | ЩИ | | | | Т. Я. К. ПРОМЭЛЕКТРОПРОЕКТ | | |
| Г. ип. | Киферов | ЩИ | | | | ИМЕНИ Ф. Б. ЯКУБОВСКОГО | | |
| И. контр. | Нестеренко | ЩИ | | | Удобринское отделение | | | |
| Утв. | Никитин | ЩИ | | | формат А2 | | | |

400025-07 13

Капуровал Редькина

| Откуда идет | Куда поступает | | Инвертор | Панель | Блок | Панель | Куда поступает | | Инвертор | Панель | Блок |
|-------------|----------------|------|----------|--------|------|--------|----------------|-------|----------|--------|------|
| | Панель | Блок | | | | | Панель | Блок | | | |
| 2 | X2/2 | 4 | X5/10 | 222 | 2 | X23/2 | 3 | X6/7 | 6 | | |
| 2 | X5/6 | 4 | X6/3 | 3 | 2 | X23/3 | 3 | X6/8 | 11 | | |
| 2 | X5/7 | 4 | X6/4 | 13 | 2 | X23/8 | 3 | X7/4 | 2 | | |
| 2 | X5/9 | 4 | X6/8 | 3 | 2 | X23/9 | 3 | X7/6 | 3 | | |
| 2 | X5/10 | 4 | X6/9 | 13 | 2 | X23/10 | 3 | X7/7 | 6 | | |
| 2 | X6/2 | 4 | X7/3 | 3 | 2 | X24/2 | 3 | X7/8 | 11 | | |
| 2 | X6/3 | 4 | X7/4 | 13 | 2 | X24/7 | 3 | X8/4 | 2 | | |
| 2 | X6/5 | 4 | X7/8 | 3 | 2 | X24/8 | 3 | X8/6 | 3 | | |
| 2 | X6/6 | 4 | X7/9 | 13 | 2 | X24/9 | 3 | X8/7 | 6 | | |
| 2 | X8/2 | 4 | X10/2 | 25 | 2 | X21/10 | 3 | X8/8 | 11 | | |
| 2 | X9/2 | 4 | X10/3 | 47 | 2 | X25/6 | 3 | X9/4 | 2 | | |
| 2 | X11/2 | 2 | X33/9 | 25 | 2 | X25/7 | 3 | X9/6 | 3 | | |
| 2 | X13/5 | 4 | X9/4 | 2 | 2 | X25/8 | 3 | X9/7 | 6 | | |
| 2 | X13/6 | 4 | X9/6 | 3 | 2 | X25/9 | 3 | X9/8 | 11 | | |
| 2 | X13/7 | 4 | X9/7 | 6 | 2 | X26/5 | 4 | X8/4 | 2 | | |
| 2 | X13/8 | 4 | X9/8 | 11 | 2 | X26/6 | 4 | X8/6 | 3 | | |
| 2 | X21/2 | 3 | X1/4 | 2 | 2 | X26/7 | 4 | X8/7 | 6 | | |
| 2 | X21/3 | 3 | X4/6 | 3 | 2 | X26/8 | 4 | X8/8 | 11 | | |
| 2 | X21/4 | 3 | X1/7 | 6 | 2 | X32/1 | 3 | X1/10 | 230 | | |
| 2 | X21/5 | 3 | X1/8 | 11 | 3 | X1/10 | 4 | X10/5 | 230 | | |
| 2 | X21/10 | 3 | X5/4 | 2 | 5 | X1/9 | 6 | X9/2 | 230 | | |
| 2 | X22/2 | 3 | X5/6 | 3 | 2 | X22/9 | 3 | X6/4 | 2 | | |
| 2 | X22/3 | 3 | X5/7 | 6 | 2 | X22/10 | 3 | X6/6 | 3 | | |
| 2 | X22/4 | 3 | X5/8 | 11 | | | | | | | |

708-65.91 001 34

Щит открытый Щ1
 Схема электрической
 соединений

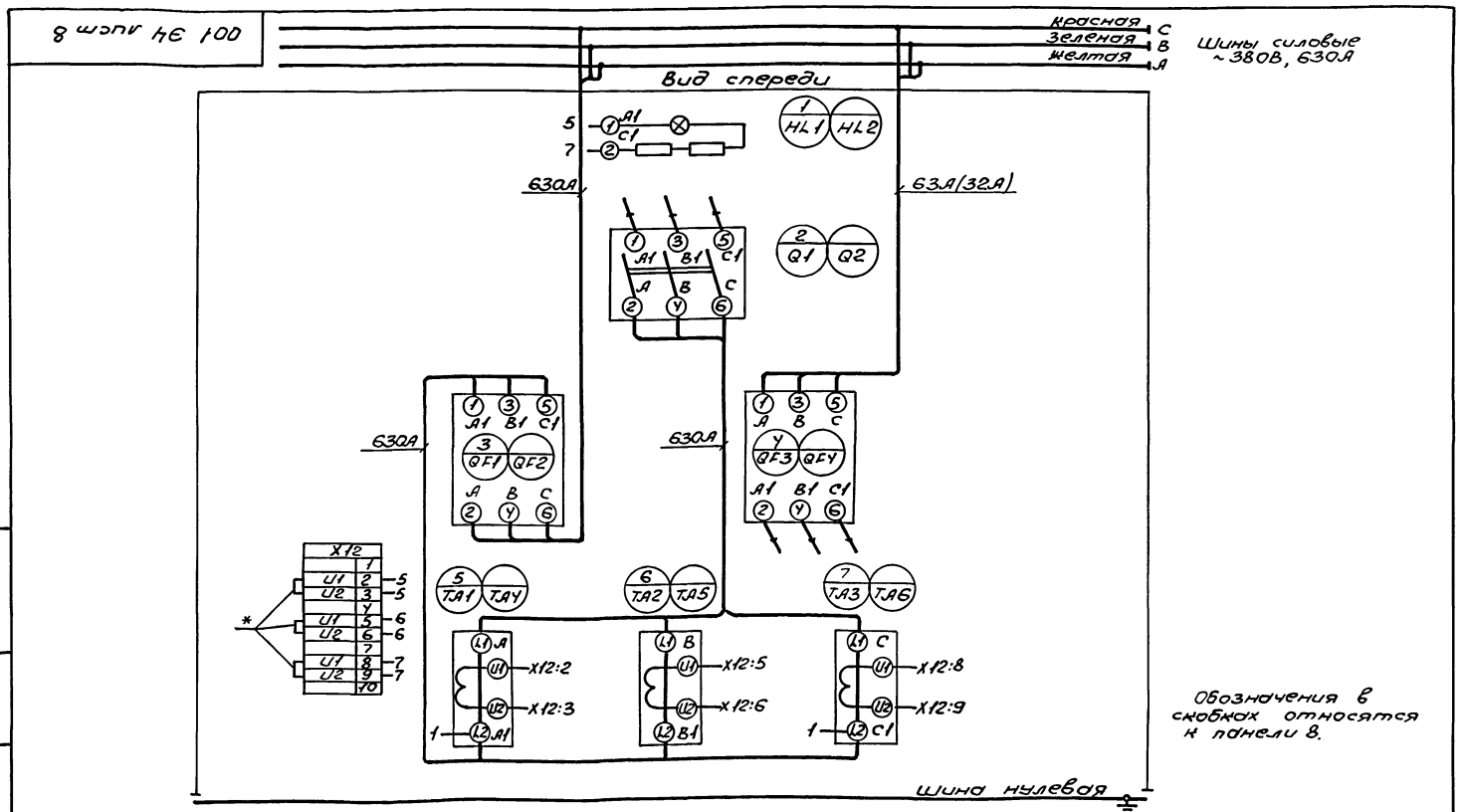
| Панель | Позиция | Место | Текст | Код | Заг. | Товар |
|--------|---------|-------------|--------------------------------|-----|------|-------|
| 1 | 1 | Табличка | Ввод №1 ~380/220В | 1 | | |
| 2 | 2 | " | Рабочее освещение | | | |
| | | " | 118-Конвейеры-питатели №1, №2 | 1 | | |
| | | " | 31...42-Печи электрические | | | |
| | | " | Маневровое устройство | | | |
| | | " | Разгрузчик платформ | | | |
| 3 | 3 | " | 1...6-Компьютеры | 1 | | |
| 4 | 4 | " | 24-Дымосос | 1 | | |
| | | " | 7,8-Компьютеры | | | |
| | | " | 19...22-Вибраторы | | | |
| 5 | 5 | " | 9...14-Компьютеры | 1 | | |
| 6 | 6 | " | 23-Дымосос | 1 | | |
| | | " | 15,16-Компьютеры | | | |
| | | " | 25...27-Вентиляторы крышные | | | |
| 7 | 7 | " | Ворота, Ломоподъемники | 1 | | |
| | | " | Приток сит. П1 43-Дренаж насос | | | |
| | | " | 44-Вибромашина | | | |
| | | " | 45-Вибро-разгрузчик | | | |
| 8 | 8 | " | Ввод №2 ~380/220В | 1 | | |
| | | " | Освещение аварийное | | | |
| 1 | 9 | Q1, QF1 | Ввод №1 ~380/220В | 2 | | |
| | 10 | QF3 | Освещение рабочее | 1 | | |
| | | " | ТА1 | 1 | | |
| | | " | ТА2 | 1 | | |
| | | " | ТА3 | 1 | | |
| 2 | | На аппарате | К1 | | | |
| | | " | К2 | | | |

708-65.91 001 T62

Щит открытый Щ1
 Перечень надписей

Ш.б. № табл. Пан. в Ввод. Взаимосвязь Ш.б. № табл. Пан. в Ввод.

Ш.б. № табл. Пан. в Ввод. Взаимосвязь Ш.б. № табл. Пан. в Ввод.



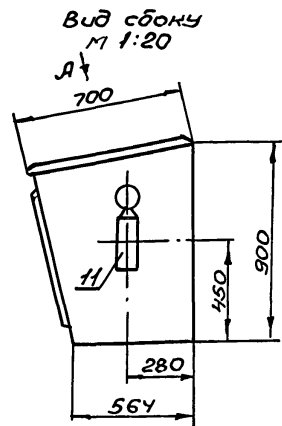
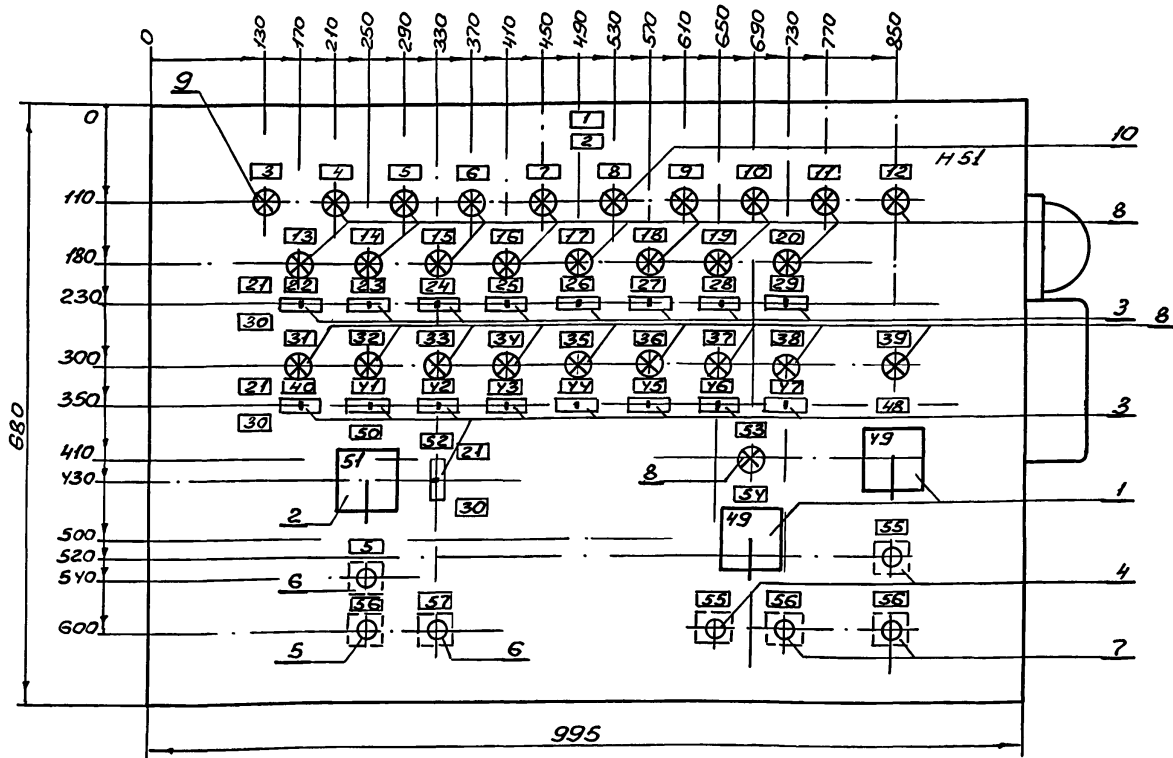
*- при подключении счетчика провода снять

708-65.91 001 34

Щит открытый Щ1
 Схема электрической
 соединений

Ш.б. № табл. Пан. в Ввод. Взаимосвязь Ш.б. № табл. Пан. в Ввод.

"Вид А"



1. В контуре табличек и аппаратов указаны номера надписей по перечню надписей
2. Степень защиты IP41.

708-65.91 002 80

| | | | | |
|-----------|------------|----------|-------|------|
| Изм. | Лист | № докум. | Подп. | Дата |
| Разработ. | Копп | Евдоким | | |
| Проб. | Лазаревич | ММ | | |
| Г. контр. | Нестеренко | Вит | | |
| Н. контр. | Юферов | Юрий | | |
| Утв. | Никитин | Вит | | |

Пульт П1
Чертеж общего вида

| | | |
|--|---------|---------|
| Лист | Масштаб | Масштаб |
| Лист | Листов | 1 |
| ВНИПИ ТЯЖПРОЭЛЕКТРОПРОЕКТ ИМЕНИ В.В. КИРИЛОВА | | |
| Формат А3 | | |

| Поз. | Обозначение | Наименование | Кол. | Примечание |
|------|-------------|------------------------------------|------|---------------------|
| 5 | | КЕОИУЗ исполн. 2 красн. | 1 | SB2 |
| 6 | | КЕОИУЗ исполн. 4 черн. | 2 | SB1 SB3 |
| 7 | | КЕОИУЗ исполн. 5 красн. | 2 | SB5 SB7 |
| 8 | | Арматура АС1201342 U 220В | 26 | HL2... HL27 |
| 9 | | АС1201542 U 220В | 1 | HL1 |
| 10 | | АС1201142 U 220В | 1 | HL |
| 11 | | Звонок ЗВП220-М4 | 1 | HLH |
| 12 | | Блок зажимов БЗ24-4П25-В/В43-10 | 14 | X1...X7 XH...X17 |

| Поз. | Обозначение | Наименование | Кол. | Примечание |
|------|-------------|--|------|----------------|
| | | Документация | | |
| | 002 80 | Чертеж общего вида | | |
| | 002 94 | Схема электрическая соединений | | |
| | 002 162 | Перечень надписей | | |
| | | Сборочные единицы | | |
| | | H51 | 1 | |
| 1 | | Переключатели: ПНУЗ-12-СО102-У3Б р.м. универ | 2 | SA20 SA21 |
| 2 | | ПНУЗ-12-Ф4092-У3Б р.м. универ | 1 | SA1 |
| 3 | | Тумблер ПТ26-1УХЛ | 17 | SA2... SA18 |
| 4 | | Выключатели КЕОИУЗ исполн. 1 черн | 2 | SB6 SB8 |

708-65.91 002 Т61

| | | | | |
|-----------|------------|----------|-------|------|
| Изм. | Лист | № докум. | Подп. | Дата |
| Разработ. | Петчуба | Вит | | |
| Проб. | Велишев | Юрий | | |
| Г.П. | Юферов | Юрий | | |
| Н. контр. | Нестеренко | Вит | | |
| Утв. | Никитин | Вит | | |

Пульт П1
технические данные
аппаратов

| | | |
|--|------|--------|
| Лист | Лист | Листов |
| 1 | 2 | 2 |
| ВНИПИ ТЯЖПРОЭЛЕКТРОПРОЕКТ ИМЕНИ В.В. КИРИЛОВА | | |
| Формат А4 | | |

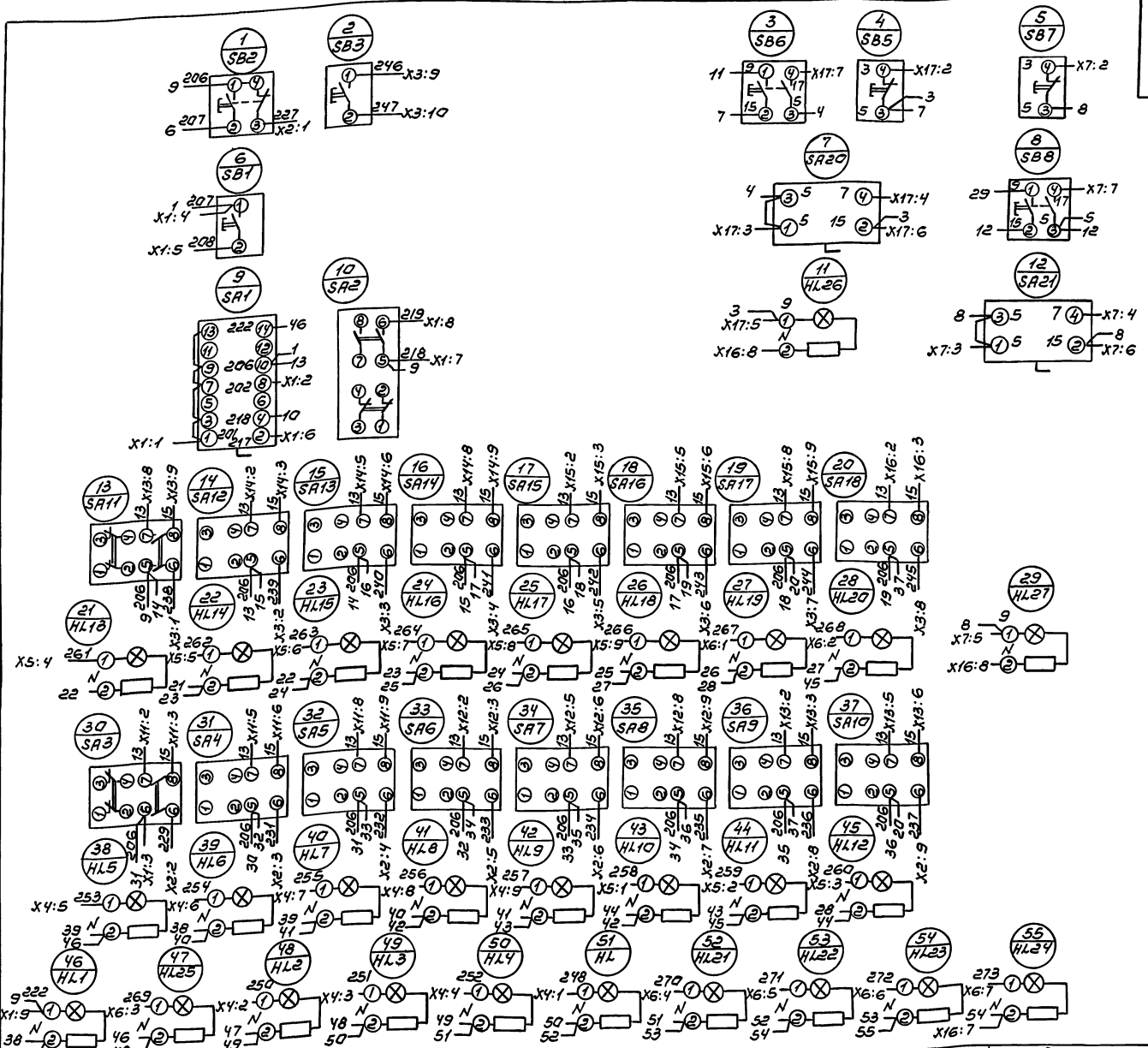
708-65.91 002 Т61

Формат А4

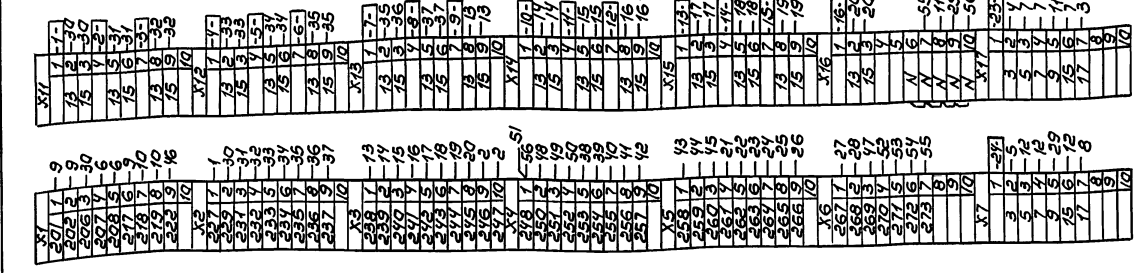
Копировал Морозова 000025-07 17 Формат А4

Вид со стороны монтажа
Крышка пульты поднята

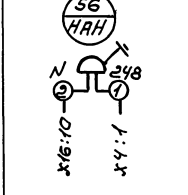
АМБСМ 7



Вид сверху
Двери не показаны



Правая боковина
Вид сзади



Указание на монтаж пульты и детали. Внимательно читать и соблюдать.

400025-07 18

708-65.91 002 34

| | | | | |
|---------------------------|----------------------|---|--------|---------|
| Изм. Исполн. Продел. Дата | Пульт управления | Лист | Масса | Масштаб |
| Разработчик | П | | | |
| Проверка | Схема электрическая | | | |
| Счетчик | соединений | | | |
| Группа | | Лист | Листов | |
| Инженер | | ИЗДАНИЕ ЭЛЕКТРОПРОЕКТА ИМЕНЕМ Ф.Б. ЯКОВЛЕВСКОГО КОНСТРУКТОРСКОГО КВАЛИФИКАЦИОННОГО ЦЕНТРА | | |
| Удобр. | Копировал Белозорова | Формат А2 | | |

Лист 7

| Панель | Надпись | Позиционное обозначение | Место надписей | Текст | Кол. букв | Кол. цифр | Кол. знаков | Кол. пробелов |
|--------|--------------|-------------------------|----------------|-----------------------|-----------|-----------|-------------|---------------|
| 1 | | | Табличка | П2 | 1 | | | |
| 2 | | | — | 44. Вибромашина | 1 | | | |
| 3 | | | — | 44. Вибратор | 1 | | | |
| 4 | HL28 | | — | 25. Вентилятор крышн. | 1 | | | |
| 5 | HL29 | | — | 26. Вентилятор крышн. | 1 | | | |
| 6 | HL30 | | — | 27. Вентилятор крышн. | 1 | | | |
| 7 | 44HL1 | | — | Разреш. на бкл. | 1 | | | |
| 8 | 44HL | | — | Включен | 1 | | | |
| 9 | | | — | Эл. таль | 1 | | | |
| 10 | SB10, SB12 | | — | Пуск | 4 | | | |
| | SB14, 44SB5 | | | | | | | |
| 11 | 44SB2, 44SB3 | | — | Вниз | 2 | | | |
| 12 | 44SB3, 44SB4 | | — | Рабочая зона | 2 | | | |
| 13 | 44SB3, 44SB3 | | — | Стоп | 7 | | | |
| | 44SB3, SB9 | | | | | | | |
| | SB11, SB13 | | | | | | | |
| | 44SB6 | | | | | | | |
| 14 | 44SB1, 44SB1 | | — | Вверх | 2 | | | |
| 15 | 44SB4, 44SB3 | | — | Сходн. палаткен. | 2 | | | |
| 16 | | | — | Варата бзвэдн.1 | 1 | | | |
| 17 | | | — | Варата бзвэдн.2 | 1 | | | |
| 18 | | | — | Варата бзвэдн.3 | 1 | | | |
| 19 | 44SA1 | | — | 44SA1 - Узбур. члр. | 1 | | | |
| 20 | 44SA1, 44SA1 | На ключе | | "Ручн. - а - Ябт" | 3 | | | |
| | 44SA1 | | | | | | | |

708-65.91 003 T62

Пульт П2
Перечень надписей

Имя, Инициалы, Подпись, Дата, Взам. инв. №, Шифр, Кол-во, Листы, Формат

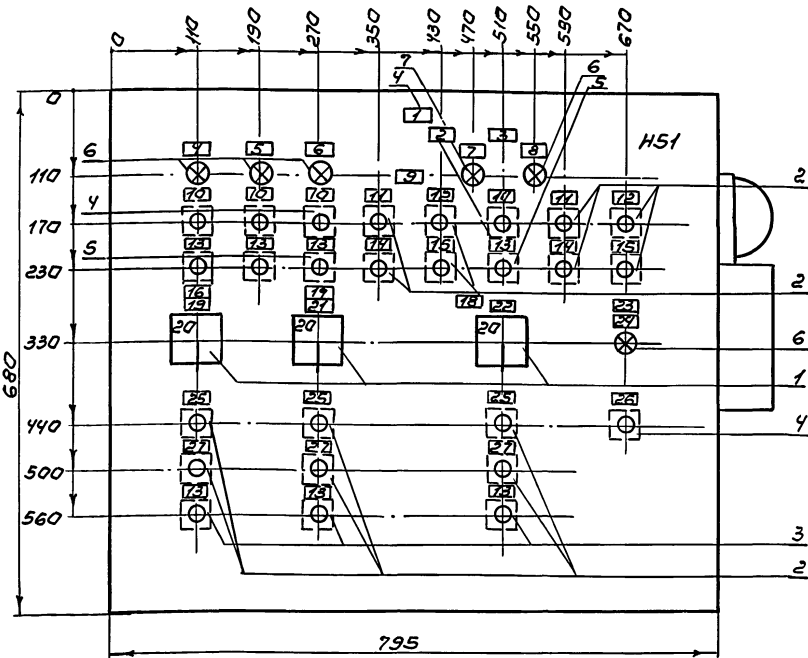
| Панель | Надпись | Позиционное обозначение | Место надписей | Текст | Кол. букв | Кол. цифр | Кол. знаков | Кол. пробелов |
|--------|--------------|-------------------------|----------------|---------------------|-----------|-----------|-------------|---------------|
| 21 | | | Табличка | 44SA1 - Узбур. члр. | 1 | | | |
| 22 | | | — | 44SA1 - Узбур. члр. | 1 | | | |
| 23 | | | — | 43. Дренаж. насос | 1 | | | |
| 24 | HL1 | | — | Ябар. чр. | 1 | | | |
| 25 | 44SB1, 44SB1 | | — | Открыть | 3 | | | |
| | 44SB1 | | | | | | | |
| 26 | 44SB3 | | — | Сзем сигнала | 1 | | | |
| 27 | 44SB2, 44SB2 | | — | Закрывать | 3 | | | |
| | 44SB2 | | | | | | | |

708-65.91 003 T62

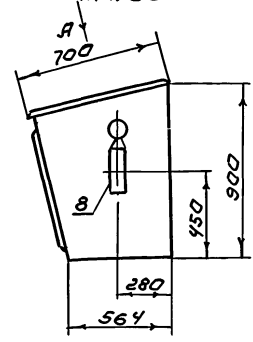
Имя, Инициалы, Подпись, Дата, Взам. инв. №, Шифр, Кол-во, Листы, Формат

09 Э 00

Вид "А"



Вид сбоку



- В контуре табличек и аппаратов указаны номера надписей по перечню надписей
- Степень защиты УРЧ4.

708-65.91 003 B0

Пульт П2
Чертеж общего вида

| Имя | Инициалы | Подпись | Дата | Лист | Листов |
|---------|-----------|---------|------|------|--------|
| Разраб | Колп | Евсеп | | | |
| Проб | Лазарник | Владим | | | |
| И.контр | Истеренко | Виктор | | | |
| И.контр | Истеренко | Виктор | | | |
| И.контр | Истеренко | Виктор | | | |
| И.контр | Истеренко | Виктор | | | |

ЦОПО 25-07 20

Копировал Белая

Имя, Инициалы, Подпись, Дата, Взам. инв. №, Шифр, Кол-во, Листы, Формат

