

ТИПОВОЙ ПРОЕКТ

708-7392

СКЛАД ЗАПОЛНИТЕЛЕЙ ЁМК. 550М³

ПРОИЗВОДСТВЕННОЙ БАЗЫ
РЕМОНТНО-СТРОИТЕЛЬНОГО УПРАВЛЕНИЯ

АЛЬБОМ III

ВК-внутренний водопровод и канализация
ОВ, ОВН-отопление и вентиляция
ПС, ПСН- пароснабжение
ЭМ- электрооборудование и электроосвещение
АТХ-автоматизация санитарно-технических систем

Ц.00092-03

ТИПОВОЙ ПРОЕКТ

708-73.92

СКЛАД ЗАПОЛНИТЕЛЕЙ ЁМКОСТЬЮ 550М³

ПРОИЗВОДСТВЕННОЙ БАЗЫ
РЕМОНТНО-СТРОИТЕЛЬНОГО УПРАВЛЕНИЯ

АЛЬБОМ III

АЛЬБОМ I ТХ — ТЕХНОЛОГИЧЕСКИЕ ЧЕРТЕЖИ, АР-АРХИТЕКТУРНЫЕ РЕШЕНИЯ
КЖ- КОНСТРУКЦИИ ЖЕЛЕЗОБЕТОННЫЕ, КМ-КОНСТРУКЦИИ МЕТАЛЛИЧЕСКИЕ
АЛЬБОМ II- КЖИ- СТРОИТЕЛЬНЫЕ ИЗДЕЛИЯ
АЛЬБОМ III- ВК- ВНУТРЕННИЙ ВОДОПРОВОД И КАНАЛИЗАЦИЯ, ОВ-ОТОПЛЕНИЕ И ВЕНТИЛЯЦИЯ, ОС ПАРСНАБЖЕНИЕ
ЭМ- ЭЛЕКТРООБОРУДОВАНИЕ И ЭЛЕКТРООСВЕЩЕНИЕ
АТХ- АВТОМАТИЗАЦИЯ САНИТАРНО-ТЕХНИЧЕСКИХ СИСТЕМ
АЛЬБОМ IV- СО СПЕЦИФИКАЦИЯ ОБОРУДОВАНИЯ
АЛЬБОМ V- ВМ - ВЕДОМОСТИ ПОТРЕБНОСТИ В МАТЕРИАЛАХ
АЛЬБОМ VI- С - СМЕТЫ.

РАЗРАБОТАН
ПРОЕКТНЫМ ИНСТИТУТОМ
„ГИПРОКОММУНСТРОЙ“

УТВЕРЖДЕН И ВВЕДЕН В ДЕЙСТВИЕ ПРОЕКТНЫМИ ИНСТИТУТОМ
„ГИПРОКОММУНСТРОЙ“

ГЛАВНЫЙ ИНЖЕНЕР ИНСТИТУТА *Левин* В.М. ЛЕВИН
ГЛАВНЫЙ ИНЖЕНЕР ПРОЕКТА *Коренков* В.Ф. КОРЕНКОВ

ПРИКАЗ N.53 ОТ 10 АВГУСТА 1983 Г.

СОДЕРЖАНИЕ АЛЬБОМА

№ ЛИСТОВ	НАИМЕНОВАНИЕ И НАЗНАЧЕНИЕ ДОКУМЕНТОВ	№ СТРАНИЦ
	СОДЕРЖАНИЕ АЛЬБОМА	
	Внутренний водопровод и канализация ВК	2
1.	ОБЩИЕ ДАННЫЕ	3
2.	План на отм.-3.55; -5.500 с сетями систем В1; К3; Схемы систем В1; К3	4
	Отопление и вентиляция ОВ	
1.	Общие данные (начало)	5
2.	Общие данные (окончание)	6
3.	Галерея подачи заполнителей. План.Схема	7
4.	План на отм.-3.550. Схемы систем вентиляции П1; ВЕ1; ВЕ2; Схема теплоснабжения установки П1	8
5.	Установка системы П1.	9
	Эскизные чертежи нетиповых конструкций	
1.	Ограждение входного патрубка пароснабжение П	10
1.	Общие данные	11
2.	Пароснабжение подштабельной галереи План. Разрезы.	12
3.	План станции перекачки конденсата Разрез 1-1. План.	13
4.	Схема трубопроводов станций перекачки конденсата	14
5.	Пароснабжение. Схемы паропроводов и конденсатопроводов.	15
6.	Узел установки регистра и крепление трубопроводов	16
	Чертежи нестандартизированного оборудования пароснабжения ПСН	
1.	Регистр N1	17
2.	Регистр N2	18
3.	Регистр N3	19
4.	Гидравлический затвор dу500	20
	Эскизный чертеж общего вида.	
	Электроснабжение ЭМ	
1.	Общие данные	22
2.	Планы на отм.-3.550; -5.500	23
	Силовое электрооборудование	
3.	Планы на отм.-3.550; 1.150	24
	Электроосвещение	

№ ЛИСТОВ	НАИМЕНОВАНИЕ И НАЗНАЧЕНИЕ ДОКУМЕНТОВ	№ СТРАНИЦ
4	Однолинейная расчетная схема питающей и распределительной сети.	25
1.	Задание МЗЗ	26
	Автоматизация АТХ	
1.	Общие данные (начало)	27
2.	Общие данные (окончание)	28
3.	Подача заполнителей. Схема автоматизации.	29
4.	Схема электрическая принципиальная управления механизмами подачи заполнителей(начало)	30
5.	Схема электрическая принципиальная управления механизмами подачи заполнителей(окончание)	31
6.	Схема электрическая принципиальная управления ленточными питателями N1÷N7, горизонтальным конвейером.	32
7.	Схема электрическая принципиальная управления дренажным насосом. Схема внешних проводов.	33
8.	Подача заполнителей. Схема соединений внешних проводов(начало)	34
9	Подача заполнителей. Схема соединений внешних проводов (окончание)	35
10.	Подача заполнителей. План расположения	36
11.	Приточная система П-1. Схема автоматизации.	37
12.	Приточная система П1. Схема соединений внешних проводов.	38
13.	Перекачка конденсата. Схема автоматизации	39
14.	Перекачка конденсата. Схема электрическая принципиальная управления.	40
15.	Перекачка конденсата.Схема внешних проводов.	41
16.	Приточная система П-1. Перекачка конденсата. План расположения.	42
	Задание заводу-изготовителю А.Н.О.	
1.	Щит управления склада заполнителей	43
	Эскиз общего вида.	
2.	Щит ПУМ. Эскиз общего вида.	44
3.	Перекачка конденсата. Щит управления конденсатными насосами.	45
	Эскиз общего вида	

Ведомость рабочих чертежей основного комплекта

Лист	Наименование	Примечание
1	Общие данные	
2	План на отм. -3.55; -5.500 с сетями систем В1, К3; Схемы систем В1, К3	

Основные показатели по чертежам водопровода и канализации

Наименование системы	Потребный напор на вводе, м	Расчетный расход			Установлен-ная мощн. электродви-гателей кВт	Примечание
		м³/сут.	м³/ч	л/с		
В1	35.0	2.72	2.02	0.56		
К3		-	5.0	1.39		

Общие указания

В составе заполнителей запроектированы сети:

- а) водопровод производственный
- б) канализация производственная

Водопровод производственный запроектирован из стальных электросварных труб диаметром 15÷50 мм по ГОСТ 10704-91. Канализация производственная запроектирована из чугунных канализационных труб ϕ 50 ГОСТ 6942.3-80. Стальные трубопроводы окрашиваются масляной краской за 2 раза.

Чугунные трубопроводы должны быть асфальтированы нефтяным битумом.

Ведомость ссылочных и прилагаемых документов

Обозначение	Наименование	Примечание
	Ссылочные документы	
4-900-10	Внутреннее сантехническое оборудование	
4.904-69	Крепление трубопроводов	
3.001.1-3	Упоры на наружных сетях	
	Прилагаемые документы	
СО	Спецификация оборудования	Альбом V
ВМ	Ведомость потребности материалов	Альбом VI

Данные по производственному водопотреблению и водоотведению

№ потребителя по плану	Наименование потребителя	Количество потребителей	Количество часов работы в сутки	Водопотребление									Водоотведение						Концентрация загрязнений сточных вод после локальных очистных сооружений, мг/л	Примечание			
				Требования к качеству воды	Потребный напор у потребителя, м	Режим водопотребления	Расход воды на одного потребителя, м³/ч	из хозяйственно-питьевого водопровода			из производственного водопровода			Характеристика сточных вод	Режим водоотведения	в бытовую канализацию					в производственную канализацию		
								м³/сут.	м³/ч	л/с	м³/сут.	м³/ч	л/с			м³/сут.	м³/ч	л/с			м³/сут.	м³/ч	л/с
	Места пересыпки из питателей на конвейер	8	14.20	условно чистая	2	10 мин.	0.242		2.02	0.56	-	-	-	-	-	-	-	5.00	1.39	-	-		

№ п/п, дата, подпись и дата, взам. инв. №

Типовой проект разработан в соответствии с действующими нормами и правилами и предусматривает мероприятия обеспечивающие взрывную, взрывопожарную и пожарную безопасность при эксплуатации здания.

Главный инженер проекта *Коренков В.Ф.* / Коренков В.Ф.

Привязан:

Инв. №

ГИП Коренков *В.Ф.*

Нач. отд. Шраер *В.И.*

Вед. инж. Акимова *Л.И.*

708-73.92 **ВК**

Производственная база ремонтно-строительного управления

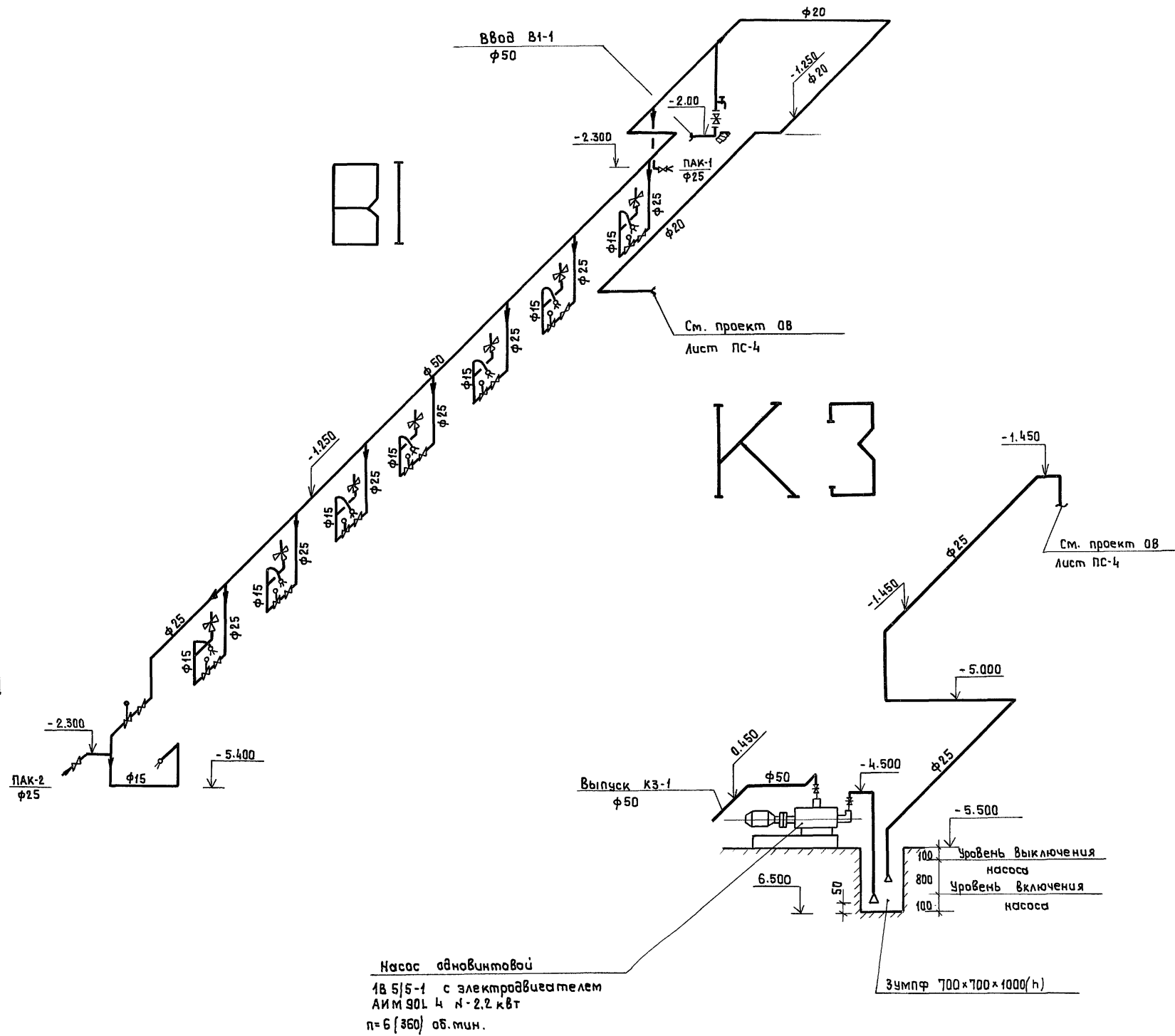
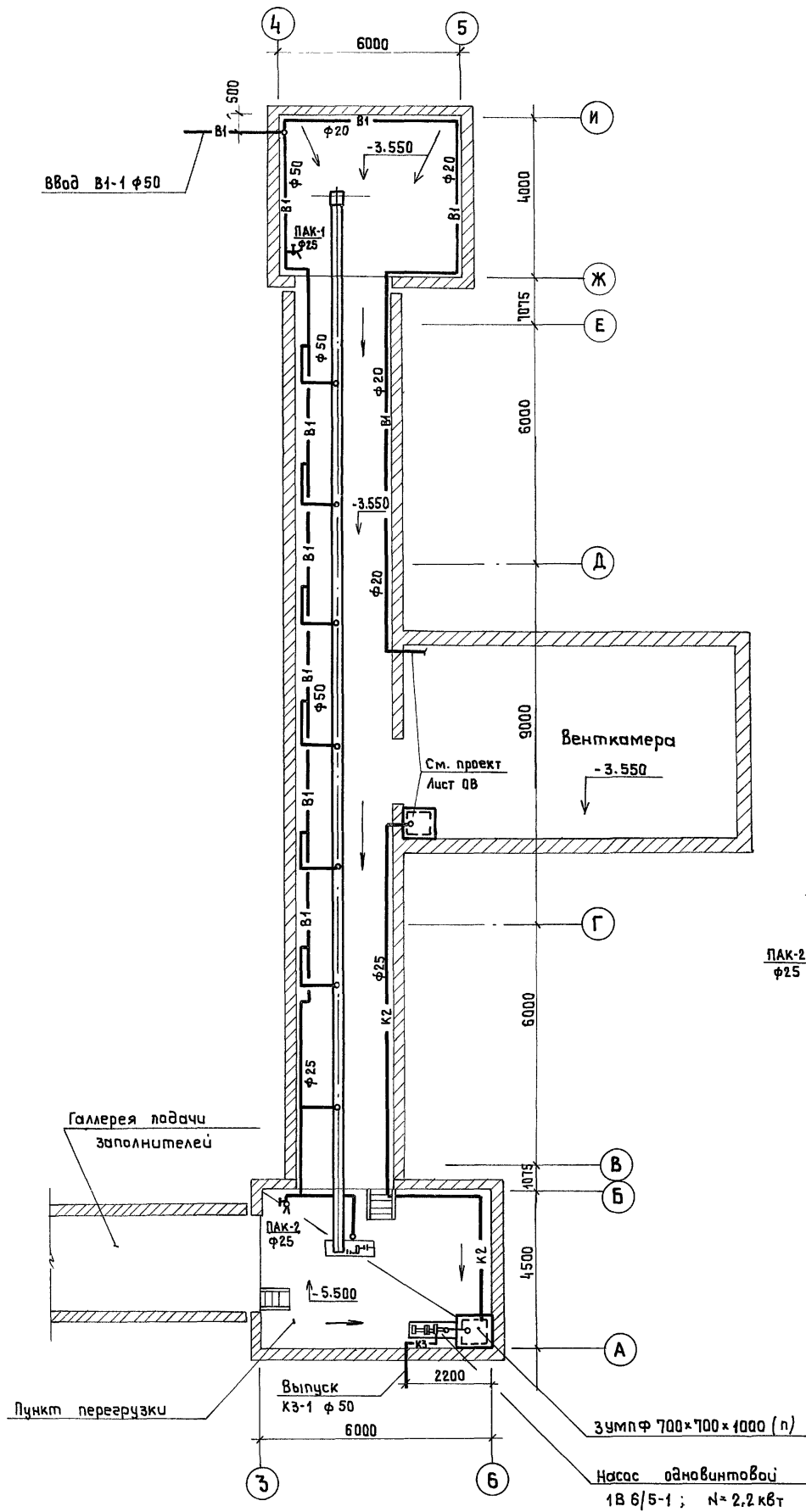
Склад заполнителей емкостью 550 м³

Стация	Лист	Листов
Р	1	2

Общие данные

ГИПРОКОММУНСТРОИ
г. Москва

План на отм. -3.550; -5.500



Насос одновинтовой
1В 5/5-1 с электродвигателем
АИМ 90Л 4 N-2.2 кВт
n=6 (360) об.мин.

Гип	Каренков	Иванов	708-73.92	ВК
Нач. отд.	Шраер	Акимов		
Вед. инж.	Акимов	Акимов		
Производственная база ремонтно-строительного управления				
Склад заполнителей			Стадия	Лист
емк. 550 м³			п	2
План на отм. -3.550; -5.500 с сетями систем В1, КЗ				
Схемы систем В1, КЗ				
ГИПРОКОМУНСТРОЙ			г. Москва	

Привязан	
Инв. №	

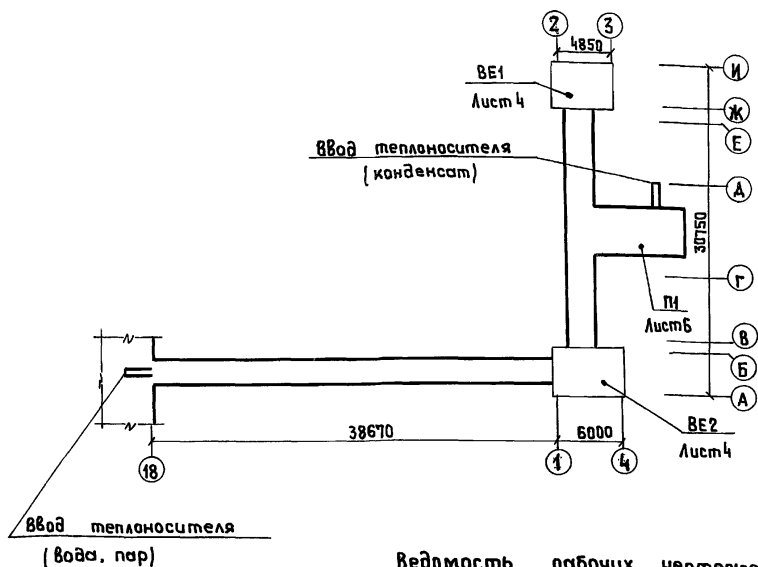
кол. Кондрашова

формат А2

400092-03 5

Альбом III
Кавалов
ТИПОВОЙ проект 708-73.92
Гр. ТХ
Личиниц
Шраер
Ланус
Группа АС
Группа АВ
Группа Э
Масштаб
Взят. инв. №

План - схема



Основные показатели по чертежам отопления и вентиляции

Наименование здания (сооружения помещения)	Объем м ³	Периоды года при t, n °С	Расход тепла в Вт / ккал / час			Расход холода ккал / час	Установленная мощность электродвигат. кВт
			на отопление	на вентиляцию	на горячее водоснабжение		
Склад заполнителей	550	-20	4330	22740	—	27670	0,55
			4250	19600	—	23850	
		-30	5190	29050	—	34240	
Галерея подачи заполнителей	240	-40	4995	25040	—	30035	0,55
			7030	35350	—	42380	
		-20	18000	—	—	18000	
		-30	15500	—	—	15500	
		-40	23200	—	—	23200	
			20000	—	—	20000	
			27850	—	—	27850	
			24000	—	—	24000	

Ведомость ссылочных и прилагаемых документов

Обозначение	Наименование	Примечание
	Ссылочные документы	
5.904-45	Узлы прохода вентиляционных шахт через покрытия зданий	
5.904-4	Двери и люки для вентиляционных камер	
5.904-38	Гибкие вставки к вентиляторам	
5.904-18.0; 814.1.2	Детали крепления воздуховодов	
5.903-7;	Подставки под caloriferы	
5.904-51	Зонты и дефлекторы вентиляционных систем	
5.904-50 В.0,1.	Решетки вентиляционные регулируемые тип РВ	
5.903-20 В.0,1	Воздухозаборники	
7.903.9-2	Тепловая изоляция трубопроводов с положительными температурами	
1.494-276.7	Узлы воздухозабора	
5.903-21 В.0,1	Обвязка регулирующего клапана	
	Прилагаемые документы	
ОВН1	Ограждение входного патрубка вентилятора	
ОВ.СО	Спецификация оборудования и материалов	
ОВ.ВМ	Ведомость потребности в материалах	

Ведомость рабочих чертежей основного комплекта

Лист	Наименование	Примечание
1	Общие данные. (Начало)	
2	Общие данные. (Окончание)	
3	Галерея подачи заполнителей. План. Схема	
4	План на отм.-3.550. Схемы систем вентиляции П1, ВЕ1; ВЕ2. Схема теплоснабжения установки П1	
5	Установка системы П1	

Типовой проект разработан в соответствии с действующими нормами и правилами и предусматривает пожарную безопасность при эксплуатации здания

ГИП *Коренков* / Коренков /

Инв. №		Привязан	
ГИП	Коренков		
Нач. отд.	Шраер		
Гл. спец.	Шраер		
Инж. / к.	Туркина		
708-73.92		ОВ	
Производственная база ремонтно-строительного управления			
Склад заполнителей емк. 550 м ³ .		Стадия	Лист
		Р	1
Общие данные (начало)		Листов	5
		ГИПРОКОММУНСТРОЙ г. Москва	

Коп. Кондрашова

формат А2

400092-03 6

Альбом III

Типовой проект 708-73-92

Инв. № табл. Подп. и дата

Характеристика отопительно-вентиляционных систем

Обозначение систем	Кол. систем	Наименование обслуживаемого помещения	Тип установки	Вентилятор					Электродвигатель			Воздухогреватель					Фильтр				Примечание												
				Тип исполнения по ВЗР/Воз/Шите	№	Схема исполнения	Положение	L м³/час	P ПА	n об/мин	Тип исполнения по ВЗР/Воз/Шите	N кВт	n об/мин	Тип	N	Кол.	Температура нагр °С		Расход тепла ВТ	Δ P ПА		Тип	N	Кол.	Δ P ПА	Концентрация мг/м³							
																	от	до								ККАЛ/час	Начальная	Конечная					
П1.	1	Подштабельная	E4.100-2	В.Ц4-75	4	1	Л0°	2100	490	1390	4А71А4	0,55	1390	КСК3	6	1	-20	+16	22 740 19 600	—	—	—	—	—	—	—	—	—	—	—	—	—	—
		галерея	—	-4-Л.01	—	—	—	—	—	—	—	—	—	КСК4	7	1	-30	+16	29 050 25 040	—	ФЯР	—	2	—	—	—	—	—	—	—	—	—	
BE1	1	Натяжной пункт	—	—	—	—	945	—	—	—	—	—	—	—	—	—	—	—	—	—	—	—	—	—	—	—	—	—	—	—	Д.315.00.000-03		
BE2	1	Пункт перегрузки	—	—	—	—	945	—	—	—	—	—	—	—	—	—	—	—	—	—	—	—	—	—	—	—	—	—	—	Д.315.00.000-03			

Общие указания

Настоящий проект выполнен на основании архитектурно-строительных и технологических чертежей и в соответствии со СНиП2.04.05-91.

Для отопления галереи подачи заполнителей теплоносителем является вода с параметрами 150°-70°С, поступающая из бетоносмесительного отделения от узла №2; для отопления натяжного пункта-пар давлением 4 атм.

Расчетные данные наружного воздуха:

- Для проектирования отопления - 20°С; -30°С; -40°С.
- Для проектирования вентиляции - 20°С; -30°С; -40°С

Отопление подштабельной галереи предусматривается за счет тепловыделений от паро и конденсатопрыводов, в помещении натяжного пункта-отопление предусматривается регистром из гладких труб.

Вентиляция подштабельной галереи-приточно-вытяжная. Вытяжка предусматривается естественная-при помощи шахты с дефлекторами Д.315.00.000-03, установленных в разных концах галереи.

Трубопроводы теплоснабжения вентустановки изолируются пухшнуром из минеральной ваты в оплетке хлопчатобумажной тканью марки „200 для диаметра до 50 мм.

Все изолированные трубопроводы покрываются рулонным стеклотеплоизоляцией.

Толщина стали для изготовления воздуховодов, принимается в соответствии со СНиП2.04.05-91.

Все воздуховоды до монтажа покрываются заводской грунтовкой „ГФ-200". После монтажа воздуховоды окрашиваются масляной краской.

Для ремонтных работ и технического обслуживания вентиляционного оборудования проектом предусматриваются подъемно-транспортные средства (таль ручная).

Монтаж систем отопления, теплоснабжения и вентиляции производить в соответствии со СНиП3.05.01-85.

Условные обозначения приняты по ГОСТ 2.785-70; 21106-78.

Альбом III

Типовой проект

Ивл. № подл. Платить и дата встав. инв. №

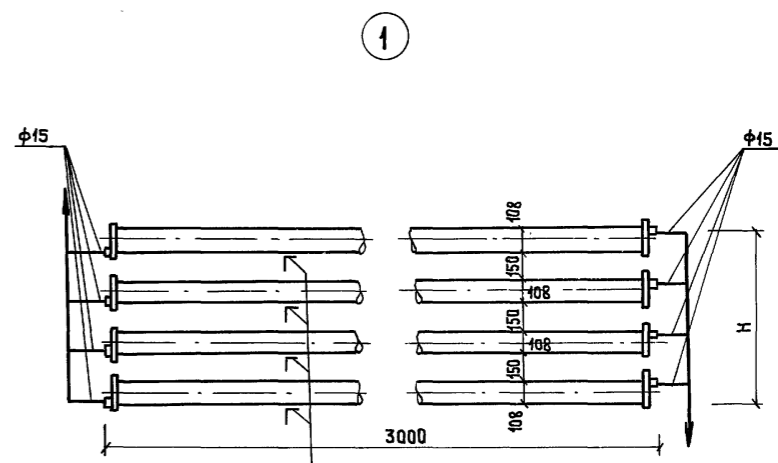
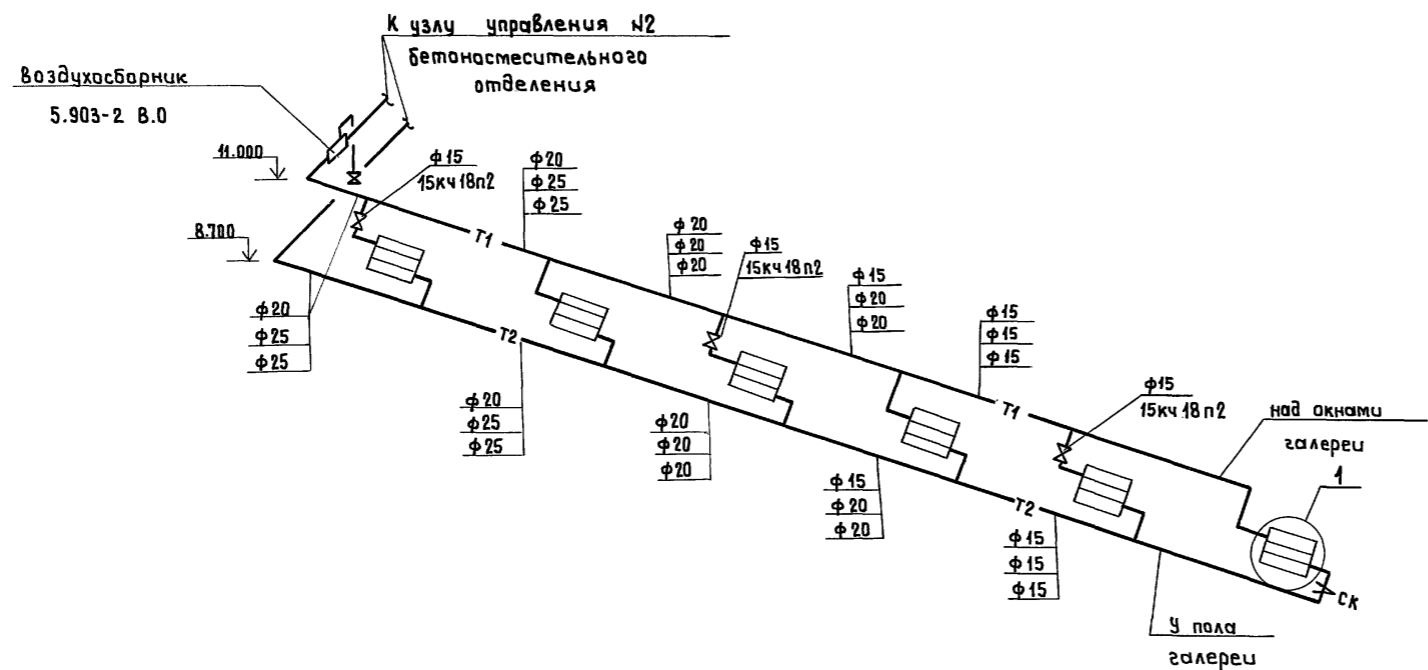
Привязан	ГИП	Коренков	Ивл. №	708-73.92	08	Производственная база ремонтно-строительного управления	Склад заполнителей емк. 550 м³	Стадия	Лист	Листов
	Нач. отд.	Шрайер	Ивл. №					Р	2	
	Гл. спец.	Шрайер	Ивл. №	Общие данные (окончание)			ГИПРОКОММУНСТРОЙ г. Москва			
	инж.-тк	Туркина	Ивл. №							

кап. Кондрашова

формат А2

400092-03 7

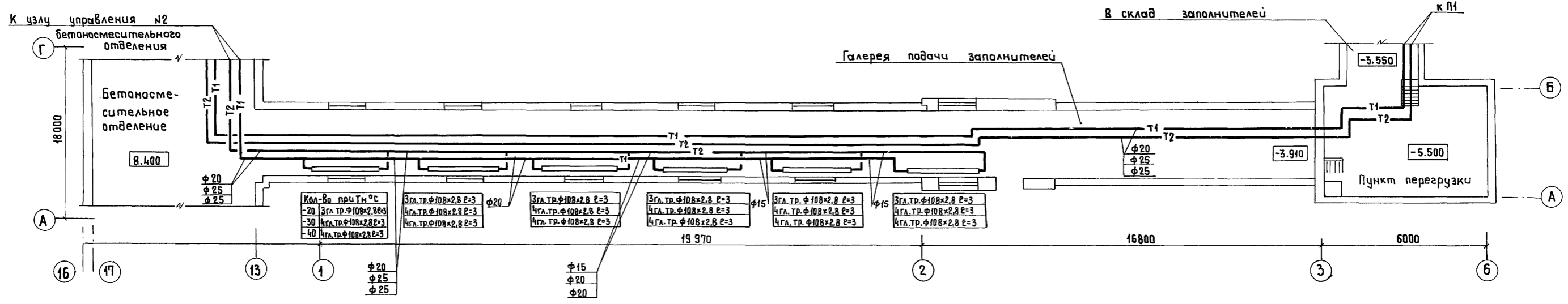
Схема системы отопления



Кронштейн из
полосовой стали
ГОСТ 103-76

Количество труб в регистре	H
3	624
4	882

ПЛАН



Температура	3 Гл. тр. φ108×2,8 L=3	4 Гл. тр. φ108×2,8 L=3	3 Гл. тр. φ108×2,8 L=3	4 Гл. тр. φ108×2,8 L=3	3 Гл. тр. φ108×2,8 L=3	4 Гл. тр. φ108×2,8 L=3
Кол-во при t _н °C						
-20	3 Гл. тр. φ108×2,8 L=3	4 Гл. тр. φ108×2,8 L=3	3 Гл. тр. φ108×2,8 L=3	4 Гл. тр. φ108×2,8 L=3	3 Гл. тр. φ108×2,8 L=3	4 Гл. тр. φ108×2,8 L=3
-30	4 Гл. тр. φ108×2,8 L=3	3 Гл. тр. φ108×2,8 L=3	4 Гл. тр. φ108×2,8 L=3	3 Гл. тр. φ108×2,8 L=3	4 Гл. тр. φ108×2,8 L=3	3 Гл. тр. φ108×2,8 L=3
-40	4 Гл. тр. φ108×2,8 L=3	3 Гл. тр. φ108×2,8 L=3	4 Гл. тр. φ108×2,8 L=3	3 Гл. тр. φ108×2,8 L=3	4 Гл. тр. φ108×2,8 L=3	3 Гл. тр. φ108×2,8 L=3

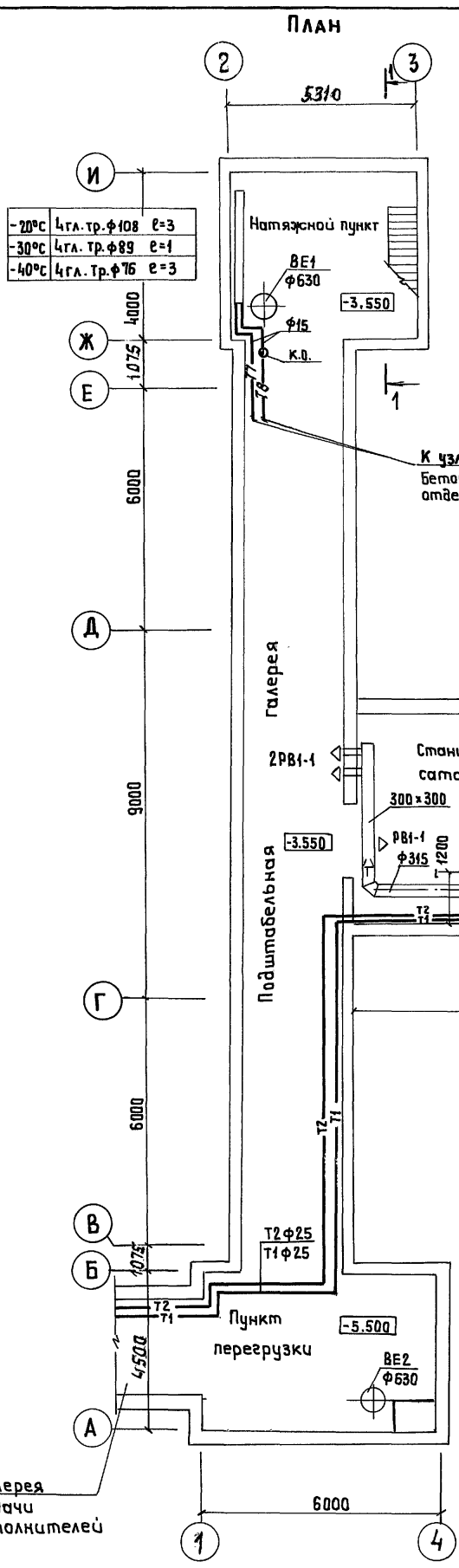
Туповой проект 708-73.92
Альбом III

ГИП	Каренков		708-73.92	08	
Нач. отд.	Шраер				
Гл. спец.	Шраер				
Инж. ф.к.	Туркина				
Производственная база ремонтно-строительного управления			Склад заполнителей емк. 550 м ³		
Галерея подачи заполнителей. План, схема			Этадия	Лист	Листов
			р	3	
ГИПРОКОММУНСТРОЙ г. Москва					

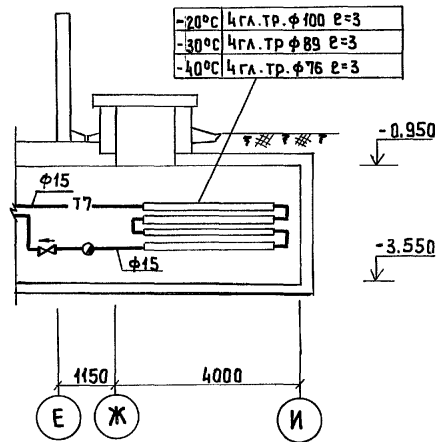
Привязан	
Инв. №	

Типовой проект 708-73.92 Альбом III

Инв. № подл.	Полный и дата	Взам. инв. №	Гр. АС	Литовшиц	Слав	Гр. ВК	Акимова
			Гр. ТХ	Козлов	Слав	Гр. АТ	Пучков
			Гр. ЭЛ	Панус	Слав		



РАЗРЕЗ 1-1



П4

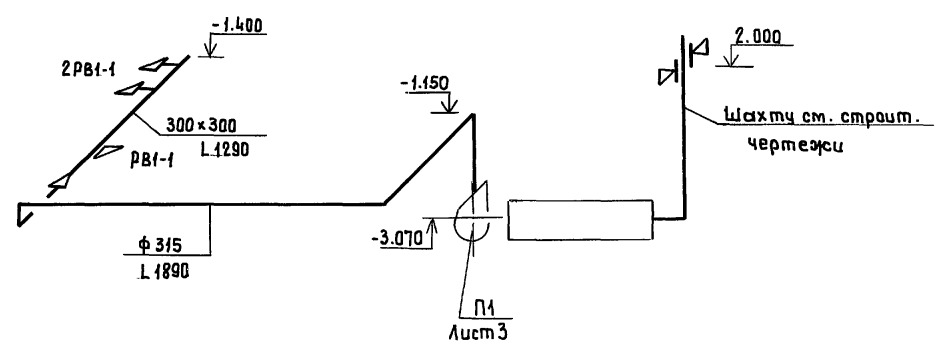
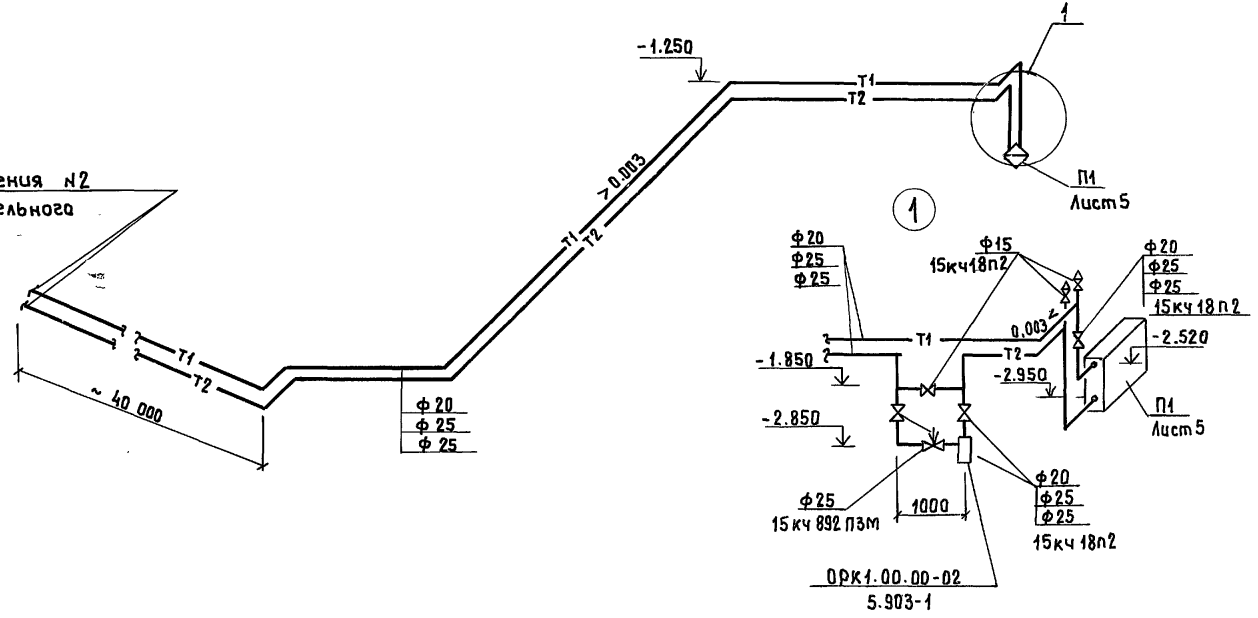
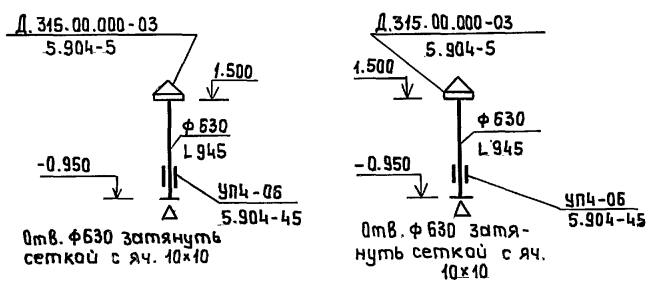


Схема теплоснабжения установки П4



BE1

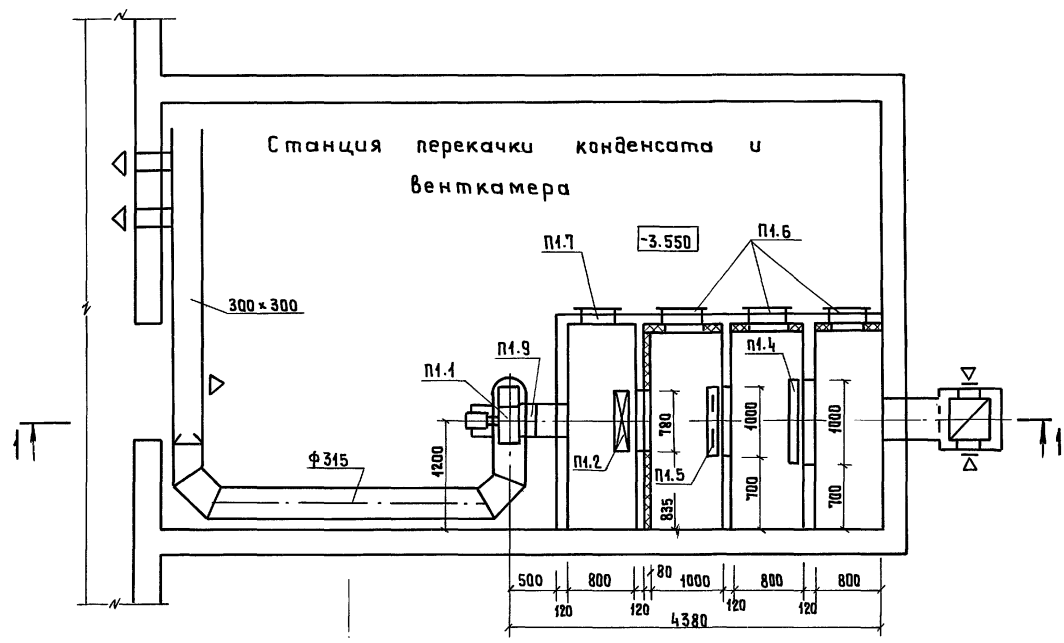
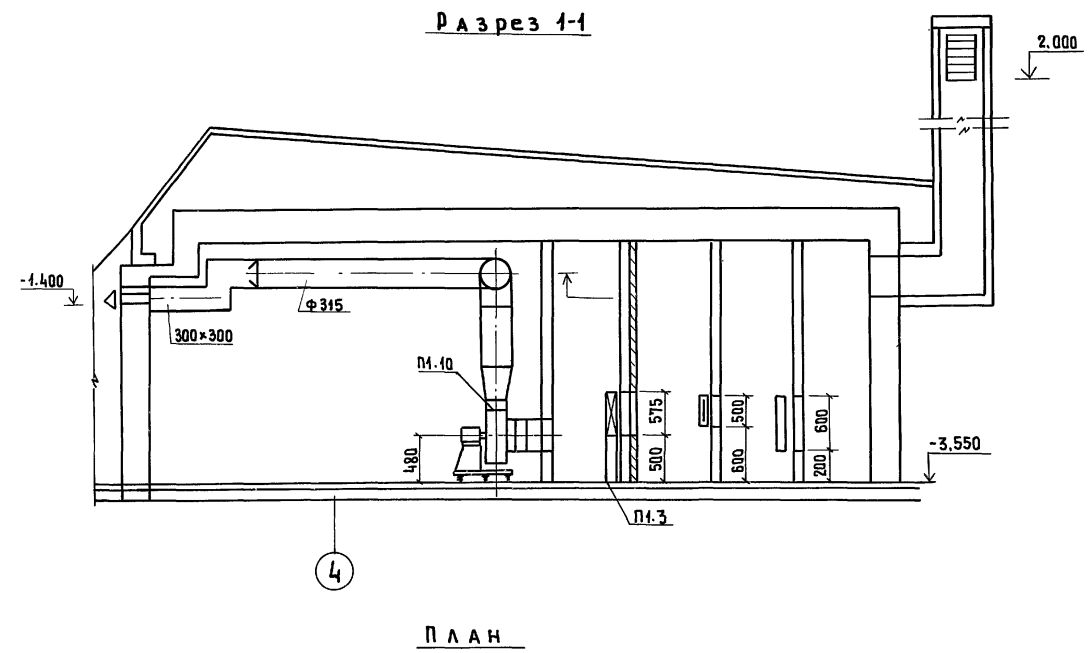


ГИП	Коренков		708-73.92	08
Нач. отд.	Шраер			
Тл. спец.	Шраер			
Инж. 1к.	Туркина			
Производственная база ремонтно-строительного управления				
Склад заполнителей емк. 550 м³			Стадия	Лист
			Р	4
План на отм. -3.500. Схемы систем вентиляции П4, BE1, BE2. Схема теплоснабжения установки П4.			ГИПРОКОММУНСТРОЙ	
			г. Москва	
			формат А2	

400092-03 9

Альбом III

Туболов проект 708-73.92



Спецификация отопительно-вентиляционных установок

Марка поз.	Обозначение	Наименование	Кол-во	Масса ед, кг	Примечание
		П1			
П1.1		Агрегат вентиляторный Е4.100-2 компл.	1	62,7	
		А) вентилятор радиальный В.Ц4-75-4-Л.01. исполнение 1, положение 10°, с колесом Д нам			
		Б) электродвигатель 4А71А, 1390 об/мин, 0,55 кВт			
		В) виброизоляторы Д039	5		
П1.2	гост 7201-80 -20°С	Калорифер КСК 3-6	1	38	
П1.2	гост 7201-80 -30°С, -40°С	Калорифер КСК 4-7	1	53	
П1.3	5.903-7	Подставка под калорифер	4		
П1.4		Клапан воздушный утепленный КВУ 600×1000Б	1	41	
		с исполнительным меха	1		
		низмом МЭ0-6,3/25-0,25			
П1.5		Фильтр ячейковый ФЯР	2		
П1.6	5.904-4	Дверь герметическая утепленная ДУс1,25×0,5СБ	3	33,6	
П1.7	5.904-4	Дверь герметическая неутепленная Дс1,25×0,5СБ	1	24	
П1.8	ОВН-1	Ограждение входного патрубка вентилятора	1		
П1.9	5.904-38	Гибкая вставка В.00.00-08	1		
П1.10		Гибкая вставка Н.00.00-08	1		

Изм. № подл. Подпись и дата

ГИП Коренков
 Нач. отд. Шраер
 Гл. спец. Шраер
 Инж. Ик. Туркина

708-73.92

ОВ

Производственная база ремонтно-строительного управления

Склад заполнителей емк. 550 м³

Стадия Лист Листов
 Р 5

Установка системы П1

ГИПРОКОММУНСТРОЙ
 г. Москва

Коп. Кондрашова

формат А2

400092-03 10

Привязан
 Инв. №

Альбом III

Типовой проект

Инв. № подл.	Подпись и дата	Взам. инв. №
--------------	----------------	--------------

ТИПОВОЙ ПРОЕКТ

ПРОИЗВОДСТВЕННАЯ БАЗА РЕМОНТНО-СТРОИТЕЛЬНОГО УПРАВЛЕНИЯ
СКЛАД ЗАПОЛНИТЕЛЕЙ ЁМКОСТЬЮ 550 м³

АЛЬБОМ

Эскизные чертежи общих видов
НЕТИПОВЫХ КОНСТРУКЦИЙ

Инв. №	Привязан	формат А4
--------	----------	-----------

Инв. № подл.	Подпись и дата	Взам. инв. №
--------------	----------------	--------------

Обозначение	Наименование	Стр.
ОВН1	Ограждение входного патрубка	

Привязан		708-73.92		ОВН	
Содержание		Страниц	Лист	Листов	
		Р	4		
		ГИПРОКОММУНСТРОЙ			
		г. Москва			
		формат А4			

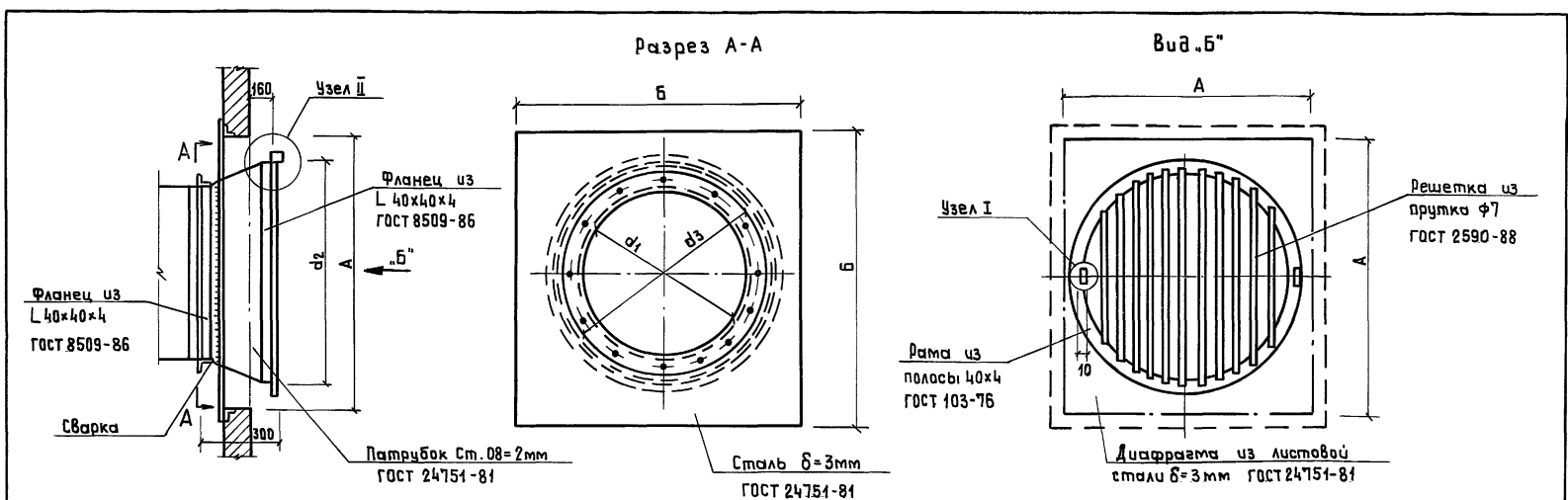
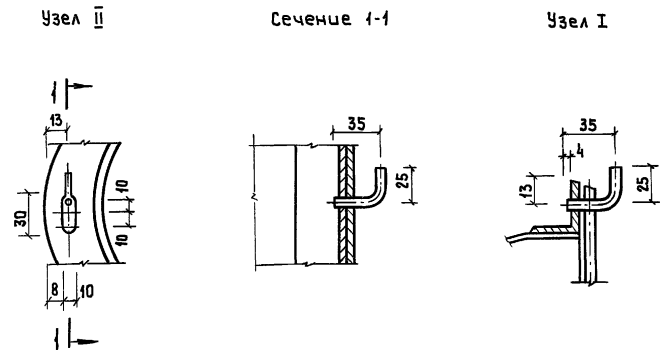


Таблица размеров

№ вентилятора	Размеры в мм							общий вес патрубка с решеткой кг
	d ₁	d ₂	d ₃	А	Б	d ₄ болты	к-во болтов	
4	393	590	495	730	820	6	12	31



50-860001

Инв. №	Привязан	ГИП Коренков	Нач. отд. Шраер	Гл. спец. Шраер	Инж. ф.к. Туркина	708-73.92	ОВН1
		Ограждение входного патрубка				Страниц Р	Лист 2
						ГИПРОКОММУНСТРОЙ	
						г. Москва	
						формат А2	

к.п. Кандрашова

Ведомость рабочих чертежей основного комплекта

Лист	Наименование	Примечание
1	Общие данные	
2	Пароснабжение подштабельной галереи План. Разрезы	
3	План станции перекачки конденсата Разрез 1-1. План	
4	Схема трубопроводов станции перекачки конденсата	
5	Пароснабжение. Схемы паропроводов и конденсатопроводов	
6	Узел установки регистра и крепление трубопроводов	

Основные показатели по чертежам пароснабжения

Наименование здания, (сооружения) помещения	Объем м ³	Периоды года при t _н °С.	Расход тепла ВТ (ккал/час) на производственное пароснабжение
Склад за-полнителей	550	-20	44390
		-30	38260
		-40	47800
			41200
			51520
			44400

Ведомость ссылочных и прилагаемых документов

Обозначение	Наименование	Примечание
	Ссылочные документы	
4.903-10	Конденсатные баки	
7.903.9-2	Тепловая изоляция трубопроводов	
	Прилагаемые документы	
ПСН1	Регистр №1	
ПСН2	Регистр №2	
ПСН3	Регистр №3	
ПСН4	Гидравлический затвор d=50	
ПС.СД	Спецификация оборудования и материалов	

Типовой проект разработан в соответствии с действующими нормами и правилами и предусматривает пожарную безопасность при эксплуатации здания.

ГИП  / Коренков /

Часовые расходы тепла на нагрев песка и щебня с учетом неизбежных потерь

Расчетная зимняя отопительная температура t _н °С	Начальная температура заполнителя t _{нач} °С	Температура бетона t _н °С	Заполнитель	Полезный расход тепла на нагрев 1тн. заполнителя ВТ (ккал/час)	Расход тепла на нагрев заполнителя ВТ (ккал/час)		Суммарный расход тепла ВТ (ккал/час)	Поверхность регистров м ²	
					Полезный	с учетом потерь		одного	Общая
-20	-10	30	Песок	16900	14530	19330	44390	4,9x12	170,8
			Щебень	14560	12530	16660			
-30	-15		Песок	12480	14970	25060	38260	7,0x16	
			Щебень	10760	12900	21600			
-40	-20		Песок	17830	15320	20420	47800	4,9x12	
			Щебень	15370	13200	17600			
-40	-20	Песок	13700	16430	21380	41200	8,5x16		
		Щебень	11800	14160	23600				
-40	-20	Песок	18920	16240	21700	51520	4,9x12		
		Щебень	16310	14000	18700				
-40	-20	Песок	14310	17870	29820	44400	8,5x16		
		Щебень	12850	15400	25700				

Общие указания

Рабочие чертежи по разделу пароснабжения разработаны на основании рабочих чертежей строительной и технологической частей проекта.

Проектом предусмотрено получение пара давлением P=4атм из бетоносмесительного цеха.

Начальная температура заполнителей -10°С; -15°С, -20°С.

Расчетные часовые расходы заполнителей:

песок - 0,86 т/час; щебень - 1,2 т/час.

Температура бетона подаваемого из бетоносмесительного цеха 30°С.

Конечные температуры нагрева заполнителей приняты в соответствии с температурой бетона: песка 27°С, щебня 24°С. Обогрев заполнителей предусматривается паровыми регистрами.

Регистры приняты цельносварными из стальных бесшовных горячекатаных труб.

Конструкция и крепление регистров предусматривает возможность демонтажа их в летний период года.

При прокладке трубопроводов учтены следующие возможности:

А) отключение любого регистра, в случае их неисправности, без прекращения работы всей системы теплоснабжения склада;

Б) секционное дистанционное включение обогреваемых устройств, объединенным общим конденсатоотводчиком и вентилем. Станция перекачки конденсата размещается в осях Г-Д на отм. - 3.550 и обеспечивает прием конденсата от

потребителей пара (бетоносмесительного отделения, деревообрабатывающего цеха и склада заполнителей).

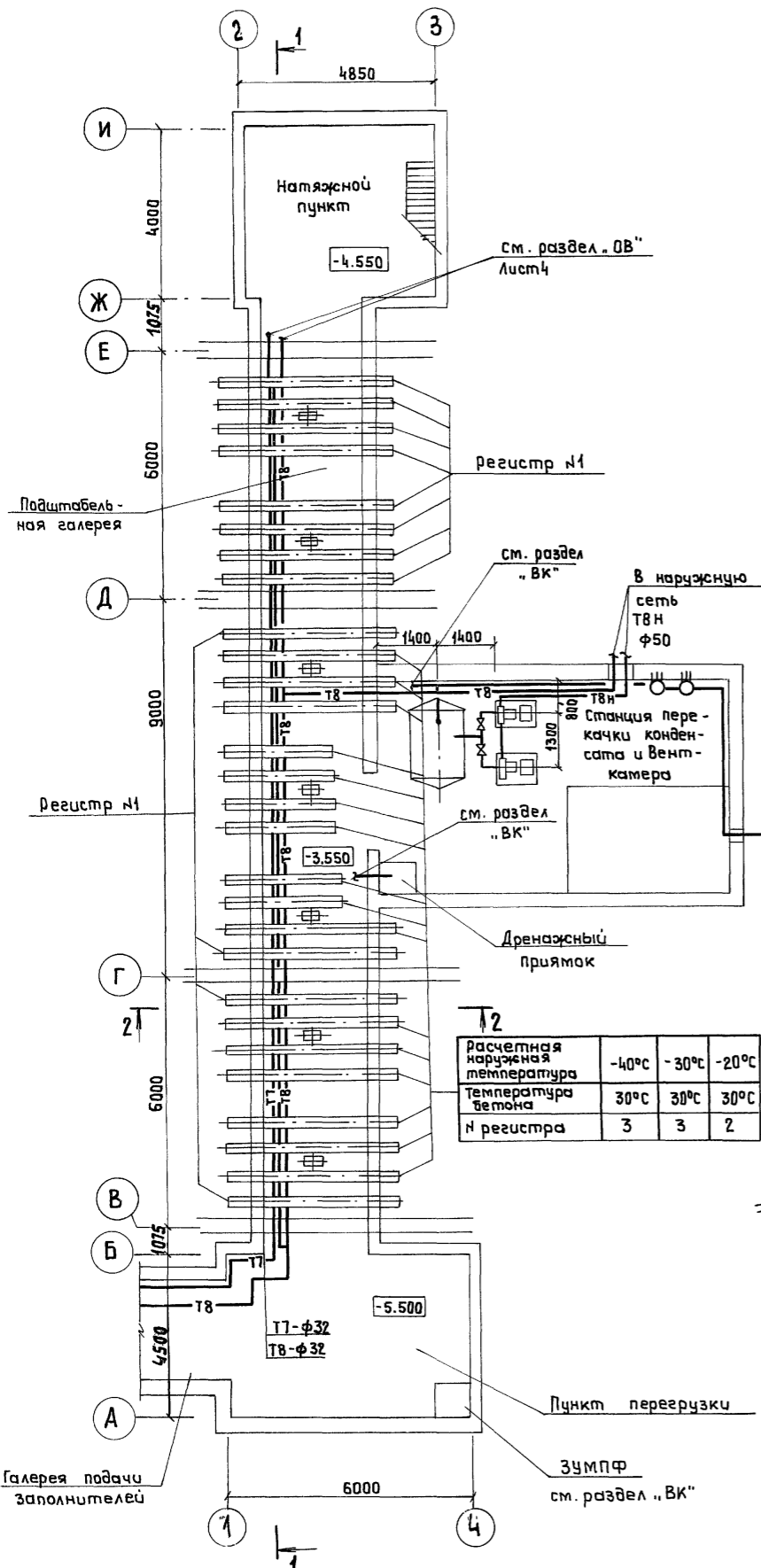
Установлен бак емкостью 2м³ и два конденсатных насоса типа ВК-2/26. Сброс конденсата при обесточивании станции предусмотрен через гидрозатвор и промежуточный бачок-сифон.

Для полного опорожнения конденсатного бака и откачки дренажных вод предусмотрена установка ручного насоса типа

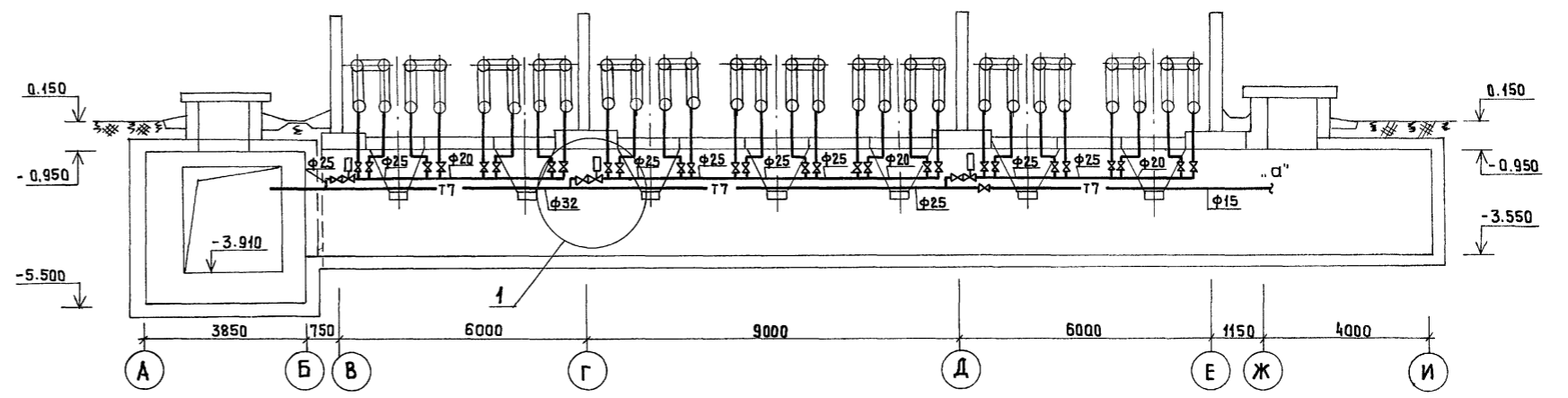
Конденсатный бак изолируется прошивными матами из минеральной ваты, с покровным слоем из оцинкованной стали δ=0,8мм.

Инв. №		708-73.92		ПС	
ГИП	Коренков	Производственная база ремонтно-строительного управления			
Нач. отд.	Шраер	Склад заполнителей емк. 550 м ³		Стандарт	Лист
Гл. спец.	Шраер			Р	1
Инж. 1к	Туркина	Общие данные		ГИПРОКОММУНСТРОЙ г. Москва	

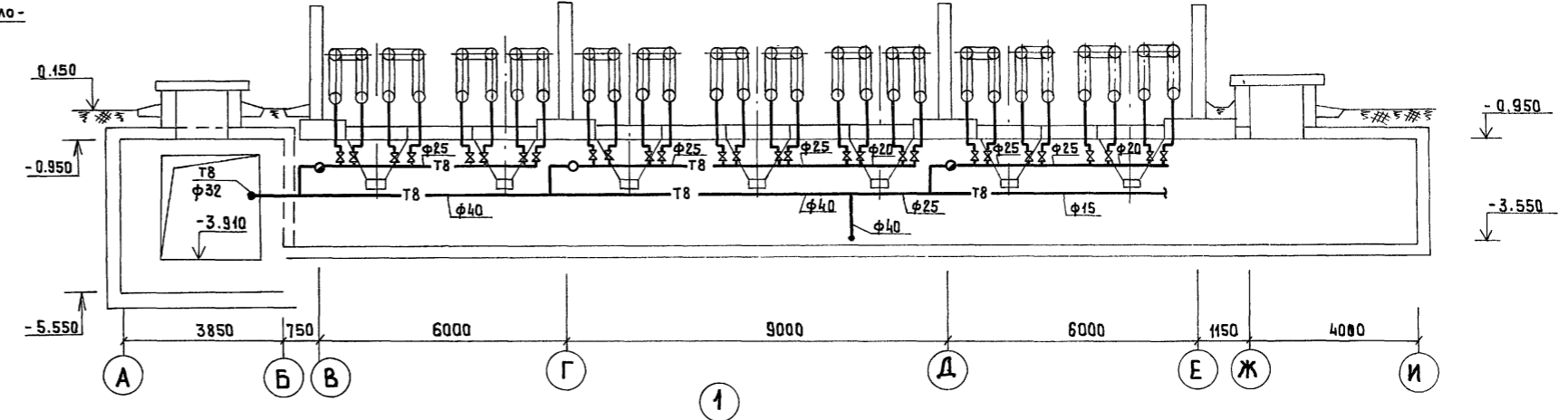
ПЛАН



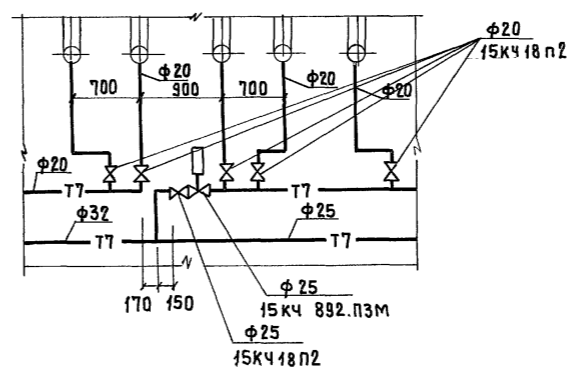
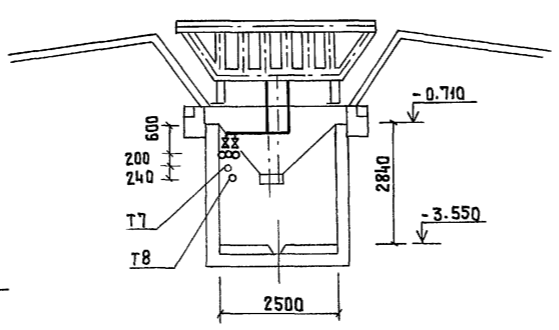
Разрез 1-1 (паропроводы)



Разрез 1-1 (конденсатопроводы)



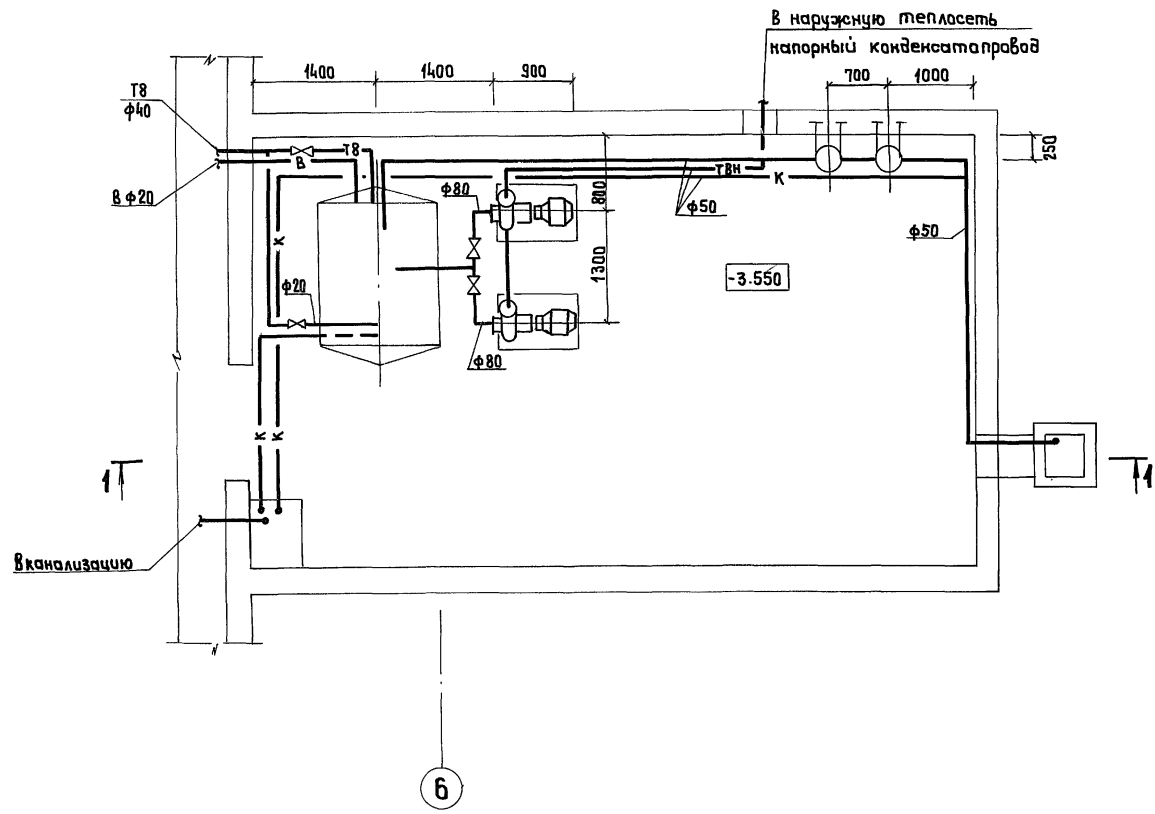
Разрез 2-2



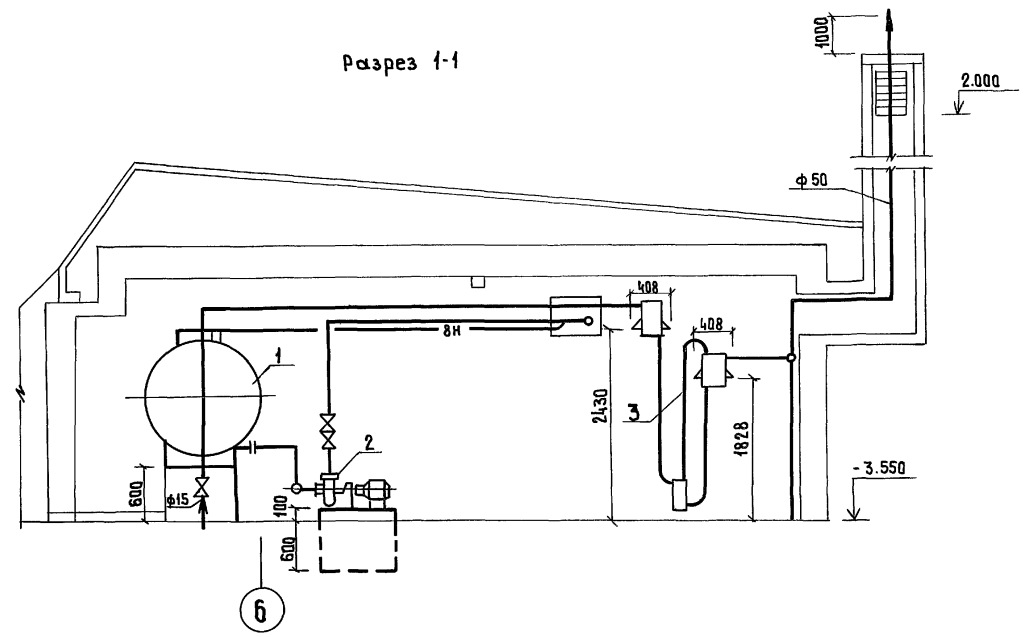
Расчетная наружная температура	-40°C	-30°C	-20°C
Температура бетона	30°C	30°C	30°C
№ регистра	3	3	2

Гип	Каренков		708-73.92	ПС	
Нач. отд.	Шраер				
Гл. спец.	Шраер				
Инж.-к.	Туркина				
Производственная база ремонтно-строительного управления			Склад заполнителей емк. 550 м³		
Пароснабжение подштабельной галереи. План. Разрезы			Стация	Лист	Листов
			р	2	
			ГИПРОКОММУНСТРОЙ г. Москва		

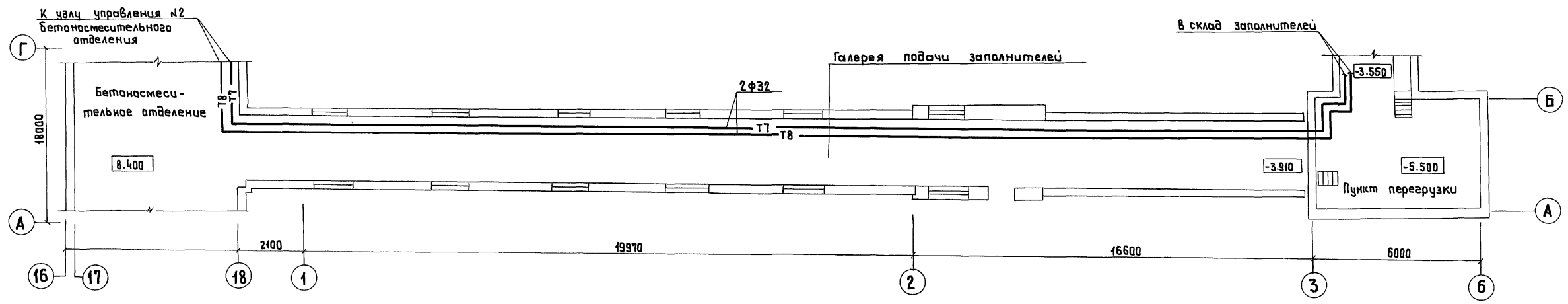
План станции перекачки конденсата



Разрез 1-1



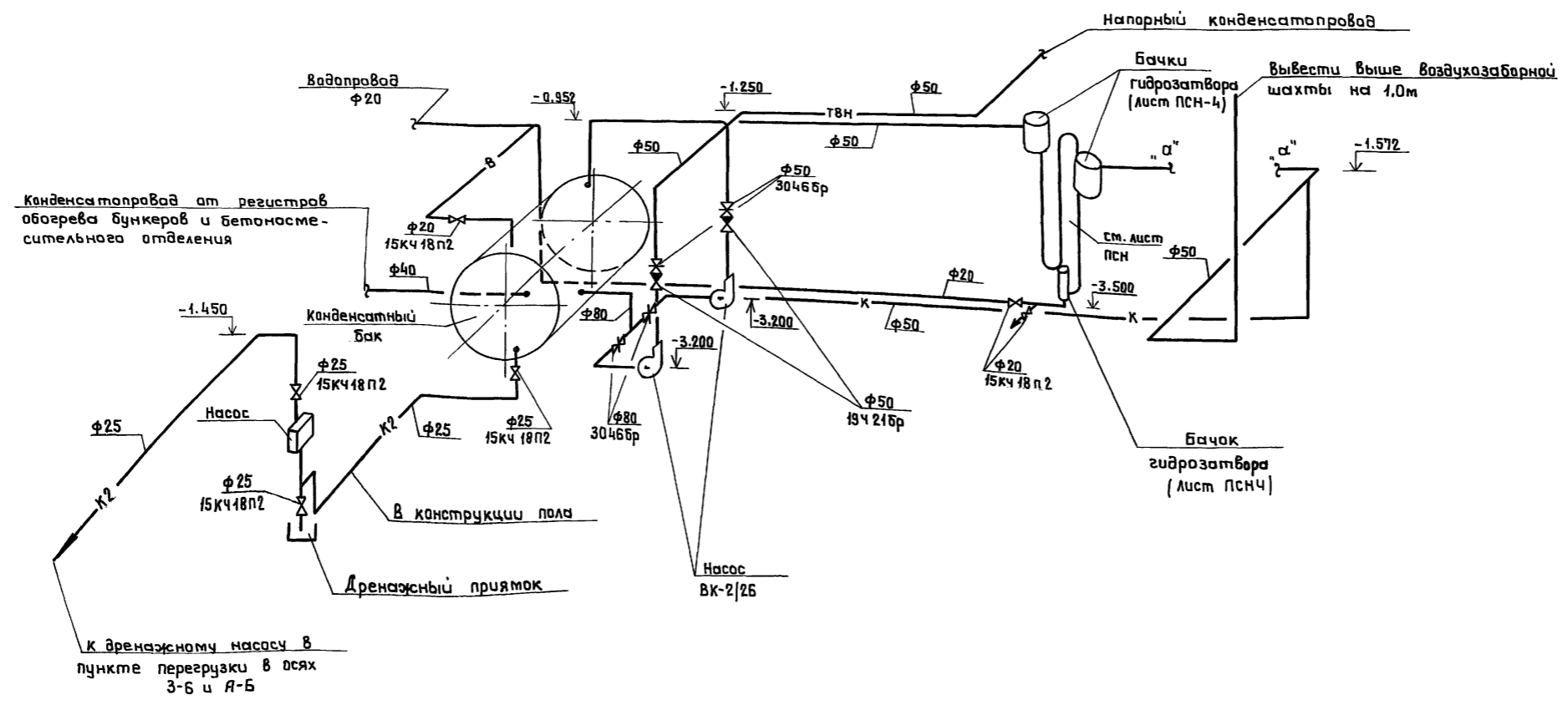
План



Инв. № подл. Подл. и дата Взам. инв. №

Гип	Каренков	<i>Каренков</i>		708-73.92	ПС			
Нач. отд.	Шраер	<i>Шраер</i>						
Гл. спец.	Шраер	<i>Шраер</i>						
Инж. ф.к.	Туркина	<i>Туркина</i>						
Привязан				Производственная база ремонтно-строительного управления	Склад заполнителей	стадия	Лист	Листов
				емк. 550 м ³	р	3		
Инв. №				План станции перекачки конденсата. Разрез 1-1. План галереи подачи заполнителей			ГИПРОКОММУНСТРОЙ г. Москва	

Схема трубопроводов станции перекачки конденсата



Изм. № подл. Подп. и дата Взам. инв. №

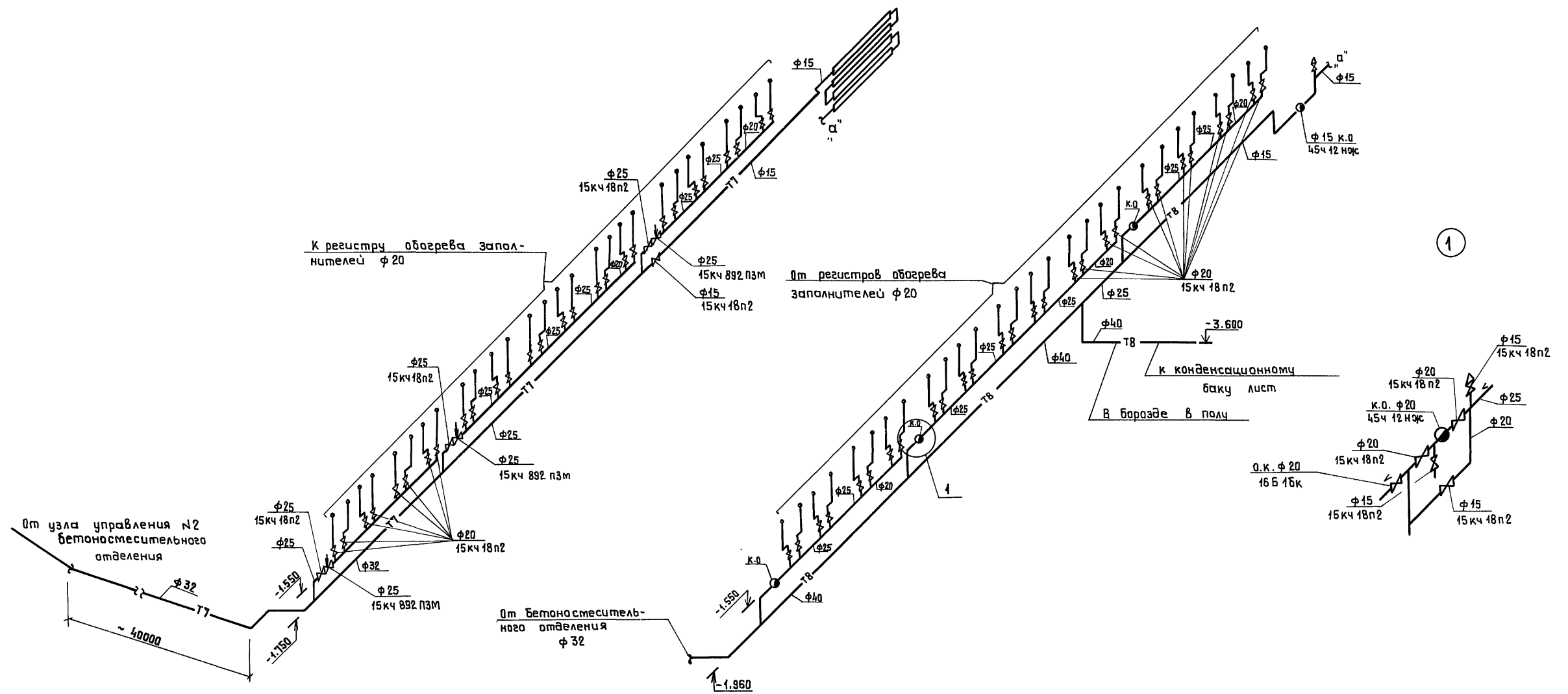
Гип	Коренков								
Нач. отд.	Шраер								
Гл. спец.	Шраер								
Инж. ак.	Туркина								
708-73.93		ПС		Производственная база ремонтно-строительного управления					
Склад заполнителей емк. 550 м³		Стация	Лист	Листов					
		Р	4						
Схема трубопроводов станции перекачки конденсата		ГИПРОКОММУНСТРОЙ г. Москва							
Инв. №		формат А2							

Альбом III

Типовой проект

Схема паропроводов

Схема конденсатопроводов



Инв. № подл.
Подпись и дата
Взам. инв. №

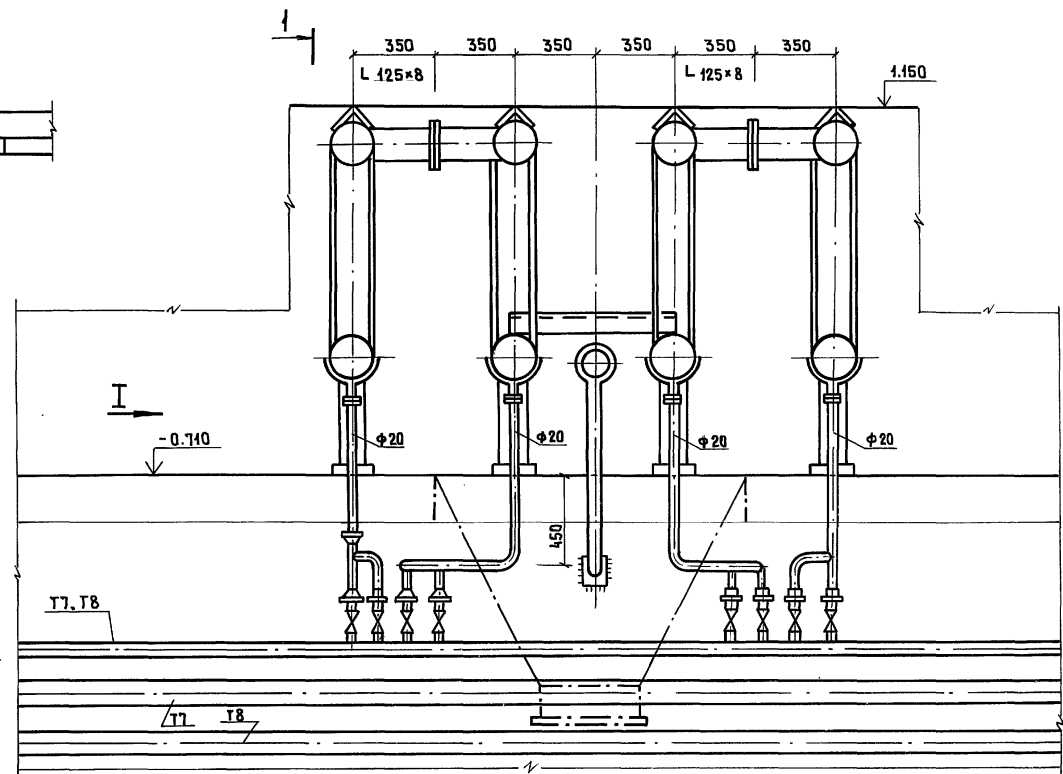
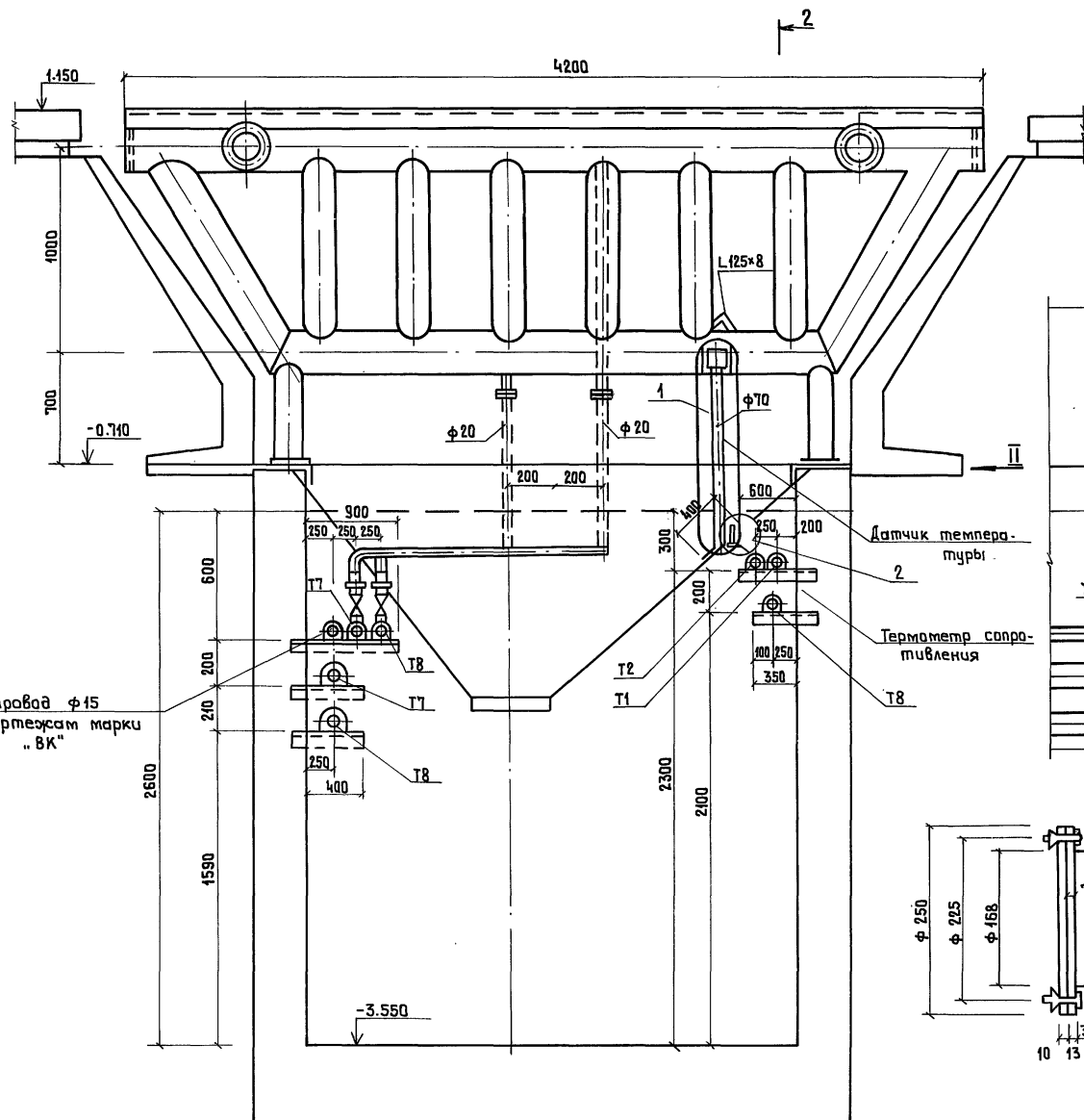
Привязан	ГИП	Коренков		708-73.92	ПС
	Нач. отд.	Шраер			
	Гл. спец.	Шраер		Производственная база ремонтно-строительного управления	
	Инж. к.	Туркина		Склад заполнителей емкостью 550 м³	
				Стадия	Лист
				р	5
Инв. №				ГИПРОКОММУНСТРОЙ г. Москва	

кап. кандрашова формат А2

400092-03 16

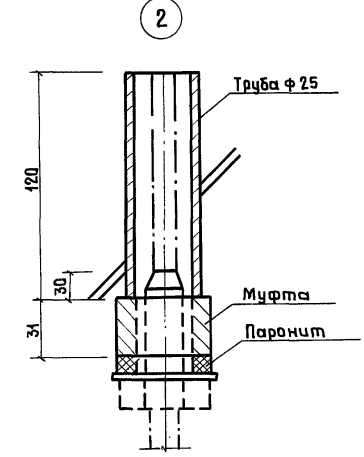
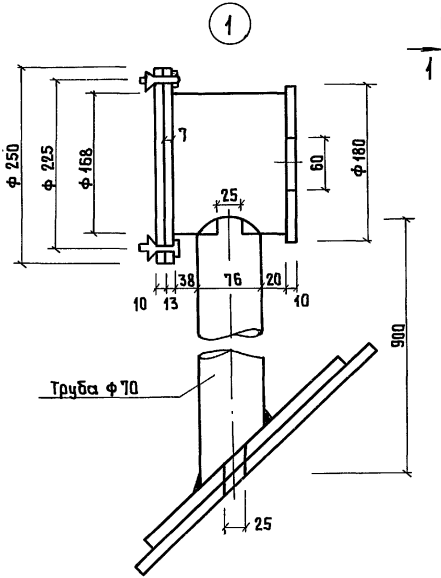
Вид по стрелке

Вид по стрелке



Трубопровод φ 15 по чертежам марки "ВК"

Датчик темпера- турь
Термометр сопротив- твления
Т8



Альбом III

Туповой проект

Инв. № подл. Подпись и дата Взам. Инв. №

Гип	Коренков		708-73.92	ПС
Нач. отд.	Шраер			
Гл. спец.	Шраер			
Инж. фк.	Туркина			
Производственная база ремонтно-строительного управления			Склад заполнителей емк. 550 м ³	
Узел установки регистра и крепление трубопровода			Стадия	Лист
			Р	6
			ГИПРОКОММУНСТРОЙ г. Москва	

Привязан			
Инв. №			

коп. Кондрашова формат А2

100092-03 17

Инв. № подл.	Подпись и дата	Взам. инв. №
--------------	----------------	--------------

Типовой проект

Производственная база ремонтно-
-строительного управления
Склад заполнителей ёмкостью 550 м³

Альбом

Эскизные чертежи общих видов
нетиповых конструкций

Инв. №		Привязан:	

формат А4

Инв. № подл.	Подпись и дата	Взам. инв. №
--------------	----------------	--------------

№ п/п	Обозначение	Наименование	Стр.
	ПСН1	Регистр №1	
	ПСН2	Регистр №2	
	ПСН3	Регистр №3	
	ПСН4	Гидравлический затвор дч 500	
		Эскизные чертежи общего вида	

Инв. №		Привязан:	
Инв. №	ГИП	Коренков	
	Нач. отд.	Цираев	
	Гл. спец.	Цираев	
	Инж. г.к.	Туркина	
708-73.92		ПСН	
Содержание		Страниц	Лист
		Р	Листов
		ГИПРОКОММУНСТРОЙ	
		г. Москва	

Коп. Кондрашова

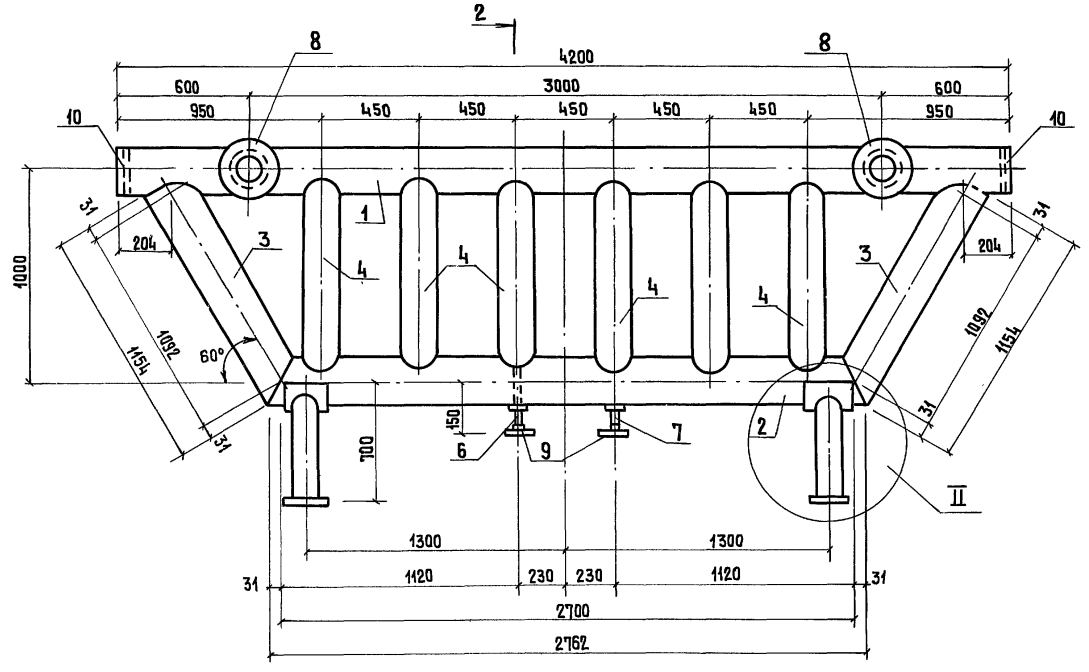
формат А4

Альбом III

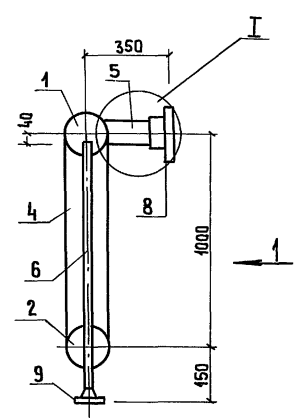
Типовой проект

40092-03 18

Регистр №1
Вид по стрелке 1

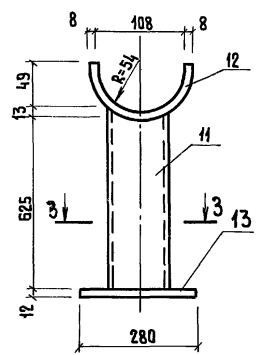
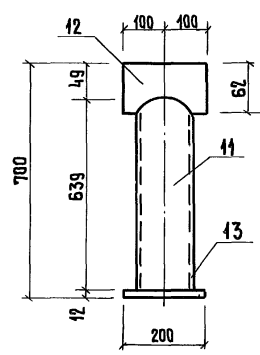


Разрез 2-2

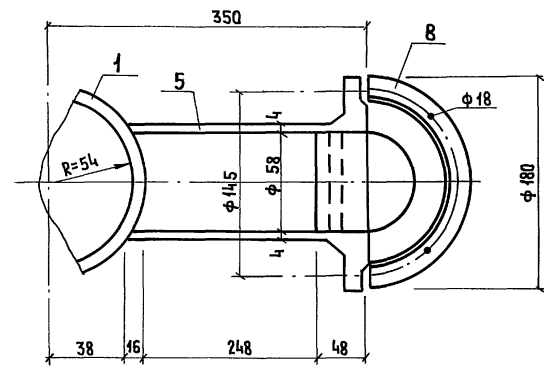


II

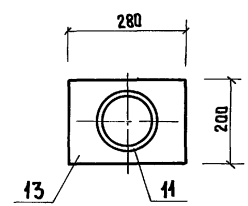
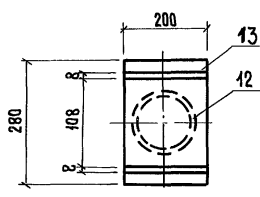
2



I



Разрез 3-3



Поз.	Обозначение	Наименование	Кол.	Масса ед. кг	Примеч.
регистр №1					
1	ГОСТ 8732-78	Труба $\phi 108 \times 4$ $l=4200$	1	43.09	
2	— " —	$\phi 108 \times 4$ $l=2762$	1	28.34	
3	— " —	$\phi 108 \times 4$ $l=1134$	2	11.84	
4	— " —	$\phi 108 \times 4$ $l=1000$	6	10.76	
5	— " —	$\phi 76 \times 3$ $l=264$	2	1.94	
6	ГОСТ 3262-75	Труба $\phi 20$ $l=1073$	1	1.95	
7	— " —	$\phi 20$ $l=60$	1	0.27	
8	ГОСТ 12820-80	Фланец 65-10	2	3.17	
9	— " —	Фланец 20-10	2	0.87	
10	МН 2890-73	Днище 25-100	2	0.47	
Подставка регистра - 2 шт.					
11	ГОСТ 8732-78	Труба $\phi 76 \times 4$ $l=630$	1	4.57	
12	ГОСТ 24751-81	Лист 182×200 $\delta=8$	1	2.29	
13	ГОСТ 24751-81	Лист 280×200 $\delta=12$	1	5.28	
				196.07	

1. Поверхность нагрева регистра 4,9 м².
2. Конструкция регистра и подставка сварная.
3. Варить нормальным сплошным швом. Толщину шва принимать равной меньшей из толщин свариваемых элементов.
4. Патрубок поз.5 приварить при монтаже регистров без врезки в регистр.

Альбом III

Типовой проект

Изм. № подл. Подпись и дата Взам. инв. №

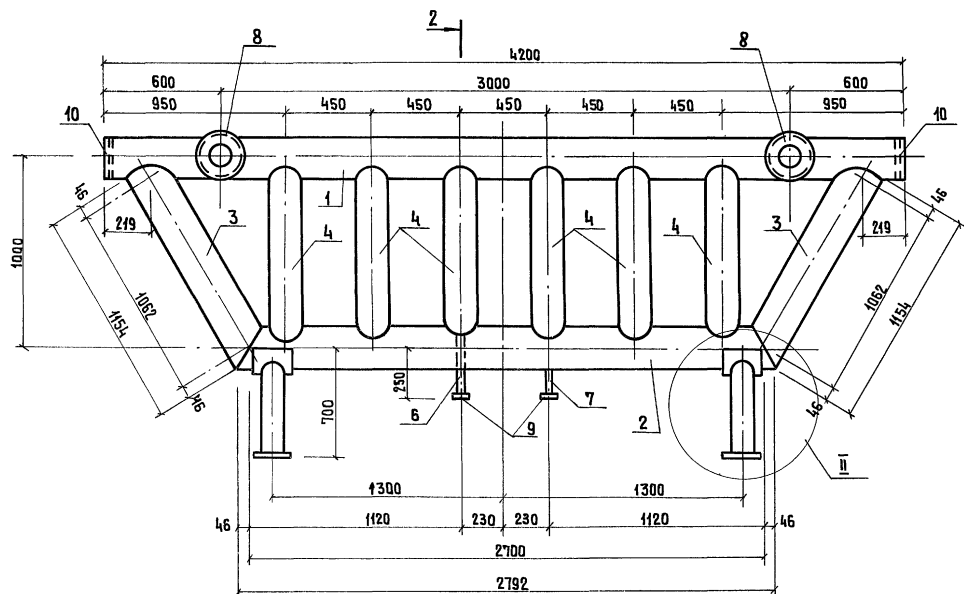
Привязан:	ГИП Каренков	Исполн.	708-73.92	ПСН1
	Нач. отд. Шраер	Исполн.		
	Гл. спец. Шраер	Исполн.	Регистр №1	СТАВЛЯ Лист Листов
	Инж. 1к Туркина	Исполн.		
Инв. №			ГИПРОКОММУНСТРОЙ г. Москва	

Коп. Кондрашова

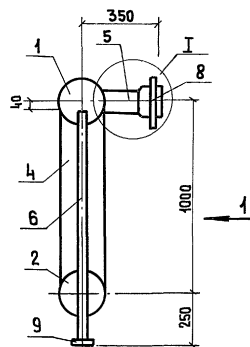
400092-03 19

формат А2

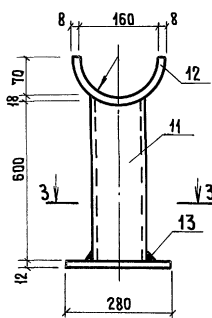
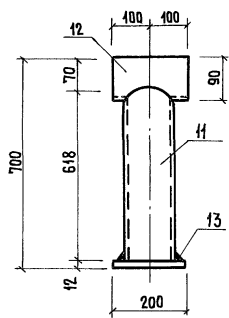
Регистр №2
Вид по стрелке 1



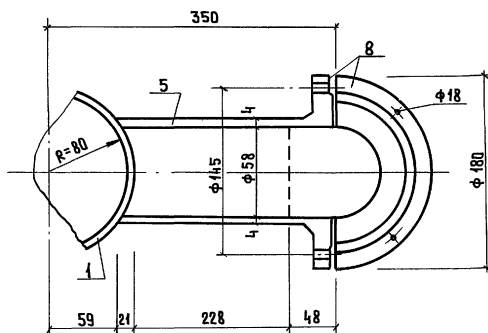
Разрез 2-2



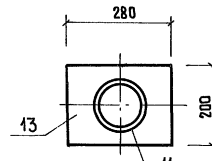
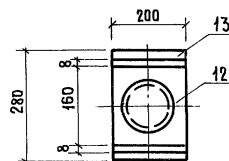
II



Узел I



разрез 3-3



Поз.	Обозначение	Наименование	Кол.	Масса ед, кг	Примеч.
Регистр №2					
1	ГОСТ 8732-78	Труба $\Phi 159 \times 4,5$ $L=4200$	1	72,03	
2	" "	$\Phi 159 \times 4,5$ $L=2792$	1	47,88	
3	" "	$\Phi 159 \times 4,5$ $L=1154$	2	19,79	
4	" "	$\Phi 159 \times 4,5$ $L=1000$	6	17,43	
5	" "	$\Phi 76 \times 4$ $L=243$	2	1,75	
6	ГОСТ 3262-75	$\Phi 20$ $L=1173$	1	1,95	
7	" "	$\Phi 20$ $L=133$	1	0,22	
8	ГОСТ 12820-80	Фланец 65-10	2	3,17	
9	" "	20-10	2	0,87	
10	МН 2890-73	Днище 25-150	2	1,62	
Подставка регистра - 2 шт.					
11	ГОСТ 8732-78	Труба $\Phi 108 \times 4$ $L=618$	1	6,4	
12	ГОСТ 24751-81	Лист 264×200 $b=8,0$	1	3,32	
13	" "	Лист 280×200 $b=12,0$	1	5,28	
				309,38	

1. Поверхность нагрева регистра 7,0 м².
2. Конструкция регистра и подставки сварная. Варить нормальным сплошным швом. Толщину шва принимать равной меньшей из толщин свариваемых элементов.
3. Патрубок поз.5 приварить при монтаже регистров без врезки в регистр.

Инв. № подл. Подпись и дата Взам. инв. №

Турбоат проект Альбом II

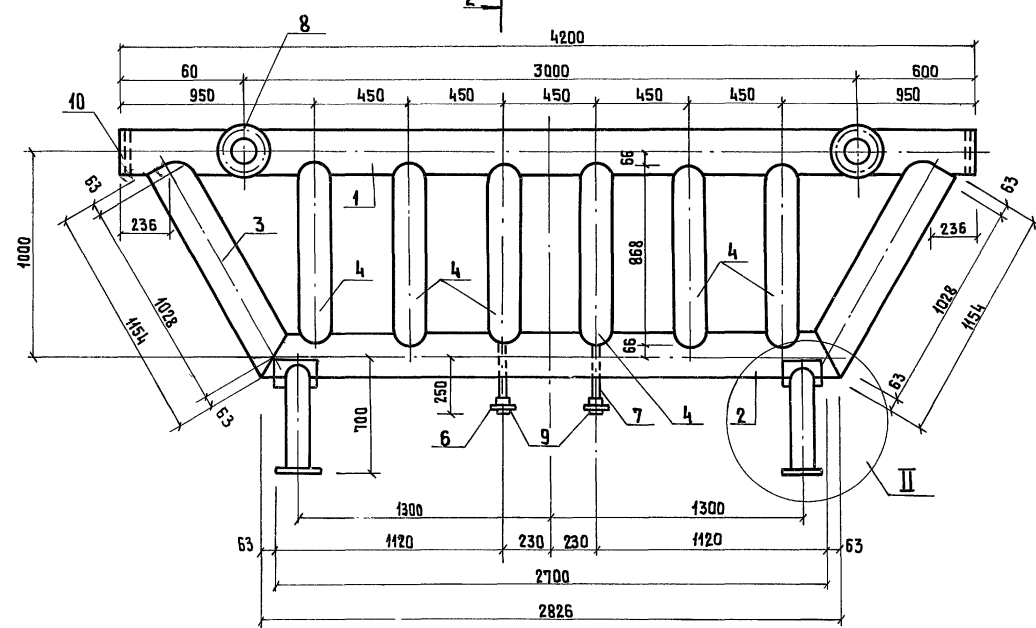
Привязан	ГИП	Коренков	Инж. А.А.	708-73.92	ПСН2
	Нач. отд.	Шраер	Инж. А.А.		
Инв. №	Гл. спец.	Шраер	Инж. А.А.	Регистр №2	Гипрокоммунстрой г. Москва
	Инж. А.К.	Туркина	Инж. А.А.		

кап. Кондрашова

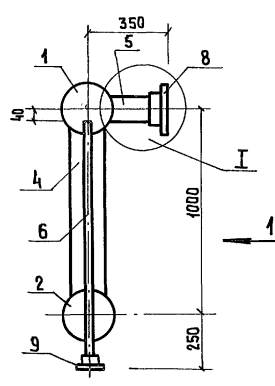
формат А2

400092-03 20

Регистр №3
Вид по стрелке 1



Разрез 2-2

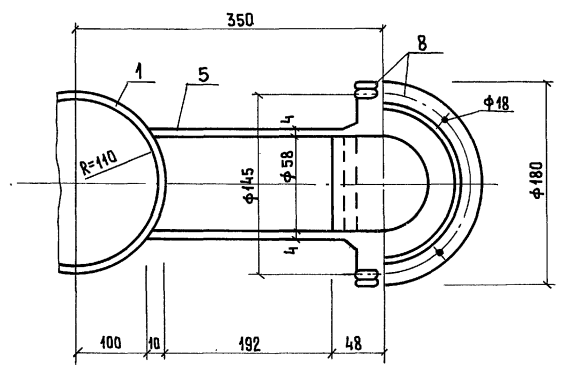
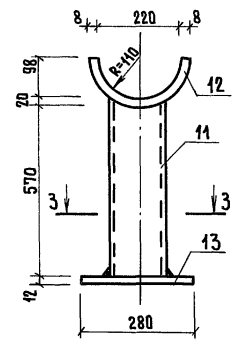
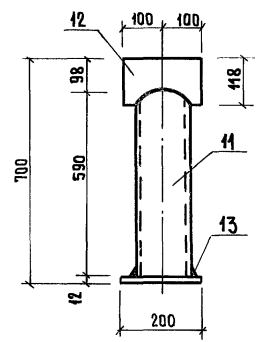


II

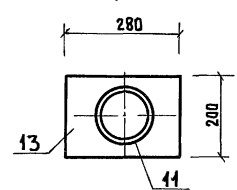
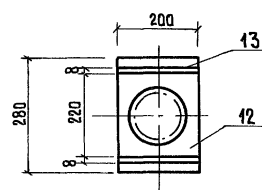
I

Поз.	Обозначение	Наименование	К-во	Масса ед, кг	Примеч.
Регистр №3					
1	ГОСТ 8732-78	Труба $\Phi 219 \times 8$ $l = 4200$	1	132,38	
2	— " —	$l = 2826$	1	89,08	
3	— " —	$l = 1154$	2	35,37	
4	— " —	$\Phi 159 \times 4,5$ $l = 868$	6	14,89	
5	— " —	$\Phi 76 \times 4$ $l = 202$	2	1,61	
6	ГОСТ 3262-75	$\Phi 20$ $l = 1173$	1	1,95	
7	— " —	$\Phi 20$ $l = 103$	1	0,17	
8	ГОСТ 12820-80	Фланец 65×10	2	3,17	
9	— " —	— " — 20×10	2	0,87	
10	МН 2890-73	Днище 25-100	2	4,15	
Подставка регистра - 2 шт.					
11	ГОСТ 8732-78	Труба $\Phi 133 \times 4$ $l = 650$	1	7,5	
12	ГОСТ 24751-81	Лист 182×200 $\delta = 8$	1	4,5	
13	— " —	280×200 $\delta = 12$	1	5,28	
				440,02	

1. Поверхность нагрева регистра 8,5 м².
2. Конструкция регистра и подставки сварная. Варить нормальным сплошным швом. Толщину шва принимать равной меньшей из толщин свариваемых элементов.
3. Патрубок поз.5 приварить при монтаже регистров без врезки в регистр.



Разрез 3-3



Альбом III

Туповоу проект

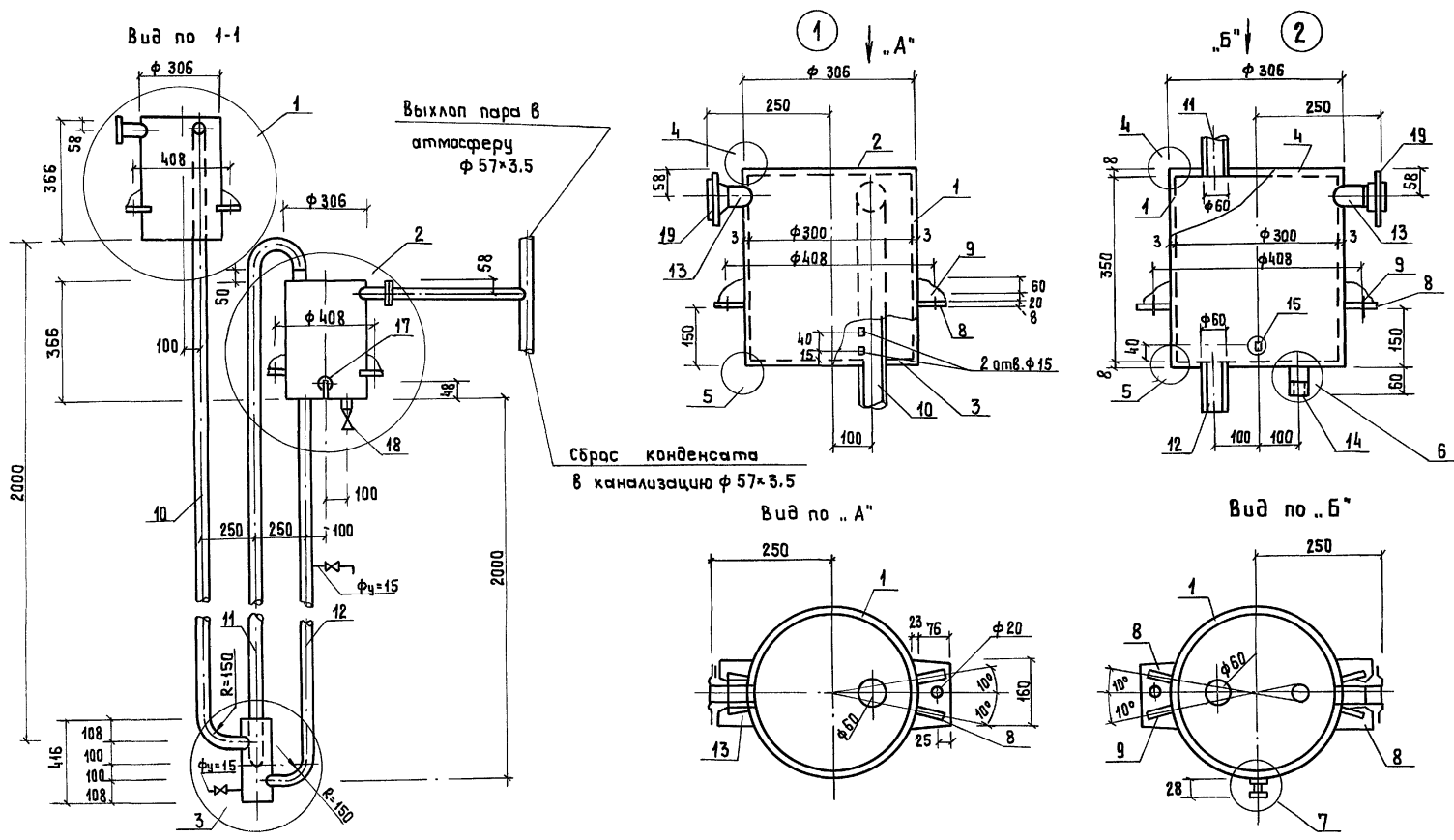
Инв. № подл.	Подпись и дата	Взам. инв. №

Привязан:	ГИП	Коренков	Инж. И.К. Туркина	708-73.92	ПСНЗ
	Нач. отд.	Щраер			
Инв. №	Гл. спец.	Щраер	Инж. И.К. Туркина	Регистр №3	Стальная
	Лист	Листов			ГИПРОКОММУНСТРОЙ
				г. Москва	

Альбом III

Туполов проект

Ив. № подл. 108/108 и дата 108/108



Поз.	Обозначение	Наименование	кол.	Масса ед., кг	Примеч.
1	ГОСТ 2475-81	Корпус. Лист δ=30 мм 951x356	2	7.77	
2	ГОСТ 24751-81	Крышка Лист δ=8 мм φ297	1	4.33	
3	"	Днище Лист δ=8 мм φ297	1	4.14	
4	"	Крышка Лист δ=8 мм φ297	1	4.14	
5	"	Днище Лист δ=8 мм φ297	1	4.1	
6	"	Крышка Лист δ=8 мм φ122	1	0.54	
7	"	Днище Лист δ=8 мм φ122	1	0.69	
8	ГОСТ 103-76	Опора. Полоса 8x160 l=99	4	0.9	
9	"	Ребра. Полоса 8x80 l=80	8	0.29	
10	ГОСТ 8732-78	Труба 57x3.5 l=2800	1	12.78	
11	"	57x3.5 l=2400	1	11.34	
12	"	57x3.5 l=2250	1	10.44	
13	"	57x3.5 l=59	2	0.27	
14	ГОСТ 3262-75	φ20 l=68	2	0.11	
15	ГОСТ 8966-75	Муфта φ15 l=28	1	0.06	
16	ГОСТ 8732-78	Труба 133x4 l=406	1	5.17	
17	1068Бк	Кран пробно-спускной φ15	1	0.86	
18	15кч 18п2	Вентиль запорный муфтовый φ15	1	0.6	
19	ГОСТ 12820-80	Фланец 50-6	2	1.53	

Конструкция затвора сварная. Варить нормальным сплошным швом. Толщину шва принимать равной меньшей из толщин свариваемых элементов.

Привязан:	ГИП	Каренков		708-73.92	ПСНЧ		
	Нач. отд.	Шраер			Гидравлический затвор д.у. 50	Стандия	Лист
	Гл. спец.	Шраер		Эскизный чертеж общего вида	Р		
	Инж. Ак	Туркина			МП ПРОЕКТОМСТРОЙ		
Ив. №					г. Москва		

1. Общая часть.

Проект разработан в соответствии с действующими нормами и правилами.
Проект разработан на основании архитектурно-строительной, технологической и сантехнической частей проекта.

2. Электроснабжение.

По степени надежности электроснабжения таковы приемники склада заполнителей относятся к III категории.

Электроснабжение склада осуществляется от местных электросетей 380/220 В.

Напряжение токоприемников:

- силовых - 380 В,
- освещения - 220 В;
- переносных для ремонтных целей - 36 В.

3. Силовое электрооборудование:

Потребителями электроэнергии являются электродвигатели технологического и сантехнического оборудования. Для управления электродвигателями приняты ящики управления типа Я5000. В качестве распределительного пункта принят шкаф типа ШРН. Распределительные сети выполнены кабелем марки АВВГ открыто на скобах и проводом марки АПВ в винилпластовых трубах, проложенных скрыто в подготовке пола.

4. Электрическое освещение.

Проектом разработаны следующие виды освещения: рабочее, аварийное и местное.

Величины освещенностей в помещениях выбраны на основании СН и ПУЭ-4-79.

Светильники выбраны в соответствии с существующими номенклатурными типами, характеристикой среды и назначением помещений. В качестве группового осветительного щитка принят распределительный пункт типа ПР8500, для целей аварийного освещения принят автоматический выключатель АП50Б. Групповая сеть электроосвещения выполнена кабелем марки АВВГ открыто на скобах по стенам и строительным конструкциям.

5. Защитные мероприятия.

Для защиты от поражения электрическим током предусматривается защитное зануление. Занулению подлежат корпуса светильников, электродвигателей и электрооборудования, нормально не находящиеся под напряжением, но могущие оказаться под током вследствие нарушения изоляции.

Для зануления используются нулевые жилы кабелей и нулевые провода, алюминиевые оболочки питающих кабелей.

Монтаж всего электрооборудования должен быть выполнен в соответствии с ПУЭ и действующими нормами.

Основные показатели

№ п/п	Наименование	Ед. изм.	к-во
1	Общая установленная мощность:	кВт	24,9
	а) электроосвещения:	кВт	2,4
	б) силового электрооборудования:	кВт	22,5
2	Общая расчетная мощность:	кВт	18,8
	а) электроосвещения:	кВт	2
	б) силового электрооборудования:	кВт	16,8
3	Средне взвешенный коэффициент мощности (cos φ)		0,75
	Суммарный годовой расход эл. энергии	кВт.час	28580
4	а) электроосвещения:	кВт.час	1700
	б) силового электрооборудования:	кВт.час	26880

Ведомость сылочных и прилагаемых документов

Обозначение	Наименование	Примечание
	I. Сылочные документы	
5.407-82 вып. 0,1	Установка распределительных шкафов серии ПР8501 и ПР8701	
5.407-142 вып. 0,1	Установка распределительных щитов серии Щ070-1, Щ070-2 и Щ070М и распределительных шкафов серии ШРС1, СПМ7Б, СПА77 и ШРН.	
5.407-118	Установка ящиков управления серии Я5000	
5.407-91 вып. 1,2	Установка светильников с газоразрядными лампами высокого давления и лампами накаливания в производственных помещениях.	
5.407-130 выпуск 0.1	Прокладка проводов и кабелей в полистироловых трубах в производственных помещениях	
	II. Прилагаемые документы	
ЭМ. ИВ	Задание МЭЭ	
ЭО. СО	Спецификация оборудования электроосвещения	
ЭМ. СО	Спецификация силового электрооборудования	

Ведомость рабочих чертежей основного комплекта

Лист	Наименование	Примечание
ЭМ-1	Общие данные	
ЭМ-2	Планы на атм. - 3.550; - 5.500	
	Силовое электрооборудование	
ЭМ-3	Планы на атм. - 3.550; 1.150.	
	Электроосвещение	
ЭМ-4	Однолинейная расчетная схема питающей и распределительной сети.	

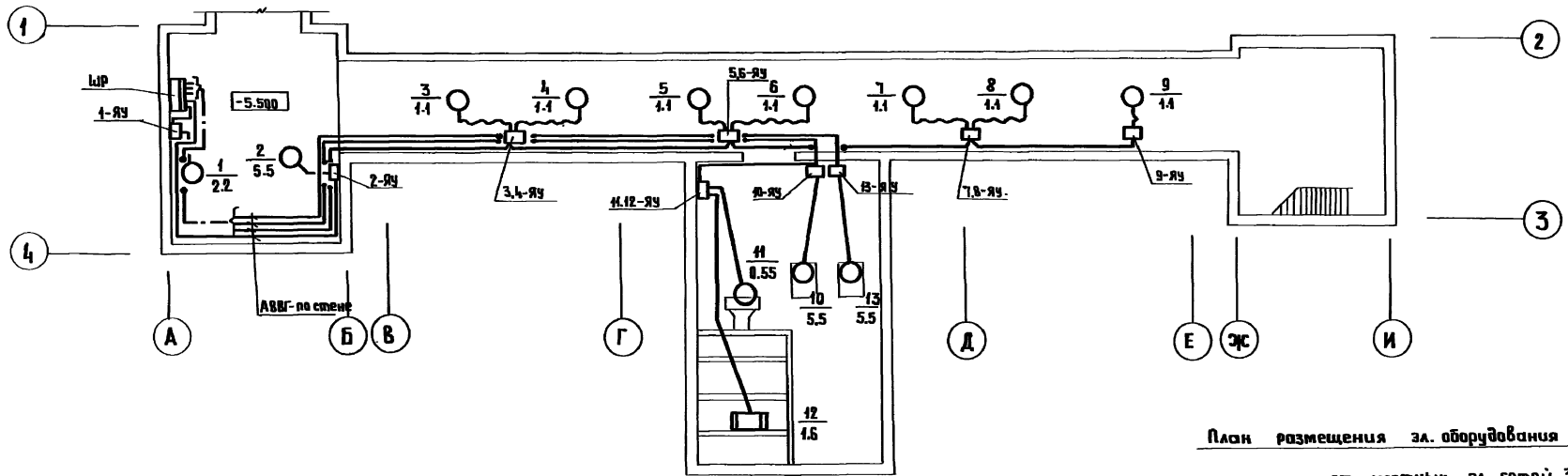
Инв. № подл. Подп. и дата Взам. инв. №

Проект соответствует действующим нормам и правилам и обеспечивает безопасную эксплуатацию здания при соблюдении предусмотренных проектом мероприятий.

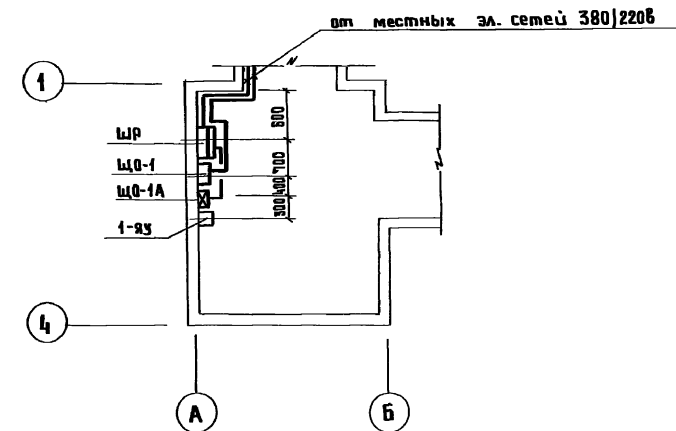
Главный инженер проекта *Коренков* Коренков.

Инв. №		708-73.92		ЭМ	
ГИП	Коренков	Производственная база ремонтно-строительного управления		Склад заполнителей емкостью 550 м ³	
Нач. отд.	Пупков	Стадия	Лист	Листов	
Гл. спец.	Ланс	Р	1	4	
В. инж.	МЭЭН	Общие данные		ГИПРОКОМУНСТРОЙ	
Н. контр.				г. Москва	

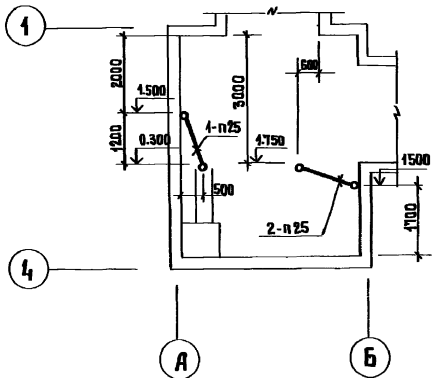
План на отм. - 3.550



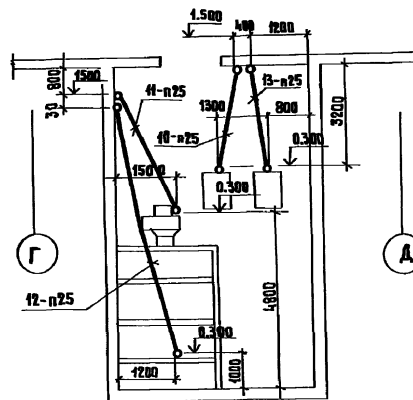
План размещения эл. оборудования



План на отм. - 5.500



План на отм. - 3.550



Согласовано
 Проектант: Козлов
 Проверено: Шерешев
 Проверено: Акимова
 Инв. № подл. 1
 Подпись и дата
 Изм. № 1

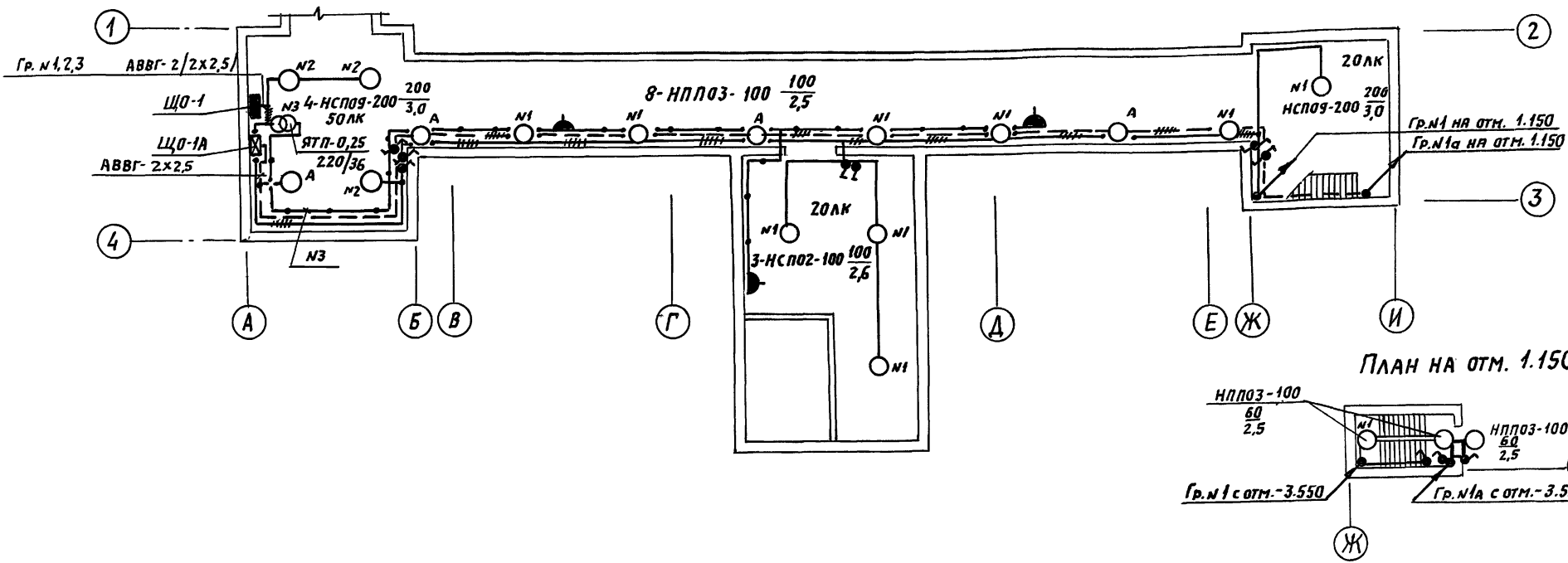
Г И П	Каренков		708-73.92	ЭМ		
Нач. отд.	Панков					
Гл. спец.	Лемус					
В. инж.	Мэин		Производственная база ремонтно-строительного управления	Страница Р	Лист 2	Листов
Привязан			Склад заполнителей емкостью 550 м ³			
Инв. №			Планы на отм. -3.550;-5.500 Силовое электрооборудование	ГИПРОКОММУНСТРОЙ г. Москва		

коп. Кондрашова

формат А2

100092-03 2У

ПЛАН НА ОТМ. - 3.550



Ведомость узлов установки электрического оборудования на плане расположения

Поз.	Обозначение	Наименование	кол.	Примечание
1	5.407-91.1.120мч	Установка светильника с лампой накаливания на крюке под перекрытием	8	

Данные о групповых щитках с автоматическими выключателями

Номер щитка	Тип	Установка, мощность, кВт	Номера автоматических выключателей				Ток расцепителя, А	
			Однополюсные		Трёхполюсные		на вводе	на линиях
			Заявленные	Резервные	Заявленные	Резервные		
ЩО-1	ПР8501-046	1,7	1,2,3	4,5,6	—	—	16	
ЩО-1А	АП50Б-3МТ	0,7	—	—	1	—	16	

СОГЛАСОВАНО
Группа РС
Группа СВ
Группа ВК

Исполнитель
Взят. инв. №
Лист

Исполнитель
Лист

Гип Коренков	Лист	708-73.92	ЭМ
Нач.отд Пупков	Лист	ПРОИЗВОДСТВЕННАЯ БАЗА РЕМОНТНО-СТРОИТЕЛЬНОГО УПРАВЛЕНИЯ	
Гл. спец Планыс	Лист	СКЛАД ЗАПОЛНИТЕЛЕЙ ЕМКОСТЬЮ 550 м ³	
В.инжк Мэйн	Лист	Планы на отм. -3.550, 1.150	ЭЛЕКТРООСВЕЩЕНИЕ.
Привязан		Гипрокоммунстрой	г. Москва

Распределительное устройство	Аппарат отходящей линии (Ввода) Обозначение, тип, I ном, А Расцепитель или плавкая вставка, А	Пусковой аппарат обозначение, тип I ном, А Расцепитель или плавкая вставка, А уставка теплового реле, А	Кабель, провод				Труба		Электроприемник			
			Обозначение	Марка	Кол. жил	Длина, м	Обозначение на плане	Длина, м	Обозначение	R ном, кВт	I ном, А	Наименование, тип, обозначение чертежа принципиальной схемы
ШРН-73504		1ШР-Р1 Р18-373 400								22,5	36,6	Ввод
	НПН2-63/16	1-ЯУ1 Я5110-2874УХЛ4 6	1	АВВГ	1(4x2,5)	3	—	—	1	2,2	5,02 30,42	Насос
			2	ПВ2	4(1x1,5)	12	1-П25	3				
	НПН2-63/40	2-ЯУ1 Я5110-3174УХЛ4 12,5	1	АВВГ	1(4x2,5)	15	—	—	2	5,5	12 78	Конвейер ленточный
			2	АПВ	4(1x2,5)	20	2-П25	5				
	НПН2-63/16	3,4-ЯУ1 Я5124-2674УХЛ4-26 1 фидер-4	1	АВВГ	1(4x2,5)	20	—	—	3	1,1	3,0 19,5	Питатель ленточный
			2	КГ	1(3x2,5+1x1,5)	6	—	—				
		2 фидер-4	—						4	1,1	3,0 19,5	Питатель ленточный
	2		КГ	1(3x2,5+1x1,5)	6	—	—					
		5,6-ЯУ1 Я5124-2674УХЛ4-26 1 фидер-4	1	АВВГ	1(4x2,5)	8	—	—	5	1,1	3,0 19,5	Питатель ленточный
	2		КГ	1(3x2,5+1x1,5)	6	—	—					
		2 фидер-4	—						6	1,1	3,0 19,5	Питатель ленточный
	2		КГ	1(3x2,5+1x1,5)	6	—	—					
		7,8-ЯУ1 Я5124-2674УХЛ4-26 1 фидер-4	1	АВВГ	1(4x2,5)	8	—	—	7	1,1	3,0 19,5	Питатель ленточный
	2		КГ	1(3x2,5+1x1,5)	6	—	—					
		2 фидер-4	—						8	1,1	3,0 19,5	Питатель ленточный
	2		КГ	1(3x2,5+1x1,5)	6	—	—					
		9-ЯУ1 Я5110-2674УХЛ4 4	1	АВВГ	1(4x2,5)	6	—	—	9	1,1	3,0 19,5	Питатель ленточный
2	КГ		1(3x2,5+1x1,5)	2	—	—						
НПН2-63/40	10-ЯУ1 Я5110-3174УХЛ4 12,5	1	АВВГ	1(4x2,5)	30	—	—	10	5,5	12 78	Насос (резервный)	
		2	ПВ2	4(1x1,5)	20	10-П25	4					
	11,12-ЯУ1 Я5124-2474УХЛ4-26 1 фидер-2,5	1	АВВГ	1(4x2,5)	5	—	—	11	0,55	1,8 42	Вентилятор П-5	
		2	ПВ2	4(1x1,5)	20	11-П25	4					
	2 фидер-4	—						12	1,6	2,7	Воздушная заслонка	
2		АПВ	4(1x2,5)	30	12-П25	7						
НПН2-63/40	13-ЯУ1 Я5110-3174УХЛ4 12,5	1	АВВГ	1(4x2,5)	30	—	—	13	5,5	12 78	Насос (рабочий)	
		2	ПВ2	4(1x1,5)	20	13-П25	4					
НПН2-63/16											Резерв	
НПН2-63/16											Резерв	
	ЩО-1А АП50Б-3Т 16		АВВГ	2x2,5	1	—	—		0,7	3,2	Электроосвещение (аварийное)	
	ЩО-1 Пр 8501-046								1,7	2,6	Электроосвещение рабочее	

Потребность кабелей и проводов

Число и сечение жил, напряжение	Марка			
	АВВГ	АПВ	КГ	ПВ2
1(4x2,5) - 0,66	130	—	—	—
1x2,5 - 380/660	—	50	—	—
3x2,5+1x1,5 - 0,66	—	—	40	—
1x1,5 - 380/660	—	—	—	80

Потребность труб

Обозначение по стандарту	Диаметр по стандарту мм	Длина м
ПВД	25	30

Кв. № п/вд., Подпись и дата
Взам. инв. №

ГИП	Коренков	708-73.92	ЭМ
Нач. отд.	Пупков		
Гл. спец.	Панус		
В. инж.	Мамн		
Производственная база ремонтно-строительного управления		Склад заполнителей емкостью 550 м ³	
Привязан		Стандия	Лист
Инв. №		р	4
Однотипная, расчетная схема питающей и распределительной сети.		ГИПРОКОММУНСТРОЙ г. Москва	

Ведомость электромонтажных конструкций,
подлежащих изготовлению в МЭЗ.

Обозначение чертежа	Наименование	Кол-во	Примеч.
	Электроосвещение		
Б.407-91.1.120 МЧ-01	Установка светильника с лампы накаливания на крюке под перекрытием	8	
	Силовое электрооборудование		
Б.407-142.1.160-03	Подставка	1	

Ведомость изделий и материалов для изготовления электромонтажных конструкций и деталей в МЭЗ.

Наименование и техническая характеристика изделия, материала	Тип, марка	Ед. измер.	Потребность в проекте
Электроосвещение			
Светильник для лампы накаливания до 200 Вт.	НСПО9-200	шт.	5
Светильник для лампы накаливания до 100 Вт.	НСПО2-100	шт.	3
Крюк	У629УХПЧ	шт.	8
Силовое электрооборудование			
Лист Б-ПН-0 2,0 ГОСТ 19904-74 2-III - В ст 3 ГПС ГОСТ 16523-70		кг	9,5

Инв. № подл. Подпись и дата Взам. инв. №

Гип	Коренков		708-73.92	ЭМ. ИВ						
Нач. отд.	Пупков									
Гл. спец.	Паняс									
В. инж.	Мэйн									
Привязан			Производственная база ремонтно-строительного управления							
			Склад заполнителей емкостью 550 м ³	<table border="1"> <tr> <th>Стадия</th> <th>Лист</th> <th>Листов</th> </tr> <tr> <td>Р</td> <td>1</td> <td>1</td> </tr> </table>	Стадия	Лист	Листов	Р	1	1
Стадия	Лист	Листов								
Р	1	1								
Инв. №			Задание МЭЗ	ГИПРОКОММУНСТРОЙ г. Москва						

коп. Кандрашова

формат А2

400092-03 27

Альбом III

Типовой проект 708-73.92

И.И.Иванова, Г.И.Иванов, Н.А.Иванов

Ведомость ссылаемых и прилагаемых документов

Обозначение	Наименование	Примечание
	<u>Ссылаемые документы</u>	
ВСН-284-75	Временные указания по проектированию систем автоматизации технологических процессов	
Минпробор	Автоматизация технологических процессов	
ГОСТ 21.404-85	Объяснения условные приборов и средств автоматизации в схемах.	
РМ4-106-92	Схемы электрические принципиальные систем автоматизации. Требования к выполнению	
РМ4-6-92 ч. III	Системы автоматизации технологических процессов. Проектирование электрических и трубных проводок. Часть III. Указания по выполнению документации	
ОЛХ.684.002-92	Устройства комплектные низковольтные управления электроустановками. Руководящие материалы по проектированию.	
	Прилагаемые документы	
A-С01	Спецификация оборудования	
A-С02	Спецификация щитов	
А.Н0-1	Щит управления склада заполнителей. Эскиз общего вида	
А.Н0-2	Щит ПУМ. Эскиз общего вида	
А.Н0-3	Перекачка конденсата. Щит управления конденсатными насосами. Эскиз общего вида.	

Ведомость чертежей основного комплекта марки А

Лист	Наименование	Примечание
1	Общие данные (начало)	
2	Общие данные (окончание)	
3	Поддача заполнителей. Схема автоматизации.	
4	Схема электрическая принципиальная управления механизмами поддачи заполнителей (начало)	
5	Схема электрическая принципиальная управления механизмами поддачи заполнителей (окончание)	
6	Схема электрическая принципиальная управления ленточными питателями N1 ÷ N7, горизонтальным конвейером.	
7	Схема электрическая принципиальная управления дренажным насосом. Схема внешних проводок.	
8	Поддача заполнителей. Схема соединений внешних проводок (начало)	
9	Поддача заполнителей. Схема соединений внешних проводок (окончание)	
10	Поддача заполнителей. План расположения	
11	Приточная система П-1. Схема автоматизации.	
12	Приточная система П-1. Схема соединений внешних проводок.	
13	Перекачка конденсата. Схема автоматизации	
14	Перекачка конденсата. Схема электрическая принципиальная управления.	
15	Перекачка конденсата. Схема внешних проводок	
16	Приточная система П-1. Перекачка конденсата. План расположения.	

Пояснительная записка.

Проект автоматизации склада заполнителей разработан на основании следующих материалов:

1. Строительных и технологических чертежей.
2. Действующих руководящих материалов СНиП 1.02.01-85.
3. Указаний по проектированию электроустановок систем автоматизации производственных процессов ВСН 285-85.
4. Нормативно-технических документов института "Проектно-монтажавтоматика."

В проекте предусмотрено:

1. Управление механизмами поддачи заполнителей.
2. Автоматическое управление конденсатным и дренажным насосом.
3. Автоматизация приточной системы П-1.

1. Схематично предусматривается автоматическое дистанционное и местное управление механизмами.

Схемы автоматического дистанционного управления разработаны с учетом следующих принципов:

- запуску системы предшествует подача звукового предупредительного сигнала.
- запуск механизмов системы производится в направлении, обратном направлению технологического потока;
- при остановке любого механизма системы автоматически останавливаются механизмы, расположенные по потоку до него. Механизмы потока, находящиеся за остановленным продолжают работать и их остановка производится оператором или автоматически по завершению необходимых операций;
- все автоматически и дистанционно управляемые механизмы имеют местное управление, которое используется при ремонтных и пусконаладочных работах. При переводе на местное управление другие виды управления исключаются;
- для аварийного отключения конвейера предусмотрены конечные выключатели, срабатывание которых происходит при натяжении троса, проложенного вдоль конвейера.

Предусмотрены следующие виды сигнализации:

- предупредительная, осуществляемая sireнами, установленными у механизмов и служащая для оповещения персонала о предстоящем запуске механизмов;
- производственная, предназначенная для контроля состояния и работы механизмов;
- аварийная, предназначенная для оповещения персонала о нарушениях нормальной работы технологического оборудования.

Типовой проект разработан в соответствии с действующими нормами и правилами и предусматривает мероприятия обеспечивающие взрывную, взрывопожарную и пожарную безопасность при эксплуатации здания.

Главный инженер проекта *Коренков В.Ф.* Коренков В.Ф.

Привязан:		
ИНВ. №		
ГИП Коренков В.Ф.	708-73.92	АТХ
ГЛ. СПЕЦ. ПИПКОВ	ПРОИЗВОДСТВЕННАЯ БАЗА	
РУК. ГР. ВАСИЛЬЕВ	РЕМОНТНО-СТРОИТЕЛЬНОГО УПРАВЛЕНИЯ	
ПРОЕКТ. ЕВТЕНЧЕВА	СКЛАД ЗАПОЛНИТЕЛЕЙ	СТАДИЯ ЛИСТ ЛИСТОВ
	Емкостью 550 м ³	р 1 16
	ОБЩИЕ ДАННЫЕ (НАЧАЛО)	ГИПРОКОММУНСТРОЙ г. Москва
400092-03 28		ФОРМАТ: А2

Альбом №

Типовой проект 708-73.92

Исполнитель: Подпись: Дата: Взам. Инв. №

Аппаратура управления и сигнализации размещается на щитах управления, которые установлены в щитовой автоматике цеха ЖБИ (уточняется при привязке проекта) и по месту.

Проектом предусматривается управление потоково-транспортными системами.

Выдача материала со склада заполнителей в автоматическом и дистанционном режимах осуществляется со щита управления склада заполнителей. Вслед за конвейером бетоносмесительного цеха произойдет автоматический запуск конвейера тракта выдачи и включение ленточных питателей.

Выбор отсека склада осуществляется автоматически по сигналам указателей уровня в расходных бункерах бетоно-смесительного цеха и оператором.

В режиме тракта выдачи при работающих конвейерах ленточных питателей автоматически включаются вентили гидрообеспыливания.

Регулирование температуры в отсеках склада заполнителей осуществляется при помощи датчиков температуры ДТКБ.

Показания температуры в отсеках вынесено на щит управления склада заполнителей.

2. Управление дренажным и конденсатными насосами предусматривается с ящиков управ-

ления ЯУ (см. раздел электрооборудования), и автоматически в зависимости от уровней в дренажном приемке и баке конденсата.

3. Автоматизация приточной системы П-1 предусматривается на базе щитов ЩУС-01 серийно изготавливаемых Ростовским опытным заводом треста „Промавтоматика“ - управление электродвигателем приточного вентилятора;

- заблокированное с электродвигателем приточного вентилятора управление клапаном наружного воздуха и опробование кнопками по месту;

- ручное и заблокированное управление электронагревателями и автоматическое отключение электрообогрева при включении вентилятора (в зимнее время электрообогрев включается за 15-20 мин. до включения приточной системы);

- защита калорифера от замораживания: при запуске системы приточный вентилятор включается при условии протока теплоносителя через калорифер с температурой не ниже +30°С; при снижении температуры обратного теплоносителя ниже +30°С установка автоматически отключается (в рабочее время).

Для питания приборов, схем управления и регулирования напряжением 220В переменного тока промышленной частоты 50Гц подводится фаза ноль по проекту электрооборудования.

Для размещения электроаппаратуры управления предусмотрены щиты. Типоразмеры и количество щитов указаны в спецификациях щитов.

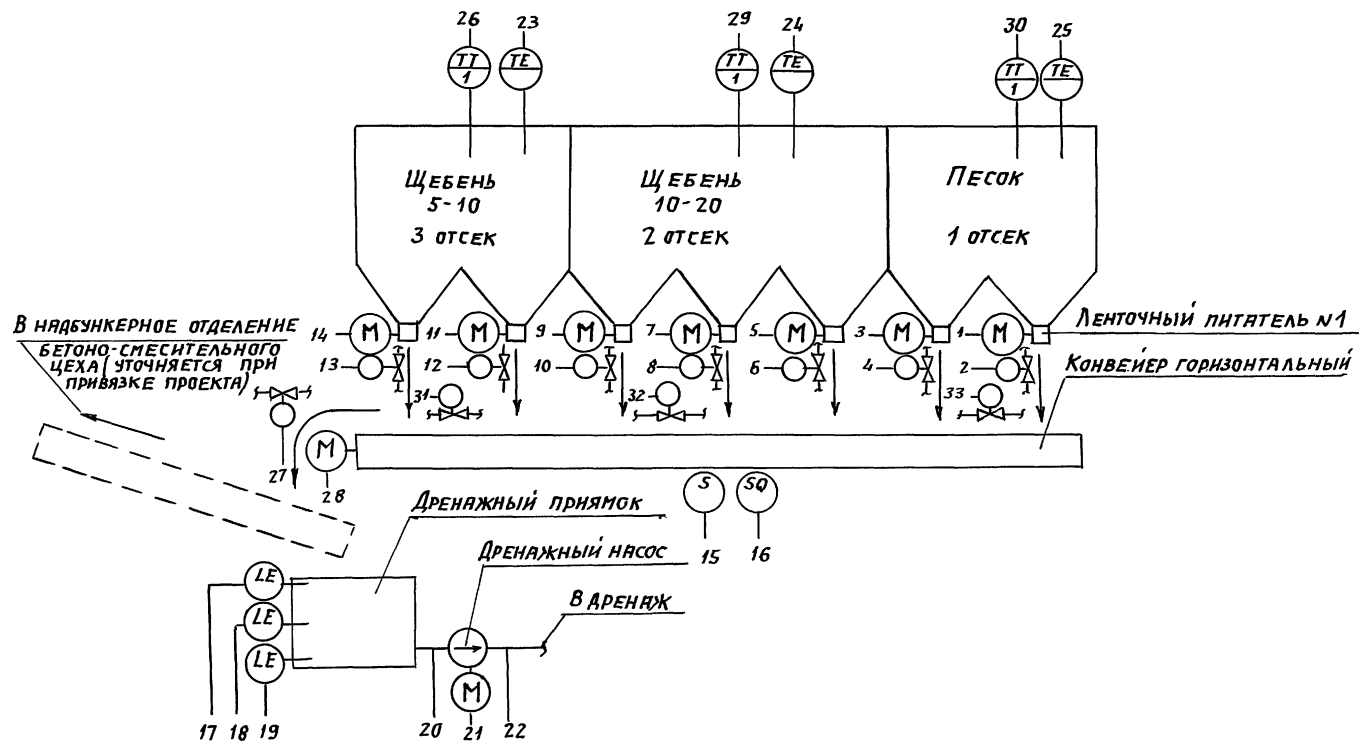
Монтаж приборов и средств автоматизации, электрических и трубных проводок необходимо выполнить в соответствии со схемами внешних проводок А-7, А-8; А-9; А-12; А-15 и планам расположения А-10; А-16.

Электрические проводки выполнены: - измерительные цепи - проводом с медными жилами (от термопреобразователей сопротивления) в защитных электросварных трубах; - цепи управления и питания - кабелем с алюминиевыми и медными жилами.

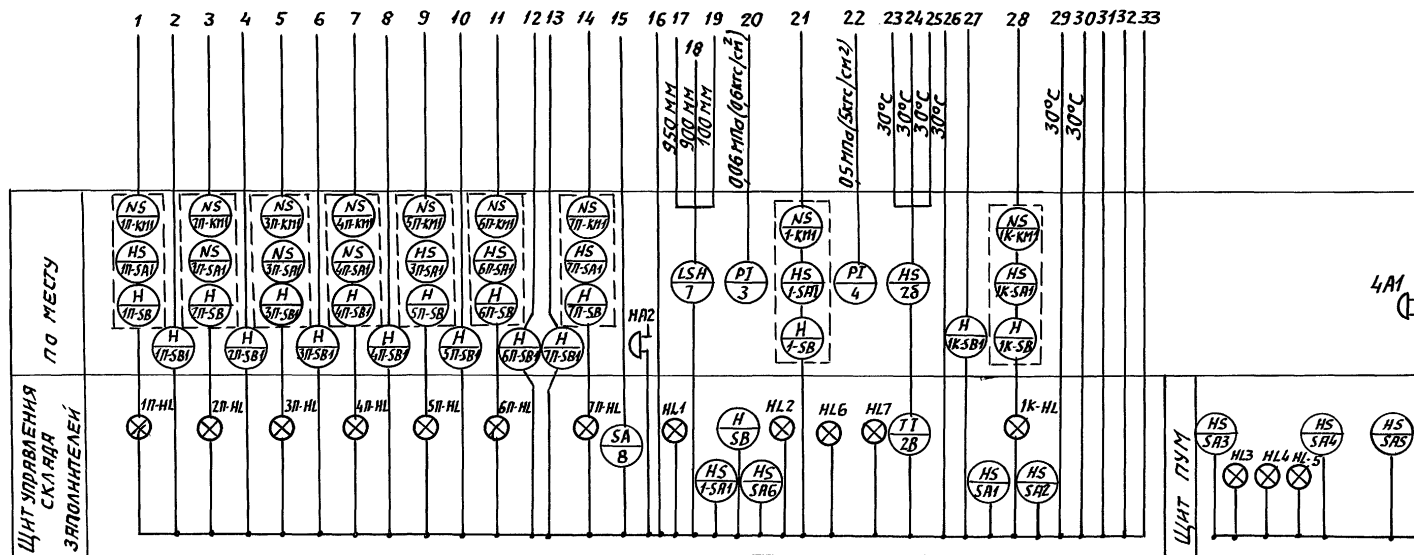
Прокладка электрических проводок выполнена на металлоконструкциях и на скобах по стенам здания.

Монтаж защитного зануления выполнить согласно ПУЭ.

Привязан:		708 73.92		АТХ	
Инв. №		ГИП Коренков Гл. спец. Пупков Рук. гр. Васильев Проект. Евстигеев		Производственная база ремонтно-строительного управления Склад заполнителей емкостью 550 м ³ .	
				Стяжка	Лист
				Р	2
		Общие данные (окончание)		ГИПРОКОММУНСТРОЙ г. Москва	



1. Позиции приборов указаны по спецификации оборудования А.С01.
2. Аппаратура обведенная пунктиром, предусматривается в разделе электрооборудования.



ПРИВЯЗАН		
ИНВ. N	708-73.92 АТХ	
Г.И.П.	Коренков	
Г.А.С.П.Е.Ц.	Липков	
Н.А.Ч.Г.Р.	Васильев	
П.Р.О.Е.К.Т.	Васильева	

ПРОИЗВОДСТВЕННАЯ БАЗА РЕМОНТНО-СТРОИТЕЛЬНОГО УПРАВЛЕНИЯ		
СКЛАД ЗАПОЛНИТЕЛЕЙ ЕМКОСТЬЮ 550 м ³	ОТДАНЯ ЛИСТ	ЛИСТОВ
	Р	3
ПОДАЧА ЗАПОЛНИТЕЛЕЙ. СХЕМА АВТОМАТИЗАЦИИ.	ГИПРОКОММУНСТРОЙ г. МОСКВА	

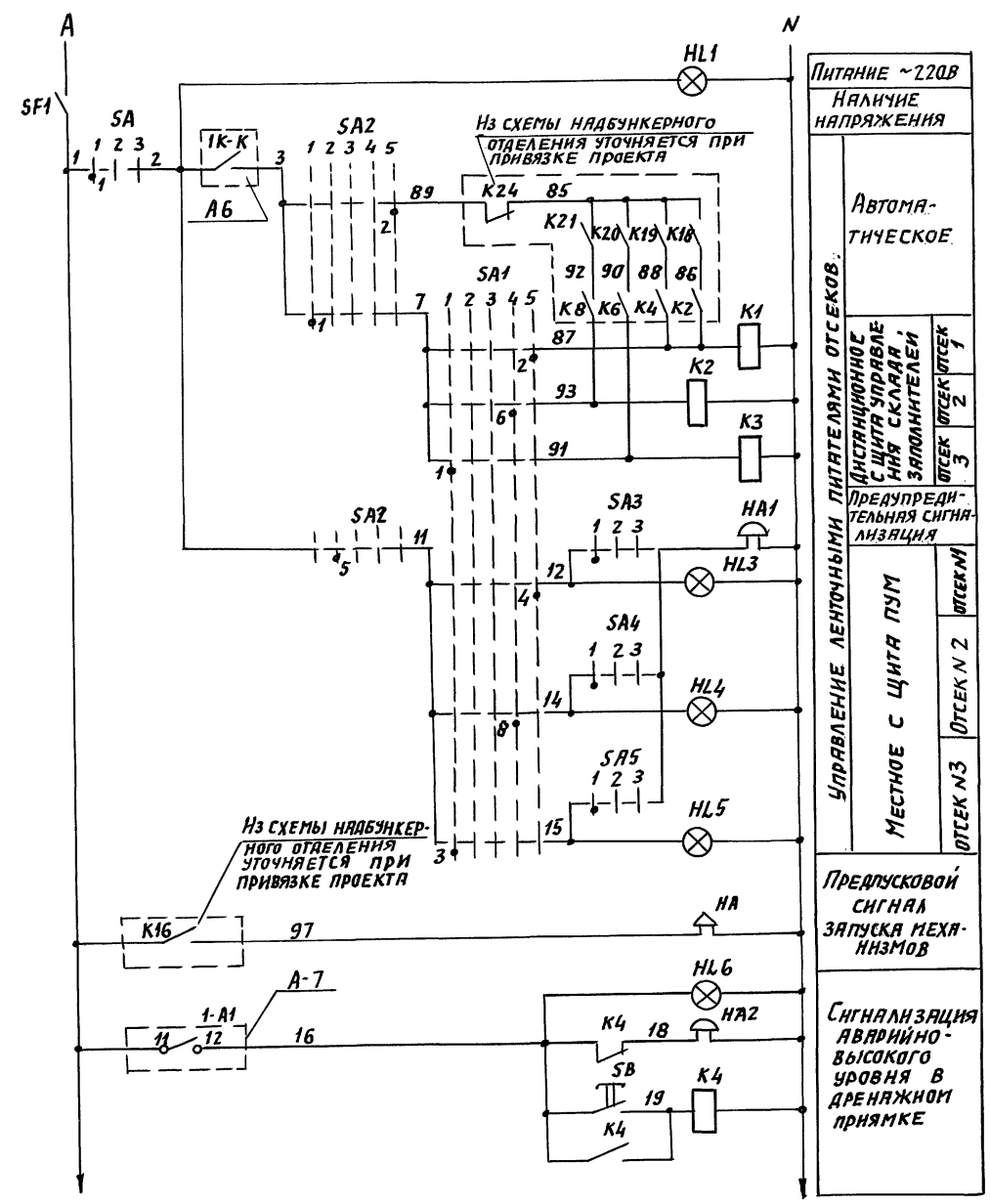
Ц00092-03 30

ФОРМАТ А2

СОГЛАСОВАНО
 КОЗЛОВ
 РУССКАЯ
 ИЛЬИНСКОЕ
 ПЛОДОВЫЙ И ДАЧА
 ВЗРАТ. ИЛИН

Альбом III

Типовой проект 708-73.92



Питание ~220В
НАЛИЧИЕ НАПРЯЖЕНИЯ

Автоматическое.

УПРАВЛЕНИЕ ЛЕНТОЧНЫМИ ПИТАТЕЛЯМИ ОТСЕКОВ.
ДИСТАНЦИОННОЕ С ЦИТА УПРАВЛЕНИЯ СКЛАДА ЗАПОЛНИТЕЛЕЙ

Предупредительная сигнализация

МЕСТНОЕ С ЦИТА ПУМ

ОТСЕК N 1
ОТСЕК N 2
ОТСЕК N 3

Предусловий сигнал запуска механизмов

Сигнализация аварийно-высокого уровня в дренажном прямке

- A5
- 1п-5 K1 1п-29
- 2п-5 K1 2п-29
- 3п-5 K2 3п-29
- 4п-5 K2 4п-29
- 5п-5 K2 5п-29
- 6п-5 K3 6п-29
- 7п-5 K3 7п-29

Поз. обозначение	Наименование	Кол.	Примечание
	Щит управления склада заполнителей		
	Выключатель автоматический ~380В		
	ТУ16-522.110-74 А63-МГ		
SF1	Т.н.р. = 3,2А	1	
SF2	Т.н.р. = 2,5А	1	
SF3	Т.н.р. = 1А	1	
	Переключатель универсальный		
	ТУ16.524-074-75		
SA1, SA2	УП5312-А63	2	
SA, SA6	УП5312-С86	2	
	Реле ~ 220В ТУ16-523.622-82		
K1÷K7	ПЭ-37-80УЗ	7	
	Арматура ~ 220В ТУ16.535.930-76		
HL1, HL2	АС-120-13У2	2	
	Лампа КМ24-90 ГОСТ 6940-74	2	
SB	КЕ-01УЗ красный исп. 4	1	
	Источник питания ~ 220В/4В ТУ25-02.530454-74		
A	СВ-4М	1	
	Арматура ~ 220В ТУ16-535.930-76		
HL6	АС-120-11У2	1	
	Лампа КМ24-90 ГОСТ 6940-74	1	
	Щит ПУМ		
	Переключатель универсальный		
SA3÷SA5	ТУ16-524.074-75. УП6312-С86	3	
	Арматура ~ 220В ТУ16-535.930-76		
HL3-HL5	АС-120-11У2	3	
	По месту		
HA1, HA2	Звонок ~ 220В ТУ25-05.1045-76 МЗ-2	2	
	Переключатель универсальный		
SA7÷SA9	ТУ16.524.074-75 УП5402-С225	3	
	Устройство дилатометрическое		
BK1÷BK3	ТУ25-1323.0001-8 ТУДЭ-2М1-У3-4	3	
HA	Сирена ~ 220В ТУ16.539.883-79 СС-1	1	
	Вентиль запорный фланцевый с		
A1÷A3	Электромагнитным приводом	3	по разделу 0В

ГИП	Коренков	Л.В.	708-73.92	АТХ
ГЛ. СПЕЦ.	Пучков	И.И.		
Нач. гр.	Васильев	Л.В.		
Проект.	Евстигьева	И.И.		
Производственная база ремонтно-строительного управления				
Склад заполнителей емкостью 550 м³			Стандарт	Листов
			Р	4
Схема электрическая принципиальная управления механизмами подачи заполнителей (начало)				ГИПРОКОММУНСТРОЙ
				г. Москва

Привязан:			
Инв. №			

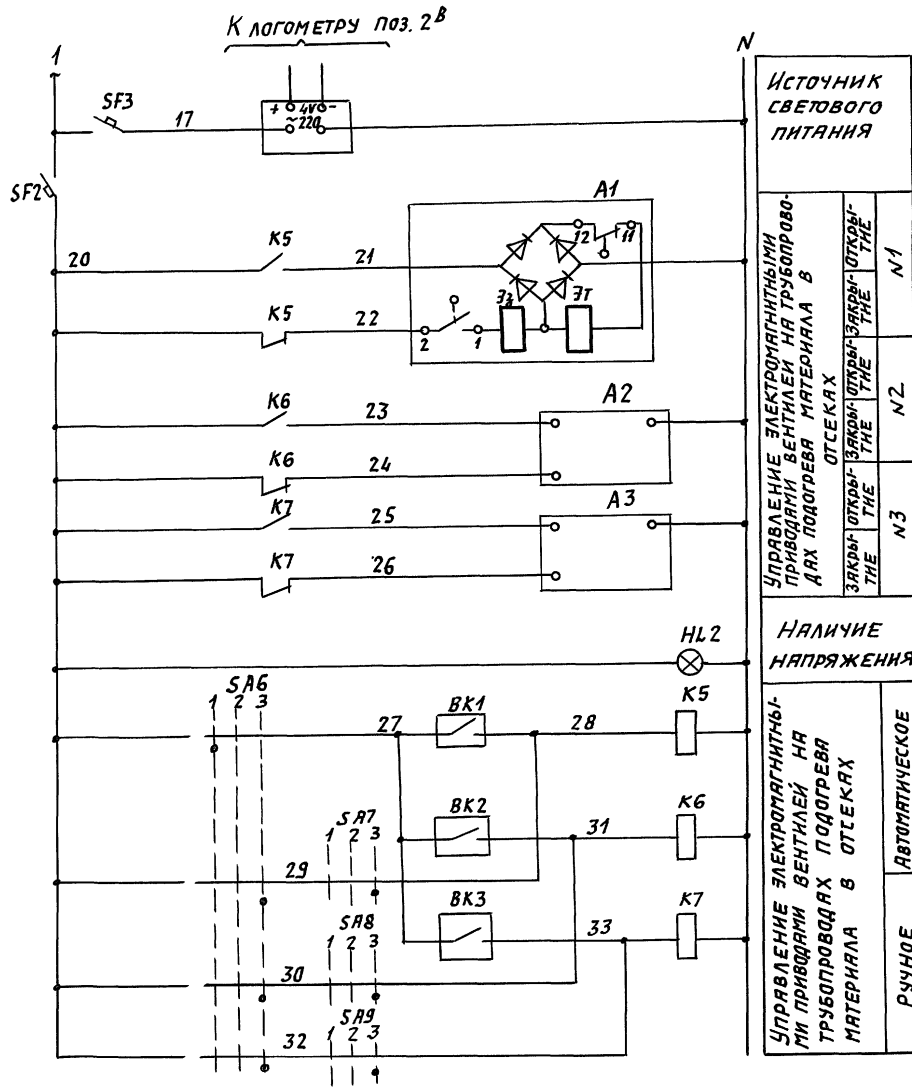


ДИАГРАММА ЗАМЫКАНИЯ КОНТАКТОВ ПЕРЕКЛЮЧАТЕЛЕЙ SA1, SA2

		УП 5312-ЛСЗ							
		СПОСОБ ФИКСАЦИИ							
		ПОЛОЖЕНИЕ РУКОЯТКИ							
		ОТКЛ. СВОБОД.				ОТКЛ. АВТОМ.			
		Дист. Мест				СВОБОД. АВТОМ.			
		1	2	3	4	5	1	2	3
		-90° -45° 0° +45° +90°							
СЕКЦИИ	КОНТАКТЫ	А	П	А	П	А	П	А	П
I	1 2								
II	3 4								
III	5 6								
IV	7 8								

ДИАГРАММА ЗАМЫКАНИЯ КОНТАКТОВ ПЕРЕКЛЮЧАТЕЛЕЙ SA7, SA8, SA9

		УП 5402-С225					
		СПОСОБ ФИКСАЦИИ					
		ПОЛОЖЕНИЕ РУКОЯТКИ					
		АВТ. ОТКЛ.		РУЧН.			
		1	2	3	1	2	3
		-45° 0° +45°					
СЕКЦИИ	КОНТАКТЫ	А	П	А	П	А	П
I	1 2						
II	3 4						

ДИАГРАММА ЗАМЫКАНИЯ КОНТАКТОВ ПЕРЕКЛЮЧАТЕЛЕЙ SA, SA3 ÷ SA6

		СПОСОБ ФИКСАЦИИ С					
		ПОЛОЖЕНИЕ РУКОЯТКИ					
		Вкл. ОТКЛ. СВОБ.		АВТ. ОТКЛ. РУЧН.			
		1	2	3	1	2	3
		-45 0 +45					
СЕКЦИИ	КОНТАКТЫ	А	П	А	П	А	П
I	1 2						
II	3 4						
III	5 6						
IV	7 8						

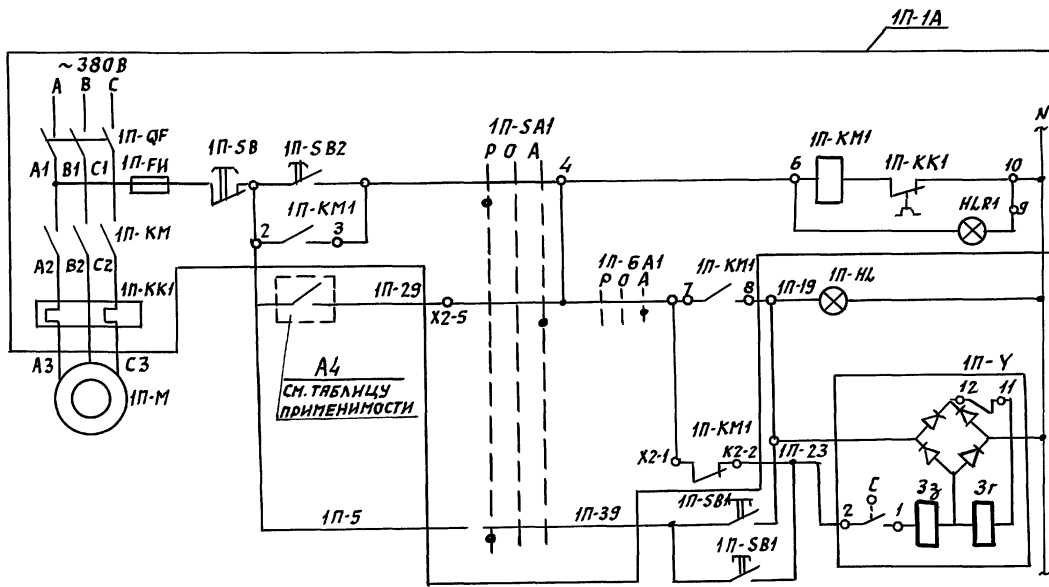
Имя, Фамилия, Должность, Дата, Место, Подпись

ГНП	КОДЕНКОВ	708-73.92	АТХ
ГЛ. СПЕЦ.	ПУЛКОВ		
ИЗЧ. ГР.	ВАСИЛЕВИЧ		
ПРОЕКТ.	БЕЛЫХ		
ПРИВЯЗАН:		ПРОИЗВОДСТВЕННАЯ БАЗА РЕМОНТНО-СТРОИТЕЛЬНОГО УПРАВЛЕНИЯ.	
		СКЛАД ЗАПОЛНИТЕЛЕЙ ЕМКОСТЬЮ 550 м ³	СТАНДАРТ ЛИСТ ЛИСТОВ Р 5
ИНВ. №		СХЕМА ЭЛЕКТРИЧЕСКАЯ ПРАВИЛЬНАЯ	ГИПРОКОММУНАСТРОЙ г. Москва

Альбом II

Типовой проект 708-73.92

ИЗДАТЕЛЬСТВО «СТРОИТЕЛЬСТВА» МОСКВА



УПРАВЛЕНИЕ ЭЛЕКТРОДВИГАТЕЛЕМ ЛЕНТОЧНОГО ПИТАТЕЛЯ №1
 РУЧНОЕ
 СИГНАЛИЗАЦИЯ РАБОТЫ
 УПРАВЛЕНИЕ ЭЛЕКТРОМАГНИТНЫМ ПРИВОДОМ ВЕНТИЛЯ ГИДРООБЕСПЕЧИВАНИЯ ЛЕНТОЧНОГО ПИТАТЕЛЯ №1

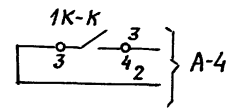
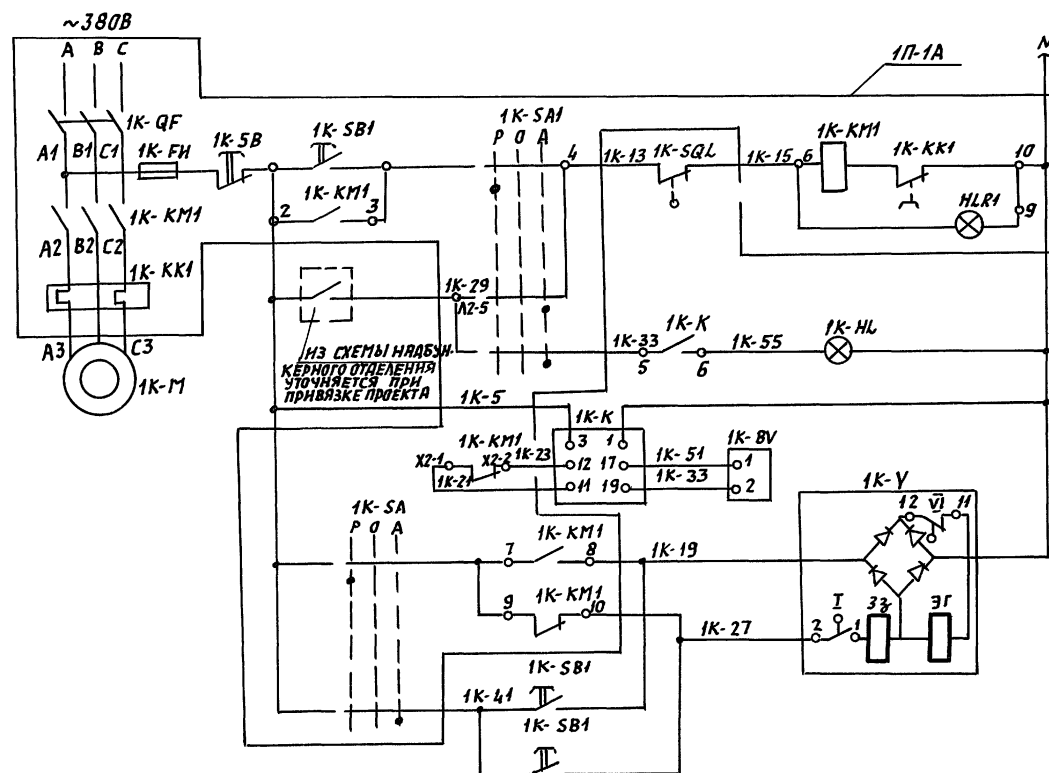


ТАБЛИЦА ПРИМЕНИМОСТИ

1 ОТСЕК	2 ОТСЕК	3 ОТСЕК
ЛЕНТОЧНЫЙ ПИТАТЕЛЬ №1 1П-5 К1 1П-29	ЛЕНТОЧНЫЙ ПИТАТЕЛЬ №3 3П-5 К2 3П-29	ЛЕНТОЧНЫЙ ПИТАТЕЛЬ №6 6П-5 К3 6П-29
ЛЕНТОЧНЫЙ ПИТАТЕЛЬ №2 2П-5 К1 2П-29	ЛЕНТОЧНЫЙ ПИТАТЕЛЬ №4 4П-5 К2 4П-29	ЛЕНТОЧНЫЙ ПИТАТЕЛЬ №7 7П-5 К3 7П-29
	ЛЕНТОЧНЫЙ ПИТАТЕЛЬ №5 5П-5 К2 5П-29	

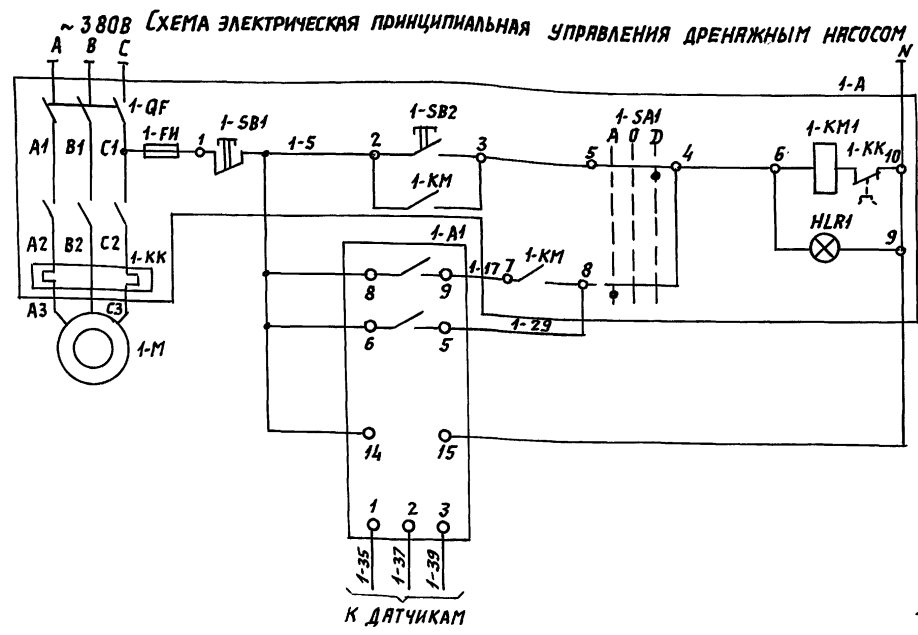


УПРАВЛЕНИЕ ЭЛЕКТРОДВИГАТЕЛЕМ ГОРИЗОНТАЛЬНОГО КОНВЕЙЕРА
 РУЧНОЕ
 СИГНАЛИЗАЦИЯ РАБОТЫ
 РЕЛЕ СКОРОСТИ
 ДАТЧИК РЕЛЕ СКОРОСТИ
 УПРАВЛЕНИЕ ЭЛЕКТРОМАГНИТНЫМ ПРИВОДОМ ВЕНТИЛЯ ГИДРООБЕСПЕЧИВАНИЯ УЗЛА ПЕРЕГРУЗКИ

ЛОЗ. ОБОЗНАЧЕНИЕ	НАИМЕНОВАНИЕ	КОЛ.	ПРИМЕЧАНИЕ
	ЩИТ УПРАВЛЕНИЯ СКЛАДА ЗАПОЛНИТЕЛЯ Арматура ~ 220В ТУ12-536.930-76		
1П-НЕТ/М	АС-120-13У2	1	
-	ЛАМПА КМ24-90 ГОСТ 6940-74	1	
1К-К	АППАРАТ КС		Комплектно с датч. БКВ
	По месту		
1К-ВУ	ДАТЧИК БКВ ТУ12.4В.116-81	1	
	Пост управления ~ 220В ТУ16-526.216-78		
1П-SB1, 1П-SB2, 1К-SB1, 1К-SB2	ПКЕ-222-2У2	8	
1К-SB1, 1К-SB2	КНОПКА С ФИКСАЦИЕЙ КМЕ-61 11	8	УСТАНОВИТЬ В ЯЩИКЕ УПРАВЛЕНИЯ
1К-SB1	ВЫКЛЮЧАТЕЛЬ КОНЕЧНЫЙ	1	КОМПЛЕКТНО С КОНВЕЙЕРОМ
1П-1А, 1П-1А, 1К-2А	ЯЩИК УПРАВЛЕНИЯ	8	По разделу электрооборудования
1П-У, 1П-У, 1К-У	ВЕНТИЛЬ ЗАПОРНЫЙ ФЛАНЦЕВЫЙ С ЭЛЕКТРОМАГНИТНЫМ ПРИВОДОМ	8	По разделу ВК

- СХЕМА УПРАВЛЕНИЯ ЭЛЕКТРОДВИГАТЕЛЕМ ЛЕНТОЧНОГО ПИТАТЕЛЯ ДАНА ДЛЯ ЛЕНТОЧНОГО ПИТАТЕЛЯ №1, ДЛЯ ЛЕНТОЧНЫХ ПИТАТЕЛЕЙ №2 ÷ №7 СХЕМА АНАЛОГИЧНА С ИЗМЕНЕНИЕМ ИНДЕКСА МАРКИРОВКИ "1П" СООТВЕТСТВЕННО НА "2П ÷ 7П"
- В СПЕЦИФИКАЦИИ КОЛИЧЕСТВО АППАРАТУРЫ ДАНО ДЛЯ ВСЕХ ЭЛЕКТРОДВИГАТЕЛЕЙ.

ГИП	Копылов	708-73.92	АТХ
ГАСЛЕЦ	Пулков		
ИЗУ. ГР.	Васильев		
ПРОЕКТ.	Евстигнева		
Привязан		Производственная база ремонтно-строительного управления	Стандарт листов
		Склад заполнителя емкостью 550 м³	Р 6
Инв. №		Схема электрическая принципиальная управления ленточными питателями №1-№7 горизонтальными конвейером	ГИПРОКОММУНСТРОЙ г. Москва



УПРАВЛЕНИЕ ЭЛЕКТРОДВИГАТЕЛЕМ ДРЕНАЖНОГО НАСОСА	РУЧНОЕ
	АВТОМАТИЧЕСКОЕ
ПИТАНИЕ ДАТЧИКА РЕЛЕ УРОВНЯ	

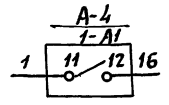
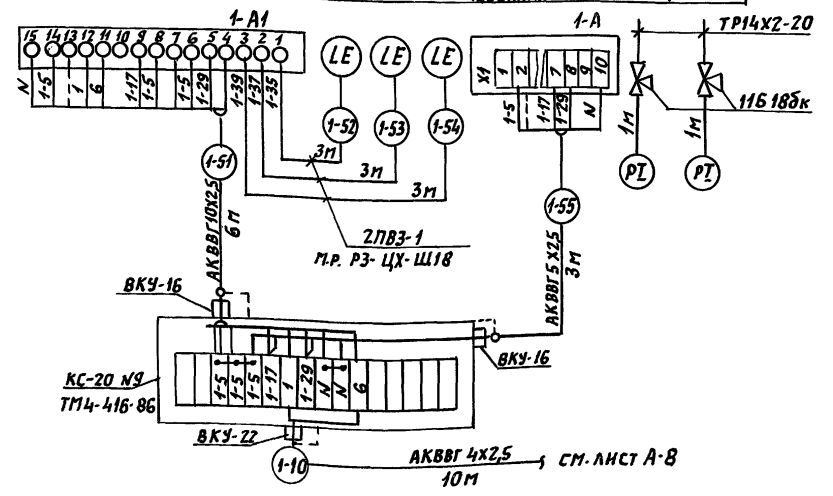


СХЕМА ВНЕШНИХ ПРОВОДОВ

НАИМЕНОВАНИЕ ПАРАМЕТРА И МЕСТО ОТБОРА ИМПУЛЬСА	УРОВЕНЬ			ЯЩИК УПРАВЛЕНИЯ ДРЕНАЖНЫМ НАСОСОМ	ДАВЛЕНИЕ	
	ДАТЧИК РЕЛЕ УРОВНЯ	ДРЕНАЖНЫЙ ПРИЕМОК			ВЫСЫВЯЮЩИЙ ПАТРУБОК НАСОСА	НАГНЕТАТЕЛЬНЫЙ ПАТРУБОК НАСОСА
		Нижний	Верхний			
Обозначение монтажного чертеж.	ТМ4-499-89	ТМ4-499-89		—	ТМ-327-86	ТМ-327-86
Позиция	7			СМ. РАЗДЕЛ ЭЛЕКТРОБОРУДОВАНИЯ	3	4



ПОЗ. ОБОЗНАЧЕНИЕ	НАИМЕНОВАНИЕ	КОЛ.	ПРИМЕЧАНИЕ
ПО МЕСТУ			
1-A1	ДАТЧИК РЕЛЕ УРОВНЯ РОС301УХЛЗ-ТУ25,2408,0009-88	1	7
1-A	ЯЩИК УПРАВЛЕНИЯ	1	ПО РАЗДЕЛУ
1-M	ЭЛЕКТРОДВИГАТЕЛЬ	1	ЭЛЕКТРОБОРУДОВАНИЯ

ПОЗ. ОБОЗНАЧЕНИЕ	НАИМЕНОВАНИЕ	КОЛ.	ПРИМЕЧАНИЕ
	КАБЕЛЬ ГОСТ 1508-78*Е		
	АКВВГ 4x2,5	10	
	АКВВГ 5x2,5	3	
	АКВВГ 10x2,5	6	
	Провод ПВЗ.1 380 ГОСТ 6323-79*Е	20	
	Труба 14x2-20 ГОСТ 8734-75	2	
	Металлорукав РЗ-Ц-Х-Ш-18 ТУ22-5570-83	10	
	Коробка КС-20 ТУ36.1232-84	1	
	Кран 116188к ТУ26-07-1061-84	2	

1. Позиции приборов указаны по спецификации оборудования А.С01
2. Монтаж защитного зануления выполнить согласно ПУЭ.

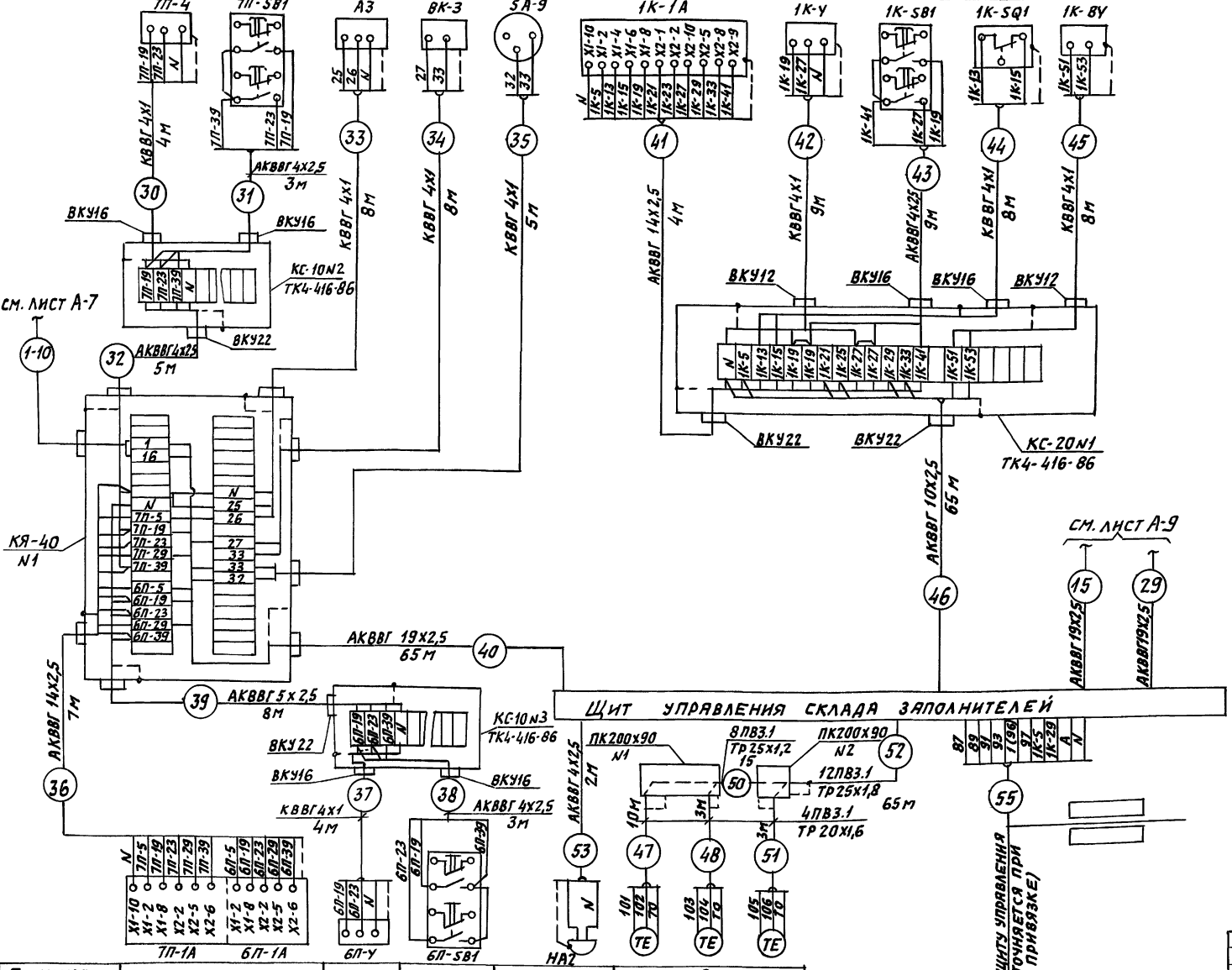
ГИП	КОРЕНКОВ		708-73.92	АТХ
ГЛ. СПЕЦ.	ЛУПКОВ			
НАЧ. ГР. ВАСИЛЕВНУ				
ПРОЕК. ЕВСТИГНЕЕВА				
ПРОИЗВОДСТВЕННАЯ БАЗА РЕМОНТНО-СТРОИТЕЛЬНОГО УПРАВЛЕНИЯ				
СКЛАД ЗАПОЛНИТЕЛЕЙ ЕМКОСТЬЮ 550 м ³			ВЯДНЯ	ЛИСТ
			Р	7
СХЕМА ЭЛЕКТРИЧЕСКАЯ ПРИНЦИПАЛЬНАЯ УПРАВЛЕНИЯ ДРЕНАЖНЫМ НАСОСОМ. СХЕМА ВНЕШНИХ ПРОВОДОВ.			ГИПРОКОММУНАСТРОЙ	
			Г. МОСКВА	

ПРИВЯЗАН	
ИНВ. №	

Альбом III

Типовой проект 708-73.92

Наименование параметра и места отбора импульса	Ленточный питатель №7		Подогрев материала в отсеке №3			Конвейер горизонтальный				
	Вентиль гидрообеспыливания	Пост управления вентиляем	Вентиль электромагнитный	Датчик температуры	Управление вентиляем	Ящик управления	Вентиль гидрообеспыливания узла перегрузки	Пост управления вентиляем	Конечный выключатель	Датчик скорости
Обозначение монтажного чертежа	см. раздел ВК	—	см. раздел ОБ	ТМ4-41-86	—	см. раздел электрооборудов.	см. раздел ВК	—	см. раздел ТХ	—
Позиция	—	—	—	1	—	—	—	—	—	—



Поз. обозначение	Наименование	кол.	Примечание
	Провод ПВ3.1.380 ГОСТ 6323-79 *	964 м	
	Кабель ГОСТ 1508-78*Е		
	КВВГ 4x1	130 м	
	АКВВГ 4x2,5	71 м	
	АКВВГ 5x2,5	35 м	
	АКВВГ 10x2,5	65 м	
	АКВВГ 14x2,5	18 м	
	АКВВГ 19x2,5	228 м	
	Коробка ТУ-36-1239-84 СК-10	6 шт.	
	СК-20	2 шт.	
	Клеммный ящик КЯ-40	3 шт.	
	Труба 20x1,6 ГОСТ 10704-76	16 м	
	Труба 25x1,8 ГОСТ 10704-76	80 м	
	Коробка протяжная ПК200x90 ТУ36.1070-75	2 шт.	

1. Позиции приборов указаны по спецификации оборудования АСО1
 2. Обозначение электроаппаратуры указано в соответствии с электрическими схемами А-5, А-6
 3. Монтаж защитного зануления выполнить согласно ПУЭ.
- - Заполнить при привязке проекта.

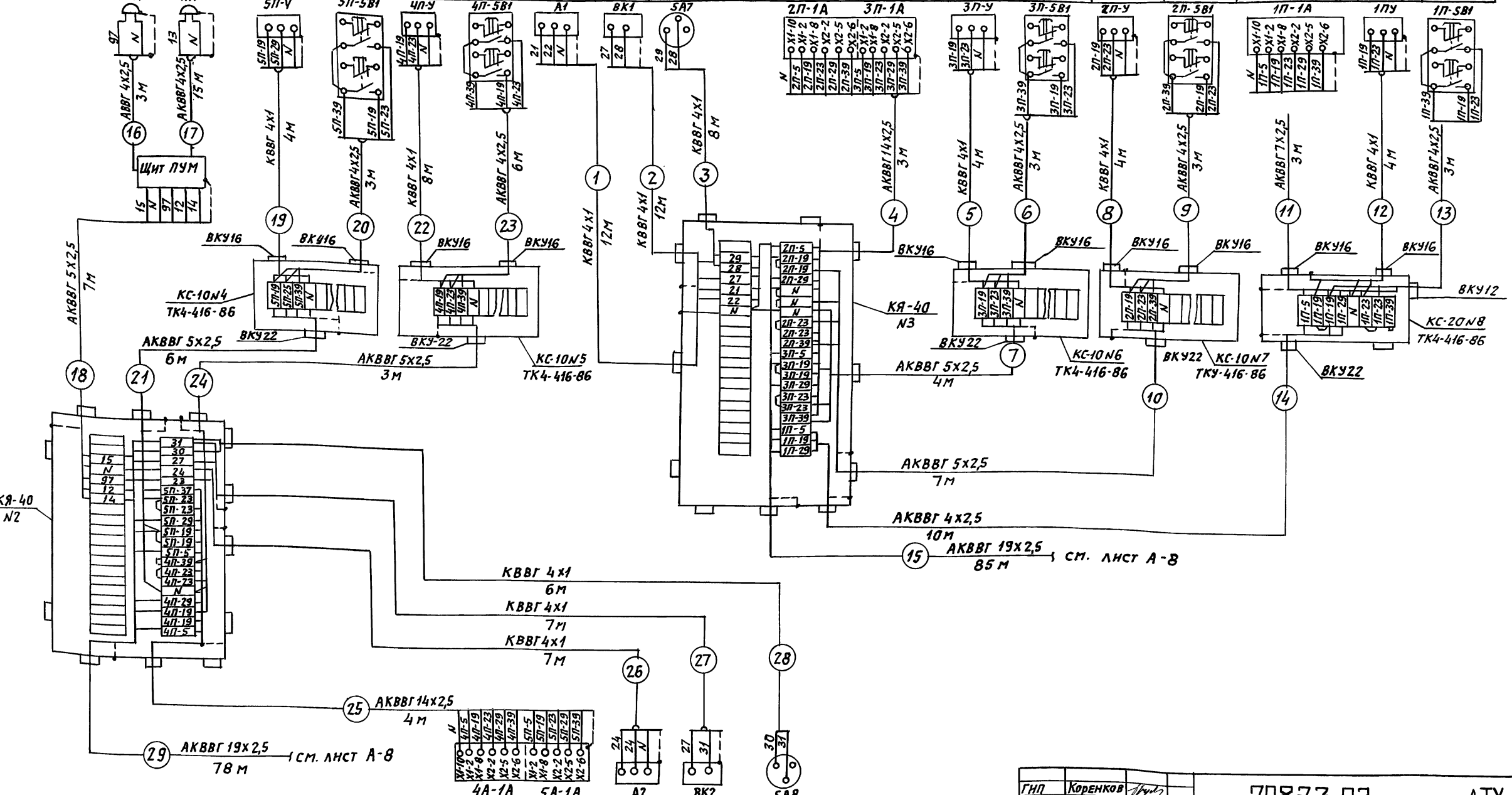
Позиция	—	—	—	—	2а
Обозначение монтажного чертежа	см. раздел электрооборудов.	см. разд. ВК	—	—	—
Наименование параметра и места отбора импульса	Ящик управления	Вентиль гидрообеспыливания	Пост управления вентиляем	Сигнализация аварийно-высокого уровня в приемке	Контроль температуры в отсеках
	Ленточные	Питатели №6, №7			

Гип. Куденков	Лист 1/1	708-73.92	АТХ
Гл. спец. Пушков	Лист 1/1	Производственная база ремонтно-строительного управления	
Нач. гр. Васильев	Лист 1/1	Склад заполнителей емкостью 550 м³	Станд. Лист Листов
Проект. Устегнеева	Лист 1/1	Подаяч заполнителей	Р 8
		Схема соединений внеш. ных проводов (начало)	Гипрокоммунстрой г. Москва

Альбом II

Типовой проект 708-73.92

Наименование параметра и место отбора импульса	Предпусковая сигнализация	Ленточные питатели №4; №5				Подогрев материала в отсеке №1				Ленточные питатели №1; №2; №3				
		Вентиль гидрообеспыливания	Пост управления вентилем	Вентиль гидрообеспыливания	Пост управления вентилем	Вентиль электромагнитный	Датчик температуры	Управление вентилем	Ящик управления	Вентиль гидрообеспыливания	Пост управления вентилем	Ящик управления	Вентиль гидрообеспыливания	Пост управления вентилем
Обозначение по монтажной чертежи		См. раздел ВК				См. раздел ВК			См. раздел ВК					
Позиция						См. раздел ВК	ТМ4-41-86		См. раздел электрооборудования	См. раздел ВК		См. раздел ВК		См. раздел электрооборудования

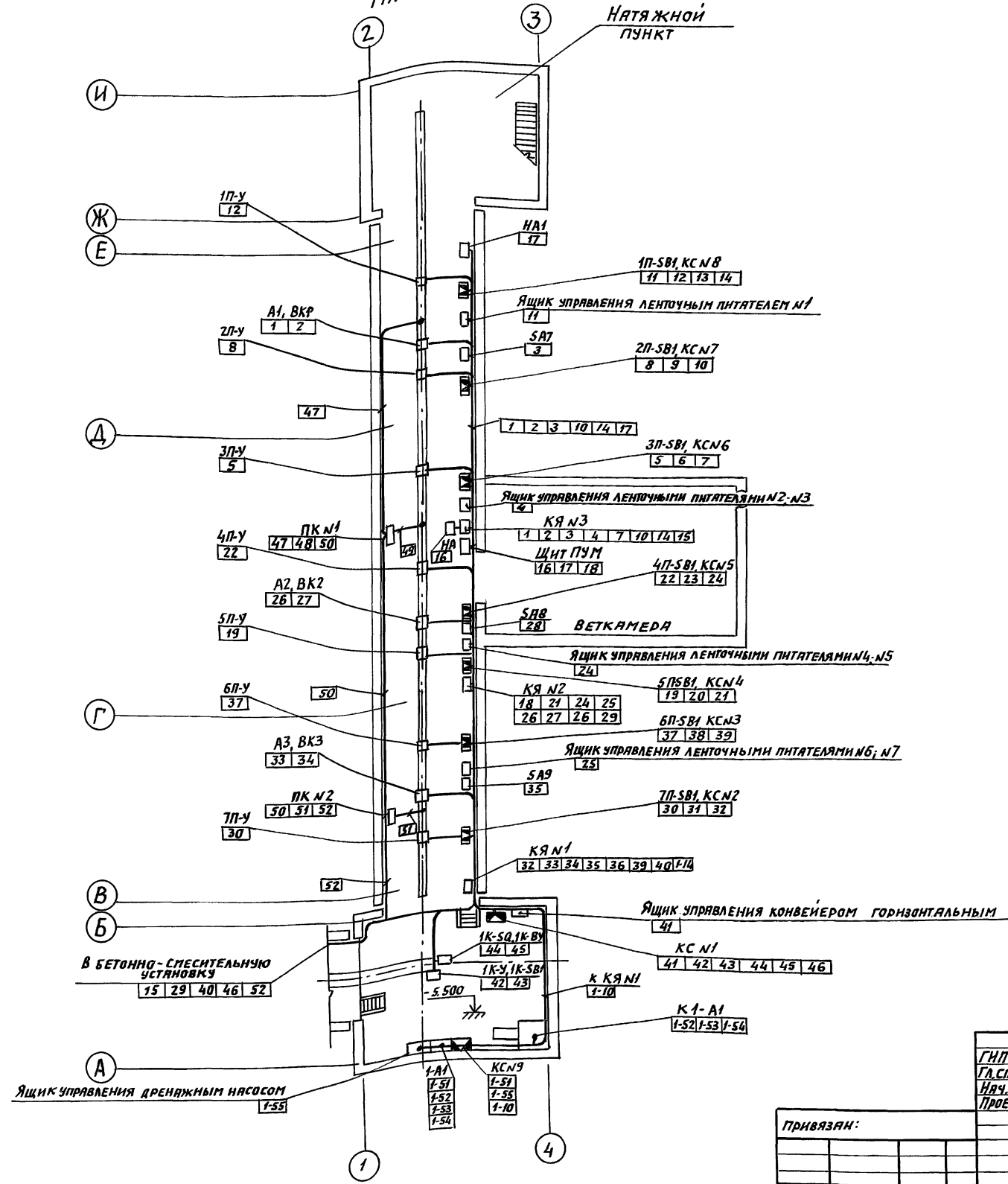


Позиция	—	1	—
Обозначение по монтажной чертежи	См. раздел электрооборудов.	См. раздел ВК	ТМ4-41-86
Наименование параметра и место отбора импульса	ЯЩИК УПРАВЛЕНИЯ	ВЕНТИЛЬ ЭЛЕКТРОМАГНИТНЫЙ	УПРАВЛЕНИЕ ВЕНТИЛЕМ
	ЛЕНТОЧНЫЕ ПИТАТЕЛИ №4, №5	ПОДОГРЕВ МАТЕРИАЛА В ОТСЕКЕ №2	

ГНП	Коренков	Л.С.
Г.А. СПЕЦ.	Лизюков	Л.С.
И.Р.Ч. Г.Р.	Васильев	В.В.
ПРОЕКТ.	Бориснев	Л.С.

708-73.92		АТХ
ПРОИЗВОДСТВЕННАЯ БАЗА РЕМОНТО-СТРОИТЕЛЬНОГО УПРАВЛЕНИЯ.		
СКЛАД ЗАПОЛНИТЕЛЕЙ	СТРАНА ЛИСТ	ЛИСТОВ
Емкостью 550 м³	Р	9
ПОДАЧА ЗАПОЛНИТЕЛЕЙ. СХЕМА СОЕДИНЕНИЙ ВНЕШНИХ ПРОВОДОВ (ОКОНЧАНИЕ)	ГИПРОКОМУНСТРОИ Г. МОСКВА	

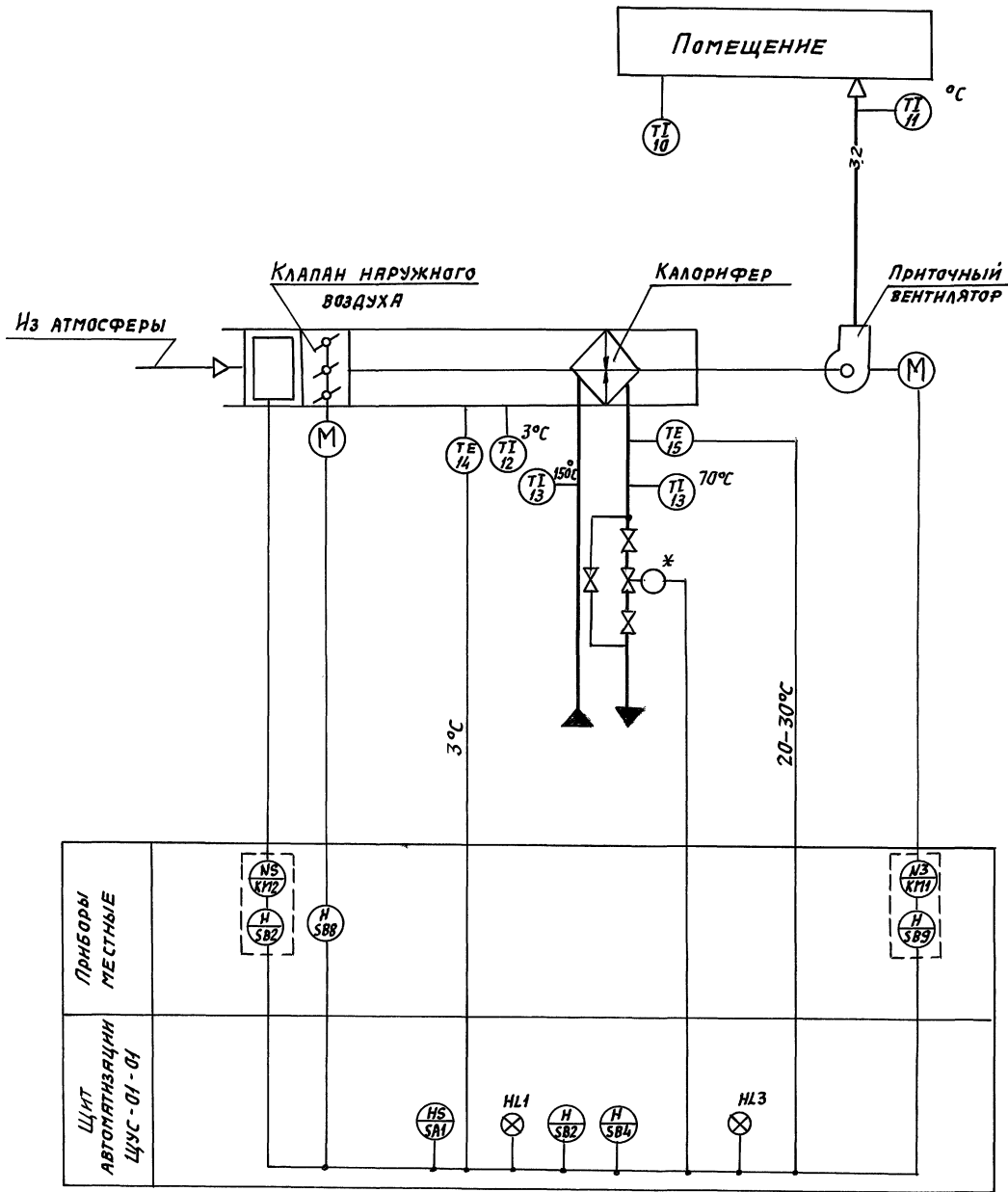
ПЛАН НА ОТМ.-3.550



1. Нумерация проводов и позиции приборов соответствуют схеме внешних проводов А-7, А-8, А-9.
2. Размещение проводов уточнить при монтаже.
3. Зануление электропроводок аппаратуры и щитов выполнить в соответствии с ПУЭ.
4. Размещение ящиков управления (ЯУ) смотри раздел электрооборудования.
5. Электрические проводки выполнить открыто.

СОГЛАСОВАНО:
 Группа ЭК
 Группа ВК
 Инв. № подл. Подпись и дата
 Взам. инв. №

ГНП	Коренков	Л/р/57	708-73.92	АТХ	
Гл. спец.	Пучков	Л/р/58			
Нач. гр.	Васильев	Л/р/59			
Проект.	Светогнева	Л/р/60			
Привязан:			Производственная база ремонтно-строительного управления.	Стандарт	Листов
			Склад заполнителей емкостью 550 м ³	Р	10
			Подъезд заполнителей. План расположения.	ГИПРОКОММУНСТРОЙ г. Москва	



1. Условные обозначения приборов и электрооборудования даны по ГОСТ 21404-85.
2. Позиции приборов указаны по спецификации оборудования А.С.01.
3. Аппаратура, обведенная пунктиром, предусматривается в разделе электрооборудования.
4. * Вентиль с электромагнитным приводом предусмотрен в разделе 0В.

ГНП	Коренков	1/10/7		708-73.92	АТХ
ГЛ. СПЕЦ.	Пупков	1/10/7		Производственная база ремонтно-строительного управления.	
ИЗУ. ГР.	Васильев	1/10/7		СКЛАД ЗАПОЛНИТЕЛЕЙ	
ПРОЕКТ.	Евсеева	1/10/7		емкостью 550 м ³	БАНКА ЛИСТ ЛИСТОВ
					р 11
				ПРИТОЧНАЯ СИСТЕМА П-1.	
				СХЕМА АВТОМАТИЗАЦИИ	
ИНВ. №				ГИПРОКОММУНСТРОЙ г. МОСКВА	

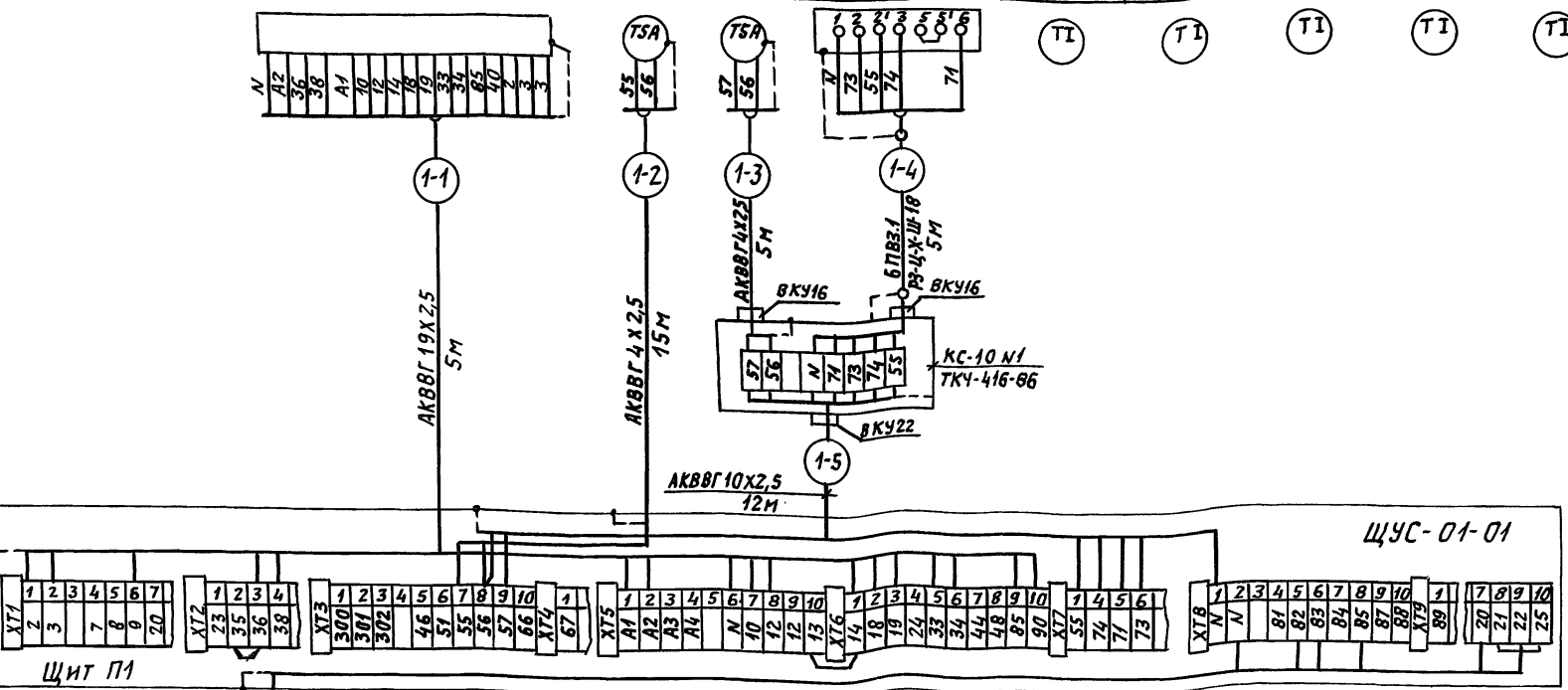
ПРИВЯЗАН					
ИНВ. №					

ЛОГЛАСОВАНО
 Группа 0В
 ШРАЕР
 Инв. № (подл.) Подпись и дата выдан. Инв. №

Альбом III

Типовой проект 708-73.92

Наименование параметра и места отбора импульса	Ящик управления электродвигателем приточного вентилятора и электронного нагревателем клапана наружного воздуха	Температура воздуха перед воздушным нагревателем	ОБРАТНЫЙ ТЕПЛОНОСИТЕЛЬ		ТЕМПЕРАТУРА				
			Температура	Исполнительный механизм клапана	Воздуха перед воздушным нагревателем	Горячей воды	Обратного теплоносителя	Приточного воздуха	Воздуха в помещении
Обозначение монтажного чейджа и позиция	См. раздел электрооборудован.	ТМЧ-151-87	ТМЧ-151-87	См. раздел ОВ	ТМЧ-142-87	ТМЧ-143-87	ТМЧ-143-87	ТМЧ-142-87	—
		14	15		12	13	13	11	10



Поз. обозначение	Наименование	Кол.	Примечание
	КАБЕЛЬ ГОСТ 1508-78*Е		
	АКВВГ 4x2,5	25 м	
	АКВВГ 10x2,5	12 м	
	АКВВГ 19x2,5	5 м	
	Провод ГОСТ 6323-79* ПВЗ.1 380	60 м	
	Металлорукав ТУ22.5570-83 РЗ-Ц-Х-Ш-18	10 м	
	Коробка ТУ36-1232-84 КС-10	2 шт.	

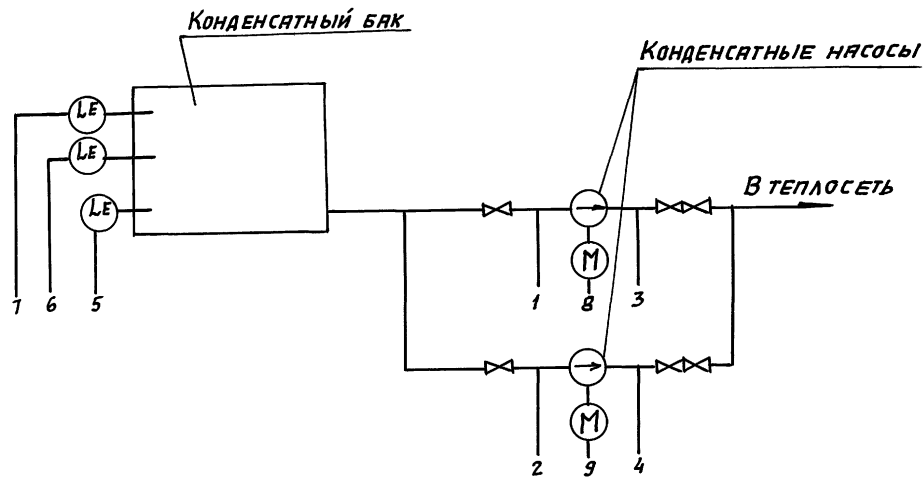
1. Позиции приборов указаны по спецификации оборудования А. С01.
2. Монтаж защитного зануления выполнить согласно ПУЭ

Исполнитель: Подпись, дата, ВЗНМ, И.И.И.

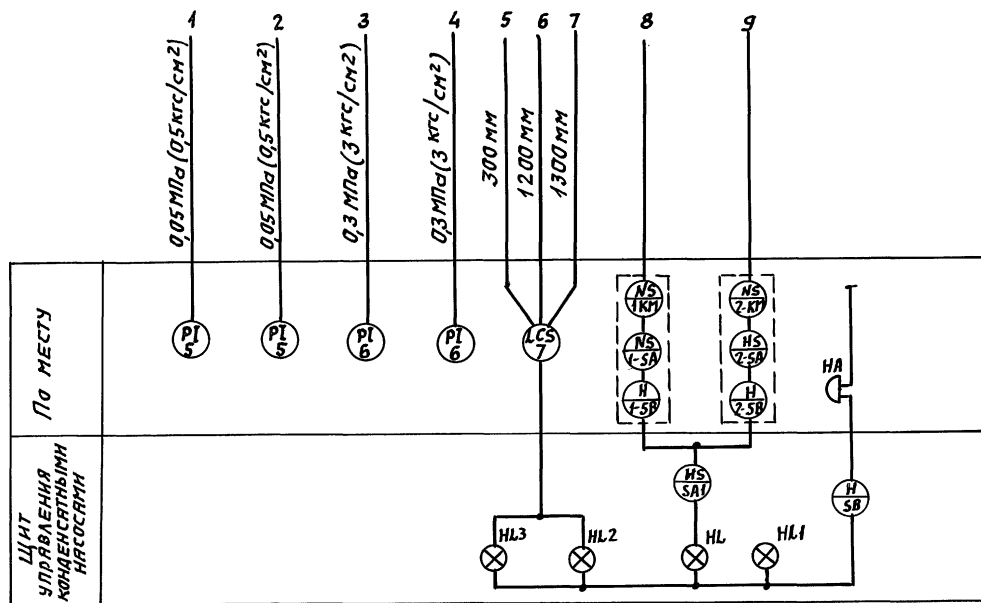
Позиция	—	—
Обозначение монтажного чейджа	—	См. раздел ОВ
Наименование параметра и места отбора импульса	Кнопка местного управления	Исполнительный механизм
	Клапан наружного воздуха	

Привязан:	
Инв. №	

ГИП	Коренков		708-73.92	АТХ
Гл. спец.	Пупков		Производственная база ремонтно-строительного управления.	
И.И.С.Гр.	Васильев		Склад заполнителей емкостью 550 м ³	Лист 12
Проект.	Евстигьева		Приточная система П-1. Схема соединений внешних проводов.	ГИПРОКОММУНИСТРОИ г. Москва



1. Позиции приборов указаны по спецификации оборудования А.С.01
2. Аппаратура обведенная пунктиром, предусматривается в разделе электрооборудования



ГИП	Коренков	1/17	708-73 92	АТХ		
Гл. спец.	Лушков	1/17				
Нач. гр.	Васильев	1/17				
Проект.	Евстигнеев	1/17				
Производственная база ремонтно-строительного управления			Склад заполнителей	Емкость 550 м³	Лист Р	Листов 13
Перекачка конденсата. Схема автоматизации			ГИПРОКОММУНСТРОЙ г. Москва		формат А2	

ПРИВЯЗАН				
ИНВ. №				

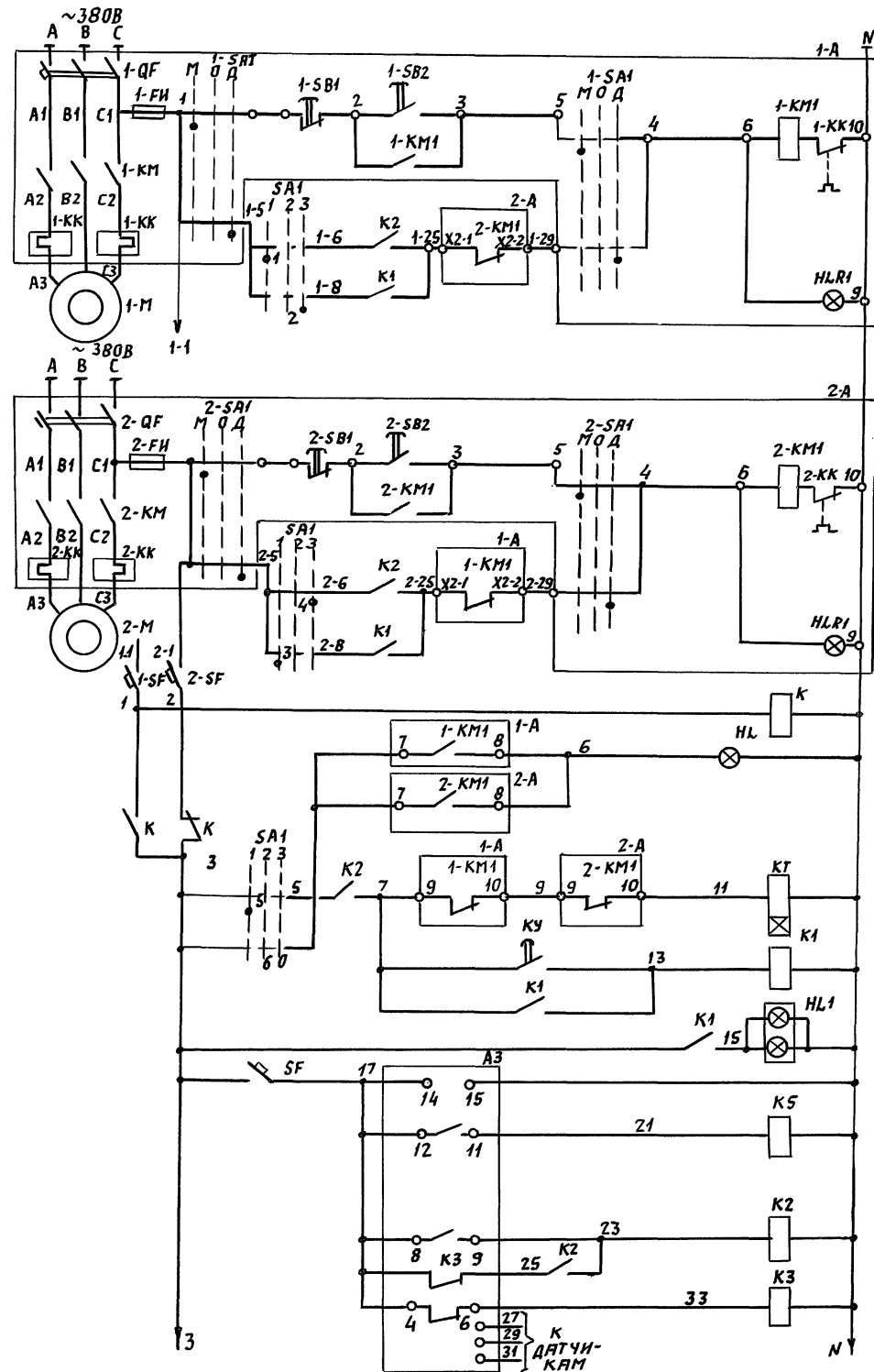
Ц00012-03 40

Утверждено: _____
 Главный инженер: _____
 Инженер: _____
 Проект: _____

Альбом III

Типовой проект 708-73.92

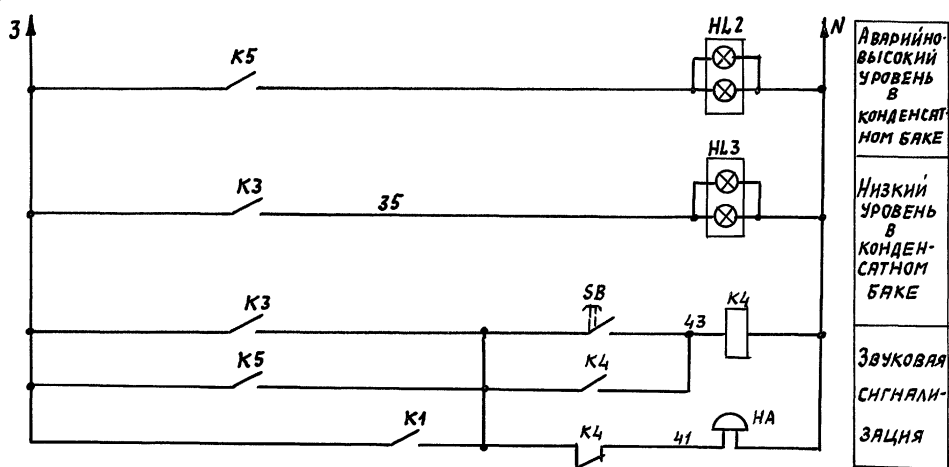
Изм. Испол. Подпись-Дата. Вклад. ИВ.В.В.



УПРАВЛЕНИЕ ЭЛЕКТРОДВИГАТЕЛЕМ КОНДЕНСАТНОГО НАСОСА N1
 РУЧНОЕ
 АВТОМАТИЧЕСКОЕ
 УПРАВЛЕНИЕ ЭЛЕКТРОДВИГАТЕЛЕМ КОНДЕНСАТНОГО НАСОСА N2
 РУЧНОЕ
 АВТОМАТИЧЕСКОЕ
 НАЛИЧИЕ НАПРЯЖЕНИЯ
 ВКЛЮЧЕН РАБОЧИЙ НАСОС
 ВКЛЮЧЕНИЕ РЕЗЕРВНОГО НАСОСА
 АВАРИЙНО ВЫСОКИЙ УРОВЕНЬ В КОНДЕНСАТНОМ БАКЕ
 ВЫСОКИЙ
 НИЗКИЙ

ДИАГРАММА ЗАМЫКАНИЯ КОНТАКТОВ ПЕРЕКЛЮЧАТЕЛЯ SA1

		ПОЛОЖЕНИЕ РУКОЯТКИ	
НН	НН	1	2
СЕКЦИОН	КОНТАКТ	НАСОС	НАСОС
ЦЕНТРАЛЬ	ТАКТОВ	РАБОЧИЙ	ОТКАЗОВ
		45°	0°-45°
		1	2
		1	2
Т	1/2	×	×
П	3/4	×	×
Ш	5/6	×	×
В	7/8	×	×



АВАРИЙНО ВЫСОКИЙ УРОВЕНЬ В КОНДЕНСАТНОМ БАКЕ
 НИЗКИЙ УРОВЕНЬ В КОНДЕНСАТНОМ БАКЕ
 ЗВУКОВАЯ СИГНАЛИЗАЦИЯ

Поз. обозначение	Наименование	Кол.	Примечание
	Щит управления конденсатными насосами		
	Переключатель универсальный		
SA1	ТУ16.524.074-75 УП5312-С86	1	
	Реле ~220В ТУ16-647.036-86		
КТ	РКВ11-33-112УХЛ4	1	
	Реле-220В ТУ16-523.622-82		
К, К1÷К5	ПЭ-37-80У3	6	
	Арматура-220В ТУ16-535.930-76		
НЛ	АС-12013У2	1	
	Лампа КМ24-90 ГОСТ6940-74	1	
	Выключатель автоматический ~380В		
1-SF, 2-SF	А63-МГ Зн.р.=1А ТУ16.522.110-74	3	
	Табло ~220 ТУ16-535.424-79		
НЛ1÷НЛ3	ТСБ	3	
	2 лампы Ц220-10	6	
	Выключатель ТУ16-642.015-84		
SB	КЕ-01Н-У3 красный исп.2	1	
	По месту		
	Датчик реле уровня ТУ25.2408.0009-88		
АЗ	РОС 301 УХЛ3	1	
НА	Звонок ~220В ТУ25-051.045-76 М3-1	1	
1-А, 2-А	Ящик управления	2	по разделу
1М-2М	Электродвигатель	2	электрооборудования

Гип. Коренков	Лист 14	708-73.92	АТХ
Гл. спец. Пулков	Лист 14		
Нач. гр. Вислаевич	Лист 14	Производственная база ремонтно-строительного управления	
Проект. Ерстеева	Лист 14	Склад заполнителя емкостью 550 м³	
		Перекачка конденсата. Схема электрическая принципиальная управления	
		ГИПРОКОММУНСТРОЙ г. Москва	

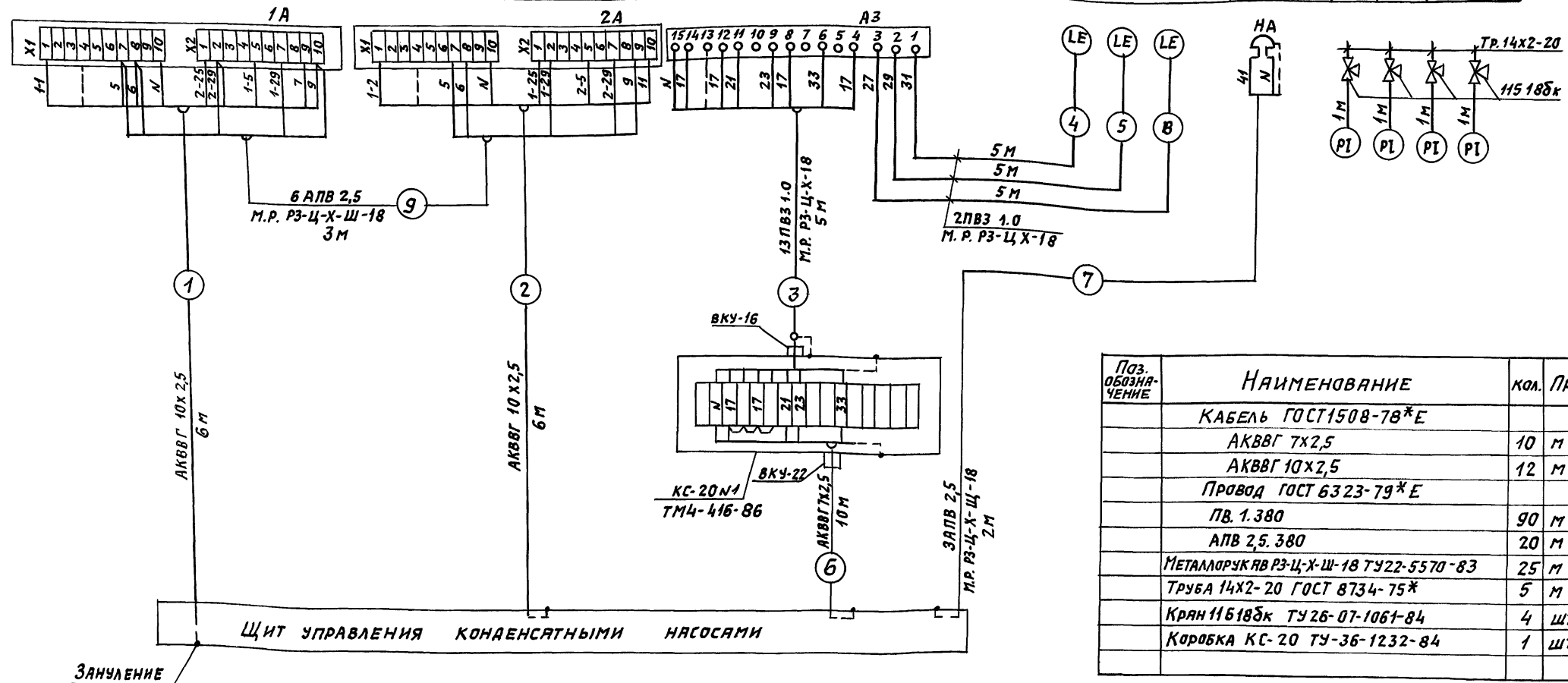
ПРИВЯЗАН:

Ц00092-03 4/

ФОРМАТ А2

Т И П О В О Й П Р О Е К Т 708-73.92 А Л Б О М П

НАИМЕНОВАНИЕ ПАРАМЕТРА И МЕСТО ОТБОРА ИМПУЛЬСА	ЯЩИК УПРАВЛЕНИЯ		УРОВЕНЬ			ЗВУКОВАЯ СИГНАЛИЗАЦИЯ	ДАВЛЕНИЕ					
	КОНДЕНСАТНЫМ НАСОСОМ №1		КОНДЕНСАТНЫМ НАСОСОМ №2		КОНДЕНСАТНЫЙ БАК			НАСОС №1		НАСОС №2		
	ДЯТЧИК РЕЛЕ УРОВНЯ		ДЯТЧИК УРОВНЯ				ПЕРЕД НАСОСОМ	ЗА НАСОСОМ	ПЕРЕД НАСОСОМ	ЗА НАСОСОМ		
ОБОЗНАЧЕНИЕ МОНТАЖНОГО ЧЕРТЕЖА	СМ. РАЗДЕЛ ЭЛЕКТРООБОРУДОВАНИЯ		ТМ4-499-89			ТМ4-499-89			ТМ4-3138-89	ТМ4-3138-89	ТМ4-3138-89	ТМ4-3138-89
ПОЗИЦИЯ			7					5		6		



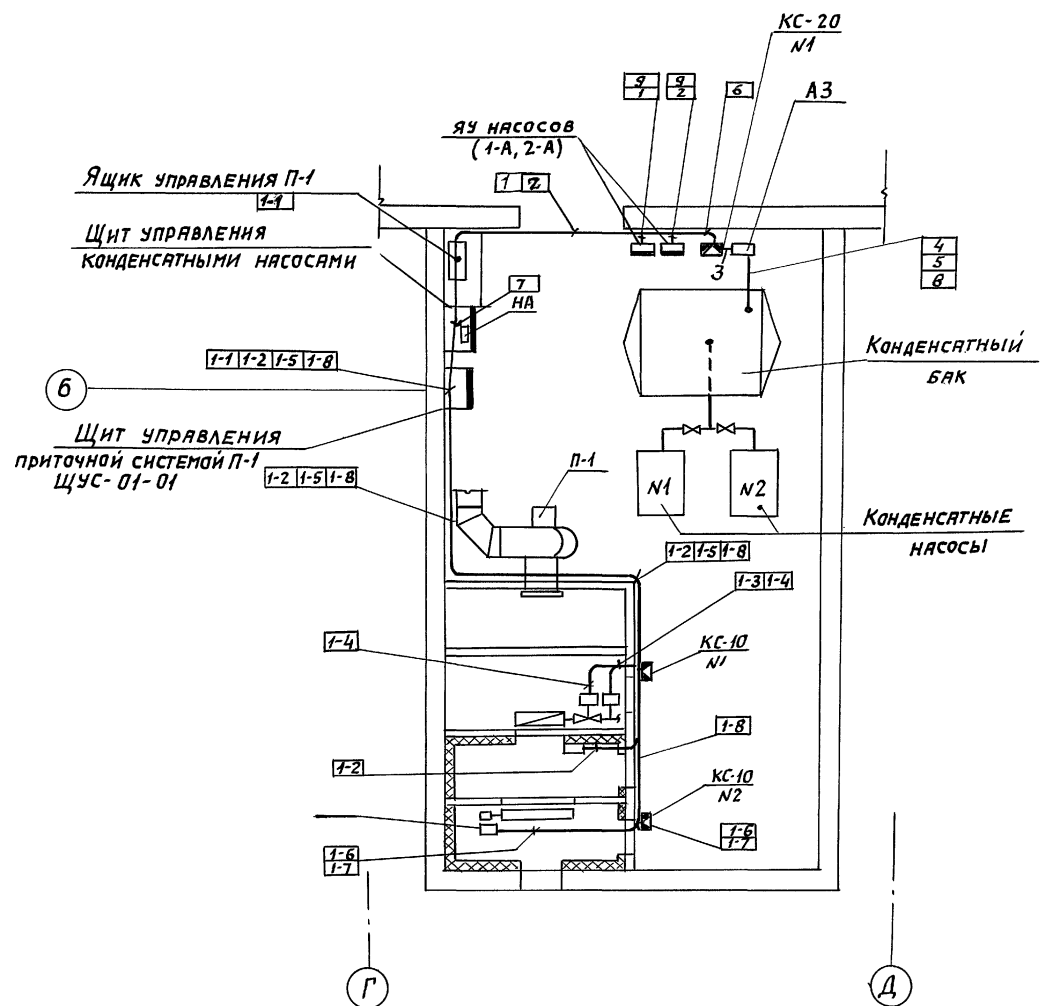
Поз. ОБОЗНАЧЕНИЕ	НАИМЕНОВАНИЕ	КОЛ.	ПРИМЕЧАНИЕ
	КАБЕЛЬ ГОСТ1508-78*Е		
	АКВВГ 7x2,5	10	м
	АКВВГ 10x2,5	12	м
	Провод ГОСТ 6323-79*Е		
	ПВ. 1.380	90	м
	АПВ 2,5. 380	20	м
	МЕТАЛЛОПУК ЯВ РЗ-Ц-Х-Ш-18 ТУ22-5570-83	25	м
	ТРУБА 14x2-20 ГОСТ 8734-75*	5	м
	КРАН Н5188к ТУ26-07-1061-84	4	шт
	КОРБОКА КС-20 ТУ-36-1232-84	1	шт

1. ПОЗИЦИИ ПРИБОРОВ УКАЗАНЫ ПО СПЕЦИФИКАЦИИ ОБОРУДОВАНИЯ АСО1
2. ОБОЗНАЧЕНИЕ ЭЛЕКТРОАППАРАТУРЫ УКАЗАНО В СООТВЕТСТВИИ С ЭЛЕКТРИЧЕСКОЙ СХЕМОЙ А-14.
3. МОНТАЖ ЗАЩИТНОГО ЗАНУЛЕНИЯ ВЫПОЛНИТЬ СОГЛАСНО ПУЭ.

ИНВ. ПОДЛ. ПОДПИСЬ И ДАТА

ГИП	КОРЕНКОВ	7/87		708-73.92	АТХ
ГЛА СПЕЦ	ДУПКОВ	7/87			
ИЗЧ. ГР.	ВАСИЛЕВИЧ	7/87			
ПРОЕКТ	ВАСИЛЕВИЧ	7/87			
ПРИВЯЗАН				ПРОИЗВОДСТВЕННАЯ БАЗА РЕМОНТНО-СТРОИТЕЛЬНОГО УПРАВЛЕНИЯ.	СТАНДАРТ ЛИСТ ЛИСТОВ
				СКЛАД ЗАПОЛНИТЕЛЕЙ ЕМКОСТЬЮ 550 м ³	Р 15
ИНВ. №				ПЕРЕКАЧКА КОНДЕНСАТА СХЕМА ВНЕШНИХ ПРОВОДОВ	ГИПРОКОММУНСТРОЙ г. Москва

ПЛАН НА ОТМ. - 3.550
М 1:50

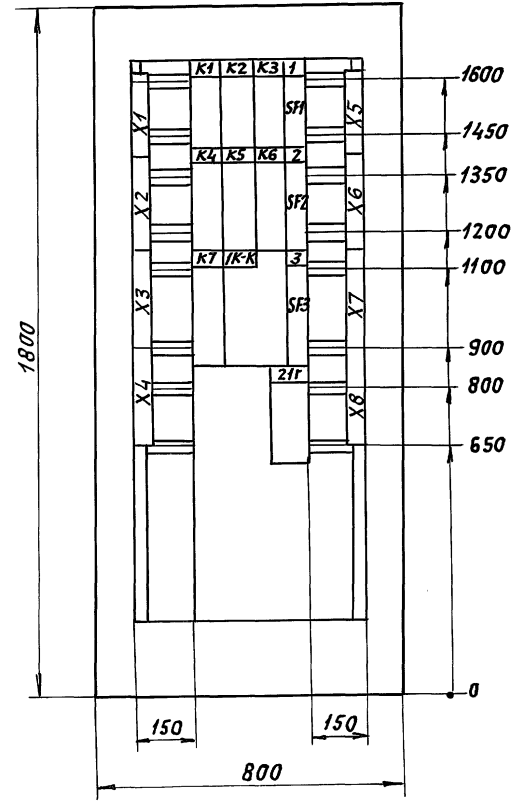


1. Нумерация проводов и позиции приборов соответствуют схеме внешних проводов А-12.
2. Размещение электрических и трубных проводов уточнить при монтаже.
3. Размещение ящиков управления (ЯУ) см. раздел электрооборудования.
4. Электрические проводки выполнять открыто.
5. Зануление электропроводок аппаратуры и щитов выполнять в соответствии с ПУЭ.

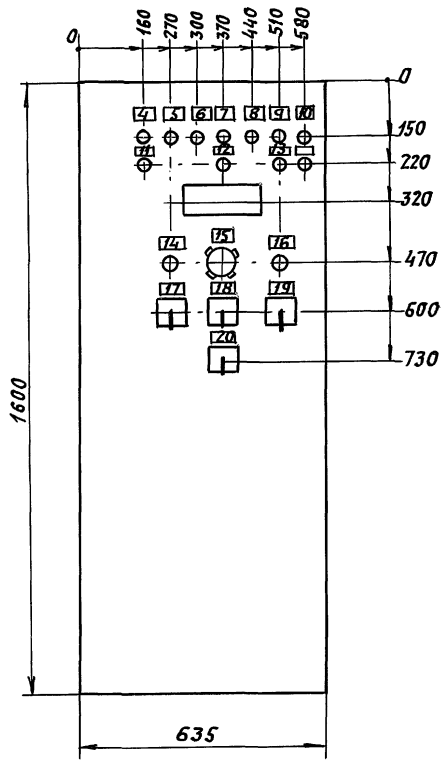
СОГЛАСОВАНО
 Руководитель
 Проект
 Инженер
 Проект
 Инженер

ГИП	Коренков	1-1/1	708-73.92	АТХ
Гл. спец.	Пупков	1-1/1	Производственная база ремонтно-строительного управления.	
Инж. гр.	Васильевич	1-1/1	Склад заполнителей емкостью 550 м ³ .	
Проект.	Евсеева	1-1/1	Стация лист Листов	
ПРИВЯЗАН			Р	16
ИНВ. №			ГИПРОКОММУНСТРОЙ г. Москва	

Вид спереди
Дверь не показана



Дверь щита
Вид спереди



Перечень надписей

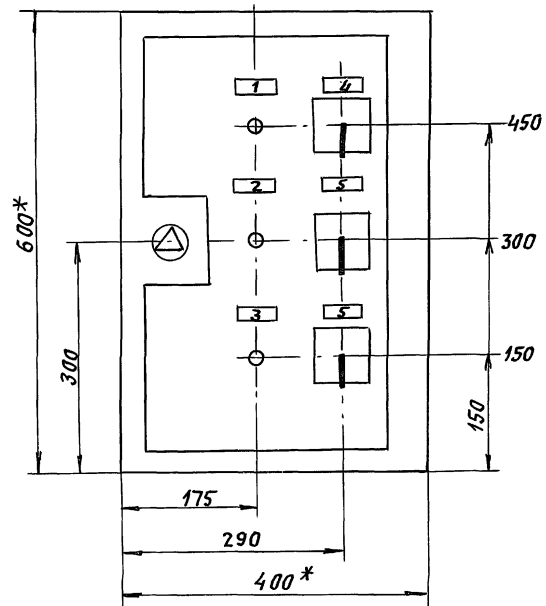
Панель	Надпись	Поз. обозначение	Место надписи	Текст	Кол-во	Вид шрифта	Заготовка
1	SF1	Табличка	~220В, СХЕМА ВКЛЮЧЕН. ЛЕНТОЧН. ПИТАТЕЛЯ	1			
2	SF2	Табличка	~220В, СХЕМА УПРАВЛЕНИЯ ВЕНТИЛЯМИ	1			
3	SF3	Табличка	~220В, КОНТРОЛЬ ТЕМПЕРАТУРЫ В ОТСЕКАХ	1			
4	1П-НЛ	Табличка	ЛЕНТОЧНЫЙ ПИТАТЕЛЬ N1 ВКЛЮЧЕН	1			
5	2П-НЛ	Табличка	ЛЕНТОЧНЫЙ ПИТАТЕЛЬ N2 ВКЛЮЧЕН	1			
6	3П-НЛ	Табличка	ЛЕНТОЧНЫЙ ПИТАТЕЛЬ N3 ВКЛЮЧЕН	1			
7	4П-НЛ	Табличка	ЛЕНТОЧНЫЙ ПИТАТЕЛЬ N4 ВКЛЮЧЕН	1			
8	5П-НЛ	Табличка	ЛЕНТОЧНЫЙ ПИТАТЕЛЬ N5 ВКЛЮЧЕН	1			
9	6П-НЛ	Табличка	ЛЕНТОЧНЫЙ ПИТАТЕЛЬ N6 ВКЛЮЧЕН	1			
10	7П-НЛ	Табличка	ЛЕНТОЧНЫЙ ПИТАТЕЛЬ N7 ВКЛЮЧЕН	1			
11	5НЛ6	Табличка	АВАРИЙНО ВЫСОКИЙ УРОВЕНЬ В ДРЕНАЖНОМ ПРИЯЕМЕ	1			
12	1К-НЛ	Табличка	КОНВЕЙЕР ГОРИЗОНТАЛЬНЫЙ ВКЛЮЧЕН	1			
13	НЛ2	Табличка	~220В, НАЛИЧНЫЕ НАПРЯЖЕНИЯ В СХЕМАХ УПРАВЛЕНИЯ	1			
14	РЕЗ.	Табличка	РЕЗЕРВ				
15	21Б	Табличка	ТЕМПЕРАТУРА МАТЕРИАЛА В ОТСЕКАХ N1; N2; N3	1			
16	SB	Табличка	ВКЛЮЧЕНИЕ АВАРИЙНОЙ СИГНАЛИЗАЦИИ	1			
17	SA	Табличка	УПРАВЛЕНИЕ ЛЕНТОЧНЫМИ ПИТАТЕЛЯМИ				
			ВКЛЮЧ - ОТКЛ - СВОБОДНО	1			
18	SA2	Табличка	УПРАВЛЕНИЕ ЛЕНТОЧНЫМИ ПИТАТЕЛЯМИ				
			ДИСТАНЦ-МЕСТН-ОТКЛ-СВОБ-АВТ	1			
19	SA1	Табличка	ВЫБОР ОТСЕКА				
			ОТСЕК3-СВОБОД-ОТКЛ-ОТСЕК2-ОТСЕК1	1			
20	SA6	Табличка	ПОДОГРЕВ МАТЕРИАЛА В ОТСЕКАХ				
			АВТОМ. - ОТКЛ. - РУЧН.	1			

- В контуре табличек и аппаратов номера надписей по перечню надписей.
- Щит одностворчатый 1800x800x400.
- Эскиз выполнен по электрическим принципиальным схемам А-4, А5, А6, А-7.

ИНВ. № 010617. ИАРТЯ 183071. ИИВМ

ГНП	Коренков	Гл. спец.	Пучков	Инж. гр.	Васильев	Проект.	Евстигьева	708-73.92	А.И.
Производственная база ремонтно-строительного управления								Склад заполнителей ёмкостью 550 м ³	Листов 1
Щит управления складом заполнителей. Эскиз общего вида								ГИПРОКОММУНСТРОЙ г. Москва	

ДВЕРЬ ЯЩИКА



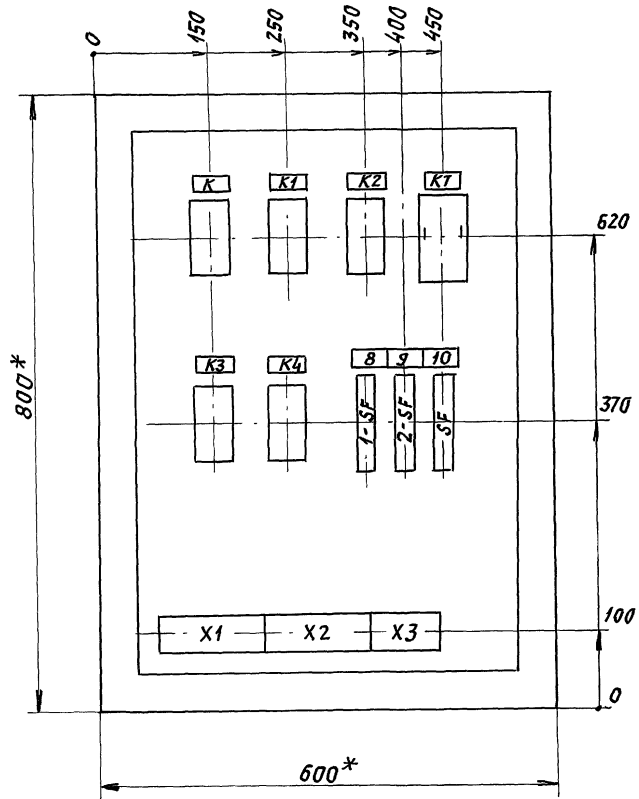
Перечень надписей

Панель	Наим.	Поз. обозначение	Место надписи	Текст	кол.	Вид шрифта	Заготовка
1	НЛ3		Табличка	Ленточные питатели отсека №1 Включ.	1		
2	НЛ4		Табличка	Ленточные питатели отсека №2 Включ.	1		
3	НЛ5		Табличка	Ленточные питатели отсека №3 Включ.	1		
4	СА3		Табличка	Предпусковая сигнализация для ленточных питателей отсека №1			
				Включена - отключена	1		
5	СА4		Табличка	Предпусковая сигнализация для ленточных питателей отсека №2			
				Включена - отключена	1		
6	СА5		Табличка	Предпусковая сигнализация для ленточных питателей отсека №3			
				Включена - отключена	1		

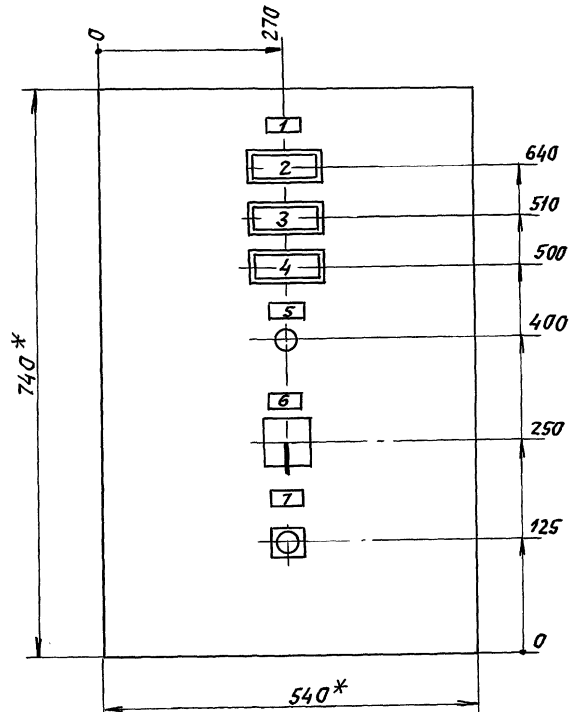
- В контуре табличек и аппаратов номера надписей по перечню надписей.
- Ящик ЯЧЭ-0643 (600x400x350).
- Эскиз выполнен по электрическим принципиальной схеме А-4

ГИП	Коренков	Г.С.		708-73.92	А.НО
Г.С. СПЕЦ.	Пучков	Л.И.			
ИРЧ. ГР.	Васильев	В.И.			
ПРОЕКТ.	Евсегнеев	В.И.			
ПРИВЯЗАН:			ПРОИЗВОДИТЕЛЬНАЯ БАЗА РЕМОНТНО-СТРОИТЕЛЬНОГО УПРАВЛЕНИЯ.		
			СКЛАД ЗАПОЛНИТЕЛЕЙ	СТЯЖА	ЛИСТ
			ЕМКОСТЬЮ 550 м ³	Р	2
			ЩИТ ПУМ.	ГЯПРОКОММУНАСТРОЙ	
ИНВ. №			Эскиз общего вида.	г. Москва.	

Вид спереди
Дверь не показана



Дверь щита.
Вид спереди



Перечень надписей

Панель	Надпись	Поз. обозначение	Место надписи	Текст	кол.	Вид шрифта	Заголовок	Товарка
1	—		Табличка	ЩИТ УПРАВЛЕНИЯ КОНДЕНСАТНЫМИ НАСОСАМИ	1			
2	HL1		Табло	ВКЛЮЧЕН РЕЗЕРВНЫЙ НАСОС	1			
3	HL2		Табло	АВАРИЙНО-ВЫСОКИЙ УРОВЕНЬ В КОНДЕНСАТНОМ БАКЕ	1			
4	HL3		Табло	НИЗКИЙ УРОВЕНЬ В КОНДЕНСАТНОМ БАКЕ	1			
5	HL		Табличка	ВКЛЮЧЕН РАБОЧИЙ НАСОС	1			
6	SA1		Табличка	1 НАСОС РАБОЧИЙ 2 НАСОС РАБОЧИЙ	1			
7	SB		Табличка	СНЯТИЕ ЗВУКОВОГО СИГНАЛА	1			
8	1-SF		Табличка	~ 220В Ввод 1	1			
9	2-SF		Табличка	~ 220В Ввод 2	1			
10	SF		Табличка	~ 220В РОС-301	1			
			Табличка	К	1			
			Табличка	К1	1			
			Табличка	К2	1			
			Табличка	КТ	1			
			Табличка	К3	1			
			Табличка	К4	1			

- * Размеры для справок.
- В контуре табличек-номера надписей по перечню надписей.
- Ящик ЯУЗ-0863 (800x600x350)
- Эскиз выполнен по электрической принципиальной схеме А-14

И.В. Н. Попова. Подпись и дата. Взам. инв. №

ГНП	Коренков	И.И.	708-73.92	А.ИО
ГЛСЛЕЦ	Пупков	В.В.	ПРОИЗВОДСТВЕННАЯ БАЗА РЕМОНТНО-СТРОИТЕЛЬНОГО УПРАВЛЕНИЯ.	
РУК. ГР.	Васильев	В.В.	СКЛАД ЗАПОЛНИТЕЛЕЙ емкостью 550 м ³	СТАНДАРТ Лист 3
ПРОЕКТ	Борисенко	В.В.	ПЕРЕКАЧКА КОНДЕНСАТА. ЩИТ УПРАВЛЕНИЯ КОНДЕНСАТНЫМИ НАСОСАМИ. Эскиз общего вида.	ГИПРОКОМУНСТРОЙ г. Москва
И.В. №				ФОРМАТ: А2