

ТИПОВОЙ ПРОЕКТ

411-2-189. 88

ЛЕСОПИЛЬНЫЙ ЦЕХ С ТАРНЫМ
ОТДЕЛЕНИЕМ МОЩНОСТЬЮ
25 тыс.м³ СЫРЬЯ В ГОД
СТЕНЫ КИРПИЧНЫЕ

АЛЬБОМ 5

КЖИ ЧЕРТЕЖИ СТРОИТЕЛЬНЫХ ИЗДЕЛИЙ

ТИПОВОЙ ПРОЕКТ
411-2-189.88

ЛЕСОПИЛЬНЫЙ ЦЕХ С ТАРНЫМ
ОТДЕЛЕНИЕМ МОЩНОСТЬЮ
25 тыс.м³ СЫРЬЯ В ГОД
СТЕНЫ КИРПИЧНЫЕ

АЛЬБОМ 5
КЖИ ЧЕРТЕЖИ СТРОИТЕЛЬНЫХ ИЗДЕЛИЙ

РАЗРАБОТАН ИНСТИТУТОМ
"СОЮЗГИПРОЛЕСХОЗ"

За
ГЛАВНЫЙ ИНЖЕНЕР ИНСТИТУТА *В.М. Нагаев* В.М. НАГАЕВ

ГЛАВНЫЙ ИНЖЕНЕР ПРОЕКТА *Т.А. Сергеева* Т.А. СЕРГЕЕВА

УТВЕРЖДЕН ГОСКОМПЕСОМ СССР
ПРОТОКОЛ ОТ 10 ОКТЯБРЯ 1988 г. № 27

ВВЕДЕН В ДЕЙСТВИЕ ИНСТИТУТОМ
"СОЮЗГИПРОЛЕСХОЗ"
ПРИКАЗ ОТ 18 ОКТЯБРЯ 1988 г. № 112

СОДЕРЖАНИЕ АЛЬБОМА №5

Альбом 5

Типовой проект 411-2-189.88

Шифр	Наименование	Стр.
	Титульный лист	1
	Содержание альбома	2,3
ТУ	Технические условия	4
т.п.411-2-189.88 - кнш-0100	Балка 2БДР18-4АIVТ ^д	5
т.п.411-2-189.88 - кнш-0100сб	Балка 2БДР18-4АIVТ ^д : Сборочный чертёж	6
т.п.411-2-189.88 - кнш-0200	Балка 3БДР18-5АIVТ ^д ; 3БДР18-5АIVТ ^д	7
т.п.411-2-189.88 - кнш-0200сб	Балка 3БДР18-5АIVТ ^д ; 3БДР18-5АIVТ ^д : Сборочный чертёж	8
т.п.411-2-189.88 - кнш-0300	Колонна 1КБЗ.З-З ^д ; 1КБЗ.З-З ^д	9
	1КБЗ.З-З ^б ; 1КБЗ.З-З ^в ; 1КБЗ.З-З ^д	
т.п.411-2-189.88 - кнш-0300сб	Колонна 1КБЗ.З-З ^д ; 1КБЗ.З-З ^д : Сборочный чертёж	10
т.п.411-2-189.88 - кнш-0300сб	Колонна 1КБЗ.З-З ^б ; 1КБЗ.З-З ^в : Сборочный чертёж	11
т.п.411-2-189.88 - кнш-0300сб	Колонна 1КБЗ.З-З ^д : Сборочный чертёж	12
т.п.411-2-189.88 - кнш-0400	Опорная подушка ОПЗ	13
т.п.411-2-189.88 - кнш-0410	Сетка С1	14
т.п.411-2-189.88 - кнш-0420	Петля П1	14
т.п.411-2-189.88 - кнш-0500	Сетка С2	15
т.п.411-2-189.88 - кнш-0600	Сетка С3	15
т.п.411-2-189.88 - кнш-0700	Сетка С4	16
т.п.411-2-189.88 - кнш-0800	Сетка С5	16
т.п.411-2-189.88 - кнш-0900	Сетка С6	17

Шифр	Наименование	Стр.
т.п.411-2-189.88 - кнш-1000	Сетка С7	17
т.п.411-2-189.88 - кнш-1100	Сетка С8	18
т.п.411-2-189.88 - кнш-1200	Сетка С9	18
т.п.411-2-189.88 - кнш-1300	Сетка С10	19
т.п.411-2-189.88 - кнш-1400	Сетка С11	19
т.п.411-2-189.88 - кнш-1500	Сетка С12	20
т.п.411-2-189.88 - кнш-1600	Сетка С13	20
т.п.411-2-189.88 - кнш-1700	Каркас плоский КР1	21
т.п.411-2-189.88 - кнш-1800	Каркас плоский КР2	21
т.п.411-2-189.88 - кнш-1900	Каркас плоский КР3	22
т.п.411-2-189.88 - кнш-2000	Каркас плоский КР4	22
т.п.411-2-189.88 - кнш-2100	Каркас плоский КР5	23
т.п.411-2-189.88 - кнш-2200	Каркас плоский КР6	23
т.п.411-2-189.88 - кнш-2300	Каркас плоский КР7	24
т.п.411-2-189.88 - кнш-2400	Каркас плоский КР8	24
т.п.411-2-189.88 - кнш-2500	Каркас плоский КР9	25
т.п.411-2-189.88 - кнш-2600	Каркас плоский КР10	25
т.п.411-2-189.88 - кнш-2700	Каркас плоский КР11	26
т.п.411-2-189.88 - кнш-2800	Каркас плоский КР12	26
т.п.411-2-189.88 - кнш-2900	Каркас плоский КР13	27

Альбом 5

Типовой проект 411-2-189.88

Т.п.411-2-189.88 - КЖУ-3000	Каркас плоский КР14	27
Т.п.411-2-189.88 - КЖУ-3100	Каркас плоский КР15	28
Т.п.411-2-189.88 - КЖУ-3200	Каркас плоский КР16	28
Т.п.411-2-189.88 - КЖУ-3300	Каркас плоский КР17	29
Т.п.411-2-189.88 - КЖУ-3400	Каркас плоский КР18	29
Т.п.411-2-189.88 - КЖУ-3500	Каркас плоский КР19	30
Т.п.411-2-189.88 - КЖУ-3600	Каркас плоский КР-20	30
Т.п.411-2-189.88 - КЖУ-3700	Каркас плоский КР-21	31
Т.п.411-2-189.88 - КЖУ-3800	Изделие закладное (МН1; МН2; МН3)	32
Т.п.411-2-189.88 - КЖУ-0001	Уголок (обратление)	32
Т.п.411-2-189.88 - КЖУ-3800СБ	Изделие закладное (МН1; МН2; МН3) Сборочный чертёж	33
Т.п.411-2-189.88 - КЖУ-3900	Изделие закладное (МН3)	34
Т.п.411-2-189.88 - КЖУ-4000	Изделие закладное (МН4)	34
Т.п.411-2-189.88 - КЖУ-4100	Изделие закладное (МН6; МН7)	35
Т.п.411-2-189.88 - КЖУ-0002	Уголок (обратление)	35
Т.п.411-2-189.88 - КЖУ-4100СБ	Изделие закладное (МН6; МН7) Сборочный чертёж	36
Т.п.411-2-189.88 - КЖУ-4200	Изделие закладное (МН8; МН9; МН10)	37
Т.п.411-2-189.88 - КЖУ-0003	Уголок (обратление)	37
Т.п.411-2-189.88 - КЖУ-4200СБ	Изделие закладное (МН8; МН9; МН10) Сборочный чертёж.	38
Т.п.411-2-189.88 - КЖУ-4300	Изделие закладное (МН11; МН12; МН28)	39
Т.п.411-2-189.88 - КЖУ-0004	Уголок (обратление)	39
Т.п.411-2-189.88 - КЖУ-4300СБ	Изделие закладное (МН11; МН12; МН28) Сборочный чертёж.	40

Т.п.411-2-189.88 - КЖУ-4400	Изделие закладное МН13	41
Т.п.411-2-189.88 - КЖУ-4500	Изделие закладное МН14	41
Т.п.411-2-189.88 - КЖУ-4600	Изделие закладное МН15	42
Т.п.411-2-189.88 - КЖУ-4700	Изделие закладное МН16	42
Т.п.411-2-189.88 - КЖУ-4800	Изделие закладное МН17	43
Т.п.411-2-189.88 - КЖУ-4900	Изделие закладное МН18	43
Т.п.411-2-189.88 - КЖУ-5000	Изделие закладное МН19	44
Т.п.411-2-189.88 - КЖУ-5100	Изделие закладное МН20	44
Т.п.411-2-189.88 - КЖУ-5200	Изделие закладное МН21	45
Т.п.411-2-189.88 - КЖУ-5300	Изделие закладное МН22	45
Т.п.411-2-189.88 - КЖУ-5400	Изделие закладное МН23	46
Т.п.411-2-189.88 - КЖУ-5500	Изделие закладное МН24	46
Т.п.411-2-189.88 - КЖУ-5600	Изделие закладное МН25	47
Т.п.411-2-189.88 - КЖУ-5700	Изделие закладное МН26	47
Т.п.411-2-189.88 - КЖУ-5800	Изделие закладное МН27	48
Т.п.411-2-189.88 - КЖУ-5900	Изделие закладное (Анкеры, А2)	48
Т.п.411-2-189.88 - КЖУ-6000	Изделие закладное МН29	49
Т.п.411-2-189.88 - КЖУ-6100	Изделие закладное МН30	49
Т.п.411-2-189.88 - КЖУ-6200СБ	Балка металлическая МБ1 Сборочный чертёж	50
Т.п.411-2-189.88 - КЖУ-6203	Изделие соединительное МС-1	50
Т.п.411-2-189.88 - КЖУ-6300	Решетка МР1	51

Альбом 5

**Технические условия к изготовлению
арматурных, закладных и сборных
железобетонных изделий.**

Арматурные, закладные и сборные железобетонные изделия надлежит выполнять в точном соответствии с рабочими чертежами.

Арматурные и закладные сварные изделия должны соответствовать требованиям ГОСТ 10922-75; сборные железобетонные изделия - требованиям ГОСТ 13015.1-81.

Правку элементов изделий следует выполнять:

а) при соединении втавр дуговой сваркой под слоем флюса на сварочных автоматах в соответствии с указаниями на сварке соединений в железобетонных конструкциях СН 393-78 и ГОСТ 14098-85.

При отсутствии оборудования для автоматической сварки допускается применение сварки под слоем флюса на оборудовании, с ручным приводом.

б) для арматуры каркасов контактно-точечной сваркой по ГОСТ 14098-85 во всех пересечениях стержней.

Для изготовления изделий надлежит применять сталь марки ВСтЗ:

для проката КП2 по ТУ 14-1-3023-80
для арматуры СПЧПС по ГОСТ 380-71* и
ТУ 14-1-3023-80.

Для сварочных работ следует применять электроды типа Э42 по ГОСТ 9467-75.

Высота катета сварного шва должна быть равна толщине привариваемой детали.

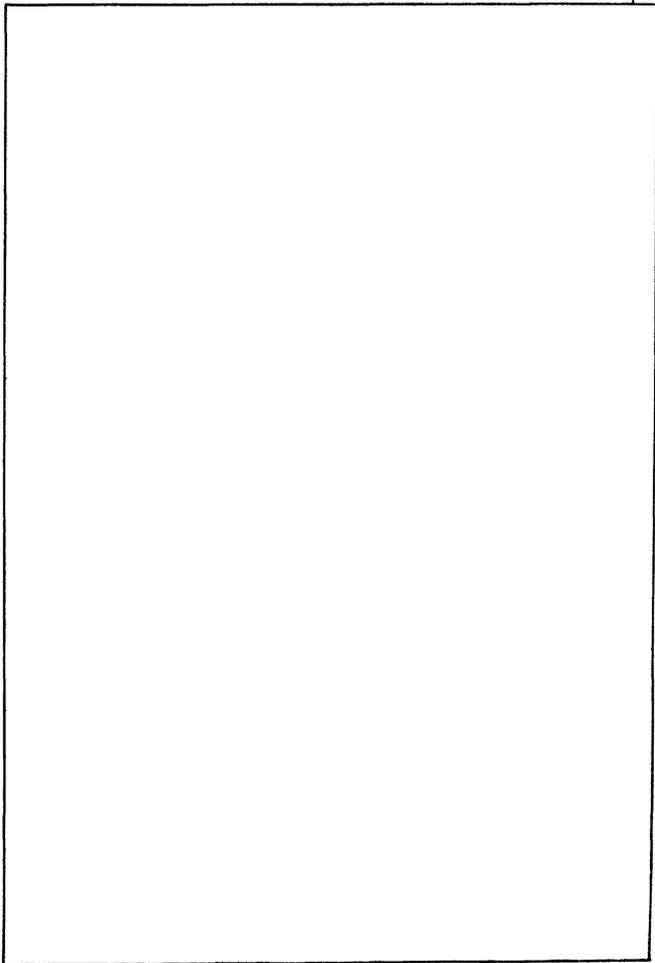
Г.И.П.	Сергеева	И.И./-2	ТП 411-2-189.88	КНИ-ТУ	
Нач. отд.	Роговцев	Цола-2			
Н. канц.	Сакалов	Вильму			
И. спец.	Сергеева	В.И./1			
Рук. эк.	Сафина	Савина			
Ст. инж.	Нерласова	И. Серт	Технические условия.	Листов	
				Р	1
			СОЮЗГИПРОЕСХОЗ		

А.1.06.001.5

Вид работ	Зона	№ п/п	Обозначение	Наименование	Кол.	Примечание
				<u>Документация</u>		
12			Т.п. КЖИ-0100С6	Сборочный чертёж		
				<u>Сборочные единицы</u>		
12			1.462.1-3/80, вып.1	Балка 2БДР18-4А IV T		
				Т.п. КЖИ-0100 (2БДР18-4А IV T ^а)		
				Изделие закладное		
11	1		1.400-6/76, вып.1	М4-1-3	4	
				Изделие закладное		
11	2		1.400-6/76, вып.1	М4-3-4	4	

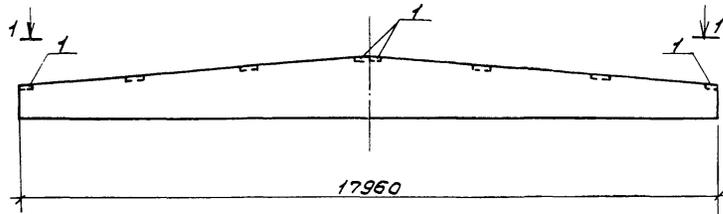
Г.И.П.	Сергеева	И.И.
И.И.И.	Росачев	И.И.И.
И.И.И.	Сотолов	И.И.И.
И.И.И.	Сергеева	И.И.И.
И.И.И.	Савина	И.И.И.
И.И.И.	Черкасова	И.И.И.

ТП 411-2-189.88		КЖИ-0100	
Балка		Стандарт	
2БДР18-4А IV T ^а		Р	Т
		1	1
СООЗГИПРОЛЕСХОЗ			

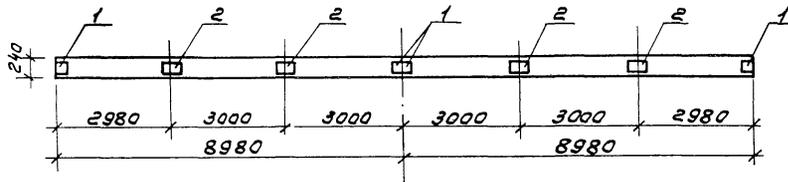


Альбом 5

Рис. 1



1-1



Ведомость расхода стали на
дополнительные закладные изделия, кг

Марка	Изделия закладные						Всего кг
	Арматура класса			Профильная сталь			
	Класс А III			В ст 3 кп 2			
	ГОСТ 5781-82*			ГОСТ 380-71А		ГОСТ 8510-85	
Ø8		Итого		Итого		Итого	
25ДР18-4А IV т.а	1,6		1,6		1,6		19,2

ГЛП	Сергеева	В.И.		ТП 411-2-189.88	КЖЦ-010005		
Мачуга	Розачев	В.И.					
И.Копля	Сокалав	В.И.					
Писеч.	Сергеева	В.И.					
Рук.гр.	Сафина	С.И.					
Стини.	Черкасова	М.И.					
				Балка	Сталь	Масса	Масса
				25ДР18-4А IV т.а	р	ст.	
				Сборочный чертеш.	табл.		
					Лист 1	Листов 1	
					СОЮЗГИПРОЕКСОЗ		

Листом 5

Формат	Зона	Поз.	Обозначение	Наименование	На исполнение	
					01	
				<u>Документация</u>		
12		т.п.	кжи-0200сб	Сборочный чертёж		
				<u>Сборочные единицы</u>		
12		1462.1-3/80	вып.1	Балка ЗБДР18-5АIVТ		
<u>Переменные данные для исполнений</u>						
			т.п.	кжи-0200		
				(ЗБДР18-5АIVТ ^а)		
				Изделие закладное		
11	1	1.400-6/76,	вып.1	м4-1-3	4	
				Изделие закладное		
11	2	1.400-6/76,	вып.1	м4-3-4	4	
				Изделие закладное		
11	3	1.400-6/76,	вып.1	м4-22	1	

Сид. М. Влад. Подл. и Сата Влажикова

Г.И.П. Сергеева	В.В.И.	ТП 411-2-189.88	кжи-0200		
Иванов Рогов	С.И.И.				
Иванов Соколов	С.И.И.				
Г.И.П. Сергеева	В.В.И.				
Рукго Сафина	З.И.И.	Балка ЗБДР18-5АIVТ ^а ЗБДР18-5АIVТ ^б	Стандарт Р	Лист 1	Листов 2
Ступин Черкасцова	И.И.И.				
СОЮЗГИПРОЛЕСХОЗ					

Листом 5

Формат	Зона	Поз.	Обозначение	Наименование	На исполнение	
					01	
				т.п. -кжи-0200сб		
				(ЗБДР18-5АIVТ ^а)		
				Изделие закладное		
11	1	1.400-6/76,	вып.1	м4-1-3	4	
				Изделие закладное		
11	2	1.400-6/76,	вып.1	м4-3-4	4	
				Изделие закладное		
11	3	1.400-6/76,	вып.1	м4-22	3	

ТП 411-2-189.88	кжи-0200	Лист 2
-----------------	----------	-----------

Альбом 5

Формат	Зона	Поз.	Обозначение	Наименование	Кол.	Примечание
				<u>Документация</u>		
10			т.п. кжи-0300-03	Сборочный чертёж		
				<u>Сборочные единицы</u>		
			1.823-1, вып. 2	Колонна 1К63.3-3		
				<u>Переменные данные для исполнения</u>		
			т.п. кжи-0300			
				<u>(1К63.3-3^а)</u>		
Н	3		1.400-6/76, вып. 1	Изделие закладное М1-11-4	2	
				т.п. - кжи-0300-01		
				<u>(1К63.3-3^б)</u>		
Н	3		1.400-6/76, вып. 1	Изделие закладное М1-11-4	4	
				т.п. кжи-0300-02		
				<u>(1К63.3-3^в)</u>		
Н	3		1.400-6/76, вып. 1	Изделие закладное М1-11-4	5	

Г.И.П. Сергеева	И.В.С.	
Начальн. Рогович	В.И.С.	
И.И.И.Т.А. Соколов	В.И.С.	
И.И.С.С.С. Сергеева	В.И.С.	
В.И.С.С. Сафина	В.И.С.	
Ст. инж. Черкасова	В.И.С.	

ТП 411-2-189.88 КЖИ-0300

Колонна

1К63.3-3^а; 1К63.3-3^б;
1К63.3-3^в; 1К63.3-3^г;
1К63.3-3^д.

Стандарт Лист Листов
Р 1 2

СООЗГИПРОДЕСХОЗ

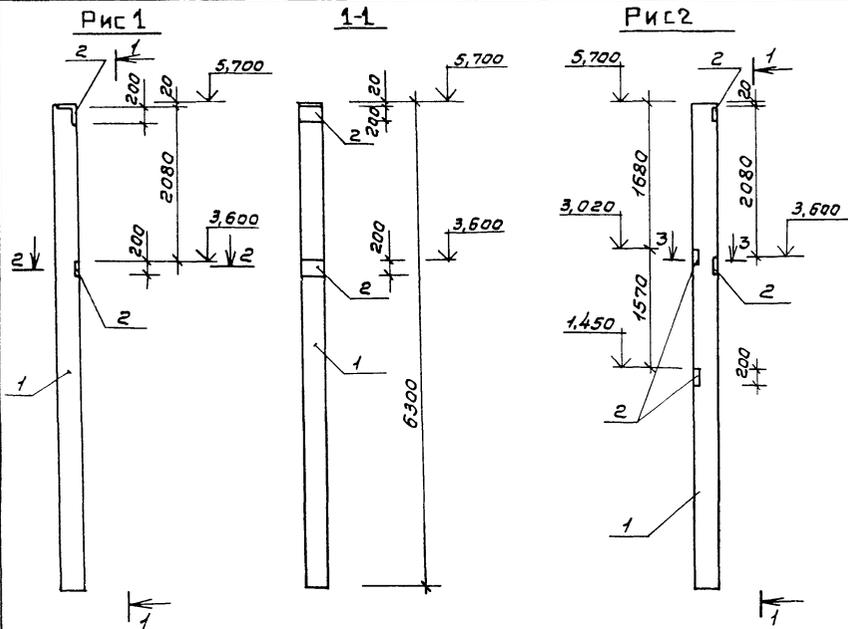
Альбом 5

Формат	Зона	Поз.	Обозначение	Наименование	Кол.	Примечание
				т.п. кжи-0300-03		
				<u>(1К63.3-3^а)</u>		
				Изделие закладное		
Н	3		1.400-6/76, вып. 1	М1-11-4	7	
				т.п. кжи-0300-04		
				<u>(1К63.3-3^б)</u>		
Н	3		1.400-6/76, вып. 1	Изделие закладное М1-11-4	4	

ТП 411-2-189.88 КЖИ-0300

Лист 2

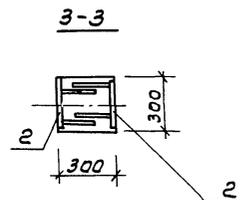
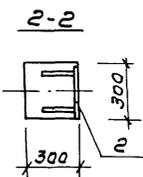
Алюмин 5



Обозначение	Марка	Рис.	Масса Т
Т.п.	КЖИ-0300	1КБ3.3-3 ^а	1
	-01	1КБ3.3-3 ^б	2

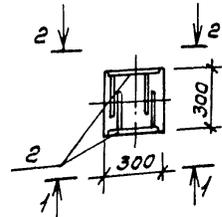
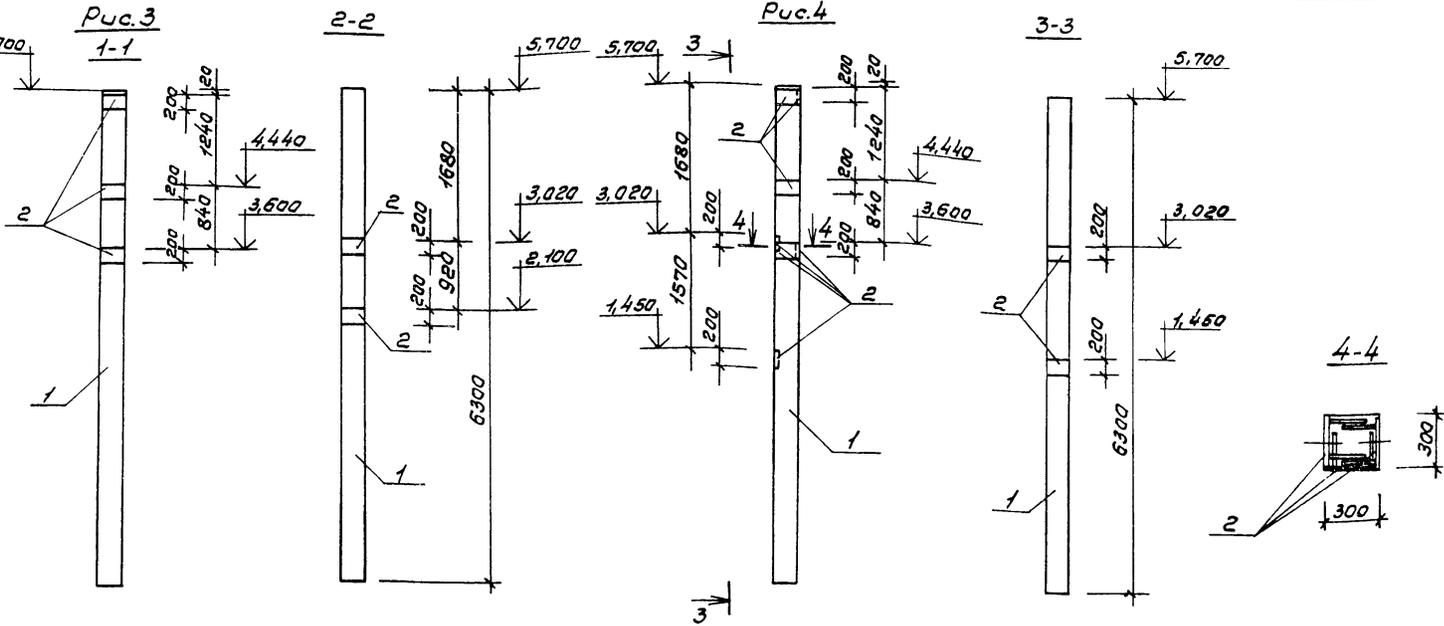
Ведомость расхода стали на дополнительные закладные изделия, кг

Марка	Изделия закладные				Всего, кг
	Артикул	Линейная сталь		кг	
		класс А II	вст 3кп 2		
Гост 5781-82*		Гост 380-71*			
	φ14	20х14-50х14			
1КБ3.3-3 ^а	2,2		9,2	1,6	13,0
1КБ3.3-3 ^б	4,4		18,4	3,2	26,0



Гип	Сергеева	Рв/п		ТП 411-2-189.88	КЖИ-030005		
Начальн	Рогачев	Восм/п		Колонна (1КБ3.3-3 ^а ; 1КБ3.3-3 ^б) Сварочный чертмен.	Стадия	Масса	Масштаб
Инженер	Соголов	Восм/п			Р	Ст. табл.	1:50
Инженер	Сергеева	Рв/п			Лист 1	Листов 3	
Инженер	Саргина	Восм/п			СОЮЗГМПРОЛЕСХОЗ		
Ст.инж.	Черкасова	М.Чер					

Алюмин 5



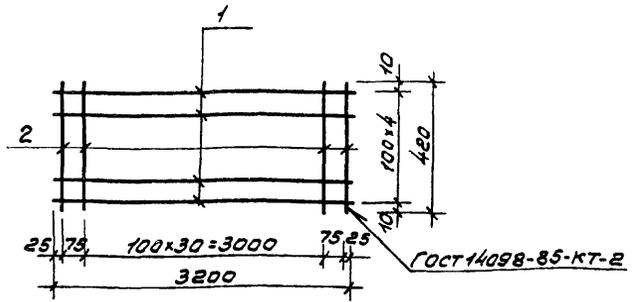
Ведомость расхода стали на дополнительные закладные изделия, кг

Марка	Изделия закладные				всего, кг
	Арматура	Упрочняющая сталь			
	класс и тип	ГОСТ 380-71		ГОСТ 5781-82	
1К63.3-3 ^в	5,5	23,0	4,0		32,5
1К63.3-3 ^с	7,7	32,2	5,6		45,5

Обозначение	Марка	Рис.	Масса Т
Т.п. КИМ-0300-02	1К63.3-3 ^в	3	
	03 1К63.3-3 ^с	4	

Г.И.П.	Сергеева	И.И.		ТП 411-2-187.88	КИМ-0300 С5		
Нач. отд.	Рогович	В.И.					
И.контр.	Сажалов	(Сажалов)					
Инспект.	Сергеева	И.И.					
Рук. гр.	Сафина	В.И.					
Ст. упр.	Черкасова	И.И.					
КОЛОННА (1К63.3-3 ^в ; 1К63.3-3 ^с)					Содит	Масса	Масштаб
					Р	С.м.	1:50
Сборочный чертёж.					Лист 2	Листов 1	
					СООЗГИПРОЛЕСХОЗ		

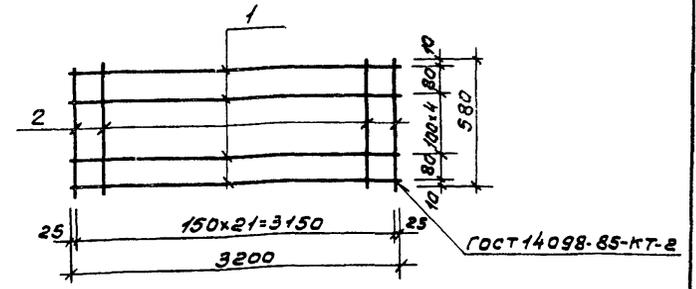
Лист 5



Формат	Зона	Лист	Обозначение	Наименование	Кол.	Примечание
12			КЖУ-ТУ	Технические условия		
				<u>Детали</u>		
				Ф8АІ ГОСТ 5781-82*		
64	1		-0501	Р=3200	5	6,4 кг
64	2		-0502	Р=420	33	5,5 кг

Г.И.П.	Сергеева	Р.В.		ТП 411-2-189.88	КЖУ-0500	
Нач. отд.	Рогович	В.И.				
Н.контр.	Соколов	В.И.				
Д.всп.	Сергеева	Р.В.				
Рук. з.р.	Сафина	С.И.				
Ст. инж.	Черкасова	М.В.				
			Сетка С2	Стадия	Масса	Масштаб
				Р	11,9 кг	8/м
				Лист 1	Листов 1	
				СОВЗТИПРОЛЕСХОЗ		

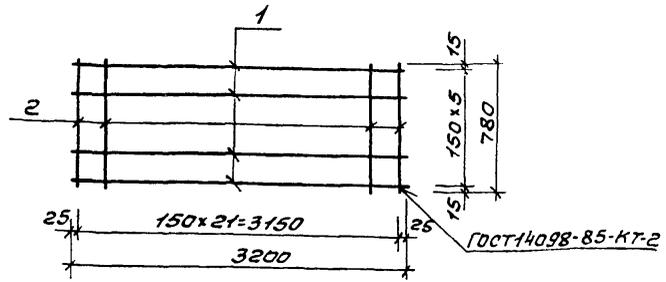
Лист 5



Формат	Зона	Лист	Обозначение	Наименование	Кол.	Примечание
12			КЖУ-ТУ	Технические условия		
				<u>Детали</u>		
				Ф8АІ ГОСТ 5781-82*		
64	1		-0601	Р=3200	7	8,9 кг
64	2		-0602	Р=580	22	6,0 кг

Г.И.П.	Сергеева	Р.В.		ТП 411-2-189.88	КЖУ-0600	
Нач. отд.	Рогович	В.И.				
Н.контр.	Соколов	В.И.				
Д.всп.	Сергеева	Р.В.				
Рук. з.р.	Сафина	С.И.				
Ст. инж.	Черкасова	М.В.				
			Сетка С3	Стадия	Масса	Масштаб
				Р	14,9 кг	8/м
				Лист 1	Листов 1	
				СОВЗТИПРОЛЕСХОЗ		

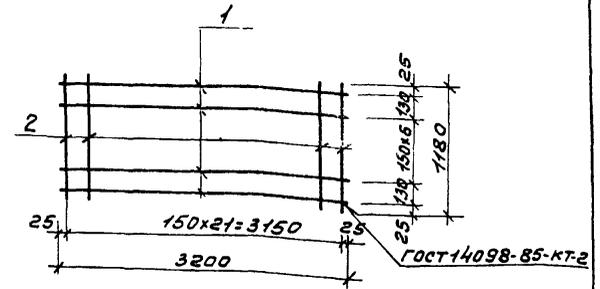
Альбом 5



Формат	Зона	Лист	Обозначение	Наименование	Кол.	Примечание
				Документация		
12			КНИ-ТУ	Технические условия		
				Детали		
				ФВАГ ГОСТ 5781-82*		
54	1		-0701	φ=3200	6	7,6 кг
54	2		-0702	φ=780	22	6,8 кг

ГЛП	Сергеева	И.В.	ТП 411-2-189.88	КНИ-0700	Станд.	Масса	Масштаб
Начальн.	Рогович	В.И.					
Н.контр.	Сакалов	В.И.					
Исполн.	Сергеева	И.В.					
Рук.вр.	Саргина	С.И.					
Ст.инж.	Черкасова	И.И.	Сетка С4	Р	14,4 кг	8/м	
					Лист 1	Листов 1	
					СЮЭЗГИПРОЛЕСХОЗ		

Альбом 5

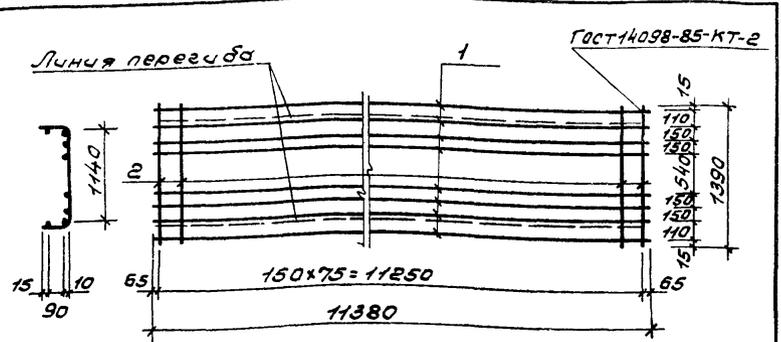


Формат	Зона	Лист	Обозначение	Наименование	Кол.	Примечание
				Документация		
12			КНИ-ТУ	Технические условия		
				Детали		
				ФВАГ ГОСТ 5781-82*		
54	1		-0801	φ=3200	9	7
54	2		-0802	φ=1180	22	

ГЛП	Сергеева	И.В.	ТП 411-2-189.88	КНИ-0800	Станд.	Масса	Масштаб
Начальн.	Рогович	В.И.					
Н.контр.	Сакалов	В.И.					
Исполн.	Сергеева	И.В.					
Рук.вр.	Саргина	С.И.					
Ст.инж.	Черкасова	И.И.	Сетка С5	Р	21,7 кг	8/м	
					Лист 1	Листов 1	
					СЮЭЗГИПРОЛЕСХОЗ		

ЦОЭЗГ 06 17

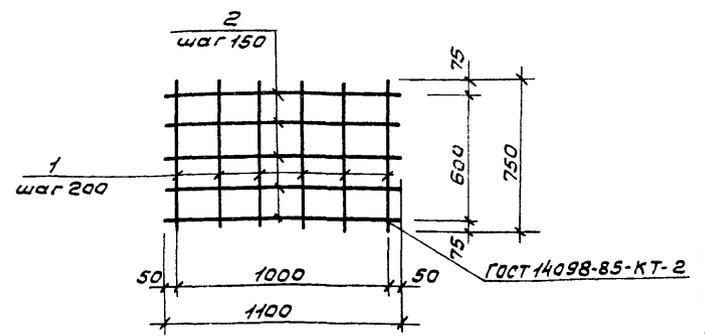
Альбом 5



Формат	Зона	Лист	Обозначение	Наименование	Кол.	Примечание
12			кнж-т4	Технические условия		
<u>Детали</u>						
Ф8AГ ГОСТ 5781-82*						
54	1		-0901	С=11380	8	36,0 кг
54	2		-0902	С=1390	76	41,7 кг

Г.И.П.	Сергеева	И.И.		ТП 411-2-189.88	КНЖ-0900
Нач. отд.	Розачев	И.И.			
Н.контр.	Соколов	И.И.		Сетка С6	Стандия
Исполн.	Сергеева	И.И.			
Рук. эк.	Сафина	И.И.		ρ	77,7 кг
Ст. инж.	Черкасова	И.И.		δ/м	
Лист 1 Листов 1					
СОЮЗГИПРОЛЕСХОЗ					

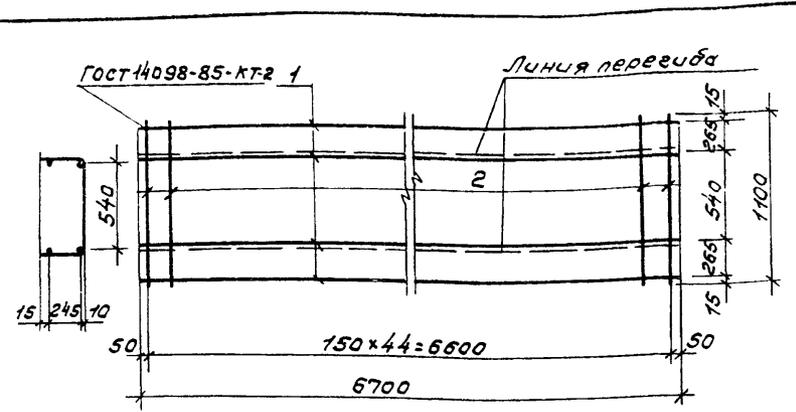
Альбом 5



Формат	Зона	Лист	Обозначение	Наименование	Кол.	Примечание
12			кнж-т4	Технические условия		
<u>Детали</u>						
Ф10AГ ГОСТ 5781-82*						
54	1		-1001	С=750	6	2,8 кг
54	2		-1002	С=1100	5	3,4 кг

Г.И.П.	Сергеева	И.И.		ТП 411-2-189.88	КНЖ-1000
Нач. отд.	Розачев	И.И.			
Н.контр.	Соколов	И.И.		Сетка С7	Стандия
Исполн.	Сергеева	И.И.			
Рук. эк.	Сафина	И.И.		ρ	6,2 кг
Ст. инж.	Черкасова	И.И.		δ/м	
Лист 1 Листов 1					
СОЮЗГИПРОЛЕСХОЗ					

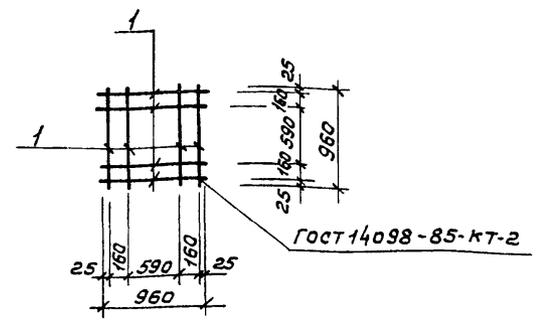
Альбом 5



Кол-во	Зона	Поз.	Обозначение	Наименование	Кол.	Примечание
				<u>Документация</u>		
12			КЖУ-ТУ	Технические условия		
				<u>Детали</u>		
				Ф 8 А I ГОСТ 5781-82*		
64	1		-1101	е=6700	4	10,6 кг
64	2		-1102	е=1100	45	19,6 кг

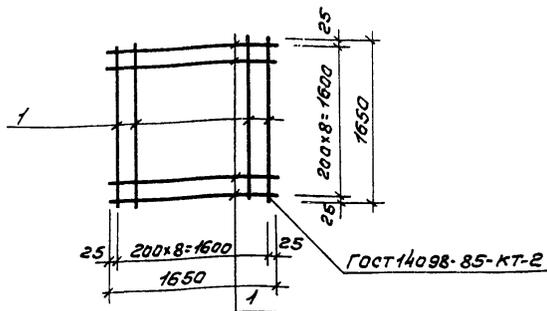
ГЛП	Сергеева	И.И.		ТП 411-2-189.88	КЖУ-1100
Нац. ат.	Рогочев	С.А.			
И.к. ат.	Соколов	В.А.		Сетка С8	р
Л. спеч.	Сергеева	И.И.			
Рук. гр.	Сафина	С.А.		Стадия	Масса
Ст. инж.	Черкасова	М.И.		р	30,2 кг
				Лист 1	Листов 1
				СДЮЗГИПРОЛЕСХОЗ	

Альбом 5



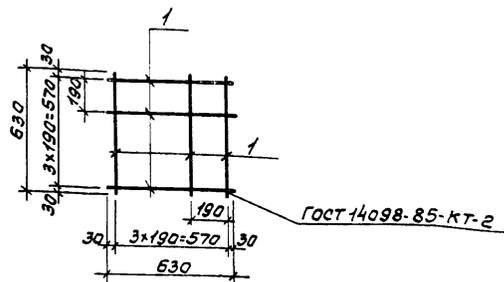
Кол-во	Зона	Поз.	Обозначение	Наименование	Кол.	Примечание
				<u>Документация</u>		
12			КЖУ-ТУ	Технические условия		
				<u>Детали</u>		
64	1		-1201	Ф 12 А III ГОСТ 5781-82*		
				е=960	8	4,8 кг

ГЛП	Сергеева	И.И.		ТП 411-2-189.88	- КЖУ-1200
Нац. ат.	Рогочев	С.А.			
И.к. ат.	Соколов	В.А.		Сетка С9	р
Л. спеч.	Сергеева	И.И.			
Рук. гр.	Сафина	С.А.		Стадия	Масса
Ст. инж.	Черкасова	М.И.		р	4,8 кг
				Лист 1	Листов 1
				СДЮЗГИПРОЛЕСХОЗ	



Формат	Зона	Поз.	Обозначение	Наименование	Кол.	Примечание
				<u>Документация</u>		
12			- КНИ-ТУ	Технические условия		
				<u>Детали</u>		
64	1		- 1301	Ф12АII ГОСТ 5781-82*	18	25,3кг
				е=1650		

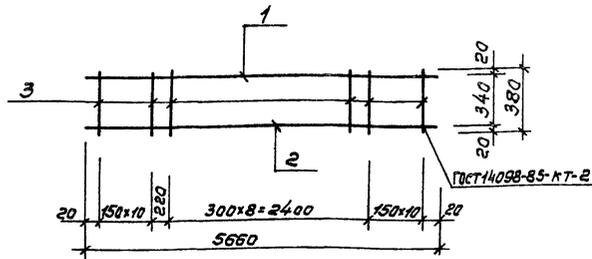
Г.И.П.	Сергеева	М.И.		ТП 411-2-189.88	- КНИ-1300		
И.Конт.	Рогочев	С.И.		Сетка С10	Стандия	Масса	Масштаб
И.Конт.	Соколов	С.И.			ρ	25,3кг	δ/м
Г.С.П.	Сергеева	М.И.			Лист 1	Листов 1	
Р.К.Р.	Сарфина	С.И.			СОЮЗГИПРОЛЕСХОЗ		
Ст.И.И.	Черкасова	М.И.					



Формат	Зона	Поз.	Обозначение	Наименование	Кол.	Примечание
				<u>Документация</u>		
12			- КНИ-ТУ	Технические условия		
				<u>Детали</u>		
64	1		- 1401	Ф8АII ГОСТ 5781-82*	8	20,1кг
				е=630		

Г.И.П.	Сергеева	М.И.		ТП 411-2-189.88	- КНИ-1400		
И.Конт.	Рогочев	С.И.		Сетка С11	Стандия	Масса	Масштаб
И.Конт.	Соколов	С.И.			ρ	20,1кг	δ/м
Г.С.П.	Сергеева	М.И.			Лист 1	Листов 1	
Р.К.Р.	Сарфина	С.И.			СОЮЗГИПРОЛЕСХОЗ		
Ст.И.И.	Черкасова	М.И.					

Листом 5

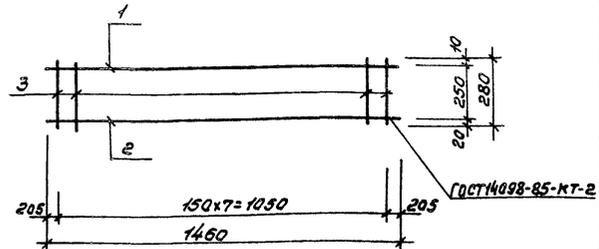


Формат	Зона	Лист	Обозначение	Наименование	Кол.	Примечание
				<u>Документация</u>		
12			КМУ-ТУ	Технические условия		
				<u>Детали</u>		
Б4	1		-1701	Ф10А ГОСТ 5781-82* L=5660	1	3,45кг
Б4	2		-1702	Ф22А ГОСТ 5781-82* L=5660	1	16,87кг
Б4	3		-1703	Ф8А ГОСТ 5781-82* L=380	30	4,5кг

Г.И.П.	Сергеева	И.И.		ТП 411-2-189.88	КМУ-1700									
И.И.И.И.	Розачев	И.И.И.И.		Каркас плоский КР1.	<table border="1"> <tr> <td>Стандарт</td> <td>Масса</td> <td>Плоскост</td> </tr> <tr> <td>р</td> <td>24,82кг</td> <td>б/м</td> </tr> <tr> <td colspan="3">Лист 1 / Листов 1</td> </tr> </table>	Стандарт	Масса	Плоскост	р	24,82кг	б/м	Лист 1 / Листов 1		
Стандарт	Масса	Плоскост												
р	24,82кг	б/м												
Лист 1 / Листов 1														
И.И.И.И.	Сокалов	И.И.И.И.												
И.И.И.И.	Сергеева	И.И.И.И.												
И.И.И.И.	Саргина	И.И.И.И.												
И.И.И.И.	Черкасова	И.И.И.И.												
СОЮЗГИПРОПРОЕКТ														

21

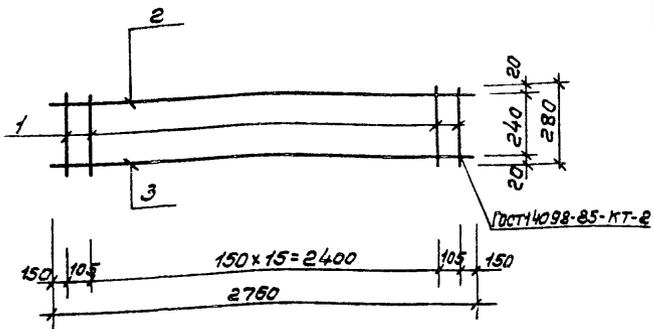
Листом 5



Формат	Зона	Лист	Обозначение	Наименование	Кол.	Примечание
				<u>Документация</u>		
12			-КМУ-ТУ	Технические условия		
				<u>Детали</u>		
Б4	1		-1801	Ф10А ГОСТ 5781-82* L=1460	1	0,80кг
Б4	2		-1802	Ф16А ГОСТ 5781-82* L=1460	1	2,30кг
Б4	3		-1803	Ф8А ГОСТ 5781-82* L=280	8	0,50кг

Г.И.П.	Сергеева	И.И.		ТП 411-2-189.88	КМУ-1800									
И.И.И.И.	Розачев	И.И.И.И.		Каркас плоский КР2.	<table border="1"> <tr> <td>Стандарт</td> <td>Масса</td> <td>Плоскост</td> </tr> <tr> <td>р</td> <td>3,60кг</td> <td>б/м</td> </tr> <tr> <td colspan="3">Лист 1 / Листов 1</td> </tr> </table>	Стандарт	Масса	Плоскост	р	3,60кг	б/м	Лист 1 / Листов 1		
Стандарт	Масса	Плоскост												
р	3,60кг	б/м												
Лист 1 / Листов 1														
И.И.И.И.	Сокалов	И.И.И.И.												
И.И.И.И.	Сергеева	И.И.И.И.												
И.И.И.И.	Саргина	И.И.И.И.												
И.И.И.И.	Черкасова	И.И.И.И.												
СОЮЗГИПРОПРОЕКТ														

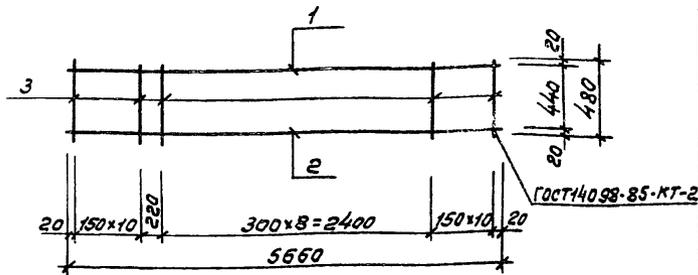
Листом 5



Формат	Зона	Лист	Обозначение	Наименование	Кол.	Примечание
				<u>Документация</u>		
12			КЖИ-ТУ	Технические условия		
				<u>Детали</u>		
54	1		-1901	ФБА I ГОСТ 5781-82, E=280	18	1,16 кг
54	2		-1902	Ф10A I ГОСТ 5781-82, E=2760	1	1,70 кг
54	3		-1903	Ф16B III ГОСТ 5781-82, E=2760	1	4,36 кг

Глп. Сергеева	Рис. М.И.	ТП 411-2-189.88	КЖИ-1900
Нач.отд. Рогочев	Соглас. С.И.		
Н.контр. Соколов	Соглас. С.И.	Каркас плоский	Станд. Масса Масштаб
Инсп. Сергеева	М.И.		
Рук.р. Сафина	Соглас. С.И.	Лист 1 Листов 1	
Ст.инж. Черкасова	М.И.	СОЮЗГИПРОЛЕСХОЗ	

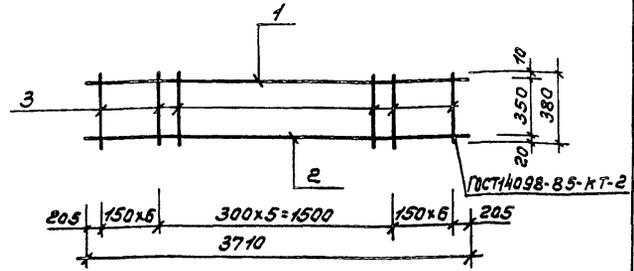
Листом 5



Формат	Зона	Лист	Обозначение	Наименование	Кол.	Примечание
				<u>Документация</u>		
12			КЖИ-ТУ	Технические условия		
				<u>Детали</u>		
54	1		-2001	Ф10A I ГОСТ 5781-82, E=5660	1	3,45 кг
54	2		-2002	Ф25A III ГОСТ 5781-82, E=5660	1	21,81 кг
54	3		-2003	ФБА I ГОСТ 5781-82, E=480	30	3,20 кг

Глп. Сергеева	Рис. М.И.	ТП 411-2-189.88	КЖИ-2000
Нач.отд. Рогочев	Соглас. С.И.		
Н.контр. Соколов	Соглас. С.И.	Каркас плоский	Станд. Масса Масштаб
Инсп. Сергеева	М.И.		
Рук.р. Сафина	Соглас. С.И.	Лист 1 Листов 1	
Ст.инж. Черкасова	М.И.	СОЮЗГИПРОЛЕСХОЗ	

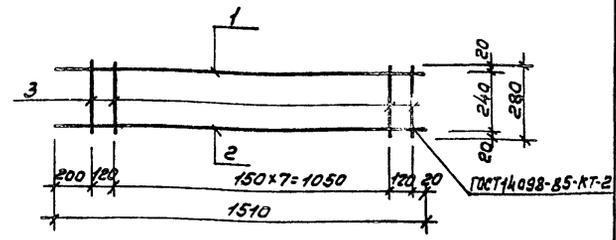
Листом 5



Кол-во	Зона	Лист	Обозначение	Наименование	Кол.	Примечание
<u>Документация</u>						
12			кнч-ту	Технические условия		
<u>Детали</u>						
64	1		- 2101	Ф10 А1 Гост 5781-82* E=3710	1	2,29 кв
64	2		- 2102	Ф22 АШ Гост 5781-82* E=3710	1	11,06 кв
64	3		- 2102	Ф6 А1 Гост 5781-82* E=380	18	1,52 кв

Гип	Сергеева	И/Л			
Нач.отд.	Рогович	И/Л			
Н.контр.	Соколов	И/Л			
Сл.спец.	Сергеева	И/Л			
Рук.ел.	Сафина	С/Л			
Ст.инж.	Черкасова	И/Л			
ТП 411-2-189.88 - кнч-2100					
Каркас плоский КР5			Станд.	Масса	Плотность
			Р	14,87 кв	δ/м
			Лист 1	Листов 1	
СЮЗГИПРОЛЕСХОЗ					

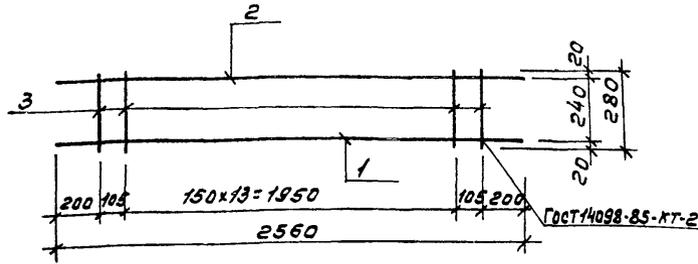
Листом 5



Кол-во	Зона	Лист	Обозначение	Наименование	Кол.	Примечание
<u>Документация</u>						
12			кнч-ту	Технические условия		
<u>Детали</u>						
64	1		- 2201	Ф10 А1 Гост 5781-82* E=1510	1	0,93 кв
64	2		- 2202	Ф16 АШ Гост 5781-82* E=1510	1	2,38 кв
64	3		- 2203	Ф6 А1 Гост 5781-82* E=280	9	0,60 кв

Гип	Сергеева	И/Л			
Нач.отд.	Рогович	И/Л			
Н.контр.	Соколов	И/Л			
Сл.спец.	Сергеева	И/Л			
Рук.ел.	Сафина	С/Л			
Ст.инж.	Черкасова	И/Л			
ТП 411-2-189.88 - кнч-2200					
Каркас плоский КР6			Станд.	Масса	Плотность
			Р	491 кв	δ/м
			Лист 1	Листов 1	
СЮЗГИПРОЛЕСХОЗ					

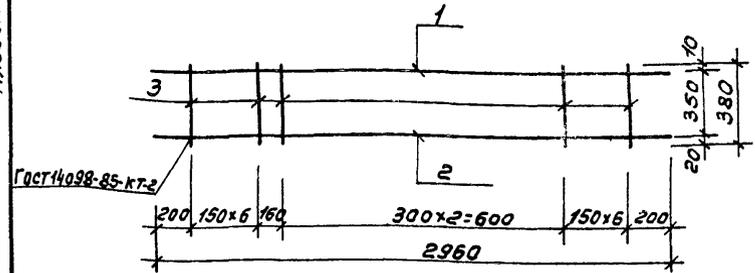
Лобот 5



Формат	Зона	Лоб.	Обозначение	Наименование	Кол.	Примечание
				<u>Документация</u>		
12			кни-ту	Технические условия		
				<u>Детали</u>		
64	1		- 2.301	Ф16АIII ГОСТ 5781-82* E=2560	1	4,0 кг
64	2		- 2.302	Ф10АI ГОСТ 5781-82* E=2560	1	1,6 кг
64	3		- 2.303	Ф6АI ГОСТ 5781-82* E=280	16	1,0 кг

ГЛП	Сергеева	Мель		ТП 411-2-189.88	кни-2300
Нач. отд.	Розачев	Солнц			
Н.контр.	Соколов	Солнц			
Гл. спец.	Сергеева	Мель			
Рук. гр.	Сафина	Савин			
Ст. инж.	Черкасова	Мель			
				Каркас плоский КР7	Стандарт Масса Плотность
				Р	6,6 кг δ/м
				Лист 1	Листов 1
				СОДЗГНПРОАЕСХОЗ	

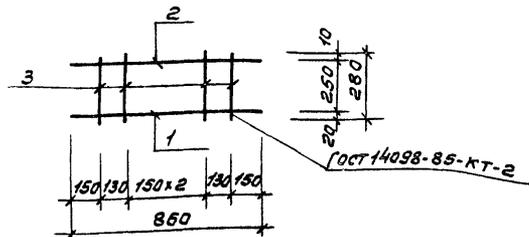
Лобот 5



Формат	Зона	Лоб.	Обозначение	Наименование	Кол.	Примечание
				<u>Документация</u>		
12			кни-ту	Технические условия		
				<u>Детали</u>		
64	1		- 2401	Ф10АI; ГОСТ 5781-82* E=2960	1	1,83 кг
64	2		- 2401	Ф22АII; ГОСТ 5781-82* E=2960	1	8,82 кг
64	3		- 2402	Ф6АI; ГОСТ 5781-82* E=330	16	1,34 кг

ГЛП	Сергеева	Мель		ТП 411-2-189.88	кни-2400
Нач. отд.	Розачев	Солнц			
Н.контр.	Соколов	Солнц			
Гл. спец.	Сергеева	Мель			
Рук. гр.	Сафина	Савин			
Ст. инж.	Черкасова	Мель			
				Каркас плоский КР8	Стандарт Масса Плотность
				Р	11,99 кг δ/м
				Лист 1	Листов 1
				СОДЗГНПРОАЕСХОЗ	

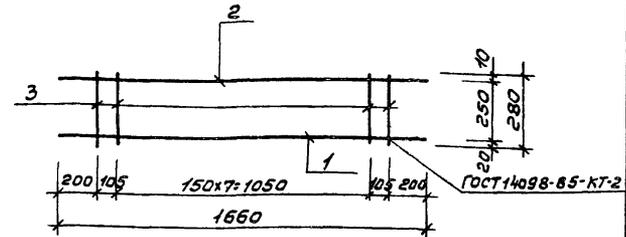
Альбом 5



Формат	Зона	Лист	Обозначение	Наименование	Кол.	Примечание
				<u>Документация</u>		
12			КЖИ-ТУ	Технические условия		
				<u>Детали</u>		
Б4	1		- 2501	Ф16АIII ГОСТ 5781-82* L=860	1	1,4 кг
Б4	2		- 2502	Ф10АII ГОСТ 5781-82* L=860	1	0,5 кг
Б4	3		- 2503	Ф6АII ГОСТ 5781-82* L=280	5	0,3 кг

ГЛП	Сергеева	ЛС		ТП 411-2-189.88	КЖИ-2500		
Начальн.	Рогович	Инж.					
И.контр.	Соколов	Инж.		Каркас плоский КР9	Стандия	Масса	Масса/м ²
Инспекц.	Сергеева	Инж.					
Руковод.	Сафина	Инж.					
Ст.инж.	Черкасова	Инж.					
				Лист 1	Листов 1		
СОЮЗГНПРОЕКСХОЗ							

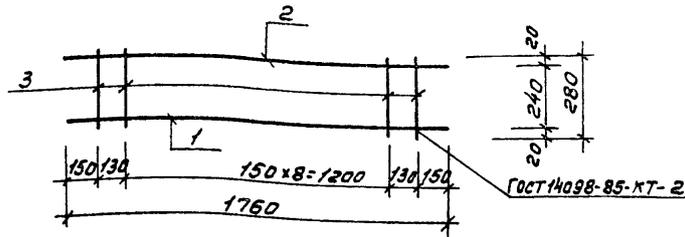
Альбом 5



Формат	Зона	Лист	Обозначение	Наименование	Кол.	Примечание
				<u>Документация</u>		
12			КЖИ-ТУ	Технические условия		
				<u>Детали</u>		
Б4	1		- 2501	Ф16АIII ГОСТ 5781-82* L=1660	1	2,6 кг
Б4	2		- 2502	Ф10АII ГОСТ 5781-82* L=1660	1	1,0 кг
Б4	3		- 2503	Ф6АII ГОСТ 5781-82* L=280	10	0,6 кг

ГЛП	Сергеева	ЛС		ТП 411-2-189.88	КЖИ-2500		
Начальн.	Рогович	Инж.					
И.контр.	Соколов	Инж.		Каркас плоский КР10	Стандия	Масса	Масса/м ²
Инспекц.	Сергеева	Инж.					
Руковод.	Сафина	Инж.					
Ст.инж.	Черкасова	Инж.					
				Лист 1	Листов 1		
СОЮЗГНПРОЕКСХОЗ							

Листом 5

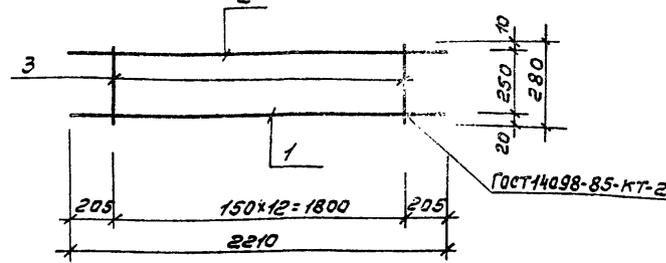


Формат	Зона	Лист	Обозначение	Наименование	Кол.	Примечание
				<u>Документация</u>		
12			кни-ту	Технические условия		
				<u>Детали</u>		
64	1		- 2701	Ф16АШ; ГОСТ 5781-82; L=1760	1	2,8 кг
64	2		- 2702	Ф10АІ; ГОСТ 5781-82; L=1760	1	1,1 кг
64	3		- 2703	Ф6АІ; ГОСТ 5781-82; L=280	11	0,56 кг

Г.И.П.	Сергеева	В.И.
Нач. отд.	Розачев	С.И.
Н.контр.	Сакалов	С.И.
С.спеч.	Сергеева	В.И.
Рук.гр.	Сафина	С.И.
Ст.инж.	Черкасова	М.И.

ТП 411-2-189.88		кни-2700	
Каркас плоский КР11			
Станд.	Масса	Масштаб	
Р	4,56 кг	δ/м	
Лист 1	Листов 1		
ОЮЗГИПРОДЕСХОЗ			

Листом 5



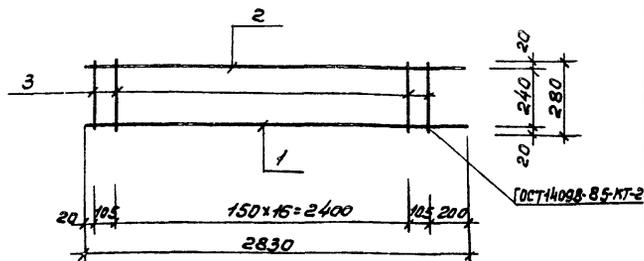
Формат	Зона	Лист	Обозначение	Наименование	Кол.	Примечание
				<u>Документация</u>		
12			кни-ту	Технические условия		
				<u>Детали</u>		
64	1		- 2801	Ф16АШ; ГОСТ 5781-82; L=2210	1	3,5 кг
64	2		- 2802	Ф10АІ; ГОСТ 5781-82; L=2210	1	1,4 кг
64	3		- 2803	Ф6АІ; ГОСТ 5781-82; L=280	13	0,8 кг

Г.И.П.	Сергеева	В.И.
Нач. отд.	Розачев	С.И.
Н.контр.	Сакалов	С.И.
С.спеч.	Сергеева	В.И.
Рук.гр.	Сафина	С.И.
Ст.инж.	Черкасова	М.И.

ТП 411-2-189.88		кни-2800	
Каркас плоский КР12			
Станд.	Масса	Масштаб	
Р	5,7 кг	δ/м	
Лист 1	Листов 1		
ОЮЗГИПРОДЕСХОЗ			

100327-06 27

Листом 5

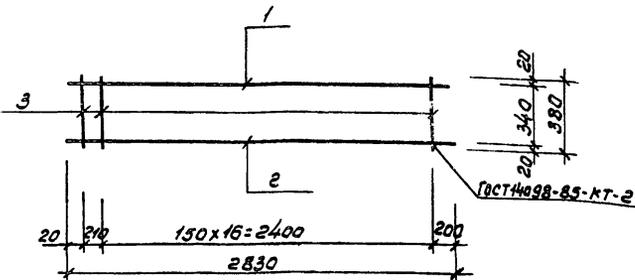


Формат	Зона	Лист	Обозначение	Наименование	Кол.	Примечание
				<u>Документация</u>		
12			-кнч-ту	Технические условия		
				<u>Детали</u>		
64	1		- 2901	Ф16АИ ГОСТ 5781-82, L: 2830	1	4,5 кг
64	2		- 2902	Ф10АИ ГОСТ 5781-82, L: 2830	1	1,8 кг
64	3		- 2903	Ф6АИ ГОСТ 5781-82, L: 280	19	1,14 кг

Гип	Сергеева	М.В.	ТП 411-2-189.88	КНЧ-2900	Стандарт	Масса	Максимум
Начальн.	Розачев	В.И.					
Инженер	Салахов	В.И.	Каркас плоский КР 13	р	2,4 кг	8/м	Лист 1 / Листов 1
Инженер	Сергеева	М.В.					
Инженер	Сорокина	И.И.					
Ст.инж.	Черкасова	М.И.					
СОЮЗГИПРОЛЕСХОЗ							

27

Листом 5

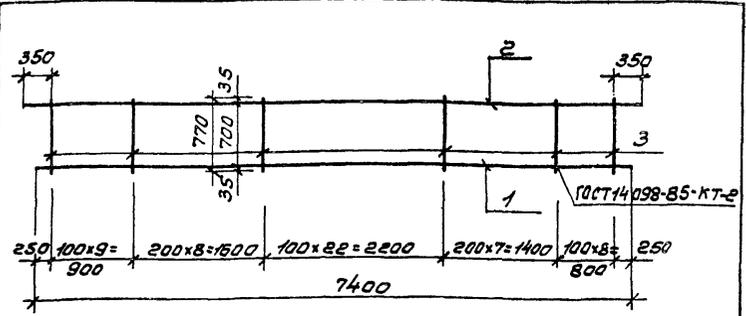


Формат	Зона	Лист	Обозначение	Наименование	Кол.	Примечание
				<u>Документация</u>		
12			-кнч-ту	Технические условия		
				<u>Детали</u>		
64	1		- 3001	Ф10АИ ГОСТ 5781-82, L: 2830	1	1,74 кг
64	2		- 3002	Ф20АИ ГОСТ 5781-82, L: 2830	1	6,98 кг
64	3		- 3003	Ф6АИ ГОСТ 5781-82, L: 380	18	1,51 кг

Гип	Сергеева	М.В.	ТП 411-2-189.88	КНЧ-3000	Стандарт	Масса	Максимум
Начальн.	Розачев	В.И.					
Инженер	Салахов	В.И.	Каркас плоский КР 14	р	10,23 кг	8/м	Лист 1 / Листов 1
Инженер	Сергеева	М.В.					
Инженер	Сорокина	И.И.					
Ст.инж.	Черкасова	М.И.					
СОЮЗГИПРОЛЕСХОЗ							

400327-06 28

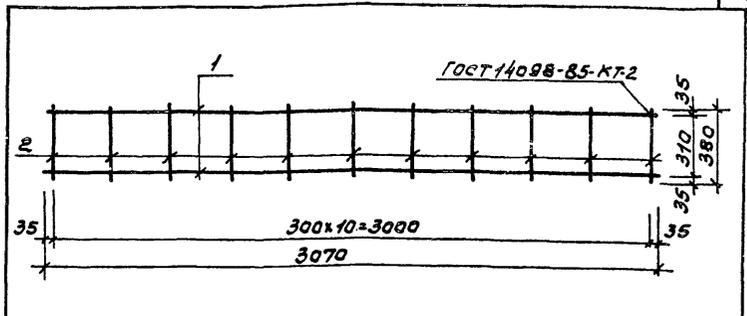
Альбом 5



Формат	Зона	Лист	Обозначение	Наименование	Кол.	Примечание
				Документация		
12			кни-ту	Технические условия		
				Детали		
64	1	- 3.301	φ25AII; ГОСТ 5781-82; E=7400	1	357 кг	
64	2	- 3.302	φ12AII; ГОСТ 5781-82; E=7600	1	6,7 кг	
64	3	- 3.303	φ10AII; ГОСТ 5781-82; E=770	55	26,2 кг	

Г.И.П.	Сергеева	И.В.		ТП 411-2-189.88	КНИ-3300
Нач.отд.	Росачев	И.В.			
Н.контр.	Соколов	И.В.			
И.спец.	Сергеева	И.В.			
Рук.г.р.	Сафина	С.В.			
Ст.инж.	Черкасова	И.В.			
				Каркас плоский	
				КР17	
				Лист 1	Листов 1
				СОЮЗГИПРОДЕСХОЗ	

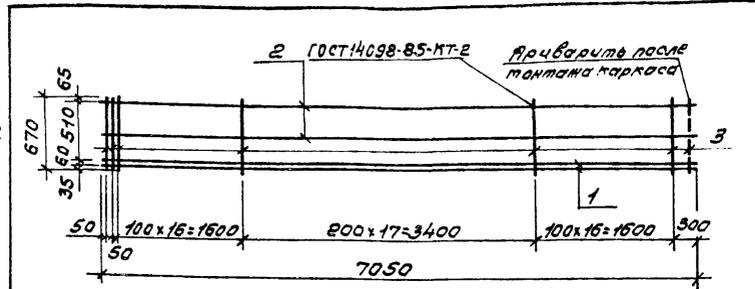
Альбом 5



Формат	Зона	Лист	Обозначение	Наименование	Кол.	Примечание
				Документация		
12			кни-ту	Технические условия		
				Детали		
64	1	- 3401	φ25AII; ГОСТ 5781-82; E=3070	2	236 кг	
64	2	- 3402	φ8AII; ГОСТ 5781-82; E=380	11	1,65 кг	

Г.И.П.	Сергеева	И.В.		ТП 411-2-189.88	КНИ-3400
Нач.отд.	Росачев	И.В.			
Н.контр.	Соколов	И.В.			
И.спец.	Сергеева	И.В.			
Рук.г.р.	Сафина	С.В.			
Ст.инж.	Черкасова	И.В.			
				Каркас плоский	
				КР18	
				Лист 1	Листов 1
				СОЮЗГИПРОДЕСХОЗ	

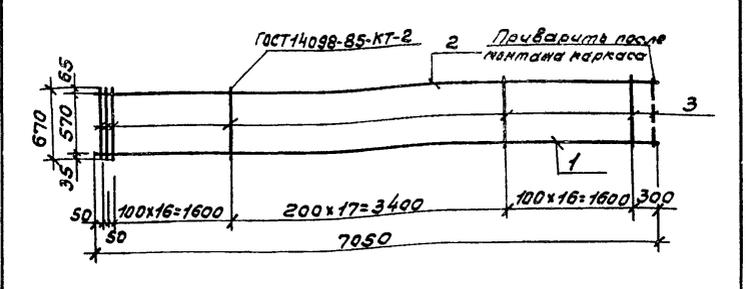
Альбом 5



Колонт.	Зона	Лист	Обозначение	Наименование	Кол.	Примечание
				<u>Документация</u>		
12			-кни-ту	Технические условия		
				<u>Детали</u>		
64	1		- 3501	φ28АШ; ГОСТ 5781-82*P: 7050	2	68,1кг
64	2		- 3502	φ12АШ; ГОСТ 5781-82*P: 7050	2	12,5кг
64	3		- 3503	φ10АШ; ГОСТ 5781-82*P: 670	54	22,3кг

Г.И.П.	Сергеева	И.И.		ТП 411-2-189.88	КНИ-3500
Начальн.	Розачев	С.И.			
И.Контр.	Сокалов	С.И.			
И.спец.	Сергеева	И.И.			
Рук.з.р.	Сафина	С.И.			
Ст.инж.	Черкасова	И.И.			
				Каркас плоский КР 19	Сталь Масса Усиления P 1029кг δ/м
					Лист 1 Листов 1
					СОЮЗГИПРОЛЕСХОЗ

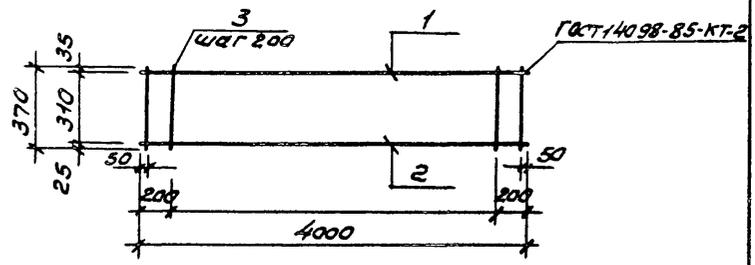
Альбом 5



Колонт.	Зона	Лист	Обозначение	Наименование	Кол.	Примечание
				<u>Документация</u>		
12			-кни-ту	Технические условия		
				<u>Детали</u>		
64	1		- 3601	φ28АШ; ГОСТ 5781-82*P: 7050	1	34,1кг
64	2		- 3602	φ12АШ; ГОСТ 5781-82*P: 7050	1	6,3кг
64	3		- 3603	φ10АШ; ГОСТ 5781-82*P: 670	54	22,1кг

Г.И.П.	Сергеева	И.И.		ТП 411-2-189.88	КНИ-3600
Начальн.	Розачев	С.И.			
И.Контр.	Сокалов	С.И.			
И.спец.	Сергеева	И.И.			
Рук.з.р.	Сафина	С.И.			
Ст.инж.	Черкасова	И.И.			
				Каркас плоский КР 20	Сталь Масса Усиления P 62,5кг δ/м
					Лист 1 Листов 1
					СОЮЗГИПРОЛЕСХОЗ

Альбом 5



Формат	Этаж	Лист	Обозначение	Наименование	Кол.	Примечание
				<u>Документация</u>		
12			КЖУ-ТУ	Технические условия		
				<u>Детали</u>		
54	1		-3701	Ф20АIII; ГОСТ 5781-82*; L=4000	1	9,9 кг
54	2		-3702	Ф12АII; ГОСТ 5781-82*; L=4000	1	7,2 кг
54	3		-3703	Ф10АI; ГОСТ 5781-82*; L=370	21	4,8 кг

ГЧП	Сергеева	В.В.		ТП 411-2-189.88	КЖУ-3700	Стандия	Масса	Масштаб
Нач. отд.	Росачев	Ю.С.						
Н.контр.	Соколов	С.А.		Каркас плоский	КР21.	Р	21,9 кг	5/10
П.слес.	Сергеева	В.В.						
Рук. экр.	Сафина	С.В.				Лист 1	Листов 1	
Ст. инж.	Черкасова	И.И.				СОЮЗГИПРОДЕСХОЗ		

Альбом 5

Рисунки	Зона	Лист	Обозначение	Наименование	Кол.	Примечание
				<u>Документация</u>		
12			КНИ-ТУ	Технические условия		
12	т.п.		КНИ-3800СБ	Сборочный чертеж		
			т.п.	- КНИ-3800		
				<u>Детали</u>		
				Уголок 50x5 ГОСТ 8509-86 Ст.3 ГОСТ 535-79*		
11	1		КНИ-0001	$e=7095$	1	26,8 кг
11	2		-01	$e=545$	2	2,1 кг
54	3		-3801	ФБА I ГОСТ 5781-82*, $e=230$	35	0,05 кг
			т.п.	КНИ-3800-01		
				<u>Детали</u>		
				Уголок 50x5 ГОСТ 8509-86 Ст.3 ГОСТ 535-79*		
11	1	т.п.	КНИ-0001-02	$e=17215$	1	64,92 кг
54	3		-3801	ФБА I ГОСТ 5781-82*, $e=230$	35	0,05 кг
			т.п.	- КНИ-3800-02		
				<u>Детали</u>		
				Уголок 50x5 ГОСТ 8509-86 Ст.3 ГОСТ 535-79*		
11	1		КНИ-0001-03	$e=2595$	2	9,8 кг
11	2		-04	$e=495$	2	1,87 кг
54	3		-3801	ФБА I ГОСТ 5781-82*, $e=230$	28	0,05 кг
Г.П.	С.С.	М.П.	ТП 411-2-189.88		КНИ-3800	
Нач.отд.	Розачев	С.И.	Узелче закладное		Лист 1	Листов 1
Н.контр.	Соголов	С.И.				
Гл.спец.	Сергеева	М.П.	(МН1; МН2; МН3).		1	1
Рук.гр.	Сафина	С.И.				
Ст.инж.	Черкасова	М.П.			СООЗГИПРОЛЕСХОЗ	

Альбом 5



размеры в мм

Обозначение	L	L'	Масса кг
0001	7095	6995	26,8
-01	545	445	2,1
-02	17215	17115	64,92
-03	2595	2495	9,8
-04	495	395	1,87

Г.П.	Сергеева	М.П.	ТП 411-2-189.88	КНИ-0001
Нач.отд.	Розачев	С.И.		
Н.контр.	Соголов	С.И.	Уголок (обратление)	Стандарт
Гл.спец.	Сергеева	М.П.		
Рук.гр.	Сафина	С.И.	Уголок 50x5 ГОСТ 8509-86 Ст.3 ГОСТ 535-79*	Масса
Ст.инж.	Черкасова	М.П.		
			Лист 1	Листов 1
			СООЗГИПРОЛЕСХОЗ	

Арбам 5

Рис. 1

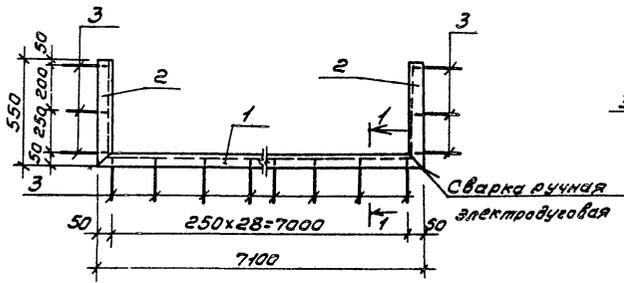
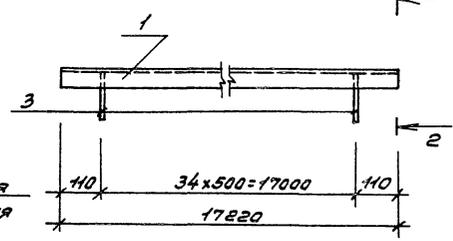
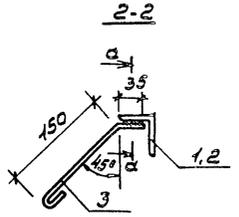
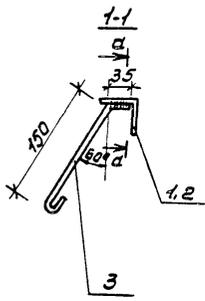
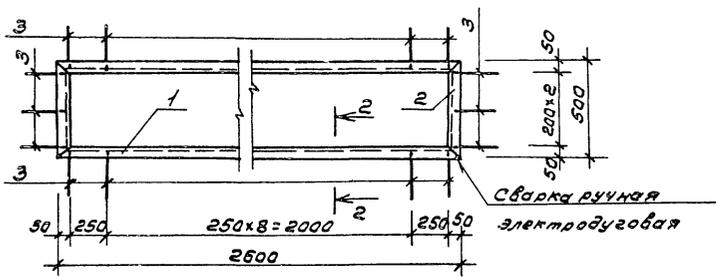


Рис. 2

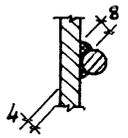


Обозначение	Марка	Рис.	Масса кг
КНИ-3800	МН1	1	32,8
-01	МН2	2	66,72
-02	МН5	3	24,77

Рис. 3

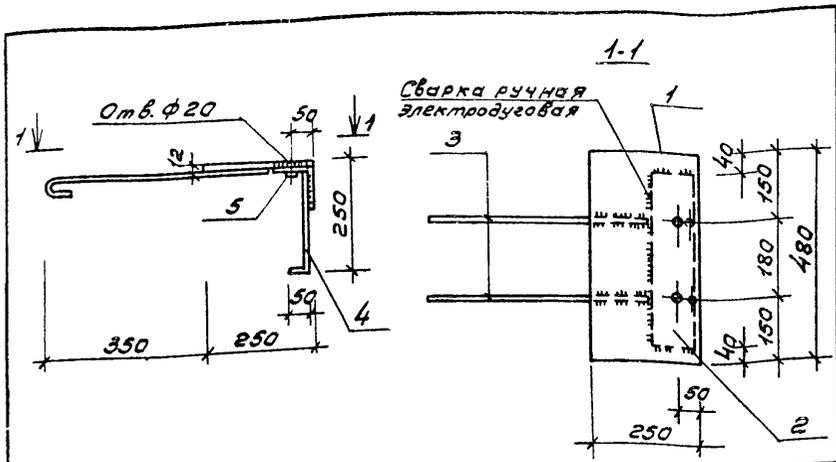


а-а



ГУП Сергеева	И.М.	ТП 411-2-189.88	КНИ-3800 05
Нач. отд. Рогов	Ю.М.		
Инж. Сагалов	Ю.М.		
Инж. Сергеева	И.М.		
Инж. Сафина	В.И.		
Ст. инж. Черкасова	И.М.	Изделие закладное (МН1, МН2, МН5). Сборочный черт.м.	
		Страниц	Листов
		Р	8/м
		Лист 1	Листов 1
СОЮЗГИПРОЛЕСХОЗ			

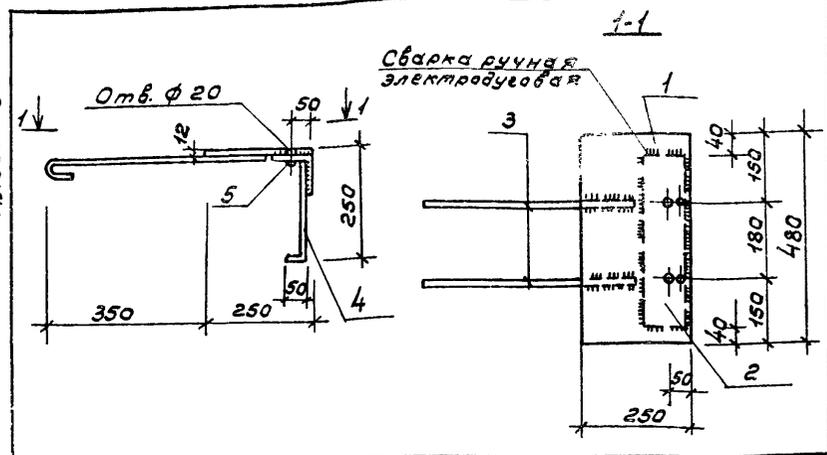
Альбом 5



Формат	Зона	Поз.	Обозначение	Наименование	Кол.	Примечание
				Документация		
12			КМН-ТУ	Технические условия		
				Детали		
54	1		-3901	Полоса -250x12 ГОСТ 103-76* Ст.3 ГОСТ 535-79* E=480	1	11,3 кг
				Уголок L100x10 ГОСТ 8509-86 Ст.3 ГОСТ 535-79*		
54	2		-3902	E=400	1	6,0 кг
54	3		-3903	Ф10A1 ГОСТ 5781-82*, E=550	2	0,7 кг
54	4		-3904	Ф10A1 ГОСТ 5781-82*, E=300	2	0,4 кг
54	5		-3905	Гайка М20 ГОСТ 5915-70*	2	0,1 кг

Г.И.П.	Сергеева	В.И.	ТП 411-2-189.88	КМН-3900		
Нач. отд.	Рогов	В.И.				
Н.контр.	Соколов	В.И.				
Инспец.	Сергеева	В.И.				
Руч. в.	Сафина	В.И.				
Ст. инж.	Черкасова	В.И.	Узделие закладное (мн3)	Стандарт	Масса	Масштаб
				р	18,5 кг	δ/м
				Лист 1	Листов 1	
СОЮЗГИПРОЛЕСХОЗ						

Альбом 5



Формат	Зона	Поз.	Обозначение	Наименование	Кол.	Примечание
				Документация		
12			КМН-ТУ	Технические условия		
				Детали		
54	1		-4001	Полоса -250x12 ГОСТ 103-76* Ст.3 ГОСТ 535-79* E=480	1	11,3 кг
				Уголок 100x10 ГОСТ 8509-86 Ст.3 ГОСТ 535-79*		
54	2		-4002	E=400	1	6,0 кг
54	3		-4003	Ф12A1 ГОСТ 5781-82*, E=550	2	1,0 кг
54	4		-4004	Ф16A1 ГОСТ 5781-82*, E=300	2	0,94 кг
54	5		-4005	Гайка М20 ГОСТ 5915-70*	2	0,1 кг

Г.И.П.	Сергеева	В.И.	ТП 411-2-189.88	КМН-4000		
Нач. отд.	Рогов	В.И.				
Н.контр.	Соколов	В.И.				
Инспец.	Сергеева	В.И.				
Руч. в.	Сафина	В.И.				
Ст. инж.	Черкасова	В.И.	Узделие закладное (мн4)	Стандарт	Масса	Масштаб
				р	19,34 кг	δ/м
				Лист 1	Листов 1	
СОЮЗГИПРОЛЕСХОЗ						

Лист 5

Колонт.	Зона	Лист	Обозначение	Наименование	Кол.	Примечание
				<u>Документация</u>		
12			КМУ-ТУ	Технические условия		
12			КМУ-4100Б	Оборудный чертёж		
			т.п.	КМУ-4100		
				<u>(МНБ)</u>		
				<u>Детали</u>		
				Уголок 50x5 ГОСТ 8509-85		
				Ст.3 ГОСТ 535-79*		
11	1		КМУ-0002	$L = 2295$	2	8,65 кг
11	2		-01	$L = 895$	1	3,4 кг
11	3		-02	$L = 645$	1	2,5 кг
11	4		-03	$L = 1445$	1	5,5 кг
11	5		-04	$L = 1695$	1	6,4 кг
64	6		-4101	Ф6А1 ГОСТ 5781-82* $L = 450$	39	0,1 кг
			т.п.	КМУ-4100-01		
				<u>МН7</u>		
				<u>Детали</u>		
				Уголок 50x5 ГОСТ 8509-85		
				Ст.3 ГОСТ 535-79*		
11	1		КМУ-0002-05	$L = 1195$	2	4,52 кг
11	2		-06	$L = 695$	2	2,64 кг
64	3		Ф6А1 ГОСТ 5781-82* $L = 230$		20	0,05 кг

Г.И.П.	Сергеева	И.И.	
И.И.И.	Рогович	И.И.И.	
И.И.И.	Соколов	И.И.И.	
И.И.И.	Сергеева	И.И.И.	
И.И.И.	Сафина	И.И.И.	
И.И.И.	Черкасова	И.И.И.	

ТП 411-2-189.88 КМУ-4100

Цзбелле закладное (МНБ; МН7)

Страниц	Лист	Листов
Р	1	1

СОЮЗГИПРОЛЕСХОЗ

Лист 5

Размеры в мм

Обозначение	L	L'	Масса кг
0002	2295	2195	8,65
-01	895	795	3,4
-02	645	545	2,5
-03	1445	1345	5,5
-04	1695	1595	6,4
-05	1195	1095	4,52
-06	695	595	2,64

Г.И.П.	Сергеева	И.И.	
И.И.И.	Рогович	И.И.И.	
И.И.И.	Соколов	И.И.И.	
И.И.И.	Сергеева	И.И.И.	
И.И.И.	Сафина	И.И.И.	
И.И.И.	Черкасова	И.И.И.	

ТП 411-2-189.88 КМУ-0002

Уголок (обрамление)

Страниц	Лист	Листов
Р	1	1

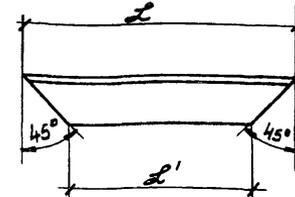
Уголок 50x5 ГОСТ 8509-85
Ст.3 ГОСТ 535-79*

СОЮЗГИПРОЛЕСХОЗ

Листом 5

Формы	Зона	Лист	Обозначение	Наименование	Кол.	Примечание
				<u>Документация</u>		
12			КМЧ-ТУ	Технические условия		
12			КМЧ-4200СБ	Оборачивный чертёж		
				Т.п. КМЧ-4200		
				(МНВ)		
				<u>Детали</u>		
				Уголок 50x5 ГОСТ 8509-86 Ст.3 ГОСТ 535-79*		
11	1		КМЧ-0003	Е=1595	2	6,03 кг
11	2		-01	Е=1095	2	4,15 кг
54	3		-4201	ФБАТ ГОСТ 5781-82*, Е=230	24	0,05 кг
				Т.п. КМЧ-4200-01		
				(МН9)		
				<u>Детали</u>		
				Уголок 50x5 ГОСТ 8509-86 Ст.3 ГОСТ 535-79*		
11	1		КМЧ-0003-02	Е=7095	1	26,76 кг
54	3		-4201	ФБАТ ГОСТ 5781-82*, Е=230	29	0,05 кг
				Т.п. КМЧ-4200-02		
				(МН10)		
				<u>Детали</u>		
				Уголок 50x5 ГОСТ 8509-86 Ст.3 ГОСТ 535-79*		
11	1		КМЧ-0003-03	Е=1595	2	6,03 кг
11	2		-04	Е=1495	2	5,65 кг
54	3		-4201	ФБАТ ГОСТ 5781-82*, Е=230	28	0,05 кг
ГЛП			Сергеева	Иль	ТП 411-2-189.88	
Нач. отд.			Розачев	Савиц	КМЧ-0003	
И.контр.			Соколов	Савиц		
И.спец.			Сергеева	Иль		
Рук.гр.			Сафина	Савиц		
Ст.инж.			Черкасова	Иль		
ГЛП			Сергеева	Иль	Уголок (обрамления)	
Нач. отд.			Розачев	Савиц	Ст. табл.	
И.контр.			Соколов	Савиц	δ/м	
И.спец.			Сергеева	Иль	Лист 1	
Рук.гр.			Сафина	Савиц	Листов 1	
Ст.инж.			Черкасова	Иль	Уголок 50x5 ГОСТ 8509-86 Ст.3 ГОСТ 535-79*	
					СОЮЗГИПРОДЕСХОЗ	

Листом 5



Размеры в мм

Обозначение	L	L'	Масса, кг
КМЧ-0003	1595	1495	6,03
-01	1095	995	4,15
-02	7095	6995	26,76
-03	1595	1495	6,03
-04	1495	1395	5,65

ГЛП	Сергеева	Иль	ТП 411-2-189.88	КМЧ-0003
Нач. отд.	Розачев	Савиц		
И.контр.	Соколов	Савиц		
И.спец.	Сергеева	Иль		
Рук.гр.	Сафина	Савиц		
Ст.инж.	Черкасова	Иль		
Уголок (обрамления)			Ст. табл.	δ/м
Уголок 50x5 ГОСТ 8509-86			Лист 1	
Ст.3 ГОСТ 535-79*			Листов 1	
СОЮЗГИПРОДЕСХОЗ				

Фланец 5

Рис. 6

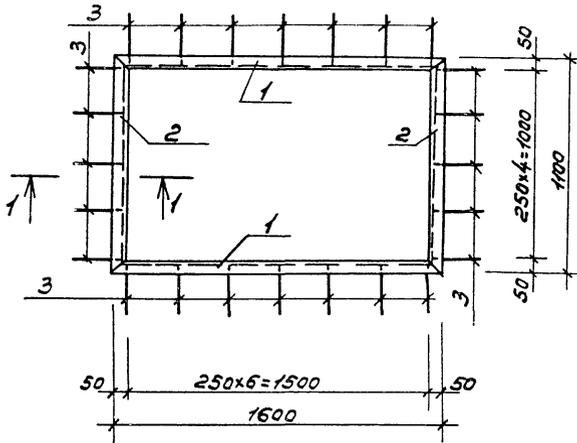


Рис. 8

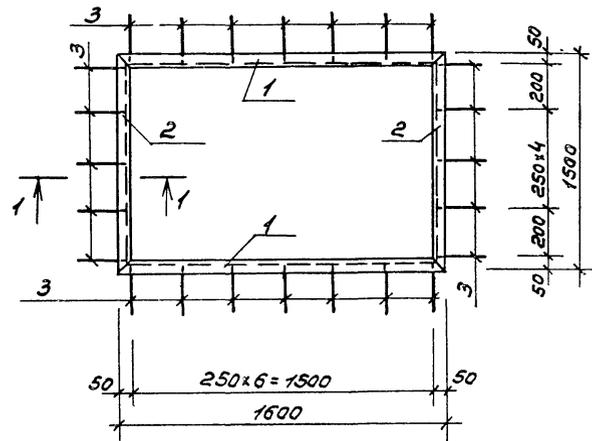
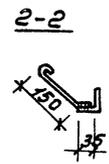
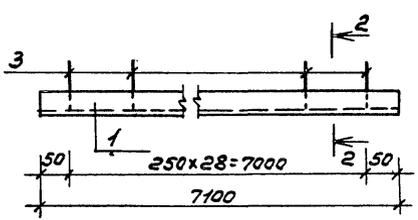
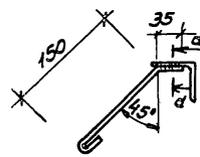


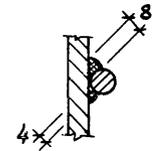
Рис. 7



1-1



a-a



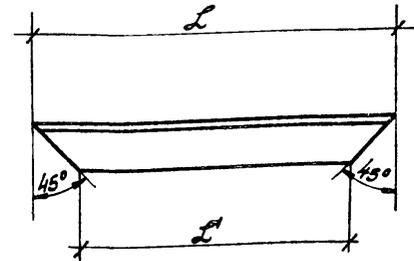
Обозначение	Марка	Рис.	Масса кг
КМУ-4200 МН8	МН8	6	21,58
-01	МН9	7	28,29
-02	МН10	8	24,79

Г.И.П.	Сереева Ю.А.		ТП 411-2-189.88	КМУ-4200 СБ
Нач. отд.	Роговцев Сергей			
Н. контр.	Сакалоб Ольга			
Сп. спец.	Сереева Ольга			
Рук. экз.	Сафина Ольга			
Ст. инж.	Черкасова Л.И.			
			Узелные закладные (МН8; МН9; МН10).	Таблицы Масса Масса табл
				ρ см. табл. d/м
				Лист 1 Листов 1
				СОЮЗГИПРОПРОЕКТ

Альбом 5

Вариант	Зона	Пол	Обозначение	Наименование	Кол.	Примечание
				<u>Документация</u>		
12			кнч-ту	Технические условия		
12			кнч-4300 сб	Сборочный чертёж		
				Т.п. кнч-4300		
				(МН 11)		
				<u>Детали</u>		
				Уголок 50x5 ГОСТ 8509-86 Ст 3 ГОСТ 535-79*		
11	1		кнч-0004	Е=2595	2	9,78 кг
11	2		-01	Е=995	2	3,77 кг
54	3		-4301	Ф89А ГОСТ 5781-82*, Е=230	32	0,05 кг
				Т.п. -кнч-4300-01		
				(МН 12)		
				<u>Детали</u>		
				Уголок 50x5 ГОСТ 8509-86 Ст 3 ГОСТ 535-79*		
11	1		кнч-0004-02	Е=2595	2	9,78 кг
11	2		-03	Е=595	2	2,26 кг
54	3		-4301	Ф89А ГОСТ 5781-82*, Е=230	28	0,05 кг
				Т.п. -кнч-4300-02		
				(МН 28)		
				<u>Детали</u>		
				Уголок 50x5 ГОСТ 8509-86 Ст 3 ГОСТ 535-79*		
11	1		кнч-0004-04	Е=1145	2	4,32 кг
11	2		-05	Е=755	2	2,85 кг
54	3		-4301	Ф89А ГОСТ 5781-82*, Е=330	10	0,13 кг
Г.И.П.	Сергеева	В.А.	ТП 411-2-189.88		кнч-4300	
Нач. отд.	Рогочев	В.И.	Узелные закладные		Стандарт	
И.контр.	Сokolov	В.И.			Лист	
Исполн.	Сергеева	В.А.	(МН 11; МН 12; МН 28).		Листов	
Рук. гр.	Сафина	С.И.			1	
Ст. инж.	Черкасов	И.И.			СОЮЗГИПРОДЕСХОЗ	

Альбом 5



Размеры в мм

Обозначение	L	L'	масса, кг
-0004	2595	2495	9,78
-01	995	895	3,77
-02	2595	2495	9,78
-03	595	495	2,26
-04	1145	1045	4,32
-05	755	655	2,85

Г.И.П.	Сергеева	В.А.	ТП 411-2-189.88	кнч-0004	Стандарт	Масса	Листов
Нач. отд.	Рогочев	В.И.					
И.контр.	Сokolov	В.И.					
Исполн.	Сергеева	В.А.					
Рук. гр.	Сафина	С.И.					
Ст. инж.	Черкасов	И.И.	Уголок (обрамления)		Лист 1	Листов 1	
			Уголок 50x5 ГОСТ 8509-86 Ст 3 ГОСТ 535-79*		СОЮЗГИПРОДЕСХОЗ		

Листом 5

Рис.9

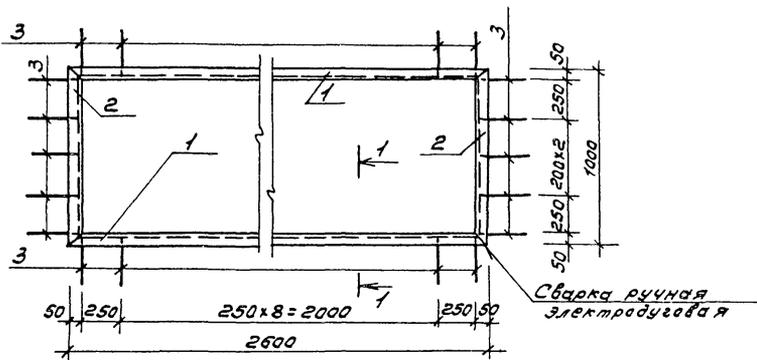


Рис.10

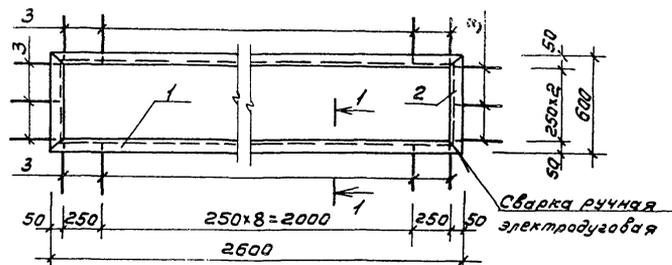
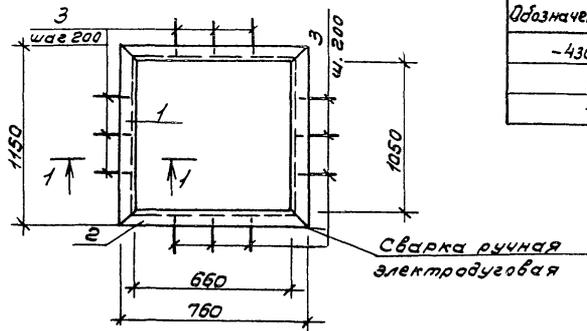
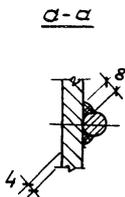
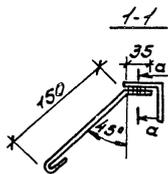


Рис.11



Обозначения	Марка	Рис.	Масса кг
-4300	МН11	9	28,77
-01	МН12	10	25,52
-02	МН20	11	15,64



Г.И.П. Сергеева	М.В.Л.
Начальн. Роевчев	С.В.Л.
И.Конта. Соколов	С.В.Л.
Мастер Сергеева	М.В.Л.
Рук.гр. Сафина	С.В.Л.
Ст.инж. Черкасова	И.Ч.Л.

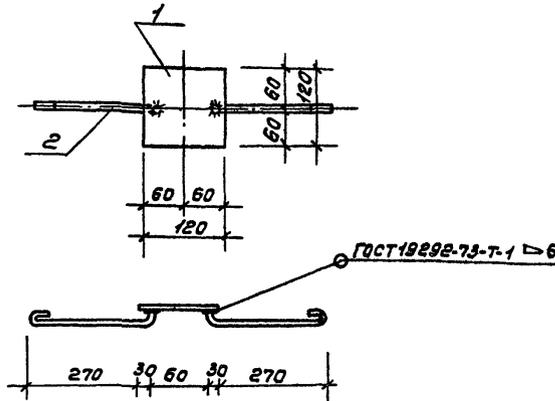
ТП 411-2-189.88 КЖУ-4300 СБ

Изделие закладное
(МН11, МН12, МН 28)
Сборочный черт.ем.

Стадия	Масса	
	Ст. табл.	δ/м
р		
Лист 1	Листов 1	

СОЗГРУПРОЕКСХОЗ

Листом 5

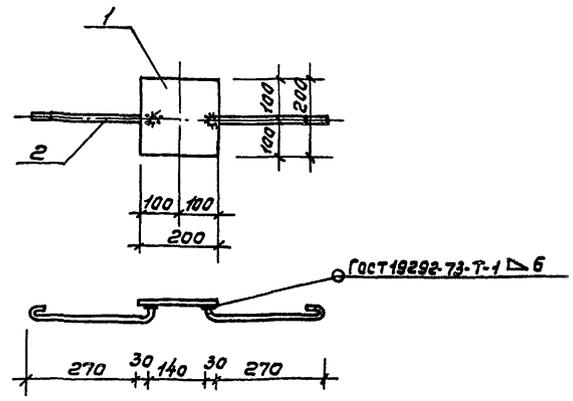


Формат	Зона	Поз.	Обозначение	Наименование	Кол.	Примечание
				<u>Документация</u>		
12				кни-ту Технические условия		
				<u>Детали</u>		
54	1		- 4401	Полоса -120x10 ГОСТ 103-76* Ст 3 ГОСТ 535-79*		
				$\rho = 120$	1	1,13 кг
54	2		- 4402	Ф10x1 ГОСТ 5781-82* $\rho = 400$	2	0,50 кг

ГЛП	Сергеева	ИР/К		ТП 411-2-189.88	кни-4400
Михалко	Рогочев	Семин			
Иконя	Соколов	Семин			
Г.Семч	Сергеева	ИР/К		Изделие закладное	Стандарт
Рукер	Сафина	Семин		МН 13	Масса
Ст.инж.	Черкасова	ИР/К			Масштаб
					Р 1,63 кг 1:10
					Лист 1 Листов 1
					СОЮЗГНПРОЛЕСХОЗ

41

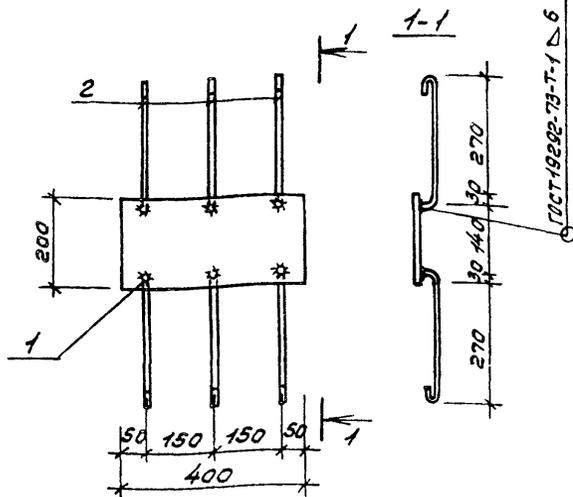
Листом 5



Формат	Зона	Поз.	Обозначение	Наименование	Кол.	Примечание
				<u>Документация</u>		
12				кни-ту Технические условия		
				<u>Детали</u>		
54	1		- 4501	Полоса -200x10 ГОСТ 103-76* Ст 3 ГОСТ 535-79*		
				$\rho = 200$	1	3,14 кг
54	2		- 4502	Ф10x1 ГОСТ 5781-82* $\rho = 400$	2	0,50 кг

ГЛП	Сергеева	ИР/К		ТП 411-2-189.88	кни-4500
Михалко	Рогочев	Семин			
Иконя	Соколов	Семин			
Г.Семч	Сергеева	ИР/К		Изделие закладное	Стандарт
Рукер	Сафина	Семин		МН 14	Масса
Ст.инж.	Черкасова	ИР/К			Масштаб
					Р 3,14 кг 1:10
					Лист 1 Листов 1
					СОЮЗГНПРОЛЕСХОЗ

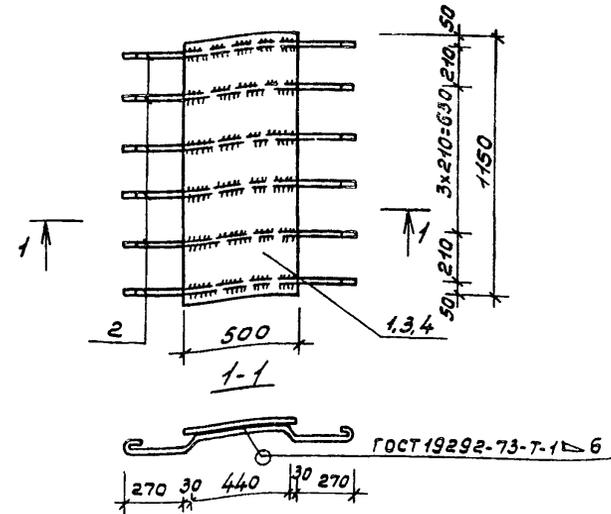
Альбом 5



Формат	Зона	Лист	Обозначение	Наименование	Кол.	Примечание
				<u>Документация</u>		
12			кни-ту	Технические условия		
				<u>Детали</u>		
54	1		-4601	Полоса -200x10; ГОСТ 103-76* Ст3 ГОСТ 535-79* e=400	1	6,28кг
54	2		-4602	Ф10A1 ГОСТ 5781-82*, e=400	6	1,50кг

Г.И.П. Сергеева	И.И.П. Мельник	Т.П. 411-2-189.88	кни-4600	
Нач. отд. Розачев	Вед. инж. Соколов	Изделие закладное МН 15		
И.И.П. Соколов	Вед. инж. Соколов			
И.И.П. Сергеева	И.И.П. Мельник	Сталь	Масса	Масштаб
Дир. эк. Сафина	С.И.П. Черкасова	Р	2,78кг	1:10
Ст. инж. Черкасова	И.И.П. Мельник	Лист 1	Листов 1	
ОЮЗ ГИПРОЛЕСХОЗ				

Альбом 5

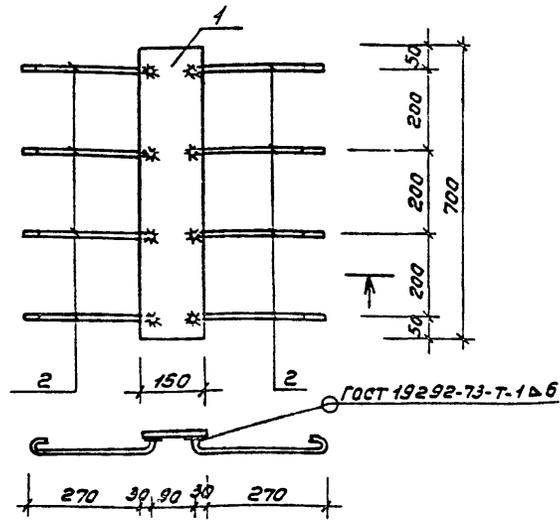


Формат	Зона	Лист	Обозначение	Наименование	Кол.	Примечание
				<u>Документация</u>		
12			кни-ту	Технические условия		
				<u>Детали</u>		
54	1		-4701	Полоса -500x10; ГОСТ 103-76* Ст3 ГОСТ 535-79* e=1150	1	44,44кг
54	2		-4702	Ф10A1 ГОСТ 5781-82*, e=840	6	3,11кг

Г.И.П. Сергеева	И.И.П. Мельник	Т.П. 411-2-189.88	кни-4700	
Нач. отд. Розачев	Вед. инж. Соколов	Изделие закладное МН 16		
И.И.П. Соколов	Вед. инж. Соколов			
И.И.П. Сергеева	И.И.П. Мельник	Сталь	Масса	Масштаб
Дир. эк. Сафина	С.И.П. Черкасова	Р	4,75кг	1:20
Ст. инж. Черкасова	И.И.П. Мельник	Лист 1	Листов 1	
ОЮЗ ГИПРОЛЕСХОЗ				

400327-06 23

Лист 5

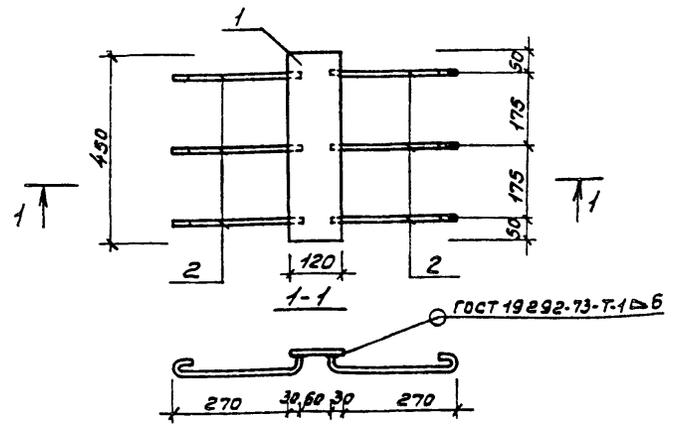


Формат	Шкала	Лист	Обозначение	Наименование	Кол.	Примечание
				<u>Документация</u>		
12			кми-ту	Технические условия		
				<u>Детали</u>		
64	1		-4801	Лента -150x10 ГОСТ 103-76* Ст 3 ГОСТ 535-79* ρ=700	1	8,25кг
64	2		-4802	Ф100 ГОСТ 5781-82* ρ=400	8	1,97кг

Г.И.П. Сергеева И.И.И.
 И.И.И. Рогович И.И.И.
 И.И.И. Сакалов И.И.И.
 И.И.И. Сергеева И.И.И.
 Р.К.Р. Сафина И.И.И.
 С.И.И. Черкасова И.И.И.

ТП 411-2-189.88		кми-4800	
Узделие закладное МН 1?	Стандия	Масса	Масштаб
	Р	10,22кг	1:10
	Лист 1	Листов 1	
СДЮЗГИПРОЛЕСХОЗ			

Лист 5

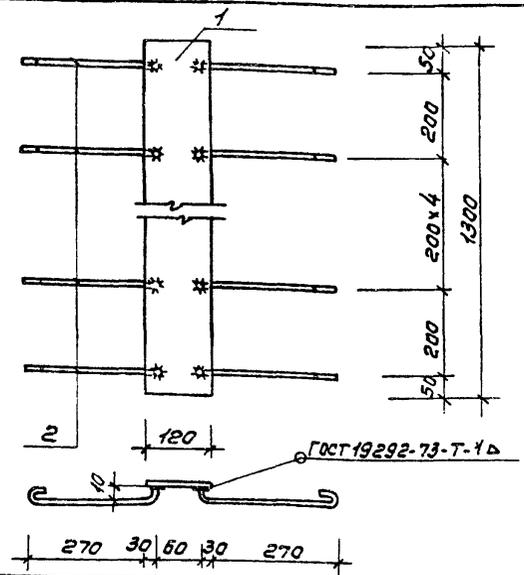


Формат	Шкала	Лист	Обозначение	Наименование	Кол.	Примечание
				<u>Документация</u>		
12			кми-ту	Технические условия		
				<u>Детали</u>		
64	1		-4901	Лента -120x10 ГОСТ 103-76* Ст 3 ГОСТ 535-79* ρ=450	1	4,24кг
64	2		-4902	Ф100 ГОСТ 5781-82* ρ=400	6	1,50кг

Г.И.П. Сергеева И.И.И.
 И.И.И. Рогович И.И.И.
 И.И.И. Сакалов И.И.И.
 И.И.И. Сергеева И.И.И.
 Р.К.Р. Сафина И.И.И.
 С.И.И. Черкасова И.И.И.

ТП 411-2-189.88		кми-4900	
Узделие закладное МН 18	Стандия	Масса	Масштаб
	Р	5,74кг	
	Лист 1	Листов 1	
СДЮЗГИПРОЛЕСХОЗ			

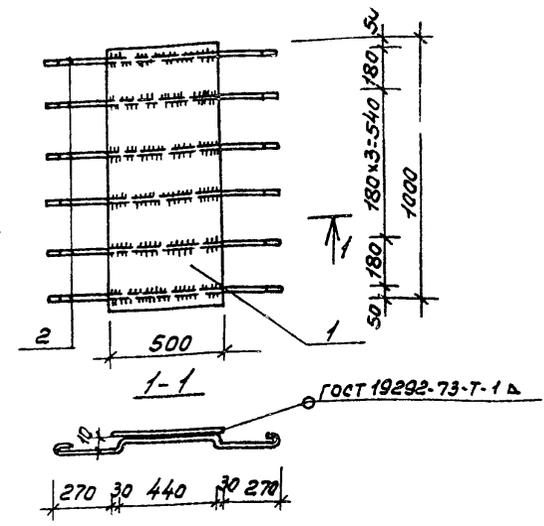
Лист 5



Формат	Зона	Поз.	Обозначение	Наименование	Кол.	Примечание
				<u>Документация</u>		
12			кнж-ту	Технические условия		
				<u>Детали</u>		
64	1		- 5001	Полоса - 120x10 ГОСТ 103-76* Ст3 ГОСТ 535-79* P=1300	1	12,25кг
64	2		- 5002	Ф10А ГОСТ 5781-82* P=400	7	1,75кг

Гип	Сергеева	Горь		ТП 411-2-189.88	кнж-5000
Начальн.	Рогочев	Степан			
Н.контр.	Соколов	Сидор			
Б.спец.	Сергеева	Мед			
Рисер.	Сафина	Сидор		Изделие закладное	Стандия
Ст. инж.	Черкасова	М.Черг		МН19	Масса
					14,0кг
					1:20
				Лист 1	Листов 1
				СОЮЗГИПРОЛЕСХОЗ	

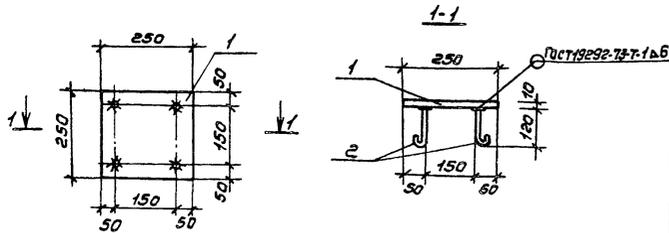
Лист 5



Формат	Зона	Поз.	Обозначение	Наименование	Кол.	Примечание
				<u>Документация</u>		
12			кнж-ту	Технические условия		
				<u>Детали</u>		
64	1		- 5101	Полоса - 500x10 ГОСТ 103-76* Ст3 ГОСТ 535-79* P=1000	1	39,25кг
64	2		- 5102	Ф10А ГОСТ 5781-82* P=840	6	3,11кг

Гип	Сергеева	Горь		ТП 411-2-189.88	кнж-5100
Начальн.	Рогочев	Степан			
Н.контр.	Соколов	Сидор			
Б.спец.	Сергеева	Мед			
Рисер.	Сафина	Сидор		Изделие закладное	Стандия
Ст. инж.	Черкасова	М.Черг		МН20	Масса
					42,36кг
					1:20
				Лист 1	Листов 1
				СОЮЗГИПРОЛЕСХОЗ	

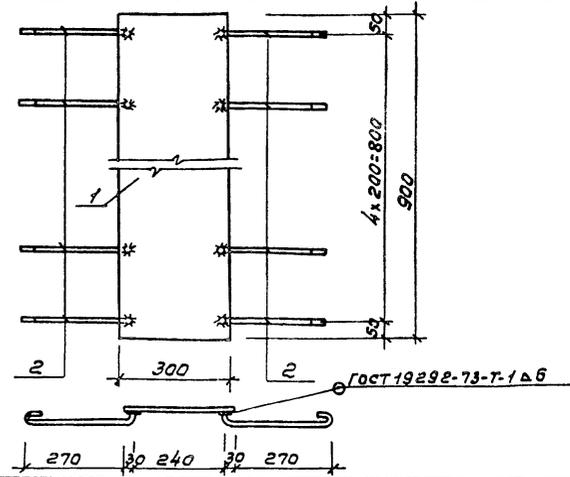
Листом 5



Вид	Элект	Лист	Обозначение	Наименование	Кол.	Примечание
12				Документация		
			- кнч-ту	Технические условия		
<u>Детали</u>						
54	1		- 5201	Полоса -250x10 ГОСТ 103-76* Ст3 ГОСТ 535-79* E=250	1	4,9 кг
54	2		- 5202	φ10A1; ГОСТ 5781-82* E=170	4	0,4 кг

Г.И.П. Сергеева	Н.И.П. Рогов	Н.К.И.Т. Соколов	Л.С.П. Сергеев	Р.К.Г. Сафина	С.И.И. Черкасова	ТП 411-2-189.88	кнч-5200	Сталь	Масса	Масштаб
Н.И.П. Рогов	Л.С.П. Сергеев	Р.К.Г. Сафина	С.И.И. Черкасова	И.И.И. Черк.	Узделие закладное					
Лист 1 Листов 1										
С О Ю З Г И П Р Л Е С Х О З										

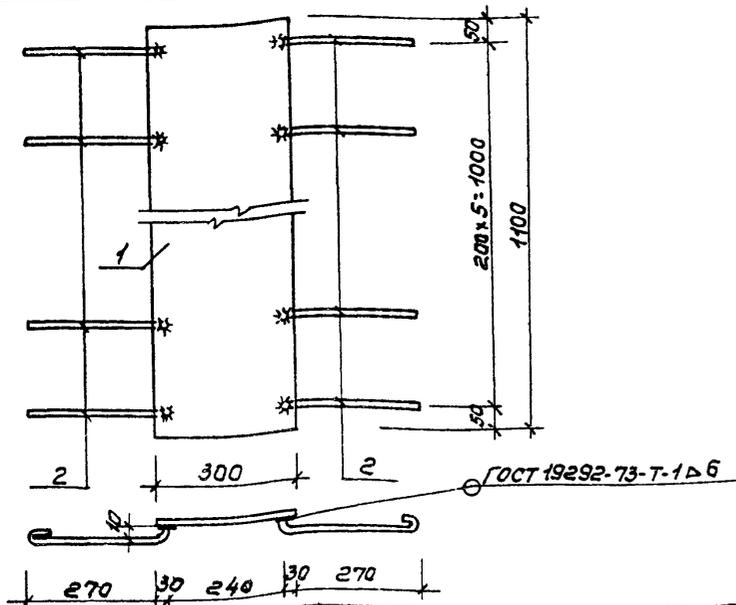
Листом 5



Вид	Элект	Лист	Обозначение	Наименование	Кол.	Примечание
12				Документация		
			- кнч-ту	Технические условия		
<u>Детали</u>						
54	1		- 5301	Полоса -300x10 ГОСТ 103-76* Ст3 ГОСТ 535-79* E=900	1	21,20 кг
54	2		- 5302	φ10A1; ГОСТ 5781-82* E=400	10	2,50 кг

Г.И.П. Сергеева	Н.И.П. Рогов	Н.К.И.Т. Соколов	Л.С.П. Сергеев	Р.К.Г. Сафина	С.И.И. Черкасова	ТП 411-2-189.88	кнч-5300	Сталь	Масса	Масштаб
Н.И.П. Рогов	Л.С.П. Сергеев	Р.К.Г. Сафина	С.И.И. Черкасова	И.И.И. Черк.	Узделие закладное					
Лист 1 Листов 1										
С О Ю З Г И П Р Л Е С Х О З										

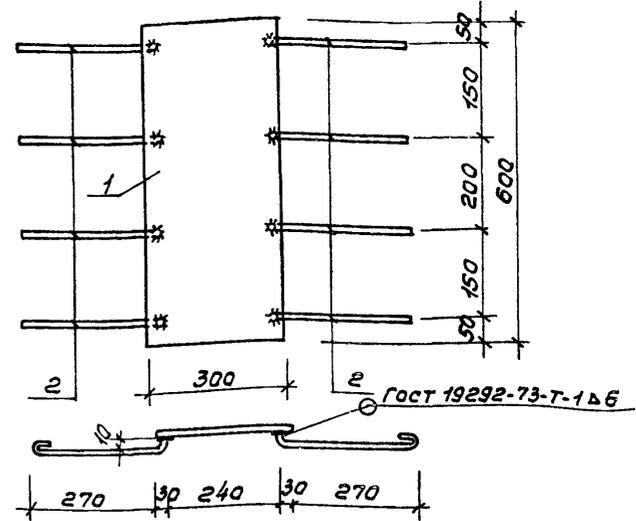
Альбом 5



Формат	Вид	Лист	Обозначение	Наименование	Кол.	Примечание
				Документация		
12			кни-ту	Технические условия		
				Детали		
64	1		-5401	Полоса -300x10; ГОСТ 103-76* Ст.3 ГОСТ 535-79* E=1100	1	25,92кг
64	2		-5402	Ф10A1; ГОСТ 5781-82* E=400	12	2,96кг

Г.И.П.	Сергеева	И.И.И.		ТП 411-2-189.88	кни-5400		
Нач.ад.	Розачев	С.С.С.					
Н.контр.	Соколов	С.С.С.					
И.спеч.	Сергеева	И.И.И.					
Рук.гр.	Сафина	С.С.С.					
Ст.инж.	Черкасова	И.И.И.					
				Изделие закладное	Стадия	Масса	Масштаб
				МН-23	Р	28,88кг	1:10
					Лист	Листов 1	
				СОНЗГИПРОЛЕСХОЗ			

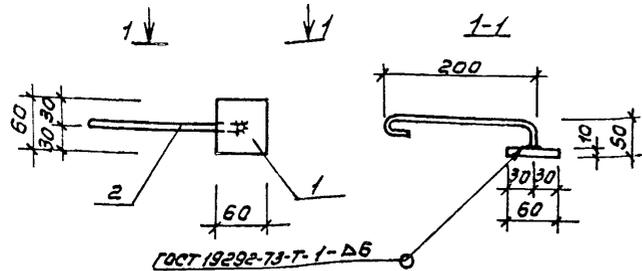
Альбом 5



Формат	Вид	Лист	Обозначение	Наименование	Кол.	Примечание
				Документация		
12			кни-ту	Технические условия		
				Детали		
64	1		-5501	Полоса -300x10; ГОСТ 103-76* Ст.3 ГОСТ 535-79* E=600	1	14,14кг
64	2		-5502	Ф10A1; ГОСТ 5781-82* E=400	8	1,97кг

Г.И.П.	Сергеева	И.И.И.		ТП 411-2-189.88	кни-5500		
Нач.ад.	Розачев	С.С.С.					
Н.контр.	Соколов	С.С.С.					
И.спеч.	Сергеева	И.И.И.					
Рук.гр.	Сафина	С.С.С.					
Ст.инж.	Черкасова	И.И.И.					
				Изделие закладное	Стадия	Масса	Масштаб
				МН-24	Р	16,11кг	1:10
					Лист 1	Листов 1	
				СОНЗГИПРОЛЕСХОЗ			

Алюбом 5

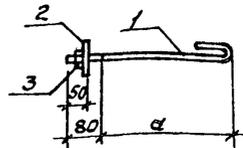


Идет. №	Вид	Обозначение	Наименование	Кол.	Примечание
			Документация		
12		кнч-ту	Технические условия		
			Детали		
			Полоса -60х10 ГОСТ 103-76*		
			Ст 3 ГОСТ 535-79*		
64	1	-5801	Ø=60	1	0,38 кг
64	2	-5802	Ф10А1 ГОСТ 5781-82*, Ø=320	1	0,20 кг

Идет. № подл. Подл. и дата Изгот. инст.

Г.И.П. Сергеева	В.И.П. Рогов	Т.П. 411-2-189.88	кнч-5800
Нач.от. Сокалов	В.И.П. Сафонов		
И.контр. Сафонов	В.И.П. Сафонов		
И.спец. Сергеева	В.И.П. Сафонов	Изделие закладное	Стандия
Рук.гр. Сафонов	В.И.П. Сафонов	мн 27	Масса 0,58 кг
Ст.инж. Черкасова	В.И.П. Сафонов		δ/м
			Лист 1
			Листов 1
			СОЮЗГИПРОЛЕСХОЗ

Алюбом 5



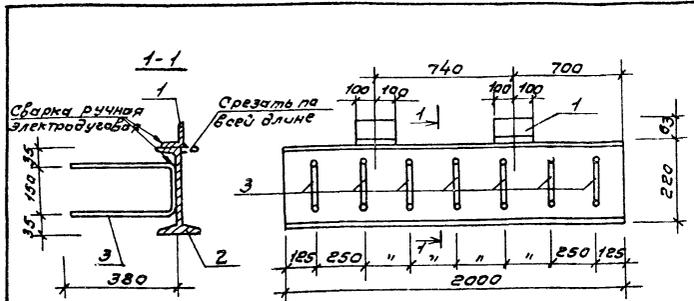
Обозначение	Марка	а	Масса, кг
-кнч-5900	А1	400	0,54
-01	А2	570	0,69

Идет. №	Вид	Обозначение	Наименование	Кол.	Примечание
			Документация		
12		кнч-ту	Технические условия		
			Детали		
			Стандартные изделия		
64	1		Шайба 12-011 ГОСТ 11371-78*	1	0,01 кг
64	2		Гайка М12 ГОСТ 11371-78*	1	0,02 кг
		Переменные данные для исполнения:			
		т.п.	-кнч-5900		
		(А1)			
64	1	-5901	Ф12А1 ГОСТ 5781-82*, Ø=570	1	0,51 кг
		т.п.	кнч-5900-01		
		(А2)			
64	1	-5901-01	Ф12А1 ГОСТ 5781-82*, Ø=740	1	0,66 кг

Идет. № подл. Подл. и дата Изгот. инст.

Г.И.П. Сергеева	В.И.П. Рогов	Т.П. 411-2-189.88	кнч-5900
Нач.от. Рогов	В.И.П. Сафонов		
И.контр. Сокалов	В.И.П. Сафонов		
И.спец. Сергеева	В.И.П. Сафонов	Изделие закладное	Стандия
Рук.гр. Сафонов	В.И.П. Сафонов	(Анкер А1; А2)	Масса
Ст.инж. Черкасова	В.И.П. Сафонов		Ст. табл.
			δ/м
			Лист 1
			Листов 1
			СОЮЗГИПРОЛЕСХОЗ

Лист 5

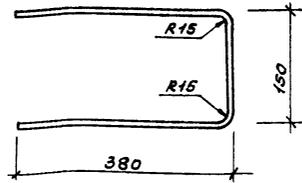


Кол-во	Материал	Обозначение	Наименование	Кол.	Примечание
			Документация		
12		КМЧ-ТУ	Технические условия		
			Сборочные единицы		
64	1	-6201	Уголок 63x5 ГОСТ 8509-86		
			С=200	2	19,2 кг
64	2	-6202	Двутавр 22 ГОСТ 8239-72*		
			С=2000	1	48,0 кг
12		-6203	Узлы соединительные МС-1	8	0,37 кг

См. вклейку Лист 4

Г.И.П. Сергеева	М.В.П.	ТП 411-2-189.88	КМЧ-6200 СБ
Нач. отд. Рогочев	Инж. Соколов		
Инж. Соколов	Инж. Сергеева	Балка металлическая	Стадия
Инж. Сергеева	Инж. Сафина		
Инж. Сафина	Инж. Степанова	м.п.	Усилен
Инж. Степанова	Инж. Ваганова		ρ 50,3
		Сборочный чертёж	1:10
			Лист 1
			Листов 1
			СОЮЗГИПРОЛЕСХОЗ

Лист 5

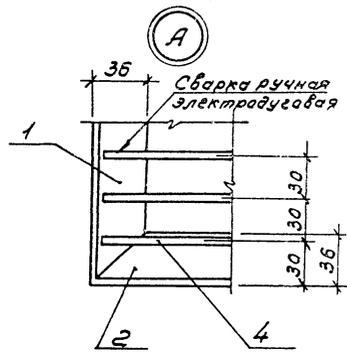
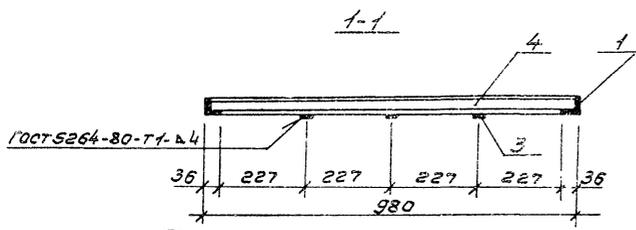
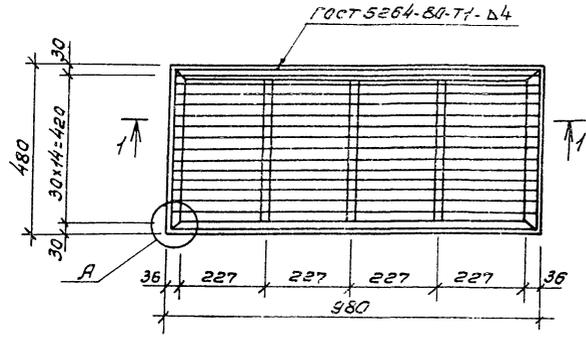


Длина развёртки 910 мм

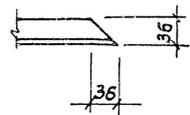
См. вклейку Лист 4

Г.И.П. Сергеева	М.В.П.	ТП 411-2-189.88	КМЧ-5203
Нач. отд. Рогочев	Инж. Соколов		
Инж. Соколов	Инж. Сергеева	Узлы соединительные	Стадия
Инж. Сергеева	Инж. Сафина		
Инж. Сафина	Инж. Степанова	МС-1	Усилен
Инж. Степанова	Инж. Ваганова		ρ 0,37 кг
			1:5
			Лист 1
			Листов 1
			СОЮЗГИПРОЛЕСХОЗ

Листом 5



Поз. 1.2



Кол-во	Зона	Лист	Обозначение	Наименование	Кол.	Примечание
				Документация		
12			кни-ТУ	Технические условия		
				Металлы		
54	1		-6301	Уголок 35x4 ГОСТ 8509-86 Ст 3 ГОСТ 535-79*		
				l=975	2	2,12 кг
54	2		-6302	l=475	2	1,04 кг
54	3		-6303	Полоса 18x4 ГОСТ 103-76* Ст 3 ГОСТ 535-79*		
				l=408	3	0,23 кг
54	4		-6304	Полоса 30x5 ГОСТ 103-76* Ст 3 ГОСТ 535-79*		
				l=970	17	1,14 кг

Решетку окрасить:
грунтовка ПФ-021 ГОСТ 25129-82
эмаль ПФ-115, серая, ГОСТ 6465-76*

Г/ИП	Сергеева	М/В		ТП 411-2-189.88	кни-6300
И.контр.	Росачев	И.инж.			
И.спец.	Соколов	И.инж.		Решетка МР1	Стандарт Масса Плотность
И.инж.	Сергеева	М/В			
И.инж.	Сафрина	С.инж.		ρ	28,30
И.инж.	Артamonov	И.инж.		δ/м	
				Лист 1	Листов 1
				ЭННЭГИПРОАЭСХОЗ	