

ТИПОВОЙ ПРОЕКТ  
801-2-3

КОРОВНИК НА 100 КОРОВ ПРИВЯЗНОГО  
СОДЕРЖАНИЯ С ПОМЕЩЕНИЯМИ ДЛЯ ТЕЛЯТ  
И РЕМОНТНОГО МОЛОДНЯКА  
/ ДЛЯ ПОДСОВНЫХ ХОЗЯЙСТВ ПРЕДПРИЯТИЙ /  
В МЕСТНЫХ СТРОИТЕЛЬНЫХ КОНСТРУКЦИЯХ

АЛЬБОМ I

АРХИТЕКТУРНО-СТРОИТЕЛЬНЫЕ РЕШЕНИЯ.  
КОНСТРУКЦИИ ЖЕЛЕЗОБЕТОННЫЕ. КОНСТРУКЦИИ ДЕРЕВЯННЫЕ  
КОНСТРУКЦИИ МЕТАЛЛИЧЕСКИЕ.

16621-01  
ЦЕНА

СТОВБНАЯ ЦЕНА  
с момент реализации  
экзавана  
в смет-накладной

ТИПОВОЙ ПРОЕКТ  
801-2-3

КОРОВНИК НА 100 КОРОВ ПРИВЯЗНОГО  
СОДЕРЖАНИЯ С ПОМЕЩЕНИЯМИ ДЛЯ ТЕЛЯТ  
И РЕМОНТНОГО МОЛОДНЯКА

/ ДЛ Я П ОДСОБНЫХ ХОЗЯЙСТВ ПРЕДП Р ИЯТИЙ /  
В МЕСТНЫХ СТРОИТЕЛЬНЫХ КОНСТРУКЦИЯХ

Альбом I

СОСТАВ ПРОЕКТА :

- Альбом I Архитектурно-строительные решения.  
Конструкции железобетонные, Конструкции деревянные.  
Конструкции металлические.
- Альбом II Механико-технологические решения. Внутренний водопровод  
и канализация. Отопление и вентиляция. Электроснабжение.  
Автоматизация производства. Сигнализация и связь.
- Альбом III Чертежи задания заводу изготовителю. Нестандартизированное оборудование.
- Альбом IV Заказные спецификации.
- Альбом V Сметы

РАЗРАБОТАН

ПРОЕКТНЫМ ИНСТИТУТОМ „РОСГИПРОНИИСЕЛЬСТРОЙ“  
ГЛАВНЫЙ ИНЖЕНЕР ИНСТИТУТА / Э.А. Линаск /  
ГЛАВНЫЙ ИНЖЕНЕР ПРОЕКТА / З.Г. Стуканова /

ПРОЕКТ УТВЕРЖДЕН МИНСЕЛЬХОЗОМ СССР  
СВОДНОЕ ЗАКЛЮЧЕНИЕ N 104/214 ОТ 29 ДЕКАБРЯ 1978 Г.  
ВВЕДЕН В ДЕЙСТВИЕ ИНСТИТУТОМ  
„РОСГИПРОНИИСЕЛЬСТРОЙ“  
ПРИКАЗ N 26 ОТ 27 МАРТА 1980 Г.

С О Д Е Р Ж А Н И Е А Л Ь Б О М А

Альбом I

Типовой проект 801-2-3

Наименование листа	Марка листа	№ стр.
1	2	3
Содержание альбома		3
Пояснительная записка		4-6
Схема генпланов участков. Вариант №1; вариант №2	ГП-1	7
Чертежи марки „АР“		
Общие данные / начало /	АР-1	8
Общие данные / окончание /	АР-2	9
План на отм. 0,000. Экспликация помещений.	АР-3	10
Фрагменты плана №1,2,3	АР-4	11
Фрагменты плана №4,5,6,7	АР-5	12
Разрезы 1-1; 2-2; 3-3.	АР-6	13
Фасады 1-1б'; 1б'-1; А-К; К-А	АР-7	14
План полов. Экспликация полов	АР-8	15
План кровли. Узлы 1÷3	АР-9	16
План отверстий в стенах и перегородках	АР-10	17
Чертежи марки „КЖ“		
Общие данные / начало /	КЖ-1	18

1	2	3
Общие данные / окончание /	КЖ-2	19
План фундаментов	КЖ-3	20
Сечения фундаментов	КЖ-4	21
Маркировочная схема фундаментов под оборудование	КЖ-5	22
Разбивка гнезд под боксы в осях 2-16	КЖ-6	23
То же в осях 7-16	КЖ-7	24
План каналов навозоудаления в осях 6-16	КЖ-8	25
План каналов навозоудаления в осях 1-16	КЖ-9	26
Фрагменты плана 1,2,3,4,5,6 каналов навозоудаления. Сечения 1-1÷7-7	КЖ-10	27
Фрагменты плана 7,8 каналов навозоудаления. Сечения 8-8÷15-15	КЖ-11	28
Опорная подушка ОП-1. Фундаменты под оборудование ФО-1÷ФО-4	КЖ-12	29
Фундаменты под оборудование ФО-5÷ФО-8.	КЖ-13	30
Узлы 1,2,3,4.	КЖ-14	31
Чертежи марки „КД“		
Общие данные / начало /	КД-1	32
Общие данные. / окончание /	КД-2	33
Маркировочная схема ферм и связей по фермам	КД-3	34
Маркировочная схема плит покрытия	КД-4	35

1	2	3
Маркировочная схема кровли	КД-5	36
План выгульных площадок	КД-6	37
План примыкания кровли помещения навозного тамбура	КД-7	38
План примыкания кровли помещения молочного блока	КД-8	39
Ворота В-1. Ограждение выгулов. Кормушки КДР-6; КДР-7 и КД-1	КД-9	40
Денник Д-1. Стоило для быка СТ-1. Сечения 1-1÷4-4. Узлы 1÷4.	КД-10	41
Деревянные щиты Щ-1, Щ-2, ЩСБ-1; ЩСБ-2	КД-11	42
Чертежи марки „КМ“		
Общие данные	КМ-1	43
План размещения стоил, денников. Спецификация.	КМ-2	44
План размещения боксов, клеток. Разрез 1-1.	КМ-3	45
Ограждение кормушек тип 1,2,3,4. Калитки ДМ-1÷ДМ-3. МН-1.	КМ-4	46
Клетка для телят ТК-1. / начало /	КМ-5	47
Клетка для телят ТК-1. / окончание /	КМ-6	48
Разделитель бокса. Разделитель групповой. Рамки МР-1, МР-2. Стойка СМ-1.	КМ-7	49

Имя, № подл. Подпись и дата

Т.п. 801-2-3			
Коровник на 100 коров привязного содержания с помещениями для телят и ремонтного молодняка			
Изм.	Лист	№ докум.	Подп.
Л. инж. и н.	Л. инж. и н.	Л. инж. и н.	Л. инж. и н.
Л. спец. ст.	С. Файфер	Л. инж. и н.	Л. инж. и н.
Рук. стр. гр.	Л. инж. и н.	Л. инж. и н.	Л. инж. и н.
Исполнит.	Бузынина	Л. инж. и н.	Л. инж. и н.
Содержание альбома		Лит.	Лист
		Р	1
		Росгипропронисельстрой г. Москва	

Технико - экономические  
показатели

Наименование показателей	Единица измерения	Показатели
<b>А. Показатели стоимости строительства</b>		
Общая стоимость строительства	тыс.руб.	171,75
Строительно-монтажных работ	тыс.руб.	151,57
Оборудование	тыс.руб.	20,18
1 м <sup>3</sup> здания	руб.	20,57
1 м <sup>2</sup> общей площади	руб.	71,27
на одну голову	руб.	626,32
<b>Б. Объемно - планировочные показатели</b>		
Строительный объем	м <sup>3</sup>	7370,0
Строительный объем на одну голову	м <sup>3</sup>	30,45
Площадь застройки	м <sup>2</sup>	2253,0
Общая площадь	м <sup>2</sup>	2126,85
Общая площадь на одну голову	м <sup>2</sup>	8,79
<b>В. Расход материалов на расчетную единицу мощности (векло/24)</b>		
Металла	т	5,8
Цемента	т	0,97
Древесины	м <sup>3</sup>	2,78

Общая часть

Проект „Коровник на 100 коров привязного содержания с помещениями для телят и ремонтного молодняка для подсобных хозяйств предприятий" разработан на основании задания №18Т, утвержденного Министерством сельского хозяйства СССР 23 декабря 1977г. и дополнения от 23 июня 1978 года.

Назначение проекта.

Коровник предназначен для производства 3000 центнеров молока в год.

Дополнительной продукцией коровника является мясо выбракованных коров, телят и молодняка 6<sup>мес</sup> и 12<sup>мес</sup> месячного возраста в количестве 275,28 центнеров

Указания по схемам генплана участка коровника.

В проекте разработаны две схемы участка коровника: первая - при силосном, вторая - при сенажном типе кормления скота. Схемы отличаются только размерами

площадок и траншей для хранения кормов.

Разработанные схемы участка с размещением коровника, технологических площадок и траншей являются примерными.

При привязке проекта допускаются изменения в зависимости от условий:

существующего или вновь организуемого подсобного хозяйства подключения к инженерным сетям; природных условий.

Во всех случаях выбор участка или места для строительства коровника необходимо осуществлять в соответствии с требованиями СНиП II-99-77 и согласовывать с соответствующими организациями.

Схема расположения коровника на земельном участке разработана с расчетом его размещения вблизи существующих источников снабжения водой, электроэнергией и теплом, а также служб (транспортных и др), обеспечивающих нормальные условия по содержанию скота.

На земельном участке коровника размещены хранилища кормов в виде площадок и траншей, выгульные площадки для скота. В 60 метрах от участка расположено навозохранилище.

В летний период коровы нетели (за исключением глубокоствельных), ремонтный молодняк с 6<sup>мес</sup> месячного возраста содержатся на культурных пастбищах площадью 44га, расстояние которых от коровника не должно превышать 3<sup>км</sup>.

Для механизации процессов кормления, доения коров, уборки навоза и транспортных операций применяется серийно выпускаемое оборудование.

Однако, учитывая незначительную мощность коровника, все необходимые перевозки могут осуществляться силами гужевого транспорта, что определяется заказчиком при привязке проекта.

Объемно-планировочное и конструктивное решение

Здание коровника одноэтажное с совмещенным покрытием однопролетное, пролет 12м с шагом ферм 3м. Высота здания до низа выступающих несущих конструкций - 2,7м.

Класс здания - III, степень долговечности - III, степень огнестойкости - III. Категория производства по взрывной и пожарной опасности см. таблицу на листе АР-3.

Фундаменты - ленточные бутобетонные

Стены - кирпичные

Фермы - металлодеревянные брусчатые серии 1.860-3, выпуск 1.

Покрытие - бесчердачное совмещенное из плит ДКД, по серии 1.865-2 в.2, вентилируемое

Кровля - асбестоцементные листы унифицированного профиля.

Область применения

Проект разработан для применения в районах со следующими природно-климатическими условиями:

- расчетная зимняя температура воздуха - 20°, -30° (основное решение), -40°С.

- скоростной напор ветра - 27 кгс/м<sup>2</sup>;

- вес снегового покрова - 100 кг/м<sup>2</sup>;

- сейсмичность района - не выше 6 баллов;

- рельеф территорий - спокойный;

- территория - без поработки горными выработками;

- грунтовые воды - отсутствуют;

- грунты в основаниях - непучинистые, непросадочные.

Указания по защите конструкций.

1. Все деревянные элементы должны быть защищены от возгорания, гниения и поражения дереворазрушающими насекомыми путем антисептирования и огнезащитной обработки в соответствии со СНиП III-19-75.

2. Все внутренние поверхности стен потолка в помещении для содержания поголовья покрываются в 2 раза 3<sup>х</sup>-процентным водным раствором гидрофобных кремний органических

				Т. П. 801-2-3		ПЗ	
Изм.	Лист	№ документа	Подпись	Дата	Коровник на 100 коров привязного содержания с помещениями для телят и ремонтного молодняка		
	Листок	Листок	Листок		Лит.	Лист	Листов
	Руч. маст.	Гушчин	"		ТР	1	3
	Линк. пр.	Слуцкая	"		Росгипроиндустриальный г. Москва		
	Л. спец.	Гашков	"				
	Л. спец.	Соффер	"		Пояснительная записка		

соединений ГЖ-10 в соответствии с „Рекомендацией по гидрофобной защите внутренних поверхностей сельскохозяйственных зданий с повышенной влажностью внутреннего воздуха кремнийорганическими соединениями.“

3. Все деревянные изделия окрасить масляной краской светлого тона за 2 раза по озернатованной поверхности.

4. Стальные конструкции окрасить краской ХВ-124 (ГОСТ 10144-74) по грунту ФЛ-03-К (ГОСТ 9109-76).

**Указания по производству работ в зимнее время**

Проект разработан для производства работ в летнее время. При производстве работ в зимнее время руководствоваться СНиП III-В. 1-70; СНиП III-В. 4-72, СНиП III-16-73; СНиП II-В. 2-71.

**Механизация**

Машины и механизмы, необходимые для заготовки кормов привлекаются из основного хозяйства или по согласованию с заказчиком, учитываются при привязке проекта в зависимости от местных условий.

Для выгрузки силоса (сенажа) из траншеи рекомендуется погрузчик степельчатых кормов ПСК-5, работающий в агрегате с реактором МТЗ-80 с одновременной погрузкой этого корма в кормораздатчик КТУ-10. Кормораздатчик подвозится к коровнику трактором МТЗ-80. Каждый вид корма раздается отдельно. Проектом предусмотрены два прицепа 2ПТС-4М-ТБ5А для навоза и устанавливаются в специальной пристройке. По мере наполнения их навозом они отвозятся для разгрузки в навозохранилище.

Уборка навоза с выгульных площадок производится с помощью скрепка-бульдозера БН-1.

**Водоснабжение и канализация.**

На участке коровника предусматриваются следующие системы водопровода и канализации:

- хозяйственно-производственный водопровод;
- горячее водоснабжение;
- хозяйственно-производственная канализация.

**I Водопровод**

Источником водоснабжения коровника является существующий водопровод.

Расходы воды на хозяйственно-производственные нужды составляют 14,5 м<sup>3</sup>/сут. Сеть запроектирована из асбестоцементных напорных труб ГОСТ 539-73. Ввод в здание принят из чугунных водопроводных труб d=100 ГОСТ 5525-61.

Глубина заложения водопровода принимается на 0,5 м больше расчетной глубины промерзания грунта.

Сеть горячего водоснабжения прокладывается совместно с трубами теплосети в каналах теплоотрассы. Сеть горячего водоснабжения предусматривается из стальных электросварных труб ГОСТ 10704-76.

**II Канализация**

Все хозяйственно-производственные стоки от санузлов, душевых и технологического оборудования самотеком поступают во внутриплощадочную сеть канализации и далее в существующую сеть канализации. Водоотведение принимается равным водопотреблению. На выпуске от мойки корнеплодов снаружи здания устанавливается грязеотстойник.

Стоки от профилактической дезинфекции помещений

сбрасываются в жижеборники, откуда они вывозятся в места, согласованные с местными органами СЭС.

Наружные сети канализации предусматриваются из асбестоцементных безнапорных труб ГОСТ 1832-72.

**Теплоснабжение**

Теплоснабжение коровника на 100 коров привязного содержания с помещениями для телят и ремонтного молодняка предусматривается от внеплощадочных тепловых сетей.

Теплоноситель: для отопления и вентиляции – вода с параметрами 150°-70°С; на горячее водоснабжение – вода – 65°С, на технологическое пароснабжение – пар давлением 0,3 атм.

Подача тепла потребителям осуществляется в лотковых непроходных каналах. Компенсация тепловых удлинений трубопроводов предусматривается за счет П-образных компенсаторов и ответственных углов поворотов трассы.

Изоляция трубопроводов тепловых сетей производится полужидкими и цилиндрами из минеральной на синтетическом связующем с покровным слоем лакокрасочного материала. Перед изоляцией трубы следует покрыть изоляцией в два слоя по холодной изоляционной мастике.

Расходы тепла сведены в таблицу №1 тепловых нагрузок.

Таблица №1

N / N по генплану	Наименование объектов	Кол-во	Теплоноситель	Расход тепла в ккал/ч, пара ккал/ч				Итого
				Отопление	Вентиляция	Горячее водоснабж.	Пароснабжение	
Тн = - 20°С								
1	Коровник на 100 коров привязного содержания с помещениями для телят и ремонтного молодняка	1	Вода 150°70° Пар Р=0,3атм Вода 65°С	33090	159820	21000	45210	259120
Тн = - 30°С								
1	Коровник на 100 коров привязного содержания с помещениями для телят и ремонтного молодняка	1	Вода 150°70° Пар Р=0,3атм Вода 65°С	34390	224950	21000	45210	325550
Тн = - 40°С								
1	Коровник на 100 коров привязного содержания с помещениями для телят и ремонтного молодняка	1	Вода 150°70° Пар Р=0,3атм Вода 65°С	38390	291290	21000	45210	395890

Т.П. 801-2-3			ПЗ		
Коровник на 100 коров привязного содержания с помещениями для телят и ремонтного молодняка					
Изм. лист	И.Л.И.И.И.	Подп.	Дата	Лит.	Лист
Руч. лист	Гущин	"	"	ТР	2
Л.И.И.И.И.	Стуканова	"	"		
Пояснительная записка				Расшифровка листов	

Альбом I  
Тыловой проект 801-2-3  
Согласовано  
Имеет подл. Подп. и дата

Электроснабжение.

Электроснабжение коровника и зданий, находящихся на площадке, осуществляется от существующих сетей.

Низковольтные сети решаются в зависимости от требований электроснабжающих организаций и уточняются при привязке проекта к конкретным условиям.

Освещение территории выполнено светильниками СПП-200 м, расположенными на деревянных опорах с железобетонными приставками.

Монтаж сети выполнить в соответствии с ПЧЭ.

Сигнализация и связь.

В коровнике предусматривается установка одного телефона общего пользования и одной радиоточки в помещении служебной.

Телефонный ввод осуществляется подземным кабелем ПРППМ 2х1,2, радиотрансляционный ввод-воздушный через трубостойку, устанавливаемую на крыше здания.

Присоединение к сетям Министерства связи СССР производится при привязке по техническим условиям местных органов связи.

Механика безопасности.

Все работы, связанные с монтажом, эксплуатацией и ремонтом технологического оборудования, должны проводиться с соблюдением правил техники безопасности, предусмотренных Положением об охране труда и техники безопасности на предприятиях системы Министерства сельского хозяйства СССР и в колхозах, утвержденным МСХ СССР 30 декабря 1965 г., «Правилами устройства и безопасной эксплуатации: сосудов трубопроводов, работающих под давлением и грузоподъемных устройств», утвержденными Гостехнадзором СССР.

Лица, допущенные к эксплуатации и обслуживанию оборудования, должны пройти обучение и инструктаж по соответствующим программам и хорошо знать, в том числе инструкции завод-изготовителей технологического оборудования.

Технико-экономические показатели для определения экономической эффективности.

Наименование показателей	ед. изм.	Показатели	
		I вар. кормления	II вар. кормления
Вместимость: коров	мест	100	100
Скотомест (без профилактория)	мест	242	242
Годовой выход валовой продукции в натуральном выражении — молоко	ц.	3000	3000
мясо в живом весе, включая нетелей	ц.	710,85	710,85
Годовой выход товарной продукции в натуральном выражении — молоко	ц.	2736,0	2736,0
— мясо в живом весе, включая нетелей	ц.	710,85	710,85
Себестоимость 1ц. молока	руб.	18,18	17,26
мяса в живом весе	руб.	112,11	112,53
Себестоимость 1 головы выращенной нетели	руб.	482	484
Прибыль	Т. р.	89,67	91,89
Общее количество обслуживающего персонала	чел.	11,5	11,5
в том числе основных с подменой	чел.	11,5	11,5
Затраты труда работающих на 1ц.			
— молока	чел. час.	5,9	5,9
— привеса	чел. час.	9,8	9,8
Затраты кормов на 1ц.:			
— молока	ц.к.ед.	1,21	1,21
— привеса	ц.к.ед.	7,83	7,86
Затраты кормов на 1 выращенную нетель	кг.к.е.	3645	3639
Общая сметная стоимость строительства (с учетом привязки)	Т. р.	358,12	362,35
Строительно-монтажных работ	Т. р.	326,33	330,61
— оборудования	Т. р.	31,79	31,74
Удельные капиталовложения (с привязкой):			
— на корову	руб.	3581	3624
— на скотоместо	руб.	1480	1497
Срок окупаемости	лет	4,0	3,9

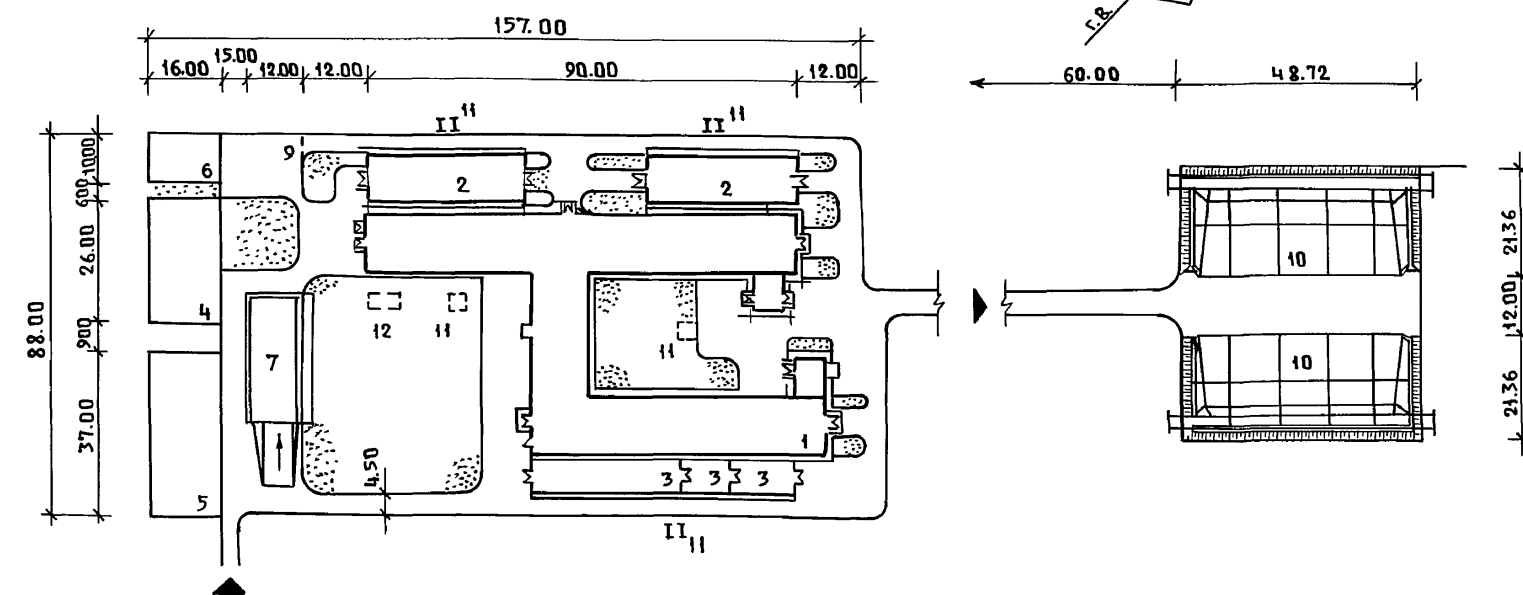
Альбом I

Типовой проект 801-2-3

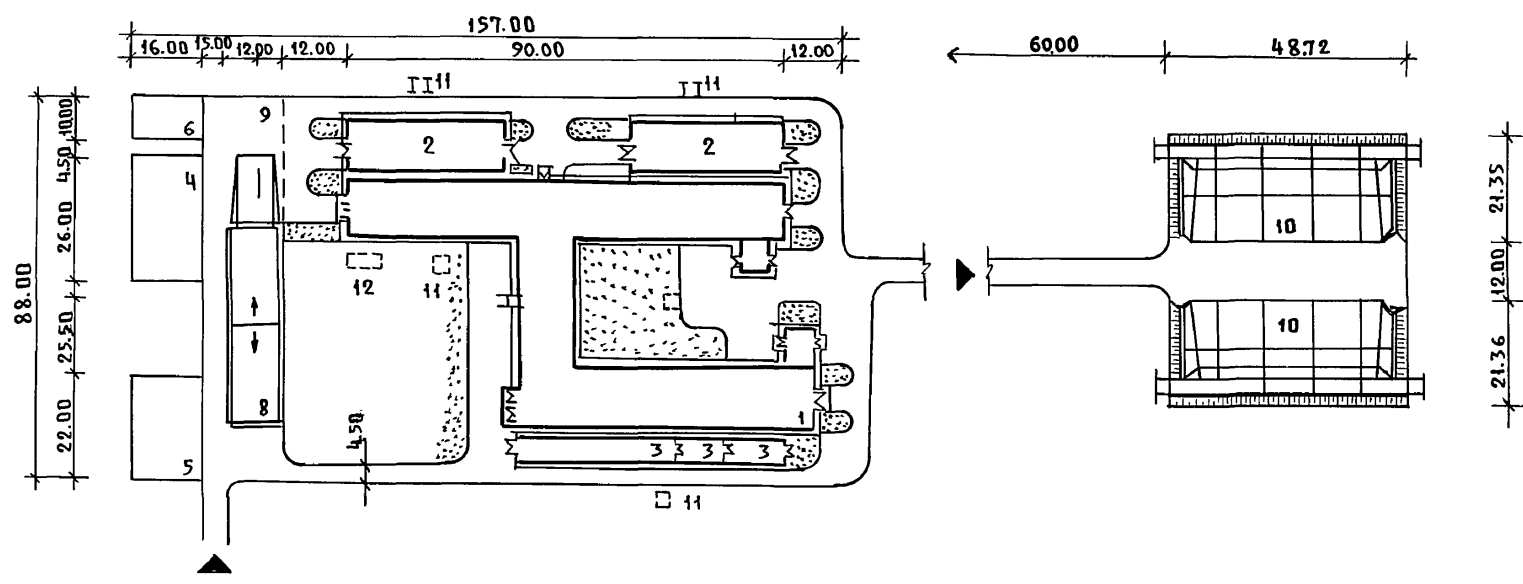
Иванов подл. Пайл. и Вайла

Т.П. 801-2-3				ПЗ		
Коровник на 100 коров привязного содержания с помещениями для телят и ремонтного молодняка						
Изм. Лист	№ докум.	Подпись	Дата	Лист	Лист	Листов
С.И.И.И.	Л.И.И.И.	<i>С.И.И.И.</i>		ТР	3	
Р.У.И.И.	Г.У.И.И.	<i>Р.У.И.И.</i>		Росгипропронисельстрой г. Москва		
Л.И.И.И.	С.У.И.И.	<i>Л.И.И.И.</i>		Пояснительная записка		

Вариант №1 (при силосном типе кормления / М1:100



Вариант №2 (при сенажном типе кормления / М1:1000



Условные обозначения

- Проектируемые здания
- Площадки с высевом травы
- Площадки для технических нужд
- Дороги
- Въезды

Экспликация зданий и сооружений

№ по г.п.	Наименование	Количество		№ типовой проектной организации разработавшая проект
		Вар.1	Вар.2	
1	Коровник на 100 коров привязного содержания с помещениями для телят и ремонтного молодняка	1	1	т.п. Росгипроинсельстрой
2	Выгульные площадки для коров	2	2	— " —
3	Выгульные площадки для телят	3	3	— " —
4	Площадка для соломы-подстилки	1	1	—
5	Площадка для сена	1	1	—
6	Площадка для хранения корнеплодов	1	1	—
7	Траншея для хранения силоса емкостью на 1000 тонн	1	—	№ 811-29 Гипроинсельхоз
8	Траншея для хранения силоса емкостью 1500 тонн (применяется для хранения сенажа емкостью 742 тонны)	—	1	№ 811-29 Гипроинсельхоз
9	Площадка для технических нужд	1	1	—
10	Навозохранилища	2	2	№ 815-7А Алатгипросельстрой
11	Жижеборник емк. 15 м³	5	5	т.п. 815-20
12	Грязеотстойник ОБ-1	1	1	т.с. 2800-2 в.7

Основные техно-экономические показатели

Наименование	Ед. изм.	Количество	
		Вар.1	Вар.2
Площадь застройки коровника	м²	2253	2253
Площадь открытых технологических площадок для сена и соломы с улучшенным покрытием	—	1008	768
Площадь открытой технологической площадки для корнеплодов с твердым покрытием	—	160	160
Площадь выгулов с твердым покрытием	—	1200	1200
Площадь дорог и площадок с улучшен. покрытием	—	2390	2390
Площадки с высевом травы	—	1000	1000
Площадка для технических нужд (входит в площадь дорог и площадок)	—	235	668

Примечание: Размеры и конструкцию выгулов см. альбомы типов. пр-та.

				Т. П. 801-2-3		Г П	
Изм	Лист	№ докум.	Подп.	Дата	Коровник на 100 коров привязного содержания с помещениями для телят и ремонтного молодняка		
Рук. маст.	Т. Ушин	"	"	"	Лист	Лист	Листов
Гл. инж. пр.	Стуканова	"	"	"	т.р.	1	1
Гл. спец.	Князев	"	"	"	Схемы генпланов участков		
Гл. арх. м.	Гуревич	"	"	"	Вариант №1. Вариант №2		
Архит.	Ясенева	"	"	"	Росгипроинсельстрой г. Москва		

Ведомость основных комплектов

Обозначение	Наименование	Примечание
АР	Архитектурно-строительные решения	Альбом I
КЖ	Конструкции железобетонные	Альбом I
КД	Конструкции деревянные	Альбом I
КМ	Конструкции металлические	Альбом I
ТЖ	Механико-технологические решения	Альбом II
ВК	Внутренние водопровод и канализация	Альбом II
ОВ	Отопление и вентиляция	Альбом II
ЭЛ	Электроснабжение	Альбом II
АП	Автоматизация производства	Альбом II
СС	Сигнализация и связь	Альбом II
	Нестандартизированное оборудование	Альбом III
	Заказные спецификации	Альбом IV
	Сметы	Альбом V

Ведомость примененных и ссылочных документов

Обозначение	Наименование	Примечание
ГОСТ 17324-71	Двери деревянные для животноводческих зданий	
ГОСТ 16407-70*	Окна деревянные для животноводческих зданий.	
ГОСТ 530-71*	Кирпич глиняный пластического прессования	
ГОСТ 9573-72*	Минераловатные плиты на синтетическом связующем.	
ГОСТ 16233-77	Листы асбестоцементные волнистые унифицированного профиля	
Серия 1.139-1 в.1	Перекрышки сборные железобетонные для жилых и общественных зданий	
Серия К9-01-58 в.2	Сборные железобетонные обвязочные балки и перекрышки для промывочных зданий	
Серия 2.860-1 в.2	Типовые узлы покрытия одноэтажных с/х зданий. Узлы покрытий из каркасных панелей облегченной конструкции.	
Серия 4.904-62	Двери и люки для вентиляционных камер.	
Серия 2.800-2 в.9	Унифицированные узлы и детали с/х зданий и сооружений. Вытяжные вентиляционные шахты	
ГОСТ 18853-73	Ворота деревянные распашные для животноводческих и птицеводческих зданий	
ГОСТ 14632-69	Линолеум поливинилхлоридный многослойный.	

Общие указания

1. Типовой проект коровника на 100 коров привязного содержания с помещением для телят разработан на основании задания утвержденного Министерством сельского хозяйства от 23 декабря 1977г.
2. За условную отметку принята отметка дна навозного канала под скрапёрную установку, что соответствует абсолютной отметке [ ]
3. По пожарной безопасности производство относится к категории «В», «Г» и «Д». Степень огнестойкости III.
4. Наружные стены из глиняного кирпича пластического прессования М75 на растворе М25, Мрз не ниже 25°.
5. Внутренние кирпичные стены и перегородки выкладывают из глиняного кирпича пластического прессования М75 на растворе М50.
6. Кирпичные перегородки толщиной 120 мм армировать горизонтальными стержнями 2 ф6 А-I через 7 рядов кладки по высоте.
7. При кладке кирпичных стен и перегородок в дверных и оконных проемах заложить антисептированные деревянные пробки через 10 рядов кладки по высоте, но не менее 2х с каждой стороны.
8. Горизонтальная гидроизоляция стен на отм. -0,050 выполняется из цементного раствора состава 1:2 толщиной 20 мм.
9. Кровля - скатная из волнистых листов унифицированного профиля.
10. Все деревянные изделия окрасить масляной краской светлых тонов за 2 раза по оштукатуренной поверхности.
11. Стальные конструкции окрасить краской ХВ-124 (ГОСТ 10144-74) по грунту ФЛ-03-71 (ГОСТ 9109-76).
12. Поверхность ограждающих конструкций в помещениях для содержания животных, возводимых из кирпича, покрыть кремнеорганическими соединениями ГКЖ-10, ГКЖ-11, ГКЖ-94, согласно «Рекомендациям по гидрофобизационной защите внутренних поверхностей ограждающих конструкций сельскохозяйственных зданий с повышенной влажностью внутреннего воздуха кремнеорганическими соединениями».
13. По периметру здания устраивается бетонная отмостка шириной 700 мм по щебеночному основанию толщиной 100 мм.
14. Типы кирпичной кладки приняты по серии 1.800-7. Кладка с уширенным швом - 40 мм. Шов заполняется утеплителем при типе III.

Ведомость чертежей основного комплекта «АР»

Форм	Лист	Наименование	Примечание
22г	АР-1	Общие данные (начало)	Альбом I
22г	АР-2	Общие данные (окончание)	"
22г	АР-3	План на отм. 0.000. Экспликация помещений	"
22г	АР-4	Фрагменты плана № 1, 2, 4	"
22г	АР-5	Фрагменты плана № 3, 5, 6, 7	"
22г	АР-6	Разрезы 1-1; 2-2; 3-3.	"
22г	АР-7	Фасады 1-16'; 16'-1; А-К; К-А.	"
22г	АР-8	План полаб. Экспликация	"
22г	АР-9	План кровли. Узлы 1-3.	"
22г	АР-10	План отверстий в наружных стенах и перегородках	"

Основные строительные показатели

Наименование		Количество
Площадь застройки	м <sup>2</sup>	2253.0
Общая площадь	м <sup>2</sup>	2126.85
Строительный объем	м <sup>3</sup>	7370.0

Условные обозначения

Ссылка на деталь проекта Номер узла детали  
Номер листа, где деталь изображена

Таблица расчетных значений толщины утеплителя

Утеплитель	γ кг/м <sup>3</sup>	λ ккал/м <sup>2</sup> час	Толщина утеплителя		
			20°С	30°С	40°С
Полужесткие минераловатные плиты на синтетической связке гост 9573-72*	150	0,06	70	110	130

Таблица значений привязки наружных стен для различных температур

Материал	Значение «σ»		
	t <sub>н</sub> = -20°С	t <sub>н</sub> = -30°С	t <sub>н</sub> = -40°С
Кирпич глиняный обыкновенного пластического прессования ГОСТ 530-71	380	420	420
	(тип I)	(тип III)	(тип III)
	см. примечание п. 14		

Типовой проект разработан в соответствии с действующими нормами и правилами и предусматривает мероприятия, обеспечивающие взрывопожарную и пожарную безопасность при эксплуатации здания.  
Гл. инженер проекта Подпись /Стуканова З.Г./

Т. П. 801 - 2 - 3				АР		
Коровник на 100 коров привязного содержания с помещением для телят ремонтного молодняка						
Изм.	Лист	И докум.	Подп.	Дата	Лит.	Лист
Гл. инж.	Линяск	"	"	"	ТР.	1
Гл. инж. пр.	Стуканова	"	"	"		10
Гл. спец.	Сокофер	"	"	"		
Рук. стр.	Плясунов	"	"	"		
Исполн.	Бузынина	"	"	"		
Общие данные (начало)					РОСГИПРОНИСЕЛЬСТРОИ г. Москва	

Альбом I  
Типовой проект 801-2-3

Изм. и подл. Подп. и дата



Ведомость проемов ворот, дверей и окон.

проемы.			Элемент заполнения проема.		
тип пр-ту	Размер в кладке в х н мм	к-во мест	марка.	обозначение.	к-во
1	1220 x 2080	12	A 68	гост 17324-71	12
2	820 x 2080	8	A 70	— " —	8
3	1260 x 2100	2	A 74	— " —	2
4	3000 x 2700	12	Bp6-k	гост 18853-73	12
5	505 x 1255	2	A 1,25 x 0,5	серия 4.904-62	2
6	1260 x 2400	2	A 72	гост 17324-71	2
7	1950 x 2400	1	A 71	— " —	1
8	1920 x 2080	2	A 67	— " —	2
9	1220 x 2080	5	A 68*	— " —	5
10	820 x 2080	1	A 70*	— " —	1
11	3000 x 3000	4	Bp5-k	гост 18853-73	4
0-1	1500 x 900	95	OP-09-15	гост 16407-70	95
0-2	1200 x 900	3	OP-09-12	— " —	3

Ведомость отделки помещений.

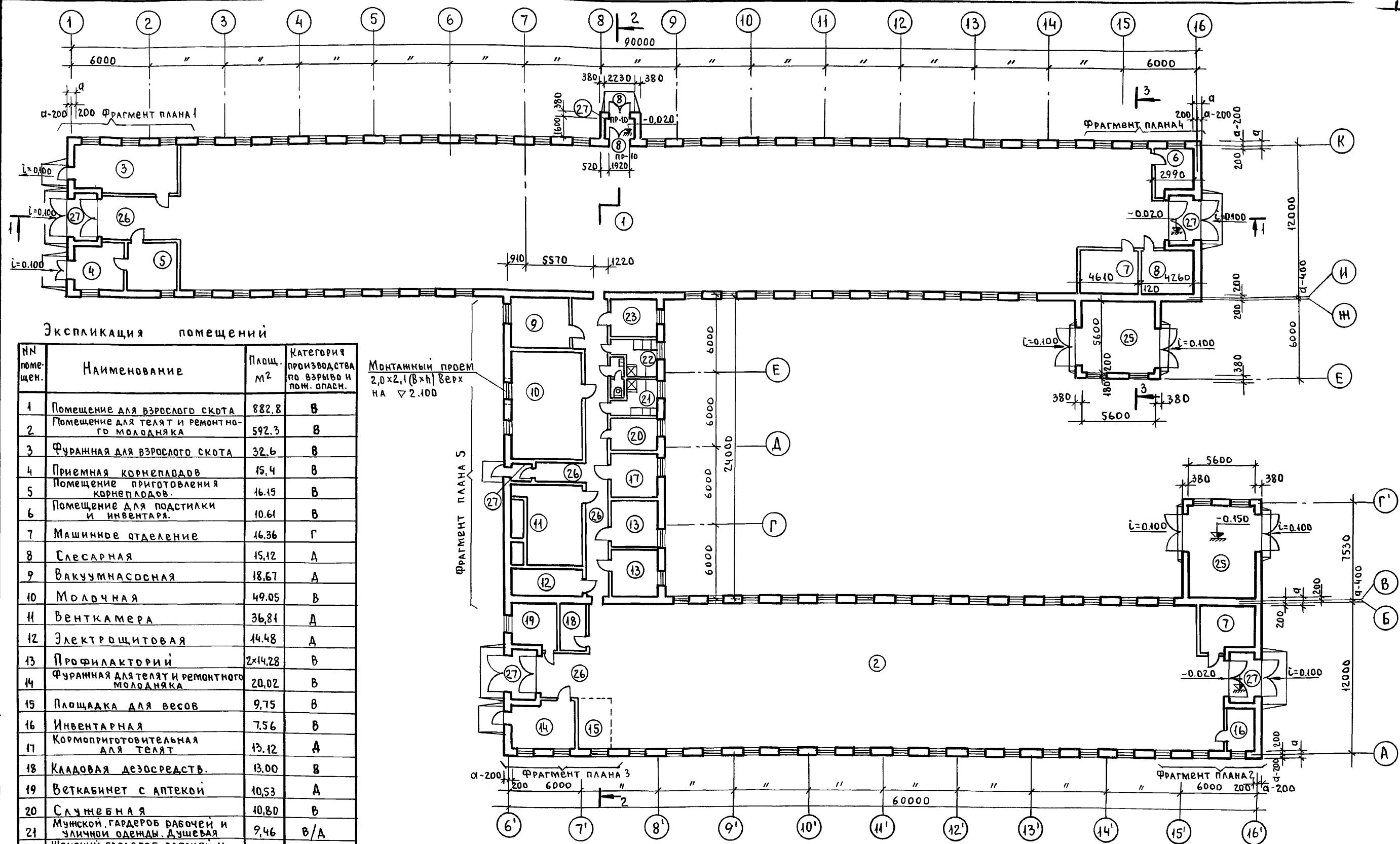
Экспликационный номер помещений.	потолок		Стены и перегородки		Отделка низа стен и перегородок	
	штукатурка или затирка	окраска	штукатурка или затирка	облицовка или окраска	окраска или облицовка	высота в м.
1, 2, 3, 4, 5, 6, 7, 8, 9, 11, 12, 13, 14, 15, 16, 18, 25, 26, 27	—	известковая	затирка швов	известковая	—	—
17, 23	—	известковая	штукатурка	известковая	керамическая плитка	2,1
19, 20	—	известковая	— " —	— " —	—	—
21, 22	—	— " —	— " —	— " —	масляная окраска (см. прим. п.2)	2,1
24	—	— " —	— " —	масляная окраска	керамическая плитка	2,1

Ведомость перемычек.

Расчетн. т. нар. В. воздуха	Марка по пр-ту	перемычки		элементы перемычек		
		Схема сечения	кол. мест	марка	обозначение	кол.
-20° (-30° -40°)	ПР-1		8	БПЗ-1	серия КЭ-01-58 вып. 2	1
-20° -30° -40°	ПР-2		8	Б 13	Серия 1.139-1 вып. 1	1
-20° (-30° -40°)	ПР-3		3	БУ 18	— " —	1
				Б 15		2
-20° -30° -40°	ПР-4		17	Б 15	— " —	1
—	ПР-5		4	БП2-1	серия КЭ-01-58 вып. 2	1
—	ПР-6		2	БУ 19	серия 1.139-1 вып. 1	1
				Б 15		2
—	ПР-7		1	Б 22	— " —	3
—	ПР-8		3	Б 13	— " —	3
—	ПР-9		1	Б 15	— " —	2
-20°	ПР-10		2	Б 22	— " —	3
-20° (-30° -40°)	0-1		95	Б 18	— " —	3
-20° -30° -40°	ПР-11		1	Б 27	— " —	1
						Б 27

1. Марки дверей со знаком \* в пожарном исполнении — обить кровельной сталью по асбестовому картону.
2. В душевых и преддушевых отделка стен керамической плиткой производится на всю высоту.

ИЗМ. Лист				Н. ДОКУМ.		Подп.		Дата		
Г. П. 801-2-3				АР						
Коровник на 100 коров привязного содержания с помещениями для телят и ремонтного молодняка.										
Лит.	Лист	Листов	Общие данные (окончание).							Расшифровка
ТР	2		г. Москва							



Экспликация помещений

№ помещ.	Наименование	Площ. м <sup>2</sup>	Категория производства по взрыво и пом. опасн.
1	Помещение для взрослого скота	882.8	В
2	Помещение для телят и ремонтного молодняка	592.3	В
3	Фуражная для взрослого скота	32.6	В
4	Приемная корнеплодов	15.4	В
5	Помещение приготовления корнеплодов	16.15	В
6	Помещение для подстилки и инвентаря	10.61	В
7	Машинное отделение	16.36	Г
8	Слесарная	15.12	Д
9	Вакуумная насосная	18.67	Д
10	Молочная	49.05	В
11	Венткамера	36.81	Д
12	Электрощитовая	14.48	Д
13	Профилакторий	2x14.28	В
14	Фуражная для телят и ремонтного молодняка	20.02	В
15	Площадка для весов	9.75	В
16	Инвентарная	7.56	В
17	Кормоприготовительная для телят	13.12	Д
18	Кладовая дезсредств	13.00	В
19	Веткабинет с аптекой	10.53	Д
20	Службная	10.80	В
21	Мужской гардероб рабочих и уличной одежды. Душевая	9.46	В/Д
22	Женский гардероб рабочих и уличной одежды. Душевая	9.46	В/Д
23	Моечная	13.43	Д
24	Санузел	2.97	В
25	Помещение погрузки навоза в транспортные средства	76.08	В
26	Коридор	68.60	Н/Н
27	Тамбур	38.29	Н/Н

Монтажный проем 2,0x2,1 (ВxН) Верх на  $\nabla$  2.100

1. Маркировку проемов и перемычек см. листы АР-4 и АР-5, кроме тамбура в помещении 1.
2. Фрагменты плана 1,2,3,4,5 см. листы АР-4, АР-5.
3. Отметка низа и верха окон по оси „А” и „Б” в осях 8'÷15' соответственно 1.400 и 2.300.

Т.П. 801-2-3				АР		
Коровник на 100 коров привязного содержания с помещениями для телят и ремонтного молодняка				Лит.	Лист.	Листов
Изм.	Лист	№ докум.	Подп.	Дата	ТР	3
Л. инж. ин.	Линдаск		подп.			
Л. инж. пр.	Стуканова					
Л. спец. от.	Сойфер					
Рук. групп.	Плясунов					
Исполн.	Дозорцевам					
План на отм. 0.000				Росгипрониисельстрой		
Экспликация помещений				г. Москва		

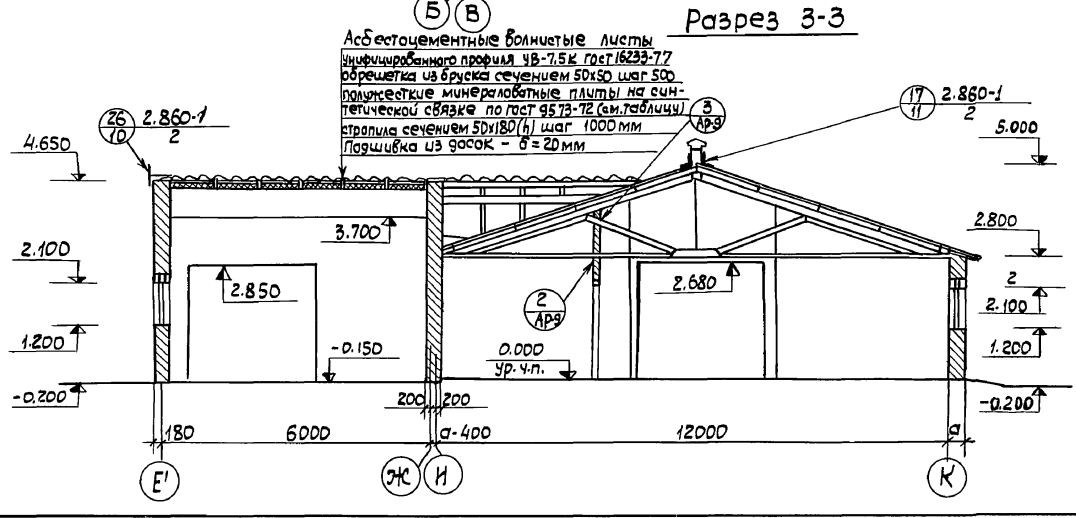
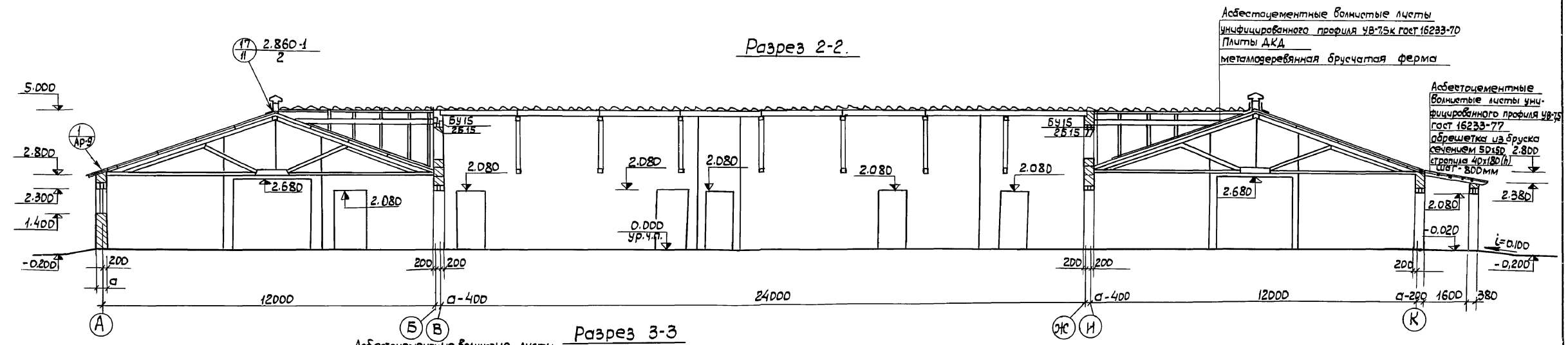
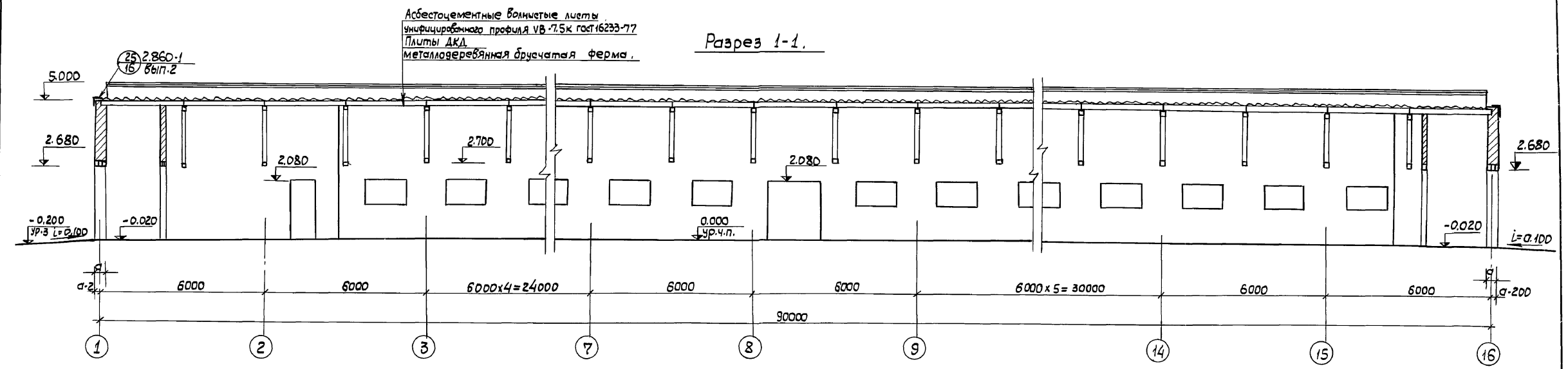




Альбом I

Тилобой проект 801-2-3

Ш.В.Н.Лов. Подпись и дата



1. Данный лист см. совместно с листом АР-3.

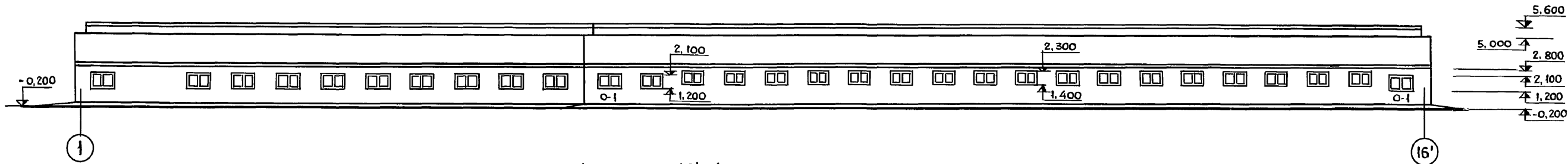
				Т.П. 801-2-3		АР	
				Коробчик на 100 коров прикормного содержания с помещениями для телят и ремонтного молодняка.			
Изм/лист	Исход. докумен.	Подпись	Дата	Лист	Лист	Листов	
Лин.исп.	Линаск Э.А.	<i>[Signature]</i>		ТР	6		
Лин.пр.	Суканова В.П.	<i>[Signature]</i>					
Л.спец.пр.	Соффер В.И.	<i>[Signature]</i>					
Рук.стр.пр.	Плясунов Г.А.	<i>[Signature]</i>					
Исполнит.	Колесников Г.	<i>[Signature]</i>					
				Разрезы 1-1, 2-2, 3-3.		Росгипроинсельстрой г.Москва.	
				16621-01 13			

Альбом I

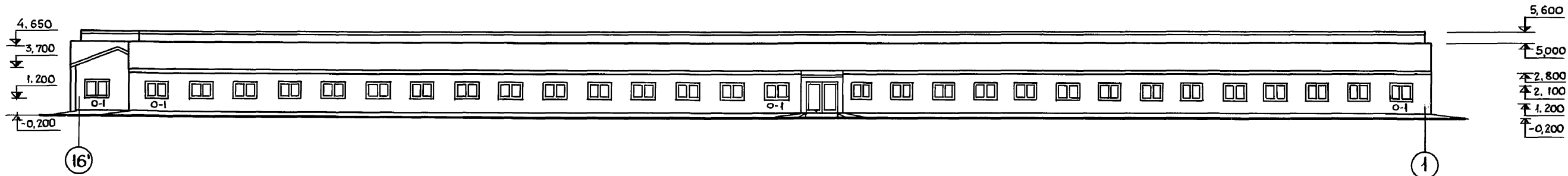
Типовой проект 801-2-3

Типовой проект 801-2-3

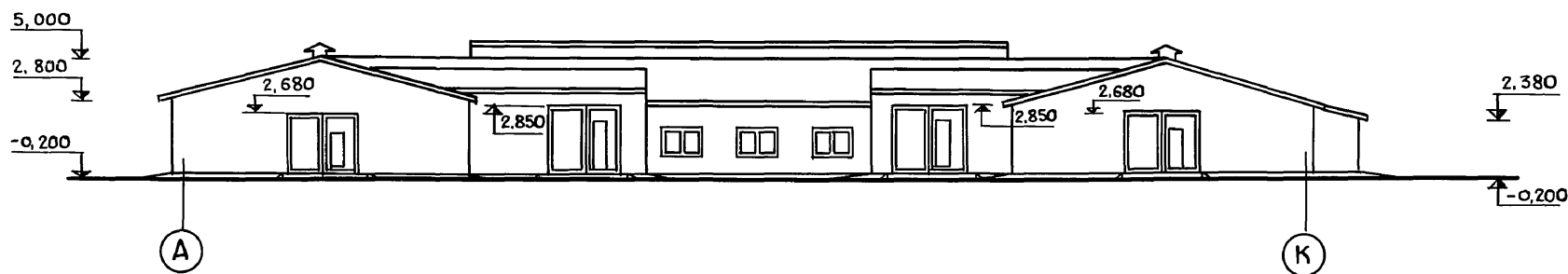
ФАСАД 1-16'



ФАСАД 16'-1



ФАСАД А-К



ФАСАД К-А



Вентиляционные шахты условно не показаны.

Инв. № подл. Подп. и дата

Т. П. 801-2-3				АР		
Коровник на 100 коров привязного содержания с помещениями для телят и ремонтного молодняка.				Лист	Лист	Листов
Изм.	Лист	№ докум.	Подп.	Дата	Т.Р	7
Л. инж. ин.	Линаск Э.А.					
Л. инж. пр.	Сукьянова З.Г.					
Л. спец.отд.	Сойфер Б.И.					
Рук. стр. гр.	Плясунов Г.А.					
Исполнит.	Гузвиния В.А.					
Фасады 1-16', 16'-1, А-К, К-А.				Расгипронинсельстрой г. Москва.		

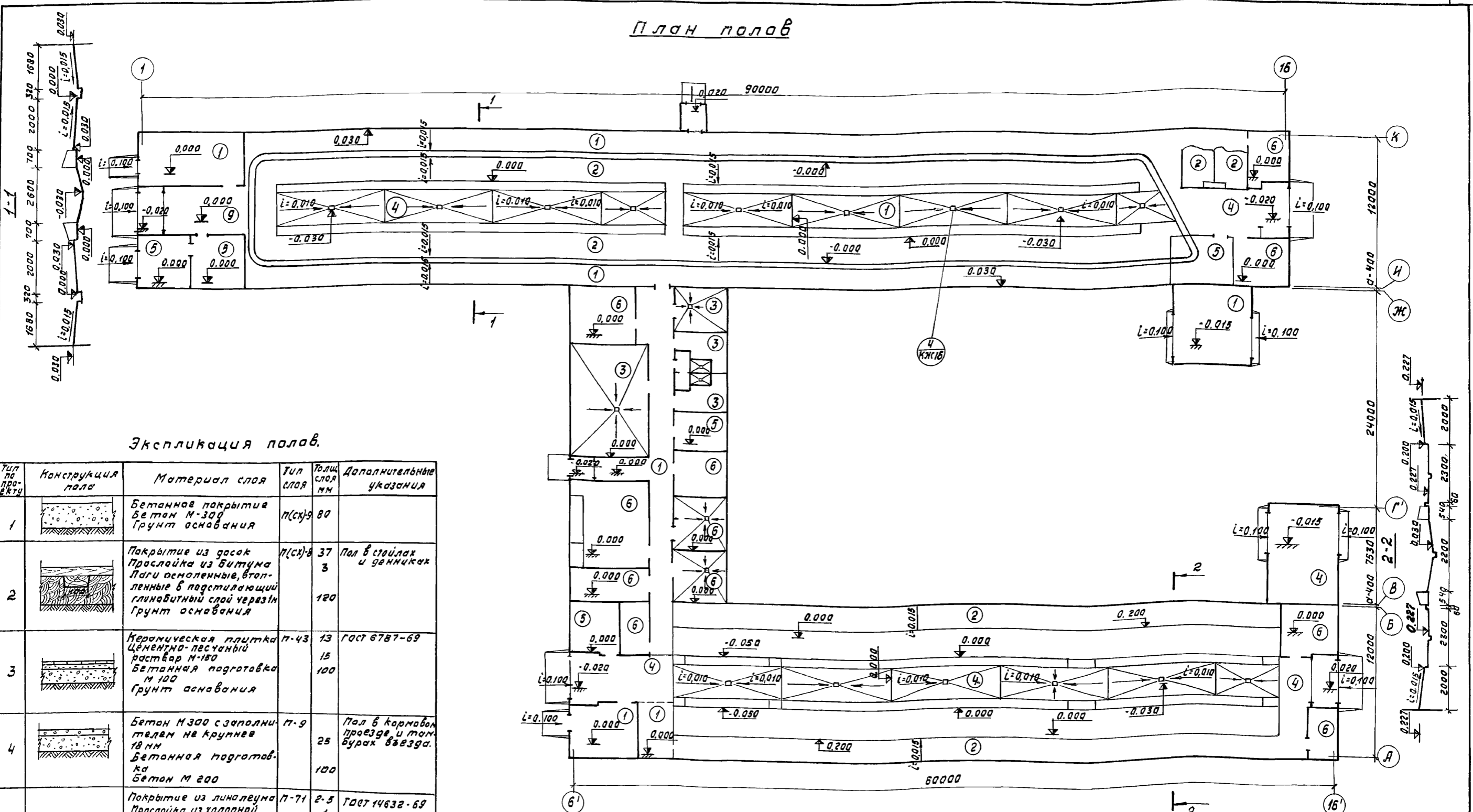
16621-01 14

Коп. *с/ф*

Формат 22.

# План полов

Типовой проект 801-2-3 Альбом 1



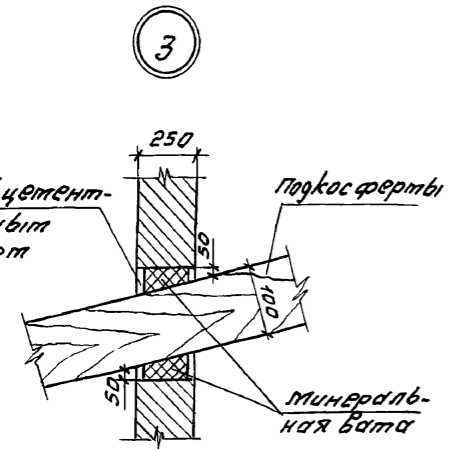
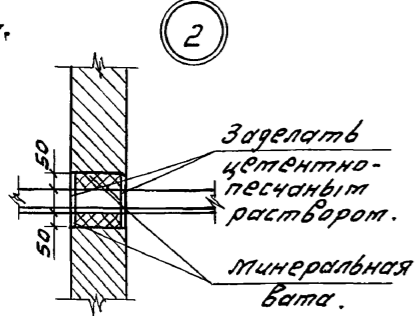
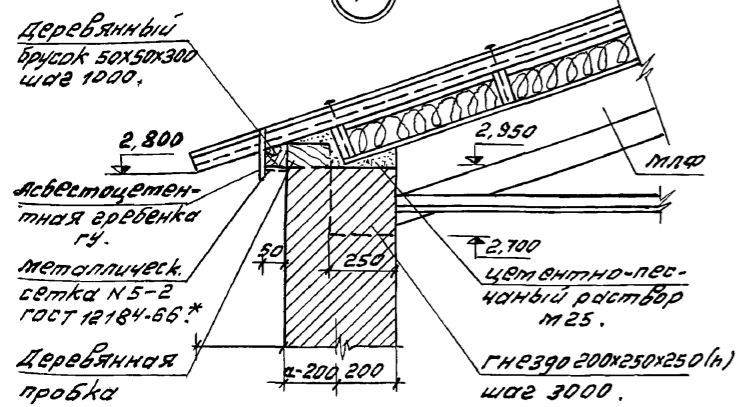
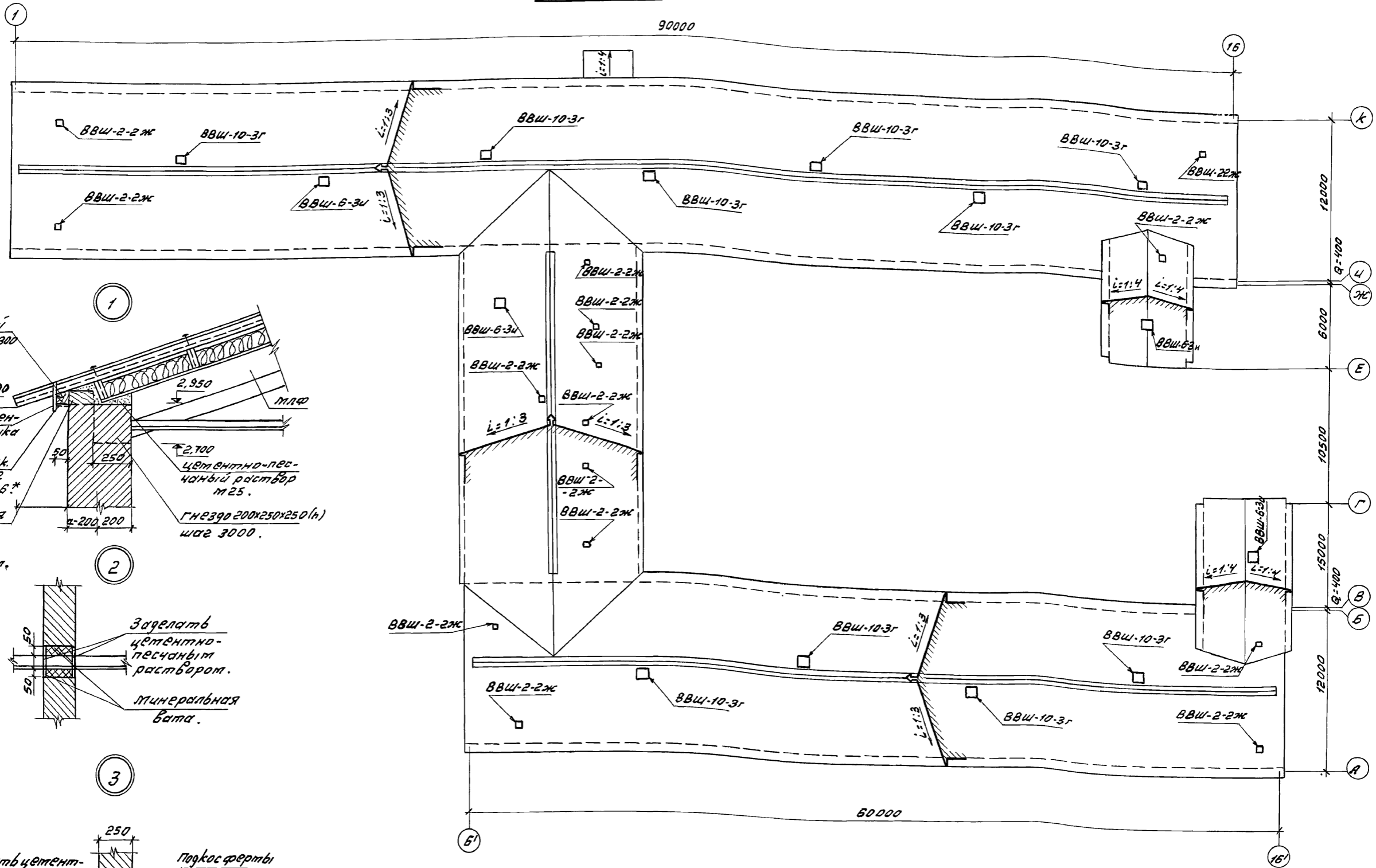
## Экспликация полов.

Тип по проекту	Конструкция пола	Материал слоя	Тип слоя	Толщ. слоя мм	Дополнительные указания
1		Бетонное покрытие Бетон М-300 Грунт основания	п(сх)-9	80	
2		Покрытие из досок Прокладка из битума Полы осмоленные, тепло- пенные в подстиляющий глинобитный слой через Грунт основания	п(сх)-8	37 3 120	Пол в стойлах и денниках
3		Керамическая плитка Цементно-песчаный раствор М-150 Бетонная подготовка М 100 Грунт основания	п-43	13 15 100	ГОСТ 6787-69
4		Бетон М300 с заполни- телями не крупнее 18 мм Бетонная подготов- ка Бетон М 200	п-9	25 100	Пол в коридорах, проезде и там- бурах въезда.
5		Покрытие из линолеума Прокладка из холодной мастики на водостой- ких вяжущих Сляжка из керамзито- бетона $\gamma_{об} = 1100-1200 \text{ кг/м}^3$ Подстиляющий слой из бетона М 100 Грунт основания	п-71	2-5 1 20 100	ГОСТ 14632-69
6		Цементно-песчаный раствор М 200 Бетонная подготовка Бетон М 100	п-10	20 100	

1. Типы полов п(сх)-9 и п(сх)-8 обозначены по СНиП II-99-78, типы п-9, п-10; п-43; п-71 по СНиП II-В.8-71
2. Все неоговоренные уклоны к трапам - 0.005
3. Данный лист см. совместно с листом КЖС-16.

Т.П 801-2-3		АР	
Коробник на 100 коров приближенного содержания с помещением для телят и ремонтного мелодняка.			
Изм. Лист и датум.	подп.	Дата	Лит
Гл.инж.ин. Линаск			Лист
Гл.спец.отд. Сокофер			Листов
Гл.инж.пр. Стуканова			Т.Р.
Рук.стр.гр. Плясунов			3
Исполнит. Дозарцева			
План полов. Экспликация полов.		РОСГИПРОНИИСТРОЙ г. Москва	

план кровли.



1. Спецификацию вентиляционных шахт см. альбом I лист КД-4.
2. Деталь установки вентиляционных шахт см. серию 2-860-1 в. 2 лист 21.

Т. П. 801-2-3		АР	
Коробчик на 100 короб привязного содержания с патентной печатью для ремонта и обслуживания			
Лит.	Лист	Листов	
Т.Р	9		
План кровли. Узлы 1-3.		РОСГИПРОНИСЛЬСТРОЙ Брянский филиал	
16621-01	16	Копировал Курлиц Формат 22	

Копировал Курлиц Формат 22







СВОДНАЯ СПЕЦИФИКАЦИЯ ЖЕЛЕЗОБЕТОННЫХ И БЕТОННЫХ КОНСТРУКЦИЙ.

Марка	обозначение	наименование	кол.	прим.	
Сборные железобетонные конструкции.					
$t^{\circ} = -20^{\circ}, -30^{\circ}, -40^{\circ}$					
БПЗ-1	Серия КЭ-01-58 в. 2	перемычки	БПЗ-1	8	шт.
БП2-1			БП2-1	4	—
Б 13	Серия 1.139-1 в. 1		Б 13	17	—
Б 15			Б 15	41	—
Б 18			Б 18	285	—
БУ19			БУ 19	2	—
Б 22			Б 22	9	—
БУ18			БУ 18	3	—
Б 27			Б 27	1	—
БУ27			БУ27	1	—
КТ-12	Серия 3.818-1 в. 2	кормушки	КТ-12	114	—
КТ-9			КТ-9	2	—
КТ-8			КТ-8	44	—
ОП-1	см. лист КЖ-12, КД-3	опорные подушки ОП-1	10	—	
Бетонные конструкции					
$t^{\circ} = -20^{\circ}, -30^{\circ}, -40^{\circ}$					
Ф0-1	см. лист КЖ-12	Фундаменты под оборудование	Ф0-1	2	шт.
Ф0-2			Ф0-2	1	—
Ф0-3			Ф0-3	1	—
Ф0-4			Ф0-4	1	—
Ф0-5	см. лист КЖ-13		Ф0-5	1	—
Ф0-6			Ф0-6	1	—
Ф0-7			Ф0-7	1	—
Ф0-8			Ф0-8	1	—

Альбом I.

Типовой проект 801-2-3

Инв. № подл. Подпись и дата

				Т.П. 801-2-3			КЖ			
				Коровник на 100 коров привязного содержания с помещениями для телят и ремонтного молодняка						
изм.	лист	№ докум.	подп.	дата				Лит.	Лист	Листов
гл. инж. ин.	ЛИНАСК Э.А.							Р	2	
гл. инж. пр.	СЛУЖАКОВА З.Т.									
гл. спец. от.	СОЙФЕР Б.И.									
рук. стр. пр.	ПЛЯСУНОВ Г.А.									
исполнит.	ГУЗЫКИНА В.А.									
Общие данные /окончание/								Расгипроинисельстрой г. Москва		

16621-01 19

кол. сфл.

формат 22 г

ПЛАН ФУНДАМЕНТОВ

Альбом I

Типовой проект 801-2-3

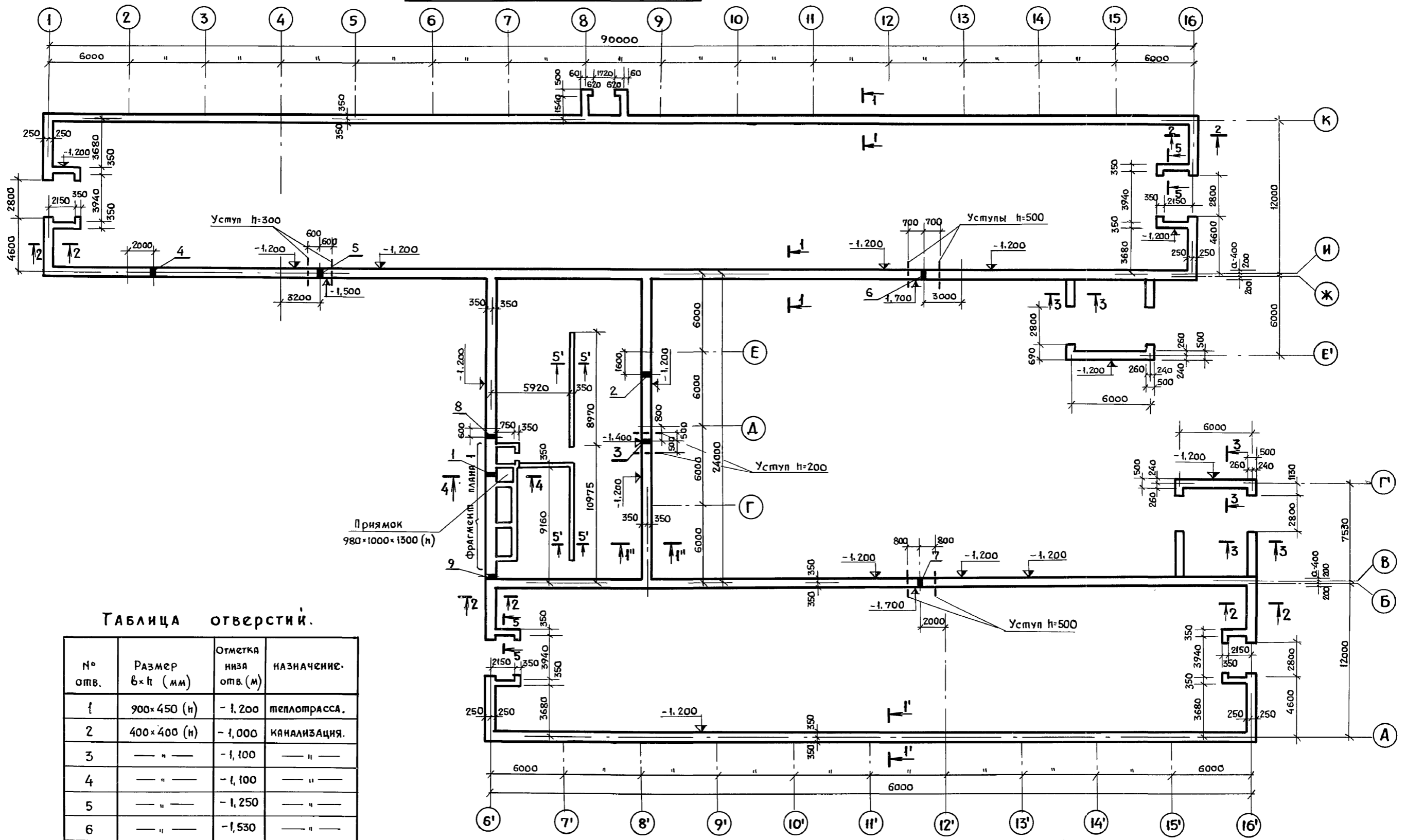


Таблица отверстий.

№ отв.	Размер в х н (мм)	Отметка низа отв. (м)	назначение.
1	900 x 450 (н)	-1,200	теплотрасса.
2	400 x 400 (н)	-1,000	канализация.
3	— " —	-1,100	— " —
4	— " —	-1,100	— " —
5	— " —	-1,250	— " —
6	— " —	-1,530	— " —
7	— " —	-1,530	— " —
8	— " —	-2,200	водопровод.
9	300 x 300 (н)	-0,500	Электр.

Данный лист читать совместно с листом КЖ-5.

Т.П. 801-2-3				КЖ	
Коровник на 100 коров привязного содержания с помещениями для телят и ремонтного молодняка.					
Изм.	Лист	№ докум.	Подп.	Дата	
		Линяск Э.А.			
		Стужикова З.Г.			
		Сойфер Б.И.			
		Лясунов Г.А.			
		Дозорцевая			
ПЛАН ФУНДАМЕНТОВ.				Росгипронисельстрой г. Москва.	

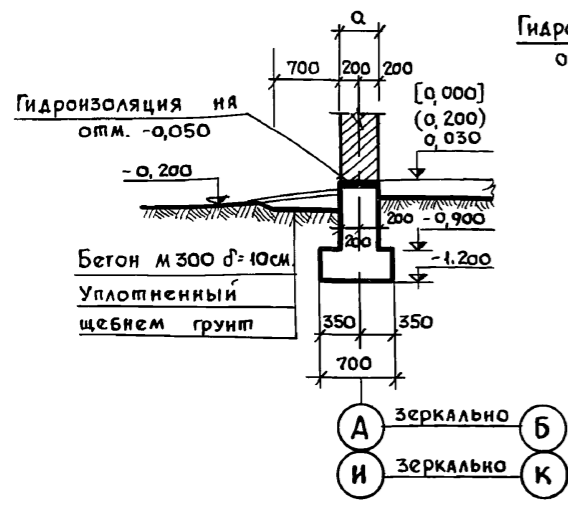
16621-01 20

кол. 4/8

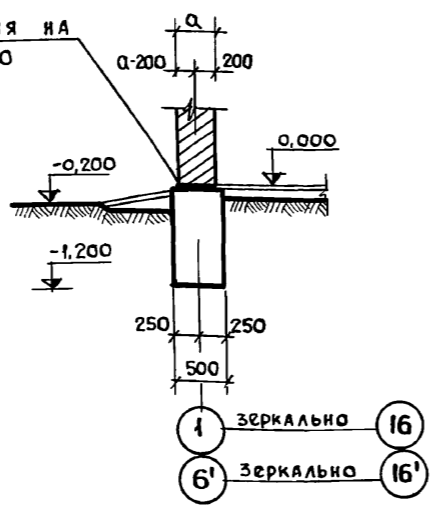
Формат 22.

И.В. Н. подл. ПОДЛ. И ДАТА

1-1 (1'-1')



2-2



3-3

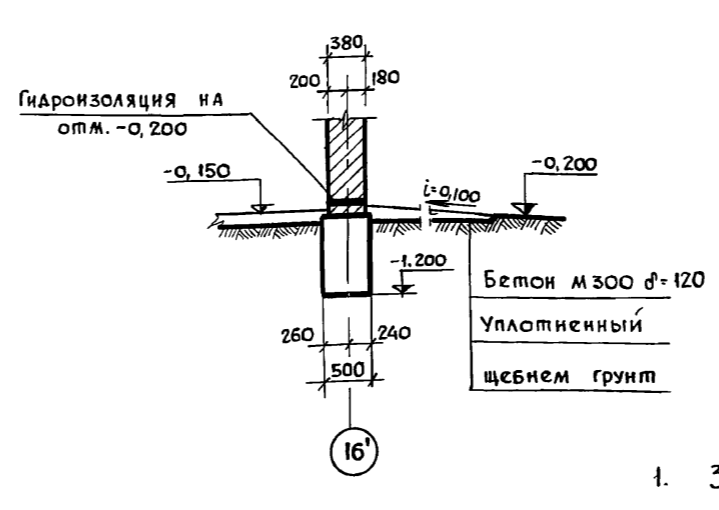
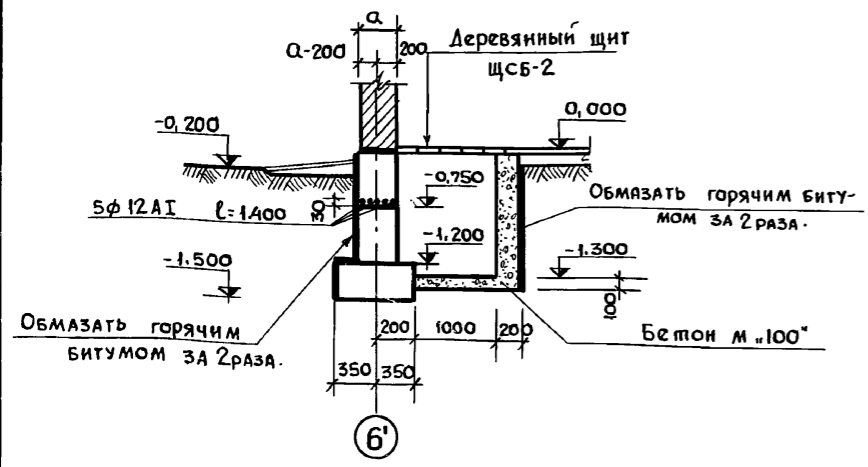


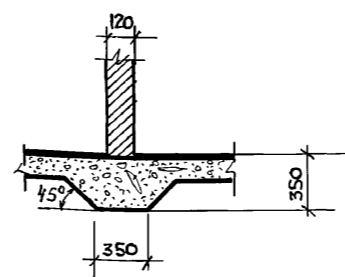
Таблица нагрузок

№ сечения	Отметка	Расчетная нагрузка	
		P тс/м	M тсм
1-1	-0,05	3,50	0,464
2-2	-0,05	3,27	—

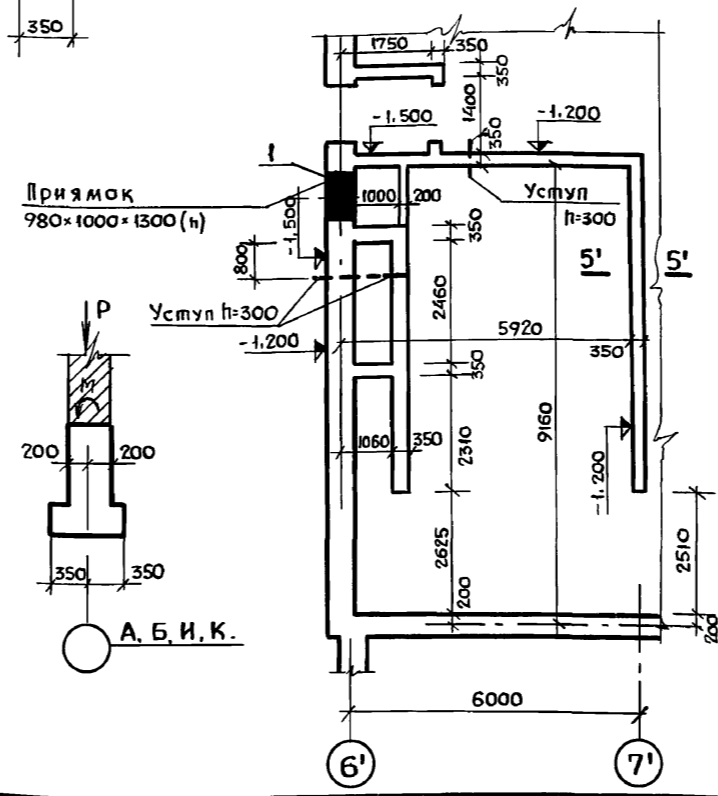
4-4



Деталь опирания кирпичных перегородок

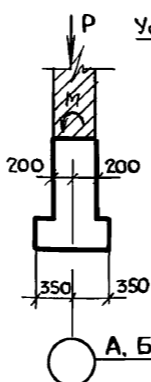
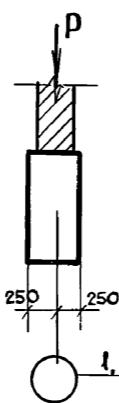
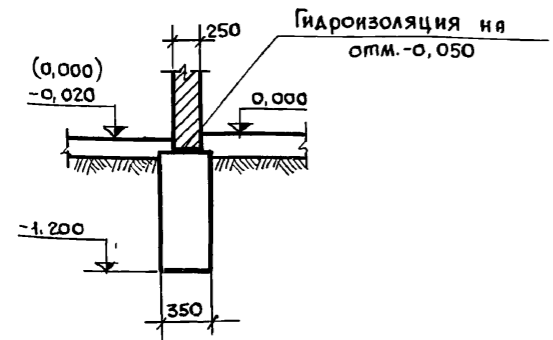


Фрагмент плана I



Схемы нагрузок

5-5 (5'-5')



1. За условную отметку 0,000 принята отметка дна навозного канала под скреперную установку, что соответствует абсолютной отметке [ ]
2. Фундаменты запроектированы исходя из условий осуществления строительства на площадке со спокойным рельефом при отсутствии грунтовых вод, при непучнистых грунтах, при снеговой нагрузке 100 кг/м<sup>2</sup>.
3. Фундаменты запроектированы ленточные бутобетонные: бут марки 150, бетон марки 75.
4. Горизонтальную гидроизоляцию выполнять на отм.-0,050 и -1,200 из слоя цементного раствора состава 1:2, толщиной 20мм.
5. При производстве работ в зимнее время руководствоваться СНиП II-В. 2-71. СНиП III-В. 4-72.
6. Деревянный щит перекрытия приямка щБ-2 лист КД-41
7. Расход арматуры φ12 A I на рядовые перемычки над отверстиями — 6, 23 кг.
8. Данный лист читать совместно с листом КЖ-3

Имя и подл. Подл. и даятя

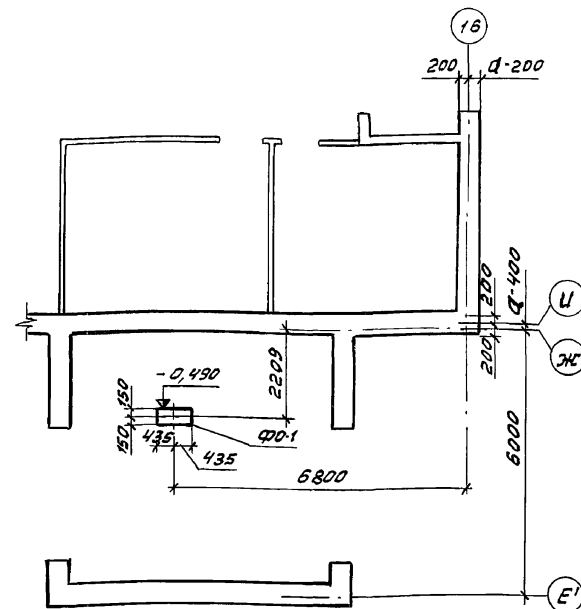
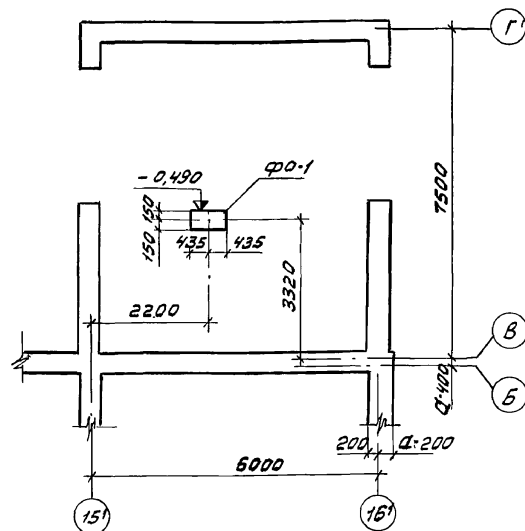
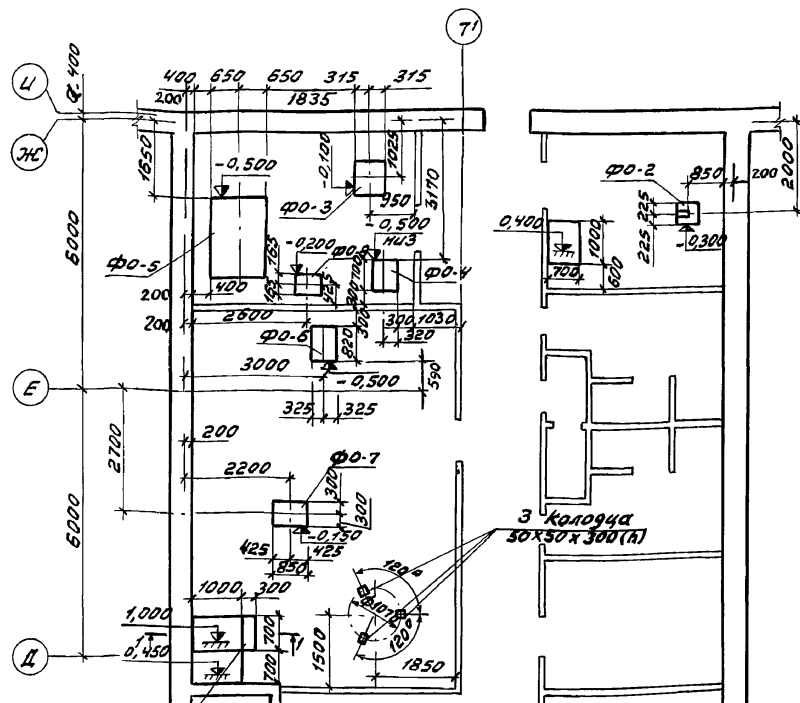
Т. П. 801-2-3				КЖ		
Коровник на 100 коров привязного содержания с помещениями для телят и ремонтного молодняка.						
Изм. лист	№ докум.	Подп.	Дата	Лит	Лист	Листов
гл. инж. ин.	Линдск Э.А.			Г.Р.	4	
гл. инж. пр.	Сужайова З.Г.					
гл. спец. от.	Сайфер Б.И.					
рук. стр. гр.	Плясунов Г.А.					
Исполнит.	Дозорцева М.					
Сечения фундаментов.				Росгипронисельстрой г. Москва.		

16621-01 21

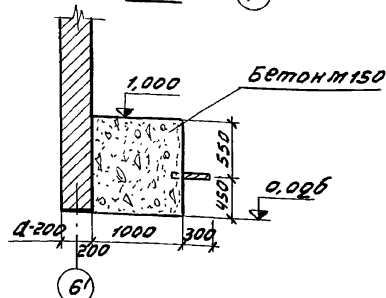
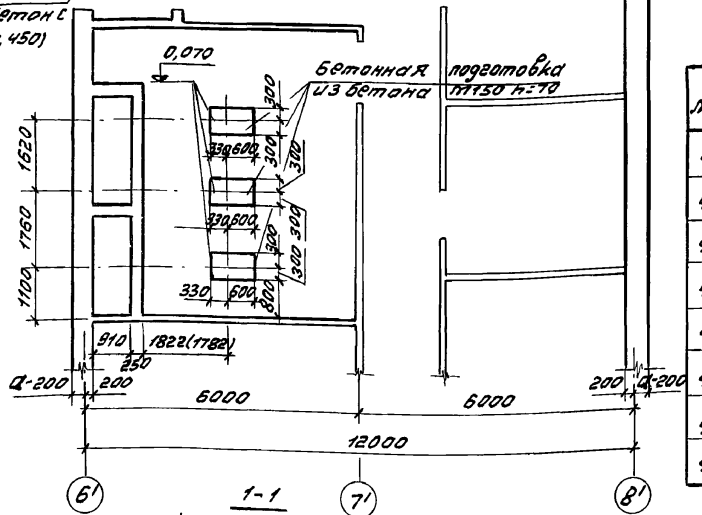
Коп. [Signature]

Формат 22.

Маркировочная схема фундаментов под оборудование



Доска деревянная  
(заделана в бетон с  
отт. верха 0,450)



Спецификация фундаментов под оборудование

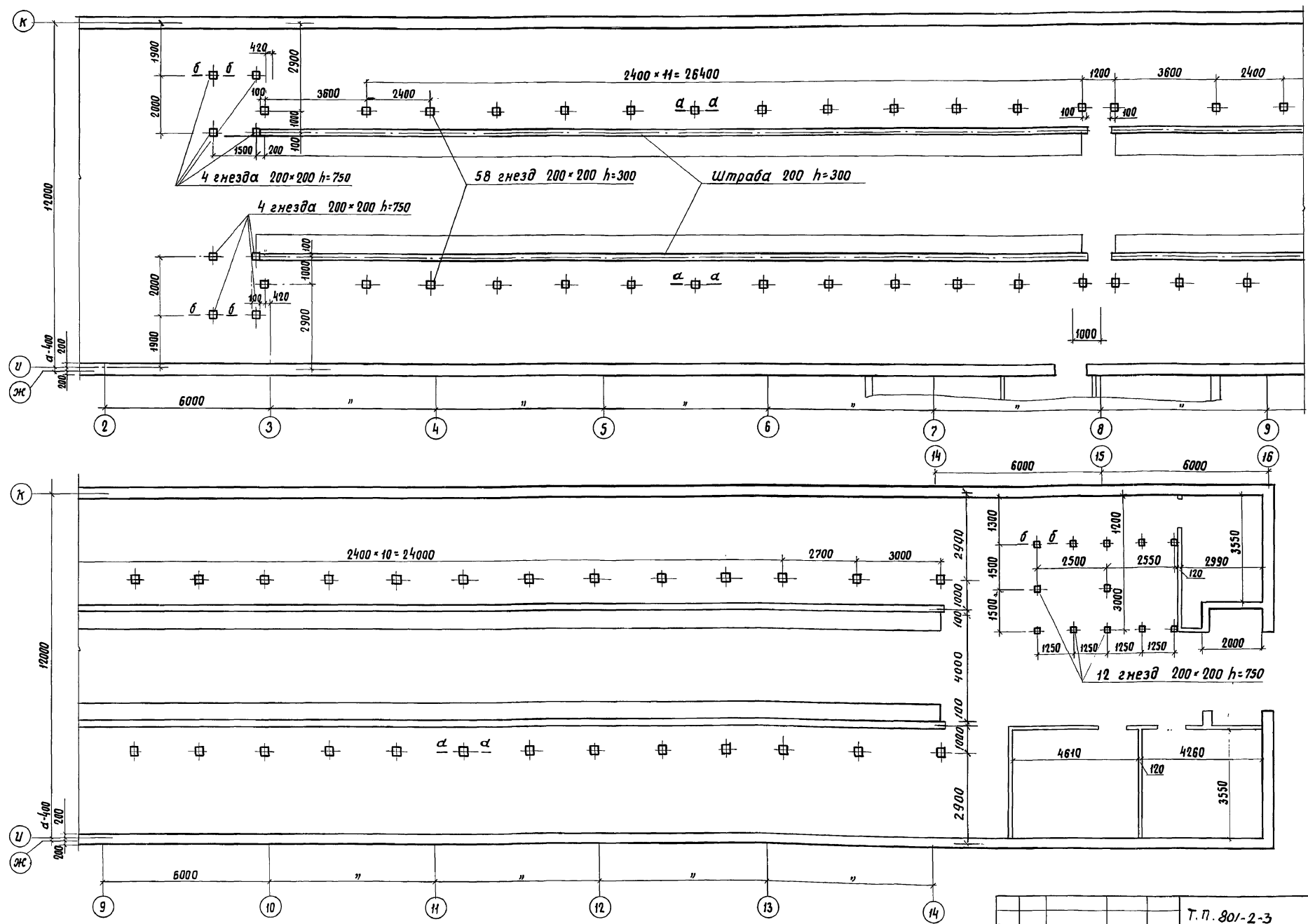
Марка	Обозначение	Наименование	кол.	Примечание
Ф0-1	Лист КЖ-12	Фундаменты под оборудование 2	2	шт.
Ф0-2	"	"	1	"
Ф0-3	"	"	1	"
Ф0-4	"	"	1	"
Ф0-5	Лист КЖ-13	"	1	"
Ф0-6	"	"	1	"
Ф0-7	"	"	1	"
Ф0-8	"	"	1	"

- Размеры в скобках даны для  $t = -40^\circ$
- Все подбетонки выполнить из бетона М150.

Т. П. 801-2-3		КЖ	
Коробчик на 100 короб приближенного сечения		помещения для тельят ремонтного малярника	
Лист	Лист	Лист	Лист
Т. Р.	5		
Маркировочная схема фундаментов под оборудование.		РОСГИПРОНИСЛЬСТРОИ г. Москва.	

С. В. Лавриченко  
Гл. инж. М. Т. Березина  
Инж. М. Г. Голуб, Парышев и другие

План гнезд под стойки стойлового оборудования



1. Колодцы после установки стоек заделать бетоном марки 150, расход бетона - 13.2 м<sup>3</sup>.
2. Колодцы выполнять при устройстве бетонной подготовки под полы.
3. Данный лист см. совместно с листом кж-7.

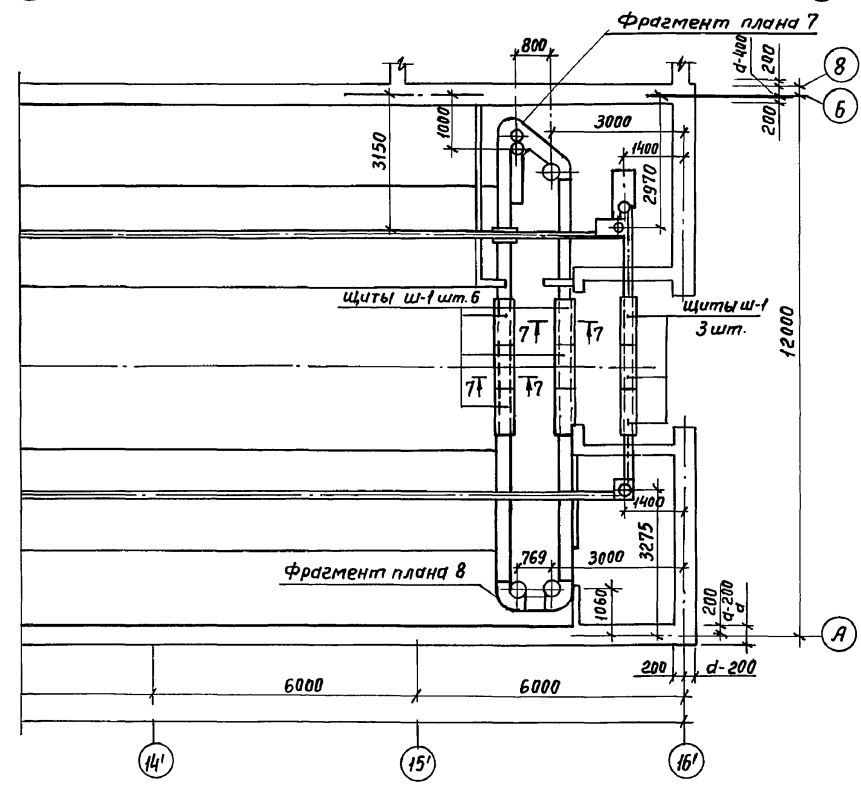
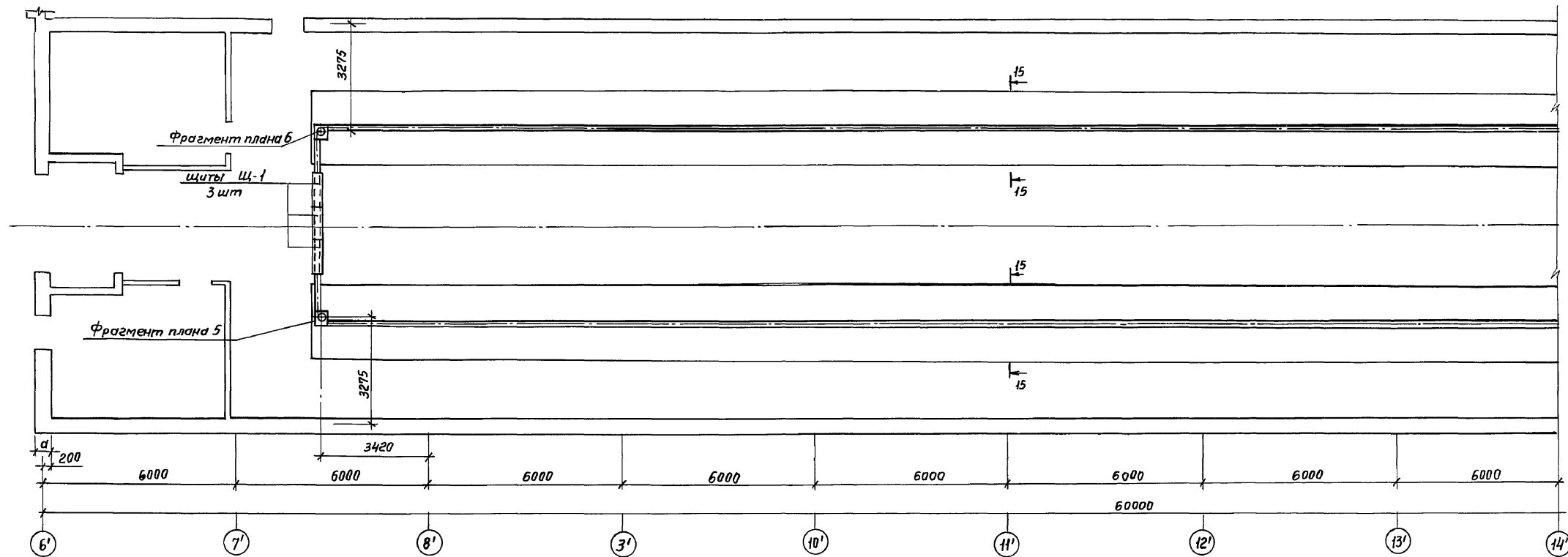
Т.п. 801-2-3		кж	
Коробник на 100 коров приязного содержания с помещением для телят и ремонтного молодняка			
Изм. Лист	к докум.	Подпись	Дата
Глинка	Линаск	<i>Сидя</i>	
Гл. инж. пр.	Стуканова	<i>Сидя</i>	
Гл. слес.	Сойфер	<i>Сидя</i>	
Рук. гр.	Плясунов	<i>Сидя</i>	
Исполнит.	Ижумина	<i>Сидя</i>	
16621-01		23	
Копировала <i>ИЗ</i>		Формат 22	

Типовой проект 801-2-3  
 Я.А.А.А.А.  
 Согласовано:  
 Гл. слес. М.Т. Воробьев  
 Инв. и подл. Подпись и дата





Тиловои проект 801-2-3 Албом I



Спецификация деревянных щитов

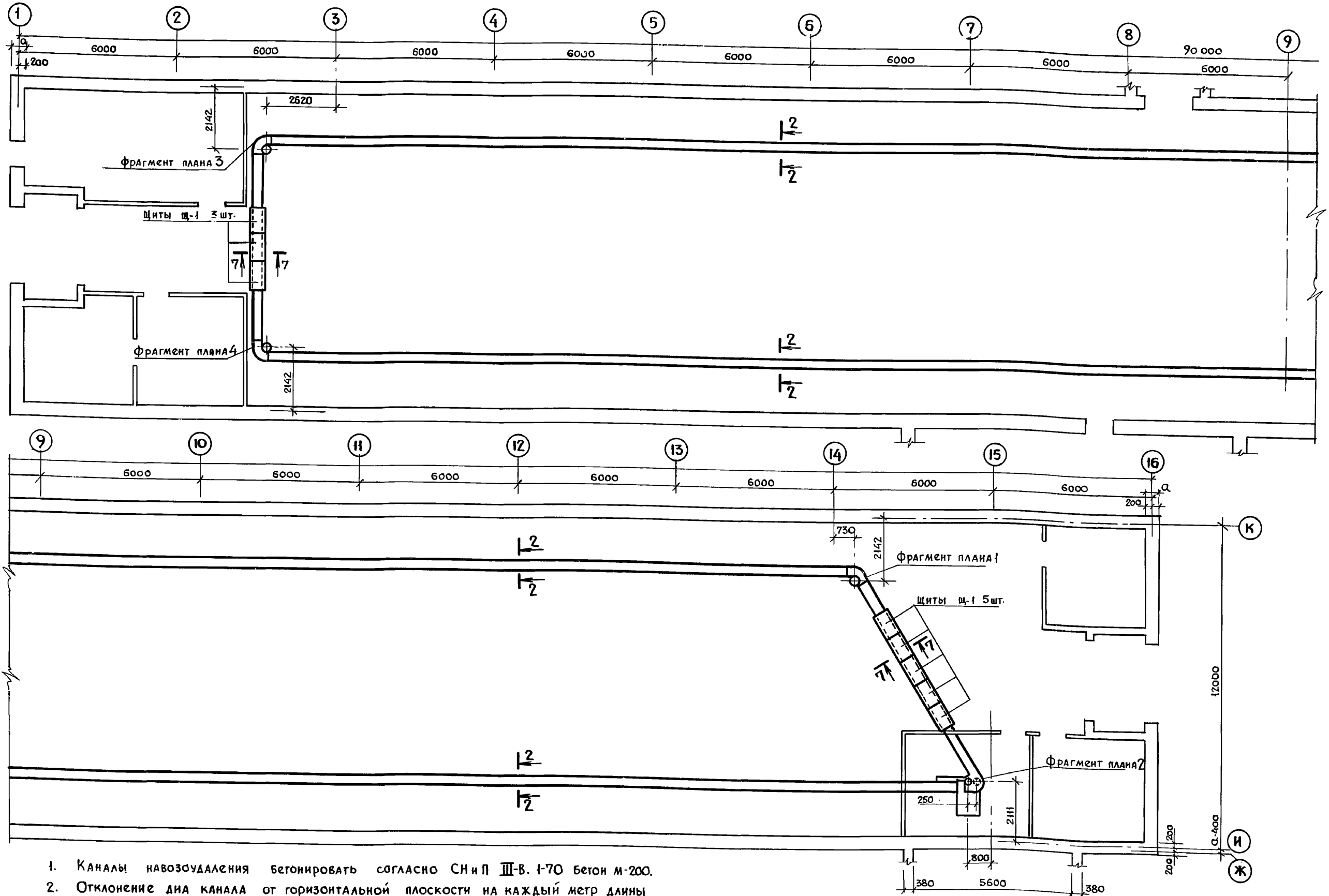
Марка	Обозначение	Наименование	Кол.	Примечание
щ-1	Лист КД-10	Щиты деревянные	20	шт

1. Данный лист смотреть совместно с листом КЖ-9
2. Фрагменты плана 6,5, 7,8 см. на листах КЖ-10; КЖ-11

		Т. П. 801-2-3		КЖ	
		Коробик на 100 коров привязного содержания с помещением для телят и ремонтного молодняка			
Шт.	Лист	И докум.	Подп.	Дата	
Гл.инж.инт.	Линск				Лит.
Гл.инж.пр.	Стуканова				Лист
Гл.спец.отв.	Сойфер				Листов
Рук.стр.гр.	Плясунов				Т.Р.
Исполнит.	Колесников				8
		План каналов		РОСГИПРОНИСЕЛЬСТРОЙ	
		новоудаления в осях 6'-16'		г. Москва	

Согласовано:  
 Гл. спец. МТ Беркман  
 Ш.В. Млад. Подп. и дата

Пров. [Signature] 13.10.82 Кат. 77



1. Каналы навозоудаления бетонировать согласно СНИП III-В. 1-70 бетон м-200.
2. Отклонение дна канала от горизонтальной плоскости на каждый метр длины не должно превышать 1,5 мм.
3. Отклонение от прямолинейности стенок каналов по всей длине не должно превышать 10 мм.
4. Каналы в местах проезда перекрывать съёмными деревянными щитами.
5. Фрагменты плана 1, 2, 3, 4 сечения, см. лист КЖ-10.
6. Данный лист смотреть совместно с листом КЖ-8.

Т. П. 801-2-3				КЖ		
Коровник на 100 коров привязного содержания с помещениями для телят и ремонтного молодняка				Лист	Лист	Листов
Изм. Лист	№ докум.	подп.	дата	ТР	9	
п. инж. ин.	Линаск Э.Д.					
п. инж. пр.	Стужанова Э.Г.					
п. спец. от.	Сойфер Б.И.					
рук. стр. гр.	Плясунов Г.А.					
Исполнит.	Колесников					
ПЛАН КАНАЛОВ НАВОЗОУДАЛЕНИЯ в осях 1:16				Росгипронисельстрой г. Москва		

16621-01 26

коп. *суб*

Согласовано:	
п. спец. МТ	<i>Берман</i>
Подп. и дата	
Изм. и подл.	

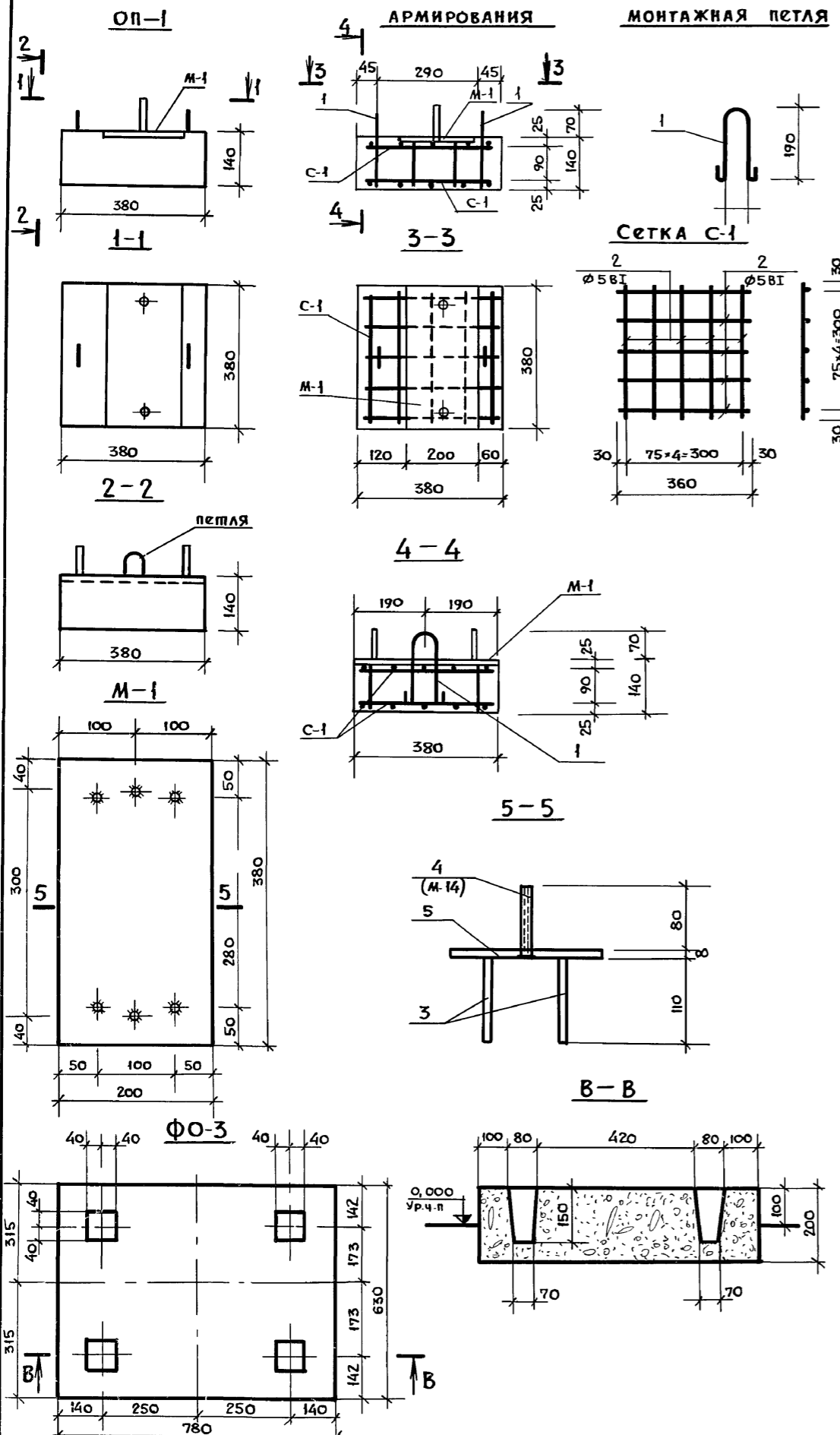




Альбом I

Типовой проект 801-2-3

МОНТАЖНАЯ СХЕМА АРМИРОВАНИЯ



Спецификация БЕТОННЫХ ФУНДАМЕНТОВ.

Марка.	Обозначение.	Наименование.	кол.	Примечание
Ф0-1	см. данный лист	Фундамент под оборудование.	0,13	м <sup>3</sup>
Ф0-2	" "	" "	0,09	м <sup>3</sup>
Ф0-3	" "	" "	0,10	м <sup>3</sup>
Ф0-4	" "	" "	0,45	м <sup>3</sup>

Спецификация на опорную подушку.

Марка.	Обозначение.	Наименование.	кол.	Примечание.
		Сборочные единицы и детали.		
П-1	см. данный лист	Монтажная петля П-1	2	
С-1	" "	Сетка С-1	2	
М-1	" "	Закладная деталь М-1	1	
		Материалы.		
		Бетон м 200	0,02	м <sup>3</sup>

Выборка стали на один элемент КГ.

Марка элемента	Арматурные изделия.		Закладные изделия.				Всего		
	Арматурная сталь ГОСТ 5781-61.		Профильная сталь.	Арм. сталь ГОСТ 5781-61.		Итого			
	Класс А I	Класс В I		Класс А I	Класс А II				
Ф0-1	0,26	0,26	1,1	1,1	4,77	0,20	0,28	5,25	6,61

Ведомость стержней на один элемент.

Марка ЭЛ-ТА	Поз.	Эскиз или сечение.	Ø мм	Длина мм.	Кол.
П-1	1		6А I	580	1
С-1	2		5В I	360	10
М-1	3		10А II	110	4
	4		14А I	80	2
	5		200x8	380	1

- Петли для подъема приварить к сетке С-1.
- Сетки С-1 изготовить при помощи контактной точечной сварки в соответствии с ГОСТ 14098-68 и СН-393-69.
- Петлю изготавливать из круглой горячекатаной стали класса А I марки ВМ ст. 3 сп.

Изм. Лист		Н. докум.		Подп.		Дата		Т. П. 801-2-3		КЖ	
гл. инж. ин. Липяск Э.А.		гл. инж. пр. Стуканова З.Г.		м. спецот. Соффер Б.И.		рук. груп. Лясунов С.В.		исполнит. Дозорцева		Коровник на 100 коров привязного содержания с помещениями для телят и ремонтного молодняка.	
										Лист 12	
										Опорная подушка ОП-1 Фундаменты под оборудование Ф0-1 ÷ Ф0-4.	
										Росгипронисельстрой г. Москва.	

16621-01 29

коп. ч/а

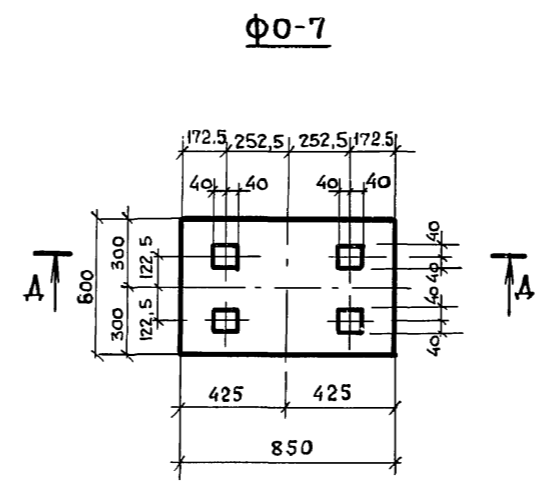
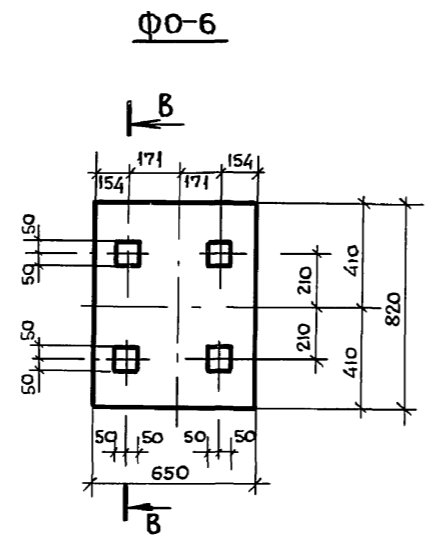
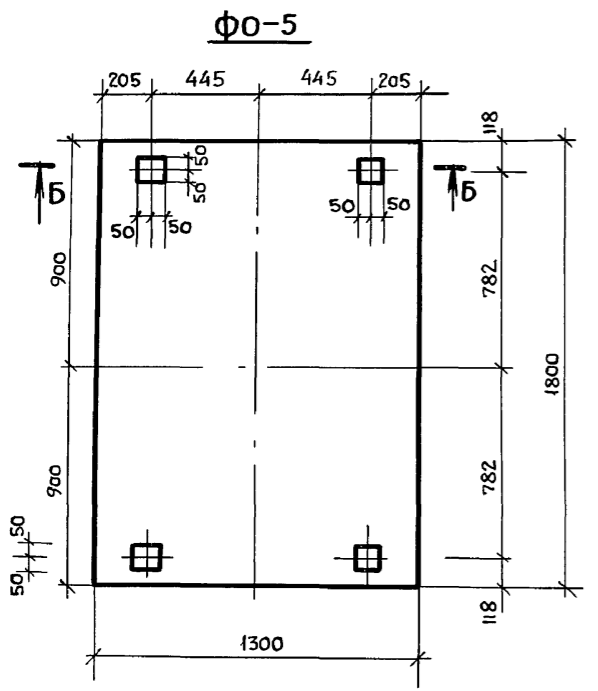
Формат 22

Альбом I

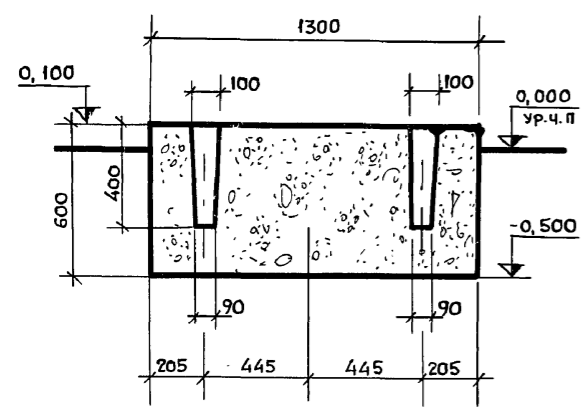
Типовой проект 801-2-3

СПЕЦИФИКАЦИЯ БЕТОННЫХ ФУНДАМЕНТОВ.

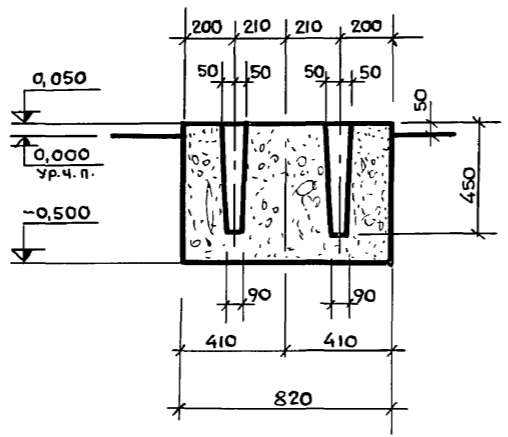
МАРКА	ОБОЗНАЧЕНИЕ	НАИМЕНОВАНИЕ	КОЛ.	ПРИМЕЧАНИЕ
Ф0-5	См. данный лист	Фундамент под оборудование	1,40	м <sup>3</sup>
Ф0-6	" "	" "	0,29	м <sup>3</sup>
Ф0-7	" "	" "	0,20	м <sup>3</sup>
Ф0-8	" "	" "	0,04	м <sup>3</sup>



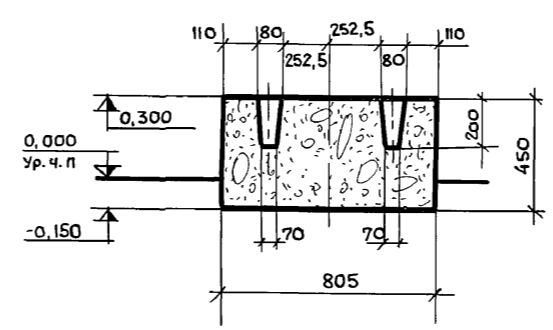
Б-Б



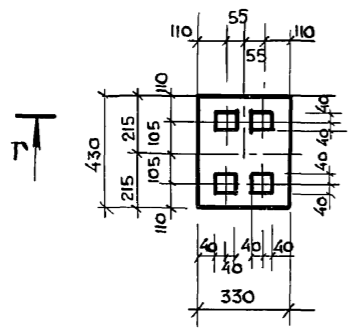
В-В



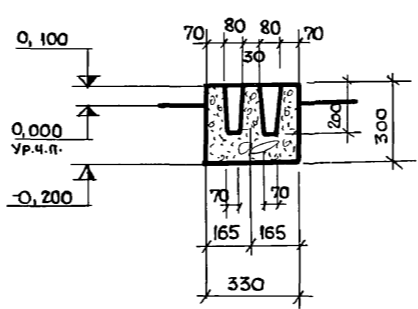
А-А



Ф0-8



Г-Г



Фундаменты под оборудование выполнить из бетона М 150.

Подп. и дата

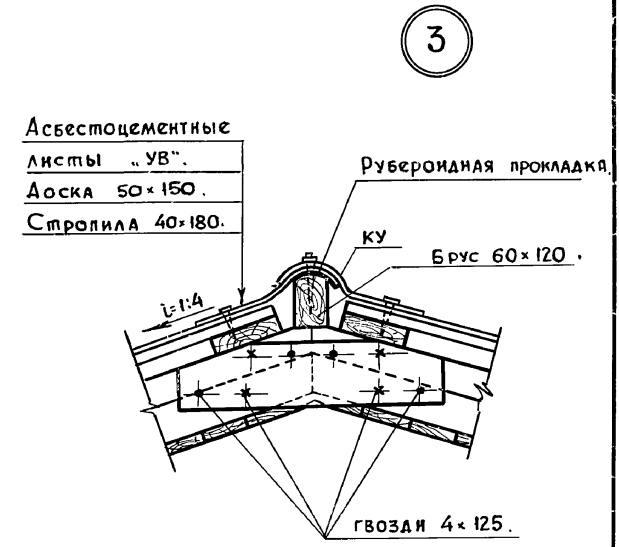
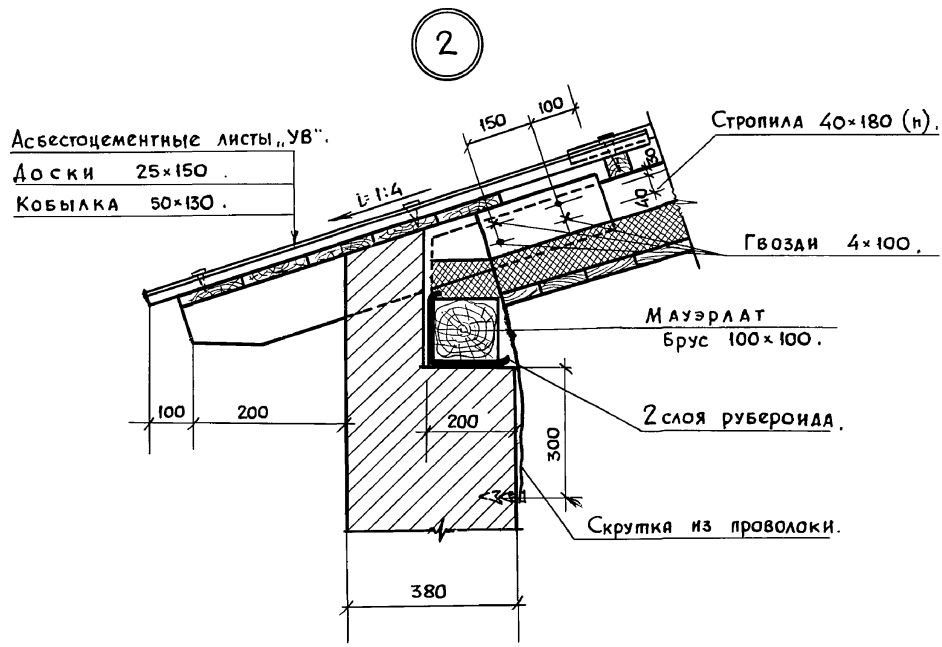
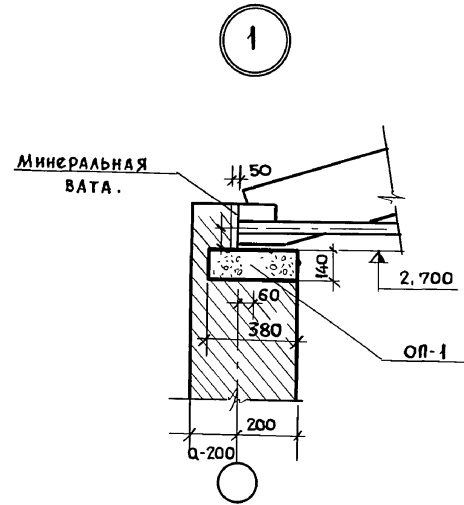
Согл. и дата

Изм.		Лист		И. ДОКУМ.		ПОДП.		ДАТА		Т.П. 801-2-3		КЖ			
Коровник на 100 коров привязного содержания с помещениями для телят и ремонтного молодняка.										Лит.		Лист		Листов	
Исполнит. Дозорцева										ТР		13			
Фундаменты под оборудование Ф0-5÷Ф0-8.										росгипронинсельстрой г. Москва.					

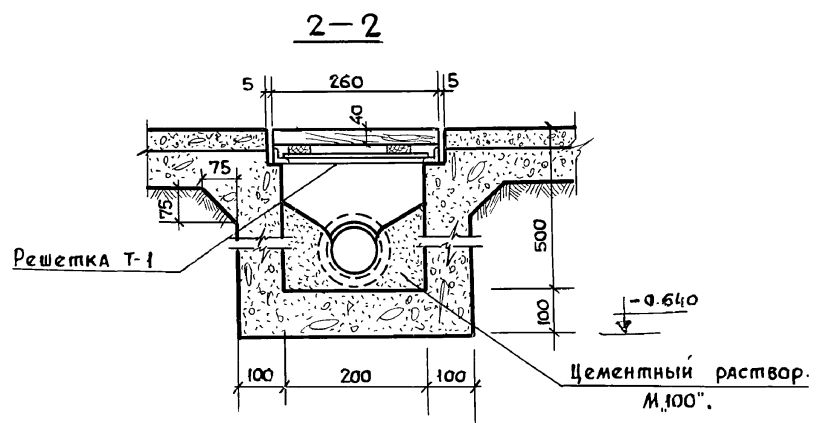
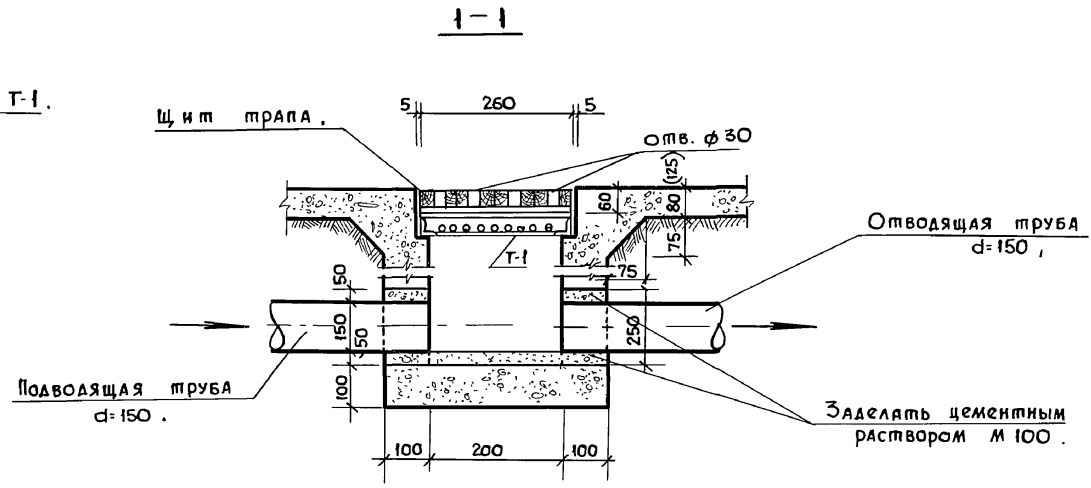
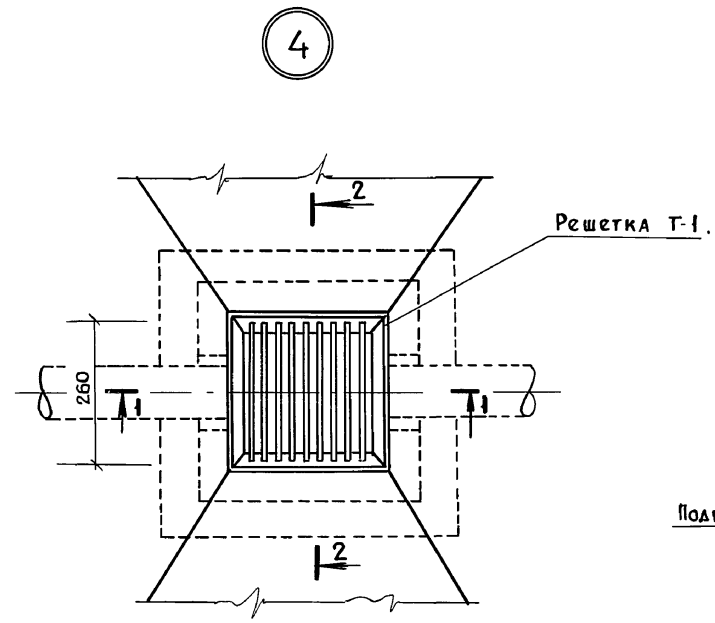
1662-01. 30

Коп. ЧФ

Формат 22.



Данный лист смотри совместно с листами: КД-2, КД-4, АР-8.



				Т.П. 801-2-3		КЖ	
				Коровник на 100 коров привязного содержания с помещениями для телят и ремонтного молодняка.			
ИЗМ	Лист	№ докум.	Подп.	Дата	Лист	Лист	Листов
	гл. инж. ин.	Линаск Э.А.			Т.Р.	14	
	гл. инж. пр.	Сугяковязг					
	гл. спец. ст.	Соффер БИ					
	Рук. групп.	Парсинов Г.А.					
	Исполнит.	Аозорцева					
					Узлы 1,2,3,4.		Росгипронисельстрой г. Москва.

16627-01 31

Альбом I

Типовой проект 801-2-3

Ведомость чертежей комплектов КД

формат	Лист	наименование	примечание
22г	КД-1	Общие данные /начало/	Альбом I
22г	КД-2	Общие данные /окончание/	— " —
22г	КД-3	Маркировочная схема ферм и связей по фермам.	— " —
22г	КД-4	Маркировочная схема плит покрытия.	— " —
22г	КД-5	Маркировочная схема кровли.	— " —
22г	КД-6	План выгульных площадок.	— " —
22г	КД-7	План примыкания кровли помещения навозного тамбура.	— " —
22г	КД-8	План примыкания кровли помещения молочного блока	— " —
22г	КД-9	Ворота В-1. Ограждение выгулов. Кормушки КДР-6, КДР-7 и КД-1.	— " —
22г	КД-10	Денник Д-1. Стойло для быка Ст-1. Сечения 1-1÷4-4. Узлы 1÷4	— " —
22г	КД-11	Деревянные щиты щ-1, щ-2, щсб-1, щсб-2	— " —

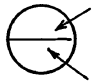
Ведомость примененных и ссылочных документов

обозначение	наименование	примечание
Серия 1.860-3 вып. 1	Деревянные несущие конструкции для покрытий сельских производственных зданий. Металлодеревянные брусчатые фермы.	
Серия 1.865-2 вып. 2	Плиты покрытий облегченной конструкции для производственных зданий сельского хозяйства	
Серия 2.860-1 вып. 2	Типовые узлы покрытий одноэтажных зданий.	
Серия 2.800-2 вып. 5,9	Унифицированные узлы и детали сельскохозяйственных зданий и сооружений.	

Ведомость основных комплектов.

Обозначение	наименование	примечание
АР	Архитектурно-строительные решения.	Альбом I
КЖ	Конструкции железобетонные	— " —
КД	Конструкции деревянные	— " —
КМ	Конструкции металлические	— " —
ТХ	Механико-технологические решения.	Альбом II
ВК	Внутренний водопровод и канализация.	— " —
ОВ	Отопление и вентиляция	— " —
ЭЛ	Электроснабжение.	— " —
АП	Автоматизация производства	— " —
СС	Сигнализация и связь	— " —
	Чертежи задания заводу-изготовителю.	Альбом III
ЗС	Заказные спецификации	Альбом V
С	Сметы	Альбом VI

Условные обозначения

Ссылка на деталь проекта  Номер узла детали.  
 Номер листа, где деталь изображена.

Инв. № подл. Подпись и дата

Типовой проект разработан в соответствии с действующими нормами и правилами и предусматривает мероприятия обеспечивающие взрывную, взрывопожарную и пожарную безопасность при эксплуатации здания.  
 Гл. инженер проекта *Степанов З.Г.* /Степанова З.Г./

Т. П. 801-2-3				КД		
Коровник на 100 коров привязного содержания с помещениями для телят и ремонтного молодняка						
Изм.	Лист	№ докум.	Подп.	Дата	Лист	Листов
1	1	ЛН-13-80	З.А. Степанов		Р	1
2	2	Сейфер БИ	И.И.		И	1
3	3	Исполнит.	Г.А. Степанов			
4	4	Исполнит.	В.А. Гусыня			

Общие данные  
 Росгипрострой  
 г. Москва

16621-01 32

кол. *4/2*

Формат 22 г



Альбом I

Сводная спецификация деревянных конструкций и изделий.

марка	обозначение	наименование	кол.	примеч.	
		Сборные деревянные конструкции.			
		t=-20°, -30°, -40°С			
ФС-1	Серия 1.860-3 вып.1	Ферма МДФ 12-9	55	шт.	
		t=-30°С			
п-1	Серия 1.865-1 вып.2.	Плиты покрытия	АКД-7-32	437	шт.
п-2			АКД-07-32	8	шт.
п-3			АКД-0Н-32	12	шт.
п-4			АКД-03-32	5	шт.
		t°=-20°, -30°, -40°С			
ВВШ-2-2Ж	Серия 2.800-2 вып.9	Вентиляционные шахты	ВВШ-2-2Ж	15	шт.
ВВШ-6-3И			ВВШ-6-3И	4	шт.
ВВШ-10-3Г			ВВШ-10-3Г	10	шт.
С1-1	Серия 1.860-3 вып.1	Связи по фермам	С1-1	72	шт.
С1-1к			С1-1к	12	шт.
С2-2			С2-2	48	шт.
Щ-14	Серия 2.860-1 вып.2	Щиты Щ-14	174	п.м.	
СТ-1	см. лист КД-10	Стойло для быка	2	шт.	
Д-3	— " —	Денник для отела коров	1	шт.	
В-1	см. лист КД-9	Ворота В-1	8	шт.	
ВК-1	Серия 2.800-2 вып.5	Водолонное корыто ВК-1	5	шт.	
КАР-6	см. лист КД-9	Кормушки	71,4	п.м.	
КАР-7		деревянные	368	шт.	
С-1	см. лист КД-6		С-1	60	шт.
С-1'			С-1'	8	шт.
С-2			С-2	34	шт.
С-2'			С-2'	8	шт.
КА-1	см. лист КД-9	Кормушки	2	шт.	
—		Жерди φ 60 мм	9052	п.м.	
ЩСБ-1	см. лист КД-11	Щиты деревянные		4	шт.
ЩСБ-2				2	шт.
Щ-1				20	шт.
Щ-2				17	шт.
МЗ-40	Серия 1.472-2	Шкафчики двойные тип МЗ-40	12	шт.	

Сводная спецификация пиломатериалов.

Марка	обозначение	наименование	кол.	примечан.
—	Альбом I лист АР-6	t°=-20°, -30°, -40°		
—		Подшивка по стропилам в помещении погрузки навоза. Доска φ=20 мм.	83,9	м <sup>2</sup>
—				
поз.1	Серия 2.800-2 вып.4	Стропила 40×180(н) l=3200	30	шт.
поз.2		Кобылка 50×100(н) l=1000	30	шт.
поз.3		Затяжка 40×100(н) l=2800	15	шт.
поз.4		Мауэрлат 100×100(н)	27	п.м.
поз.5		Обрешетка 50×50(н)	90	п.м.
поз.6		Доска 50×150(н) l=600	15	шт.
поз.7		Брус 60×120(н)	13,5	п.м.
—	Серия 2.800-1 вып.2	Карнизная доска φ=25 мм	24	м <sup>2</sup>
—		Обшивка продуха φ=19 мм	300	шт.
—		Брусок продуха 40×70(н) мм	348	п.м.
—		Брусок 60×60(н)	75	шт.
—		Доска φ=13 мм	348	шт.
—	Серия 2.460-1 вып.1	Брусок 50×50(н)	422	шт.
Д7-3		Деревянный элемент через 1500 мм.	232	шт.
		Ходовые мостики по кровле.	328	п.м.

Спецификация пиломатериалов на примыкания

поз.1	Подстропильная балка брус 100×180(н)	39,6	п.м.
поз.2	Брус 60×150(н)	89,2	п.м.
поз.3	Обрешетка доски φ=13	36	м <sup>2</sup>
поз.4	Брус 40×100(н)	7,2	п.м.
поз.5	то же 50×50(н) l=150	8	шт.
	Сталь оцинкованная кровельная	17,2	м <sup>2</sup>

Спецификация асбоцементных листов.

Марка	обозначение	наименование	кол.	примечан.
А-1	ГОСТ 16233-77	Волнистый асбоцем. лист УВ-7,5-К l=1750	1158	шт.
А-2		УВ-7,5-К l=2000	405	шт.
КУ-1		Коньковая деталь перекрывающая	14	шт.
КУ-2		Коньковая деталь перекрывающая	14	шт.
РУ-1		Угловая деталь	40	шт.
РУ-2		— " — " —	16	шт.
ГУ		Гребенка	353	шт.
ЛУ-1		Лотковая деталь	30	шт.
ЛУ-2		— " — " —	10	шт.

Типовой проект 801-2-3

инв. № том. Подпись и дата

		Т. П. 801-2-3		КА
Изм. Лист	№ докум.	Проп.	Дата	
п. инж. ин.	Линьяк Э.А.	К.С.		
п. инж. пр.	Слушанова З.Г.	С.С.		
п. спец.от.	Сойфер Б.И.	С.С.		
рук. стр.гр.	Лясунов Г.А.	С.С.		
Исполн.	Дозорцева	С.С.		
Общие данные /окончание/			Лист	Лист
			Р	2
Росгипронисельстрой г. Москва				

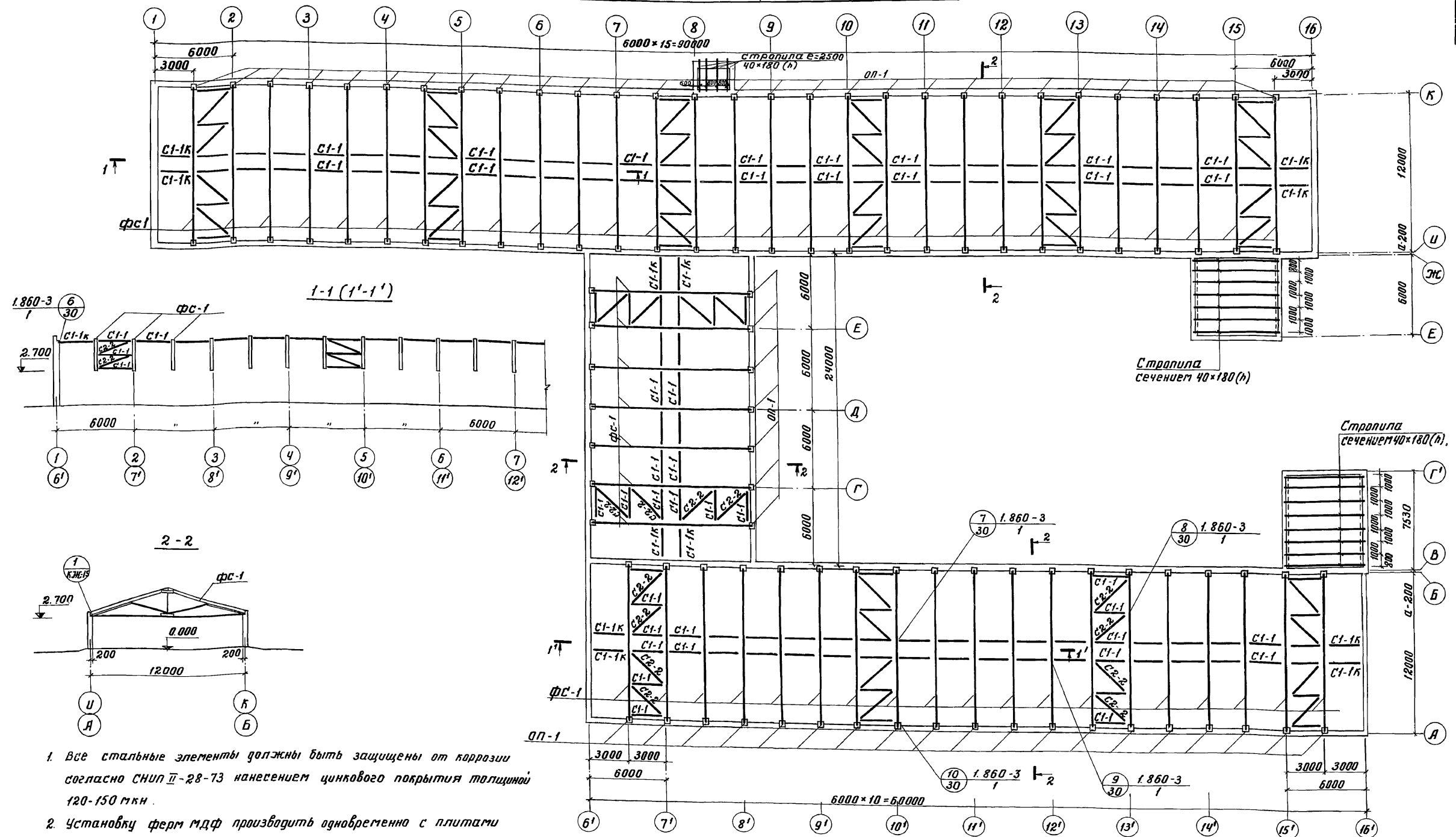
16621-02 ~ 33

коп. *суде*

Формат 22Г

Маркировочная схема ферм и связей по фермам.

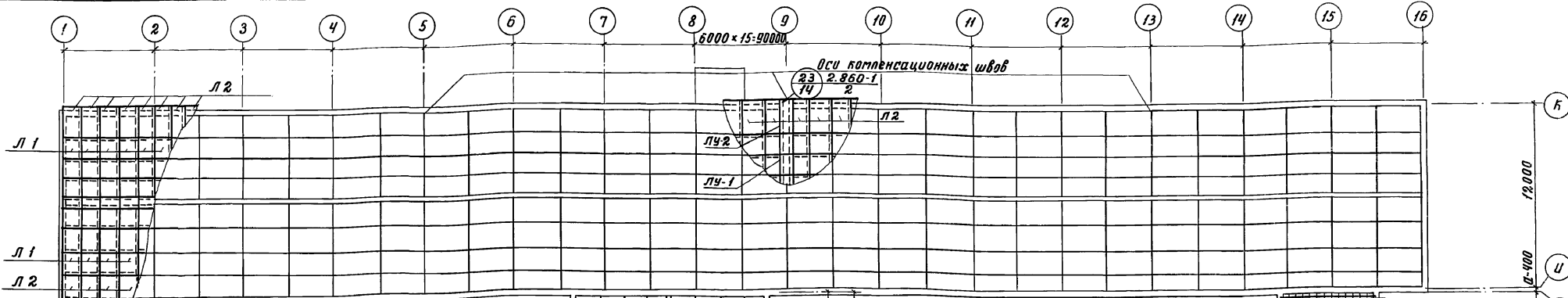
Типовой проект 801-2-3  
Яльбом I



1. Все стальные элементы должны быть защищены от коррозии согласно СНиП II-28-73 нанесением цинкового покрытия толщиной 120-150 мкм.
2. Установку ферм мдф производить одновременно с плитами д.к.д. При раздельной установке ферм и плит, необходимо устанавливать временные связи жесткости в соответствии с пунктом 1 лист 28 серия 1.860-3 вып. 1
3. Спецификацию см. лист к.д.-4.
4. Спецификацию оп-1 см. лист к.ж.-2.

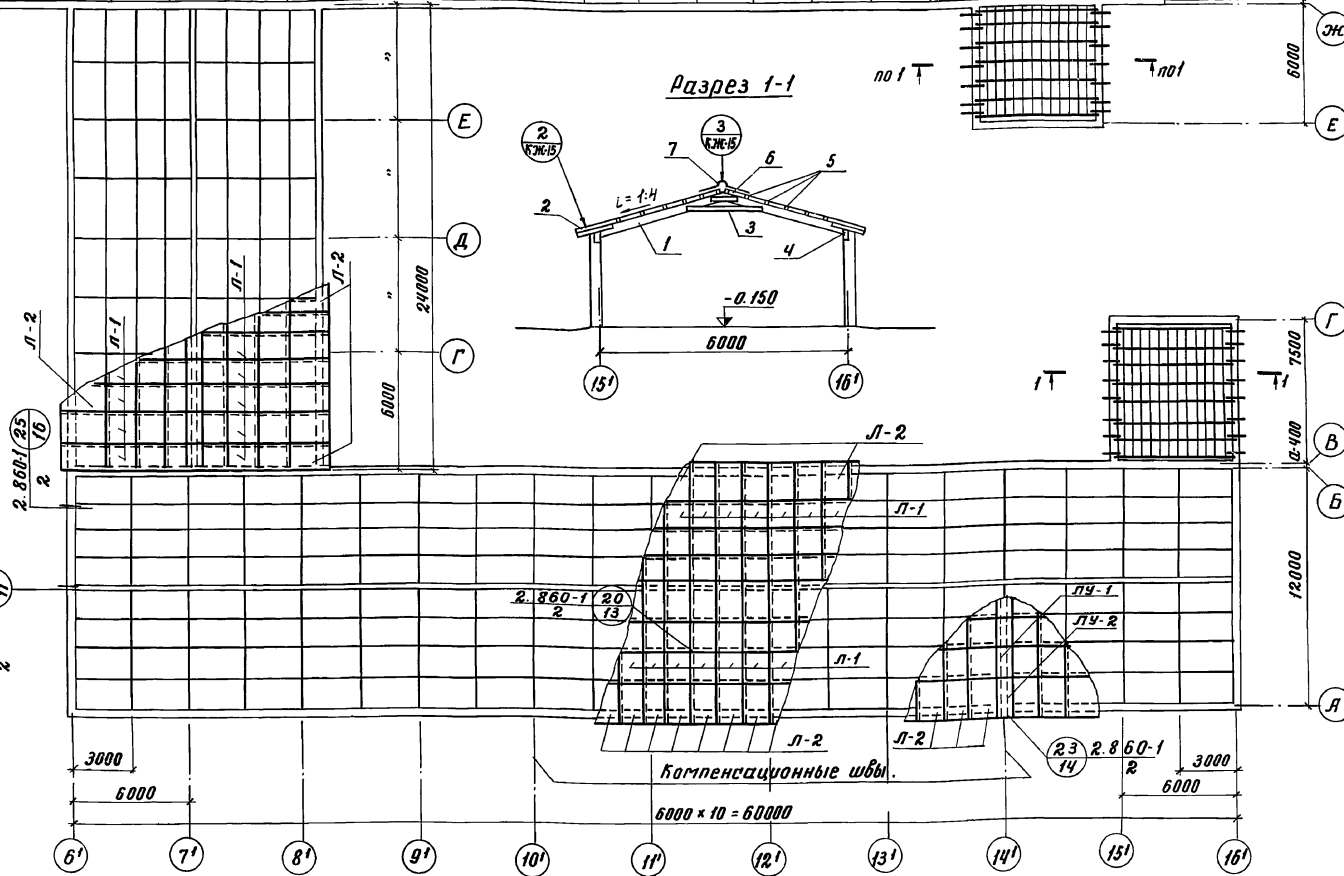
		Т. П. 801-2-3		К.Д.		
Изм.	Лист	№ докум.	Подпись	Дата	Коробчик на 100 коров приблизного содержания с помещением для телят и ремонтного молодняка.	
Гл. инж. ин.	Пинак З. Я.					
Гл. инж. пр.	Султанов З. Г.					
Гл. спец.	Сидорова В. И.					
Вык. ст. гр.	Литвинова Г. А.				Маркировочная схема ферм и связей по фермам.	
Установит.	Дворовцева Л. А.					
				Лит.	Лист	Листов
				Т.Р.	3	9
				РОСГИПРОНИСЛЬСТРОЙ Москва		





Спецификация к маркировочной схеме.

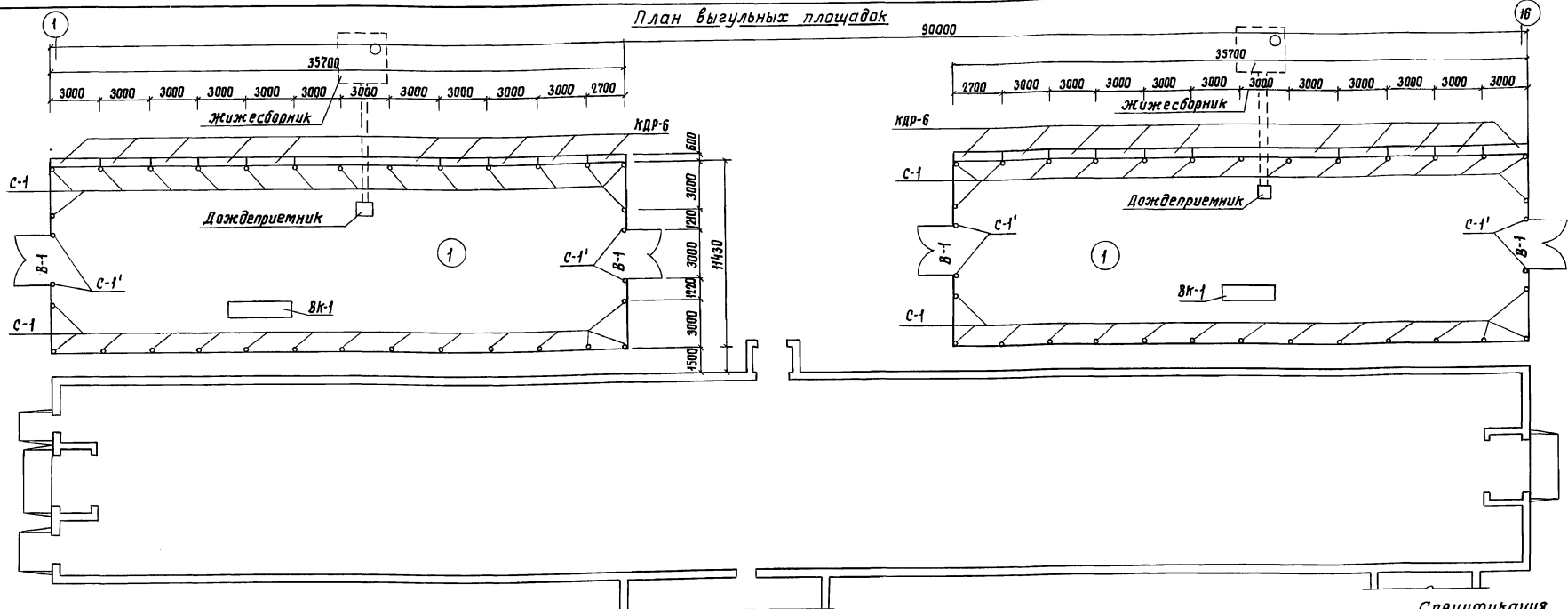
Марка	Обозначение	Наименование	Кол.	Примечание
Л-1	ГОСТ 16233-77	Асбестоцементные листы, волнистый асбестоцементный лист 4В-7,5-к, е=1750	1158	шт
Л-2	То же	» 4В-7,5-к е=2000	405	»
КУ-1	»	Коньковая деталь перекрывающая КУ-1	14	»
КУ-2	»	Коньковая деталь перекрывающая КУ-2	14	»
РУ-1	»	Человая деталь РУ-1	40	»
РУ-2	»	То же РУ-2	16	»
ГУ-1	»	Гребенка ГУ	353	»
ЛУ-1	»	Латочная деталь ЛУ	30	»
ЛУ-2	»	То же	10	»
<b>Деревянные изделия</b>				
П03-1	2.800-2 вып. 4	Стропила 40x180(н) е=3.200	30	шт
» 2	То же	Кобылка 50x100(н) е=1000	30	»
» 3	»	Затяжка 40x100(н) е=2800	15	»
» 4	»	Мауэрлат 100x100(н)	27	»
» 5	»	Обрешетка 50x50(н)	90	п.м
» 6	»	Доска 50x150(н) е=600	15	»
» 7	»	Брус 60x120(н)	13,5	»
»	»	Карнизная доска б=25 мм	24	м <sup>2</sup>
2.860-1 вып. 2	»	Обшивка продуха б=19 мм	300	»
То же	»	Брусок продуха 40x70(н) мм	348	п.м
»	»	Брусок 60x60(н)	135	»
»	»	Доска б=13 мм	348	»
»	»	Брусок 50x50(н)	422	»
Д7-3	»	Деревянный элемент Д7-3 через 1500 мм	232	шт
<b>Стальные элементы</b>				
МШ-1	1.800-4	Крепежный элемент МШ-1	6252	»
МД5-19	То же	То же МД5-19	50	шт
МД3-4	»	» МД3-4	50	»
М5-2	ГОСТ 12184-66 *	Сетка М5-2	34,8	м <sup>2</sup>
»	ГОСТ 3015-56	Сталь оцинкованная	268	»
МШ-2	1.800-4	Крепежный элемент МШ-2	112	шт



- Все деревянные элементы должны быть защищены от гниения и возгорания в соответствии со СНиП III-19-75.
- На маркировочной схеме кровли отверстия для пропуска вентиляционных шахт не показаны.
- До устройства кровли, из асбестоцементных листов, уложить металлическую молниезащитную сетку по чертежам альбома II раздел "Эл".
- Рабочие швы по кровле приняты по серии 2.460-1 вып. I с шагом 6 метров.
- Работы по устройству кровли производить в соответствии со СНиП II-26-76.

Изм. лист		Исполн.	Подпись	Дата	т.п. 801-2-3	КД		
Пл.инж.ин. Понаск Э.П.	Пл.инж.пр. Стуканов В.З.	Пл.инж. Сойфер Б.И.	Руководит. работ Пл.инж.ин. Плещинский А.И.	Исполнит. дозорцева И.И.			Коробник на 100 коров приблизного содержания с помещениями для телят и ремонтного молодняка.	
Лист	Лист	Листов				7	5	
Маркировочная схема кровли.						РОСГИПРОНИСЛЬСТРОЙ Москва		

План выгульных площадок

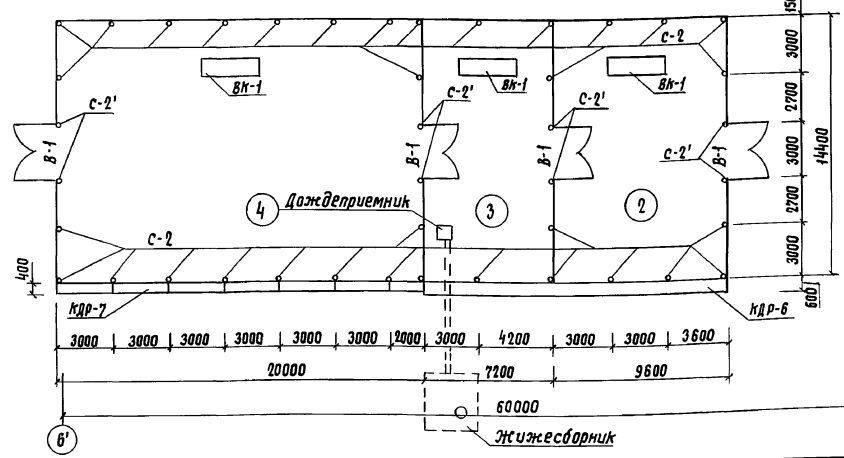
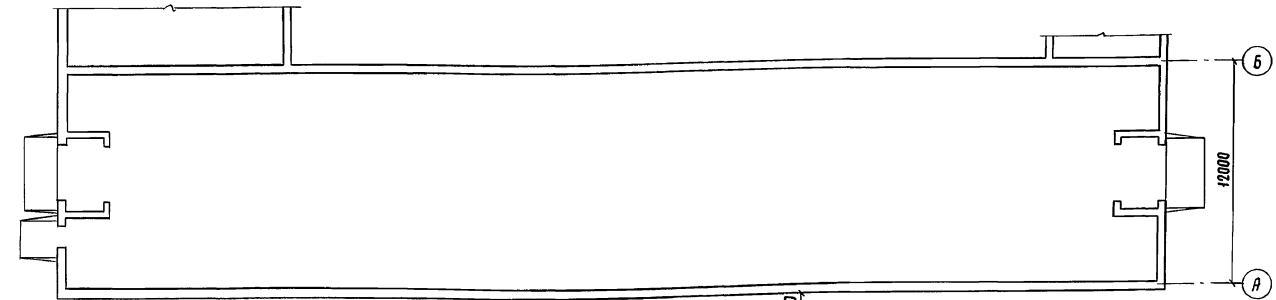


Спецификация элементов

Марка	Обозначение	Наименование	Кол.	Примечание
		<i>Деревянные конструкции</i>		
В-1	лист КД-9	Ворота В-1	8	шт
Вк-1	"	Водопойное корыто Вк-1	5	"
КДР-6	"	Кармушка деревянная	71.4	п.м.
КДР-7	"	"	36.8	"
С-1	"	Стойка деревянная	60	шт
С-1'	"	"	8	"
С-2	"	"	34	"
С-2'	"	"	8	"
		жерди ф 60 мм	905.2	м.л

Экспликация

№ п.п.	Наименование.	Площадь м <sup>2</sup>	Размер (шир.х да) м	Голов
1	Выгульные площадки с бетонным покрытием	816.10	11.43 x 35.7	102
2	То же для телок от 18 до 25 мес.	138.24	14.4 x 9.6	16
3	" для телят от 12 до 18 мес.	103.7	14.4 x 7.2	12
4	" для телят от 6 до 12 мес.	288	14.4 x 20	36



1. Концы деревянных стоек должны быть пропитаны маслянистым антисептиком на Н=1000 мм в соответствии со СНиП III-19-76.
2. При производстве работ по устройству покрытия на выгулах должны быть учтены требования глав СНиП II-21-75 и III-14-72.
3. Жижесборники приняты V=15 м<sup>3</sup> по тип. пр. 815-20. Дождеприемники а=700 мм приняты по тип. пр. 902-2-1 вып. VI.
4. Покрытие на выгульных площадках выполнить с уклоном в сторону дождеприемника с i=0.015.

Изм. Лист		и докум.		Подпись		Дата	
Лин.ж.и.		Линаск		[Signature]		[Date]	
Лин.ж.пр.		Стуканова		[Signature]		[Date]	
Лин.спец.от		Соколов		[Signature]		[Date]	
Рук.стр.гр.		Плясунов		[Signature]		[Date]	
Исполнит.		Дозорчева		[Signature]		[Date]	

Т. П. 801-2-3 КД

Каровник на 100 каров привязного содержания с помещениями для телят и ремонтного молодняка.

Лит.	Лист	Листов
ТР.	6	

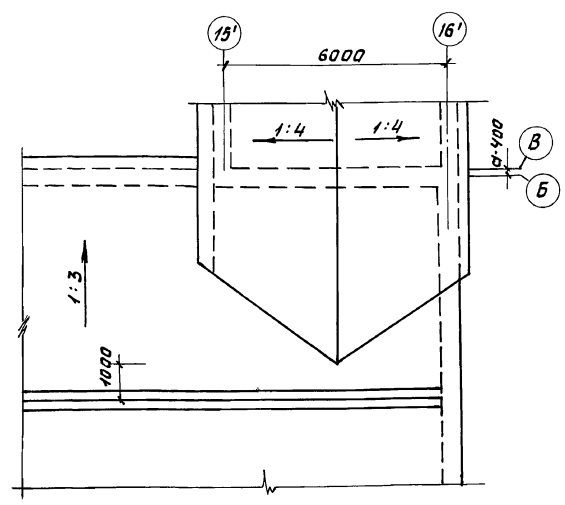
План выгульных площадок.

РОСГИПРОНИСЕСЬСТРОЙ

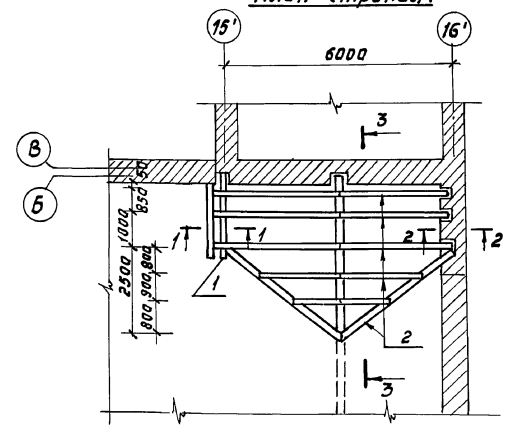
Титульный лист 801-2-3 Альбом I  
 Составитель: Берман  
 Гл. спец. МТ  
 Инв. н. подл. Подпись и дата

Типовой проект 801-2-3 Альбом 1

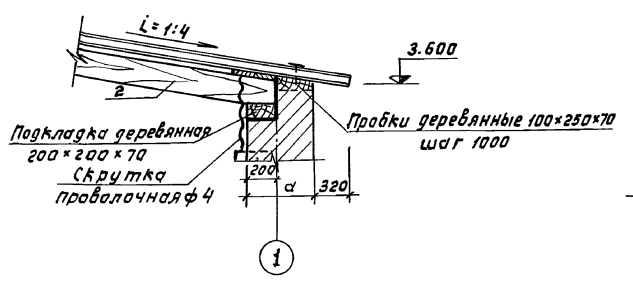
Фрагмент примыкания помещения погрузки  
навоза по оси „В“.



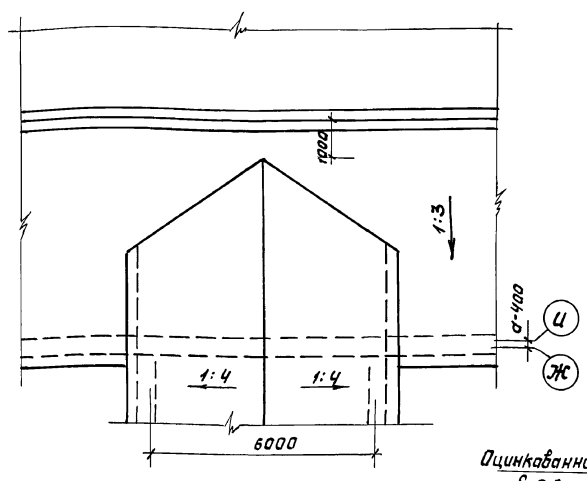
План стропил.



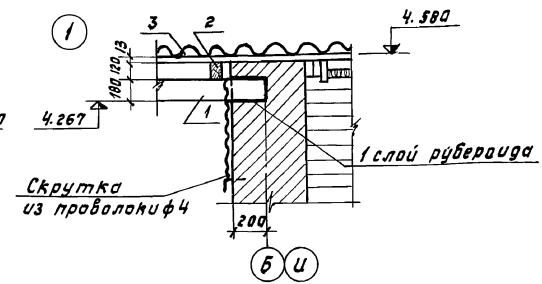
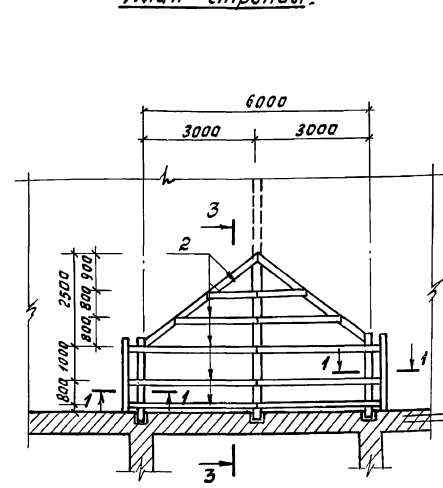
2-2



Фрагмент примыкания помещения погрузки навоза по оси „Ж“.



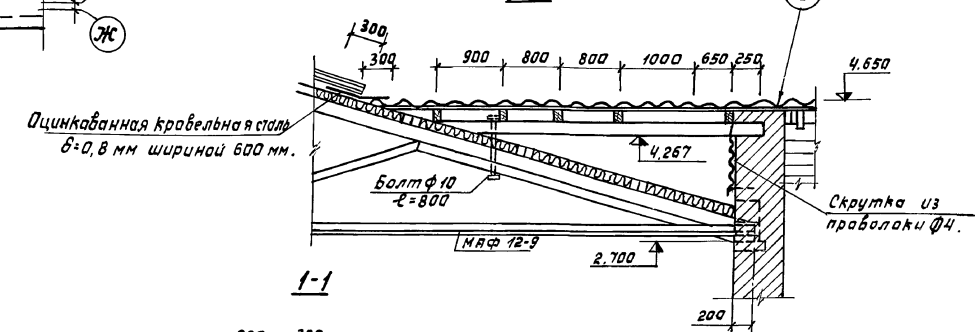
План стропил.



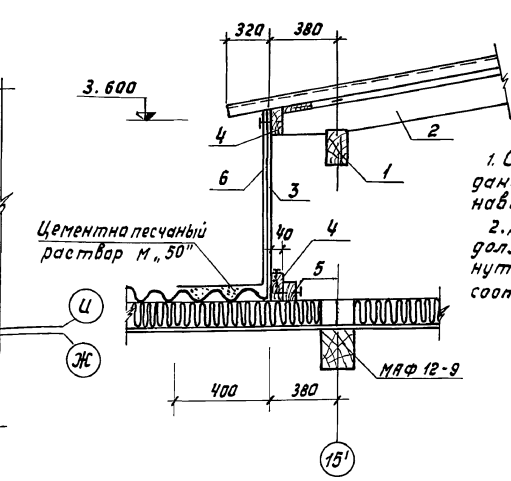
Спецификация лесоматериалов и стали на данном листе.

Марка	Обозначение	Наименование	Кол.	Примечание
Поз. 1	КД-7	Подстропильная балка		
		брус 100×180(н)	16,6	п.м
Поз. 2	То же	брус 60×150(н)	53,2	п.м
Поз. 3	„	Обрешетка доски δ=13	18,0	м <sup>2</sup>
Поз. 4	„	Брус 40×100(н)	7,20	п.м
Поз. 5	„	То же 50×50(н) ζ=150	8	шт
Поз. 6	„	Оцинкованная кровельная сталь δ=0,8	7,0	м <sup>2</sup>

3-3



1-1



1. Спецификация лесоматериалов и стали дана для примыкания помещений погрузки навоза по оси „Б“ и „Ц“.  
2. Деревянные бруски, балки и обрешетка должны быть антисептированы и подвергнуты глубокой пропитке антипиреном в соответствии со СНиП III-19-75.

Т.П. 801-2-3		КД
Каровник на 100 коров приблизного содержания с помещениями для телат и ремонтного молодняка		
Лит. Лист	Лист	Листов
Т.Р.	7	
План примыкания кровли помещения навозного танбура.		РОСГИПРОНИСЛЬСТРОЙ г. Москва

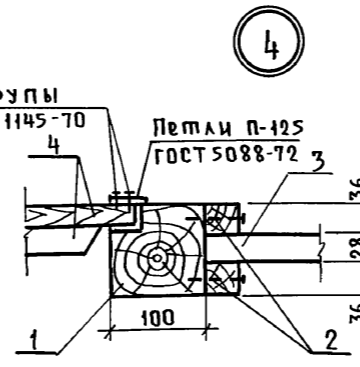
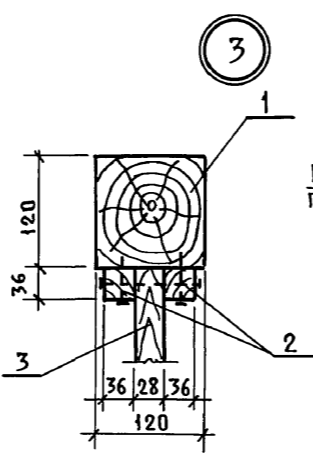
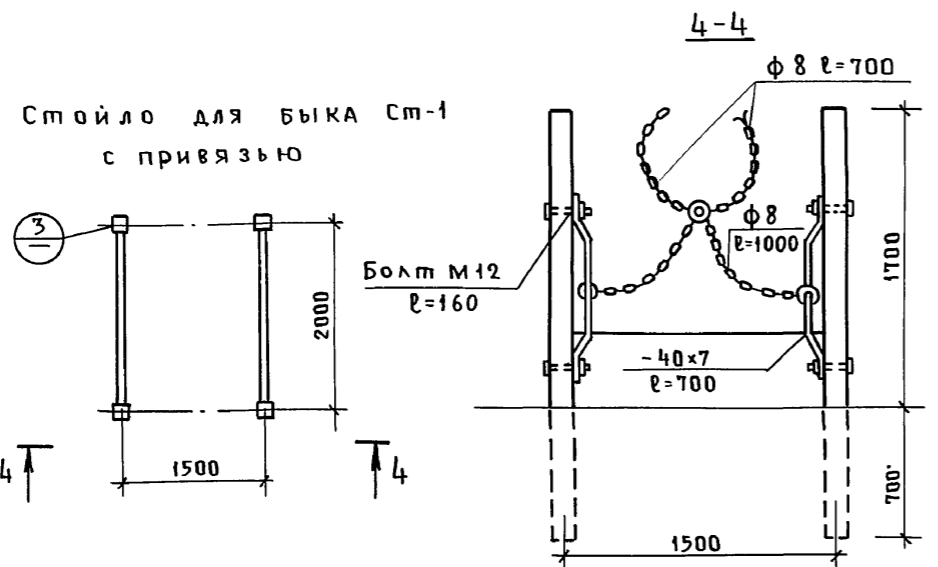
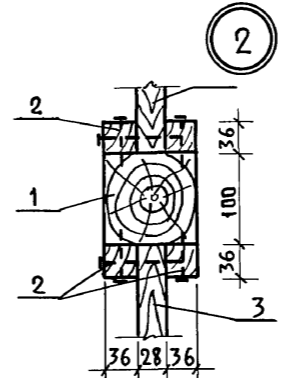
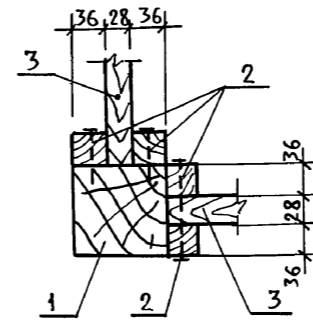
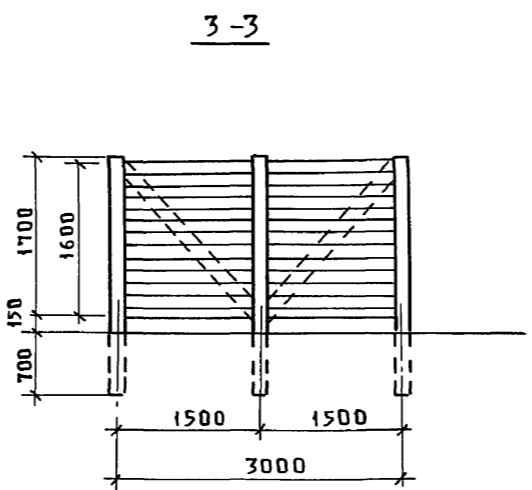
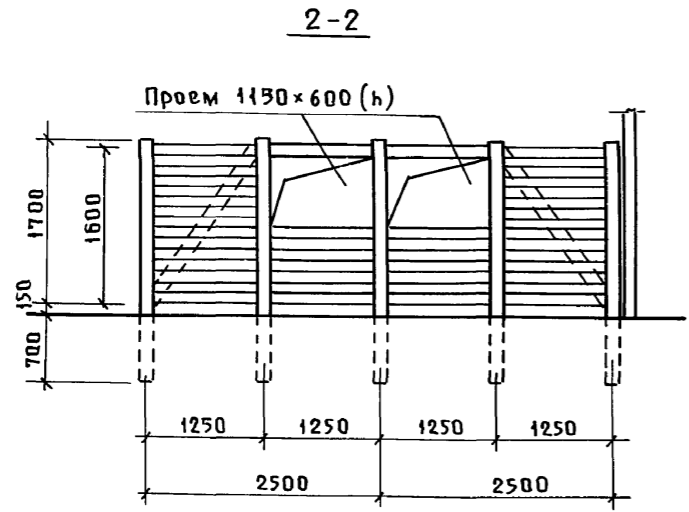
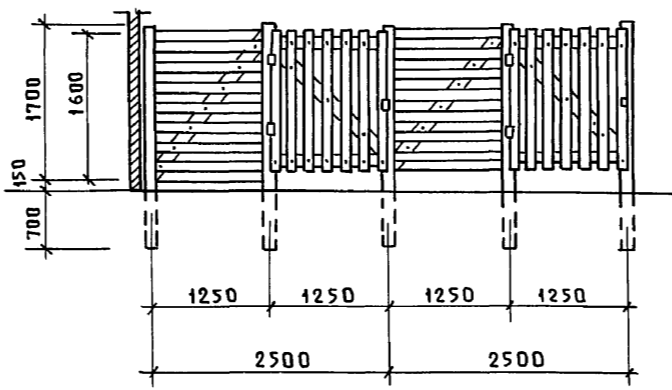
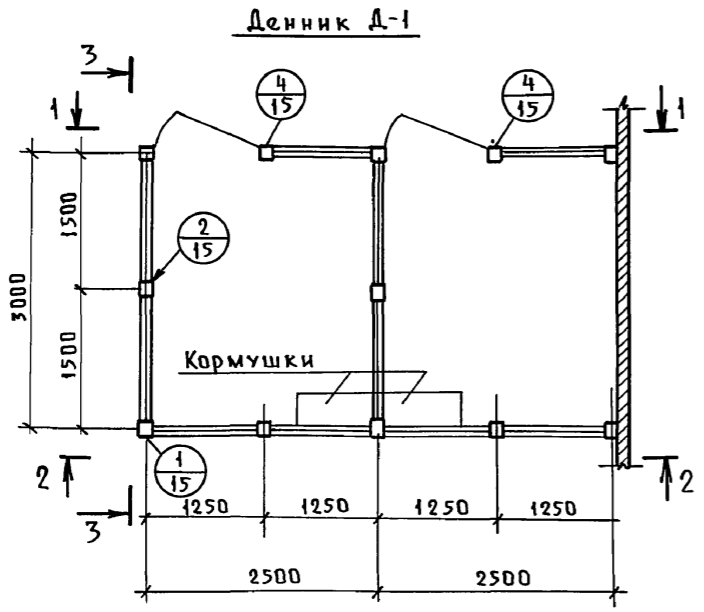
Изм. вкладки, подпись и дата







Альбом I  
Типовой проект 801-2-3



Спецификация пиломатериалов

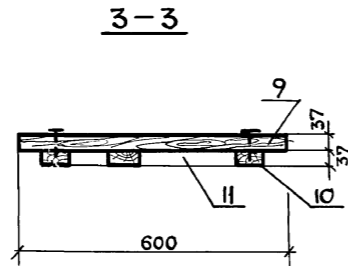
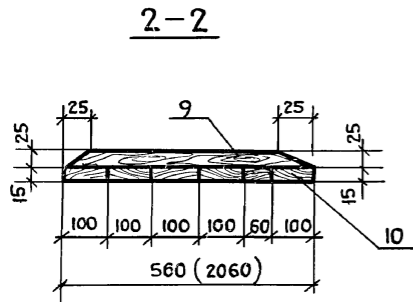
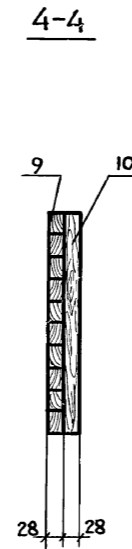
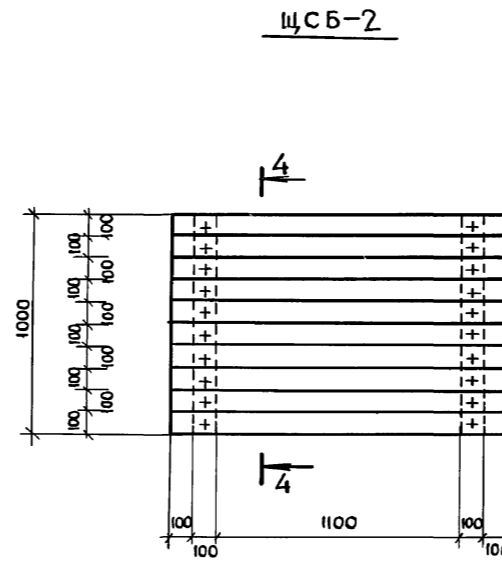
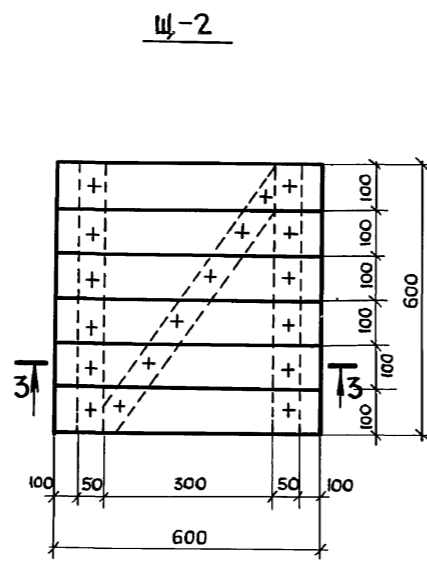
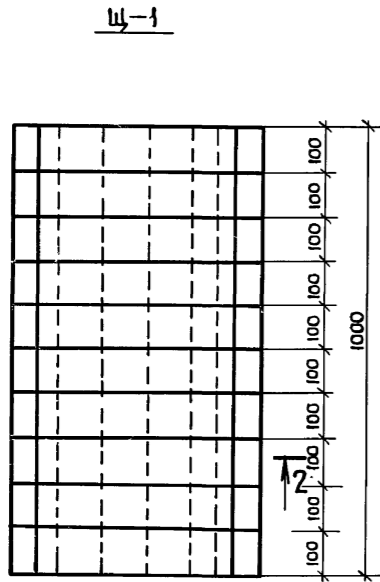
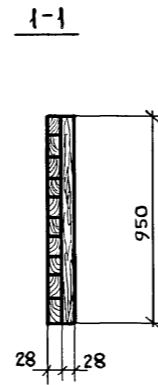
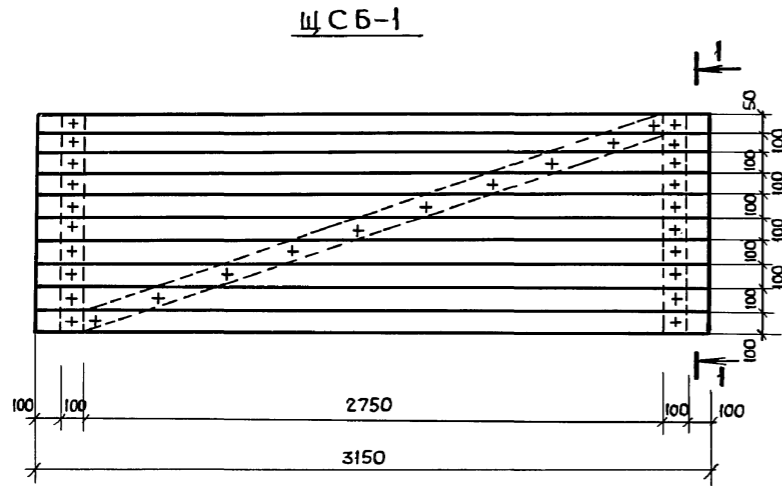
Марка	Поз.	Обозначение	Наименование	Кол.	Примечание
Д-1	1	См. данный лист	Стойка 100x100x2550	30.6	п.м
	2		Брусok 36x36x1700	68.0	п.м
	3		Перегородки досчатые δ=28	0.23	м <sup>3</sup>
	4		Калитка из досок δ=28	0.10	м <sup>3</sup>
Ст-1	1	— " —	Стойка 120x120x2550	10.2	п.м
	2		Брусok 36x36x1700	13.6	п.м
	3		Перегородки досчатые δ=28	1.9	м <sup>3</sup>

1. Привязь в стойлах принята по серии 2.800-2 вып. 5 тип "б" лист ТХ-12.
2. Данный лист смотри совместно с листами КМ-2; КМ-3.

Т.П. 801-2-3				КД		
Коровник на 100 коров привязного содержания с помещениями для телят и ремонтного молодняка						
Изм.	Лист	И докум.	Подп.	Дата	Лит.	Лист
ГЛ.ИНЖ.ПР.	ЛИКАС	"	"		Т.Р.	10
ГЛ.ИНЖ.ПР.	СТУКАНОВА	"	"			
ГЛ.СПЕЦОП.	СОЙФЕР	"	"			
РУК.ГРУП.	ПАЯСНОВ	"	"			
Исполнит.	ХАСАНОВА	"	"			
Денник Д-1. Стойло для быка Ст-1 сечения 1-1 ÷ 4-4. Узлы 1 ÷ 4.					РОСГИПРОНИИСЕЛЬСТРОЙ г. Москва	

Спецификация деревянных элементов

Марка	поз.	обозначение	наименование	кол.	примеч.
Щ-1	9	См. данный лист	Брусок 20×560×100 (н)	5,6	п.м
	10	— " —	Брусок 20×1000×100 (н)	6	п.м
Щ-2	9	— " —	Брусок 37×600×100 (н)	3,6	п.м
	10	— " —	Брусок 37×600×50 (н)	1,2	п.м
	11	— " —	Брусок 37×720×50 (н)	0,72	п.м
ЩСБ-1	9	— " —	Брусок 28×3150×100 (н)	31,5	п.м
	10	— " —	Брусок 28×950×100 (н)	1,9	п.м
	11	— " —	Брусок 28×2850×100 (н)	2,85	п.м
ЩСБ-2	9	— " —	Брусок 28×1500×100 (н)	15	п.м
	10	— " —	Брусок 28×1000×100 (н)	2,0	п.м



ИЗМ. Лист				Т. П. 801-2-3		КД	
Корректировка				Коровник на 100 коров привязного содержания с помещениями для телят и ремонтного молодняка			
Изм.	Лист	Листов	Листов	Р	И	Листов	Листов
г. инж. ин.	Линаск Э.А.	Корюк					
г. инж. пр.	Стуканова Э.Л.	Сойфер Б.И.					
г. спецот.	Сойфер Б.И.	Ильин					
рук. груп.	Плясунов	Ильин					
исполн.	Алдошина	Ильин					
				Деревянные щиты Щ-1 Щ-2, ЩСБ-1, ЩСБ-2			
				Росгипропронисельстрой г. Москва			

16621.01 42

коп. 4/2

Формат 22 Г

Альбом I

Ведомость чертежей комплектов КМ

Формат	Лист	наименование	примечание
22г	КМ-1	Общие данные	Альбом I
22г	КМ-2	План размещения стойл, денников. Спецификация.	—
22г	КМ-3	План размещения боксов, клеток. Разрез I-I	—
22г	КМ-4	Ограждение кормушек тип 1,2,3,4. Калитки ДМ-1 ÷ ДМ-3. МН-1, МН-2.	—
22г	КМ-5	Клетка для телят ТК-1. /начало/	—
22г	КМ-6	Клетка для телят ТК-1. /Окончание/	—
22г	КМ-7	Разделитель бокса. Разделитель групповой. Рамки МР-1, МР-2. Стойка СМ-1.	—

Ведомость примененных и ссылочных документов

обозначение	наименование	примечание.
Серия 1.800-4	Стальные изделия для крепления конструкций одноэтажных сельскохозяйственных зданий. Рабочие чертежи.	
ГОСТ 3262-75	Трубы стальные водогазопроводные.	
ГОСТ 538-78*	Сталь сортовая низколегированная и углеродистая обыкновенного и повышенного качества горячекатаная.	
ГОСТ 103-76	Сталь прокатная полосовая, сортамент	
ГОСТ 1144-70	Шурупы.	
ГОСТ 8975-75	Сталь оцинкованная.	

Ведомость основных комплектов

обозначение	наименование	примечание.
АР	Архитектурно-строительное решение.	Альбом I
КЖ	Конструкции железобетонные.	—
КД	Конструкции деревянные.	—
КМ	Конструкции металлические.	—
ТХ	Механико-технологические решения.	Альбом II
ВК	Внутренний водопровод и канализация.	—
ОВ	Отопление и вентиляция.	—
ЭЛ	Электроснабжение.	—
АП	Автоматизация производства.	—
СС	Сигнализация и связь.	—
—	Чертежи задания заводу-изготовителю	Альбом III
ЗС	Заказные спецификации.	Альбом V
С	Сметы.	Альбом VI

Типовой проект разработан в соответствии с действующими нормами и правилами и предусматривает мероприятия, обеспечивающие взрывную, взрывопожарную и пожарную безопасность при эксплуатации здания.  
 Главный инженер проекта *Сидорова З.Г.*


Сводная спецификация металлических изделий и элементов

Марка	обозначение	наименование	кол.	примеч.
		Стальные крепежные элементы.		
		t° = -20°, -30°, -40°		
М7-2	Серия 1.860-3 в.1	Крепежные элементы.	М7-2	580 шт.
М13-1	Серия 1.860-3 в.1		М13-1	944 шт.
М14-2			М14-2	120 —
М15-1			М15-1	220 —
М16-1			М16-1	12 —
МД1-7			1.800-4	МД1-7
МД5-3	ГОСТ 1144-70		МД5-3	440 —
МД5-5	Серия 1.800-4		МД5-5	330 —
МД5-20			МД5-20	330 —
МШ-1			МШ-1	6252 —
МД5-19		МД5-19	50 —	
МД3-4		МД3-4	50 —	
	Металлическая сетка Н5-2 ГОСТ 12184-66		34,8 м²	
МШ-2	лист КМ-7	Разделители одинарные	тип н1	16 —
			тип н2	12 —
			тип н3	36 —
			тип н4	36 —
		тип н5	28 —	
		Разделители групповые	тип н6	3 —
			тип н7	4 —
			тип н8	4 —
Т-1	Серия 2.800-2 в7		Решетка трапа	15 —
СМ-1	см. лист КМ-7	Стойка СМ-1	24 —	
	см. лист КМ-5,6	Клетка для телят	6 "	
	ГОСТ 8975-75	Сталь оцинкованная.	268 м²	

Сводная спецификация металлических изделий и элементов / продолжение /

Марка	обозначение	наименование	кол.	примеч.
тип н1	лист КМ-4	Ограждение кормушек.		л. м.
тип н2			п. м.	
тип н3	по же	Ограждение кормушек.		шт.
тип н4			—	
ДМ-1	—	Калитки металлические	4	—
ДМ-2			4	—
ДМ-3			2	—
МН-1	—	Запор и навес калитки.	10	—
МН-2			20	—
МР-1	—	Рамки металлические	3	—
МР-2			2	—

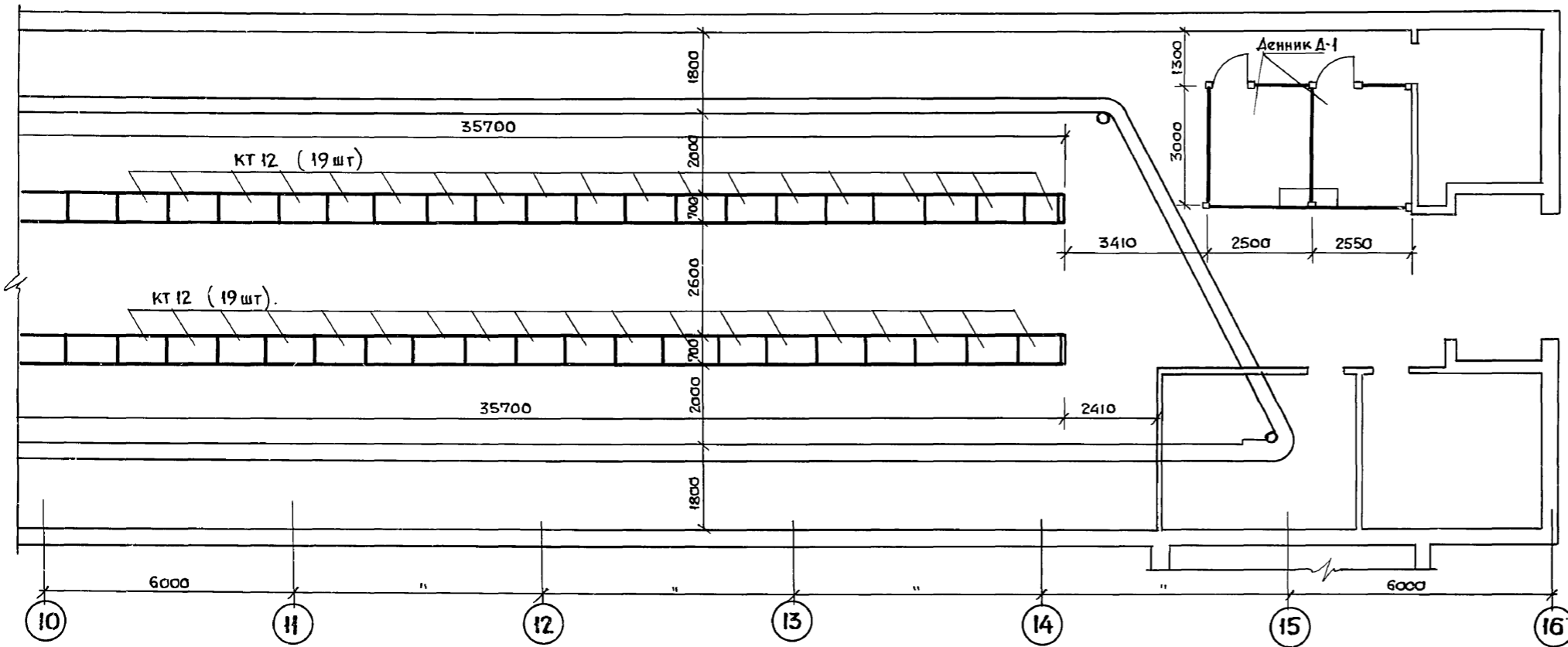
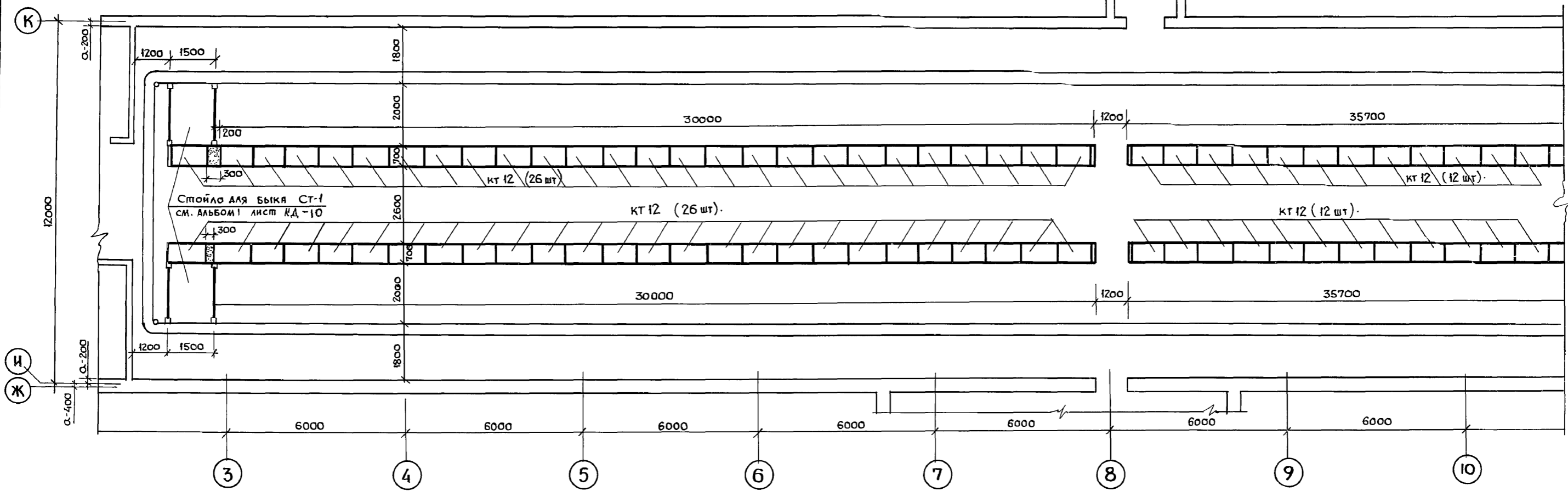
Условные обозначения

Ссылка на деталь проекта  Номер узла детали  
 Номер листа, где деталь изображена.

Инв. н. подл. / Введен в действие

				Т. П. 801-2-3		КМ	
Изм.	Лист	№ докум.	Подп.	Дата	Коровник на 100 коров привязного содержания с помещениями для телят и ремонтного молодняка		
п. инж. ин.	Линаск Э.А.	Сидорова З.Г.			Лист	Лист	Листов
п. инж. пр.	Сидорова З.Г.				Р	1	7
п. спец. от.	Сойфер Б.И.				Общие данные		
рук. стр. гр.	Пясунов Г.А.				Росгипронисельстрой		
исполнит.	Гузьянина В.А.				Г. Москва		

ПЛАН РАЗМЕЩЕНИЯ СТОЙЛ И ДЕННИКОВ.



СПЕЦИФИКАЦИЯ МЕТАЛЛА ДЛЯ СТОЕК И РАЗДЕЛИТЕЛЕЙ.

НАИМЕНОВАНИЕ,	№ пиля	МАССА 1 шт. (кг)	КОЛ-ВО	МАССА ВСЕХ КГ.
Разделитель бокса одинарный.	1	21.08	16	336.96
	2	29.81	12	237.72
	3	17.89	36	644.04
	4	16.28	36	586.08
	5	13.59	28	380.52
Разделитель групповой.	6	38.53	3	115.59
	7	37.88	4	150.72
	8	36.92	4	147.68
Ограждение кормушек.	1	—	—	236.58
	2	—	—	211.59
	3	30.74	2	61.48
	4	43.43	2	86.86
КАЛИТКИ.	АМ-1	8.43	4	33.72
	АМ-2	13.62	4	54.48
	АМ-3	15.72	2	31.44

1. Кормушки КТ12 внесены в сводную спецификацию см. лист КЖ-2
2. Заделки по месту между кормушками выполнять из бетона и 200.
3. Данный лист см. совместно с листом КМ-3

Т.П. 801-2-3 КМ

Коровник на 100 коров привязного содержания с помещениями для телят и ремонтного молодняка.

Изм. Лист	№ докум.	Подп.	Дата	Лист	Листов
гл. инж. ин. Аляск Э.А.	Судякова Э.Г.	Сойфер Б.И.	Плясунов Г.А.	Гузьякина В.А.	2 6
руж. стр. гр.	Исполнит.	Гузьякина В.А.			

План размещения стойл, Денников. Спецификация.

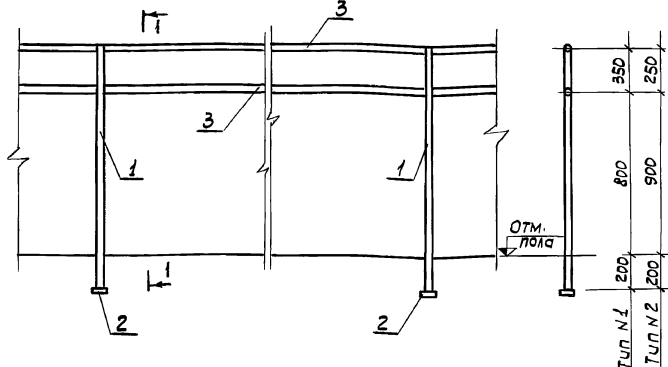
Росгипронинсельстрой г. Москва

76627-01 44

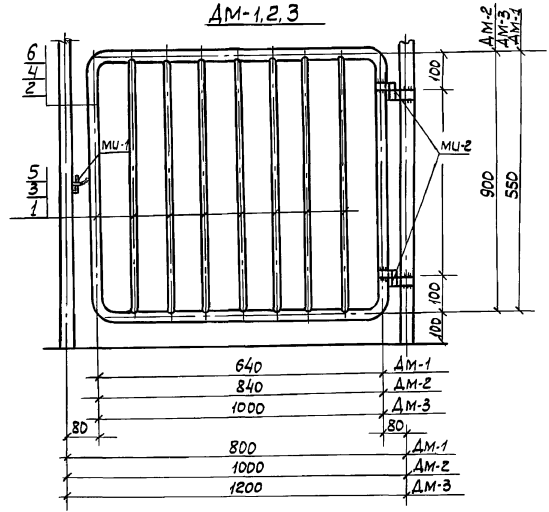


Альбом I

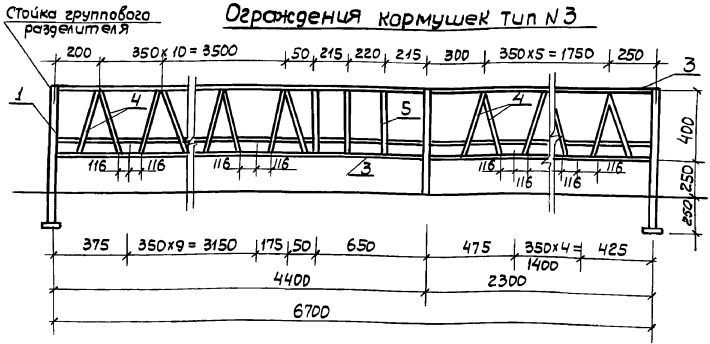
Ограждение кормушек тип N 1, N 2 1-1



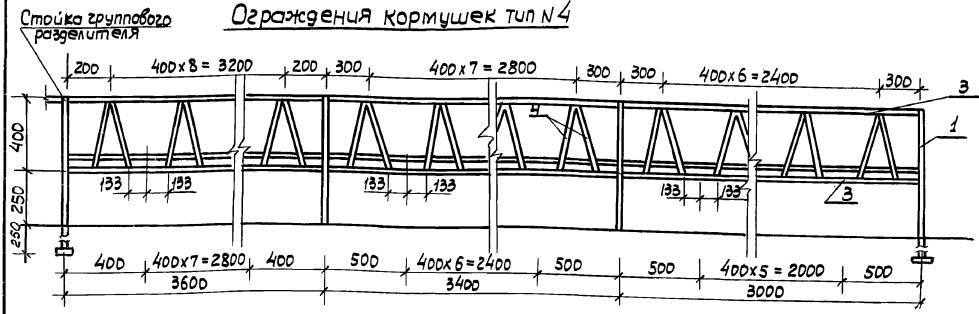
ДМ-1,2,3



Ограждения кормушек тип N 3

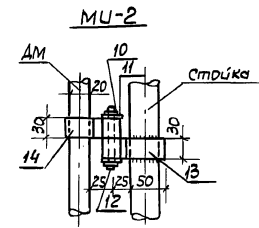
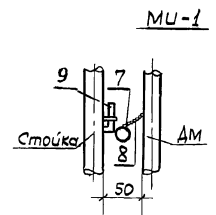


Ограждения кормушек тип N 4

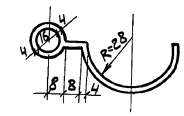


Спецификация металла на одно изделие

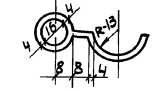
Наименование	Марка	N поз.	Сечения	Кол-во шт.	Длина мм		Масса кг		ГОСТ
					Поз.	Всех	Марки		
Тип 1	Стойка	1	Труба ф40	8	1350	5,18	41,44		
	Поглятник	2	- 5x100	8	100	0,393	3,144	236,58	
Тип 2	Стойка	1	Труба ф40	6	1350	5,18	31,06		
	Поглятник	2	- 5x100	6	100	0,393	2,358	211,59	
Тип 3	Стойка	1	Труба ф40	2	900	3,45	6,90		3262-75
	Поглятник	2	- 5x100	3	100	0,393	1,179		103-76
Тип 4	Стойка	1	Труба ф40	3	900	3,45	10,35		
	Поглятник	2	- 5x100	4	100	0,393	1,57		103-76
Калитки	Ограждения	4	Труба ф17	48	404	0,323	155,1		3262-75
	ДМ-1	1	ф 10 AI	7	530	0,340	2,380		
Запор-цепочка	ДМ-2	3	ф 10 AI	9	880	0,542	4,850		8,430
	ДМ-3	5	ф 10 AI	11	880	0,542	5,95		13,620
Петля	МУ-1	7	Кольцо ф15	1	50	0,07	0,07		
	МУ-2	8	Цепочка	1	40	-	-		
		9	ф 10 AI	1	90	0,55	0,55	0,62	2590-71*
		10	Гайка M16	1	-	0,04	0,04		
		11	Шайба M16	2	-	0,01	0,02		7793-70
		12	Болт M16	1	80	0,19	0,19		
		13	- 30x40	1	155	0,14	0,14	0,48	
		14	- 30x40	1	91	0,09	0,09		103-76



Поз. 13



Поз. 14



1. Ограждение кормушек тип 3 разработано для телят от 21 дня до 3<sup>х</sup> месяцев.
2. Ограждение кормушек тип 4 разработано для телят от 4<sup>х</sup> месяцев.
3. Сборку производить электродами Э-42 ГОСТ 9467-75, Пш=4мм.

Т.п. 801-2-3		КМ	
Изм/лист	Исполнитель	Проверщик	Дата
Линейка	Линейка Э.А.	Линейка	Линейка
Линейка пр.	Ступеньков В.П.	Линейка	Линейка
Линейка спец.	Солдатов В.И.	Линейка	Линейка
Линейка стр.	Линейка Новикова Г.А.	Линейка	Линейка
Линейка Уполном.	Линейка	Линейка	Линейка
Ограждение кормушек тип 1, 2, 3, 4. Калитки ДМ-1, ДМ-2, ДМ-3; МУ-1; МУ-2.		Расшипроничесельстрой г. Москва	

16621-01 46

Тилобой проект 801-2-3

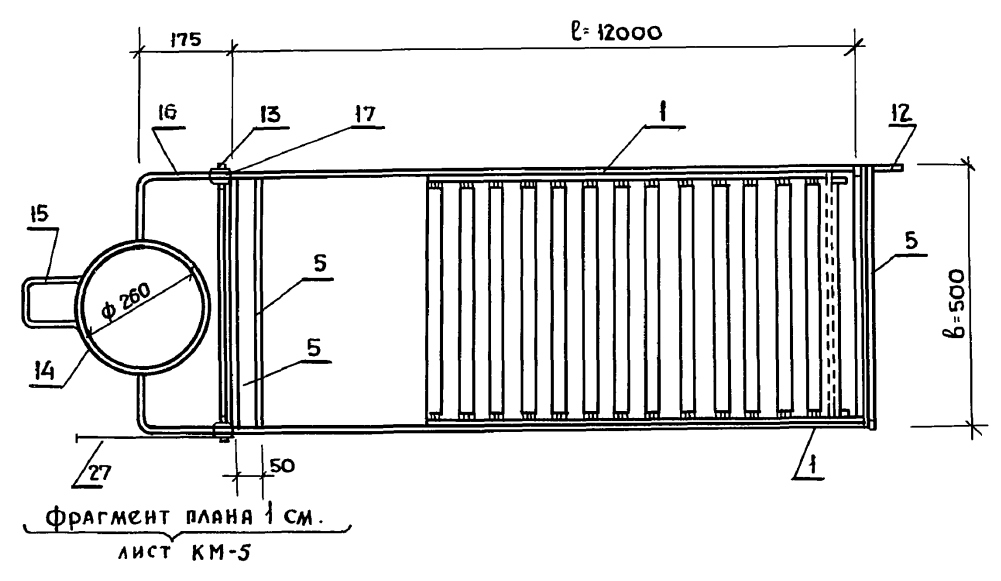
Лин. и поз. детали и детали

Альбом I

Типовой проект 801-2-3

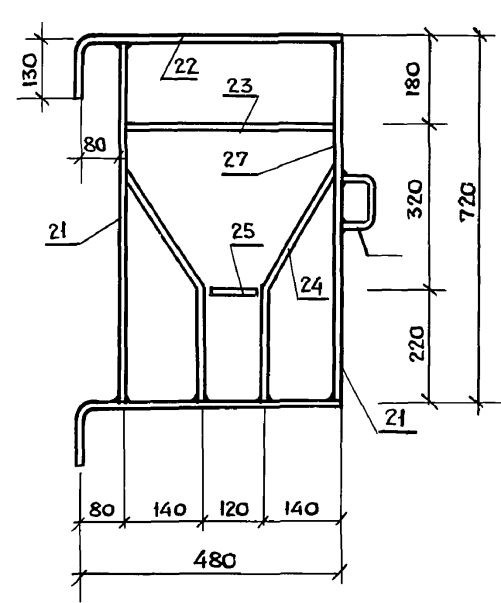
Инв. № подл. Подп. и дата

ТК-1  
П Л А Н



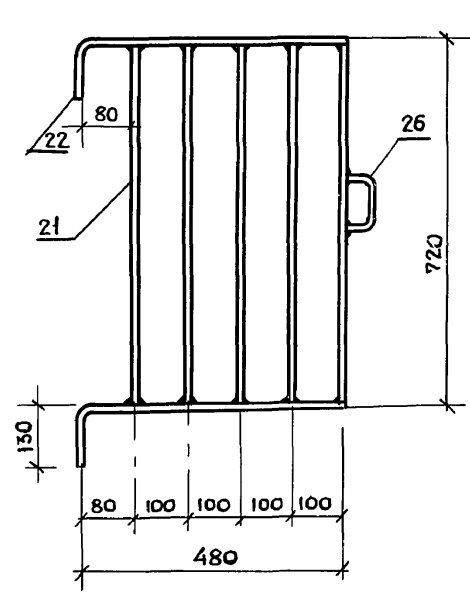
Общий вид М:10

Металлическая дверь / передняя /



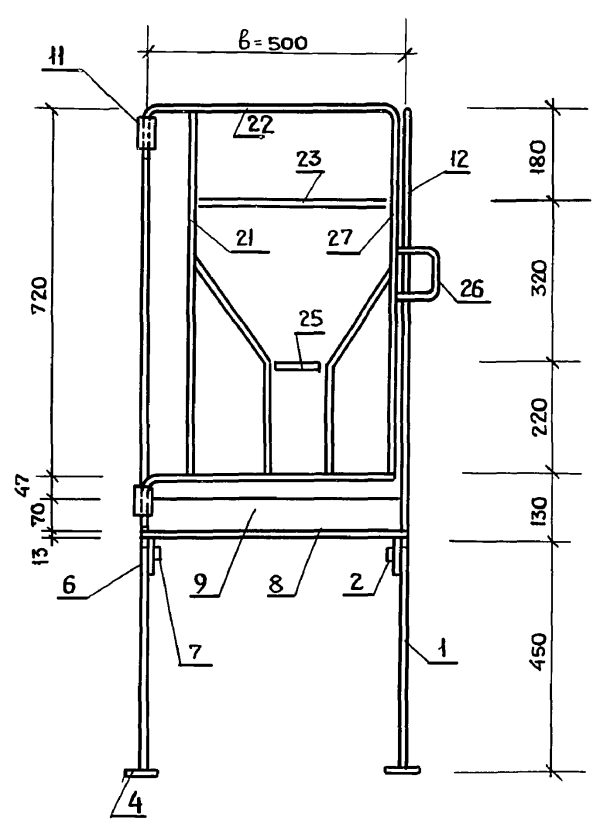
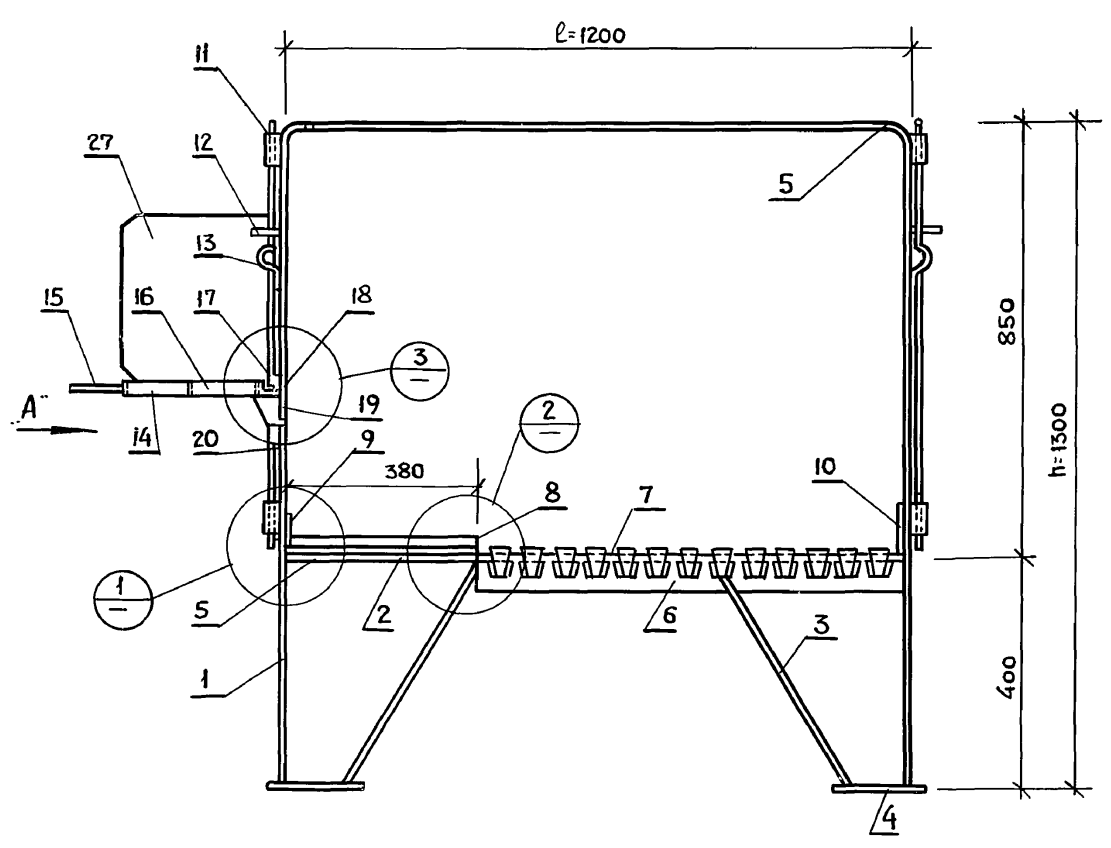
Вид по стрелке „А“

Металлическая дверь / задняя /



Спецификация металла на 1 клетку.

Марка элемента	№ поз.	Сечения	Длина мм.	кол. шт.	Масса кг		Марки	примеч.
					1 поз.	всех поз.		
Клетка для телят ТК-1	1	∅ 15 А II	3800	2	5,56	И. 12	ГОСТ 2590-71	
	2	∅ 15 А II	1200	2	1,67	3, 3		
	3	∅ 5 А I	5000	4	0,77	3, 08		
	4	- 50×10	1600	4	0,35	1, 4		
	5	∅ 15 А II	500	4	0,7	2, 8		
	6	- 60×4	820	2	1,9	3, 8		
	7	20×0,8	200	26	0,024	0,62		
	8	560×3,5	500	1	7,46	7,46		
	9	- 70×4	500	1	1,07	1,07		
	10	- 130×4	500	1	1,96	1,96		
	11	23×1,2	600	4	0,12	0,48	ГОСТ 3262-75	
	12	∅ 63 А I	500	2	0,12	0,24	ГОСТ 2590-71	
	13	∅ 56 А I	1000	2	0,19	0,38	ГОСТ 103-76	
	14	- 30×3	408	1	0,95	0,95	ГОСТ 2590-71	
	15	- 10×10	300	1	0,18	0,18	ГОСТ 103-76	
	16	- 30×3	415	2	0,35	0,70	ГОСТ 7798-70*	
	17	- 40×5	140	2	0,06	0,12	ГОСТ 103-76	
	18	Болт М10	40	2	0,30	0,60	ГОСТ 103-76	
	19	50×5	70	2	0,12	0,24	ГОСТ 2590-71	
	20	5×5	15	2	0,001	0,002	ГОСТ 2590-71	
	21	∅ 13 А II	720	7	0,97	6,79		
	22	∅ 15 А II	610	4	0,86	3,44		
	23	∅ 13 А II	400	1	0,55	0,55		
	24	∅ 13 А II	420	2	0,62	1,24		
	25	∅ 13 А II	120	1	0,16	0,15		
	26	∅ 24 А II	300	2	1,36	2,72		
	27	320×0,2	350	1	0,15	0,15		



Данный лист читать совместно с листом КМ-6

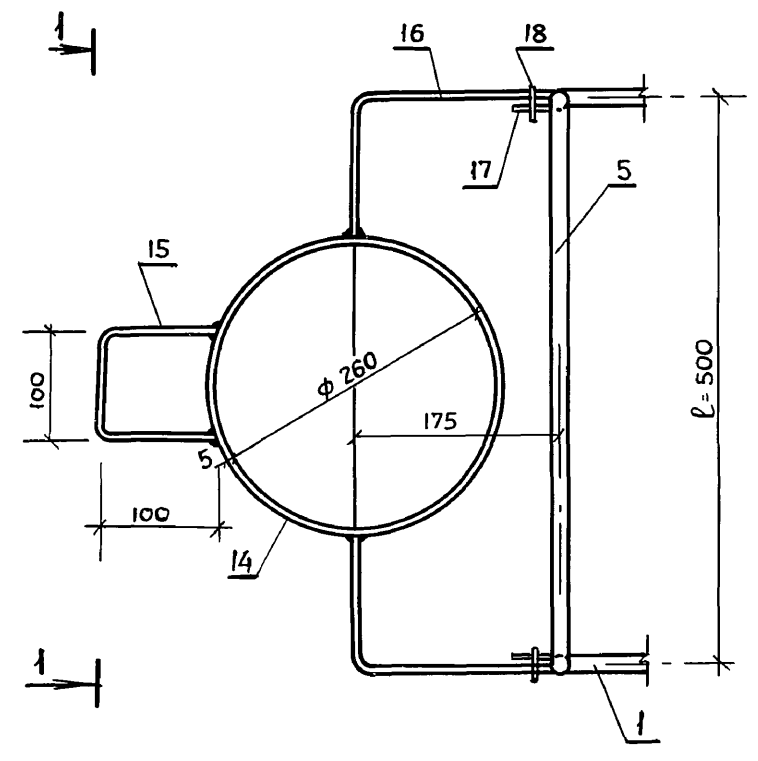
Т.П. 801-2-3				КМ		
Коровник на 100 голов привязного содержания с помещениями для телят и ремонтного молодняка.						
Изм. Лист	№ докум.	подп.	Дата	Лист	Лист	Листов
Л. инж. ин.	Лияск Э. А.	<i>[Signature]</i>		ТР	5	
Л. инж. пр.	Стужанова З. Г.	<i>[Signature]</i>				
Л. спец. орг.	Сойфер Б. И.	<i>[Signature]</i>				
рук. групп.	Лясун Г. Я.	<i>[Signature]</i>				
Исполнит.	Дозорьев А. И.	<i>[Signature]</i>				
Клетка для телят ТК-1 / начало /				Росгипронисельстрой г. Москва		

16621-01 47

Коп. *[Signature]*

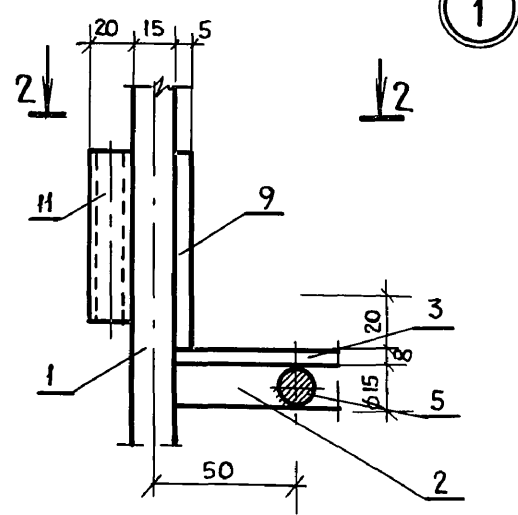
Формат 22

фрагмент плана 1



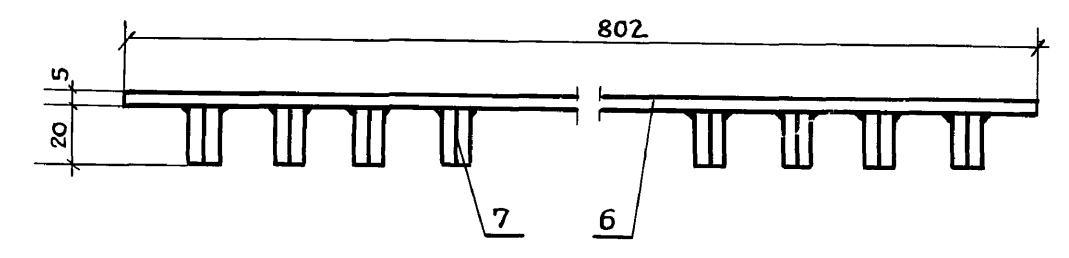
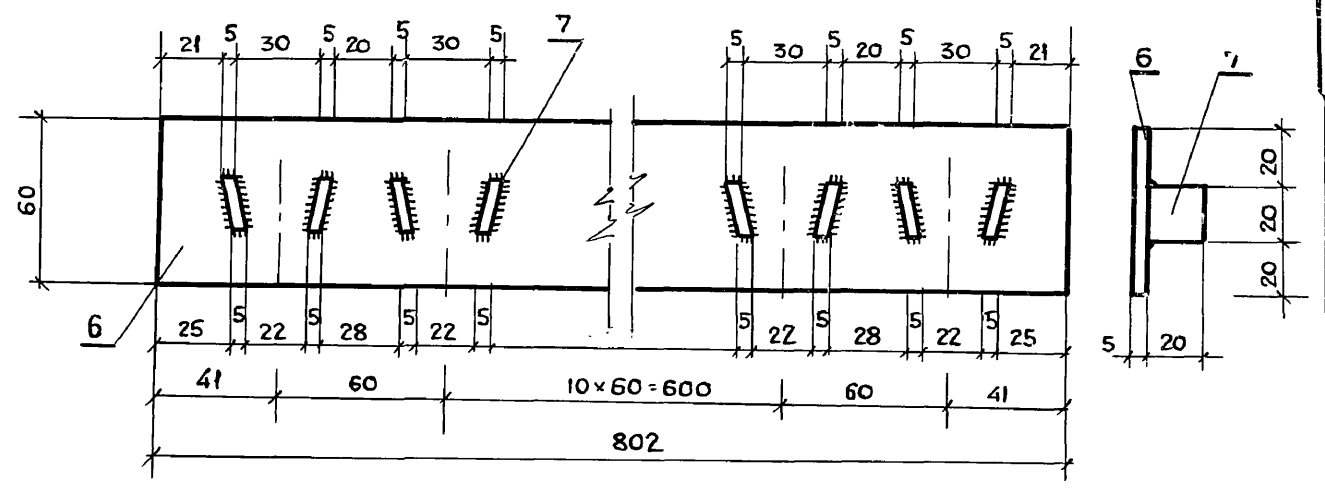
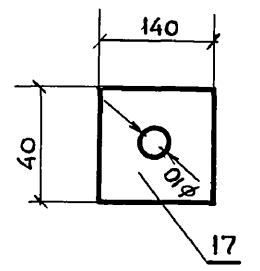
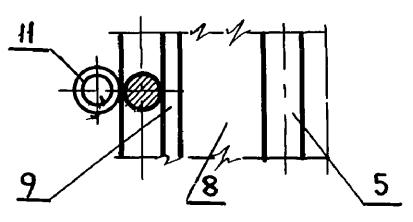
3

M 1:2



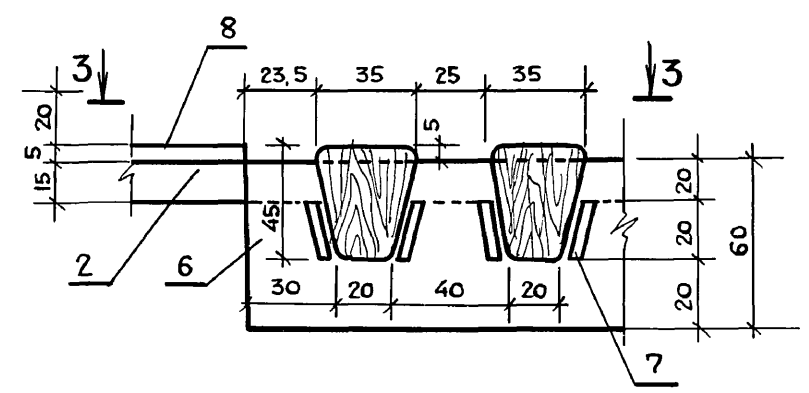
1

2-2

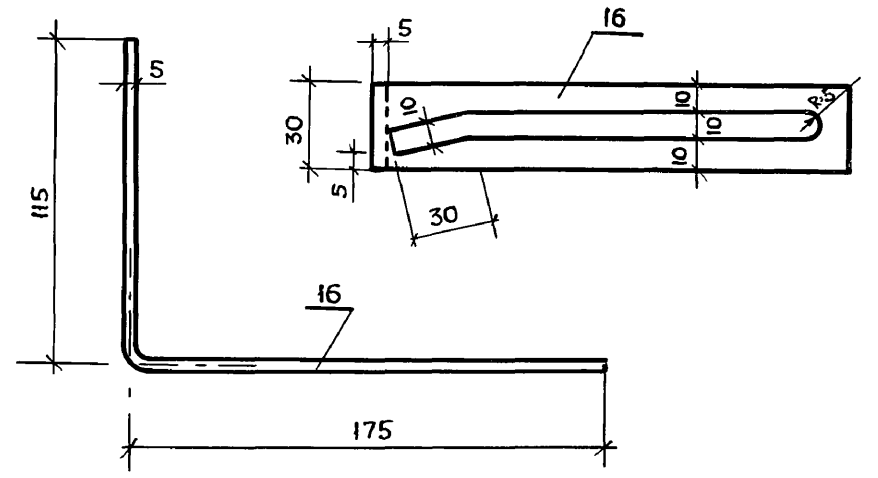
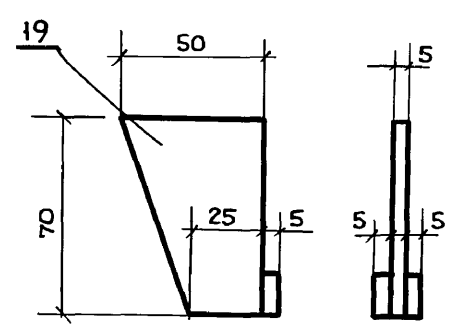


2

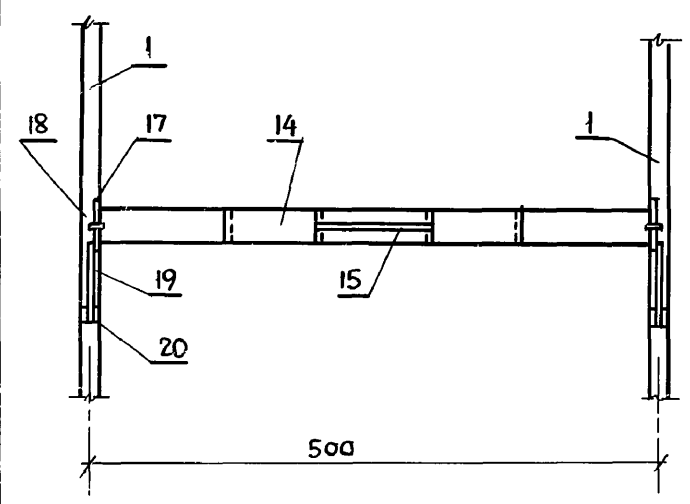
M 1:2



3-3



1-1



Инв. и подл. подписи и дата

Т. П. 801-2-3				КМ		
Коровник на 100 голов привязного содержания с помещениями для телят и ремонтного молодняка.						
Изм/Лист	№ докум.	Подп.	Дата	Лит.	Лист	Листов
гл. инж. ин.	Линьяк Э.А.	<i>Синица</i>		Т.Р	6	
гл. инж. пр.	Стужанова Э.Г.	<i>Синица</i>				
гл. спец. отв.	Соколов Б.И.	<i>Соколов</i>				
рук. груп.	Плясунов Г.А.	<i>Плясунов</i>				
исполнит.	Дозорцев А.И.	<i>Дозорцев</i>				
Клетка для телят ТК-1 (окончание)				Росгипронисельстрой г. Москва		

1662101 48

коп. чужа

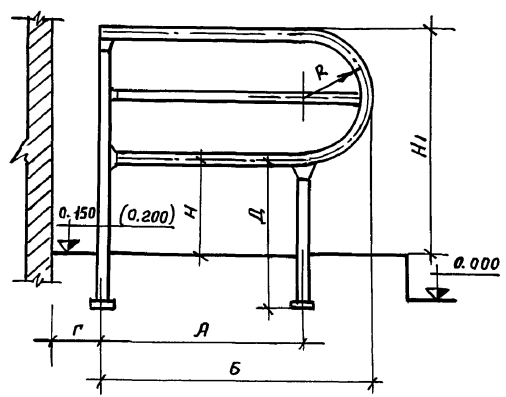
формат 22



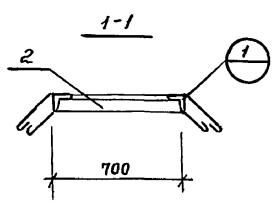
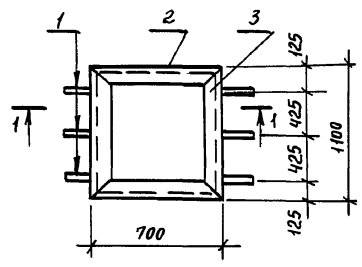
Альбом I

Типовой проект 801-2-3

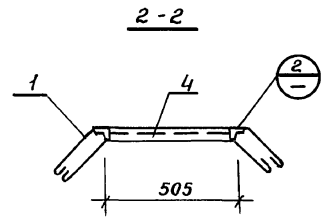
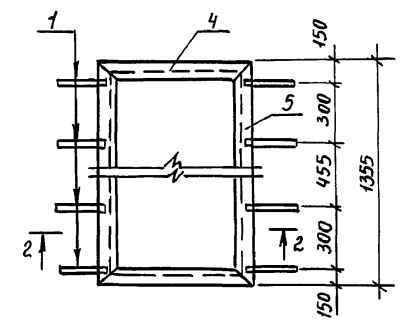
Разделитель бокса



MP-1



MP-2



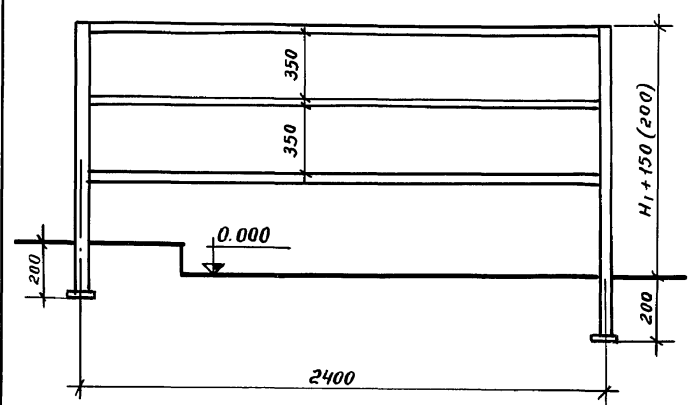
Спецификация металла на 1 разделитель

№ типа	Наименование		Длина общая м	Масса кг
	№	ГОСТ		
N1	Труба 40	ГОСТ 3262-75	5.34	20.56
	Подпятник (2шт)	5x30 ГОСТ 103-76 ст.3 ГОСТ 380-71	100	0.5
N2	Труба 40	ГОСТ 3262-75	5.03	19.31
	Подпятник (2шт)	5x30 ГОСТ 103-76 ст.3 ГОСТ 380-71	100	0.5
N3	Труба 40	ГОСТ 3262-75	4.53	17.39
	Подпятник (2шт)	5x30 ГОСТ 103-76 ст.3 ГОСТ 380-71	100	0.5
N4	Труба 40	ГОСТ 3262-75	4.11	15.78
	Подпятник (2шт)	5x30 ГОСТ 103-76 ст.3 ГОСТ 380-71	100	0.5
N5	Труба 40	ГОСТ 3262-75	3.41	13.09
	Подпятник (2шт)	5x30 ГОСТ 103-76 ст.3 ГОСТ 380-71	100	0.5
N6	Труба 40	ГОСТ 3262-75	9.92	38.09
	Подпятник (2шт)	5x10 ГОСТ 103-76 ст.3 ГОСТ 380-71	100	0.24
N7	Труба 40	ГОСТ 3262-75	9.7	37.24
	Подпятник (2шт)	5x10 ГОСТ 103-76 ст.3 ГОСТ 380-71	100	0.24
N8	Труба 40	ГОСТ 3262-75	9.5	36.48
	Подпятник (2шт)	5x10 ГОСТ 103-76 ст.3 ГОСТ 380-71	100	0.24

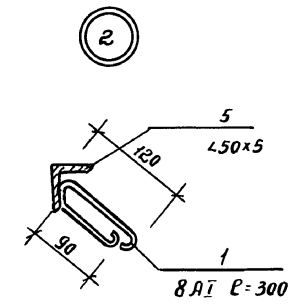
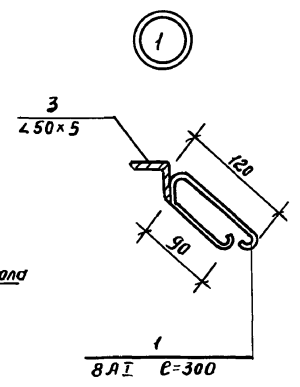
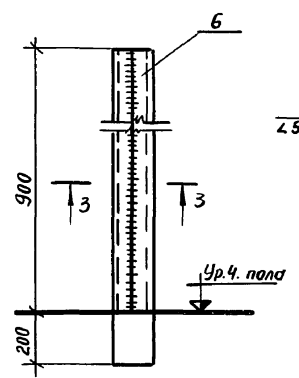
Таблица размеров для разделителей боксов и разделителей групповой

№ типа разделителя	Тип №1 от 18 до 25 месяцев	Тип №2 от 12 до 18 месяцев	Тип №3 от 6 до 12 месяцев	Тип №4 от 3 до 6 месяцев	Тип №5 от 20 дней до 3 мес.
Длина А	950	900	700	650	450
Длина Б	1300	1200	1000	910	710
Расстояние Г	250	350	550	650	850
Высота Д	650	560	560	400	400
Радиус R	350	300	300	260	260
Высота Н	450	360	360	250	250
Высота Н1	1150	960	960	770	770

Разделитель групповой



СМ-1



Спецификация стали на 1 элемент

Наименован.	Марка эл-нта	№ поз.	Сечения	Длина мм	Кол. шт.	Масса кг		ГОСТ
						1 поз.	Всех поз.	
Металлические решетки	MP-1	1	φ 8 А I	300	6	0.119	0.715	2590-71
		2	Л 50 x 5	700	2	2.90	5.80	15.86 8503-72
		3	Л 50 x 5	1100	2	4.15	9.30	
	MP-2	1	φ 8 А I	300	8	0.119	0.950	2590-71
		4	Л 50 x 5	605	2	2.28	4.56	16.73 8503-72
Стойка	СМ-1	6	Швеллер № 8	1100	2	7.755	15.51	15.51 8240-72

Сварку всех металлических элементов производить электродами Э-42 по ГОСТ 9467-75 Кш = 5 мм

Ш.В.М. подл. Подпись и дата

Т.П. 801-2-3				КМ		
Коробник на 100 коров привязного содержания с помещениями для телят и ремонтного молодняка						
Изм. Лист	№ докум.	Подп.	Дата	Лист	Лист	Листов
Гл. инж. ин.	Лицак			Р	7	
Гл. инж. пр.	Суканова					
Гл. спец. от.	Сайфер					
Рук. груп.	Плясунов			Разделитель бокса. Разделитель групповой. Рамки MP-1, MP-2. Стойка СМ-1		Расширенисельстрой г. Москва
Исполн.	Дозорцева					

Пров. Илл 9.6.92 г. Кон. Ф.Р.