

ТИПОВОЙ ПРОЕКТ
801-3-56.86

РОДИЛЬНАЯ НА 48 КОРОВ
С ВЕТПУНКТОМ
(СТОЕЧНО-БАЛОЧНЫЙ КАРКАС)

АЛЬБОМ III
СТРОИТЕЛЬНЫЕ ИЗДЕЛИЯ

ЧАСТЬ 3
ОБЩИЕ СТРОИТЕЛЬНЫЕ ИЗДЕЛИЯ

Отпускная цена
на момент реализации
указана в счет-накладной

21405-05

цена 4-40

				<i>Привязан</i>	
<i>инв.л</i>					

ТИПОВОЙ ПРОЕКТ
801-3-56.86

РОДИЛЬНАЯ НА 48 КОРОВ
С ВЕТПУНКТОМ
(СТОЕЧНО-БАЛОЧНЫЙ КАРКАС)

АЛЬБОМ III
СТРОИТЕЛЬНЫЕ ИЗДЕЛИЯ

ЧАСТЬ 3
ОБЩИЕ СТРОИТЕЛЬНЫЕ ИЗДЕЛИЯ

© ЦИТП Госстроя СССР, 1988

РАЗРАБОТАН
ИНСТИТУТОМ „ГИПРОНИСЕЛЬКОЗ“

Гл. инженер
института *А.С. Бутяев*
Л.С. БУТЯЕВ

Гл. инженер
проекта *О.Л. Левченкова*
О.Л. ЛЕВЧЕНКОВА

УТВЕРЖДЕН
МИНСЕЛЬКОЗОМ СССР
СВОДНОЕ ЗАКЛЮЧЕНИЕ
от 14.11.83 г. N 102
ВВЕДЕН В ДЕЙСТВИЕ
ИНСТИТУТОМ „ГИПРОНИСЕЛЬКОЗ“
ПРИКАЗ от 2.08.85 N 105-п

				ПРИВЯЗАН	
Инв. №					

ОБОЗНАЧЕНИЕ	НАИМЕНОВАНИЕ	№ СТР.
	<u>СОДЕРЖАНИЕ</u>	
	Часть 3.1	
	ОПЛАУБОЧНЫЕ ЧЕРТЕЖИ И СХЕМЫ АРМИРОВАНИЯ	2...6
КЖИ 3.1-ТУ	ТЕХНИЧЕСКИЕ УСЛОВИЯ	7...18
КЖИ 3.1-01.00.00	ПЛИТА ПЕРЕКРЫТИЯ ТАМБУРА ППД (ППД...12...-Т; 1ППД...12...-Т;	
	2ППД...12...-Т; 2ППД...12...-Т.Н)	19,20
КЖИ 3.1-01.00.00СБ	ПЛИТА ПЕРЕКРЫТИЯ ТАМБУРА ППД (ППД...12...-Т; 1ППД...12...-Т;	
	2ППД...12...-Т; 2ППД...12...-Т.Н)	
	СБОРОЧНЫЙ ЧЕРТЕЖ	21...25
КЖИ 3.1-02.00.00	ПЛИТА ПОЛА ТАМБУРА ППТ (ППТ...25.18-Т;	
	1ППТ...25.18-Т; 1ППТ...25.18-Т.Н)	26
КЖИ 3.1-02.00.00СБ	ПЛИТА ПОЛА ТАМБУРА ППТ (ППТ...25.18-Т;	
	1ППТ...25.18-Т; 1ППТ...25.18-Т.Н)	
	СБОРОЧНЫЙ ЧЕРТЕЖ	27...29
КЖИ 3.1-03.00.00	ПЛИТА ПЕРЕКРЫТИЯ ВЕНТПЛОЩАДКИ ППВ...12.16-Т	30
КЖИ 3.1-03.00.00СБ	ПЛИТА ПЕРЕКРЫТИЯ ВЕНТПЛОЩАДКИ ППВ...12.16-Т	
	СБОРОЧНЫЙ ЧЕРТЕЖ	31,32
КЖИ 3.1-04.00.00	ПАНЕЛЬ ПЕРЕГОРОДКИ ПГ (ПГ 30.31-Т;	
	ПГ 15.31-Т; ПГ 10.31-Т; ПГ 5.31-Т; ПГ 5.24-Т)	33
КЖИ 3.1-04.00.00СБ	ПАНЕЛЬ ПЕРЕГОРОДКИ ПГ (ПГ 30.31-Т;	
	ПГ 15.31-Т; ПГ 10.31-Т; ПГ 5.31-Т; ПГ 5.24-Т)	
	СБОРОЧНЫЙ ЧЕРТЕЖ	34,35
КЖИ 3.1-05.00.00	ПЛИТА ПОЛА СТОЙЛ ППС (ППС 19.10.8-П;	
	ППС 19.10.8-П.1; ППС 19.10.8-П.1.Н)	36

Т.п. 801-7-76.86
Альбом III часть 3

ОБОЗНАЧЕНИЕ	НАИМЕНОВАНИЕ	№ СТР.
КЖИ 3.1-05.00.00 СБ	Плита пола стойл ППС (ППС 19.10.8-п;	
	ППС 19.10.8-п.1; ППС 19.10.8-п.1.н)	
	Сборочный чертеж	37,38
КЖИ 3.1-06.00.00	Блок фундаментный ограждений БФО	
	(БФО 14.3.28-Т; БФО 20.3.28-Т)	39
КЖИ 3.1-06.00.00 СБ	Блок фундаментный ограждений БФО	
	(БФО 14.3.28-Т; БФО 20.3.28-Т)	
	Сборочный чертеж	40,41
КЖИ 3.1-07.00.00	Фундамент под оборудование 2ФОН	
	(2ФОН 13.80.41-Т; 2ФОН 13.80.41-Т.н),	
	2 ФОН (2ФОН 15.15.36-Т; 2ФОН 15.15.36-Т.н;	
	2ФОН 12.12.36-Т)	42,43
КЖИ 3.1-07.00.00 СБ	Фундамент под оборудование 2ФОН	
	(2ФОН 13.80.41-Т; 2ФОН 13.80.41-Т.н),	
	2ФОН (2ФОН 15.15.36-Т; 2ФОН 15.15.36-Т.н;	
	2ФОН 12.12.36-Т)	
	Сборочный чертеж	44...47
КЖИ 3.1-08.00.00	Прямок ПЯ 1	48
КЖИ 3.1-08.00.00 СБ	Прямок ПЯ 1	
	Сборочный чертеж	49
КЖИ 3.1-09.00.00	Колонна СК (СК2-36-2-1; СК3-54-3-1;	
	СК3-54-3-2; СКТ3-54-2-1),	
	Свая - колонна 1 СД 75.53.30-3-1	50
КЖИ 3.1-09.00.00 СБ	Колонна СК (СК2-36-2-1; СК3-54-3-1;	
	СК3-54-3-2; СКТ3-54-2-1),	
	Свая - колонна 1 СД 75.53.30-3-1	
	Сборочный чертеж	51,52
КЖИ 3.1-10.00.00	Ферма 1ФТ6 (1ФТ6-6А III Т-п.1; 1ФТ6-6А III Т-п.2)	53
КЖИ 3.1-10.00.00 СБ	Ферма 1ФТ6 (1ФТ6-6А III Т-п.1; 1ФТ6-6А III Т-п.2)	
	Сборочный чертеж	54

Т.п. 801-7-56.86 Альбом II, часть 3

ОБОЗНАЧЕНИЕ	НАИМЕНОВАНИЕ	№ СТР.
КЖИ 3.1-11.00.00	Балка БС 7.5-4-1	55
КЖИ 3.1-12.00.00	Полурама РПС (РПС 21-3-Па; РПС 21-3-Пб; РПС 21.3-Пв)	56
КЖИ 3.1-12.00.00СБ	Полурама РПС (РПС 21-3-Па; РПС 21-3-Пб; РПС 21-3-Пв) Сборочный чертеж	57,58
КЖИ 3.1-13.00.00	Плита покрытия ЛГ (1ЛГ-3А \bar{V} Т-Па; 1ЛГ-3А \bar{V} -Паб; 2ЛГ-2А \bar{V} Т-Па; 2ЛГ-2А \bar{V} Т-Паб; 2ПВ10-2А \bar{V} Т-Па; 2ПВ7-2А \bar{V} Т-Па; 2ПВ4-2А \bar{V} Т-Па; 2ПВ10-2А \bar{V} Т-Паб; 2ПВ7-2А \bar{V} Т-Паб; 2ПВ4-2А \bar{V} Т-Паб; 2ПВ4-2А \bar{V} Т-Паб)	59
КЖИ 3.1-13.00.00СБ	Плита покрытия ЛГ (1ЛГ-3А \bar{V} Т-Па; 1ЛГ-3А \bar{V} Т-Паб; 2ЛГ-2А \bar{V} Т-Па; 2ЛГ-2А \bar{V} Т-Паб; 2ПВ10-2А \bar{V} Т-Па; 2ПВ7-2А \bar{V} Т-Па 2ПВ4-2А \bar{V} Т-Па; 2ПВ10-2А \bar{V} Т-Паб; 2ПВ7-2А \bar{V} Т-Паб; 2ПВ4-2А \bar{V} Т-Паб; 2ПВ4-2А \bar{V} Т-Паб.) Сборочный чертеж	60,61
КЖИ 3.1-14.00.00	Панель стеновая ПСД (ПСД 6.30...-Т-1; ПСД 6.30...-Т-1.Н; ПСД 9.30...-Т-1; ПСД 9.30...-Т-1.Н; ПСД 12.30...-Т-1; ПСД 15.30...-Т-1; ПСД 15.30...-Т-1.Н; ПСД 12.30...-Т-1.Н)	62
КЖИ 3.1-14.00.00СБ	Панель стеновая ПСД (ПСД 6.30...-Т-1; ПСД 6.30...-Т-1.Н; ПСД 9.30...-Т-1; ПСД 9.30...-Т-1.Н; ПСД 12.30...-Т-1; ПСД 15.30...-Т-1; ПСД 15.30...-Т-1.Н; ПСД 12.30...-Т-1.Н), Сборочный чертеж	63
КЖИ 3.1-15.00.00	Панель стеновая ПСД 12.30...-Т-2	64
КЖИ 3.1-15.00.00СБ	Панель стеновая ПСД 12.30...-Т-2 Сборочный чертеж	65
КЖИ 3.1-РС	Ведомость расхода стали на 1 элемент	66...72

Т.п. 801-3-56.86 Альбом III часть 3

ОБОЗНАЧЕНИЕ	НАИМЕНОВАНИЕ	№ СТР.
	Часть 3.2	
	АРМАТУРНЫЕ ЗАКЛАДНЫЕ И	
	МЕТАЛЛИЧЕСКИЕ ИЗДЕЛИЯ	
КЖИ 3.2-ТУ	ТЕХНИЧЕСКИЕ УСЛОВИЯ	73,74
КЖИ 3.2-00.01.00	КАРКАС ПРОСТРАНСТВЕННЫЙ КП (КП1; КП2; КП2.Н)	75
КЖИ 3.2-00.01.00 СБ	КАРКАС ПРОСТРАНСТВЕННЫЙ КП (КП1; КП2; КП2.Н)	
	СБОРОЧНЫЙ ЧЕРТЕЖ	76..78
КЖИ 3.2-00.02.00	КАРКАС ПРОСТРАНСТВЕННЫЙ КП (КП3; КП4; КП4.Н)	79
КЖИ 3.2-00.02.00 СБ	КАРКАС ПРОСТРАНСТВЕННЫЙ КП (КП3; КП4; КП4.Н)	
	СБОРОЧНЫЙ ЧЕРТЕЖ	80,81
КЖИ 3.2-00.03.00	КАРКАС ПРОСТРАНСТВЕННЫЙ КП5	82
КЖИ 3.2-00.03.00 СБ	КАРКАС ПРОСТРАНСТВЕННЫЙ КП5	
	СБОРОЧНЫЙ ЧЕРТЕЖ	83
КЖИ 3.2-00.04.00	СЕТКА АРМАТУРНАЯ С (С1; С2; С3)	84,85
КЖИ 3.2-00.04.00 СБ	СЕТКА АРМАТУРНАЯ С (С1; С2; С3)	
	СБОРОЧНЫЙ ЧЕРТЕЖ.	86
КЖИ 3.2-00.05.00	СЕТКА АРМАТУРНАЯ С (С4; С5)	87,88
КЖИ 3.2-00.05.00 СБ	СЕТКА АРМАТУРНАЯ С (С4; С5)	
	СБОРОЧНЫЙ ЧЕРТЕЖ	89
КЖИ 3.2-00.06.00	СЕТКА АРМАТУРНАЯ С6	90
КЖИ 3.2-00.06.00 СБ	СЕТКА АРМАТУРНАЯ С6	
	СБОРОЧНЫЙ ЧЕРТЕЖ	91
КЖИ 3.2-00.07.00	СЕТКА АРМАТУРНАЯ С (С7... С11)	92
КЖИ 3.2-00.07.00 СБ	СЕТКА АРМАТУРНАЯ С (С7... С11)	
	СБОРОЧНЫЙ ЧЕРТЕЖ	93

ОБОЗНАЧЕНИЕ	НАИМЕНОВАНИЕ	№ СТР.
КЖИ 3.2-00.08.00	СЕТКА АРМАТУРНАЯ С (С13; С14)	94
КЖИ 3.2-00.08.00 СБ	СЕТКА АРМАТУРНАЯ С (С13; С14)	
	СБОРОЧНЫЙ ЧЕРТЕЖ	95
КЖИ 3.2-00.09.00	ПЕТАЯ ДЛЯ ПОДЪЕМА ПМ (ПМ14-1; ПМ14-2; ПМ14-3)	96
МН - 100	ИЗДЕЛИЕ ЗАКЛАДНОЕ М1	97
МН - 200	ИЗДЕЛИЕ ЗАКЛАДНОЕ М2	98
МН - 300	ИЗДЕЛИЕ ЗАКЛАДНОЕ М3	99
МН - 400	ИЗДЕЛИЕ ЗАКЛАДНОЕ МН (МН4; МН5)	100
МН - 400 СБ	ИЗДЕЛИЕ ЗАКЛАДНОЕ МН (МН4; МН-5)	
	СБОРОЧНЫЙ ЧЕРТЕЖ	101
МН - 500	ИЗДЕЛИЕ ЗАКЛАДНОЕ МН 6	102
МИ - 100	ИЗДЕЛИЕ МЕТАЛЛИЧЕСКОЕ МИ 1	103
МИ - 200	ИЗДЕЛИЕ МЕТАЛЛИЧЕСКОЕ МИ (МИ2; МИ2.Н)	104
МИ - 300	ИЗДЕЛИЕ МЕТАЛЛИЧЕСКОЕ МИ (МИ3...МИ5)	105
МИ - 300 СБ	ИЗДЕЛИЕ МЕТАЛЛИЧЕСКОЕ МИ (МИ3...МИ-5)	
	СБОРОЧНЫЙ ЧЕРТЕЖ	106
МИ - 400	ИЗДЕЛИЕ МЕТАЛЛИЧЕСКОЕ МИ 6	107
МИ - 500	ИЗДЕЛИЕ МЕТАЛЛИЧЕСКОЕ МИ (МИ7...МИ 11)	108,109
МИ - 500 СБ	ИЗДЕЛИЕ МЕТАЛЛИЧЕСКОЕ МИ (МИ7...МИ 11)	
	СБОРОЧНЫЙ ЧЕРТЕЖ	110
МИ - 600	ИЗДЕЛИЕ МЕТАЛЛИЧЕСКОЕ МИ 12	111
КМ - 700	ИЗДЕЛИЕ МЕТАЛЛИЧЕСКОЕ МИ 13	112
МС - 100	ИЗДЕЛИЕ СВЕДИТЕЛЬНОЕ МС (МС1; МС1.Н)	113
МС - 200	ИЗДЕЛИЕ СВЕДИТЕЛЬНОЕ МС 2	114

Альбом III часть 3

Настоящие технические условия распространяются на двух-
 слойные плиты перекрытия и железобетонные плиты пола тамбу-
 ров, плиты перекрытия вентплощадок, перегородки, фундаменты
 под оборудование, а также элементы сборных полов стóйл, пред-
 назначенные для применения в родильной на 48 коров с ветпунк-
 том (типовой проект ...) в районах с температурой наруж-
 ного воздуха t_n минус 20° и t_n минус 30°C , зона влажности - нор-
 мальная (по СНиП II-3-79), скоростной напор ветра - 265 Па
 ($27 \text{ кгс} / \text{м}^2$).

Двухслойные легкобетонные плиты перекрытия тамбуров
 должны соответствовать требованиям ТУ 69-203-82, техни-
 ческих условий КЖИ 1-ТУ (кроме раздела „Маркировка“,
 изложенного в настоящих ТУ), серии 1.832.1-9, а также чертежам
 настоящего альбома.

Сборные железобетонные элементы плит пола тамбуров и
 перекрытия вентплощадок, панелей перегородок, фундамен-
 тов под оборудование и полов стóйл должны соответствовать
 требованиям настоящих технических условий и чертежам настоя-
 щего альбома.

Инв. № подл. Подпись и дата. Взам. инв. №

Привязан			
Инв. №			

801-3-56.86 - КЖИ 3.1-ТУ

НАЧ. ОТД.	ГОМЗЯКОВ	<i>[Signature]</i>
Н. КОНТР.	СКВОРЦОВА	<i>[Signature]</i> 08.85
ГЛ. КОНСТР.	ТЕЛЯКОВСКИЙ	<i>[Signature]</i> 08.85
ГЛ. СПЕЦ.	НОДИН	<i>[Signature]</i>

Технические условия

СТАДИЯ	ЛИСТ	ЛИСТОВ
Р	1	12
ГИПРОНИСЕЛЬХОЗ		

I. ТЕХНИЧЕСКИЕ ТРЕБОВАНИЯ

1.1. Плиты пола тамбуров и перекрытия вентплощадок армируются пространственными каркасами.

Панели перегородок, фундаменты под оборудование и плиты стоил армируются сетками.

Блоки фундаментные ограждений не армируются.

1.2. Для изготовления арматурных изделий применяется арматура класса АIII по ГОСТ 5781-82 и ВрI по ГОСТ 6727-80.

1.3. Монтажные петли должны изготавливаться из горячекатанной арматурной стали класса АI марки Вст 3 пс 2.

1.4. Закладные детали приняты из стали Вст 3 кл 2.

1.5. Основные параметры и размеры.

1.5.1. Форма, размеры и марки изделий должны соответствовать настоящим рабочим чертежам.

1.5.2. Точность изготовления, отклонения проектных размеров, качество поверхностей и внешний вид изделий должны соответствовать требованиям ГОСТ 13015.0-83.

1.6. Требования к изготовлению изделий.

1.6.1. Изготовление должно осуществляться в соответствии с СНиП III-16-80, ГОСТ 13015.0-83.

1.6.2. При изготовлении должно быть обеспечено проектное положение арматуры и закладных деталей. Проектная толщина защитного слоя бетона до арматуры обеспечивается применением пластмассовых или бетонных фиксаторов.

Инв. № подл.	Подпись и дата	Взам. инв. №

ПРИВЯЗАН			
Инв. №			

801-3-56.86-КЖИ 3.1-ТУ

Лист
2

1.7. Требования к бетонам.

1.7.1. Бетон изделий должен быть повышенной плотности (П), марки В6 по водонепроницаемости, иметь В/Ц не более 0,59, водопоглощение по массе свыше 4,2% до 4,7% и объем межзерновых пустот в уплотнённой бетонной смеси - не более 3%.

1.7.2. Марка бетона по морозостойкости не ниже Мрз50.

1.8. Требования к материалам.

1.8.1. Материалы, применяемые для изготовления изделий должны удовлетворять требованиям действующих государственных стандартов и обеспечивать получение заданных свойств.

1.8.2. В качестве вяжущего для бетонов и раствором должен применяться портландцемент марки не ниже 300. Для бетона фундаментов под оборудование каналов навозоудаления - сульфатостойкий цемент по ГОСТ 22266-76 марки не ниже 400.

1.8.3. Для тяжелого и легкого (для плит пола стойл) бетона кварцевый песок и крупный заполнитель должен удовлетворять требованиям ГОСТ 8736-77, ГОСТ 8267-75, ГОСТ 10268-80.

Инв. № подл.	Подпись и дата	Взам. инв. №

Привязан			
Инв. №			

801-3-56.86-КЖИ 3.1-ТУ	Лист
	3

- 1.8.4. Вода для бетонных смесей и добавок должна отвечать требованиям ГОСТ 23732-79.
- 1.8.5. В качестве гидрофобизирующих и пластифицирующих добавок при приготовлении смесей рекомендуется применять: кремнийорганические жидкости ГКЖ-10 и ГКЖ-11 (ГОСТ 10834-76), и др. жидкостей по ВСН-09-79.
- 1.9. Маркировка.
 - 1.9.1. Условные обозначения - марки изделий должны соответствовать требованиям ГОСТ 23009-78 и настоящих ТУ.
 - 1.9.2. На каждом изделии, поставляемом потребителю, должны быть нанесены основные и информационные подписи, а также маркировочные знаки в соответствии с ГОСТ 13019.2-81.
 - 1.9.3. В соответствии с ГОСТ 23009-78 устанавливается следующая структура обозначения (марок изделий).

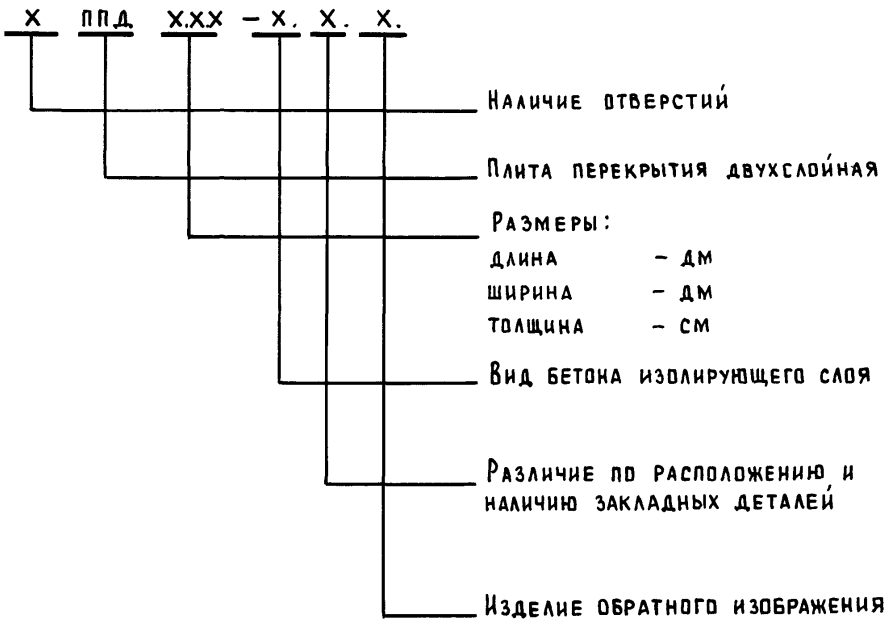
Инв. № подл.	Подпись и дата	Взам. инв. №

Привязан			
Инв. №			

801-3-56.86 - КЖИ 3.1-ТУ

Лист
4

ПЛИТЫ ПЕРЕКРЫТИЯ ТАМБУРОВ



НАПРИМЕР, ППД 50.12.40-Т - ПЛИТА ПЕРЕКРЫТИЯ ДВУХСЛОЙНАЯ, ДЛИНОЙ 50 ДН., ШИРИНОЙ 12 ДН., ТОЛЩИНОЙ 40 СМ, ИЗОЛИРУЮЩИЙ СЛОЙ ИЗ ТЯЖЕЛОГО БЕТОНА (Т) $\rho_0 = 2400 \text{ кг/м}^3$

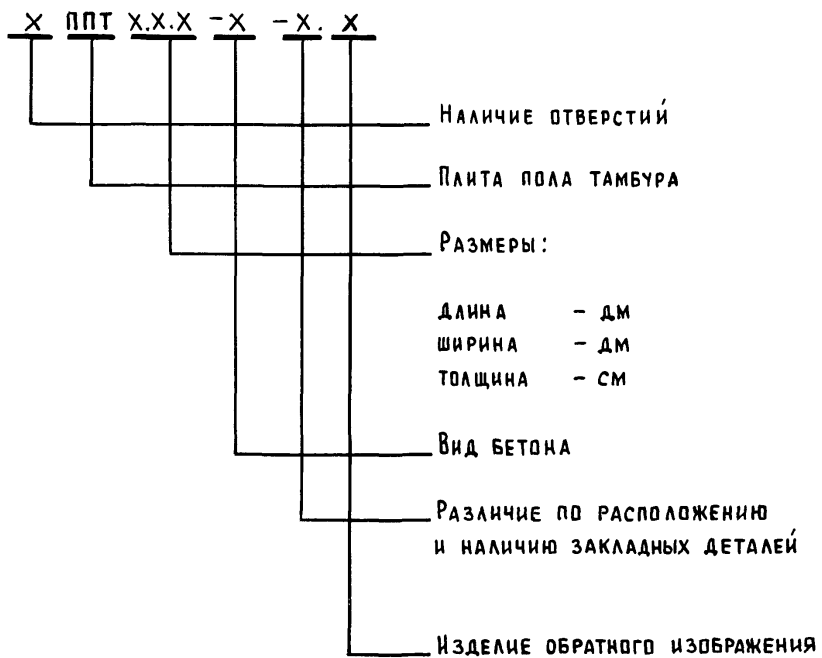
ИНВ. № ПОДАЛ.	ПОДПИСЬ И ДАТА	ВЗАМ. ИНВ. №

ПРИВЯЗАН			
ИНВ. №			

801-3-56.86 - КЖИ 3.1-ТУ	ЛИСТ 5
--------------------------	-----------

Альбом III часть 3

ПЛИТЫ ПОЛА ТАМБУРОВ



Например, 1ППТ 52.25.18-Т-Н - плита пола тамбура с отверстием, длиной 52 дм, шириной 25 дм, толщиной 18 см из бетона (Т) $f_0 = 2400 \text{ кг/м}^3$, обратного изображения.

Инв.№ подл. Подпись и дата Взам. инв.№

Привязан			
Инв. №			

801-3-56.86-КЖИ 3.1-ТУ Лист 6

Плиты перекрытия вентплощадки

ППВ Х.Х.Х - Х - Х

Плита перекрытия
вентплощадки

РАЗМЕРЫ:

длина - дм

ширина - дм

толщина - см

Вид бетона

Различие по расположению
и наличию закладных деталей

Например, ППВ 54.12.16-Т - плита перекрытия вентплощадки
длинной 54 дм, шириной 12 дм, толщиной 16 см из тяжелого бето-
на (Т) $\gamma = 2400 \text{ кг/м}^3$.

Инв. № подл.	Подпись и дата	Взам. инв. №

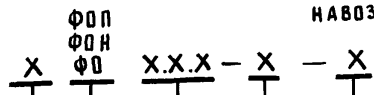
Привязан			
Инв. №			

801-3-56.86 - КЖИ 3.1-ТУ

Лист
7

Альбом III часть 3

ФУНДАМЕНТЫ ПОД ОБОРУДОВАНИЕ КАНАЛОВ
НАВОЗОУДАЛЕНИЯ



Тип транспортера
 1 - ТСН 160
 2 - ТСН 2.0Б
 3 - СКРЕПЕРНАЯ УСТАНОВКА
 УС19

Фундамент под:
 ОБОРУДОВАНИЕ ПРИВОДА (П)
 НАТЯЖНОГО УСТРОЙСТВА (Н)
 ПОВОРОТНОЙ ЗВЕЗДОЧКИ.

РАЗМЕРЫ:
 ДЛИНА - ДМ
 ШИРИНА - ДМ
 ТОЛЩИНА - СМ

Вид бетона

Изделие обратного изображения.

Например, 1Ф0 15.15.42-Т - фундамент под оборудование поворотной звездочки длиной 15 дм, шириной 15 дм, толщиной 42 см из тяжелого бетона (Т) $\gamma_0 = 2400 \text{ кг/м}^3$.

Инв. № подл. Подпись и дата
 Взам. инв. №

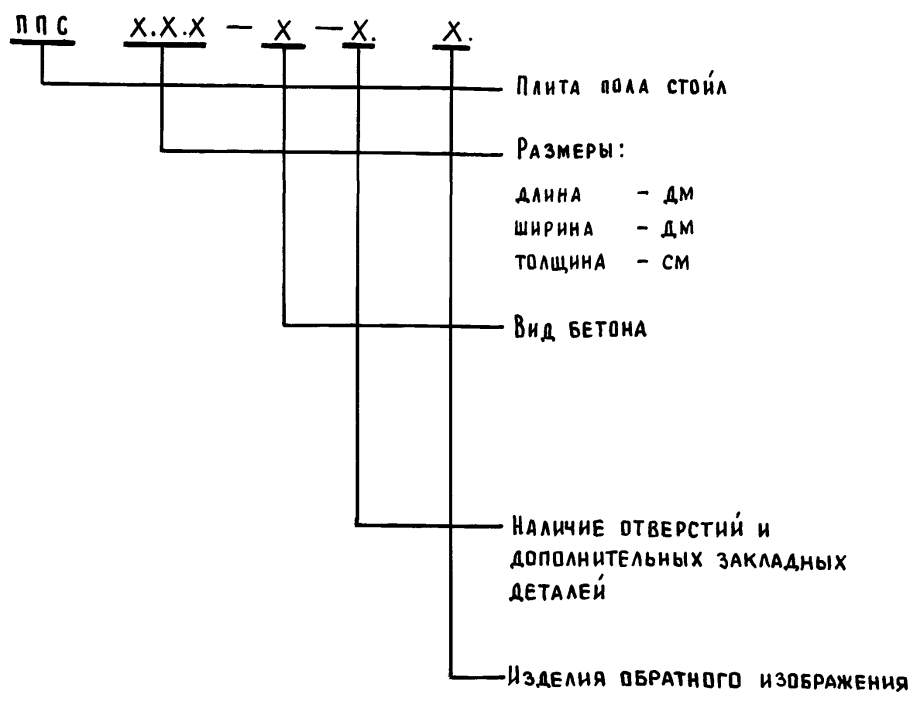
Привязан			
Инв. №			

801-3-56.86 - КЖИ 3.1-ТУ

Лист
9

Альбом III часть 3

Плиты пола стóйла



Например, ППС 19.10.8 -П-1.Н. - плита пола стóйла длиной 19 дм, шириной 10 дм, толщиной 8 см из керамзитобетона $\gamma_0 = 1200 \text{ кг/м}^3$ повышенной плотности, с отверстием, обратного изображения.

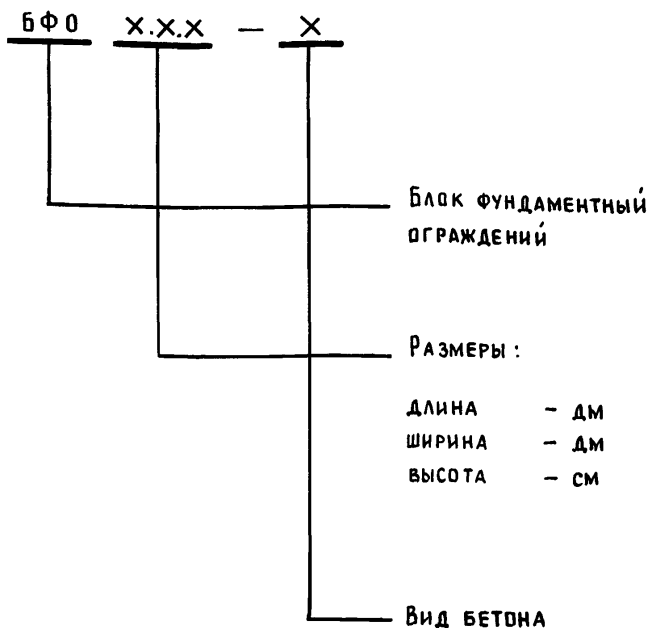
Инв. № подл.	Подпись и дата	Взам. инв. №

Привязан			
Инв. №			

801-3-56.86 - КЖИ 3.1-ТУ

Лист
10

БЛОКИ ФУНДАМЕНТНЫЕ ОГРАЖДЕНИЙ



НАПРИМЕР: БФО 20.3.28 - Т - блок фундаментный ограждений

длиной 20 дм, шириной 3 дм, высотой 28 см из тяжелого бетона (Т)

$$\gamma_0 = 2400 \text{ кг/м}^3.$$

Прямо́к сборный
обозначается ПЯ - 1
ПЯ - ПРЯМОК СБОРНЫЙ
1 - ПОРЯДКОВЫЙ НОМЕР

ПРИВЯЗАН

Инв. №

801-3-56.86-КЖИ 3.1-ТУ

Лист

11

2. ПРАВИЛА ПРИЕМКИ.

- 2.1. Изделия, поставляемые потребителю, должны быть приняты техническим контролем предприятия-изготовителя партиями в соответствии с ГОСТ 13015.1-81.
- 2.2. Предприятие-изготовитель должно сопровождать каждую принятую техническим контролем партию изделий документом о качестве-паспортом согласно ГОСТ 13015.3-80.
3. РАЗДЕЛЫ „МЕТОДЫ КОНТРОЛЯ”, „ТРАНСПОРТИРОВАНИЕ И ХРАНЕНИЕ” И „ГАРАНТИЯ ИЗГОТОВИТЕЛЯ” см. ТУ69-203-82.
4. Антикоррозионная защита.

- 4.1. Небетонируемые поверхности закладных изделий защитить металлизационным слоем цинка толщиной 120 мкм, для фундаментов под оборудование - толщиной 150 мкм.

Перед нанесением антикоррозионного покрытия защищаемые поверхности очистить от грязи, масел, ржавчины и окислы. Группа очистки - II по ГОСТ 9.402-80.

5. УКАЗАНИЯ ПО ПРИВЯЗКЕ.

В таблицах альбома указаны варианты применения элементов в следующих обозначениях:

1	-	при	толщине	стенвых	панелей	300	мм
2	-	„	„	„	„	400	мм
3	-	„	„	„	„	500	мм

ИНВ. № ПОДЛ. ПОДПИСЬ И ДАТА
ВЗАМ. ИНВ. №

ПРИВЯЗАН			
ИНВ. №			
801-3-56.86 - КЖИ 3.1-ТУ			ЛИСТ
			12

ИНВ.Н ПОДА.	ПОДПИСЬ И ДАТА	ВЗАМ.ИНВ.Н

Альбом III часть 3

ФОРМАТ	ЗНА	ПОЗ.	ОБОЗНАЧЕНИЕ	НАИМЕНОВАНИЕ	КОЛИЧЕСТВО НА ИСПОЛНЕНИЕ КЖИ 3.1-01.00.00-				ПРИМЕЧАНИЕ
					-	01	02	03	
				<u>ДОКУМЕНТАЦИЯ</u>					
A4			КЖИ 3.1-01.00.00 СБ	СБОРОЧНЫЙ ЧЕРТЕЖ					
A4			КЖИ 3.1- ТУ	ТЕХНИЧЕСКИЕ УСЛОВИЯ					
A4			КЖИ 3.1- РС	ВЕДОМОСТЬ РАСХОДА СТАЛИ					
A4			КЖИ 3.1-01.00.00 СБ	УЗЕЛ I					
				<u>СБОРОЧНЫЕ ЕДИНИЦЫ</u>					
A4	1		КЖИ 3.2-00.01.00	КАРКАС ПРОСТРАНСТВЕННЫЙ КП1	1	1			
			- 01	КАРКАС ПРОСТРАНСТВЕННЫЙ КП2			1		
			- 02	КАРКАС ПРОСТРАНСТВЕННЫЙ КП2Н				1	
A4	2		1.832.1-9 вып. 2	ИЗДЕЛИЕ ЗАКЛАДНОЕ М 1	8	4	4	4	
A4	3		1.400-19 вып. 1	ИЗДЕЛИЕ ЗАКЛАДНОЕ МН105-5	4	4	4	4	

21405-05 20

ПРИВЯЗАН				НАЧ. ОТД.	ГОМЗЯКОВ	<i>Гомзяков</i>	801-3-56.86 - КЖИ 3.1-01.00.00
				Н. КОНТР.	СКВОРЦОВА	<i>Скворцова</i>	
				ГЛ. КОНСТР.	ТЕЛЯКОВСКИЙ	<i>Теляковский</i>	ПЛИТА ПЕРЕКРЫТИЯ ТАМБУРА ППД (лпд ... 12... - Т 1 ппд ... 12... - Т 2 ппд ... 12... - Т 2 ппд ... 12... - Т.Н.)
				ГЛ. СПЕЦ.	ЮДИН	<i>Юдин</i>	
				РУК. ГРУП.	КАПНУЛИНА	<i>Капнулина</i>	СТАДИЯ ЛИСТ ЛИСТОВ Р 1 2
				ИНЖЕНЕР.	СВОДУХИН	<i>Сводукин</i>	
ИНВ.Н				ИНЖЕНЕР	ЩЕГОЛЕВА	<i>Щеголева</i>	ГИПРОНИСЕЛЬХОЗ
				ИНЖЕНЕР	ЩЕГОЛЕВА	<i>Щеголева</i>	

КОПИР. ЛИХАЧЕВА

ФОРМАТ А4

Инв.н подл.	Подпись и дата	Взам.инв.н

ФОРМАТ	ЗОНА	ПОЗ.	ОБЪЕДИНЕНИЕ	НАИМЕНОВАНИЕ	КОЛИЧЕСТВО НА ИСПОЛНЕНИЕ КЖИ 3.1-01.00.00								ПРИМЕЧАНИЕ			
					-	01	02	03								
				<u>МАТЕРИАЛЫ</u>												
		4		ЦЕМЕНТНО - ПЕСЧАНЫЙ РАСТВОР МАРКИ 100	0,12	0,12	0,12	0,12								м ³
		5		ТЕПЛОИЗОЛЯЦИОННЫЙ СЛОЙ	1,39	1,39	1,29	1,29								м ³ , ВАР.1
				ТЕПЛОИЗОЛЯЦИОННЫЙ СЛОЙ	1,95	1,95	1,87	1,87								м ³ , ВАР.2
				ТЕПЛОИЗОЛЯЦИОННЫЙ СЛОЙ	2,5	2,5	2,4	2,4								м ³ , ВАР.3
		6		ИЗОЛИРУЮЩИЙ СЛОЙ	0,30	0,30	0,30	0,30								м ³

21/05-05 21

ПРИВЯЗАН			
Инв.н			

801-3-56.86 - КЖИ 3.1-01.00.00

ЛИСТ
2

Рис. 1

Альбом III часть 3

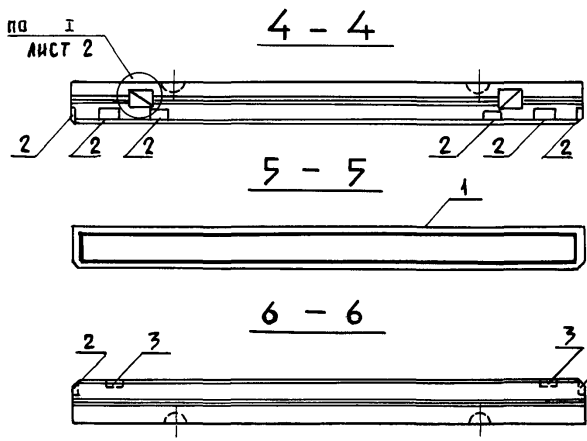
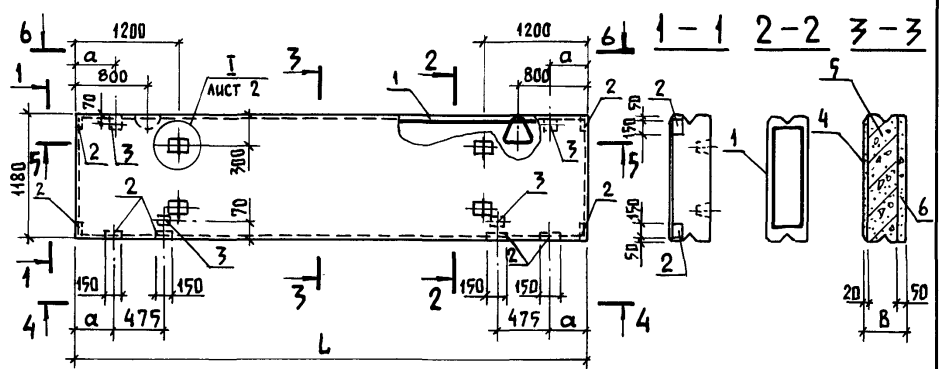


Таблица исполнений дана на листе 5

Привязан:			
Инв. №			

801-3-56.86 - КЖИ 3.1-01.00.00СБ

Инв. № подл. Подпись и дата Взам. инв. №

Нач. отд.	Гомзяков	<i>[Signature]</i>	
Н. контр.	Скворцова	<i>[Signature]</i> от 85	
Гл. констр.	Теляковский	<i>[Signature]</i>	
Гл. спец.	Юдин	<i>[Signature]</i>	
Рук. груп.	Калнулина	<i>[Signature]</i>	
Инженер	Соловухин	<i>[Signature]</i>	
Инженер	Щеголева	<i>[Signature]</i>	

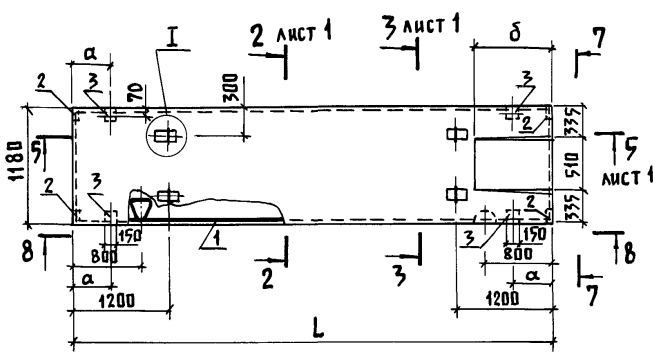
Плита перекрытия тамбура ППД
 1ППД, 2ППД (ППД...12...-Т,
 1ППД...12...-Т, 2ППД...12...-Т,
 2ППД...12...-Т.Н)
 Сборочный чертеж

Стадия	Масса	Масштаб
Р	см. табл.	1:50
Лист 1	Листов 5	

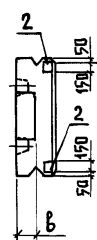
ГИПРОНИСЛЬ ХОЗ

Альбом III часть 3

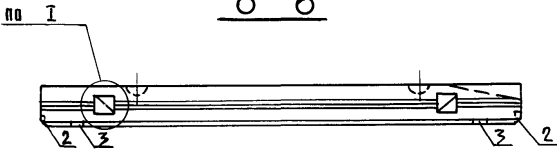
Рис. 2



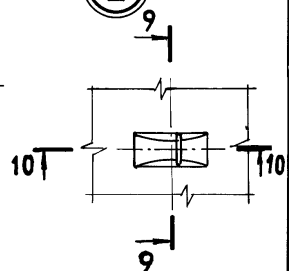
7-7



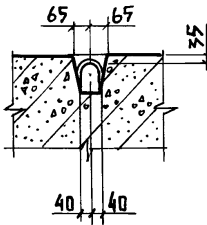
8-8



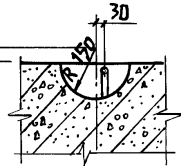
I



9-9



10-10

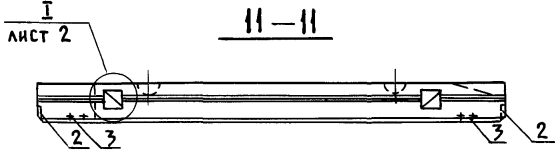
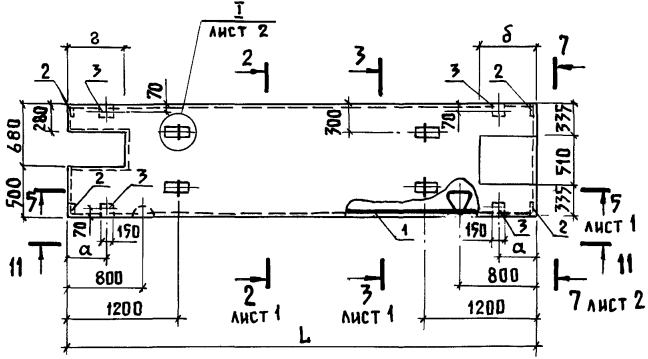


Инв. № подл. | Подпись и дата | Взам. инв. №

Привязан			
Инв. №			

801-3-56.86 - КЖИ 3.1-01.00.00СБ Лист 2

Рис. 3



Инв. № подл.	Подпись и дата	Взам. инв. №

Привязан			
Инв. №			

801-3-56.86 - КЖИ 3.1-01.00.00 СБ	Лист
	3

Инв. № подл.	Подпись и дата	Взам. инв. №

Обозначение	Марка	Рис.	Размеры, мм																													
			L			B			α			δ			β			ε														
			Варианты																													
			1	2	3	1	2	3	1	2	3	1	2	3	1	2	3	1	2	3												
КЖИ 3.1-01.00.00	ППД...12...-Т	1																														
-01	1ППД...12...-Т	2	4750	4950	5150	300	400	500	270	370	470																					
-02	2ППД...12...-Т	3										95	575	1055	30	190	270				475	575	675									
-03	2ППД...12...-Т.Н	4																														

Масса, кг			Примечание
Варианты			
1	2	3	
2280	2820	3320	
2280	2820	3320	
2210	2750	3230	
2210	2750	3230	

21405-05 26

Привязан			
Инв. №			

801-3-56.86-КЖИ 3.1-01.00.00 С6

Лист	5
------	---

ИНВ. № ПОДА.	ПОДПИСЬ И ДАТА	ВЗАМ. ИНВ. №

Альбом III часть 3

ФОРМАТ	ЗОНА	ПОЗ.	ОБОЗНАЧЕНИЕ	НАИМЕНОВАНИЕ	КОЛИЧЕСТВО НА ИСПОЛНЕНИЕ КЖИ 3.1-02.00.00-						ПРИМЕЧАНИЕ
					-	01	02				
				<u>ДОКУМЕНТАЦИЯ</u>							
A4			КЖИ 3.1-02.00.00 СБ	СБОРОЧНЫЙ ЧЕРТЕЖ	×	×	×				
A4			КЖИ 3.1-ТУ	ТЕХНИЧЕСКИЕ УСЛОВИЯ	×	×	×				
A4			КЖИ 3.1-РС	ВЕДОМОСТЬ РАСХОДА СТАЛИ	×	×	×				
				<u>СБОРОЧНЫЕ ЕДИНИЦЫ</u>							
A4	1		КЖИ 3.2-00.02.00	КАРКАС ПРОСТРАНСТВЕННЫЙ КЛ 3	1						
			- 01	КАРКАС ПРОСТРАНСТВЕННЫЙ КЛ 4		1					
			- 02	КАРКАС ПРОСТРАНСТВЕННЫЙ КЛ 4.Н			1				
A4	2		1.400-15 вып.1	ИЗДЕЛИЕ ЗАКЛАДНОЕ МН 108-6	14	12	12				
				<u>МАТЕРИАЛЫ</u>							
	3			БЕТОН МАРКИ 200	2,17	2,1	2,1				ВАР. 1
				БЕТОН МАРКИ 200	2,26	2,18	2,18				ВАР. 2
				БЕТОН МАРКИ 200	2,35	2,26	2,26				ВАР. 3

21405-05 27

ПРИВЯЗАН				НАЧ.ОТД.	ГОМЗЯКОВ	<i>Гомзяков</i>	801-3-56.86 - КЖИ 3.1-02.00.00	ПЛИТА ПОЛА ТАМБУРА ППТ 1 ППТ (ППТ... 25.18-Т; 1 ППТ... 25.18-Т; 1 ППТ... 25.18-Т.Н)	СТАДИЯ	ЛИСТ	ЛИСТОВ
				Н.КОНТР.	СКВОРЦОВА	<i>Скворцова</i>			Р		1
				ГЛ.КОНСТР.	ТЕЛЯКОВСКИЙ	<i>Теляковский</i>					
				ГЛ.СПЕЦ.	ЮДИН	<i>Юдин</i>					
				РУК.ГРУП.	КАЯНИЛИНА	<i>Каянилина</i>					
ИНВ.№				ИНЖЕНЕР	СВОЛОУХИН	<i>Сволоухин</i>					
				ИНЖЕНЕР	ЩЕГОЛЕВА	<i>Щеголева</i>					

КОМП. ЛИХАЧЕВА

ФОРМАТ А 4

АЛЬБОМ III ЧАСТЬ 3

Рис. 1

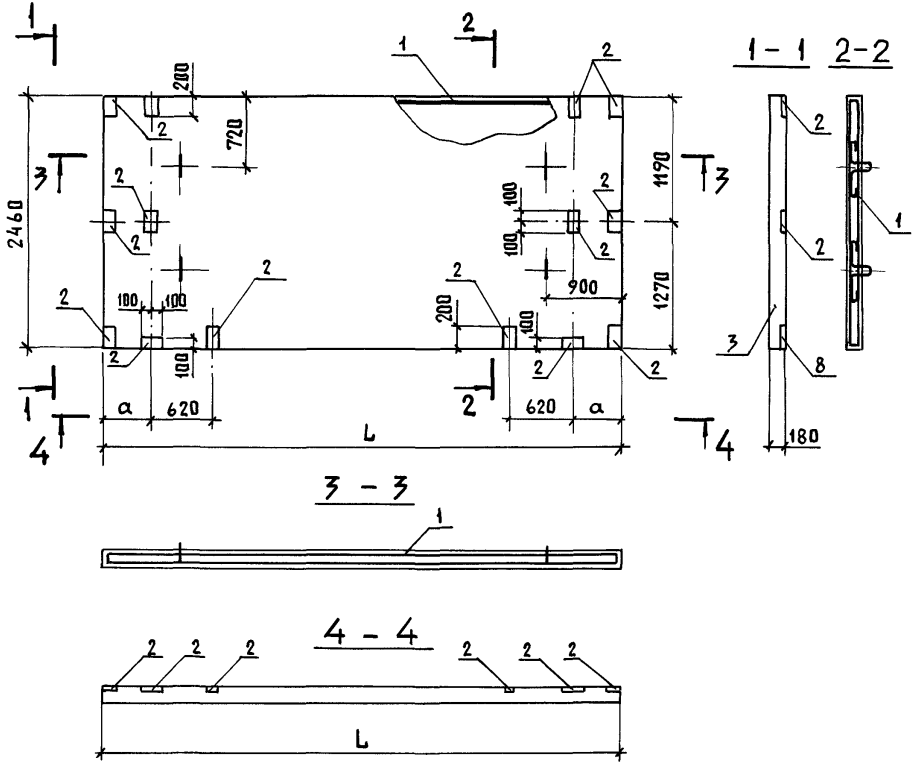


Таблица исполнений дана на листе 3

Привязан			
Инв. №			

801-3-56.86 - КЖИ 3.1-02.00.00СБ

Нач. отд.	Гомзяков	<i>[Signature]</i>	Плита пола тамбура ППТ, 1 ППТ (ПЯТ... 25.18 - Т) 1 ППТ... 25.18 - Т 1 ППТ... 25.18 - Т) Сборочный чертеж	Стадия	Масса	Масштаб
И. контр.	Скворцова	<i>[Signature]</i> 08.85		Р	см. табл.	1:50
И. кон. отд.	Теляковский	<i>[Signature]</i> 08.85		Лист 1	Листов 3	
Гл. спец.	Юдин	<i>[Signature]</i>		ГИПРОНИСЕЛЬХОЗ		
Рук. групп.	Калпулина	<i>[Signature]</i>				
Инженер	Солоухин	<i>[Signature]</i>				
Инженер	Щеголева	<i>[Signature]</i>				

Рис. 2

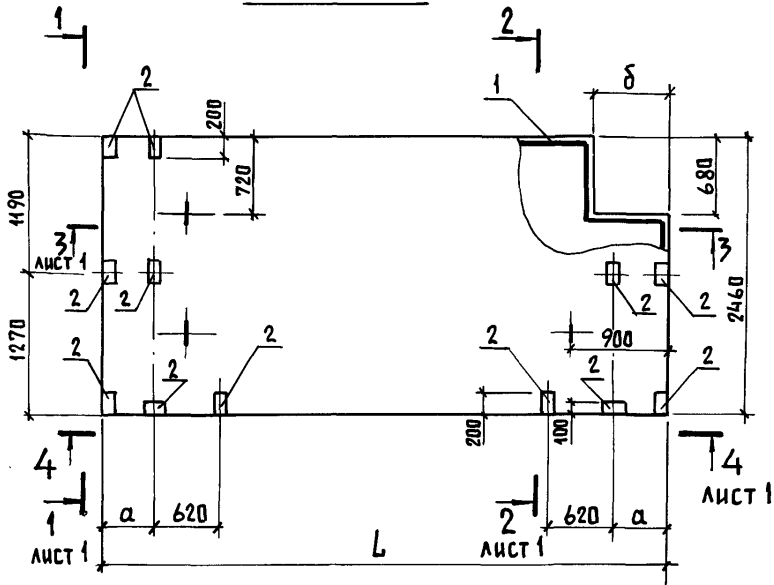
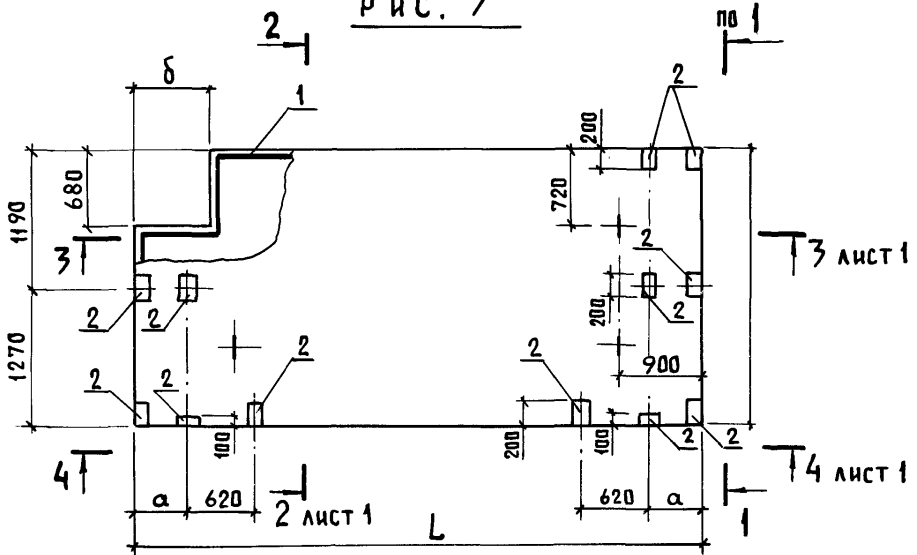


Рис. 3



Инв. № подл. Подпись и дата Взам. инв. №

Привязан:			
Инв. №			

801-3-56.86 - КЖИ 3.1-02.00.00СБ

ЛИСТ
2

Инв. № подл.	Подпись и дата	Взам. инв. №

Альбом III часть 3

		РИСУНОК	РАЗМЕРЫ, мм									МАССА, кг			ПРИМЕЧАНИЕ
			L			a			δ						
			ВАРИАНТЫ												
			1	2	3	1	2	3	1	2	3	1	2	3	
КЖИ 3.2-02.00.00	ППТ...25.18-Т	1													
-01	1ППТ...25.18-Т	2	4910	5110	5310	350	450	550	560	660	760	5220	5400	5600	
-02	1ППТ...25.18-Т.Н	3										5220	5400	5600	

21405-05 30

ПРИВЯЗАН			
Инв. №			

801-3-56.86 - КЖИ 3.1 -02.00.00СБ

ЛИСТ
3

Альбом III часть 3

ФОРМАТ	ЗОНА	ПОЗ.	ОБОЗНАЧЕНИЕ	НАИМЕНОВАНИЕ	КОЛ.	ПРИМЕЧАНИЕ
				<u>ДОКУМЕНТАЦИЯ</u>		
A4			КЖИ 3.1-03.00.00 СБ	СБОРОЧНЫЙ ЧЕРТЕЖ	1	
A4			КЖИ 3.1 - ТУ	ТЕХНИЧЕСКИЕ УСЛОВИЯ	1	
A4			КЖИ 3.1 - РС	ВЕДОМОСТЬ РАСХОДА СТАЛИ	1	
				<u>СБОРОЧНЫЕ ЕДИНИЦЫ</u>		
A4	1		КЖИ 3.2-00.03.00	КАРКАС ПРОСТРАНСТВЕННЫЙ КЛ9	1	
				<u>МАТЕРИАЛЫ</u>		
	2			БЕТОН МАРКИ М 200	1,04	ВАР.1 ВАР.2 ВАР.3 СТОЕЧНО-БАДЧНЫЙ ВАРИАНТ РАМНЫЙ ВАРИАНТ
				БЕТОН МАРКИ М 200	1,02	
				БЕТОН МАРКИ М 200	1,00	
				БЕТОН МАРКИ М 200	1,00	

Инд. № подл.	Подпись и дата	Взам. инв. №

Привязан:			
Инв. №			

НАЧ. ОТД.	ГОМЗЯКОВ	<i>[Signature]</i>
Н. КОНТР.	СКВОРЦОВА	<i>[Signature]</i> 08.75
ГЛ. КОНСТР.	ТЕЛЯКОВСКИЙ	<i>[Signature]</i> 01.75
ГЛ. СПЕЦ.	ЮДИН	<i>[Signature]</i>
РУК. ГРУП.	КАПУЛИНА	<i>[Signature]</i>
ИНЖЕНЕР	СОЛОУХИН	<i>[Signature]</i>
ИНЖЕНЕР	ЩЕГОЛЕВА	<i>[Signature]</i>

801-3-56.86 - КЖИ 3.1-03.00.00

Плита перекрытия
ВЕНТПЛОЩАДКИ:
ПВВ... 12.16 - Т.

СТАДИЯ	ЛИСТ	ЛИСТОВ
Р		1
ГИПРОНИСЕЛЬХОЗ		

Альбом III часть 3

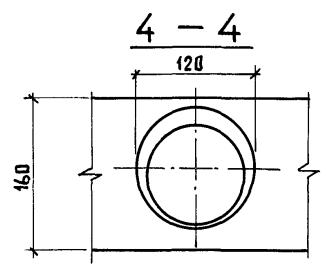
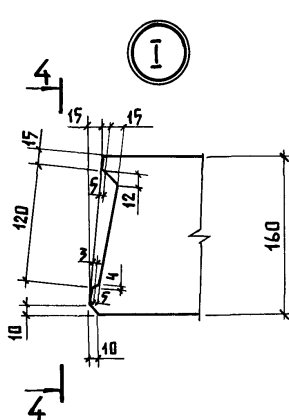
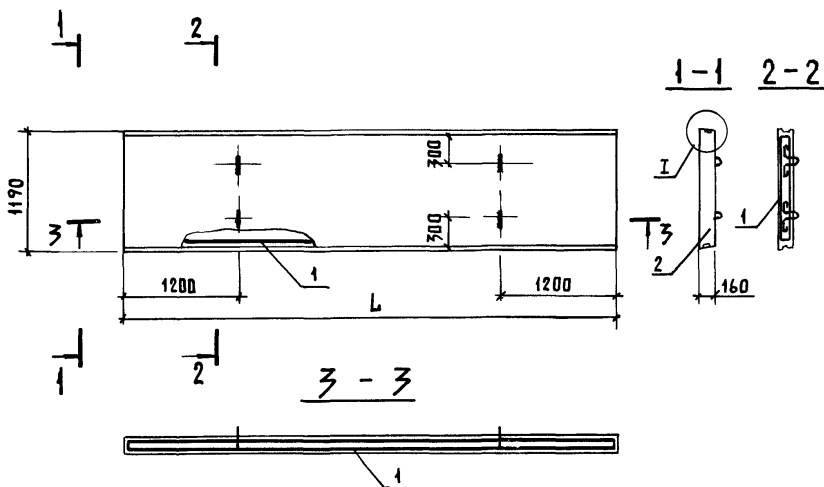


ТАБЛИЦА ИСПОЛНЕНИЙ ДАНА НА ЛИСТЕ 2

ПРИВЯЗАН:			
Инв. №			

801-3-56.86-КЖИ 3.1-03.00.00СБ

Инв. № подл.	Подпись и дата		Инв. №
Нач. отд.	Гомзяков	<i>[Signature]</i>	
Н. контр.	Скворцова	<i>[Signature]</i> 08.85	
Гл. кон. отд.	Теляковский	<i>[Signature]</i> 08.85	
Гл. спец.	Юдин	<i>[Signature]</i>	
Рук. груп.	Капнулина	<i>[Signature]</i>	
Инженер	Слободухин	<i>[Signature]</i>	
Инженер	Щеглаева	<i>[Signature]</i>	

ПЛИТА ПЕРЕКРЫТИЯ
ВЕНТ ПЛОЩАДКИ
ПВВ... 12.16 - Т
СБОРОЧНЫЙ ЧЕРТЁЖ

СТАДИЯ	МАССА	МАСШТАБ
Р	СМ. ТАБЛ.	1:50
ЛИСТ 1	ЛИСТОВ 2	

ГИПРОНИСЕЛЬХОЗ

Инв. № подл.	Подпись и дата	Взам. инв. №

Альбом III часть 3

Обозначение	Марка	Размеры, мм				Масса, кг				Примечание
		L								
		В а р и а н т ы								
		Стойчно-балочный			Рамный	Стойчно-балочный			Рамный	
1	2	3		1	2	3				
КЖИ 3.1-03.00.00	ПВВ...12.16-Т	5460	5360	5260	5260	2600	2550	2500	2500	

21405-05 33

Привязан			
Инв. №			

801-3-56.86 - КЖИ 3.1-03.00.00 СБ

Лист
2

ИНВ.Н ПОДА.	ПОДПИСЬ И ДАТА	ВЗАМ.ИНВ.Н

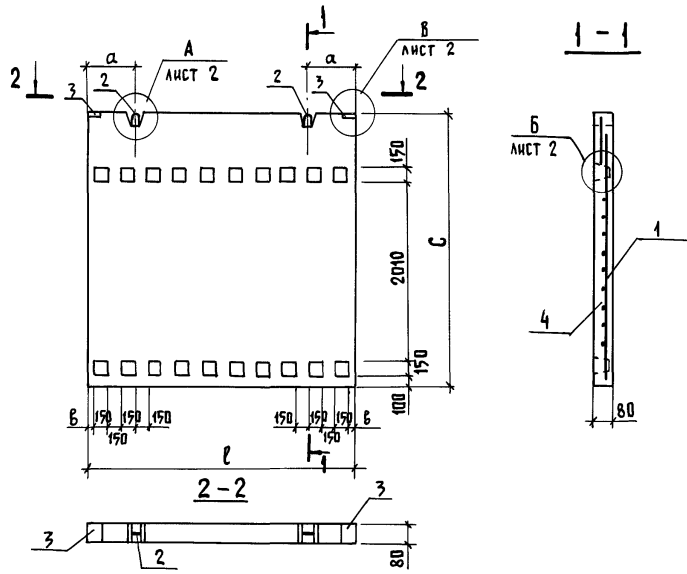
Альбом III часть 3

ФОРМАТ	ЗОНА	ПОЗ.	ОБОЗНАЧЕНИЕ	НАИМЕНОВАНИЕ	КОЛИЧЕСТВО НА ИСПОЛНЕНИЕ КЖИ 3.1-04.00.00-						ПРИМЕЧАНИЕ	
					-	01	02	03	04			
				<u>ДОКУМЕНТАЦИЯ</u>								
A4			КЖИ 3.1-04.00.00 СБ	СБОРОЧНЫЙ ЧЕРТЕЖ								
A4			КЖИ 3.1-ТУ	ТЕХНИЧЕСКИЕ УСЛОВИЯ								
A4			КЖИ 3.1-РС	ВЕДОМОСТЬ РАСХОДА СТАЛИ								
				<u>СБОРОЧНЫЕ ЕДИНИЦЫ</u>								
A4	1		КЖИ 3.2-00.07.00	СЕТКА АРМАТУРНАЯ С7	1							
			- 01	СЕТКА АРМАТУРНАЯ С8		1						
			- 02	СЕТКА АРМАТУРНАЯ С9			1					
			- 03	СЕТКА АРМАТУРНАЯ С10				1				
			- 04	СЕТКА АРМАТУРНАЯ С11					1			
A4	2		1.400-9, вып. 1	ИЗДЕЛИЕ ЗАКЛАДНОЕ УП1-7	2	2	2	1	1			
A4	3		1.400-15, вып. 1	ИЗДЕЛИЕ ЗАКЛАДНОЕ МН 558	2	2	2	2	2			
				<u>МАТЕРИАЛЫ</u>								
		4		БЕТОН МАРКИ М 150	0,73	0,36	0,24	0,12	0,10			м ³

201005-05 34

ПРИВЯЗАН				801-3-56.86 - КЖИ 3.1-04.00.00				СТАДИЯ	ЛИСТ	ЛИСТОВ
НАЧ. ОТД.	ГОМЗЯКОВ	<i>[подпись]</i>					Р		1	
Н. КОНТР.	СКВОРЦОВА	<i>[подпись]</i>	08.85				ГИПРОНИС ЕЛЬХОЗ			
ГЛ. КОНСТР.	ТЕЛЯКОВСКИЙ	<i>[подпись]</i>	08.85							
ГЛ. СПЕЦ.	ЮДИН	<i>[подпись]</i>								
РУК. ГР.	КАПУШАННА	<i>[подпись]</i>								
ИНВ.Н	ИНЖЕНЕР	ЩЕГОЛЕВА	<i>[подпись]</i>							

Альбом III часть 3



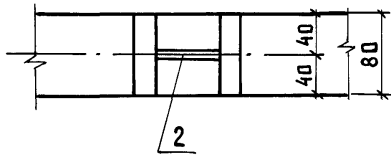
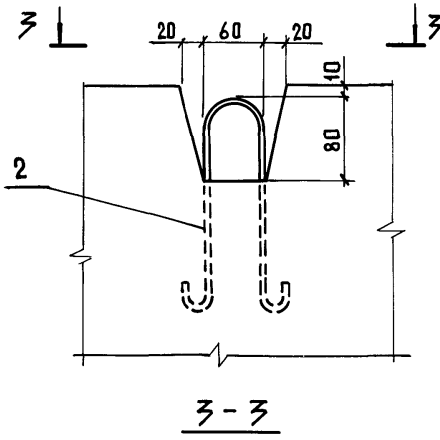
ОБОЗНАЧЕНИЕ	МАРКА	РАЗМЕРЫ мм				МАССА кг
		l	a	b	c	
КЖИ 3.1-04.00.00	ПГ 30.31-Т	2980	490	65	3070	1830,0
- 01	ПГ 15.31-Т	1480	250	65	3070	900,0
- 02	ПГ 10.31-Т	980	200	115	3070	600,0
- 03	ПГ 5.31-Т	480	240	165	3070	300,0
- 04	ПГ 5.24-Т	480	240	165	2470	240,0

ИНВ. № ПОДЛ.	ПОДПИСЬ И ДАТА	ВЗАМ. ИНВ. №	ПРИВЯЗАН			
			ИНВ. №			
			801-3-56.86 - КЖИ 3.1-04.00.00СБ			
			ПАНЕЛЬ ПЕРЕГОРОДКИ ПГ (ПГ 15.31-Т; ПГ 10.31-Т; ПГ 5.31-Т; ПГ 5.24-Т; ПГ 30.31-Т.)	СТАДИЯ	МАССА	МАСШТАБ
				Р	СМ. ТАБЛ.	1:50
				ЛИСТ 1	ЛИСТОВ 2	
			ГИПРОНИСЕЛЬХОЗ			

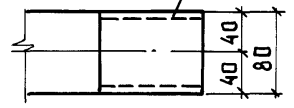
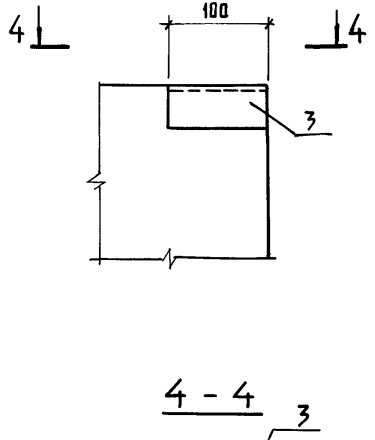
Нач. ОТА. Гомзяков
 Н. КОНТР. Скворцова
 ГЛ. КОНСТР. Теляковский
 ГЛ. СПЕЦ. Юдин
 РУК. ГР. Капчуанина
 ИНЖЕНЕР. Щеголева

Альбом III часть 3

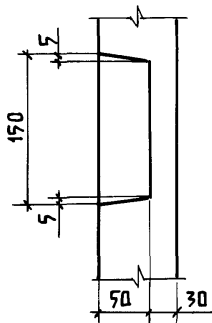
А



В



Б



Инв.№ подл.	Подпись и дата	Взам. инв.№

Привязан			
Инв.№			

801-3-56.86 - КЖИ 3.1-04.00.00 СБ

Лист 2

ИНВ.№ ПОДА.	ПОДПИСЬ И ДАТА	ВЗАМ.ИНВ.№

Альбом III часть 3

ФОРМАТ	ЗОНА	ПОЗ.	ОБОЗНАЧЕНИЕ	НАИМЕНОВАНИЕ	КОЛИЧЕСТВО НА ИСПОЛНЕНИЕ КЖИ 3.1-09.00.00-						ПРИМЕЧАНИЕ
					-	01	02				
<u>ДОКУМЕНТАЦИЯ</u>											
A4			КЖИ 3.1 - 09.00.00	СБОРОЧНЫЙ ЧЕРТЕЖ	X	X	X				
A4			КЖИ 3.1 - ТУ	ТЕХНИЧЕСКИЕ УСЛОВИЯ	X	X	X				
A4			КЖИ 3.1 - РС	ВЕДОМОСТЬ РАСХОДА СТАЛИ	X	X	X				
<u>СБОРОЧНЫЕ ЕДИНИЦЫ</u>											
A4	1		КЖИ 3.2 - 00.09.00	СЕТКА АРМАТУРНАЯ С13	1						
			- 01	СЕТКА АРМАТУРНАЯ С14		1	1				
A4	2		1.400-9 вып.1	ПЕЛЯ ДЛЯ ПОДЪЕМА УП1-2	4	4	4				
<u>МАТЕРИАЛЫ</u>											
		3		КЕРАМЗИТОБЕТОН М75	0,15	0,15	0,15				м ³

21405-05 37

ПРИВЯЗАН	НАЧ.ОТД.	Гомзяков	<i>Гомзяков</i>	
	Н. КОНТР.	Скворцова	<i>Скворцова</i>	08.85
	ГЛ.КОНСТР.	Теляковский	<i>Теляковский</i>	08.85
	ГЛ.СПЕЦ.	Юдин	<i>Юдин</i>	
	РУК.ГР.	Капулина	<i>Капулина</i>	
	ИНЖЕНЕР	Солдухин	<i>Солдухин</i>	
ИНВ.№	ИНЖЕНЕР	Щеголева	<i>Щеголева</i>	

801-3-56.86-КЖИ 3.1-09.00.00

ПАНТА ПОЛА СТОЙЛ ППС
(ППС 19.10.8 - п;
ППС 19.10.8 - п.1;
ППС 19.10.8 - п.1н)

СТАДИЯ	ЛИСТ	ЛИСТОВ
Р		1

ГИПРОНИСЕЛЬХОЗ

Альбом III часть 3

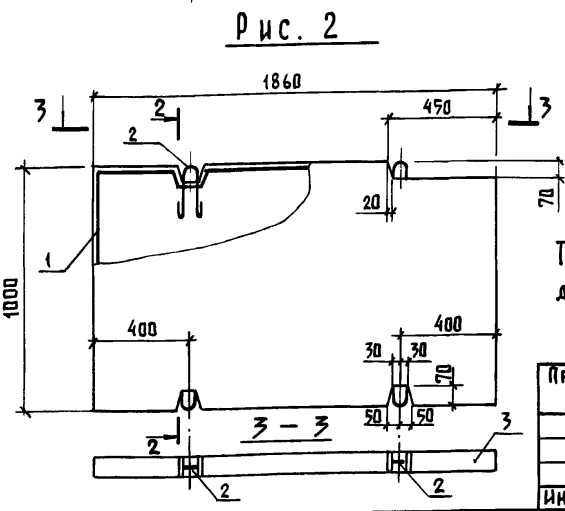
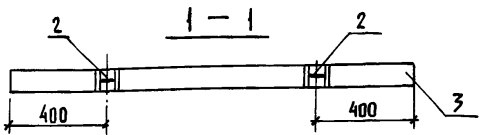
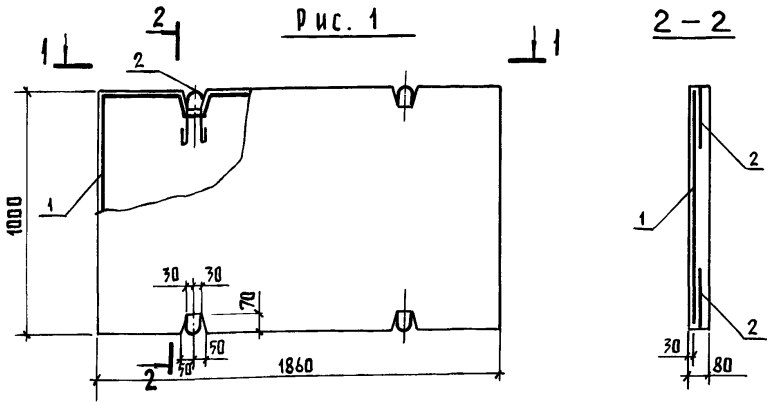


Таблица исполнений дана на листе 2

ПРИВЯЗАН			
ИНВ. №			

801-3-56.86 - КЖИ 3.1-09.00.00СБ

ИНВ. № подл.	ПОДПИСЬ И ДАТА	ВЗАМ. ИНВ. №
НАЧ. ОТД.	ГОМЗЯКОВ	<i>[Signature]</i>
Н. КОНТР.	СКВОРЦОВА	<i>[Signature]</i> 08.95
ГЛ. КОНСТР.	ТЕЛЯКОВСКИЙ	<i>[Signature]</i>
ГЛ. СПЕЦ.	ЮДИН	<i>[Signature]</i>
РУК. ГР.	КАПЛУДИНА	<i>[Signature]</i>
ИНЖЕНЕР	СОЛДУХИНА	<i>[Signature]</i>
ИНЖЕНЕР	ЩЕГОЛЕВА	<i>[Signature]</i>

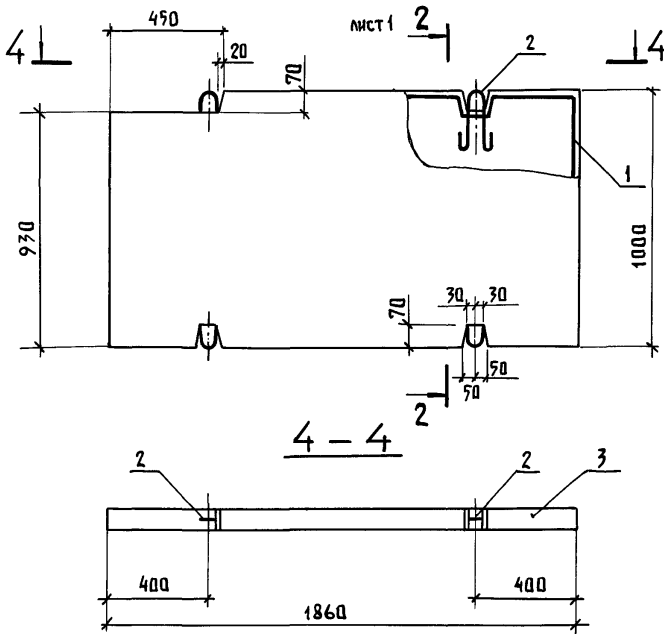
ПАНТА ПОЛА СТОЙЛА ППС
 (ППС 19.10.8-П;
 ППС 19.10.8-П-1; ППС 19.10.8-П-1М)
 СБОРОЧНЫЙ ЧЕРТЕЖ

СТАДИЯ	МАССА	МАСШТАБ
Р	СМ. ТАБЛ.	1:20
Лист 1	Листов 2	

ГИПРОНИСЕЛЬХОЗ

Альбом III часть 3

Рис. 3



Обозначение	Марка	Рис.	Масса, кг	Примечание
КЖИ 3.1-05.00.00	ЛПС 19.10.8-П	1	190	
-01	ЛПС 19.10.8-П-1	2	188	
-02	ЛПС 19.10.8-П-1.И	3	188	

Привязан :

Инв. л

801-3-56.86 - КЖИ 3.1-05.00.00 СБ

Лист

2

Инв. №подл. Подпись и дата Взам. инв. №

Инв. н подл.	Подпись и дата	Взам. инв. н

Альбом III часть 3

Формат	Зона	Поз.	Обозначение	Наименование	Количество на исполнение КЖИ 3.1-06.00.00-								Примечание		
					-	Q1									
				<u>Документация</u>											
A4			КЖИ 3.1-06.00.00 СБ	СБОРОЧНЫЙ ЧЕРТЕЖ	⊗	⊗									
A4			КЖИ 3.1-ТУ	ТЕХНИЧЕСКИЕ УСЛОВИЯ	⊗	⊗									
A4			КЖИ 3.1-РС	ВЕДОМОСТЬ РАСХОДА СТАЛИ	⊗	⊗									
				<u>СБОРОЧНЫЕ ЕДИНИЦЫ</u>											
A4	1		МН - 100	ИЗДЕЛИЕ ЗАКЛАДНОЕ МН1	1	2									
Б4	2		КЖИ 3.1-00.00.01	ТРУБА 25x1 ГОСТ 10704-76											
				Вст 3 кп2 ГОСТ 10705-63											
				ℓ = 300	2	2									0, 18 кг
				<u>МАТЕРИАЛЫ:</u>											
		3		БЕТОН МАРКИ М 200	0,098	0,134									м ³

21405-05 40

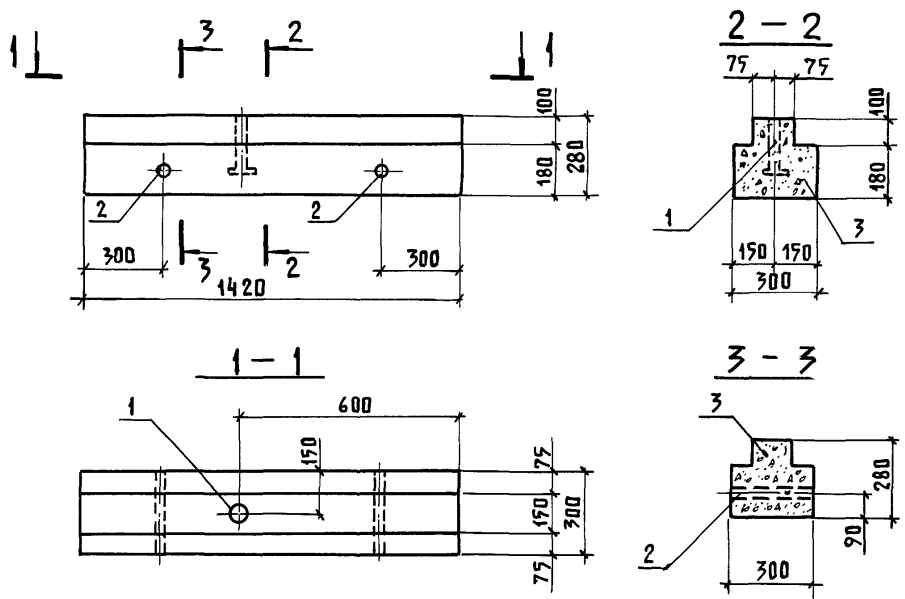
ПРИВЯЗКА			НАЧ. ОТД.	ГОМЗЯКОВ	<i>[Подпись]</i>	801-3-56.86 - КЖИ 3.1-06.00.00	БЛОК ФУНДАМЕНТНЫЙ ОГРАЖДЕНИЙ БФ0 (БФ0 14.3.28 - Т БФ0 20.3.28 - Т)	СТАЦИЯ	ЛИСТ	ЛИСТОВ
			Н. КОНТР.	СКВОРЦОВА	<i>[Подпись]</i> 08.85			Р		1
			ГЛ. КОНСТР.	ТЕЛЯКОВСКИЙ	<i>[Подпись]</i> 14.85					
			ГЛ. СПЕЦ.	ЮДИН	<i>[Подпись]</i>					
			РУК. ГР.	КАПНУЛИНА	<i>[Подпись]</i>					
ИНВ. Н			ИНЖЕНЕР	СОЛОВУХИН	<i>[Подпись]</i>				ГИПРОНИС ЕЛЬХОЗ	
			ИНЖЕНЕР	ЩЕГОЛЕВА	<i>[Подпись]</i>					

КОПИР. АНХАЧЕВА

ФОРМАТ А4

Альбом III часть 3

Рис. 1



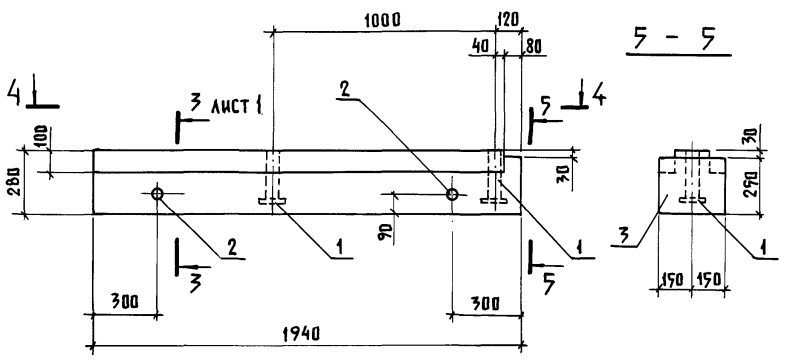
Обозначение	Марка	Рис.	Масса, кг	Примечание
КЖИ 3.1-06.00.00	БФД 14.3.28-Т	1	235,0	
-01	БФД 20.3.28-Т	2	310,0	

ПРИВЯЗКА			
Инв. №			

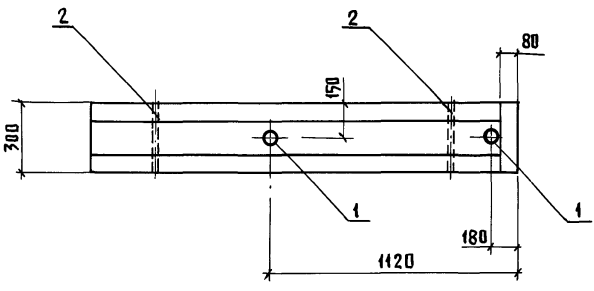
Инв. № подл.	Подпись и дата		Инв. №
Инв. № подл.	Нач. отд.	Гомзяков	801-3-56.86 - КЖИ 3.1-06.00.00.СБ
	Н. констр.	Скворцова	
	Гл. констр.	Теляковский	
	Гл. спец.	Юдин	
	Рук. гр.	Капулина	
	Инженер	Сладухин	
Инженер	Щеголева		

801-3-56.86 - КЖИ 3.1-06.00.00.СБ		
Блок фундаментный ограждений	Стадия	Масса
БФД (БФД 14.3.28-Т БФД 20.3.28-Т)	Р	см. табл.
Сборочный чертеж	Лист 1	Листов 2
ГИПРОНИСЛЬ ХОЗ		

Рис. 2



4 - 4



Инв. № подл.	Подпись и дата	Взам. инв. №

Привязан			
Инв. №			

801-3-56.86 - КЖИ 3.1-06.00.00 СБ	Лист
	2

Инв. н подл.			Подпись и дата		Взам. инв. н												
ФОРМАТ	ЗОНА	ПОР.	ОБОЗНАЧЕНИЕ	НАИМЕНОВАНИЕ	КОЛИЧЕСТВО НА ИСПОЛНЕНИЕ КЖИ 3.1-07.00.00-										ПРИМЕЧАНИЕ		
					-	01	02	03	04								
				<u>Документация</u>													
A4			КЖИ 3.1-07.00.00 СБ	СБОРЧНЫЙ ЧЕРТЕЖ													
A4			КЖИ 3.1-ТУ	ТЕХНИЧЕСКИЕ УСЛОВИЯ													
A4			КЖИ 3.1-РС	ВЕДОМОСТЬ РАСХОДА СТАЛИ													
				<u>СБОРЧНЫЕ ЕДИНИЦЫ</u>													
A4	1		МН - 400	ИЗДЕЛИЕ ЗАКЛАДНОЕ МН 5	4	4											
A4	2		МН - 200	ИЗДЕЛИЕ ЗАКЛАДНОЕ МН 2	2	2											
A4	3		1.400-15 вып. 1	ИЗДЕЛИЕ ЗАКЛАДНОЕ МН 10+3	2	2	2	2	4								
A4	4		МН - 400	ИЗДЕЛИЕ ЗАКЛАДНОЕ МН 4			2	2	2								
A4	5		МН - 300	ИЗДЕЛИЕ ЗАКЛАДНОЕ МН 3			1	1	1								

21405-05
43

Привязан				801-3-56.86 - КЖИ 3.1-07.00.00									
НАЧ.ВТД.	ГОМЗЯКОВ	<i>[Signature]</i>		НАЧ.ВТД.	СКОРЦОВА	<i>[Signature]</i>	08.85	Фундамент под оборудование 2ФОН (2ФОН 13.80.41-Т; 2ФОН 13.80.41-Т.Н); 2ФОН (2ФОН 15.15.36-Т; 2ФОН 15.15.36-Т.Н); 2ФОН 12.12.36-Т;					
Н.КОНТР.	СКОРЦОВА	<i>[Signature]</i>		ГЛ.КОНСТР.	ТЕЛЯКОВСКИЙ	<i>[Signature]</i>					СТАДИЯ	Лист	Листов
ГЛ.СПЕЦ.	ЮДИН	<i>[Signature]</i>		РУК.ГРУП.	КАПНУЛИНА	<i>[Signature]</i>					Р	1	2
ИНЖЕНЕР	ЩЕГОЛЕВА	<i>[Signature]</i>		ИНЖЕНЕР	ЩЕГОЛЕВА	<i>[Signature]</i>					ГИПРОНИСЕЛЬХОЗ		
ИНВ. №				ИНЖЕНЕР	ЩЕГОЛЕВА	<i>[Signature]</i>							

Инв.н подл.	Подпись и дата	Взам.инв.н

Альбом III часть 3

ФОРМАТ	Зона	Поз.	ОБОЗНАЧЕНИЕ	НАИМЕНОВАНИЕ	КОЛИЧЕСТВО НА ИСПОЛНЕНИЕ КЖИ 3.1-07.00.00										ПРИМЕЧАНИЕ		
					-	01	02	03	04								
				<u>ДЕТАЛИ</u>													
				СЕТКИ АРМАТУРНЫЕ													
Б4		6		С 4ВрI-200 1140×750×20 4ВрI-200 ГОСТ8478-81	1	1											1,1 кг
Б4		7		С 4ВрI-200 1440×440×20 4ВрI-200 ГОСТ8478-81			2	2									2,5 кг
Б4		8		С 4ВрI-200 1140×1140×20 4ВрI-200 ГОСТ8478-81						2							1,6 кг
				<u>МАТЕРИАЛЫ</u>													
Б4		9		БРУСЯК 50×50 ГОСТ 24454-80 СОСНА ИЛИ ЕЛЬ ψ≤20%													
				ρ=50	2	2	6	6	4								0,0001 м ³
Б4		10		БЕТОН МАРКИ М 200	0,32	0,32	0,67	0,67	0,43								м ³

214-05-05 44

ПРИВЯЗАН			
Инв. №			

801-3-56.86 - КЖИ 3.1-07.00.00

ЛИСТ
2

Альбом III часть 3

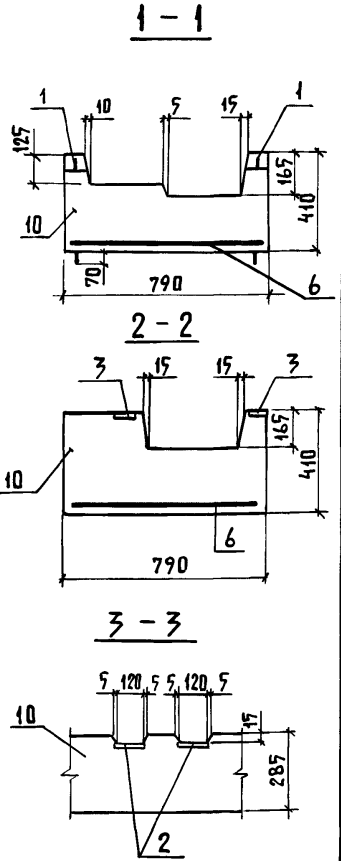
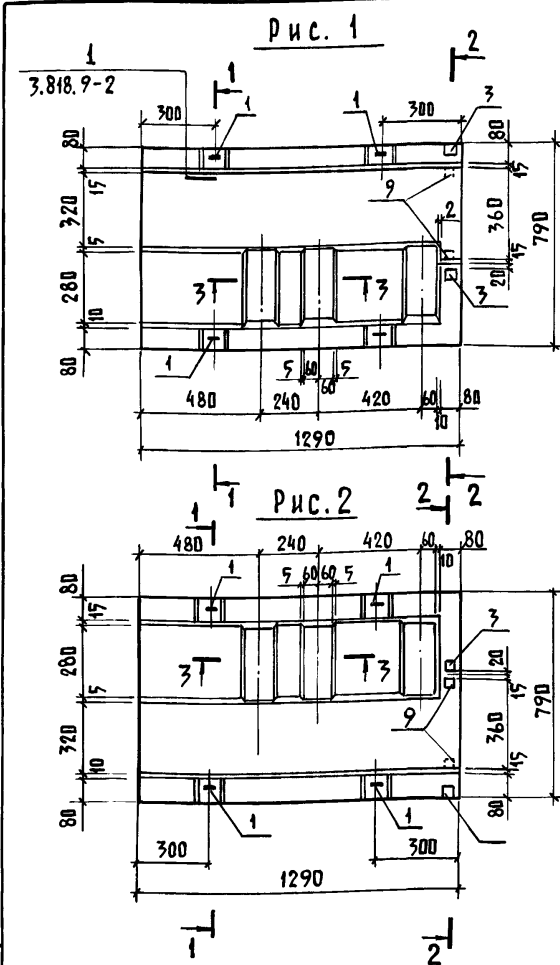


Таблица исполнений дана на листе 2

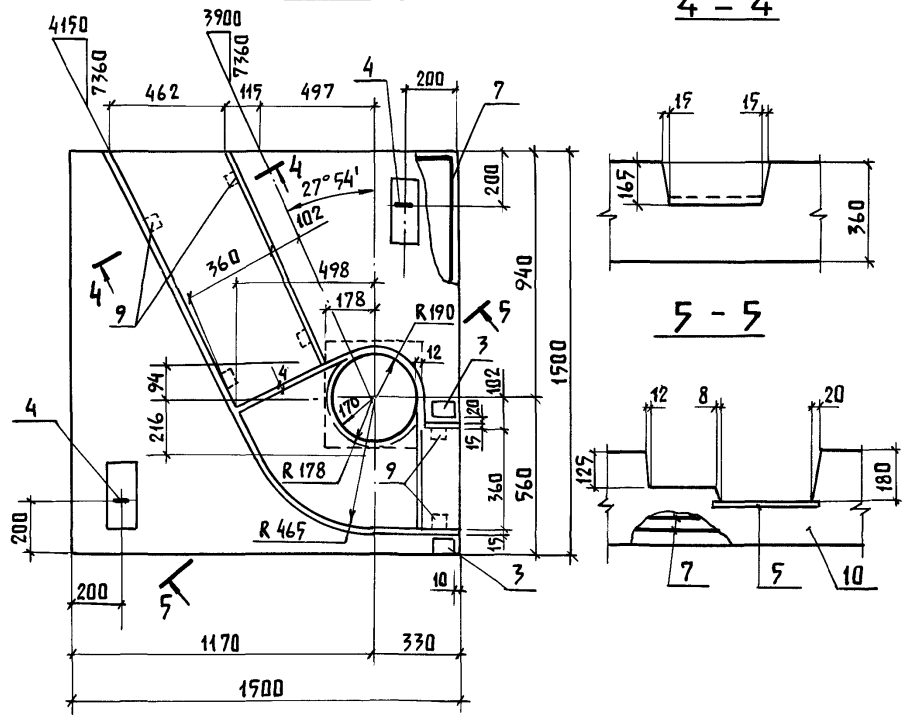
Привязан			
Инв. л.			

Инв. л. подл. Подпись и дата Взам. инв. л.

801-3-56.86 - КЖИ 3.1-07.00.00 СБ			
Фундамент под оборудование 2ФДП (2ФДП 15.80.41-Т; 2ФДП 13.80.41-Т.Н), 2ФДП (2ФДП 15.15.36-Т; 2ФДП 15.15.36-Т.Н), 2ФДП (2ФДП 12.12.36-Т).			
СБОРОЧНЫЙ ЧЕРТЕЖ			
Нач. отд.	Гомзяков	<i>[Signature]</i>	
Н. контр.	Скворцова	<i>[Signature]</i>	
Гл. констр.	Теляковский	<i>[Signature]</i>	
Гл. спец.	Юдин	<i>[Signature]</i>	
Рук. груп.	Капулина	<i>[Signature]</i>	
Инженер	Шеголева	<i>[Signature]</i>	
Стадия	Масса	Масштаб	
Р	См. табл.	1:20	
Лист 1	Листов 4		
ГИПРОНИСЕЛЬХОЗ			

Альбом III часть 3

Рис. 3



Обозначение	Марка	Рис.	Масса кг
КЖИ 3.1-07.00.00	2Фоп 13.80.41-Т	1	780
- 01	2Фоп 13.80.41-Т.Н	1	780
- 02	2Фоп 15.15.36-Т	2	1610
- 03	2Фоп 15.15.36-Т.Н	3	1610
- 04	2Фоп 12.12.36-Т	4	1070

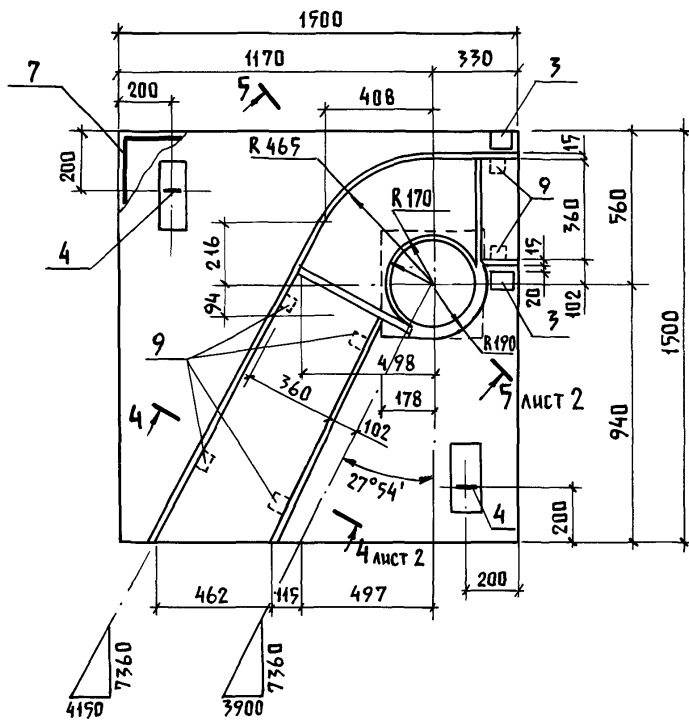
Инв. № подл. Подпись и дата
Взам. инв. №

Привязан			
Инв. №			

801-3-56.86 - КЖИ 3.1-07.00.00 СБ

Лист 2

Рис. 4



Инв. № подл.	Подпись и дата	Взам. инв. №

Привязан

Инв. №

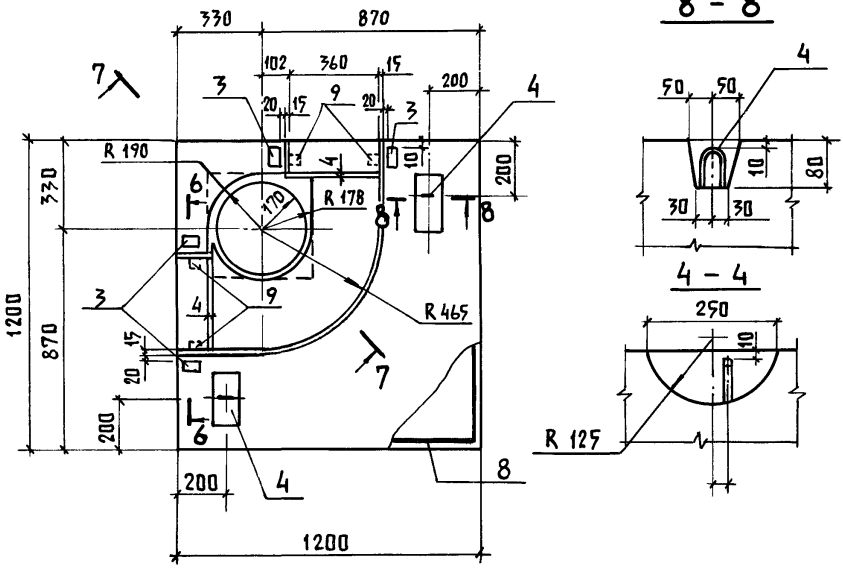
801-3-56.86 - КЖИ 3.1 - 07.00.00 С6

Лист

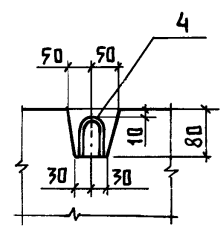
3

Альбом III ЧАСТЬ 3

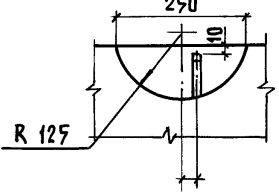
Рис. 5



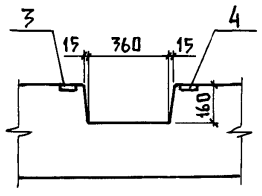
8 - 8



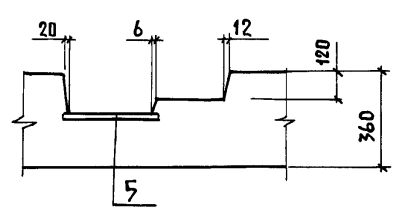
4 - 4



6 - 6



7 - 7



Инв. № подл.	Подпись и дата	Взам. инв. №

Привязан		
Инв. №		

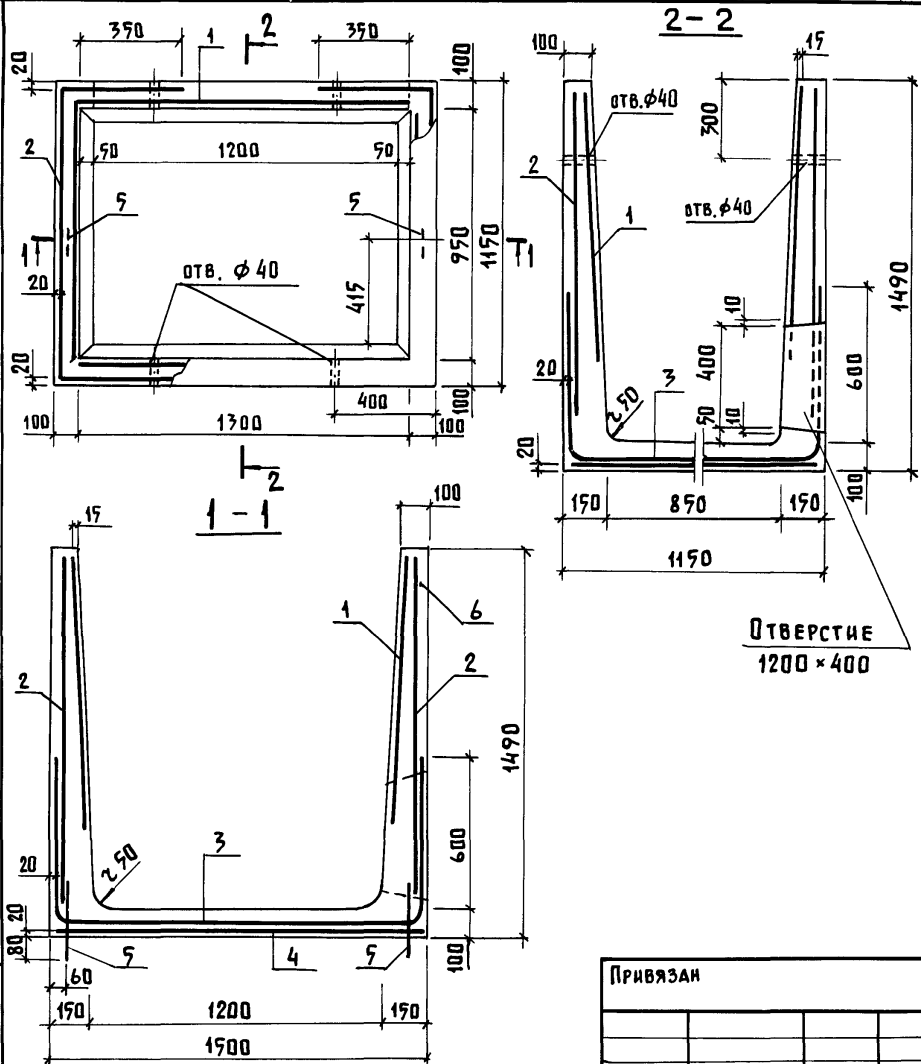
801-3-56.86 - КЖИ 3.1-07.00.00 СБ Лист 4

Альбом III часть 3

ФОРМАТ	ЗОНА	Поз.	ОБОЗНАЧЕНИЕ	НАИМЕНОВАНИЕ	КОЛ.	ПРИМЕЧАНИЕ
				<u>ДОКУМЕНТАЦИЯ</u>		
A4			КЖИ 3.1-08.00.00	СБОРОЧНЫЙ ЧЕРТЕЖ	X	
A4			КЖИ 3.1-ТУ	ТЕХНИЧЕСКИЕ УСЛОВИЯ	X	
A4			КЖИ 3.1-РС	ВЕДОМОСТЬ РАСХОДА СТАЛИ	X	
				<u>СБОРОЧНЫЕ ЕДИНИЦЫ</u>		
				СЕТКИ АРМАТУРНЫЕ		
Б4	1			С $\frac{58\text{РІ}-100}{58\text{РІ}-100}$ 1040x2240		
				ГОСТ 8478-81	2	6,99кг
Б4	2			С $\frac{58\text{РІ}-100}{58\text{РІ}-100}$ 1280x2080		
				ГОСТ 8478-81	2	7,83 кг
Б4	3			С $\frac{58\text{РІ}-100}{58\text{РІ}-100}$ 1040x2740		
				ГОСТ 8478-81	1	6,55кг
Б4	4			С $\frac{58\text{РІ}-100}{58\text{РІ}-100}$ 1280x2380		
				ГОСТ 8478-81	1	8,95кг
A4	5		1.400-9 вып. 1	ПЕТЛЯ УП1-6	2	
				<u>МАТЕРИАЛЫ</u>		
	6			БЕТОН МАРКИ М150		0,82 м ³

ИВ. № ПОДЛ.	ПОДПИСЬ И ДАТА	ВЗАМ. ИВ. №	ПРИВЯЗАН		
			ИВ. N		
			801-3-56.86 - КЖИ 3.1-08.00.00		
НАЧ. ОТД.	ГОМЗЯКОВ	<i>[Signature]</i>			
Н. КОНТР.	СКВОРЦОВА	<i>[Signature]</i> 18.85			
ГЛ. КОНСТР.	ТЕЛЯКОВСКИЙ	<i>[Signature]</i> 08.85			
ГЛ. СПЕЦ.	ЮДИН	<i>[Signature]</i>			
РУК. ГРУП.	КАПНУЛИНА	<i>[Signature]</i>			
ИНЖЕНЕР	ЩЕГОЛЕВА	<i>[Signature]</i>			
			ПРЯМОК ПЯ-1		
			СТАДИЯ	ЛИСТ	ЛИСТОВ
			Р		1
			ГИПРОНИС ЕЛЬХОЗ		

Альбом III часть 3



ОТВЕРСТИЕ
1200 × 400

Инв. № подл. Подпись и дата Взам. инв. №

Нач. отд.	Гимзяков	<i>[Signature]</i>	
Н. контр.	Скворцова	<i>[Signature]</i>	08.28
Гл. констр.	Теляковский	<i>[Signature]</i>	02.20
Гл. спец.	Юдин	<i>[Signature]</i>	
Рук. групп.	Капулина	<i>[Signature]</i>	
Инженер	Щеголева	<i>[Signature]</i>	

801-3-56.86 - КЖИ 3.1 - 08.00.00.СБ

ПРЯМОК ПЯ-1
СБОРОЧНЫЙ ЧЕРТЕЖ

Привязан			
Инв. №			

СТАДИЯ	МАССА	МАСШТАБ
Р	2,05	1:20
ЛИСТ		ЛИСТОВ 1

ГИПРОНИСЕЛЬХОЗ

ИВ.Н ПОДА.	ПОДПИСЬ И ДАТА	ВЗАМ.ИВ.Н

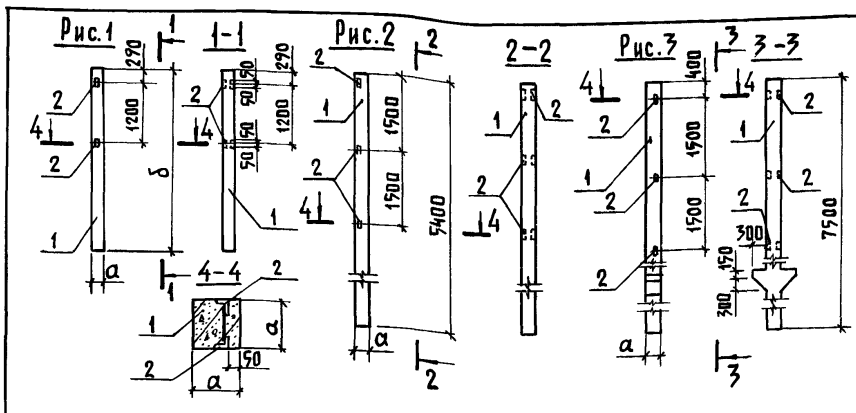
Альбом III часть 3

ФОРМАТ	Зона	Поз.	ОБОЗНАЧЕНИЕ	НАИМЕНОВАНИЕ	КОЛИЧЕСТВО НА ИСПОЛНЕНИЕ КЖИ 3.1-09.00.00					ПРИМЕЧАНИЕ
					-	01	02	03	04	
				<u>Документация</u>						
A4			кжи 3.1-09.00.00	СБОРОЧНЫЙ ЧЕРТЕЖ	⊗	⊗	⊗	⊗	⊗	
A4			кжи 3.1-ТУ	ТЕХНИЧЕСКИЕ УСЛОВИЯ	⊗	⊗	⊗	⊗	⊗	
				<u>СБОРОЧНЫЕ ЕДИНИЦЫ</u>						
A3	1		1.832-1 вып. 1	Колонна СК2-36-2	1					
			1.832-1 вып. 2	СК3-54-3		1	1			
			ГОСТ 198.04.7-83	Свая-колонна 1СД75.5330-3				1		
A4			1.832-1 вып. 1	Колонна СКТ3-54-2					1	
A4	2		1.400-6/76 вып. 1	ИЗДЕЛИЕ ЗАКЛАДНОЕ М1-13		3	2	3		
A4			1.400-6/76 вып. 1	М1-7-8					1	
A4			МН-500	МН6	2					

24.05-05 51

ПРИВЯЗАН				НАЧ. ОТД.	ГОМЗЯКОВ	<i>[Signature]</i>	801-3-56.86- КЖИ 3.1-09.00.00			
				Н. КОНТР.	СКВОРЦОВА	<i>[Signature]</i> 08.85	Колонна СК (СК2-36-2-1; СК3-54-3-1; СК3-54-3-2; СКТ3-54-2-1)	СТАДИЯ	ЛИСТ	ЛИСТОВ
				ГЛ. КОН. ОТД.	ТЕЛЯКОВСКИЙ	<i>[Signature]</i> 08.85		Р		1
				ГЛ. СПЕЦ.	НУДИН	<i>[Signature]</i>		СВАЯ - КОЛОННА 1СД 75.53.30-3-1		
				РУК. ГРУП.	КАПУЛИНА	<i>[Signature]</i>	ГИПРОНИС ЕЛЬХОЗ			
ИВ.Н				ИНЖЕНЕР	ЩЕГОЛЕВА	<i>[Signature]</i>				

Альбом № часть 3



Обозначение	Марка	Рис.	Размеры		Масса кг	Примечание
			α	δ		
КЖИ 3.1-09.00.00	СК2-36-2-1	1	200	3600	360	
-01	СК3-54-3-1	2	300	5400	1215	
-02	СК3-54-3-2	1	300	-	1215	
-03	1СД 75.53.30-3-1	3	300	-	1820	

Ведомость расхода стали на дополнительные закладные изделия

Марка элемента	Изделия закладные				Всего кг
	Арматура класса		Прокат марки		
	А III		В ст 3 кп 2		
	ГОСТ 5781-82		ГОСТ 8509-72		
	φ12	Итого	167635	Итого	
СК2-36-2-1	0,40	0,40	3,0	3,0	3,40
СК3-54-3-1	0,4	0,4	3,0	3,0	3,40
СК3-54-3-2	0,4	0,4	3,0	3,0	3,40
1СД 75.53.30-3-1	0,6	0,6	4,5	4,5	5,1

Привязан			
Инв. №			

801-3-56.86 - КЖИ 3.1-09.00.00 СБ

Инв. № подл. Подпись и дата Взам. инв. №

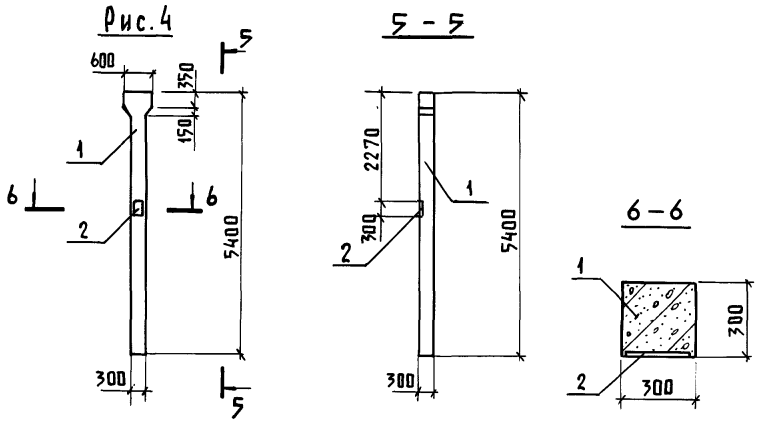
Нач. отд.	Гомзяков	<i>[Signature]</i>
Н. контр.	Скворцова	<i>[Signature]</i> 08.85
Гл. констр.	Теляковский	<i>[Signature]</i>
Гл. спец.	Юдин	<i>[Signature]</i>
Рук. групп.	Капулина	<i>[Signature]</i>
Инженер	Щеголева	<i>[Signature]</i>

Колонна СК (СК2-36-2-1; СК3-54-3-1; СК3-54-3-2; СК3-54-2-1)
Свая-колонна (СД 75.53.30-3-1)
Сборочный чертеж

Стадия	Масса см. табл.	Масштаб
Р		1:100 1:20
Лист 1	Листов 2	

ГИПРОНИСЛЬХОЗ

Альбом III часть 3



Обозначение	Марка	Рис.	Масса кг	Примечание
КЖИ 3.1-09.00.00-04	СКТЗ-54-2-1	4	1310	

Ведомость расхода стали на дополнительные закладные изделия

Марка элемента	Изделия закладные							Всего кг
	Арматура класса А III			Прокат марки В ст 3 кп 2				
	ГОСТ 5781-82			ГОСТ 103-76		ГОСТ 82-70		
	Ø 14		Итого	50x10	Итого	270x10	Итого	
М 1-7-8	2,0		2,0	1,2	1,2	6,8	6,8	10,0

Инв. № подл. / Подпись и дата / Взам. инв. №

Привязан			
Инв. №			

801-3-56.86 - КЖИ 3.1-09.00.00СБ Лист 2

ИНВ.№ ПОДА.	ПОДПИСЬ И ДАТА	ВЗАМ.ИНВ.№

Альбом III часть 3

ФОРМАТ	ЗОНА	ПОЗ.	ОБОЗНАЧЕНИЕ	НАИМЕНОВАНИЕ	КОЛИЧЕСТВО НА ИСПОЛНЕНИЕ КЖИ 3.1-10.00.00										ПРИМЕЧАНИЕ	
					-	01										
					<u>ДОКУМЕНТАЦИЯ</u>											
A4			КЖИ 3.1-10.00.00 СБ	СБОРОЧНЫЙ ЧЕРТЕЖ	×	×										
A4			КЖИ 3.1-ТУ	ТЕХНИЧЕСКИЕ УСЛОВИЯ	×	×										
					<u>СБОРОЧНЫЕ ЕДИНИЦЫ</u>											
A3	1		1.063.1-1 вып. 0, 1	1ФТ6-6А III Т-П	1	1										
A4	2		1.400-6/76 вып. 1	ИЗДЕЛИЕ ЗАКЛАДНОЕ М4-1-4	2											
A4			1.400-6/76 вып. 1	ИЗДЕЛИЕ ЗАКЛАДНОЕ М4-1-4		8										ДЛЯ ПАНЕЛЕЙ СТЕН С ГОРИЗОНТАЛЬНОЙ РАЗРЕЗКОЙ
A4			1.400-6/76 вып. 1	ИЗДЕЛИЕ ЗАКЛАДНОЕ М4-1-4		6										ДЛЯ ПАНЕЛЕЙ СТЕН ПОВЫШ. ЗАВОДСКОЙ ГОТОВНОСТИ
A4	3		1.400-6/76 вып. 1	ИЗДЕЛИЕ ЗАКЛАДНОЕ М4-3-2	2	2										

21405-05 54

ПРИВЯЗАН	НАЧ.ОТД. ГОМЗЯКОВ	<i>Гомзяков</i>
	Н.КОНТР. СКВОРЦОВА	<i>Скворцова</i>
	ГЛ.КОНСТР. ТЕЛЯКОВСКИЙ	<i>Теляковский</i>
	ГЛ.СПЕЦ. ЮДИН	<i>Юдин</i>
	РУК.ГРУП. КАПУЛИНА	<i>Капулина</i>
ИНВ.№	СТ.ИНЖ. ЛИТВИНОВА	<i>Литвинова</i>

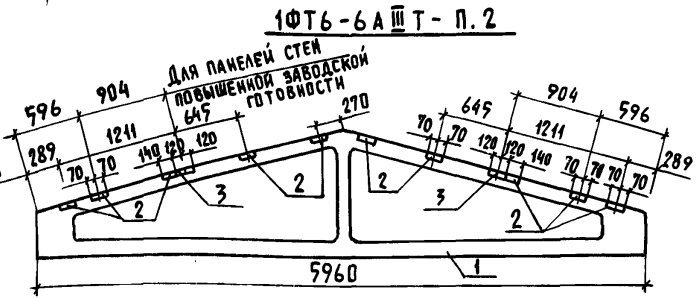
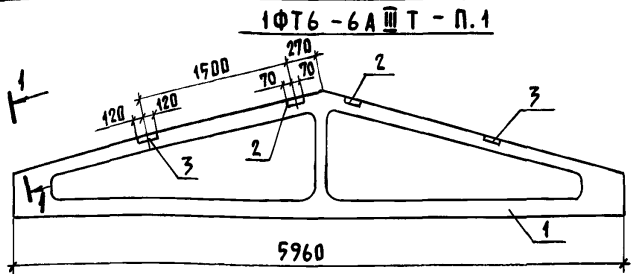
801-3-56.86 - КЖИ 3.1-10.00.00

ФЕРМА 1ФТ6
(1ФТ6-6А III Т-П.2.
1ФТ6-6А III Т-П.1)

СТАДИЯ	ЛИСТ	ЛИСТОВ
Р		1

ГИПРОНИСЕЛЬХОЗ

Альбом III часть 3



Ведомость расхода стали на дополнительные закладные детали

МАРКА ЭЛЕМЕНТА	ИЗДЕЛИЯ ЗАКЛАДНЫЕ						ПРИМЕЧАНИЕ
	АРМАТУРА КЛАССА А III		ПРОКАТ МАРКИ В ст 3 кп 2				
	ГОСТ 5781-82		ГОСТ 103-76				
	ФВ	Итого	140x6	190x6	Итого	Всего кг	
1ФТ6-6АШТ-П.1	0,48	0,48	5,20		5,20	5,68	
1ФТ6-6АШТ-П.2	1,20	1,20	10,40	4,40	14,80	16,00	Для панелей стен с горизонтальной разрезкой
1ФТ6-6АШТ-П.2	1,00	1,00	7,80	4,40	12,20	13,20	Для панелей стен повышенной заводской готовности

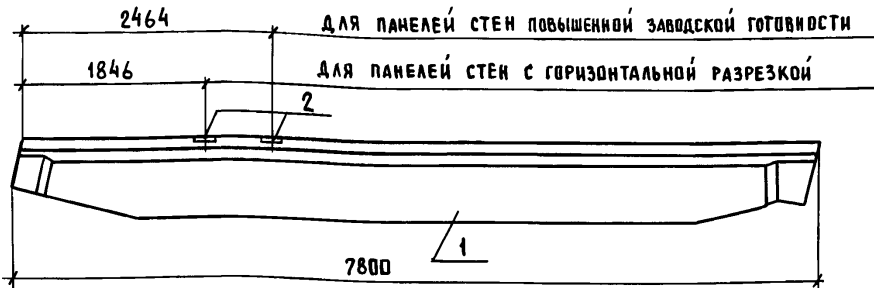
ИНВ. № ПОДЛ. ПОДПИСЬ И ДАТА ВЗАМ. ИНВ. И

Привязан:			
Инв. №			

801-3-56.86 - КЖИ 3.1-10.00.00 СБ

Нач. отд. Гомзяков Н. контр. Скворцова Гл. квестр. Теяковский Гл. спец. Юдин Рук. групп. Капулицина Ст. инж. Литвинова	Ферма 1ФТ6 (1ФТ6-6АШТ-П.1; 1ФТ6-6АШТ-П.2) Сборочный чертеж	СТАДИЯ	МАССА	МАСШТАБ
		Р	1000	1:50
		Лист		Листов 1
ГИПРОНИСЕЛЬХОЗ				

Альбом III часть 3



ФОРМАТ	ЗОНА	ПОЗ.	ОБОЗНАЧЕНИЕ	НАИМЕНОВАНИЕ	КОЛ.	ПРИМЕЧАНИЕ
				<u>ДОКУМЕНТАЦИЯ</u>		
A4			КЖИ 3.1 - 11.00.00	СБОРОЧНЫЙ ЧЕРТЕЖ	×	
A4			КЖИ 3.1 - ТУ	ТЕХНИЧЕСКИЕ УСЛОВИЯ	×	
				<u>СБОРОЧНЫЕ ЕДИНИЦЫ</u>		
A3	1		1.862 - 2 вып. 1	БАЛКА БС 7,9-4	1	
A3	2		1.862 - 2 вып. 1	ИЗДЕЛИЕ ЗАКЛАДНОЕ М1	2	ДЛЯ ПАНЕЛЕЙ СТЕН С ГОРИЗОНТАЛЬН. РАЗРЕЗКОЙ
A3	2		1.862 - 2 вып. 1	ИЗДЕЛИЕ ЗАКЛАДНОЕ М1	1	ДЛЯ ПАНЕЛЕЙ СТЕН ПОВЫШЕННОЙ ЗАВОДСКОЙ ГОТОВНОСТИ

ВЕДОМОСТЬ РАСХОДА СТАЛИ НА ДОПОЛНИТЕЛЬНЫЕ ЗАКЛАДНЫЕ ДЕТАЛИ

МАРКА ЭЛЕМЕНТА	ИЗДЕЛИЯ ЗАКЛАДНЫЕ				ВСЕГО	ПРИМЕЧАНИЕ
	АРМАТУРА КЛАССА	ПРОКАТ МАРКИ				
	A II	ВСтЗкп2				
	ГОСТ 5781-82	ГОСТ 103-76				
φ 10	Итого	160-8	Итого			
БС 7,9 - 4-1	0,4	0,4	2,0	2,0	2,4	ДЛЯ ПАНЕЛЕЙ СТЕН ГОРИЗОНТ. РАЗРЕЗКОЙ
БС 7,9 - 4-1	0,4	0,4	2,0	2,0	2,4	ДЛЯ ПАНЕЛЕЙ СТЕН ПОВЫШЕННОЙ ЗАВОДСКОЙ ГОТОВНОСТИ

Привязан

Ивв. Л

801-3-56.86 - КЖИ 3.1-11.00.00

БАЛКА БС 7,9-4-1

СТАДИЯ | МАССА | МАСШТАБ

Р | 1450 | 1:50

ЛИСТ | ЛИСТОВ 1

ГИПРОНИСЛЬХОЗ

Ивв. № подл. | Подпись и дата | Взам. ивв. №

Нач. отд. Гомзяков
 Н. контр. Скворцова
 Гл. констр. Теяковский
 Гл. спец. Юдин
 Рук. гр. Капчулина
 Инженер Щеголева

Инв.н подл.	Подпись и дата	Взам. инв. н

Альбом III часть 3

ФОРМАТ	ЗОНА	Поз	ОБОЗНАЧЕНИЕ	НАИМЕНОВАНИЕ	КОЛИЧЕСТВО НА ИСПОЛНЕНИЕ КЖИ 3.1-12.00.00							ПРИМЕЧАНИЕ	
					-	01	02						
				<u>Документация</u>									
A4			КЖИ 3.1-12.00.00 СБ	СБОРОЧНЫЙ ЧЕРТЕЖ									
A4			КЖИ 3.1-ТУ	ТЕХНИЧЕСКИЕ УСЛОВИЯ									
				<u>СБОРОЧНЫЕ ЕДИНИЦЫ</u>									
A3	1		1.822.1-2/82 вып.1	РПС 21-3-П	1	1	1						
A3	2		1.822.1-2/82 вып.2	ИЗДЕЛИЕ ЗАКЛАДНОЕ М5	5	10	5						
A4	3		МН-500	ИЗДЕЛИЕ ЗАКЛАДНОЕ МН6	2	2	2						
A3	4		1.822.1-2/82 вып.2	ИЗДЕЛИЕ ЗАКЛАДНОЕ М6			2						

21405-05 57

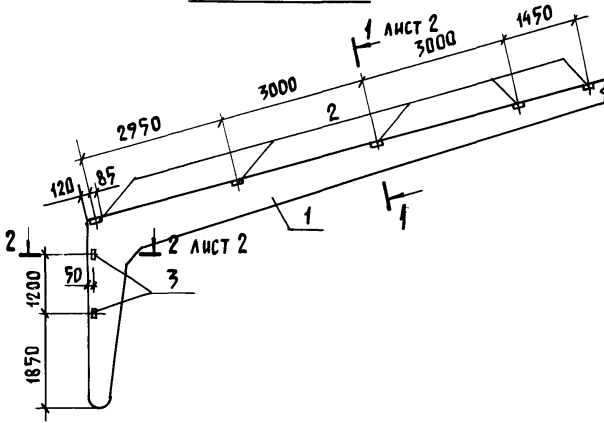
ПРИВЯЗАН				801-3-56.86 - КЖИ 3.1-12.00.00				СТАДИЯ	ЛИСТ	ЛИСТОВ
НАЧ. ОТД.	ГОМЗЯКОВ	<i>[подпись]</i>		ПОЛУРАМА РПС			Р		1	
Н. КОНТР.	СКВОРЦОВА	<i>[подпись]</i>	08.85	(РПС 21-3-Па;						
ГЛ. КОНСТР.	ТЕЛЯКОВСКИЙ	<i>[подпись]</i>		РПС 21-3-Пб;						
ГЛ. СПЕЦ.	ЮДИН	<i>[подпись]</i>		РПС 21-3-Пв						
ИНВ. Н	СТ. ИНЖ.	ЛИТВИНОВА	<i>[подпись]</i>	ГИПРОНИСЕЛЬХОЗ						

Копир. Лихачева

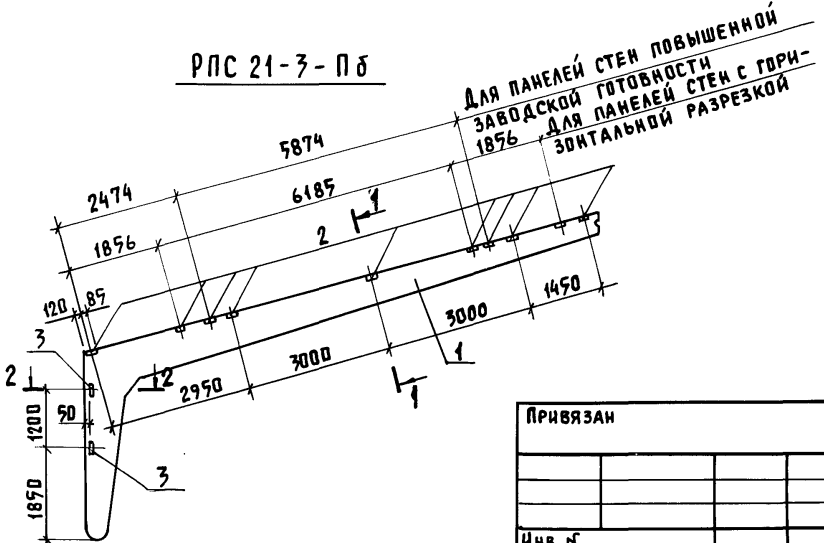
Формат А4

Альбом III часть 3

РПС 21-3-Па



РПС 21-3-Пб



Привязан			
Инв. №			

Инв. № подл.	Подпись и дата	Взам. инв. №			
Нач. отд.	Гомзяков	<i>[Signature]</i>			
Н.контр.	Скворцова	<i>[Signature]</i>	08.88		
Гл. констр.	Теляковский	<i>[Signature]</i>	08.88		
Гл. спец.	Юдин	<i>[Signature]</i>			
Ст. инж.	Литвинова	<i>[Signature]</i>			

801-3-56.86 - КЖИ 3,1-12.00.00СБ

Полурама РПС
(РПС 21-3-Па; РПС 21-3-Пв;
РПС 21-3-Пб)
Сборочный чертёж

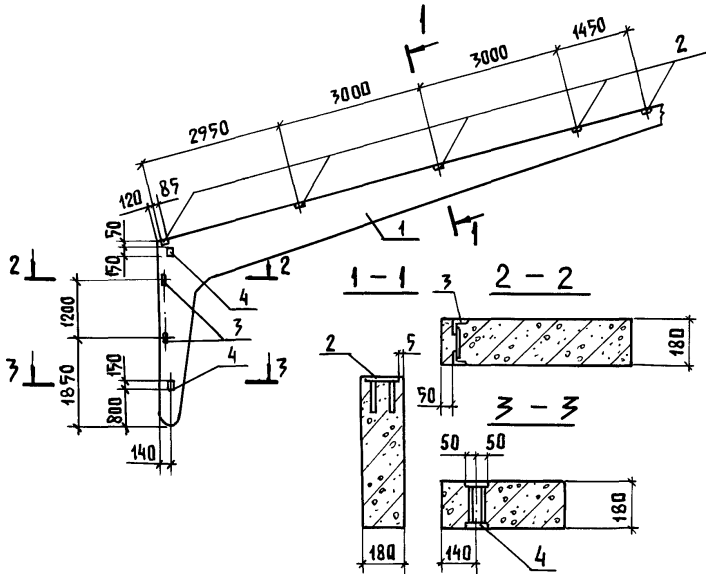
Стадия	Масса	Масштаб
Р	3 400	1:100

Лист 1 | Листов 2

ГИПРОНИС ЕЛЬХОЗ

Альбом III часть 3

РПС 21-3-ПВ



**ВЕДОМОСТЬ РАСХОДА
СТАЛИ НА ДОПОЛНИТЕЛЬНЫЕ ЗАКЛАДНЫЕ ИЗДЕЛИЯ**

МАРКА ЭЛЕМЕНТА	ИЗДЕЛИЯ ЗАКЛАДНЫЕ								МАССА КГ	
	АРМАТУРА КЛАССА А III				ПРОКАТ МАРКИ В СТ 3 КЛ 2					
	ГОСТ 5781-82				ГОСТ 8709-72	ГОСТ 103-76				
	φ8	φ10	φ12		Итого	6×170	8×100	Итого:		
РПС 21-3-Па	1,20		0,26		1,46	1,92	7,00		8,92	10,38
РПС 21-3-ПБ	2,40		0,26		2,66	1,92	14,0		15,92	18,58
РПС 21-3-ПВ	1,20	1,20	0,26		2,66	1,92	7,00	3,6	12,52	15,18

Привязан

ИНВ. №

801-3-56.86 - КЖИ 3.1-12.00.00СБ

Лист

2

ИНВ. № ПОДА. ПОДПИСЬ И ДАТА ВЗАМ. ИНВ. №

ИНВ. № ПОДА.	ПОДПИСЬ И ДАТА	ВЗАМ. ИНВ. №

Альбом III часть 3

ФОРМАТ	ЗОНА	ПОЗ.	ОБОЗНАЧЕНИЕ	НАИМЕНОВАНИЕ	КОЛИЧЕСТВО НА ИСПОЛНЕНИЕ КЖИ 3.1-13.00.00									ПРИМЕЧАНИЕ	
					-	01	02	03	04	05	06	07	08		09
				<u>Документация</u>											
A4			КЖИ 3.1-13.00.00 СБ	СБОРОЧНЫЙ ЧЕРТЕЖ											
A4			КЖИ 3.1-ТУ	ТЕХНИЧЕСКИЕ УСЛОВИЯ											
				<u>СБОРОЧНЫЕ ЕДИНИЦЫ</u>											
				Плиты покрытия											
A3		1	1.865.1-4/80 вып. 1	1ПГ-3А IУТ-П	1	1									
			1.865.1-4/80 вып. 3	2ПГ-2А IУТ-П			1	1							
			1.865.1-4/80 вып. 3	2ПВ10-2А IУТ-П					1			1			
			1.865.1-4/80 вып. 3	2ПВ7-2А IУТ-П						1			1		
			1.865.1-4/80 вып. 3	2ПВ4-2А IУТ-П							1			1	
A3		2	1.865.1-4/80 вып. 2	ИЗДЕЛИЕ ЗАКЛАДНОЕ М7		2		2				2	2	4	
A3		3	1.865.1-4/80 вып. 2	ИЗДЕЛИЕ ЗАКЛАДНОЕ М8	10	10	5	5	5	5	5	5	5	5	

21405-05 60

ПРИВЯЗАН				НАЧ. ОТД.	ГОМЗЯКОВ	<i>[Signature]</i>	801-3-56.86 - КЖИ 3.1-13.00.00	СТАДИЯ	ЛИСТ	ЛИСТОВ
				Н. КОНТР.	СКВОРЦОВА	<i>[Signature]</i> 08.20	ПЛИТА ПОКРЫТИЯ (1ПГ-3А IУТ-Па; 1ПГ-3А IУТ-Паб; 2ПГ-2А IУТ-Па; 2ПГ-2А IУТ-Паб; 2ПВ10-2А IУТ-Па; 2ПВ7-2А IУТ-Па; 2ПВ4-2А IУТ-Па; 2ПВ10-2А IУТ-Паб; 2ПВ7-2А IУТ-Паб; 2ПВ4-2А IУТ-Паб; 2ПВ4-2А IУТ-Паб)	Р		1
				ГЛ. КОНСТР.	ТЕЛЯКОВСКИЙ	<i>[Signature]</i>				
				ГЛ. СПЕЦ.	ЮДИН	<i>[Signature]</i>				
				РУК. ГРУПП.	КАПНУЛИНА	<i>[Signature]</i>				
				СТ. ИНЖ.	ЛИТВИНОВА	<i>[Signature]</i>				
ИНВ. №							ГИПРОНИСЕЛЬХОЗ			

Копир. АИХАЧЕВА

ФОРМАТ А4

Альбом III часть 3

Рис. 1

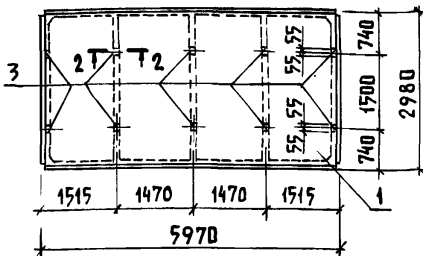


Рис. 2

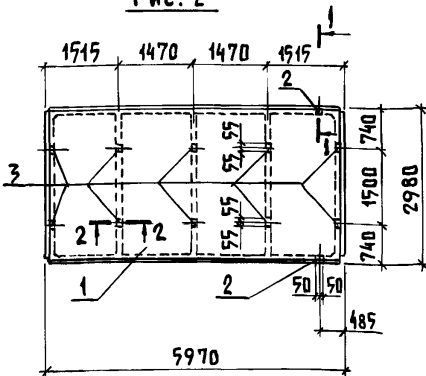


Рис. 3

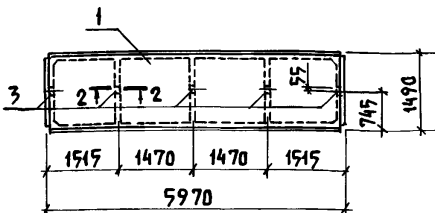


Рис. 4

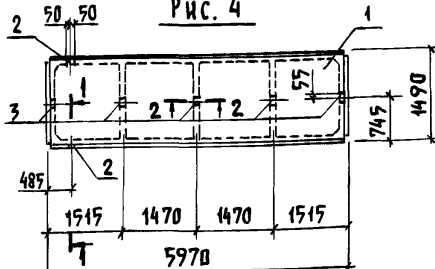


Рис. 5

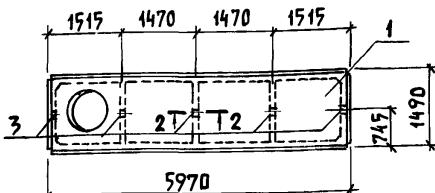


Рис. 6

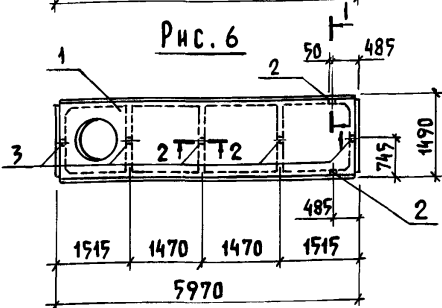


ТАБЛИЦА ИСПОЛНЕНИЙ ДАНА НА ЛИСТЕ 2

ПРИВЯЗАН			
Инв. №			

801-3-56.86 - КЖИ 3.1-13.00.00 СБ

Инв. № подл. Подпись и дата Взам. инв. №

Нач. отд.	Гомзяков	<i>[Signature]</i>		
Н. контр.	Скворцова	<i>[Signature]</i>	08.85	
Гл. констр.	Теляковский	<i>[Signature]</i>	25.11	
Гл. спец.	Юдин	<i>[Signature]</i>		
Рук. групп.	Капулина	<i>[Signature]</i>		
Ст. инж.	Антвинова	<i>[Signature]</i>		

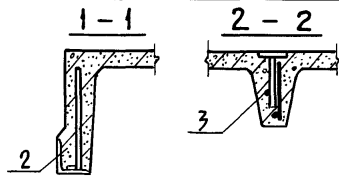
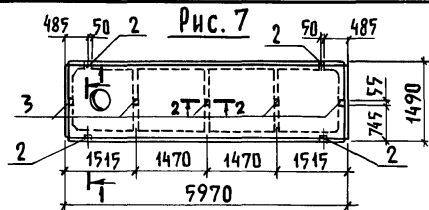
ПАНТА ПОКРЫТИЯ (1ПГ-3АИТ-Па; 1ПГ-3АИТ-Паб; 2ПГ-2АИТ-Па; 2ПГ-2АИТ-Паб; 2ПВ10-2АИТ-Па; 2ПВ7-2АИТ-Па; 2ПВ4-2АИТ-Па; 2ПВ10-2АИТ-Паб; 2ПВ7-2АИТ-Паб; 2ПВ4-2АИТ-Паб) СБОРОЧНЫЙ ЧЕРТЕЖ

СТАДИЯ	МАССА	МАСШТАБ
Р	см. ТАБЛ.	1:100

Лист 1 Листов 2

ГИПРОНИСЕЛЬХОЗ

Альбом III часть 3



ВЕДОМОСТЬ РАСХОДА СТАЛИ НА ДОПОЛНИТЕЛЬНЫЕ ЗАКЛАДНЫЕ ИЗДЕЛИЯ

МАРКА ЭЛЕМЕНТА	ИЗДЕЛИЯ ЗАКЛАДНЫЕ						ВСЕГО КГ	ПРИМЕЧАНИЕ
	АРМАТУРА КЛАССА		ПРОКАТ МАРКИ					
	А III		В ст 3 кл 2					
	ГОСТ 5781-82		ГОСТ 8509-72		ГОСТ 103-76			
	Ø10		Итого	Л70×70×6	-60×8	-18×8		
1ПГ-3АІУТ-Па	1,8	1,8			4,0	4,0	5,8	
1ПГ-3АІУТ-Паδ	2,2	2,2	1,2		4,0	0,16	4,16	
2ПГ-2АІУТ-Па	0,9	0,9			2,0		2,9	
2ПГ-2АІУТ-Паδ	1,3	1,3	1,2		2,0	0,16	2,16	
2ПВ...-2АІУТ-Па	0,9	0,9			2,0		2,9	
2ПВ...-2АІУТ-Паδ	1,3	1,3	1,2		2,0	0,16	2,16	
2ПВ4-2АІУТ-Паδ	1,7	1,7	2,4		2,0	0,32	2,32	

ОБЪЯЗНАЧЕНИЕ	МАРКА	Рис.	МАССА Т
КЖИ 3.1-14.00.00	1ПГ-3АІУТ-Па	1	2,29
-01	1ПГ-3АІУТ-Паδ	2	2,29
-02	2ПГ-2АІУТ-Па	3	1,23
-03	2ПГ-2АІУТ-Паδ	4	1,23
-04	2ПВ10-2АІУТ-Па	5	1,35
-05	2ПВ7-2АІУТ-Па		1,45
-06	2ПВ4-2АІУТ-Па		1,53
-07	2ПВ10-2АІУТ-Паδ	6	1,35
-08	2ПВ7-2АІУТ-Паδ		1,45
-09	2ПВ4-2АІУТ-Паδ		1,53
	2ПВ4-2АІУТ-Паδ	7	1,53

ПРИВЯЗАН			
Ив. №			

801-3-56.86 - КЖИ 3.1-13.00.00 СБ

Ив. № подл. Подпись и дата Взам. инв. №

Лист 2

ИНВ. И ПОДЛ.	ПОДПИСЬ И ДАТА	ВЗАМ. ИНВ. И

Альбом III часть 3

ФОРМАТ	ЗОНА	ПОЗ.	ОБОЗНАЧЕНИЕ	НАИМЕНОВАНИЕ	КОЛИЧЕСТВО НА ИСПОЛНЕНИЕ КЖИ 3.1-14.00.00 -								ПРИМЕЧАНИЕ		
					-	01	02	03	04	05	06				
<u>Документация</u>															
A4			КЖИ 3.1-14.00.00	СБОРОЧНЫЙ ЧЕРТЕЖ	X	X	X	X	X	X	X	X	X	X	
			КЖИ 3.1-ТУ	ТЕХНИЧЕСКИЕ УСЛОВИЯ	X	X	X	X	X	X	X	X	X	X	
<u>ДЕТАЛИ</u>															
A3		1	1.832.1-9 вып.1	ПАНЕЛЬ СТЕНОВАЯ ПСД 6.30...-Т-1	1										
				ПАНЕЛЬ СТЕНОВАЯ ПСД 9.30...-Т-1		1									
				ПАНЕЛЬ СТЕНОВАЯ ПСД 12.30...-Т-1			1								
				ПАНЕЛЬ СТЕНОВАЯ ПСД 18.30...-Т-1				1							
				ПАНЕЛЬ СТЕНОВАЯ ПСД 6.30...-Т-1.Н					1						
				ПАНЕЛЬ СТЕНОВАЯ ПСД 9.30...-Т-1.Н						1					
				ПАНЕЛЬ СТЕНОВАЯ ПСД 15.30...-Т-1.Н								1			
A3		2	1.832.1-9 вып. 2	ИЗДАНИЕ ЗАКЛАДНОЕ М1	2	2	2	2	2	2	2				
A4		3	2.830-3 вып. 2	ИЗДАНИЕ ЗАКЛАДНОЕ МН 3-3	2	2	2	2	2	2	2				

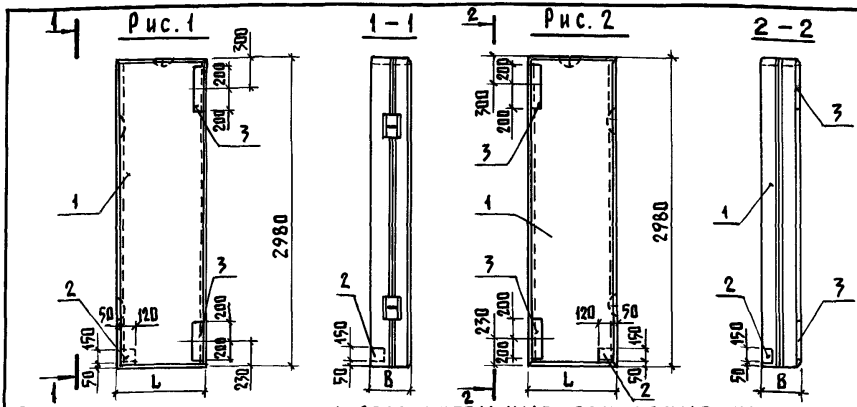
21405-05 63

801-3-56.86 - КЖИ 3.1-14.00.00					
ПРИВЯЗАН	НАЧ.ОТД.	ГОМЗЯКОВ	<i>[Подпись]</i>		
	Н.КОНТР.	СКВОРЦОВА	<i>[Подпись]</i>		
	ГЛ.КОНСТР.	ТЕЛЯКОВСКИЙ	<i>[Подпись]</i>		
	ГЛ.СПЕЦ.	ЮДИН	<i>[Подпись]</i>		
	РУК.ГРУП.	КАПУЛИНА	<i>[Подпись]</i>		
ИНВ. И	ИНЖЕНЕР	ЩЕГОЛЕВА	<i>[Подпись]</i>		
ПАНЕЛЬ СТЕНОВАЯ ПСД (ПСД 6.30...-Т-1; ПСД 6.30...-Т-1.Н; ПСД 9.30...-Т-1; ПСД 9.30...-Т-1.Н; ПСД 12.30...-Т-1; ПСД 18.30...-Т-1; ПСД 15.30...-Т-1.Н)			СТАДИЯ Р	ЛИСТ 1	ЛИСТОВ 1
			ГИПРОНИСЕЛЬХОЗ		

Копир. Лихачева

Формат А 4

АЛЬБОМ III ЧАСТЬ 3



ВЕДОМОСТЬ РАСХОДА СТАЛИ НА ДОПОЛНИТЕЛЬНЫЕ ЗАКЛАДНЫЕ ИЗДЕЛИЯ

МАРКА ЭЛЕМЕНТА	ИЗДЕЛИЯ ЗАКЛАДНЫЕ								Всего	Общий РАСХОД КГ
	АРМАТУРА КЛАССА			ПРОКАТ МАРКИ						
	А II			В ст 3 кл 2						
	ГОСТ 5781-82			ГОСТ 103-76		ГОСТ 82-70				
	8	10	Итого	40x8	120x8	Итого	400x8	Итого		
ПСД 6.30...-Т-1; ПСД 9.30...-Т-1; ПСД 12.30...-Т-1; ПСД 15.30...-Т-1; ПСД 6.30...-Т-1.Н; ПСД 9.30...-Т-1.Н; ПСД 12.30...-Т-1.Н; ПСД 15.30...-Т-1.Н	1,26	0,76	2,02	0,28	2,56	2,84	7,34	7,34	12,20	12,20

ПОБЪЯЗНАНИЕ	МАРКА	РИС.	РАЗМЕРЫ				ПРИМЕЧАНИЕ
			L		B		
КЖИ 3.1-14.00.00	ПСД 6.30...-Т-1	1	580	300	400	500	
-01	ПСД 9.30...-Т-1		880	300	400	500	
-02	ПСД 12.30...-Т-1		1180	300	400	500	
-03	ПСД 15.30...-Т-1		1480	300	400	500	
-04	ПСД 6.30...-Т-1.Н	2	580	300	400	500	
-05	ПСД 9.30...-Т-1.Н		680	300	400	500	
-06	ПСД 15.30...-Т-1.Н		1480	300	400	500	
-07	ПСД 12.30...-Т-1.Н		1180	300	400	500	

ПРИВЯЗАН

ИНВ. Л

ИНВ. № ПОДЛ. ПОДПИСЬ И ДАТА ВЗАИМ. ИНВ. №

801-3-56.86-КЖИ 3.1-14.00.00 С6						
НАЧ. ПДА.	ГОВЗЯКОВ	ПАНЕЛЬ СТЕНОВАЯ ПСД (ПСД 6.30...-Т-1; ПСД 6.30...-Т-1.Н; ПСД 9.30...-Т-1; ПСД 9.30...-Т-1.Н; ПСД 12.30...-Т-1; ПСД 15.30...-Т-1; ПСД 15.30...-Т-1.Н; ПСД 12.30...-Т-1.Н) СВЯРОЧНЫЙ ЧЕРТЕЖ	СТАДИЯ	МАССА	МАСШТАБ	
Н. КОНТР.	СКВОРЦОВА		Р	СМ. ТАБЛ.	1:50	
ГЛА. КОНСТР.	ТЕЛЯКОВСКИЙ		ЛИСТ	ЛИСТОВ 1		
ГЛА. СПЕЦ.	ЮДИН		ГИПРОНИСЕЛЬХОЗ			
РУК. ГРУП.	КАПЛУШИНА					
ИНЖЕНЕР	ЩЕГОЛЕВА					

Инв.н подл.	Подпись и дата	Взам.инв.н

Альбом III часть 3

Формат	Зона	Поз.	Обозначение	Наименование	Количество на исполнение КЖИ 3.1-15.00.00										Примечание	
					-	01										
				<u>Документация</u>												
A4			КЖИ 3.1-15.00.00 СБ	СБОРОЧНЫЙ ЧЕРТЕЖ	×	×										
			КЖИ 3.1-ТУ	ТЕХНИЧЕСКИЕ УСЛОВИЯ												
				<u>ДЕТАЛИ</u>												
A3	1		1.832.1-9 вып. 1	Панель стеновая ПСД 12.30.30	1	1										ВАР. 1
				Панель стеновая ПСД 12.30.40	1	1										ВАР. 2
				Панель стеновая ПСД 12.30.50	1	1										ВАР. 3
A4	2		1.400-15 вып. 1	Изделие закладное МН 502	8	8										

21405-05 65

Привязан	Нач. отд. Гомзяков	<i>[Signature]</i>
	Н. контр. Скворцова	<i>[Signature]</i> 08.85
	Гл. кон. отд. Теляковский	<i>[Signature]</i> 08.85
	Гл. спец. Юдин	<i>[Signature]</i>
	Рук. групп. Капнулина	<i>[Signature]</i>
Инв. н	Инженер Щеголева	<i>[Signature]</i>

801-3-56.86 - КЖИ 3.1-15.00.00

Панель стеновая
ПСД 12.30... - Т-2

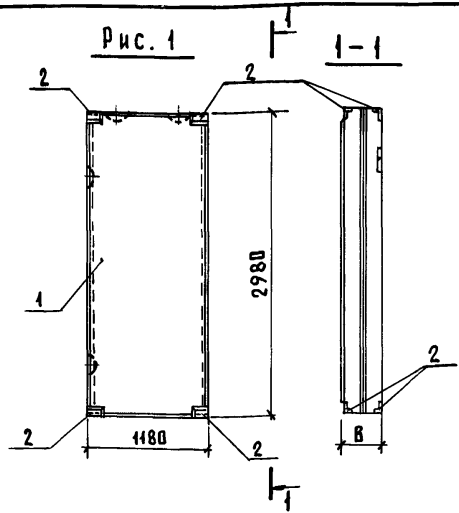
Стадия	Лист	Листов
Р		1

ГИПРОНИСЕЛЬХОЗ

Лихачева

Формат А4

Альбом III часть 3



МАРКА ЭЛЕМЕНТА	ИЗДЕЛИЯ ЗАКЛАДНЫЕ								Всего	Общий расход кг	
	АРМАТУРА КЛАССА			ПРОКАТ МАРКИ							
	А III			В ст 3 кп 2							
	ГОСТ 5781-82			ГОСТ 103-76		ГОСТ 82-70		ГОСТ В509-72			
	8	12	Итого	60x10	Итого	200x8	Итого	175x7x6	Итого		
ПСД 12.30...-Т-2	3,84		3,84					8,16	8,16	12,0	12,0

ОБОЗНАЧЕНИЕ	МАРКА	РИС.	РАЗМЕРЫ ММ		
			В		
КЖИ 3.1-15.00.00	ПСД12.30...Т-2	1	300	400	500

ПРИВЯЗАН			

801-3-56.86 - КЖИ 3.1-15.00.00 СБ

			СТАДИЯ	МАССА	МАСШТАБ
НАЧ. ОТД.	Гомзяков	<i>[Signature]</i>	Р		1:50
Н. КОНТР.	Скворцова	<i>[Signature]</i>			
ГЛ. КОН. ОТД.	Теляковский	<i>[Signature]</i>			
ГЛ. СПЕЦ.	Юдин	<i>[Signature]</i>	Лист	Листов 1	
РУК. ГРУП.	Капулина	<i>[Signature]</i>	ГИПРОНИСЕЛЬХОЗ		
ИНЖЕНЕР	Щеголева	<i>[Signature]</i>			

ПАНЕЛЬ СТЕНОВАЯ
ПСД 12.30...-Т-2
СБОРОЧНЫЙ ЧЕРТЕЖ

Инв. № подл. Подпись и дата Взам. инв. №

ИНВ.Н ПОДА.	ПОДПИСЬ И ДАТА	ВЗАМ.ИНВ.Н

Альбом III часть 3

МАРКА ЭЛЕМЕНТА	ИЗДЕЛИЯ АРМАТУРНЫЕ										Всего	
	АРМАТУРА КЛАССА											
	АIII					ВР I						
	ГОСТ 5781-82					ГОСТ 6727-80						
	φ12					Итого	φ4					Итого
ПДА 48.12.30-Т	102.0					102.0	7.65				7.65	109.69
ПДА 50.12.40-Т	106.4					106.4	9.36				9.36	119.76
ПДА 52.12.50-Т	110.4					110.4	10.62				10.62	121.02
1ПДА 48.12.30-Т	102.0					102.0	7.65				7.65	109.69
1ПДА 50.12.40-Т	106.4					106.4	9.36				9.36	119.76
1ПДА 52.12.50-Т	110.4					110.4	10.62				10.62	121.02
2ПДА 48.12.30-Т	103.56					103.56	7.53				7.53	111.09
2ПДА 48.12.30-Т.Н	103.56					103.56	7.53				7.53	111.09
2ПДА 50.12.40-Т	107.1					107.1	9.04				9.04	116.04
2ПДА 50.12.40-Т.Н	107.1					107.1	9.04				9.04	116.04
2ПДА 52.12.50-Т	110.62					110.62	10.25				10.25	120.87
2ПДА 52.12.50-Т.Н	110.62					110.62	10.25				10.25	120.87

ПРИВЯЗАН			
ИНВ. №			

21405-05
67

НАЧ. ОТД.	ГОМЗЯКОВ	<i>Гомзяков</i>	
Н. КОНТР.	СКВОРЦОВА	<i>Скворцова</i>	20.08.85
ГЛ. КОНСТР.	ТЕЛЯКОВСКИЙ	<i>Теляковский</i>	
ГЛ. СПЕЦ.	ЮДИН	<i>Юдин</i>	
РУК. ГРУП.	КАПЛУАИНА	<i>Каплуаина</i>	
ИНЖЕНЕР	ЩЕГОЛЕВА	<i>Щеголева</i>	

801-3-56.86-КЖИ 3.1-РС

ВЕДОМОСТЬ РАСХОДА
СТАЛИ НА 1 ЭЛЕМЕНТ

СТАДИЯ	ЛИСТ	ЛИСТОВ
Р	1	7
ГИПРОНИС ЕЛЬХОЗ		

ИВ.Н ПОДЛ.	ПОДПИСЬ И ДАТА	ВЗАИМ.ИВ.Н

Альбом III часть 3

МАРКА ЭЛЕМЕНТА	ИЗДЕЛИЯ ЗАКЛАДНЫЕ														Всего	Общий расход кг	
	АРМАТУРА КЛАССА						ПРОКАТ МАРКИ										
	А I			А III			В ст 3 кп 2										
	ГОСТ 5781-82			ГОСТ 5781-82			ГОСТ 107-76										
	φ14	φ16	Итого	φ10	φ12	Итого	-6×100	-8×40	-8×120	-10×50		Итого					
ППД 48.12.30-Т	9.96	4.20	10.16	3.04	1.6	4.64	2.0	1.6	8.8	3.2		15.60				30.40	140.09
ППД 50.12.40-Т	8.88	9.0	13.88	3.04	1.6	4.64	2.0	1.6	8.8	3.2		15.60				34.12	149.88
ППД 52.12.50-Т	9.92	9.0	14.92	3.04	1.6	4.64	2.0	1.6	8.8	3.2		15.60				35.16	156.18
1ППД 48.12.30-Т	9.96	4.2	10.16	3.04	1.6	4.64	2.0	1.6	8.8	3.2		15.60				30.40	140.09
1ППД 50.12.40-Т	8.88	9.0	13.88	3.04	1.6	4.64	2.0	1.6	8.8	3.2		15.60				34.12	149.88
1ППД 52.12.50-Т	9.92	9.0	14.92	3.04	1.6	4.64	2.0	1.6	8.8	3.2		15.60				35.16	156.18
2ППД 48.12.30-Т	9.96	4.2	10.16	3.04	1.6	4.64	2.0	1.6	8.8	3.2		15.60				30.40	141.09
2ППД 48.12.30-Т.Н	9.96	4.2	10.16	3.04	1.6	4.64	2.0	1.6	8.8	3.2		15.60				30.40	141.09
2ППД 50.12.40-Т	8.88	9.0	13.88	3.04	1.6	4.64	2.0	1.6	8.8	3.2		15.60				34.12	150.16
2ППД 50.12.40-Т.Н	8.88	9.0	13.88	3.04	1.6	4.64	2.0	1.6	8.8	3.2		15.60				34.12	150.16
2ППД 52.12.50-Т	9.92	9.0	14.92	3.04	1.6	4.64	2.0	1.6	8.8	3.2		15.60				35.16	156.03
2ППД 52.12.50-Т.Н	9.92	9.0	14.92	3.04	1.6	4.64	2.0	1.6	8.8	3.2		15.60				35.16	156.03

ПРИВЯЗАН			
ИВ.Н			

801-3-56.86-КЖИ 3.1-РС

Лист
2

21405-05 68

Инв. н подл.	Подпись и дата	Взам. инв. н

МАРКА ЭЛЕМЕНТА	ИЗДЕЛИЯ АРМАТУРНЫЕ										Всего
	АРМАТУРА КЛАССА										
	А III					В P I					
	ГОСТ 5781-82					ГОСТ 6727-80					
	φ10	φ12			Итого	φ4	φ5		Итого		
ППТ 50.25.18 - Т	157.6				157.6	1.57			1.57	159.17	
ППТ 52.25.18 - Т	164.0				164.0	1.57			1.57	165.57	
ППТ 54.25.18 - Т	170.0				170.0	1.68			1.68	171.68	
1ППТ 50.25.18 - Т	124.2				124.20	1.5			1.5	125.70	
1ППТ 50.25.18 - Т.Н	124.2				124.20	1.5			1.5	125.70	
1ППТ 52.25.18 - Т	128.4				128.4	1.5			1.5	129.90	
1ППТ 52.25.18 - Т.Н	128.4				128.40	1.5			1.5	129.90	
1ППТ 54.25.18 - Т	131.8				131.80	1.66			1.66	133.46	
1ППТ 54.25.18 - Т.Н	131.8				131.80	1.66			1.66	133.46	
ПВВ 55.12.16 - Т		56.6			56.60	11.42			11.42	68.02	
ПВВ 54.12.16 - Т		54.6			54.60	10.94			10.94	65.54	
ПВВ 53.12.16 - Т		50.2			50.20	10.17			10.17	60.37	
ПЯ - 1							45.14		45.14	45.14	

21405-05 69

ПРИВЯЗАН			
Инв. н			

801-3-56.86-КЖИ 3.1-РС	Лист
	3

Инв.н подл.	Подпись и дата	Взам.инв.н

МАРКА ЭЛЕМЕНТА	ИЗДЕЛИЯ ЗАКАЛДНЫЕ														Всего	Общий расход кг	
	АРМАТУРА КЛАССА						ПРОКАТ МАРКИ										
	А I			А III			В ст 3 кл 2										
	ГОСТ 5781-82			ГОСТ 5781-82			ГОСТ 103-76										
	φ16	φ14	Итого	φ8	φ12	Итого	6×150	8×100	10×50			Итого					
ППТ 90.25.18-Т	7.76		7.76		8.4	8.4		18.2	11.2			29.4				49.56	204.73
ППТ 92.25.18-Т	7.76		7.76		8.4	8.4		18.2	11.2			29.4				49.56	211.13
ППТ 94.25.18-Т	7.76		7.76		8.4	8.4		18.2	11.2			29.4				49.56	217.24
ИПТ 90.25.18-Т	7.76		7.76		7.2	7.2		15.6	9.6			25.2				40.16	165.86
ИПТ 90.25.18-Т.Н.	7.76		7.76		7.2	7.2		15.6	9.6			25.2				40.16	165.86
ИПТ 92.25.18-Т	7.76		7.76		7.2	7.2		15.6	9.6			25.2				40.16	170.06
ИПТ 92.25.18-Т.Н.	7.76		7.76		7.2	7.2		15.6	9.6			25.2				40.16	170.06
ИПТ 94.25.18-Т	7.76		7.76		7.2	7.2		15.6	9.6			25.2				40.16	173.62
ИПТ 94.25.18-Т.Н.	7.76		7.76		7.2	7.2		15.6	9.6			25.2				40.16	173.62
ПВ 95.12.16-Т	7.76		7.76	0.24		0.24	2.2		1.6			3.8				11.80	79.82
ПВ 94.12.16-Т	7.76		7.76	0.24		0.24	2.2		1.6			3.8				11.80	77.34
ПВ 93.12.16-Т	7.76		7.76	0.24		0.24	2.2		1.6			3.8				11.80	72.17
ПЯ -1		2.78	2.78													2.78	47.92

ПРИВЯЗАН			
Инв.н			

801-3-56.86-КЖИ 3.1-РС

Лист
4

21405-05
70

69

ИНВ.Н ПОДА.	ПОДПИСЬ И ДАТА	ВЗАМ.ИНВ.Н

Альбом III часть 3

МАРКА ЭЛЕМЕНТА	ИЗДЕЛИЯ АРМАТУРНЫЕ						ИЗДЕЛИЯ ЗАКЛАДНЫЕ							
	АРМАТУРА КЛАССА						АРМАТУРА КЛАССА				ПРОКАТ МАРКИ			
	А III		ВР I				А I		А III		В ст 3 кл 2			
	ГОСТ 5781-82		ГОСТ 6727-80				ГОСТ 5781-82		ГОСТ 5781-82		ГОСТ 82-70			
	φ8	Итого	φ4	φ5	Итого	Всего	φ8	φ14	Итого	φ8	φ12	Итого	%0-46	Итого
пг 30.31-Т	4.82	4.82		12.50	12.50		17.32		2.78	2.78	0.40		0.40	
пг 15.31-Т	4.82	4.82		6.40	6.40	11.22		2.78	2.78	0.40		0.40		
пг 10.31-Т	4.82	4.82		4.25	4.25	9.07		2.78	2.78	0.40		0.40		
пг 5.31-Т	2.40	2.40		3.02	3.02	5.42		1.39	1.39	0.40		0.40		
пг 5.24-Т	1.94	1.94		2.43	2.43	4.37		1.39	1.39	0.40		0.40		
БФД 14.3.28-Т														
БФД 20.3.28-Т														
ППС 19.10.8-п.1				4.23	4.23	4.23	1.32		1.32					
ППС 19.10.8-п.1Н				4.23	4.23	4.23	1.32		1.32					
ППС 19.10.8-п				3.77	3.77	3.77	1.32		1.32					

ПРИВЯЗАН			
ИНВ.Н			

801-3-56.86 - КЖИ 3.1-РС

Лист
5

21405-05 71

Инв. н подл.	Подпись и дата	Взам.инв.н

Альбом III часть 3

МАРКА ЭЛЕМЕНТА	ИЗДЕЛИЯ ЗАКЛАДНЫЕ														Всего	Общий расход кг
	ПРОКАТ МАРКИ															
	В ст 3 кп 2															
	ГОСТ 103-76							ГОСТ 10704-76			ГОСТ 8240-72					
-5x20	-5x40	-5x80	-6x60	-6x10	-50-70	-120-80	Итого	ТРУБА -60x4	ТРУБА 25x1	Итого	СВ	Итого				
пг 30.31 - Т											1.80	1.80			4.98	22.30
пг 19.31 - Т											1.80	1.80			4.98	16.20
пг 10.31 - Т											1.80	1.80			4.98	14.05
пг 5.31 - Т											1.80	1.80			3.99	9.01
пг 5.24 - Т											1.80	1.80			3.99	7.96
БФД 14.3.28 - Т					0,47		0,47	1,2	0,36	1,56					2,03	2,03
БФД 20.3.28 - Т					0,94		0,94	2,4	0,36	2,76					3,70	3,70
ППС 19.10.8 - П.1															1,32	5,55
ППС 19.10.8 - П.1Н															1,32	5,55
ППС 19.10.8 - П															1,32	5,09

21405-05 72

ПРИВЯЗАН			
Инв. н			

801-3-56.86 - КЖИ 3.1-РС

Лист
6

ИВ.Н ПОДА. ПОДПИСЬ И ДАТА ВЗАМ.ИВ.Н

Альбом III часть 3

МАРКА ЭЛЕМЕНТА	ИЗДЕЛИЯ АРМАТУРНЫЕ					ИЗДЕЛИЯ ЗАКЛАДНЫЕ										Общий РАСХОД КГ			
	АРМАТУРА КЛАССА					АРМАТУРА КЛАССА					ПРОВАТ МАРКИ						Всего		
	Вр I					А I		А III			В ст 3 кп 2								
	ГОСТ 6727-80					ГОСТ 5781-82		ГОСТ 5781-82			ГОСТ 103-76			ГОСТ 82-70					
	φ4				Итого	φ14	Итого	φ8	φ12	Итого	-10×50	-6×100	-8×120	Итого	-16×360		Итого		
2ФДП 13.80.41-Т	1,1				1,1	1,1	9,80	9,80	0,64		0,64		0,6	6,04	6,64		13,08	14,18	
2ФДП 13.80.41-Т.Н	1,1				1,1	1,1	9,80	9,80	0,64		0,64		0,6	6,04	6,64		13,08	14,18	
2ФДН 15.15.36-Т	5,0				5,0	5,0	2,66	2,66	0,32	0,54	0,86	1,8	0,6		2,4	16,28	16,28	22,20	27,20
2ФДН 15.15.36-Т.Н	5,0				5,0	5,0	2,66	2,66	0,32	0,54	0,86	1,8	0,6		2,4	16,28	16,28	22,20	27,20
2ФДН 12.12.36-Т	3,2				3,2	3,2	2,66	2,66	0,64	0,54	1,18	1,8	1,2		3,0	16,28	16,28	23,12	26,32

ПРИВЯЗАН			
ИВ.Н			

801-3-56.86 - КЖИ 3.1-РС

Лист 7

21405-05 73

72

Настоящие технические условия распространяются на арматурные изделия, предназначенные для родильной на 48 коров с ветпунктом (типовой проект)

Рабочие чертежи ж/б изделий приведены в альбоме КЖИЗ.1

1. Технические требования

1.1. Арматурные изделия должны отвечать требованиям ГОСТ 10922-75.

1.2. Размеры арматурных изделий даны по осям и торцам стержней.

1.3. Сварку производить в соответствии с ГОСТ 19292-73 и с „Указаниями по сварке соединений арматуры и закладных деталей железобетонных конструкций” СН 393-78.

1.4. Сетки должны изготавливаться при помощи контактной сварки, при этом сварке подлежат все пересечения стержней.

1.5. Объединение сеток в пространственный каркас производить с помощью контактной сварки.

Привязан

ИВ №

801-3-56.86 - КЖИЗ.2-ТУ

ИВ. И ПОДЛ. ПОДПИСЬ И ДАТА ВЗЯТ. ИВ. И Ж.

Нач. отд.	Гомзяков	<i>[Signature]</i>
И. контр.	Скворцова	<i>[Signature]</i> 08.86
Гл. констр.	Теляковский	<i>[Signature]</i>
Гл. спец.	Юдин	<i>[Signature]</i>

Технические условия

Стадия	Лист	Листов
Р	1	2

ГИПРОНИСЕЛЬХОЗ

2. Указания по изготовлению

2.1. Сетки рассчитаны на изготовление на многоэлектродных машинах. Приварка отдельных стержней должна выполняться на одноэлектродных сварочных машинах.

2.2. Объединение сеток в пространственный каркас производить с помощью электросварочных клещей в следующем порядке.

2.3. Замкнутые монтажные петли должны изготавливаться на станках-автоматах. Замкнутость петель обеспечивается контактной точечной или эл. дуговой сваркой концов стержней.

2.4. Приварку анкерных стержней закладных деталей к пластинам выполнять под слоем флюса швом

ГОСТ 19292-73-Т1-Д6



2.5. Сварку стыков деталей металлический изделий выполнять электродами типа Э42 по ГОСТ 9467-75.

3. Указания по привязке

3.1. В таблицах альбома указаны варианты применения элементов в следующих обозначениях:

- | | | | | | | | | |
|---|---|-----|---------|----------|---------|---|-----|----|
| 1 | — | при | толщине | стеновых | панелей | — | 300 | мм |
| 2 | — | " | " | " | " | — | 400 | мм |
| 3 | — | " | " | " | " | — | 500 | мм |

Привязан

Инв. №

801-3-56.86 - КЖИЗ.2-ТУ

Лист

2

Инв. и подл.	Подпись и дата	Взам. инв. №

Альбом III часть 3

Формат	Зона	Поз.	Обозначение	Наименование	Количество на исполнение КЖИЗ.2-00.01.00-						Примечание
					-	01	02				
				<u>Документация</u>							
АЧ			КЖИЗ.2-00.01.00 СБ	Сборочный чертеж	×	×	×				
АЧ			КЖИЗ.2-ТУ	Технические условия	×	×	×				
				<u>Сборочные единицы</u>							
АЧ	1		КЖИЗ.2-00.04.00	Сетка С1	2						
АЧ	2		-01	Сетка С2		1	1				
АЧ	3		-02	Сетка С3		1	1				
				<u>Детали</u>							
АЗ	4		1.832.1-9 вып.4	Петля для подъема ПМ16-1	2	2					вар.1
			1.832.1-9 вып.4	Петля для подъема ПМ16-2	2	2					вар.2 и 3
АЧ	5		КЖИЗ.2-00.09.00	Петля для подъема ПМ14-1	4	4					вар.1
			-01	Петля для подъема ПМ14-2	4	4					вар.2
			-02	Петля для подъема ПМ14-3	4	4					вар.3
БЧ	6		КЖИЗ.2-00.00.01	∅4врI ГОСТ 6727-80 в=280	119	115	115				0,03кг-вар.1
			-01	∅4врI ГОСТ 6727-80 в=380	126	122	122				0,04кг-вар.2
			-02	∅4врI ГОСТ 6727-80 в=480	126	122	122				0,05кг-вар.3

21405-05 76

ИЯЧ.ОТД.	Гомзяков	<i>[Signature]</i>	
И.КОНТР.	Скворцова	<i>[Signature]</i>	08.85
Гл.констр.	Теляковский	<i>[Signature]</i>	08.14
Гл.спец.	Юдин	<i>[Signature]</i>	
Рук.гр.	Капулина	<i>[Signature]</i>	
И.н.ж.	Болоухин	<i>[Signature]</i>	
И.н.ж.	Щеголева	<i>[Signature]</i>	

801-3-56.86 - КЖИЗ.2-00.01.00

Каркас пространственный КП

(КП1; КП2; КП2.Н)

СТАДИЯ | Лист | Листов

Р | | 1

ГИПРОНИСЕЛЬХОЗ

Копировал Косенкова

формат АЧ

Альбом III часть 3

Рис. 1

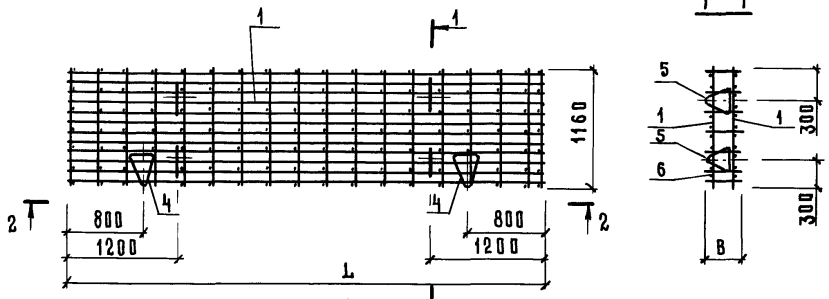


Рис. 2

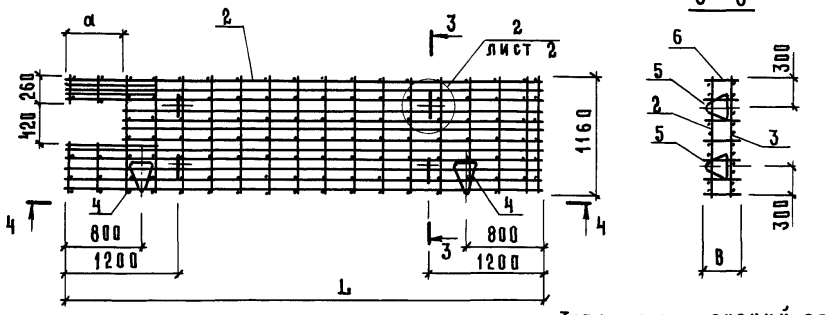
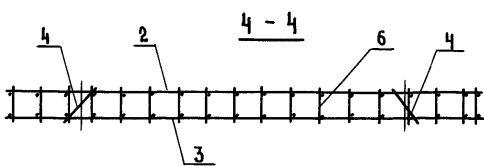


Таблица исполнений дана на листе 3



Привязан			
Инв. №			

Инв. № подл. Подпись и дата. Взам. инв. №

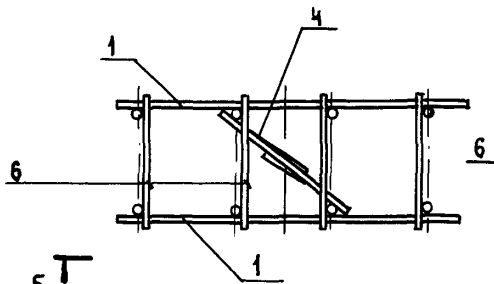
Нач. отд.	Гомзяков	<i>[Signature]</i>
Н. контр.	Сиворцова	<i>[Signature]</i> 08.85
Гл. констр.	Теляковский	<i>[Signature]</i> 08.85
Гл. спец.	Юдин	<i>[Signature]</i>
Рук. гр.	Капулина	<i>[Signature]</i>
Инж.	Солоухин	<i>[Signature]</i>
Инж.	Щеголева	<i>[Signature]</i>

801-3-56.86 - КЖИ3.2-00.01.00 СБ

Каркас пространственный КП
(КП1; КП2; КП2Н)
Сборочный чертеж

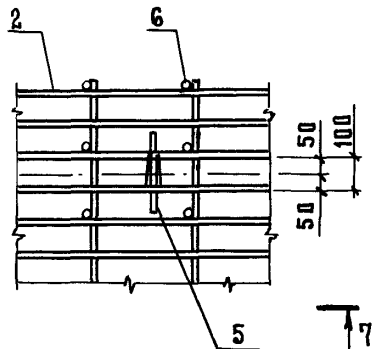
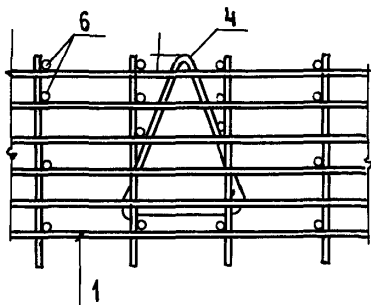
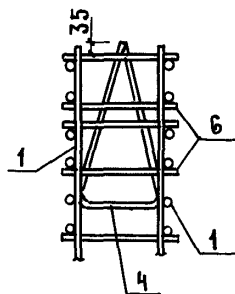
Стадия	Масштаб
Р	1:50
Лист 1	Листов 3
ТИПРОИСПЕЛЬХОЗ	

Альбом III часть 3



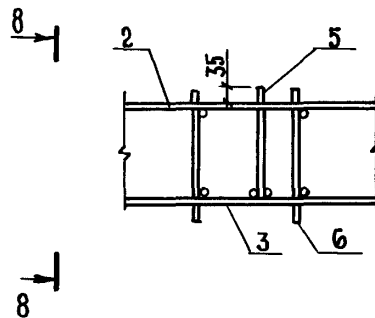
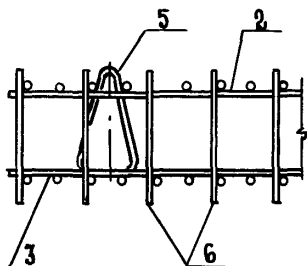
5 - 5

6 - 6



8 - 8

7 - 7



Инв. № подл.	Подпись и дата	Взам. инв. №

Привязан			
Инв. №			

801-3-56.86 - КЖИ3.2-00.01.00СБ	Лист
	2

Инв. № подл.	Подпись и дата	Взам. инв. №

Альбом III часть 3

Обозначение	Марка	Рис	Размеры, мм									Масса, кг			Примечание
			L			B			α			В а р и а н т ы			
			В а р и а н т ы												
			1	2	3	1	2	3	1	2	3	1	2	3	
КЖИЗ.2-00.01.00	КП1	1										122,6	134,2	130,8	
-01	КП2	2	4730	4930	5130	280	380	480				116,8	118,8	124,2	
-02	КП2.Н	2							465	565	665	116,8	118,8	124,2	

В пространственном каркасе КП2.Н утепленная часть монтажных петель находится с противоположной стороны каркаса КП2, показанного на рис. 2

Привязан			
Инв. №			

801-3-56.86 - КЖИЗ.2-00.01.00 СБ	Лист 3
----------------------------------	-----------

формат А4

21405-05 79

Инв. № подл.	Подпись и дата	Взам. инв. №

Альбом III часть 3

ФОРМАТ	ЗОНА	Поз.	Обозначение	Наименование	Количество на исполнение КЖИ 3.2-00.02.00								Примечание	
					-	01	02							
				<u>Документация</u>										
ЯЧ			КЖИ 3.2-00.02.00 СБ	Сборочный чертёж	×	×	×							
ЯЧ			КЖИ 3.2-ТУ	Технические условия	×	×	×							
				<u>Сборочные единицы</u>										
ЯЧ	1		КЖИ 3.2-00.05.00	Сетка С-4	2									
			-01	Сетка С-5		2	2							
				<u>Детали</u>										
ЯЧ	2		КЖИ 3.2-00.02.00 СБ	Петля для подъема УП-9И	4	4	4							
БЧ	3		КЖИ 3.2-00.00.01-03	∅48p-I ГОСТ 6727-80 В=160	98	94	94							ВАР 1,2 0,016 кг
				∅48p-I ГОСТ 6727-80 В=160	105	104	104							ВАР 3 0,016 кг

Ил.ч. ОТД	Гомзяков	<i>[подпись]</i>	
И.контр.	Скворцова	<i>[подпись]</i>	09.05
Гл. констр.	Теляковский	<i>[подпись]</i>	09.05
Гл. спец.	Юдин	<i>[подпись]</i>	
рук. гр.	Капулина	<i>[подпись]</i>	
И.н.ж.	Солоухин	<i>[подпись]</i>	
И.н.ж.	Щеголева	<i>[подпись]</i>	

801-3-56.86 - КЖИ 3.2-00.02.00

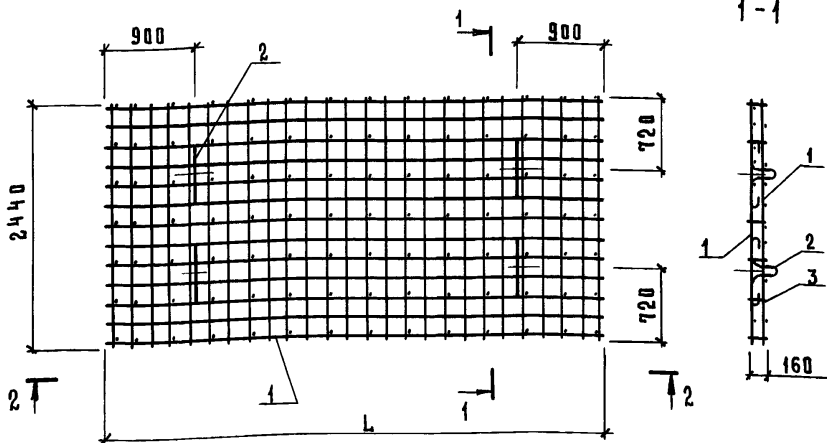
Каркас пространственный
КП (КП3; КП4; КП4.Н)

Стадия	Лист	Листов
р		1
ГИПРОНИСЕЛЬХОЗ		

формат А4

21405-05 80

Рис. 1



2 - 2



УП1-9И

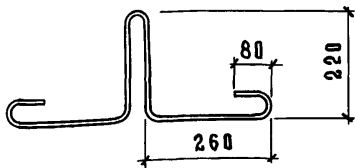


Таблица исполнений дана на листе 2

Привязан		
Ив. №		

Ив. № подл. Подпись и дата. Взам. инв. №

Нач. отд.	Гомзяков	<i>[Signature]</i>	
Н. контр.	Скворцова	<i>[Signature]</i>	08.25
Гл. констр.	Теляковский	<i>[Signature]</i>	
Гл. спец.	Юдин	<i>[Signature]</i>	
Рук. гр.	Напуудина	<i>[Signature]</i>	
Инж.	Болоухин	<i>[Signature]</i>	
Инж.	Щеголева	<i>[Signature]</i>	

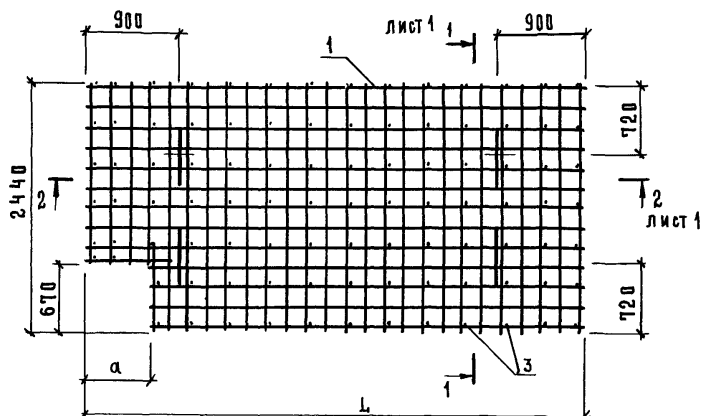
801-3-56.86 - КЖИЗ.2-00.02.00 СБ

Каркас пространственный ИР (КПЗ; КП4; КП4.И) Сборочный чертеж.

Стандия	Масса см. табл.	Масштаб
Р		1:50
Лист 1	Листов 2	

ГИПРОНИС ЕЛЬХОЗ

Рис. 2



Обозначение	Марка	Рис	Р а з м е р ы , м м						
			L			a			
			В а р и а н т ы						
			1	2	3	1	2	3	
КЖИЗ2-00.02.00	КПЗ	1							
-01	КП4	2	4890	5090	5290	550	650	750	
-02	КП4.Н	2							

М а с с а , к г				П р и м е ч а н и е
В а р и а н т ы				
1	2	3		
169,1	171,9	181,8		
166,9	169,7	179,0		
166,9	169,7	179,0		

В пространственном каркасе КП4.Н выступающая часть монтажных петель находится с противоположной стороны каркаса КП4, показанного на рис. 2

Привязан

Ив. №

801-3-56.86- КЖИЗ2-00.02.00 СБ

Лист

2

Альбом III часть 3

Формат	Зона	Поз.	Обозначение	Наименование	Кол	Примечание
				<u>Документация</u>		
А4			КЖИЗ.2-00.03.00 СБ	Сборочный чертёж	⊗	
А4			КЖИЗ.2-ТУ	Технические условия	⊗	
				<u>Сборочные единицы</u>		
А4	1		КЖИЗ.2-00.06.00	Сетка СБ	1	
				<u>Детали</u>		
Б4	2			4 ВР I - (x200)+100 С 4 ВР I - (x200)+100 1170х...		
				$\frac{60}{60}$ ГОСТ 8478-81		
				е = 5440	1	Для блочно-рамного сточного канализационного коллектора
				е = 5340	1	
				е = 5240	1	
				е = 5240	1	
А4	3		КЖИЗ.2-00.02.00	Петля для подъёма УП1-9И	4	
Б4	4		КЖИЗ.2-00.00.01-04	ø 4 ВР I ГОСТ 6727-80 е=140	133	

Инв. № подл. Подпись и дата. Взам. инв. №

Привязан			
Инв. №			

Нач. отд.	Гомзяков	<i>Гомзяков</i>	
Н. контр.	Скворцова	<i>Скворцова</i>	02.80
Гл. констр.	Теляковский	<i>Теляковский</i>	
Гл. спец.	Юдин	<i>Юдин</i>	
Рук. гр.	Капулина	<i>Капулина</i>	
Инж.	Солухин	<i>Солухин</i>	
Инж.	Щеголева	<i>Щеголева</i>	

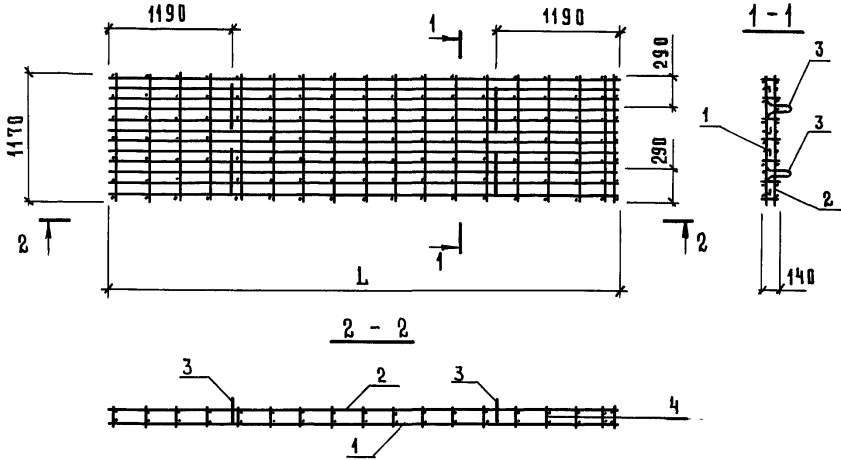
601-3-56.86 - КЖИЗ.2-00.03.00

КАРКАС
ПРОСТРАНСТВЕННЫЙ
К П 5

Стадия	Лист	Листов
Р	1	1
ГИПРОНИС ЕЛЬХОЗ		

Альбом III часть 3

Рис. 1



Обозначение	Марка	Размеры, мм					
		L					
		Стойчно-балочный каркас			Рамный каркас		
		В а р и а н т ы					
		1	2	3			
КЖИЗ.2-00.03.00	КП 5	5440	5340	5240		5240	

М а с с а , кг						Примечание
Стойчно-балочный каркас			Рамный каркас			
В а р и а н т ы						
1	2	3				
77,30	74,25	71,70		71,70		

Привязан			
Инв. №			

Инв. и подл. Подпись и дата Взам. инв. №

801-3-56.86 - КЖИЗ.2-00.03.00 СБ						
Нач. отд.	Гомзяков	<i>[Signature]</i>	Каркас пространственный КП 5 Сборочный чертеж.	Стадия	Масса	Масштаб
Н. контр.	Скворцова	<i>[Signature]</i> 08.88		Р	см. табл.	1:50
Гл. констр.	Теляковский	<i>[Signature]</i> 08.88		Лист	Листов 1	
Гл. спец.	Юдин	<i>[Signature]</i>		ГИПРОНИС ЕЛЬХОЗ		
Рук. гр.	Капулина	<i>[Signature]</i>				
Инж.	Солоухин	<i>[Signature]</i>				
Инж.	Щеголева	<i>[Signature]</i>				

Инв. и подл.	Подпись и дата	Взам. инв. №

Альбом III часть 3

ФОРМАТ	ЗОНА	Поз.	Обозначение	Наименование	Количество на исполнение КЖИЗ.2-00.04.00										Примечание		
					-	01	02										
				<u>Документация</u>													
А4			КЖИЗ.2-00.04.00 СБ	Сборочный чертеж	×	×	×										
А4			КЖИЗ.2-ТУ	Технические условия	×	×	×										
				<u>Детали</u>													
Б4	1		КЖИЗ.2-00.00.02	∅ 12А III ГОСТ 5781-82 ℓ=4780	12	8	8										ВАР. 1 4,25 кг
			-01	∅ 12А III ГОСТ 5781-82 ℓ=4980	12	8	8										ВАР. 2 4,43 кг
			-02	∅ 12А III ГОСТ 5781-82 ℓ=5180	12	8	8										ВАР. 3 4,6 кг
Б4	2		КЖИЗ.2-00.00.00-04	∅ 4Вр I ГОСТ 6727-80 ℓ=1160	17	15	15										ВАР. 1 0,12 кг
			-04	∅ 4Вр I ГОСТ 6727-80 ℓ=1160	18	16	16										ВАР. 2 0,12 кг
			-04	∅ 4Вр I ГОСТ 6727-80 ℓ=1160	18	15	15										ВАР. 3 0,12 кг
Б4	3		КЖИЗ.2-00.00.02-03	∅ 12А III ГОСТ 5781-82 ℓ=4290		4	4										ВАР. 1 3,81 кг
			-04	∅ 12А III ГОСТ 5781-82 ℓ=4390		4	4										ВАР. 2 3,9 кг
			-05	∅ 12А III ГОСТ 5781-82 ℓ=4490		4	4										ВАР. 3 3,99 кг

21405-05 85

Иач. отд.	Гомзяков	<i>[Signature]</i>
И. контр.	Скворцова	<i>[Signature]</i> 08.85
Гл. констр.	Теляковский	<i>[Signature]</i>
Гл. спец.	Юдин	<i>[Signature]</i>
Рук. гр.	Кавчулина	<i>[Signature]</i>
Инж.	Соловухин	<i>[Signature]</i>
Инж.	Щеголева	<i>[Signature]</i>

801-3-56.86 - КЖИЗ.2-00.04.00		
Сетка арматурная С		
(С1; С2; С3)		
Стация	Лист	Листов
Р	1	2
ГИПРОНИСЕЛЬХОЗ		

Формат А4

Инв. № подл.	Подпись и дата	Взам. инв. №

Альбом III, часть 3

Формат	Зона	Поз	Обозначение	Наименование	Количество на исполнение КЖИЗ.2-00.04.00										Примечание		
					-	01	02										
Б4		4	КЖИЗ.2-00.00.01-05	∅48pI ГОСТ 6727-80 l=490		2	2										ВЯР. 1,2 0,05 кг
			-05	∅48pI ГОСТ 6727-80 l=490		3	3										ВЯР. 3 0,05 кг
Б4		5	КЖИЗ.2-00.00.02-06	∅12ЯIII ГОСТ 5781-82 l=960		3	3										0,85
Б4		6	-07	∅48pI ГОСТ 6727-80 l=760		1	1										ВЯР. 1,3 0,08 кг
Б4		7	-08	∅48pI ГОСТ 6727-80 l=260		2	2										ВЯР. 1;2 0,03 кг
			-08	∅48pI ГОСТ 6727-80 l=260		3	3										ВЯР. 3 0,03-кг

21405-05 86

Привязан			
Инв. №			

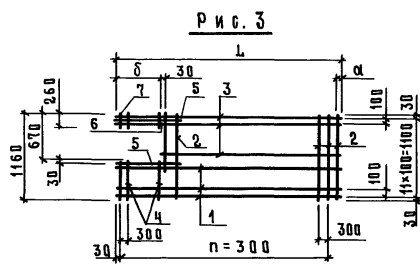
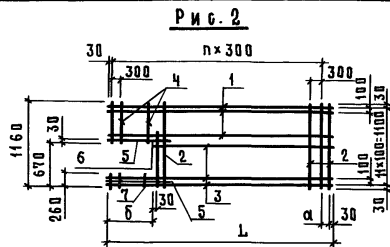
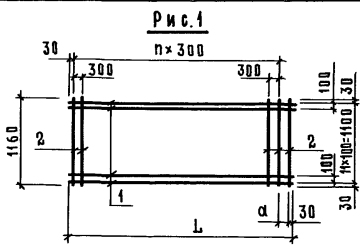
801-3-56.86 - КЖИЗ.2-00.04.00	Лист
	2

формат А4

Альбом III часть 3

Обозначение	Марка	Рис	Размеры, мм							
			L			α				
			В а р и а н т ы							
			1	2	3	1	2	3		
КЖИЗ.2-00.04.00	С1	1								
	-01	С2	2	4730	4930	5130	170	70	270	
	-02	С3	3							

Размеры, мм			Количество			Масса, кг			Примечание
δ			п						
В а р и а н т ы									
1	2	3	1	2	3	1	2	3	
						53,3	54,1	57,4	
465	565	665	15	16	16	50,4	51,4	54,1	
						50,4	51,4	54,1	



Привязка		
ИВ.Н		

ИВ.М.ПОДЛ. ПОДПИСЬ И ДАТА. ВЗЯТ. ИВ.Н. №

ИВ.М.ПОДЛ.	ПОДПИСЬ И ДАТА.	ВЗЯТ. ИВ.Н. №
Нач.отд.	Гомзяков	
Н.контр.	Скворцова	08.88
Гл.контр.	Теляковский	
Гл.спец.	Юдин	
Рук.гр.	Княпулина	
Ииж.	Солухин	
Ииж.	Щеголева	

801-3-56.86 - КЖИЗ.2 00.04.00 СБ

Сетка арматурная С
(С1; С2; С3)
Сборочный чертеж

Стация	Масса	Масштаб
Р	см. табл.	
Лист	Листов 1	

ТИПРОИСПЕЛЬХОЗ

Инв. № подл.	Подпись и дата	Взам. инв. №

Альбом III часть

ФОРМАТ	ЗОНА	ПОЗ	Обозначение	Наименование	Количество на исполнение КЖИЗ.2-00.05.00							Примечание	
					-	01							
				<u>Документация</u>									
А4			КЖИЗ.2-00.05.00 С6	СБОРОЧНЫЙ ЧЕРТЕЖ	×	×							
А4			КЖИЗ.2-ТУ	Технические условия	×	×							
				<u>Д Е Т А Л И</u>									
Б4	1		КЖИЗ.2-00.00.03	Ø 10А III ГОСТ 5781-82 В=4940	13	9							3,04 кг
			- 01	Ø 10А III ГОСТ 5781-82 В=5140	13	9							3,17 кг
			- 02	Ø 10А III ГОСТ 5781-82 В=5340	13	9							3,29 кг
Б4	2		- 03	Ø 10А III ГОСТ 5781-82 В=2440	26	23							В.Р.1 1,51
			- 03	Ø 10А III ГОСТ 5781-81 В=2440	27	23							В.Р.2 1,51
			- 03	Ø 10А III ГОСТ 5781-81 В=2440	28	24							В.Р.3 1,51
Б4	3		- 04	Ø 10А III ГОСТ 5781-81 В=4370		4							2,7 кг
			- 05	Ø 10А III ГОСТ 5781-81 В=4470		4							2,76 кг
			- 06	Ø 10А III ГОСТ 5781-81 В=4570		4							2,82 кг

Иач. отд.	Гомзяков	<i>ГС</i>	
И.контр.	Скворцова	<i>Скворцова</i>	08.25
Гл. констр.	Теляковский	<i>Теляковский</i>	01.05
Гл. спец.	Юдин	<i>Юдин</i>	
Рук. ге.	Капиулина	<i>Капиулина</i>	
И.н.ж.	Солоухин	<i>Солоухин</i>	
И.н.ж.	Щеголева	<i>Щеголева</i>	

801-3-56.86 - КЖИЗ.2-00.05.00

Сетка яраматурная С
(С4; С5)

Стадия	Лист	Листов
Р	1	2

ГИПРОНИСЕЛЬХОЗ

формат А4

21405-05 88

Инв.№ подл.	Подпись и дата	Взам.инв.№

Альбом III часть 3

ФОРМАТ	Зона	Поз.	Обозначение	Наименование	Количество на исполнение КЖИЗ.2-00.05.00										Примечание	
					-	01										
Б4		4	КЖИЗ.2-00.00.03-09	Ø 10А III ГОСТ 5781-82 В=1770	3											ВАР1-109кг
			- 09	Ø 10А III ГОСТ 5781-82 В=1770	4											ВАР23-109кг
Б4		5	КЖИЗ.2-00.00.03-10	Ø 10А III ГОСТ 5781-82 В=860	2											ВАР2-053кг
			- 10	Ø 10А III ГОСТ 5781-82 В=860	1											ВАР13-053кг

Привязан			
Инв. №			

801-3-56.86 - КЖИЗ.2-00.05.00

Лист 2

формат А4

21405-05 89

Альбом III часть 3

Рис. 1

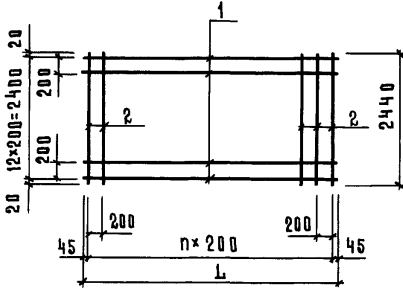
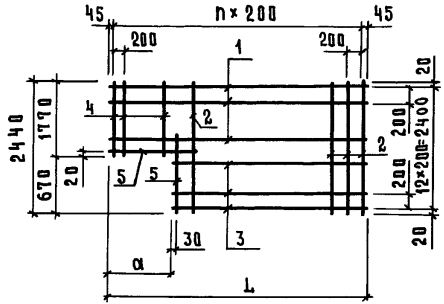


Рис. 2



Обозначение	Марка	Рис.	Размеры, мм					
			L			a		
			Варианты					
			1	2	3	1	2	3
КЖИЗ.2-00.05.00	С4	1	4890	5090	5290			
-01	С5	2				550	650	750

Количество			Масса, кг			Примечание
n						
Варианты						
1	2	3	1	2	3	
24	25	26	80,5	83,3	86,4	
			78,3	81,1	83,6	

Привязан			
Инв. №			

Инв. № подл. Подпись и дата. Взам. инв. №

			801-3-56.86 - КЖИЗ.2-00.05.00 СБ			
Нач. отд.	Гомзяков	<i>[Signature]</i>	Сетка арматурная С (С4; С5) Сборочный чертеж.	Стадия	Масса	Масштаб
Н. контр.	Сиворцова	<i>[Signature]</i>		Р	см. табл.	
Гл. констр.	Теляновский	<i>[Signature]</i>		Лист	Листов 1	
Гл. спец.	Юдин	<i>[Signature]</i>		ГИПРОНИСЕЛЬХОЗ		
Рук. гр.	Кяпулина	<i>[Signature]</i>				
Инж.	Болоухин	<i>[Signature]</i>				
Инж.	Щеголева	<i>[Signature]</i>				

Альбом III часть 3

Формат	Зона	Поз.	Обозначение	Наименование	Кол.	Примечание
				<u>Документация</u>		
л4			КЖИЗ.2-00.06.00 СБ	СБОРОЧНЫЙ ЧЕРТЕЖ	×	
л4			КЖИЗ.2-ТУ	Технические условия	×	
				<u>Детали</u>		
б4	1		КЖИЗ.2-00.00.02-07	∅ 12АШ ГОСТ 5781-82 l=5440	12	СТОРОЧНО- БАЛОЧНЫЙ КАР- КАС ВАР1 4,72кг ВАР2 4,55кг ВАР3 4,37кг
			-08	∅ 12АШ ГОСТ 5781-82 l=5340	12	
			-09	∅ 12АШ ГОСТ 5781-82 l=5240	12	
			-09	∅ 12АШ ГОСТ 5781-82 l=5240	12	
			КЖИЗ.2-00.00.01-09	∅ 4ВР1 ГОСТ 6727-80 l=1170	19	РАМНЫЙ КАРКАС

Инв. и подл. Подпись и дата Взам. инв. н

Нач. отд.	Гомзяков	<i>Гомзяков</i>	
Н. контр.	Скворцова	<i>Скворцова</i>	08.85
Гл. констр.	Теляковский	<i>Теляковский</i>	
Гл. спец.	Юдин	<i>Юдин</i>	
Рук. гр.	Капулина	<i>Капулина</i>	
Инж.	Солоухин	<i>Солоухин</i>	
Инж.	Щеголева	<i>Щеголева</i>	

801-3-56.86 - КЖИЗ.2-00.06.00

Сетка арматурная
С6

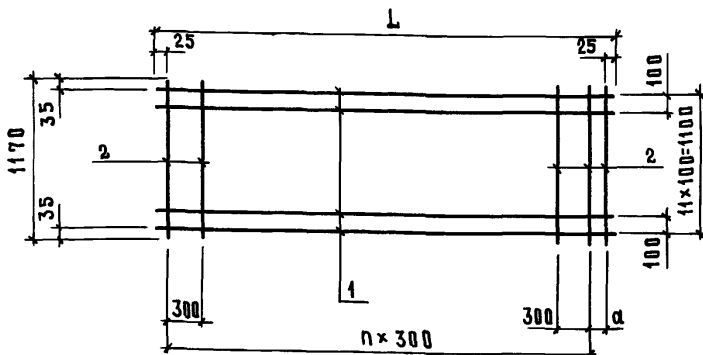
Листов

Лист

Р 1

ГИПРОНИС ЕЛЬХОЗ

Альбом III часть 3



Обозначение	Марка	Размеры, мм						
		L			a			
		Варианты						
		Столбчно-балочный каркас			Рамный каркас	1	2	3
1	2	3						
КЖИ32-00.06.00	С6	5440	5340	5240	290	190	90	

Колличество	Масса, кг				Приме- чание
	Варианты				
	Столбчно-балочный каркас			Рамный каркас	
п	1	2	3		
17	60,0	58,9	57,5		

Привязан			
Инв. №			

Инв. и подл. Подпись и дата Взам. инв. х

Нач. отд.	Гомзяков	<i>[Signature]</i>
И. контр.	Скворцова	<i>[Signature]</i> 08.85
Гл. констр.	Теляковский	<i>[Signature]</i>
Гл. спец.	Юдин	<i>[Signature]</i>
Рук. гр.	Капулина	<i>[Signature]</i>
И. инж.	Болоухин	<i>[Signature]</i>
И. инж.	Щеголева	<i>[Signature]</i>

801-3-56.86 - КЖИ32-00.06.00 С6

Сетка арматурная С6.
Сборочный чертеж

Стадия	Масса	Масштаб
Р	см. табл.	1:50
Лист	Листов 1	

ГИПРОНИСЕЛЬХОЗ

Инв. № подл.	Подпись и дата	Взам. инв. №

Альбом III часть 3

Формат	Зона	Поз.	Обозначение	Наименование	Количество на исполнение КЖИЗ.2-00.07.00										Примечание		
					-	01	02	03	04								
				<u>Документация</u>													
А4			КЖИЗ.2-00.07.00 СБ	Сборочный чертеж	X	X	X	X	X								
А4			КЖИЗ.2-ТУ	Технические условия	X	X	X	X	X								
				<u>Детали</u>													
Б4	1		КЖИЗ.2-00.00.04	Ø 58pI ГОСТ6727-75 Ø=2960	16												0,46 кг
Б4	2		-01	Ø=1460		16											0,22 кг
Б4	3		-02	Ø=960			16										0,15 кг
Б4	4		-03	Ø=460				16	13								0,07 кг
Б4	5		-04	Ø=3050	11	6	4	4									0,47 кг
Б4	6		КЖИЗ.2-00.00.05	Ø 8AIII ГОСТ5781-82 Ø=3050	4	4	4	2									1,20 кг
Б4	7		-01	Ø 8AIII ГОСТ5781-82 Ø=2450					2								0,97 кг
Б4	8		КЖИЗ.2-00.00.04-05	Ø 58pI ГОСТ6727-75 Ø=2450					4								0,38 кг

21405-05 93

Привязан				Нач. отд.	Гомзяков	<i>[Signature]</i>	
				Н. контр.	Скворцова	<i>[Signature]</i>	08.21
				Гл. констр.	Теляковский	<i>[Signature]</i>	08.22
				Гл. спец.	Юдин	<i>[Signature]</i>	
				Рук. гр.	Капулина	<i>[Signature]</i>	
Инв. №				Инж.	Щеголева	<i>[Signature]</i>	

801-3-56.86 - КЖИЗ.2-00.07.00

Сетка арматурная С
(С7...С11)

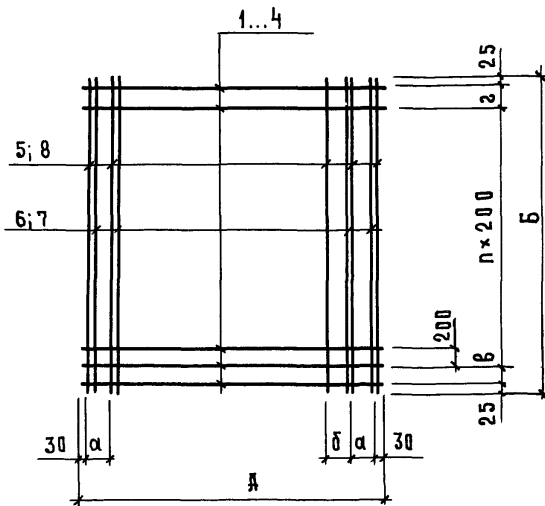
Стадия	Лист	Листов
Р		1

ГИПРОНИСЕЛЬХОЗ

Копировал Косенкова

формат А4

Альбом III часть 3



Обозначение	Марка	Размеры, мм							Масса
		А	Б	а	б	в	г	п	
КЖИ 32-00.07.00	С7	2960	3050	250	300	220	180	13	17,3 кг
-01	С8	1460	3050	250	300	220	180	13	11,2 кг
-02	С9	960	3050	150	300	220	180	13	9,1 кг
-03	С10	460	3050	100	100	220	180	13	5,4 кг
-04	С11	460	2450	100	100			12	4,4 кг

Привязан			
Инв. №			

801-3-56.86 - КЖИ 32-00.07.00 СБ

Инт. подл.	Подпись и дата	Взам. инв. №
Нач. отд.	Гомзяков	<i>[Signature]</i>
Н. контр.	Скворцова	<i>[Signature]</i> 08.85
Гл. констр.	Теляковский	<i>[Signature]</i> 08.85
Гл. спец.	Юдин	<i>[Signature]</i>
Руковод.	Клипулина	<i>[Signature]</i>
Инж.	Щеголева	<i>[Signature]</i>

Сетка арматурная С
(С7... С11)
Сборочный чертеж

Стадия	Масса	Масштаб
Р	см. табл.	1:50
Лист		Листов 1

ГИПРОНИСЕЛЬХОЗ

Инв. № подл.	Подпись и дата	Взам. инв. №

Альбом III часть 3

Формат	Зона	Поз.	Обозначение	Наименование	Количество на исполнение КЖИЗ2-00.08.00										Примечание	
					-	01										
				<u>Документация</u>												
ЯЧ			КЖИЗ2-00.08.00	Сборочный чертеж	X	X	X	X	X	X	X	X	X	X	X	X
ЯЧ			КЖИЗ2-ТУ	Технические условия	X	X	X	X	X	X	X	X	X	X	X	X
				<u>Детали</u>												
БЧ	1		КЖИЗ2-00.00.04-08	Ø 5 Вр I ГОСТ 6727-80 В=960	13	12										0,15 кг
БЧ	2		-09	Ø 5 Вр I ГОСТ 6727-80 В=1840	7	7										0,26 кг
БЧ	3		-10	Ø 5 Вр I ГОСТ 6727-80 В=1370		1										0,19 кг
БЧ	4		-11	Ø 5 Вр I ГОСТ 6727-80 В=910		3										0,14 кг

21405-05
95

Привязан				ИЯЧ.ОТД.	Гомзяков	<i>[Подпись]</i>	801-3-56.86-КЖИЗ2-00.08.00			
				Н.КОНТР.	Скворцова	<i>[Подпись]</i>	08.85	Сетка арматурная С		
				Гл.КОНСТР.	Теляковский	<i>[Подпись]</i>	08.85	Стация	Лист	Листов
				Гл.СПЕЦ.	Юдин	<i>[Подпись]</i>		.Р		1
				Рук.гр.	Иппулина	<i>[Подпись]</i>		ГИПРОНИСЕЛЬХОЗ		
Инв. №				И.ИЖ.	Щеголева	<i>[Подпись]</i>		Копировал Косенкова		
								формат ЯЧ		

Рис. 1

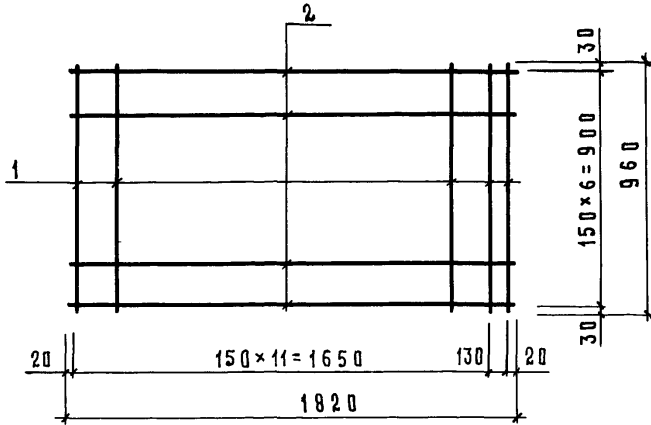
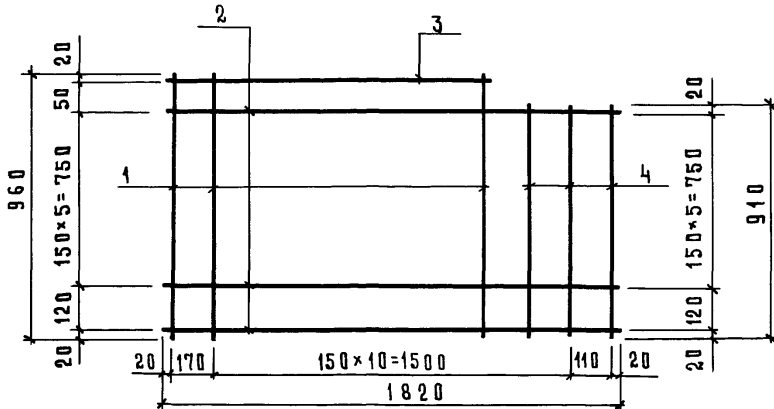


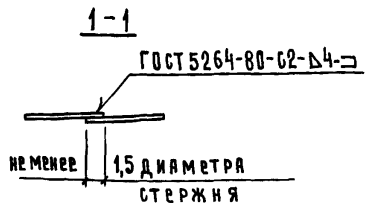
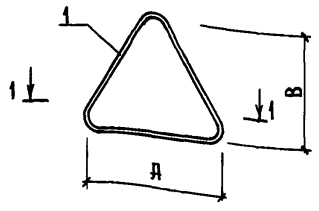
Рис. 2



Инв. № подл.	Подпись и дата	Взам. инв. №	Обозначение				Привязан				
			Марка	Рис	Масса, кг						
			КЖИЗ.2-00.08.00	С 13	1	3,77					
			-01	С 14	2	4,23					
			001-3-56.86 - КЖИЗ.2-00.08.00 СБ								
			Сетка арматурная С (С13, С14) Сборочный чертеж				Стадия	Масса	Масштаб		
							Р	см. табл.	1:50		
							Лист	Листов 1			
			ГИПРОНИС ЕЛЬХОЗ								

Нач. отд. Гомзяков *[Signature]*
 Гл. констр. Теляковский *[Signature]*
 Н. контр. Скворцова *[Signature]*
 Гл. спец. Юдин *[Signature]*
 Рук. гр. Капулина *[Signature]*
 Инж. Щеголева *[Signature]*

Дальбом III часть 3



Формат	Зона	Поз.	Обозначение	Наименование	Кол.	Примечание
А4			КЖИЗ.2-ТУ	Технические условия		
				<u>Документация</u>		
				<u>Детали</u>		
Б4		1	КЖИЗ.2-00.0005	Ø 14 А1 ГОСТ 5781-82	Ø = 970	1,49 кг
			-01		Ø = 1440	2,22 кг
			-02		Ø = 1610	2,48 кг

Обозначение	Марка	Размеры, мм		Длина заготовки, мм	Масса кг	Привязан
		А	В			
КЖИЗ.2-00.09.00	ПМ 14-1	330	220	970	1,49	
-01	ПМ 14-2	500	320	1440	2,22	
-02	ПМ 14-3	500	420	1610	2,48	

801-3-56.86 - КЖИЗ.2-00.09.00

И.в.м. подл. Подпись и дата, в.з.м. и.в.м.

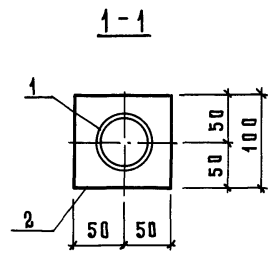
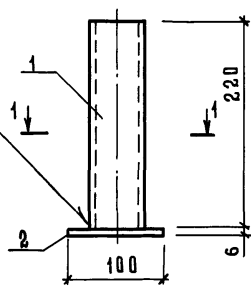
Нач. отд.	Гомзяков	<i>[Signature]</i>
Н. контр.	Скворцова	<i>[Signature]</i> 08.2
Гл. констр.	Теляковский	<i>[Signature]</i>
Гл. спец.	Юдин	<i>[Signature]</i>
Руч. гв.	Капулина	<i>[Signature]</i>
Инж.	Лоздякова	<i>[Signature]</i>
Инж.	Щеголева	<i>[Signature]</i>

Петля для подъема ПМ
(ПМ14-1; ПМ14-2; ПМ14-3)

Стадия	Масса	Масштаб
Р	см. табл.	1:50
Лист	Листов 1	
ГИПРОНИСЕЛЬХОЗ		

Альбом III часть 3

ГОСТ 19292-73-Т1-Д4



Формат	Зона	Поз.	Обозначение	Наименование	Код	Примечание
				<u>Документация</u>		
А4			КЖИ.3.2-ТУ	Технические условия		✗
				<u>Детали</u>		
Б4	1		КЖИ-101	Труба 60x4 ГОСТ10704-76 СТ3 кп2 ГОСТ10705-63		
				Ø=220	1	120 кг
Б4	2		МН-102	Полоса Б-6x100 ГОСТ103-76 СТ3 кп2 ГОСТ535-79		
				Ø=100	1	0,47 кг

Привязки		
Ив. №		

801-3-56.86 - МН-100

Изделие закладное
МН1

Стадия	Масса	Масштаб
Р	1,67	1:5

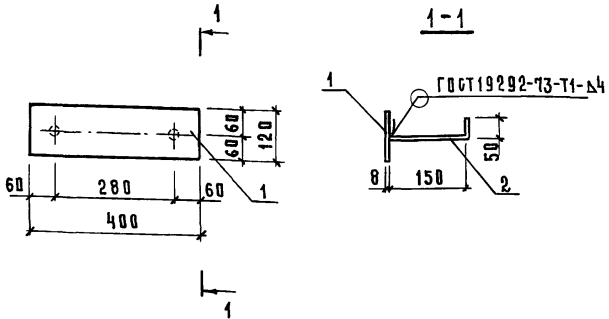
Лист 1 из 1

ГИПРОНИС ЕЛЬХОЗ

Ив. № подл. Подпись и дата. Взам. инв. №

Нач. отд.	Гомзяков	<i>[Signature]</i>
Н. контр.	Скворцова	<i>[Signature]</i> 08.81
Гл. констр.	Теляковский	<i>[Signature]</i>
Гл. спец.	Юдин	<i>[Signature]</i>
Рук. гр.	Калнулина	<i>[Signature]</i>
Инж.	Щеголева	<i>[Signature]</i>

Альбом III часть 3

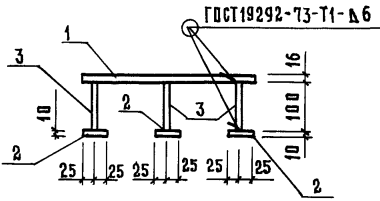
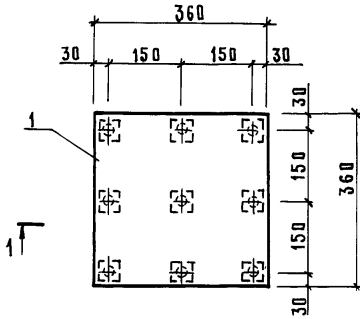


Формат	Зона	Поз.	Обозначение	Наименование	Кол.	Примечание
				<u>Документация</u>		
ЯЧ			КЖИЗ.2-ТУ	Технические условия		×
				<u>Детали</u>		
БЧ	1		МН-201	Полоса Б-8х120 ГОСТ103-76 ВСтЗ кп2 ГОСТ535-79		
				В=400	1	3,02 кг
БЧ	2		МН-202	φ 8 ЯИ ГОСТ 5781-82 В=200	2	0,08 кг

Инв. № подл.	Подпись и дата	Взам. инв. №	Привязан			
			Инв. №			
			801-3-56.86 - МН-200			
			Изделие закладное МН2	Стандия	Масса	Масштаб
				Р	3,18	1:10
				Лист	Листов 1	
			ГИПРОНИС ЕЛЬХОЗ			

Нач. отд. Гомзяков *[Signature]*
 И. контр. Скворцова *[Signature]*
 Гл. констр. Теляковский *[Signature]*
 Гл. спец. Юдин *[Signature]*
 Рук. гр. Капнулина *[Signature]*
 Инж. Щеголева *[Signature]*

Альбом III часть 3



Формат Зона	Поз	Обозначение	Наименование	Кол.	Примечание
			<u>Документация</u>		
АЧ		КЖИЗ.2-ТУ	Технические условия	X	
			<u>Детали</u>		
БЧ	1	МН-301	Полоса Б-16*360 ГОСТ 103-76 В ст 3 кп 2 ГОСТ 535-79		
			В=360	1	16,28 кг
БЧ	2	-01	Полоса Б-10*50 ГОСТ 103-76 В ст 3 кп 2 ГОСТ 535-79		
			В=50	9	0,20 кг
БЧ	3	МН-302	∅ 12АШ ГОСТ 5781-82 В=100	9	0,06 кг

Привязки

Ив. №

804-3-56.86 - МН-300

Изделие закладное
МНЗ

Стадия Масса Масштаб

Р 18,62 1:10

Лист Листов 1

ГИПРОНИС ЕЛЬХДЗ

Ив. № подл.	Подпись и дата	Взам. инв. №
Нач. отд.	Гомзяков	<i>[Signature]</i>
Н. контр.	Скворцова	<i>[Signature]</i> 05.88
Гл. констр.	Теляковский	<i>[Signature]</i>
Гл. спец.	Юдин	<i>[Signature]</i>
Руч. гр.	Капулина	<i>[Signature]</i>
Инж.	Позднякова	<i>[Signature]</i>
Инж.	Щеголева	<i>[Signature]</i>

Инв. № подл.	Подпись и дата	Взам. инв. №

Альбом III часть 3

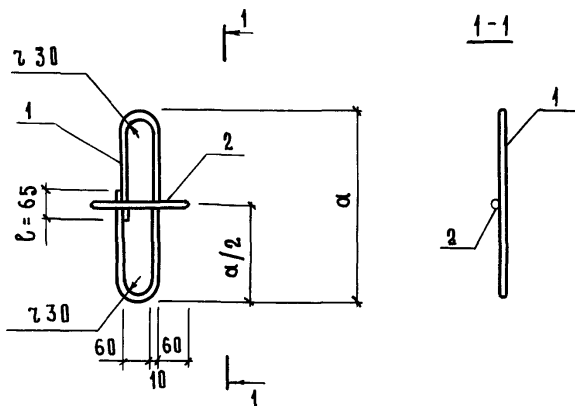
Формат	Знак	Поз.	Обозначение	Наименование	Количество на исполнение МИ-400							Примечание	
					-	01							
				<u>Документация</u>									
А4			МИ-400 СБ	Сборочный чертеж	×	×							
А4			КЖИЗ.2-ТУ	Технические условия	×	×							
				<u>Детали</u>									
Б4	1		МИ-401	Ø14 А1 ГОСТ 5781-82 R=905	1								1,09 кг
			- 01	R=1005	1								1,21 кг
Б4	2		- 02	R=200	1	1							0,24 кг

21405-05 101

Привязан				Нач. отд.	Гомзяков	<i>Гом</i>	801-3-56.86 - МН-400	Изделие закладное МН			Стадия	Лист	Листов
				Н. контр.	Скворцова	<i>Скворцова</i>		(МН; МН5)	Р		1		
				Гл. констр.	Теляковский	<i>Теляковский</i>			ГИПРОНИСЕЛЬХОЗ				
				Гл. спец.	Юдин	<i>Юдин</i>							
				Рук. гр.	Капулина	<i>Капулина</i>							
Инв. №				Инж.	Щеголева	<i>Щеголева</i>							

формат А4

Альбом III часть 3



Обозначение	Марка	α мм	Масса кг	Примечание
МН-400	МН4	420	1,33	
-01	МН5	470	1,45	

Инв. и подл.	Подпись и дата	Взам. инв. №

Привязан			
Инв. №			

801-3-56.86 - МН-400 СБ

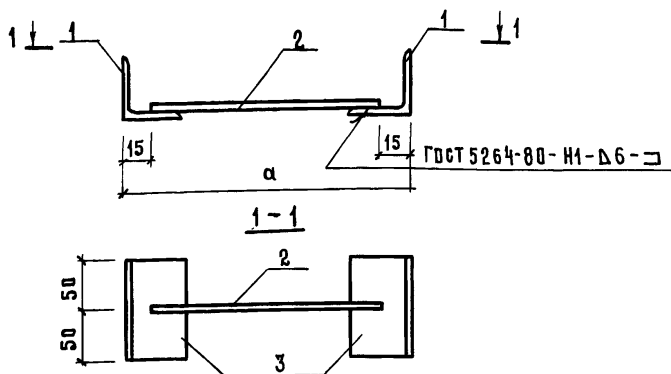
Нач. отд.	Гомзяков	<i>[Signature]</i>
Н. кндр.	Скворцова	<i>[Signature]</i> 03.25
Гл. констр.	Теляковский	<i>[Signature]</i>
Гл. спец.	Юдин	<i>[Signature]</i>
Рук. гр.	Капнулина	<i>[Signature]</i>
Инж.	Позднякова	<i>[Signature]</i>
Инж.	Щеголева	<i>[Signature]</i>

Изделие закладное МН
(МН4; МН5)
Сборочный чертеж.

Стадия	Масса	Масштаб
Р	см.	1:10
Лист	Листов 1	

ГИПРОНИСЕЛЬХОЗ

Альбом III часть 3



ГОСТ 5264-80-М1-Δ6-□

Формат	Зона	Поз.	Обозначение	Наименование	Кол.	Примечание
				<u>Документация</u>		
Я4			КЖИЗ.2-ТУ	Технические условия	×	
				<u>Детали</u>		
Б4	1		МН-501	Уголок 5-63×63×5 ГОСТ 8509-72 Вст3 кп2 ГОСТ 535-79		
				е=100	2	0,48 кг
Б4	2		МН-502	∅ 12АШ ГОСТ 5781-82 е=170	1	Стоечно-балочный вар. 0,15 кг
			-01	∅ 12АШ ГОСТ 5781-82 е=150	1	РАМН. ВАРИАНТ 0,13 кг

Обозначение	Марка	Размер а ^а		Масса, кг		Привязан
		каркас стоечно-балочный	каркас рамный	каркас стоечно-балочный	каркас рамный	
МН-500	МН 6	200	180	1,11	1,09	
						Име. №

801-3-56.86-МН-500

Изделие закладное
МН 6

Стадия Масса Масштаб

Р см. табл. 1:5

Лист Листов 1

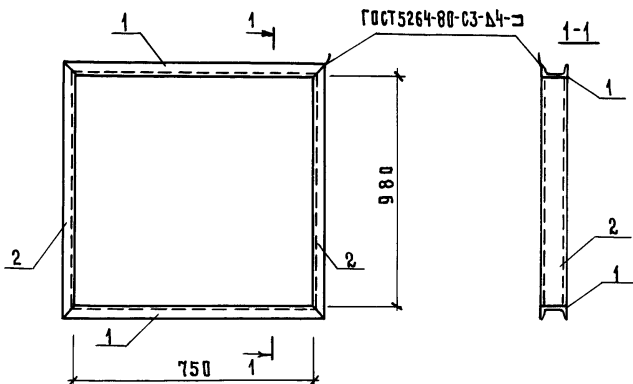
ГИПРОНИС ЕЛЬХОЗ

Име. № подл. Подпись и дата. Взвешив №

Нач. отд.	Гомзяков	<i>[Signature]</i>	
И. контр.	Скворцова	<i>[Signature]</i>	08.85
Гл. констр.	Теляковский	<i>[Signature]</i>	08.85
Гл. спец.	Юдин	<i>[Signature]</i>	
рук. гр.	Капулина	<i>[Signature]</i>	
Ст. инж.	Литвинова	<i>[Signature]</i>	

Копировал Косенкова 21405-05 103 формат Я4

Альбом III часть 3



ФОРМАТ ЗОНА	Поз.	Обозначение	Наименование	Кол.	Приме- чание
			Документация		
А4		КЖИЗ.2-ТУ	Технические условия		×
			Детали		
Б4	1	МИ-101	Швеллер 10 ГОСТ 8240-72 ст3 кп2 ГОСТ 535-79		
			С=842	2	7,23 кг
Б4	2	-01	Швеллер 10 ГОСТ 8240-72 ст3 кп2 ГОСТ 535-79		
			С=1072	2	9,21 кг

Привязан

инв. №

801-3-56.86 - МИ-100

Изделие металлическое
МИ1

Стадия

Масса

Масштаб

Р

32,88

1:50

Лист

Листов 1

ГИПРОНИС ЕЛЬХОЗ

21405-05

104

формат А4

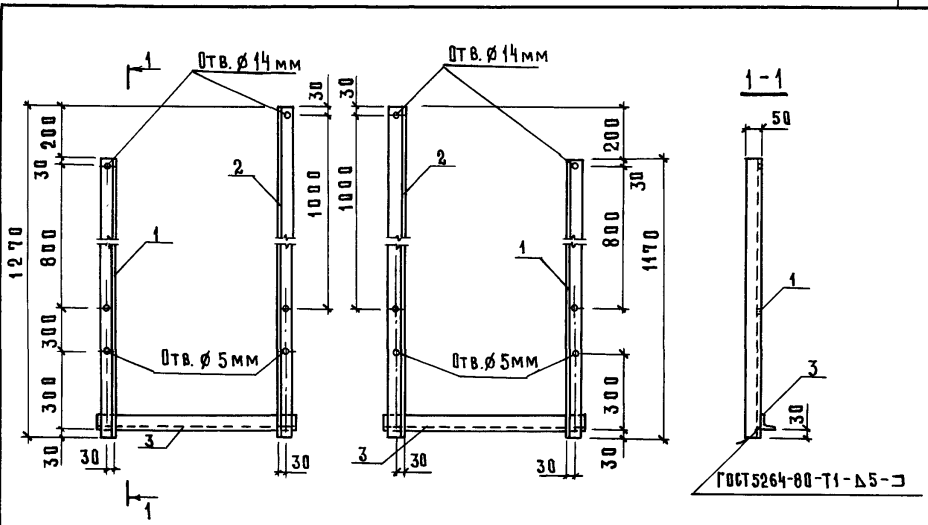
Взам. инв. №

Подпись и дата

Инд. и подл.

Нач. отд.	Гомзяков	<i>[Signature]</i>
Н. контр.	Скворцова	<i>[Signature]</i> 08.85
Гл. констр.	Теляковский	<i>[Signature]</i> 08.24
Гл. спец.	Юдин	<i>[Signature]</i>
Руковод.	Клянулина	<i>[Signature]</i>
Инж.	Щеголева	<i>[Signature]</i>

Альбом III часть 3



Формат	Зона	Поз.	Обозначение	Наименование	Кол.	Примечание
				<u>Документация</u>		
ЯЧ			КЖИЗ2-ТУ	Технические условия		
				<u>Детали</u>		
БЧ	1		МИ-201	Уголок Б-50х50х5 ГОСТ 8509-72 ВстЗкп2 ГОСТ 535-79		
				В = 1280	1	5,01 кг
БЧ	2		- 01	В = 1480	1	5,77 кг
БЧ	3		- 02	В = 800	1	3,02 кг

Привязан			
Инв. №			

Инв. № подл. Подпись и дата Взам. инв. №

801-3-56.86 - МИ-200		
Изделие металлическое МИ (МИ 2, МИ 2Н)		
Стадия	Масса	Масштаб
Р	13,8	1:20
Лист		Листов 1
ГИПРОНИСЕЛЬХОЗ		

Нач. отд.	Гомзяков	<i>[Signature]</i>
Н. контр.	Скворцова	<i>[Signature]</i> 08.85
Гл. констр.	Теляковский	<i>[Signature]</i> 08.85
Гл. спец.	Юдин	<i>[Signature]</i>
Рук. гр.	Капулина	<i>[Signature]</i>
Ст. инж.	Литвинова	<i>[Signature]</i>

21405-05 105

Копировал Косенкова

формат ЯЧ

Инв. № подл.	Подпись и дата	Взам. инв. №

Альбом III часть 3

Формат	Зона	Поз.	Обозначение	Наименование	Количество на исполнение МИ-300						Примечание		
					-	01	02						
<u>Документация</u>													
А4			МИ-300 СБ	Сборочный чертеж	⊗	⊗	⊗						
А4			КЖИ 32-ТУ	Технические условия	⊗	⊗	⊗						
<u>Д е т а л и</u>													
Полоса Б-150×6 ГОСТ 103-76													
Вст 3 кп 2 ГОСТ 535-79													
Б4	1		МИ-301	Ø=150	1	1							1,06 кг
Б4	4		- 01	Ø=250			1						1,77 кг
Б4	2		МИ-302	Ø 12 А I ГОСТ 5781-82 Ø=220	1								0,20 кг
Б4	3		- 01	Ø 12 А I ГОСТ 5781-82 Ø=320		1	2						0,28 кг

21405-05 106

801-3-56.86 - МИ-300

Привязан	Нач. отд.	Гомзяков	<i>Гом</i>
	Н. контр.	Скворцова	<i>Сквор</i> 08.88
	Гл. констр.	Теляковский	<i>Теля</i>
	Гл. спец.	Юдин	<i>Юд</i>
	Рук. гр.	Каянулина	<i>Каян</i>
	Инж.	Щеголева	<i>Щег</i>

Изделие металлическое МИ
(МИ3; МИ4; МИ5)

Стадия	Лист	Листов
Р		1

ГИПРОНИСЕЛЬХОЗ

формат А4

Альбом III часть

Рис. 1

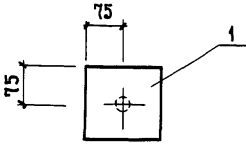
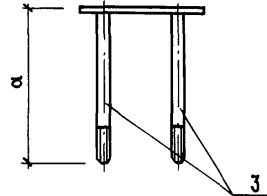
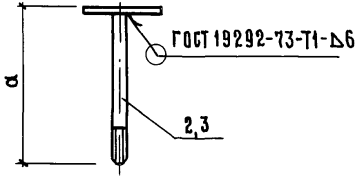
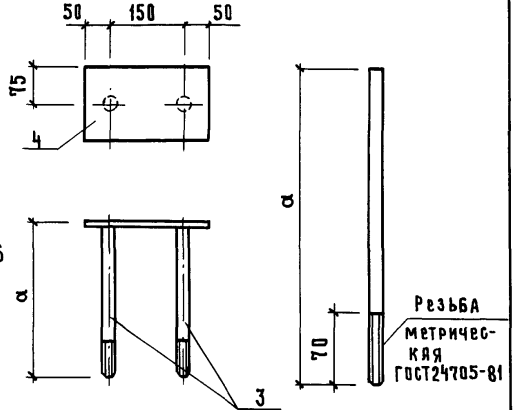


Рис. 2



Обозначение	Марка	Рис.	Размер		Масса
			α		
МИ-300	МИЗ	1	220		1,26 кг
-01	МИ4	1	320		1,34 кг
-02	МИ5	2	320		2,33

Привязан			
Ив. №			

Ив. № подл. Подпись и дата. Взам. инв. №

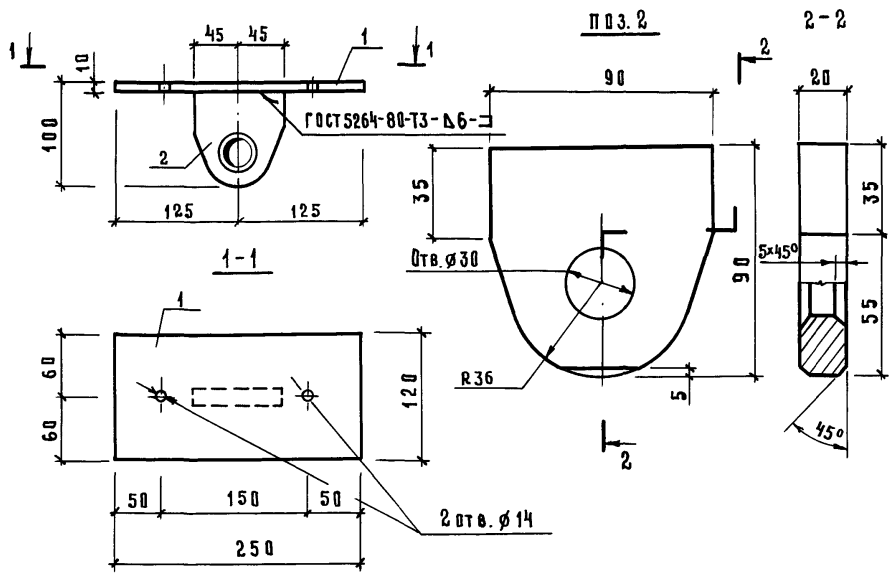
Нач. отд.	Гомзяков	<i>[Signature]</i>	
Н. контр.	Скворцова	<i>[Signature]</i>	08.85
Гл. констр.	Теляковский	<i>[Signature]</i>	
Гл. спец.	Юдин	<i>[Signature]</i>	
Рук. гр.	Капулина	<i>[Signature]</i>	
Инж.	Щеголева	<i>[Signature]</i>	

801-3-56.86-МИ-300 СБ

Изделие металлическое
МИ (МИЗ; МИ4; МИ5)
Сборочный чертеж.

Стадия	Масса	Масштаб
Р	см. табл.	1:10
Лист	Листов 1	
ГИПРОНИС ЕЛЬХОЗ		

Альбом III часть 3



Формат	Зона	Поз.	Обозначение	Наименование	Кол.	Примечание
				Документация		
ЯЧ			КЖИЗ.2-ТУ	Технические условия		
ЯЧ	1		МИ-401	Полоса		
				6-10x120 Гост 103-74		
				вст 3 кп 2 Гост 535-79		
				ρ = 250	1	
ЯЧ	2		МИ-402	Лист		
				6-20 Гост 19903-74		
				вст 3 кп 2 Гост 14637-79		
				ρ = 90	1	

Привязан			
Ив. N			

Ив. N подл. Подпись и дата. Взам. инв. N

Нач. отд.	Гомзяков	<i>Гомзяков</i>
Н. контр.	Скворцова	<i>Скворцова 08.80</i>
Гл. констр.	Теляковский	<i>Теляковский</i>
Гл. спец.	Юдин	<i>Юдин</i>
Рук. гр.	Капигулина	<i>Капигулина</i>
Инж.	Щеголева	<i>Щеголева</i>

801-3-56.86-МИ-400

Изделие металлическое

МИ 6

Стадия	Масса	Масштаб
Р	3,36	1:5
Лист	Листов 1	

ГИПРОНИСЕЛЬХОЗ

Инв. № подл.	Подпись и дата	Взам. инв. №

Альбом III, часть 3

Формат	Зона	Поз.	Обозначение	Наименование	Количество на исполнение МИ-500						Примечание	
					-	01	02	03	04			
				<u>Документация</u>								
А4			МИ - 500 СБ	Сборочный чертеж	⊗	⊗	⊗	⊗	⊗			
А4			КЖИЗ.2-ТУ	Технические условия	⊗	⊗	⊗	⊗	⊗			
				<u>Детали</u>								
Б4	1		МИ-501	Полоса Б-16×185 ГОСТ103-76 Вст 3 кп 2 ГОСТ 535-79								
				ϕ= 502	2	2	2					4,49 кг
			-01	ϕ= 517				2				4,62 кг
			-02	ϕ= 552					2			4,93 кг
Б4	2		-03	ϕ= 170	2							1,52 кг
			-04	ϕ= 140		2						1,25 кг
			-05	ϕ= 305			2					2,73 кг
			-06	ϕ= 1250				2				11,19 кг
			-07	ϕ= 503					2			4,50 кг
Б4	3		МИ-502	Уголок 63×63×6 ГОСТ 8509-72 Вст 3 кп 2 ГОСТ 535-79								
				ϕ=628	2	2	2					3,59 кг

21405-05 109

801-3-56.86 - МИ-500

Привязан

Инв. №

Нач. отд.	Гомзяков	<i>Гомзяков</i>
Н. контр.	Скворцова	<i>Скворцова</i> 28.85
Гл. констр.	Теляковский	<i>Теляковский</i> 28.85
Гл. спец.	Юдин	<i>Юдин</i>
Рук. гр.	Капиулина	<i>Капиулина</i>
Инж.	Щеголева	<i>Щеголева</i>

Изделие металлическое МИ

(МИ 7... МИ 11)

Стадия	Лист	Листов
Р	1	2

ГИПРОНИСЕ ЛЬХОЗ

формат А4

Инв. № подл.	Подпись и дата	Взам. инв. №

Альбом III часть 3

Формат	Зона	Поз.	Обозначение	Наименование	Количество на исполнение МИ-500										Примечание		
					-	01	02	03	04								
			МИ-502-01	Уголок 63*63*6 ГОСТ8509-72 вст3 кп 2 ГОСТ535-79													
			-02														
Б4		4	-03	Уголок 63*63*6 ГОСТ8509-72 вст3 кп 2 ГОСТ535-79													
			-04														
			-05														
			-06														
			-07														
Б4		5	МИ-503														

21405-05 110

Привязан			

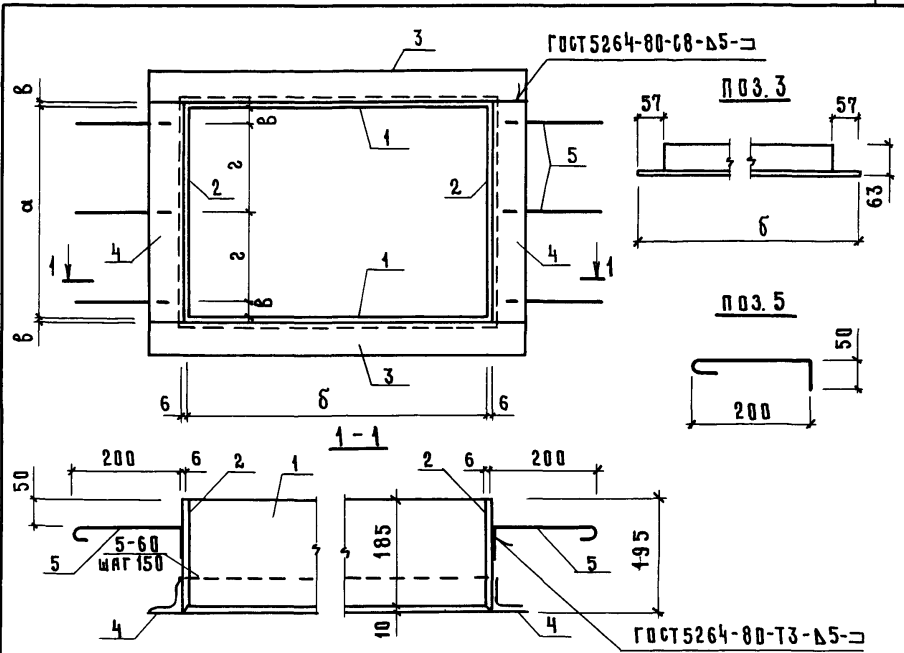
801-3-56.86 - МИ-500

Лист
2

ФОРМАТ А4

109

Альбом III часть 3



Обозначение	Марка	Размеры, мм				Масса кг	Примечание
		а	б	в	г		
МИ 500	МИ 7	170	490	60	25	22,48	
-01	МИ 8	140		50	20	21,62	
-02	МИ 9	305		125	27,5	26,74	
-03	МИ 10	1250	505	225	45	57,82	
-04	МИ 11	503	540	225	45	33,62	

Привязан

Инв. №

801-3-56.86 - МИ-500 СБ

Изделие металлическое
МИ (МИ 7... МИ 11)
Сборочный чертеж.

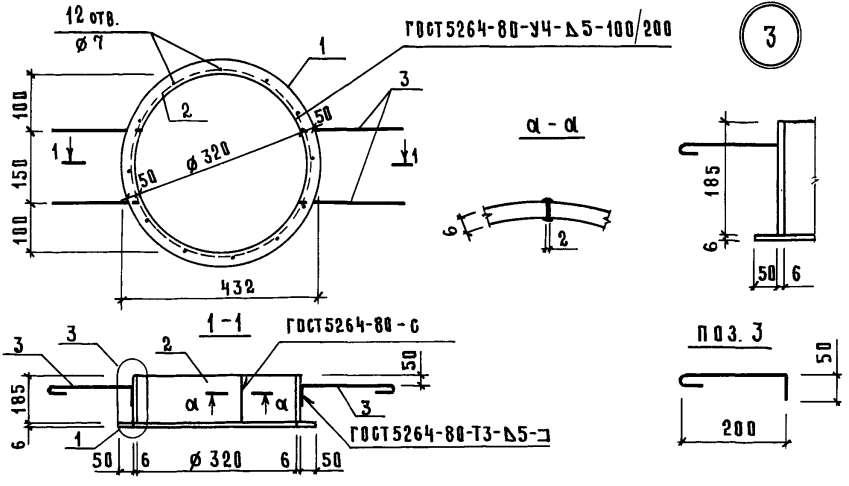
Лист	Листов	Масштаб	
		Масштаб	Масса
Р	1	см. табл.	1:50
Лист		Листов 1	

ГИПРОНИСЕЛЬХОЗ

Инв. № подл. Подпись и дата Взам. инв. №

Нач. отд.	Гомзяков	<i>[Signature]</i>	
И. контр.	Скворцова	<i>[Signature]</i>	08.25
Гл. констр.	Теляковский	<i>[Signature]</i>	08.25
Гл. спец.	Юдин	<i>[Signature]</i>	
Рук. гр.	Капнулина	<i>[Signature]</i>	
Инж.	Щеголева	<i>[Signature]</i>	

Альбом III часть 3



ФОРМАТ	Зона	Поз	Обозначение	Наименование	Кол.	Примечание
				<u>Документация</u>		
АЧ			НЖИ 3.2-ТУ	Технические условия	×	
АЧ			МИ-600	Сборочный чертеж	×	
				<u>Детали</u>		
БЧ	1		МИ-601	Кольцо 432×332×6 ГОСТ 19903-73		
				Вст 3 кп 2 ГОСТ 535-79	1	7,87 кг
БЧ	2		МИ-602	Полоса 6×185 ГОСТ 103-76		
				Вст 3 кп 2 ГОСТ 535-79		
				ℓ=1100	1	9,85 кг
БЧ	3		МИ-603	∅10АІ ГОСТ 5781-82 ℓ=320	4	0,20 кг

Готовое изделие огрунтовать грунтом ГФ0 20

Привязан			
Ив. №			

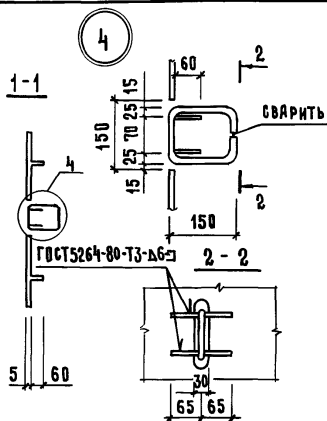
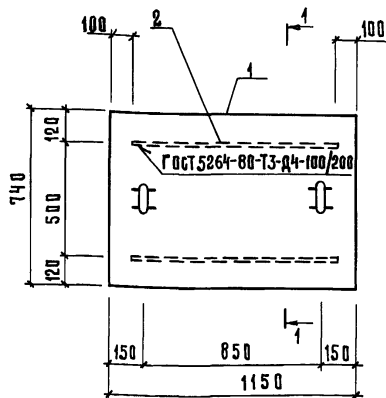
801-3-56.86-МИ-600

Изделие металлическое МИ 2	Стадия	Масса	Масштаб
	Р	18,52	1:20
	Лист	Листов 1	
ГИПРОНИСЕЛЬХОЗ			

Ив. № подл. Подпись и дата Взам. инв. №

Нач. отд. Гомзяков *[Signature]*
 Н. контр. Сиворцова *[Signature]*
 Гл. констр. Теляновский *[Signature]*
 Гл. спец. Юдин *[Signature]*
 Рук. гр. Капулянина *[Signature]*
 Инж. Щеголева *[Signature]*

Альбом III часть 3



Формат	Зона	Поз.	Обозначение	Наименование	Кол.	Примечание
				<u>Документация</u>		✗
А4			КЖИЗ.2-ТУ	Технические условия		
				<u>Детали</u>		
Б4	1		КМ-101	Лист ромб 0-ПН-5*740*1150 Б СтЗ сп ГОСТ 8568-77	1	36,00 кг
Б4	2		КМ-102	Полоса Б-4*50 ГОСТ 103-76 В СтЗ кп2 ГОСТ 535-79		
				В=1000	2	1,57 кг
Б4	3		- 01	В=130	4	0,50 кг
Б4	4		КМ-103	φ 16 АІ ГОСТ 5781-82 В=540	2	0,85 кг

Инв. и подл. Подпись и дата Взам. инв. и

Привязан

Инв. и

801-3-56.86-МИ-700

Изделие металлическое

МИ 13

Стадия

Р

42,84

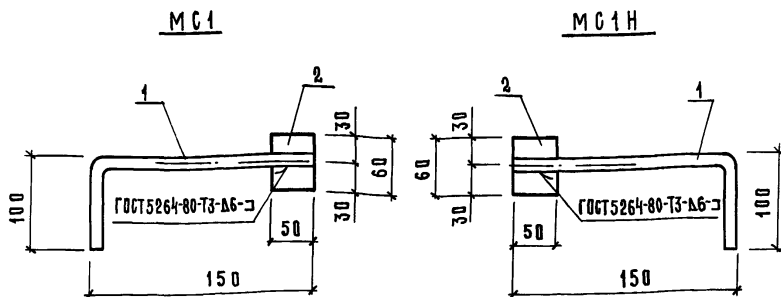
1:20

Лист

Листов 1

ГИПРОНИС ЕЛЬХОЗ

Я ЛЬБОМ III, ЧАСТЬ 3

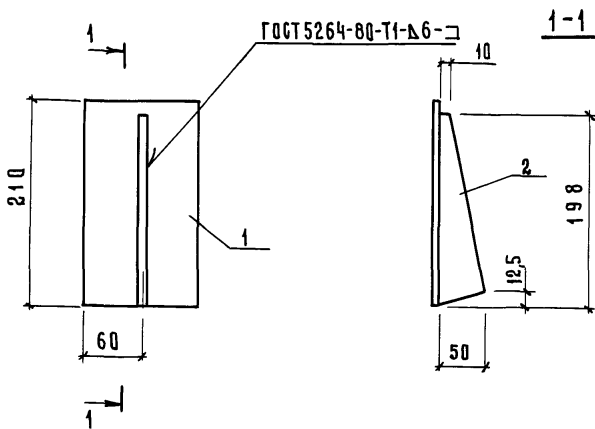


ФОРМАТ	ЗОНА	ПОВ.	ОБОЗНАЧЕНИЕ	НАИМЕНОВАНИЕ	КОЛ.	ПРИМЕЧАНИЕ
				<u>ДОКУМЕНТАЦИЯ</u>		
ЯЧ			КЖИЗ.2-ТУ	Технические условия	×	
				<u>ДЕТАЛИ</u>		
БЧ	1		МС-101	φ16А1 ГОСТ 5781-82 Р=250	1	0,40 кг
БЧ	2		МС-102	Полоса Б-50×10 ГОСТ 103-76 Ст 3 кп 2 ГОСТ 535-79		
				Р=60	1	0,24 кг

ИВ. И ПОДП. ПОДПИСЬ И ДАТА ВЗАИМ. ИВ. И				ПРИВЯЗАН		
				ИВ. И		
				801-3-56.86-МС-100		
				Изделие соединительное		
				МС (МС1; МС1.Н)		
				Стадия	МАССА	МАСШТАБ
				Р	0,64	1:5
				Лист	Листов 1	
				ГИПРОНИСЕЛЬХОЗ		
Нач. отд.	Гомзяков					
Н. контр.	Скворцова					
Гл. констр.	Теляковский					
Гл. спец.	Юдин					
Рук. гр.	Кавчулина					
Ст. инж.	Литвинова					

Копировал Косенкова 21405-05 114 формат ЯЧ

Альбом III часть



ФОРМАТ	Зона	Поз.	Обозначение	Наименование	Кол.	Примечание
				<u>Документация</u>		
А4			КЖИЗ.2-ТУ	Технические условия	×	
				<u>Детали</u>		
				Полоса Б- ГОСТ103-76		
				ВСтЗ кп2 ГОСТ535-79		
Б4	1		МС-201	- 120x4 ϕ = 210	1	0,79 кг
			-01	- 50x6 ϕ = 198	1	0,47 кг

				Привязан		
				Инв. №		
				801-3-56.86 - МС-200		
				Изделие соединительное		
				МС 2		
				Стадия	Масса	Масштаб
				Р	1,26	1:10
				Лист		Листов 1
				ГИПРОНИСЕЛЬХОЗ		

Инв. № подл. Подпись и дата Взам. инв. №

Нач. отд.	Гомзяков	<i>[Signature]</i>	
Н. контр.	Скворцова	<i>[Signature]</i>	08.85
Гл. констр.	Теляковский	<i>[Signature]</i>	08.85
Гл. спец.	Юдин	<i>[Signature]</i>	
Рук. гр.	Капулина	<i>[Signature]</i>	
Инж.	Щеголева	<i>[Signature]</i>	