



ТИПОВОЙ ПРОЕКТ  
801-3-51.85

РОДИЛЬНАЯ НА 50 КОРОВ  
С ТЕЛЯТНИКОМ НА 230 ГОЛОВ  
(С ЭЛЕКТРОТЕПЛОСНАБЖЕНИЕМ,  
ЗДАНИЕ СО СТОЕЧНО-БАЛОЧНЫМ КАРКАСОМ)

СОСТАВ ПРОЕКТА:

- Альбом I Пояснительная записка. Архитектурно-строительные решения.  
конструкции металлические
- Альбом II Технология производства. Внутренние водопровод и канализация.  
Отопление и вентиляция. Электротехнические чертежи.  
Автоматизация систем отопления и вентиляции. Связь и сигнализация
- Альбом III Строительные изделия  
Часть 1 Панели для варианта стен вертикальной разрезки  
Часть 2 Панели для варианта стен горизонтальной разрезки  
Часть 3 Общие строительные изделия
- Альбом IV Спецификации оборудования
- Альбом V Ведомости потребности в материалах
- Альбом VI Сметы  
Часть 1 Объектная смета, смета на общестроительные работы  
Часть 2 Сметы на технологическое оборудование, санитарно-технические  
и электромонтажные работы

АЛЬБОМ I

РАЗРАБОТАН  
ИНСТИТУТОМ „ГИПРОНИСЕЛЬХОЗ“

ГЛАВНЫЙ ИНЖЕНЕР ИНСТИТУТА  
ГЛАВНЫЙ ИНЖЕНЕР ПРОЕКТА

Л.С. БУТАЕВ  
Д.С. КЛЕЙН

УТВЕРЖДЕН МИНСЕЛЬХОЗОМ СССР,  
ПРИКАЗ ОТ 16.02.84г. № 7-ЭГ  
ВВЕДЕН В ДЕЙСТВИЕ  
ИНСТИТУТОМ „ГИПРОНИСЕЛЬХОЗ“,  
ПРИКАЗ ОТ 19.09.84г. № 112-П

© ЦИТП Госстроя СССР, 1988

				Привязки
Ивв. №				

## СОДЕРЖАНИЕ

Лист	Наименование	Стр.
	СОДЕРЖАНИЕ	2
ПЗ 1,2	Пояснительная записка	3-4
	<b>Основной комплект рабочих чертежей</b>	
	<b>марки АС</b>	
1	Общие данные (начало)	5
2	Общие данные (продолжение)	6
3	Общие данные (окончание)	7
4	Планы на отм. 0,000; 2,800	8
5	Разрезы 1-1... 3-3. План кровли	9
6	Узлы I... III к разрезам	10
7	Фасады. Схема запаненения оконных проемов	11
8	Фрагменты 2,3. Разрезы 1-1; 2-2	12
9	План полов и схема расположения элементов перегородок и щитовых ограждений	13
10	Сечения к листу 9. Схема раскладки элементов перекрытия помещений	14
11	Узлы I... XII	15
12	Спецификация элементов к листам 9, 10, 11	16
13	Схема расположения фундаментов и фундаментных балок, фрагмент 1	17
14	Схема расположения каналов навозоудаления, кормушек и плит полов стойл	18
15	Фрагменты 1, 2. Схемы расположения каналов. Фундаменты Ф0м1... Ф0м3	19
16	Фрагмент 2 к схеме расположения фундаментов и фундаментных балок	20
17	Схемы расположения элементов каркаса, плит покрытия и плит перекрытия	21

Лист	Наименование	Стр.
18	Схемы расположения плит покрытия, тамбуров, перекрытия вентплощадок. Узлы I... VI	22
19	Схемы расположения панелей стен. Стены из панелей повышенной заводской готовности	23
20	Спецификация элементов. Стены из панелей повышенной заводской готовности	24
21	Схемы расположения панелей стен. Стены из панелей с горизонтальной разрезкой	25
22	Спецификация элементов. Стены из панелей с горизонтальной разрезкой	26
23	Узлы I... VII к схемам расположения панелей стен	27
24	Узлы VIII... XIV к схемам расположения панелей стен	28
25	Узлы XV... XVII к схемам расположения панелей стен	29
	<b>Основной комплект рабочих чертежей</b>	
	<b>марки КМ</b>	
1	Общие данные	30
2	Схемы расположения элементов фахверка, перегородок, монорельса	31
3	Узлы I... XI к схемам расположения элементов фахверка, перегородок и монорельса	32
4	Схемы расположения металлических элементов площадок на отм. 2.800	33

Основные технико-экономические показатели типового проекта  
„Родильная на 50 коров с телятником на 230 голов (с электро-  
теплоснабжением, здание со стоечно-балочным каркасом)“

Типовой проект „Родильной на 50 коров с телятником на 230 голов (с электроотоплением, здание со стоечно-балочным каркасом)“ разработан на основании задания на проектирование № 32т, утвержденного Минсельхозом СССР 22.04.82 г.

Родильная предназначена для строительства в составе ферм по производству молока на 400 коров привязного и боксового содержания.

Область применения проекта

1. Расчетные зимние температуры наружного воздуха -20°С и -30°С (основное решение);
2. Скоростной напор ветра 27 кгс/м<sup>2</sup> (0,26 кПа);
3. Вес снегового покрова 100 кгс/м<sup>2</sup> (0,98 кПа);
4. Рельеф территории - спокойный, грунтовые воды отсутствуют, грунты непучинистые, непросадочные со следующими нормативными характеристиками:  
нормативный угол внутреннего трения  $\varphi^H = 0,49$  град или 28°;  
нормативное удельное сцепление  $C^H = 2$  кПа (0,02 кгс/см<sup>2</sup>);  
модуль деформации нескальных грунтов  $E = 14,7$  МПа (150 кгс/см<sup>2</sup>);  
плотность грунта  $\gamma = 1,8$  т/м<sup>3</sup>;  
коэффициент безопасности по грунту  $K_g = 1$ .

Наименование показателей	Ед. изм.	Показатели	
		данного проекта	проекта аналога 801-3-1
1. Мощностной показатель	скотоместо	280	285
Расчетный показатель	одно скотоместо		
2. Количество работающих	чел.	5	11
3. Общая площадь	м <sup>2</sup>	1443	1438,8
4. Площадь застройки	„	1504	1497,7
5. Строительный объем	м <sup>3</sup>	6790	6852,1
6. Общая сметная стоимость	тыс. руб.	141,68	110,18*
В том числе:			
строительно-монтажных работ	„	131,20	105,83*
оборудования	„	10,48	4,35*
Общая стоимость на расчетный показатель	руб.	506,0	386,60*
Стоимость строительно-монтажных работ на 1 м <sup>2</sup> общей площади	„	90,92	76,58*
7. Расход тепла	ккал/ч	139775	142200
8. Расчетная электрическая мощность	кВт	211,95	54,0
Годовой расход электроэнергии	кВт. ч	354200	91444
9. Расход воды	м <sup>3</sup> /сут.	9,75	13,54
то же	м <sup>3</sup> /год	3559,4	4941,0
10. Расход стоков	м <sup>3</sup> /сут.	3,36	—
11. Трудозатраты построчные	чел.-дн	1879	2787,25
То же, на расчетный показатель	„	6,71	9,78
12. Расход основных строительных материалов:			
Цементы приведенного	т	217,5	178,95
на расчетный показатель	„	0,78	0,63
Стали приведенной	„	43,7	33,96
на расчетный показатель	„	0,16	0,12
Лесоматериалов приведенных	м <sup>3</sup>	116,53	59,55
на расчетный показатель	„	0,42	0,21
Кирпича	тыс. шт.	7,14	51,10

Противопожарные мероприятия.  
„Здание родильной на 50 коров с телятником на 230 голов (с электроотоплением, здание со стоечно-балочным каркасом)“ - категории Д по пожароопасности. Степень огнестойкости здания - II.

Расход воды на наружное пожаротушение согласно СНиП-31-74, таблица 13, составляет 10 л/с.

Эвакуация обслуживающего персонала решена в соответствии с требованиями СНиП-90-81. Количество и размеры эвакуационных выходов для животных приняты в соответствии с ОНТП 1-77. Здание оборудовано телефонной связью, производственной громкоговорящей связью, радиотрансляцией. Телефонная связь с пожарной охраной решается в целом по ферме, на которой привязывается родильная.

Первичные средства пожаротушения следует предусматривать по нормам для объектов сельскохозяйственного производства.

\* Стоимость показатели проекта - аналога пересчитаны в цены 1984 года по индексам:

$K = 1,2$  для строительно-монтажных работ;

$K = 1,06$  для оборудования.

		801-3-51.85-173	
Гип	Клевон	Пояснительная записка	
Нач. смет.	Сизорин	Лист	Листов
отдела	Черташени	Р	Т
Нач. отд.		ГИПРОНИСЕЛЬХОЗ	
ТЭО			

## Основные положения по производству Строительно-монтажных работ

Основные положения разработаны в соответствии с „Инструкцией по разработке проектов организации строительства и проектов производства работ“ (СИ 47-74).

Продолжительность строительства родильной на 50 коров с телятником на 230 голов принята равной 7 месяцам, в том числе продолжительность подготовительного периода — 1 месяц.

Основные объемы земляных работ рекомендуется выполнять в летнее время и в соответствии со СНиП III-8-76.

Монтаж сборных железобетонных конструкций должен выполняться с соблюдением следующих требований:

- последовательности монтажа, обеспечивающей устойчивость и геометрическую неизменяемость смонтированной части здания на всех стадиях монтажа и прочность монтажных соединений;
- комплектности установки конструкций каждого участка (захватки, ячейки), позволяющей производить на смонтированном участке последующие работы;
- безопасности монтажных, общестроительных и специальных работ на объекте с учетом их выполнения по совмещенному графику.

Основным критерием при выборе монтажного крана является соответствие его технических параметров (грузоподъемности, вылета стрелы, высоты подъема крюка) весовым характеристикам монтируемых конструкций и объемно-планировочному решению здания.

При выборе монтажного крана учитывается также необходимая последовательность монтажных работ, диктуемая конструктивным решением возводимого здания.

Монтаж конструкций здания выполнять раздельным методом.

Принципиальная схема возведения здания родильной на 50 коров с телятником на 230 голов предусматривает следующую последовательность строительно-монтажных работ:

- отрывка экскаватором траншей под сборные железобетонные фундаменты вдоль продольных осей здания;
- монтаж сборных железобетонных фундаментов;

- обратная засыпка пазух фундаментов с последующим трамбованием;

- монтаж сборных железобетонных колонн;
- монтаж сборных железобетонных балок, ферм и плит покрытия;
- монтаж стеновых панелей.

Монтаж плит покрытия вести от карниза к коньку. Каждая плита сразу же после установки и выверки должна привариваться не менее чем в трех точках.

Монтаж сборных железобетонных фундаментов, колонн, балок и ферм рекомендуется выполнять автокраном типа К-64 грузоподъемностью 6,3 т, монтаж плит покрытия и стеновых панелей — автокраном типа К-162 грузоподъемностью 16 т.

Для монтажа оборудования проектом производства работ должны быть предусмотрены необходимые монтажные проемы.

Кладку кирпичных стен следует выполнять в соответствии со СНиП III-17-78, монтаж сборных железобетонных конструкций вести в соответствии со СНиП III-16-80, устройство кровли, гидроизоляции, паро- и теплоизоляции в соответствии со СНиП III-20-74.

Производство строительно-монтажных работ в зимних условиях должно осуществляться в строгом соответствии с требованиями глав СНиП III-8-76, III-16-80, III-8.14-72, III-15-76, III-17-78, и III-20-74.

Строительно-монтажные работы при возведении родильной на 50 коров с телятником на 230 голов необходимо выполнять с соблюдением правила техники безопасности в строительстве (СНиП III-4-80).

Привязан			
Инв. №			

801-3-51.85-ПЗ

Лист  
2

ВЕДОМОСТЬ РАБОЧИХ ЧЕРТЕЖЕЙ ОСНОВНОГО КОМПЛЕКТА МАРКИ АС

ВЕДОМОСТЬ ССЫЛОЧНЫХ И ПРИЛАГАЕМЫХ ДОКУМЕНТОВ

Альбом I

Лист	Наименование	Примечание
1	Общие данные (начало)	
2	Общие данные (продолжение)	
3	Общие данные (окончание)	
4	Планы на отм. 0,000 и 2,800	
5	Разрезы 1-1... 3-3. План кровли	
6	Узлы I... III к разрезам	
7	Фасады. Схема заполнения оконных проемов	
8	Фрагменты 2,3. Разрез 1-1; 2-2	
9	План полов и схема расположения элементов перегородок и щитовых ограждений	
10	Сечения к листу 9. Схема раскладки элементов перекрытия помещений	
11	Узлы I... XXII	
12	Спецификация элементов к листам 9, 10, 11	
13	Схема расположения фундаментов и фундаментных балок. Фрагмент 1	
14	Схема расположения каналов навозоудаления, кормушек и плит полов стойл	
15	Фрагменты 1,2 схемы расположения каналов. Фундаменты Ф0м1... Ф0м3	
16	Фрагмент №2 к схеме расположения фундаментов и фундаментных балок	
17	Схемы расположения элементов каркаса, плит покрытия и плит перекрытия	
18	Схемы расположения плит покрытия, тамбуров, перекрытия вентплощадок. Узлы I... VI	
19	Схемы расположения панелей стен. Стены из панелей повышенной заводской готовности	
20	Спецификация элементов. Стены из панелей повышенной заводской готовности	
21	Схема расположения панелей стен. Стены из панелей с горизонтальной разрезкой	
22	Спецификация элементов. Стены из панелей с горизонтальной разрезкой	
23	Узлы I... VIII к схемам расположения панелей стен	
24	Узлы VIII... XIV к схемам расположения панелей стен	
25	Узлы XV... XVII к схемам расположения панелей стен	

Обозначение	Наименование	Примечание
	<u>ССЫЛОЧНЫЕ ДОКУМЕНТЫ</u>	
ГОСТ 17324-71	Двери деревянные для животноводческих и птицеводческих зданий	
ГОСТ 18853-73	Ворота деревянные распашные для животноводческих и птицеводческих зданий	
ГОСТ 12506-81	Окна деревянные для производственных зданий	
ГОСТ 13579-78	Блоки бетонные для стен подвалов	
ГОСТ 24022-80	Фундаменты железобетонные сборные под колонны сельскохозяйственных зданий	
ГОСТ 24698-81	Двери деревянные наружные для жилых и общественных зданий	
1.188-3 вып.1	Железобетонная кабина санитарно-технических узлов жилых домов до 9 этажей с высотой этажа 3 м	
2.860-1 д.1	Типовые узлы покрытий одноэтажных сельскохозяйственных зданий	
2.820-1 вып.1	Типовые узлы каркасов одноэтажных сельскохозяйственных зданий	
2.830-3 вып.1,2	Узлы самонесущих стен из двухслойных легкбетонных панелей для одноэтажных сельскохозяйственных зданий	
3.017-1 вып.3,4,8	Ограждение площадок и участков предприятий зданий и сооружений	
1.832.1-9 вып.0...2	Стеновые двухслойные панели из легких бетонов для сельскохозяйственных зданий	
1.832.1-10 вып.0...2	Двухслойные стеновые легкбетонные панели повышенной заводской готовности для сельскохозяйственных зданий	
1.415-1 вып.1	Железобетонные фундаментные балки для стен производственных зданий	
1.823-1 вып.1,	Железобетонные колонны для производственных зданий сельского хозяйства	
1.862-2 вып.1	Железобетонные балки для покрытий сельских производственных зданий с асбестоцементной кровлей	
1.063.1-1	Железобетонные стропильные фермы для покрытий зданий с уклоном асбестоцементной кровли 1:4	
1.4503-3 вып.1,4,2	Стальные лестницы, площадки, стремянки и ограждения	

Обозначение	Наименование	Примечание
1.400-15 вып.1	Унифицированные закладные изделия железобетонных конструкций для крепления технологических коммуникаций и устройств	
1.865.1-8	Железобетонные доборные плиты длиной 6 м для покрытий сельскохозяйственных зданий	
3.006.1-2/82 вып.0,1-2	Сборные железобетонные каналы и тоннели из лотковых элементов	
3.818.9-2 вып.1,4	Технологические изделия для животноводческих производственных зданий	
Шифр 202-81	Комплексные железобетонные плиты вентилируемых покрытий с асбестоцементной кровлей для сельскохозяйственных зданий	
1.400-6/76	Унифицированные закладные детали сборных железобетонных конструкций зданий промышленных предприятий	
1.800-4 вып.1	Стальные изделия для крепления конструкций одноэтажных сельскохозяйственных зданий	
1.831-1 вып.0	Перегородки сборные одноэтажных сельскохозяйственных зданий	
2.800-2 вып.5	Унифицированные узлы и детали сельскохозяйственных зданий и сооружений	
	<u>ПРИЛАГАЕМЫЕ ДОКУМЕНТЫ</u>	
Альбом III	Изделия промышленного изготовления	
АС. ВМ1, АС. ВМ2, АС. ВМ3	Ведомости потребности в материалах	

Согласовано:

Имя, должность, подпись и дата (взрм. ивв.х)

Инв. №		Привязан	
801-3-51.85- АС			
ГИП	Клейн		
Нач. отд.	Гомзяков		
Пл. арх.	Гаврилов		
Пл. констр.	Теляковский		
Н. контр.	Юдин		
Пл. спец.	Юдин		
Рук. гр.	Котляр		
Ст. врх.	Маргулис		
Родильная на 50 коров с телатником на 230 голов с электротеплоснабжением, здание со стоечно-балочным каркасом		Стадия	Лист
		Р	4
Общие данные (начало)		Листов 25	
Гипронисельхоз			

Типовой проект разработан в соответствии с действующими нормами и правилами и предусматривает мероприятия, обеспечивающие взрывную, взрывопожарную и пожарную безопасность при эксплуатации здания

Главный инженер проекта *Клейн* / А.С. Клейн /

Альбом I

ВЕДОМОСТЬ ОТДЕЛКИ ПОМЕЩЕНИЙ  
ПЛОЩАДЬ В М<sup>2</sup>

Наименование или номер помещения	Потолок		Стены или перегородки		Низ стен или перегородок (панель) и колонн			Колонна		Примечание
	Площадь	Вид отделки	Площадь	Вид отделки	Площадь	Вид отделки	Высота мм	Площадь	Вид отделки	
1	14,7	Известковая побелка	53,1	Покраска					Покраска	
				НЕФТЕПОЛИМЕРНОЙ КРАСКОЙ					НЕФТЕПОЛИМЕРНОЙ КРАСКОЙ	
2	421,6	ТО ЖЕ	270,0	Известковая побелка	123,3	Покраска	1200	47,2	Известковая побелка	
						НЕФТЕПОЛИМЕРНОЙ КРАСКОЙ				
3	58,2	"	100,3	ТО ЖЕ	68,14	ТО ЖЕ	1200	2,4	ТО ЖЕ	
4	11,0	"	22,0	"	21,0	"	1800			
5	17,8	"	28,1	Покраска	28,1	Глазурованная	1800	0,78	Глазурованная	
				НЕФТЕПОЛИМЕРНОЙ КРАСКОЙ		КЕРАМИЧЕСКАЯ ПЛИТКА			КЕРАМИЧЕСКАЯ ПЛИТКА	
6	5,6	"	35,0	Известковая побелка				2,9	Известковая побелка	
7	11,8	"	16,7	ТО ЖЕ	23,2	Глазурованная	1800			
						КЕРАМИЧЕСКАЯ ПОВЕЛКА				
8	4,3	"	13,5	Покраска	0,35	ТО ЖЕ	500			Облицевать плиткой над умывальником
				НЕФТЕПОЛИМЕРНОЙ КРАСКОЙ						
9	1,9	"	6,90	ТО ЖЕ	9,3	"	1800			
10	2,4	"	14,1	"						
11	11,7	"	41,6	Известковая побелка						
12	11,9	"	42,0	ТО ЖЕ						
13	8,7	"	13,9	"	19,40	Покраска	1800			
						НЕФТЕПОЛИМЕРНОЙ КРАСКОЙ				
14	8,7	"	35,5	"						
15	105,5	"	274,0	"	73,2	Покраска	1800	20,4	Известковая побелка	
						НЕФТЕПОЛИМЕРНОЙ КРАСКОЙ				
16	310,1	"	270,0	"	100,5	ТО ЖЕ	1200	46,3	ТО ЖЕ	
17	322,0	"	285,0	"	106,5	"	1200	46,3	"	
18	6,2	"	33,9	"				2,8	"	
19, 20, 21	65,8	"	210,7	"						
22	36,0	"	79,2	"						
23	16,7	"	39,1	"						

ВЕДОМОСТЬ СПЕЦИФИКАЦИЙ

Лист	Наименование	Примечание
4	СПЕЦИФИКАЦИЯ ЭЛЕМЕНТОВ ЗАПОЛНЕНИЯ ПРОЕМОВ	
6	СПЕЦИФИКАЦИЯ ЭЛЕМЕНТОВ КРОВЛИ	
12	СПЕЦИФИКАЦИЯ ЭЛЕМЕНТОВ К ЛИСТАМ 9, 10, 11	
13	СПЕЦИФИКАЦИЯ ЭЛЕМЕНТОВ К СХЕМЕ РАСПОЛОЖЕНИЯ ФУНДАМЕНТОВ И ФУНДАМЕНТНЫХ БАЛОК	
15	СПЕЦИФИКАЦИЯ К СХЕМЕ РАСПОЛОЖЕНИЯ КАНАЛОВ НАВОЗОУДАЛЕНИЯ, КОРМУШЕК И ПЛИТ ПОЛОВ СТОЙЛ	
16	СПЕЦИФИКАЦИЯ К МОНОЛИТНОЙ КОНСТРУКЦИИ ПРИЯМКА	
17	СПЕЦИФИКАЦИЯ К СХЕМЕ РАСПОЛОЖЕНИЯ ЭЛЕМЕНТОВ КАРКАСА, ПЛИТ ПОКРЫТИЯ И ПЕРЕКРЫТИЯ	
18	СПЕЦИФИКАЦИЯ МЕТАЛЛИЧЕСКИХ ЭЛЕМЕНТОВ К СХЕМЕ РАСПОЛОЖЕНИЯ ПЛИТ ПОКРЫТИЯ ТАМБУРОВ, ПЕРЕКРЫТИЯ ВЕНТПЛОЩАДОК	
20	СПЕЦИФИКАЦИЯ ЭЛЕМЕНТОВ СТЕНОВЫХ ПАНЕЛЕЙ	
22	СПЕЦИФИКАЦИЯ ЭЛЕМЕНТОВ СТЕНОВЫХ ПАНЕЛЕЙ	

СОГЛАСОВАНО:

Инв.-Л под Л. Подпись и дата. Взам. инв.-Л

801-3-51.85- АС		
Г.П.	Клейн	
Нач.отд.	Гомзяков	
Гл. арх.	Гаврилов	
Гл. констр.	Теляковский	
Н. контр.	Юдин	
Гл. спец.	Юдин	
Рук. гр.	Котляр	
Ст. арх.	Маргулис	

Привязан	
Инв.-Л	

РОДАЛЬНАЯ НА 50 КОРОВ С ТЕЛЯТНИКОМ НА 230 ГОЛОВ С ЭЛЕКТРОТЕПЛОСНАБЖЕНИЕМ, ЗАДАНИЕ СО СТОЕЧНО-БАЛОЧНЫМ КАРКАСОМ		
Стадия	Лист	Листов
Р	2	
Общие данные (продолжение)		ГИПРОНИСЕЛЬХОЗ

ВЕДОМОСТЬ ОБЪЕМОВ СБОРНЫХ БЕТОННЫХ И ЖЕЛЕЗОБЕТОННЫХ КОНСТРУКЦИЙ ПО РАБОЧИМ ЧЕРТЕЖАМ ОСНОВНОГО КОМПЛЕКТА МАРКИ АС

№ п.п.	Наименование группы элементов конструкций	Код	Кол-во м³	Примечание
1	Фундаменты под колонны	581200	39,4	
2	Фундаментные балки	582400	20,4	
3	Колонны	582100	23,2	
4	Балки покрытия	582200	13,9	
5	Фермы	582200	4,8	
6	Плиты покрытия	584100	86,6	
7	Стаканы	584100	2,5	
8	Плиты покрытия тамбуров	584100	9,0	
9	Плиты перекрытия	584100	4,0	
10	Стеновые панели повышенной заводской готовности	583100	237,0	
11	Стеновые панели с горизонтальной разрезкой	583100	226,7	
12	Лотки и кормушки	585820	18,7	
13	Плиты каналов	581100	2,4	
14	Плиты пола тамбуров	584100	7,6	
15	Перегородки	583320	36,8	
16	Фундаменты под оборудование	581320	3,9	
17	Блоки стен подвала		7,2	

1. ОБЩИЕ УКАЗАНИЯ

- 1.1 Класс ответственности здания - II  
Степень огнестойкости - II
- 1.2 Проект разработан для следующих климатических и местных условий. Расчетная зимняя температура наружного воздуха  $t_{н} = -20^{\circ}\text{C}$ ;  $-30^{\circ}\text{C}$  (основная температура).  
Зона влажности нормальная по СНиП II-3-79.  
Скоростной напор ветра для I географического района - 264,8 Па (27,0 кгс/м²).  
Вес снегового покрова для III географического района - 980,7 Па (100 кгс/м²).  
Сейсмичность района строительства не выше 6 баллов.
- 1.3 Рельеф территории - спокойный, характеристики принятых грунтов основания фундаментов приведены на листе 13.
- 1.4 Категории производств по взрывной, взрывопожарной и пожарной опасности приведены на плане здания (лист 5).

- 1.5 За условную отметку 0.000 принята отметка чистого пола проезда кормораздаточного транспорта, соответствующая абсолютной отметке [ ] .
- 1.6 Горизонтальную гидроизоляцию стен на отм. -0.030 выполнять в соответствии с сериями 2.830-3 вып. 1 и 1.832.1-10 вып. 0.
- 1.7 По периметру здания выполнить асфальтовую отмостку шириной 700 мм, толщиной 20 мм по щебеночной подготовке толщиной 80 мм с уклоном от здания  $i = 0.1$ .

2. УКАЗАНИЯ ПО ОТДЕЛКЕ

- 2.1 Наружная и внутренняя поверхности стен здания, выполненного из бетона, железобетона должны быть предварительно обеспылены и очищены от минеральной грязи.
- 2.2 Окраска наружных и внутренних поверхностей стен здания, железобетонных конструкций должна выполняться известковой побелкой с последующей гидрофобизацией (до насыщения) 3-5% растворами ГКЖ-10; ГКЖ-11; ГКЖ-94.
- 2.3 Гидрофобизацию поверхности следует производить в соответствии с "Руководством по защите бетона и других строительных материалов методом гидрофобизации" М. НИИЖБ 1978 г.
- 2.4 Полотна ворот и дверей, оконные переплеты, щитовые ограждения окрасить нефтешлимовыми красками СПП (ТУ 21-01-6296-69) светлых тонов за 2 раза по грунтованной поверхности.

3. АНТИКОРРОЗИОННАЯ ЗАЩИТА

- 3.1 Степень воздействия газовой среды на ж.б. конструкции из бетона повышенной плотности (п) и небетонируемые стальные элементы при относительной влажности  $\geq 75\%$  - среднеагрессивная, на бетонные конструкции - слабоагрессивная, на конструкции из глиняного кирпича - неагрессивная.
- 3.2 Степень воздействия навозных стоков на железобетонные и бетонные конструкции из бетона повышенной плотности (п) и стальные закладные элементы - среднеагрессивная.
- 3.3 Колонны, скатные балки покрытия, доборные плиты покрытия, для которых не оговорены требования к бетону в условиях среднеагрессивного воздействия газовой среды следует выполнять из бетона на портландцементе марки по водонепроницаемости В6 с водопоглощением по массе свыше 4,2% до 4,7%, водоцементном отношении в/ц не более 0,55.
- 3.4 Небетонируемые стальные закладные изделия, соединительные и крепежные детали после очистки от грязи, ржавчины, окислы и масла

(группа очистки - вторая по ГОСТ 9.402-80) защитить комбинированным покрытием - лакокрасочным по металлизированному слою (цинкованному или алюминированному). Толщина металлизации 120-150 мкм. Состав лакокрасочного покрытия - грунт ВЛ-02, ФЛ-03Ж, АК-069, АК-070 в 1 слой.  
Покровные слои - ХВ-124, ХВ-125, ХВ-1100 в 2 слоя.  
Общая толщина лакокрасочного покрытия - 60 мкм.

3.5 Монолитные участки каналов навозоудаления, а также сборные ж/б плиты под каналами выполнять из бетона марки М300 и марки В6 по водонепроницаемости, водоцементное отношение в/ц не более 0,55. Дополнительные требования по виду и составу вяжущих наполнителей и воды принимать в соответствии с техническими требованиями серии 3.818.9-2 вып. 4.  
В конструкциях навозоудаления небетонируемые стальные закладные изделия и соединительные детали защитить лакокрасочным покрытием по металлизированному слою. Металлизация цинком или алюминием толщиной 150-180 мкм. Лакокрасочное покрытие состава:  
- грунт: ВЛ-02; ФЛ-03Ж; АК-069; АК-070 в 1 слой;  
- покровные слои: ХВ-785; ХС-724; ХС-759; ХС-717 в 3 слоя.  
Общая толщина лакокрасочного покрытия 110 мкм.

- 3.6 Металлизационный слой на стальные конструкции наносится в заводских условиях методом горячего цинкования или алюминирования. На крупногабаритные детали и изделия металлизационный слой допускается наносить методом распыления с помощью передвижной установки.
- 3.7 Метизы (болты, гайки, шайбы) должны быть подбергнуты цинкованию или кадмированию с последующим хромированием в заводских условиях. После монтажа конструкций метизы и крепежные детали, имеющие резьбу, дополнительно окрасить лакокрасочным покрытием в соответствии с п. 4.
- 3.8 Поверхность вновь образованных сварных швов и нарушенных участков металлического покрытия защитить при помощи ручных металлизаторов. Лакокрасочные покрытия восстанавливаются кистью или пневматическим распылением до требуемой толщины.

801-3-51.85-АС		СТАДИЯ	ЛИСТ	ЛИСТОВ	
ГИП	КЛЕИМ	Родильная на 50 коров с телятником на 230 голов с электротеплонагревом, в здании со стоечно-балочным каркасом	Р	3	
НАЧ. ОТД.	ГОМЗЯКОВ				
ГЛ. АРХ.	ГАВРИЛОВ				
ГЛ. КОНСТ.	ТЕЛЯКОВСКИЙ				
	Н. КОНТР.	ЮДИН	ОБЩИЕ ДАННЫЕ (ОКОНЧАНИЕ)		
	ГЛ. СПЕЦ.	ЮДИН			
	РУК. ГР.	КОТАЯР			
ИМВ. №	ПРИВЯЗАН	ВЕД. АРХ.	ЛЯЗАРЕВА	ГИПРОНИСЕЛЬХОЗ	

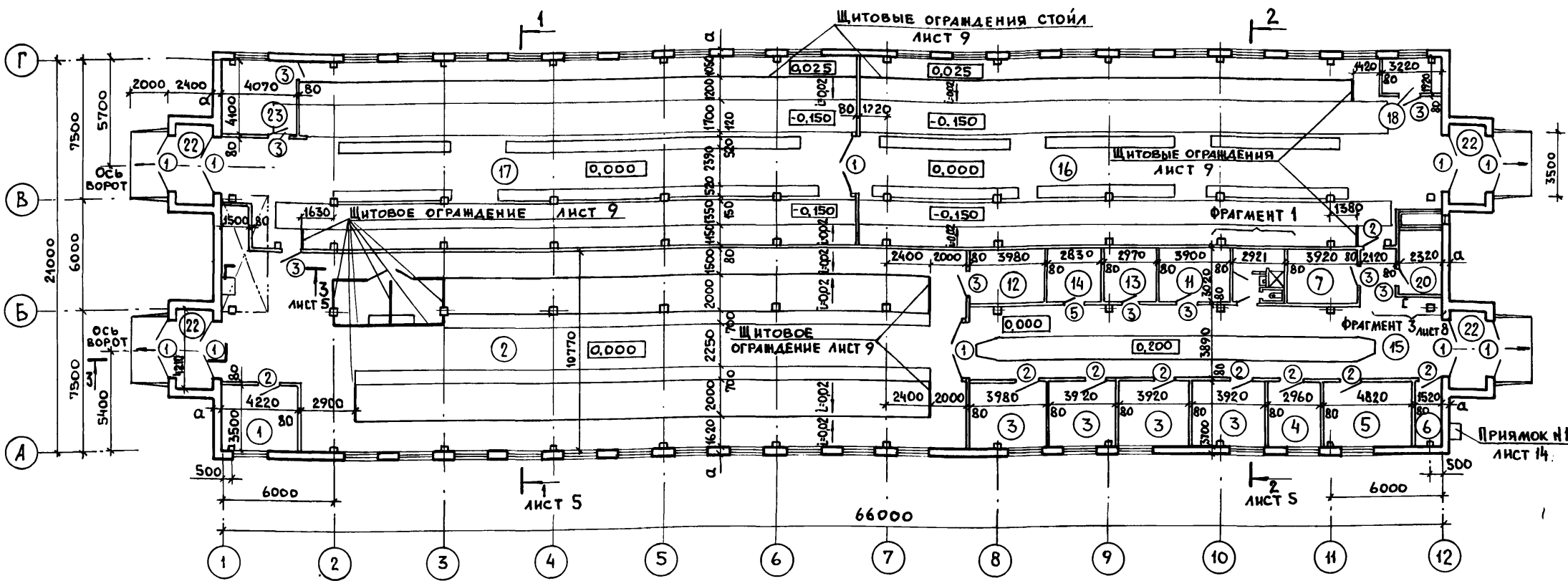
СОГЛАСОВАНО: ИМВ. № ПОДПИСЬ И ДАТА [ВЗНМ. ИМВ. №]



ПЛАН НА ОТМ. 0.000

ЭКСПЛИКАЦИЯ ПОМЕЩЕНИЙ

АЛБОМ I

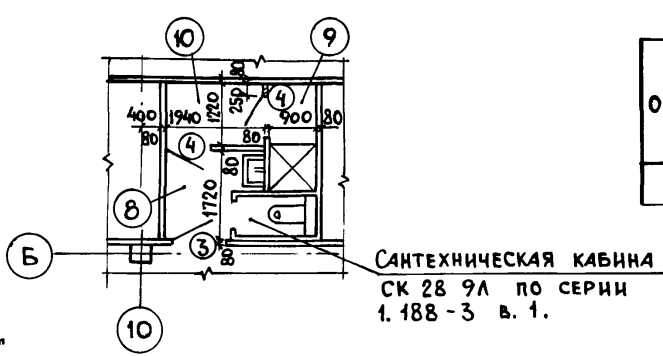
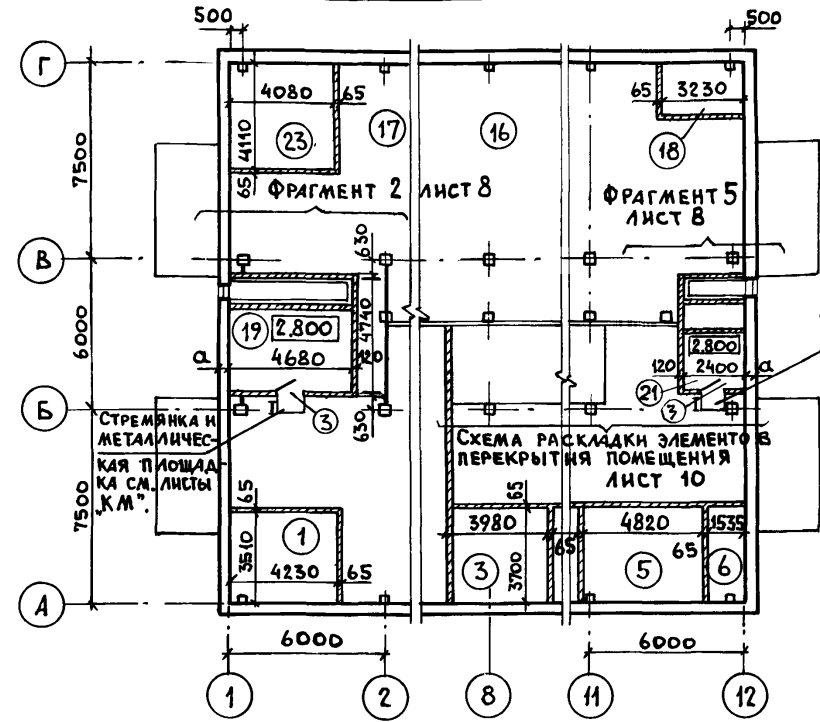


Номер по плану	Наименование	Площадь м <sup>2</sup>	Категория производства по взрывной, пожарной и пожарной опасности
1	Помещение для санобработки животных	14,7	Д
2	Родильное отделение на 50 коров	424,6	Д
3	Профилакторий на 24 места	58,2	Д
4	Помещение персонала	11,0	Д
5	Молочная - моечная	17,8	Д
6	Вакуумная	5,6	Д
7	Моечная	11,8	Д
8	Уборная	4,3	-
9	Душевая	1,9	-
10	Преадушевая	2,4	-
11	Помещение для кормов	11,7	Д
12	Электрощитовая	11,9	Д
13	Расходная аптека	8,9	Д
14	Помещение для инвентаря и подстилки	8,5	В
15	Коридор	105,5	-
16	Секция для содержания телят в возрасте от 15 дней до 3х месяцев	310,1	Д
17	Секция для содержания телят в возрасте от 3х до 6 месяцев	322,0	Д
18	Помещение для кормов	6,1	Д
19	Венткамера	20,7	-
20	Венткамера	10,4	-
21	Венткамера	10,3	-
22	Тамбур	-	-
23	Помещение для привода	16,6	Д
		8424=55,7	-

ПЛАН НА ОТМ. 2.800

ФРАГМЕНТ 1

Таблица буквенных обозначений размеров



Обозначение	Размеры в мм	
	Варианты	
α	-20°C	-30°C
	300	400

1. Данный лист см. совместно с листами 1, 2, 3
2. Разбивка стеновых панелей условно не показана см. лист 19, 21.
3. Ограждения стойловых мест условно не показаны см. листы "ТХ".
4. Каналы навозоудаления, приямки и фундаменты под оборудование условно не показаны см. листы 14, 15, 16.
5. Количество элементов заполнения проемов в спецификации дано: в числителе - для варианта стен из панелей повышенной заводской готовности; в знаменателе - для варианта стен из панелей с горизонтальной разрезкой.
6. Схема заполнения оконных проемов для варианта стен панелей с горизонтальной разрезкой дана на листе 7.
7. Дверь обить тонколистовой оцинкованной сталью δ=0,5 мм по асбестовому картону с 2 сторон.

СПЕЦИФИКАЦИЯ ЭЛЕМЕНТОВ ЗАПОЛНЕНИЯ ПРОЕМОВ

Марка, поз.	Обозначение	Наименование	Кол.	Масса ед., кг.	Примечание
1	ГОСТ 18853-73	Ворота ВР5-К	10/10		
2	ГОСТ 17324-71	Дверной блок Д68-П	9/9		
3	то же	Дверной блок Д69-П	11/11		
4	"	Дверной блок Д70-Л	2/2		
5	"	" Д69-П	1/1		см. прим. п. 7
6	ГОСТ 24698-81	Люк Д110-10	1/1		
ОК-1	ГОСТ 12506-81	Окно СВД 12-18	-/38		

801-3-51.85-АС

Гипр. Клейн  
Нач. отд. Гомзяков  
Гл. арх. Гаврилов  
Н. контр. Юдин  
Гл. спец. Юдин  
Вед. арх. Лазарева  
Ст. арх. Маргулис

Родильная на 50 коров с телятником на 230 голов с электротеплоснабжением (машиной со стоечно-блочным каркасом)

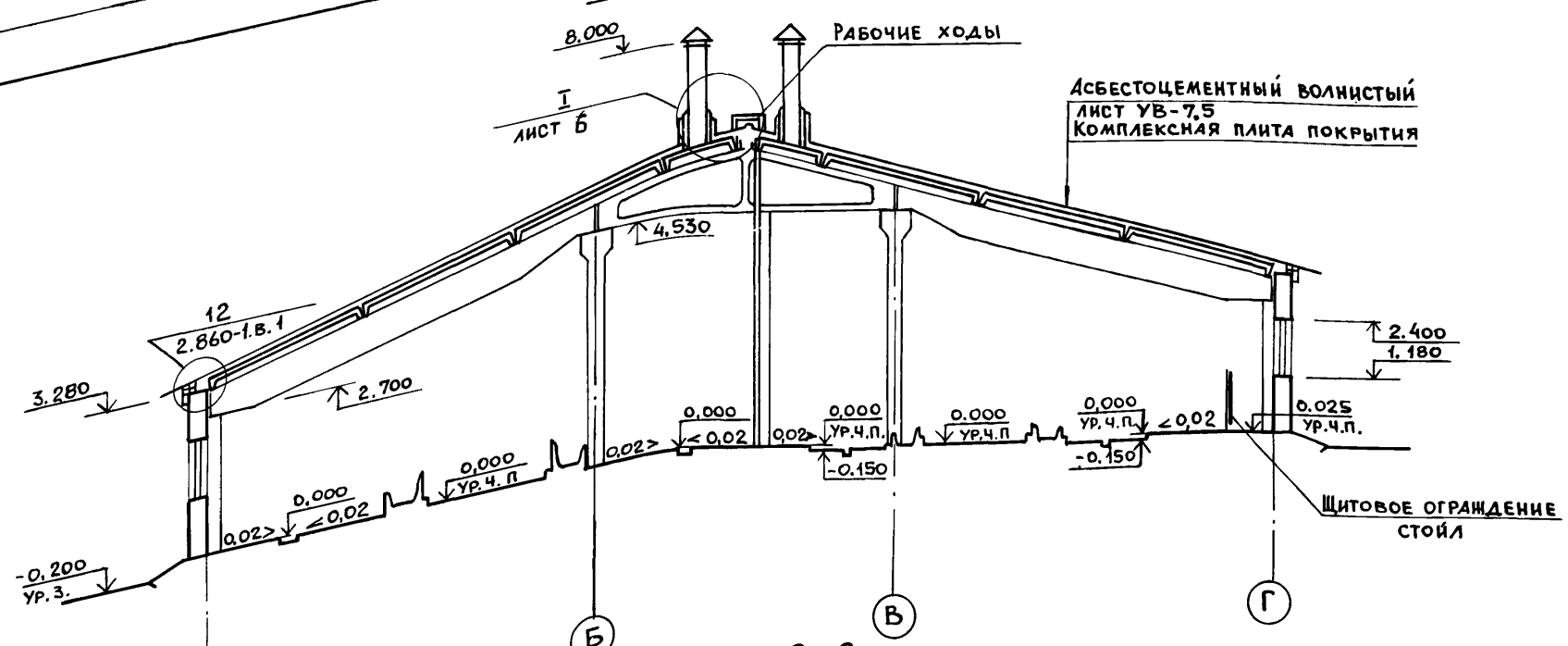
Планы на отм. 0.000, 2.800

Стация Лист Листов  
Р 4

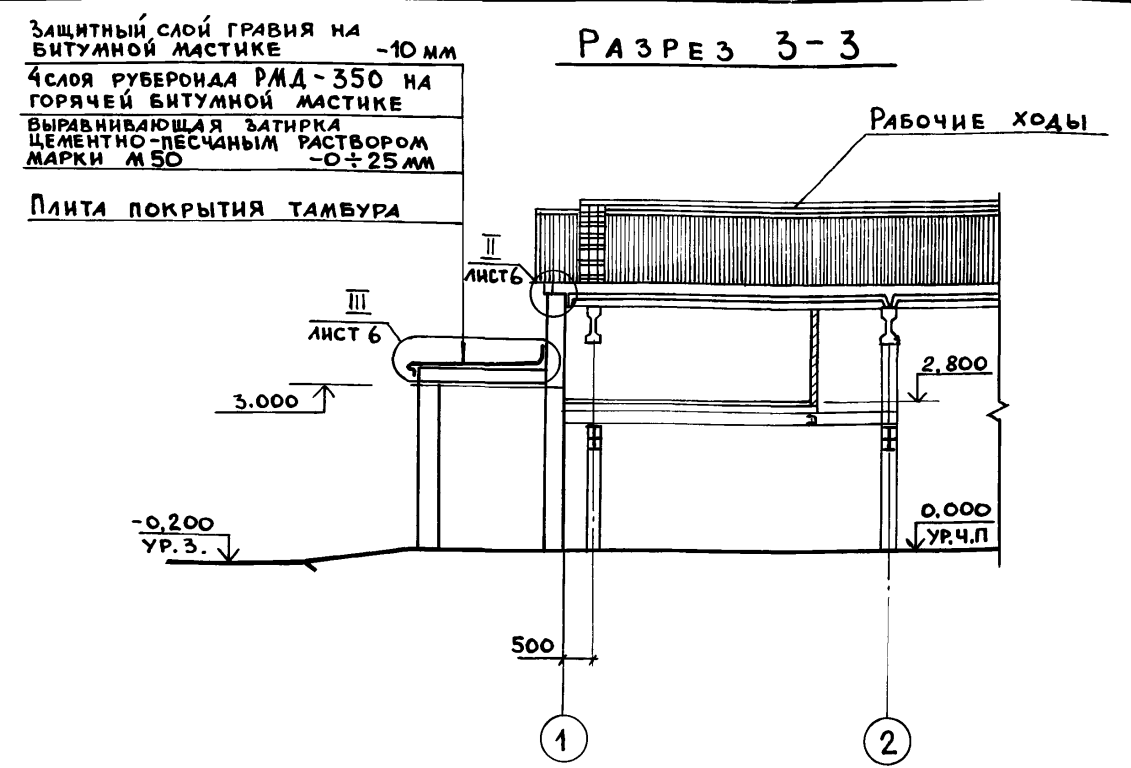
ГИПРОНИСЕЛЬХОЗ

Альбом 1

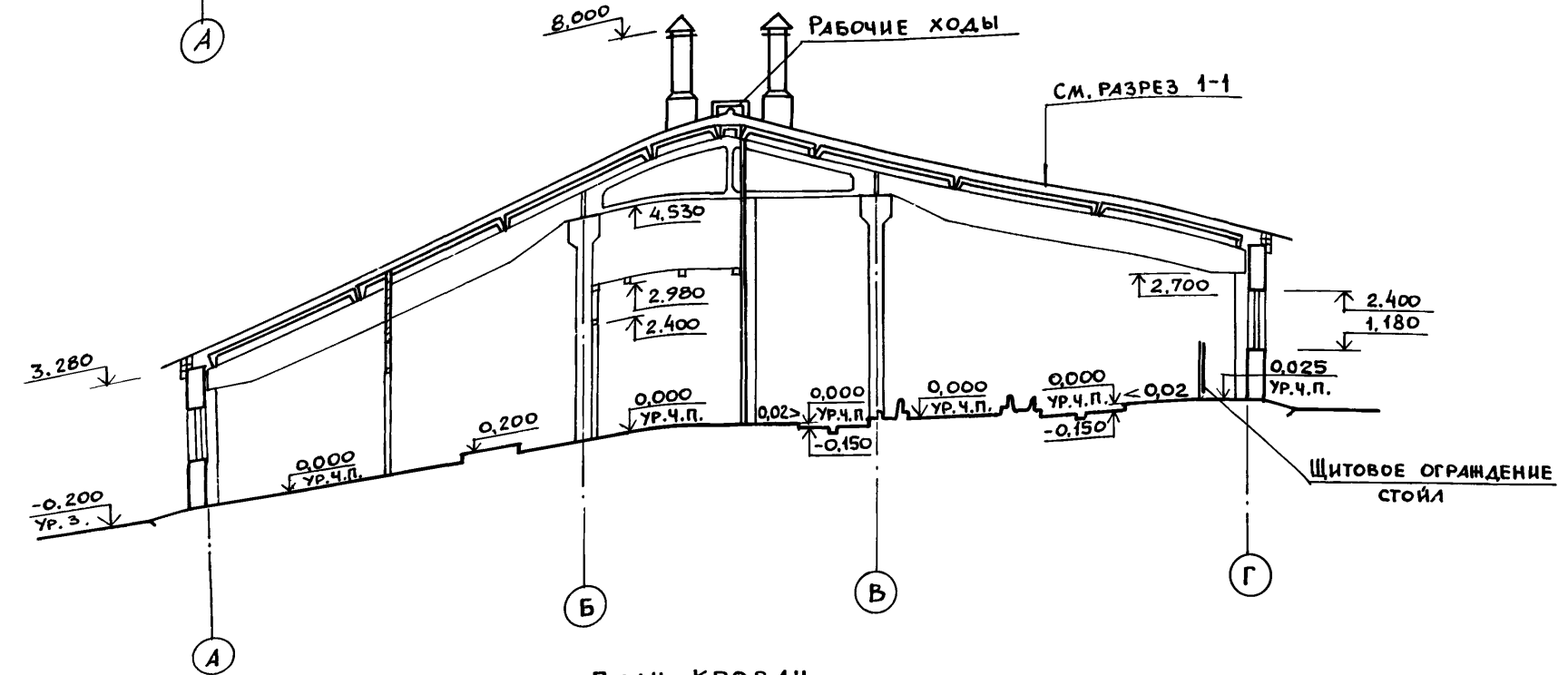
РАЗРЕЗ 1-1



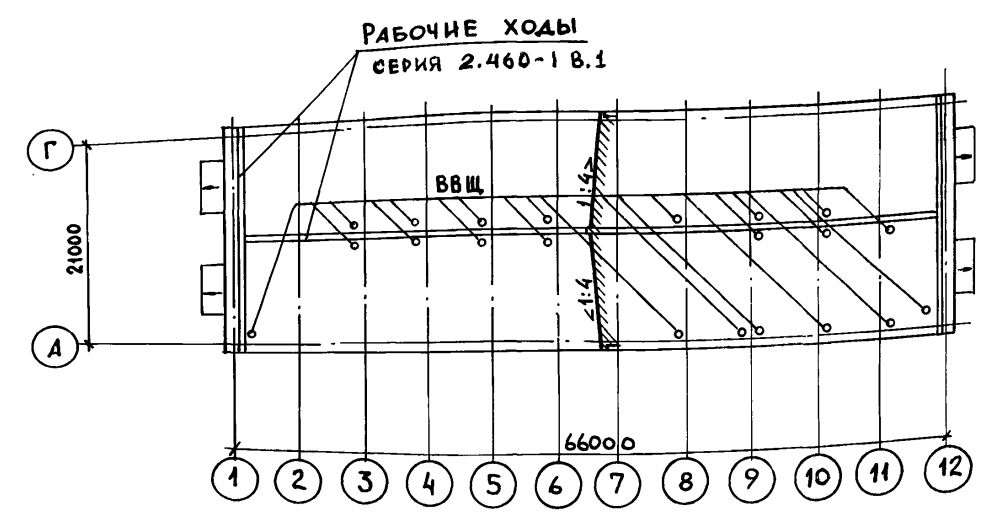
РАЗРЕЗ 3-3



РАЗРЕЗ 2-2



ПЛАН КРОВЛИ



ЗАЩИТНЫЙ СЛОЙ ГРАВИА НА БИТУМНОЙ МАСТИКЕ -10 мм  
 4 СЛОЯ РУБЕРОИДА РМД-350 НА ГОРЯЧЕЙ БИТУМНОЙ МАСТИКЕ  
 ВЫРАВНИВАЮЩАЯ ЗАТИРКА ЦЕМЕНТНО-ПЕСЧАНЫМ РАСТВОРОМ МАРКИ М 50 -0 ÷ 25 мм  
 ПЛИТА ПОКРЫТИЯ ТАМБУРА

1. Отметки верха и низа оконных проемов даны только для варианта стен с горизонтальной разрезкой.
2. Установку ограждения вентплощадки производить после монтажа оборудования см. РАЗРЕЗ 3-3
3. Данный лист см. совместно с листами 1, 3, 4, 6.

СОГЛАСОВАНО:	ГЛАВ. КОНСТР.	ОБ.	Т.Х.
Кулик	Кулик	Кулик	Кулик
Лешин	Лешин	Лешин	Лешин
Инв. № подл.	Подпись и дата	Взам. инв. №	Лист №

				801-3-51.85-АС		
ПРИВЯЗАН	ГИП	КЛЕЙН	РОДИЛЬНАЯ НА 50 КОРОВ С ТЕЛЯТНИКОМ НА 230 ГОЛОВ С ЭЛЕКТРОТЕПЛОСИМБИЕИЕМ, ЗДАНИЕ СО СТОЕЧНО-БАЛОЧНЫМ КАРКАСОМ	СТАДИЯ	ЛИСТ	ЛИСТОВ
	НАЧ. ОТД.	ГОМЗЯКОВ		Р	5	
	ГЛА. АРХ.	ГАВРИЛОВ		РАЗРЕЗЫ 1-1 ... 3-3 ПЛАН КРОВЛИ		
	И. КОНТР.	ЮДИН				
ИНВ. №	ГЛА. СПЕЦ.	ЮДИН		ГИПРОНИС ЕЛЬХОЗ		
	СТ. АРХ.	МАРГУЛИС				



АЛБОМ I

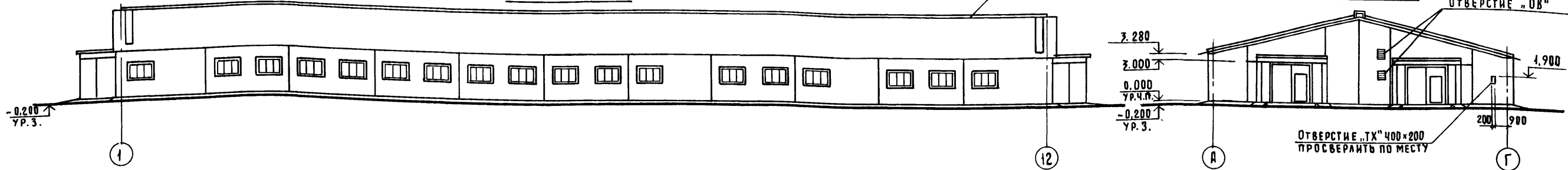
СТЕНЫ ИЗ ПАНЕЛЕЙ ПОВЫШЕННОЙ ЗАВОДСКОЙ ГОТОВНОСТИ

Фасад 1-12

РАБОЧИЕ ХОДЫ

Фасад А-Г

ОТВЕРСТИЕ „ОВ”

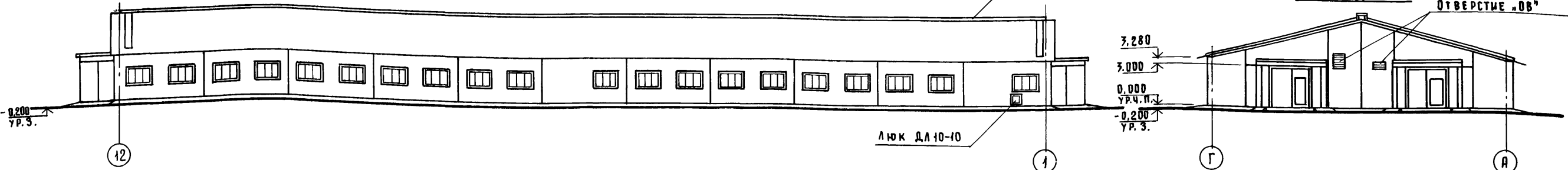


Фасад 12-1

РАБОЧИЕ ХОДЫ

Фасад Г-А

ОТВЕРСТИЕ „ОВ”



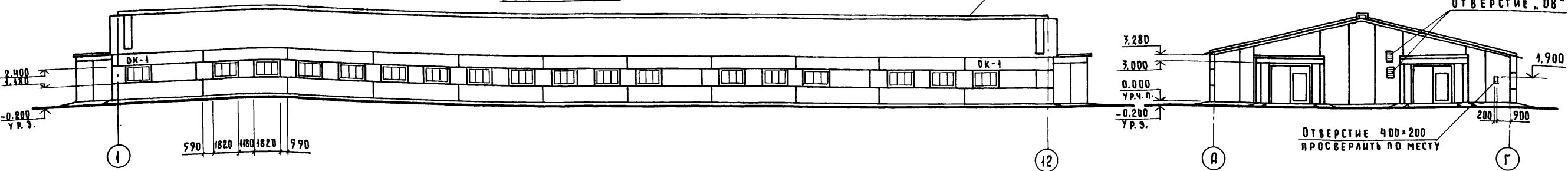
СТЕНЫ ИЗ ПАНЕЛЕЙ С ГОРИЗОНТАЛЬНОЙ РАЗРЕЗКОЙ

Фасад 1-12

РАБОЧИЕ ХОДЫ

Фасад А-Г

ОТВЕРСТИЕ „ОВ”



Фасад 12-1

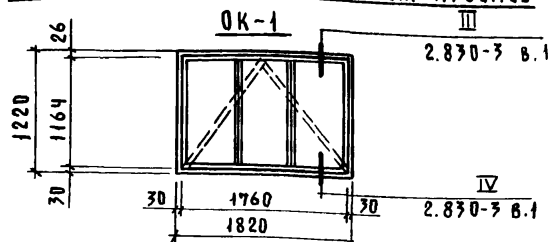
РАБОЧИЕ ХОДЫ

Фасад Г-А

ОТВЕРСТИЕ „ОВ”



СХЕМА ЗАПОЛНЕНИЯ ОКОННЫХ ПРОЕМОВ



1. Данный лист см. совместно с листами 1, 3.
2. Узлы крепления вентилятора к железобетонному стягану выполнять по серии 2.860-1 в.1 по типу узла 24.
3. Отверстия в наружных стеновых панелях заделать по месту после монтажа оборудования кирпичом глиняным обыкновенным пластического прессования марки М75 на растворе марки М25 с последующей штукатуркой и отделкой под фактуру и цвет панелей.

СОГЛАСОВАНО:  
ГЛАВ. КОНСТРУКТОР: [подпись]  
ИНВ. № ЛОДА, ПОДПИСЬ И ДАТА: [подпись]

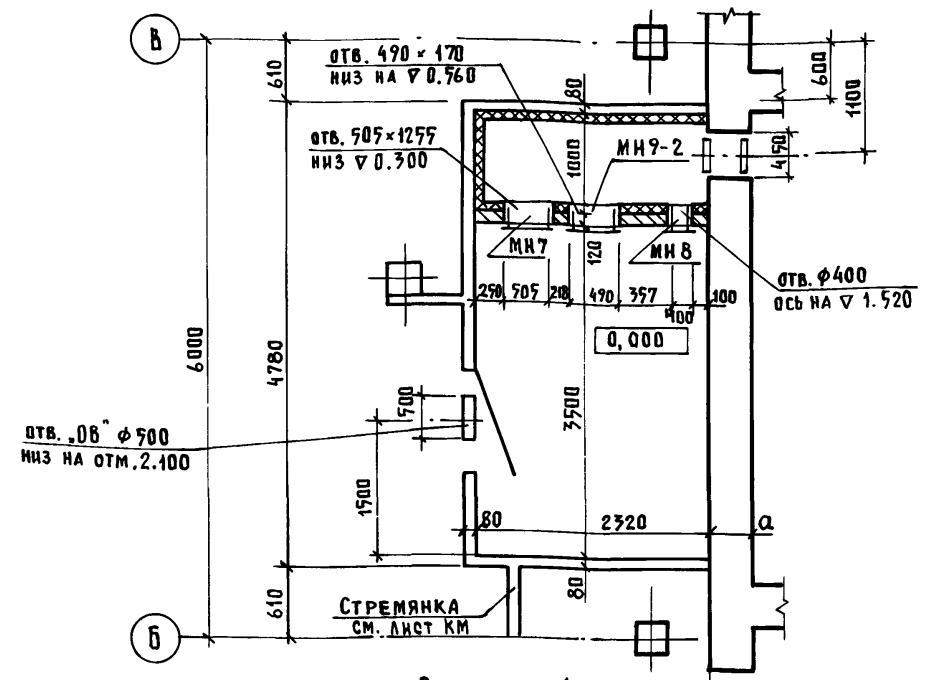
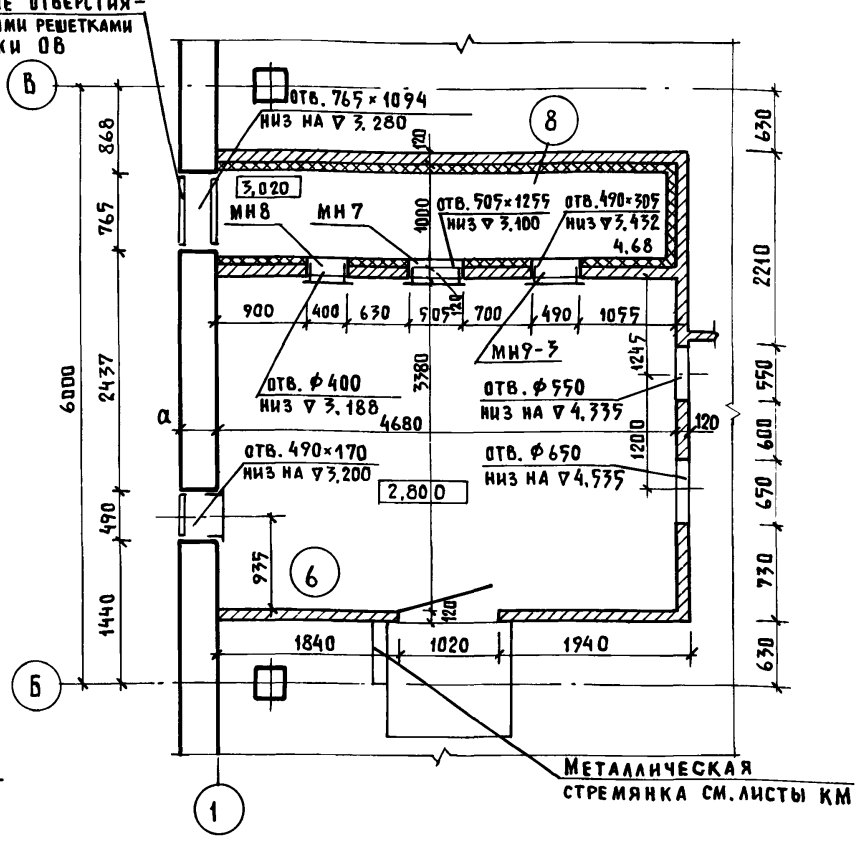
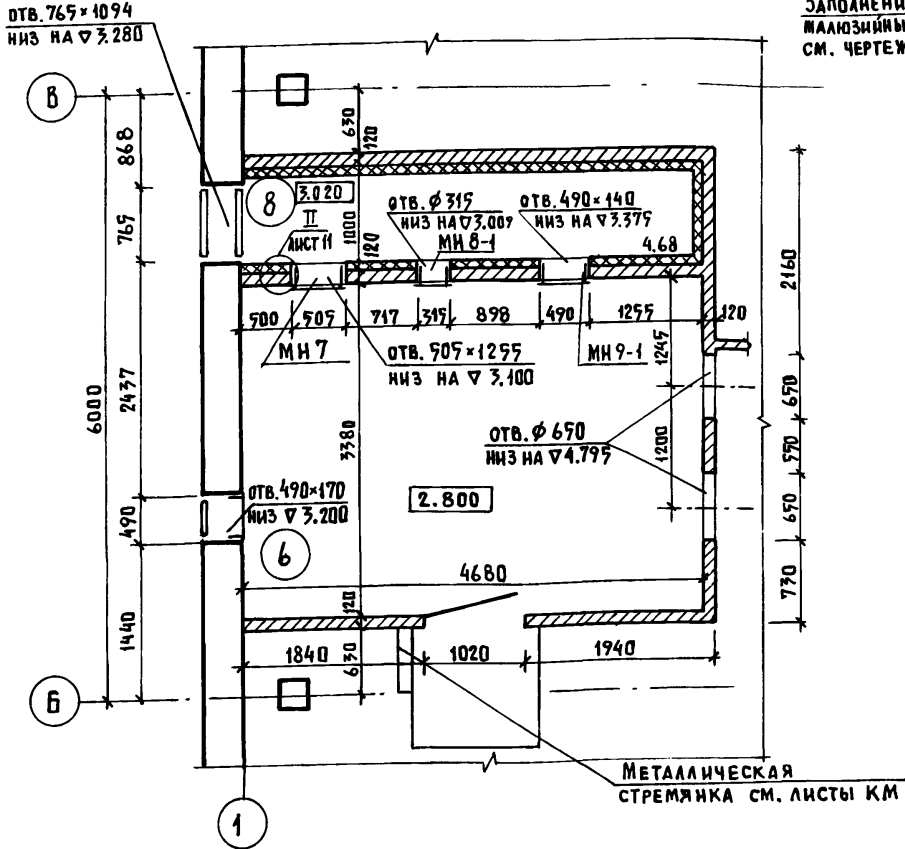
		801-3-51.85-АС			
ГИП	КЛЕЙ	[подпись]			
НАЧ. ОТД.	ГОМЗЯКОВ	[подпись]			
СА. АРХ.	ГАВРИЛОВ	[подпись]			
Н. КОНТР.	ЮДИН	[подпись]			
СА. СПЕЦ.	ЮДИН	[подпись]			
СТА. АРХ.	МАРГУЛИС	[подпись]			
ИНВ. №					
Родильная на 50 коров с телатником на 250 голов (с электроотоплением, здание сд сточной-балочным карясом)			СТЯЖА	ЛИСТ	ЛИСТОВ
Фасады. Схема заполнения оконных проемов.			Р	7	
			ГИПРОНИСЕЛЬХОЗ		

Альбом I

ФРАГМЕНТ 2 (для  $t_n = -20^\circ\text{C}$ )

ФРАГМЕНТ 2 (для  $t_n = -30^\circ\text{C}$ )

ФРАГМЕНТ 3 (для  $t_n = -20^\circ\text{C}$ )

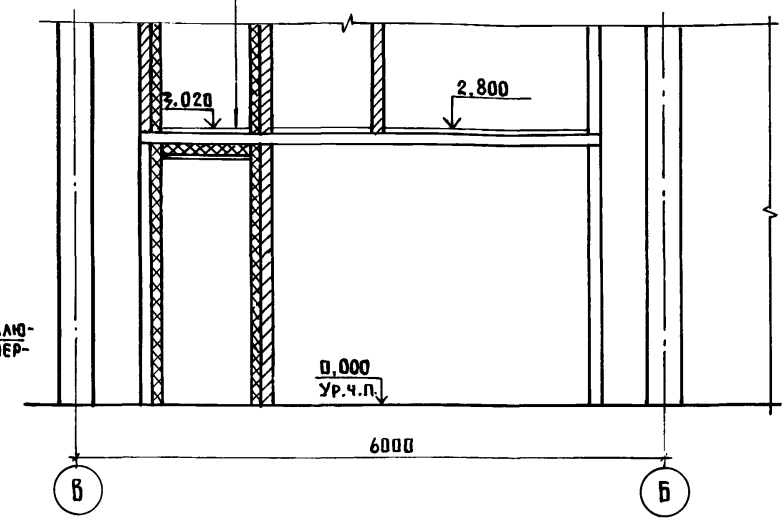
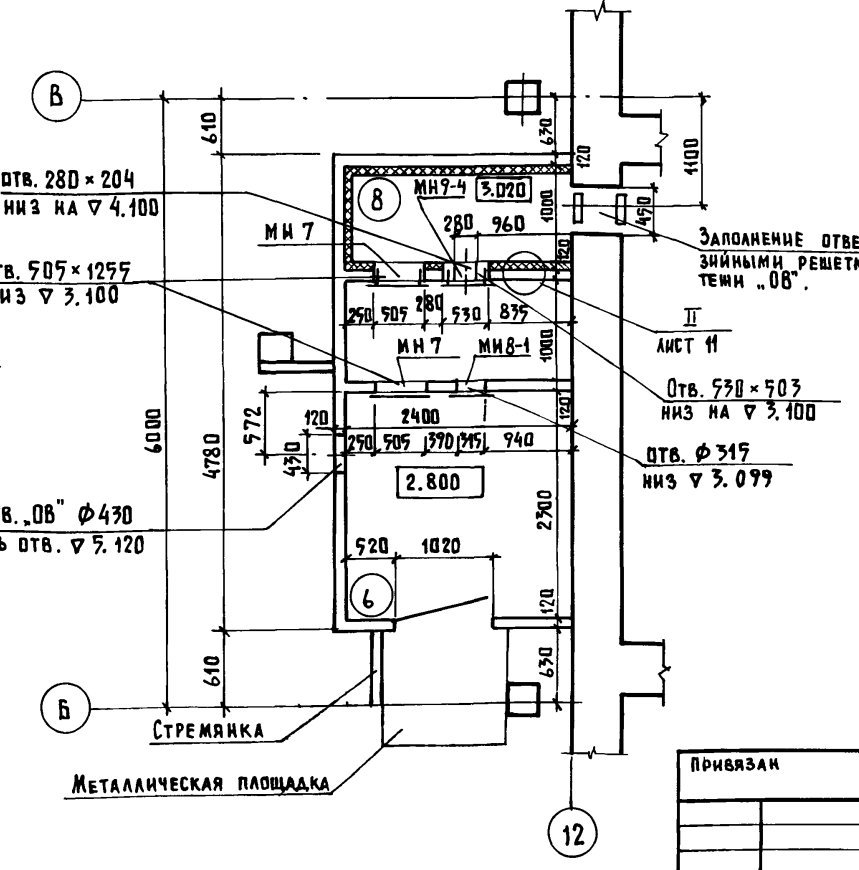
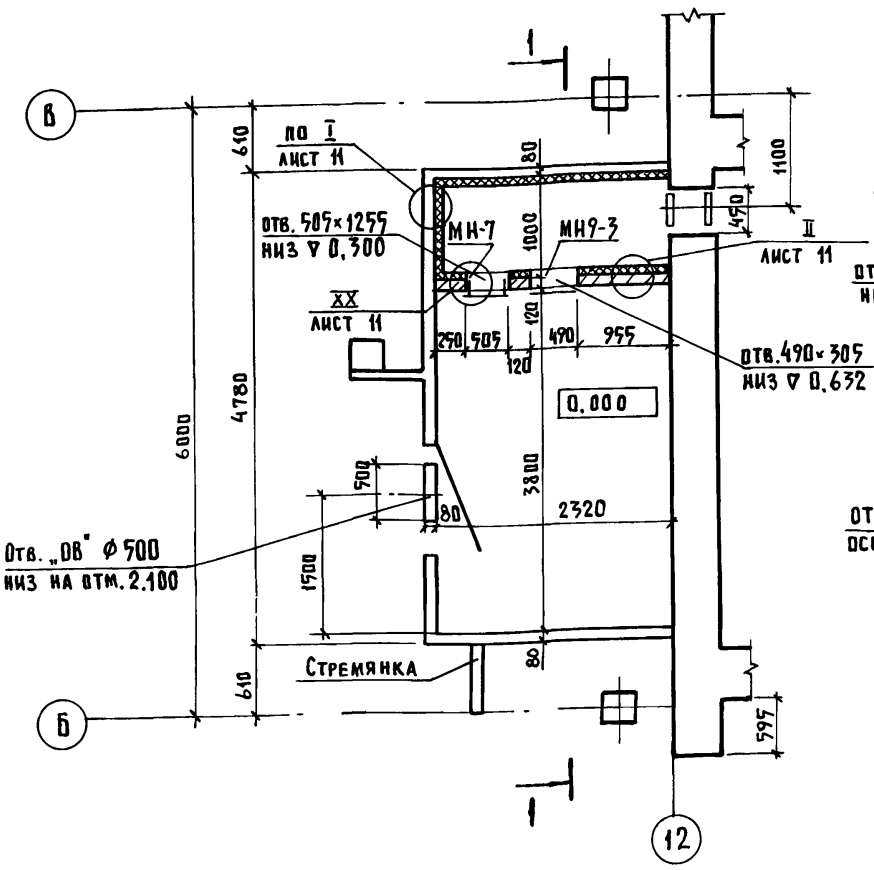


РАЗРЕЗ 1-1

Н.Б. ПАНТА  
ПАНТЫ МИНЕРАЛОВАТНЫЕ ПОЛУМЕСТИКЕ  $\gamma = 150 \text{ кг/м}^3$  - 80 мм / см. лист 10  
АСБЕСТОЦЕМЕНТНЫЕ ЛИСТЫ ПЛОСКИЕ / ПРИКРЕПИТЬ К БРУСКАМ ШУРУПАМИ

ФРАГМЕНТ 3 (для  $t_n = -30^\circ\text{C}$ )

ФРАГМЕНТ 5 (для  $t_n = -20^\circ\text{C}, -30^\circ\text{C}$ )

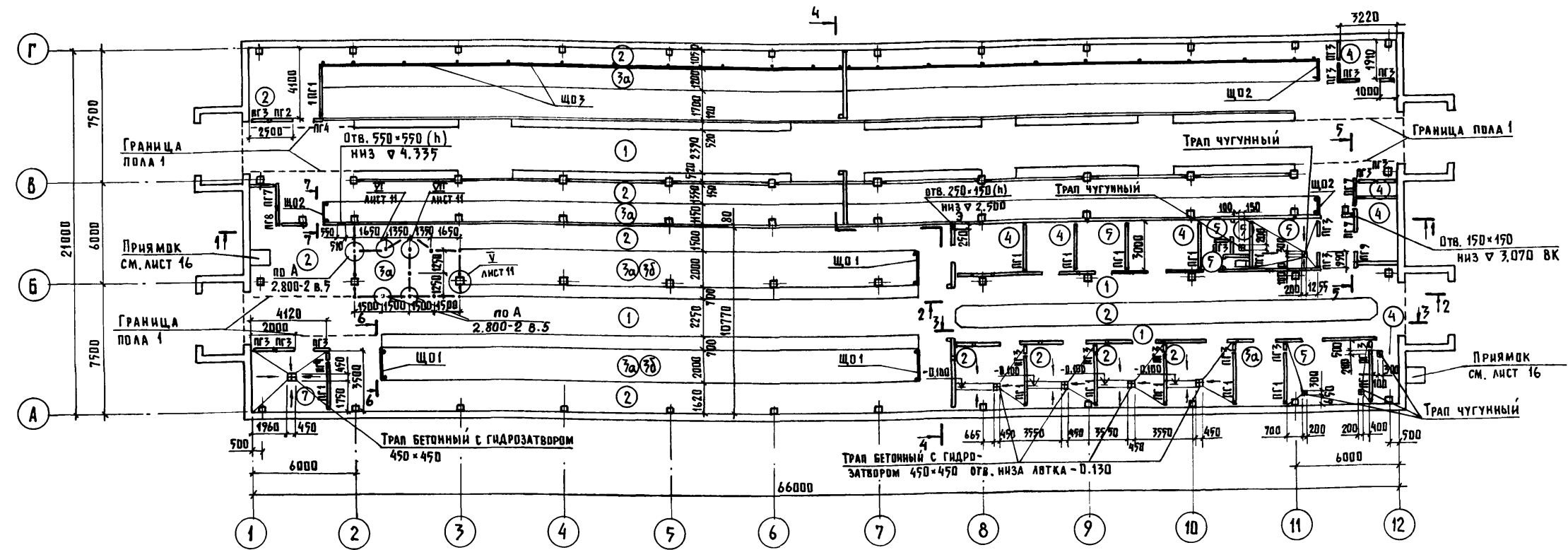


1. ДАННЫЙ ЛИСТ СМ. СОВМЕСТНО С ЛИСТАМИ 1, 2, 4, 9, 12.
2. УЗЛЫ I, II, XX СМ. НА ЛИСТЕ 11.
3. СХЕМА РАСКЛАДКИ ЭЛЕМЕНТОВ ПЕРЕКРЫТИЯ ВЕНТКАМЕРЫ СМ. НА ЛИСТЕ 18.
4. ЭЛЕМЕНТЫ ОБРАМЛЕНИЯ ОТВЕРСТИЙ СМ. НА ЛИСТЕ 12.

СОГЛАСОВАНО:	ТЕХНИЧЕСКИЙ	ШЕВКУЛОВ
ГЛАВ. КОНСТР.	ОВ	
ИНВ. И ПОДЛ.	ПОДПИСЬ И ДАТА	ВЗН. ИНВ. И

801-3-51.85-АС					
ГИП	КЛЕЙН	Родильная на 50 коров с телятником на 230 голов с электрообогревом, здание со сточно-балочным каркасом	СТАДИЯ	ЛИСТ	ЛИСТОВ
НАЧ. ОТД.	ГОМЗЯКОВ		Р	8	
ГЛАВ. АРХ.	ГАВРИЛОВ		ФРАГМЕНТЫ 2, 3, 5. РАЗРЕЗ 1-1,	ГИПРОНИС ЕЛЬХОЗ	
Н. КОНТР.	ЮДИН				
ГЛАВ. СПЕЦ.	ЮДИН				
БЕД. АРХ.	ЛАЗАРЕВА	КОМП. ЛИХАЧЕВА 21106-01/13 ФОРМАТ А 2			
СТ. АРХ.	МАРГУЛИС				

ПЛАН ПОЛОВ И СХЕМА РАСПОЛОЖЕНИЯ ЭЛЕМЕНТОВ ПЕРЕГОРОДОК И ОГРАЖДЕНИЙ



Экспликация полов

Наименование или номер помещения по проекту	Тип пола по проекту	Схема пола или номер узла по серии	Элементы пола и их толщина	Площадь пола м <sup>2</sup>
2, 15, 16, 17	1		Бетон марки М300 В5 - 25 мм Бетон марки М200 - 100 мм Уплотненный щебнем грунт основания	336,70
2, 3, 15, 16, 17, 23	2		Бетон марки М300 - 80 мм Уплотненный щебнем грунт основания	383,54
2, 4, 16, 17	3а		Доски - 37 мм Битумная мастика - 3 мм Лаги антисептированные Бетон марки М100 В-6 - 80 мм Уплотненный щебнем грунт основания	275,30
2	3б		Керамзитобетонная плита - 80 мм Песчаный грунт - 100 мм	100,90
6, 11, 12, 14, 18, 20	4		Бетон марки М200 - 20 мм Бетон марки М100 - 100 мм Уплотненный щебнем грунт основания	57,73

Наименование или номер помещения по проекту	Тип пола по проекту	Схема пола или номер узла по серии	Элементы пола и их толщина	Площадь пола м <sup>2</sup>
5, 7, 8, 9, 10, 13	5		Керамическая плитка ГОСТ 6787-80 - 12 мм Цементно-песчаный р-ор марки 170 - 15 мм Бетон марки М100 - 100 мм Уплотненный щебнем грунт основания	46,79
19, 21	6		Бетон марки М200 - 20 мм Ж.б. плита перекрытия	23,94
1	7		Бетон марки М200 - 20 мм 4 слоя гидроизола на прокладке из битумной мастики Бетон марки М100 - 100 мм Уплотненный щебнем грунт основанием	14,73
19, 21 Камера воздухо-забора	8		Бетон марки М200 - 20 мм Керамзитобетон - 200 мм 1 слой рубероида РМД-50 Цементно-песчаный р-ор марки 70 - 10 мм Ж.б. плита покрытия	7,00

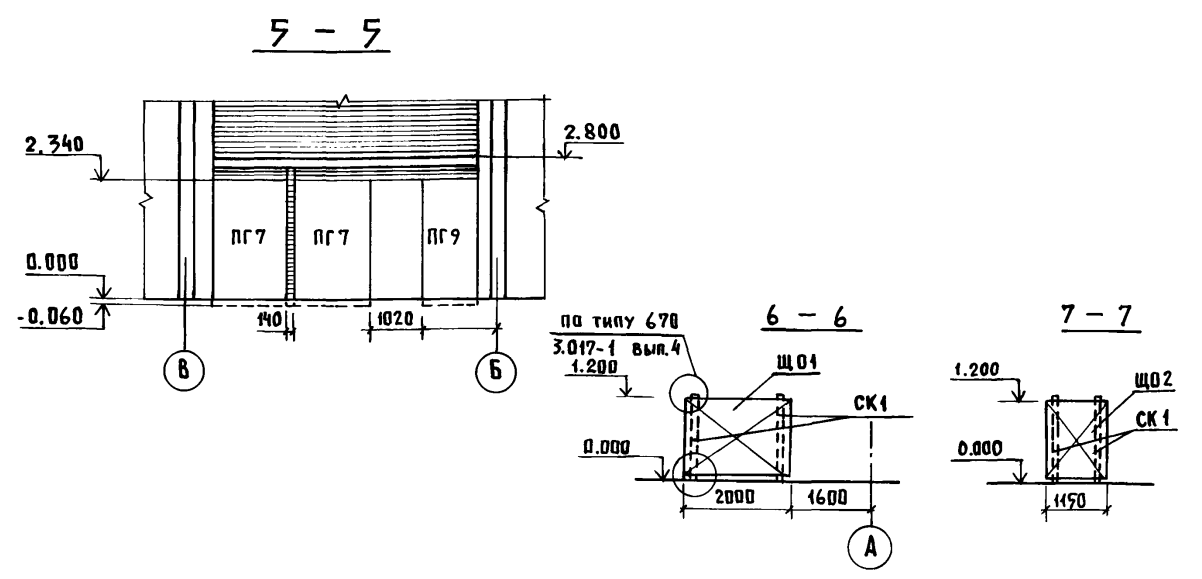
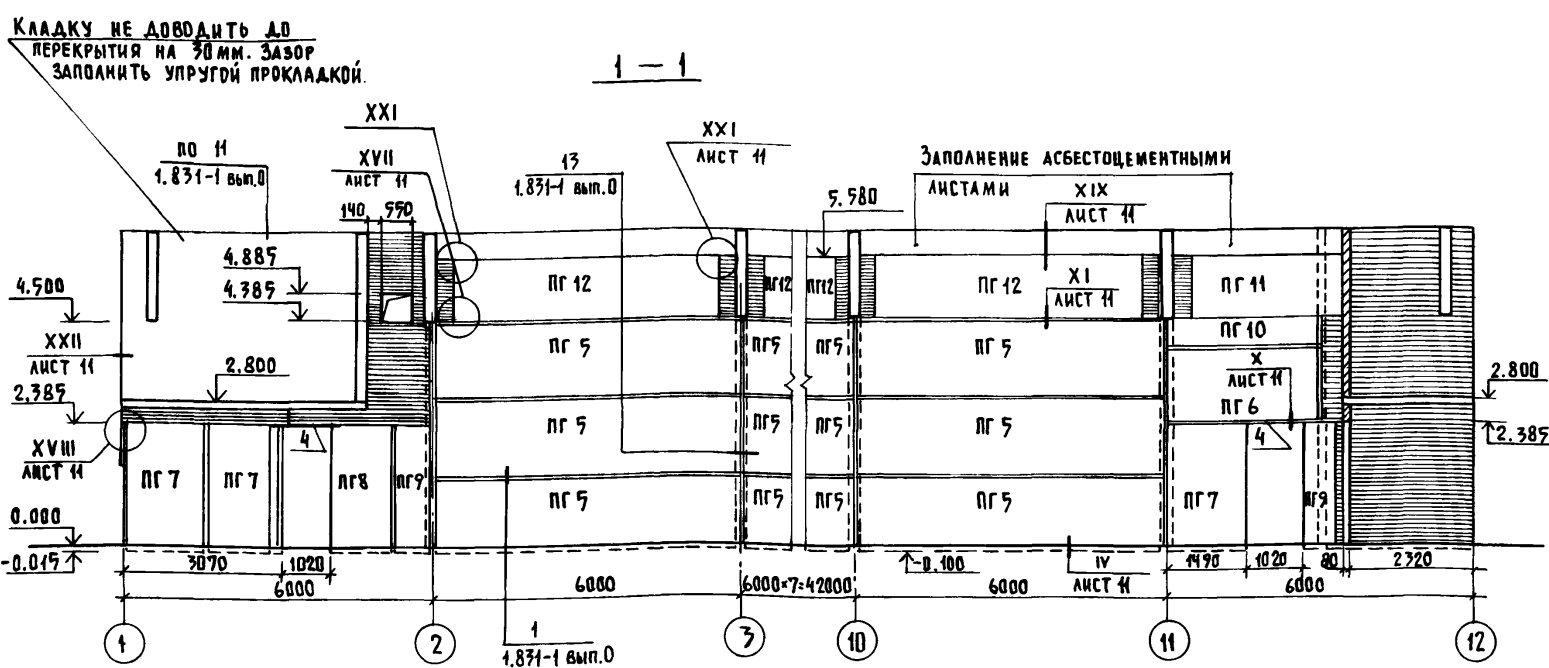
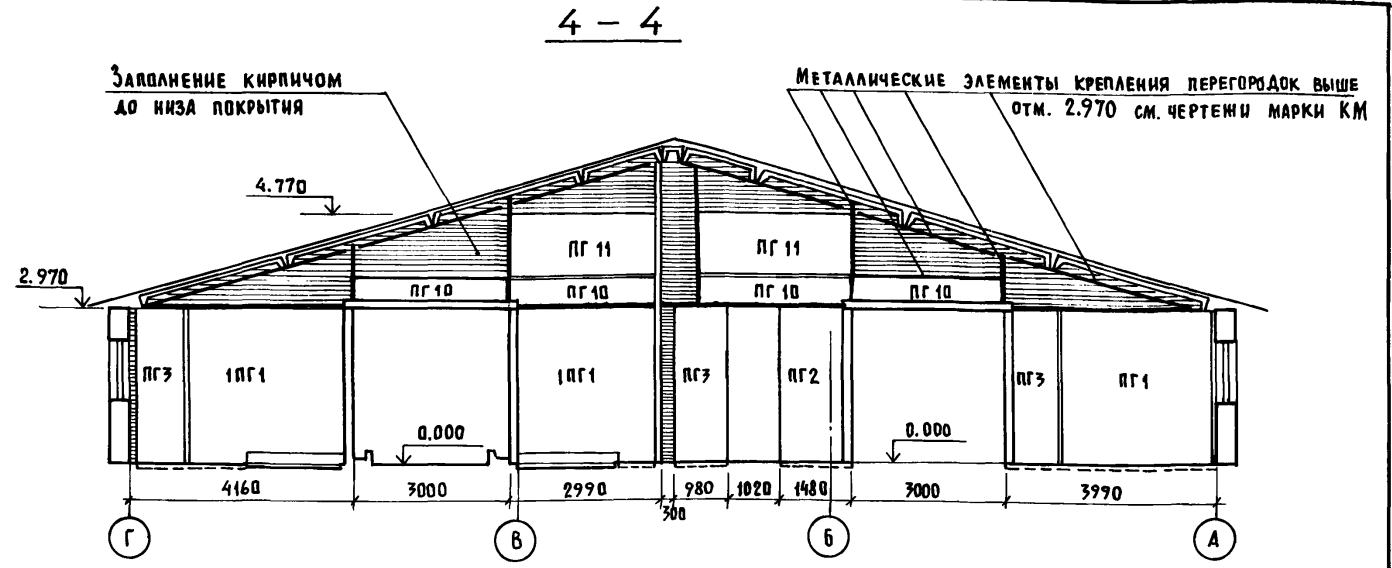
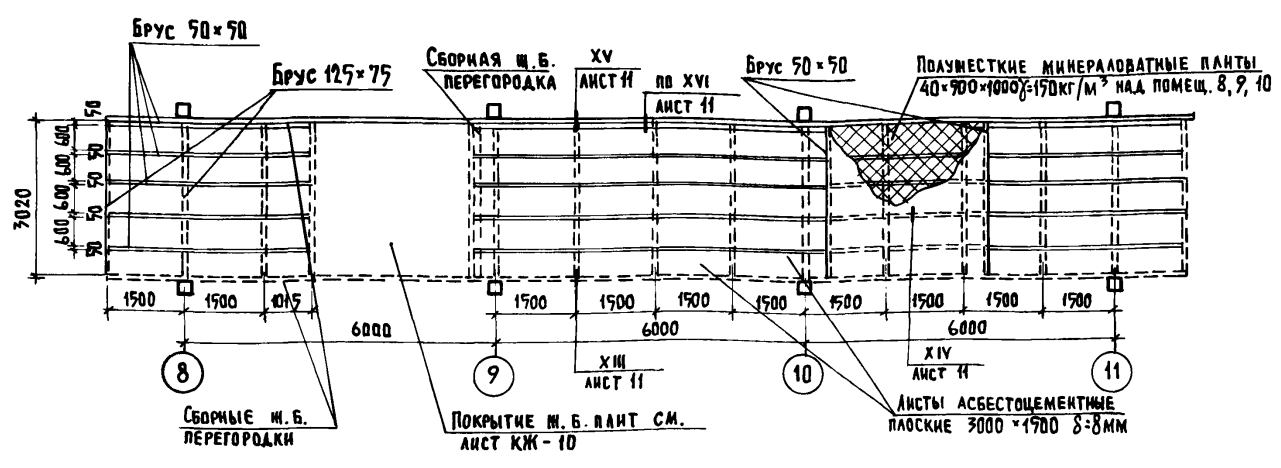
- Каналы наводоудаления условно не показаны.
- Тип пола 3б приведен для варианта пола из сборных керамзитобетонных плит.
- Спецификация сборных элементов перегородок, щитовых ограждений дана на листе 12.
- Маркировка сборных ж.б. элементов пола дана на листе 14.
- Перегородки, ограждения и калитки в денниках выполнять по серии 2.800-2 в.5
- Сечения даны на листе 10.
- В помещениях 1, 3, 4, 5 по периметру наружных стен предусмотреть укладку по грунту основания под конструкцию пола на ширину 1,5 м от стен слоя керамзитобетона толщиной 150 мм.
- В местах устройства монолитных полов предусмотреть температурно-усадочные швы через 20 м по длине здания. Деталь шва см. на листе 11.
- Данный лист см. совместно с листами 10, 11, 12.
- Типы полов в венткамерах на отм. 2.800 обозначены на листе 8.

СОГЛАСОВАНО:  
 ГЛАВ. КОНСТР. ОТД. ТРАЕКТОРНИКОВ  
 ТРЕНИН Д.В.  
 ШАРФ И.С.  
 ПОДПИСЬ И ДАТА  
 ВЗАН. ИНВ. П.  
 ИНВ. П. ПОДА.

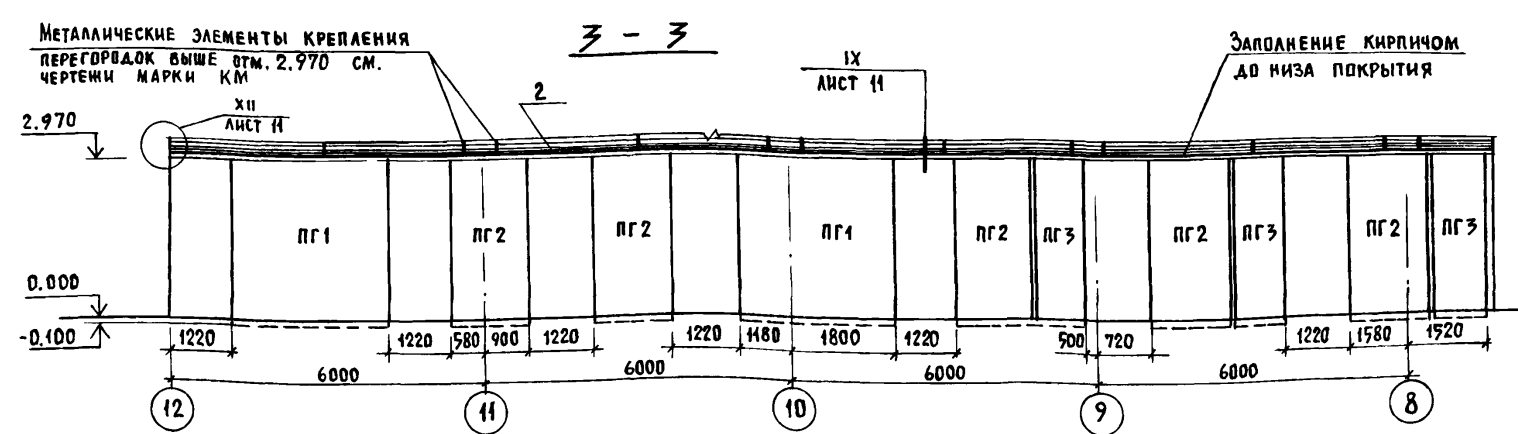
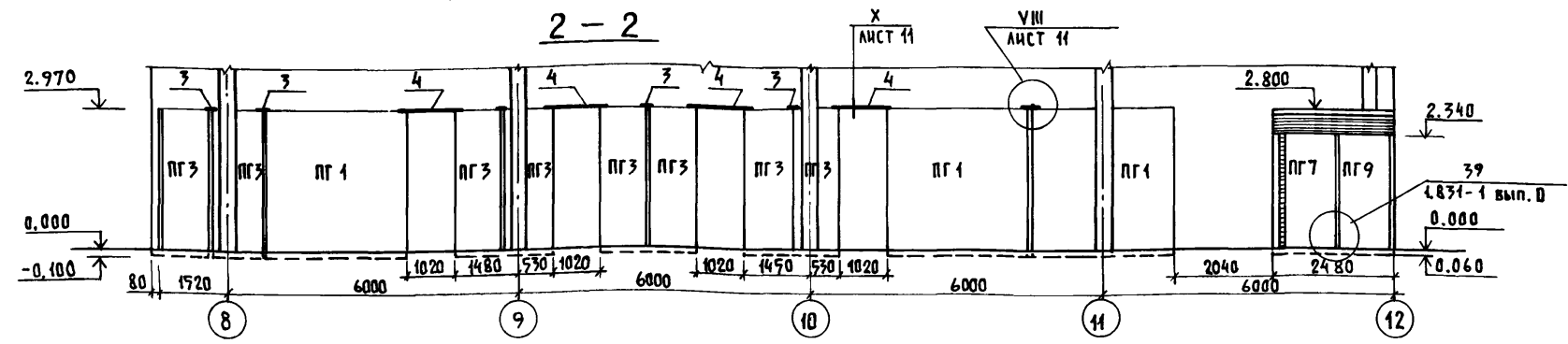
801-3-51.85-АС					
Гип	Клей	 РОДИЛЬНАЯ НА 50 КРОВОВ С ТЕЛЯТНИКОМ НА 230 ГЛОВОВ (С ЭЛЕКТРОТЕПЛОСНАБЖЕНИЕМ, ЗАДАНИЕ СО СТОЕЧНО-БАЛОЧНЫМ КАРКАСОМ) ПЛАН ПОЛОВ И СХЕМА РАСПОЛОЖЕНИЯ ЭЛЕМЕНТОВ ПЕРЕГОРОДОК И ЩИТОВЫХ ОГРАЖДЕНИЙ	Стадия	Лист	Листов
Нач. отд.	Гомзяков		Р	9	
Гл. арх.	Гаврилов		ГИПРОНИСЕЛЬХОЗ		
Н. контр.	Юдин				
Гл. спец.	Юдин				
Ст. арх.	Маргулис				



СХЕМА РАСКЛАДКИ ЭЛЕМЕНТОВ ПЕРЕКРЫТИЯ ПОМЕЩЕНИЙ



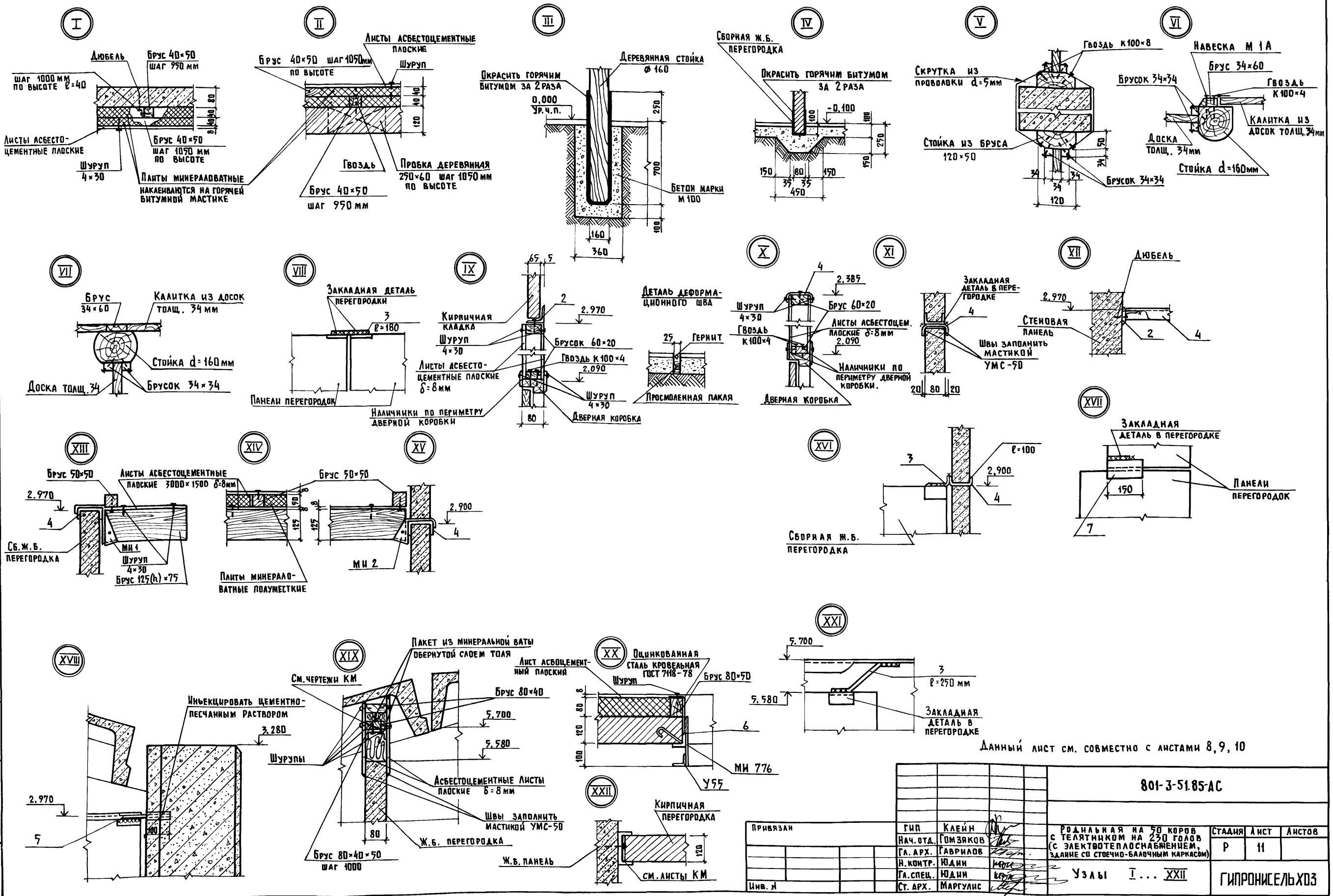
- Кирпичную кладку перегородок, укладываемую по сборным ш.б. перегородкам, выполнять толщ. 65 мм из кирпича М-75 на растворе М50 с армированием 2φ 4 Вр 1 через 250 мм по высоте. Арматуру приваривать к металлическому каркасу по мере возведения кладки.
- Зазоры между верхней металлической обвязкой кирпичных перегородок и плитами покрытия заполнять по типу детали ХХ на листе 11.
- Настоящий лист рассматривать совместно с листами 9 и 12



801-3-51.85-АС						
ПРИВЯЗАН	ГИП	КЛЕЙН	Рядильная на 50 коров с телятником на 230 голов с электрооборудованием, здание со стовечно-балочным каркасом)	СТАДИЯ	ЛИСТ	ЛИСТОВ
	НАЧ. П.Т.А.	ГОМЗЯКОВ		Р	10	
	ГЛ. АРХ.	ГАВРИЛОВ		ГИПРОНИС ЕЛЬХОЗ		
	Н. КОНТР.	ЮДИН	Сечения к листу 9			
	ГЛ. СПЕЦ.	ЮДИН	СХЕМА РАСКЛАДКИ ЭЛЕМЕНТОВ ПЕРЕКРЫТИЯ ПОМЕЩЕНИЙ			
ИВ. П.	СТ. АРХ.	МАРГУАНС				

СОГЛАСОВАНЫ:  
ГЛ. КОНСТ. ОТД. ТЕХНИЧЕСКИЙ  
ИВ. П. ПОДАТЬ И ДАТА  
ВЗАМ. ИВ. П.

Альбом I



СОГЛАСОВАНО:  
Гл. констр. отд. ТЕЖКОВСКИЙ  
Инв. н. подл. Подпись и дата  
Взам. инв. н.

Данный лист см. совместно с листами 8, 9, 10

801-3-51.85-АС			
Привязан	ГИП	КЛЕЙМ	РОДАНЬНАЯ НА 50 КОРОВ С ТЕЛЯТНИКОМ НА 250 ГОЛОВ (С ЭЛЕКТРОТЕПЛОИЗОЛЯЦИЕЙ, ЗАДАНИЕ СО СТОВЕЧНО-БАЛОЧНЫМ КАРКАСОМ)
	Нач. отд.	ГОМЗЯКОВ	СТАДИЯ
	Гл. арх.	ГАВРИЛОВ	Лист
	Н. контр.	ЮДИН	Листов
	Гл. спец.	ЮДИН	Р
	Ст. арх.	МАРГУЛИС	И
Инв. н.			ГИПРОНИСЕЛЬХОЗ



СПЕЦИФИКАЦИЯ ЭЛЕМЕНТОВ К ЛИСТАМ 9, 10, 11

Альбом 1

МАРКА, ПОЗ.	ОБОЗНАЧЕНИЕ	НАИМЕНОВАНИЕ	КОЛ.	МАССА ЕД. КГ	ПРИМЕЧАНИЕ
<u>СБОРНЫЕ ЖЕЛЕЗБЕТОННЫЕ ПЕРЕГОРОДКИ</u>					
ПГ1	КЖИ 3.1	ПГ 30.31-Т-П	18	1830	
ПГ2	КЖИ 3.1	ПГ 15.31-Т-П	7	900	
ПГ3	КЖИ 3.1	ПГ 10.31-Т-П	30	600	
ПГ4	КЖИ 3.1	ПГ 5.31-Т-П	1	300	
ПГ5	1.831-1 вып. 2	ПГБ-1 1,5x6	27	178	
ПГ6	1.831-1 вып. 2	ПГБ-1 1,5x3	2	880	
ПГ7	1.831-1 вып. 2	ПГБ-1 1,5x2,4	6	730	
ПГ8	1.831-1 вып. 2	ПГБ-1 1,2x2,4	1	580	
ПГ9	1.831-1 вып. 2	ПГБ-1 0,7x2,4	4	340	
ПГ10	1.831-1 вып. 2	ПГБ-1 0,6x3	5	350	
ПГ11	1.831-1 вып. 2	ПГБ-2 1,2x3	4	710	
ПГ12	КЖИ 3.1	ПГ 52.12-Т	9	1176	
1ПГ1	КЖИ 3.1	ПГ 30.31-Т-П 1	3	1830	
<u>СБОРНЫЕ ШИТОВЫЕ ОГРАЖДЕНИЯ</u>					
ЩО-1	3.017-1 вып. 3	Панель деревянная ПД 11	3	0,129 м <sup>3</sup>	
ЩО-2	3.017-1 вып. 3	ПД 14	3	0,081 м <sup>3</sup>	
ЩО-3	3.017-1 вып. 3	ПД 1	20	0,195 м <sup>3</sup>	
СК-1	3.017-1 вып. 3	Столб СД 3А	35	0,775 м <sup>3</sup>	
<u>СБОРОЧНЫЕ ЕДИНИЦЫ</u>					
М 1а	3.017-1 вып. 3	Навеска М 1а	2	9,20	
М 2а	3.017-1 вып. 3	Навеска М 2а	2	9,20	
М 18	3.017-1 вып. 3	Ручка М 18	1	2,70	
М 17	3.017-1 вып. 3	Ручка М 17	1	2,70	
МИ 1	Лист 11	Полоса Б 2 60x6 ГОСТ 103-76 В ст 3 кп 2 ГОСТ 535-79 ℓ=600	15	1,68	
МИ 2	Лист 11	Полоса Б 2 60x6 ГОСТ 103-76 В ст 3 кп 2 ГОСТ 535-79 ℓ=400	15	1,12	

МАРКА, ПОЗ.	ОБОЗНАЧЕНИЕ	НАИМЕНОВАНИЕ	КОЛ.	МАССА ЕД. КГ	ПРИМЕЧАНИЕ
МС5	1.831-1	ИЗДЕЛИЕ СОЕДИНИТЕЛЬНОЕ			
		МС5	27		
МС4	1.831-1	МС4	27		
МС12	1.831-1	МС12	54		
МН7	КЖИ 3.2	ИЗДЕЛИЕ ЗАКЛАДНОЕ МН7	4		-20°С; 30°С
МН8-1	КЖИ 3.2	МН8-1	2		-20°С
МН8-1	КЖИ 3.2	МН8-1	1		-30°С
МН8	КЖИ 3.2	МН8	1		-20°С
МН9-1	КЖИ 3.2	МН9-1	1		-20°С
МН9-2	КЖИ 3.2	МН9-2	1		-20°С
МН9-3	КЖИ 3.2	МН9-3	2		-30°С
МН9-4	КЖИ 3.2	МН9-4	1		-20°С; -30°С
<u>ДЕТАЛИ</u>					
1	Лист 10, 11	Уголок Б-36x36x3 ГОСТ 8509-78 В ст 3 кп 2 ГОСТ 535-79 ℓ=1280	1	2,12	
2	Лист 10, 11	Уголок Б-70x70x5 ГОСТ 8509-78 В ст 3 кп 2 ГОСТ 535-79 ℓ=25520	1	137,70	
3	Лист 10, 11	Полоса Б-2 60x6 ГОСТ 103-76 В ст 3 кп 2 ГОСТ 535-79 ℓ=12000	1	73,00	
4	Лист 10, 11	Швеллер 100x60x4 ГОСТ 8278-83 В ст 3 кп 2 ГОСТ 11474-76 ℓ=25600	1	167,00	
5	Лист 10, 11	Ф16 АІ ГОСТ 5781-82 ℓ=2800	1	5,60	
6	Лист 10, 11	Полоса Б-3x220 ГОСТ 103-76 В ст 3 кп 2 ГОСТ 535-79 ℓ=2100	1	9,80	
7	Лист 10, 11	Двутавр 10 ГОСТ 8239-72 В ст 3 кп 2 ГОСТ 535-79 ℓ=2700	1	24,90	

МАРКА, ПОЗ.	ОБОЗНАЧЕНИЕ	НАИМЕНОВАНИЕ	КОЛ.	МАССА ЕД. КГ	ПРИМЕЧАНИЕ
<u>МАТЕРИАЛ</u>					
Листообразный ГОСТ 8486-66 сосна или ель φ ≤ 25%					
	Лист 10, 11	Стойка φ 160 ℓ=2400	15		0,36 м <sup>3</sup>
	Лист 10, 11	Брус 50x150 ℓ=2400	4		0,04 м <sup>3</sup>
	Лист 10, 11	Брус 40x40 ℓ=75000	1		0,12 м <sup>3</sup>
	Лист 10, 11	Брус 40x60 ℓ=4800	1		0,01 м <sup>3</sup>
	Лист 10, 11	Доска толщ. 40 ℓ=128000	1		0,78 м <sup>3</sup>
	Лист 10, 11	Брус 40x50 ℓ=90000	1		0,10 м <sup>3</sup>
	Лист 10, 11	Брус 20x60 ℓ=20400	1		0,02 м <sup>3</sup>
	Лист 10, 11	Брус 40x80 ℓ=122000	1		0,39 м <sup>3</sup>
	Лист 10, 11	Брус 50x80 ℓ=11000	1		0,04 м <sup>3</sup>
	Лист 9, 10, 11	Плиты минераловатные полужесткие γ=150 кг/м <sup>3</sup> ГОСТ 10140-80			117,6 м <sup>2</sup>
	Лист 9, 10, 11	Листы асбестоцементные плоские ГОСТ 18124-75			120,6 м <sup>2</sup>
	Лист 11	Проволока стальная круглая φ 5 мм ГОСТ 7348-81 ℓ=11200	1		1,80
<u>СТАНДАРТНЫЕ ИЗДЕЛИЯ</u>					
	Лист 11	Гвоздь К4x100 ГОСТ 4028-63		10	
	Лист 11	Гвоздь К8x100 ГОСТ 4028-63		2	
	Лист 11	Шуруп А4x30 ГОСТ 1144-80		3	

СОГЛАСОВАНО:  
Гл. констр. отд. [подпись]  
Инв. н. подл. [подпись]

Привязан:

801-3-51.85-АС		
ГИП	КЛЕЙН	[подпись]
НАЧ. ОТА.	ГОМЗЯКОВ	[подпись]
ГЛ. АРХ.	САВРИЛОВ	[подпись]
Н. КОНТР.	СКВОРЦОВА	[подпись]
ГЛ. СПЕЦ.	ЮДИН	[подпись]
СТ. АРХ.	МАРГУЛИС	[подпись]
Родильная на 50 коров с телятником на 230 голов с электропосадочным и ем. Здание со стоечно-балочным каркасом		СТАДИЯ
СПЕЦИФИКАЦИЯ ЭЛЕМЕНТОВ К ЛИСТАМ 9, 10, 11		ЛИСТ
		ЛИСТОВ
		Р 12
		ГИПРОНИСЕЛЬХОЗ

СХЕМА РАСПОЛОЖЕНИЯ ФУНДАМЕНТОВ И ФУНДАМЕНТНЫХ БАЛОК

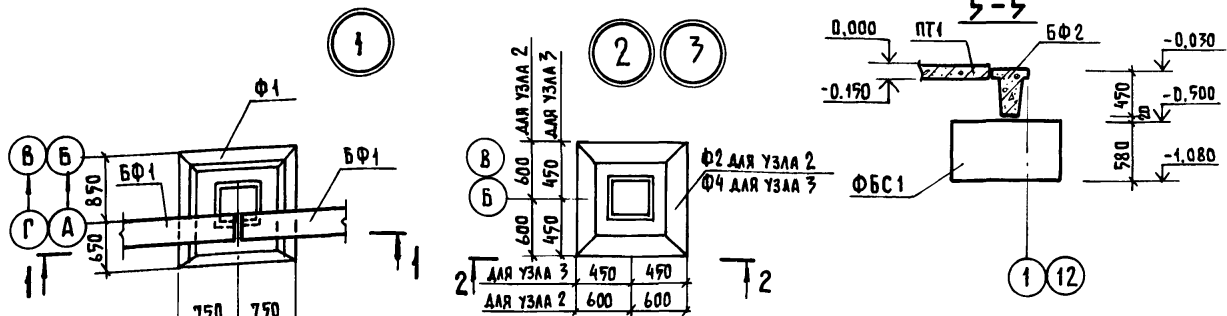
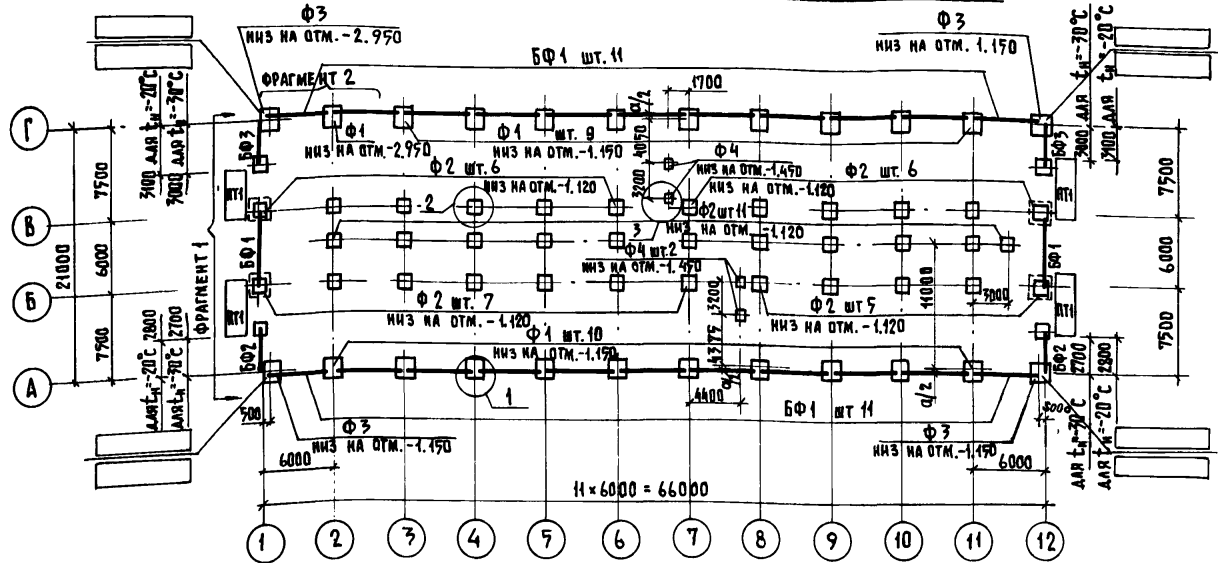
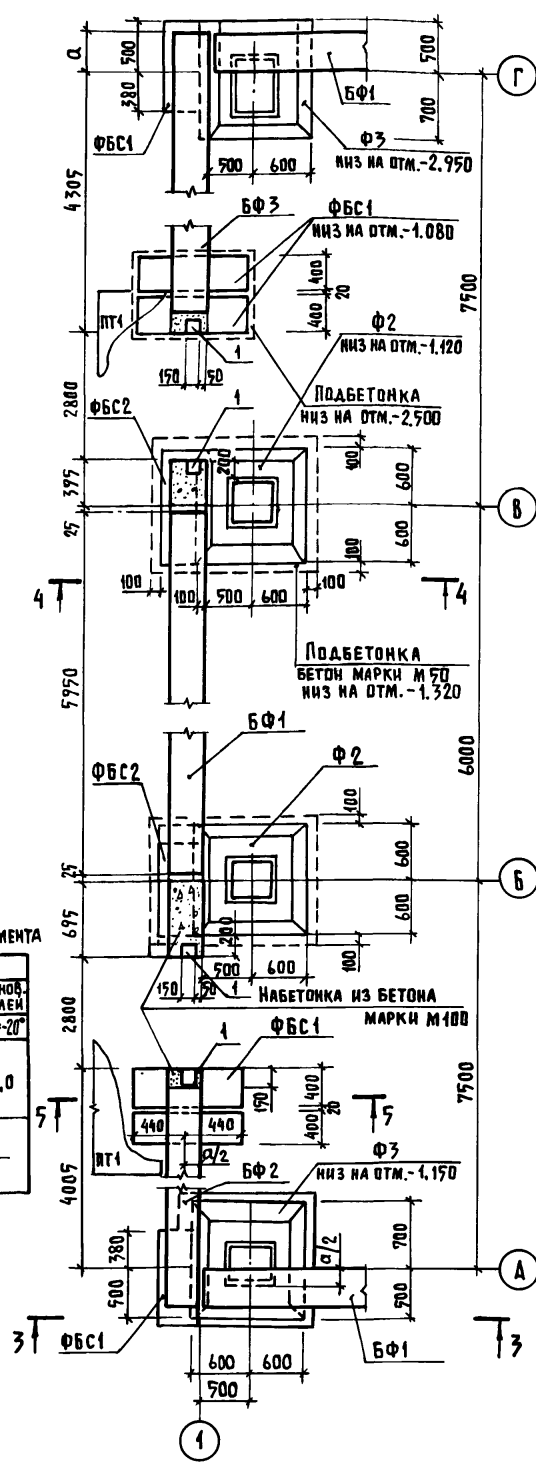


ТАБЛИЦА НОРМАТИВНЫХ НАГРУЗОК НА ВЕРХНИЙ ОБРЕЗ ФУНДАМЕНТА

Оси	Эскиз	НАГРУЗКИ				
		при снеге 980 Па			от стенов, ркн панелей	
		М, кН	Н, кН	Т, кН		
АГ		8,6	72,3	3,9	97,0	84,0
БВ		15,3	146,0	3,0	-	-

ФРАГМЕНТ 1



СПЕЦИФИКАЦИЯ ЭЛЕМЕНТОВ К СХЕМЕ РАСПОЛОЖЕНИЯ ФУНДАМЕНТОВ И ФУНДАМЕНТНЫХ БАЛОК

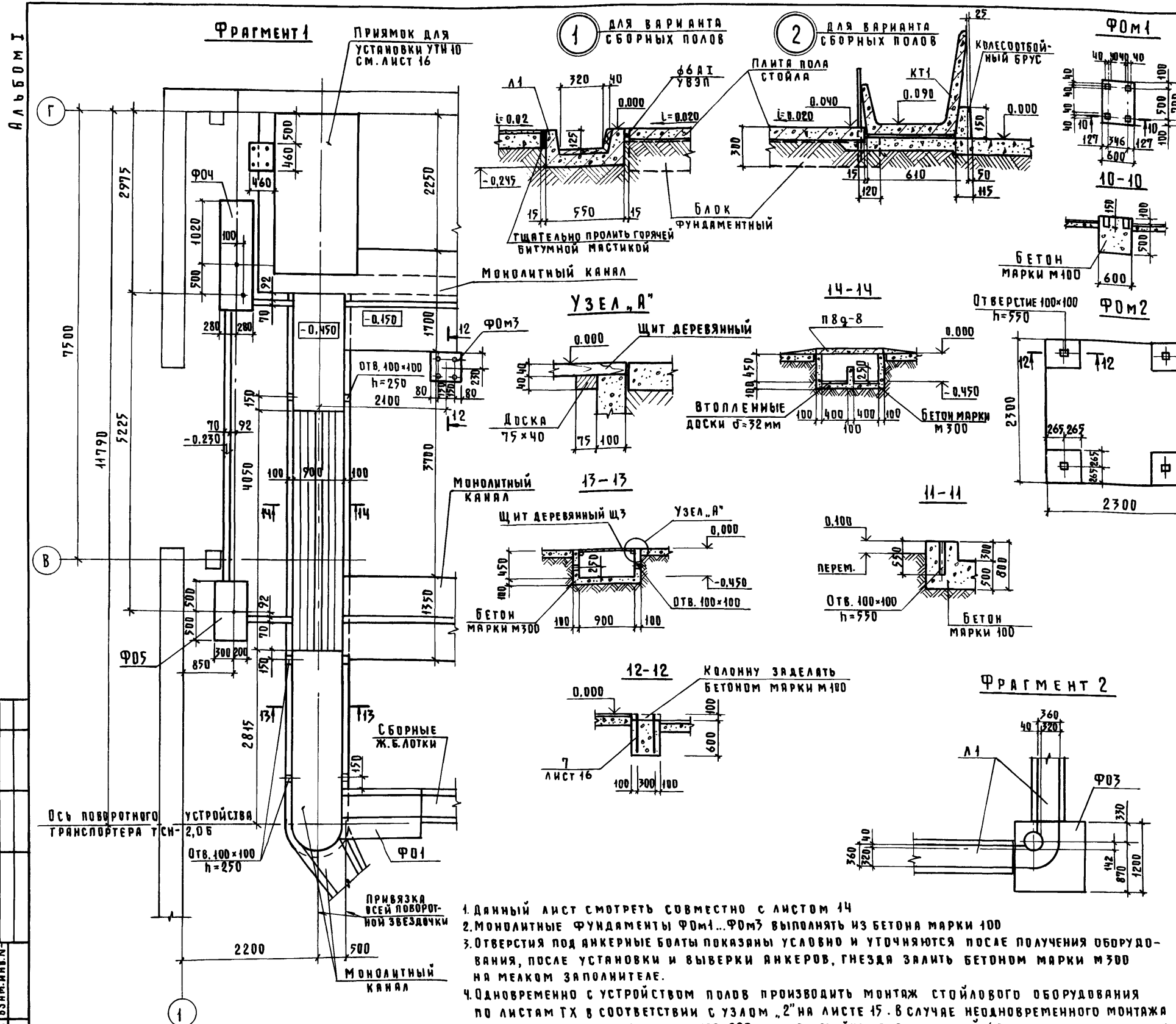
МАРКА, ПОЗ.	ОБОЗНАЧЕНИЕ	НАИМЕНОВАНИЕ	КОЛ.	МАССА ЕД. КГ	ПРИМЕЧАНИЕ
<b>ФУНДАМЕНТЫ</b>					
Ф1	ГОСТ 24022-80	2Ф15.15.2	20	2000	
Ф2	ГОСТ 24022-80	1Ф12.12-1	35	1400	
Ф3	ГОСТ 24022-80	1Ф12.12-2	4	1500	
Ф4	ГОСТ 24022-80	1Ф9.9-1	4	900	
<b>ФУНДАМЕНТНЫЕ БАЛКИ</b>					
БФ1	1.415-1	вып.1	ФБ6-11	24	1800
	1.415-1	вып.1	ФБ6-1	24	1600
БФ2	1.415-1	вып.1	ФБ6-15	2	1300
	1.415-1	вып.1	ФБ6-5	2	1100
БФ3	1.415-1	вып.1	ФБ6-14	4	1300
	1.415-1	вып.1	ФБ6-4	4	1200
<b>ПАНТЫ ПОЛА ТАМБУРОВ</b>					
ПТ1	КЖИ 3.1-02.0.0	ППТ 52.25.18-Т	4	4780	для t <sub>н</sub> = -30°C
	КЖИ 3.1-02.0.0	ППТ 50.25.18-Т	4	4600	для t <sub>н</sub> = -20°C
<b>МЕТАЛЛИЧЕСКИЕ ИЗДЕЛИЯ</b>					
1	1.400-15	вып.1	МН 112-3	8	24
<b>МАТЕРИАЛЫ</b>					
			БЕТОН МАРКИ М50	4,8	м <sup>3</sup>
			БЕТОН МАРКИ М100	1,05	м <sup>3</sup>

- Фундаментные балки укладывать на слой цементного раствора марки 50 толщиной 20мм. Зазоры между торцами фундаментных балок выполнять бетоном марки М200.
- Монолитные элементы подбетонки из бетона марки М100. Перед устройством набетонки на примыкающих поверхностях сборных фундаментов выполнить насечки для лучшего сцепления с монолитным бетоном.
- Обратную засыпку пазух, а также подсыпку под полы выполнять непучинистым грунтом оптимальной влажности, объемной массы скелета грунта  $\gamma_{ск} \geq 1,6 \text{ т/м}^3$
- Размер «д» принимать согласно таблице на листе 4.
- Сборные фундаменты выполнять из бетона с маркой по морозостойкости Мр 50
- Фрагмент 2 смотри на листе 16.

АЛББОМ I  
СОГЛАСОВАНО:  
ИМВ. И ПОДАЛ. ПОДПИСЬ И ДАТА (ВЗЯМ. ИМВ. И)

801-3-51.85- AC					
ГИП	КЛЕЙН	РОДИЛЬНАЯ НА 50 КОРОВ С ТЕАТРИКОМ НА 230 ГОЛОВ (С ЭЛЕКТРОТЕПЛОСНАБЖЕНИЕМ, ЗАДАНИЕ СО СТОЕЧНО-БАЛОЧНЫМ КАРКАСОМ)	СТАДИОН	ЛИСТ	ЛИСТОВ
МАЧ.ОТД.	ГРИЗЯКОВ		Р	13	
ГЛА.КОНСТ.	ТЕЛЯКОВСКИЙ		СХЕМА РАСПОЛОЖЕНИЯ ФУНДАМЕНТОВ И ФУНДАМЕНТНЫХ БАЛОК ФРАГМЕНТ 1		
Н.КОНТР.	ЮДИН				
ГЛА.СПЕЦ.	ЮДИН				
РУК.ГР.	КОТЛЯР	ГИПРОНИСЛЬХОЗ			
СТ.ИНЖ.	ЧАРКИН				





**СПЕЦИФИКАЦИЯ К СХЕМЕ РАСПОЛОЖЕНИЯ КАНАЛОВ НАВОЗООДАЛЕНИЯ КОРМУШЕК И ПЛИТ ПОЛОВ СТОЯ**

МАРКА, ПОЗ.	ОБЪЕДИНЕНИЕ	НАИМЕНОВАНИЕ	КОЛ.	МАССА ЕД. КГ	ПРИМЕЧАНИЕ	
<b>КОНСТРУКЦИИ</b>						
<b>СБОРНЫЕ ЖЕЛЕЗОБЕТОННЫЕ</b>						
П1	КЖИ 3.1-09.00	ППС 19.10.8-п	39	180		
П1	КЖИ 3.1-09.00-01	ППС 19.10.8-п-1	5	180		
П3	КЖИ 3.1-09.00-02	ППС 19.10.8-п-1н	4	180		
Ф01	КЖИ 3.1-06.00	2Ф0П13.80.41	1	780		
Ф02	КЖИ 3.1-06.00-01	2Ф0Н15.15.36	1	1610		
Ф03	КЖИ 3.1-06.00-02	2Ф0Н12.12.36	2	1070		
Ф04	КЖИ 3.1-07.00	3Ф0П20.6.40-Т-Н	1	1150		
Ф05	КЖИ 3.1-07.00-02	3Ф0Н10.5.40-Т-Н	2	300		
Ф06	КЖИ 3.1-07.00-01	3Ф0Н10.5.40	1	300		
Б1	КЖИ 3.1-10.00	БФ0 20.3.28-Т	45	310		
Б2	КЖИ 3.1-10.00-01	БФ0 14.3.28-Т	5	235		
Пя1	КЖИ 3.1-08.00	ПРЯМОК ПЯ15.12.15	1	3500		
Л1	3.818.9-2 вып.4	ЛОТОК 1АК 298.55.24	23	550		
Л2	3.818.9-2 вып.4	1АК 73.55.24	4	150		
КТ1	3.818.9-2 вып.1	КОРМУШКА КТ118.70.37	48	300		
КТ2	3.818.9-2 вып.1	КТ 173.52.30	47	375		
КТ3	3.818.9-2 вып.1	КТ 33.52.30	21	70		
П10г-5	3.006.1-2/82 вып. I-2	ПЛИТА КАНАЛА П10г-5	4	190		
П8г-8	3.006.1-2/82 вып. I-2	П8г-8	4	210		
<b>КОНСТРУКЦИИ МОНОЛИТНЫЕ</b>						
<b>АС-15</b>						
КАНАЛЫ НАВОЗООДАЛЕНИЯ И КОРМУШКИ			5,74		м <sup>3</sup>	
<b>АС-14</b>						
ПРЯМКИ ПЯМ1, ПЯМ2			2,96		м <sup>3</sup>	
ФУНДАМЕНТЫ Ф0М1...Ф0М3			3,3		м <sup>3</sup>	
<b>ИЗДЕЛИЯ МЕТАЛЛИЧЕСКИЕ</b>						
1	1400-15 вып.1	ИЗДЕЛИЕ ЗАКЛАДНОЕ МН532-1200	4,92			
ММ5	КЖИ 3.2-ММ6.00	КРЫШКА МЕТАЛЛИЧЕСКАЯ ММ5	2	49,1		
<b>ИЗДЕЛИЯ ДЕРЕВЯННЫЕ</b>						
Щ1	АС-14 ПРИМЕЧАНИЕ 3	ЩИТ 2250x1120 ДОСКИ 150x50	1	0,11	м <sup>3</sup>	
Щ2		2370x610 ДОСКИ 150x40	2	0,10	м <sup>3</sup>	
Щ3		4050x1120 ДОСКИ 150x50	1	0,20	м <sup>3</sup>	
Щ4		500x1120 ДОСКИ 150x50	2	0,05	м <sup>3</sup>	
<b>МАТЕРИАЛЫ</b>						
				φ6 А ГОСТ 5781-82 ℓ=200 мм	44,4	
				φ12 А ГОСТ 5781-82 ℓ=252 мм	223,3	

1. ДАННЫЙ ЛИСТ СМОТРЕТЬ СОВМЕСТНО С ЛИСТОМ 14
2. МОНОЛИТНЫЕ ФУНДАМЕНТЫ Ф0М1...Ф0М3 ВЫПОЛНЯТЬ ИЗ БЕТОНА МАРКИ 100
3. ОТВЕРСТИЯ ПОД ЯНКЕРНЫЕ БОЛТЫ ПОКАЗАНЫ УСЛОВНО И УТОЧНЯЮТСЯ ПОСЛЕ ПОЛУЧЕНИЯ ОБОРУДОВАНИЯ, ПОСЛЕ УСТАНОВКИ И ВЫБОРКИ ЯНКЕРОВ, ГНЕЗДА ЗАЛИТЬ БЕТОНОМ МАРКИ М300 НА МЯКОМ ЗАПОЛНИТЕЛЕ.
4. ОДНОВРЕМЕННО С УСТРОЙСТВОМ ПОЛОВ ПРОИЗВОДИТЬ МОНТАЖ СТОЙКОВОГО ОБОРУДОВАНИЯ ПО ЛИСТАМ ТХ В СООТВЕТСТВИИ С УЗЛОМ "2" НА ЛИСТЕ 15. В СЛУЧАЕ НЕОДНОВРЕМЕННОГО МОНТАЖА В ПЛАНАХ ПРЕДУСМОТРЕТЬ ГНЕЗДА 150x200 мм ПОД СТОЙКИ РАЗДЕЛИТЕЛЕЙ (РАЗБИВКУ ГНЕЗДА ВЫПОЛНЯТЬ ПО ЛИСТАМ ТХ)
5. ПРИ ВЫПОЛНЕНИИ КАНАЛОВ НАВОЗООДАЛЕНИЯ ПРЕДУСМОТРЕТЬ АНТИКОРРОЗИОННУЮ ЗАЩИТУ КОНСТРУКЦИИ ПО ЛИСТУ 2
6. СТЫКИ КАНАЛОВ НАВОЗООДАЛЕНИЯ ВЫПОЛНЯТЬ ПО УЗЛУ 26 СЕРИИ 3.818.9-2 ВЫП.6 СТЫКИ КОРМУШЕК - ПО УЗЛУ 32 СЕРИИ 3.818.9-2 ВЫП.6

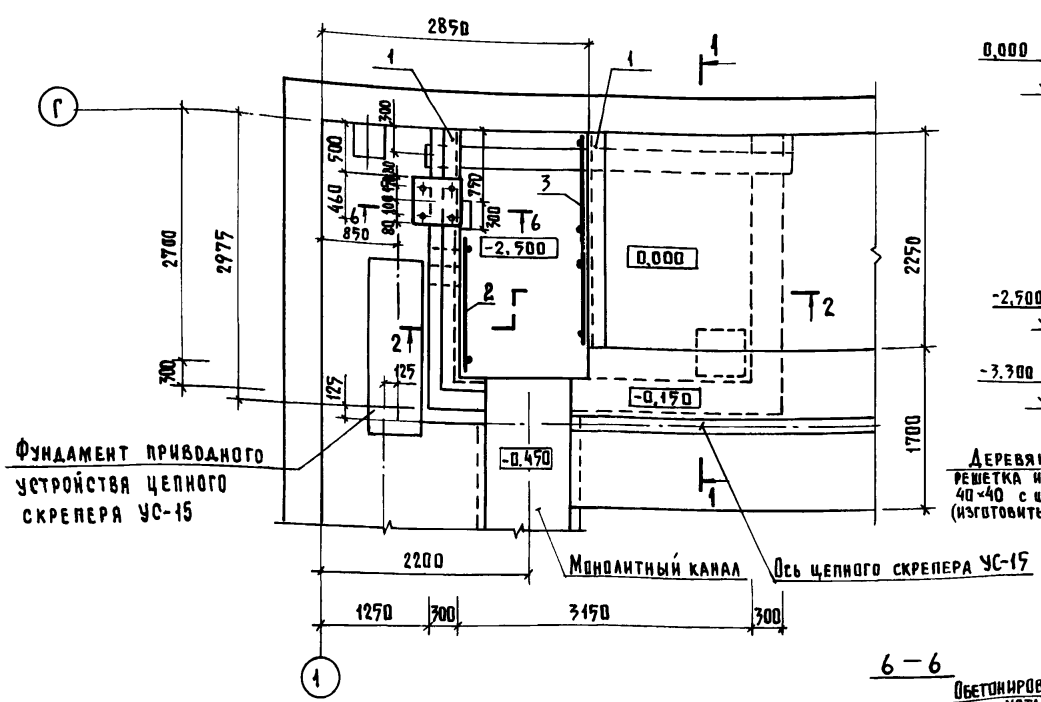
СОГЛАСОВАНО: \_\_\_\_\_

ИНВ. № ПОДАТЬ ПОДАТЬ И ДАТА ВЗАИМ. №

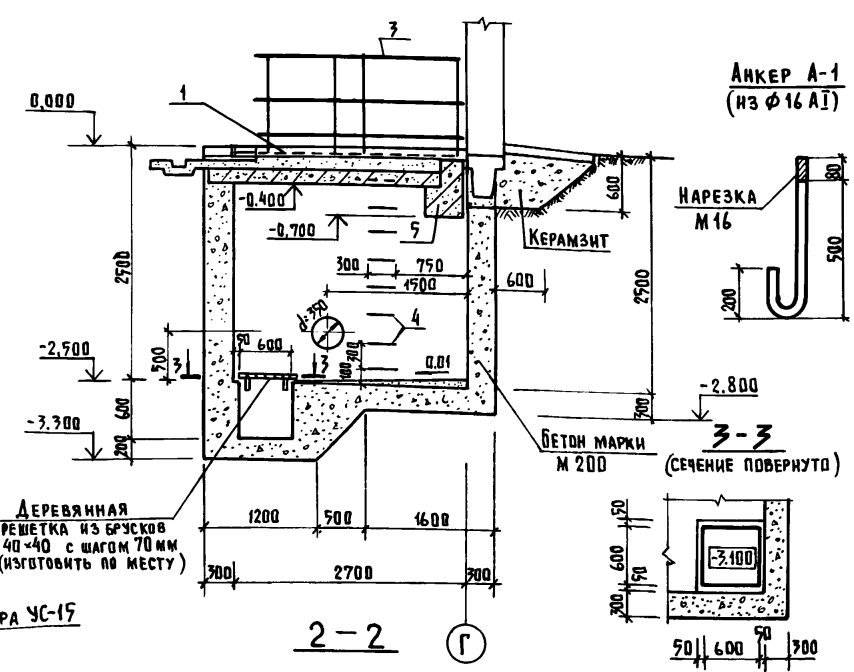
ПРИВЯЗАН		РОДИЛЬНЯ НА 50 КОРОВ С ТЕЛЯТНИКОМ НА 250 ГОЛОВ С ЭЛЕКТРОПАСИЖЕНЫМ, ЗАЯМ СЕР СТОЕЧНО-БАЛОЧНЫМ КАРКАСОМ)		СТАДИЯ	ЛИСТ	ЛИСТОВ
Г.И.П.	Клейн	Нач. отд.	Гомзяков	Р	15	
Г.А.КОН.ОТД.	Теляковски	Н.КОНТ.	Юдин	ФРАГМЕНТЫ 1, 2. СХЕМЫ РАСПОЛОЖЕНИЯ КАНАЛОВ. ФУНДАМЕНТЫ Ф0М1...Ф0М3		
Г.А. СПЕЦ.	Юдин	РУК. ГР.	Копулина			
С.И.И.Ж.	Захарова	С.И.И.Ж.	Захарова	ГИПРОНИСЕЛЬХОЗ		

Альбом 1

СХЕМА РАСПОЛОЖЕНИЯ ПРИЯМКА  
ДЛЯ УСТАНОВКИ УТН-10



1-1

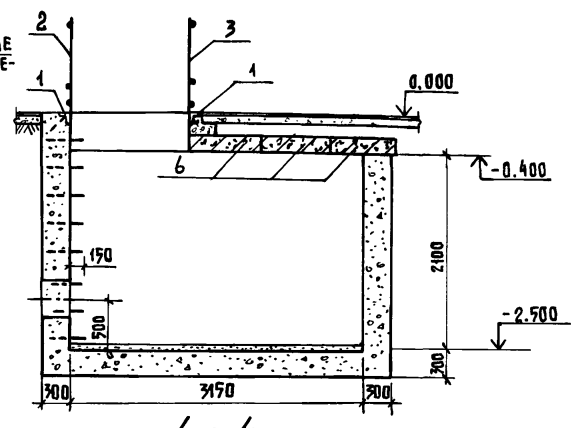
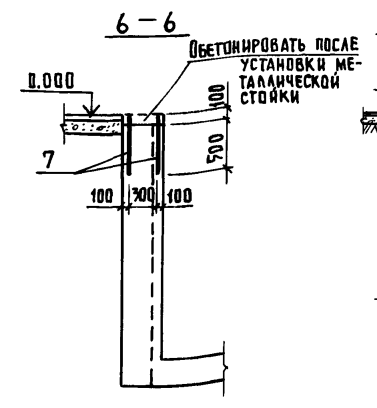
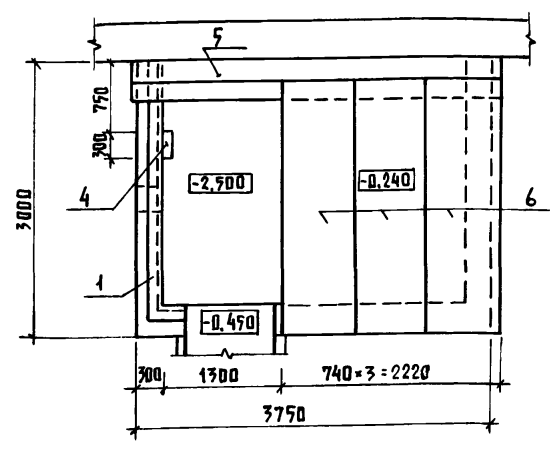


2-2

Спецификация к монолитной конструкции приямка

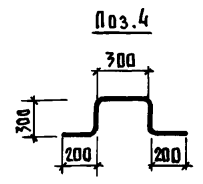
Формат	Зона	Поз	Обозначение	Наименование	Кол.	Примечание
<b>ПРИЯМОК</b>						
<b>СБОРОЧНЫЕ ЕДИНИЦЫ</b>						
A4	1	1.400-15	вып. 1	Изделие закладное МН548	-	21,4 кг
A3	2	1.450.3-3	вып. 14,2	Ограждение ОГПМХЭБ-10.15	1	16,7 кг
A3	3	1.450.3-3	вып. 14,2	ОГПМХЭБ-10.21	1	20,8 кг
	4	АС-16		Ф16 А1 ГОСТ 9781-82 l=1300	8	2,2 кг
A3	5	3.006-3	вып. II-3 л. 28	Балка Б36-11	1	2050 кг
A3	6	3.006.1-2/82	вып. I-2	Плита канала П23q-3	3	820 кг
	7	АС-16		Анкер А-1	8	0,96 кг
<b>МАТЕРИАЛЫ</b>						
				Бетон М 200 (см. примеч. п2)	9,9	м <sup>3</sup>

СХЕМА РАСПОЛОЖЕНИЯ ПАНТ ПОКРЫТИЯ  
ПРИЯМКА

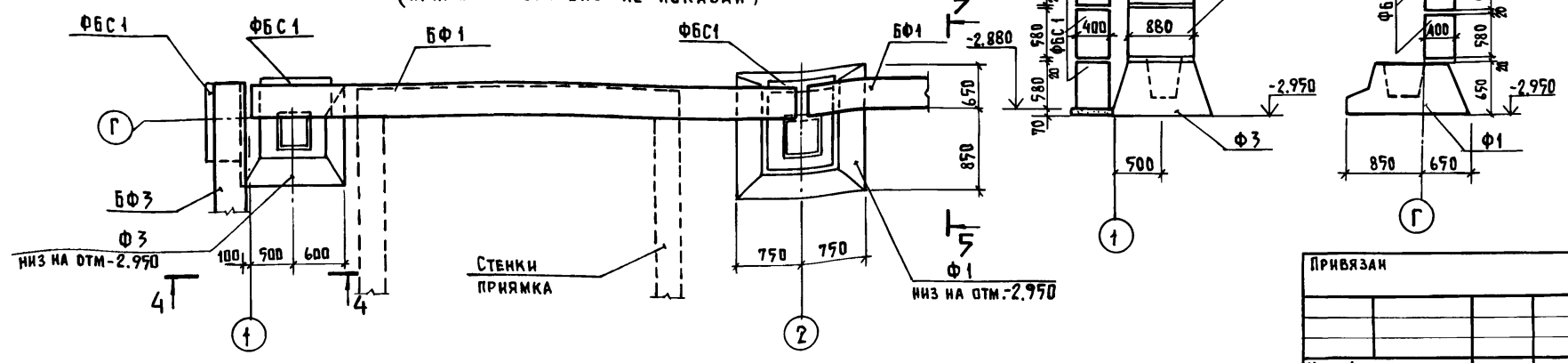


4-4

5-5



ФРАГМЕНТ 2 ДЛЯ УСТАНОВКИ УТН-10  
(ПРИЯМОК УСЛОВНО НЕ ПОКАЗАН)



1. Настоящий лист смотри совместно с листами 13 и 14
2. Одновременно с выполнением монолитного приямка предусмотреть устройство каркаса и ограничителя для поддержки транспортера согласно чертежам ТХ.
3. Днище и стены приямка выполнять из бетона марки М 200 повышенной плотности (марки В-6 по водонепроницаемости).
4. Поверхности стен приямка соприкасающиеся с грунтом, окрасить горячим битумом за 2 раза.

801-3-51.85- АС			
ГИП	Клейн		
НАЧ. ОТА	Гомзяков		
ГЛ. СПЕЦ.	Теляковский		
И. КОНТР.	Юдин		
РУК. ГР.	Котляр		
СТ. ИНЖ.	Захарова		
СТ. ИНЖ.	Чаркин		
ПРИВЯЗАН		801-3-51.85- АС	Родильная на 50 коров с телятником на 230 голов (с электротеплоснабжением, здание со стоечно-балочным каркасом)
		СТАДИЯ	АНСТ
		Р	16
		ФРАГМЕНТ 2 К СХЕМЕ РАСПОЛОЖЕНИЯ ФУНДАМЕНТОВ И ФУНДАМЕНТНЫХ БЛОКОВ	
		ГИПРОНИСЛЬХОЗ	

СОГЛАСОВАНО:  
ТХ  
ЛЕШИН  
ИЗВ. И ПОДАЛ. ПОДАТЬ И ДАТА ВЗАМ. ИНВ. И

Альбом I

СХЕМА РАСПОЛОЖЕНИЯ ЭЛЕМЕНТОВ КАРКАСА

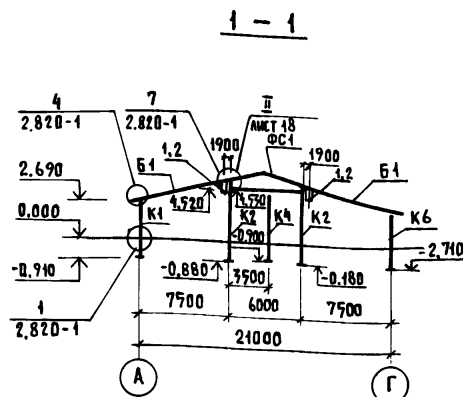
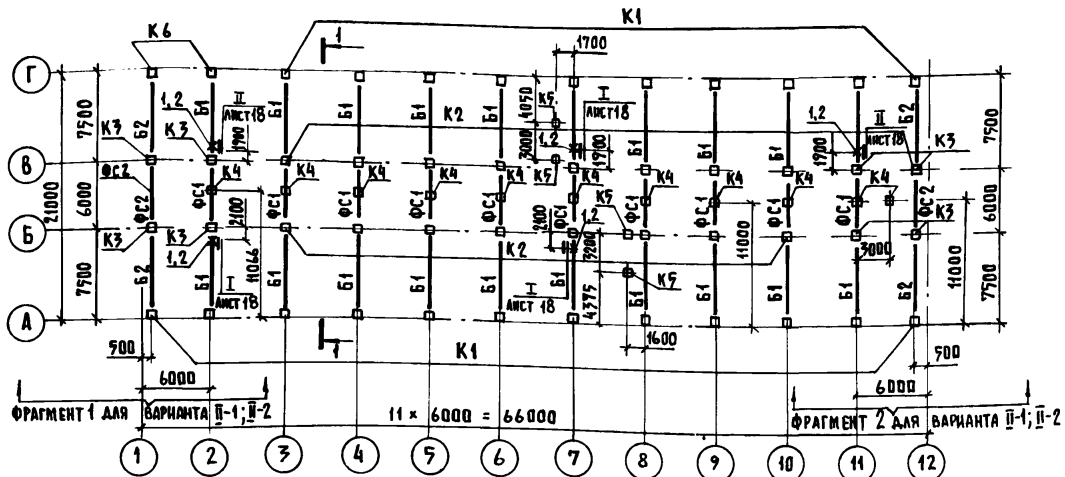
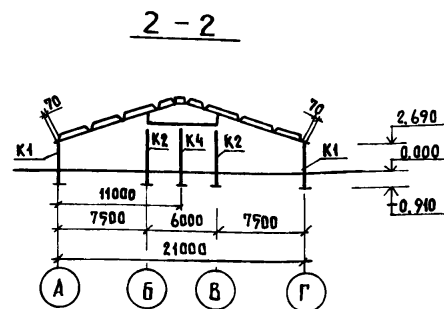
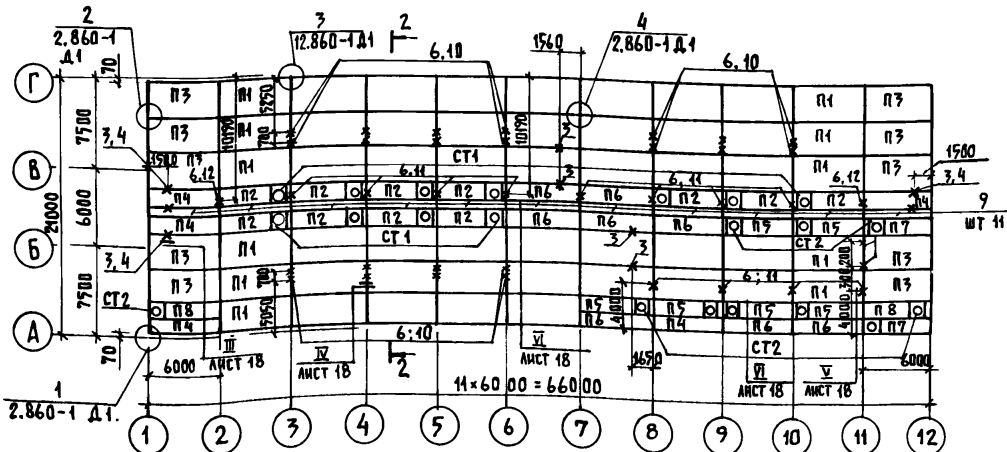


СХЕМА РАСПОЛОЖЕНИЯ ПЛИТ ПОКРЫТИЯ



СПЕЦИФИКАЦИЯ К СХЕМАМ РАСПОЛОЖЕНИЯ ЭЛЕМЕНТОВ КАРКАСА, ПЛИТ ПОКРЫТИЯ И ПЛИТ ПЕРЕКРЫТИЯ

МАРКА, ПОЗ.	ОБОЗНАЧЕНИЕ	НАИМЕНОВАНИЕ	КОЛ.	МАССА ЕД. КГ	ПРИМЕЧАНИЕ
<b>КОЛОДНЫ</b>					
K1	КЖИ 3.1-12.0.0-04	СК 2-36-2-1	22	360	
K2	1.823-1 вып.1	СКТ 3-54-2	16	1310	
K3	КЖИ 3.1-13.0.0	СКТ 3-54-3-1	8	1310	
K4	КЖИ 3.1-13.0.0-01	СК 3-54-2-1	11	1220	
K5	КЖИ 3.1-12.0.0	СК 2-42-2-1	4	420	
K6	КЖИ 3.1-13.0.0-02	СК 3-54-2-2	2	1220	
<b>БАЛКИ</b>					
B1	1.862-2 вып.1	БС 7,5-4	20	1450	
B2	КЖИ 3.1-17.0.0	БС 7,5-4-1	4	1450	
<b>ФЕРМЫ</b>					
ФС1	1.063.1-1 вып.0-2	1ФТ6-6А III Т	10	1000	
ФС2	КЖИ 3.1-16.0.0	1ФТ6-6А III Т-1	2	1000	
<b>ПЛИТЫ ПОКРЫТИЯ</b>					
П1*	КЖИ 3.1-18.0.0	1ПГ-3А IV Т-Па-0.П.160 м	50	2700	
П2*	КЖИ 3.1-18.0.0-04	2ПВ10-2А IV Т-Па-0.П.160 м	11	1700	
П3*	КЖИ 3.1-18.0.0-01	1ПГ-3А IV Т-П.0Б-0.П.160 м	10	2700	
П4*	КЖИ 3.1-18.0.0-03	2ПГ-2А IV Т-П.0Б-0.П.160 м	4	1400	
П5*	КЖИ 3.1-18.0.0-06	2ПВ4-2А IV Т-Па-0.П.160 м	6	1700	
П6*	КЖИ 3.1-18.0.0-02	2ПГ-2А IV Т-Па-0.П.160 м	9	140	
П7*	КЖИ 3.1-18.0.0-09	2ПВ4-2А IV Т-ПаБ-0.П.160 м	2	1800	
П8*	КЖИ 3.1-18.0.0-09	2ПВ4-2А IV Т-0Б-0.П.160 м	2	1800	
П9	1.865-1-8	ПДС 3	11	725	
<b>ПЛИТЫ ПЕРЕКРЫТИЯ ТАМБУРОВ</b>					
П10	КЖИ 3.1-01.0.0	ПДА 50.12.40 Т	8	2820	для t <sub>н</sub> = -30°C
	КЖИ 3.1-04.0.0	ПДА 48.12.30 Т	8	2280	для t <sub>н</sub> = -20°C
<b>ПЛИТЫ ПЕРЕКРЫТИЯ ВЕНТЦОЛДАДА</b>					
П11	КЖИ 3.1-03.0.0	ПВ 48.12.46-Т	4	2230	
<b>ПЛИТЫ ПЕРЕКРЫТИЯ ПОМЕЩЕНИЙ ДЛЯ ИНВЕНТАРНОЙ</b>					
П14	ПК-01-88	ПЖ 1-1	6	180	
<b>ЖЕЛЕЗОБЕТОННЫЕ СТАКАНЫ</b>					
СТ1	1.865.1-4/80 вып.5	СБ 10 СТ	11	400	
	1.865.1-4/80 вып.5	СБ 4 СТ	10	180	

\* Для плит покрытия П1...П8 в спецификации приведено обозначение листов альбома III с чертежами расположения дополнительных закладных деталей. Устройства пард- и теплоизоляции, а также обрешетки, входящих в состав комплексных плит, вести по соответствующим чертежам серии шифр 202-81

- Настоящий лист см. с листами 4 и 18.
- Монтаж, крепление и омоноличивание колодн, балок и ферм покрытия, а также плит покрытия выполнять в соответствии с указаниями серии 1.823-1; 1.862-2; 1.063.1-1; 1.865.1-4180; 1.865.1-8; СНиП-16-80; Узлами серии 2.820-1 и чертежами настоящего проекта.
- Указания по антикоррозийной защите см. лист 2
- Катет сварных швов Δш = 6 мм.

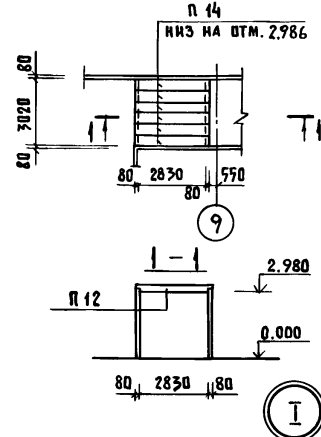
СОГЛАСОВАНО:  
 ШЕВКУНОВ  
 ОБ  
 ИНВ. П. ПОДАТЬ И ДАТА  
 ВЗЯМ. ИНВ. П

		801-3-51.85- АС					
ГИП	КЛЕЙН	Родильная на 50 коров с телатником на 230 голов (с электротеплоснабжением) здание со стоечно-балочным каркасом)	СТАДИЯ	ЛИСТ	ЛИСТОВ		
НАЧ. ОТД.	ГОМЗЯКОВ		Р	17			
ГЛ. КОНСТР.	ТЕЛЯКОВСКИЙ		СХЕМЫ РАСПОЛОЖЕНИЯ ЭЛЕМЕНТОВ КАРКАСА, ПЛИТ ПОКРЫТИЯ И ПЛИТ ПЕРЕКРЫТИЯ				
Н. КОНТР.	ЮДИН					ГИПРОНИСЕЛЬХОЗ	
ГЛ. СПЕЦ.	ЮДИН						
РУК. ГР.	КОТАЯР						
СТ. ИНЖ.	ЧАРКИН						

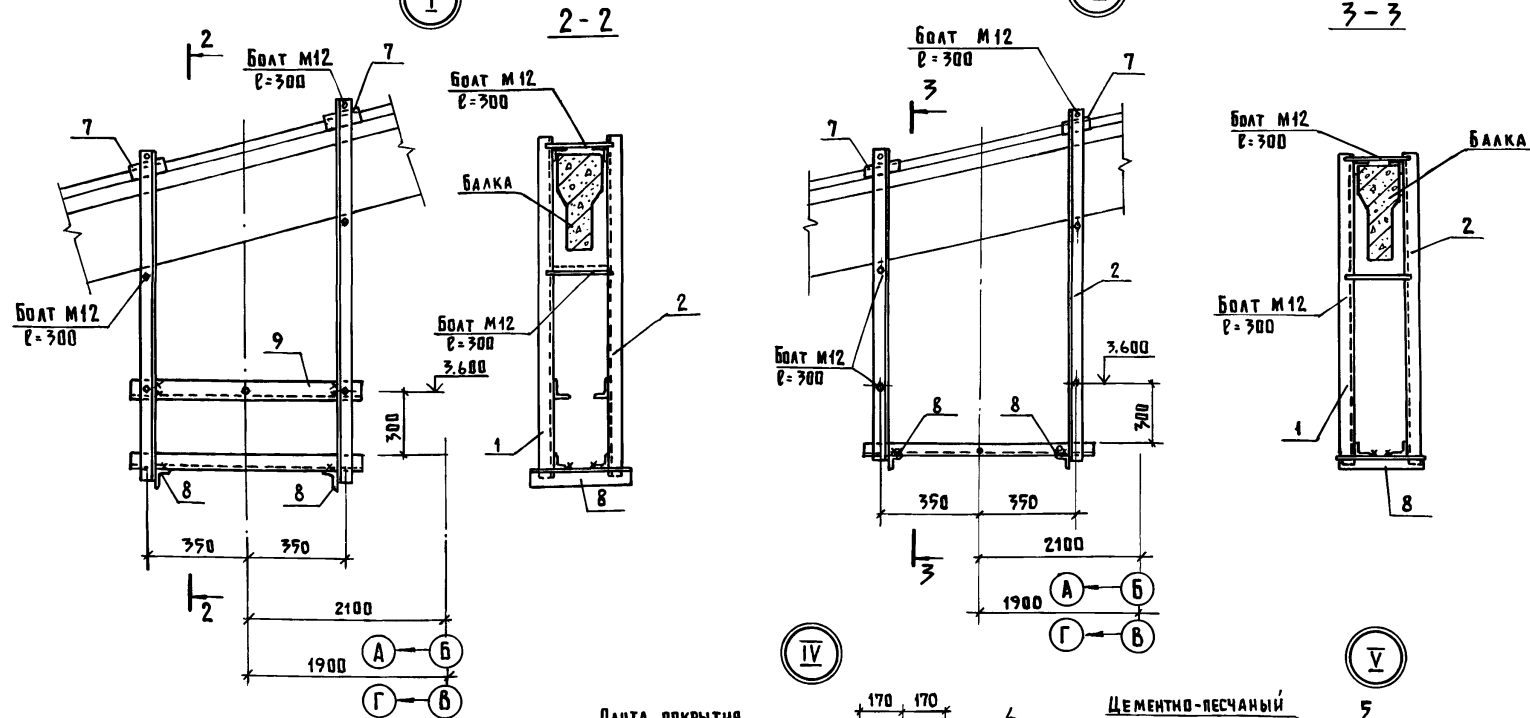
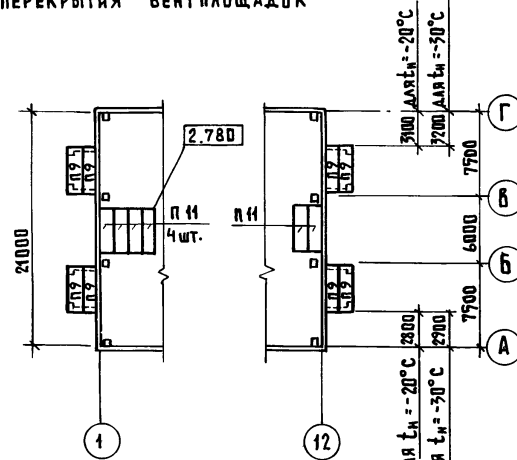


АЛБЕОМ I

СХЕМА ПЕРЕКРЫТИЯ ПОМЕЩЕНИЯ  
ДЛЯ ИНВЕНТАРЯ И ПОДСТИАКИ



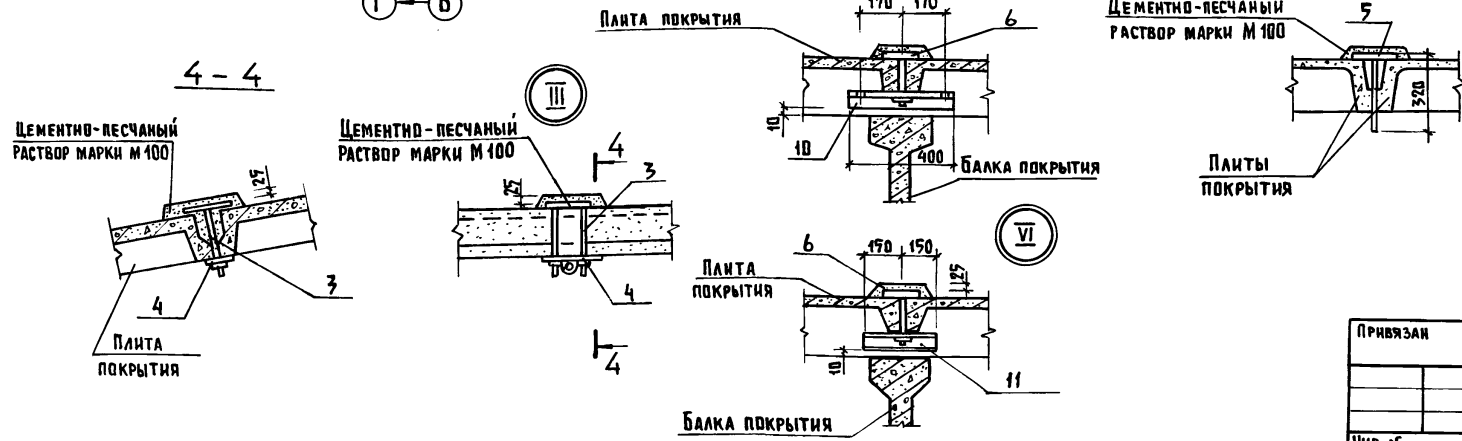
СХЕМЫ РАСПОЛОЖЕНИЯ ПЛИТ ПОКРЫТИЯ ТАМБУРОВ  
И ПЕРЕКРЫТИЯ ВЕНТПЛОЩАДОК



СПЕЦИФИКАЦИЯ МЕТАЛЛИЧЕСКИХ ЭЛЕМЕНТОВ К СХЕМЕ РАСПОЛОЖЕНИЯ ПЛИТ  
ПОКРЫТИЯ ТАМБУРОВ, ПЕРЕКРЫТИИ ВЕНТПЛОЩАДОК

МАРКА, ПОЗ.	ОБОЗНАЧЕНИЕ	НАИМЕНОВАНИЕ	КОЛ.	МАССА ЕД. КГ	ПРИМЕЧАНИЕ
<b>МЕТАЛЛИЧЕСКИЕ ИЗДЕЛИЯ</b>					
1	КЖИ 3.2-МН 500	МН 4	5	13,63	
2	КЖИ 3.2-МН 500	МН 4И	5	13,63	
3	КЖИ 3.2-МН 300-02	МН 2	8	2,33	
4	КЖИ 3.2-МН 400	МН 3	4	3,36	
5	КЖИ 3.2-МН 300-01	МН 1-2	2	1,26	
6	КЖИ 3.2-МН 300	МН 1-1	36	1,34	
7		УГОЛОК Б-50*50*5 ГОСТ 8509-72 Ст 3 кп 2 ГОСТ 535-79 l = 80	20	0,30	
8					
9		УГОЛОК Б-63*63*5 ГОСТ 8509-72 Ст 3 кп 2 ГОСТ 535-79 l = 850	10	1,13	
			4	4,86	
10			22	2,29	
11		ШВЕЛЕР 100*60*4 ГОСТ 8278-83 ВСт 3 кп 2 ГОСТ 380-71 l = 300	14	1,90	

1. Настоящий лист см. с листом 17
  2. Указания по антикоррозионной защите см. лист 3
  3. Катет сварных швов  $\Delta_{ш} = 6$  мм
  4. На поз. 3 предусмотрена нагрузка от оборудования нормативной массой до 190 кг.
- Натяжение на рамки поз. 1 и поз. 2 принято равным 20 кг.



801-3-51.85 АС					
ГИП	КЛЕЙ				
Нач. отд.	ГОМЗЯКОВ				
Гл. констр.	ТЕЛЯКОВСКИЙ				
Н. контр.	ЮДИН				
Гл. спец.	ЮДИН				
Рук. гр.	КОТАЯР				
Ст. инж.	ЧАРКИН				

СХЕМА РАСПОЛОЖЕНИЯ ПАНЕЛЕЙ СТЕНЫ ПО ОСИ А

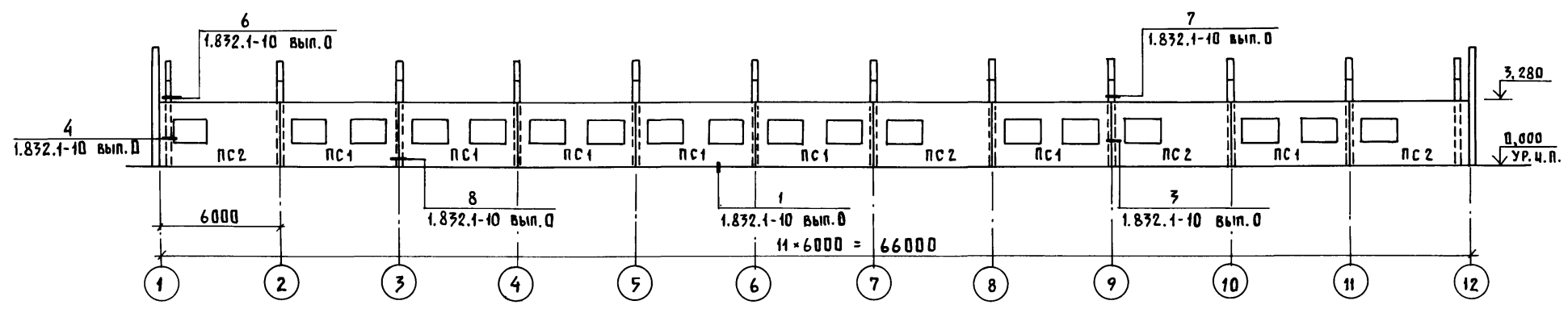


СХЕМА РАСПОЛОЖЕНИЯ ПАНЕЛЕЙ СТЕНЫ ПО ОСИ Г

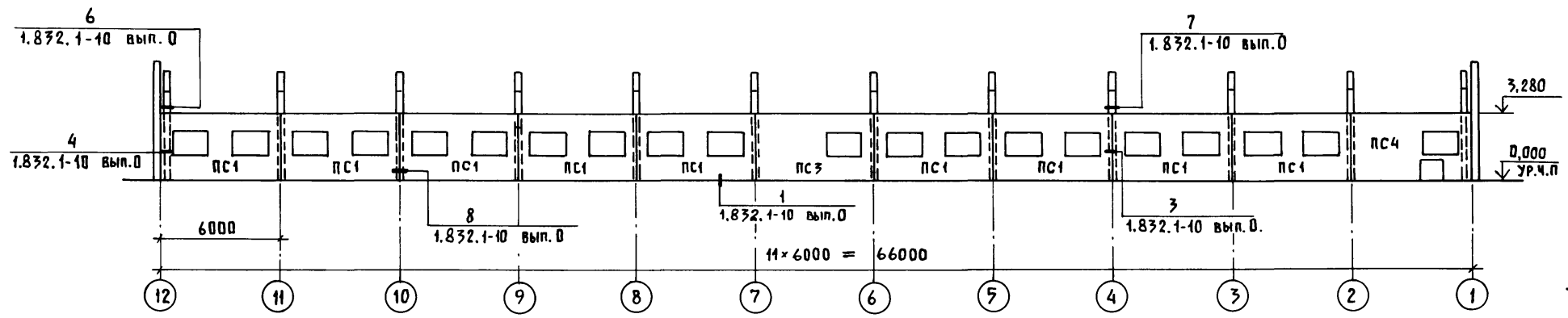


СХЕМА РАСПОЛОЖЕНИЯ ПАНЕЛЕЙ СТЕНЫ ПО ОСИ 1

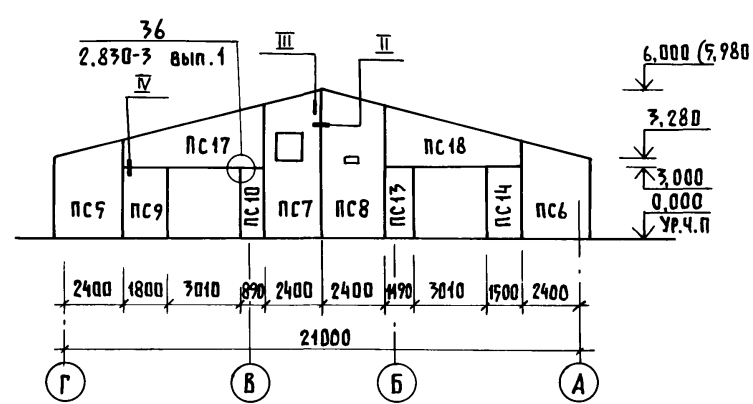
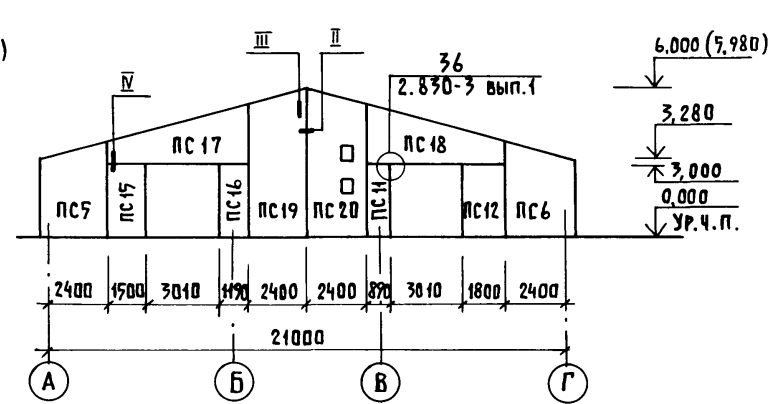
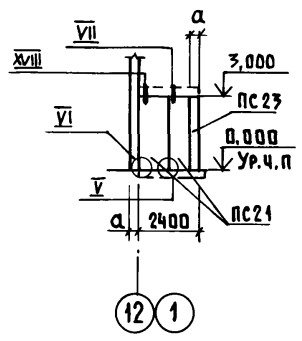


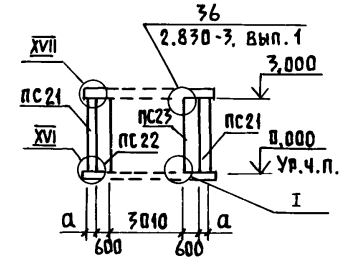
СХЕМА РАСПОЛОЖЕНИЯ ПАНЕЛЕЙ СТЕНЫ ПО ОСИ 12



1-1



2-2



1. МОНТАЖ, КРЕПЛЕНИЕ И ГЕРМЕТИЗАЦИЮ СТЫКОВ ПАНЕЛЕЙ СТЕНЫ ВЕСТИ В СООТВЕТСТВИИ С УКАЗАНИЯМИ СЕРИЙ 1.832.1-10; 1.832.1-9; СН И ПЗ.03.02-84 И ЧЕРТЕЖАМИ НАСТОЯЩЕГО ПРОЕКТА.
2. УКАЗАНИЯ ПО АНТИКОРРОЗИОННОЙ ЗАЩИТЕ ЗАКЛАДНЫХ ДЕТАЛЕЙ И СОЕДИНИТЕЛЬНЫХ ЭЛЕМЕНТОВ СМ. ЛИСТ 2.
3. ОТМЕТКА В СКОБКАХ ДАНА ДЛЯ ПАНЕЛЕЙ ТОЛЩИНОЙ 300 ММ.
4. СПЕЦИФИКАЦИЮ НА ПАНЕЛИ СТЕНЫ И СТАЛЬНЫЕ СОЕДИНИТЕЛЬНЫЕ ЭЛЕМЕНТЫ КРЕПЛЕНИЯ ПАНЕЛЕЙ СТЕНЫ СМ. НА ЛИСТЕ 20
5. УЗЛЫ ПРОЕКТА ДАНЫ НА ЛИСТАХ 23, 24, 25

СХЕМА РАСПОЛОЖЕНИЯ ПАНЕЛЕЙ СТЕНЫ ТАМБУРОВ ПО ОСИ 1

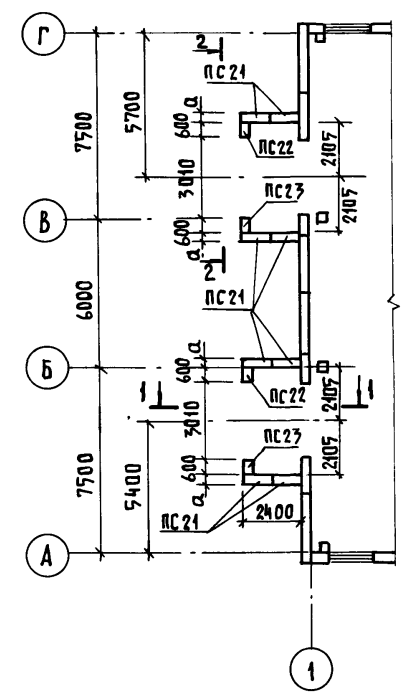
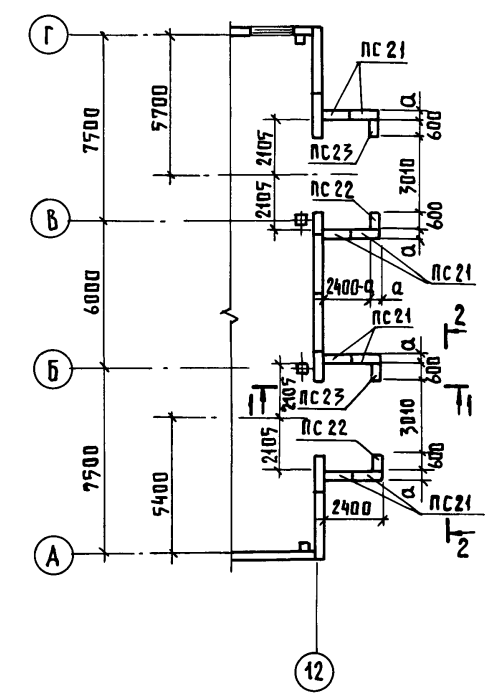


СХЕМА РАСПОЛОЖЕНИЯ ПАНЕЛЕЙ СТЕНЫ ТАМБУРОВ ПО ОСИ 12



АЛБОМ I  
СОГЛАСОВАНО:  
ИМЬ. И ПОДА. ПОДПИСЬ И ДАТА ВЗАМ. ИМЬ. И

801-3-51.85 - АС					
ГИП	Клейн	Родильная на 50 коров с телатником на 230 голов (с электротеплоснабжением, здание со стовечно-балочным каркасом) СХЕМЫ РАСПОЛОЖЕНИЯ ПАНЕЛЕЙ СТЕНЫ ИЗ ПАНЕЛЕЙ ПОВЫШЕННОЙ ЗАВОДСКОЙ ГОТОВНОСТИ	СТАДИЯ	ЛИСТ	ЛИСТОВ
НАЧ. ОТД.	Гомзяков		Р	19	
ГЛАВ. КОНСТР.	Теляковский		ГИПРОНИСЕЛЬХОЗ		
И. КОНТР.	Юдин				
ГЛАВ. СПЕЦ.	Юдин				
РУК. ГРУП.	Котляра	Копир. АИХАЧЕВА 21106-01 24 ФОРМАТ А4			
СТ. ИНЖ.	Литвинова				



## СПЕЦИФИКАЦИЯ ЭЛЕМЕНТОВ СТЕНОВЫХ ПАНЕЛЕЙ

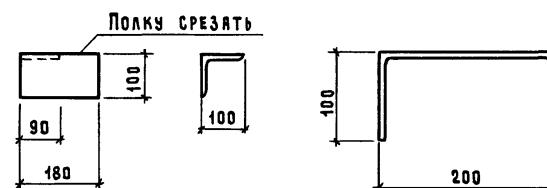
МАРКА, ПОЗ.	ОБОЗНАЧЕНИЕ	НАИМЕНОВАНИЕ	КОЛ.	МАССА ЕД. КГ	ПРИМЕЧАНИЕ
		$t_H = -30^\circ\text{C}$			
ПС 1	1.832.1-10 вып.1	1 ПСД 6.33.40-Т-П	16	7700	
ПС 2	КЖИ 1.1-1.0.0	4 ПСД 6.33.40-Т-П	4	7900	
ПС 3	КЖИ 1.1-1.0.0	4 ПСД 6.33.40-Т-П.Н	1	7900	
ПС 4	КЖИ 1.1-1.0.0	4 ПСД 6.33.40-Т-П	1	7610	
ПС 5	КЖИ 1.1-2.0.0	ПСДТ 28.40.40-Т-П	2	4640	
ПС 6	КЖИ 1.1-2.0.0	ПСДТ 28.40.40-Т-П.Н	2	4640	
ПС 7	КЖИ 1.1-3.0.0	4 ПСДТ 24.60.40-Т-П	1	6100	
ПС 8	КЖИ 1.1-3.0.0	ПСДТ 24.60.40-Т-П.1.Н	1	6100	
ПС 9	КЖИ 3.1-20.0.0	ПСД 18.30.40-Т-1	1	2600	
ПС 10	КЖИ 3.1-20.0.0	ПСД 9.30.40-Т-1.Н	1	1300	
ПС 11	КЖИ 3.1-20.0.0	ПСД 9.30.40-Т-1	1	1300	
ПС 12	КЖИ 3.1-20.0.0	ПСД 18.30.40-Т-1.Н	1	2600	
ПС 13	КЖИ 3.1-20.0.0	ПСД 12.30.40-Т-1	1	1750	
ПС 14	КЖИ 3.1-20.0.0	ПСД 15.30.40-Т-1.Н	1	2200	
ПС 15	КЖИ 3.1-20.0.0	ПСД 15.30.40-Т-1	1	2200	
ПС 16	КЖИ 3.1-20.0.0	ПСД 12.30.40-Т-1.Н	1	1750	
ПС 17	КЖИ 1.1-2.0.0	ПСДТ 57.24.40-Т-П	2	4410	
ПС 18	КЖИ 1.1-2.0.0	ПСДТ 57.24.40-Т-П.Н	2	4410	
ПС 19	КЖИ 1.1-2.0.0	ПСДТ 24.60.40-Т-П	1	6140	
ПС 20	КЖИ 1.1-2.0.0	ПСДТ 24.60.40-Т-П.2.Н	1	6140	
ПС 21	КЖИ 3.1-21.0.0	ПСД 12.30.40-Т-2	16	1750	
ПС 22	КЖИ 3.1-20.0.0	ПСД 6.30.40-Т-1	4	855	
ПС 23	КЖИ 3.1-20.0.0	ПСД 6.30.40-Т-1.Н	4	855	

МАРКА, ПОЗ.	ОБОЗНАЧЕНИЕ	НАИМЕНОВАНИЕ	КОЛ.	МАССА ЕД. КГ	ПРИМЕЧАНИЕ
		$t_H = -20^\circ\text{C}$			
ПС 1	1.832.1-10 вып.1	1 ПСД 6.33.30-Т-П	16	6300	
ПС 2	КЖИ 1.1-1.0.0	4 ПСД 6.33.30-Т-П	4	6340	
ПС 3	КЖИ 1.1-1.0.0	4 ПСД 6.33.30-Т-П.Н	1	6340	
ПС 4	КЖИ 1.1-1.0.0	4 ПСД 6.33.30-Т-П	1	6100	
ПС 5	КЖИ 1.1-2.0.0	ПСДТ 27.40.30-Т-П	2	3580	
ПС 6	КЖИ 1.1-2.0.0	ПСДТ 27.40.30-Т-П.Н	2	3580	
ПС 7	КЖИ 1.1-3.0.0	4 ПСДТ 24.60.30-Т-П	1	4900	
ПС 8	КЖИ 1.1-3.0.0	ПСДТ 24.60.30-Т-П.1.Н	1	4900	
ПС 9	КЖИ 3.1-2.0.0	ПСД 18.30.30-Т-1	1	2350	
ПС 10	КЖИ 3.1-20.0.0	ПСД 9.30.30-Т-1.Н	1	1040	
ПС 11	КЖИ 3.1-20.0.0	ПСД 9.30.30-Т-1.Н	1	1040	
ПС 12	КЖИ 3.1-20.0.0	ПСД 18.30.30-Т-1.Н	1	2350	
ПС 13	КЖИ 3.1-20.0.0	ПСД 12.30.30-Т-1	1	1400	
ПС 14	КЖИ 3.1-20.0.0	ПСД 15.30.30-Т-1.Н	1	1800	
ПС 15	КЖИ 3.1-20.0.0	ПСД 15.30.30-Т-1	1	1800	
ПС 16	КЖИ 3.1-20.0.0	ПСД 12.30.30-Т-1.Н	1	1400	
ПС 17	КЖИ 1.1-2.0.0	ПСДТ 57.24.30-Т-П	2	3520	
ПС 18	КЖИ 1.1-2.0.0	ПСДТ 57.24.30-Т-П.Н	2	3520	
ПС 19	КЖИ 1.1-2.0.0	ПСДТ 24.60.30-Т-П	1	5000	
ПС 20	КЖИ 1.1-3.0.0	ПСДТ 24.60.30-Т-П.2.Н	1	5000	
ПС 21	КЖИ 3.1-21.0.0	ПСД 12.30.30-Т-2	16	1400	
ПС 22	КЖИ 3.1-20.0.0	ПСД 6.30.30-Т-1	4	685	
ПС 23	КЖИ 3.1-20.0.0	ПСД 6.30.30-Т-1.Н	4	685	

МАРКА, ПОЗ.	ОБОЗНАЧЕНИЕ	НАИМЕНОВАНИЕ	КОЛ.	МАССА ЕД. КГ	ПРИМЕЧАНИЕ
		ИЗДЕЛИЯ МЕТАЛЛИЧЕСКИЕ			
1	АС-23	Полоса Б-6x60 ГОСТ 103-76 $\rho=420$ В ст 3 кп 2 ГОСТ 535-79	16	0.34	
2	АС-23	$\rho=200$ мм	76	0.57	
3	1.800-4	МД 2-8	10	2.90	
4	1.800-4	МД 4-14	10	1.70	
5	АС-20	Уголок Б-100x8 ГОСТ 8509-72 $\rho=180$ В ст 3 кп 2 ГОСТ 535-79	8	2.20	
6	АС-20	$\rho=180$	24	2.20	
7	АС-20	МС 1	16	1.18	
	1.832.1-10.0 1.01	МС 2	40	0.37	
	1.832.1-10.0 1.02	МС 3	4	0.46	
	1.832.1-10.0 1.03	МС 5 $\rho=230$	4	1.25	
	1.832.1-10 вып. 0	$\phi 42$ А1 ГОСТ 5781-82 $\rho=400$	4	0.36	
	1.832.1-10 вып. 0	Полоса Б-6x420 ГОСТ 103-76 $\rho=250$ В ст 3 кп 2 ГОСТ 535-79	20	1.41	
	1.832.1-10 вып. 0	Полоса Б-4x60 ГОСТ 103-76 $\rho=440$ В ст 3 кп 2 ГОСТ 535-79	40	1.88	
	2.830-3 1-380	Уголок Б-90x7 ГОСТ 8509-72 $\rho=60$ В ст 3 кп 2 ГОСТ 535-79	16	0.58	
		$\rho=80$	24	0.98	

Поз. 5 (поз. 6 зеркально)

Поз. 15



- 1 Настоящим проектом предусматривается крепление стеновых панелей с помощью крюков, устанавливаемых в высверленные гнезда в легком бетоне панелей с последующим тщательным инъецированием цементно-песчаным раствором марки 100.
- 2 В стеновые панели, имеющие в составе марки буквы „А“, закаладные детали предусмотренные серией 1.832.1-10, не устанавливать.
- 3 Данный лист смотреть вместе с листами 19, 23, 24, 25.
- 4 В панелях стен применяется утеплитель-керамзитобетон с объемной массой в сухом состоянии  $\gamma=900$  кг/м<sup>3</sup>.

ПРИВЯЗАН

		801-3-51.85-АС		
ГИП	Клейн			
НАЧ. ОТД.	Гомзяков			
ГЛ. КОНСТР.	Теляковский			
Н. КОНТР.	Юдин			
ГЛ. СПЕЦ.	Юдин			
РУК. ГР.	Котляр			
СТ. ИНЖ.	Литвинова			
СТ. ИНЖ.	Захарова			
		Родильная на 50 коров с теплотником на 230 голов (с электротеплоснабжением, здание со стоечно-балочным каркасом)		
		Спецификация элементов. Стены из панелей повышенной заводской готовности		
СТАНЦИЯ	Лист	Листов		
Р	20		ГИПРОНИСЕЛЬХОЗ	

Копировал 1985 - 21106-01 25 Формат А2

СХЕМА РАСПОЛОЖЕНИЯ ПАНЕЛЕЙ СТЕН ПО ОСИ А

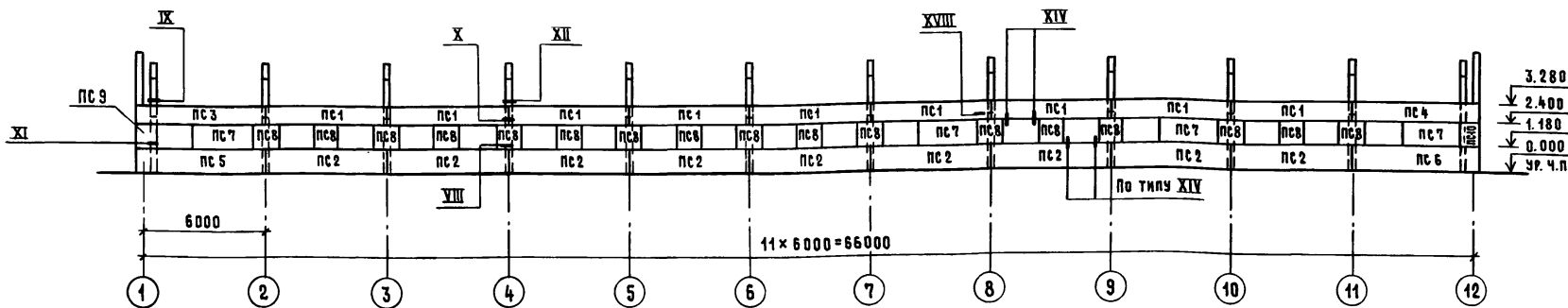


СХЕМА РАСПОЛОЖЕНИЯ ПАНЕЛЕЙ СТЕН ТАМБУРОВ ПО ОСИ 1

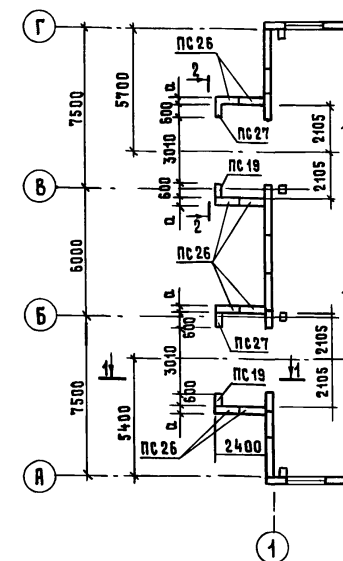


СХЕМА РАСПОЛОЖЕНИЯ ПАНЕЛЕЙ СТЕН ПО ОСИ Г

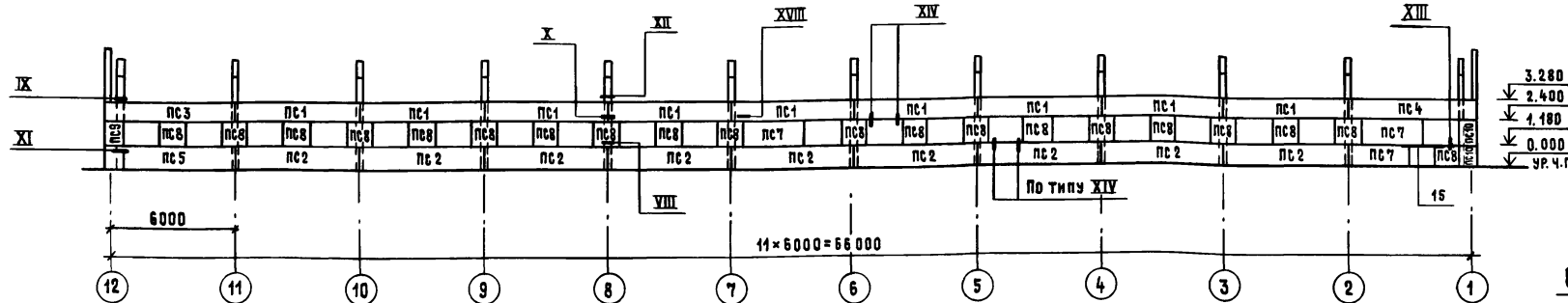


СХЕМА РАСПОЛОЖЕНИЯ ПАНЕЛЕЙ СТЕН ТАМБУРОВ ПО ОСИ 12

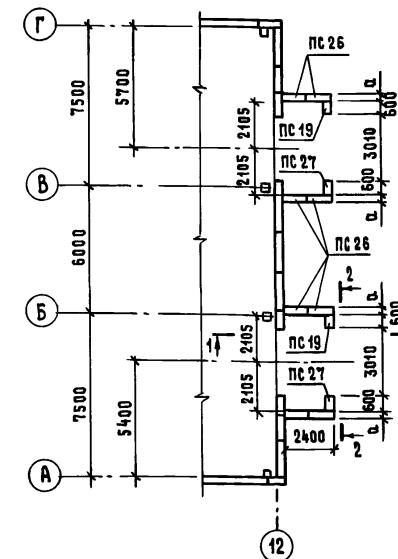


СХЕМА РАСПОЛОЖЕНИЯ ПАНЕЛЕЙ СТЕН ПО ОСИ 1

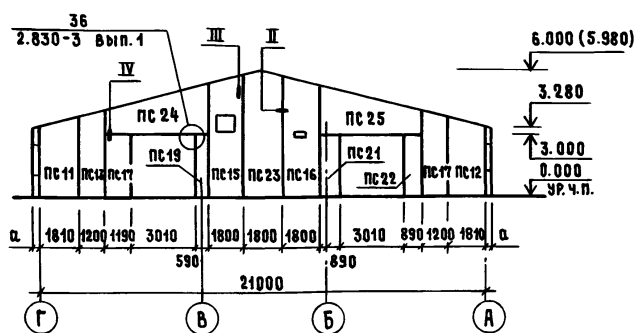
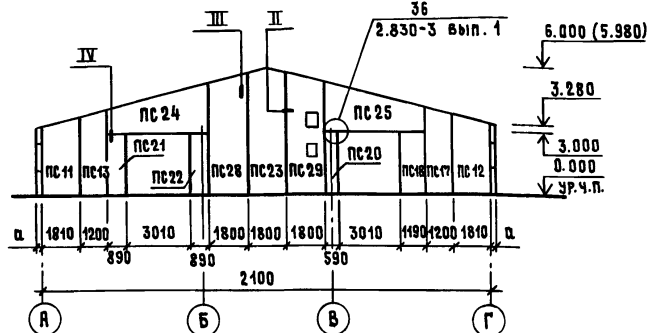
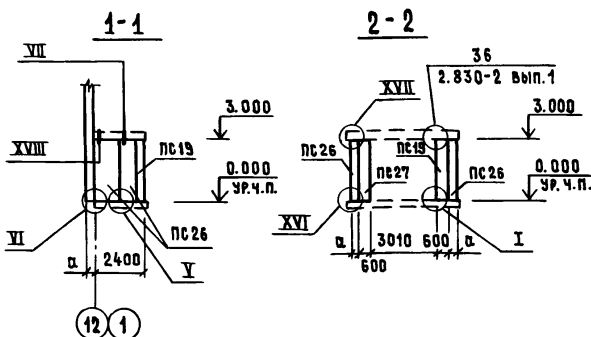


СХЕМА РАСПОЛОЖЕНИЯ ПАНЕЛЕЙ СТЕН ПО ОСИ 12



СОГЛАСОВАНО: ИМВ. К. ПОДАК. ПОДПИСЬ И ДАТА ВЗАМ. ИМВ. К.



- 1 Монтаж, крепление и герметизацию стыков панелей стен вести в соответствии с указаниями серий 1.832.1-9; 1.832.1-10; СНИ ПЭ.07.02-84 и чертежами настоящего проекта.
- 2 Указания по антикоррозионной защите закладных деталей и соединительных элементов см. лист 2.
- 3 Отетка в скобках дана для панелей толщиной 300 мм.
- 4 Спецификацию на панели стен и стальные соединительные элементы крепления панелей стен см. на листе 22.
- 5 Узлы проекта даны на листах 22, 23, 24.

				801-3-51.85-AC	
ГИП		Клейн			
Нач. отд.		Гомзяков			
Гл. констр.		Теляковский			
Н. контр.		Юдин			
Гл. спец.		Юдин			
Руч. гр.		Котляр			
Ст. инж.		Литвинова			
ИМВ. К.					
				Родильная на 50 коров с телатником на 230 голов (с электротеплоснабжением, здание со стоечно-балочным каркасом)	
				СХЕМА РАСПОЛОЖЕНИЯ ПАНЕЛЕЙ СТЕН С ГОРИЗОНТАЛЬНОЙ РАЗРЕЗКОЙ	
Страница		Лист		Листов	
Р		24			
ГИПРОНИСЕЛЬХОЗ					

АВБОМ I

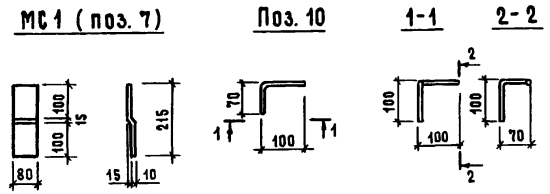
СПЕЦИФИКАЦИЯ ЭЛЕМЕНТОВ СТЕНОВЫХ ПАНЕЛЕЙ

МАРКА, ПОЗ.	ОБОЗНАЧЕНИЕ	НАИМЕНОВАНИЕ	КОЛ.	МАССА ЕД. КГ	ПРИМЕЧАНИЕ
		$t_n = -30^{\circ}\text{C}$			
ПС 1	1.832.1-9 вып.1	ПСД 60.9.40-Т-А	18	2600	
ПС 2	1.832.1-9 вып.1	ПСД 60.12.40-Т-А	18	3500	
ПС 3	1.832.1-9 вып.1	ПСД 60.9.40-Т-У-А	2	2850	
ПС 4	1.832.1-9 вып.1	ПСД 60.9.40-Т-УП-А	2	2850	
ПС 5	1.832.1-9 вып.1	ПСД 60.12.40-Т-У-А	2	3750	
ПС 6	1.832.1-9 вып.1	ПСД 60.12.40-Т-УП-А	1	3750	
ПС 7	1.832.1-9 вып.1	ПСД 30.12.40-Т-А	7	1750	
ПС 8	КЖИ 2.1-4.00	ПСД 12.12.40-Т-1	37	690	
ПС 9	КЖИ 3.1-11.0.0	ПСД 6.12.40-Т-У	2	590	
ПС 10	КЖИ 3.1-11.0.0	ПСД 6.12.40-Т-УП	3	590	
ПС 11	КЖИ 2.1-1.0.0	ПСДТ 18.38.40-Т	2	2980	
ПС 12	КЖИ 2.1-1.0.0	ПСДТ 18.38.40-Т.Н	2	2980	
ПС 13	КЖИ 2.1-1.0.0	ПСДТ 12.41.40-Т	2	4070	
ПС 14	КЖИ 2.1-1.0.0	ПСДТ 12.41.40-Т.Н	2	4070	
ПС 15	КЖИ 2.1-2.0.0	4 ПСДТ 18.58.40-Т	1	4270	
ПС 16	КЖИ 2.1-2.0.0	ПСДТ 18.58.40-Т.1Н	1	4530	
ПС 17	КЖИ 3.1-20.0.0	ПСД 12.30.40-Т-1	1	1750	
ПС 18	КЖИ 3.1-20.0.0	ПСД 12.30.40-Т-1Н	1	1750	
ПС 19	КЖИ 3.1-20.0.0	ПСД 6.30.40-Т-1Н	5	855	
ПС 20	КЖИ 3.1-20.0.0	ПСД 6.30.40-Т-1	1	855	
ПС 21	КЖИ 3.1-20.0.0	ПСД 9.30.40-Т-1	2	1300	
ПС 22	КЖИ 3.1-20.0.0	ПСД 9.30.40-Т-1Н	2	1300	
ПС 23	КЖИ 2.1-1.0.0	ПСДТ 18.60.40-Т	2	4860	
ПС 24	КЖИ 2.1-1.0.0	ПСДТ 48.23.40-Т	2	4610	
ПС 25	КЖИ 2.1-1.0.0	ПСДТ 48.23.40-Т.Н	2	4610	
ПС 26	КЖИ 3.1-24.0.0	ПСД 12.30.40-Т-2	16	1750	
ПС 27	КЖИ 3.1-20.0.0	ПСД 6.30.40-Т-1Н	4	855	
ПС 28	КЖИ 2.1-1.0.0	ПСДТ 18.58.40-Т	1	3820	
ПС 29	КЖИ 2.1-2.0.0	ПСДТ 18.58.40-Т.2Н	1	3750	

МАРКА, ПОЗ.	ОБОЗНАЧЕНИЕ	НАИМЕНОВАНИЕ	КОЛ.	МАССА ЕД. КГ	ПРИМЕЧАНИЕ
		$t_n = -20^{\circ}\text{C}$			
ПС 1	1.832.1-9 вып.1	ПСД 60.9.30-Т-А	18	2050	
ПС 2	1.832.1-9 вып.1	ПСД 60.12.30-Т-А	18	2800	
ПС 3	1.832.1-9 вып.1	ПСД 60.9.30-Т-У-А	2	2150	
ПС 4	1.832.1-9 вып.1	ПСД 60.9.30-Т-УП-А	2	2150	
ПС 5	1.832.1-9 вып.1	ПСД 60.12.30-Т-У-А	2	2900	
ПС 6	1.832.1-9 вып.1	ПСД 60.12.30-Т-УП-А	1	2900	
ПС 7	1.832.1-9 вып.1	ПСД 30.12.30-Т-А	7	1400	
ПС 8	КЖИ 2.1-4.00	ПСД 12.12.30-Т-1	37	545	
ПС 9	КЖИ 3.1-11.0.0	ПСД 6.12.30-Т-У	2	410	
ПС 10	КЖИ 3.1-11.0.0	ПСД 6.12.30-Т-УП	3	410	
ПС 11	КЖИ 2.1-1.0.0	ПСДТ 18.38.30-Т	2	2410	
ПС 12	КЖИ 2.1-1.0.0	ПСДТ 18.38.30-Т.Н	2	2410	
ПС 13	КЖИ 2.1-1.0.0	ПСДТ 12.41.30-Т	2	3270	
ПС 14	КЖИ 2.1-1.0.0	ПСДТ 12.41.30-Т.Н	2	3270	
ПС 15	КЖИ 2.1-2.0.0	4 ПСДТ 18.58.30-Т	1		
ПС 16	КЖИ 2.1-2.0.0	ПСДТ 18.58.30-Т.1Н	1		
ПС 17	КЖИ 3.1-20.0.0	ПСД 12.30.30-Т-1	1	1500	
ПС 18	КЖИ 3.1-20.0.0	ПСД 12.30.30-Т-1Н	1	1500	
ПС 19	КЖИ 3.1-20.0.0	ПСД 6.30.30-Т-1	5	685	
ПС 20	КЖИ 3.1-20.0.0	ПСД 6.30.30-Т-1Н	1	685	
ПС 21	КЖИ 3.1-20.0.0	ПСД 9.30.30-Т-1	2	1300	
ПС 22	КЖИ 3.1-20.0.0	ПСД 9.30.30-Т-1Н	2	1300	
ПС 23	КЖИ 2.1-1.0.0	ПСДТ 18.60.30-Т	2	3510	
ПС 24	КЖИ 2.1-1.0.0	ПСДТ 48.23.30-Т	2	3780	
ПС 25	КЖИ 2.1-1.0.0	ПСДТ 48.23.30-Т.Н	2	3780	
ПС 26	КЖИ 3.1-24.0.0	ПСД 12.30.30-Т-2	16	1400	
ПС 27	КЖИ 3.1-20.0.0	ПСД 6.30.30-Т-1Н	4	685	
ПС 28	КЖИ 2.1-1.0.0	ПСДТ 18.58.30-Т	1	3080	
ПС 29	КЖИ 2.1-2.0.0	ПСДТ 18.58.30-Т.2Н	1	3000	

МАРКА, ПОЗ.	ОБОЗНАЧЕНИЕ	НАИМЕНОВАНИЕ	КОЛ.	МАССА ЕД. КГ	ПРИМЕЧАНИЕ
		ИЗДЕЛИЯ МЕТАЛЛИЧЕСКИЕ			
1	АС-23	Полоса 6-6x60 ГОСТ 103-76 $\rho=120$ В ст 3 кп 2 ГОСТ 535-79	16	0.34	
2	АС-23	$\rho=200$ мм	110	0.57	
3	1.800-4	МД 2-8	16	2.90	
4	1.800-4	МД 4-14	16	1.70	
5	АС-20	Уголок 6-100-100-7 ГОСТ 8509-72 $\rho=180$ В ст 3 кп 2 ГОСТ 535-79	8	2.20	
6	АС-20	$\rho=180$ мм	24	2.20	
7	АС-22	МС 1	16	1.18	
8	КЖИ 3.2 МС 100	МС 1-1	48	0.54	
9	КЖИ 3.2 МС 100	МС 1-1Н	44	0.64	
10	АС-22	$\phi 16$ А1 ГОСТ 5781-82 $\rho=270$	4	0.43	
11	КЖИ 3.2 МС 100	МС 2	24	1.30	
12	АС-20	$\phi 16$ А1 ГОСТ 5781-82 $\rho=170$	40	0.45	
13	АС-24	Уголок 6-50-50-5 ГОСТ 8509-72 $\rho=310$ В ст 3 кп 2 ГОСТ 535-79	20	1.17	
14	АС-24	$\phi 16$ А1 ГОСТ 5781-82 $\rho=170$	148	0.27	
15	АС-20	$\rho=400$	4	0.63	
	2.830-3 1-380	Уголок 6-50-50-7 ГОСТ 8509-72 $\rho=60$ В ст 3 кп 2 ГОСТ 535-79	16	0.58	
16		$\rho=1500$	2	14.5	
17		$\rho=80$	24	0.8	

- 1 Данный лист смотреть вместе с листами 21, 23... 25.
- 2 В панелях стен применяется утеплитель-керамзитобетон с объемной массой в сухом состоянии  $\gamma=900 \text{ кг/м}^3$
- 3 Настоящим проектом предусматривается крепление стеновых панелей с помощью крюков, устанавливаемых в высверленные гнезда в легком бетоне панелей с последующим тщательным инъецированием цементно-песчаным раствором марки 100.
- 4 В стеновые панели, имеющие в составе марки буквы „А“ закладные детали предусмотренные серией 1.832.1-9, не устанавливать.



СОГЛАСОВАНО: ИМВ. К ПОДА. ПОДПИСЬ И ДАТА ВЗАМ. ИМВ. К

801-3-51.85-АС			
ГМП	КЛЕИМ		
НАЧ. ОТД.	ГОМЗЯКОВ		
ГЛ. КОНСТР.	ПЛАКОВСКИЙ		
Н. КОНТР.	ЮДИН		
ГЛ. СПЕЦ.	ЮДИН		
РУК. ГР.	КОТАЯР		
СТ. ИНЖ.	ЛИТВИНОВА		
СТ. ИНЖ.	ЗАХАРОВА		

Родильная на 50 коров с электротеплоснабжением, здание со стоечно-балочным каркасом)

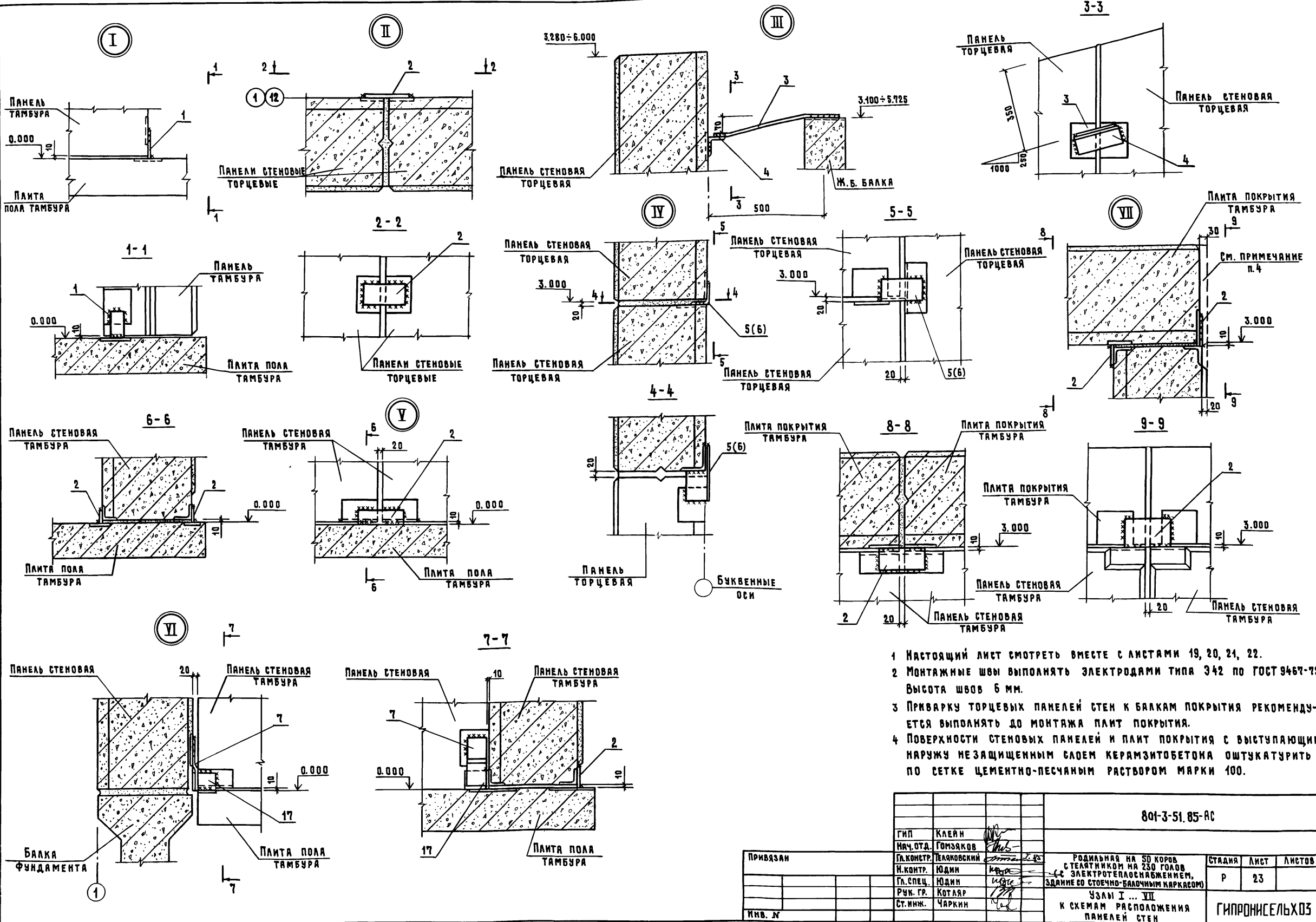
СПЕЦИФИКАЦИЯ ЭЛЕМЕНТОВ. Стены из панелей с горизонтальной разрезкой

СТАДИЯ	ЛИСТ	ЛИСТОВ
Р	22	

ГИПРОНИСЕЛЬХОЗ

КОПИРОВАЛ 21106-01 27 ФОРМАТ А2

РАБОТА I



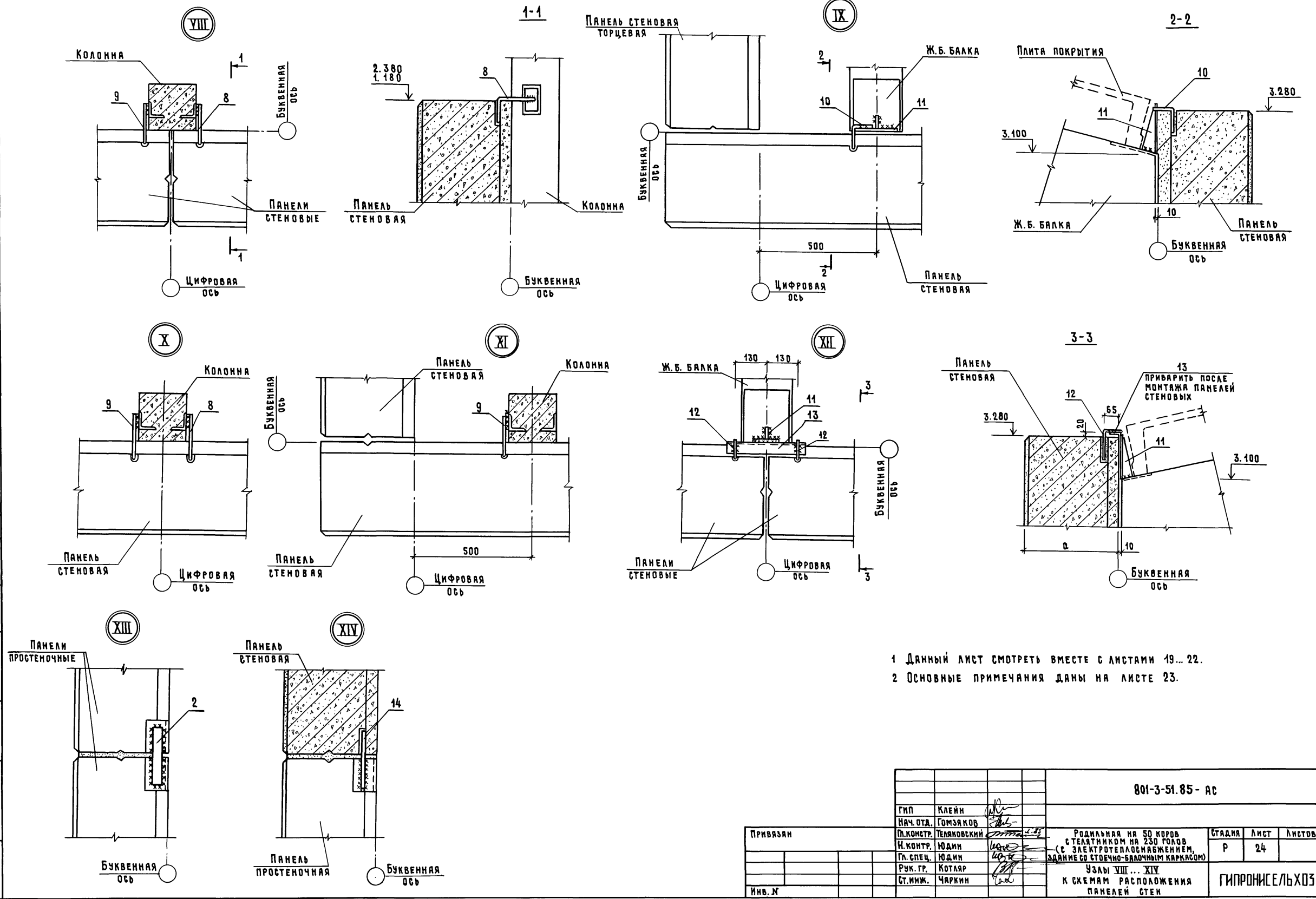
- 1 Настоящий лист смотреть вместе с листами 19, 20, 21, 22.
- 2 Монтажные швы выполнять электродами типа Э42 по ГОСТ 9467-75. Высота швов 6 мм.
- 3 Приварку торцевых панелей стен к балкам покрытия рекомендуется выполнять до монтажа плит покрытия.
- 4 Поверхности стеновых панелей и плит покрытия с выступающим наружу незащищенным слоем керамзитобетона оштукатурить по сетке цементно-песчаным раствором марки 100.

				801-3-51.85-AC			
ГИП	Клейн			РОДИЛЬНАЯ НА 50 КОРОВ С ТЕЛЯТИКОМ НА 230 ГОЛОВ С ЭЛЕКТРОТЕПЛОСНАБЖЕНИЕМ, ЗДАНИЕ СО СТОЕЧНО-БАДЮЧНЫМ КАРКАСОМ	СТАДИЯ	ЛИСТ	ЛИСТОВ
НАЧ.ОТД.	Гомзяков				Р	23	
ГЛАВ.КОНСТР.	Теляковский						
Н.КОНТР.	Юдин						
ГЛАВ.СПЕЦ.	Юдин						
РЧБ.ГР.	Котляр			УЗЛЫ I ... VII К СХЕМАМ РАСПОЛОЖЕНИЯ ПАНЕЛЕЙ СТЕН			
СТ.ИНЖ.	Чаркин			ГИПРОНИСЕЛЬХОЗ			

Копировал 21106-01 28 ФОРМАТ А2

СОГЛАСОВАНО: ИМВ. К ПОДА. ПОДПИСЬ И ДАТА (ВЗАМ. ИМВ. И)

СОГЛАСОВАНО:  
Инв. № подл. Подпись и дата Взам. инв. №

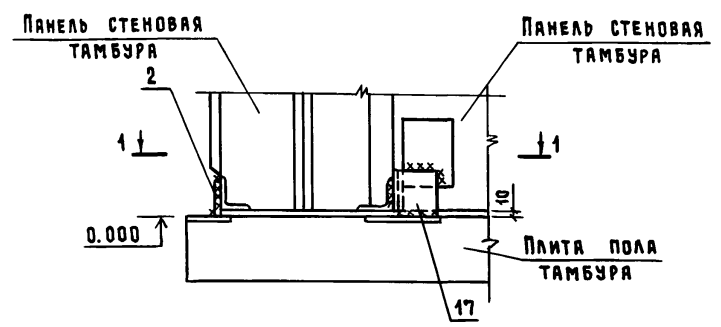


1 Данный лист смотреть вместе с листами 19... 22.  
2 Основные примечания даны на листе 23.

				801-3-51.85-АС			
ГИП	Клейн			Родильная на 50 коров с электрооборудованием, здание со стовечно-взвешивающим каркасом	Стация	Лист	Листов
И.О.ТД.	Гомзяков				Р	24	
П.КОНСТ.	Теляковский				Узлы VIII... XIV к схемам расположения панелей стен		
Н.КОНТР.	Юдин						
П.СПЕЦ.	Юдин						
Рук. гр.	Котляр			ГИПРОНИС ЕЛЬХОЗ			
Ст.инж.	Чаркин			Копировал 21106-01 29 Формат А2			

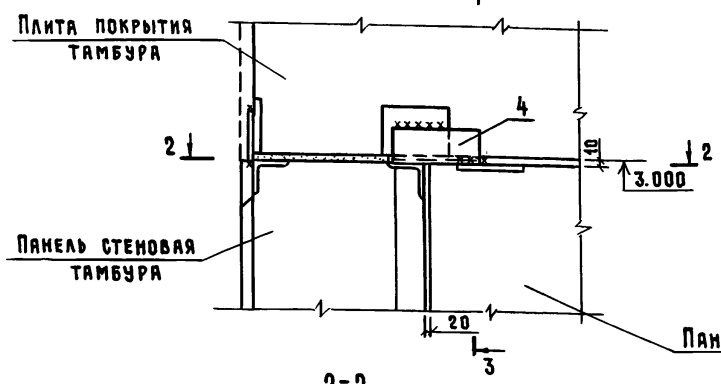
Вальбом I

XVI



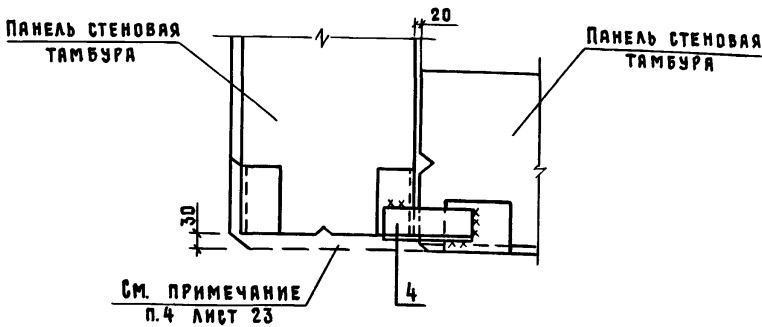
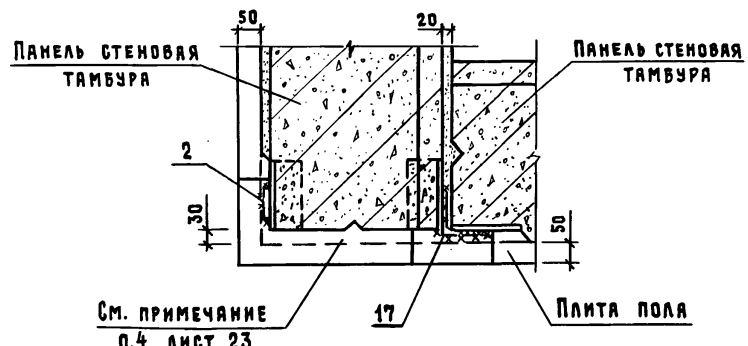
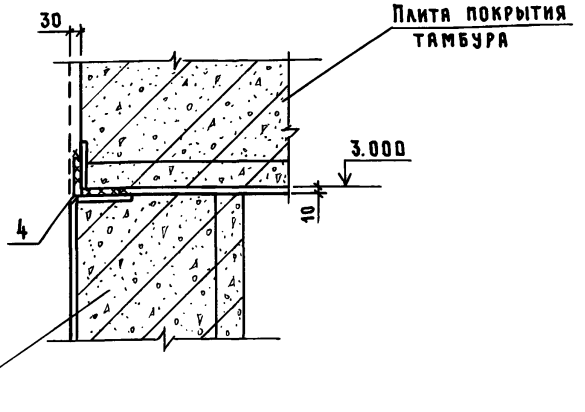
1-1

XVII



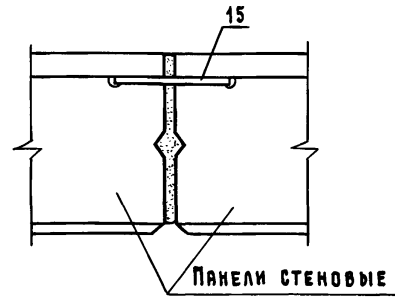
2-2

3-3

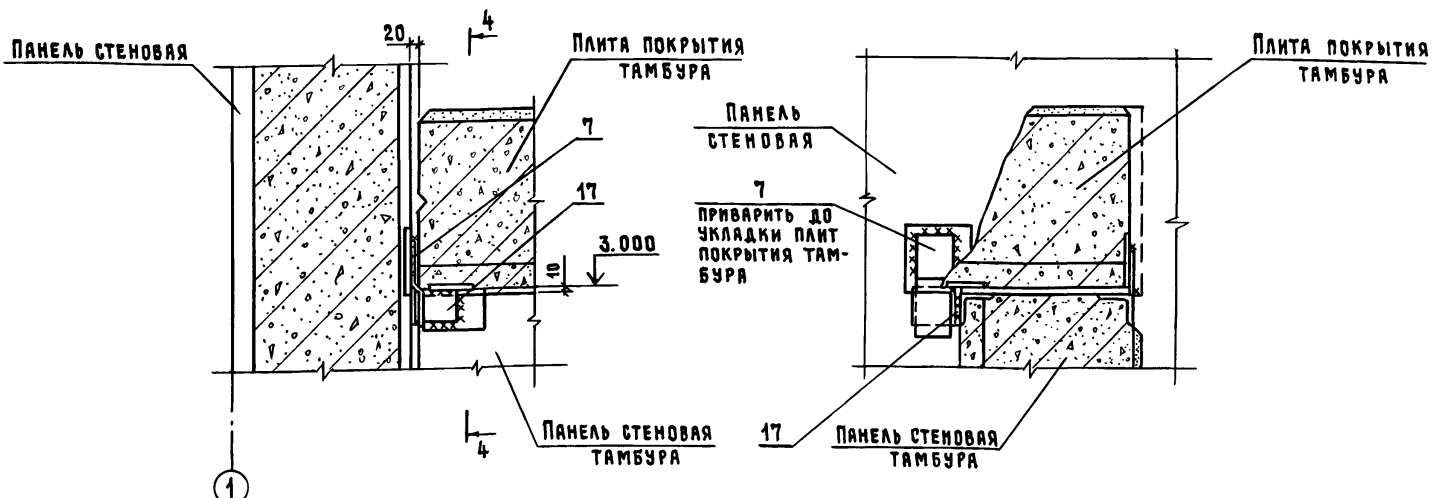


4-4

XVIII



XV



1 Данный лист смотреть вместе с листами 19...22.  
2 Основные примечания даны на листе 23.

СОГЛАСОВАНО:  
Инв. № подл. Подпись и дата Взам. инв. №

ПРИВЯЗАН  
Инв. №

				801-3-51.85-АС			
ГИП	Клейн			РОДЯЛЬНЯ НА 50 КОРОВ С ТЕЛЯТНИКОМ НА 250 ГОЛОВ (С ЭЛЕКТРОТЕПЛОСНАБЖЕНИЕМ, ЗДАНИЕ СО СТОЕЧНО-БАЛОЧНЫМ КАРКАСОМ) УЗЛЫ XV...XVII К СХЕМАМ РАСПОЛОЖЕНИЯ ПАНЕЛЕЙ СТЕН	СТАДИЯ	ЛИСТ	ЛИСТОВ
НАЧ.ОТД.	Гомзяков				Р	25	
ГЛ.КОНСТР.	Теляковский						
Н.КОНТР.	Юдин						
ГЛ.СПЕЦ.	Юдин						
РУК.ГР.	Котляр						
СТ.ИНЖ.	Чаркин						
				ГИПРОНИСЕЛЬХОЗ			



СХЕМА РАСПОЛОЖЕНИЯ ЭЛЕМЕНТОВ ФАХВЕРКА ПЕРЕГОРОДОК

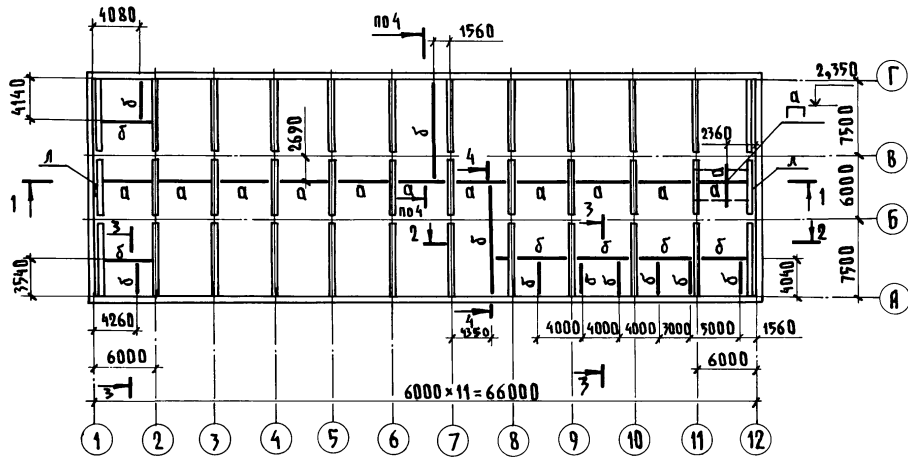


СХЕМА РАСПОЛОЖЕНИЯ ЭЛЕМЕНТОВ ФАХВЕРКА НА ОТМЕТКЕ 2,800

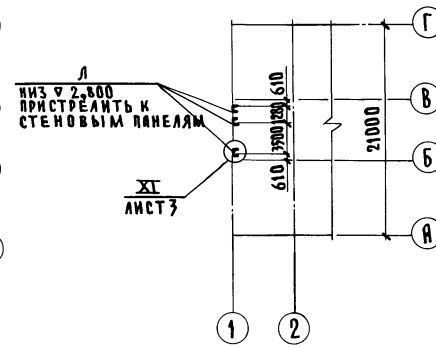
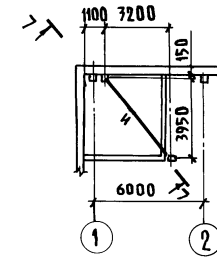
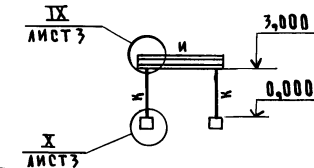


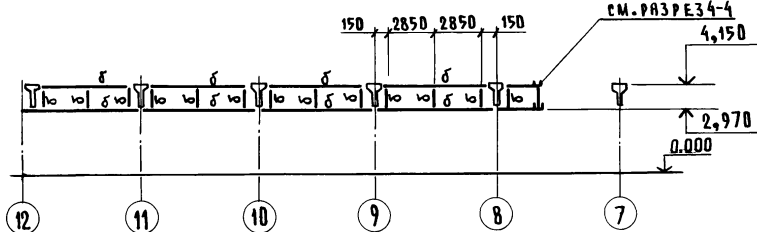
СХЕМА РАСПОЛОЖЕНИЯ МОНОРЕЛЬСА С ГП 2Т



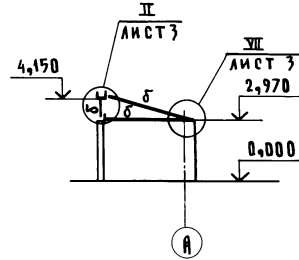
7-7



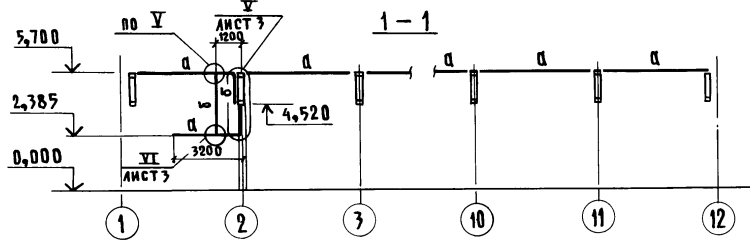
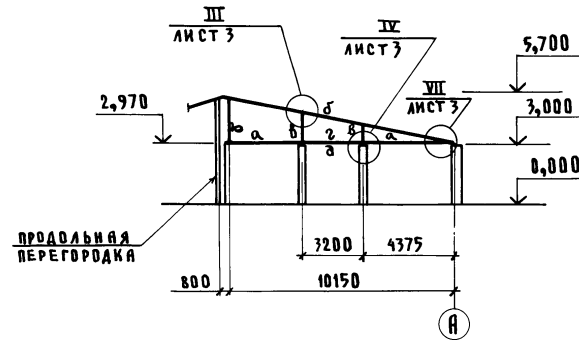
2-2



3-3



4-4



ВЕДОМОСТЬ ЭЛЕМЕНТОВ

МАРКА	СЕЧЕНИЕ			ОПОРНЫЕ УСЛОВИЯ			ГРУППА КОНСТР.	МАРКА МЕТАЛЛА	ПРИМЕЧАНИЕ
	Эскиз	ПОЗ.	СОСТАВ	M, кН-м	N, кН	Q, кН			
а	2H C	1	2H C 100x60x4	конструктивно					438 кг
б	2H C	2	2H C 80x60x4	конструктивно					
в	L	3	L 140x140x9	по гибкости L=950					219,3 кг
г	C	4	C 24	конструктивно					144 кг
д	L	5	L 63x63x5	конструктивно					169 кг
жс	I	6	I 12	конструктивно					196,2 кг
и	I	7	I 24	3,52	—	2,82		в ст 3 кп 2	
к	+	8	L 140x140x9	—	2,82	—			
л	C	9	C 16	конструктивно					

801-3-51.85 - КМ

ПРИВЯЗАН

ГМП	КЛЕИМ	Иван							
НАЧ. ОТД.	ГОМЗЯКОВ	Гомзяков							
ТА. КОНСТ.	ТЕЛЯКОВСКИЙ	Теляковский							
Н. КОНТР.	ЮДИН	Юдин							
ТА. СРЕД.	ЮДИН	Юдин							
РУК. ГР.	КОТЛЯР	Котляр							
ИНЖ.	ЗАХАРОВА	Захарова							

ПРОДЛОННАЯ НА 50 КОРОВ  
СТЕЛЯТНИКОМ НА 230 ГОЛОВ  
(С ЭЛЕКТРОТЕПЛОИЗМЕНЕНИЕМ,  
С ЗАДАНИЕМ СО СТОЕЧНО-ВРАЩАЮЩИМИСЯ ПЕРЕКРЫТИЯМИ)

СТАДИЯ ЛИСТ ЛИСТОВ  
Р 2

СХЕМЫ РАСПОЛОЖЕНИЯ  
ЭЛЕМЕНТОВ ФАХВЕРКА,  
ПЕРЕГОРОДОК, МОНОРЕЛЬСА

ГИПРОНИСЕЛЬХОЗ

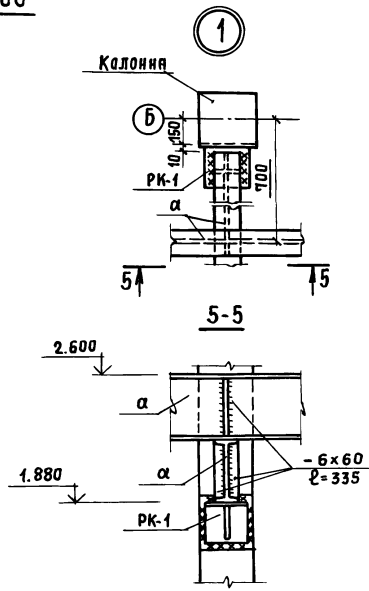
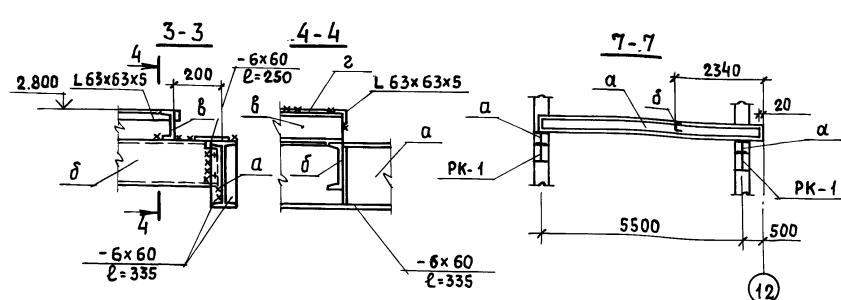
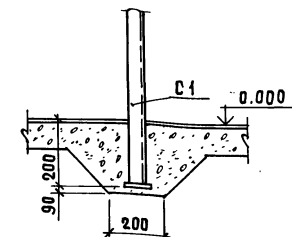
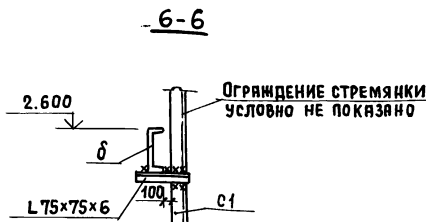
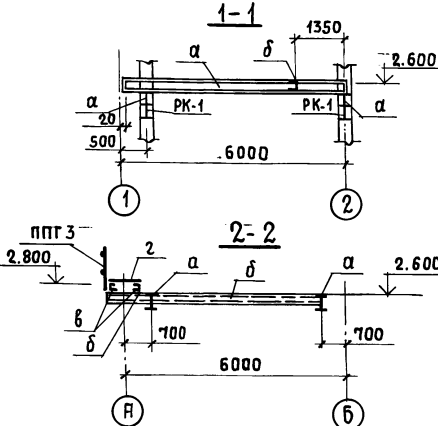
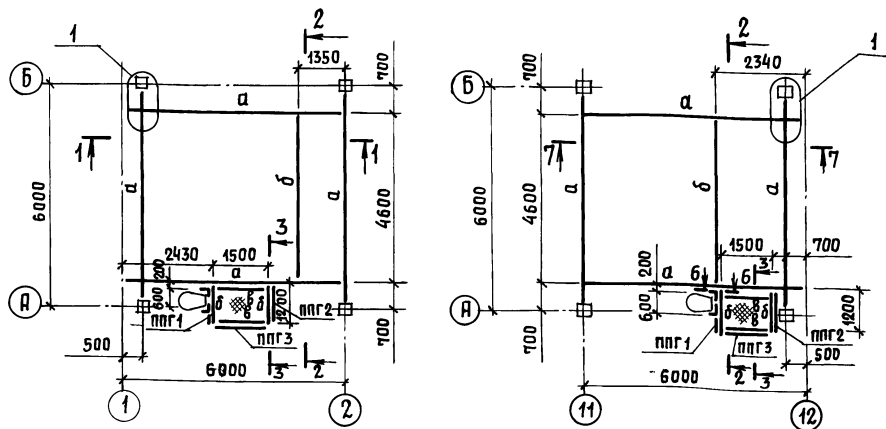
СОГЛАСОВАНО

ИЗВ. ПРОДЛ. ПРОДЛОННАЯ НА 50 КОРОВ





СХЕМЫ РАСПОЛОЖЕНИЯ МЕТАЛЛИЧЕСКИХ ЭЛЕМЕНТОВ ПЛОЩАДОК НА ОТМЕТКЕ 2.800



ВЕДОМОСТЬ ЭЛЕМЕНТОВ

МАРКА	СЕЧЕНИЕ		ОПОРНЫЕ УСИЛИЯ			КОЛ-ВО ЭЛЕМЕНТОВ	МАРКА МЕТАЛЛА	ПРИМЕЧАНИЕ
	Эскиз	Поз.	Состав	кНм	кН			
а	Г	1	Г 36	12.9	—	10.6		
б	Г	2	Г 24	3.8	—	2.8	ВСТ.3КП2 ПО ГОСТ38071	
в	Г	3	Г 16	1.0	—	1.5		
г		4	РИФЛЕНАЯ СТАЛЬ 0-6					

СПЕЦИФИКАЦИЯ К СХЕМЕ РАСПОЛОЖЕНИЯ МЕТАЛЛИЧЕСКИХ ЭЛЕМЕНТОВ ПЛОЩАДКИ

МАРКА ПОЗ.	ОБОЗНАЧЕНИЕ	НАИМЕНОВАНИЕ	КОЛ.	МАССА ЕД. КГ	ПРИМЕЧАНИЕ
		<b>МЕТАЛЛИЧЕСКИЕ ИЗДЕЛИЯ</b>			
С1	1.450.3-3 вып.1ч.2	СТРЕМЯНКА СХ40	2	65.8	
ОГС1	1.450.3-3 вып.1ч.2	ОГРАЖДЕНИЕ ОГС-18,4	2	18.8	
ППГ1	1.450.3-3 вып.1ч.2	ОГРАЖДЕНИЕ ОГПМХЭВ-10,9	2	10.5	
ППГ2	1.450.3-3 вып.1ч.2	ОГРАЖДЕНИЕ ОГПМХЭВ-10,12	2	12.5	
ППГ3	1.450.3-3 вып.1ч.2	ОГРАЖДЕНИЕ ОГПМХЭВ-10,15	2	16.7	
ПК-1	1.439-2	ОПОРНАЯ КОНСОЛЬ ПК-1	8	19.5	

1. ОБЩИЕ УКАЗАНИЯ ДАНЫ НА ЛИСТЕ 1.

801-3-51.85-КМ						
ГИП	Клейн					
ИЯЧ.ОТД.	Гомзяков					
ГЛ.КОНСТ.	Теляковский					
Н.КОНТР.	Чудин					
ГЛ.СПЕЦ.	Чудин					
РУК.ГР.	КОТЛЯР					
СТ.ИНЖ.	ЗАХАРОВА					
Привязан			РОДИЛЬНЯ НА 50 КОРОВ С ТЕЛЯТНИКОМ НА 250 ГОЛОВ (С ЭЛЕКТРОТЕПЛОСИТЕЛИМ И ЗДАНИЕ СО СТОЕЧНО-ВАЛЧНЫМ КАРКАСОМ)	СТАНЦИЯ	ЛИСТ	ЛИСТОВ
ИНВ.№			СХЕМЫ РАСПОЛОЖЕНИЯ МЕТАЛЛИЧЕСКИХ ЭЛЕМЕНТОВ ПЛОЩАДОК НА ОТМЕТКЕ 2.800	Р	4	
			ГИПРОНИСЕЛЬХОЗ			

СОГЛАСОВАНО: \_\_\_\_\_  
ИНЖЕНЕР ПОДПИСИ И ДАТА ВЗАИМ. ИНВ. № \_\_\_\_\_