

ТИПОВОЙ ПРОЕКТ
801-3-51.85

РОДИЛЬНАЯ НА 50 КОРОВ
С ТЕЛЯТНИКОМ НА 230 ГОЛОВ
(С ЭЛЕКТРОТЕПЛОСНАБЖЕНИЕМ,
ЗДАНИЕ СО СТОЕЧНО-БАЛОЧНЫМ КАРКАСОМ)

АЛЬБОМ II

ТЕХНОЛОГИЯ ПРОИЗВОДСТВА. ВНУТРЕННИЕ ВОДОПРОВОД И КАНАЛИЗАЦИЯ.
ОТОПЛЕНИЕ И ВЕНТИЛЯЦИЯ. ЭЛЕКТРОТЕХНИЧЕСКИЕ ЧЕРТЕЖИ.
АВТОМАТИЗАЦИЯ СИСТЕМ ОТОПЛЕНИЯ И ВЕНТИЛЯЦИИ. СВЯЗЬ И СИГНАЛИЗАЦИЯ

21106 - 02
ЦЕНА 7-78

				Привязан	
Инв. №					

ТИПОВОЙ ПРОЕКТ
801-3-51.85

РОДИЛЬНАЯ НА 50 КОРОВ
С ТЕЛЯТНИКОМ НА 230 ГОЛОВ
(С ЭЛЕКТРОТЕПЛОСНАБЖЕНИЕМ,
ЗДАНИЕ СО СТОЕЧНО-БАЛОЧНЫМ КАРКАСОМ)

СОСТАВ ПРОЕКТА:

- Альбом I Пояснительная записка. Архитектурно-строительные решения.
Конструкции металлические
- Альбом II Технология производства. Внутренние водопровод и канализация.
Отопление и вентиляция. Электротехнические чертежи.
Автоматизация систем отопления и вентиляции. Связь и сигнализация
- Альбом III Строительные изделия
- Часть 1 ПАНЕЛИ ДЛЯ ВАРИАНТА СТЕН ВЕРТИКАЛЬНОЙ РАЗРЕЗКИ
- Часть 2 ПАНЕЛИ ДЛЯ ВАРИАНТА СТЕН ГОРИЗОНТАЛЬНОЙ РАЗРЕЗКИ
- Часть 3 ОБЩИЕ СТРОИТЕЛЬНЫЕ ИЗДЕЛИЯ
- Альбом IV Спецификации оборудования
- Альбом V Ведомости потребности в материалах
- Альбом VI Сметы
- Часть 1 ОБЪЕКТНАЯ СМЕТА, СМЕТА НА ОБЩЕСТРОИТЕЛЬНЫЕ РАБОТЫ
- Часть 2 СМЕТЫ НА ТЕХНОЛОГИЧЕСКОЕ ОБОРУДОВАНИЕ, САНИТАРНО-ТЕХНИЧЕСКИЕ
И ЭЛЕКТРОМОНТАЖНЫЕ РАБОТЫ

Альбом II

РАЗРАБОТАН
ИНСТИТУТОМ „ГИПРОНИСЕЛЬХОЗ“

ГЛАВНЫЙ ИНЖЕНЕР ИНСТИТУТА
ГЛАВНЫЙ ИНЖЕНЕР ПРОЕКТА

Л.С. Бутаев Л.С. Бутаев
Д.С. Клейн Д.С. Клейн

УТВЕРЖДЕН Минсельхозом СССР,
ПРИКАЗ ОТ 16.02.84г № 7-ЭГ
ВВЕДЕН В ДЕЙСТВИЕ
ИНСТИТУТОМ „ГИПРОНИСЕЛЬХОЗ“,
ПРИКАЗ ОТ 19.09.84г № 112-П

© ЦИП Госстроя СССР, 1988

				Приказан	
ИНВ. №					

Содержание

Лист	Наименование	Стр.
	Основной комплект рабочих чертежей марки ТХ	
1	Общие данные (начало)	3
2	Общие данные (продолжение)	4
3	Общие данные (окончание)	5
4	Размещение технологического оборудования План. Разрезы. Узел. (Вариант I)	6
5	Фрагмент 1. Разрез. Узлы. (Вариант I)	7
6	Разрезы. Узлы. Вид (Вариант I)	8
7	Размещение технологического оборудования. План. Узел. Разрезы. (Вариант II)	9
8	Фрагмент 2. Разрезы. Узлы. (Вариант II)	10
9	Разрезы. Узлы	11
10	Схема разводки вакуумпровода. Разрезы.	12
11	Разрезы. Узел. Вид. Детали	13
12	Узлы. Разрез. Вид.	14
	Основной комплект рабочих чертежей марки ВК	
1	Общие данные (начало)	15
2	Общие данные (окончание)	16
3	План на отм. 0.000. Схемы систем ВД; ТЗ1; КО; КЗ	17
-	Эскизные чертежи общих видов нетиповых конст- рукции систем водопровода и канализации	18
	Основной комплект рабочих чертежей марки ОВ	
1	Общие данные (начало)	19
2	Общие данные (продолжение)	20
3	Общие данные (продолжение)	21
4	Общие данные (продолжение)	22

Лист	Наименование	Стр.
5	Общие данные (окончание)	23
6	Планы на отм. 0.000 и 2.800 (Варианты для $t_n = -20^\circ\text{C}$, $t_n = -30^\circ\text{C}$)	24
7	Схема системы отопления, узел управления Схемы систем ПЗ (Вариант для $t_n = -20^\circ\text{C}$). ПЧ	25
8	Схемы систем П1, П2 (Варианты для $t_n = -20^\circ\text{C}$, $t_n = -30^\circ\text{C}$), ПЗ (Вариант для $t_n = -30^\circ\text{C}$) ВЕ1... ВЕ2	26
9	Установка систем П1, П2 (Варианты для $t_n = -20^\circ\text{C}$, $t_n = -30^\circ\text{C}$)	27
10	Установка системы ПЗ (Варианты для $t_n = -20^\circ\text{C}$, $t_n = -30^\circ\text{C}$)	28
11	Установка системы ПЧ	29
-	Эскизные чертежи общих видов нетиповых конст- рукций системы отопления и вентиляции	30...33
	Основной комплект рабочих чертежей марки Э	
1	Общие данные	34
2	Электроосвещение. План сети. Расчетная схема сети 380/220В	35
3	Электроосвещение и силовое электрооборудование. Планы сетей на отм. 0.000; 2.800; трубных прок- ладок. Фрагменты планов 1,2	36
4	Силовое электрооборудование. Расчетная схема электросети (начало)	37
5	Силовое электрооборудование. Расчетная схема электросети (окончание)	38
6	Спецификация на электроосвещение	39
7	Спецификация на силовое электрообору- дование	40
8	Опросный лист для заказа ВРУ-11-10 Ведомость объемов электромонтажных и строительных работ	41

Лист	Наименование	Стр.
	Основной комплект рабочих чертежей марки АОВ	
1	Общие данные	42
2	Приточные системы П1... ПЗ. Схема функциональная. Схема электрическая принципиальная управления и регулирования. Вариант $t_n = -20^\circ\text{C}$	43
3	Приточные системы П1... ПЗ. Схема функциональ- ная. Схема электрическая принципиальная управ- ления и регулирования. Вариант $t_n = -30^\circ\text{C}$	44
4	Приточная система ПЧ. Схема функциональная. Схема электрическая принципиальная управле- ния. Схема внешних проводов. Узел управления системы отопления. План расположения	45
5	Приточные системы П1... ПЗ. Схема внешних проводов. Вариант $t_n = -20^\circ\text{C}$	46
6	Приточные системы П1... ПЗ. Схема внешних проводов. Вариант $t_n = -30^\circ\text{C}$	47
7	Приточные системы П1... ПЗ. План расположения. Вариант $t_n = -20^\circ\text{C}$; $t_n = -30^\circ\text{C}$	48
	Основной комплект рабочих чертежей марки СС	
1	Общие данные. План расположения сетей связи и сигнализации	49

Альбом II

ВЕДОМОСТЬ РАБОЧИХ ЧЕРТЕЖЕЙ ОСНОВНОГО КОМПЛЕКТА ТХ

Лист	НАИМЕНОВАНИЕ	ПРИМЕЧАНИЕ
1	Общие данные (начало)	
2	Общие данные (продолжение)	
3	Общие данные (окончание)	
4	Размещение технологического оборудования.	
	План. Разрезы. Узел (Вариант I)	
5	Фрагмент 1. Разрез. Узлы (Вариант I)	
6	Разрезы. Узлы. Вид (Вариант I)	
7	Размещение технологического оборудования.	
	План. Узел. Разрезы (Вариант II)	
8	Фрагмент 2. Разрезы. Узлы (Вариант II)	
9	Разрезы. Узлы.	
10	Схема разводки вакуумпровода. Разрезы	
11	Разрезы. Узел. Вид. Детали	
12	Узлы. Разрез. Вид.	

ВЕДОМОСТЬ ССЫЛОЧНЫХ И ПРИЛАГАЕМЫХ ДОКУМЕНТОВ

Обозначение	Наименование	Примечание
	<u>Ссылочные документы</u>	
ОСТ 105-668-79-	Элементы стойлового оборудования	
ОСТ 105-683-79	откормочных и репродукторных ферм КРС промышленного типа	
	<u>Прилагаемые документы</u>	
ТХ.СО	Спецификация технологического оборудования	
ТХ.ВМ	ВМ по рабочим чертежам основного комплекта марки ТХ	

ВЕДОМОСТЬ ОСНОВНЫХ КОМПЛЕКТОВ РАБОЧИХ ЧЕРТЕЖЕЙ

Обозначение	Наименование	Примечание
ТХ	Технология производства	
ПС	Архитектурно-строительные решения	
КМ	Конструкции металлические	
ВК	Внутренние водопровод и канализация	
ОВ	Отопление и вентиляция	
Э	Электротехнические чертежи	
АОВ	Автоматизация систем отопления и вентиляции	
СС	Связь и сигнализация	

Типовой проект разработан в соответствии с действующими нормами и правилами и предусматривает мероприятия, обеспечивающие взрывную, взрывопожарную и пожарную безопасность при эксплуатации здания

Главный инженер проекта Подпись (А.С.Клейн)

ТЕХНОЛОГИЧЕСКАЯ ЧАСТЬ

Родильная на 50 коров с телятником на 230 голов предназначена для строительства в составе ферм по производству молока на 400 коров.

Здание разделено в продольном направлении на два изолированных друг от друга помещения: одно предназначено для проведения отела, содержания глубокостельных и новотельных коров и новорожденных телят (профилакторий), другое - для содержания телят в возрасте от 15 дней до 6 месяцев.

Глубокостельные коровы и нетели поступают в родильную из коровников за две недели до отела и после прохождения санитарной обработки в специальном помещении размещаются в стойлах размером 1,2x2,0 м.

При появлении признаков приближающихся родов корову вновь подвергают санитарной обработке и переводят для отела в предварительно очищенный и продезинфицированный денник размером 2,5x3,0 м.

На пол денника укладывают чистую измельченную солому из расчета 5 кг на одну голову.

После отела теленка оставляют в деннике с матерью.

Из денника для отела коров переводят в стойла для новотельных коров размером 1,2x2,0 м, где их содержат в течение 14-15 дней, а новорожденных телят на специальной тележке отвозят в одну из секций профилактория. Привязь коров в стойлах осуществляется с помощью стойлового оборудования ОСК-25А с групповым отвязыванием.

Стойла и денники в помещении для отела располагаются двумя продольными рядами, образуя кормовой проезд шириной 2,25 м и два пристенных навозных прохода.

Кормление коров осуществляется из стационарных кормушек в зимний период кормосмесями из сена, силоса, сенажа, корнеплодов и части комбикормов (1 кг на голову в сутки), в летний период - зеленым кормом и комбикормом.

Приготовление кормосмеси предусматривается в кормосмесительном цехе фермы, раздача ее в кормушки - мобильным кормораздатчиком КТУ-10п два раза в сутки. Новотельным коровам, кроме того, дополнительно в зависимости от их продуктивности раздают комбикорм с помощью ручных тележек ТУ-300.

Доение новотельных коров осуществляется в стойлах в переносные ведра при помощи доильного агрегата ДАС-2Б три раза в сутки. Молозиво используют для выпойки телят профилакторного периода.

Оставшееся молоко сливают во флаги и доставляют в моечную для приготовления и выпойке телятам в возрасте от 15 дней до 3 месяцев. Мойку доильных аппаратов осуществляют в молочной-моечной на установке, входящей в комплект ДАС-2Б.

Новорожденных телят размещают в индивидуальных клетках профилактория и содержат в течение 10-20 дней.

Профилакторий состоит из четырех изолированных секций на шесть мест каждая, что позволяет эти секции использовать попеременно и проводить перед каждой заполнением комплекс ветеринарно-санитарных мероприятий, обеспечивающих санитарную культуру и ветеринарное благополучие профилактория.

Для содержания телят, приема, подогрева, раздачи и выпойки молока и молозива телятам применяется оборудование ОСТ-50.

Телятам профилакторного периода в первые пять дней жизни выпаивают молозиво матерей, а в последующие дни - сборное молоко от новотельных коров три раза в сутки из индивидуальных поилок, мойку которых производят в молочной-моечной в специальной ванне. Расход молока на выпойку одного теленка в профилактории составляет в среднем 0,9 Ц.

По окончании профилакторного периода телят переводят в телятник для дальнейшего выращивания.

Согласовано

Инв. № подл. Подпись и дата (Изм. № и дата)

			Привязан		
Инв. №					
801-3-51.85-ТХ					
ГИП	Клейн	Подп.			
Нач. отд.	Ермаков	✓			
Гл. техн.	Леонова	✓	Родильная на 50 коров с телятником на 230 голов (с электротеплоснабжением, здание со стоечно-балочным каркасом)		
И. контр.	Королева	✓	Стадия	Лист	Листов
Гл. спец.	Лещин	✓	Р	1	12
Рук. гр.	Мастенина	✓	Общие данные (начало)		
Ст. инж.	Маслова	✓	ГИПРОНИСЕЛЬХОЗ		

Проб. Май 26. 6. 90г. Коп. [Подпись]

Формат А2

21106-02 Ч

Помещение телатника поперечной стенкой разделено на две секции: одна для телят до 3 месячного возраста, вторая - для телят в возрасте от 3 до 6 месяцев.

Содержание телят в секциях предусмотрено в групповых клетках, оборудованных индивидуальными боксами для отдыха животных и кормушками.

Вместимость клеток для телят в возрасте от 15 дней до 3 месяцев - 10 голов, от 3 до 6 месяцев - 15-20 голов, размеры боксов соответственно 0,45x1,15-1,20 м и 0,5x1,15x1,20 м.

Между рядом боксов и кормушкой предусмотрен кормонавозный проход (кормовая площадка).

Полы в кормонавозных проходах бетонные, в боксах деревянные, приподнятые над полом кормонавозного прохода на 15 см.

Таблица 1

Илличне скотомест и размещение телят

Возраст телят, дн.	Всего скотомест	Дни кормления	Продолжит. телят в год	Реализовано, гол.	Число кормодней	Среднегодвое поголовье
0-15	24	15	460		6900	19
16-105	120	90	460		41400	113
106-180	110	75	460	460	34500	95
0-180	254	180	—	460	82800	227

Выпойку телят в возрасте от 15 дней до 3 месяцев молоком и обратом или заменителем цельного молока (ЗЦМ) производят два раза в сутки из индивидуальных ведер, установленных в кормушки с помощью переносных ведеродержателей.

Развозку ведер осуществляют с помощью ручных тележек, мойку и хранение их - в моечной.

Телятам профилактического периода молоко для выпойки сливают из фляг в ванну, откуда молочным насосом НМУ-6 перекачивают в теплообменник АДМ-13000, где оно нагревается, а затем по шлангу поступает в передвижную цистерну емкостью 150 л.

При использовании телятам молочного периода ЗЦМ подготовка его к выпойке осуществляется в ванне ВАП-300, в которой обеспечивается необходимый режим тепловой обработки его.

Сборное молоко для выпойки телят также может быть подвергнуто пастеризации в ванне длительной пастеризации ВАП-300.

Температура нагретого молока контролируется термометром.

Из цистерны молоко, обрат или ЗЦМ подается в индивидуальные ведра по рукаву через дозатор.

Кормление телят предусмотрено из стационарных кормушек два раза в сутки, раздача грубых, сочных и зеленых кормов - мобильными кормораздатчиками КТУ-10А, комбикормов - с помощью ручных тележек ТУ-300.

Годовая потребность животных в кормах рассчитана на среднегодовое поголовье коров и нетелей с учетом их продуктивности и на всех телят за период выращивания их до шестимесячного возраста и приведена в таблице 2.

Таблица 2

Корма	Содержит-ся в 1 кг корма, к.ед.	Нормы потребности кормов					
		Для коров и нетелей-36 гол.			Для телят-460 голов		
		на одну голову	на все поголовье	на одну голову	на все поголовье	на одну голову	на все поголовье
Сено	0,45	15,2	6,84	578	2	0,9	920
Сенаж	0,35	12	4,2	456	1	0,35	460
Сilage	0,20	33	6,6	1254	1	0,2	460
Корнеплоды	0,12	3,5	0,42	133	1	0,12	460
Зеленые корма *	0,20	50	10,0	1900	3	0,72	1380
Комбикорм	0,93	8,2	7,63	312	2	1,86	920
Молоко	0,34				2	68	920
Обрат	0,13				4	52	1840
Поваренная соль	—	0,25	—	9,5	0,02	—	9,2
Всего	—	—	35,69	—	—	5,35	—

* Для телят в летний период предусмотрено использование подвяленного зеленого корма, в 1 кг которого содержится 0,24 корм.ед.

Хранение грубых и сочных кормов в размере годовой потребности предусмотрено на территории фермы, в состав которой входит данное здание, текущего запаса комбикормов - в бункере сухих кормов БСК-10.

Поение коров, нетелей и телят водой предусмотрено из индивидуальных автопоилок ПА-1А, установленных в стойлах в даль кормушек из расчета одна поилка на два стойла, в денниках для отела - по одной в каждом, в групповых клетках - одна поилка на 10 телят.

Удаление навоза из родильного отделения - скребковым транспортером ТСН-2,0Б, а из телатника - скрепером УС-15.

Этими транспортерами навоз сбрасывается в поперечный канал, где уложен горизонтально удлиненный наклонный транспортер из комплекта ТСН-2,0Б.

Далее предусматривается сброс навоза из сборного транспортера в насос циклического действия УТН-10 и транспортировку его по трубам в прифермское навозохранилище.

В помещении профилактория навоз убирают гидросмывом по лоткам, расположенным под клетками, в жижеборник, откуда мобильным транспортом отвозят в навозохранилище.

Выход экскрементов от животных приведен в таблице 3.

Таблица 3

Наименование	Средне-годовое поголовье	Выход в сутки от одной головы, кг		Выход от всего поголовья в зимний период		Выход от всего поголовья в летний период		Всего экскрементов за год с учетом лотера, т	
		ка-ла	мо-чи	всего экскрементов	потери экскрементов на выг-ляных площадках, %	всего экскрементов	потери экскрементов на выг-ляных площадках, %		
		т	т	т	т	т	т		
Глубокоствольные коровы и нетели	19	35	20	55	240	—	141	—	381
Новотельные коровы	19	35	20	55	240	15	141	15	324
Телята до 3 месячного возраста	132	5	2,5	7,5	228	—	174	—	362
Телята в возрасте от 3 до 6 месяцев	95	5	2,5	7,5	164	15	96	15	221
Всего	265	—	—	—	872	—	512	—	1288

Содержание коров, нетелей и телят в возрасте от 15 дней до 6 месяцев предусматривает использование подстилки (свооменной резки) в течение года из расчета 0,5 кг на одну голову в сутки. Потребность животных в подстилке составляет 47т (460 отелов x 5 кг + 246 голов x 0,5 кг x 365 дн.)

Доставка подстилки в здание осуществляется мобильным кормораздатчиком, внесение в стойла, денники и боксы - вручную.

801-3-51.85-ТХ

Тип	Клейн				
Иач.отд.	Ермаков				
Л.техн.	Леонова				
Н.контр.	Королева				
Л.спец.	Лешин				
Уч.тр.	Мастенина				
Ст.инж.	Маслова				

Привязан

Ивв.Н

Родильная на 50 коров с телатником на 230 голов (с электротомасным жванем со стоечно-блочным нарисом)

Общие данные (продолжение)

Стандарт Листов
Р 2

ГИПРОНИСЕЛЬХОЗ

АЛЬБОМ II

Годовой выход навоза с учетом подстилки составляет 133 5т.

В течение дня новорожденным коровам и телятам в возрасте от 3 до 6 месяцев при благоприятных погодных условиях организуют прогулки на выгульных площадках, проектируемых при привязке родильной с телятником в составе фермы.

Взвешивание телят осуществляется на передвижных весах.

В шести месячном возрасте телят передают на специализированные фермы для выращивания нетелей и откорма молодняка.

Уборку и дезинфекцию родильной и телятника осуществляют при помощи передвижной дезинфекционной установки УДП.

В здании предусмотрены: помещение для обслуживающего персонала, душевая, санузел и расходная аптека для хранения медикаментов и акушерского инструмента.

Поголовье животных в родильной и телятнике обслуживают 5 операторов, в том числе: 1 оператор по доению коров, 1 оператор по уходу за глубокостельными коровами, нетелями и по обслуживанию телят в профилактории, 2 оператора по обслуживанию телят в телятнике и дежурный оператор в ночное время.

Операторы по обслуживанию животных должны владеть навыками оказания первой помощи при родах, обработки новорожденных телят и ухода за ними.

Приготовления кормосмеси, доставку и раздачу кормов мобильным кормораздатчиком, транспортировку навоза от здания, ремонт оборудования, специальные ветеринарные обработки и дезинфекцию здания осуществляют операторы, входящие в состав общефермской бригады.

При разработке проекта приняты следующие исходные данные:

- продолжительность зимнего периода-230, летнего-135 дней;
- среднегодовое поголовье коров и нетелей-38 гол., (460 гол.х30 дн.:365 дн.);
- удой на одну корову в год-3500 кг;
- среднесуточный удой новорожденных коров-14 кг;
- валовое производство молока-966 ц, (460 гол.х15 дн.х14 кг);
- суточная потребность в кормах глубокостельных коров и нетелей-8к.ед;
- новорожденных коров-116 к.ед;
- средняя живая масса коров-500 кг;
- средняя живая масса телят при рождении-30 кг, при реализации-147 кг;
- среднесуточный прирост живой массы телят-650 г;
- годовой прирост живой массы телят-538 ц.

Исходные данные, принятые в проекте, при привязке проекта к конкретным условиям подлежат уточнению.

Техника безопасности

К работе с животными, оборудованием и механизмами допускаются лица, не моложе 18 лет, прошедшие медицинское обследование и имеющие удостоверение на право управления и эксплуатации оборудования и механизмов, а также прошедшие инструктаж по технике безопасности и противопожарной охране.

При въезде тракторного агрегата в животноводческое помещение и выезде из него необходимо убедиться, что вблизи нет людей и животных.

Во избежание несчастных случаев при обслуживании животных, машин, оборудования, механизмов и возникновения пожаров необходимо руководствоваться:

- правилами по технике безопасности и противопожарной охране, изложенными в инструкциях по эксплуатации оборудования заводов-изготовителей;
- правилами по технике безопасности в животноводстве, утвержденными МСХ СССР и Президиумом ЦК профсоюза рабочих и служащих сельского хозяйства и заготовок 16 мая 1969 г.;
- инструкцией по технике безопасности на животноводческих фермах и комплексах по выращиванию и откорму крупного рогатого скота, утвержденной МСХ СССР 25 мая 1977 г. и согласованной с ЦК профсоюза работников сельского хозяйства 24 мая 1977 г.

Вариант I относится к зданию со стоечно-балочным каркасом (см. альбом

Вариант II относится к зданию с рамным каркасом (см. альбом

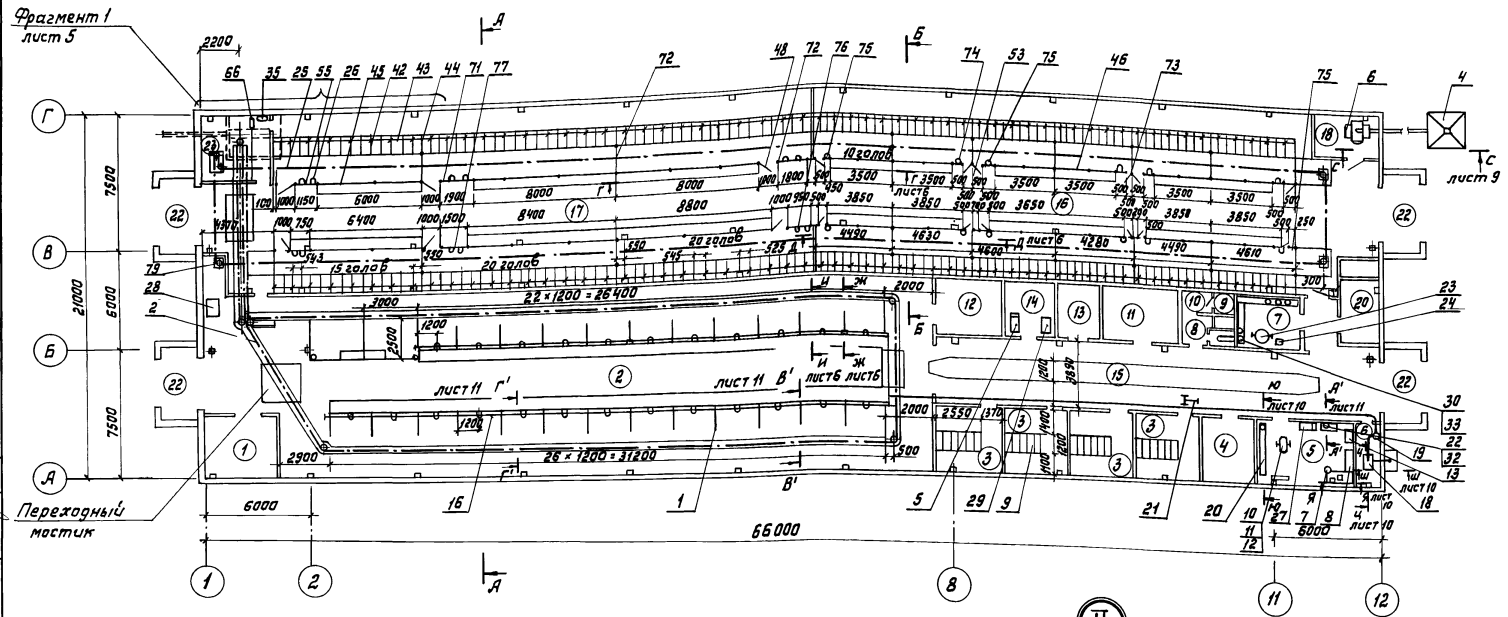
СОГЛАСОВАНО

ИНВ. ПОДАТЬ И ДАТЬ ВЗАИМНО

		801-3-51.85-ТХ			
ТИП	КЛЕЙ	И.И.			
И.И. ОТА.	ЕРМАКОВ	<i>[Signature]</i>			
ГА. ТЕХ.	ЛЕОНОВА	<i>[Signature]</i>			
И. И. МОНТ.	КОРОЛЕВА	<i>[Signature]</i>			
ГА. СПЕЦ.	ЛЕШИНА	<i>[Signature]</i>			
РУК. ГР.	МАРТЕННИА	<i>[Signature]</i>			
СТ. И. И. Ж.	МАСЛОВА	<i>[Signature]</i>			
ИНВ. И.					
ПРИВЯЗАН			РОДИЛЬНАЯ НА 50 КОРОВ С ТЕЛЯТНИКОМ НА 230 ГОЛОВ (С ЗСТЕЧНО-БАЛОЧНЫМ КАРКАСОМ)		СТАНЦИЯ ЛИСТ ЛИСТОВ
			ОБЩИЕ ДАННЫЕ (ОКОНЧАНИЕ)		Р 3
					ГИПРОНИСЕЛЬХОЗ

Альбом I

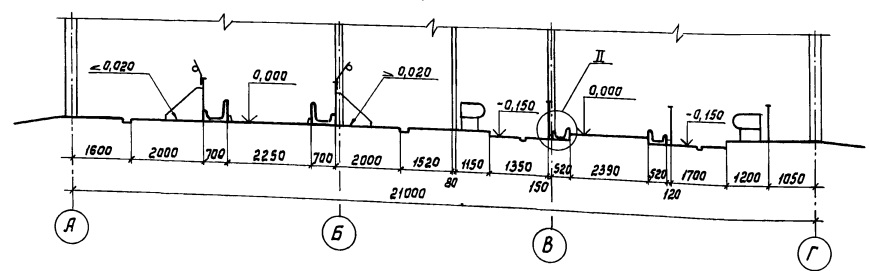
План



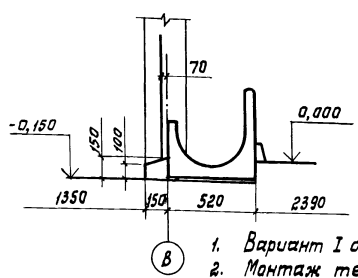
Экспликация помещений

Номер по плану	Наименование	Площадь м ²	Категория, производств по взрывопожарной и пожарной опасности
1	Помещение для самобработки животных	14,7	Д
2	Родильное отделение на 50 коров	429,9	Д
3	Профилактикторий на 24 места	62,7	Д
4	Помещение персонала	11,8	Д
5	Молочная-моечная	19,2	Д
6	Вакуумнасосная	6,0	Д
7	Моечная	11,8	Д
8	Уборная	4,3	
9	Душевая	1,8	
10	Преддушевая	2,4	
11	Помещение для кормов	11,7	Д
12	Электрощитовая	11,9	Д
13	Расходная аптека	8,9	Д
14	Помещение для инвентаря и подстилки	8,5	В
15	Коридор	103,0	
16	Секция для содержания телят в возрасте от 15 дней до 3± месяцев	301,7	Д
17	Секция для содержания телят в возрасте от 3± до 6 месяцев	318,3	Д
18	Помещение для кормов	7,3	Д
19	Венткамера	20,66	
20	Венткамера	10,37	
21	Венткамера	9,84	
22	Тамбур	8424-33,7	
23	Помещение для привода	16,6	Д

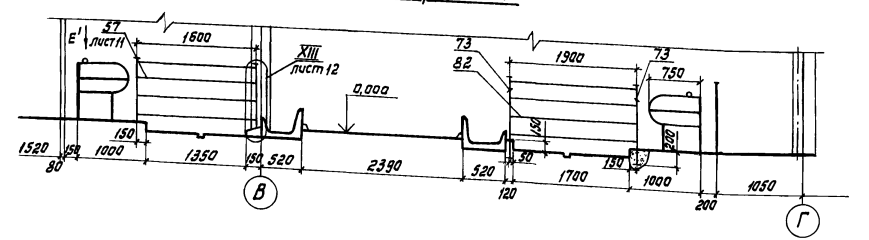
Разрез А-А



II



Разрез Б-Б



1. Вариант I относится к зданию со стоечно-балочным каркасом (см. альбом I).
2. Монтаж технологического оборудования выполнить согласно инструкции завода-изготовителя по монтажу и эксплуатации.
3. При монтаже, по месту, выполнить ограждения приводов транспортера ТСН-25 и скрепера УС-15.
4. При монтаже столбового оборудования ОСК-25А рычаги приводов механизмов отбязи расположить в осях 7-8.
5. Ограничитель (поз. 43) перемещается по боксам в зависимости от возраста животных и крепится хомутами (поз. 44) через один бокс.

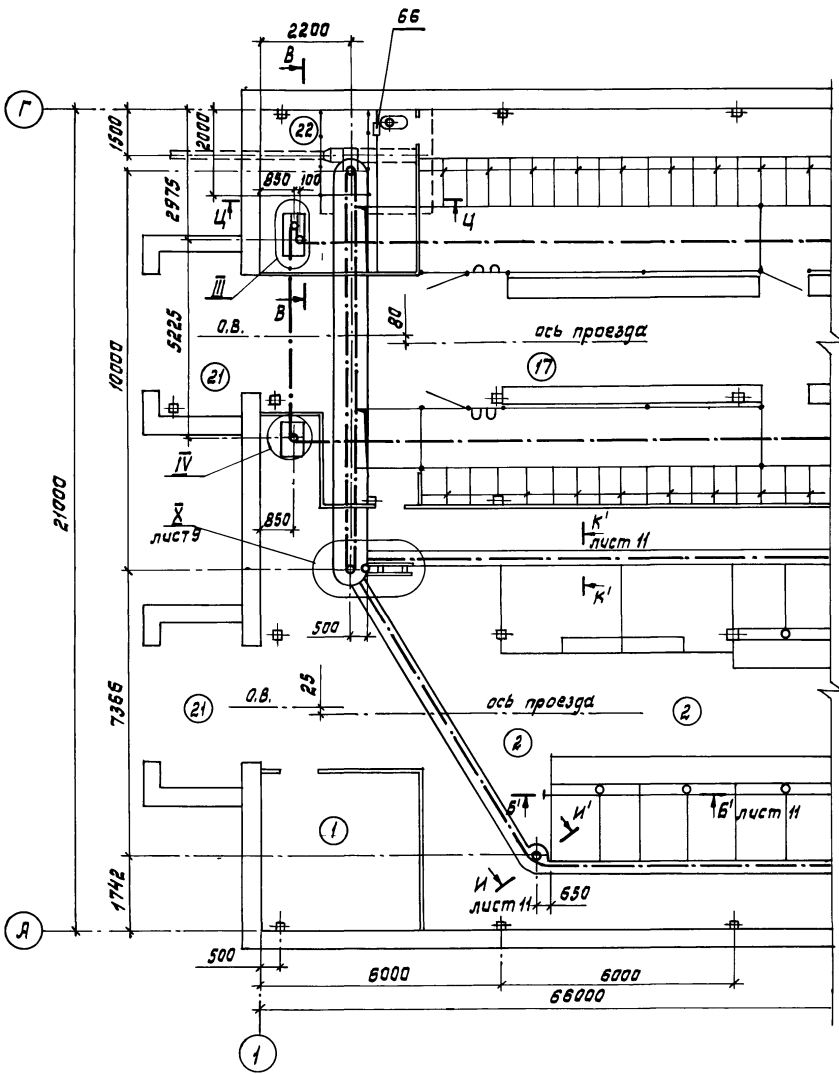
801-3-51.85-ТХ

Гипр. Клейн	Нач. отд. Ермаков	Родильная на 50 коров с телятником на 250 голов с электроприводом и механизмом со стоечно-балочным каркасом Размещение технологического оборудования. План. Разрезы. Узлы (Вариант I)	Старая	Лист	Листов
Инв.Н	Инж. м.р. Орлов		Р	4	
	Ст. инж. Моткова		ГИПРОНИСЕЛЬХОЗ		

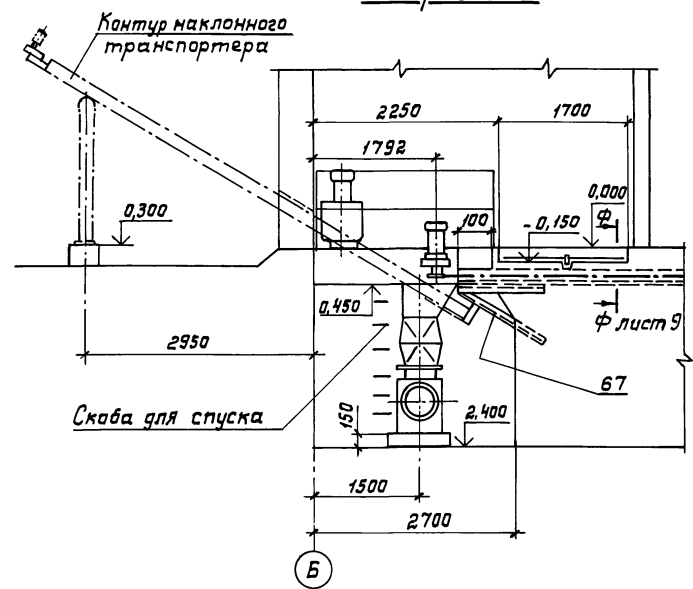
Согласовано:
 Шубин В.А.
 Тренин М.В.
 Мухом. М.А.
 Шарф
 Шубин В.А.
 Тренин М.В.
 Мухом. М.А.
 Шарф

Альбом II

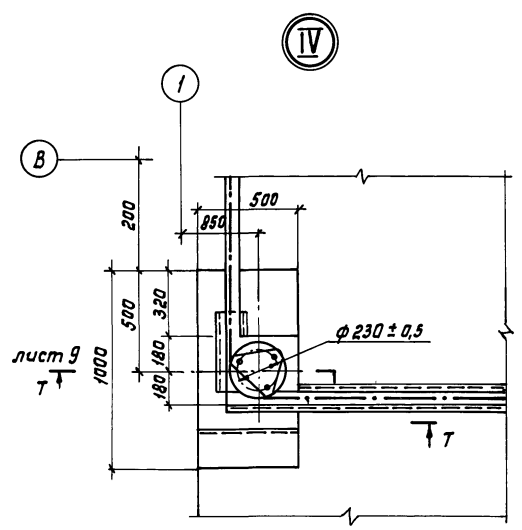
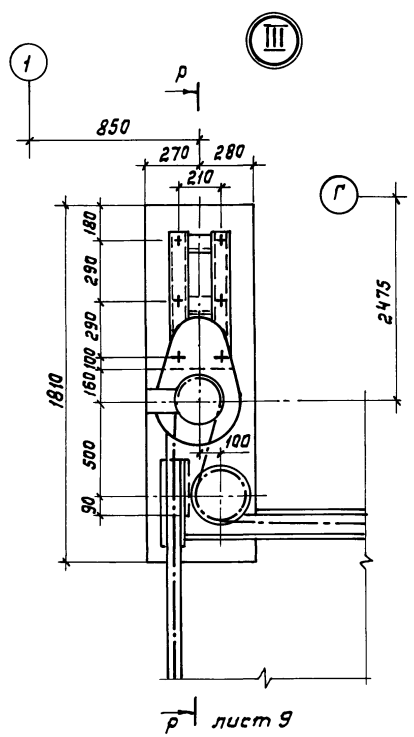
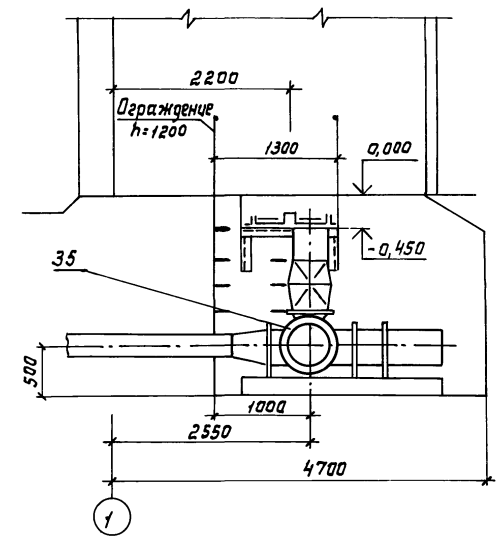
Фрагмент 1



Разрез В-В



Разрез Ц-Ц



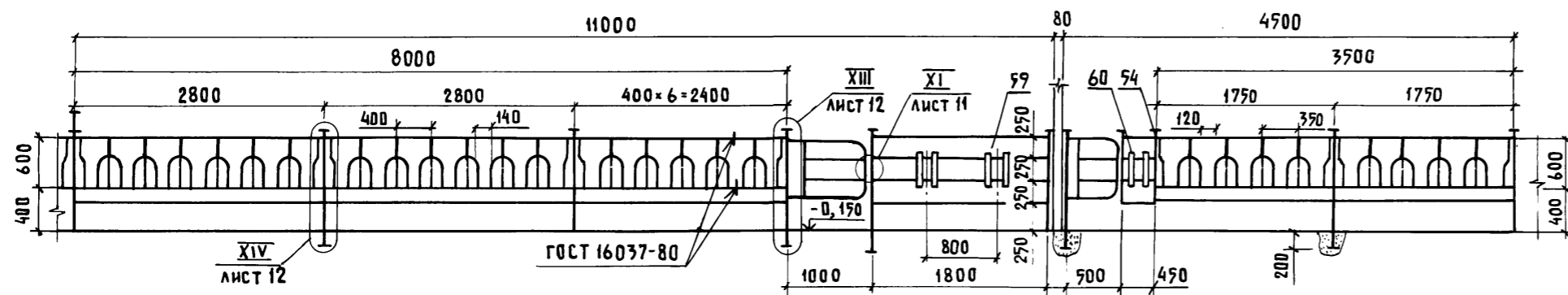
Согласовано:

Шиб. Н. подл. Подпись и дата: Взам. инв. №

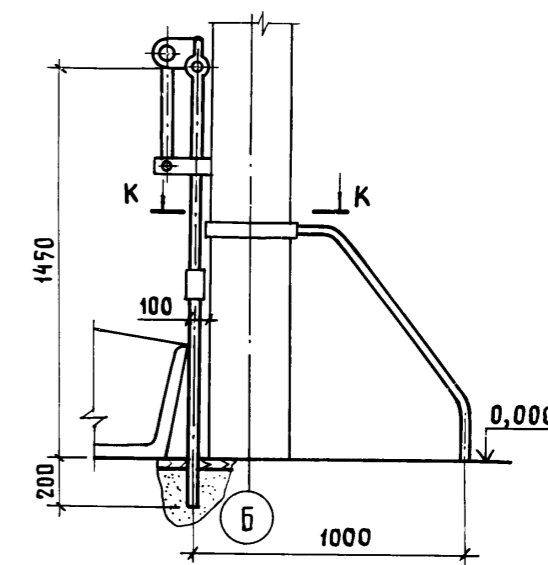
Прибязан
Инв. №

801-3-51.85-7X					
Гип. Клейн	Нач. отд. Ермаков	Родильная на 30 короб с тельняшником на 230 голов (с электротеплоизоляцией, заливкой со стоечно-балочным каркасом)	Стация	Лист	Листов
Гл. мех. Иванко	Н. контр. Королева		р	5	
Гл. спец. Лешин	Руч. зр. Орлов		Фрагмент 1. Разрез. Узлы. (Вариант I)		
Ст. инж. Моткова			ГИПРОНИСЕЛЬХОЗ		

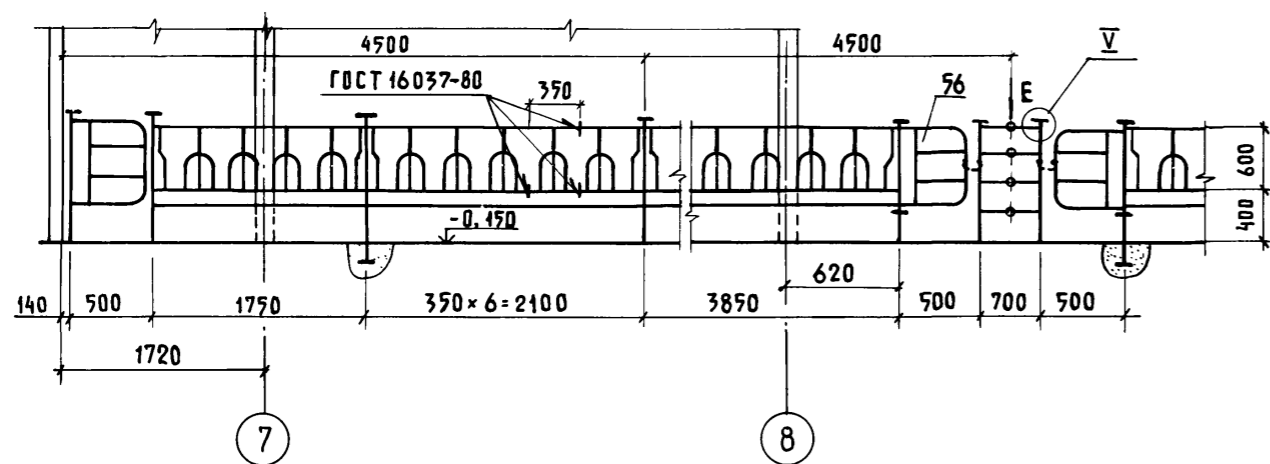
РАЗРЕЗ Г-Г



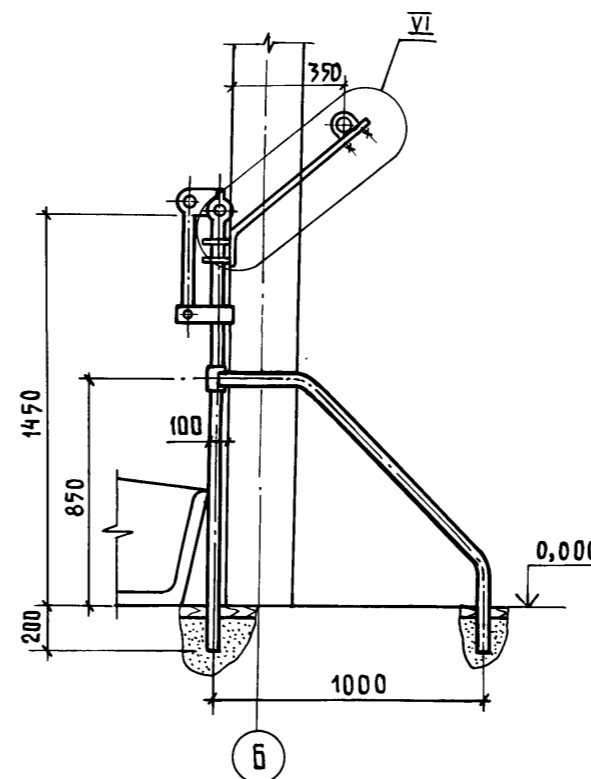
РАЗРЕЗ Ж-Ж



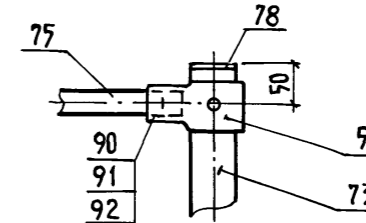
РАЗРЕЗ Д-Д



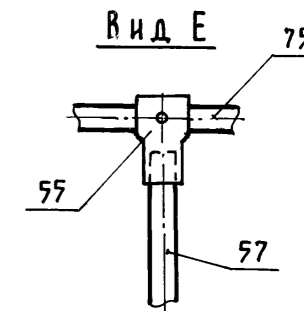
РАЗРЕЗ И-И



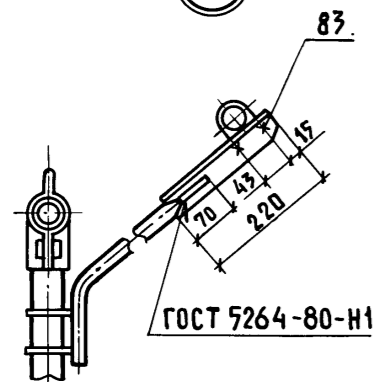
У



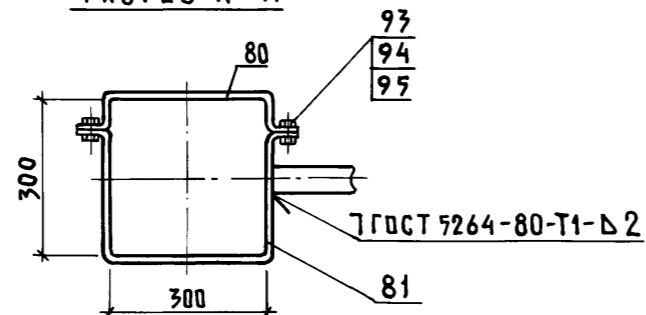
Вид Е



VI



РАЗРЕЗ К-К



МОНТАЖ КОРМОВЫХ РЕШЕТОК (УВЕЛИЧЕНИЕ ИЛИ УМЕНЬШЕНИЕ ПО ДЛИНЕ) ВЕСТИ ПРИ ПОМОЩИ СВАРКИ, КАК ПОКАЗАНО НА РАЗРЕЗАХ Г-Г И Д-Д.

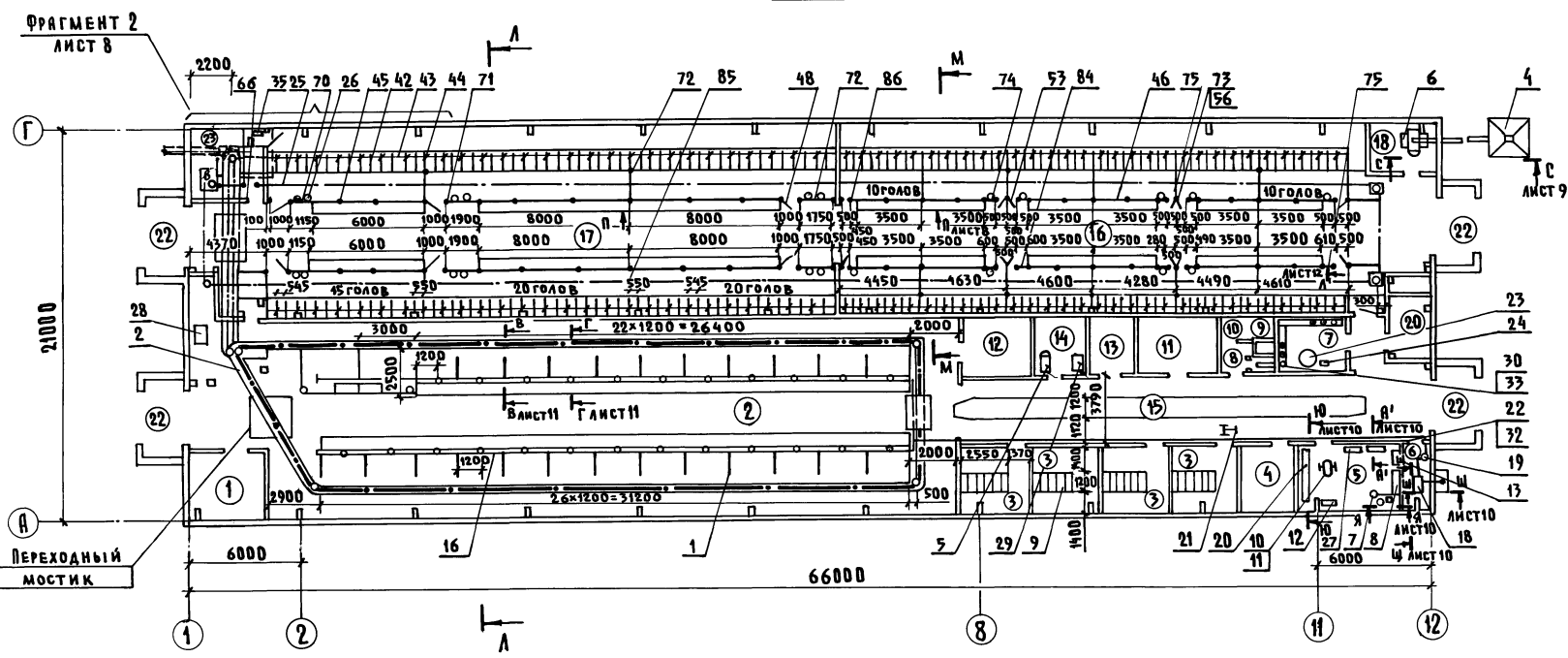
801-3-51.85-ТХ

ПРИВЯЗАН		ГИП		КЛЕЙН		801-3-51.85-ТХ		СТАДИЯ	ЛИСТ	ЛИСТОВ	
		НАЧ. ОТА.	ЕРМАКОВ			РОДИЛЬНАЯ НА 50 КОРОВ С ТЕПЛЯНИКОМ НА 230 ГОЛОВ (С ЭЛЕКТРОТЕПЛОСНАБЖЕНИЕМ, ЗДАНИЕ СО СТВЕЧНО-БАЛЧНЫМ КАРКАСОМ)			Р	6	
		ГА. ТЕХН.	ИВАНЕКО			РАЗРЕЗЫ, УЗЛЫ, ВИД. (ВАРИАНТ I)			ГИПРОНИСЕЛЬХОЗ		
		Н. КОНТР.	КОРОЛЕВА	3.86							
		ГА. СПЕЦ.	ЛЕШИН								
		РУК. ГР.	ОРАЛОВ								
ИНВ. Н		СТ. ИНЖ.	МОТКОВА								

СОГЛАСОВАНО:
ИНВ. № ПОДА/ ПОДПИСЬ И ДАТА ВЗАМ. ИНВ. №

Листом II

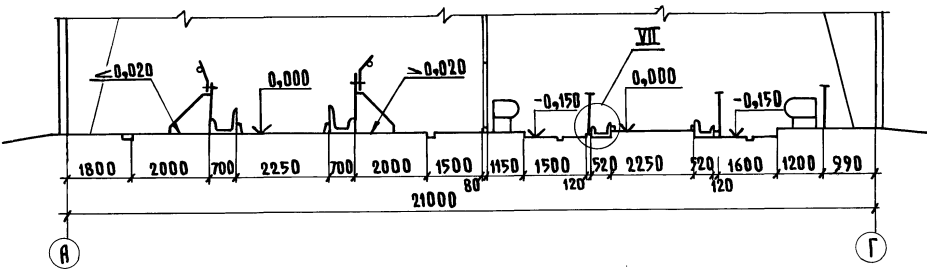
ПЛАН



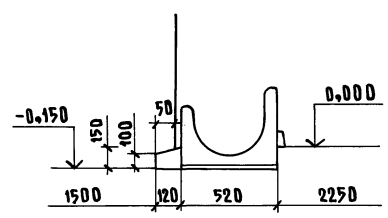
ЭКСПЛИКАЦИЯ ПОМЕЩЕНИЙ

Номер по плану	Наименование	Площадь, м ²	Категория производства по взрывной, пожарной и пожарной опасности
1	ПОМЕЩЕНИЕ ДЛЯ САНОБРАБОТКИ ЖИВОТНЫХ	14,7	A
2	РОДИЛЬНОЕ ОТДЕЛЕНИЕ НА 50 КОРОВ	429,9	A
3	ПРОФИЛАКТОРИЙ НА 24 МЕСТА	62,7	A
4	ПОМЕЩЕНИЕ ПЕРСОНАЛА	11,8	A
5	МОЛОЧНО-МОЕЧНАЯ	19,2	A
6	ВАКУУМНАСОСНАЯ	6,0	A
7	МОЕЧНАЯ	11,8	A
8	УБОРНАЯ	4,7	—
9	ДУШЕВАЯ	1,8	—
10	ПРЕАДУШЕВАЯ	2,4	—
11	ПОМЕЩЕНИЕ ДЛЯ КОРМОВ	11,7	A
12	ЗАОКТОРИТОВАЯ	11,9	A
13	РАСХОДНАЯ АПТЕКА	8,9	A
14	ПОМЕЩЕНИЕ ДЛЯ ИНВЕНТАРЯ И ПОДСТИЛКИ	8,5	B
15	КОРИДОР	103,0	—
16	СЕКЦИЯ ДЛЯ СОДЕРЖАНИЯ ТЕЛЯТ В ВОЗРАСТЕ ОТ 15 ДНЕЙ ДО 3 МЕСЯЦЕВ	301,7	A
17	СЕКЦИЯ ДЛЯ СОДЕРЖАНИЯ ТЕЛЯТ В ВОЗРАСТЕ ОТ 3 ДО 6 МЕСЯЦЕВ	318,3	A
18	ПОМЕЩЕНИЕ ДЛЯ КОРМОВ	7,3	A
19	ВЕНТКА МЕРА	20,66	—
20	ВЕНТКА МЕРА	10,77	—
21	ВЕНТКА МЕРА	9,84	—
22	ТАМБУР	8,4x4=33,6	—
23	ПОМЕЩЕНИЕ ДЛЯ ПРИВОДА	16,6	A

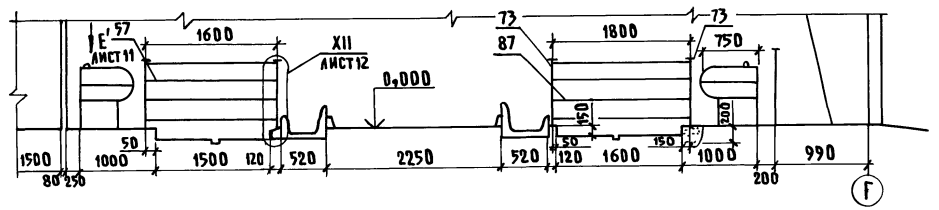
РАЗРЕЗ А-А



VII



РАЗРЕЗ М-М



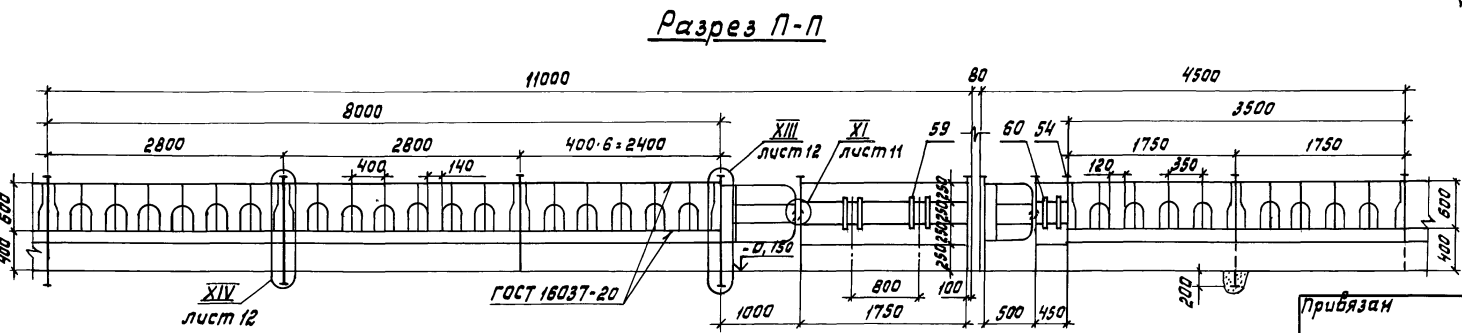
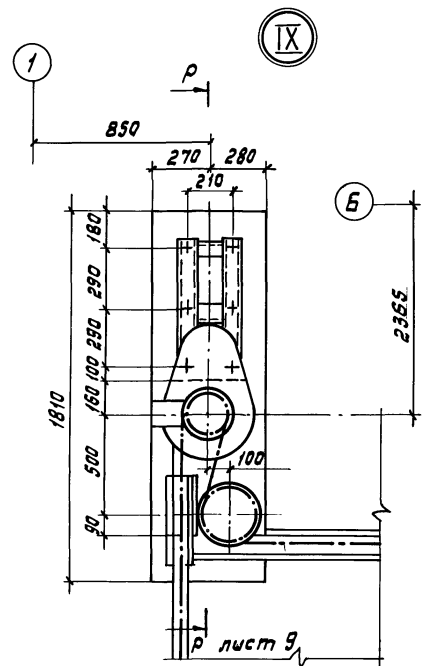
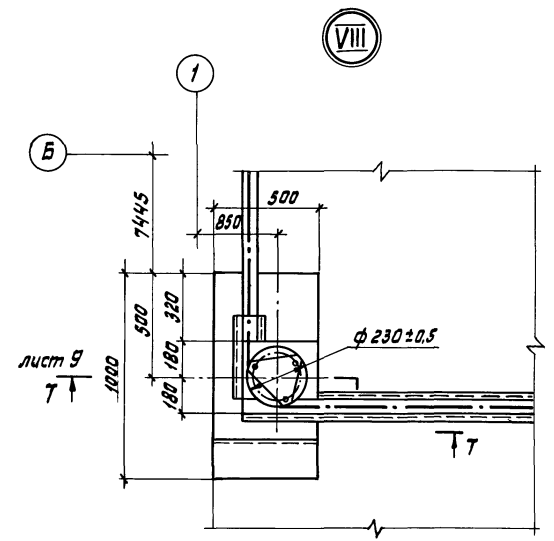
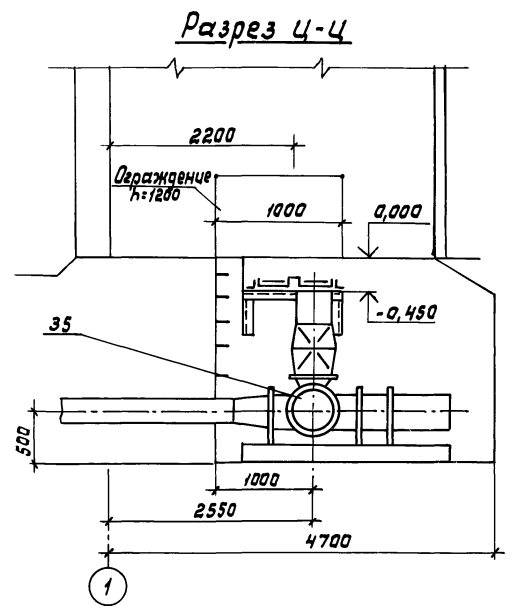
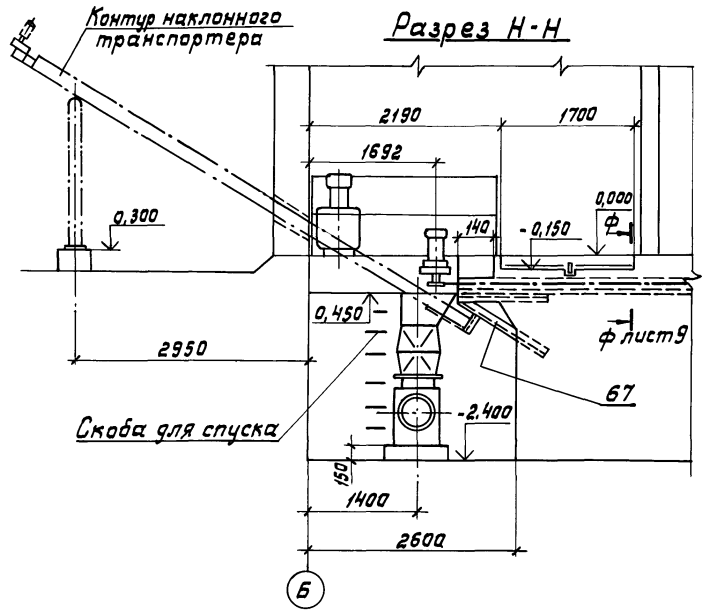
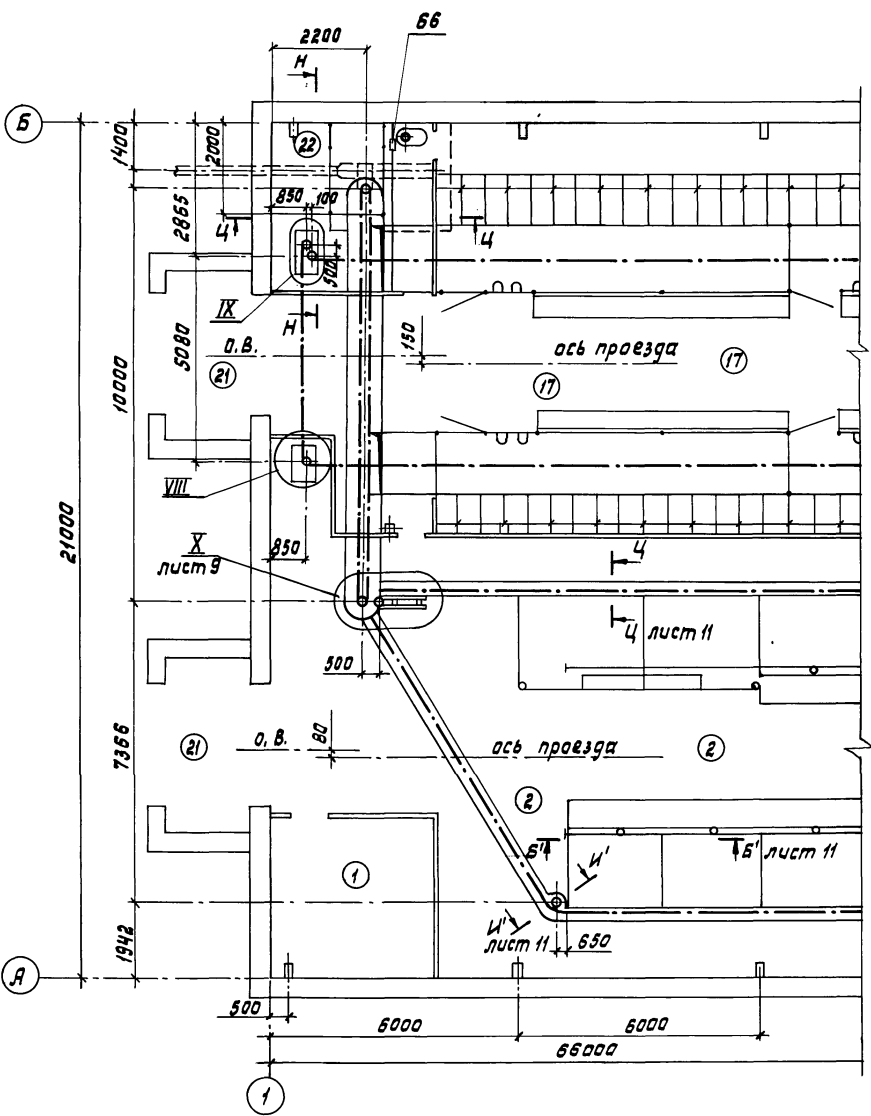
1. ВАРИАНТ II ОТНОСИТСЯ К ЗАДАНИЮ С РАМНЫМ КАРКАСОМ (СМ.ТИПОВОЙ ПРОЕКТ)
2. МОНТАЖ ТЕХНОЛОГИЧЕСКОГО ОБОРУДОВАНИЯ ВЫПОЛНИТЬ СОГЛАСНО ИНСТРУКЦИИ ЗАВОДА-ИЗГОТОВИТЕЛЯ ПО МОНТАЖУ И ЭКСПЛУАТАЦИИ.
3. ПРИ МОНТАЖЕ, ПО МЕСТУ, ВЫПОЛНИТЬ ОГРАЖДЕНИЯ ПРИВООДОВ ТРАНСПОРТЕРА ТСН-2Б И СКРЕПЕРА УС-15.
4. ПРИ МОНТАЖЕ СТОЙКОВОГО ОБОРУДОВАНИЯ ОСК-25А РЫЧАГИ ПРИВООДОВ МЕХАНИЗМОВ ОТЪАЗИ РАСПОЛОЖИТЬ В ОСЯХ 7-8.
5. ОГРАНИЧИТЕЛЬ (ПОЗ.43) ПЕРЕМЕЩАЕТСЯ ПО БОКСАМ В ЗАВИСИМОСТИ ОТ ВОЗРАСТА ЖИВОТНЫХ И КРЕПИТСЯ ХОМУТАМИ (ПОЗ.44) ЧЕРЕЗ ОДИН БОКС.

801-3-51.85-ТХ			
Г.И.П.	К.А.Е.И.Н.		
НАЧ.ОТД.	ЕРМАКОВ		
Г.А.Т.Е.Х.	ИВАНЕКО		
Н.М.О.Н.Т.	КОРОЛЕВА		
Г.А.С.П.Е.Ц.	ЛЕВИН		
Р.У.К.Г.Р.	ОДРОВ		
С.Т.И.Н.Ж.	МОТКОВА		

ПРИВАЗАН				РОДИЛЬНАЯ НА 50 КОРОВ С ТЕЛЯТ И КОМ. НА 250 ГОЛОВ (С ЭЛЕКТРОТЕПЛОСИЖЕНИЕМ - ЗАДАНИЕ СО СТОЕЧНО-БАЛОЧНЫМ НАРКАСОМ)	СТАНЦИЯ	ЛИСТ	ЛИСТОВ
				ПОМЕЩЕНИЕ ТЕХНОЛОГИЧЕСКОГО ОБОРУДОВАНИЯ. ПЛАН. УЗЕЛ. РАЗРЕЗЫ. (ВАРИАНТ II)	Р	7	
И.И.В.И.					ГИПРОНИСЕЛЬХОЗ		

С О Г Л А С О В А Н О
 ОБЪЕМ РАБОТ
 Т.Х. Т.Х.
 КОЛ-ВО РАБОТ
 ПОДПИСЬ И ДАТА (ВЗН.И.И.В.И.)

Альбом I

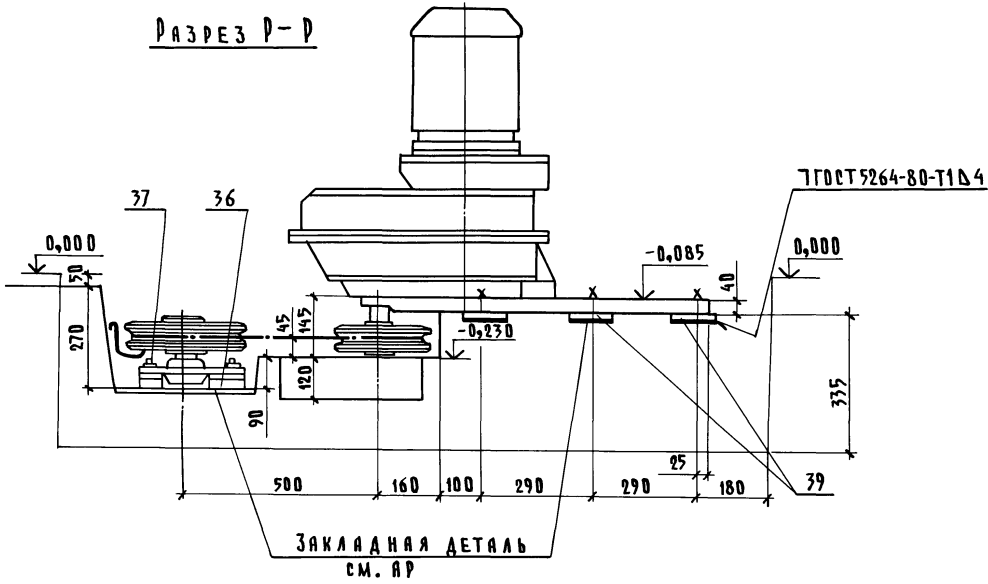


Монтаж кормовых решеток (увеличение или уменьшение по длине) вести при помощи сварки, как показано на разрезе П-П.

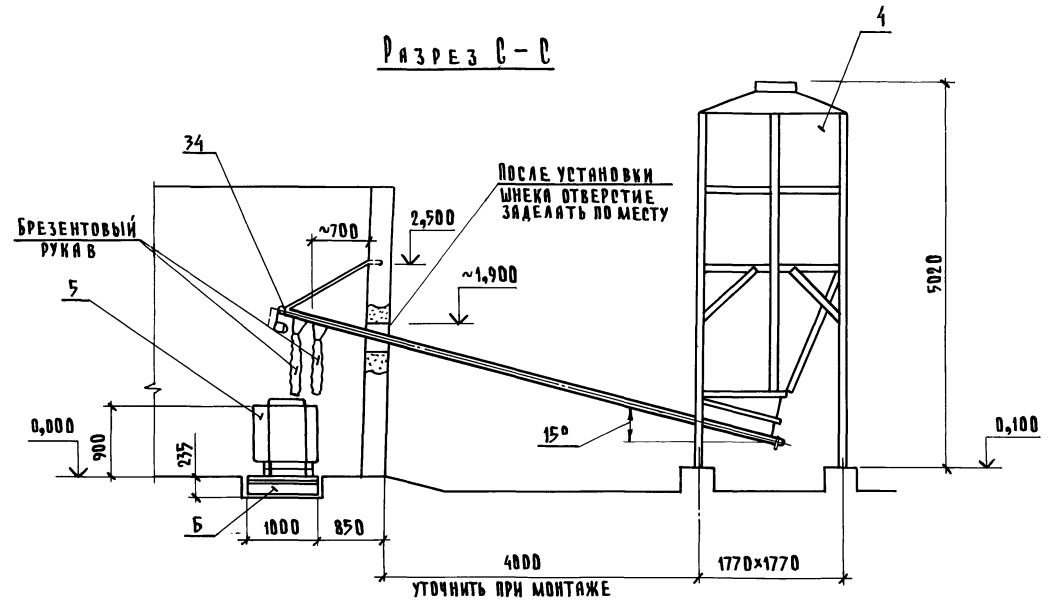
801-3-51.85 ТХ					
гип	Клейн	Родильня на 50 коров с телятником на 250 голов с электротехническим оборудованием, здание со стальной-дальным каркасом Фрагмент 2. Разрезы. Узлы. (Вариант II)	Стация	Лист	Листов
Нач.отд.	Ермаков		р	8	
Гл.мех.	Иванко				
Н.контр.	Королева				
Гл.спец.	Лешин				
Руч.гр.	Орлов				
Ст.инж.	Маткова				
Привязан					
Инв.н					

Согласовано:
 Мастенчик В.Иванов
 Т.Х.
 Дир. и подпр. Лопухин И.Иванов

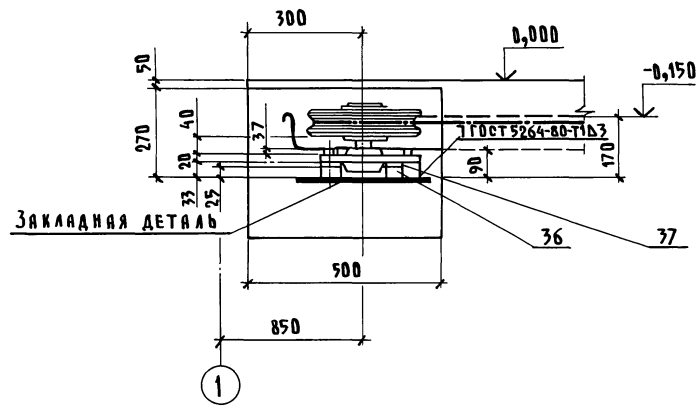
РАЗРЕЗ Р-Р



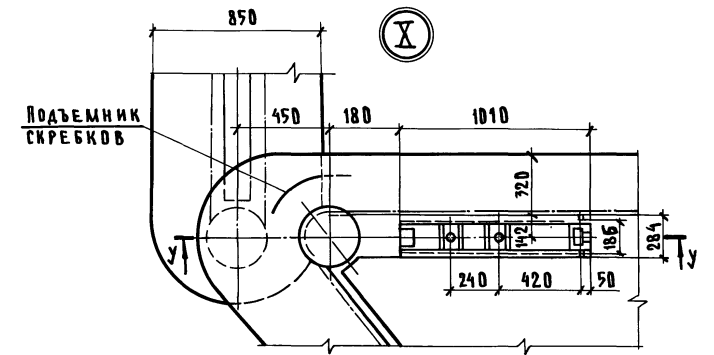
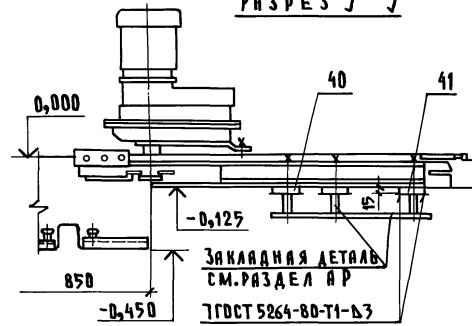
РАЗРЕЗ С-С



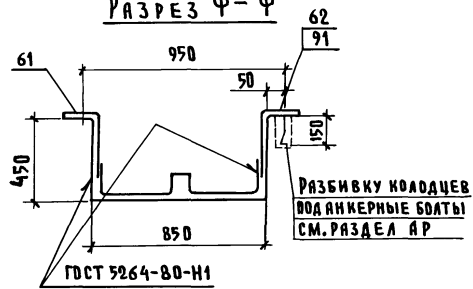
РАЗРЕЗ Т-Т



РАЗРЕЗ У-У



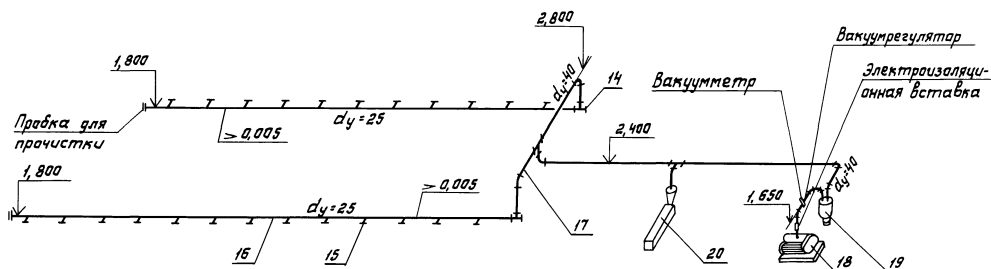
РАЗРЕЗ Ф-Ф



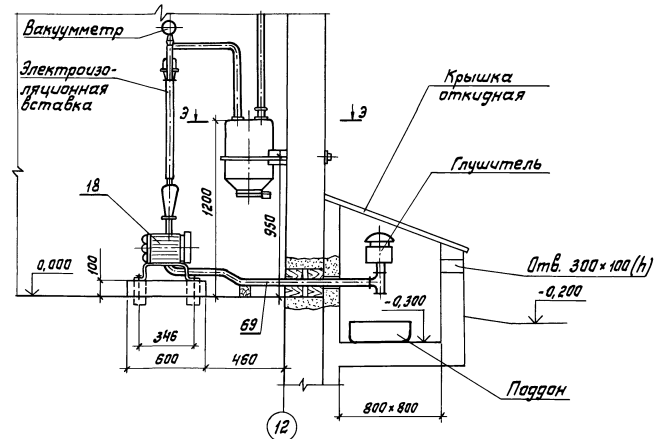
				801-3-51.85-ТХ		
ГИП КЛЕИИ				И. КОНТР. КОРОЛЕВА		
НАЧ. ОТД. ЕРМИНОВ				ГЛ. СПЕЦ. ЛЕШИН		
ГЛ. ТЕХН. ИВАНЕКО				РУК. ГР. ОРАОВ		
СТ. ИНЖ. МОТКОВА				СТ. ИНЖ. МОТКОВА		
ПРИВАЗАН				РОАМЛЬНАЯ НА 50 КОРОВ С ТЕЛЯТИНКОМ НА 230 ГОЛОВ (С ЦЕНТРАЛЬНО-ПЛОСКОПАРНЫМ ЗАЯНЦЕМ СО СТОЕЧНО-БАЛОЧНЫМ КАРКАСОМ)		
ИНВ.Н				РАЗРЕЗЫ. УЗЛЫ		
				СТАНДАРТ ЛИСТ ЛИСТОВ		
				Р 9		
				ГИПРОНИСЕЛЬХОЗ		

Альбом II

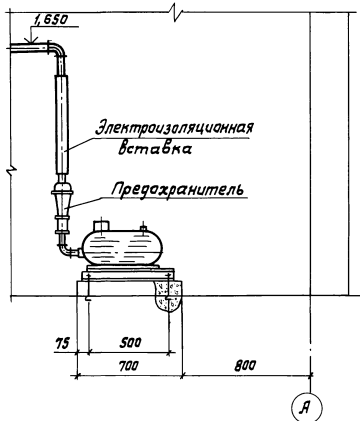
Схема разводки вакуумпровода



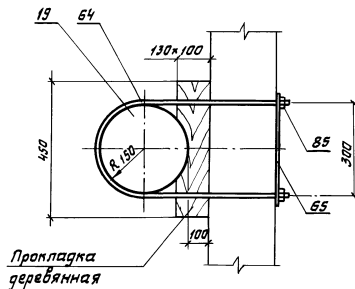
Разрез Ш-Ш



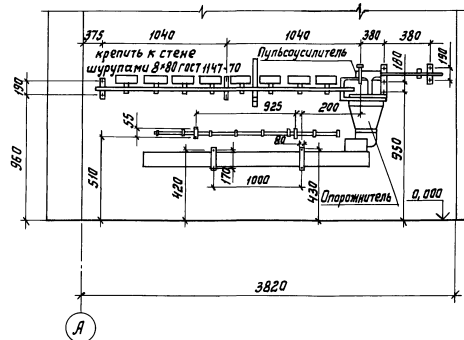
Разрез Ц-Ц



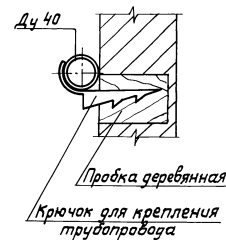
Разрез Э-Э



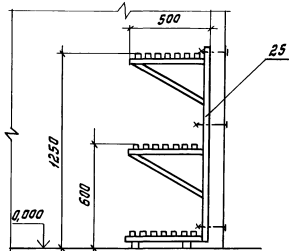
Разрез Ю-Ю



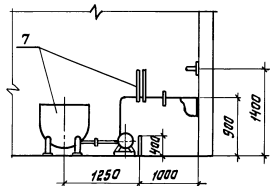
Крепление вакуумпровода $d_y = 40$ к стене



Разрез А'-А'



Разрез Я-Я



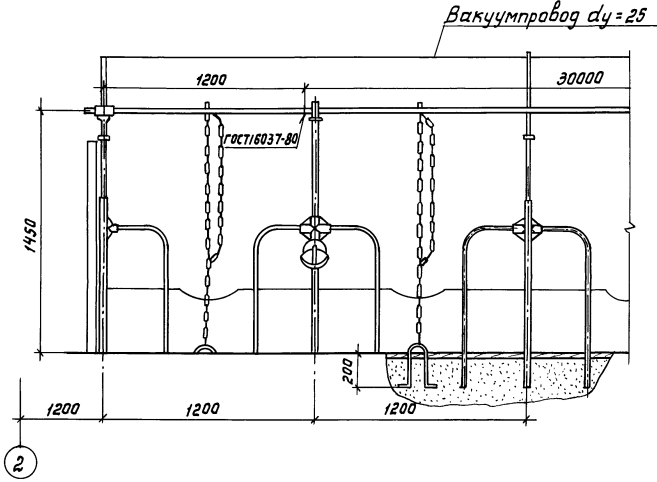
Согласовано:

Имя и подпись. Подпись и дата. Указание инв. №

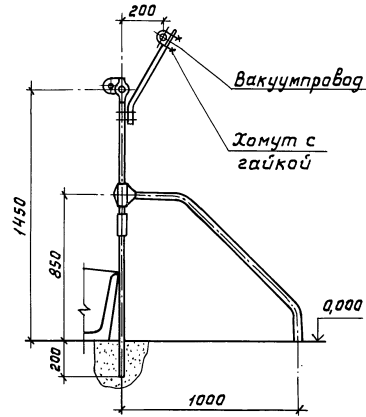
		801-3-51 85-7.2	
Прибыван	ГипрНИСельхоз	Рольная на 50 короб с гудроном на 230 галов (с электроподогревом и заземлением со стальной-вакучной карназой)	Стадия Лист Листов р 10
Имя и	ГипрНИСельхоз	Схема разводки вакуумпровода. Разрезы	ГипрНИСельхоз

Листом II

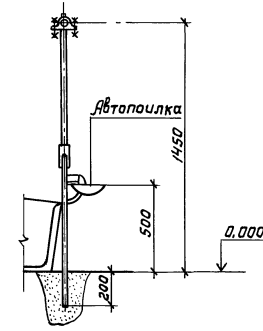
Разрез Б'-Б'



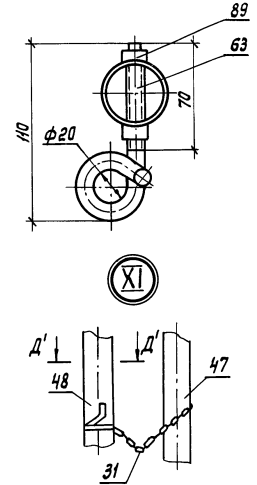
Разрез В'-В'



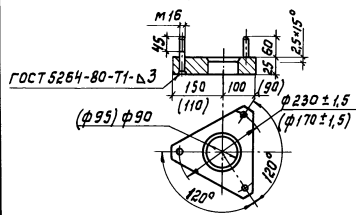
Разрез Г'-Г'



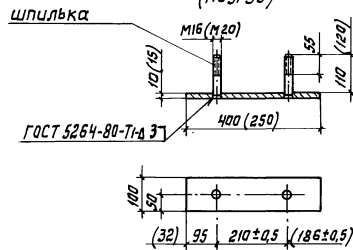
Разрез Д'-Д'



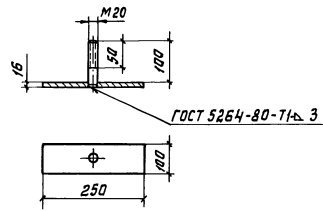
Плита в сборе (поз. 36)



Плита в сборе (поз. 39)

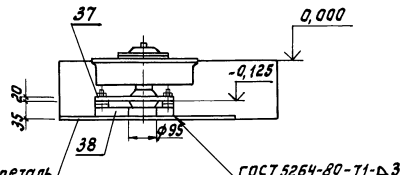


Плита в сборе (поз. 40)

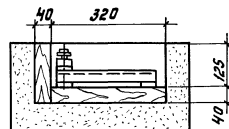


1. Размеры в скобках (плита поз. 36, 39) даны для транспортера ТСН-2Б (поз. 38, 41).
2. Регулировку привода поворотных звездочек транспортера ТСН-2Б и УС-15 осуществить в горизонтальной плоскости за счет плит (поз. 36, 38, 39, 40, 41); в вертикальной плоскости - за счет прокладок (поз. 37).
3. При сборке плит (поз. 36, 38, 39, 40, 41) для изготовления шплек использовать фундаментные болты, входящие в комплект ТСН-2Б и скрепера УС-15 с изменением размеров по чертежу.

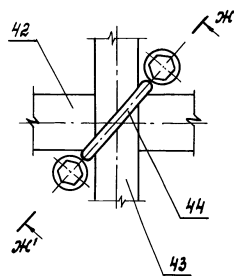
Разрез У'-У'



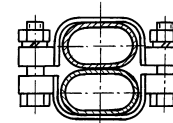
Разрез К'-К'



Вид Е'



Разрез Ж'-Ж'

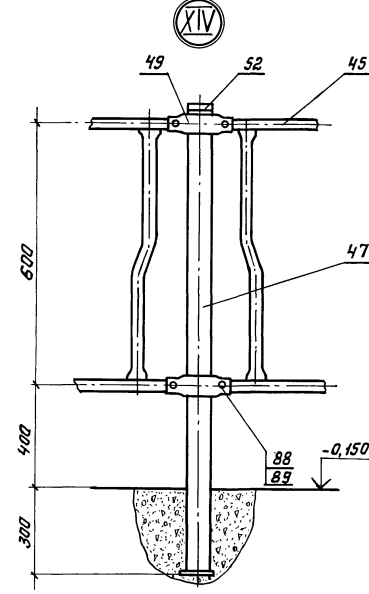
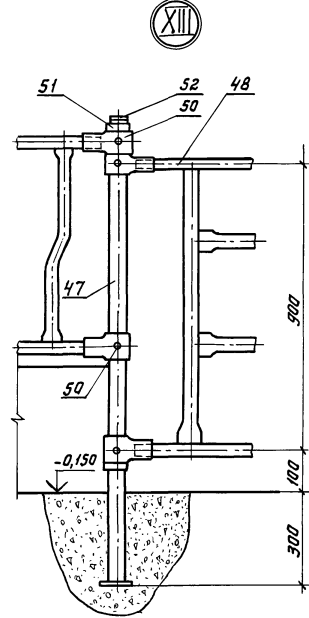
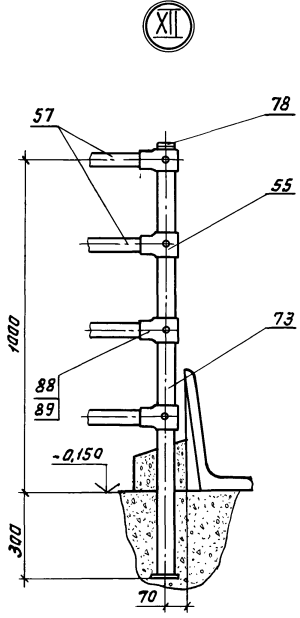


Закладная деталь см. раздел ДР

ГОСТ 5264-80-Т1-Д3

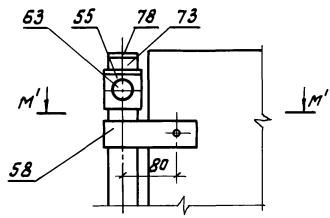
		801-3-51.85-ТХ	
Гип. Клейн	Нач. отд. Ермаков	Рядильная на 50 коров в с. т. делитником на 230 голов с электроприводом (взвешивание с электро-всплывным каркасом)	Сталь Лист Листов
Гл. мех. Иванова	Н. кантр. Королева	Р	И
Гл. спец. Лещин	Рук. гр. Орлов	Разрезы, Узел. Вид. Детали.	
Ст. инж. Моткова	Инж. Моткова	ГИПРОНИСЕЛЬХОЗ	

Согласовано: _____
Инж. Н. Лопатин

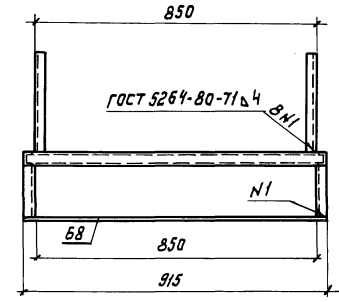
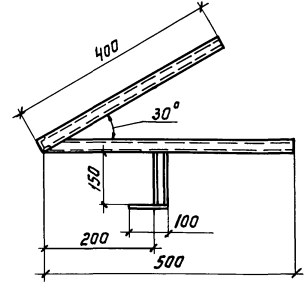
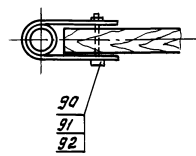


Каркас (ноз. 67)

Вид А'



Разрез М'-М'



		801-3-51.85-ТХ	
Гип	Клей	Родильная на 50 каров с телятником на 230 голов (с электроприспособлением, здание со стовечно-балочным каркасом)	Стация
Над. отг.	Ермаков		Лист
Пл. мех.	Иванова		Р
Н. контр.	Королева		12
Пл. спец.	Лешин		
Рук. гр.	Орлов	Узлы. Разрез. Вид.	
Ст. инж.	Моткова	ГИПРОНИСЕЛЬХОЗ	

Связано: Изв. и разр. Разрешение и дата выдачи инж. н

Альбом II

ВЕДОМОСТЬ РАБОЧИХ ЧЕРТЕЖЕЙ ОСНОВНОГО КОМПЛЕКТА МАРКИ ВК

ОБЩИЕ УКАЗАНИЯ

Лист	Наименование	Примечание
1	Общие данные (начало)	
2	Общие данные (окончание)	
3	План на отм. 0.000.	
	Схемы систем В1, ТЗ1, К1, КЗ	

В здании запроектированы:

- а) водопровод хозяйственно-питьевой и производственный В1
- б) горячее водоснабжение ТЗ
- в) водопровод подогретой воды ТЗ1
- г) канализация бытовая и производственная К1
- д) канализация производственная (навозосодержащая) КЗ

6. Приготовление горячей воды для технологических и бытовых нужд предусматривается в электрических водонагревателях ВЭТ-400, ЭВАН-40 и ЭВАН-10.
7. При расчетах условно принято: $t_{хол.}=5^{\circ}C$; $t_{гор.}=55^{\circ}C$.
8. Поение животных осуществляется подогретой водой ($t=14 \div 16^{\circ}C$) от водонагревателя электрического ВЭП-600.
9. Расположение автопилкок см. в технологической части проекта.
10. Трубопроводы установки ОСК-25А испытываются на герметичность как водопроводная сеть.
11. Дезинфекция стойлового помещения родильного отделения, денников для отела, профилактория и телатника производится машиной УДП, заполняемой горячей водой ($t=60^{\circ}C$) из ВЭТ-400, установленного в моечной (пом.7).
12. Стоки от уборки и дезинфекции стойлового помещения родильного отделения и денников убираются вместе с навозом.
13. Стоки от уборки и дезинфекции профилактория поступают в жижесборник емк. 25 м³ и после обеззараживания отводятся в места согласованные с санэпидстанцией.
14. При привязке проекта необходимо рассмотреть возможность применения пластмассовых труб.

Ведомость ссылочных и прилагаемых документов

Обозначение	Наименование	Примечание
<u>Ссылочные документы</u>		
4.904-69	Детали крепления санитарно-технических приборов и трубопроводов	
2.800-2	Унифицированные узлы и детали сельскохозяйственных зданий и сооружений	
вып. 7	Детали водоснабжения и канализации	
Т.пр. 815-26	Жижесборники емкостью 25, 35, 50, 75, 100 м ³ для сухих и мокрых грунтов	
<u>Прилагаемые документы</u>		
ВКН1	Конструкция тепловой изоляции трубопроводов	
ВК.СО	Спецификация оборудования систем водопровода и канализации	
ВК.ВМ	ВМ по рабочим чертежам основного комплекта марки ВК	

2. Основные показатели по чертежам водопровода и канализации

Наименование системы	Потребный напор на вводе	Расчетный расход			Установленная мощность кВт	Примечание
		м ³ /сут	м ³ /ч	л/с		
Водопровод хозяйственно-питьевой и производственный В1	10	5,751 12,340	1,075	2,000		
Горячее водоснабжение		1,347 1,720	0,160	0,500	23,85	Из системы В1
Водопровод подогретой воды ТЗ1	10	5,550	0,680	0,800	10	Из системы В1
Канализация бытовая и производственная К1		2,536	0,647	4,600		
Канализация производственная КЗ		0,824	0,390	0,500		В жижесборники емк. 25 м ³ Т.пр. 815-26
Система навозоудаления		0,521 3,110	0,080	0,200		

3. Нормы водопотребления и водоотведения приняты по ОНТП 1-77, ОНТП 17-84, СН и П II-30-76, СН и П 2.10.03-84 и технологическому заданию.
4. Расход воды на наружное пожаротушение согласно табл. 13 СН и П 2.04.02-84 составляет 10 л/с (при II степени огнестойкости конструкций, объеме здания до 10 тыс. м³ и категории производства по пожарной опасности ..Д").
5. Расход воды на полив зеленых насаждений учитывается при разработке проекта фермы.

ИНВ. №		801-3-51.85-ВК	
ГИП	Клейн	Привязан	
нач. отд.	Коротелев	Родильная на 50 коров с телатником на 230 голов (с электротеплоснабжением, здание со стоечно-блочным каркасом)	
н. контр.	Панисова	Стация	Лист
гл. спец.	Тренин	Р	1
рчк. гр.	Сорокумова	Листов	
ст. инж.	Мусихина	3	
Общие данные (начало)		ГИПРОНИСЕЛЬХОЗ	

Типовой проект разработан в соответствии с действующими нормами и правилами и предусматривает мероприятия, обеспечивающие взрывную, взрывопожарную и пожарную безопасность при эксплуатации здания.

Главный инженер проекта *Д.С. Клейн*

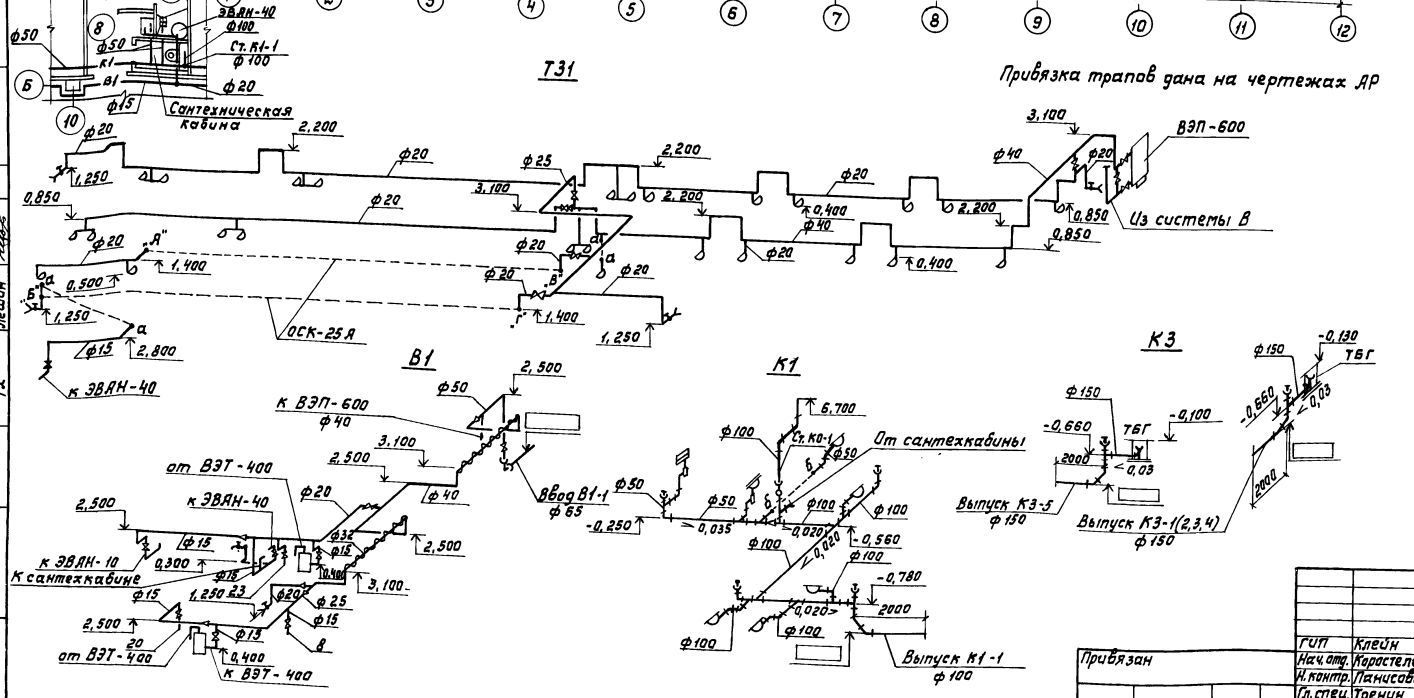
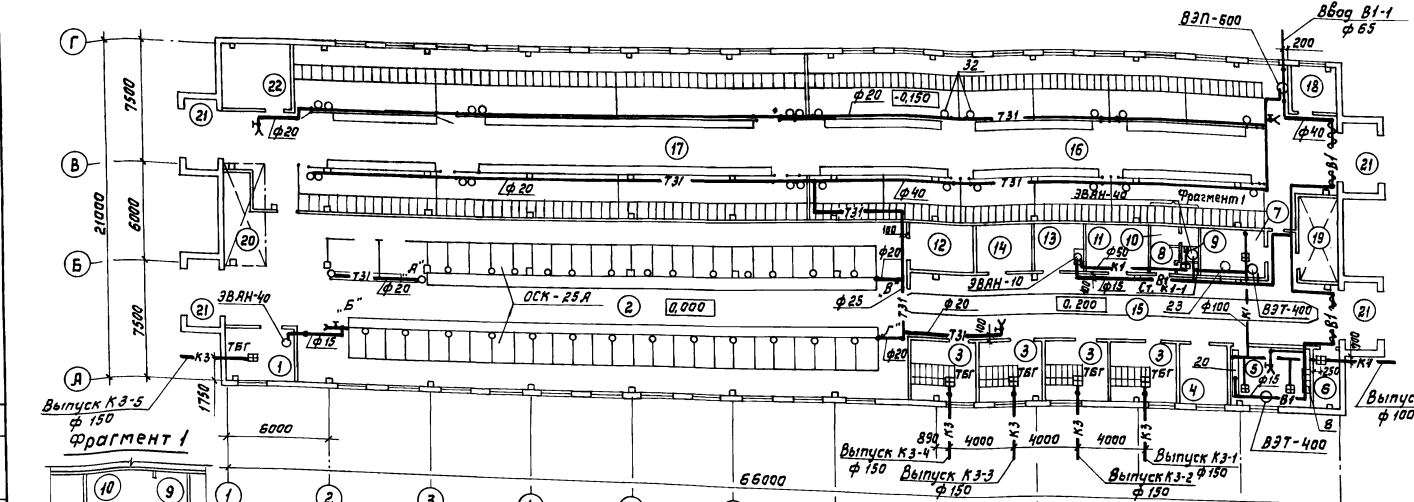
СОГЛАСОВАНО:

ИНВ. № ПОДЛ. ПОДПИСЬ И ДАТА ВЗЯТ. ИНВ. №

План на отм. 0,000

Экспликация помещений

Номер по плану	Наименование	Площадь м ²	Категория производства по взрывопожарной и пожарной опасности
1	Помещение для санобработки животных		Д
2	Радильное отделение на 50 коров		Д
3	Профилактирий на 24 места		Д
4	Помещение персонала		Д
5	Молочно-моечная		Д
6	Вакуумнасосная		Д
7	Моечная		Д
8	Уборная (сантехкабина)		
9	Душевая		
10	Преддушевая		
11	Помещение для кормов		Д
12	Электрощитовая		Д
13	Расходная аптека		Д
14	Помещение для инвентаря и подстилки		В
15	Коридор		
16	Секция для содержания телят в возрасте от 15 дней до 3х месяцев		Д
17	Секция для содержания телят в возрасте от 3х до 6 месяцев		Д
18	Помещение для кормов		Д
19	Венткамера		Д
20	Площадки под вентустановки		
21	Тамбур		
22	Помещение для привода		Д



701-3-51.85-ВК	
ГИП Клеин Нач. отд. Карастеев И. контр. Пачисова Ил. спец. Тренчин Руч. зр. Сорочинская Ст. инж. Ицезина	Стадия Лист Листов Р 3 План на отм. 0,000 Схемы систем В1, ТЗ1, К1, К3 ГИПРОНИС ЕЛЬХОЗ

ТИПОВОЙ ПРОЕКТ
801-3-51.85

РОДИЛЬНАЯ НА 50 КОРОВ
С ТЕЛЯТНИКОМ НА 230 ГОЛОВ
(С ЭЛЕКТРОТЕПЛОСНАБЖЕНИЕМ, ЗДАНИЕ
СО СТОЕЧНО-БАЛОЧНЫМ КАРКАСОМ)

Альбом II
Эскизные чертежи общих видов
нетиповых конструкций
систем водопровода и канализации

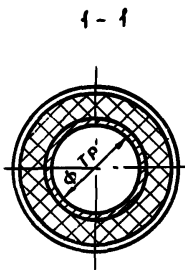
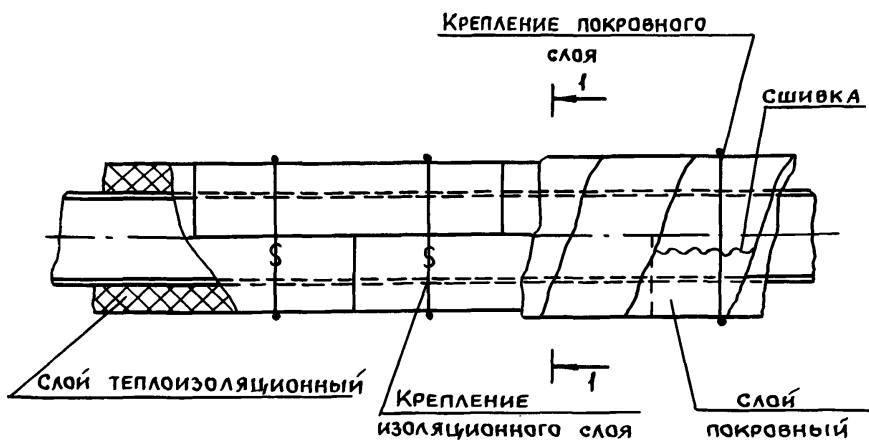
Инв. N		Привязан	

Формат А4

ОБОЗНАЧЕНИЕ	НАИМЕНОВАНИЕ	ПРИМЕЧАНИЕ
ВКН 1	КОНСТРУКЦИЯ ТЕПЛОВОЙ ИЗОЛЯЦИИ ТРУБОПРОВОДА	

Инв. N подл.	Инв. N									
	ГИП	Клейн	Подп.							
	НАЧ. ОТА	Коростелев	"							
	И. КОНТР.	Панисова	"							
Инв. N подл.	Гл. спец.	Тренин	"							
	Рук. гр.	Зотова	"							
	Инженер	Башилова	"							
СОДЕРЖАНИЕ								Стадия	Лист	Листов
								Р	1	1
								ГИПРОНИСЕЛЬХОЗ		

Формат А4



ФУ ТРУБЫ	Толщина изоляц. мм	МАТЕРИАЛ	
		Слой тепло-изоляционный	Слой покровный
40	30	Полуцилиндры минераловатные на сантехническом связующем ГОСТ 23208-83	Пленка виниловая пластмассовая калиброванная ГОСТ 16398-81 ГОСТ 23208-83

1. Изоляции подленят трубопроводы хозяйственно-питьевого, производственного, водопровода горячей воды
2. Трубопроводы прокладываются в помещении
3. Крепление изоляционного и покровного слоев выполняется проволокой ϕ 1,2 мм ГОСТ 3282-74
4. Перед нанесением изоляции трубопроводы покрываются антикоррозийной краской БТ ГОСТ 5631-79, по грунтовке ГФ 021 ГОСТ 25129-82.

Инв. N	Привязан

ГИП	Клейн	Подп.								
НАЧ. ОТА	Коростелев	"								
И. КОНТР.	Панисова	"								
Гл. спец.	Тренин	"								
Рук. гр.	Зотова	"								
Инженер	Башилова	"								
801-3-51.85-ВКН								Стадия	Лист	Листов
КОНСТРУКЦИЯ ТЕПЛОВОЙ ИЗОЛЯЦИИ ТРУБОПРОВОДА								Р	1	1
								ГИПРОНИСЕЛЬХОЗ		

Формат А4

Альбом II

ВЕДОМОСТЬ РАБОЧИХ ЧЕРТЕЖЕЙ ОСНОВНОГО КОМПЛЕКТА МАРКИ ОВ

Лист	Наименование	Примечание
1	Общие данные (начало)	
2	Общие данные (продолжение)	
3	Общие данные (продолжение)	
4	Общие данные (продолжение)	
5	Общие данные (окончание)	
6	Планы на отм. 0,000 и 2,800 (Вариант для $t_n = -20^\circ\text{C}$, $t_n = -30^\circ\text{C}$)	
7	Схема системы отопления. Узел управления. Схемы систем ПЗ (Вариант для $t_n = -20^\circ\text{C}$), П4	
8	Схемы систем П1, П2 (Вариант для $t_n = -20^\circ\text{C}$, $t_n = -30^\circ\text{C}$), ПЗ (Вариант для $t_n = -30^\circ\text{C}$). ВЕ1... ВЕ21	
9	Установка систем П1, П2 (Варианты для $t_n = -20^\circ\text{C}$, $t_n = -30^\circ\text{C}$)	
10	Установка системы ПЗ (Варианты для $t_n = -20^\circ\text{C}$, $t_n = -30^\circ\text{C}$)	
11	Установка системы П4	

ВЕДОМОСТЬ ССЫЛОЧНЫХ И ПРИЛАГАЕМЫХ ДОКУМЕНТОВ

Обозначение	Наименование	Примечание
<u>Ссылочные документы</u>		
5.904-4	Двери и люки для вентиляционных камер	
5.904-5	Гибкие вставки к центробежным вентиляторам	
5.904-10	Узлы прохода вентиляционных вытяжных шахт через покрытия промышленных зданий. Узлы прохода общего назначения	
5.904-13	Заслонки воздушные унифицированные для систем вентиляции	
вып.1.1	Заслонки воздушные прямоугольного сечения. Рабочие чертежи	
5.903-2	Воздухосборники для систем отопления и теплоснабжения	
вып.1	Рабочие чертежи	
1.494-10	Решетки щелевые регулирующие, тип Р. Рабочие чертежи	

Типовой проект разработан в соответствии с действующими нормами и правилами и предусматривает мероприятия, обеспечивающие взрывную, взрывопожарную и пожарную безопасность при эксплуатации здания.

Главный инженер проекта *Клейн* /Д.С. Клейн/

Обозначение	Наименование	Примечание
1.494-27	Воздухоприемные устройства с подвесными утепленными клапанами	
вып.7	Воздухоприемные устройства к окнам деревянным для зданий промышленных предприятий по ГОСТ 12506-67	
1.494-32	Зонты и дефлекторы вентиляционных систем	
4.903-10	Изделия и детали трубопроводов для тепловых сетей	
вып.8	Грязевики	
4.904-69	Детали крепления санитарно-технических приборов и трубопроводов	
5.904-1	Детали крепления воздуховодов.	
вып.1	Часть 1 и 2. Рабочие чертежи	
„Проектмонтаж-автоматика“	Перечень чертежей типовых и закладных конструкций на установку датчиков, отборных устройств и местных приборов, применяемых при автоматизации сантехсистем и котельных установок	
4.903-10	Изделия и детали трубопроводов для тепловых сетей	
вып.5	Опоры трубопроводов подвижные (скользящие, катковые, шариковые)	
1.494-21	Крепления решеток воздухоприточных типа РР и щелевых регулирующих типа Р к воздуховодам и строительным конструкциям	
2.190-1/72	Узлы и детали инженерного оборудования жилых и общественных зданий для сельского строительства	
вып. II	Вентиляция	

Обозначение	Наименование	Примечание
<u>Прилагаемые документы</u>		
ОВН 1	Конструкция тепловой изоляции трубопровода	
ОВН 2	Конструкция изоляции воздуховода	
ОВН 3	Общий вид полиэтиленового воздуховода и узлы	
ОВ.СО	Спецификация оборудования систем отопления и вентиляции	
ОВ.ВМ	ВМ по рабочим чертежам основного комплекта марки ОВ	

Общие указания

1. Проект отопления и вентиляции выполнен в соответствии с технологическим заданием, технологическими нормами ОНТП-1-77, ОНТП-81, строительными нормами и правилами СНиП-33-75, СНиП 2.10.03-84 и составлен для климатического района с расчетной зимней температурой -20 и -30°C и летней 22°C .

2. Основные показатели по чертежам отопления и вентиляции

Наименование здания (сооружения) помещения	Объем м^3	Периоды года при $t_n, ^\circ\text{C}$	Расход тепла, Вт (ккал/ч)			Расход холода ккал/ч	Установленная мощность электродвигателя, кВт
			на отопление	на вентиляцию	на горячее водоснабжение		
Родильная на 50 коров		-20	13944 (12000)	95863 (82498)		109807 (94498)	5,51
С телятником на 230 голов		-30	14688 (12640)	143083 (123135)		157771 (135775)	8,07

ИВ. №		801-3-51.85-06	
ГИП	Клейн	Родильная на 50 коров с телятником на 230 голов (с электротеплоснабжением, здание со стоечно-балочным каркасом)	
Нач. отд.	Коростелев	Стация	Лист
Н.контр.	Панисова	Р	1
Гл. спец.	Шевкунов	Листов	11
Рук. гр.	Куликов	Общие данные (начало)	
Инж.	Полякова	ГИПРОНИСЕЛЬХОЗ	

СОГЛАСОВАНО: ИВ. № ПОДА. Подпись и дата ВЗАР. ИВ. №

Владелец II

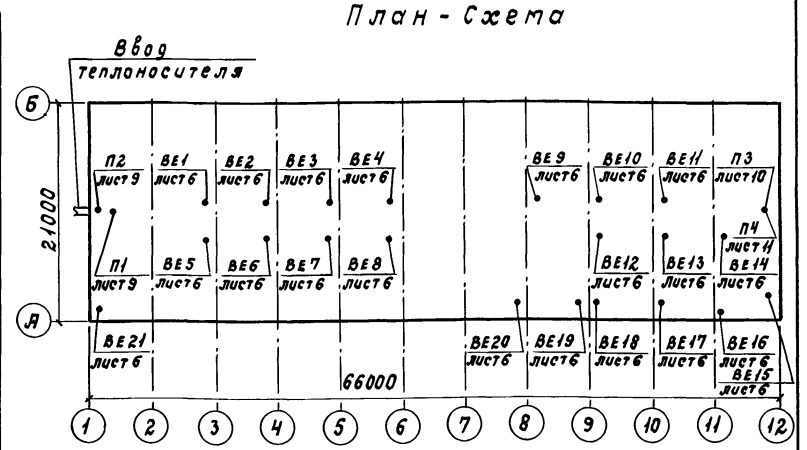
3. Источником теплоснабжения является электродвигательная, расположенная на ферме. Теплоносителем для системы отопления служит вода 95-70 °С.
4. Система отопления принята двухтрубная. В качестве нагревательных приборов приняты радиаторы М140-Л0.
5. Вентиляция стойловых помещений принята из условия ассимиляции тепловыделений от животных для обеспечения нормированного микроклимата в животноводческих помещениях. В качестве вентиляционного оборудования приняты электрокалориферные установки типа СФ04.
6. В связи с недостаточной производительностью по воздуху установок типа СФ04, для обеспечения требуемого воздухообмена проектом предусматривается установка дополнительных центробежных вентиляторов.
7. Включение дополнительного вентилятора предусмотрено в автоматическом режиме в зависимости от относительной влажности в помещении.
8. Монтаж и изготовление перфорированных полиэтиленовых воздухопроводов вести согласно «Инструкции по расчету, изготовлению, монтажу и эксплуатации воздухопроводов из полиэтиленовой пленки», разработанной ЦНИЭПсельстроем.
9. Монтаж систем отопления и вентиляции вести по СНиП III-28-75.
10. Изоляция трубопроводов предусмотрена из полужиллиндров минераловатных на синтетическом связующем с покрытием бимпленастой каландрированной пленкой, а металлические воздухопроводы изолировать матами минераловатными с покровным слоем из рулонного стеклопластика РСТ-Б-В по ТУ6-11-145-80.
11. Перед нанесением изоляции трубопроводы покрыть краской БТ-177 по грунтовке ГФ-021. Вентиляционное оборудование должно быть окрашено эмалью ХВ-124 по грунтовке ГФ-021. Радиаторы и неизолированные трубопроводы системы отопления окрасить эмалью ПФ-837 в 2 слоя.
12. Металлические воздухопроводы и фасонные части к ним изготавливаются по ВСН 353-75.

Характеристика отопительно-вентиляционных систем

Обозначение системы	Кол. систем	Наименование обслуживаемого помещения (технологического оборудования)	Тип установки агрегата	Вентилятор						Электродвигатель		Воздуонагреватель				Примечание			
				Тип, исполнение по взрывозащите	N	Схема исполнения	Положение	L, м/ч	P, Па (мм.ст. вод.ст.)	П, об/мин	Тип, исполнение по взрывозащите	N, кВт	П, об/мин	Тип	N, кВт		Кол.	Температура нагрева, °С	Расход тепла, Вт (ккал/ч)
П1	1	Секция для содержания телят в возрасте	СФ04-25/05-У1 Я3,15/05-1	В-Ц4-70	3,15	1	ЛО°	3200	380 (38)			1,1		22,5	-20	1,33	22446 (19350)		tн = -20 °С
П1	1	от 3 ^х до 6 месяцев	СФ04-40/05-У1					4170	850 (85)			2,2		45	-30	2,6	44892 (38700)		tн = -30 °С
П2	1	Родильное отделение	СФ04-40/05-У1					4610	850 (85)			2,2		45	-20	8,8	44892 (38700)		tн = -20 °С
П2	1	на 50 коров	СФ04-40/05-У1					3600	850 (85)			2,2		45	-30	7,9	44892 (38700)		tн = -30 °С
П3	1	Секция для содержания телят в возрасте	СФ04-25/05-У1 Я3,15/05-1	В-Ц4-70	4	1	ЛО°	1730	580 (58)	1420	4,4	1420	22,5	-20	7,4	22446 (19350)		tн = -20 °С	
П3	1	от 15 дней до 3 ^х месяцев	СФ04-40/05-У1					1640	260 (26)	1350	4,4	1350	45	-30	7,4	44892 (38700)		tн = -30 °С	
П4	1	Профилакторий	Я3,15/00-1	В-Ц4-70	3,15	1	Пр0°	590	300 (30)	1350	4,4	1350	квсб-п 6	1	-20	10	5324 (5098)		tн = -30 °С
		молочно-моечная												-30	11,4	8175 (7035)			

Таблица внутренних температур и воздухообменов

№ по плану	Наименование помещений	Внутренняя температура, °С	Объем, м³	Кратность обмена		Воздухообмен, м³/ч		Вентиляционная установка	
				При-ток	Вы-тяжка	При-ток	Вы-тяжка	П	В
1	Помещение для санитарной обработки животных	18	51		1		51		ВЕ 21
2	Родильное отделение на 50 коров	15	1706	См. таблицу теплового воздушного баланса				П2	ВЕ5-ВЕ8
3	Профилакторий на 24 места	20	49		1		49	П4	ВЕ17-ВЕ20
4	Помещение персонала	18	34						
5	Молочно-моечная	15	61		1		61		ВЕ 16
6	Вакуумная насосная	15	19		1		19		ВЕ 15
7	Моечная	18	53		1		53		ВЕ 14
8	Уборная	16	26		50 м³/ч на 1 участ. 75 м³/ч на 1 сетку		50		ВЕ 13
9	Душевая	25	9				75		ВЕ 13
10	Преддушевая	23	13						
11	Помещение для портов		65						
12	Электрощитовая	16	68						
13	Расходная аптека	18	31	1	1		31		ВЕ 12
14	Помещение для инвентаря и постилки		51						
15	Коридор	16	474				260		П4
16	Секция для содержания телят в возрасте от 15 дней до 3 ^х месяцев	15	1290	См. таблицу теплового воздушного баланса				П3	ВЕ9-ВЕ11
17	Секция для содержания телят в возрасте от 3 ^х до 6 месяцев	15	1350	См. таблицу теплового воздушного баланса				П1	ВЕ1-ВЕ4
18	Помещение для кормов		21						
19	Венткамера	10	57						
20	Венткамера	10	67						
21	Тамбур								
22	Помещение для привоза		55						



Условные обозначения

- м — Воздуховод металлический
- п — Воздуховод полиэтиленовый
- ач — Ясбестоцементный короб
- П — Узел прохода

ГипрНИСельхоз		801-3-51.85-0В	
Гип	Клейн		
Нач.отр.	Коростелев		
Н.контр.	Ланцова		
Гл.спец.	Шевкун	Родильная на 50 коров с телятником на 230 голов (с электротеплоснабжением, здание со стоечно-балочным каркасом)	
Рук.гр.	Куликов	Станд.	Лист
Инж.	Полякова	Р	2
Общие данные (продолжение)		ГИПРНИСЕЛЬХОЗ	

Таблица тепловыделений и влаговыведений

Наименование помещения	Средний вес животного, кг	Кол-во голов	Общее тепловыделение, (ккал/ч)		Свободное тепловыделение, (ккал/ч)		Количество водяных паров, г/ч	
			на 1 животное	Всего	на 1 животное	Всего	на 1 животное	Всего
tн = 10 °С								
Секция для содержания телят в возрасте от 15 дней до 3 ^х месяцев	69	120	304,5 (262,5)	36540 (31500)	219,2 (189)	26399 (22680)	126	15120
Секция для содержания телят в возрасте от 3 ^х до 6 месяцев	122,5	110	441 (380)	48488 (41800)	317,3 (273,3)	34899 (30085)	182,5	20075
Родильное отделение на 50 коров								
Коровы сухостойные и нетелы	350	24	1114,8 (961)	26754 (23064)	803 (692)	19265 (16608)	462	11088
Коровы лактирующие	550	26	1194 (1029)	31035 (26754)	861 (742)	22379 (19292)	494	12844
Профилакторий	35	6	154 (133)	54 (478)	111 (96)	666 (576)	64	384

Таблица тепловоздушного баланса

№ п.п.	Показатели		Ед. изм.	Секция для содержания телят в возрасте от 15 дней до 3 месяцев															
				ж и в а я масса животного - 69 кг, количество голов - 120							ж и в а я масса животного - 69 кг, количество голов - 120								
				tн = -20°C							tн = -30°C								
1	Параметры наружного воздуха	Температура	°C	-20	-14,4	-8,4	-5,4	-1,4	3,2	5	22	-30	-27,5	-17,7	-8,2	1,6	5	22	
		Относительная влажность	о/о	75	75	75	75	75	75	75	75	60	75	75	75	75	75	75	55
		Влагосодержание	г/кг	0,59	0,75	1,2	1,8	2,5	3,65	4,2	10,1	0,24	0,3	0,6	1,4	3,2	4,2	9,4	
2	Влагопоступления	От животныx	кг/ч	18,749	18,749	18,749	18,749	18,749	18,749	19,444	39,916	17,297	18,749	18,749	18,749	18,749	18,749	39,916	
		С потолка	кг/ч	1,875	1,875	1,875	1,875	1,875	1,875	1,944	3,992	1,73	1,875	1,875	1,875	1,875	1,875	3,992	
		Всего	кг/ч	20,624	20,624	20,624	20,624	20,624	20,624	21,388	43,908	19,027	20,624	20,624	20,624	20,624	20,624	43,908	
3	Теплопоступления	От животныx	Вт (ккал/ч)	22362 (19278)	22362 (19278)	22362 (19278)	22362 (19278)	22362 (19278)	22362 (19278)	21784 (18779)	5893 (5080)	23941 (20639)	22362 (19278)	22362 (19278)	22362 (19278)	22362 (19278)	22362 (19278)	11252 (9700)	
		От солнечной радиации	Вт (ккал/ч)									4734 (4081)						5359 (4620)	
		Всего	Вт (ккал/ч)	22362 (19278)	22362 (19278)	22362 (19278)	22362 (19278)	22362 (19278)	22362 (19278)	21784 (18779)	10627 (9161)	23941 (20639)	22362 (19278)	22362 (19278)	22362 (19278)	22362 (19278)	22362 (19278)	16611 (14320)	
4	Теплопотери зданием	Вт (ккал/ч)	14588 (12576)	12254 (10564)	9753 (8408)	8503 (7330)	6836 (5893)	4918 (4240)	3285 (2832)		16173 (13942)	15984 (13779)	12298 (10602)	8726 (7522)	5040 (4345)	3132 (2700)			
5	Теплопотери на испарение влаги	Вт (ккал/ч)	1273 (1097)	1273 (1097)	1273 (1097)	1273 (1097)	1273 (1097)	1273 (1097)	1319 (1137)	2709 (2335)	1173 (1011)	1273 (1097)	1273 (1097)	1273 (1097)	1273 (1097)	1273 (1097)	1273 (1097)	2709 (2335)	
6	Теплоизбытки	Вт (ккал/ч)	6211 (5354)	8836 (7617)	11337 (9773)	12587 (10851)	14254 (12288)	16172 (13941)	17180 (14810)	7918 (6826)	6596 (5686)	5106 (4402)	8792 (7579)	12364 (10659)	16050 (13836)	17958 (15481)	13903 (11985)		
7	Параметры внутреннего воздуха	Температура	°C	15	15	15	15	15	15,5	27	13	15	15	15	15	15	27		
		Относительная влажность	о/о	70	72	75	55	62	73	70	77	48	48	52	58	75	70	72	
		Влагосодержание	г/кг	7,5	7,65	8,1	5,9	6,6	7,75	7,96	17,8	4,8	5,2	5,5	6,3	8,1	7,56	16,5	
8	Прирост влагосодержания	г/кг	6,9	6,9	6,9	4,1	4,1	4,1	3,76	7,7	4,56	4,9	4,9	4,9	4,9	3,36	7,1		
9	Воздухообмен	кг/ч	2970	2970	2970	4970	4970	4970	5688	5688	4200	4200	4200	4200	4200	6138	6138		
		м³/ч	2500	2500	2500	4140	4140	4140	4740	4740	3500	3500	3500	3500	3500	5100	5100		
10	Объем помещения	м³	1290	1290	1290	1290	1290	1290	1290	1290	1290	1290	1290	1290	1290	1290	1290		
11	Кратность воздухообмена		1,9	1,9	1,9	3,2	3,2	3,2	3,7	3,7	2,7	2,7	2,7	2,7	2,7	4	4		
12	Температура приточного воздуха	°C	7,4	4,3	1,3	5,9	4,7	3,2	5	22	7,4	10,6	7,5	4,4	1,6	5	22		
13	Расход тепла	Вт (ккал/ч)	22446 (19350)	14964 (12900)	7482 (6450)	14964 (12900)	7482 (6450)	0	0	0	44892 (38700)	44892 (38700)	29928 (25800)	14964 (12900)	0	0	0		
14	Количество приточных установок	шт.	1	1	1	1	1	1	1	1	1	1	1	1	1	1	1		
15	Количество вытяжных установок	шт.	Е с т е с т в е н н а я ч е р е з о к н а																
16	Воздухообмен на 14 живого веса	м³/ч	30	30	30	50	50	50	57,3	57,3	42	42	42	42	42	61,6	61,6		

Согласовано:

Инв. № подл. Подпись и дата. Взамин. №

801-3-51.85-0В	
Гип. Клейн	Нач.отг. Маростелев
И.контр. Панисова	И.спец. Шибкунов
Рук.гр. Куликов	Вед.инж. Яшина
Инж. Полякова	
Привязан	Родильная на 50 коров с телятниками на 230 голов (с электротеплонабжением, здание со стовечно-балочным каркасом)
Инв. №	Общие данные (продолжение)
Статус	Лист 3
ГИПРОНИСЕЛЬХОЗ	

Льбом II

Таблица тепловоздушного баланса

N п.п.	Показатели	Ед. изм.	Родильное отделение на 50 коров						Секция для содержания телят в возрасте от 3 ^х до 6 ^х месяцев						Профилакторий на 6 мест							
			Живая масса животного - 550 кг, количество голов - 50						Живая масса животного - 122,5 кг, количества голов - 110						тн = - 20 °С							
			тн = - 20 °С						тн = - 20 °С						тн = - 20 °С							
1	Параметры наружного воздуха	Температура	°С	-20	-15	-8,2	-3,0	5	2,2	-20	-19	-14	-10	-6,4	-2,6	1	5	22	-20	0	5	22
		Относительная влажность	о/о	75	75	75	75	75	60	75	75	75	75	75	75	75	60	75	75	75	60	
		Влаго содержание	г/кг	0,59	0,7	1,4	2,2	4,2	10,1	0,59	0,3	0,8	1,2	1,7	2,3	3	4,2	10,1	0,59	2,9	4,2	10,1
2	Влагопоступления	От животных	кг/ч	31,877	29,68	29,68	29,68	34,084	63,19	24,441	24,87	24,87	24,87	24,87	24,87	24,87	28,56	52,949	0,653	0,653	0,653	1,014
		Стокрого пола	кг/ч	3,188	2,968	2,968	2,968	3,408	6,319	2,441	2,487	2,487	2,487	2,487	2,487	2,487	2,856	5,295	0,065	0,065	0,065	0,101
		Всего	кг/ч	35,065	32,648	32,648	32,648	37,492	69,509	26,882	27,357	27,357	27,357	27,357	27,357	27,357	31,416	58,244	0,718	0,718	0,718	1,115
3	Теплопоступления	От животных	ккал/ч	33565	35397	35397	35397	31733	9329	30188	29664	29664	29664	29664	29664	29664	26593	7817	421	421	421	150
		От солнечной радиации	Вт	(28935)	(30515)	(30515)	(30515)	(27356)	(8042)	(26024)	(25572)	(25572)	(25572)	(25572)	(25572)	(25572)	(22925)	(6739)	(363)	(363)	(363)	(129)
		Всего	ккал/ч	33565	35397	35397	35397	31733	15467	30188	29664	29664	29664	29664	29664	26593	12551	421	421	421	242	
4	Теплопотери зданием	Вт	20361	16967	13122	9163	5084		14380	14172	12087	10420	8919	7336	5835	3961		110	55	42		
		(ккал/ч)	(17553)	(14627)	(11312)	(7899)	(4383)		(12396)	(12217)	(10420)	(8983)	(7689)	(6324)	(3415)		(95)	(48)	(36)			
5	Теплопотери на испарение влаги	Вт	2163	2014	2014	2014	2313	4289	1655	1688	1688	1688	1688	1688	1688	1938	3594	44	44	44	68	
		(ккал/ч)	(1865)	(1736)	(1736)	(1736)	(1994)	(3697)	(1427)	(1455)	(1455)	(1455)	(1455)	(1455)	(1671)	(3098)	(38)	(38)	(38)	(59)		
6	Теплоизбытки	Вт	11040	16416	20262	24221	24336	11179	14153	13804	15889	17556	19057	20640	22141	20693	8958	267	321	335	174	
		(ккал/ч)	(9517)	(14152)	(17467)	(20880)	(20979)	(9637)	(12201)	(11900)	(13697)	(15134)	(16428)	(17793)	(19087)	(17839)	(7722)	(230)	(277)	(289)	(150)	
7	Параметры внутреннего воздуха	Температура	°С	16	15	15	15	17	2,7	14,5	15	15	15	15	15	17	2,7	20	20	20	2,7	
		Относительная влажность	о/о	60	62	68	75	72	81	70	69	73	56	60	66	75	72	82	52	68	75	
		Влаго содержание	г/кг	6,9	6,6	7,3	8,1	8,9	18,75	7,59	7,4	7,9	6,0	6,5	7,1	7,8	9,08	19,15	7,79	10,1	11,4	
8	Прирост влаго содержания	г/кг	6,31	5,9	5,9	5,9	4,7	8,65	7,0	7,1	7,1	4,8	4,8	4,8	4,8	4,88	9,05	7,2	7,2	7,2	6,9	
		кг/ч	5534	5534	5534	5534	8030	8030	3848	3848	3848	5700	5700	5700	5700	6435	6435	100	100	100	160	
9	Воздухообмен	м³/ч	4610	4610	4610	4610	6692	6692	3200	3200	3200	4750	4750	4750	4750	5363	5363	83	83	83	135	
		м³	1706	1706	1706	1706	1706	1706	1350	1350	1350	1350	1350	1350	1350	1350	1350	50	50	50	50	
11	Кратность воздухообмена		2,7	2,7	2,7	2,7	3,9	3,9	2,4	2,4	2,4	3,5	3,5	3,5	3,5	4	4	1,7	1,7	1,7	1,8	
12	Температура приточного воздуха	°С	8,8	4,3	1,8	-3,0	5	2,2	1,33	2,1	0,17	3,9	3	2	1	5	22	10	8,5	8,9	2,2	
13	Расход тепла	Вт	44892	29928	14964	0	0	0	22446	22446	14964	22446	14964	7482	0	0	0	835	237	109	0	
		(ккал/ч)	(38700)	(25800)	(12900)				(19350)	(19350)	(12900)	(19350)	(12900)	(6450)				(720)	(204)	(94)		
14	Количество приточных установок	шт.	1	1	1	1	1	1	1	1	1	1	1	1	1	1	1	1	1	1		
15	Количество вытяжных установок	шт.	Е с т е с т в е н н а я						ч е р е з						в ы т я ж н ы е							
16	Воздухообмен на 1ц живого веса	м³/ч	16,8	16,8	16,8	16,8	24,3	24,3	23,7	23,7	23,7	35	35	35	35	39,8	39,8	48	48	48	48	

Согласовано:

Инв. №, № докум., Дата, Взам. Инв. №

801-3-51.85-08

ГЛП Клейн
Нач.отд. Каростелев
И.контр. Панасова
Гл. спец. Шевченко
Рук.гр. Куликов
Вед.инж. Яшина
Инж. Полякова

Привязан

Родильная на 50 коров с телятником на 230 голов (с электротеплоснабжением здания, со стальной-балочным каркасом)

Общие данные (продолжение)

Страницы: 4

ГИПРОНИСЕЛЬХОЗ

Таблица теплового воздушного баланса

Альбом I

№ п.п.	Показатели		Ед. изм.	Родильное отделение на 50 коров								Секция для содержания телят в возрасте от 3 до 20 месяцев								Профилактику на 6 мест			
				Живая масса животного - 550 кг, количество голов - 50								Живая масса животного - 122,5 кг, количество голов - 10								Профилактику на 6 мест			
				t _н = -30 °C								t _н = -30 °C								t _н = -30 °C			
1	Параметры наружного воздуха	Температура	°C	-30	-22,4	-18,6	-12,3	-5,6	0,5	5	22	-30	-26,2	-17,4	-9,7	-1	5	22	-30	0	5	22	
		Относительная влажность	%	0,24	0,3	0,5	0,9	1,8	2,9	4,2	9,1	7,5	7,5	7,5	7,5	7,5	7,5	7,5	7,5	7,5	7,5	7,5	7,5
2	Влажноступления	Влажноступления	г/кг	7,5	7,5	7,5	7,5	7,5	7,5	7,5	7,5	7,5	7,5	7,5	7,5	7,5	7,5	7,5	7,5	7,5	7,5	7,5	
		От животных	кг/ч	30,777	29,68	29,68	29,68	29,68	29,68	34,084	63,19	22,945	24,87	24,87	24,87	24,87	28,56	52,949	0,653	0,653	0,653	1,014	
		С макового пола	кг/ч	3,078	2,968	2,968	2,968	2,968	2,968	3,408	6,319	2,295	2,487	2,487	2,487	2,487	2,856	5,295	0,065	0,065	0,065	0,101	
3	Теплопоступления	Всего	кг/ч	33,854	32,648	32,648	32,648	32,648	37,492	69,509	25,240	27,357	27,357	27,357	27,357	31,416	58,244	0,718	0,718	0,718	1,115		
		От животных	Вт	34481	35397	35397	35397	35397	35397	31733	9329	31757	29664	29664	29664	29664	26593	5372	421	421	421	150	
		От солнечной радиации	Вт	(29725)	(30515)	(30515)	(30515)	(30515)	(30515)	(27356)	(8042)	(27377)	(25572)	(25572)	(25572)	(25572)	(22925)	(4631)	(363)	(363)	(363)	(129)	
4	Теплопотери зданием	Всего	Вт	34481	35397	35397	35397	35397	35397	31733	16220	31757	29664	29664	29664	29664	26593	7817	421	421	421	93	
		От животных	ккал/ч	(29725)	(30515)	(30515)	(30515)	(30515)	(30515)	(27356)	(13983)	(27377)	(25572)	(25572)	(25572)	(25572)	(22925)	(11370)	(363)	(363)	(363)	(80)	
		С макового пола	ккал/ч	(20020)	(16456)	(14784)	(12012)	(9064)	(7027)	(4175)	(16170)	(15940)	(13338)	(10505)	(8008)	(5180)	(3218)	(138)	(119)	(48)	(36)	(209)	
5	Теплопотери на испарение влаги	Всего	Вт	2088	2014	2014	2014	2014	2014	2313	4289	1173	1688	1688	1688	1688	1938	3594	44	44	44	68	
		От животных	ккал/ч	(1800)	(1736)	(1736)	(1736)	(1736)	(1736)	(1994)	(3697)	(1011)	(1455)	(1455)	(1455)	(1455)	(1671)	(3098)	(38)	(38)	(38)	(59)	
6	Теплоизбытки	Всего	Вт	9170	14295	16234	19450	22869	26356	24577	11932	14414	12480	15790	18686	21967	20922	9596	239	321	321	321	174
		От животных	ккал/ч	(7905)	(12323)	(13995)	(16767)	(19715)	(22721)	(21187)	(10286)	(12426)	(10759)	(13612)	(16109)	(18937)	(18036)	(8272)	(206)	(277)	(289)	(150)	
7	Параметры внутреннего воздуха	Температура	°C	15,5	15	15	15	15	15	17	27	13	15	15	15	17	22	20	20	20	27		
		Относительная влажность	%	73	74	52	56	65	75	70	75	48	42	48	50	64	71	77	50	68	75	72	
8	Прирост влагосодержания	Всего	г/кг	7,83	7,56	5,1	5,1	5,1	5,1	4,4	8,1	5,0	4,1	4,1	4,1	4,1	4,6	8,4	7,2	7,2	7,2	6,9	
		От животных	м³/ч	3600	3600	5330	5330	5330	5330	5330	7100	7100	4170	4170	4170	4170	4170	5700	5700	100	100	100	160
9	Воздухообмен	Всего	м³/ч	4319	4319	6401	6401	6401	6401	8572	8572	5000	5000	5000	5000	5000	6900	6900	100	100	100	160	
		От животных	м³	1706	1706	1706	1706	1706	1706	1706	1706	1706	1350	1350	1350	1350	1350	1350	50	50	50	50	
10	Объем помещения	Всего	м³	1706	1706	1706	1706	1706	1706	1706	1706	1350	1350	1350	1350	1350	1350	50	50	50	50		
		От животных	°C	7,9	3,1	5,9	4,1	2,2	0,5	5	22	2,6	6	3,7	1,6	1	5	2,7	11,4	8,5	8,9	2,2	
11	Кратность воздухообмена	Всего	шт.	1	1	1	1	1	1	1	1	1	1	1	1	1	1	1	1	1	1	1	
		От животных	шт.	1	1	1	1	1	1	1	1	1	1	1	1	1	1	1	1	1	1	1	1
12	Температура приточного воздуха	Всего	°C	7,9	3,1	5,9	4,1	2,2	0,5	5	22	2,6	6	3,7	1,6	1	5	2,7	11,4	8,5	8,9	2,2	
		От животных	шт.	1	1	1	1	1	1	1	1	1	1	1	1	1	1	1	1	1	1	1	1
13	Расход тепла	Всего	Вт	44892	29928	44892	29928	14964	0	0	0	44892	44892	29928	14964	0	0	0	1153	237	109	0	
		От животных	ккал/ч	(38700)	(25800)	(38700)	(25800)	(12900)	0	0	0	(38700)	(38700)	(25800)	(12900)	0	0	0	(994)	(204)	(94)	0	
14	Количество приточных установок	Всего	шт.	1	1	1	1	1	1	1	1	1	1	1	1	1	1	1	1	1	1	1	
		От животных	шт.	1	1	1	1	1	1	1	1	1	1	1	1	1	1	1	1	1	1	1	1
15	Количество вытяжных установок	Всего	шт.	1	1	1	1	1	1	1	1	1	1	1	1	1	1	1	1	1	1	1	
		От животных	шт.	1	1	1	1	1	1	1	1	1	1	1	1	1	1	1	1	1	1	1	1
16	Воздухообмен на 1ц живого веса	Всего	м³/ч	13	13	19,4	19,4	19,4	19,4	19,4	25,8	25,8	37	37	37	37	37	42,3	42,3	48	48	48	64
		От животных	м³/ч	13	13	19,4	19,4	19,4	19,4	19,4	25,8	25,8	37	37	37	37	37	42,3	42,3	48	48	48	64

Сделано в 1980 г.

Шифр докум. Наименование и дата выполнения

801-3-51.85-06

Прибылан

Ген. инж. Кулик

Нач. отд. Каростелев

Инж. спец. Шедкина

Инж. зр. Кулик

Инж. инж. Шишина

Инженер. Полякова

Родильная на 30 коров с телятниками на 250 голов (с электротеплоизоляцией и теплообменными аппаратами)

Общие данные (окончание)

Старая Лист Листов

Р 5

ГИПРОНИСЕЛЬХОЗ

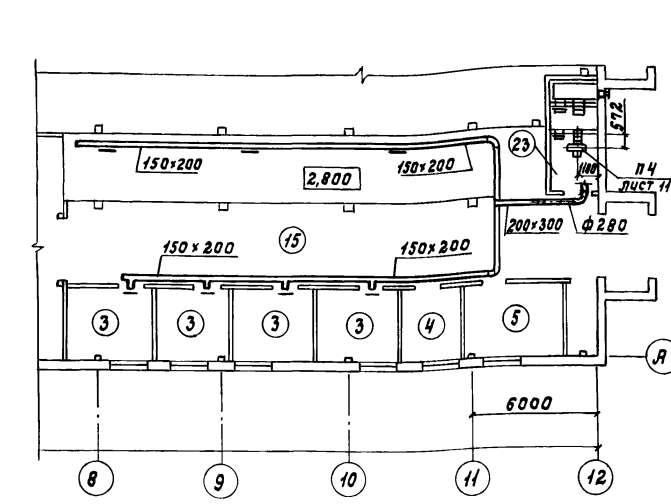
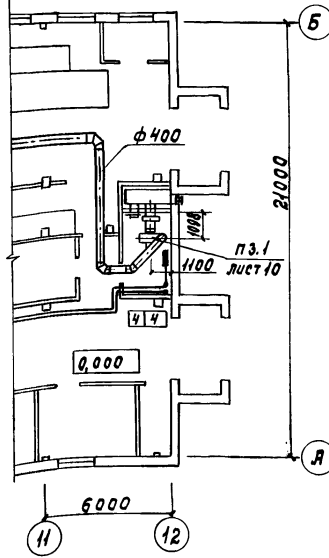
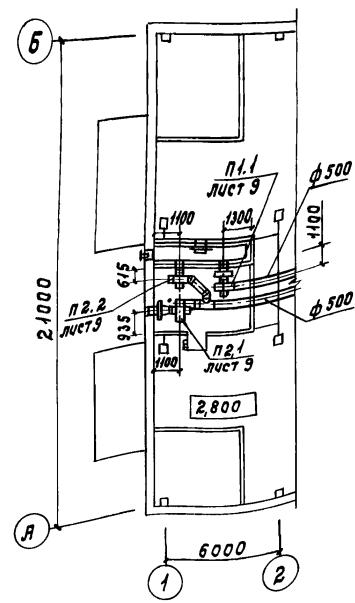
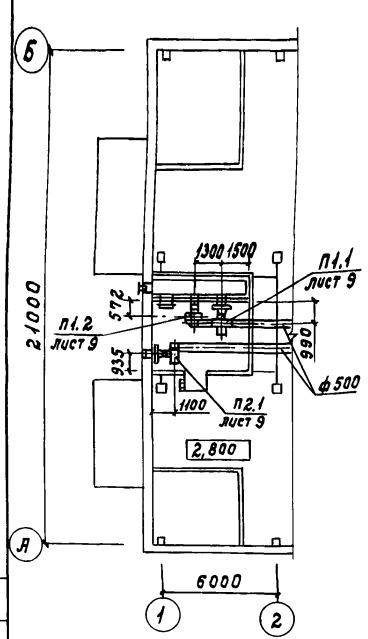
Албам II

План на от. 2,800
(вариант для tн = -20°C)

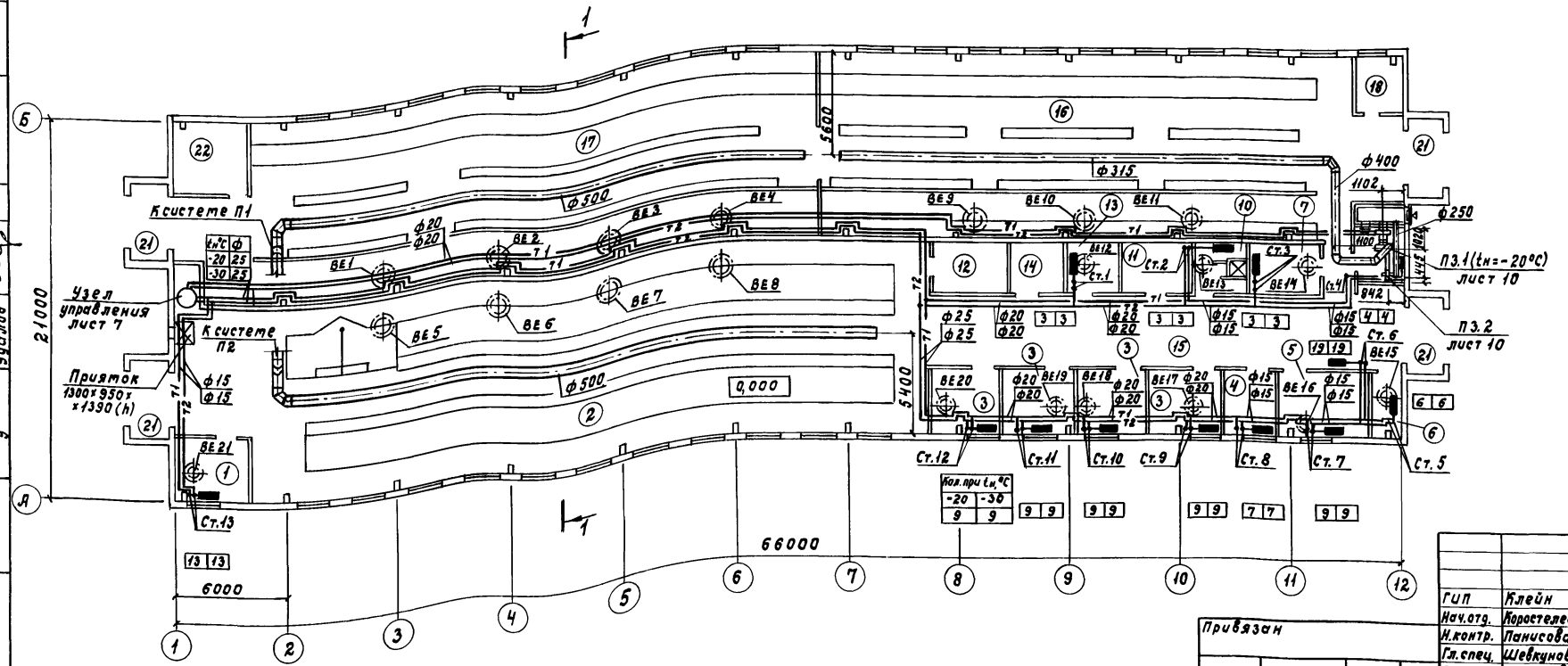
План на от. 2,800
(вариант для tн = -30°C)

План на от. 0,000
(вариант для tн = -30°C)

План на от. 2,800 между осями 8-12 и А-В



План на от. 0,000



Экспликация помещений

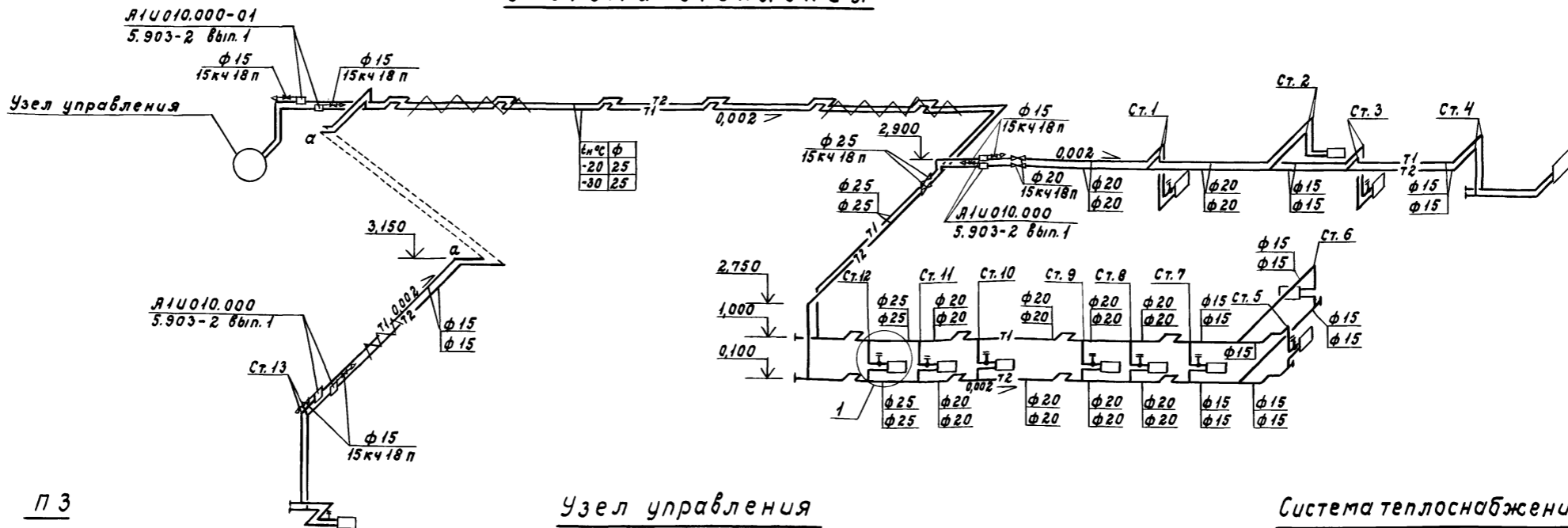
Номер по плану	Наименование	Площадь м ²	Категория производства по взрыво-, пожарно- и пожарной опасности
1	Помещение для санобработки животных	14,7	Д
2	Родильное отделение на 50 коров	413,0	Д
3	Профилакторий на 24 места	55,2	Д
4	Помещение персонала	10,3	Д
5	Молочно-моечная	17,3	Д
6	Вакуумная	5,4	Д
7	Моечная	11,8	Д
8	Уборная	4,5	-
9	Душевая	1,6	-
10	Преддушевая	2,3	-
11	Помещение для кормов	11,3	Д
12	электрощитовая	11,8	Д
13	Расходная аптека	8,8	Д
14	Помещение для инвентаря и постилки	8,8	В
15	Коридор	105,2	-
16	Секция для содержания телят в возрасте от 15 дней до 3х месяцев	321,2	Д
17	Секция для содержания телят в возрасте от 3х до 6х месяцев	344,4	Д
18	Помещение для кормов	6,1	Д
19	Венткамера	10	Д
20	Венткамера	22,1	Д
21	Тамбур	33,6	-
22	Помещение для прибора	16,7	Д
23	Венткамера	10,3	Д

Согласовано:
Т.Х. Л.О.В.
В.К. Т.О.М.
Л.Р.
Ю.И.Н.
М.С.Е.
У.А.Л.О.В.
И.М.Н. Полякова
М.С.Е.
Л.О.В.
Л.Р.
Ю.И.Н.
М.С.Е.
У.А.Л.О.В.

ноя. при tн, °C	-20	-30
	9	9

801-3-51.85-08	
Гип. Клейн	Стадия
Нач. отд. Коростелев	Лист
И.контр. Панисова	Листов
Гл. спец. Шевченко	Р
Рук. гр. Кудряков	6
Вед. инж. Яшина	
Инж. Полякова	

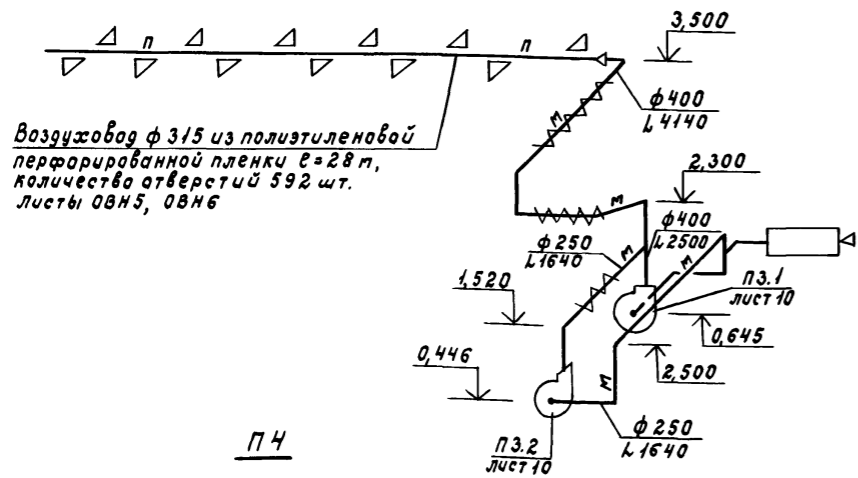
Система отопления



П3
(Вариант для $t_n = -20^\circ\text{C}$)

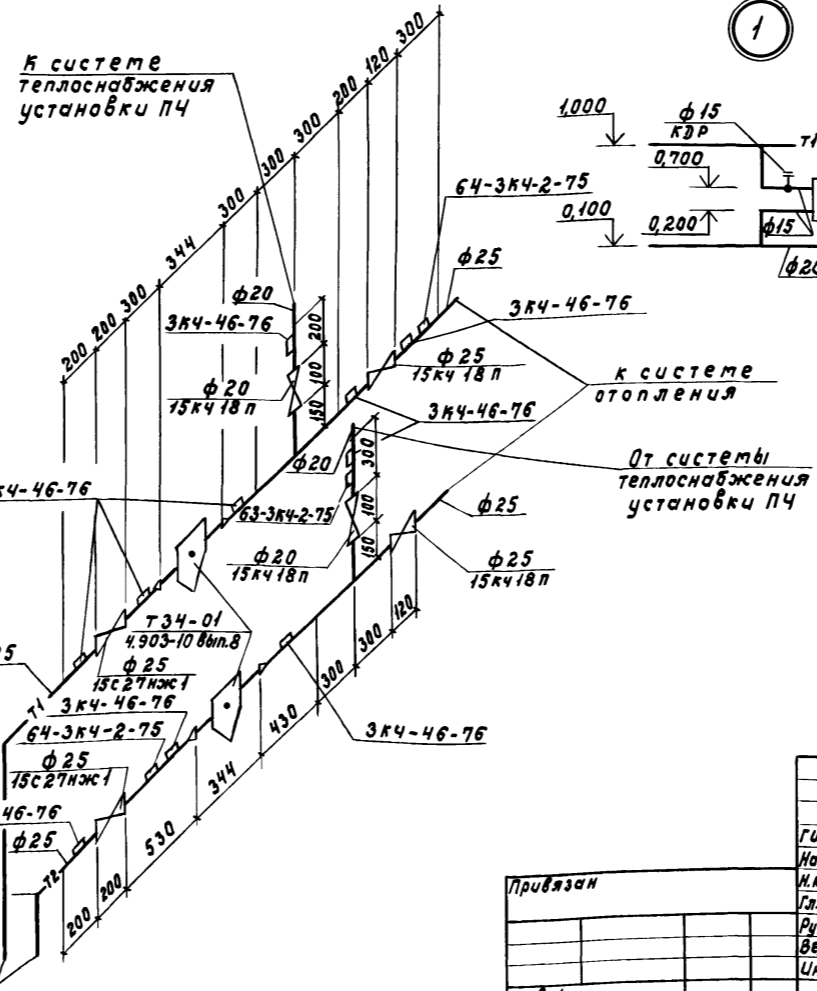
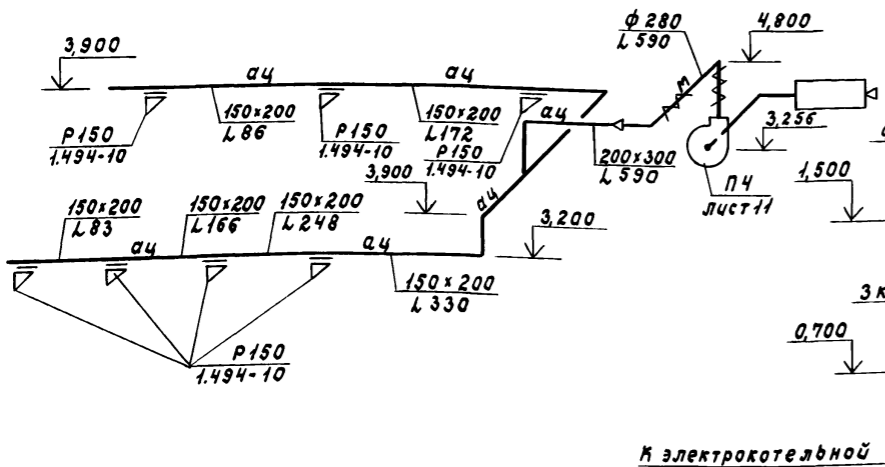
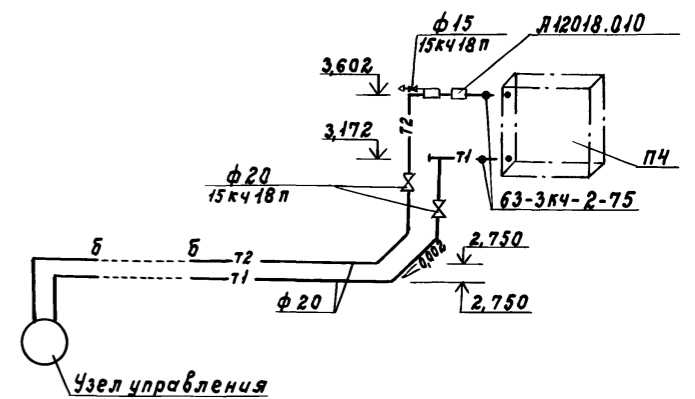
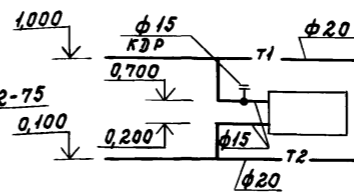
Узел управления

Система теплоснабжения установки П4



П4

К системе теплоснабжения установки П4

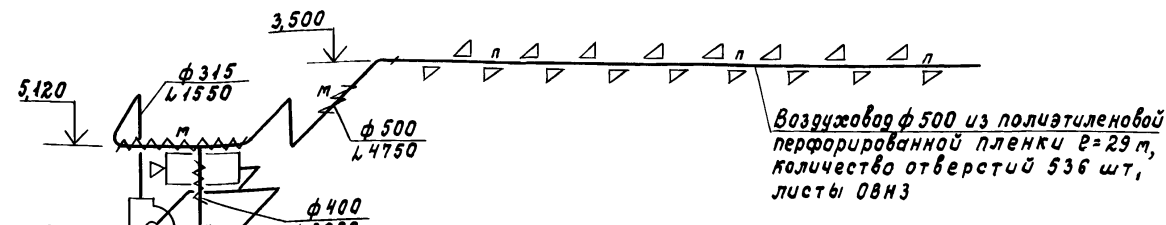


801-3-51.85-08			
Гип	Клейн		
Нач.пр.	Порастелев		
Н.контр.	Панисова		
Гл.спец.	Шебкун		
Рук.гр.	Куликов		
Вед.инж.	Яшина		
Инж.	Полякова		
Привязан		Родильня на 50 коров с телятником на 230 голов (с электротеплоснабжением, здание со стоечно-балочным каркасом)	
		Стация	Лист
		Р	7
		ГИПРОНИСЕЛЬХОЗ	

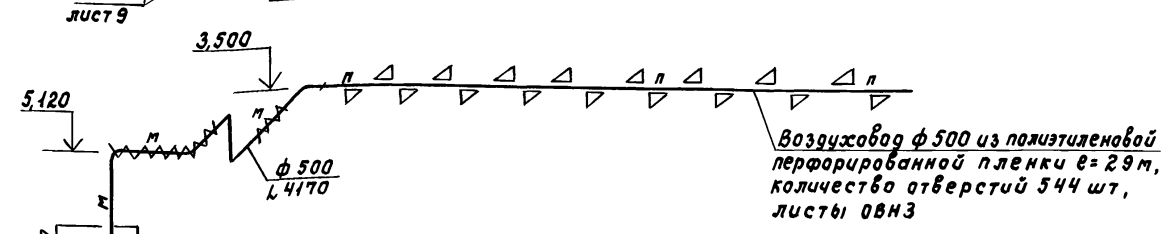
Согласовано: Лав, Инженер В.В.С.С. Шиб.перл. Проект и дата. Взам.инв.№

Листом II

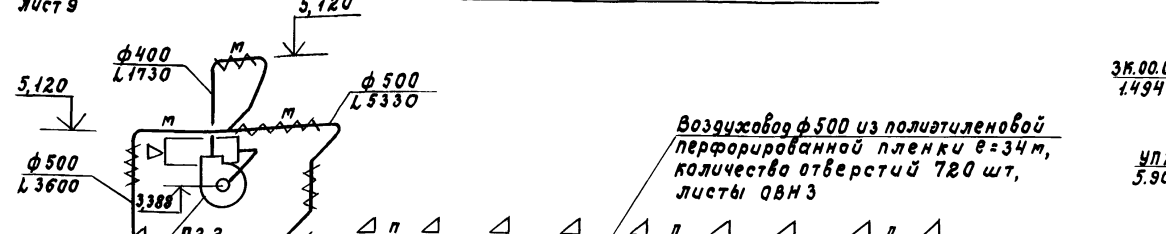
П1 (Вариант для $t_n = -20^\circ C$)



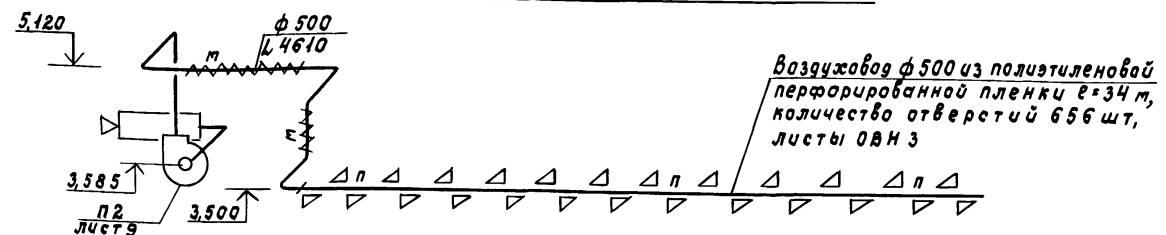
П1 (Вариант для $t_n = -30^\circ C$)



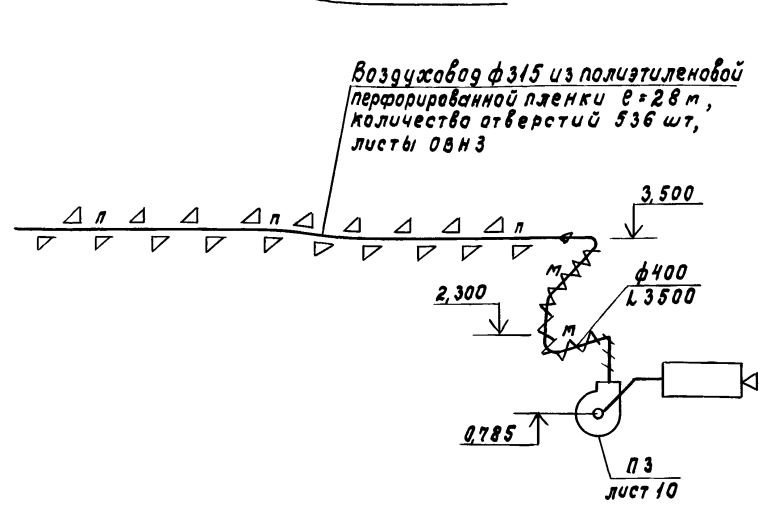
П2 (Вариант для $t_n = -30^\circ C$)



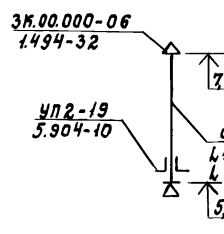
П2 (Вариант для $t_n = -20^\circ C$)



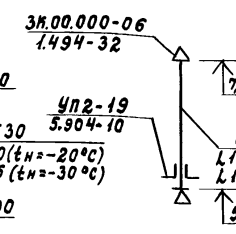
П3 (Вариант для $t_n = -30^\circ C$)



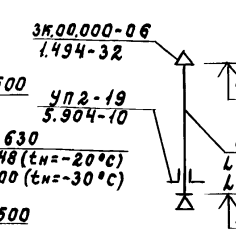
ВЕ1+ВЕ4



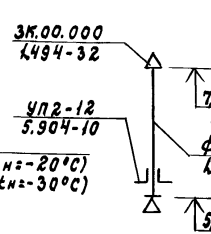
ВЕ5+ВЕ8



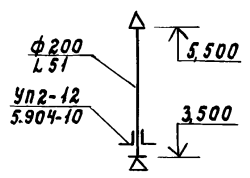
ВЕ9+ВЕ11



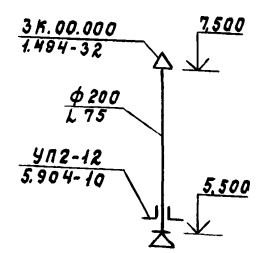
ВЕ12



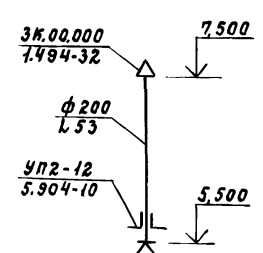
ВЕ21



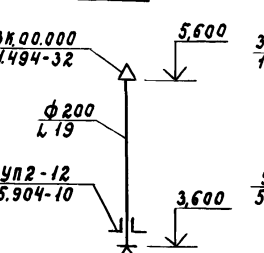
ВЕ13



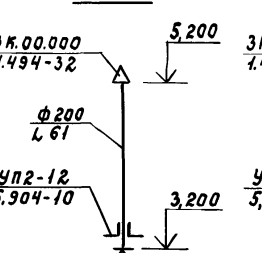
ВЕ14



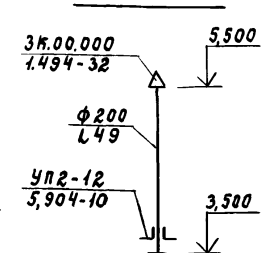
ВЕ15



ВЕ16



ВЕ17+ВЕ20

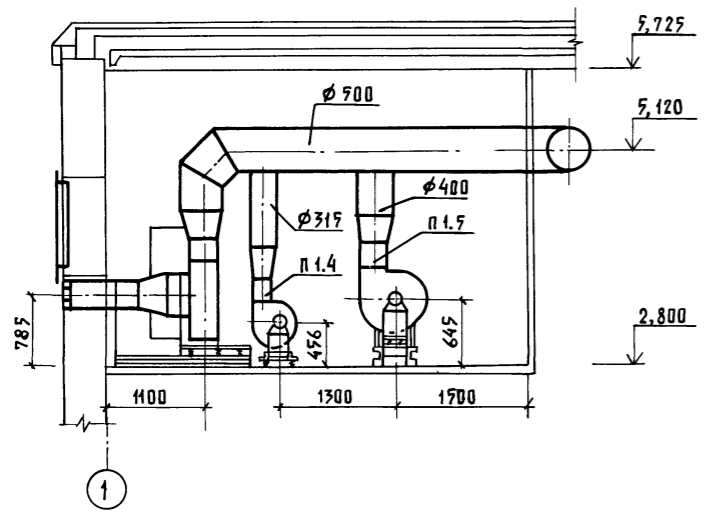


801-3-51.85-08					
ГП	Клейн				
Нач.отр.	Коростелев				
И.контр.	Ланцова				
Гл.спец.	Шевкунов				
Рук.гр.	Куликов				
Вед.инж.	Яшина				
Инж.	Полякова				
Родильная на 50 коров с гелятником на 230 голов (с электротеплонабжением, здание со стоечно-балочным каркасом)			Стадия	Лист	Листов
Система систем П1, П2 (Варианты для $t_n = -20^\circ C, t_n = -30^\circ C$), П3 (Вариант для $t_n = -30^\circ C$), ВЕ1... ВЕ21			Р	8	
			ГИПРОНИСЛЬХОЗ		

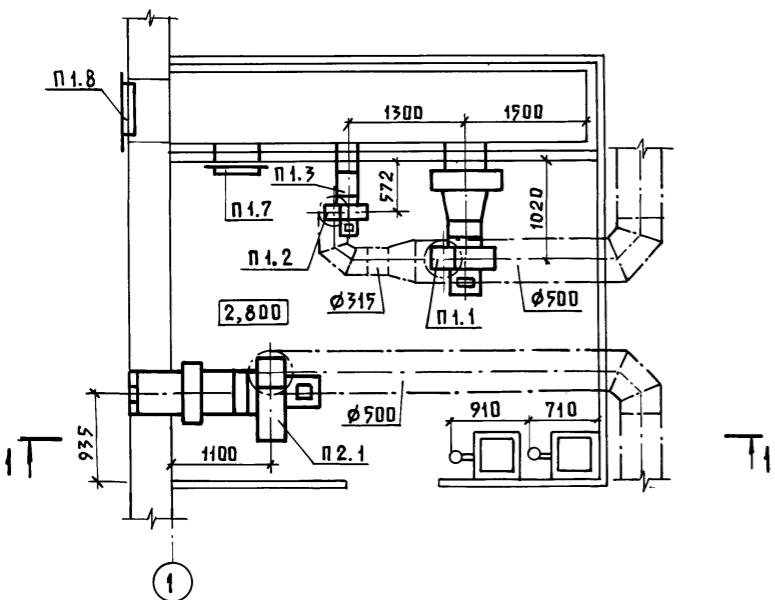
Согласовано:
Инв.Н.пер. Листы и дата: Взам.инв.Н.

АЛБОМ II

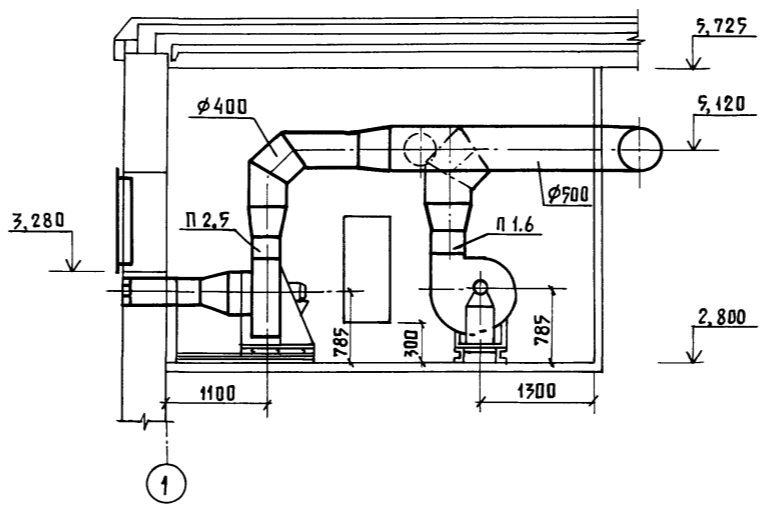
РАЗРЕЗ 1-1
(ВАРИАНТ ДЛЯ $t_n = -20^{\circ}\text{C}$)



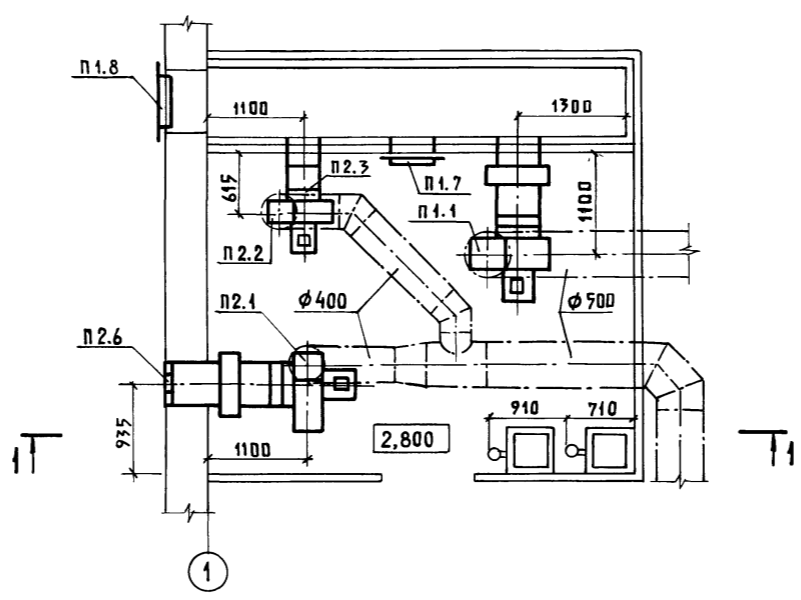
ПЛАН НА ОТМ. 2,800
(ВАРИАНТ ДЛЯ $t_n = -20^{\circ}\text{C}$)



РАЗРЕЗ 1-1
(ВАРИАНТ ДЛЯ $t_n = -30^{\circ}\text{C}$)



ПЛАН НА ОТМ. 2,800
(ВАРИАНТ ДЛЯ $t_n = -30^{\circ}\text{C}$)



СПЕЦИФИКАЦИЯ ОТОПИТЕЛЬНО-ВЕНТИЛЯЦИОННЫХ УСТАНОВОК

МАРКА, ПОЗ.	ОБОЗНАЧЕНИЕ	НАИМЕНОВАНИЕ	КОЛ.	МАССА ЕД. КГ	ПРИМЕЧАНИЕ
П 1					
П1.1		ЭЛЕКТРОКАЛОРИФЕР			
		СФОЦ-25/0,5-И1	1	145,0	$t_n = -20^{\circ}\text{C}$
		СФОЦ-40/0,5-И1	1	190,0	$t_n = -30^{\circ}\text{C}$
П1.2		АГРЕГАТ ВЕНТИЛЯТОРНЫЙ			
		АЗ.15105-1 КОМПЛ.	1	42,0	$t_n = -20^{\circ}\text{C}$
		а. ВЕНТИЛЯТОР ЦЕНТРОБЕЖНЫЙ В-Ц4-70 №3,15 с КОЛЕСОМ 105 ДИ ИСПОЛНЕНИЕ 1, ПОЛОЖЕНИЕ Л0°			
		б. ЭЛЕКТРОДВИГАТЕЛЬ 4А63 В4, 1550 ОБ/МИН, 0,37КВТ			
П1.3	5.904-5	ВСТАВКА ГИБКАЯ ВВ-18	1	3,45	$t_n = -20^{\circ}\text{C}$
П1.4	5.904-5	ВН-11	1	3,3	$t_n = -20^{\circ}\text{C}$
П1.5	5.904-5	ВН-12	1	4,12	$t_n = -20^{\circ}\text{C}$
П1.6	5.904-5	ВН-13	1	5,02	$t_n = -30^{\circ}\text{C}$
П1.7	5.904-4	ДВЕРЬ ГЕРМЕТИЧЕСКАЯ			
		УТЕПЛЕННАЯ ДУ 1,25x0,5	1	36,0	$t_n = -20-30^{\circ}\text{C}$
П1.8	1.494-27 вып. 7	ВОЗДУХОПРИЕМНОЕ УСТРОЙСТВО с ПОДВЕСНЫМ УТЕПЛЕННЫМ КЛАПАНОМ 5С1Н.000.000	1	31,5	$t_n = -20-30^{\circ}\text{C}$
П 2					
П2.1		ЭЛЕКТРОКАЛОРИФЕР			
		СФОЦ-40/0,5-И1	1	190,0	$t_n = -20-30^{\circ}\text{C}$
П2.2		АГРЕГАТ ВЕНТИЛЯТОРНЫЙ			
		А4105-2 КОМПЛ.	1	89,0	$t_n = -30^{\circ}\text{C}$
		а. ВЕНТИЛЯТОР ЦЕНТРОБЕЖНЫЙ В-Ц4-70 №4 с КОЛЕСОМ 105 ДИ ИСПОЛНЕНИЕ 1, ПОЛОЖЕНИЕ Л0°			
		б. ЭЛЕКТРОДВИГАТЕЛЬ 4А80 А4, 1420 ОБ/МИН, 1,1КВТ			
П2.3	5.904-5	ВСТАВКА ГИБКАЯ ВВ-19	1	5,13	$t_n = -20^{\circ}\text{C}$
П2.4	5.904-5	ВН-12	1	4,12	$t_n = -20^{\circ}\text{C}$
П2.5	5.904-5	ВН-13	1	5,02	$t_n = -20-30^{\circ}\text{C}$
П2.6		ЖАЛЮЗИЙНЫЕ ВОЗДУХОЗАБОРНЫЕ РЕШЕТКИ 150x305 ПО ТИПУ ЖАЛЮЗИЙНЫХ РЕШЕТОК №1	3		

801-3-51.85-06

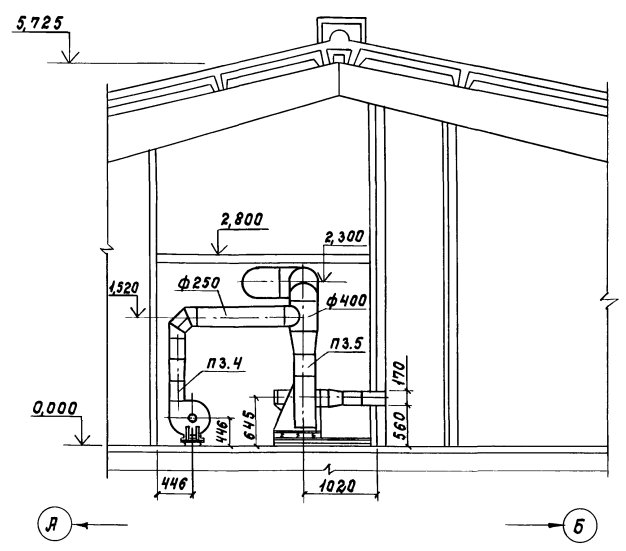
ГНП	КЛЕЙН	<i>[Signature]</i>
НАЧ. ОТД.	КОРСТЕВ	<i>[Signature]</i>
Н. КОНТР.	ПАНИСОВА	<i>[Signature]</i>
ГЛ. СПЕЦ.	ШЕВКУНОВ	<i>[Signature]</i>
РУК. ГР.	КУЛИКОВ	<i>[Signature]</i>
ВЕД. ИНЖ.	ЯШИНА	<i>[Signature]</i>
ИНЖ.	ПОЛЯКОВА	<i>[Signature]</i>

РОДНАЯ НА 50 КОРОВ с ТЕПЛЯНИКОМ НА 230 ГОЛОВ (с ЭЛЕКТРОТЕПЛОСНАБЛЕНИЕМ, ЗАДАНИЕ СО СТЕЧНО-БАЛОЧНЫМ КАРКАСОМ)			СТАНДА	ЛИСТ	ЛИСТОВ
УСТАНОВКА СИСТЕМ П1, П2 (ВАРИАНТЫ ДЛЯ $t_n = -20^{\circ}\text{C}$, $t_n = -30^{\circ}\text{C}$)			Р	9	
ГИПРОНИСЕЛЬХОЗ					

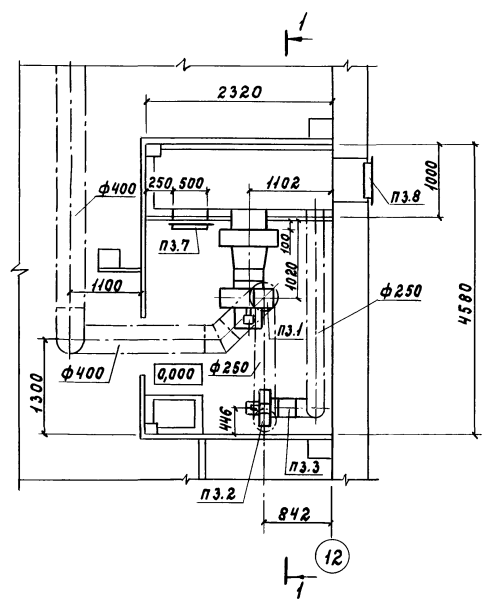
С. С. Г. А. С. О. В. А. Н. О.
 ГАВРИЛОВ
 ЮДИН
 А. Р.
 К. Ж.
 Имя, № подл. Подпись и дата. Взам. инв. №

Лобок II

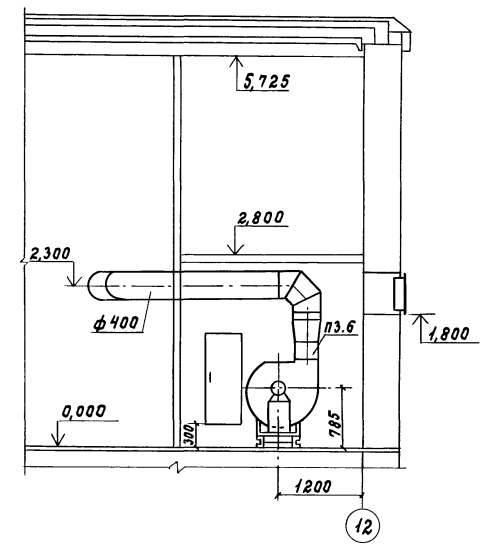
Разрез 1-1
(Вариант для $t_n = -20^\circ\text{C}$)



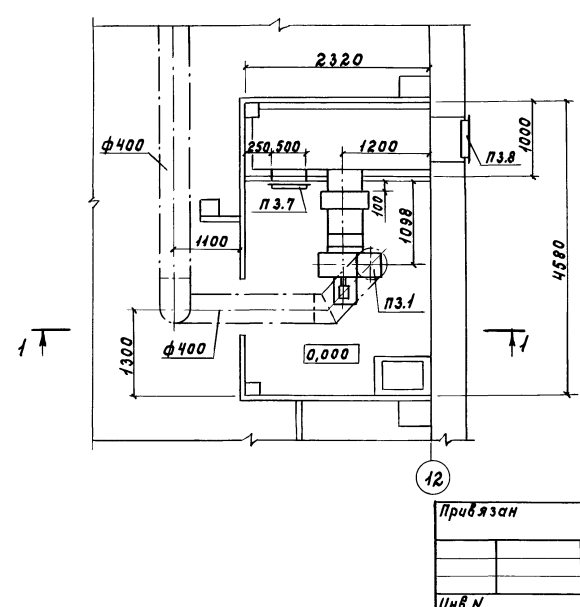
План на отм. 0,000
(Вариант для $t_n = -20^\circ\text{C}$)



Разрез 1-1
(Вариант для $t_n = -30^\circ\text{C}$)



План на отм. 0,000
(Вариант для $t_n = -30^\circ\text{C}$)



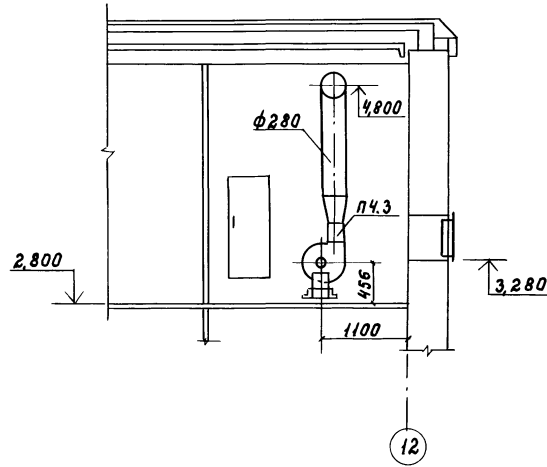
Спецификация отопительно-вентиляционных установок

Марка, поз.	Обозначение	Наименование	Кол.	Масса, кг	Примечание
		<u>ПЗ</u>			
ПЗ.1		Электротапливатель СФ04-25/0,5-4/1	1	145,0	$t_n = -20^\circ\text{C}$
		СФ04-40/0,5-4/1	1	190,0	$t_n = -30^\circ\text{C}$
ПЗ.2		Агрегат вентиляционный ЛЭ15105-1 компл.	1	42,0	$t_n = -20^\circ\text{C}$
		а. вентилятор центробежный ВЧ-70 №3,15 с колесом 1,05 Дн исполнение 1, положение Пр ⁰			
		Б.Электродвигатель 4Л63В4, n=1350 об/мин, 0,37 кВт			
ПЗ.3	5.904-5	Вставка гибкая ВВ-18	1	3,45	$t_n = -20^\circ\text{C}$
ПЗ.4	5.904-5	ВН-11	1	3,30	$t_n = -20^\circ\text{C}$
ПЗ.5	5.904-5	ВН-12	1	4,12	$t_n = -20^\circ\text{C}$
ПЗ.6	5.904-5	ВН-13	1	5,02	$t_n = -30^\circ\text{C}$
ПЗ.7	5.904-4	Дверь герметическая утепленная Ду 1,25x0,5	1	36,0	$t_n = -20; -30^\circ\text{C}$
ПЗ.8	1.494-27 вып.7	Воздухоприемное устройство с подвесным утепленным клапаном 2С1В.000.000 450x580	1	15,0	$t_n = -20; -30^\circ\text{C}$
					Примечательно

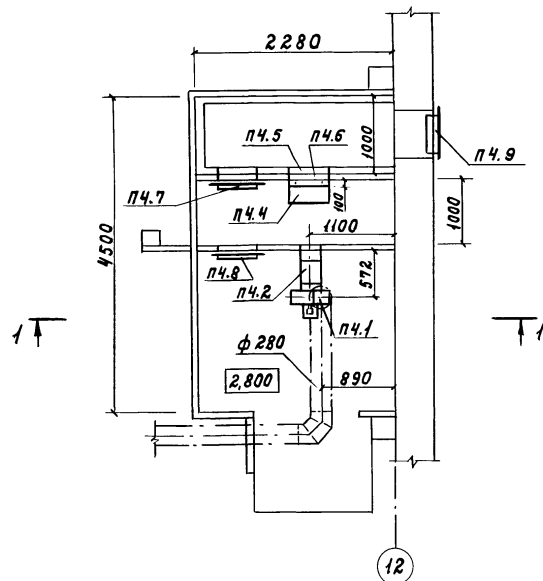
Согласовано:
Инж. Н. Лавров, Парусько и др.
Инж. М. Лавров, Парусько и др.
Инж. М. Лавров, Парусько и др.

801-3-51.85-08		
Гип. Клейн	Нач. отд. Лорастелев	Родильная на 50 голов с телятником на 230 голов (с электротеплоснабжением, здание с телятнично-валяльным каркасом) Установка системы ПЗ (варианты для $t_n = -20^\circ\text{C}$, $t_n = -30^\circ\text{C}$)
Инж. Ланцова	Инж. Шевкунов	
Инж. Куликов	Инж. Полякова	
Инж. Емельянов		
Инж. М. Лавров	Инж. Парусько	
Привязан	Инж. М.	Стация Лист Листов Р 10
Инж. М.		ГИПРОНИСЛЬХОЗ

Разрез 1-1



План на отм. 2,800



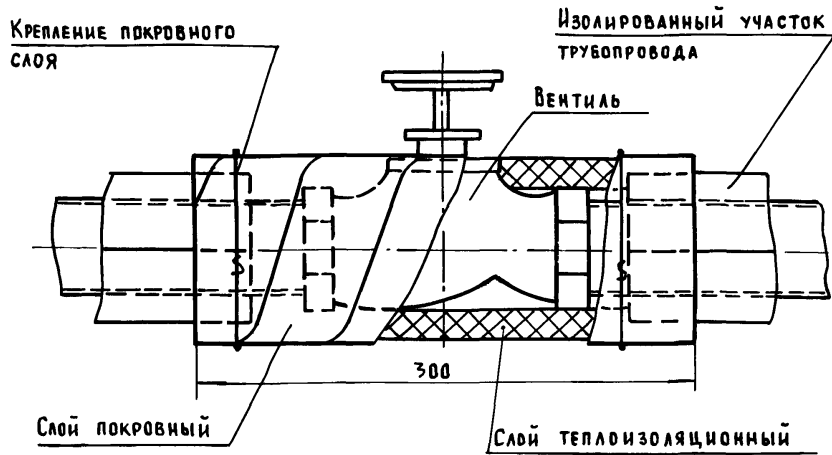
Спецификация отопительно-вентиляционных систем

Марка, поз.	Обозначение	Наименование	Кол.	Масса, кг	Примечание
		<u>П4</u>			
П4.1		Агрегат вентиляторный АЗ, 15100-1			
		Комп.: 1	42,0		
		а. Вентилятор центробежный В-44-70 №3,15 с колесом ЭИ исполнение 1, положение Пр0°			
		б. Электродвигатель ЧЛБЗВ4, n=1350 об/мин, 0,37 кВт			
П4.2	5.904-5	Вставка гибкая ВВ-18	1	3,45	
П4.3	5.904-5	ВН-11	1	3,3	
П4.4		Калорифер стальной пластинчатый многоходовой КВС6-П	1	56,2	
П4.5	1.494-25	Подставка под калорифер	4	1,49	
П4.6	5.904-13 вып. 1-1	Заслонка воздушная унифицированная Р200х200Р	1	4,8	
П4.7	5.904-4	Дверь герметическая утепленная ДУ 1,25х0,5	1	36	
П4.8	5.904-4	Дверь герметическая неутепленная ДУ 1,25х0,5	1	24	
П4.9	1.494-27 вып. 7	Воздухоприемное устройство с утепленным клапаном 2С1В.000.000 450х580	1	15	Применительно

Согласовано:
 А.Р. Габрилов
 КЭС
 19/04/18

Инв. № подл. Подпись и дата Взам. инв. №

801-3-51.85-08		
Гип. Клейн	Нач. отд. Коростелев	
И. контр. Панцова	Гл. спец. Шобкучов	
Рук. гр. Куликов	Вед. инж. Яшина	
Инж. Полякова		
Привязан	Разильная на 30 коров с теленками на 230 голов (с электротелевизионным устройством стоечно-балочным каркасом)	Стация Лист Листов Р 11
	Установка системы П4	ГИПРОНИС ЕЛЬХОЗ



φ у Арматуры	Толщина изоля- ции, мм	МАТЕРИАЛ	
		Слой тепло- изоляционный	Слой по- кровный
20	40	Полуцилиндры минераловат- ные на синте- тическом связующем ГОСТ 23208-83	Пленка вини- пласто- вая каланд- рированная ГОСТ 16398-81
25	40		

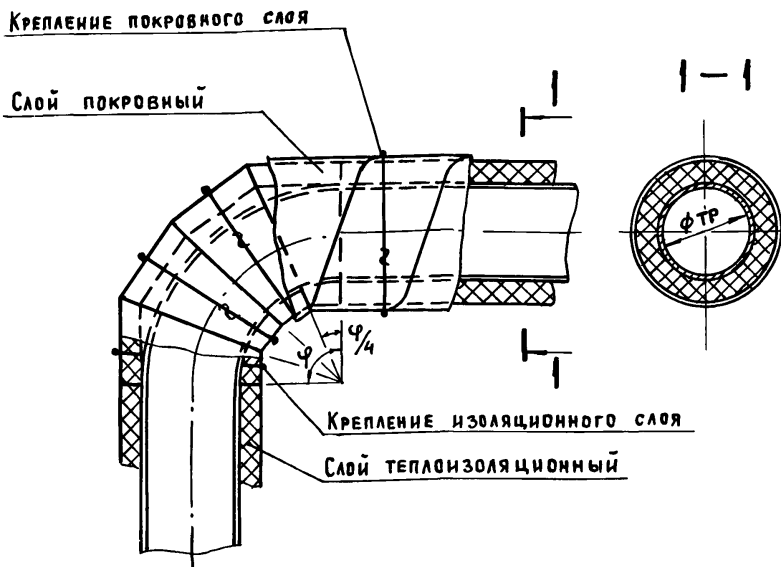
Крепление изоляционного и покровного слоев выполняется проволокой φ 1,2 мм ГОСТ 3282-74, исходя из условий монтажа.

Привязан			
Инв. №			

801-3-51.850 В Н 1

Лист 3

Инв. № подл. Подпись и дата Взам. инв. №



φ у трубы	Толщина изоля- ции, мм	МАТЕРИАЛ	
		Слой тепло- изоляционный	Слой по- кровный
15	40	Полуцилиндры минераловат- ные на син- тетическом связующем ГОСТ 23208-83	Пленка вини- пласто- вая каланд- риро- ванная ГОСТ 16398-81
20	40		
25	40		

Крепление изоляционного и покровного слоев выполняется проволокой φ 1,2 мм ГОСТ 3282-74, исходя из условий монтажа.

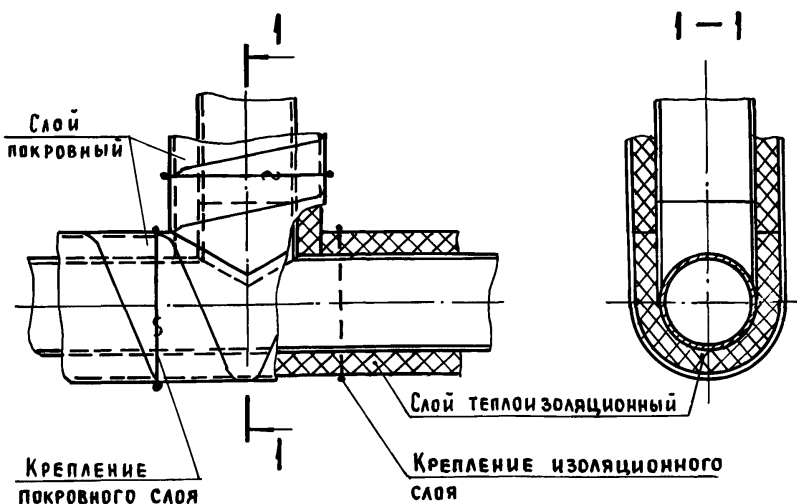
Привязан			
Инв. №			

801-3-51.850 В Н 1

Лист 4

Инв. № подл. Подпись и дата Взам. инв. №

Формат А4



φ у трубы	Толщина изоля- ции, мм	МАТЕРИАЛ	
		Слой тепло- изоляционный	Слой по- кровный
15	40	Полуцилиндры минераловат- ные на син- тетическом связующем ГОСТ 23208-83	Пленка вини- пласто- вая каланд- риро- ванная ГОСТ 16398-81
20	40		
25	40		

Крепление изоляционного и покровного слоев выполняется проволокой φ 1,2 мм ГОСТ 3282-74, исходя из условий монтажа.

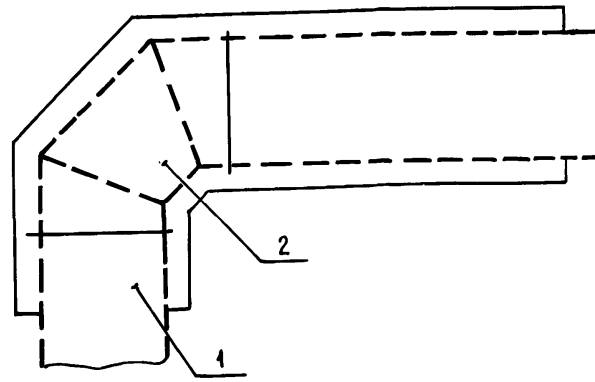
Привязан			
Инв. №			

801-3-51.85-0 В Н 1

Лист 5

Инв. № подл. Подпись и дата Взам. инв. №

Формат А4



№ поз.	Наименование	Лист
1	Изоляция прямого участка круглого воздуховода	2
2	Изоляция отвода	3

Изолируемый воздухозаборный воздуховод прокладывается в помещении с t_{вн} = 15°
Расчётная температура наружного воздуха t_н = -20 ÷ -30°
Перед изоляцией воздуховод окрашивается эмалью ПФ 115 ГОСТ 6465-76 по грунту
ГФ-021 ГОСТ 25129-82.

Привязан			
Инв. №			

801-3-51.85-0 В Н 2

Инв. № подл. Подпись и дата Взам. инв. №

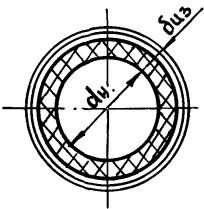
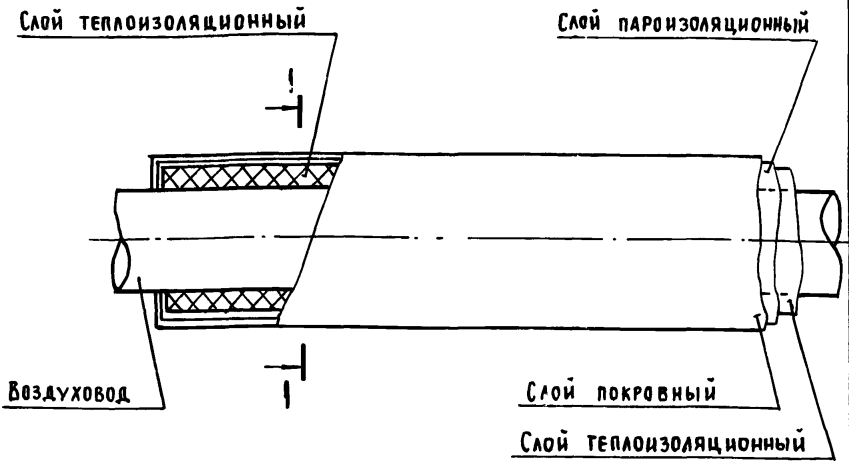
ГИП Клейн
Нач. отд. Коростелев
И. контр. Ланцова
Рук. гр. Куликов
Ст. техн. Киреева

Конструкция изоляции воздуховода

Стадия	Лист	Листов
Р	1	3
ГИПРОНИСЕЛЬХОЗ		

Копир. Ахачева

Формат А4



Ø воздухо- вода	Толщи- на изо- ляции	МАТЕРИАЛ		
		СЛОЙ ТЕПЛОИЗО- ЛЯЦИОННЫЙ	СЛОЙ ПАРО- ИЗОЛЯЦИОННЫЙ	СЛОЙ ПОВЕРХНИЙ
Ø 250	50	Маты минера- ловатные	Пленка поли- этиленовая	Рулонный стеклопла- стик РСТ-Б-В
Ø 280	50	по	по	ТУ6-Н-145-80
Ø 400	50	ГОСТ 21880-76	ГОСТ 10354-82	
Ø 500	50			

Крепление всех слоев изоляции выполняется проволокой Ø 1,2 мм ГОСТ 3282-74

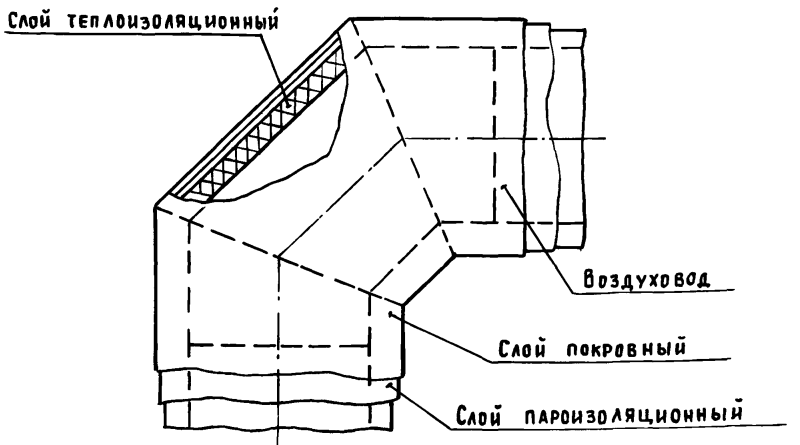
Привязан			
Инв. №			

801-3-51.85-0ВН 2

Лист 2

Формат А 4

Инв. № подл. Подпись и дата. Взам. инв. №



Ø воздухо- вода	Толщина изоля- ции, мм	МАТЕРИАЛ		
		СЛОЙ ТЕПЛОИЗО- ЛЯЦИОННЫЙ	СЛОЙ ПАРОИЗО- ЛЯЦИОННЫЙ	СЛОЙ ПОВЕРХНИЙ
Ø 250	50	Маты мине- раловатные	Пленка поли- этиленовая	Рулонный стеклопла- стик РСТ-Б-В
Ø 280	50	по	по	ТУ6-Н-145-80
Ø 400	50	ГОСТ 21880-76	ГОСТ 10354-82	
Ø 500	50			

Крепление всех слоев изоляции выполняется проволокой Ø 1,2 мм ГОСТ 3282-74

Привязан			
Инв. №			

801-3-51.85-0ВН 2

Лист 3

Формат А 4

Инв. № подл. Подпись и дата. Взам. инв. №

Общие указания

- Воздуховоды из полиэтиленовой пленки изготавливаются согласно «Инструкции по расчету изготовлению, монтажу и эксплуатации воздуховодов из полиэтиленовой пленки», разработанной ОНТИ ЦНИИЭПсельстроя.
- Для подвески воздуховода из полиэтиленовой пленки должны быть проложены и натянуты две, располагаемые с обеих сторон воздуховода, несущие проволоки, поз. 5, которые подвешиваются к балкам перекрытия через 6м. Натяжение проволок (порядка 20 кг) создается вращением гаек на тягах и обеспечивает величину наибольшего провисания проволок между подвесами не более 0,05 м.
- Воздуховод подвешивать к несущим проволокам через 2м при помощи полос поз. 6
- Для натяжения воздуховода, необходимо провести пробную подачу воздуха от вентилятора в воздуховод, во время которой регулированием натяжения полос поз. 6 производят окончательную выверку горизонтальности воздуховода.
- Перфорация воздуховода выполняется прокалыванием пленки при помощи металлического патрубка с острым торцом, с внутренним давлением 20, 25 мм на сложенном воздуховоде.
- Чертежи 0ВН полиэтиленовых воздуховодов разработаны для установок П1; П2; П3.

Привязан			
Инв. №			

801-3-51.85-0ВН 3

Общий вид полиэтиленового воздуховода и узлы

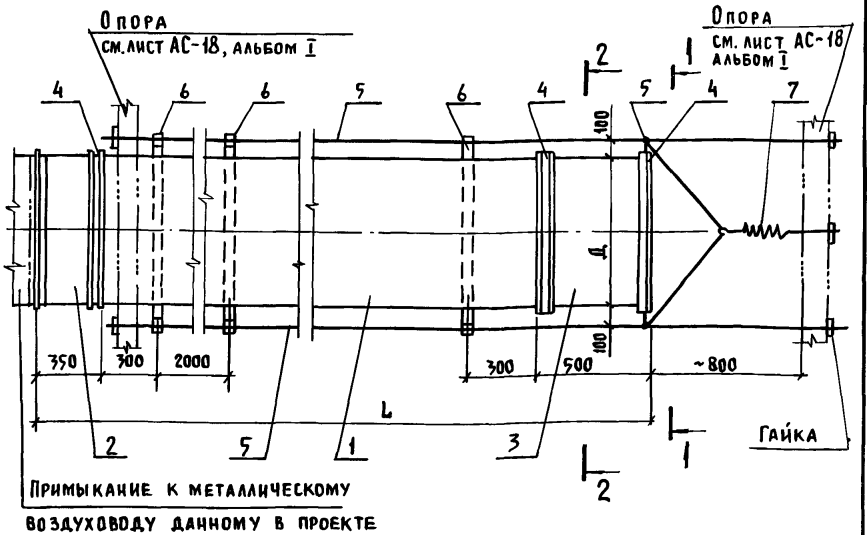
Стадия	Лист	Листов
Р	1	4
ГИПРОНИСЕЛЬХОЗ		

Формат А 4

2106-02 33

Инв. № подл. Подпись и дата. Взам. инв. №

ГИП	Клейн	<i>[Signature]</i>
Нач.отд.	Коростелев	<i>[Signature]</i>
Н.контр.	Панисова	<i>[Signature]</i>
Гл. спец.	Шевкунов	<i>[Signature]</i>
Рук. гр.	Куликов	<i>[Signature]</i>
Ст. техн.	Мусалимкина	<i>[Signature]</i>



№ поз.	Обозначение	Наименование	Кол.
1	Лист 4	Воздуховод из полиэтиленовой пленки	1 ГОСТ 10354-82
2	Лист 3	Патрубок начальный	1
3	Лист 3	Патрубок конечный	1
4		Хомут. Лента 1,2×20	3 ГОСТ 6009-74
5		Проволока 3...17	120м ГОСТ 17305-74
6		Полоса полиэтиленовая 0,2×30	ГОСТ 10354-82
7		Пружина. Усилие 20кг	1 ГОСТ 16118-70

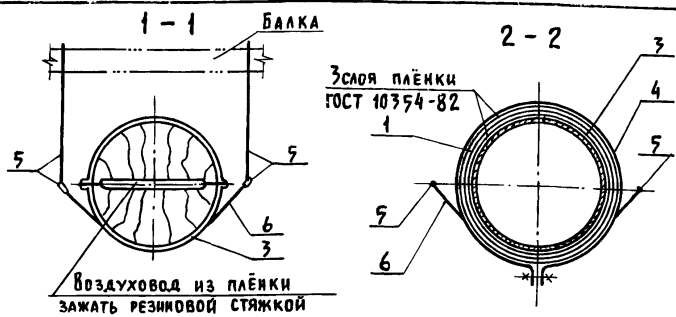
Привязан			
Инв. №			

801-3-51.85-0ВН 3

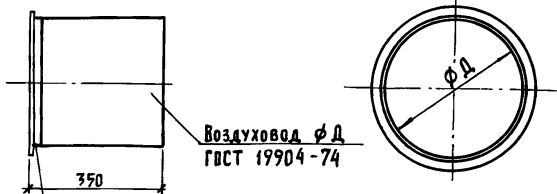
Лист 2

Формат А 4

Копир. Лихачева



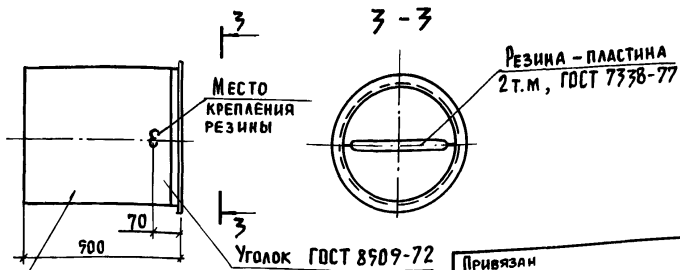
ПАТРУБОК НАЧАЛЬНЫЙ



Уголок ГОСТ 8509-72

Масса изделия ~9,2 кг

ПАТРУБОК КОНЕЧНЫЙ



Уголок ГОСТ 8509-72

Масса изделия ~13,2 кг

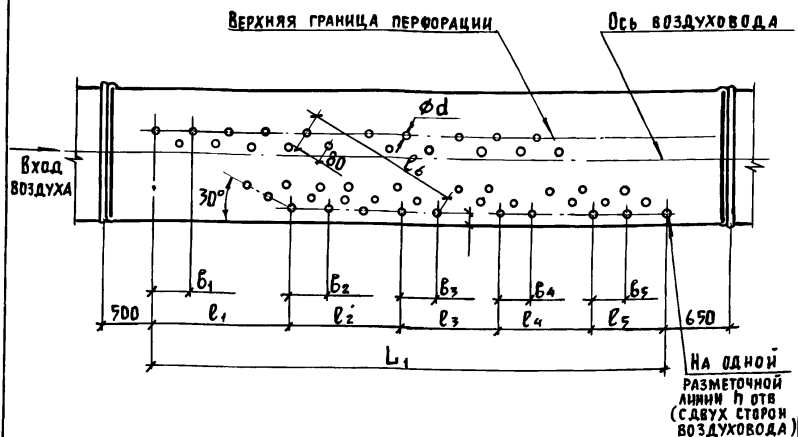
Привязан			
Инв. №			
Лист			

801-3-51.85-0 В Н 3

Лист 3

Формат А4

РАЗМЕТКА ПЕРФОРАЦИИ НА ВОЗДУХОВОДЕ



РАЗМЕРЫ В ММ

Д	L	L ₁	l ₁	l ₂	l ₃	l ₄	l ₅	l ₆	b ₁	b ₂	b ₃	b ₄	b ₅	d
t _{н.о.} = -20 °C														
500	29000	27000	17200	7100	2700				400	450	360	290		25
500	34000	32000	20400	8400	7200				400	470	340	310		25
315	28000	26000	11500	5000	3700	3200	2600	320	480	380	340	250	210	20

t_{н.о.} = -30 °C

Инв. № подл.	500	29000	27000	17200	7100	2700			400	440	350	290		25	
Подпись и дата	500	24000	32000	18500	7500	6000			400	440	330	270		25	
Инв. № подл.	315	28000	26000	11500	5000	3700	3200	2600	320	520	420	340	280	230	20

Д	n
500	12
315	10

Привязан			
Инв. №			
Лист			

801-3-51.85-0 В Н 3

Лист 4

Копир. Лихачева

Формат А4

Альбом IV

Ведомость рабочих чертежей основного комплекта марки Э

Лист	Наименование	Примечание
1	Общие данные	
2	Электроосвещение. План сети. Расчетная схема сети 380/220 В	
3	Электроосвещение и силовое электрооборудование. Планы сетей на отст. 0.000; 2.800; трубных прокладок. Фрагменты планов 1; 2	
4	Силовое электрооборудование. Расчетная схема электросети (начала)	
5	Силовое электрооборудование. Расчетная схема электросети (окончание)	
6	Спецификация на электроосвещение	
7	Спецификация на силовое электрооборудование	
8	Упросный лист для заказа ВРУ1-11-10.	
Ведомости объемов электромонтажных и строительных работ		

Основные показатели

всего	в том числе			всего	в том числе			Естественный коэффициент мощности	Годовой расход энергии (кВт.ч)
	Силовых	Осветительных	Тепловых		II категории надежности	Вентиляционная	Электрооснащенные		
	Вариант для $t_n = -30^\circ C$				Вариант для $t_n = -20^\circ C$				
218,38	38,9	9,83	170,25	214,95	190	7,83	170,25	0,97	354200
171,42	36,34	9,83	125,25	164,39	143	5,35	125,25	0,96	237600

Условные обозначения

- Щит управления комплектной поставки
- Линия сети подвешенная к тросу
- 3.35 Номер оборудования по спецификации
- Нагревательный элемент
- Ящик силовой со штепсельным разъемом
- пв Труба винилпластовая
- пп Труба полиэтиленовая

Типовой проект разработан в соответствии с действующими нормами и правилами и предусматривает мероприятия, обеспечивающие взрывную, взрывопожарную и пожарную безопасность при эксплуатации здания.

Главный инженер проект *Мен* / Д.С.Клейн

Ведомость ссылочных и прилагаемых документов

Обозначение	Наименование	Примечание
	<u>Ссылочные документы</u>	
4.407-36/70	Детали и узлы внутренних силовых и осветительных электропроводок в сельскохозяйственных производственных помещениях	
5.407-11	Заземление и зануление электроустановок	
3.407-82	Вводы линий электропередачи до 1кВ в здания	
5.407-23	Прокладка кабелей в винилпластовых трубах в производственных помещениях	
5.407-24	Прокладка кабелей в полиэтиленовых трубах в производственных помещениях	
5.407-49	Прокладка кабелей и проводов на лотках типа ИЛ	
4.407-199	Прокладка осветительных сетей на тросах	
4.407-233	Прокладка осветительных электропроводок и установка светильников с лампами накаливания и ДРЛ на кронштейнах	
	<u>Прилагаемые документы</u>	
Альбом IV	Э.СО	Спецификация электрооборудования
Альбом V	Э.ВМ	ВМ по рабочим чертежам основного комплекта марки Э

Общие указания

Электроприемники здания по степени надежности электроснабжения относятся к потребителям II и III категории.
 Электроснабжение здания осуществляется по двум вводам и решается в проекте внутриплощадочных сетей 380/220 В фермы.
 Проект выполнен в двух вариантах электроотопления: при температуре наружного воздуха $-20^\circ C$ и $-30^\circ C$. Цифры, указанные в дробях, в числителе - относятся к варианту для $t_n = -30^\circ C$; в знаменателе - для $t_n = -20^\circ C$.
 Подсчет нагрузок выполнен в соответствии с рекомендациями по определению нагрузок животноводческих комплексов."

Освещенности помещений приняты в соответствии с, отраслевыми нормами освещения сельскохозяйственных предприятий, зданий и сооружений? Монтаж сети освещения выполняется кабелем марки АВРГ на тросе и скобах; силовой сети - проводом марки АВВ в стальных и пластмассовых трубах и кабелем марки АВРГ на лотках, тросе и скобах.
 Высота установки пусковых устройств и выключателей - 1,7 м, штепсельных розеток - 0,8 м. Высота подвеса светильников в помещениях 2 и 16 - 2,8 м, в остальных помещениях - 2,6 м от уровня пола. Напряжение рабочего и дежурного освещения - 220 В, местного - 36 В. Потери напряжения в силовой сети не превышают 3,7%. Компенсация реактивной мощности предусматривается на стороне 380 В с установкой компенсирующего устройства в трансформаторной подстанции комплекса.

Техника безопасности

Для защиты обслуживающего персонала от поражения электрическим током все металлические нетокопроводящие части электрооборудования (корпуса щитов, светильников, пусковой аппаратуры, тросов и т.п.), которые могут оказаться под напряжением при повреждении изоляции должны быть занулены присоединением к нулевому проводу электросети и устройству выравнивания электрических потенциалов (УЗЭП).

УЗЭП предусматривается одноэлементное, экономичное, в соответствии с решением Госэнергонадзора МТ-2-78 от 9/III-78г. и выполняется из 4-рядов проволоки - катанки 6 мм, прокладываемых вдоль ряда стоек со стороны зоны нулевого потенциала и соединяемых между собой в торцах здания.
 К УЗЭП присоединяются металлические направляющие транспортеров, ограждения стоек, технологические трубопроводы.
 Все соединения выполняются сваркой. Конструкцию УЗЭП см. лист ВР-14.

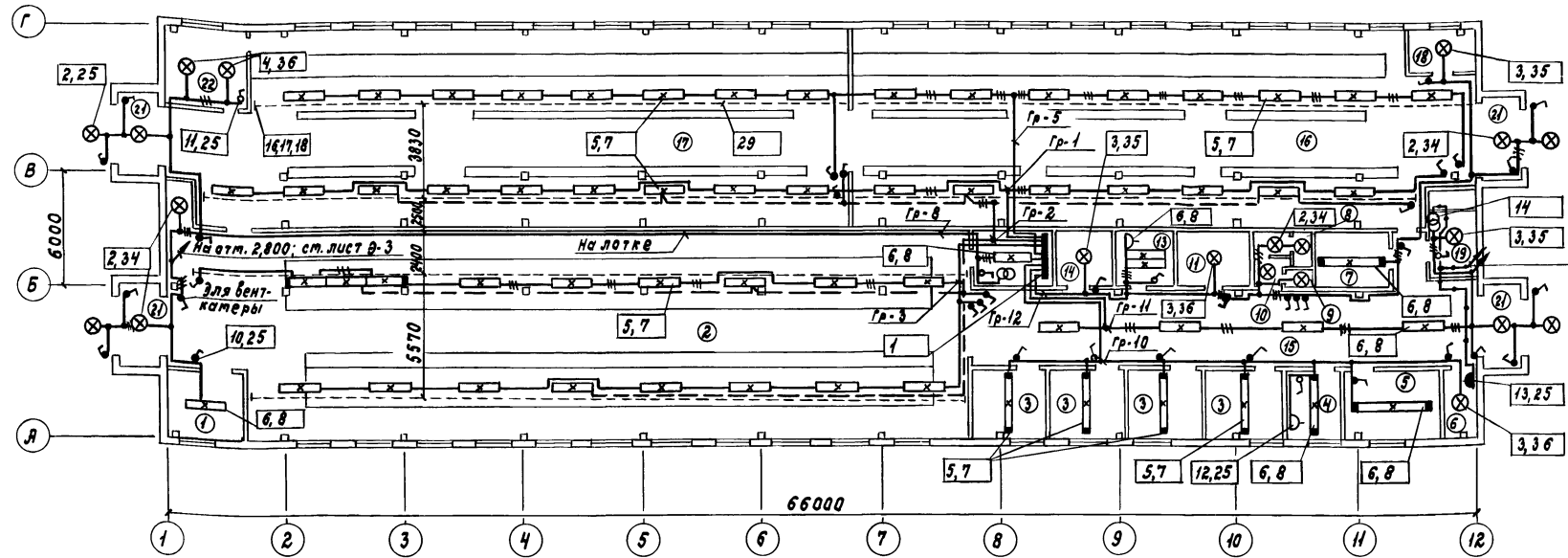
В помещении электрощитовой при вводе здания в эксплуатацию должен быть обеспечен комплект защитных средств согласно приложению 5 ПТЭ и ПТБ.

Привязан				
Инв.Н				
		801-3-51.85-9		
Гип	Клейн			
Нач.отд.	Гужва			
Зам.н.с.	Выборный			
Н.контр.	Ткачев			
Гл.спец.	Удалов			
Рис.вр.	Щара			
Ст.инж.	Ярцева			
Рабочая на 50 коров с телятником на 230 голов (с электроотоплением, здание со стальной-балочным каркасом)		Сталь	Лист	Листов
		Р	1	8
Общие данные		ГИПРОНИСЕЛЬХОЗ		

Согласовано:

Инв.н. подл. Подпись и дата согласования инв.н.

План сети электроосвещения на отм. 0,000



Характеристика помещений

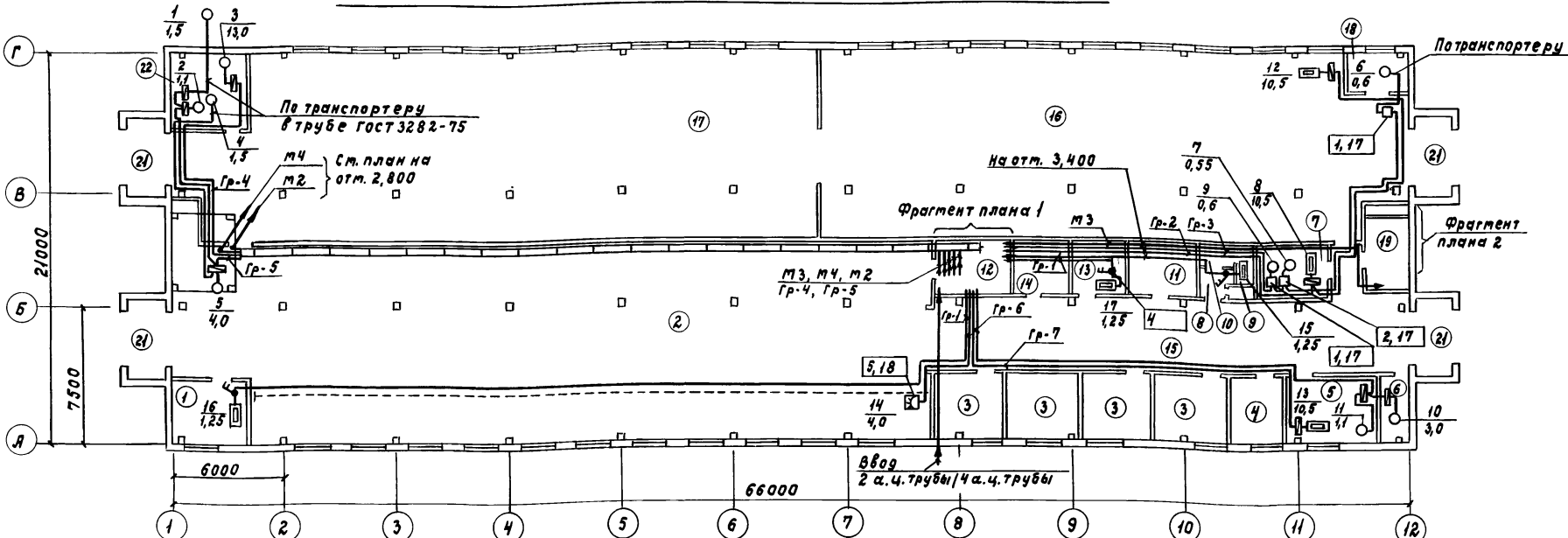
№ по плану	Наименование	Нормируемая освещенность (лк)	Характеристика по условиям среды
1	Помещение для санобработки животных	75	Сырое
2	Родильное отделение на 50 коров / зона отела	75/100	Сырое
3	Профилактика на 24 места	100	Сырое
4	Помещение персонала	200	Нормальное
5	Молочно-моечная	150	Сырое
6	Вакуумная	30	Влажное
7	Моечная	150	Сырое
8	Уборная	30	Влажное
9	Душевая	20	Особо сырое
10	Предушевая	20	Сырое
11	Помещение для кормов	20	Нормальное
12	Электрощитовая	100	Нормальное
13	Расходная аптека	200	Нормальное
14	Помещение для инвентаря и пометилки	10	Нормальное
15	Коридор	50	Сырое
16	Секция для содержания телят в возрасте от 15 дней до 3 месяцев	100	Сырое
17	Секция для содержания телят в возрасте от 3 месяцев до 6 месяцев	100	Сырое
18	Помещение для кормов	20	Нормальное
19	Венткамера	20	Нормальное
20	Венткамера	20	Нормальное
21	Тамбур	20	Влажное
22	Помещение для привода	30	С химически активной средой

Расчетная схема сети электроосвещения 380/220 В

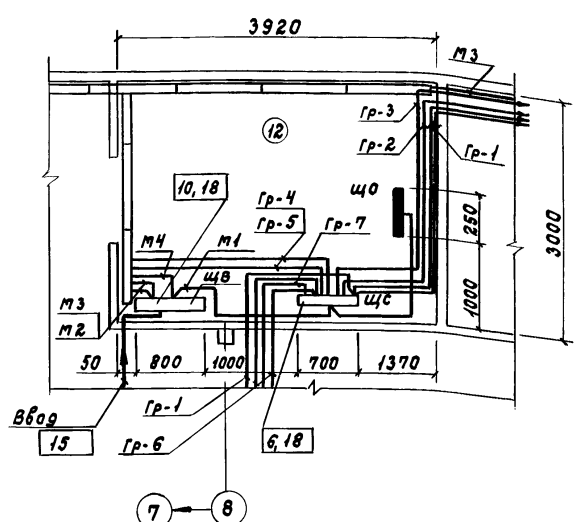
Групповой щиток	Групповая линия	Макс. мощность на протяжении	Вид освещения		
№ по плану, тип, схема, Р _у , Р _р (кВт), Р _р (А)	№ группы, тип, предельная нагрузка, марка, количество и сечение кабеля или провода, способ прокладки	Эл. мощность (кВт)	Макс. ток (А)		
ЩО	12	1,2	5,49	Рабочее и местное освещение	
Я0У850243	11	0,97	4,4	"	
Р _у = 9,83	10	1,44	6,6	"	
Р _р = 9,0	9	—	—	Резерв	
Р _р = 15,1	8	1,32	6,0	1,8	Рабочее и местное освещение
М-1	7	—	—	—	Резерв
ПВЗ-100	6	—	—	—	Резерв
	5	4,6	7,3	1,9	Рабочее освещение
	4	—	—	—	Резерв
	3	1,4	6,4	—	Рабочее освещение
	2	0,7	3,18	—	Дежурное освещение
	1	1,2	5,49	—	Рабочее освещение

Гип	Клейн	801-3-51.85-9 Розильная на 50 коров с телятником на 230 голов (с электротеплонабжением, здание со стоечно-балочным каркасом) Электроосвещение. План сети. Расчетная схема сети 380/220 В	Страницы	Лист	Листов
Нач.отг.	Гужва		Р	2	
Зам.нач.	Выварный		ГИПРОНИСЕЛЬХОЗ		
Н.контр.	Ткачев				
Гл.спец.	Удалов				
Рук.гр.	Шарф				
Ст.инж.	Иванова				

План сети силового электрооборудования на отм. 0,000



Фрагмент плана 1

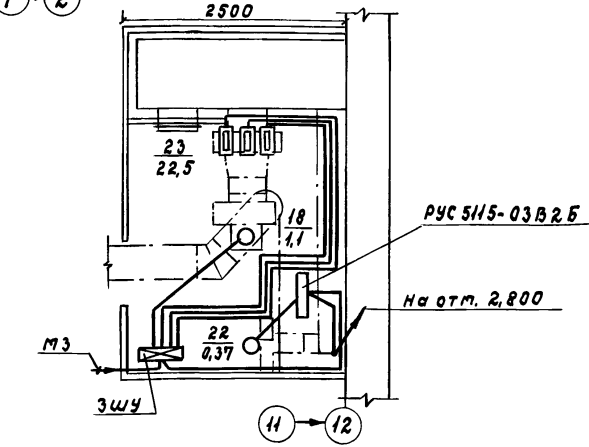
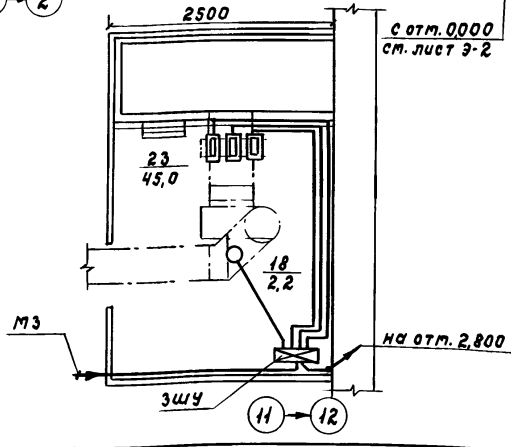
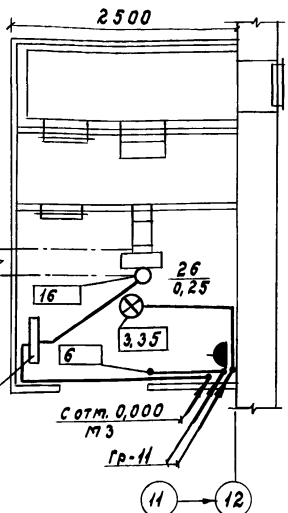
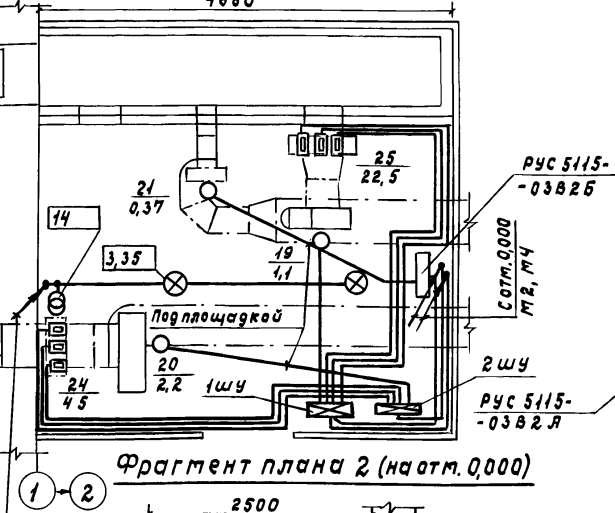
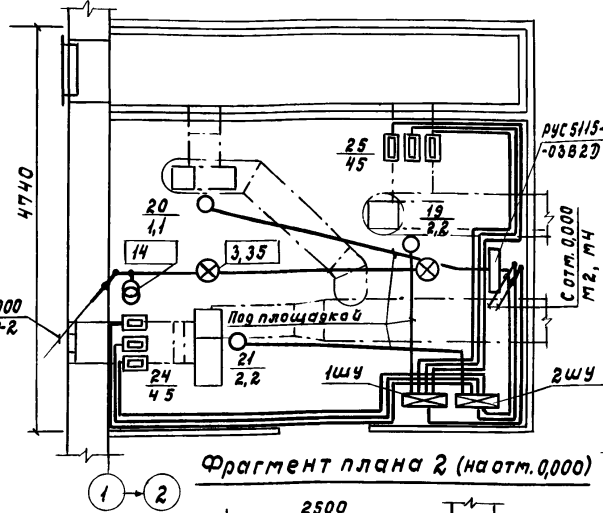
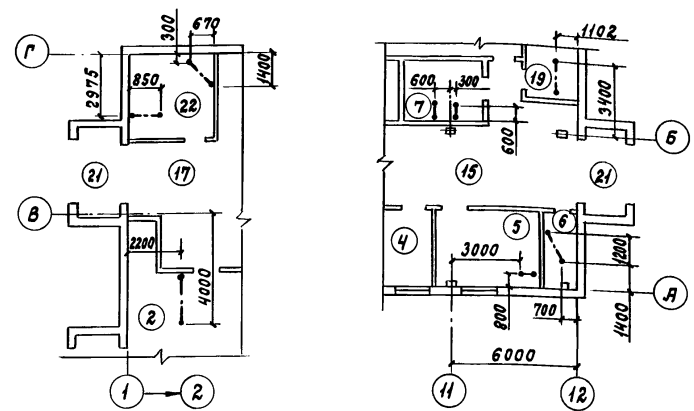


Вариант для $t_{н} = -30^{\circ}\text{C}$
План электросети на отм. 2,800

Вариант для $t_{н} = -20^{\circ}\text{C}$
План электросети на отм. 2,800

Вариант для $t_{н} = -20^{\circ}\text{C}$ и $t_{н} = -30^{\circ}\text{C}$
План электросети на отм. 2,800

Планы трубных прокладок
в подготовке пола
на отм. 0,000



801-3-51.85-Э			
Гип	Клейн		
Нач. отд.	Гужва		
Зам. нач.	Выборный		
Н. контр.	Ткачев		
Гл. спец.	Удальцов		
Рук. гр.	Шарф		
Ст. инж.	Иванова		
Родильная на 30 кораб с стелляти ком на 230 голов (с электротеплообогревом, здание с стоечно-балочной каркасом) Электроосвещение и силовое электро- оборудование. Планы сетей на отм. 0,000; 2,800; трубных прокладок. Фрагменты планов 1; 2	Стадия	Лист	Листов
	Р	3	
ГИПРОНИСЕЛЬХОЗ			Формат А2

Согласовано:
 Юрлин
 Шабунин
 Корсаков
 Т.Х.
 Л.
 В.К.
 Шиб. Н. подг. Пароль и дата
 Взам. инв. Н.
 Инв. Н. подг.

Льбом Д

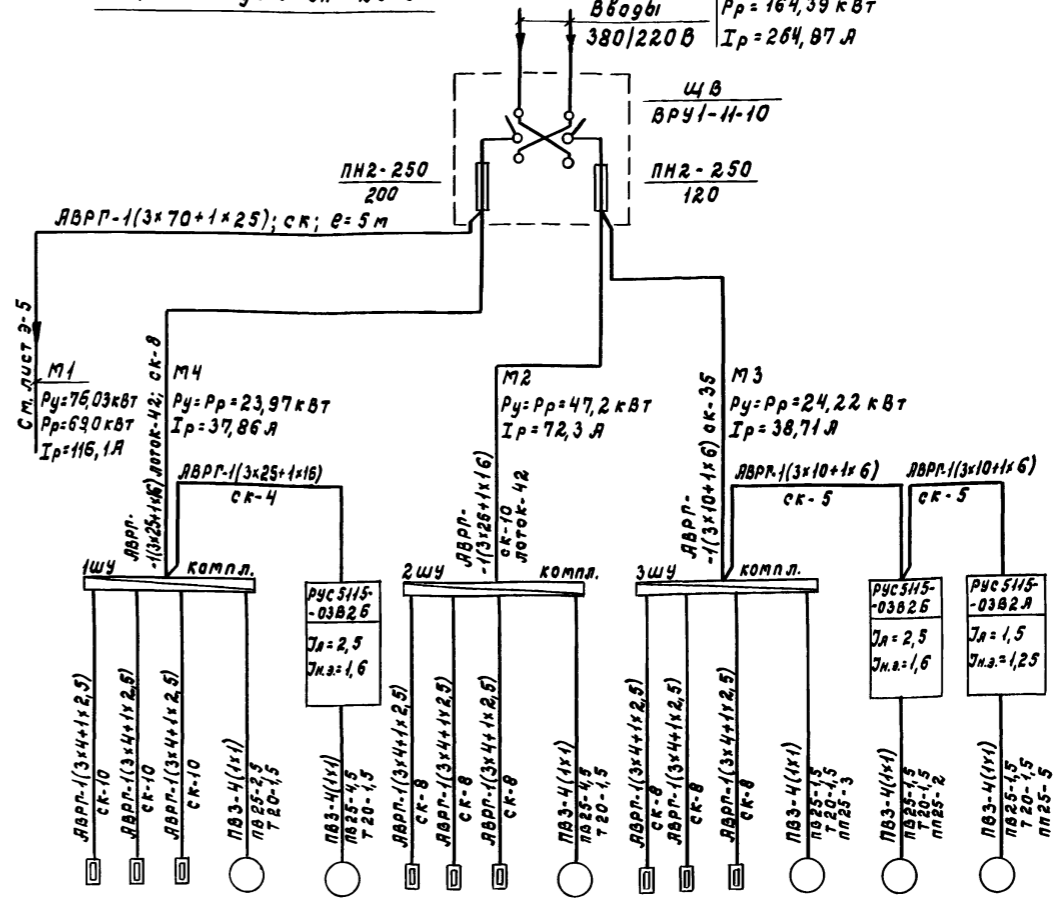
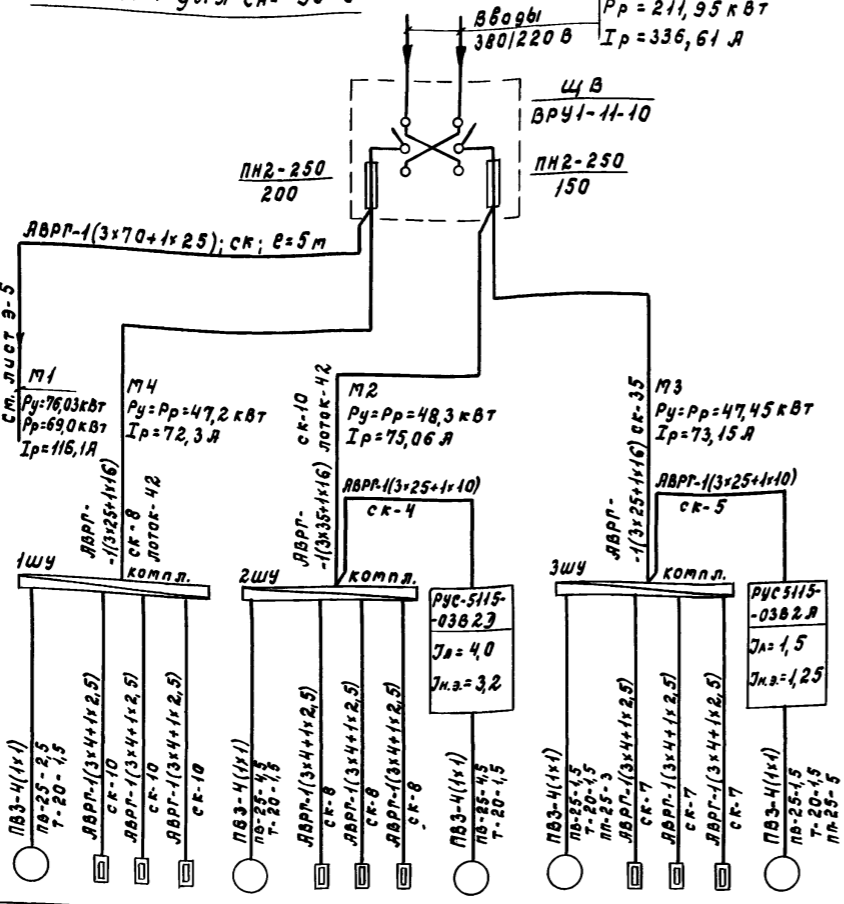
Вариант для $t_n = -30^\circ\text{C}$

$P_y = 218,98 \text{ кВт}$
 $P_p = 211,95 \text{ кВт}$
 $I_p = 336,61 \text{ А}$

Вариант для $t_n = -20^\circ\text{C}$

$P_y = 171,42 \text{ кВт}$
 $P_p = 164,39 \text{ кВт}$
 $I_p = 264,07 \text{ А}$

Данные питающей сети	
Шинный пункт	Тип И, Я Расцепитель, Я
Аппарат отходящей линии	Тип, напряжение, сечение (шинопровода), Расчетный ток, Я Установленная мощность, кВт
Марка и сечение проводника	Тип И, Я Расцепитель или плавкая вставка, Я
Маркировка или длина участка сети	Способ прокладки
Пусковой аппарат	Тип И, Я Расцепитель автомата, Уставка, Я Нагревательный элемент теплового реле, Уставка, Я
Марка и сечение провода	Условное обозначение на плане
Маркировка или длина участка сети	Номер по плану
Способ прокладки	Тип
	Рн, кВт
	Ток, А
	Ип
Наименование механизма по плану	



19	25	21	24	20	18	23	26
Тип							
Рн, кВт							
Ток, А							
Ип							
Наименование механизма по плану							

25	19	21	24	20	23	18	22	26
Тип								
Рн, кВт								
Ток, А								
Ип								
Наименование механизма по плану								

Согласовано:

Инв. № подл. Подпись и дата

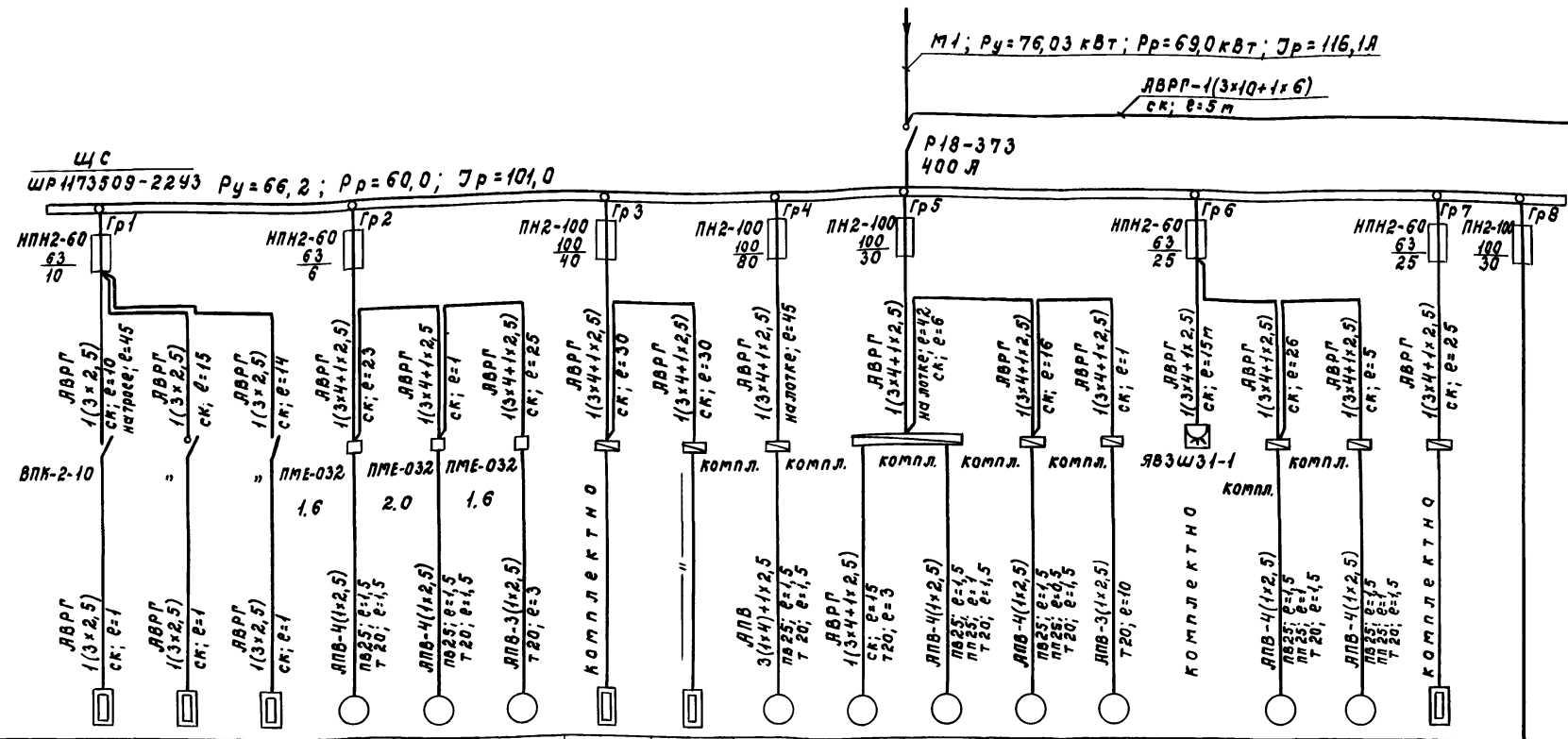
Взам. инв. №

801-3-51.05-Э				
Гип	Клейн			
Нач.отв.	Гужва			
Зам.нач.	Вайборный			
Н.контр.	Ткачев			
Гл.спец.	Удалов			
Рук.гр.	Шарф			
Ст.инж.	Ярцева			
Привязан				
инв. №				
Розильная на 50 коров, стелятник на 230 голов (электроотопленным, здание со стоечно-балочным каркасом)		Стадия	Лист	Листов
Силовое электрооборудование, Расчетная схема электросети (начало)		Р	4	
		ГИПРОНИСЕЛЬХОЗ		

Лобом II

См. лист Э-4

Данные питающей сети	
Тип И, Я	Расчетный пункт
Тип, напряжение, сечение (шинапровода) Расчетный ток, Я Установленная мощность, кВт	
Тип И, Я	Расчетный пункт
Расчетный пункт или плавкая вставка, Я	
Марка и сечение провода	Маркировка или длина участка сети (м) Способ прокладки
Тип И, Я	
Расчетный пункт автомата, Уставка, Я	
Нагревательный элемент тепловой реле Т-тепловой, уставка, Я	
Марка и сечение провода	Маркировка или длина участка сети (м) Способ прокладки



Условное обозначение на плане	Электроприемник																		
	Номер по плану	16	17	15	9	7	6	8	12	3	4	5	2	1	14	11	10	13	
Тип										ЛОН2-61-4						ЛОН2-12-2			
Рн, кВт		1,25	1,25	1,25	0,6	0,55	0,6	10,5	10,5	13,0	1,5	4,0	1,1	1,5	4,0	1,1	3,0	10,5	
Ток, Я	Ип	5,7	5,7	5,7	1,6	2,0	1,6	15,9	15,9	26,7	3,57	9,13	2,4	3,57	8,3	2,4	6,1	15,9	
					11,2	10,5	14,2				200,0	17,85	54,7	16,8	17,85	58,0	16,8	39,7	
Наименование механизма по плану		Электронагреватель ЭВЯН-40 Фаза „А“	Электронагреватель ЭВЯН-10 Фаза „В“	Электронагреватель ЭВЯН-40 Фаза „С“	Насос молочный 36-МЦ18-12	Ванна для хранения пастуризации ВДП-300	Бункер для хранения концентратов БСК-10	Электронагреватель ВЭТ-400	Электронагреватель ВЭП-600	Установка УТН-10	Наклонный транспортёр Транспортёр ТСН-25	Горизонтальный транспортёр	Скрепер-целной Ус-15	Наклонный транспортёр ТСН-25	Дезинфекционная установка УДП	Молочный насос ИМУ-6 установка ИМУ-6 ост-15	Установка вакуумная УВУ60/45 ЯЭС-2Б	Электронагреватель ВЭТ-400	Резерв

ЩО	ЯОУ-8502
Рн, кВт	9,83
Рр, кВт	9,0
Тр, А	15,1
Электросчет	электросчет
ощення	ощення

Согласовано: _____
Инж. Лодж. Подпись и дата. Взлом. Ин. М.

801-3-51.85-9						
Гип	Клейн					
Нач. отд.	Гужва					
Зам. нач.	Выбарный					
Н. контр.	Тячев					
Гл. спец.	Удалов					
Рук. гр.	Шарф					
Инв. н.	Стинж					
	Цванова					
Привязан			Родильная на 50 коров с телятником на 230 голов (с электротеплоснабжением, здание со стоечно-балочным каркасом)	Стадия	Лист	Листов
			(Лобов электрооборудование Расчетная схема электросети (окончание))	Р	5	
			ГИПРОНИСЕЛЬХОЗ			

Альбом II

Марка, поз.	Обозначение	Наименование	Кол.	Масса ед.кг	Примечание
		<u>Электрооборудование</u>			
1		Щиток осветительный типа Я04-8502 УЗ Ip 20, с пакетным выключателем ПВЗ-100 на вводе на 12 групп с автоматическими выключателями АЕ 1031-1 с уставками токов расцепителей 6А - 6 шт; 10А - 6 шт	1		
2		Светильник подвесной для ламп накаливания до 60 Вт, КСПЗ*60/Р53-01	13		
3		То же, до 100 Вт КСП02-180/Р53-01	8		
4		То же, до 200 Вт КСП02-200/Р53-01	4		
5		Светильник на 2 люминесцентные лампы по 40 Вт ЛСП15-2*40-00/УЖЛ4	57		
6		То же, ПВЛМР-2*40 с решеткой	14		
7		Лампа люминесцентная ЛБР-40	114		
8		То же, ЛБ-40-4	28		
9		Стартер 80С-220	142		
10		Выключатель 0-1-Ip 44-17-6/220	35		
11		То же, 0-1-04-6/220	6		
12		Розетка штепсельная РШ-У-2-07-6/220	2		
13		То же, РШ-П-2-0-Ip 43-01-10/42	2		

Марка, поз.	Обозначение	Наименование	Кол.	Масса ед.кг	Примечание
		<u>Изделия заводов ГЭМ</u>			
14		Ящик ЯТП-0,25-13УЗ с понижающим трансформатором 220/36 В 250 ВА	3		
15		Кронштейн стальной УИВ УЗ вылетом 0,5 м	4		
16		Янкер К 675 УЗ	8		
17		Зажим тросовый К 676	8		
18		Муфта натяжная К 805 УЗ	4		
19		Зажим струнный К 296 УЗ	49		
20		Серьга К 1016 УЗ	49		
21		Коробка ответительная У245 УЗ	49		
22		Лента перфорированная монтажная К 226 УЖЛ2	70 м		
23		Коробка ответительная КОР 13	70		
24		То же, КОР 14	70		
		<u>Изделия по чертежам</u>			
25	4.407-36/70 лист 25, 20	Крепление выключателей и розеток к различным основаниям при открытой проводке	43		
26	4.407-36/70 лист 16, 60	Узлы крепления тросовых проводов	4		
27	5.407-11 лист 27	Заземление, зануление несущего троса	4		
28	4.407-233-001	Установка кронштейна УИВ со светильником для лампы накаливания	4		

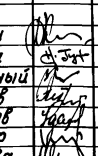
Марка, поз.	Обозначение	Наименование	Кол.	Масса ед.кг	Примечание
		<u>Материалы</u>			
29		Проволока стальная ф 6 мм ГОСТ 3282-74	280 м		
30		Кабель АВРГ-1(2*2,5)-660	600 м		
31		То же, АВРГ-1(3*2,5)-660	250 м		
32		То же, АВРГ-1(2*4)-660	80 м		
33		То же, АВРГ-1(3*4)-660	30 м		
		<u>Лампы накаливания</u>			
34		Б 220-230-60	13		
35		Б 220-230-100	8		
36		Г 220-235-200	4		

Согласовано

Имя и подл. Подпись и дата Взам. инв. Н

Привязан

инв. Н

801-3-51.85-3			
Гип	Клейн		Рядильная на 50 короб с тросом на 230 голов (с электротех.оснащением, здание со стовня-балочным каркасом)
Начальн.	Гужва		
Зам. н.о.	Выборный		
Н.контр.	Ткачев		
Гл. спец.	Удалов		
Рук. гр.	Шарф	Р	6
Ст. инж.	Ярцева	Спецификация на электроосвещение	

Альбом II

Марка, поз.	Обозначение	Наименование	кол.	Масса ед, кг	Примечание
		<u>Электрооборудование</u>			
1		Пускатель магнитный с катушкой 380В			
2		ПМЕ-032, ток нагревательного элемента 1,6А	2		
3		То же, ток нагревательного элемента 2,0А	1		
3		Пост управления кнопочный ПМЕ-122-2У3			
4		„Пуск-Стоп“	3		
4		Пакетный выключатель ВПК2-10	3		
5		Ящик силовой со штепсельным разъемом ЯВЗШ31-1	1		
6		Шкаф распределительный ШРН173509-22У3 на 8 групп с предохранителями ПН2-60: токи плавких вставок 6А-1шт; 10А-1шт; 25А-2шт; и с предохранителями ПН2-100, токи плавких вставок 30А-2шт; 40А-1шт; 80А-1шт	1		
7		Комплектное устройство РУС5115-03В2А, ток расцепителя автоматического выключателя 1,5А, ток нагревательного элемента магнитного пускателя 1,25А, номинальное напряжение главной цепи 380В, цепи управления 220В	1		
8		То же, РУС5115-03В2Б ток расцепителя автоматического выключателя 2,5А, ток нагревательного элемента	1		

Марка, поз.	Обозначение	Наименование	кол.	Масса ед, кг	Примечание
		<u>магнитного пуска-теля 1,6А</u>			
9		То же, РУС5115-03В2Д ток расцепителя автоматического выключателя 4,0А, ток нагревательного элемента магнитного пускателя 3,2А			
		<u>Изделия заводов ГЭМ</u>			
10		Вводно-распределительное устройство ВРУ1-11-10 на 2 фидера с предохранителями ПН2-250 на токи плавких вставок 150А-3шт; 200А-3шт.			
11		То же, на токи плавких вставок 120А-3шт; 200А-3шт.			
12		Лоток прямой ПЛ20-П2У3	21		
13		Полка КН161У3	22		
14		Стойка КН50У3			
		<u>Изделия по чертежам</u>			
15	3.407-82 лист 44	Ввод кабеля из траншеи в здание	1		
16	5.407-11 лист 15	Заземление, зануление корпуса двигателя	26		
17	4.407-36/70 лист 22,30	Установка пускателя ПМЕ122 (применительно)	3		
18	4.407-36/70 лист 24,10	Крепление распределительных пунктов типа ШРН (применительно)	2		
19	5.407-49	Прокладка на лотках ПЛ кабелей и проводов	3		

Марка, поз.	Обозначение	Наименование	кол.	Масса ед, кг	Примечание
		<u>Материалы</u>			
20		Труба водогазопроводная легкая неоцинкованная с полностью сплюснутым гратом 20*1,5, условным проходом 20 мм ГОСТ 3262-75	40м		
21		Труба винилпластовая усиленного типа из вторичного сырья наружным диаметром 25мм ТУ6-19-051-249-7	20м		
22		Труба полиэтиленовая высокого давления, среднего типа, наружным диаметром 25мм ГОСТ 18599-73			
23		Труба асбестоцементная ф100мм; L=3м	22м		
		<u>Кабель с алюминиевыми жилами</u>			
24		АВРГ-3*4+1*2,5-660	400м		
25		АВРГ-3*6+1*4-660	30м		
26		АВРГ-3*10+1*6-660	5/100м		
27		АВРГ-3*25+1*10-660	105/115 м		
28		АВРГ-3*35+1*16-660	55м		
29		АВРГ-3*70+1*25-660	5м		
30		АВРГ-3*2,5-660	100м		
		<u>Проводс алюминиевой жилой</u>			
31		АПВ-2,5-660	150м		
32		АПВ-4-660	10м		
		<u>Провод с медной жилой</u>			
33		ПВЗ-1,0-660	140/160 м		

Согласовано:

инв. н. подл. Подпись и дата. Взам. инв. №

Привязан

инв. н. №	
-----------	--

Гил	Клейн	
нач. отд.	Гужва	
Зам. н.о.	Выборный	
Н.контр.	Ткачев	
Гл. спец.	Удалов	
Рук. гр.	Шарф	
Ст. инж.	Ярцева	

801-3-51.85-э

Рабочая на 50 коров с телятником на 230 голов с электрооборудованием, здание со сточной-балочным каркасом)

Спецификация на силовые электрооборудование

Стандия	Лист	Листов
Р	7	

ГИПРОНИСЛЬХОЗ

Льбовод II

Ведомость объемов электромонтажных и строительных работ на силовое электрооборудование

№ п.п.	Наименование работ	Ед. изм.	Кол.	Примечание
1. Аппараты напряжением до 1000 В				
1.1	Пакетный выключатель	шт.	3	
1.2	Ящик силовой со штепсельным разъемом	"	1	
1.3	Пускатель магнитный	"	3	
1.4	Пост управления кнопочный	"	3	
2. Комплектные устройства для распределения энергии при напряжении до 1000 В				
2.1	Вводно-распределительное устройство типа ВРУ1-11-10-УХЛ4	шт.	1	
2.2	Комплектное устройство РУС5115	"	2/3	
2.3	Щаф распределительный ШРН-73509	"	1	
3. Кабели силовые				
3.1	Кабели, прокладываемые на скобах сечением до 16 кв.мм	км	0,338 / 0,446	
3.2	То же, выше 16 кв.мм	км	0,27 / 0,13	
3.3	Кабели, прокладываемые на лотках сечением до 16 кв.мм	км	0,87 / 0,129	
3.4	То же, выше 16 кв.мм	км	0,084 / 0,042	
3.5	Кабели, прокладываемые на тропе сечением до 16 кв.мм	км	0,045	
4. Провода				
4.1	Провода сечением до 16 кв.мм, прокладываемые в трубах	км	0,3 / 0,32	
5. Трубы стальные и пластмассовые				
5.1	Трубы стальные	км/т	0,04 / 0,0535	
5.2	Трубы винилпластовые	км/т	0,025 / 0,0025	
5.3	Трубы полиэтиленовые	км/т	0,012 / 0,0015	
6. Трубы асбестоцементные				
6.1	Труба асбестоцементная ф100; ℓ=3м	шт.	4 / 2	

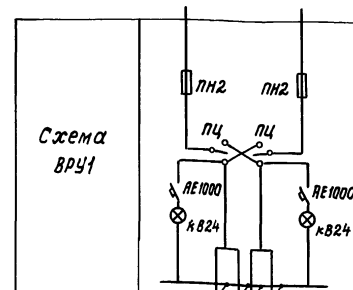
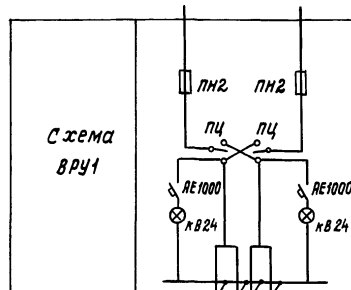
Ведомость объемов электромонтажных и строительных работ на электроосвещение

№ п.п.	Наименование работ	Ед. изм.	Кол.	Примечание
1. Аппараты напряжением до 1000 В				
1.1	Ящик с понижающим трансформатором	шт.	3	
1.2	Щиток осветительный	"	1	
2. Оборудование светотехническое				
2.1	Выключатель и розетки штепсельные	шт.	45	
2.2	Светильники для ламп накаливания	"	25	
2.3	То же, для люминесцентных ламп	"	71	
3. Кабели силовые				
3.1	Кабели, прокладываемые на скобах сечением до 16 кв.мм	км	0,63	
3.2	То же, на тропе	"	0,28	
3.3	То же, на лотке	"	0,05	

Опросный лист для заказа ВРУ1-11-10 УХЛ4

Вариант для t_н = -20°С

Вариант для t_н = -30°С



Тип панели	ВРУ1-11-10 УХЛ4	
Номера групп	М1; М4	М2; М3
Номинальный ток панели	250	250
Предохранительный ток панели	200	120
Тип вводного аппарата	ПЧ-2	ПЧ-2
Тип и технические данные счетчика	—	—
Тип и технические данные трансформаторов тока	—	—

Тип панели	ВРУ1-11-10 УХЛ4	
Номера групп	М1; М4	М2; М3
Номинальный ток панели	250	250
Предохранительный ток панели	200	150
Тип вводного аппарата	ПЧ-2	ПЧ-2
Тип и технические данные счетчика	—	—
Тип и технические данные трансформаторов тока	—	—

Согласовано:

Инв. и подл. Подпись и дата. Взам. инв. №

801-3-51.85-3		
Гип	Клейн	
Нач. отд.	Гужва	
Зам. н.о.	Выборный	
Н. контр.	Ткачев	
Гл. спец.	Удалов	
Рук. пр.	Шарф	
Ст. инж.	Иванова	
Стдия	Лист	Листов
Р	8	
Гипронисельхоз		

Яльдом II

Ведомость рабочих чертежей основного комплекта марки АОВ

Лист	Наименование	Примечание
1	Общие данные	
2	Приточные системы П1...П3. Схема функциональная. Схема электрическая принципиальная управления и регулирования. Вариант $t_n = -20^\circ C$	
3	Приточные системы П1...П3. Схема функциональная. Схема электрическая принципиальная управления и регулирования. Вариант $t_n = -30^\circ C$	
4	Приточная система П4. Схема функциональная. Схема электрическая принципиальная управления. Схема внешних проводок. Узел управления системы отопления. План расположения	
5	Приточные системы П1...П3. Схема внешних проводок. Вариант $t_n = -20^\circ C$	
6	Приточные системы П1...П3. Схема внешних проводок. Вариант $t_n = -30^\circ C$	
7	Приточные системы П1...П3. План расположения. Вариант $t_n = -20^\circ C$; $t_n = -30^\circ C$	

Ведомость ссылочных и прилагаемых документов

Обозначение	Наименование	Примечание
	<u>Ссылочные документы</u>	
ТМ4-144-75	Термометр технический ртутный в оправе. Установка на трубопроводе Д14...38мм	
ТМ4-41-73	Датчик температуры ДТКБ. Установка на стене	
ТМ4-874-77	Регулятор влажности воздуха типа СПР. Установка на панели	
ОСТ 36-27-77	Приборы и средства автоматизации. Обозначения условные в схемах автоматизации	
РМ4-2-78	Системы автоматизации технологических процессов. Схемы функциональные. Методика выполнения.	
РМ4-106-77	Схемы электрические принципиальные систем автоматизации. Требования к выполнению	

Типовой проект разработан в соответствии с действующими нормами и правилами и предусматривает мероприятия, обеспечивающие взрывную, взрывопожарную и пожарную безопасность при эксплуатации здания.

Главный инженер проекта *Д.С. Клейн* / Д.С. Клейн

Обозначение	Наименование	Примечание
РМ4-6-81 ч. III	Системы автоматизации технологических процессов. Проектирование электрических и трубных проводок. Часть III	
	Указания по выполнению документации	
	<u>Прилагаемые документы</u>	
АОВ. С0	Спецификация оборудования автоматизации систем водопровода и канализации	
АОВ. ВМ	ВМ по рабочим чертежам основного комплекта марки АОВ	

Проектная документация выполнена на основании задания и рабочих чертежей раздела 08 и предусматривает автоматизацию приточных систем вентиляции П1; П2; П3; П4 и узла управления системы отопления для климатических зон с расчетными температурами наружного воздуха $t_n = -20^\circ C$ и $t_n = -30^\circ C$. Приточные системы вентиляции обслуживают помещения: — содержания телят от 3^х до 6^{ти} месяцев (П1); — родильного отделения (П2); — содержания телят до 3^х месяцев (П3); — профилактория, коридора (П4)

Вариант $t_n = -20^\circ C$

Системы П1÷П3 состоят из:
 П1.1 — электрокалориферная установка СФОЦ-25/0,5-У1;
 П2.1 — электрокалориферная установка СФОЦ-40/0,5-У1;
 П3.1 — электрокалориферная установка СФОЦ-25/0,5-У1;
 в комплекте со щитами управления;
 П1.2; П3.2 — центробежный вентилятор.

Вариант $t_n = -30^\circ C$

Системы П1÷П3 состоят из:
 П1.1; П2.1; П3.1 — электрокалориферная установка СФОЦ-40/0,5-У1 в комплекте со щитами управления;
 П2.2 — центробежный вентилятор.

Приточные системы П1÷П3

Схемой автоматизации приточных систем предусматривается: — местное управление электроприводом вентилятора со щитом управления (СФОЦ-25/0,5-У1; СФОЦ-40/0,5-У1); — автоматическое управление секциями нагревателей электрокалорифера в зависимости от температуры воздуха в обслуживаемом помещении (при этом одна секция нагревателей включена постоянно при работе вентилятора); — защита электрокалорифера от перегрева (при повышении температуры на поверхности обрешетки трубчатых электронагревателей выше $180^\circ C$ электрокалорифер отключается);

— блокировка работы электропривода вентилятора с рабочей секцией нагревателей электрокалорифера;
 — автоматическое управление электроприводами центробежных вентиляторов П1.2; П3.2 (для $t_n = -20^\circ C$) и П2.2 (для $t_n = -30^\circ C$) в зависимости от влажности воздуха в обслуживаемом помещении;
 — световая сигнализация контроля напряжения, включения секций нагревателей электрокалориферов и работы вентиляторов П1.1÷П3.1 и П1.2÷П3.2, повышения и понижения влажности воздуха в обслуживаемом помещении. Щиты и ящики управления электрокалориферными установками П1.1÷П3.1, комплектные устройства управления вентиляторами П1.2÷П3.2, аппарата регуляции влажностью воздуха в обслуживаемом помещении устанавливаются в помещении венткамер приточных систем П1, П2 и П3.

Приточная система П4

Схемой автоматизации предусматривается: — местное заблокированное и разблокированное управление электроприводом вентилятора с комплектного устройства управления типа РУС;
 — защита калорифера от замораживания по температуре обратного теплоносителя при работающем вентиляторе.

Узел управления системы отопления

Схемой автоматизации предусматривается местный контроль температуры и давления на трубопроводах прямого и обратного теплоносителя.

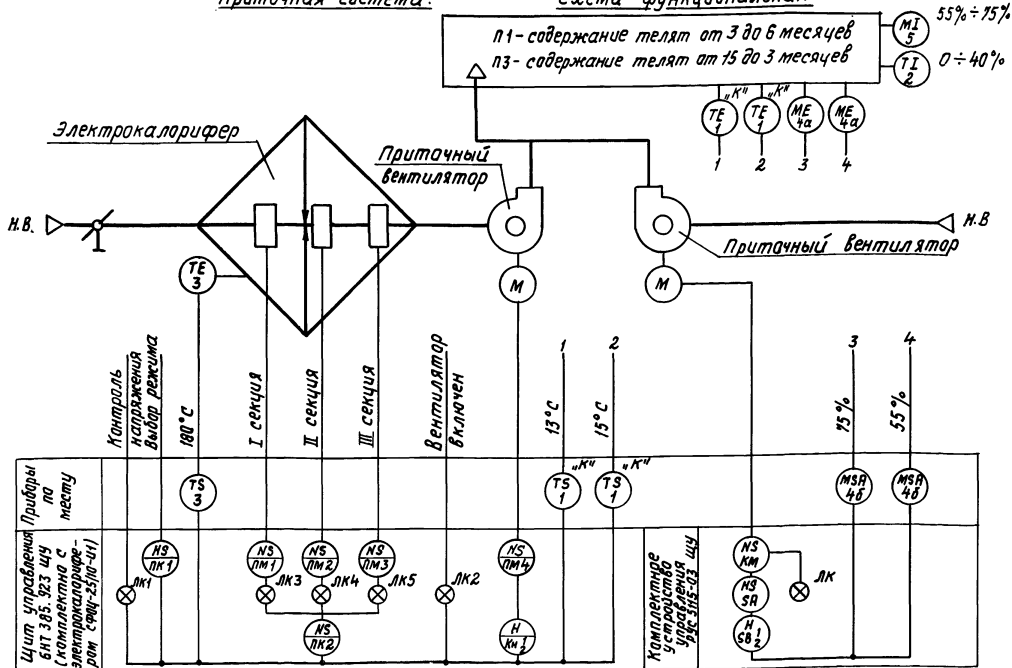
Указания по привязке проекта

При привязке проекта к конкретным условиям необходимо выполнить следующее:
 1. Для варианта с $t_n = -20^\circ C$ аннулировать чертежи АОВ листы 3; 6.
 2. Для варианта с $t_n = -30^\circ C$ аннулировать чертежи АОВ листы 2; 5.
 3. Для системы П4 цепи аварийной сигнализации подключить к схеме общей аварийной сигнализации объекта.

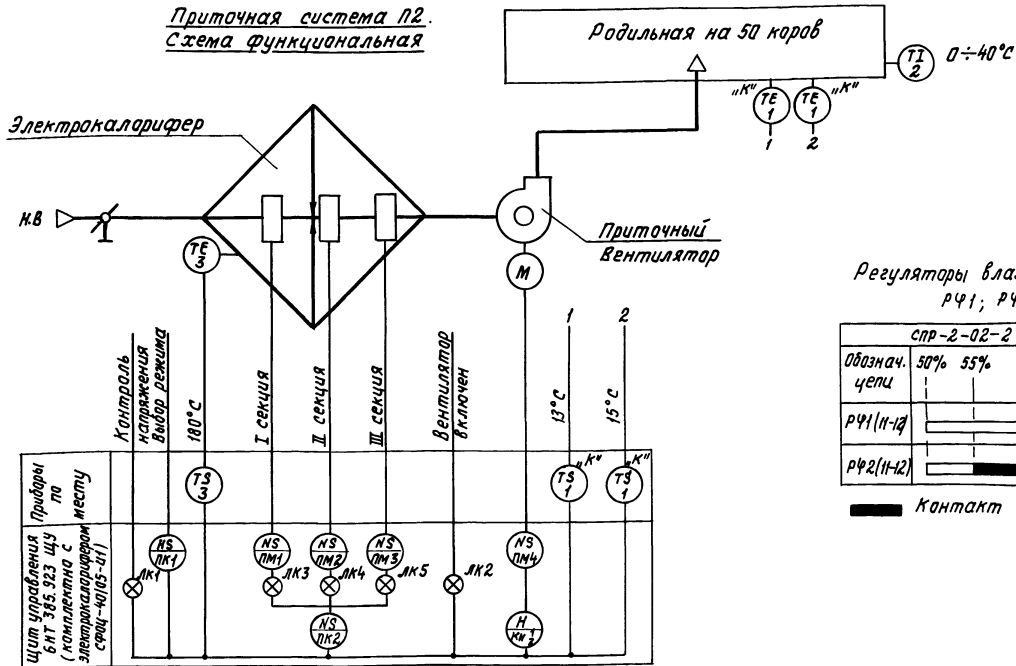
Гип		Клейн		привязан	
Начальн		Гужва			
Зам. н.о.		Выборный			
Гл. спец.		Паз			
Инженер		Яльдом			
Инженер		Глазбова			
И. контр.		Горбальцева			
Инв. №:				801-3-51.85- АОВ	
Группа				Родильная на 50 коров с телятником на 230 голов (с электротеплоснабжением, здание со стальной-балочным каркасом)	
Лист				Листов	
Р				1 7	
Общие данные				ГИПРОНИС ЕЛЬХОЗ	

Согласовано: _____
 Лист № _____ из _____
 Дата _____

Приточная система. **Схема N1** **Схема функциональная**



Приточная система N2. **Схема функциональная**

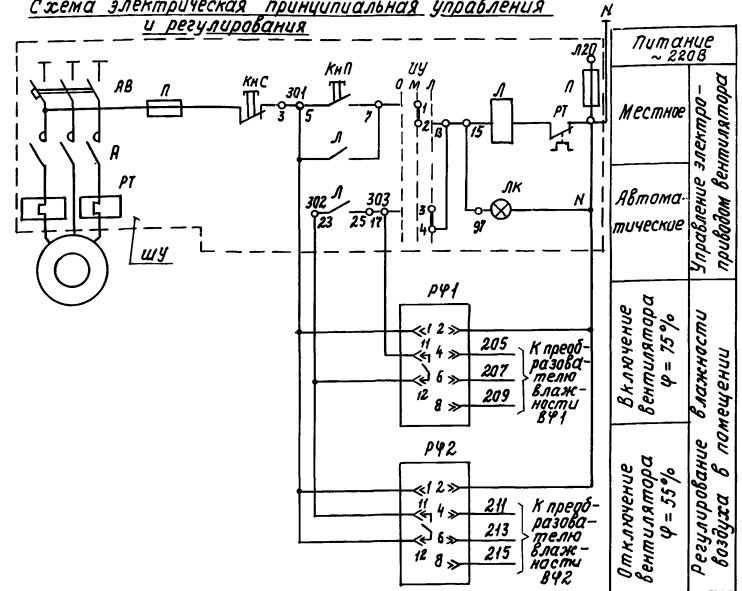


Регуляторы влажности
рФ1; рФ2

Обозначение цепи	СПР-2-02-2-УХЛ4			
	50%	55%	75%	80%
рФ1(Н-1)	[Diagram showing contact status for рФ1(Н-1)]			
рФ2(Н-2)	[Diagram showing contact status for рФ2(Н-2)]			

■ Контакт замкнут

Схема N2. Приточный вентилятор.
Схема электрическая принципиальная управления и регулирования



Обозначение	Наименование	Кол.	Примечание
ЩУ	Распределительное устройство РУС 5Н5-03	2	Заказан в части, 3"
рФ1; рФ2	Блок регулирующий релейный относительной влажности воздуха	4	
спр-2-02-2-ухл4; ту16.523.344-76			

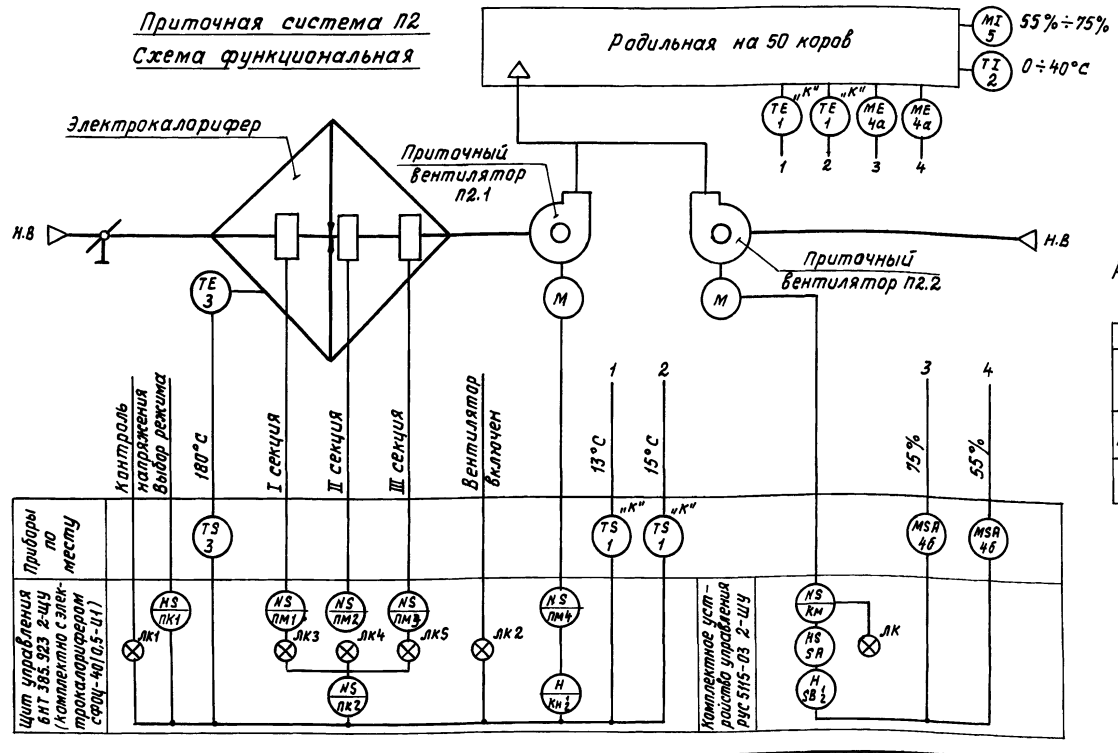
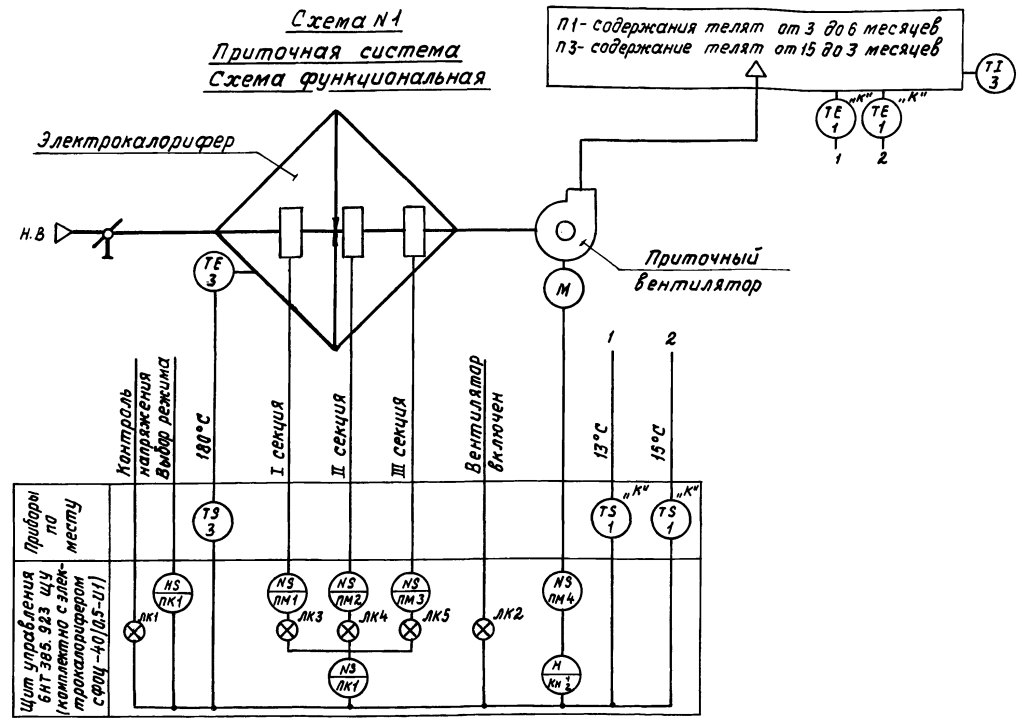
1. Приборы с индексом „к“ поставляются комплектно с оборудованием.
2. рФ - прибор регулирующий влажность. ВЧ - датчик влажности.
3. Схемы N1; 2 функциональная и электрическая принципиальная управления и регулирования выполнены в общем виде и применимы для приточных систем N1; N2 с добавлением впереди стоящего индекса в маркировке аппаратуры и цепей согласно номеру приточной системы.

801-3-51.85 АВВ			
Гип	Клейн	Водильная на 50 коров	Стандия лист
нач.отд	Гужва	с теплообменником на 230 залов	Листов
зам. н.о.	Выборный	(с электротеплообменником)	Р 2
Г.в. спец.	Паз	здание со стено-датчичным каркасом)	
рук. зр.	Андрюша	Приточные системы N1, N2	ГИПРОНИСЛЬХОЗ
инж.	Глазуба	схема функциональная, схема	
Н. контр.	Горбачева	электрическая и принципиальная	
		управления и регулирования	
		схем-30°С	

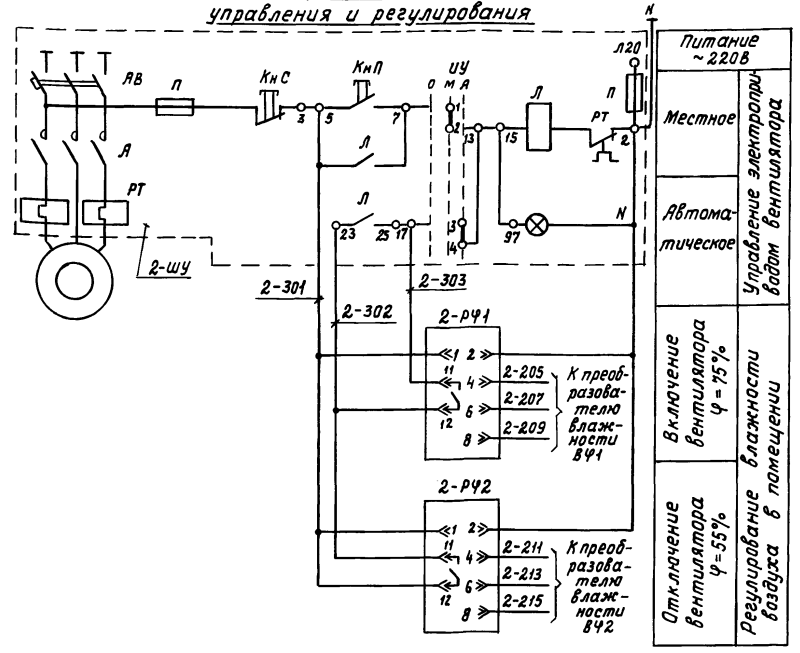
Согласовано: [Signature]
Шиб. Н. лод. Подпись и дата. Влаж. инв. N [Date]

Альбом II

Схема №1
Приточная система
Схема функциональная



Приточный вентилятор п.2.2
Схема электрическая принципиальная
управления и регулирования



Обозначение	Наименование	Кол.	Примечание
2-ШУ	Распределительное устройство РУС 5Н5-03	1	Заказан в части „Э“
2-РЧ1	Блок регулирующий релейный относительной влажности воздуха	2	
2-РЧ2			
СПР-2-02-2-УХЛ4 ; Т16.523.344-76			

Регуляторы влажности
РЧ1; РЧ2

Обознач.	50%	55%	75%	80%
РЧ1(11-12)			■	
РЧ2(11-12)		■		

■ контакт замкнут

1. Приборы с индексом „К“ поставляются комплектно с оборудованием
2. РЧ- прибор регулирующий влажность. ВЧ- датчик влажности.
3. Схема №1 выполнена в общем виде и применима для приточных систем п.1...п.3 с добавлением впередистоящего индекса в маркировке аппаратуры согласно номеру приточной системы.

801-3-5185-ДОВ			
Гип	Клейн	Рядильная на 50 коров с телятником на 230 голов (с электротелеснабжением, здание со сточно-балочным марксом)	Стадия
Нач. отд.	Гужва		Лист
Зам. н.о.	Выбарный		3
Гл. спец.	Паз		
Рук. гр.	Андинбер		
Инженер	Глазова		
Н.контр.	Горбалетова		

Согласована: Шибачев Шварц
ПВ Э
Инв.н. подл. Подпись и дата. Взам. инв.н.

Приточная система П4

Схема функциональная

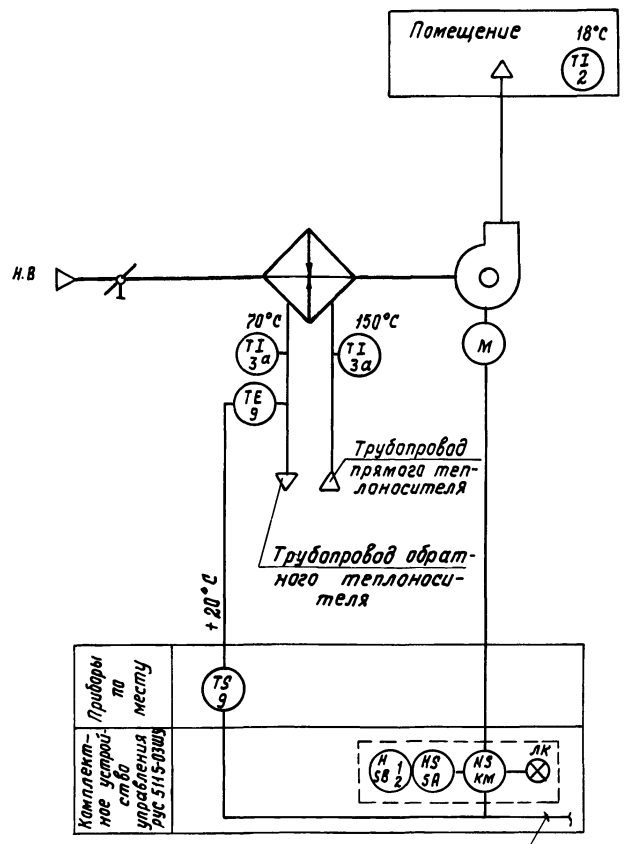
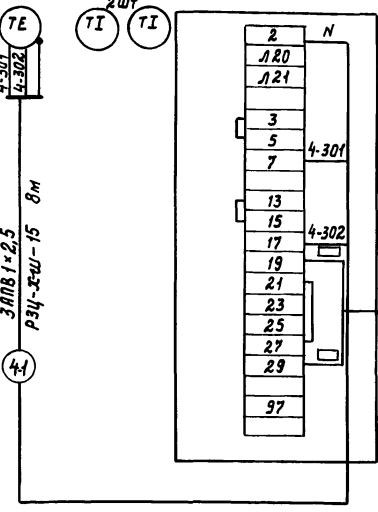
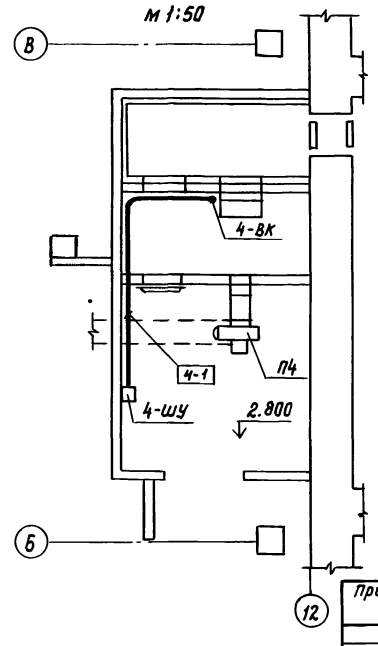


Схема внешних проводов

Наименование параметра и место отбора импульса	Приточная система П4		
	Температура обратного теплоносителя	Температура в обратном теплоносителе	в помещении
Обозначение по электрич. схеме	4-ВК	—	4-ШУ
Обозначение монтажн. черт.	А12.В01В.000 СБ	—	—
Позиция	9	3а	2 см. часть 3" проекта



План венткамеры в осях 12", 6", 8"



Узел управления системы отопления

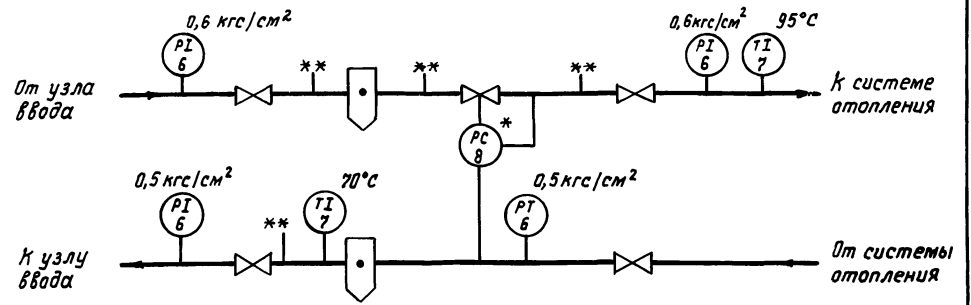


Диаграмма работы контактов регулятора температуры ВК

ТУДЭ-4	
Обозначение цепи	Температура обратного теплоносителя
0°С	+20°С
1	+250°С

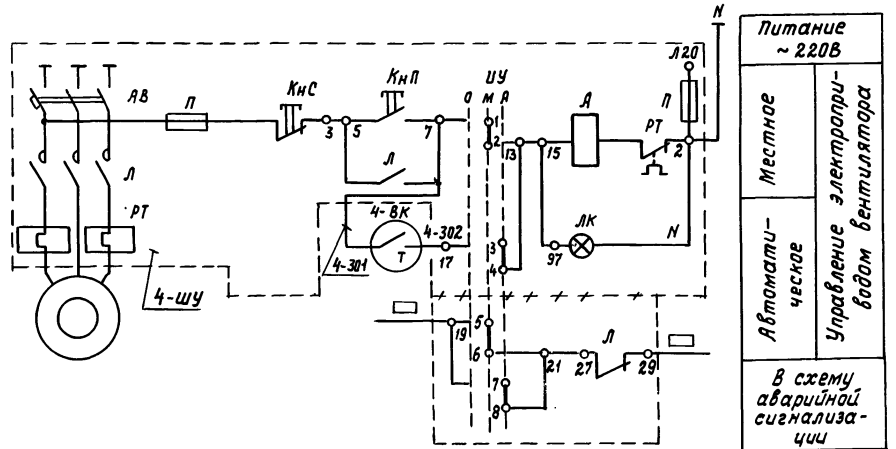
— контакт замкнут

Поз. обозн.	Наименование	Кол.	Примечание
4-ВК	Регулятор температуры ТУДЭ-4	1	н.о. контакт замыкается при повышении темпер.
4-ШУ	Распределительное устройства РУС 5Н5-03	1	заказан в части Э
1	Провод АПВ 1*2,5 ГОСТ 6323-79	24	м
2	Металлорукав РЗЦ-ХШ-15 ТУ 22-3988-77	8	м

- Отборные устройства обозначенные (**)- для переносного манометра.
 - Приборы обозначенные (*) учтены в части 0В.
- - Маркировка проставляется при привязке проекта.

Приточная система П4

Схема электрическая принципиальная управления



Питание ~ 220В

Местное

Автоматическое

Управление электроприводом вентилятора

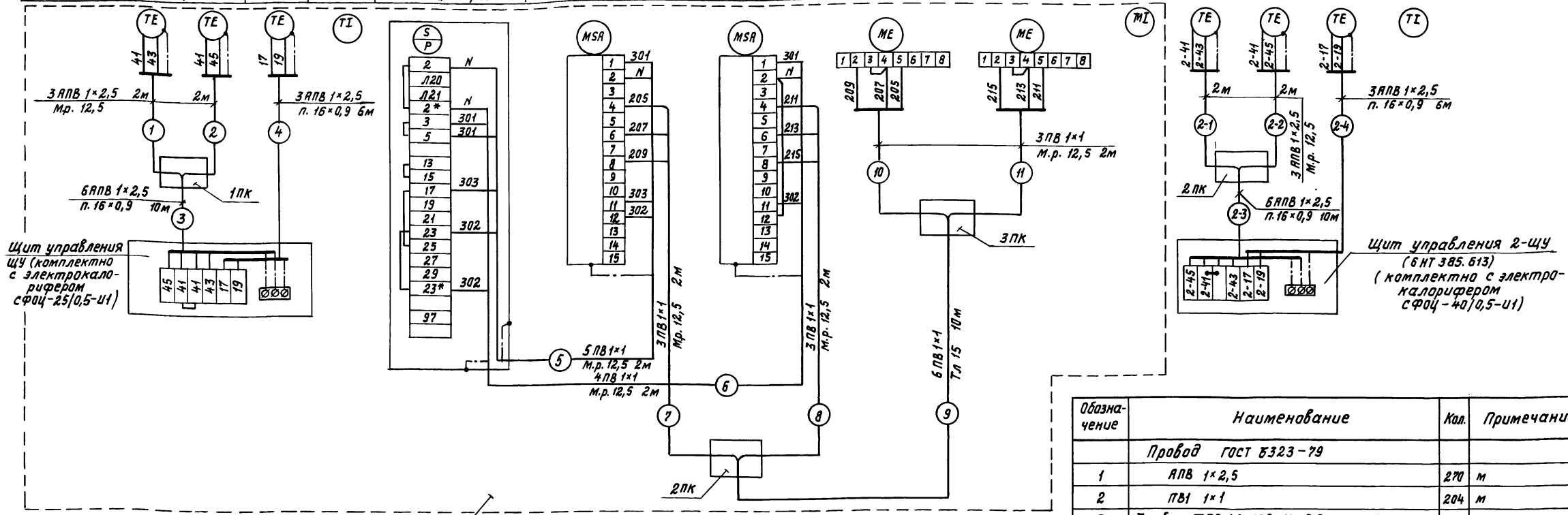
В схему аварийной сигнализации

801-3-51.85- А0В			
Гип	Клейн		
Нач.отд.	Гужва		
Зам. н.о.	Выборный		
Гл. спец.	Паз		
Рук. зр.	Янбиндер		
Инженер	Глаздова		
н.контр.	Горбалетава		
Привязан		Родильная на 50 коров с телятником на 230 голов (с электротеплоснабжением, здание со стоечно-дальними каркасами)	
Инв.н		приточная система П4, схема функциональная, схема электрическая принципиальная, управление системой отопления, план расположения	
		Стадия	Лист Листов
		Р	4
		ГИПРОНИС ЕЛЬХОЗ	
		Формат А2	

Согласовано: Шелкун В.И. Мобил И.И. Шарф С.И. Павлицы и дата. Взам.инв.н Инв.н подл.

Альбом II

Наименование параметра и место отбора импульса	Приточная система П1 (П3)						Приточная система П2							
	Температура воздуха			Влажность воздуха в помещении			Температура воздуха							
	Обслуживаемое помещение		на ордеренции калорифера	регулятор влажности		преобразователь влажности	в помещении радиального отделения на 50 коров		на ордеренции калорифера	в помещении радиального отделения на 50 коров				
Обозначение по электр. схеме	ДТ1	ДТ2	ТР	—	РУС 5Н5-03	75%	55%	75%	55%	—	2-ДТ1	2-ДТ2	2-ТР	—
Обозначение чертежа устан.	ТМ4-41-73			—	—	см. примечание п.5 лист А08-7		см. примечание п.5 лист А08-7		—	ТМ4-41-73			—
Позиция	комплектно с электрокалорифером		3	2	см. часть "Э" проекта	4б	4б	4а	4а	5	комплектно с электрокалорифером		3	2



Узел „А”
см. примечание

Обозначение	Наименование	Кол.	Примечание
	Провод ГОСТ 5323-79		
1	АПВ 1x2,5	270 м	
2	ПВ1 1x1	204 м	
3	Трубка ШТВ-40-230-16x0,9 ГОСТ 19034-73	48 м	
4	Труба водогазопроводная легкая Ду 15мм ГОСТ 3262-75	20 м	
5	Металлорукав Р4-АМЦм-Ж-0Л Ду 12,5 ТУ 22.4044-77	36 м	
6	Коробка протяжная ПК 200x90 ТУ 36.1070-75	7 шт	
7	Скоба двухлапковая СД 22 ТУ 36.1086-76	40 шт	

1. Узел „А” выполнен в общем виде и применим для приточных систем П1 и П3 с добавлением в маркировке аппаратуры, цепей и потоков проводов согласно номеру приточной системы.
2. Спецификация составлена для 3х приточных систем.

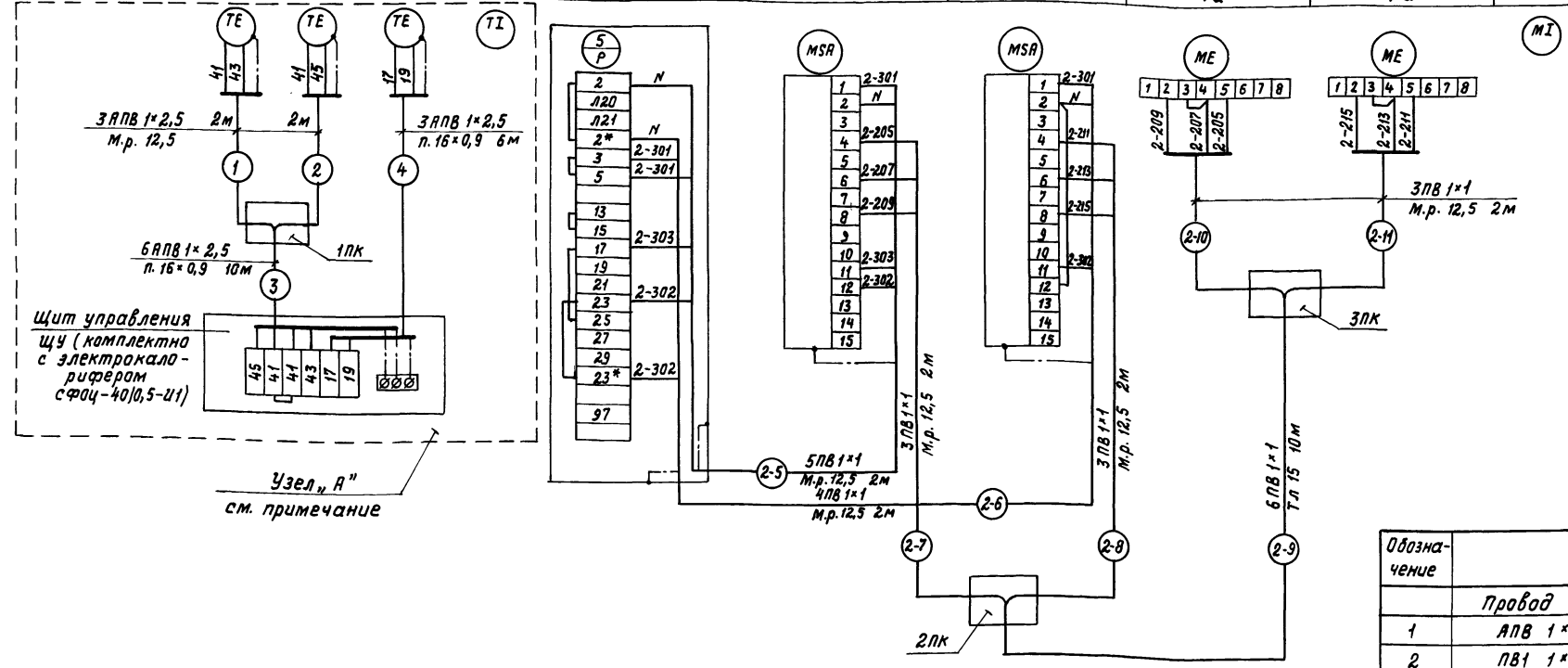
801-3-51 85- А08					
Гип	Клейн	Радиальная на 50 коров с телятником на 230 голов (с электроотоплением, здание со стоечно-балочным каркасом) Приточные системы П1-П3. Схема внешних проводов. Вариант tн = -20°С	Стандия	Лист	Листов
Нач. отд.	Гужва		Р	5	
Зам. н.о.	Выборный		ГИПРОНИСЕЛЬХОЗ		
Гл. спец.	Паз				
Рук. зр.	Анбиндер				
Инженер	Глазова				
Н.контр.	Горбалева				

Привязан
Инв. N

Согласовано: Шварц
Э
Иск. м. подл. Подпись и дата. Взам. инв. N

Альбом II

Наименование параметра и место отбора импульса	Приточная система										
	п1...п3			п2							
	Температура воздуха			Влажность воздуха в помещении родильного отделения							
	Обслуживаемое помещение		на арду- ренчи калори- фера	Обслужи- ваемое помещение	Регулятор влажности		Преобразователь влажности		Контроль по месту		
Обозначение по электр. схеме	ДТ1	ДТ2	ТР	—	75%	55%	75%	55%		—	
Обозначение чертежа устан.	ТМ4-41-73		—	—	см. примечание п.5 лист А08-7		2-В41		2-В42	—	
Позиция	комплектно с электрока-		3	2	см. часть, 3" проекта	4б	4б	см. примечание п.5 лист А08-7		4а	5



Обозначение	Наименование	Кол.	Примечание
	Провод ГОСТ 6323-79		
1	ПВ 1x2,5	270 м	
2	ПВ 1x1	102 м	
3	Трубка ШТВ-40-230-16x0,9 ГОСТ 19034-73	48 м	
4	Труба водогазопроводная легкая Ду 15мм	10 м	
5	Металлорукав РЧ-АМЦм-Х-0Л Ду 12,5мм	24 м	
6	Каробка протяжная ПК 200x90 ТУ 36.1070-75	5 шт	
7	Скоба двухлапковая СД 22 ТУ 36.1086-76	40 шт	

1. Узел „А“ выполнен в общем виде и применим для приточных систем п1; п2 и п3 с добавлением в маркировке аппаратуры, целей и потоков проводов согласно номеру приточной системы.
2. Спецификация составлена для 3х приточных систем.

801-3-51.85- А08

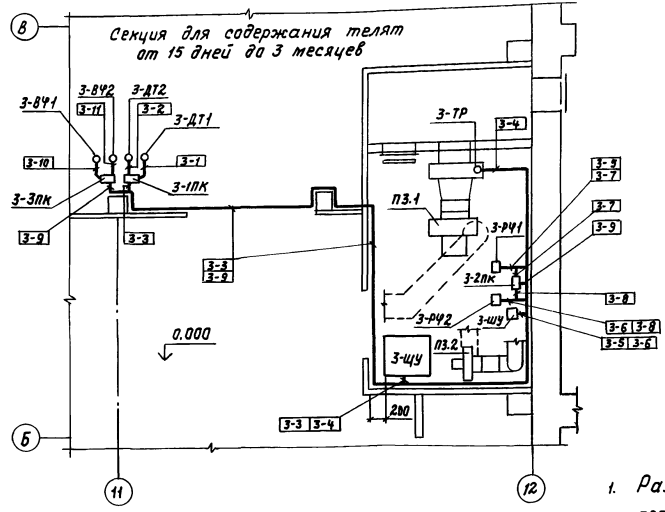
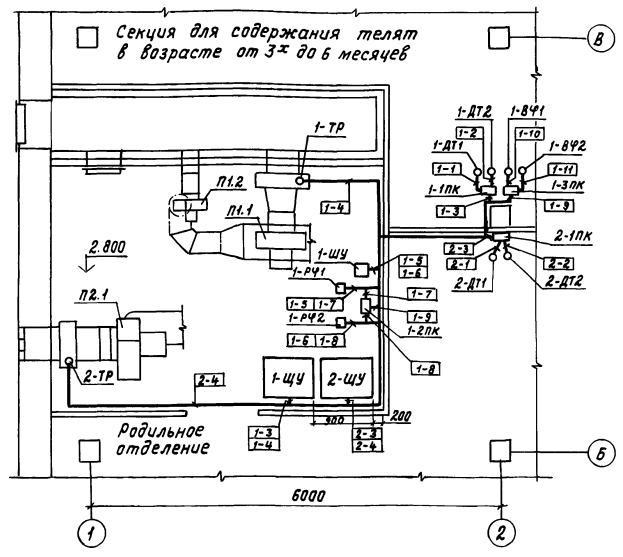
Гип	Клейн	Привязан Родильная на 50 коров с телятником на 230 голов (с электроприводом и датчиками со стоечно-балочным каркасом) Приточные системы п1...п3. Схема внешних проводов. Вариант тм--30°С	Стadia	Лист	Листов
нач.отд.	Гужва		Р	6	
Зам.н.о.	Выборный		ГИПРОНИС ЕЛЬХОЗ		
Гл. спец.	Паз				
Инж.гр.	Яндювер				
Инженер	Глазкова				
Н.контр.	Горбалева				

2106-02 48 Копировала И.Козлова Формат А2

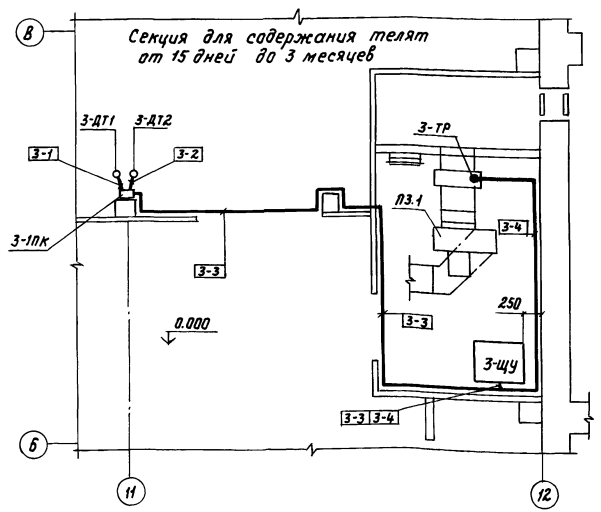
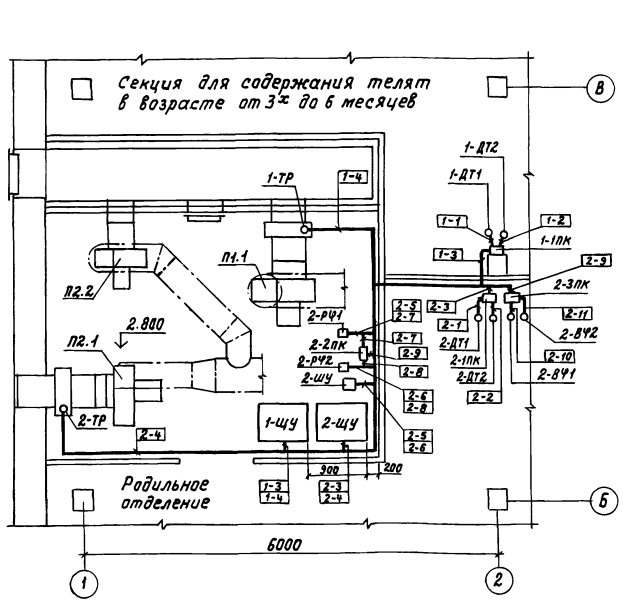
Согласовано: Шадф
Инв. и дата: Подпись и дата: Взам. инв. н

Альбом II

Вариант $t_n = -20^\circ C$
План расположения венткамер в осях „1-2“, „Б-В“ и „11-12“, „В“



Вариант $t_n = -30^\circ C$
План расположения венткамер в осях „1-2“, „Б-В“ и „11-12“, „В“



1. Размещение средств автоматизации и электрических проводов уточнить при монтаже.
2. Монтаж приборов и средств автоматизации выполнить согласно строительным нормам и правилам СНиПШ-34-74 Госстроя СССР.
3. Зануление приборов, аппаратов и металлические конструкции выполнять в соответствии с «временной инструкцией по монтажу защитного заземления электроустановок систем автоматизации ВСН 236-72/МНС СССР.
4. Датчики температуры и влажности в помещении установить на колонне на высоте 1,5 м от уровня пола.
5. Соединительные коробки установить на отм. 2,0 м, автоматические выключатели, блоки регуляторов влажности установить на отм. 1,500 м. Блоки регуляторов влажности типа СПР установить на металлоконструкции с креплением к стене.

Согласовано:
 Шейкина Л.С.
 Юдин М.В.
 Шарф С.В.
 В.В.
 Р.Р.
 З.
 Инв. н. подл. Подпись и дата. Взам. инв. н.

		801-3-51.85-А08			
Приязан	Гип	Клейн	Нач.отв. Гужва	Родильная на 50 коров с телятником на 230 голов (с электротеплообменником, здание со стачно-валочным каркасом)	Стадия
			Зам.н.а. Выборный	Пл.н. расположения	Лист
			Гл. спец. Паз	Вариант $t_n = -20^\circ C$; $t_n = -30^\circ C$	7
			Рук. зр. Анбиндер	Приточные системы П1... П3.	Листов
			Инженер Петрава	План расположения	
			н. контр. Горбалетова	Вариант $t_n = -20^\circ C$; $t_n = -30^\circ C$	
					ГИПРОНИСЕЛЬХОЗ

Листом II

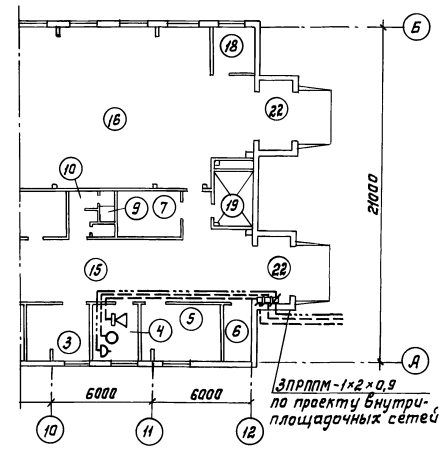
Ведомость рабочих чертежей основного комплекта марки СС

Лист	Наименование	Примечание
1	Общие данные. План расположения сетей связи и сигнализации	

Ведомость ссылочных и прилагаемых документов

Обозначение	Наименование	Примечание
	<u>Прилагаемые документы</u>	
СС. С0	Спецификация оборудования систем связи и сигнализации	

Выкопировка из плана на отм. 0,000



Проектом предусматриваются следующие виды связи:

- телефонная связь;
- производственная громкоговорящая связь;
- радиотрансляция

Телефонная связь осуществляется от АТС Министерства связи или АТС центральной усадьбы в соответствии с техническими условиями телефонного узла связи. Телефонный аппарат включается в распределительную коробку, установленную в санитарном пропускнике. Абонентская линия от санитарного пропускника выполняется кабелем ПРППМ-1x2x0,9 в траншее, а внутри здания - кабелем ТРП-2x0,5 открыто по стене.

Производственная громкоговорящая связь организуется с помощью прибора громкоговорящей связи типа ПГС-0,2, который включается в диспетчерский прибор типа ПГС-0,2д, устанавливаемый в санитарном пропускнике в кабинете забедующего фермой. Питание ПГС-0,2 осуществляется переменным током напряжением 220В. Абонентская линия выполняется аналогично телефонной.

Радиотрансляция предусматривается от абонентской сети санпропускника и выполняется кабелем ПРППМ-1x2x0,9 в траншее, а внутри здания - кабелем ПТПЖ-2x0,6 открыто по стене.

Радиорозетка в комнате персонала устанавливается на выс. 0,8 м от пола и не далее 1 м от электророзетки для возможности включения громкоговорителя 3^з программного безания.

Прокладка кабелей ПРППМ-1x2x0,9 по территории фермы предусматривается проектом внутриплощадочных сетей. Ввод кабелей в здание осуществляется через стену на высоте не менее 2,5 м.

Экспликация помещений

Номер по плану	Наименование	Категория по взрывопожарной и пожарной опасности
3	Профилакторий на 24 места	Д
4	Помещение персонала	Д
5	Молочная-моечная	Д
6	Вакуумная	Д
7	Моечная	Д
9	Душевая	
10	Преддушевая	
15	Коридор	
16	Секция для содержания телят в возрасте от 15 дней до 3 ^з месяцев	Д
18	Помещение для кормов	Д
19	Венткамера	Д
22	Тамбур	

Марка, поз.	Обозначение	Наименование	Кол.	Масса, кг	Примечание
		I. Телефонная связь			
	РГО 218. 044	Аппарат телефонный системы АТС ТАН-70	1		
	ГОСТ 10040-75	Коробка универсальная с переключателями УК-2П	1		
	ГОСТ 20575-75	Провод телефонный распределительный ТРП-2x0,5	20м		
		II. Производственная громкоговорящая связь			
	ТУ 25. 08. 20-77	Прибор громкоговорящей связи ПГС-0,2	1		
	ГОСТ 10040-75	Коробка универсальная с переключателями УК-2П	1		
	ГОСТ 20575-75	Провод телефонный распределительный ТРП-2x0,5	20м		
		III. Радиотрансляция			
	ГОСТ 5961-76	Громкоговоритель абонентский	1		
	ГОСТ 10040-75	Коробка универсальная с сопротивлением УК-2Р	1		
	ГОСТ 8659-78	Розетка для сети проводного безания ПТВ-1	1		
	ГОСТ 10254-75	Провод радиотрансляционный ПТПЖ-2x0,6	20м		

Условные обозначения

- ▣ Абонентский прибор громкоговорящей связи
- Аппарат телефонный
- △ Розетка штепсельная
- Коробка универсальная с переключателями
- ▣ Коробка универсальная с сопротивлениями
- Линия телефонной связи
- Линия радиотрансляции

Привязан			
Ш.В.И			
		801-3-51.85-СС	
ГЦП	Клейн	Рабочая на 50 короб с технической на 230 голов с электропитанием (звонки со стоечно-автоматом кабельном)	Стация Лист Листов
Нач. отд. Гужва		Общие данные	Р 1 1
Инж. котельников		План расположения сетей связи и сигнализации	ГИПРОНИСЛЬХОЗ
Инж. спец. Брешков			
Инж. Кочикова			

Типовой проект разработан в соответствии с действующими нормами и правилами и предусматривает мероприятия, обеспечивающие взрывную, взрывопожарную и пожарную безопасность при эксплуатации здания.
Главный инженер проекта *И.Д.С. Клейн*

Согласовано:
Инж. Клейн
Инж. Гужва
Инж. Брешков
Инж. Кочикова
Инж. Кочикова