

ТИПОВОЙ ПРОЕКТ
801-3-51.85

РОДИЛЬНАЯ НА 50 КОРОВ
С ТЕЛЯТНИКОМ НА 230 ГОЛОВ
(С ЭЛЕКТРОТЕПЛОСНАБЖЕНИЕМ,
ЗДАНИЕ СО СТОЕЧНО-БАЛОЧНЫМ КАРКАСОМ)

АЛЬБОМ III
СТРОИТЕЛЬНЫЕ ИЗДЕЛИЯ

ЧАСТЬ I
ПАНЕЛИ ДЛЯ ВАРИАНТА СТЕП
ВЕРТИКАЛЬНОЙ РАЗРЕЗКИ

21106-03
ЦЕНА 2-24

				ПРИВЯЗАН	
ИНВ. №					

ТИПОВОЙ ПРОЕКТ
801-3-51.85

РОДИЛЬНАЯ НА 50 КОРОВ
С ТЕЛЯТНИКОМ НА 230 ГОЛОВ
(С ЭЛЕКТРОТЕПЛОСНАБЖЕНИЕМ,
ЗДАНИЕ СО СТОЕЧНО-БАЛОЧНЫМ КАРКАСОМ)

АЛЬБОМ III
СТРОИТЕЛЬНЫЕ ИЗДЕЛИЯ

ЧАСТЬ I
ПАНЕЛИ ДЛЯ ВАРИАНТА СТЕН
ВЕРТИКАЛЬНОЙ РАЗРЕЗКИ

© ЦИТП Госстроя СССР, 1988

РАЗРАБОТАН
ИНСТИТУТОМ „ГИПРОНИСЕЛЬХОЗ“

УТВЕРЖДЕН
МИНСЕЛЬХОЗОМ СССР, ПРИКАЗ
ОТ 16.02.84 г., № 7-ЗГ.
ВВЕДЕН В ДЕЙСТВИЕ ИНСТИ-
ТУТОМ „ГИПРОНИСЕЛЬХОЗ“,
ПРИКАЗ ОТ 19.09.84 г., № 112-п

ГЛАВНЫЙ ИНЖЕНЕР ИНСТИТУТА
ГЛАВНЫЙ ИНЖЕНЕР ПРОЕКТА

А. С. Бутая
А. С. БУТАЕВ
Д. С. Клейн
Д. С. КЛЕЙН

				ПРИВЯЗАН	
Инв. №					

801-3-51.85 Альбом III часть 1

Обозначение	Наименование	К стр.
КЖИ1.1-ДО	Содержание	2...3
	часть 1.1 Опалубочные чертежи и схемы армирования	4...7
КЖИ1.1-ТУ	Технические условия	
КЖИ1.1-1.0.0	Панель стеновая ЧПСД (ЧПСД 60.33...-Т-П;	
	ЧПСД 60.33...-Т-П; ЧПСД 60.33...-Т-П.Н)	8...11
КЖИ1.1-1.0.0СБ	Панель стеновая ЧПСД (ЧПСД 60.33...-Т-П.1;	
	ЧПСД 60.33...-Т-П; ЧПСД 60.33...-Т-П.Н) Сборочный чертеж.	12...14
КЖИ1.1-2.0.0	Панель стеновая ПСДТ (ПСДТ 27.40...-Т-П;	
	ПСДТ 28.40...-Т-П; ПСДТ 27.40...-Т-П.Н;	
	ПСДТ 28.40...-Т-П.Н; ПСДТ 57.24...-Т-П.Н; ПСДТ 57.24...-Т-П.Н).	15...16
КЖИ1.1-2.0.0СБ	Панель стеновая ПСДТ (ПСДТ 27.40...-Т-П;	
	ПСДТ 28.40...-Т-П; ПСДТ 27.40...-Т-П.Н;	
	ПСДТ 28.40...-Т-П.Н; ПСДТ 57.24...-Т-П; ПСДТ 57.24...-Т-П.Н)	17...21
КЖИ1.1-3.0.0	Панель стеновая ПСДТ (ПСДТ 24.60...-Т-П;	
	ПСДТ 24.60...-Т-П.1; ПСДТ 24.60...-Т-П.2; ПСДТ 24.60...-Т-П.2Н)	22...23
	Панель стеновая ПСДТ (ПСДТ 24.60...-Т-П;	
КЖИ1.1-3.0.0СБ	ПСДТ 24.60...-Т-П.1; ПСДТ 24.60...-Т-П.2; ПСДТ 24.60...-Т-П.2Н)	
	Сборочный чертёж.	24...28
	КЖИ1.1-РС	Ведомость расхода стали

ИВ.И ПОДЛ. Подпись и дата ВЗАМ.ИВ.И

Альбом III, часть 1	Обозначение	Наименование	№ стр.
			Часть 1.2 Арматурные изделия.
	КЖИ1.2-ТУ	Технические условия.	33...34
	КЖИ1.2-0.1.0	Каркас пространственный КП (КП1;КП2;КП2П).	35...36
	КЖИ1.2-0.1.0СБ	Каркас пространственный КП (КП1;КП2;КП2П).	
		Сборочный чертёж.	37...38
	КЖИ1.2-0.2.0	Каркас пространственный КП (КП3;КП3П;КП4;КП4П)	39...40
	КЖИ1.2-0.2.0СБ	Каркас пространственный КП (КП3;КП3П;КП4;КП4П)	
		Сборочный чертёж.	41...43
	КЖИ1.2-0.3.0	Каркас пространственный КП (КП5; КП5-1;	
		КП5П-1; КП5П-2).	44...45
	КЖИ1.2-0.3.0СБ	Каркас пространственный КП (КП5; КП5-1;	
		КП5П-1; КП5П-2).	
		Сборочный чертёж.	46...50
	КЖИ1.2-0.4.0	Каркас плоский КР1	51
	КЖИ1.2-0.5.0	Сетка исходная арматурная С (С1...С3)	52
	КЖИ1.2-0.5.0СБ	Сетка исходная арматурная С (С1...С3)	
		Сборочный чертёж.	53
	КЖИ1.2-0.6.0	Сетка рабочая арматурная С	
		(С1-1... С3-1.Н).	54...55
	КЖИ1.2-0.6.0СБ	Сетка рабочая арматурная С	
		(С1-1... С3-1.Н).	
		Сборочный чертёж.	56...57

Инв. и подл. Подпись и дата. Взам. инв. ж

801-3-51.85 Альбом III часть 1

Настоящие технические условия распространяются на двухслойные легкобетонные стеновые панели повышенной заводской готовности, предназначенные для применения в родильной на 50 коров с телятником на 230 голов в районах с температурой наружного воздуха $t^H = -20^{\circ}\text{C}$ и $t^H = -30^{\circ}\text{C}$, зона влажности - нормальная (по СНиП П-3-79), скоростной напор ветра — 265 Па (27 кгс/м^2).

В номенклатуру панелей включены трапецеидальные изделия для торцов зданий, а также изделия для продольных стен зданий, разработанные на основе серии 1.832.1-10.

Двухслойные легкобетонные стеновые панели повышенной заводской готовности, разработанные в настоящем выпуске, должны соответствовать требованиям ТУ 69-203-80 настоящих технических условий, серии 1.832.1-10, а также чертежам части 1.1 настоящего альбома.

И.М.И.В.И.Н.
Подпись и дата

Привязан			
Инв. №			

Нач. отд.	Гомзяков	<i>[Signature]</i>	
Гл. констр. отд.	Теляковский	<i>[Signature]</i>	
Н. контр.	Юдин	<i>[Signature]</i>	
Гл. спец.	Юдин	<i>[Signature]</i>	
Руковод.	Котлярь	<i>[Signature]</i>	
Ст. инж.	Захарова	<i>[Signature]</i>	

801-3-51.85-КЖИ 1.1-ТУ

Технические условия

Страница	Лист	Листов
Р	1	4

ГИПРОНИС ЕЛЬХОЗ

1. Технические требования

1.1. Основные параметры и размеры

1.1.1. Общая толщина панелей принята 300 и 400 мм.

1.1.2. Для конструктивно-изолирующего слоя принят керамзитобетон.

1.1.3. Требования к теплотехническим характеристикам см. раздел 1 ТУ 69-203-82.

1.2. Характеристика

1.2.1. Для конструктивно-изолирующего слоя предусмотрено применение керамзитобетона с объёмной массой в высушенном до постоянной массы состоянии $\gamma_v = 900 \text{ кг/м}^3$ марки по прочности М50.

1.2.2. Марки по морозостойкости приняты:

керамзитобетона при $t^M = -20^\circ\text{C}$ — МРЗ 35керамзитобетона при $t^M = -30^\circ\text{C}$ — МРЗ 50

1.2.3. Открытые поверхности закладных деталей защищаются слоем цинка толщиной 120 мкм.

1.2.4. Характеристики материалов изолирующего и фантурного слоев и требования к ним, требования к изготовлению и комплектности панелей, а также характеристики и требования к элементам заполнения проёмов см ТУ 69-203-82.

Привязки

Ив. №

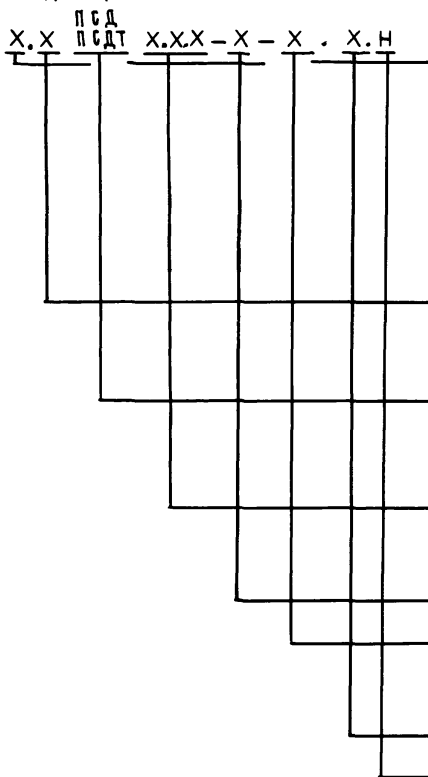
Лист

801-3-51.85-КЖИ.1-ТУ

2

1.3. МАРКИРОВКА

1.3.1. В соответствии с ГОСТ 23009-78 устанавливается следующая структура условного обозначения (марок) панелей.



Тип панели

- 1 — с 2 оконными проёмами
- 2 — с оконным и дверным проёмами.
- 3 — с одним дверным проёмом
- 4 — с одним оконным проёмом

Дополнительные характеристики типов панелей связанные с изменением размеров и привязкой проёмов.

Панель стеновая двухслойная
Панель стеновая двухслойная торцевая.

Размеры: длина — Дм
высота — Дм
толщина — см

Вид бетона изолирующего слоя

Стойкость бетона изолирующего слоя к воздействию агрессивной среды (П)

Наличие дополнительных закладных деталей и отверстий.

Изделия обратного изображения.

Ив. и подп. Подпись и дата Взям. ив. и н

Привязан

Ив. и н

801-3-51.85-КЖИ 1.1-ТУ

Лист

3

801-3-51.85 Альбом III, часть 1

Например: 4 ПСДТ 24.60.30-Т-П.Н означает панель стеновая двух-
слойная торцевая с одним окном, длиной 24дм, высотой 60дм,
толщиной 30 см, с изолирующим слоем из тяжелого бетона
повышенной плотности, обратного изображения.

1.3.2. Марка наносится на одной из длинных боковых по-
верхностей панелей несмываемой краской.

2. Разделы „Правила приёмки”, „Методы контроля”,
„Транспортирование и хранение” и „Гарантии поставщика”
см. ТУ 69-203-82.

3. Указания по привязке.

3.1. В таблицах альбома указаны варианты примене-
ния элементов в следующих обозначениях:

I — для здания со стоечно-балочным каркасом

II — для здания с рамным каркасом

1 — при толщине стеновых панелей — 300 мм

2 — “ “ “ “ — 400 мм

Например:

I-1 — для варианта здания со стоечно-балочным каркасом
при толщине стеновой панели 300 мм

3.2. При привязке проекта заполняются неоговоренные
переменные данные по геометрическим размерам и массам изде-
лий на чертежах и в таблицах. Ненужные графы в таблицах
вычёркиваются.

3.3. Неоговоренные размеры длины и толщины в маркировке
изделий заполняются при привязке проекта в соответствии с
указаниями п. 1.3.1 технических условий.

Привязан			
Ив. N			

Ив. N подл. Подпись и дата Ив. N Ив. N

Инд. и подл.	Подпись и дата	Взам. инв. и

Формат	Зона	Поз.	Обозначение	Наименование	Количество на исполнение КЖИ 1.1-1.0.0-						Примечание
					-	01	02				
				<u>Документация</u>							
А4			КЖИ 1.1-1.0.0 СБ	Сборочный чертёж							
А4			КЖИ 1.1-ТУ	Технические условия							
А3			1.832.1-10 вып 1	Узлы А, Б, В							
А4			1.832.1-10 вып 1	Узлы I, VIII, X, XI, XV							
А4			КЖИ 1.1-РС	Ведомость расхода стали							
				<u>Сборочные единицы</u>							
А4	1		КЖИ 1.2-0.1.0	Каркас пространственный КП1	1						
			- 02	Каркас пространственный КП2		1					
			- 01	Каркас пространственный КПП			1				
А4	2		1.832.1-10 вып 2	Изделие закладное м1	2	2	2				1,7 кг
А4	3		1.832.1-10 вып 2	Изделие закладное м2	2	2	2				0,97 кг

21106-03 9

Привязан

Инд. и			

Нач. отд.	Гомзяков	<i>[Signature]</i>	
Пл. констр.	Теляковский	<i>[Signature]</i>	1.85
Н. контр.	Юдин	<i>[Signature]</i>	
Гл. спец.	Юдин	<i>[Signature]</i>	
Рук. гр.	Котляра	<i>[Signature]</i>	
Инж.	Щеголева	<i>[Signature]</i>	
Ст. инж.	Захарова	<i>[Signature]</i>	

801-3-51.85- КЖИ 1.1-1.0.0

Панель стеновая 4ПСД
(4 ПСД 60.33.-Т-П.1; 4 ПСД 60.33.-Т-П;
4 ПСД 60.33.-Т-П.Н)

Стадия	Лист	Листов
Р	1	4

ГИПРОНИСЕ ЛЬХОЗ

Ив.н подл.	Подпись и дата	Взам.инв.№
------------	----------------	------------

Альбом III часть 1

Формат	Зона	Поз.	Обозначение	Наименование	Количество на исполнение КЖИ 1.1-1.0.0-								Примечание	
					-	-01.	-02							
				<u>Д Е Т А Л И</u>										
				Пиломатериалы ГОСТ 24454-80 сосна или ель $\varphi \leq 200$										
Б4	2*		1.832.1-10 вып.1	Пробка 130×60 $\varphi=60$	3	3	3							Детали позиций 2...4 Замаркированные на узлах IV, V
Б4	3*		1.832.1-10 вып.1	Пробка 100×60 $\varphi=60$	4	4	4							
Б4	4*		1.832.1-10 вып.1	Пробка 50×50 $\varphi=60$	3	3	3							
				<u>М А Т Е Р И А Л Ы</u>										
		4		Цементно-песчаный раствор марки М100	0,34	0,35	0,35							м ³
		5		Внутренний изолирующий слой из тяжелого бетона марки М200	0,84	0,87	0,87							м ³
		6		Теплоизолирующий слой из легкого бетона марки М50	3,85	4,02	4,02							для I-1; II-1 м ³
				Элементы заполнения проемов	5,53	5,76	5,76							для I-2; II-2 м ³
				<u>Д е т а л и</u>										
Б4	1*		1.832.1-10 вып.1	Подкладка										

Привязан			
Ив.н			

801-3-51.85-КЖИ 1.1-1.0.0

Лист
2

формат А4

21106-03 10

Инв. № подл.		Подпись и дата		Взам. инв. №												
Формат	Зона	Поз.	Обозначение	Наименование	Количество на исполнение КЖИ.1.1-1.0.0-										Примечание	
					-	-01	-02									
				Доска 100×25 ГОСТ 24454-80 сосна или ель φ ≤ 20% ℓ=50	4	4	4									0,0005 м³
Б4	2*	1.832.1-10	вып.1	Костыль К1												
				Полоса - 40×4 ГОСТ 103-76 СТЗКП2 ГОСТ 535-79	3	3	3									1,21 кг
Б4	3*	1.832.1-10	вып.2	Слив Сл1	1	1	1									0,19 кг
Б4	15*	1.832.1-10	вып.2	Слив Сл5	1	1	1									0,42 кг
				<u>Стандартные изделия</u>												
Б4	4*	1.832.1-10	вып.1	Оконный блок ОС12.18 ГОСТ 12506-81	1	1	1									
Б4	5*			Гвоздь К14×40 ГОСТ 4028-63*	18	18	18									
Б4	6*			Гвоздь К25×60 ГОСТ 4028-63*	14	14	14									
Б4	7*			Гвоздь К4×120 ГОСТ 4028-63*	7	7	7									
				<u>Материалы</u>												
				Доска 50×16 ГОСТ 24454-80 сосна или ель φ ≤ 20%	4,2 м	4,2 м	4,2 м									0,0034 м³

Позиции со знаком * взяты из серии 1.832.1-10 вып.1 по узлам А,Б,В кроме особо оговоренных.

Привязки			
Инв. №			

801-3-51.85 - КЖИ.1.1-1.0.0

Лист
3

21106-03 11

Инв. № подл.	Подпись и дата	Взам. инв. №

Альбом III часть 1

Формат	Зона	Поз.	Обозначение	Наименование	Количество на исполнение КЖИ1.1-1.0.0-										Примечание	
					-	01	02									
		10*	1.832.1-10 вып.1	Пакля смоленая ГОСТ16183-77												0,03 м³
		11*	1.832.1-10 вып.1	Паронзол ГОСТ19177-73 d=30												12 м
		12*	1.832.1-10 вып.1	Мястика „Бутепрол 2М”												
				ТУ-21-29-58-77												16,0 кг
		13*	1.832.1-10 вып.1	Антикоррозионное покрытие												см.тех. условия

Привязан			
Инв. №			

801-3-51.85- КЖИ1.1-1.0.0

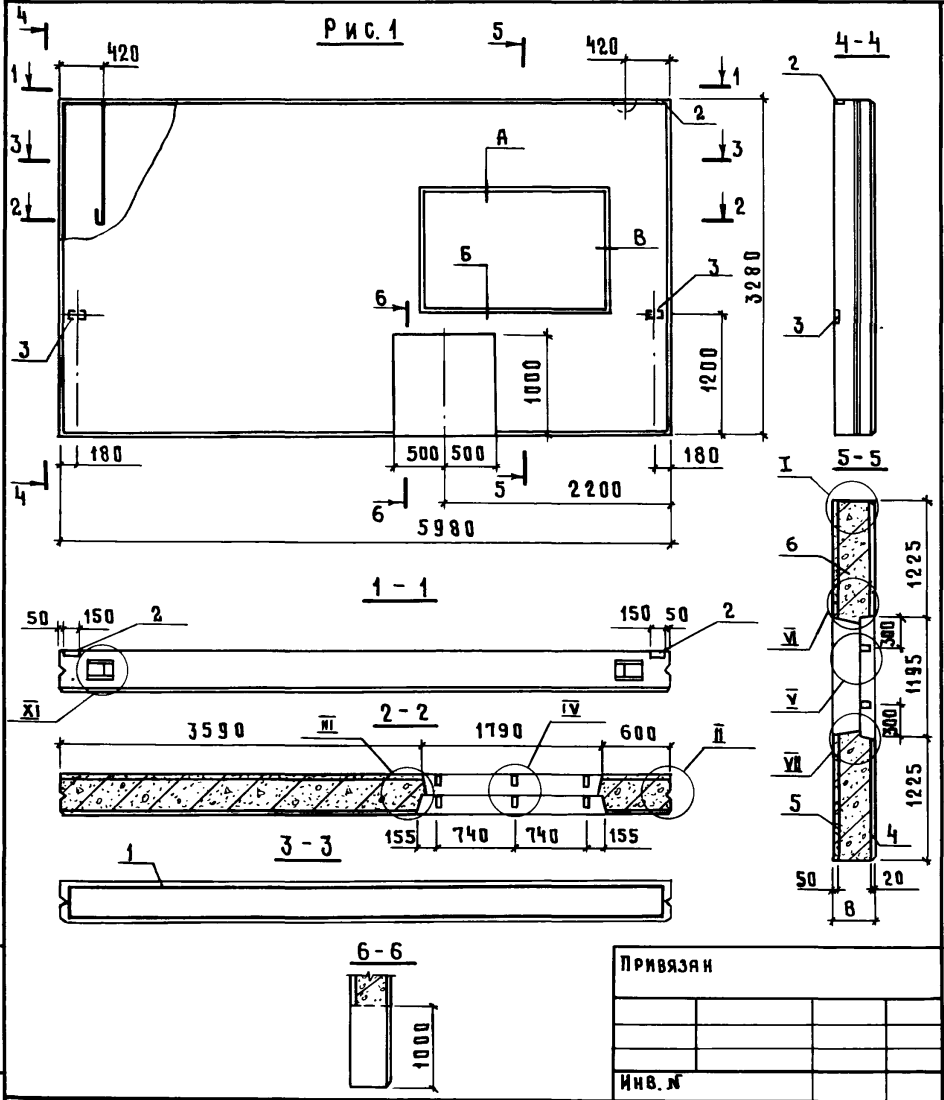
Лист
4

формат А4

21/06-03 12

Альбом III часть 1

Р и с. 1



Привязан		
Инв. №		

801-31,85-КЖИ1.1-1.0.0 СБ

Панель стеновая ЧПСД
 (ЧПСД 60.33...-Т-П; ЧПСД 60.33...-Т-П;
 ЧПСД 60.33...-Т-П.И)
 Сборочный чертёж

СТADIЯ	МАССА	МАСШТАБ
Р	СМ. ТАБЛ.	1:50
Лист 1	Листов 3	

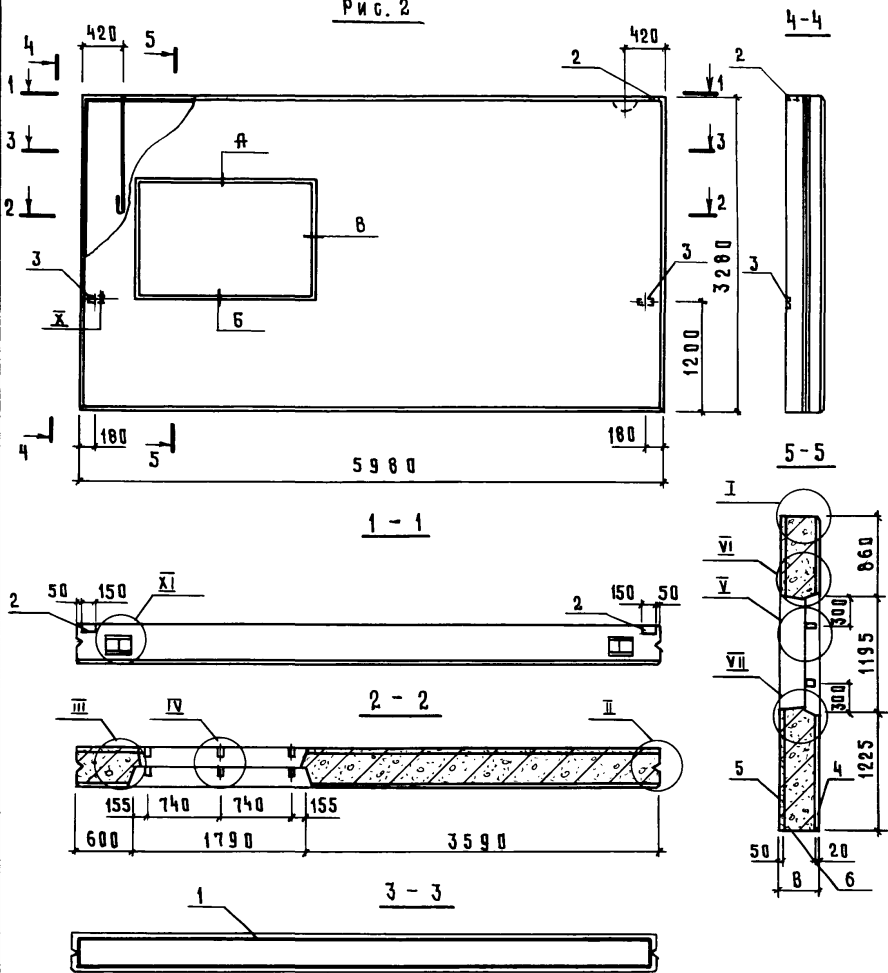
ГИПРОНИСЕЛЬХОЗ

ИНВ. № ПОДЛ	ПОДПИСЬ И ДАТА	ВЗАИМ. ИНВ. №

Ил.ч. отд.	Гомзяков	<i>[Signature]</i>
Ил.контр.	Теляковский	<i>[Signature]</i>
Ил. спец.	Юдин	<i>[Signature]</i>
Рук. гр.	Котляр	<i>[Signature]</i>
Ил.ж.	Щеголева	<i>[Signature]</i>
Ст. ил.ж.	Захарова	<i>[Signature]</i>

Альбом III ЧАСТЬ I

Рис. 2



Имя, ф.п.о.д.	Подпись и дата	Взам. инв. н	Обозначение	Марка	Рис.	Размеры, мм		Масса, т		Примечание
						В	Т	В	Т	
						Варианты				
						I-1	II-2	II-1	I-2	Привязан
			КЖИ1.1-1.0.0	4.1 ПСД6033.-Т-П	1			6,10	7,61	
			-01	4 ПСД6033.-Т-П	2	300	400	6,34	7,90	
			-02	4 ПСД6033.-Т-П	3			6,34	7,90	Ивв. X

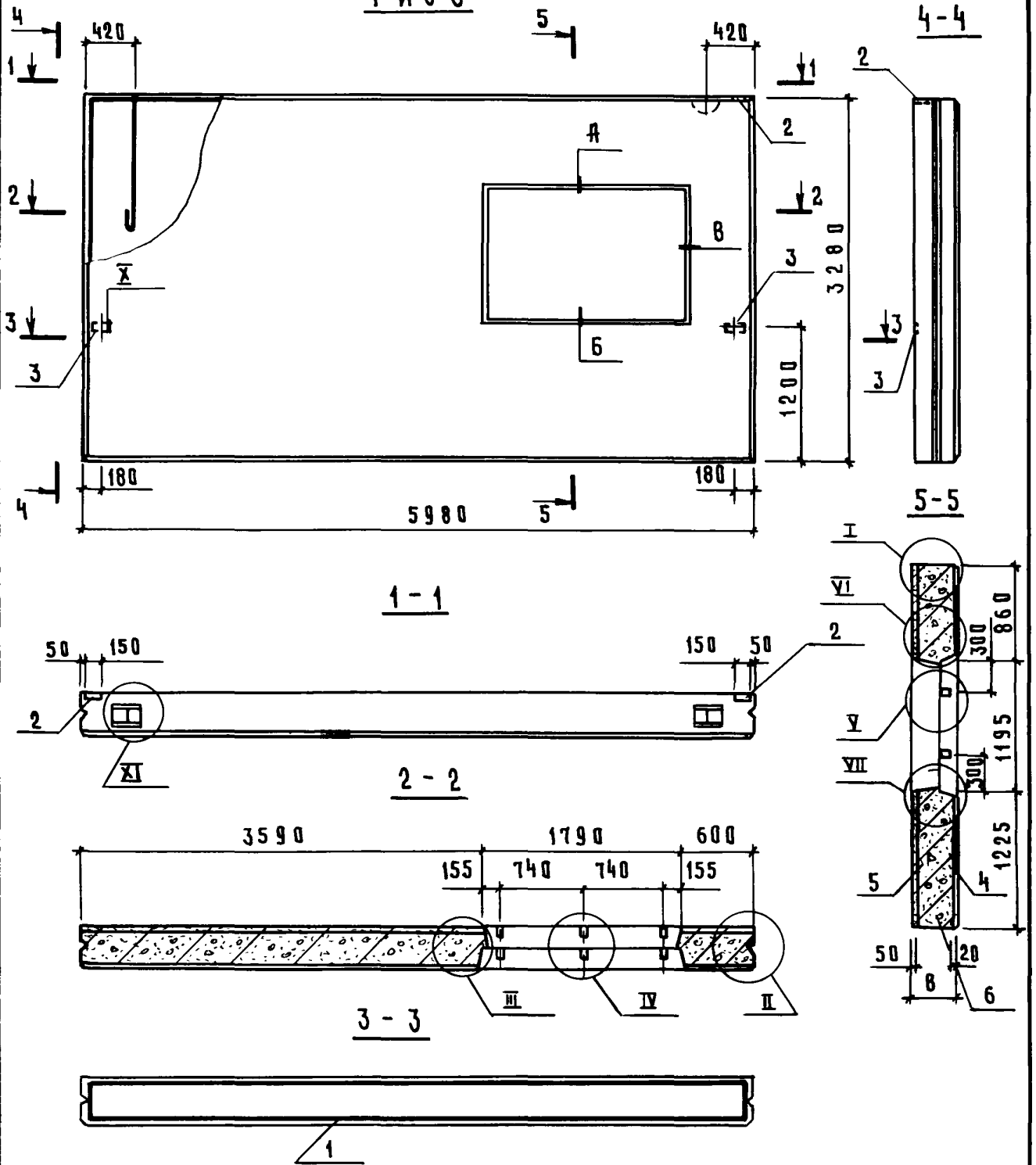
801-3-51.85- КЖИ1.1-1.0.0 СБ

Лист

2

Альбом 11 частей 1

Р И С 3



Ив. № подл.	Подпись и дата	Взам. инв. №

Привязан			
Ив. №			

801-3-51.85-КЖИ 1.1-1.0.0 СБ

Лист

3

Имя и подл.	Подпись и дата	Взам.инв.№

Формат	Зона	Поз.	Обозначение	Наименование	Количество на исполнение КЖИ1-2.0.0-						Примечание
					-	01	02	03			
				<u>Документация</u>							
АЧ			КЖИ1.1-2.0.0СБ	Сборочный чертёж	⊗	⊗	⊗	⊗			
АЧ			КЖИ1.1-ТУ	Технические условия	⊗	⊗	⊗	⊗			
АЧ			КЖИ1.1-РС	Ведомость расхода стали	⊗	⊗	⊗	⊗			
				<u>Сборочные единицы</u>							
АЧ	1		КЖИ1.2-0.2.0	Каркас пространственный КПЗ	1						
			-01	Каркас пространственный КПЗп		1					
			-02	Каркас пространственный КПЧ			1				
			-03	Каркас пространственный КПЧп				1			
АЗ	2		1.832.1-9 вып.2	Изделие закладное М1	4	4	6	6			1,7 кг
АЧ	3		1.400 - 15 вып.1	Изделие закладное мн526	1	1					2,9 кг
АЧ	4		1.400 - 15 вып.1	Изделие закладное мн11-5			2	2			1,9 кг
				<u>- ДЕТАЛИ</u>							
БЧ	5			Брус 100x60 ГОСТ 24454-80 сосна или ель φ ≤ 20% В=3280	1	1					0,020 м³

21106-03/16

Привязки	Нач.отд.	Гомзяков	<i>[Подпись]</i>
	Гл.констр.	Теляковский	<i>[Подпись]</i>
	И.контр.	Юдин	<i>[Подпись]</i>
	Гл.спец.	Юдин	<i>[Подпись]</i>
	Рук.гр.	Котляр	<i>[Подпись]</i>
	Инж.	Щеголева	<i>[Подпись]</i>
Имя и №	Ст.инж.	Захарова	<i>[Подпись]</i>

801-3-51.85-КЖИ 1.1- 2.0.0		
Данель стеновая ПСДТ (ПСДТ 27.40...-Т-П; ПСДТ 28.40...-Т-П; ПСДТ 27.40...-Т-ПН; ПСДТ 28.40...-Т-ПН; ПСДТ 57.24...-Т-П; ПСДТ 57.24...-Т-П.М)	СТАДИЯ	Лист
	Р	1
	Листов	2
ГИПРОНИС ЕЛХОЗ		

Копировал Мосенкова

Формат АЧ

Инв. и подл.	Подпись и дата	Взам. инв. №

Альбом III часть 1

Формат	Зона	Поз.	Обозначение	Наименование	Количество на исполнение КЖИ.1-2.0.0-								Примечание	
					-	01	02	03						
				<u>Материалы</u>										м³
		6		Цементно-песчаный раствор	0,19	0,19	0,19	0,19						I-1; II-1
				Цементно-песчаный раствор	0,20	0,20	0,19	0,19						II-2; I-2
		7		Легкий бетон марки М50	2,23	2,23	2,17	2,17						I-1; II-1
				Легкий бетон марки М50	3,33	3,33	3,16	3,16						I-2; II-2
		8		Бетон марки М200	0,48	0,48	0,47	0,47						I-1; II-1
				Бетон марки М200	0,50	0,50	0,48	0,48						II-2; I-2

21106-03 17

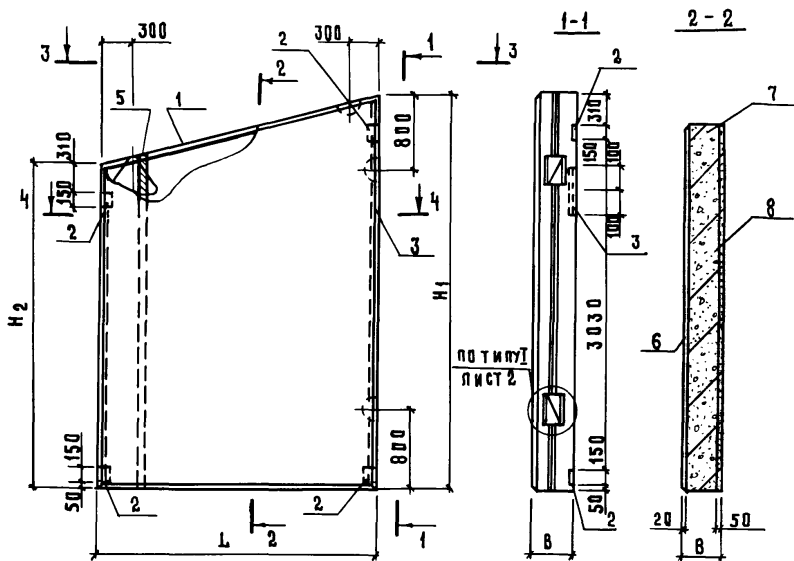
Привязан			
Инв. №			

801-3-51.85- КЖИ.1-2.0.0	Лист
	2

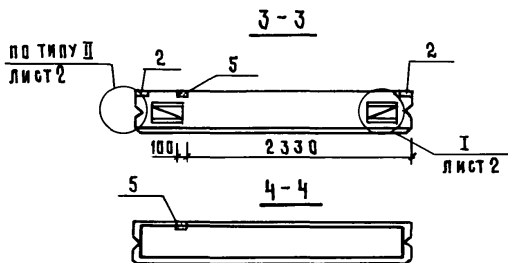
ФОРМАТ А4

Альбом III часть 1

Рис. 1



В бруске поз.5 в местах прохода арматуры выполнить пропилы



Привязан		
Инв. №		

801-3-51.85-КЖИ 1.1-2.0.0 СБ

Инв. № подл.	Подпись и дата	Взам. инв. №
Нач. отд.	Гомзяков	<i>[Signature]</i>
	Ин.контр.	Теляковский <i>[Signature]</i>
	Гл. спец.	Юдин <i>[Signature]</i>
	Рук. гр.	Котляр <i>[Signature]</i>
	Илж.	Щеголева <i>[Signature]</i>
	Ст. инж.	Захарова <i>[Signature]</i>

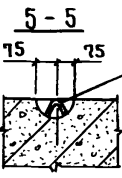
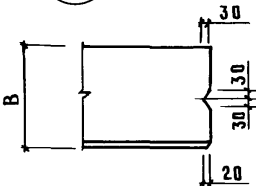
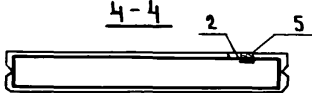
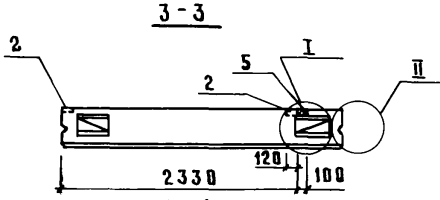
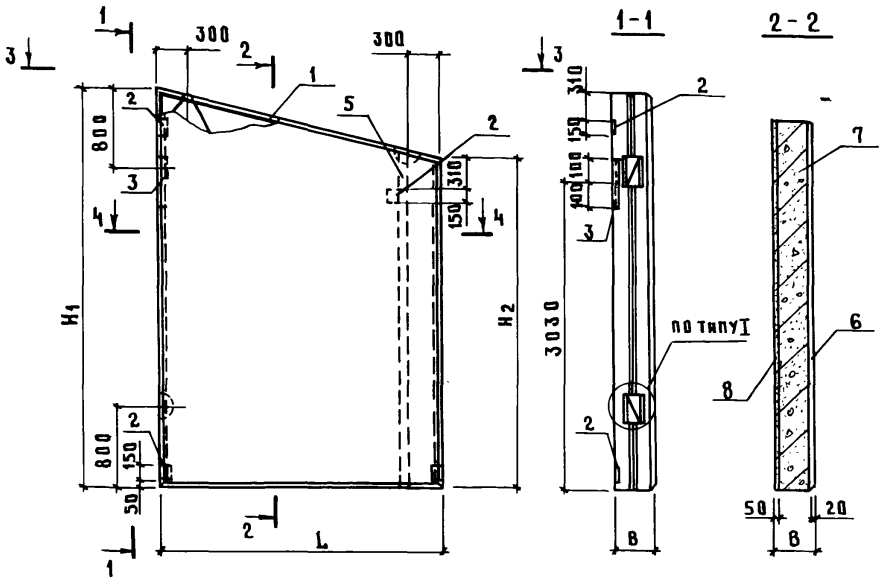
Панель стеновая ПСДТ.
 (ПСДТ 27.40...-Т-П; ПСДТ 28.40...-Т-П;
 ПСДТ 27.40...-Т-ПН; ПСДТ 28.40...-Т-ПН;
 ПСДТ 57.24...-Т-П; ПСДТ 57.24...-Т-ПН)
 СБОРОЧНЫЙ ЧЕРТЕЖ.

Стадия	Масса	Масштаб
Р	СМ. ТАБЛ.	1:50
Лист 1	Листов 5	

ГИПРОНИСЕЛЬХОЗ

Альбом III часть I

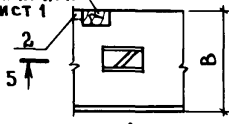
Рис. 2



Петля для подъема

5

см. прим. лист 1



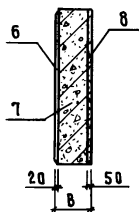
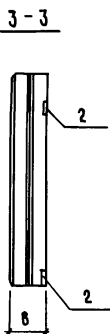
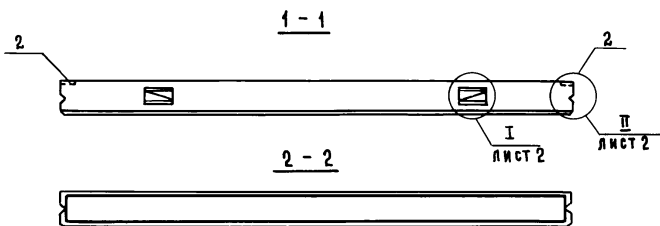
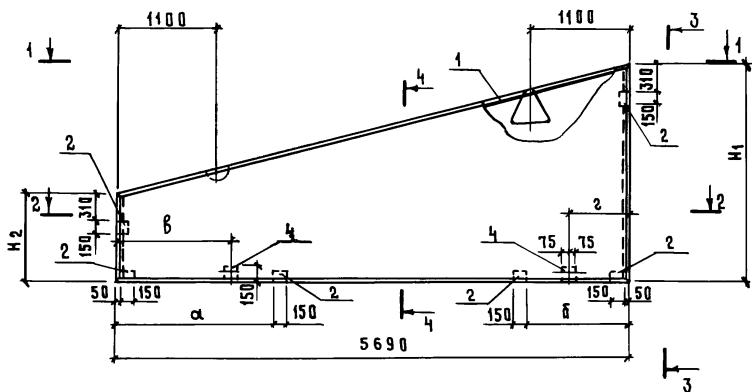
ПРИВЯЗАН			
Ив. №			

801-3-51.85-КЖИ 1.1-2.0.0 СБ

Лист 2

Ив. № подл. Подпись и дата. Взам. инв. №

Рис. 3



Привязан

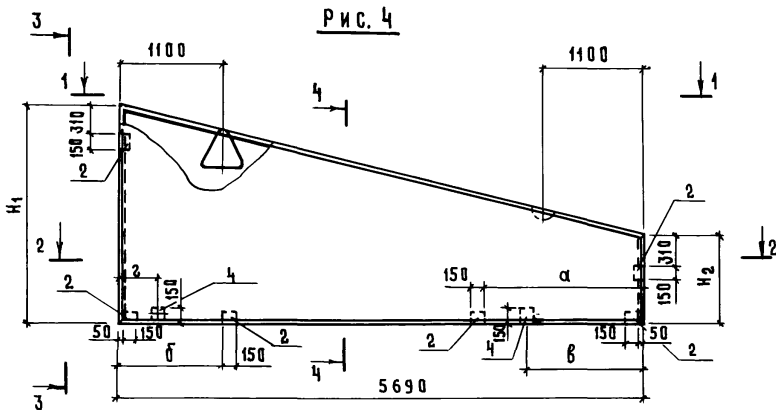
ИНВ. №

801-3-51.95-КЖИ 1.1-2.0.0 СБ

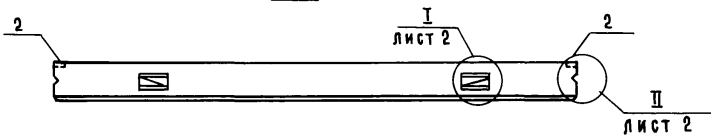
Лист

3

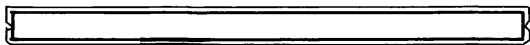
Рис. 4



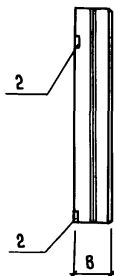
1-1



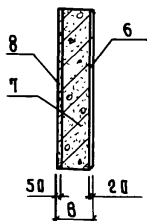
2-2



3-3



4-4



Привязан

Ив. №

801-3-51.85- КЖИ 1.1-2.00 СБ

Лист
4

Инв.№ подл.	Подпись и дата	Взам.инв.№

Альбом III часть 1

Обозначение	Марка	Рис.	РАЗМЕРЫ мм														
			L		H ₁		H ₂		B		a		b				
			ВАРИАНТЫ														
		I-1; II-1		I-2; II-2		I-1; II-1		I-2; II-2		I-1; II-1		I-2; II-2		I		II	
КЖИ1.2-2.00	ПСДТ2730...Т-П ПСДТ2840...Т-П	1															
-01	ПСДТ2730...Т-П ПСДТ2840...Т-П	2	2680	2780	3950	3975	3280	3280									
-02	ПСДТ5724...Т-П	3	5690	5690	2375	2400	950	975	300	400	1150	1450	980	680			
-03	ПСДТ5724...Т-П	4															

РАЗМЕРЫ мм				Масса (г)		Примечание
B		2				
ВАРИАНТЫ						
I	II	I	II	1	2	
				3,50	4,64	
				3,58	4,64	
825	1125	655	355	3,49	4,41	
				3,49	4,41	

ПРИВЯЗАН			
Инв.№			

801-3-51.85- КЖИ1.1-2.0.0 СБ

Лист

5

формат А4

21/06-03 22

21

Инв. № подл.	Подпись и дата	Взам. инв. №

Формат	Зона	Поз.	Обозначение	Наименование	Количество на исполнение КЖИ 1.1-3.0.0-						Примечание
					—	01	02	03			
				<u>Документация</u>							
АЧ			КЖИ 1.1-3.0.0 СБ	Сборочный чертёж							
АЧ			КЖИ 1.1-ТУ	Технические условия							
АЧ			КЖИ 1.1-РС	Ведомость расхода стали							
				<u>Сборочные единицы</u>							
АЧ	1		КЖИ 1.2-0.3.0	Каркас пространственный КП5	1						
			-01	Каркас пространственный КП5п-2				1			
			-02	Каркас пространственный КП5п-1			1				
			-03	Каркас пространственный КП5-1		1					
АЧ	2		1.832.1-9 вып. 2	Изделие закладное М1	6	6	6	6			1,7 кг
АЧ	3		1.400-15 вып. 1	Изделие закладное МН526	1	1	1	1			2,9 кг
АЧ	4		1.400-15 вып. 1	Изделие закладное МН523			4				1,1 кг

21106-03 23

Привязан	Нач. отд.	Гомзяков	<i>Гомзяков</i>	801-3-51.85-КЖИ 1.1-3.0.0	Панель стеновая ПСДТ (ПСДТ 24.60...-Т-П; 4ПСДТ 24.60...-Т-П; ПСДТ 24.60...-Т-ПЛН; ПСДТ 24.60...-Т-П2)	Стадия	Лист	Листов
	Гл. констр.	Теляковский	<i>Теляковский</i>			Р	1	2
	Гл. констр.	Юдин	<i>Юдин</i>			ГИПРОНИСЕЛЬХОЗ		
	Гл. спец.	Юдин	<i>Юдин</i>					
	Рук. гр.	Котляр	<i>Котляр</i>					
Инж.	Щеголева	<i>Щеголева</i>	Инв. №	Ст. инж.	Захарова	<i>Захарова</i>		

Инв. № подл.	Подпись и дата	Взам. инв. №

Альбом III часть 1

ФОРМАТ	ЗОНА	Поз.	Обозначение	Наименование	Количество на исполнение КЖИ.1-3.0.0-								Примечание	
					-	01	02	03						
				<u>Материалы</u>										
		5		Цементно-песчаный раствор	0,27	0,25	0,27	0,24						I-1; II-1; I-2; II-2
		6		Лёгкий бетон марки М50	3,01	2,85	2,99	2,78						I - 1; II - 1
				Лёгкий бетон марки М50	4,48	4,21	4,45	4,15						II - 2; I - 2
		7		Бетон марки М200	0,68	0,62	0,68	0,60						I-1, II-1; I-2, II-2
				<u>Элементы заполнения проёмов</u>										
				<u>Д е т а л и</u>										
А4		8	КЖИ.3.2-0.16.00	Изделие металлическое Мя6			1							14,5
				Брусok 100x60 ГОСТ 24454-80 сосна или ель $\psi \leq 20\%$										
Б4		9		$V_{обм} = 1560$			1							0,00936 м ³
				Брусok 150x 50 ГОСТ 24454-80 сосна или ель $\psi \leq 20\%$										
Б4		10		$V_{обм} = 3960$			1							0,0297 м ³
				$V_{обм} = 4560$				1						0,0342 м ³

Привязан			
Инв. №			

801-3-51.85- КЖИ.1.1-3.0.0

Лист

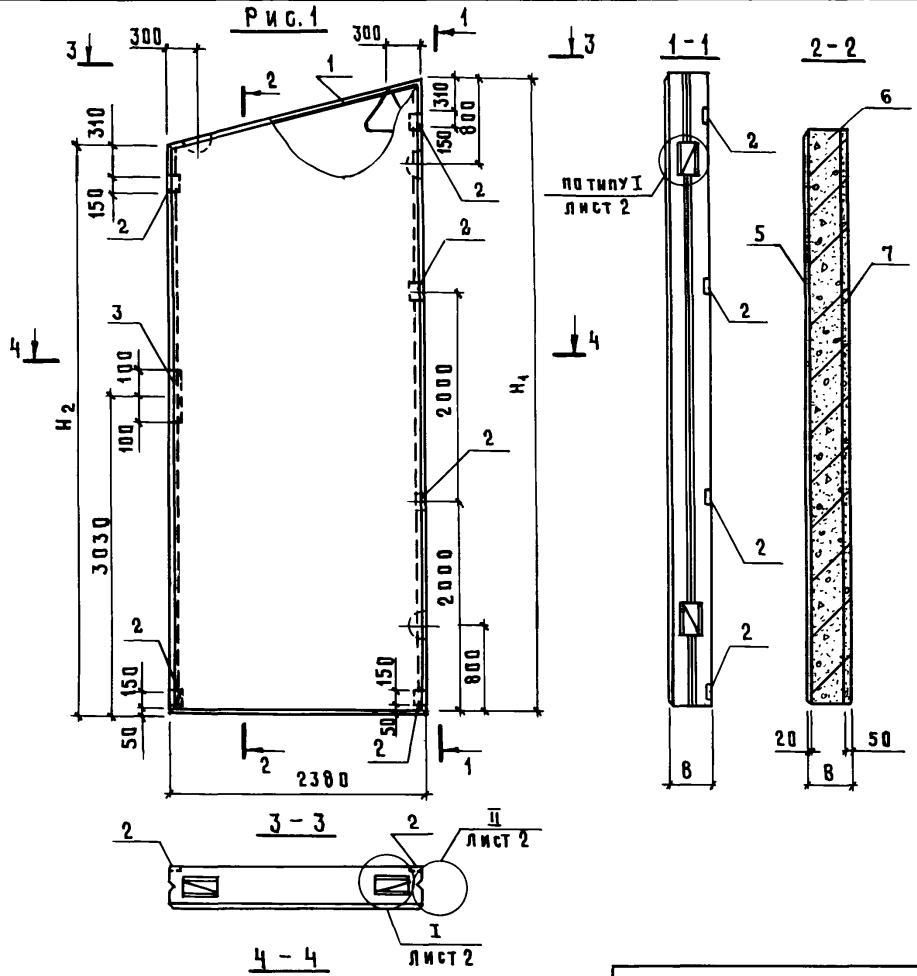
2

ФОРМАТ А4

21106-03 24

23

Альбом III часть 1



Узлы I, II даны на листе 2 КЖИ.1-2.0.0 СБ альбомА

Привязан			
Инв. №			

Инв. и подл.	Подпись и дата	Взам. инв. №

801-3-51.85-КЖИ.1.1-3.0.0 СБ

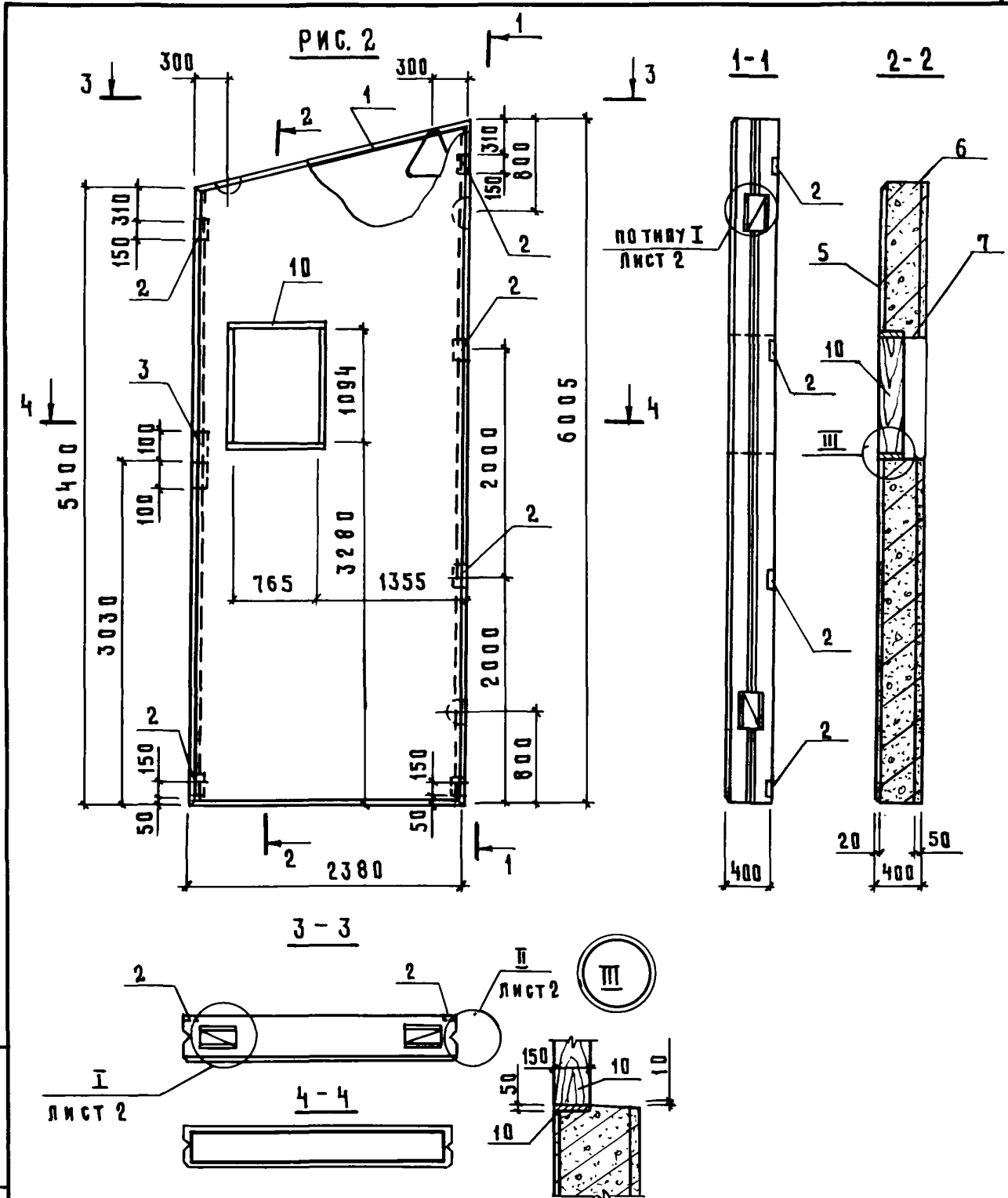
Панель стеновая ПСДТ
(ПСДТ 24.60...Т-П; ПСДТ 24.60...Т-П1И;
ПСДТ 24.60...Т-П2И; ПСДТ 24.60...Т-П)
СБОРочный ЧЕРТЕЖ

СТАДИЯ	МАССА	МАСШТАБ
Р	СМ. ТАБЛ.	1:50

Лист 1 Листов 5

ГИПРОНИСЕЛЬХОЗ

Альбом III часть 1



ИНВ. №	ПОДП.	ПОДПИСЬ И ДАТА	ВЗАИМ. ИНВ. №

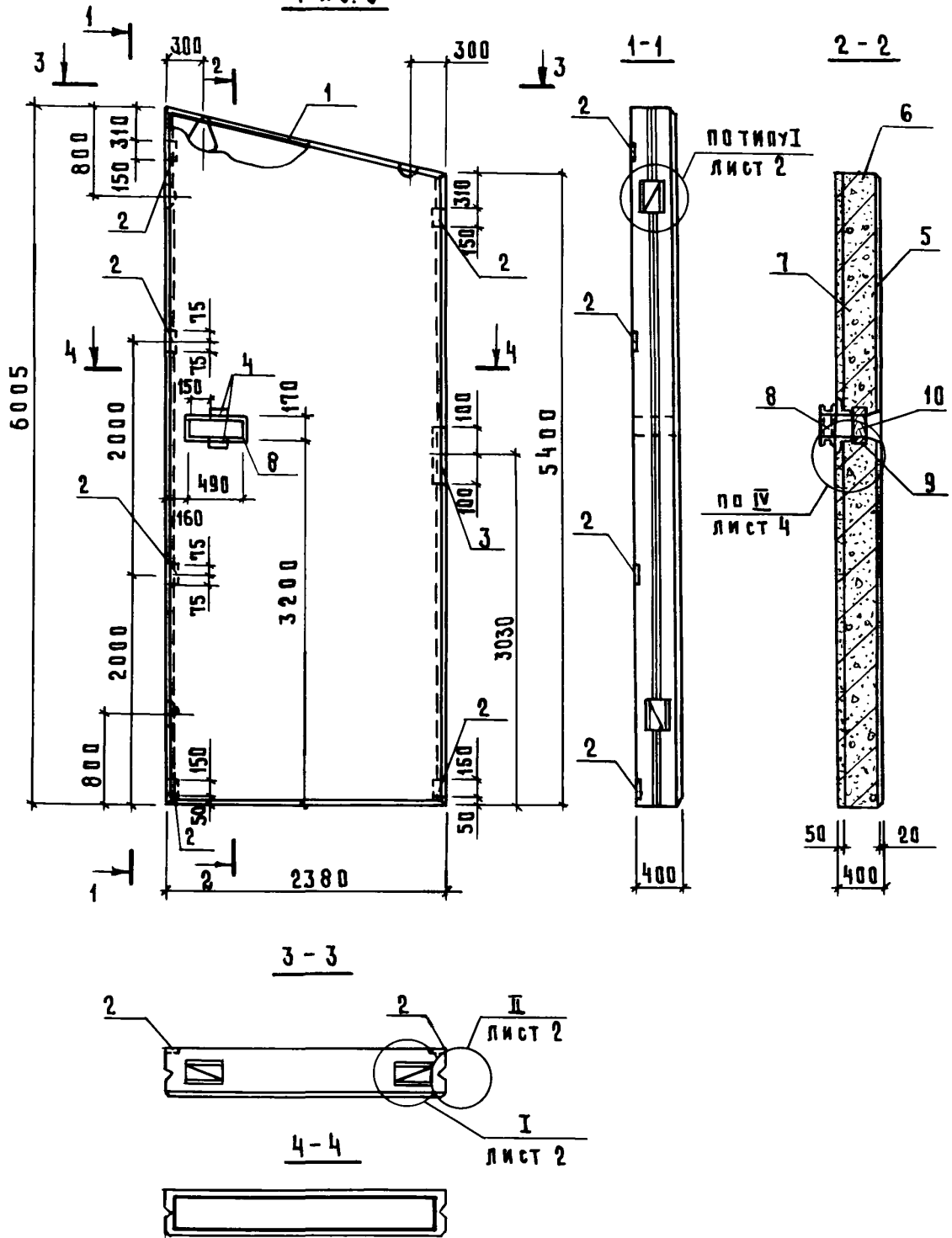
ПРИВЯЗАН			
ИНВ. №			

801-3-51.85-КЖИ 1.1-3.0.0 СБ

ЛИСТ
2

Альбом III, часть 1

Рис. 3



ИНВ. № ПОДЛ.	ПОДПИСЬ И ДАТА	ВЗАМ. ИНВ. №

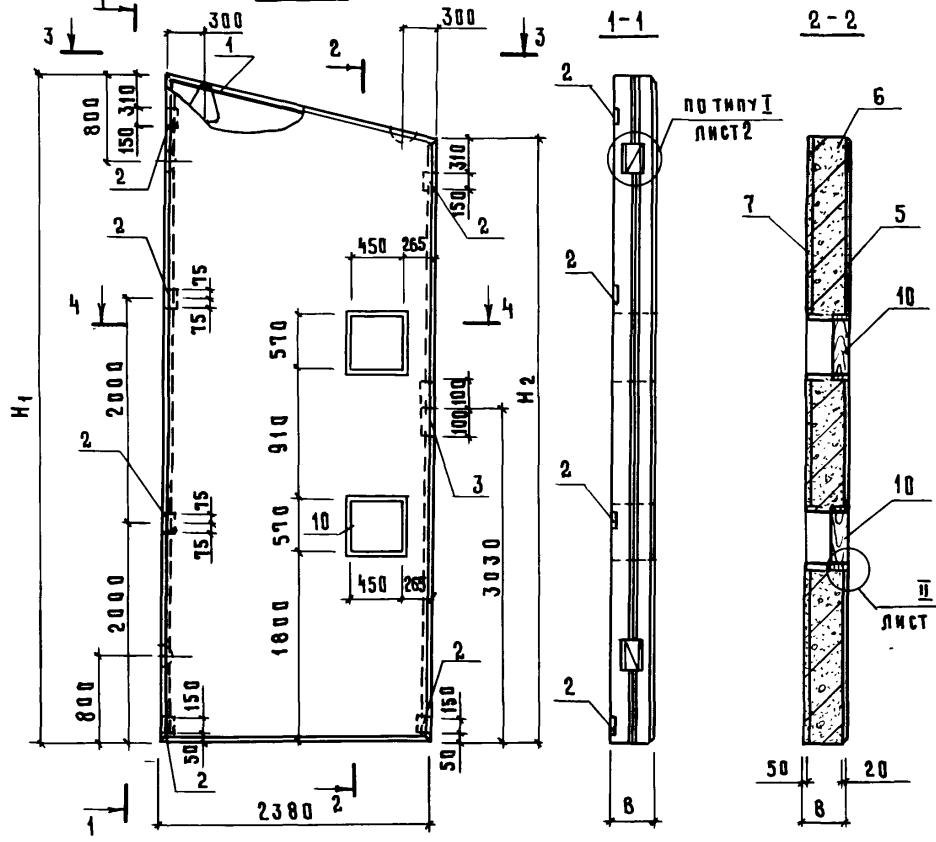
ПРИВЯЗАН			
ИНВ. №			

801-3-51.85- КЖИ1.1-3.0.0 СБ

ЛИСТ
3

Альбом III часть

Рис. 4



ИВ. № доп. Подпись и дата. Взам. инв. №

Привязан			
ИВ. №			

801-3-51.85 КЖИ.1.1-3.0.0 СБ

Лист 4

Инв. № подл.	Подпись и дата	Взам. инв. №

Альбом III часть 1

Обозначение	Марка	Рис.	Размеры, мм								Масса (т)		Примечание
			L		H ₁		H ₂		B		1	2	
			В а р и а н т ы										
			I-1; I-1	I-2; II-2	I-1; II-1	I-2; II-2	I-1; II-1	I-2; II-2	I-1; II-1	I-2; II-2			
КЖИ 1.1 -3.0.0	ПСДТ 24.60...Т-П	1	2380	2380	5980	6005	5375	5400	300	400	3,96	5,33	
-01	4ПСДТ 24.60...Т-П	2									4,80	5,46	
-02	ПСДТ 24.60...Т-П2Н	3									2,20	5,46	
-03	ПСДТ 24.60...Т-П2Н	4									2,08	5,35	

Привязан			
Инв. №			

801-3-51.85- КЖИ1.1-3.0.0

Лист
5

Формат А4

21106-03 29

Инв. и подл.	Подпись и дата	Взам. инв. и

Альбом III часть 1

МАРКА ЭЛЕМЕНТА	ИЗДЕЛИЯ АРМАТУРНЫЕ						ИЗДЕЛИЯ ЗАКЛАДНЫЕ					
	АРМАТУРА КЛАССА						АРМАТУРА КЛАССА					
	А III			Вр I			А I					
	ГОСТ 5781-82			ГОСТ 6727-84			ГОСТ 5781-82					
	φ 6		φ 12		Итого	φ 4	Итого	φ 18	φ 22	φ 25		Итого
псдт 27.40.30-Т-п псдт 27.40.30-Т-п.н	11,80		81,80		92,88	3,32	3,32	96,08				19,6
псдт 28.40.40-Т-п псдт 28.40.40-Т-п.н	12,20		81,90		94,10	4,23	4,23	98,33				19,6
псдт 57.24.30-Т-п псдт 57.24.30-Т-п.н			50,30		50,30	7,85	7,85	58,15				6,4
псдт 57.24.40-Т-п псдт 57.24.40-Т-п.н			50,30		50,30	8,22	8,22	58,52				6,4
псдт 24.60.30-Т-п	16,12		116,90		133,02	5,26	5,26	138,28		19,6		19,6
псдт 24.60.40-Т-п	16,12		117,30		133,42	6,73	6,73	140,15		19,6		19,6
псдт 24.60.30-Т-п.н			111,23		125,19	5,42	5,42	131,21		19,6		19,6
псдт 24.60.40-Т-п.н			111,51		126,07	6,89	6,89	133,96		19,6		19,6

21106-03 30

Привязан

инв. и

Нач.отд.	Гамзяков	<i>Г.С.</i>
Гл.конс.	Теляковский	<i>Т.С.</i>
Н.контр.	Юдин	<i>Ю.С.</i>
Гл.спец.	Юдин	<i>Ю.С.</i>
Рук.гр.	Котляр	<i>К.С.</i>
Инж.	Щеголева	<i>Щ.С.</i>

801-3-51.85- КЖИ 1.1- Р.С

Ведомость расхода
СТАЛИ.

Стация	Лист	Листов
Р	1	4

ГИПРОНИСЕЛЬХОЗ

формат А4

Ивв. № подл.	Подпись и дата	Взам. инв. №

Альбом III часть 1

Марка элемента	Изделия арматурные							Изделия закладные							
	Арматура класса							Арматура класса							
	АIII				ВрI			Всего	АI						
	ГОСТ 5781-82				ГОСТ 6727-80				ГОСТ 5781-82						
	∅6	∅8	∅12		Итого	∅4	Итого	∅16	∅18	∅22	∅25		Итого		
ПСДТ 24.60.30-Т-П.2Н	14,87		116,20		131,77	6,89	6,89	130,66			19,6		19,6		
4 ПСДТ 24.60.40-Т-П	16,12		117,30		133,42	6,73	6,73	140,15			19,6		19,6		
4 ПСД 60.33.30-Т-П	4,44	49,90	31,8		86,14	8,09	8,09	94,23	1,4		24,0		25,4		
4 ПСД 60.33.30-Т-П.Н	4,44	49,90	31,8		86,14	8,09	8,09	94,23	1,4		24,0		25,4		
4 ПСД 60.33.40-Т-П	4,44	49,90	31,8		86,14	10,52	10,52	96,66	1,4		24,0		25,4		
4 ПСД 60.33.40-Т-П.Н	4,44	49,90	31,8		86,14	10,52	10,52	96,66	1,4		24,0		25,4		
4 ПСД 60.33.30-Т-П.1	3,84	62,98	31,8		98,62	8,82	8,82	107,44	1,4		24,0		25,4		
4 ПСД 60.33.40-Т-П.1	3,84	62,98	31,8		98,62	11,36	11,36	109,98	1,4		24,0		25,4		
ПСДТ 24.60.40-Т. П.2Н	16,12		117,30		133,42	6,73	6,73	140,15			19,6		19,6		
4 ПСДТ 24.60.30-Т. П	14,87		116,90		131,77	6,89	6,89	130,66			19,6		19,6		

Привязан			
Ивв. №			

801-3-51.85-КЖИ 1.1-РС

Лист

2

ФОРМАТ А4

21106-03 31

30

Инв. № подл.	Подпись и дата	Взам. инв. №

Альбом III часть 1

Марка элемента	ИЗДЕЛИЯ ЗАКЛАДНЫЕ													Общий расход кг		
	Арматура класса						Прокат марки									
	А III			Вр I			В ст 3 к п 2									
	ГОСТ 5781-82			ГОСТ 6727-80			ГОСТ 19904-81		ГОСТ 103-81			ГОСТ 8509-72				
	φ 8	φ 10	Итого	φ 4	Итого	Итого	-150×6	Итого	-120×8	Итого	-40×8	Итого	30×7		Итого	
псдт 24.40.30-Т псдт 27.40.30-Т-Н		1,76	1,76	0,88	0,88				4,4		0,8	5,2	1,86	1,86	29,30	125,38
псдт 28.40.40-Т псдт 28.40.40-Т-Н		1,76	1,76	0,88	0,88				4,4		0,8	5,2	1,86	1,86	29,30	127,63
псдт 57.24.30-Т псдт 57.24.30-Т-Н	0,80	1,08	1,88	1,32	1,32	1,4	1,4	6,6		2,8		9,4			20,40	78,55
псдт 57.24.40-Т псдт 57.24.40-Т-Н	0,80	1,08	1,88	1,32	1,32	1,4	1,4	6,6		2,8		9,4			20,40	78,92
псдт 24.60.30-Т		1,34	1,34	1,32	1,32				6,6		1,2	7,8	1,86	1,86	31,92	170,20
псдт 24.60.40-Т		1,34	1,34	1,32	1,32				6,6		1,2	7,8	1,86	1,86	31,92	172,07
псдт 24.60.30-Т-1Н		1,34	1,34	1,32	1,32				6,6		1,2	7,8	1,86	1,86	31,92	163,13
псдт 24.60.40-Т-1Н		1,34	1,34	1,32	1,32				6,6		1,2	7,8	1,86	1,86	31,92	164,88
псдт 24.60.30-Т-п.2М		1,34	1,34	1,32	1,32				6,6		1,2	7,8	1,86	1,86	31,92	171,05
4 псдт 24.60.30-Т-п		1,34	1,34	1,32	1,32				6,6		1,2	7,8	1,86	1,86	31,92	171,05

Привязан			
Инв. №			

801-3-51.85-КЖИ1.1-РС

Лист

3

ФОРМАТ А4

2106-03 32

31

Ивв и подл.	Подпись и дата	Взам.инв.н

Альбом III часть 1

Марка элемента	И з д е л и я з а к л а д н ы е															Всего	Общий расход кг
	А р м а т у р а к л а с с а						П р о к а т м а р к и										
	А III				Вр I		В с т 3 к п 2										
	ГОСТ 5781-82				ГОСТ 6727-80		ГОСТ 19904-81			ГОСТ 103-81			ГОСТ 8509-72				
	φ 8	φ 10	φ 12	Итого	φ 4	Итого	-150×8	-150×6	Итого	-120×8	-100×8	-40×8	Итого	130×907	Итого		
ПСДТ 24.60.40-Т-П.2Н		1,34		1,34	1,32	1,32				6,6		1,2	7,8	1,86	1,86	31,92	172,80
4 ПСДТ 24.60.40-Т-П		1,34		1,34	1,32	1,32				6,6		1,2	7,8	1,86	1,86	31,92	172,80
4 ПСД 60.33.30-Т-П		1,54		4,14			1,14	1,14	3,9	2,6	1,0	7,5				38,18	132,41
4 ПСД 60.33.30-Т-П.Н		1,54	2,6	4,14			1,14	1,14	3,9	2,6	1,0	7,5				38,18	132,41
4 ПСД 60.33.40-Т-П		1,54	2,6	4,14			1,14	1,14	3,9	2,6	1,0	7,5				38,18	134,84
4 ПСД 60.33.40-Т-П.Н		1,54	2,6	4,14			1,14	1,14	3,9	2,6	1,0	7,5				38,18	134,84
4 ПСД 60.33.30-Т-П.1		1,54	2,6	4,14			1,14	1,14	3,9	2,6	1,0	7,5				38,18	145,62
4 ПСД 60.33.40-Т-П.1		1,54	2,6	4,14			1,14	1,14	3,9	2,6	1,0	7,5				38,18	148,16

21/06-03 33

П р и в я з а н			
Ивв. н			

801-3-51.85- КЖ И 1.1- РС

Лист
4

ФОРМАТ А

32

Настоящие технические условия распространяются на арматурные изделия, предназначенные для применения в родильной на 50 коров с стелятником на 230 голов.

Рабочие чертежи панелей приведены в части 1.1 настоящего альбома.

1. Технические требования

1.1. Арматурные изделия должны отвечать требованиям ГОСТ 10922-75

1.2. Размеры арматурных изделий даны по осям и торцам стержней.

1.3. Сварку производить в соответствии с ГОСТ 19292-73 и с «Указаниями по сварке соединений арматуры и закладных деталей железобетонных конструкций» СН 393-78.

1.4. Сетки должны изготавливаться при помощи контактной сварки, при этом сварке подлежат все пересечения стержней.

1.5. Объединение сеток в пространственный каркас производить с помощью контактной сварки.

Имя и подл. Подпись и дата Взам. инв. №

Имя и подл.	Подпись и дата	Взам. инв. №
Ил. отд.	Гомзяков	<i>[подпись]</i>
Гл. конст.	Теляковский	<i>[подпись]</i>
Гл. спец.	Юдин	<i>[подпись]</i>

Привязан

инв. №

801-3-51.85- КЖИ.2-ТУ

Технические условия.

Стандия	Лист	Листов
Р	1	2

ГИПРОНИСЕЛЬХОЗ

2. Указания по изготовлению

2.1. Сетки рассчитаны на изготовление на многоэлектродных машинах. Приварка отдельных стержней должна выполняться на одноэлектродных сварочных машинах.

2.2. Объединение сеток в пространственный каркас производить с помощью электросварочных клещей.

2.3. Замкнутые монтажные петли должны изготавливаться на станках-автоматах. Замкнутость петель обеспечивается контактной точечной или электродуговой сваркой концов стержней.

2.4. Приварку анкерных стержней закладных деталей к пластинам выполнять под слоем флюса швом
ГОСТ 19292-73-Т1-Б6

2.5. Сварку стыков деталей металлических изделий выполнять электродами типа Э42 по ГОСТ 9467-75.

3. Указания по привязке

3.1. В таблицах альбома указаны варианты применения элементов в следующих обозначениях:

I — для здания со стоечно-балочным каркасом

II — для здания с рамным каркасом.

1 — при толщине стеновых панелей — 300 мм

2 — " " " " — 400 мм

Например: I-1 для варианта здания с рамным каркасом при толщине стеновой панели 300 мм.

3.2. При привязке проекта заполняются неоговоренные переменные данные по геометрическим размерам и массам изделий на чертежах и в таблицах ненужные графы в таблицах вычеркиваются.

ПРИВЯЗАН			
ИНВ. №			

801-3-51.05-КЖИ.2-ТУ

Лист

2

Ив. № подл.	Подпись и дата	Взам. инв №

ФОРМАТ	Зона	Поз.	Обозначение	Наименование	Количество на исполнение КЖИ.2-0.1.0-								Примечание	
					-	01	02							
				<u>Документация</u>										
ЯЧ			КЖИ.2-0.1.0 СБ	Сборочный чертеж										
ЯЧ			КЖИ.2-ТУ	Технические условия										
				<u>Сборочные единицы.</u>										Варианты
ЯЗ	1		1.832.1-10.2.0.0.0.3.0 - 02	Каркас плоский КР27	15	13	13							I-1; II-1
			- 03	Каркас плоский КР28	15	13	13							I-2; II-2
ЯЗ	2		1.832.1-10.2.0.0.0.1.0 - 01	Каркас плоский КР2		1	1							I-1; II-1
			- 02	Каркас плоский КР3		1	1							I-2; II-1
ЯЗ	3		- 08	Каркас плоский КР9	3	3	3							I-1; II-1
			- 09	Каркас плоский КР10	3	3	3							I-2; II-1
ЯЗ	4		1.832.1-10.2.0.0.0.3.0 - 10	Каркас плоский КР35	2	2	2							I-1; II-1
			- 11	Каркас плоский КР36	2	2	2							I-2; II-2
ЯЗ	5		1.832.1-10.2.0.0.0.4.0 - 02	Каркас плоский КР40	1									I-1; II-1
ЯЧ	6		КЖИ.2-0.4.0	Каркас плоский КР1	1									I-1; II-1 1,18 кг
				Каркас плоский КР1	1									I-2; II-2 1,24 кг
ЯЧ	7		1.832.1-10.2.0.0.0.7.0 - 04	Петля П5	2	2	2							

21106-03 36

801-3-51.85-КЖИ.2-0.1.0

Привязан	Ив. №	Ив. №	Ив. №	Ив. №	Ив. №
	Ив. №	Ив. №	Ив. №	Ив. №	Ив. №
	Ив. №	Ив. №	Ив. №	Ив. №	Ив. №
	Ив. №	Ив. №	Ив. №	Ив. №	Ив. №
	Ив. №	Ив. №	Ив. №	Ив. №	Ив. №
	Ив. №	Ив. №	Ив. №	Ив. №	Ив. №

Ив. №	Ив. №	Ив. №	Ив. №	Ив. №	Ив. №
Ив. №	Ив. №	Ив. №	Ив. №	Ив. №	Ив. №
Ив. №	Ив. №	Ив. №	Ив. №	Ив. №	Ив. №
Ив. №	Ив. №	Ив. №	Ив. №	Ив. №	Ив. №
Ив. №	Ив. №	Ив. №	Ив. №	Ив. №	Ив. №
Ив. №	Ив. №	Ив. №	Ив. №	Ив. №	Ив. №

Каркас пространственный КР
(КР1; КР2; КР2 П)

Стадия	Лист	Листов
Р	1	2
ГИПРОНИСЕЛЬХОЗ		

Ив. № подл.	Подпись и дата	Взам. ив. №

Альбом III часть 4

ФОРМАТ	Зона	Поз.	Обозначение	Наименование	Количество на исполнение КЖИ.2-0.1.0-										Примечание
					-	01	02								
				<u>Детали</u>											
Б4	8		КЖИ.2-0.0.1	∅ 8А III ГОСТ5781-82 В-5960	4	6	6								2,35 кг
Б4	9		- 01	∅ 8А III ГОСТ5781-82 В-3270	4										1,29 кг
Б4	10		- 02	∅ 8А III ГОСТ5781-82 В-1680	4										0,66 кг
Б4	11		КЖИ.2-0.0.2	∅ 6А III ГОСТ5781-82 В-3650	2	2	2								0,8 кг
Б4	12		- 01	∅ 6А III ГОСТ5781-82 В-550	2	2	2								0,12 кг
Б4	13		КЖИ.2-0.0.3	∅ 4 Вр I ГОСТ6727-80 В-830	10	10	10								0,08 кг
Б4	14		- 01	∅ 4 Вр I ГОСТ6727-80 В-280	5	6	6								I-1; II-1 0,03 кг
				∅ 4 Вр I ГОСТ6727-80 В-380	5	6	6								I-2; II-2 0,04 кг

Привязан			
Ив. №			

801-3-51.85-КЖИ.2-0.1.0

ЛИСТ

2

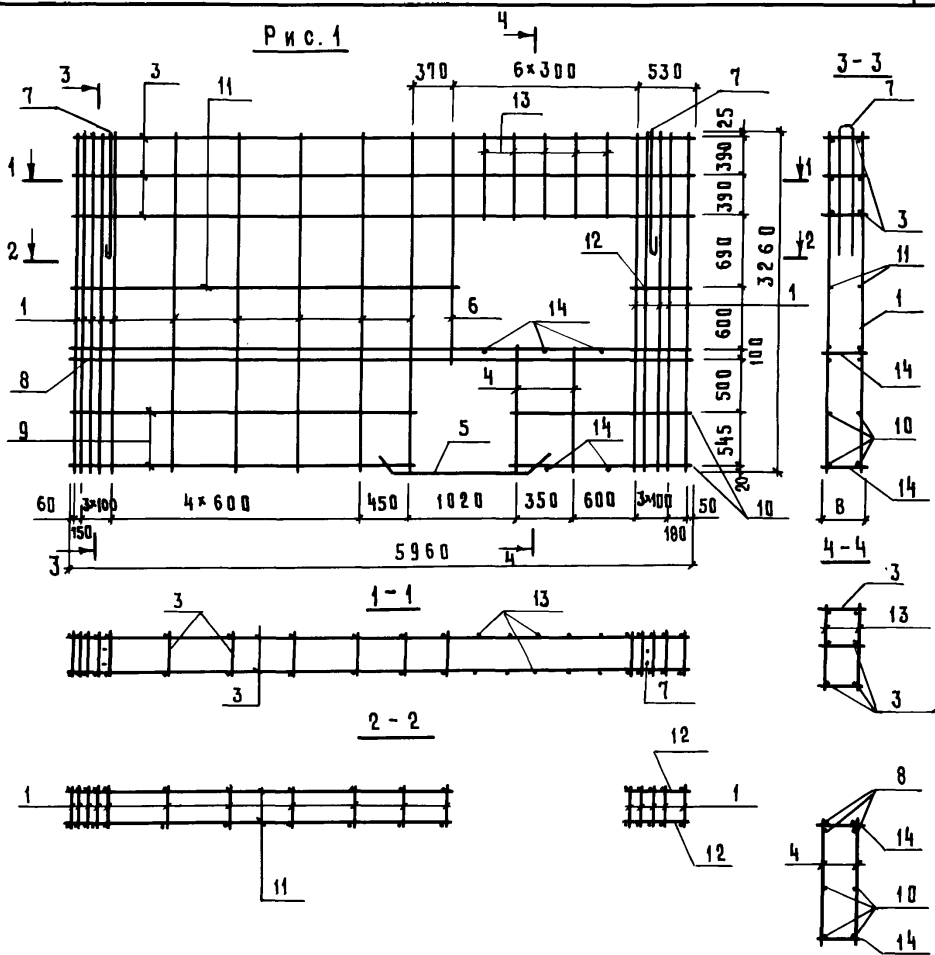
ФОРМАТ А4

36

21/06-03 ЭТ

Альбом III часть 1

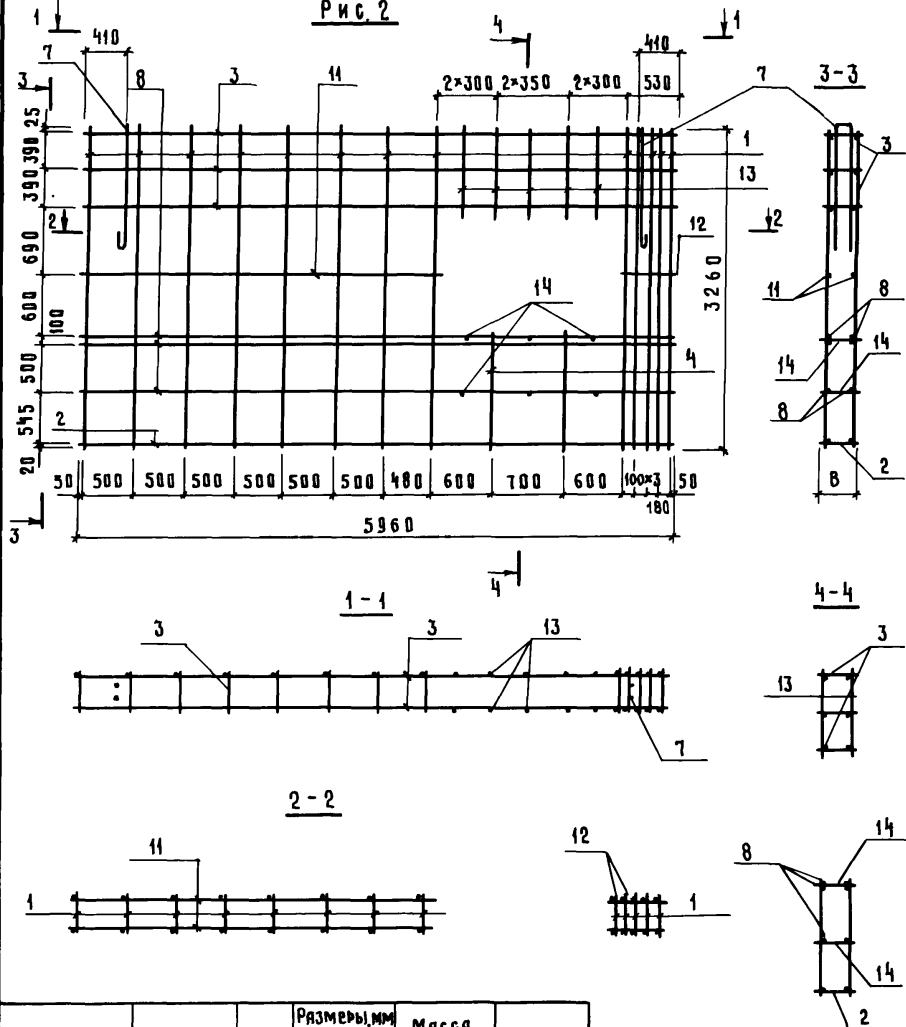
Рис. 1



Инв. № подл.	Подпись и дата	Взам. инв. №										
			Привязан									
			Инв. №									
Нач. отд. Гомзяков Гл. констад. Теляковский И. контр. Юдин Гл. спец. Юдин Рук. гр. Котляр Инж. Щеголева			801-3-51. 85-КЖИ 1.2-0.1.0 СБ Каркас пространственный КП (КП1; КП2; КП2П) Сборочный чертёж									
			<table border="1" style="width: 100%; border-collapse: collapse;"> <tr> <th>Стадия</th> <th>Масса</th> <th>Масштаб</th> </tr> <tr> <td style="text-align: center;">Р</td> <td style="text-align: center;">см. табл.</td> <td style="text-align: center;">1:50</td> </tr> <tr> <td colspan="2">Лист 1</td> <td>Листов 2</td> </tr> </table>	Стадия	Масса	Масштаб	Р	см. табл.	1:50	Лист 1		Листов 2
Стадия	Масса	Масштаб										
Р	см. табл.	1:50										
Лист 1		Листов 2										
			ГИПРОНИСЕЛЬХОЗ									

Альбом III часть 1

Рис. 2



Ив. и подд. Подпись и дата Взам. инв. №

Обозначение	Марка	Рис	Размеры, мм		Масса (кг)	Примечание	
			Варианты				
			Е1, Д-1	Е2, Д-2	Е1, Д-1		Е2, Д-2
КЖИ.2-0.1.0	КП1	1	200	300	134,11	136,00	Привязки
-01	КП2	2	200	300	119,92	122,58	
-02	КП2П		200	300	119,92	122,58	
						Ив. №	

801-3-51.85 КЖИ.2-0.1.0 СБ

Лист 2

Ив. № подл.	Подпись и дата	Взам. инв. №

Альбом III часть 1

Формат	Зона	Поз.	Обозначение	Наименование	Количество на исполнение КЖИ1.2-0.2.0-							Примечание	
					-	01	02	03					
				<u>Документация</u>									
А4			КЖИ1.2-0.2.0 СБ	Сборочный чертеж	×	×	×	×	×	×			
А4			КЖИ1.2-ТУ	Технические условия	×	×	×	×	×	×			
				<u>Сборочные единицы</u>									
А4	1		КЖИ1.2-0.6.0	Сетка С1-1	1	1							
			-01	Сетка С1-2	1	1							
			-04	Сетка С3-1			1	1					
А4	2		-02	Сетка С1-1Н	1	1							
			-03	Сетка С1-2Н	1	1							
			-05	Сетка С3-1Н			1	1					

2106-03 40

Привязан

Ив. №			

Нач. отд.	Гамзяков	<i>Гамзяков</i>	
Гл. конст. отд.	Теляковский	<i>Теляковский</i>	2.85
Н. контр.	Юдин	<i>Юдин</i>	
Гл. конст.	Юдин	<i>Юдин</i>	
Рук. гр.	Котляр	<i>Котляр</i>	
Инж.	Щеголева	<i>Щеголева</i>	
Ст. инж.	Захарова	<i>Захарова</i>	

801-3-51.85-КЖИ1.2-0.2.0

Каркас пространственный КП
(КП3; КП3п; КП4; КП4п)

Стадия	Лист	Листов
Р	1	2

ГИПРОНИС ЕЛЬХДЗ

Формат А4

Ив. N в одл.	Подпись и дата	Взам. инв. N

Альбом III часть 1

Формат	Зона	Поз	Обозначение	Наименование	Количество на исполнение КЖИ.2-0.2.0-								Примечание
					-	01	02	03					
				<u>Детали</u>									
А3		4	1.832.1-9 вып.2	Петля для подъёма ПМ18-2	4	4	2						3,2 кг
				Петля для подъёма ПМ22-1				4					4,9 кг
Б4		3	КЖИ.2-0.0.3-01	φ 4 Вр I ГОСТ 6727-80 E=280	113	113	107	164					I-1; II-1 0,03 кг
				φ 4 Вр I ГОСТ 6727-80 E=380	113	113	107	164					I-2; II-2 0,04 кг
Б4		5	-02	φ 4 Вр I ГОСТ 6727-80 E=800	4	4	2	4					0,08 кг

21/06-03 41

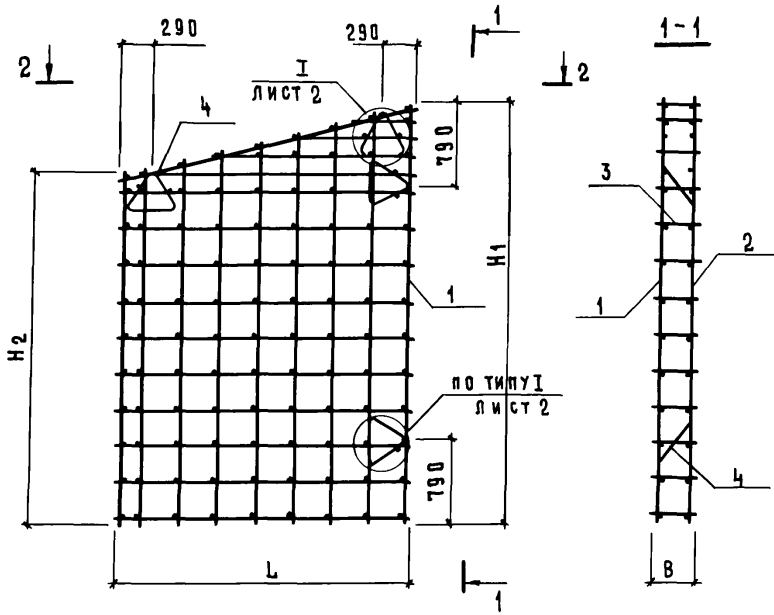
Привязан			
Ив. N			

801-3-51.85-КЖИ.2-0.2.0

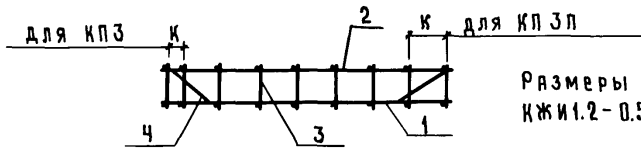
Лист
2

Альбом III часть 1

Рис. 1



2-2



Размеры „к“ даны на КЖИ.2-0.5.0 СБ лист 1

Привязан			
Инв. №			

801-3-51.85-КЖИ 1.2-0.2.0 СБ

Инв. № подл.	Подпись и дата	Взам. инв. №
Нач. отд.	Гамзяков	<i>[Signature]</i>
Гл. констр.	Теляковский	<i>[Signature]</i>
Н. контр.	Юдин	<i>[Signature]</i>
Гл. спец.	Юдин	<i>[Signature]</i>
Рук. гв.	Котляр	<i>[Signature]</i>
Инж.	Щеголева	<i>[Signature]</i>
Ст. инж.	Зябарова	<i>[Signature]</i>

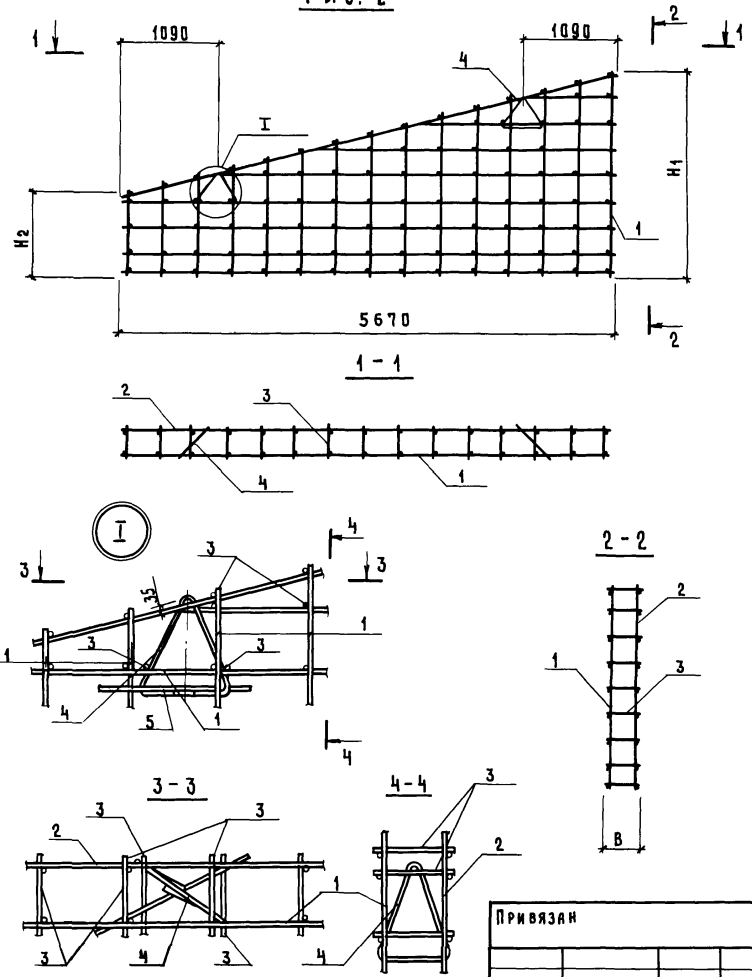
Каркас пространственный КП
(КПЗ; КПЗП; КП4; КП4п)
Сборочный чертёж.

СТАДИЯ	МАССА	МАСШТАБ
Р	см. ТАБЛ.	1:50
Лист 1	Листов 3	

ГИПРОНИС ЕЛЬХОЗ

Яльбом III часть

Рис. 2



Инв. № подл. Подпись и дата. Взам. инв. №

Привязан			
Инв. №			

801-3-51.05-КЖИ12-0.2.0 СБ

Лист	2
------	---

Инв. № подл.	Подпись и дата	Взам. инв. №

Обозначение	Марка	Рис.	Размеры, мм								Масса (кг)		Примечание
			L		H ₁		H ₂		B		Варианты		
			В а р и а н т ы								Варианты		
			I-1, II-1	I-2, II-2	I-1, II-1	I-2, II-2	I-1, II-1	I-2, II-2	I-1; II-1	I-2; II-2	I-1, II-1	I-2, II-2	
КЖИ1.2-0.2.0	КПЗ	1	2660	2760	3930	3955	3260	3260	280	380	109,66	110,34	
-01	КПЗп												
	-02	2	5670	5670	2355	2380	930	955			87,73	87,73	
	-03		КПЧп										

21106-03 44

Привязан			
Инв. №			

801-3-51.85-КЖИ1.2-0.2.0 СБ

Лист
3

формат А4

Инв. и подл.	Подпись и дата	Взам. инв. №

ФОРМАТ	ЗОНА	Поз.	Обозначение	Наименование	Количество на исполнение КЖИ.2-03.0-						Примечание	
					-	01	02	03				
				<u>Документация</u>								
А4			КЖИ.2-03.0 СБ	Сборочный чертёж								
А4			КЖИ.2-ТУ	Технические условия								
				<u>Сборочные единицы</u>								
А4	1		КЖИ.2-0.6.0-04	Сетка С2-1	1			1				
			-05	Сетка С2-2		1	1					
			-06	Сетка С2-1Н	1			1				
А4	2		-07	Сетка С2-2Н		1	1					
				<u>Детали</u>								
А4	3		1.832.1-9 вып. 2	Петля для подъема ЛМ22-1	4	4	4	4				4,9 кг
А4	4		КЖИ.2-0.03-01	∅48pI ГОСТ 6727-80 e=280	172	161	169	156				I-1; II-1 0,03 кг
				∅48pI ГОСТ 6727-80 e=380	172	161	169	156				I-2; II-2 0,04 кг
Б4	5		-02	∅48pI ГОСТ 6727-80 e=800	4	4	4	4				0,08 кг

21106-03 45

Привязан				Иач.отд.	Гомзяков	<i>[Signature]</i>	804-3-51.85 — КЖИ.2-03.0	Стандия	Лист	Листов	
				Гл.конст.	Теляковский	<i>[Signature]</i>					
			Н.контр.	Юдин	<i>[Signature]</i>	Каркас пространственный КЛ (КП5; КП5-1; КП5п-1; КП5п-2)		Р	1	2	
			Гл.спец.	Юдин	<i>[Signature]</i>						
			Рук.гр.	Котляр	<i>[Signature]</i>			ГИПРОНИС ЕЛЬХОЗ			
			Инж.	Беглова	<i>[Signature]</i>						
			Ст.инж.	Захарова	<i>[Signature]</i>						
			Инв. №				ФОРМАТ А4				

Ив. и подл.	Подпись и дата	Взам. инв. №

Альбом III часть 1

ФОРМАТ	Зона	Поз	Обозначение	Наименование	Количество на исполнение КЖИ 1.2-0.3.0-										Примечание	
					-	01	02	03								
Б4	6		КЖИ 1.2-0.0.4.	Ø 12 А III ГОСТ 5781-82 E=2800	4											
Б4	7		-01	Ø 12 А III ГОСТ 5781-82 E=1200	8											
Б4	8		-02	Ø 12 А III ГОСТ 5781-82 E=900			3									
Б4	9		-03	Ø 12 А III ГОСТ 5781-82 E=1100			4									
Б4	10		-04	Ø 12 А III ГОСТ 5781-82 E=1900				4								
Б4	И		-05	Ø 12 А III ГОСТ 5781-82 E=1500					4							

21106-03 46

Привязан			
Ив. №			

801-3-51.85-КЖИ 1.2-0.3.0

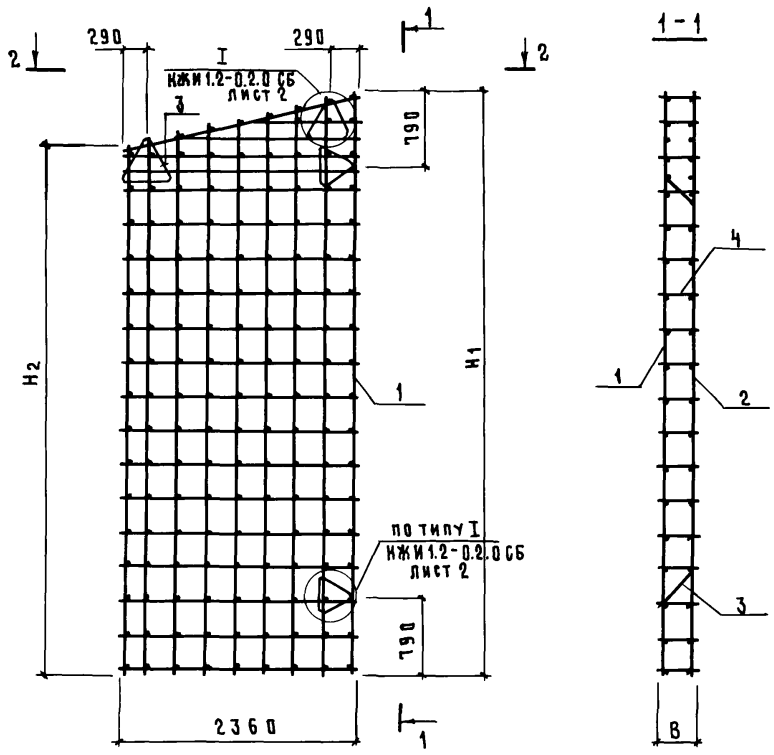
Лист
2

ФОРМАТ А4

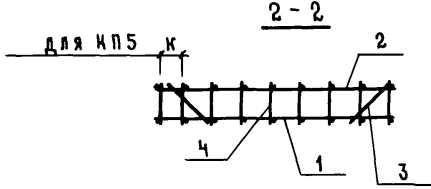
45

Альбом III часть 1

Рис. 1



Размеры „К“ даны на КЖИ 1.2-0.5.0 СБ лист 1



Привязан			
Инв. №			

801-3-51.85-КЖИ 1.2-0.3.0 СБ

Каркас пространственный КП.
(КП5; КП5-1; КП5П-1; КП5П-2)
Сборочный чертёж.

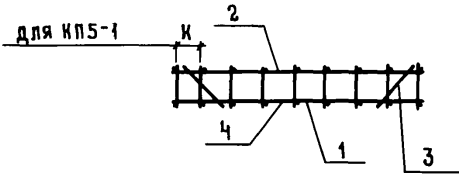
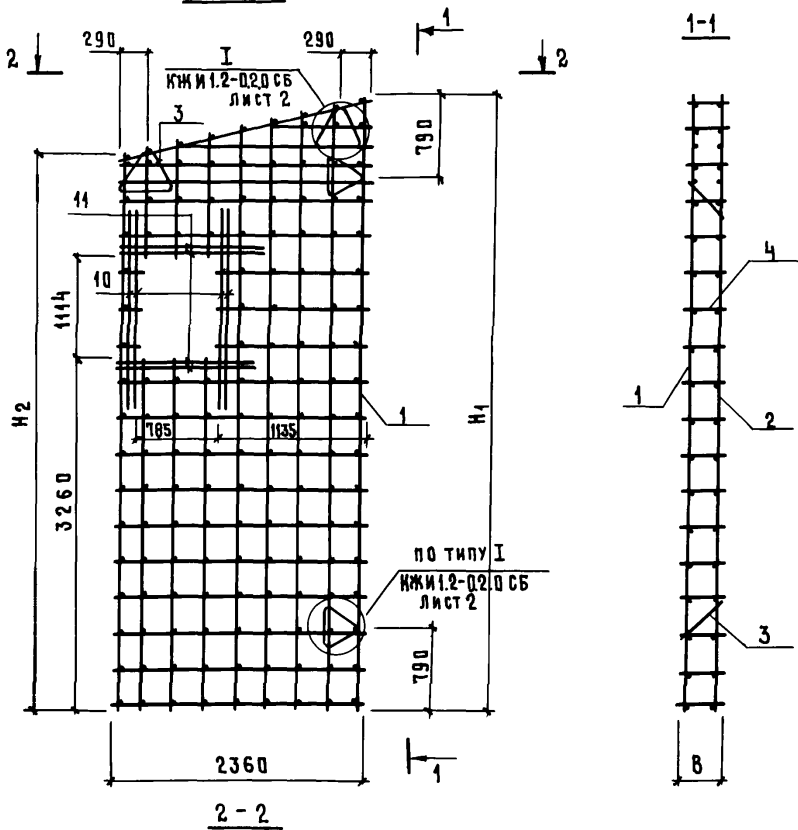
СТАДИЯ	МАССА	МАСШТАБ
Р	СМ. ТАБЛ.	1:50
Лист 1	Листов 5	

ГИПРОНИСЕЛЬХОЗ

Имя и подд.	Подпись и дата	Взам. инв. №
Нач. отд.	Гомзяков	
Гл. констр.	Теляковский	
Н. контр.	Юдин	
Гл. спец.	Юдин	
Рук. гр.	Котляр	
Ст. инж.	Захарова	
Инж.	Щегалева	

Альбом III часть 1

Рис. 2



При установке сеток в каркас КП5-1 под отверстие арматуру вырезать по месту.

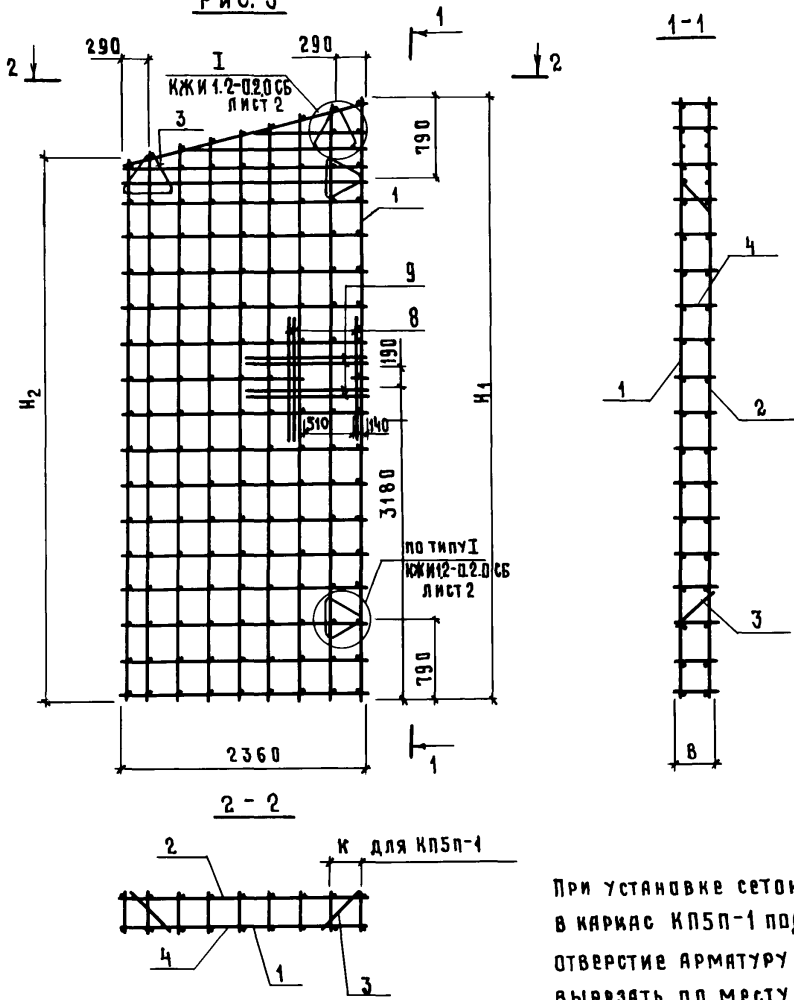
Ив.№ подл. Подпись и дата Взам.инв.№

Привязан			
Ив.№			

Ив.№ 801-3-51.85-КЖИ 1.2-0.3.0 СБ Лист 2

Альбом III часть 1

Рис. 3

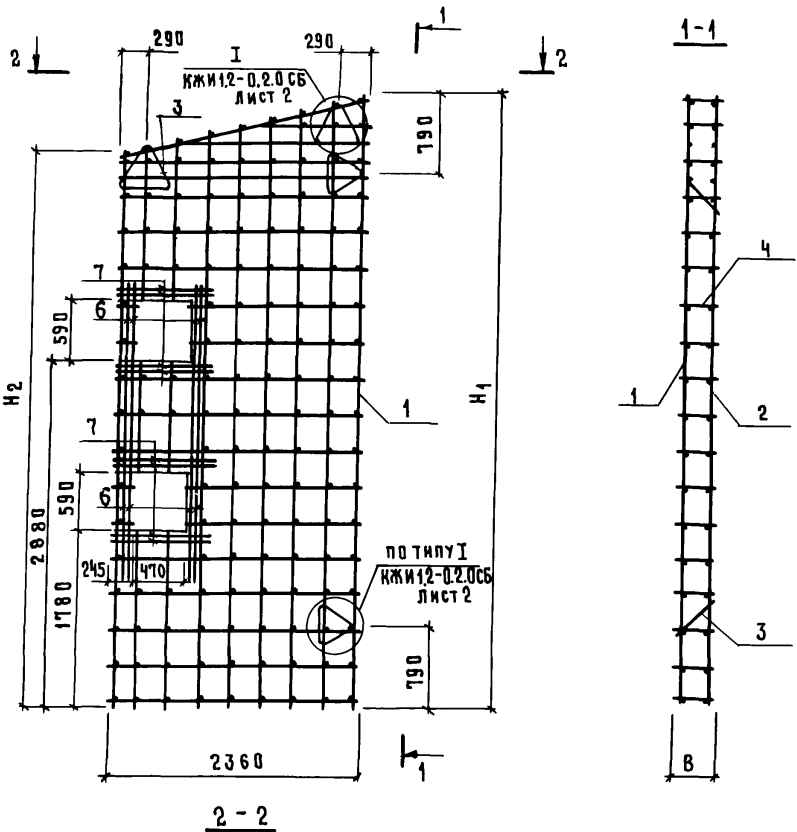


Ив. N подл.	Подпись и дата	Взам. ив. N

Привязан			
Ив. N			

801-3-51.85 КЖИ 1.2-0.3.0 СБ	Лист
	3

Рис. 4



При установке сеток в каркас КП5-2 под отверстия арматуры вырезать по месту.

Ив. № подл. Подпись и дата Взам. ив. №

Привязан			
Ив. №			

801-3-51.85-КЖИ 1.2-0.3.0 СБ

Лист 4

Инв.№ подл.	Подпись и дата	Взам.инв.№

Яльбом III часть 1

Обозначение	Марка	Рис.	Размеры, мм				Масса	Примечание
			I-2; II-2	I-2; II-2	I-2; II-2	I-2; II-2		
КЖИ1.2-0.3.0	КП5	1					161,20	
- 01	КП5-1	2					172,17	
- 02	КП5п-1	3					167,41	
- 03	КП5п-2	4	2360	5980	5380	380	199,10	

Привязан			
Инв. №			

801-3-51.85-КЖИ1.2-0.3.0 СБ

Лист

5

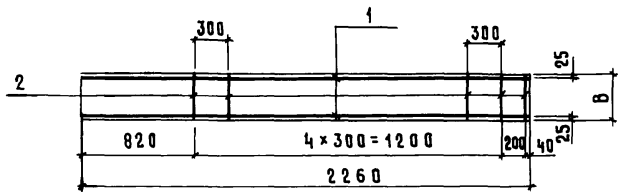
формат А4

21106-03 51

50

Альбом III часть 1

Рис. 1



ФОРМАТ	Зона	Поз.	Обозначение	Наименование	Кол.	Примечание
				<u>Документация</u>		
АЧ			КЖИ 1.2 - ТУ	Технические условия	×	
				<u>Детали</u>		
АЧ	1		КЖИ 1.2 - 0.0.2 - 02	∅ 6 А Ш ГОСТ 5781-82 В=2260	2	0,50 кг
АЧ	2		КЖИ 1.2 - 0.0.3 - 01	∅ 4 В р I ГОСТ 6727-80 В=280	6	для I-1; II-1 0,03 кг
				В=380	6	для I-2; II-2 0,04 кг.

Обозначение	Марка	Рис	Размеры, мм		Масса, (кг)		Примечание
			В				
			I-1; II-1	I-2; II-2	I-1; II-1	I-2; II-2	
КЖИ 1.2-0.4.0	КР 1	1	280	380	1,18	1,24	

Привязан			
Ивв. ж			

Ивв. ж подл. Подпись и дата. Взам. инв. ж

801-3-51.85-КЖИ 1.2-0.4.0

Инж. отд.	Гомзяков	<i>[Signature]</i>
Тех. консалт.	Теляковский	<i>[Signature]</i>
Н. контр.	Юдин	<i>[Signature]</i>
Тех. спец.	Юдин	<i>[Signature]</i>
Рук. гр.	Котляр	<i>[Signature]</i>
Инж.	Щеголева	<i>[Signature]</i>
Ст. инж.	Захарова	<i>[Signature]</i>

КАРКАС ПЛОСКИЙ
КР 1

СТАДИЯ	МАССА	МАСШТАБ
Р	СМ. ТАБЛ.	1:50
Лист	Листов 1	

ГИПРОНИС ЕЛЬХОЗ

Ив.№ подл.	Подпись и дата	Взам.инв.№

Альбом III часть 1

ФОРМАТ	Зона	Поз.	Обозначение	Наименование	Количество на исполнение КЖИ.2-0.5.0-						Примечание
					-	01	02				
				<u>Документация</u>							
А4			КЖИ.2-0.5.0 СБ	Сборочный чертёж	X X X X X X						
А4			КЖИ.2-ТУ	Технические условия	X X X X X X						
				<u>Детали</u>							
Б4	1		КЖИ.2-0.04-06	φ 12 А III ГОСТ 5781-82 E=7190	10						для I-1; II-1
			- 07	φ 12 А III ГОСТ 5781-82 E=7215	10						для I-2; II-2
			- 08	φ 12 А III ГОСТ 5781-82 E=11315		10					для I-1; II-1
			- 09	φ 12 А III ГОСТ 5781-82 E=11360		10					для I-2; II-2
			- 10	φ 12 А III ГОСТ 5781-82 E=5670			10				
Б4	2		КЖИ.2-0.02-03	φ 6 А III ГОСТ 5781-82 E=2660	20						для I-1; II-1
			- 04	φ 6 А III ГОСТ 5781-82 E=2760	20						для I-2; II-2
			- 05	φ 6 А III ГОСТ 5781-82 E=2360		31					
Б4			КЖИ.2-0.03-03	φ 4 В I ГОСТ 6727-80 E=3305			15				для I-1; II-1
				φ 4 В I ГОСТ 6727-80 E=3355			15				для I-2; II-2

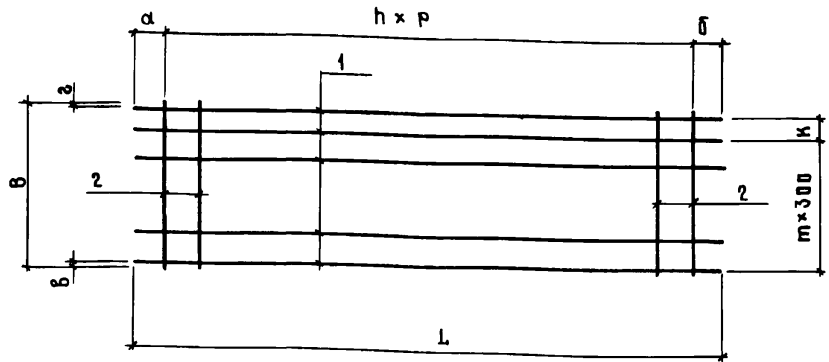
21106-03 53

Привязан	Нач. отд.	Гамзяков	<i>Гамзяков</i>	801-3-51.85- КЖИ.2-0.5.0		
	Гл. констр.	Теляковский	<i>Теляковский</i>			
	А. констр.	Юдин	<i>Юдин</i>			
	Гл. спец.	Юдин	<i>Юдин</i>			
	Рук. гр.	Котляр	<i>Котляр</i>			
Инж.	Щеголева	<i>Щеголева</i>	Сетка исходная арматурная С (С1... С3)			
Ст. инж.	Захарова	<i>Захарова</i>				
Ив. №				Стандия	Лист	Листов
				Р		1
				ГИПРОНИС ЕЛЬХОЗ		

Копировал Кисенкова

Формат А4

Альбом III часть 1



Обозначение	Марка	РАЗМЕРЫ, мм												
		L		B		a		b		K		2		
		ВАРИАНТЫ												
		I-1; II-1	I-2; II-2	I-1; II-1	I-2; II-2	I-1; II-1	I-2; II-2	I-1; II-1	I-2; II-2	I-1; II-1	I-2; II-2	I-1; II-1	I-2; II-2	
КЖИ1.2-0.50	С1	7190	7215	2660	2760	270	280	270	285	200	—	30	30	30
-01	С2	11315	11360	2360	2360	400	430	415	430	200	200	30	30	30
-02	С3	5670	5670	3205	3335	35	35	35	35	—	—	290	315	295

Размеры, мм		Количество			Масса (кг)		Примечание
2	P	П	Т		Варианты		
Варианты			Варианты	Варианты	Варианты		
I-2; II-2	I-1; II-2	I-2; II-2	I-1; II-1	I-2; II-2	I-1; II-1	I-2; II-2	
30	350	350	19	8	9	75,60	76,27
30	350	350	30	7	7	116,59	116,99
320	400	400	14	9	9	54,76	54,03

Привязки			
Инв. №			

Инв. № подл. Подпись и дата. Взам. инв. №

801-3-51.05 - КЖИ1.2-0.5.0 СБ

Нач. отд.	Гомзяков	<i>[Signature]</i>	Сетка исходная арматурная С (С1...С3) Сборочный чертёж.	Стадия	Масса	Масштаб
Инж. консульт.	Теляковский	<i>[Signature]</i>		Р	см. табл	1:50
Инж. констр.	Юдин	<i>[Signature]</i>		Лист	Листов 1	
Тех. спец.	Юдин	<i>[Signature]</i>		ГИПРОНИСЕЛЬХОЗ		
Рук. гр.	Котляр	<i>[Signature]</i>				
Инж.	Щеголева	<i>[Signature]</i>				
Ст. инж.	Захарова	<i>[Signature]</i>				

Инв. № подл		Подпись и дата		Взам. инв. №													
Формат	Зона	Поз.	Обозначение	Наименование	Количество на исполнение КЖИ.2-0.6.0-										Примечание		
					-	01	02	03	04	05	06	07	08	09			
				<u>Документация</u>													
А4			КЖИ2-0.6.0СБ	Сборочный чертеж													
А4			КЖИ.2-ТУ	Технические условия													
				<u>Сборочные единицы</u>													
А4		1	КЖИ.2-0.6.0	С1Р-1	1												
				С1Р-2		1											
				С1Р-1Н			1										
				С1Р-2Н				1									
				С2Р-1					1								
				С2Р-2						1							
				С2Р-1Н							1						
				С2Р-2Н								1					
				С3Р-1									1				
				С3Р-1Н											1		

21106-03 55

Привязан	Нач. отд.	Гомзяков	<i>[Signature]</i>
	Гл. конс.	Теляковский	<i>[Signature]</i>
	Н. контр.	Юдин	<i>[Signature]</i>
	Гл. спец.	Юдин	<i>[Signature]</i>
	Инж.	Щеголева	<i>[Signature]</i>
Инв. №			

801-3-51.85-КЖИ 1.2-0.6.0		
Стеня рабочая арматурная С (С1-1... С3-1Н)		
Стадия	Лист	Листов
Р	1	2
ГИПРОНИСЕЛЬХОЗ		
Формат А4		

Инв. и подл.	Подпись и дата	Взам. инв. №

Альбом III часть 1

ФОРМАТ ЗОНА	Поз.	Обозначение	Наименование	Количество на исполнение КЖИ.2-0.6.0-										Приме- чание		
				-	01	02	03	04	05	06	07	08	09			
			<u>Д е т а л и</u>													
Б4	2	КЖИ.2-0.05 - И	∅ 12 А III ГОСТ 5781-82 E=2660	2	2	2	2									I-1, II-1
		- 12	∅ 12 А III ГОСТ 5781-82 E=2760	2	2	2	2									I-2, II-2
		- 13	∅ 12 А III ГОСТ 5781-82 E=2360					2	2	2	2					
Б4	3	- 14	∅ 12 А III ГОСТ 5781-82 E=1560	1	1	1	1									I-1, II-1
		- 15	∅ 12 А III ГОСТ 5781-82 E=1660	1	1	1	1									I-2, II-2
		- 16	∅ 12 А III ГОСТ 5781-82 E=1260					1	1	1	1					
Б4	4	- 17	∅ 12 А III ГОСТ 5781-82 E=2845	1	1	1	1									I-1, II-1
		- 18	∅ 12 А III ГОСТ 5781-82 E=2945	1	1	1	1									I-2, II-2
		- 19	∅ 12 А III ГОСТ 5781-82 E=2545					1	1	1	1					
Б4	5	- 20	∅ 12 А III ГОСТ 5781-82 E=5845											1	1	
Б4	6	- 21	∅ 12 А III ГОСТ 5781-82 E=5760												1	1

Привязан			
Инв. №			

801-3-51.85- КЖИ.2-0.6.0

Лист
2

ФОРМАТ А4

21106-03 56

55

Альбом III часть 1

Рис. 1

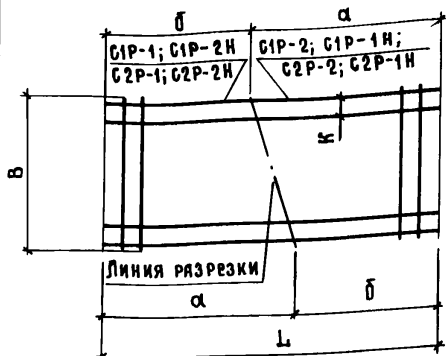


Рис. 2

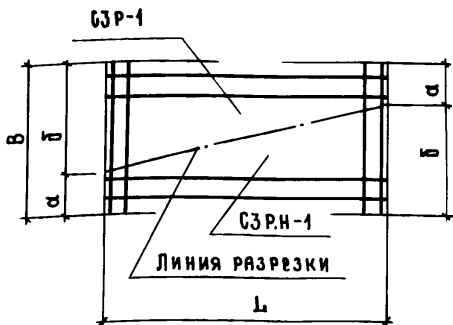


Рис. 3

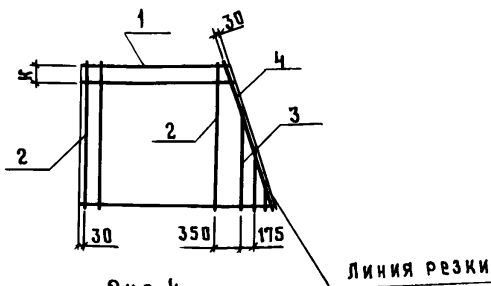


Рис. 5

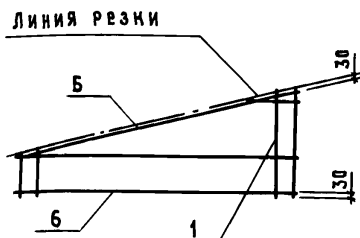
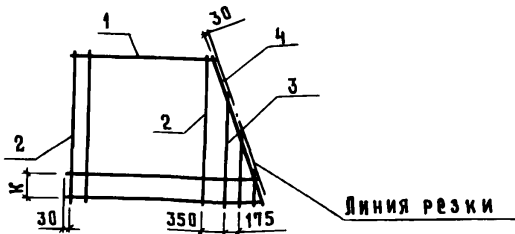


Рис. 4



1. Индексом „Р“ обозначены сетки-заготовки, получаемые резкой исходных сеток; например С1Р-1(рис.1)
2. Размер „К“ см. таблицу исполнений ИЖИ 1.2-0.5.0СБ лист 1

Привязан

Инд. №

801-3-51.85-ИЖИ 1.2-0.6.0 СБ

Сетка рабочая арматурная С
(С1-1... С3-1.Н)
Сборочный чертёж.

Стадия	Масса см. табл.	Масштаб
Р	—	—
Лист 1	Листов 2	

ГИПРОНИСЕЛЬХОЗ

Инд. № подл.	Подпись и дата	Взам. инв. №	
Инд. № подл.	Нач. отд.	Гомзяков	
	Тя.инж.спец.	Теляковскии	
	Н. контр.	Иudin	
	Тя. спец.	Иudin	
	Рук. гр.	Котляев	
	И. инж.	Щеголева	

Ив.н подл.	Подпись и дата	Взам.инв.№

Альбом III часть 1

Обозначение	Рабочая сетка		Исходн. сетка	Размеры, мм								Масса (кг)		Примечание				
	марка	рис.		L		B		α		β		I-1, II-1	I-2, II-2					
			В а р и а н т ы															
КЖИ1.2-0.6.0	С1-1	3	С1	1	I-1, II-1	I-2, II-2	I-1, II-1	I-2, II-2	I-1, II-1	I-2, II-2	I-1, II-1	I-2, II-2	I-1, II-1	I-2, II-2				
-01	С1-2	4							3930	3955	3260	3260						
-02	С1-1.Н	3							7190	7215	2660	2760			3260	3260	3930	3955
-03	С1-2.Н	4							5960	5980	5355	5380						
-04	С2-1	3	С2	1	I-1, II-1	I-2, II-2	I-1, II-1	I-2, II-2	I-1, II-1	I-2, II-2	I-1, II-1	I-2, II-2	I-1, II-1	I-2, II-2				
-05	С2-2	4							11315	11360	2360	2360			5355	5380	5960	5980
-06	С2-1.Н	3							930	955	2355	2380						
-07	С2-2.Н	4							2355	2380	930	955						
-08	С3-1	5	С3	2	I-1, II-1	I-2, II-2	I-1, II-1	I-2, II-2	930	955	2355	2380	I-1, II-1	I-2, II-2				
-09	С3-1.Н								2355	2380	930	955						

Привязан			
Ив.н			

801-3-51.05-КЖИ1.2-0.6.0 СБ

Лист
2

ФОРМАТ А4

45

21106-03 58

Изм 0000 8/04 Копировать