

ТИПОВОЙ ПРОЕКТ
801-3-51.85

РОДИЛЬНАЯ НА 50 КОРОВ
С ТЕЛЯТНИКОМ НА 230 ГОЛОВ
(С ЭЛЕКТРОТЕПЛОСНАБЖЕНИЕМ,
ЗДАНИЕ СО СТОЕЧНО-БАЛОЧНЫМ КАРКАСОМ)

АЛЬБОМ III
СТРОИТЕЛЬНЫЕ ИЗДЕЛИЯ

ЧАСТЬ 3
ОБЩИЕ СТРОИТЕЛЬНЫЕ ИЗДЕЛИЯ

21106-05
ЦЕНА 4-44

				ПРИВЯЗАН	
ИНВ. Л					

ТИПОВОЙ ПРОЕКТ
801-3-5185

РОДИЛЬНАЯ НА 50 КОРОВ
С ТЕЛЯТНИКОМ НА 230 ГОЛОВ
(С ЭЛЕКТРОТЕПЛОСНАБЖЕНИЕМ,
ЗДАНИЕ СО СТОЕЧНО-БАЛОЧНЫМ КАРКАСОМ)

АЛЬБОМ III
СТРОИТЕЛЬНЫЕ ИЗДЕЛИЯ

ЧАСТЬ 3
ОБЩИЕ СТРОИТЕЛЬНЫЕ ИЗДЕЛИЯ

РАЗРАБОТАН
ИНСТИТУТОМ „Гипронисельхоз“

УТВЕРЖДЕН
МИНСЕЛЬХОЗОМ СССР, ПРИКАЗ
ОТ 16.02.84 г., № 7-ЗГ.
ВВЕДЕН В ДЕЙСТВИЕ ИНСТИ-
ТУТОМ „Гипронисельхоз“,
ПРИКАЗ ОТ 19.09.84г, № 112-П

ГЛАВНЫЙ ИНЖЕНЕР ИНСТИТУТА
ГЛАВНЫЙ ИНЖЕНЕР ПРОЕКТА

Л.С. БУТАЕВ
Д.С. КЛЕЙН
© ЦИТП Госстроя СССР, 1988

				ПРИВЯЗАН	
инв. №					

801-3-51.85 АЛЬБОМ III ЧАСТЬ 3

ОБОЗНАЧЕНИЕ	НАИМЕНОВАНИЕ	№ СТР.
	СОДЕРЖАНИЕ АЛЬБОМА	2...6
	<u>Часть 3.1</u> Опалубочные чертежи и	
	схемы армирования	
КЖИ 3.1-ТУ	Технические условия	7...19
КЖИ 3.1-01.0.0	Плита перекрытия тамбура ППД (ППД 48.12.30-Т	
	ППД 50.12.40-Т)	20
КЖИ 3.1-01.0.0 СБ	Плита перекрытия тамбура ППД (ППД 48.12.30-Т;	
	ППД 50.12.40-Т)	
	Сборочный чертеж	21...22
КЖИ 3.1-02.0.0	Плита пола тамбура ППТ (ППТ 50.25.18-Т;	
	ППД 52.25.18-Т)	23
КЖИ 3.1-02.0.0 СБ	Плита пола тамбура ППТ (ППТ 50.25.18-Т;	
	ППТ 52.25.18-Т)	
	Сборочный чертеж	24...25
КЖИ 3.1-03.0.0	Плита перекрытия вентиляционной ППВ 48.12.16-Т	26
КЖИ 3.1-03.0.0 СБ	Плита перекрытия вентиляционной ППВ 48.12.16-Т	
	Сборочный чертеж	27
КЖИ 3.1-04.0.0	Панель перегородок ПГ (ПГ 30.31-Т; ПГ 15.31-Т;	
	ПГ 10.31-Т; ПГ 5.31-Т)	28
КЖИ 3.1-04.0.0 СБ	Панель перегородок ПГ (ПГ 30.31-Т; ПГ 15.31-Т;	
	ПГ 10.31-Т; ПГ 5.31-Т)	
	Сборочный чертеж	29...30
КЖИ 3.1-05.0.0	Панель перегородок ПГ 52.12-Т	31
КЖИ 3.1-05.0.0 СБ	Панель перегородок ПГ 52.12-Т	
	Сборочный чертеж	32
КЖИ 3.1-06.0.0	Фундамент 2ФД (2ФД 13.8.40-Т;	
	2ФД 15.15.36-Т; 2ФД 12.12.36-Т)	33...34

ОБОЗНАЧЕНИЕ	НАИМЕНОВАНИЕ	№ СТР.
КЖИ 3.1-06.0.0 СБ	Фундамент 2Ф0 (2Ф0П 13.8.41-П ;	
	2Ф0Н 15.15.36П ; 2Ф0Н 12.12.36П)	
	СБОРОЧНЫЙ ЧЕРТЕЖ	35...37
КЖИ 3.1-07.0.0	Фундамент под оборудование 3Ф0	
	(3Ф0П 20.6.40-Т-Н ; 3Ф0Н 10.5.40-Т ; 3Ф0Н 10.5.40-Т-Н)	38...39
	СБОРОЧНЫЙ ЧЕРТЕЖ	40...41
КЖИ 3.1-08.0.0 СБ	Фундамент под оборудование 3Ф0	
	(3Ф0П 20.6.40-Т-Н ; 3Ф0Н 10.5.40-Т ; 3Ф0Н 10.5.40-Т-Н)	
	СБОРОЧНЫЙ ЧЕРТЕЖ	42
КЖИ 3.1-09.0.0	Приямок ПЯ 15.12.15	42
	Приямок ПЯ -15.12.15	
	СБОРОЧНЫЙ ЧЕРТЕЖ	43
КЖИ 3.1-09.0.0 СБ	Плита пола стойл ППС (ППС19.10.8-П ;	
	ППС19.10.8-П.1 ; ППС19.10.8-П-1.Н.)	44
	СБОРОЧНЫЙ ЧЕРТЕЖ	45...46
КЖИ 3.1-10.0.0	Плита пола стойл ППС (ППС19.10.8-П ;	
	ППС19.10.8-П.1 ; ППС19.10.8-П-1.Н.)	
	СБОРОЧНЫЙ ЧЕРТЕЖ	47
КЖИ 3.1-10.0.0 СБ	Блок фундаментный ограждений БФ0	
	(БФ0 14.3.28-Т ; БФ0 20.3.28-Т)	47
	СБОРОЧНЫЙ ЧЕРТЕЖ	48...49
КЖИ 3.1-11.0.0	Блок фундаментный ограждений БФ0	
	(БФ0 14.3.28-Т ; БФ0 20.3.28-Т)	
	СБОРОЧНЫЙ ЧЕРТЕЖ	50
КЖИ 3.1-12.0.0	Панель перегородки ПГ 30.31-Т.1	50
	Колонна СК2 (СК2-42-2-1 ; СК2-36-2-1)	51
	СБОРОЧНЫЙ ЧЕРТЕЖ	52
КЖИ 3.1-12.0.0 СБ	Колонна СК2 (СК2-42-2-1 ; СК2-36-2-1)	
	СБОРОЧНЫЙ ЧЕРТЕЖ	52
	Колонна (СК3-54-3-1 ; СК3-54-2-1 ;	
КЖИ 3.1-13.0.0	СК3-54-2-2)	
	СБОРОЧНЫЙ ЧЕРТЕЖ	53
	СБОРОЧНЫЙ ЧЕРТЕЖ	

ОБОЗНАЧЕНИЕ	НАИМЕНОВАНИЕ	№ СТР.
КЖИ 3.1-13.0.0 СБ	КОЛОДНА (СКТЗ-54-3-1; СКЗ-54-2-1;	
	СКЗ-54-2-2)	
	СБОРОЧНЫЙ ЧЕРТЕЖ	54...55
КЖИ 3.1-14.0.0	СВАЯ - КОЛОДНА 1СД (1СА 75.59.30-2-П1;	
	1СА 55.34.20-2-П1)	56
КЖИ 3.1-14.0.0 СБ	СВАЯ-КОЛОДНА 1СД (1СА 75.53.30-2-П1;	
	1СА 55.34.20-2-П1)	
	СБОРОЧНЫЙ ЧЕРТЕЖ	57...58
КЖИ 3.1-15.0.0	ПОЛУРАМА РПС (РПС 21-5-Па; РПС 21-5-Пб;	
	РПС 21-5-Пв)	59
КЖИ 3.1-15.0.0 СБ	ПОЛУРАМА РПС (РПС 21-5-Па; РПС 21-5-Пб;	
	РПС 21-5-Пв. СБОРОЧНЫЙ ЧЕРТЕЖ	60...61
КЖИ 3.1-16.0.0	ФЕРМА 1ФТ6 (1ФТ6-6АIIIТ-П.1; 1ФТ6-6АIIIТ-П.2)	62
КЖИ 3.1-16.0.0 СБ	ФЕРМА 1ФТ6 (1ФТ6-6АIIIТ-П.1; 1ФТ6-6АIIIТ-П.2)	
	СБОРОЧНЫЙ ЧЕРТЕЖ	63
КЖИ 3.1-17.0.0	БАЛКА БС7,5-4-1	64
КЖИ 3.1-18.0.0	ПЛИТА ПОКРЫТИЯ (1ПГ-3АIVТ-Па; 1ПГ-3АIVТ-Паб;	
	2ПГ-2АIVТ-Па; 2ПГ-2АIVТ-Паб; 2ПВ10-2АIVТ-Па;	
	2ПВ4-2АIVТ-Па; 2ПВ10-2АIVТ-Паб;	
	2ПВ4-2АIVТ-Паб; 2ПВ4-2АIVТ-Паб)	65
КЖИ 3.1-18.0.0 СБ	ПЛИТА ПОКРЫТИЯ (1ПГ-3АIVТ-Па; 1ПГ-3АIVТ-Паб;	
	2ПГ-2АIVТ-Па; 2ПГ-2АIVТ-Паб; 2ПВ10-2АIVТ-Па;	
	2ПВ4-2АIVТ-Па; 2ПВ10-2АIVТ-Паб; 2ПВ4-2АIVТ-Паб;	
	2ПВ4-2АIVТ-Паб)	
	СБОРОЧНЫЙ ЧЕРТЕЖ	66...67
КЖИ 3.1-19.00	ПАНЕЛЬ СТЕНОВАЯ ПСА (ПСА 6.30-Т-1;	
	ПСА 9.30...-Т-1; ПСА 12.30...-Т-1; ПСА 15.30...-Т-1;	
	ПСА 18.30...-Т-1; ПСА 6.30...-Т-1Н; ПСА 9.30...-Т-1Н;	
	ПСА 12.30...-Т-1Н; ПСА 15.30...-Т-1Н; ПСА 18.30...-Т-1Н.)	68

ОБОЗНАЧЕНИЕ	НАИМЕНОВАНИЕ	№ СТР.
КЖИ 3.1-19.0.0 СБ	Панель стеновая ПСА (ПСА 6.30...-Т-1;	
	ПСА 9.30...-Т-1; ПСА 12.30...-Т-1; ПСА 15.30...-Т-1;	
	ПСА 18.30...-Т-1; ПСА 6.30...-Т-1Н; ПСА 9.30...-Т-1Н;	
	ПСА 12.30...-Т-1Н; ПСА 15.30...-Т-1Н; ПСА 18.30...-Т-1Н)	
	СБОРОЧНЫЙ ЧЕРТЕЖ	69
КЖИ 3.1-20.0.0	Панель стеновая ПСА 12.30...-Т-2	70
КЖИ 3.1-21.0.0	Панель стеновая (ПСА 12.12...-1, ПСА 6.12...-1)	71
КЖИ 3.1-РС	ВЕДОМОСТЬ РАСХОДА СТАЛИ НА 1 ЭЛЕМЕНТ	72...75
	Часть 3.2 Арматурные, закладные и металлические изделия	
КЖИ 3.2-ТУ	ТЕХНИЧЕСКИЕ УСЛОВИЯ	76...77
КЖИ 3.2-0.01.00	Каркас пространственный КП 1	78
КЖИ 3.2-0.01.00 СБ	Каркас пространственный КП 1	
	СБОРОЧНЫЙ ЧЕРТЕЖ	79...80
КЖИ 3.2-0.02.00	Каркас пространственный КП 2	81
КЖИ 3.2-0.02.00 СБ	Каркас пространственный КП 2	
	СБОРОЧНЫЙ ЧЕРТЕЖ	82
КЖИ 3.2-0.03.00	Каркас пространственный КП 3	83
КЖИ 3.2-0.04.00	Сетка арматурная С 1	84
КЖИ 3.2-0.04.00 СБ	Сетка арматурная С 1	
	СБОРОЧНЫЙ ЧЕРТЕЖ	85
КЖИ 3.2-0.05.00	Сетка арматурная С 2	86
КЖИ 3.2-0.05.00 СБ	Сетка арматурная С 2	
	СБОРОЧНЫЙ ЧЕРТЕЖ	87
КЖИ 3.2-0.06.00	Сетка арматурная С 3	88
КЖИ 3.2-0.07.00	Сетка арматурная С (С 4... С 7)	89
КЖИ 3.2-0.07.00 СБ	Сетка арматурная С (С 4... С 7)	
	СБОРОЧНЫЙ ЧЕРТЕЖ	90
КЖИ 3.2-0.08.00	Сетка арматурная С (С 8; С 9)	91

ОБОЗНАЧЕНИЕ	НАИМЕНОВАНИЕ	№ СТР.
КЖИ 3.2-0.08.00СБ	СЕТКА АРМАТУРНАЯ С (СВ; С9)	
	СБОРОЧНЫЙ ЧЕРТЕЖ	92
КЖИ 3.2-0.09.00	СЕТКА АРМАТУРНАЯ С10	93
КЖИ 3.2-0.10.00	ПЕЛЯ ДЛЯ ПОДЪЕМА ПМ14 (ПМ14-1; ПМ14-2)	94
КЖИ 3.2-0.11.00	ИЗДЕЛИЕ ЗАКЛАДНОЕ МН1	95
КЖИ 3.2-0.12.00	ИЗДЕЛИЕ ЗАКЛАДНОЕ МН2	96
КЖИ 3.2-0.13.00	ИЗДЕЛИЕ ЗАКЛАДНОЕ МН3	97
КЖИ 3.2-0.14.00	ИЗДЕЛИЕ ЗАКЛАДНОЕ МН4 (МН4-1; МН4-2)	98
КЖИ 3.2-0.14.00СБ	ИЗДЕЛИЕ ЗАКЛАДНОЕ МН4 (МН4-1; МН4-2)	
	СБОРОЧНЫЙ ЧЕРТЕЖ	99
КЖИ 3.2-0.15.00	ИЗДЕЛИЕ ЗАКЛАДНОЕ МН5	100
КЖИ 3.2-0.16.00	ИЗДЕЛИЕ МЕТАЛЛИЧЕСКОЕ МН6	101
КЖИ 3.2-0.17.00	ИЗДЕЛИЕ ЗАКЛАДНОЕ МН7	102
КЖИ 3.2-0.17.00СБ	ИЗДЕЛИЕ ЗАКЛАДНОЕ МН7	
	СБОРОЧНЫЙ ЧЕРТЕЖ	103
КЖИ 3.2-0.18.00	ИЗДЕЛИЕ ЗАКЛАДНОЕ МН (МН8; МН8-1)	104
КЖИ 3.2-0.18.00СБ	ИЗДЕЛИЕ ЗАКЛАДНОЕ МН (МН8; МН8-1)	
	СБОРОЧНЫЙ ЧЕРТЕЖ	105
КЖИ 3.2-0.19.00	ИЗДЕЛИЕ ЗАКЛАДНОЕ МН (МН9-1... МН9-4)	106...107
КЖИ 3.2-0.19.00СБ	ИЗДЕЛИЕ ЗАКЛАДНОЕ МН (МН9-1... МН9-4)	
	СБОРОЧНЫЙ ЧЕРТЕЖ	108
КЖИ 3.2-МС100	ИЗДЕЛИЕ СОЕДИНИТЕЛЬНОЕ МС (МС1; МС1Н)	109
КЖИ 3.2-МС200	ИЗДЕЛИЕ СОЕДИНИТЕЛЬНОЕ МС2	110
КЖИ 3.2-МИ3.0.0	ИЗДЕЛИЕ МЕТАЛЛИЧЕСКОЕ МИ (МИ1-1; МИ1-2; МИ2)	111
КЖИ 3.2-МИ3.0.0СБ	ИЗДЕЛИЕ МЕТАЛЛИЧЕСКОЕ МИ (МИ1-1; МИ1-2; МИ2)	
	СБОРОЧНЫЙ ЧЕРТЕЖ	112
КЖИ 3.2-МИ4.0.0	ИЗДЕЛИЕ МЕТАЛЛИЧЕСКОЕ МИ3	113
КЖИ 3.2-МИ5.0.0	ИЗДЕЛИЕ МЕТАЛЛИЧЕСКОЕ МИ (МИ4; МИ4Н)	114
КЖИ 3.2-МИ6.0.0	ИЗДЕЛИЕ МЕТАЛЛИЧЕСКОЕ МИ5	115

Альбом III часть 3

Настоящие технические условия распространяются на двухслойные плиты перекрытия и железобетонные плиты пола тамбуров, плиты перекрытия вентплощадок, перегородки, фундаменты под оборудование, а также элементы сборных полов стойл, предназначенные для применения в родильной на 50 коров с телятником на 250 голов, в районах с температурой наружного воздуха $t^H = -20^{\circ}C$ и $t^H = -30^{\circ}C$, зона влажности - нормальная (по СН и П II-3-79), скоростной напор ветра - 26 Па (27 кгс/см²).

Двухслойные легкобетонные плиты перекрытия тамбуров должны соответствовать требованиям ТУ 69-203-82, технических условий части 1.1 (кроме раздела „Маркировка“ изложенного в настоящих ТУ), серии 1.832.1-9, а также чертежам настоящей части альбома.

Сборные железобетонные элементы плит пола тамбуров и перекрытия вентплощадок, панелей перегородок, фундаментов под оборудование и полов стойл должны соответствовать требованиям настоящих технических условий и чертежам данного альбома.

Инв. № подл. Подпись и дата. Взам. инв. №

ПРИВЯЗАН			
Инв. №			

Нач. отд.	Гомзяков	<i>ГГ</i>	
Гл. конструктор	Теляковский	<i>ТТ</i>	
Н. контр.	Юдин	<i>ЮЮ</i>	
Гл. спец.	Юдин	<i>ЮЮ</i>	

801-3-51.85- КЖИ 3.1-ТУ

ТЕХНИЧЕСКИЕ УСЛОВИЯ

Стандия	Лист	Листов
Р	1	13

ГИПРОНИСЕЛЬХОЗ

1. ТЕХНИЧЕСКИЕ ТРЕБОВАНИЯ

1.1 ОСНОВНЫЕ ПАРАМЕТРЫ И РАЗМЕРЫ

1.1.1. Номенклатура перегородок включает конструкции 2-х типов высоты: 3,0 м и 2,4 м. Длина перегородок принята 3,0 м; 1,5 м; 1,0 м и 0,5 м. Толщина перегородок принята 80 мм.

1.1.2. Изделие изготавливается из тяжелого бетона
 $\gamma_c = 2400 \text{ кг/м}^3$.

1.1.3. Плиты пола тамбуров и перекрытия вентиляционных помещений армируются пространственными каркасами.

Панели перегородок, фундаменты под оборудование и плиты стоек армируются сетками.

Блоки фундаментных ограждений не армируются.

1.1.4. Форма, размеры и марки изделий должны соответствовать настоящим рабочим чертежам.

1.1.5. Точность изготовления, отклонения проектных размеров, качество поверхностей и внешний вид изделий должны соответствовать требованиям ГОСТ 13015.0-83

1.1.6. Отклонения фактической массы панелей не должны превышать 7%.

1.2. ТРЕБОВАНИЯ К ИЗГОТОВЛЕНИЮ ИЗДЕЛИЙ.

1.2.1. Изготовление должно осуществляться в соответствии с СН и П III-16-79, ГОСТ 13015.0-83.

ИНВ. И ПОДАЛ. ПОДПИСЬ И ДАТА ВЗАМ. ИНВ. И

ПРИВЯЗАН

ИНВ. И

801-3-51.85-КЖИ 3.1-ТУ

Лист

2

Альбом III часть 3

1.2.2. При изготовлении должно быть обеспечено проектное положение арматуры и закладных деталей. Проектная толщина защитного слоя бетона до арматуры обеспечивается применением пластмассовых или бетонных фиксаторов.

1.3. Требования к бетонам.

1.3.1. Бетон изделий должен быть повышенной плотности (П), марки В6 по водонепроницаемости, иметь В/Ц не более 0,55, водопоглощение по массе свыше 4,2% до 4,7% и объем межзерновых пустот в уплотненной бетонной смеси - не более 3%.

1.3.2. Марка бетона по морозостойкости не ниже МРз 50

1.3.3. Плиты перекрытия тамбуров предусмотрено выполнять с конструкционно-изолирующим слоем из керамзитобетона с объемной массой в высушенном состоянии $\gamma_0 = 900 \text{ кг/м}^3$ и марки М50 по прочности.

1.4. Требования к материалам.

1.4.1. Материалы, применяемые для изготовления изделий должны удовлетворять требованиям действующих государственных стандартов и обеспечивать получение заданных свойств.

1.4.2. В качестве вяжущего для бетонов и раствора должен применяться портландцемент марки не ниже 300. Для бетона фундаментов под оборудование каналов навозоудаления сульфатостойких цемент по ГОСТ 22266-76 марки не ниже 400.

1.4.3. Для тяжелого и легкого (для плит пола стойл) бетона кварцевый песок и крупный заполнитель должен удовлетворять требованиям ГОСТ 8736-77, ГОСТ 8267-75, ГОСТ 10268-80.

Инв.н подл. Подпись и дата. Взам. инв.н

Привязан			
Инв.н			

801-3-51.85- КЖИ 3.1 - ТУ Лист 3

Альбом III часть 3

1.4.4. Вода для бетонных смесей и добавок должна отвечать требованиям ГОСТ 23732-79.

1.4.5. В качестве гидрофобизирующих и пластифицирующих добавок при приготовлении смесей рекомендуется применять: кремнийорганические жидкости ГКЖ-10 и ГКЖ-11 (ГОСТ 10834-76), жидкостей и др. по ВСН-09-79.

1.4.6. Для изготовления арматурных изделий применяется арматура класса А III по ГОСТ 5781-82 и Вр I по ГОСТ 6727-80.

1.4.7. Монтажные петли должны изготавливаться из горячекатанной стали класса А I марки Вc-ЗПС2

1.4.8. Закладные детали приняты из стали Вст 3 кл 2

1.5. Маркировка.

1.5.1. Условные обозначения - марки изделий должны соответствовать требованиям ГОСТ 23009-78 и настоящих ТУ.

1.5.2. На каждом изделии, поставляемом потребителю, должны быть нанесены основные и информационные подписи, а также маркировочные знаки в соответствии с ГОСТ 13015.2-81.

Основные подписи должны содержать:

марку изделия, товарный знак или краткое наименование предприятия - изготовителя, штамп технического контроля.

Информационные надписи должны содержать: дату изготовления изделия, величину массы изделия.

Маркировочные знаки должны содержать:

монтажные знаки (место укладки изделия на подкладки при хранении и транспортировании) и для изделий высшей категории качества - государственный знак качества по ГОСТ 1.9-67.

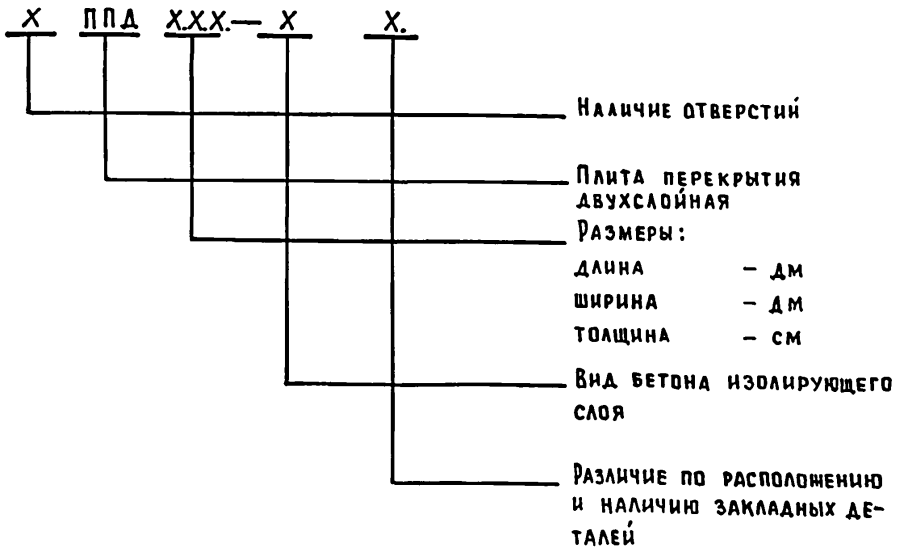
Инв. н подл. Подпись и дата Взам. инв. н

Привязан			
Инв. н			

801-3-51.85- КЖИ 3.1 - ТУ			Лист
			4

- 1.5.3. Маркировка должна наноситься на торцевую поверхность изделий несмываемой краской (ГОСТ 6586-77).
- 1.5.4. Устанавливается следующая структура обозначения (марок изделий):

Плиты перекрытия тамбуров



Например, ППД 50.12.40-Т — плита перекрытия двухслойная, длиной 50 дм, шириной 12 дм, толщиной 40 см, изолирующий слой из тяжелого бетона (т) $f_o = 2400 \text{ кг/м}^3$

Инв. н	Инв. н
Инв. н подл.	Подпись и дата
	Взам. инв. н

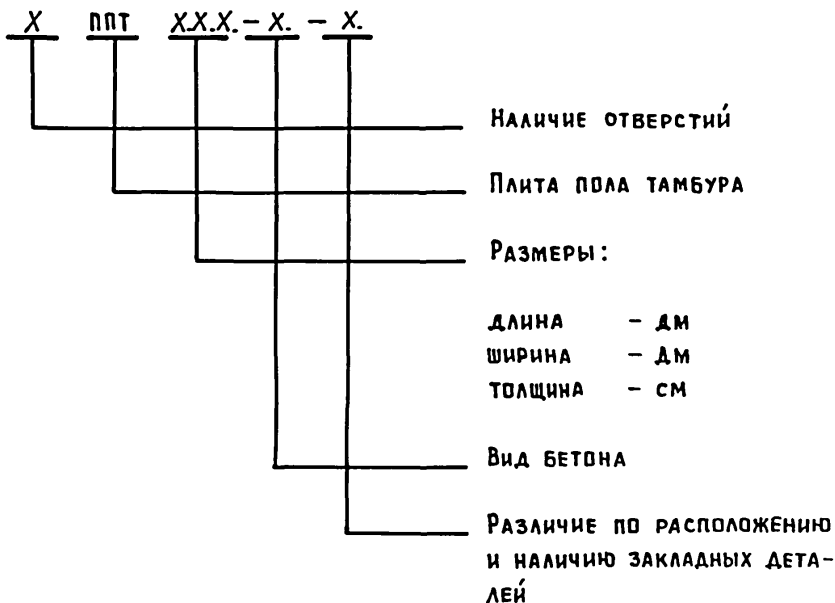
Привязан			
Инв. н			

801-3-51.85- КЖИ 3.1-ТУ

Лист

5

Плиты пола тамбуров



Например, 1ППТ 52.25.18-Т - плита пола тамбура с отверстием, длиной 52 дм, шириной 25 дм, толщиной 18 см из бетона (Т) $\rho_0 = 2400 \text{ кг/м}^3$.

Инв.№ подл.	Подпись и дата	Взам. инв.№

ПРИВЯЗАН

Инв. №

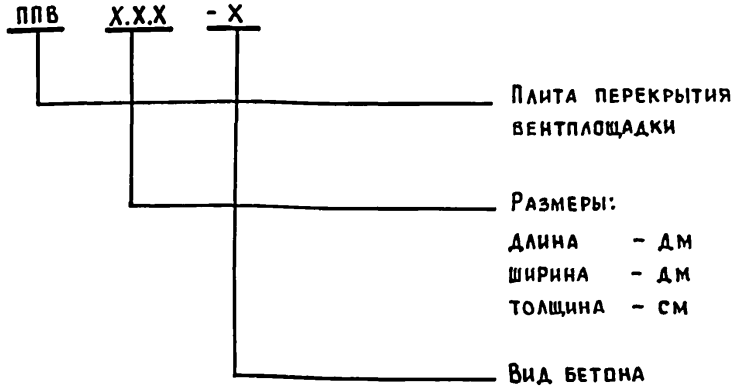
801-3-51.85- КЖИ 3.1- ТУ

ЛИСТ

6

Альбом III часть 3

ПЛИТЫ ПЕРЕКРЫТИЯ ВЕНТПЛОЩАДКИ



Например, ПВВ 48.12.16-Т - плита перекрытия вентплощадки
 длиной 48 дм, шириной 12 дм, толщиной 16 см из тяжелого бето-
 на (Т) $\gamma_0 = 2400 \text{ кг/м}^3$.

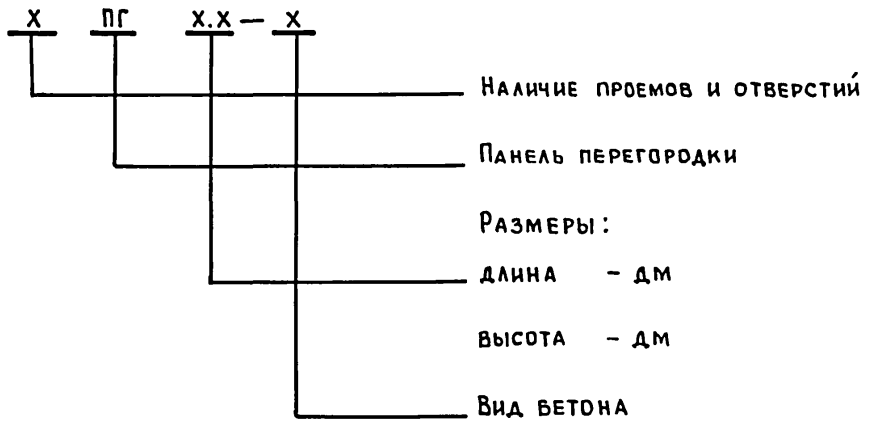
Инв. № подл. Подпись и дата
 Взам. инв. №

Привязан			
Инв. №			

801-3-51.85-КЖИ 3.1-ТУ

Лист
7

ПЕРЕГОРОДКИ



Например, ПГ 15.30-Т - панель перегородки длиной 15 дм, шириной 30 дм из тяжелого бетона (Т) $\rho_0 = 2400 \text{ кг/м}^3$.

Инв.п подл. Подпись и дата
 Взам. инв.п.

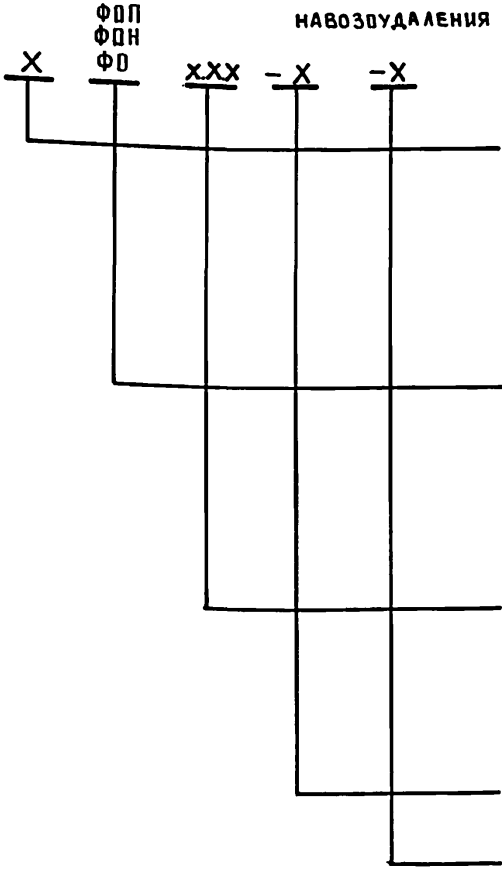
ПРИВЯЗАН			
Инв. п			

801-3-51.85- КЖИ 3.1-ТУ

Лист
8

Альбом III часть 3

ФУНДАМЕНТЫ ПОД ОБОРУДОВАНИЕ КАНАЛОВ
НАВОЗУДАЛЕНИЯ



Тип транспортера
 1 - ТСН 160
 2 - ТСН 2.0Б
 3 - СКРЕПЕРНАЯ УСТАНОВКА УС15

Фундамент под оборудование привода ФДП
 натяжного устройства ФДН поворотной звездочки ФД

РАЗМЕРЫ:
 длина - дм
 ширина - дм
 толщина - см

Вид бетона

Изделие обратного изображения (И)

Например, ФД 15.15.42-Т - фундамент под оборудование поворотной звездочки транспортера ТСН160 длиной 15 дм, шириной 15 дм, толщиной 42 см из тяжелого бетона (Т) $\rho = 2400 \text{ кг/м}^3$.

Инв. № подл. Подпись и дата Взам. инв. №

Привязан			
Инв. №			

801-5-51.85-КЖИ 3.1-ТУ

Лист
9

Плиты пола стóйл

П П С Х.Х.Х - Х - Х . Х . Х .

Плита пола стóйл

РАЗМЕРЫ:

длина - дм

ширина - дм

толщина - см

Вид бетона

Стойкость бетона к

воздействию агрессивной
средыНаличие отверстий и
дополнительных закладных
деталейИзделия обратного
изображения

Например, ППС 18.10.8 -П-П.1.Н - плита пола стóйла
длинной 18 дм, шириной 10 дм, толщиной 8 см из керамзитобетона
 $\gamma_0 = 1200 \text{ кг/м}^3$ повышенной плотности, с отверстием, обрат-
ного изображения.

Привязан

Инв.л

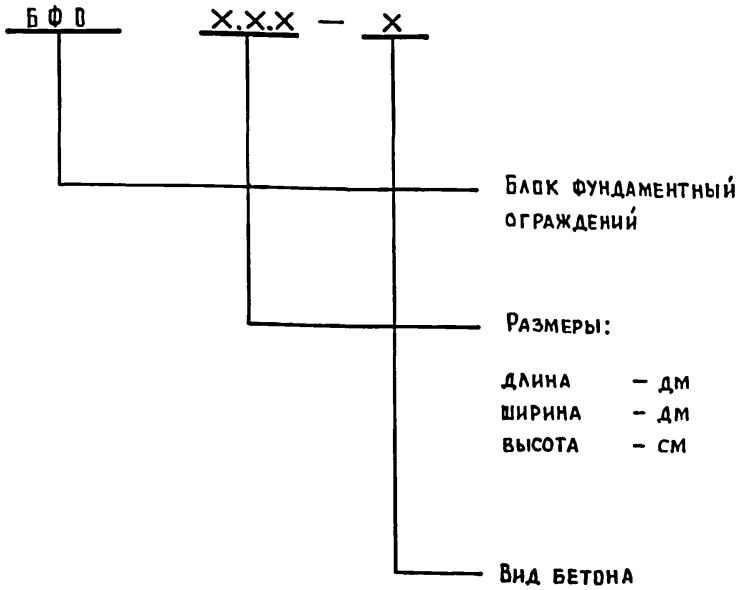
801-3-51.85-КЖИ 3.1-ТУ

Лист

10

Инв.л подл.	Подпись и дата	Взам.инв.л

БЛОКИ ФУНДАМЕНТНЫЕ ОГРАЖДЕНИЙ



НАПРИМЕР: БФ0 20.3.28 - Т - БЛОК ФУНДАМЕНТНЫЙ ОГРАЖДЕНИЙ

длинной 20 дм, шириной 3 дм, высотой 28 см из тяжелого бетона (Т)

$$\gamma_0 = 2400 \text{ кг/м}^3.$$

Привязан

Инв.н

801-3-51.85- КЖИ 3.1-ТУ

Лист

11

2. Правила приемки

2.1. Изделия, поставляемые потребителю, должны быть приняты техническим контролем предприятия-изготовителя партиями в соответствии с ГОСТ 13015.1-81.

2.2. Партия должна состоять из изделий, изготовленных предприятием в течение не более одной недели, при этом количество изделий в партии не должно превышать 100 шт.

2.3. При изготовлении изделий должен производиться входной, операционный и приемочный контроль. Требования к видам контроля п.п. 2.3-2.17 ТУ 69-203-82.

2.4. Предприятие-изготовитель должно сопровождать каждую принятую техническим контролем партию изделий документом о качестве - паспортом согласно ГОСТ 13015.3-81. Требования к содержанию паспорта см п. П.2.20, 2.21, ТУ 69-209-82.

Фактические данные о поставляемых изделиях, указываемые в документе о качестве, должны подтвердиться подписью работника, ответственного за технический контроль предприятия-изготовителя.

Разделы „Методы контроля“, „Транспортирование и хранение“ и „Гарантия изготовителя“ см. ТУ 69-203-82.

Инв. № подл.	Подпись и дата	Взам. инв. №

ПРИВЯЗАН			
Инв. №			

801-3-51.85 КЖИ 3.1 - ТУ

Лист
12

Альбом III часть 3

3. Указания по привязке

3.1. В таблицах альбома указаны варианты применения элементов в следующих обозначениях:

- I - для здания со стоечно-балочным каркасом
- II - для здания с рамным каркасом

- 1 - при толщине стеновых панелей - 300 мм
- 2 - " " " " - 400 мм

Например:

I - 1 - для варианта здания со стоечно-балочным каркасом при толщине стеновой панели 300 мм

3.2. При привязке проекта заполняются неоговоренные переменные данные по геометрическим размерам и массам изделий на чертежах и в таблицах. Ненужные графы в таблицах вычеркиваются.

3.3. Неоговоренные размеры длины и толщины в маркировке изделий заполняются при привязке проекта в соответствии с указаниями 1, 12, 4 технических условий.

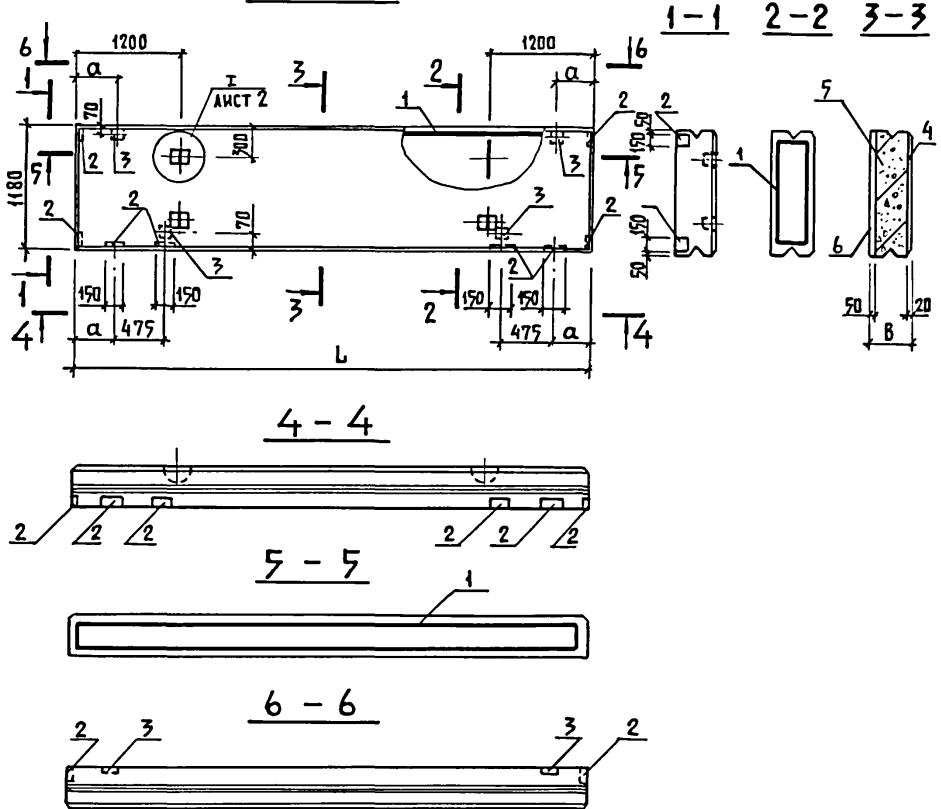
Ив. н. подл.	Подпись и дата	Взам. инв. н.

Привязан			
Ив. н.			

801-3-51.85-КЖИ 3.1 - ТУ	Лист
	13

Альбом III часть 3

Рис. 1

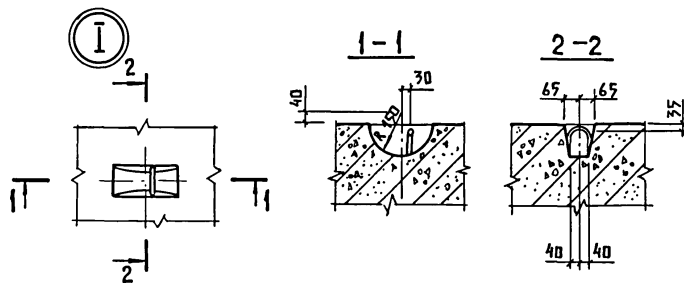


Имя и подл.	Подпись и дата	Взам. инв. н	Привязан:			
			Инва. н			
			80-3-51.85- КЖИ 3.1-01.0.0 С6			
Нач. ота.	Гомзяков	<i>[Signature]</i>	ПЛИТА ПЕРЕКРЫТИЯ ТАМБУРА ППД (ППД 48.12.30 - Т; ППД 50.12.40 - Т)	СТАДИЯ	МАССА	МАСШТАБ
Гл. кон. ота.	Теляковский	<i>[Signature]</i>		Р	СМ. ТАБА.	1:50
Н. контр.	Юдин	<i>[Signature]</i>	СБОРОЧНЫЙ ЧЕРТЕЖ	Лист 1 Листов 2		
Гл. спец.	Юдин	<i>[Signature]</i>		ГИПРОНИСЕЛЬХОЗ		
Рук. груп.	Котляр	<i>[Signature]</i>				
Инженер	Солоухин	<i>[Signature]</i>				
Инженер	Щеголева	<i>[Signature]</i>				

Инв. № подл. Подпись и дата Взам. инв. №

Альбом III часть 3

Обозначение	Марка	Рисунок	Размеры мм						Масса, кг		Примечание
			L		B		α				
			В	А	В	А	Т	Ы	Т	Ы	
КЖИ 3.1-01.0.0	ППД-12-Т	1	4750	4950	300	400	270	370	2280	2820	



Привязан :

Инв. №

801-3-51.85-КЖИ 3.1-01.0.0 СБ

Лист 2

21106-05 23

ИНВ. И ПОДЛ.	ПОДПИСЬ И ДАТА	ВЗАМ. ИНВ. И

Альбом III часть 3

ФОРМАТ	ЗОНА	ПОЗ	ОБОЗНАЧЕНИЕ	НАИМЕНОВАНИЕ	КОЛИЧЕСТВО НА ИСПОЛНЕНИЕ КЖИ 3.1-02.0.0-										ПРИМЕЧАНИЕ		
				<u>ДОКУМЕНТАЦИЯ</u>													
A4			КЖИ 3.1-02.0.0 СБ	СБОРОЧНЫЙ ЧЕРТЕЖ	×	×											
A4			КЖИ 3.1 - ТУ	ТЕХНИЧЕСКИЕ УСЛОВИЯ	×	×											
A4			КЖИ 3.1 - РС	ВЕДОМОСТЬ РАСХОДА СТАЛИ	×	×											
				<u>СБОРОЧНЫЕ ЕДИНИЦЫ</u>													
A4		1	КЖИ 32-0.02.0	КАРКАС ПРОСТРАНСТВЕННЫЙ К02													
A4		2	1.400-15	ИЗДАНИЕ ЗАКЛАДНОЕ МН108-6													2,7 кг
				<u>МАТЕРИАЛЫ</u>													
		3		БЕТОН МАРКИ М 200													м ³ I-1; II-1
				БЕТОН МАРКИ М 200													м ³ I-2; II-2

21106-05 24

ПРИВЯЗАН				НАЧ. ОТА. ГОМЗЯКОВ	801-3-51.85 КЖИ 3.1-02.0.0	СТАДИЯ	ЛИСТ	ЛИСТОВ
				ГЛАВ. КОН. ОТА. ТЕЛЯКОВСКИЙ		Р		1
				Н. КОНТР. ЮДИН	ПАНТА ПОЛА ТАМБУРА ППТ			
				ГЛАВ. СПЕЦ. ЮДИН	(ППТ 50.25. 18 - Т ; ППТ 52.25. 18 - Т)			
				РУК. ГРУП. КОТЛЯР				
				ИНЖЕНЕР СОЛОУХИН				
ИНВ. И				ИНЖЕНЕР ШЕГОЛЕВА		ГИПРОНИСЕЛЬХОЗ		

Копир. Лихачева

Формат А4

Инв. № подл.	Подпись и дата	Взам. инв. №

Альбом III часть 3

Обозначение	Марка	Рисунок	Размеры						Масса, кг		Примечание
			L			a					
			В а р и а н т ы								
			I-1, II-1	I-2, II-2		I-1, II-1	I-2, II-2		I-1, II-1	I-2, II-2	
КЖИ 3.1-02.0.0	ППТ...25.18-Т	1	4910	5110		350	450		5370	5600	

21/06-05 26

ПРИВЯЗАН			
Инв. №			

801-3-51. 85- КЖИ 3.1- 02. 0.0 С6

Лист
2

Альбом III часть 3

ФОРМАТ	ЗОНА	ПОЗ	ОБОЗНАЧЕНИЕ	НАИМЕНОВАНИЕ	КОЛ.	ПРИМЕЧАНИЕ
				<u>ДОКУМЕНТАЦИЯ</u>		
A4			КЖИ 3.1-03.00СБ	СБОРОЧНЫЙ ЧЕРТЕЖ	×	
A4			КЖИ 3.1-ТУ	ТЕХНИЧЕСКИЕ УСЛОВИЯ	×	
A4			КЖИ 3.1-РС	ВЕДОМОСТЬ РАСХОДА СТАЛИ	×	
				<u>СБОРОЧНЫЕ ЕДИНИЦЫ</u>		
A4	1		КЖИ 3.2-0.3.0	КАРКАС ПРОСТРАНСТВЕННЫЙ		
				КПЗ	1	66,21 кг
				<u>МАТЕРИАЛЫ</u>		
	2			БЕТОН МАРКИ М200	0,90	м ³

ИВ.Н ПОДАЛ. ПОДПИСЬ И ДАТА

НАЧ. ОТД.	Гомзяков	<i>[Signature]</i>
ГЛ. КОМП.	Теляковский	<i>[Signature]</i>
И. КОНТР.	Юдин	<i>[Signature]</i>
ГЛ. СПЕЦ.	Юдин	<i>[Signature]</i>
РУК. ГРУП.	КОТЛЯР	<i>[Signature]</i>
ИНЖЕНЕР	ЩЕГОЛЕВА	<i>[Signature]</i>

ПРИВЯЗАН			
ИВ.Н			

801-3-51.85- КЖИ 3.1-03.0.0

ПЛИТА ПЕРЕКРЫТИЯ
ВЕНТПЛОЩАДКИ
ПТВ 48.12.16 - Т

СТАДИЯ	АНСТ	ЛИСТОВ
Р		1

ГИПРОНИСЕЛЬХОЗ

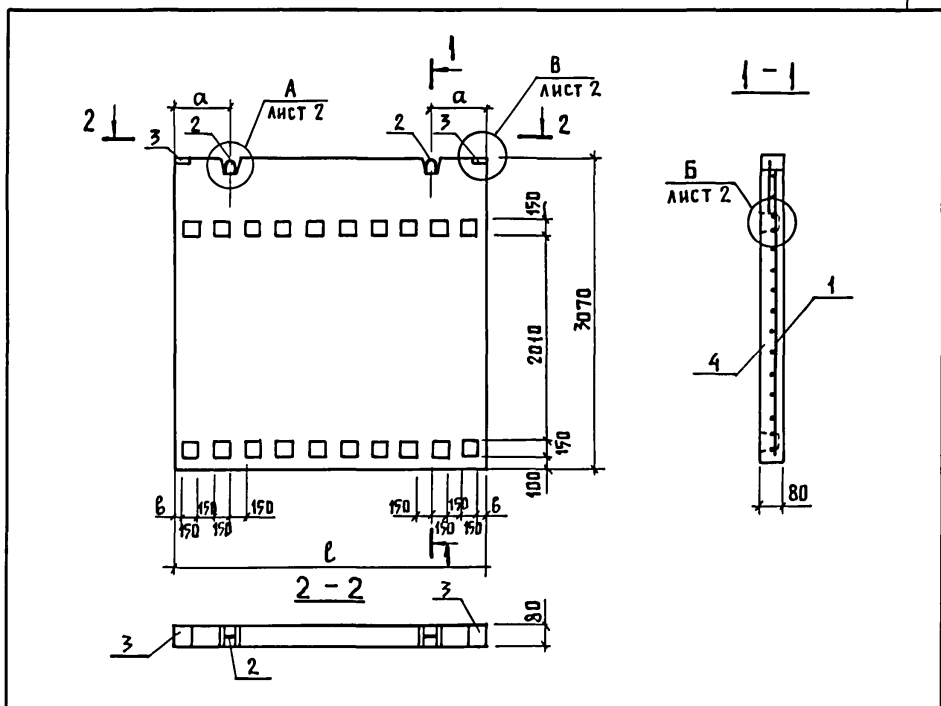
Инв. н подл.	Подпись и дата	Взам. инв. н

ФОРМАТ	ЗОНА	ПОЗ	ОБОЗНАЧЕНИЕ	НАИМЕНОВАНИЕ	КОЛИЧЕСТВО НА ИСПОЛНЕНИЕ КЖИ 3.1-04.0.0 -								ПРИМЕЧАНИЕ		
					-	01	02	03							
				<u>ДОКУМЕНТАЦИЯ</u>											
A4			КЖИ 3.1-04.0.0 СБ	СБОРОЧНЫЙ ЧЕРТЕЖ											
A4			КЖИ 3.1 - ТУ	ТЕХНИЧЕСКИЕ УСЛОВИЯ											
A4			КЖИ 3.1 - РС	ВЕДОМОСТЬ РАСХОДА СТАЛИ.											
				<u>СБОРОЧНЫЕ ЕДИНИЦЫ</u>											
A4	1		КЖИ 3.2-0.7.0	СЕТКА АРМАТУРНАЯ С4	1									17,3 кг	
			-01	СЕТКА АРМАТУРНАЯ С5		1								11,2 кг	
			-02	СЕТКА АРМАТУРНАЯ С6			1							9,1 кг	
			-03	СЕТКА АРМАТУРНАЯ С7				1						5,4 кг	
A4	2		1.400-9, вып. 1	ИЗДЕЛИЕ ЗАКЛАДНОЕ УП1-7	2	2	2	1						1,39 кг	
A4	3		1.400-15, вып. 1	ИЗДЕЛИЕ ЗАКЛАДНОЕ МН558	2	2	2	2						0,9 кг	
				<u>МАТЕРИАЛЫ</u>											
	4			БЕТОН МАРКИ М150	0,73	0,36	0,24	0,12							м ³

21106-05 29

ПРИВЯЗАН	НАЧ. ОТД.	ГОМЗЯКОВ	<i>Гомзяков</i>	801-3-51.85- КЖИ 3.1-04.0.0	ПАНЕЛЬ ПЕРЕГОРОДОК ПГ (ПГ 30.31-Т ; ПГ 15.31-Т, ПГ 10.31-Т ; ПГ 5.31-Т)	СТАДИЯ	ЛИСТ	ЛИСТОВ
	ГЛ. КОНСТР.	ТЕЛЯКОВСКИЙ	<i>Теляковский</i>			Р		1
	Н. КОНТР.	ЮДИН	<i>Юдин</i>					
	ГЛ. СПЕЦ.	ЮДИН	<i>Юдин</i>					
	РУК. ГР.	КОТЛЯР	<i>Котляр</i>					
СТ. ИНЖ.	ЗАХАРОВА	<i>Захарова</i>						
ИНВ. Н								

Альбом III часть 3



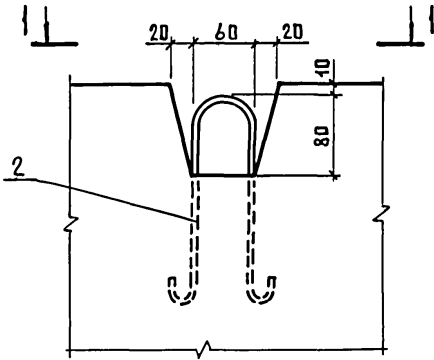
Обозначение	Марка	Размеры мм			Масса кг
		l	a	b	
КЖИ 3.1-04.0.0	ПГ30.31-Т	2980	490	65	1830,0
- 01	ПГ15.31-Т	1480	250	65	900,0
- 02	ПГ10.31-Т	980	200	115	600,0
- 03	ПГ 5.31-Т	480	240	165	300,0

Инв. л. Подпись и дата Взам. инв. л.

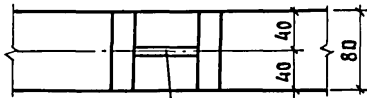
Привязан			
Инв. л.			

801-3-51.85 КЖИ 3.1-04.0.0 СБ			
Нач. отд. Гомзяков		Панель перегородок ПГ	
Гл. конст. Теляковский		(ПГ30.31-Т; ПГ15.31-Т;	
Н. контр. Юдин		ПГ10.31-Т; ПГ 5.31-Т)	
Гл. спец. Юдин		Сборочный чертёж	
Рук. гр. Котляр		Стадия	Масса
Ст. инж. Захарова		Р	см. табл.
		Лист 1	Листов 2
ГИПРОНИСЕЛЬХОЗ			

А

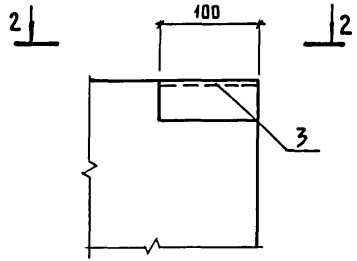


1-1

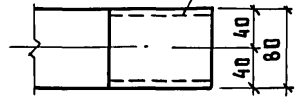


2

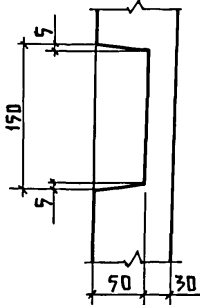
Б



2-2



Б



ПРИВЯЗАН			
ИНВ. №			

801-3-51.85-КЖИ 3.1-04.0.0 СБ

ЛИСТ
2

ИНВ. № ПАЛЛ. ПОДПИСЬ И ДАТА ВЗАМ. ИНВ. №

Альбом III часть 3

ФОРМАТ	Зона	Поз.	ОБОЗНАЧЕНИЕ	НАИМЕНОВАНИЕ	Кол.	ПРИМЕЧАНИЕ
				<u>Документация</u>		
A4			КЖИ 3.1-05.0.0.СБ	СБОРОЧНЫЙ ЧЕРТЕЖ	×	
A4			КЖИ 3.1-ТУ	ТЕХНИЧЕСКИЕ УСЛОВИЯ	×	
A4			КЖИ - РС	ВЕДОМОСТЬ РАСХОДА СТАЛИ	×	
				<u>СБОРОЧНЫЕ ЕДИНИЦЫ</u>		
A4	1		КЖИ 3.2-0.9.0	СЕТКА АРМАТУРНАЯ С10	1	10,0 кг
A4	2		1.400-15 вып.1	ИЗДЕЛИЕ ЗАКЛАДНОЕ МН-558	4	0,9 кг
A4	3		1.400-9 вып.1	ИЗДЕЛИЕ ЗАКЛАДНОЕ УП1-7	2	1,39 кг
				<u>МАТЕРИАЛЫ</u>		
	4			БЕТОН МАРКИ М200	0,49	м ³

Ив.п. подл. Подпись и дата Взам. инв. п.

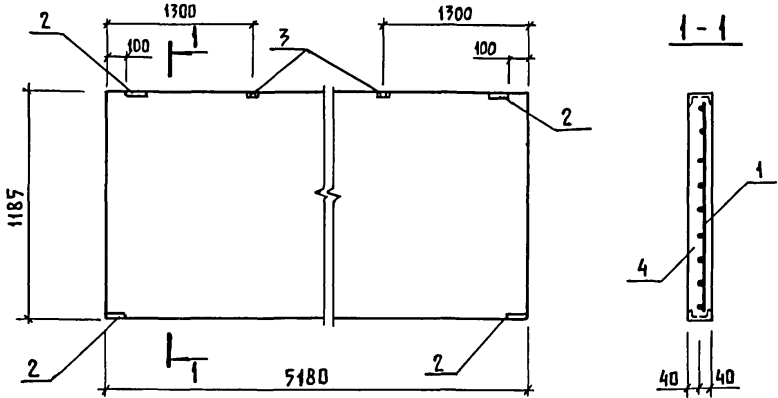
Привязан			
Ив. п.			

801-3-51.85-КЖИ 3.1-05.0.0

Нач.отд.	Гомзяков	<i>ГГ</i>
Гл.конст.	Теляковский	<i>ТТ</i>
Гл.спец.	Иван	<i>ИИ</i>
Н.контр.	Юдин	<i>ЮЮ</i>
Рук.гр.	Котляр	<i>КК</i>
Ст.инж.	Захарова	<i>ЗЗ</i>

ПАНЕЛЬ ПЕРЕГОРОДОК
ПГ 52.12-Т

Стадия	Лист	Листов
Р		1
ГИПРОНИСЕЛЬХОЗ		



Привязан			
Инв. н			

Инв. н подл. Подпись и дата Взам. инв. н

801-3-51.85- КЖИ 3.1-05.00 СБ

ПАНЕЛЬ ПЕРЕГОРОДОК
ПГ 52.12 - Т
СБОРОЧНЫЙ ЧЕРТЕЖ

СТАДИЯ	МАССА	МАСШТАБ
Р	1176	1:50
ЛИСТ	ЛИСТОВ 1	

ГИПРОНИСЕЛЬХОЗ

Инв. № подл.	Подпись и дата	Взам. инв. №

Формат	Зона	Поз.	Обозначение	Наименование	Количество на исполнение КЖИ 3.1-06.0.0-								Примечание		
					-	01	02								
<u>Документация</u>															
A4			КЖИ 3.1-0.6.0.0	Сборочный чертеж	×	×	×								
A4			КЖИ 3.1-ТУ	Технические условия	×	×	×								
A4			КЖИ 3.1-РС	Ведомость расхода стали	×	×	×								
<u>Сборочные единицы</u>															
A4	1		КЖИ 3.2-0.14.00	Изделие закладное МН4-1	4										1,47 кг
A4	2		КЖИ 3.2-0.13.00	Изделие закладное МН3	2										2,57 кг
A4	3		3.818.9-2 вып.4	Изделие закладное МН1	2	2	4								0,8
A4	4		КЖИ 3.2-0.14.00-01	Изделие закладное МН4-2		2	2								1,35 кг
A4	5		КЖИ 3.2-0.12.00	Изделие закладное МН2		1	1								18,62 кг

4С 50-90/12

Привязан:				Нач. отд.	Гомзяков	<i>Гомзяков</i>	801-3-51.85 КЖИ 3.1-06.0.0			Стация	Лист	Листов
				Гл. констр.	Теляковский	<i>Теляковский</i>				Р	1	2
				Н. контр.	Юдин	<i>Юдин</i>	Фундамент 2Ф0 (2Ф0П 13.80.41-Т; 2Ф0П 15.15.36-Т; 2Ф0П 12.12.36-Т)			ГИПРОНИСЕЛЬХОЗ		
				Гл. спец.	Юдин	<i>Юдин</i>						
Инв. №				Рук. гр.	Котляр	<i>Котляр</i>	Копир. Анчаева			Формат А4		
				Исполн.	Захарова	<i>Захарова</i>						

Инв. № подл. | Подпись и дата | Взам. инв. №

Альбом III часть 3

Формат	Знач	Поз.	Обозначение	Наименование	Количество на исполнение КЖИ 3.1-0.6.0.0-										Примечание	
					—	01	02									
				<u>ДЕТАЛИ</u>												
Б4		6		С 4врI-200 4врI-200 1140×750×20												
				ГОСТ 78478-81	1											1,1 кг
				С 4врI-200 4врI-200 1440×1440×20												
				ГОСТ 8478-81		2										2,7 кг.
				С 4врI-200 4врI-200 1140×1140×20												
				ГОСТ 8478-81			2									1,6 кг
Б4		7		БРУСОК 50×50 ГОСТ 24454-80 СОСНА ИЛИ ЕЛЬ ≤ 20%												
				ℓ = 50	2	6	4									
				<u>МАТЕРИАЛЫ</u>												
		8		БЕТОН МАРКИ М200	0,32	0,67	0,43									м³

ПРИВЯЗАН:

Инв. №			

801-3-51.85- КЖИ 3.1-0.6.0.0

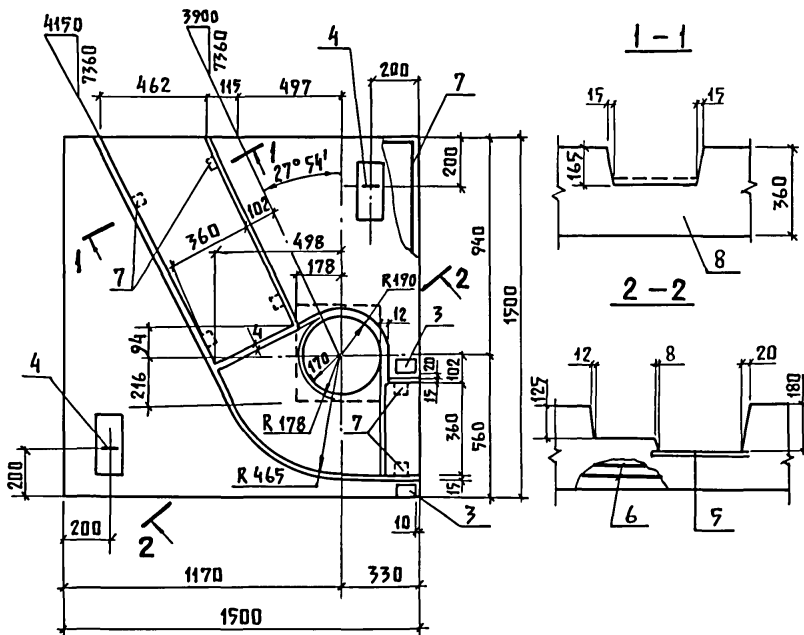
Лист

2

34

21106-05-35

Рис. 2



Обозначение	Марка	Рис.	Масса кг
КЖИ 3.1-06.0.0	2Ф0П13.8.41-Т	1	780
-01	2Ф0Н15.15.36-Т	2	1610
-02	2Ф0Н12.12.36-Т	3	1070

Инв. № подл. Подпись и дата Взам. инв. №

Привязан

Инв. №

801-3-51.85-КЖИ 3.1-06.0.0 СБ

Лист

2

ИНВ. № ПОДА.	ПОДПИСЬ И ДАТА	ВЗАМ. ИНВ. №

ФОРМАТ	ЗОНА	Поз.	ОБОЗНАЧЕНИЕ	НАИМЕНОВАНИЕ	КОЛИЧЕСТВО НА ИСПОЛНЕНИЕ КЖИ 3.1-07.0.0-								ПРИМЕЧАНИЕ	
					-	01	02							
<u>ДОКУМЕНТАЦИЯ</u>														
A4			КЖИ 3.1-07.0.0 СБ	СБОРОЧНЫЙ ЧЕРТЕЖ	X	X	X							
A4			КЖИ 3.1-ТУ	ТЕХНИЧЕСКИЕ УСЛОВИЯ	X	X	X							
A4			КЖИ 3.1-РС	ВЕДОМОСТЬ РАСХОДА СТАЛИ	X	X	X							
<u>СБОРОЧНЫЕ ЕДИНИЦЫ</u>														
B4		1		1/2 5Вр I-100 5Вр I-100 1040*2780	40 20									
				ГОСТ 8478-81		1								5,05 кг
B4		2		1/2 5Вр I-100 5Вр I-100 1040*540	20 20									
				ГОСТ 8478-81		1								1,01 кг
B4		3		1/2 5Вр I-100 5Вр I-100 1040*530	30 20									
				ГОСТ 8478-81			2	2						0,98 кг

БС 50-90-05 39

801-3-51.85- КЖИ 3.1-07.0.0

ПРИВЯЗАН

ИНВ. №			

НАЧ. ОТД.	ГОМЗЯКОВ	<i>[Подпись]</i>	ХИ-85
ГЛАВ. КОЭФ.	ТЕЛЯКОВСКИЙ	<i>[Подпись]</i>	
Н. КОНТР.	ЮДИН	<i>[Подпись]</i>	
ГЛАВ. СПЕЦ.	ЮДИН	<i>[Подпись]</i>	
РУК. ГРУП.	КАПУЛИНА	<i>[Подпись]</i>	
ИНЖЕНЕР	ЩЕГОЛЕВА	<i>[Подпись]</i>	

ФУНДАМЕНТ ПОД ОБОРУДОВАНИЕ
ЗФО
(ЗФОН 20.6.40-Т-Н; ЗФОН 10.5.40-Т;
ЗФОН 10.5.40-Т-Н)

СТАДИЯ	ЛИСТ	ЛИСТОВ
Р	1	2

ГИПРОНИСЕЛЬХОЗ

ИНВ. И ПОДЛ.	ПОДПИСЬ И ДАТА	ВЗАМ. ИНВ. И

ФОРМАТ	ЗОНА	ПОЗ	ОБЪЯВЛЕНИЕ	НАИМЕНОВАНИЕ	КОЛИЧЕСТВО НА ИСПОЛНЕНИЕ КЖИ 3.1-07.0.0										ПРИМЕЧАНИЕ		
					-	01	02										
A4		4	КЖИ 3.2-0.11.00	ИЗДЕЛИЕ ЗАКЛАДНОЕ МН1	1	1	1									19,62 кг	
A4		5	КЖИ 3.2-0.12.00	ИЗДЕЛИЕ ЗАКЛАДНОЕ МН2	3											3,18 кг	
A4		6	1.400-9 вып. 1	ПЕТЛЯ УП2-2	2											0,59 кг	
			1.400-9 вып. 1	ПЕТЛЯ УП1-1		2	2									0,31 кг	
Б4		7	КЖИ 3.1-07.0.0	ТРУБА $\frac{25 \times 2,5}{\text{ВСТ3кп2}} \text{ ГОСТ 10704-76}$ ГОСТ 535-79 $\varnothing = 600$	2											0,83 кг	
			-01		$\varnothing = 500$		2	2									0,70 кг
				<u>МАТЕРИАЛЫ</u>													
		8		БЕТОН МАРКИ М 200	0,46	0,12	0,12									М ³	

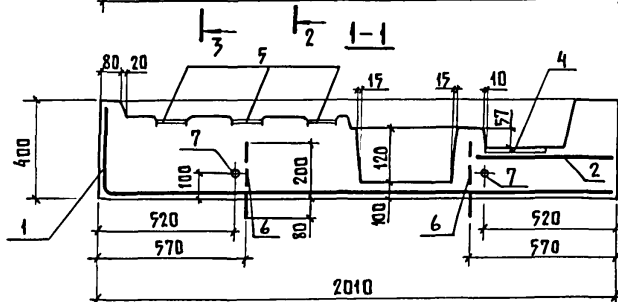
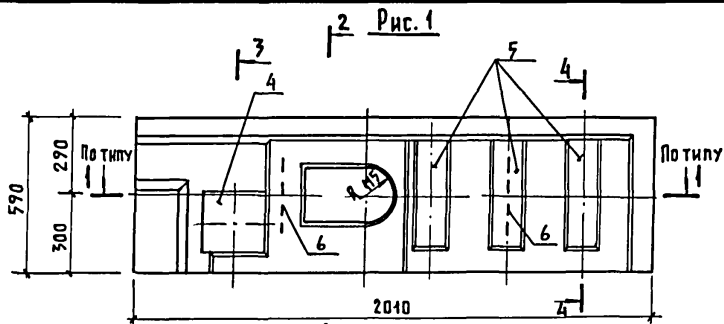
21/06-05 40

Сетки позиций 1;2;3
РЕЗАТЬ ПОПОЛАМ ПО
ШИРИНЕ

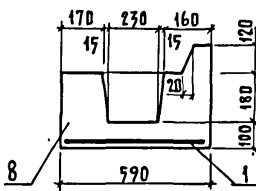
ПРИВЯЗАН			
ИНВ. И			

801-3-51.85- КЖИ 3.1-07.0.0

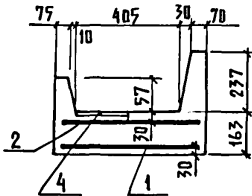
Лист
2



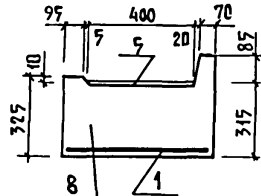
2-2



3-3



4-4



Привязан:		
Инв. №		

801-3-51.85-КЖИ 3.1-07.0.0 С6

Фундамент под оборудование
ЗФО
(ЗФОН 20.6.40-Т-Н; ЗФОН 10.5.40-Т;
ЗФОН 10.5.40-Т-Н)

Стадия	Масса	Масштаб
Р	см. табл.	1:20
Лист 1	Листов 2	

ГИПРОНИСЕЛЬХОЗ

Нач. отд.	Гомзяков	<i>[Signature]</i>
Гл. кон. отд.	Теляковский	<i>[Signature]</i>
Н. контр.	Юдин	<i>[Signature]</i>
Гл. спец.	Юдин	<i>[Signature]</i>
Рук. групп.	Каплухина	<i>[Signature]</i>
Инженер	Щеголева	<i>[Signature]</i>

Альбом III часть 3

ФОРМАТ	ЗОНА	ПОЗ	ОБОЗНАЧЕНИЕ	НАИМЕНОВАНИЕ	КОЛ.	ПРИМЕЧАНИЕ
				<u>ДОКУМЕНТАЦИЯ</u>		
A4			КЖИ 3.1-08.0.0 СБ	СБОРОЧНЫЙ ЧЕРТЕЖ	×	
A4			КЖИ 3.1-ТУ	ТЕХНИЧЕСКИЕ УСЛОВИЯ	×	
A4			КЖИ 3.1-РС	ВЕДОМОСТЬ РАСХОДА СТААН	×	
				<u>СБОРОЧНЫЕ ЕДИНИЦЫ</u>		
				СЕТКИ АРМАТУРНЫЕ		
Б4	1			С $\frac{5BpI-100}{5BpI-100}$ 1040 ГОСТ 8478-81 $l=2240$	2	7,48 кг
Б4	2			С $\frac{5BpI-100}{5BpI-100}$ 1280 ГОСТ 8478-81 $l=2080$	2	8,30 кг
Б4	3			С $\frac{5BpI-100}{5BpI-100}$ 1040 ГОСТ 8478-81 $l=2740$	1	9,14 кг
Б4	4			С $\frac{5BpI-100}{5BpI-100}$ 1280 ГОСТ 8478-81 $l=2380$	1	9,90 кг
A4	5		1.400-9 вып. 1	ПЕТАЯ УП1-6	2	0,98 кг
				<u>МАТЕРИАЛЫ</u>		
	6			БЕТОН МАРКИ М 150	0,82	м ³

Инв. № подл. Подпись и дата. Взам. инв. №

ПРИВЯЗАН		
Инв. №		

НАЧ. ОТА.	ГОМЗЯКОВ	<i>Гомзяков</i>	801-3-51.85- КЖИ 3.1-08.0.0						
ГЛ. КОНСТР.	ТЕЛЯКОВСКИЙ	<i>Теляковский</i>							
Н. КОНТР.	ЮДИН	<i>Юдин</i>							
ГЛ. СПЕЦ.	ЮДИН	<i>Юдин</i>							
РУК. ГР.	КОТЛЯР	<i>Котляр</i>							
СТ. ИНЖ.	ЗАХАРОВА	<i>Захарова</i>							
ПРИЯМОК ПЯ 15.12.15			<table border="1"> <tr> <td>СТАДИЯ</td> <td>ЛИСТ</td> <td>ЛИСТОВ</td> </tr> <tr> <td>Р</td> <td></td> <td>1</td> </tr> </table>	СТАДИЯ	ЛИСТ	ЛИСТОВ	Р		1
СТАДИЯ	ЛИСТ	ЛИСТОВ							
Р		1							
			ГИПРОНИСЕЛЬХОЗ						

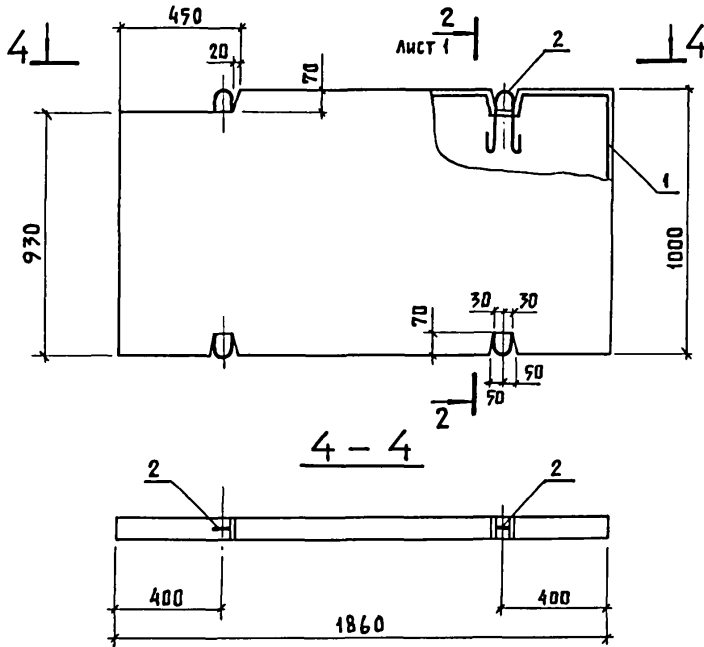
Инд. н подл.	Подпись и дата	Взам. инв. н

ФОРМАТ	ЗОНА	Поз.	ОБОЗНАЧЕНИЕ	НАИМЕНОВАНИЕ	КОЛИЧЕСТВО НА ИСПОЛНЕНИЕ КЖИ 3.1-09.0.0-								ПРИМЕЧАНИЕ	
					-	01	02							
				<u>ДОКУМЕНТАЦИЯ</u>										
A4			КЖИ 3.1-09.0.0 СБ	СБОРОЧНЫЙ ЧЕРТЁЖ										
A4			КЖИ 3.1 - ТУ	ТЕХНИЧЕСКИЕ УСЛОВИЯ										
A4			КЖИ 3.1 - РС	ВЕДОМОСТЬ РАСХОДА СТАЛИ										
				<u>СБОРОЧНЫЕ ЕДИНИЦЫ</u>										
A4	1		КЖИ 3.2-0.8.0	СЕТКА АРМАТУРНАЯ СБ	1								3,98 кг	
				-01 СЕТКА АРМАТУРНАЯ С9		1	1						4,15 кг	
A4	2		1.400-9 вып. 1	ПЕЛЯ ДЛЯ ПОДЪЕМА УП1-2	4	4	4						0,33 кг	
				<u>МАТЕРИАЛЫ</u>										
		3		КЕРАМЗИТОБЕТОН МАРКИ М75	0,15	0,15	0,15						м ³	

2106-05 45

ПРИВЯЗАН :				НАЧ. ОТА.	ГОМЗЯКОВ	<i>[Signature]</i>	801-3-51.85- КЖИ 3.1-09.0.0			
				ГЛА. КОНСТР.	ТЕЛЯКОВСКИЙ	<i>[Signature]</i>				
				Н. КОНТР.	ЮДИН	<i>[Signature]</i>	ПЛИТА ПОЛА СТОЯА ППС (ППС 19.10.8 - П; ППС 19.10.8 - П-1; ППС 19.10.8 - П.1Н)			
				ГЛА. СПЕЦ.	ЮДИН	<i>[Signature]</i>				
				РУК. ГР.	КАПНУЛИНА	<i>[Signature]</i>	СТАДИЯ	ЛИСТ	ЛИСТОВ	
				ИНЖЕНЕР	СОЛОВУХИН	<i>[Signature]</i>	Р		1	
Инд. н							ГИПРОНИСЕЛЬХОЗ			

Рис. 3



Обозначение	Марка	Рис.	Масса, кг	Примечание
КЖИ 3.1-09.0.0	ППС 19.10.8-П	1	190	
-01	ППС 19.10.8-П-1	2	188	
-02	ППС 19.10.8-П-1Н	3	188	

Привязан

Инв. н

801-3-51.85- КЖИ 3.1-09.0.0 СБ

Лист

2

Инв. № подл.	Подпись и дата	Взам. инв. №

ФОРМАТ	ЗОНА	Поз	ОБОЗНАЧЕНИЕ	НАИМЕНОВАНИЕ	КОЛИЧЕСТВО НА ИСПОЛНЕНИЕ КЖИ 3.1-10.0.0-										ПРИМЕЧАНИЕ	
					-	01										
				<u>ДОКУМЕНТАЦИЯ</u>												
A4			КЖИ 3.1-10.0.0 СБ	СБОРочный ЧЕРТЕЖ	×	×										
A4			КЖИ 3.1 - ТУ	ТЕХНИЧЕСКИЕ УСЛОВИЯ	×	×										
A4			КЖИ 3.1 - РС	ВЕДОМОСТЬ РАСХОДА СТАЛИ	×	×										
				<u>СБОРочные ЕДИНИЦЫ</u>												
A4	1		КЖИ 3.2-0.11.0	ИЗДЕЛИЕ ЗАКЛАДНОЕ МН1	1	2										1,67 кг
Б4	2		КЖИ 3.2-10.0.0	ТРУБА 25*1 ГОСТ10704-76												
				Вст3кп2 ГОСТ 535-79 r=300	2	2										0,18 кг
				<u>МАТЕРИАЛЫ</u>												
	3			БЕТОН МАРКИ М200	0,1	0,13										м ³

21106-05 48

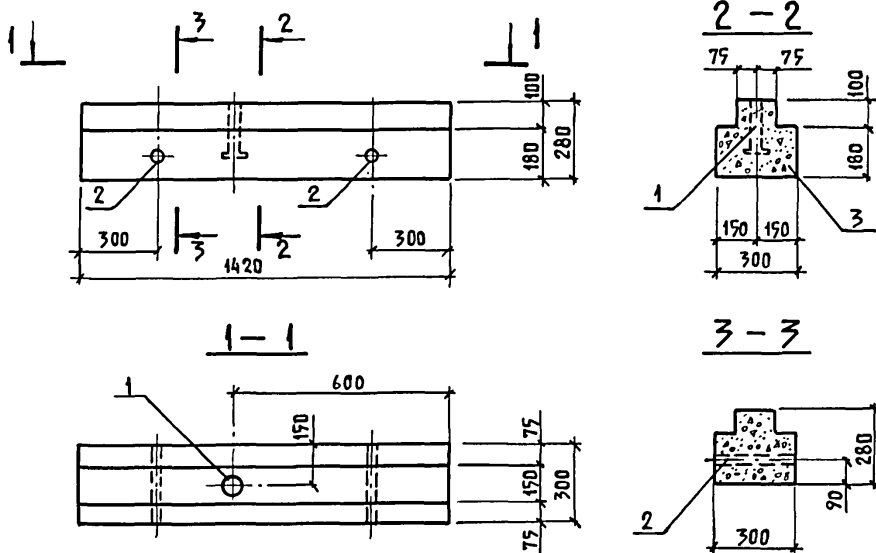
ПРИВЯЗАН				НАЧ. ОТД.	ГОМЗЯКОВ	<i>Гомзяков</i>	801-3-51.85-КЖИ 3.1-10.0.0	БЛОК ФУНДАМЕНТНЫЙ ОГРАЖДЕНИЙ	СТАДИЯ	ЛИСТ	ЛИСТОВ
				ГЛ. КОНСТР	ТЕЛЯКОВСКИЙ	<i>Теляковский</i>			Р		1
				Н. КОНТР.	ЮДИН	<i>Юдин</i>					
				ГЛ. СПЕЦ.	ЮДИН	<i>Юдин</i>					
				РУК. ГР.	КАПНУЛИНА	<i>Капулина</i>					
Инв. №				ИНЖЕНЕР	СОЛОУХИН	<i>Солоухин</i>					

БФД
 (БФД 14.3.28-Т
 БФД 20.3.28-Т)

ГИПРОНИСЕЛЬХОЗ

Альбом III часть 3

Рис. 1



ОБЪЕДИНЕНИЕ	МАРКА	РИС.	МАССА, КГ	ПРИМЕЧАНИЕ
КЖИ 3.1-10.00	БФД 14.3.28-Т	1	235,0	
-01	БФД 20.3.28-Т	2	310,0	

ПРИВЯЗАН

Инв. №

801-3-51.85- КЖИ 3.1-10.00 СБ

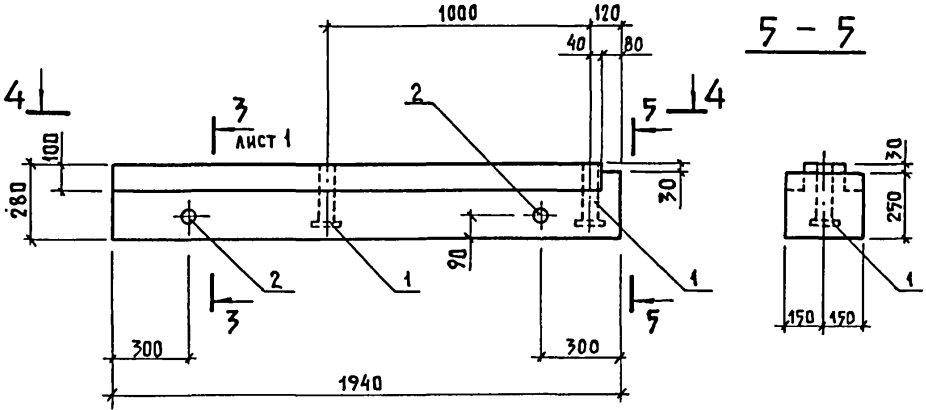
Инв. № подл.	Подпись и дата	Взам. инв. №
Нач. отд.	Гомзяков	
Гл. констр.	Теляковский	
Н. контр.	Юдин	
Гл. спец.	Юдин	
Рук. гр.	Капчулина	
Инженер	Соловухин	

БЛОК ФУНДАМЕНТНЫЙ ОГРАЖДЕНИЯ
БФД
(БФД 14.3.28-Т
БФД 20.3.28-Т)
СБОРОЧНЫЙ ЧЕРТЕЖ

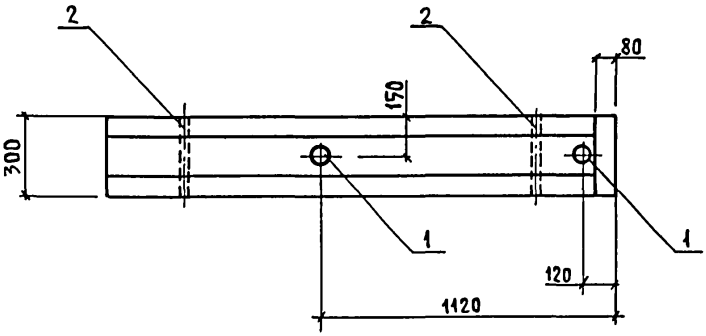
СТАДИЯ	МАССА СМ. ТАБЛ.	МАСШТАБ
Р		1:20
Лист 1	Листов 2	

ГИПРОНИСЕЛЬХОЗ

Р и с. 2



4 - 4



Инв. н подл. Подпись и дата Взам. инв. н

Привязан:			
Инв. н			

801-3-51.85- КЖ И 3.1-10.00 СБ

Лист
2

Инв.н подл.	Подпись и дата	Взам. инв.н

ФОРМАТ	ЗОНА	Поз.	ОБОЗНАЧЕНИЕ	НАИМЕНОВАНИЕ	КОЛИЧЕСТВО НА ИСПОЛНЕНИЕ КЖИ 3.1-12.0.0-										ПРИМЕЧАНИЕ		
					-	01											
				<u>ДОКУМЕНТАЦИЯ</u>													
A4			КЖИ 3.1-12.0.0 СБ	СБОРОЧНЫЙ ЧЕРТЕЖ	×	×											
A4			КЖИ 3.1-ТУ	ТЕХНИЧЕСКИЕ УСЛОВИЯ	×	×											
				<u>СБОРОЧНЫЕ ЕДИНИЦЫ</u>													
A3		1	1.823-1 вып.1	КОЛОННА СК2-42-2	1												
			1.823-1 вып.1	КОЛОННА СК2-36-2		1											
A4		2	1.400-6/76 вып.1	ИЗДЕЛИЕ ЗАКЛАДНОЕ М1-И-5	2												4,3 кг
A4		3	КЖИ 3.2-0.19.0.0	ИЗДЕЛИЕ ЗАКЛАДНОЕ МН5	2												1,7 кг

21/06-05 52

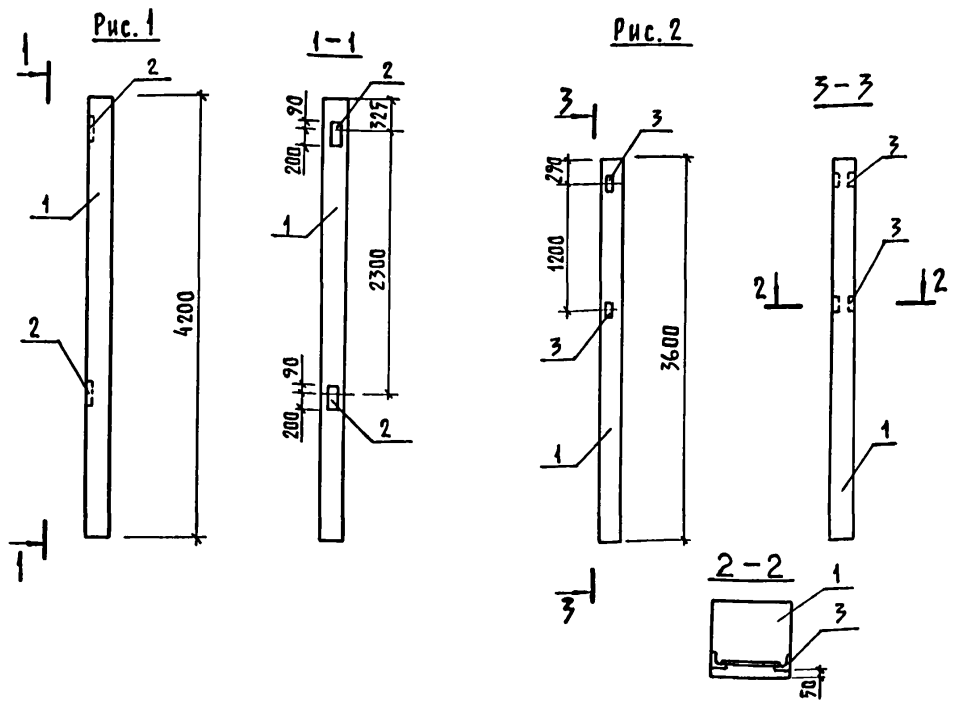
ПРИВЯЗАН				НАЧ.ОТД.	ГОМЗЯКОВ	<i>Гомз</i>	801-3-51.85- КЖИ 3.1-12.0.0
				ГЛАВН.ОТД.	ТЕЛЯКОВСКИЙ	<i>Теляков</i>	
	Н.КОНТР.	ЮДИН	<i>Юдин</i>				
	ГЛА.СПЕЦ.	ЮДИН	<i>Юдин</i>				
	РУК.ГР.	КОТАЯР	<i>Котаяр</i>				
	ИНЖЕНЕР	КОШКИНА	<i>Кошкин</i>				
Инв.н							

КОЛОННА СК2
(СК2-42-2-1; СК2-36-2-1)

СТАДИЯ	ЛИСТ	ЛИСТОВ
Р		1

ГИПРОНИСЕЛЬХОЗ

Альбом III часть 3



МАРКА	ИЗДЕЛИЯ ЗАКЛАДНЫЕ							Общий расход	
	АРМАТУРА КЛАССА			ПРОКАТ МАРКИ					
	А-III			В ст 3 кп 2					
	ГОСТ 5781-82	ГОСТ 5781-82	Итого	ГОСТ 8709-72	ГОСТ 103-76	Итого	Итого		
СК2-36-2-1	0,72		0,72	3,0	3,0			3,72	3,72
СК2-42-2-1		1,60	1,60			9,2	1,60	10,8	12,4

Обозначение	Марка	Рис.	Масса, кг
КЖИ 3.1-12.0.0	СК2-42-2-1	1	420
-01	СК2-36-2-1	2	360

ПРИВЯЗАН:			
Инв. н			

801-3-51.85- КЖИ 3.1-12.0.0 СБ

НАЧ. ОТД.	Гомзяков	КОЛОННА СК2 (СК2-42-2-1; СК2-36-2-1)	СТАДИЯ	МАССА	МАСШТАБ
ГЛ. КОМ. ОТД.	ТЕЛЯКОВСКИЙ		СБОРОЧНЫЙ ЧЕРТЕЖ	Р	СМ. ТАБЛ.
ИНЖЕНЕР	КОШКИНА	ЛИСТ		Листов 1	

ГИПРОНИСЕЛЬХОЗ

Инв. н подл. Подпись и дата
Взам. инв. н

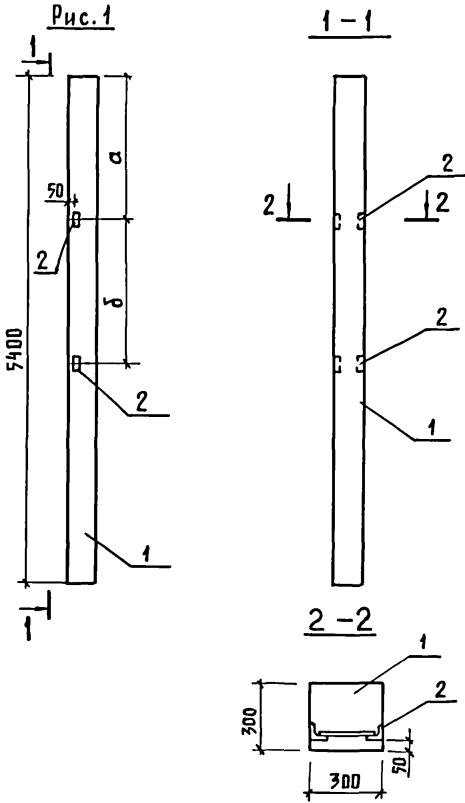
Инв. н подл.	Подпись и дата	Взам. инв. н

Формат	Зона	Поз.	Обозначение	Наименование	Количество на исполнение КЖИ 3.1-13.0.0-										Примечание	
					-	01	02									
				<u>Документация</u>												
A4			КЖИ 3.1-13.0.0 СБ	СБОРОЧНЫЙ ЧЕРТЕЖ	×	×	×									
A4			КЖИ 3.1-ТУ	ТЕХНИЧЕСКИЕ УСЛОВИЯ	×	×	×									
				<u>СБОРОЧНЫЕ ЕДИНИЦЫ</u>												
A3	1		1.823-1 вып. 2	КОЛОННА СКТЗ-54-3	1											
			1.823-1 вып. 2	КОЛОННА СКЗ-54-2		1	1									
A4	2		1.400-6/76 вып. 1	ИЗДЕЛИЕ ЗАКЛАДНОЕ М1-13		2	2									1,7 кг
A4	3		1.400-6/76 вып. 1	ИЗДЕЛИЕ ЗАКЛАДНОЕ М1-7-8	1											10,0 кг

21106-05 54

Привязан:				Нач. отд.	Гомзяков	<i>[Signature]</i>	801-3-51.85- КЖИ 3.1-13.0.0	КОЛОННА (СКТЗ-54-3-1; СКЗ-54-2-1; СКЗ-54-2-2)			Станя	Лист	Листов
				Гл.кон. отд.	Теляковский	<i>[Signature]</i>		Р		1			
	Гл.контр.	Юдин	<i>[Signature]</i>										
	Гл. спец.	Юдин	<i>[Signature]</i>										
	Рук. гр.	Котляр	<i>[Signature]</i>										
Инв. н			Инженер	Кошкина	<i>[Signature]</i>		ГИПРОНИСЕЛЬХОЗ						

Альбом III часть 3



Обозначение	Марка	Рис.	Размеры, мм		Масса, кг
			α	δ	
КЖИ 3.1-13.0.0	СКТ 3-54-3-1	2	—	—	1280
-01	СК 3-54-2-1	1	1500	1500	1215
-02	СК 3-54-2-2		290	1200	1215

Привязан			
Инв. н			

801-3-51.85- КЖИ 3.1-13.0.0 СБ

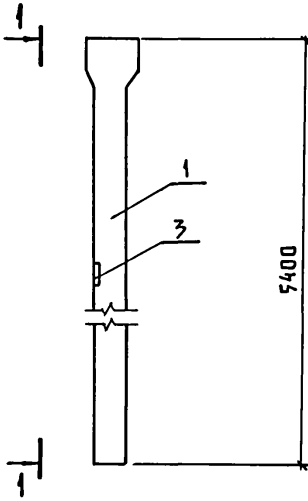
Нач. отд.	Гомзяков	<i>[Signature]</i>
Гл. кон. отд.	Теляковский	<i>[Signature]</i>
Н. контр.	Юдин	<i>[Signature]</i>
Гл. спец.	Юдин	<i>[Signature]</i>
Рук. гр.	Котляр	<i>[Signature]</i>
Инженер	Кошкина	<i>[Signature]</i>

Колонна (СКТ 3-54-3-1;
СК 3-54-2-1; СК 3-54-2-2)
Сборочный чертеж

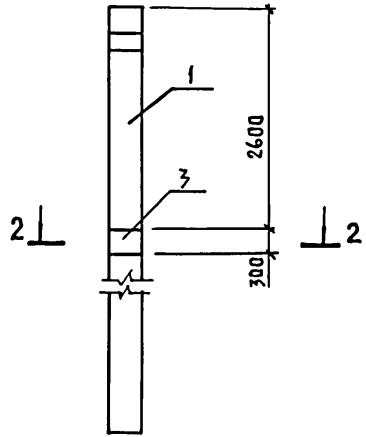
Стация	Масса	Масштаб
Р	см. табл.	1:50
Лист 1	Листов 2	

ГИПРОНИСЕЛЬХОЗ

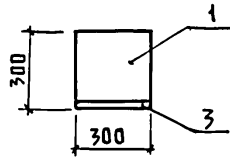
Рис. 2



1-1



2-2



МАРКА ЭЛЕМЕНТА	ИЗДЕЛИЯ ЗАКЛАДНЫЕ								ОБЩИЙ РАСХОД СТАЛИ		
	АРМАТУРА КЛАССА			ПРОКАТ МАРКИ							
	А - III			Вст 3 кп 2							
	ГОСТ 5781-82		Итого	ГОСТ 103-76		ГОСТ 82-70		ГОСТ 8509-72			Всего
φ12	φ14	-50-10		Итого	-290-10	Итого	Л 63-5	Итого			
СКТЗ-54-3-1		2,0	2,00	1,2	1,2	6,8	6,8			10,0	10,0
СК 3-54-2-1	0,48		0,48					3,0	3,0	3,48	3,48
СК 3-54-2-2	0,48		0,48					3,0	3,0	3,48	3,48

Инв. н подл. Подпись и дата Взам. инв. н

ПРИВЯЗАН			
Инв. н			

801-3-51.85- КЖИ 3.1-13.0.0СБ Лист 2

Инв. н подл.	Подпись и дата	Взам. инв. №

Альбом III часть 3

ФОРМАТ	ЗОНА	Поз.	ОБОЗНАЧЕНИЕ	НАИМЕНОВАНИЕ	КОЛИЧЕСТВО НА ИСПОЛНЕНИЕ КЖИ 3.1-14.0.0-								ПРИМЕЧАНИЕ		
					-	01									
				<u>ДОКУМЕНТАЦИЯ</u>											
A4			КЖИ - 14.0.0	СБОРОЧНЫЙ ЧЕРТЕЖ	×	×									
A4			КЖИ 3.1-ТУ	ТЕХНИЧЕСКИЕ УСЛОВИЯ	×	×									
				<u>СБОРОЧНЫЕ ЕДИНИЦЫ</u>											
A4	1		ГОСТ 19804.7-83	Свая-колонна 1СД 75.53.30-2-П	1										
			ГОСТ 19804.7-83	1СД 55.34.20-2-П	1										
A4	2		1.400 - 6/76 вып. 1	ИЗДЕЛИЕ ЗАКАДНОЕ М1-13	3									1,7 кг	
A4	3		1.400 - 6/76 вып. 1	ИЗДЕЛИЕ ЗАКАДНОЕ М1-Н-5	2									4,3 кг	

21/06-05 57

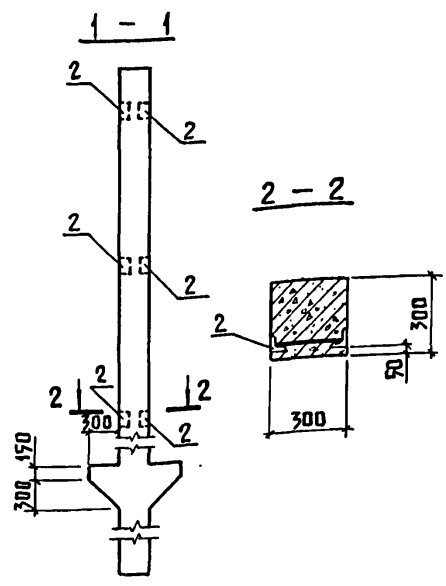
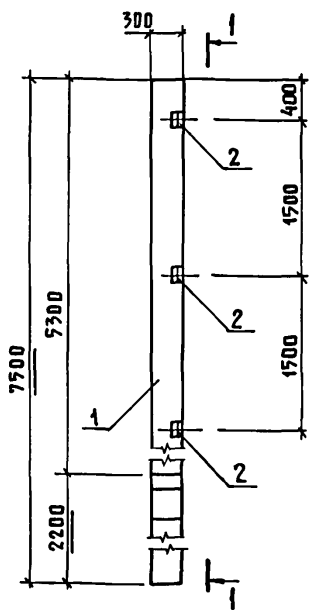
Привязан:				НАЧ.ОТД. Гомзяков <i>Гомзяков</i> ХИ.85	801-3-51.85- КЖИ 3.1-14.0.0			
				СА.КОНСТР. ТЕЛЯКОВСКИЙ <i>Теляковский</i>	Свая - колонна 1СД (1СД 75.53.30-2-П1 1СД 55.34.20-2-П1)			
				Н.КОНТР. ЮДИН <i>Юдин</i>				
				СА.СПЕЦ. ЮДИН <i>Юдин</i>				
				РУК.ГР. КОТАЯР <i>Котаяр</i>				
Инв. н				ИНЖЕНЕР СОЛОУХИН <i>Солухин</i>	СТАДИЯ		ЛИСТ	ЛИСТОВ
					Р		1	1
ГИПРОНИСЛЬХОЗ								

Копир. Лихачева

Формат А4

Альбом III часть 3

Рис. 1



МАРКА ЭЛЕМЕНТА	ИЗДЕЛИЯ ЗАКЛАДНЫЕ										Всего	Общий расход	
	АРМАТУРА КЛАССА А III					ПРОКАТ МАРКИ В ст 3 кп 2							
	ГОСТ 5781 - 82					ГОСТ 8509-72		ГОСТ 103-76					
	φ14	φ12		Итого	Л63-9	Итого	200-10	50-10		Итого			
1СА 75.53.30-2-П1		0,6		0,6	4,5		4,5					9,1	9,1
1СА 55.34.20-2-П1	1,6			1,6			9,2	1,6		10,8	12,4	12,4	12,4

Инв. № подл. Подпись и дата Взам. инв. №

ПРИВЯЗАН:

Инв. №

801-3-51.85- КЖИ 3.1-14.0.0 СБ

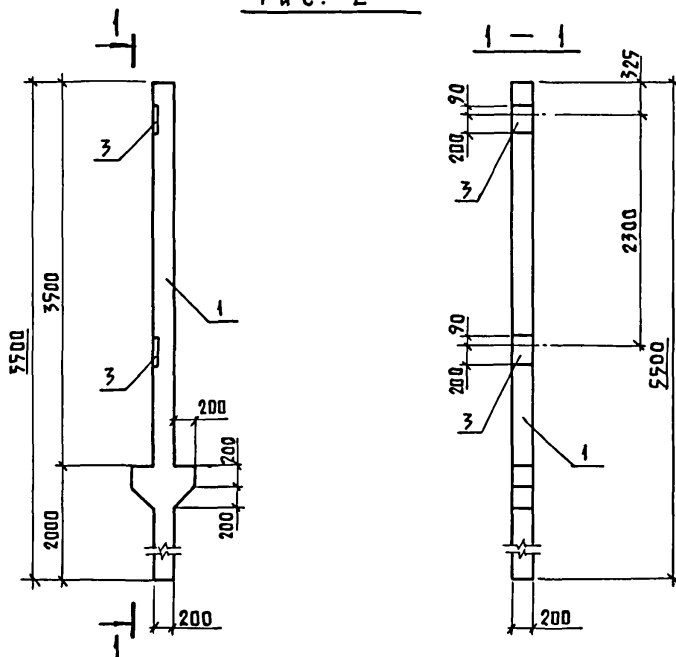
НАЧ. ОТД.	ГОМЗЯКОВ	<i>[Signature]</i>
ГЛ. КОНСТР.	ТЕЛЯКОВСКИЙ	<i>[Signature]</i>
Н. КОНТР.	ЮДИН	<i>[Signature]</i>
ГЛ. СПЕЦ.	ЮДИН	<i>[Signature]</i>
РУК. ГР.	КОТЛЯР	<i>[Signature]</i>
ИНЖЕНЕР	СОЛУХИН	<i>[Signature]</i>

Свая-колонна 1СА
(1СА 75.53.30-2-П1,
1СА 55.34.20-2-П1)
СБОРОЧНЫЙ ЧЕРТЕЖ

СТАДИЯ	МАССА	МАСШТАБ
Р	см. ТАБЛ. Л. 2	
Лист 1	Листов 2	

ГИПРОНИСЕЛЬХОЗ

Рис. 2



Обозначение	Марка	Рис.	Масса, кг	Примечание
КЖИ 3.1-14.0.0	1СД 75.53.30-2-п 1	1	1820	
-01	1СД 55.34.20-2-п 1	2	610	

Инв.№ подл. Подпись и дата

Взам. инв. №

ПРИВЯЗАН:

Инв. №

801-3-51.85- КЖИ 3.1-14.0.0 СБ

Лист

2

ИНВ. И ПОДЛ. ПОДПИСЬ И ДАТА ВЗАМ. ИНВ. И

ФОРМАТ	ЗОНА	ПОЗ.	ОБОЗНАЧЕНИЕ	НАИМЕНОВАНИЕ	КОЛИЧЕСТВО НА ИСПОЛНЕНИЕ КЖИЗ.1-15.0.0						ПРИМЕЧАНИЕ	
					—	01	02					
				<u>ДОКУМЕНТАЦИЯ</u>								
А4			КЖИЗ.1-15.0.0СБ	СБОРОЧНЫЙ ЧЕРТЕЖ	×	×	×					
А4			КЖИЗ.1-ТУ	<u>ТЕХНИЧЕСКИЕ УСЛОВИЯ</u> <u>СБОРОЧНЫЕ ЕДИНИЦЫ</u>	×	×	×					
А3	1		1.822.1-2/82 ВЫП.1	РПС 21-5-п	1	1	1					
А3	2		1.822.1-2/82 ВЫП.2	ИЗДЕЛИЕ ЗАКЛАДНОЕ М5	5	10	5					
А4	3		КЖИЗ.2-0.15.0	ИЗДЕЛИЕ ЗАКЛАДНОЕ МН5	2	2	2					
А4	4		1.822.1-2/82 ВЫП.2	ИЗДЕЛИЕ ЗАКЛАДНОЕ М6			2					

21106-05 60

801-3-51.85 КЖИЗ.1-15.0.0

ПРИВЯЗАН

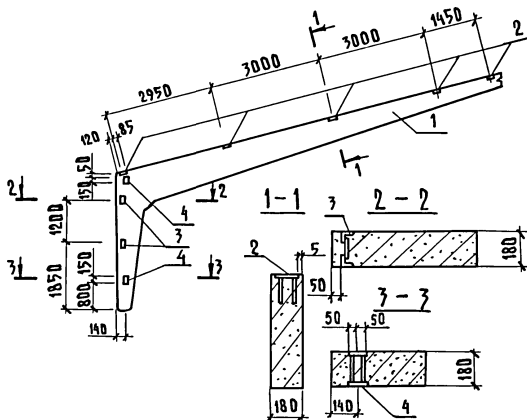
НАЧ. ВТА.	ГОМЗЯКОВ	<i>Гомзяков</i>
ГЛ. КОНСТ.	ТЕЛЯКОВСКИЙ	<i>Теляковский</i>
Н. КОНТР.	ЮДИН	<i>Юдин</i>
ГЛ. СПЕЦ.	ЮДИН	<i>Юдин</i>
ИНВ. И	СТ. ИНЖ. АНТВИНОВА	<i>Антивина</i>

ПОЛУРАМА РПС
(РПС 21-5-Па;
РПС 21-5-Пб;
РПС 21-5-Пв)

СТАДИЯ	ЛИСТ	ЛИСТОВ
Р		1

ГИПРОНИСЕЛЬХОЗ

РПС 21-5-П8



Ведомость расхода стали на дополнительные закладные изделия

Марка элемента	Изделия закладные								Масса кг
	Арматура класса А III				Прокат марки Вст 3 кл 2				
	ГОСТ 5781-82				ГОСТ 8509-72	ГОСТ 103-76		Итого	
	Ф8	Ф10	Ф12	Итого	63x5-6x170	8x100			
РПС 21-5-Па	1,20		0,26	1,46	1,92	7,00		8,92	10,38
РПС 21-5-Пб	2,40		0,26	2,66	1,92	14,0		15,92	18,58
РПС 21-5-Пв	1,20	1,20	0,26	2,66	1,92	7,00	3,6	12,52	15,18

ПРИВЯЗАН

ИНВ.Н

801-3-51.85-КЖИ 3.1-15.0.ОСБ

Лист

2

ИНВ.И ПОДА. ПОДПИСЬ И ДАТА ВЗАМ.ИНВ.И

Альбом III часть 3

ФОРМАТ	ЗОНА	ПОЗ.	ОБОЗНАЧЕНИЕ	НАИМЕНОВАНИЕ	КОЛИЧЕСТВО НА ИСПОЛНЕНИЕ КЖИЗ.1-16.0.0										ПРИМЕЧАНИЕ	
					—	01										
				<u>ДОКУМЕНТАЦИЯ</u>												
А4			КЖИЗ.1-16.0.0СБ	СБОРОЧНЫЙ ЧЕРТЕЖ	×	×										
А4			КЖИЗ.1-ТУ	ТЕХНИЧЕСКИЕ УСЛОВИЯ	×	×										
				<u>СБОРОЧНЫЕ ЕДИНИЦЫ</u>												
А3	1		1.063.1-1	1ФТ6-6АШТ-П	1	1										
А4	2		1.400-6/76 вып.1	ИЗДЕЛИЕ ЗАКЛАДНОЕ М4-1-4	2											1,4 кг
			1.400-6/76 вып.1	ИЗДЕЛИЕ ЗАКЛАДНОЕ М4-1-4	8											ДЛЯ ПАНЕЛЕЙ СГОРЗВН-
																ТАБЛИЦ РАЗРЕЗКОМ
			1.400-6/76 вып.1	ИЗДЕЛИЕ ЗАКЛАДНОЕ М4-1-4	6											ДЛЯ ПАНЕЛЕЙ ПОВЫШЕННОЙ
																ЗАВОДСКОЙ ГОТОВНОСТИ
А4	3		1.400-6/76 вып.1	ИЗДЕЛИЕ ЗАКЛАДНОЕ М4-3-2	2	2										2,4 кг

21106-05 63

801-3-51.85 - КЖИЗ.1-16.0.0

ПРИВЯЗАН

НАЧ.ОТД.	ГОМЗЯКОВ	<i>[подпись]</i>
ГЛ.КОНСТ.	ТЕЛЯКОВСКИЙ	<i>[подпись]</i>
Н.КОНТР.	ЮДИН	<i>[подпись]</i>
ГЛ.СПЕЦ.	ЮДИН	<i>[подпись]</i>
РУК.ГР.	КОТЛЯР	<i>[подпись]</i>
СТ.ИНЖ.	ЛИТВИНОВА	<i>[подпись]</i>

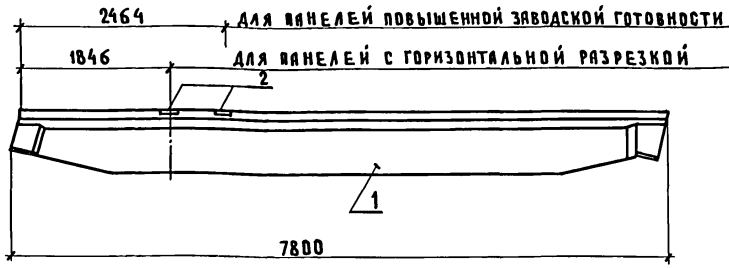
ФЕРМА 1ФТ6
(1ФТ6-6АШТ-П.1;
1ФТ6-6АШТ-П.2)

СТАНДА/ЛИСТ	ЛИСТОВ
Р	1
ГИПРОНИСЕЛЬХОЗ	

КОПИРОВАЛ ШУШАКОВА

ФОРМАТ А4

Альбом III часть 7



ФОРМАТ	ЗОНА	ПОЗ.	ОБОЗНАЧЕНИЕ	НАИМЕНОВАНИЕ	КОЛ.	ПРИМЕЧАНИЕ
				<u>ДОКУМЕНТАЦИЯ</u>		
А4			КЖИЗ.1-ТУ	ТЕХНИЧЕСКИЕ УСЛОВИЯ <u>СБОРЧНЫЕ ЕДИНИЦЫ</u>	×	
А3	1		1.862-2	БАЛКА БС7.5-4	1	
А4	2		1.862-2	ИЗДЕЛИЕ ЗАКЛАДНОЕ М1	2	ДЛЯ ПАНЕЛЕЙ С ГОРИЗОНТ. РАЗРЕЗ
А4	2		1.862-2	ИЗДЕЛИЕ ЗАКЛАДНОЕ М1	1	ДЛЯ ПАНЕЛЕЙ ПОВЫШЕННОЙ ЗАВОДСКОЙ ГОТОВН.

ВЕДОМОСТЬ РАСХОДА СТАЛИ НА ДОПОЛНИТЕЛЬНЫЕ ЗАКЛАДНЫЕ ДЕТАЛИ

Марка элемента	ИЗДЕЛИЯ ЗАКЛАДНЫЕ						Примечание
	Арматура класса		Прокат марки		Всего		
	АШ	Вст7кп2					
	ГОСТ5781-82	ГОСТ10776					
Ø10	Мтого	160	Мтого				
БС 7.5-4-1	0,4	0,4	2,0	2,0	2,4	ДЛЯ ПАНЕЛЕЙ С ГОРИЗ. РАЗР.	
БС 7.5-4-1	0,4	0,4	2,0	2,0	2,4	ДЛЯ ПАНЕЛЕЙ ПОВЫШЕННОЙ ЗАВОДСКОЙ ГОТОВН.	

Привязан

ИНВ.М

ИНВ. И ПОДП. ПОДПИСЬ И ДАТА ВЗАМ. ИНВ.М

801-3-51.85- КЖИЗ.1-17.0.0

Нач. отд.	Гомзяков	<i>Гомзяков</i>
Гл. конст.	Теляковский	<i>Теляковский</i>
Н. контр.	Юдин	<i>Юдин</i>
Гл. спец.	Юдин	<i>Юдин</i>
Рук. гр.	Котлярь	<i>Котлярь</i>
Ст. инж.	Захарова	<i>Захарова</i>

Балка БС7.5-4-1

Стандия	Масса	Масштаб
Р	1,45т	1:50
Лист		Листов 1
ГИПРОНИС ЕЛЬХОЗ		

ИНВ.Н ПОДА.	ПОДПИСЬ И ДАТА	ВЗАМ.ИНВ.Н
-------------	----------------	------------

ФОРМАТ	ЛОПА	ПОЗ.	ОБОЗНАЧЕНИЕ	НАИМЕНОВАНИЕ	КОЛИЧЕСТВО НА ИСПОЛНЕНИЕ КЖИЗ-18.0.0								ПРИМЕЧАНИЕ	
					—	01	02	03	04	05	06	07		08
				<u>ДОКУМЕНТАЦИЯ</u>										
A4			КЖИЗ-18.0.0СБ	СБОРОЧНЫЙ ЧЕРТЕЖ										
A4			КЖИЗ-1-ТУ	ТЕХНИЧЕСКИЕ УСЛОВИЯ										
				<u>СБОРОЧНЫЕ ЕДИНИЦЫ</u>										
				ПЛИТЫ ПОКРЫТИЯ										
A3		1	1.865.1-4/80 вып.1	1ПГ-3АИХТ-П	1	1								
			1.865.1-4/80 вып.3	2ПГ-2АИХТ-П			1	1						
			1.865.1-4/80 вып.3	2ПВ10-2АИХТ-П					1			1		
			1.865.1-4/80 вып.3	2ПВ4-2АИХТ-П							1		1	
A4		2	1.865.1-4/80 вып.2	ИЗДАНИЕ ЗАКЛАДНОЕ М7		2		2				2	4	0,9 кг
A4		3	1.865.1-4/80 вып.2	ИЗДАНИЕ ЗАКЛАДНОЕ М8	10	10	5	5	5		5	5	5	0,6 кг

2106-05 66

801-3-51.85 КЖИЗ-18.0.0

ПРИВЯЗАН	НАЧ.ОТД.	ГОМЗЯКОВ												
	ГЛАВ.КОНСТ.	ТЕЛЯКОВСКИЙ												
	Н.КОНТР.	ЮДИН												
	ГЛАВ.СПЕЦ.	ЮДИН												
	РУК.ГР.	КОТАЯР												
ИНВ.Н	СТ.ИНЖ.	ЛИТВИНОВА												

КОПИРОВАЯ ШУШАКОВА

ФОРМАТ А4

Альбом III часть 7

Рис. 1

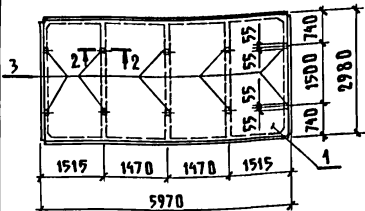


Рис. 2

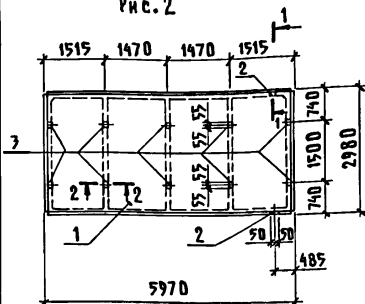


Рис. 3

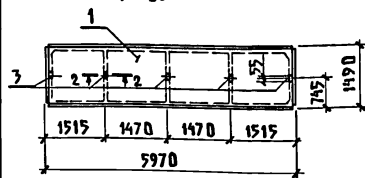


Рис. 4

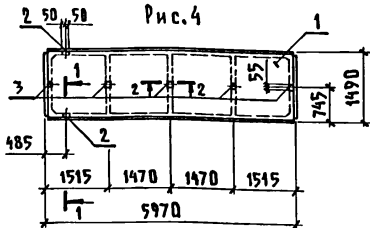


Рис. 5

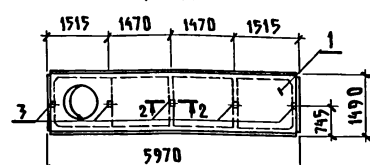
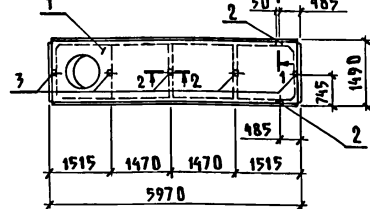


Рис. 6



ИНВ. И ПОДПИСЬ И ДАТА ВЗАИМ. ИНВ. И

ПРИВЯЗАН			
ИНВ.И			

801-3-51.05-КЖИЗ.1-18.0.0 СБ

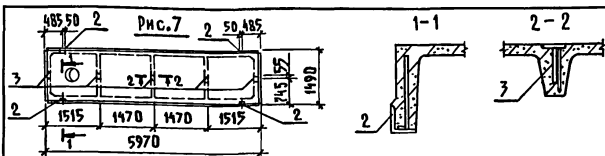
НАЧ.ОТД.	ГОМЗЯКОВ	<i>[Signature]</i>
ГЛ.КОНСТ.	ТЕЛЯКОВСКИЙ	<i>[Signature]</i>
И.КОНТР.	ЮДИН	<i>[Signature]</i>
ГЛ.СПЕЦ.	ЮДИН	<i>[Signature]</i>
РУК.ГР.	КОТЛЯР	<i>[Signature]</i>
СТ.ИЖ.	ЛИТВИНОВА	<i>[Signature]</i>

ПАНТА ПОКРЫТИЯ (1ПГ-3АШТ-Па;
 1ПГ-3АШТ-Паδ; 2ПГ-2АШТ-Па;
 2ПГ-2АШТ-Паδ; 2ПВ10-2АШТ-Па;
 2ПВ4-2АШТ-Па; 2ПВ10-2АШТ-Паδ;
 2ПВ4-2АШТ-Паδ; 2ПВ4-2АШТ-Паδ)
 СБОРОЧНЫЙ ЧЕРТЕЖ

СТАДИЯ	МАСШТАБ	
Р	СМ. ТАБЛ.	1:100
ЛИСТ 1		ЛИСТОВ 2

ГИПРОНИСЕЛЬХОЗ

Альбом III часть 7



ВЕДОМОСТЬ РАСХОДА СТАЛИ НА ДОПОЛНИТЕЛЬНЫЕ ЗАКЛАДНЫЕ ИЗДЕЛИЯ

МАРКА ЭЛЕМЕНТА	ИЗДЕЛИЯ ЗАКЛАДНЫЕ						ВСЕГО КГ	ПРИМЕЧАНИЕ	
	АРМАТУРА КЛАССА			ПРОКАТ МАРКИ					
	АIII			Вст 3 кл 2					
	ГОСТ 5781-82		ИТОГО	ГОСТ 8509-72		ИТОГО			
Ø10			Л70×6		-60×8	-18×8			
1ПГ-3АШТ-Па	1,8		1,8			4,0		4,0	5,8
1ПГ-3АШТ-Паδ	2,2		2,2	1,2		4,0	0,16	4,16	7,6
2ПГ-2АШТ-Па	0,9		0,9			2,0		2,0	2,9
2ПГ-2АШТ-Паδ	1,3		1,3	1,2		2,0	0,16	2,16	4,7
2ПВ...-2АШТ-Па	0,9		0,9			2,0		2,0	2,9
2ПВ...-2АШТ-Паδ	1,3		1,3	1,2		2,0	0,16	2,16	4,7
2ПВ4-2АШТ-Паδ	1,7		1,7	2,4		2,0	0,32	2,32	6,4

ОБОЗНАЧЕНИЕ	МАРКА	РИС.	МАССА Т
КЖИЗ.1-18.0.0	1ПГ-3АШТ-Па	1	2,25
-01	1ПГ-3АШТ-Паδ	2	2,25
-02	2ПГ-2АШТ-Па	3	1,23
-03	2ПГ-2АШТ-Паδ	4	1,23
-04	2ПВ10-2АШТ-Па	5	1,35
-06	2ПВ4-2АШТ-Па	6	1,53
-07	2ПВ10-2АШТ-Паδ		1,35
-08	2ПВ4-2АШТ-Паδ	7	1,53
	2ПВ4-2АШТ-Паδ		1,53

ПРИВЯЗАН

ИНВ.Н

801-3-51.85- КЖИЗ.1-18.0.0 СБ

Лист

2

2106-05 68 КОПИРОВА ШУШАКОВА

ФОРМАТ А4

Инв. № под л. Подпись и дата (БЗМ.ИВ.Н)

ИВ.И ПОДА. ПОДПИСЬ И ДАТА ВЗАМ.ИВ.И

Альбом III часть 7

ФОРМАТ	ЗОНА	ПОЗ.	ОБОЗНАЧЕНИЕ	НАИМЕНОВАНИЕ	КОЛИЧЕСТВО НА ИСПОЛНЕНИЕ КЖИЗ.1-19.0.0										ПРИМЕЧАНИЕ		
					-	01	02	03	04	05	06	07	08	09			
				<u>ДОКУМЕНТАЦИЯ</u>													
А4			КЖИЗ.1-19.0.0 СБ	СБОРОЧНЫЙ ЧЕРТЕЖ	×	×	×										
А4			КЖИЗ.1-ТУ	ТЕХНИЧЕСКИЕ УСЛОВИЯ	×	×	×										
				<u>ДЕТАЛИ</u>													
А7	1		1.832.1-9 вып.1	ПАНЕЛЬ СТЕНОВАЯ ПСА6.30...-Т	1					1							
				ПАНЕЛЬ СТЕНОВАЯ ПСА9.30...-Т		1					1						
				ПАНЕЛЬ СТЕНОВАЯ ПСА12.30...-Т			1					1					
				ПАНЕЛЬ СТЕНОВАЯ ПСА15.30...-Т				1					1				
				ПАНЕЛЬ СТЕНОВАЯ ПСА18.30...-Т					1					1			
А4	4		1.400-15 вып.1	ИЗДЕЛИЕ ЗАКЛАДНОЕ МН11-5	1	1	1	1	1	1	1	1	1	1	1	1,9кг	
А4	2		1.832.1-9 вып.2	ИЗДЕЛИЕ ЗАКЛАДНОЕ М1	2	2	2	2	2	2	2	2	2	2	2	2	4,7кг
А4	3		2.830-3 вып.2	ИЗДЕЛИЕ ЗАКЛАДНОЕ МН3-3	2	2	2	2	2	2	2	2	2	2	2	2	4,4кг

ЗАКЛАДНЫЕ ДЕТАЛИ, ПРЕДУСМОТРЕННЫЕ СЕРИЕЙ 1.832.1-9,
НЕ УСТАНАВЛИВАТЬ

21106-05 69

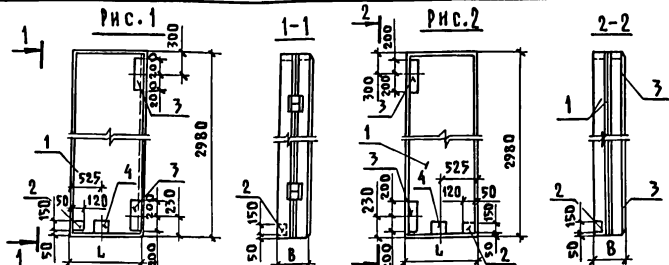
801-3-51.85- КЖИЗ.1-19.0.0

ПРИВЯЗАН	ИВ.И	ИВ.И	ИВ.И	ИВ.И	ПАНЕЛЬ СТЕНОВАЯ ПСА (ПСА6.30...-Т1; ПСА9.30...-Т1; ПСА12.30...-Т1; ПСА15.30...-Т1; ПСА18.30...-Т1; ПСА6.30...-Т1и; ПСА9.30...-Т1и; ПСА12.30...-Т1и; ПСА15.30...-Т1и; ПСА18.30...-Т1и)	СТАВКА/ЛИСТ ЛИСТОВ		
	НАЧ.ОТД.	ГОМЗЯКОВ	<i>[Signature]</i>			Р		1
	ГЛ.КОНСТ.	ТЕЛЯКОВСКИЙ	<i>[Signature]</i>	1.45				
	Н.КОНТР.	ЮДИН	<i>[Signature]</i>					
	ГЛ.СПЕЦ.	ЮДИН	<i>[Signature]</i>					
ИВ.И	ДУХ.ГР.	КОТЛЯР	<i>[Signature]</i>		ГИПРОНИСЕЛЬХОЗ			
	СТ.ТЕХН.	КОРЯГИНА	<i>[Signature]</i>					

КОПИРОВАЛ ШУШАКОВА

ФОРМАТ А4

Альбом III часть 3



Марка элемента

ИЗДЕЛИЯ ЗАКЛАДНЫЕ

Арматура класса	Прокат марки
AIII	B ст 3 кп2
ГОСТ 5781-82	ГОСТ 103-76

ПСД 6.30...-Т-1; ПСА 6.30...-Т-1н

Ф 8	Ф 10	ИТОГО	8x40	8x120	8x170	ИТОГО
1,26	0,76	2,02	1,4	2,4	6,6	10,4

ПСА 9.30...-Т-1; ПСА 9.30...-Т-1н; ПСА 12.30...-Т-1; ПСА 12.30...-Т-1н
 ПСА 15.30...-Т-1; ПСА 15.30...-Т-1н; ПСА 18.30...-Т-1; ПСА 18.30...-Т-1н

1,66	0,76	2,42	1,7	3,5	6,6	11,9
------	------	------	-----	-----	-----	------

Обозначение	Марка	РПС	РАЗМЕРЫ		
			L	B	В
КЖИЗ.1-20.0.0	ПСД 6.30...-Т-1	1	580	300	400
-01	ПСД 9.30...-Т-1		880	300	400
-02	ПСД 12.30...-Т-1		1180	300	400
-03	ПСД 15.30...-Т-1		1480	300	400
-04	ПСД 18.30...-Т-1		1780	300	400
-05	ПСД 6.30...-Т-1н	2	580	300	400
-06	ПСД 9.30...-Т-1н		880	300	400
-07	ПСД 12.30...-Т-1н		1180	300	400
-08	ПСД 15.30...-Т-1н		1480	300	400
-09	ПСД 18.30...-Т-1н		1780	300	400

ПРИВЯЗАН

ИНВ.Н

801-3-51.85- КЖИЗ.1-19.0.0 СБ

ИВ.И.ПОДАЛ.	ПОДПИСЬ И ДАТА	ИЗМ.ИВ.Н.
НАЧ.ОТД.	ГОМЗЯКОВ	
ГЛА.КОНСТ.	ТЕЛЯКОВСКИЙ	
Н.КОНТР.	ЮДИН	
ГЛА.СПЕЦ.	ЮДИН	
РУК.ГР.	КОТЛЯР	
ИНЖЕН.	КОШКИНА	

Панель стеновая ПСД (ПСД 6.30...-Т-1; ПСА 9.30...-Т-1; ПСА 12.30...-Т-1; ПСА 15.30...-Т-1; ПСА 18.30...-Т-1; ПСА 6.30...-Т-1н; ПСА 9.30...-Т-1н; ПСА 12.30...-Т-1н; ПСА 15.30...-Т-1н; ПСА 18.30...-Т-1н).

СБОРОЧНЫЙ ЧЕРТЕЖ

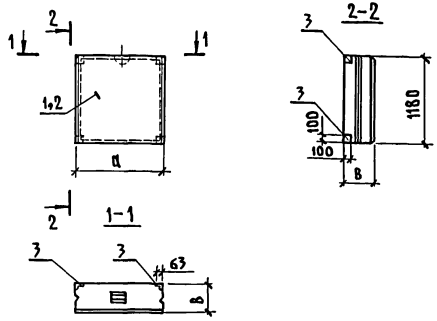
СТАНЦИЯ МАССА МАШТАБ

Р	СМ. ТАБЛ.	1:50
---	-----------	------

ЛИСТ ЛИСТОВ 1

ГИПРОНИСЕЛЬХОЗ

Альбом III часть



ФОРМАТ	ЗОНА	ПОЗ.	ОБОЗНАЧЕНИЕ	НАИМЕНОВАНИЕ	КОЛ.	ПРИМЕЧАНИЕ
				<u>СБОРОЧНЫЕ ЕДИНИЦЫ</u>		
А4	1		1.832.1-9 вып.1	ПАНЕЛЬ СТЕНОВАЯ ПСА12.12...-Т	1	
А4	2		1.832.1-9	ПАНЕЛЬ СТЕНОВАЯ ПСА6.12...-Т	1	
А4	3		1.400-15 вып.1	ИЗДЕЛИЕ ЗАКЛАДНОЕ ИИ539	4	1,15 кг

МАРКА ЭЛЕМЕНТА	ИЗДЕЛИЯ ЗАКЛАДНЫЕ				ВСЕГО
	АРМАТУРА КЛАССА		ПРОКАТ МАРКИ		
	АIII		Вст3кп2		
	ГОСТ 5781-82		ГОСТ 8510-72		
Ø8	ИТОГО	100-036	ИТОГО		
ПСА12.12...-1	0,40	0,40	0,75	0,75	1,15
ПСА6.12...-1	0,40	0,40	0,75	0,75	1,15

ПРИВЯЗАН		

801-3-51.85-КЖИЗ.1-21.0.0

ПАНЕЛЬ СТЕНОВАЯ
(ПСА12.12...-1;
ПСА6.12...-1)

СТАНЦИЯ	МАССА	МАСШТАБ
Р	СМ. ТАБЛ.	1:50

ЛИСТ	ЛИСТОВ
	1

ГИПРОНИСЕЛЬХОЗ

ИВ.И.ПОДЛ. ПОДПИСЬ И ДАТА ВЗАМ.ИВ.И.

НАЧ.ОТД.	ГОМЗЯКОВ	<i>[Signature]</i>
ГЛ.КОНСТ.	ТЕЛЯКОВСКИЙ	<i>[Signature]</i>
Н.КОНТР.	ЮДИН	<i>[Signature]</i>
ГЛ.СПЕЦ.	ЮДИН	<i>[Signature]</i>
ИНЖЕН.	ПОЗДНЯКОВА	<i>[Signature]</i>

ИНВ. Н ПОДЛ.		ПОДПИСЬ И ДАТА		ВЗАМ. ИНВ. Н							
МАРКА ЭЛЕМЕНТА	ИЗДЕЛИЯ АРМАТУРНЫЕ										
	АРМАТУРА КЛАССА										
	АIII			ВрI							
	ГОСТ 5781-82			ГОСТ 6727-80							
	Ø10	Ø12	Ø8		ИТОГО	ИТОГО					
ПД 48.12.30-Т		102,0				102,0	7,65			7,65	109,65
ПД 50.12.40-Т		106,4				106,4	9,36			9,36	115,76
ППТ 50.25.18-Т	157,6					157,6	1,57			1,57	159,17
ППТ 52.25.18-Т	164,0					164,0	1,57			1,57	165,57
ПВ 48.12.16-Т-П		50,20				50,20	10,17			10,17	60,37
ПГ 30.31-Т			4,80			4,80		12,53		12,53	17,33
ПГ 30.31-Т-1			4,80			4,80		6,34		6,34	11,14
ПГ 10.31-Т			4,80			4,80		4,28		4,28	9,08
ПГ 5.31-Т			2,40			2,40		3,00		3,00	7,80
ПГ 52.12-Т								10,00		10,00	10,00

21/06-05 73

801-3-51.85-КЖИЗ.1-РС

ПРИВЯЗАН	НАЧ. ОТД.	ГОМЗЯКОВ	<i>Гомз</i>
	ГЛ. КОНСТ.	ТЕЛЯКОВСКИЙ	<i>Теляков</i>
	Н. КОНТР.	ЮДИН	<i>Юдин</i>
	ГЛ. СПЕЦ.	ЮДИН	<i>Юдин</i>
	РУК. ГР.	КОТЛЯР	<i>Котляр</i>
ИНВ. Н	ИНЖЕН.	КОШКИНА	<i>Кошкина</i>

ВЕДОМОСТЬ РАСХОДА
СТАЛИ НА 1 ЭЛЕМЕНТ

СТАДИЯ	ЛИСТ	ЛИСТОВ
Р	1	4
ГИПРОНИСЕЛЬХОЗ		

ИНВ.ИПОДЛ. ПОДПИСЬ И ДАТА ВЗАМ.ИНВ.И

Марка элемента	ИЗДЕЛИЯ ЗАКАЗНЫЕ																ВСЕГО	Общий расход кг
	АРМАТУРА КЛАССА								ПРОКАТ МАРКИ									
	А I				А III				Вст 3 кп 2									
	ГОСТ 5781-82			ГОСТ 5781-82					ГОСТ 103-76				ГОСТ 8248-72					
	Ø14	Ø16	Итого	Ø10	Ø12	Ø8	Итого	-8x40	-8x20	-10x50	-6x100	-6x150	-8x100	С 8	Итого			
ПД 48.12.30-Т	5,96	4,20	10,16	3,04	1,6		4,64	1,6	8,8	3,2	2,0			15,60			30,40	140,05
ПД 50.12.40-Т	8,88	5,0	13,88	3,04	1,6		4,64	1,6	8,8	3,2	2,0			15,60			34,2	149,88
ПТ 50.25.18-Т		7,76	7,76		8,4		8,4			11,2			18,2	29,40			45,56	204,73
ПТ 52.25.18-Т		7,76	7,76		8,4		8,4			11,2			18,2	29,40			45,56	211,13
ПВ 48.12.16-Т		7,76	7,76			0,24	0,24			1,6		2,2		3,80			11,80	72,17
ПГ 30.31-Т	2,78		2,78		0,4	0,4								1,4	1,4		4,58	21,91
ПГ 15.31-Т	2,78		2,78		0,4	0,4								1,4	1,4		4,58	15,72
ПГ 10.31-Т	2,78		2,78		0,4	0,4								1,4	1,4		4,58	13,66
ПГ 5.31-Т	1,39		1,39		0,4	0,4								1,4	1,4		3,19	10,99
ПГ 52.12-Т	2,78		2,78		0,8	0,8								2,8	2,8		4,99	14,99

2106-05 74

ПРИВЯЗАН			
ИНВ.И			

801-3-51.85- КЖИЗ.1-РС

Лист
2

ИНВ. № ПОДА	ПОДПИСЬ И ДАТА	ВЗАМ. ИНВ. №

МАРКА ЭЛЕМЕНТА	ИЗДЕЛИЯ АРМАТУРНЫЕ					ИЗДЕЛИЯ ЗАКЛАДНЫЕ									
	АРМАТУРА КЛАССА			Итого	АРМАТУРА КЛАССА					ПРОКАТ МАРКИ					
	ВР I				A I					A III					
	ГОСТ 6727-80			ГОСТ 5781-82					ГОСТ 5781-82					В ст 3 кп 2	
	φ4	φ5		Итого	φ8	φ10	φ14	φ16	Итого	φ8	φ12		Итого	φ0-16	Итого
2ФДП 13.8.41-Т	1,1			1,1	1,1			5,88		5,88	0,32		0,32		
2ФДН 15.15.36-Т	5,0			5,0	5,0			2,70		2,70	0,4	0,54	0,94	16,28	16,28
2ФДН 12.12.36-Т	3,2			3,2	3,2			2,70		2,70	0,8	0,54	1,34	16,28	16,28
3ФДН 10.5.40-Т-Н		3,32		3,32				2,94		2,94		0,54	0,54	16,28	16,28
3ФДН 10.5.40-Т		3,32		3,32				2,94		2,94		0,54	0,54	16,28	16,28
3ФДП 20.6.40-Т-Н		4,38		4,38		2,50		0,68	3,18	0,48	0,54	1,02	16,28	16,28	
ППС 19.10.8-п.1		4,01		4,01	4,01	1,32			1,32						
ППС 19.10.8-п.1Н		4,01		4,01	4,01	1,32			1,32						
ППС 19.10.8-п		4,01		4,01	4,01	1,32			1,32						
БФД 14.3.28-Т															
БФД 20.3.28-Т															

21106-05 75

ПРИВЯЗАН			
ИНВ. №			

801-3-51.85- КЖИ 3.1-РС

АНСТ
3

Инв. и подл.	Подпись и дата	Взам. инв. №

МАРКА ЭЛЕМЕНТА	ИЗДЕЛИЯ ЗАКЛАДНЫЕ														Всего	Общий РАСХОД кг
	ПРОКАТ МАРКИ															
	В ст 3 кп 2															
	ГОСТ 103-76							ГОСТ 10704-76								
	8×120	10×90	6×60	6×100			Итого	ТРУБА 60×4	ТРУБА 25×1		Итого					
2ФДП 13.8.41-Т	4,82		0,6				5,42								11,62	12,72
2ФДН 15.15.36-Т		1,8	0,6				2,40								22,32	27,32
2ФДН 12.12.36-Т		1,8	1,2				3,0								23,32	26,52
3ФДН 10.5.40-Т-Н		1,8					1,8								21,56	24,84
3ФДН 10.5.40-Т		1,8					1,8								21,56	24,84
3ФДП 20.6.40-Т-Н	7,23	1,8					9,03								29,91	33,89
ППС 19.10.8 - П1															1,32	5,33
ППС 19.10.8 - П1Н															1,32	5,33
ППС 19.10.8 - П															1,32	5,33
БФД 14.3.28-Т				0,47			0,47	1,2	0,36		1,56				2,03	2,03
БФД 20.3.28-Т				0,47			0,47	1,2	0,36		1,56				2,03	2,03

21106-05 76

ПРИВЯЗАН			
ИНВ. №			

801-3-51.85- КЖИ 3.1-РС

ЛИСТ
4

Настоящие технические условия распространяются на арматурные закладные и металлические изделия, предназначенные для родильной на 50 коров с телятником на 250 голов.

Рабочие чертежи железобетонных изделий приведены в части 3.1 настоящего альбома.

1. ТЕХНИЧЕСКИЕ ТРЕБОВАНИЯ

- 1.1. Арматурные изделия должны отвечать требованиям ГОСТ 10922-75.
- 1.2. Размеры арматурных изделий даны по осям и торцам стержней.
- 1.3. Сварку производить в соответствии с ГОСТ 19292-73 и с „Указаниями по сварке соединений арматуры и закладных деталей железобетонных конструкций“ СН 393-78.
- 1.4. Сетки должны изготавливаться при помощи контактной сварки, при этом сварке подлежат все пересечения стержней.
- 1.5. Объединение сеток в пространственный каркас производить с помощью контактной сварки.

2. УКАЗАНИЯ ПО ИЗГОТОВЛЕНИЮ

- 2.1. Сетки рассчитаны на изготовление на многоэлектродных машинах. Приварка отдельных стержней должна выполняться на одноэлектродных сварочных машинах.

ПРИВАЯН

ИНВ.Н

801-3-51. 85- КЖИЗ.2-ТУ

ГЛАВ. ИНЖ.	КЛЕИН	<i>[Signature]</i>
НАЧ. ОТД.	ГОМЗЯКОВ	<i>[Signature]</i>
ГЛАВ. КОНСТ.	ТЕЛЯКОВСКИЙ	<i>[Signature]</i>
ГЛАВ. СПЕЦ.	ЮДИН	<i>[Signature]</i>

Технические условия

СТАНА	ЛИСТ	ЛИСТОВ
Р	1	2

ГИПРОНИСЕЛЬХОЗ

21106-05 77 Копировала Шушакова

ФОРМАТ А4

2.2. Объединение сеток в пространственный каркас производить с помощью электросварочных клещей в следующем порядке

2.3. Замкнутые монтажные петли должны изготавливаться на станках-автоматах. Замкнутость петель обеспечивается контактной точечной или эл. дуговой сваркой концов стержней.

2.4. Приварку анкерных стержней закладных деталей к пластинам выполнять под слоем флюса швом

ГОСТ 19292-73-Т1-06

2.5. Сварку стыков деталей металлических изделий выполнять электродами типа Э42 по ГОСТ 9467-75.

3. Указания по привязке

3.1. В таблицах альбома указаны варианты применения элементов в следующих обозначениях:

I - для здания со стоечно-балочным каркасом

II - для здания с рамным каркасом

1 - при толщине стеновых панелей 300 мм

2 - при толщине стеновых панелей 400 мм

Например: I-1 для варианта здания со стоечно-балочным каркасом при толщине стеновой панели 300 мм.

3.2. При привязке проекта заполняются неоговоренные переменные данные по геометрическим размерам и массам изделий на чертежах и в таблицах. Неужные графы в таблицах вычеркиваются.

3.3. Неоговоренные размеры длины и толщины в маркировке изделий заполняются при привязке проекта в соответствии с указаниями п.3 технических условий.

ИНВ.Н ПОДЛ. ПОДПИСЬ И ДАТА ВЗАМ. ИНВ.Н

ПРИВЯЗАН			
ИНВ.Н			

801-3-51.85- КЖИЗ.2-ТУ	Лист
	2

ВЛБ ДМ Ш часть 7

ФОРМАТ	ЗОНА	ПОЗ.	ОБОЗНАЧЕНИЕ	НАИМЕНОВАНИЕ	КОЛ.	ПРИМЕЧАНИЕ
				<u>ДОКУМЕНТАЦИЯ</u>		
А4			КЖИЗ.2-0.01.0006	СБОРОЧНЫЙ ЧЕРТЕЖ	⊗	
А4			КЖИЗ.2-ТУ	ТЕХНИЧЕСКИЕ УСЛОВИЯ	⊗	
				<u>СБОРОЧНЫЕ ЕДИНИЦЫ</u>		
А4	1		КЖИЗ.2-0.04.00	СЕТКА С1	2	
				<u>ДЕТАЛИ</u>		
А4	2		КЖИЗ.2-0.10.00	ПЕТАЯ ДЛЯ ПОДЪЕМА ПМ14-1	4	1,49кг
			-01	ПЕТАЯ ДЛЯ ПОДЪЕМА ПМ14-2	4	2,22кг
Б4	3		КЖИЗ.2-0.00.01	Ф4 ВрI ГОСТ 6727-80 L=280	119	I-2, II-1
				Ф4 ВрI ГОСТ 6727-80 L=380	126	II-1, II-2

ИНВ. И ПОДЛ. ПОДПИСЬ И ДАТА ВЗЯТ. ИНВ. И

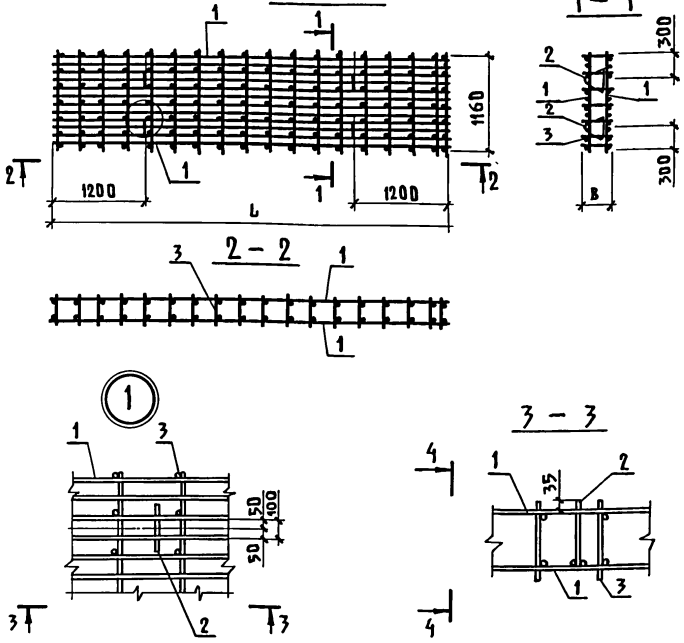
ПРИВЯЗАН			
ИНВ. И			

801-3-51.85-КЖИЗ.2-0.01.00

НАЧ. ОТД.	ГОМЗЯКОВ	<i>[Signature]</i>	КАРКАС ПРОСТРАНСТВЕННЫЙ КП1	СТАНДАРТ	ЛИСТ	ЛИСТОВ
ГЛ. КОНСТ.	ТЕЛЯКОВЕКИН	<i>[Signature]</i>		Р		1
Н. КОНТР.	ЮДИН	<i>[Signature]</i>		ГИПРОНИСЕЛЬХОЗ		
ГЛ. СПЕЦ.	ЮДИН	<i>[Signature]</i>				
РУК. ГР.	КОТАЯР	<i>[Signature]</i>				

Альбом III часть 7

Рис. 1



ПРИВЯЗАН

ИМВ.Н

801-3-51.85-ИЖИЗ.2-0.01.00 СБ

ИМВ.Н ПОДЛ. ПОДПИСЬ И ДАТА ВЗАИМ.ИМВ.Н

ИМВ.Н ПОДЛ.	ПОДПИСЬ	ДАТА	ВЗАИМ.ИМВ.Н

Каркас пространственный
КП 1.
СБОРОЧНЫЙ ЧЕРТЕЖ

СТАДИЯ/МАССА

Р СМ. ТАБЛ. 1:20

Лист 1 Листов 2

ГИПРОНИСЕЛЬХОЗ

КОПИРОВАЯ ШУШАКОВА 21106-05 80 ФОРМАТ А4

ИНВ.№ ПОДЛ.	ПОДПИСЬ И ДАТА	ВЗАМ.ИНВ.№

Альбом III часть 3

ОБОЗНАЧЕНИЕ	МАРКА	РИС.	РАЗМЕРЫ ММ						МАССА, КГ		ПРИМЕЧАНИЕ	
			L			B						
			В А Р И А Н Т Ы									
			I-1, II-1	I-2, II-2		I-1, II-1	I-2, II-2		I-1, II-1	I-2, II-2		
КЖИ 3.2-0.01.00	КП1	1	4730	4930		280	380		122,6	134,2		

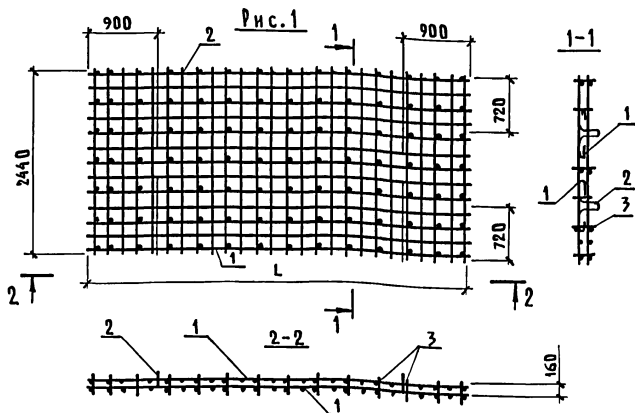
21/06-05 81

ПРИВЯЗАН			
ИНВ.№			

801-3-51.85- КЖИ 3.2-0.01.00 СБ

Лист
2

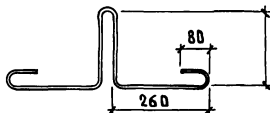
Альбом III часть 7



Обозначение	Марка	Рис.	РАЗМЕРЫ		МАССА, КГ		ПРИМЕЧАНИЕ
			L		КГ		
			ВАРИАНТЫ				
КЖИЗ.2-0.02.00	КП2	1	И-1, II-1	II-2, II-2	И-1, II-1	II-2, II-2	
			4890	5090	169,1	171,9	

ПЕТАЮ УП1-9Н ВЫПОЛНЯТЬ ПО ПЕТАЕ УП9 ПО СЕРИИ 1.400-9 ВЫП.1
С ЗАГИБОМ СТЕРЖНЯ ПО ДАННОМУ ЧЕРТЕЖУ

УП 1-9Н



ПРИВЯЗАН

ИНВ.Н

801-3-51.85- КЖИЗ.2-0.02.00.СБ

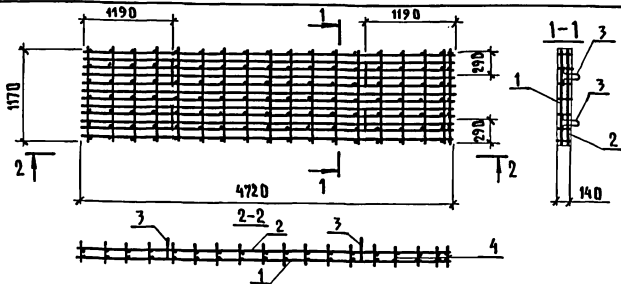
И.А. ПОДАЛ.	ПОДАТЬ И ДАТА	ВЗАМ. И.А.Н.
И.А. ПОДАЛ.	ПОДАТЬ И ДАТА	ВЗАМ. И.А.Н.
И.А. ПОДАЛ.	ПОДАТЬ И ДАТА	ВЗАМ. И.А.Н.
И.А. ПОДАЛ.	ПОДАТЬ И ДАТА	ВЗАМ. И.А.Н.
И.А. ПОДАЛ.	ПОДАТЬ И ДАТА	ВЗАМ. И.А.Н.
И.А. ПОДАЛ.	ПОДАТЬ И ДАТА	ВЗАМ. И.А.Н.
И.А. ПОДАЛ.	ПОДАТЬ И ДАТА	ВЗАМ. И.А.Н.
И.А. ПОДАЛ.	ПОДАТЬ И ДАТА	ВЗАМ. И.А.Н.
И.А. ПОДАЛ.	ПОДАТЬ И ДАТА	ВЗАМ. И.А.Н.
И.А. ПОДАЛ.	ПОДАТЬ И ДАТА	ВЗАМ. И.А.Н.

Каркас пространственный
КП2.
СБОРОЧНЫЙ ЧЕРТЕЖ

СТАДИЯ	МАССА СМ. ТАБЛ.	МАСШТАБ
Р		
ЛИСТ		ЛИСТОВ 1
ГИПРОНИС ЕЛЬХОЗ		

КОПИРОВАЛ ШУШАКОВА 2106-05 83 ФОРМАТ А4

Альбом III часть 3



ФОРМАТ ЗОНА	ПОЗ.	ОБОЗНАЧЕНИЕ	НАИМЕНОВАНИЕ	КОЛ.	ПРИМЕ- ЧАНИЕ
А4			<u>ДОКУМЕНТАЦИЯ</u>		
А4		КЖИЗ.2-ТУ	ТЕХНИЧЕСКИЕ УСЛОВИЯ	×	
А4	1	КЖИЗ.2-0.06.00	<u>СБОРОЧНЫЕ ЕДИНИЦЫ</u>		
			СЕТКА СЗ	1	52,2 кг
			<u>ДЕТАЛИ</u>		
	2		$C \begin{matrix} 48 \text{ P I} - (\times 200) \times 100 \\ 48 \text{ P I} - (\times 200) \times 100 \end{matrix} \begin{matrix} 1170 \times 4720 \times 60 \\ 60 \end{matrix}$		
			ГОСТ 8478-81	1	6,57 кг
А4	3	КЖИЗ.2-0.02.00СБ	ПЕЛЯ ДЛЯ ПОДЪЕМА УП1-9Н	4	1,94 кг
Б4	4	КЖИЗ.2-0.00.01-03	Ф48 P I ГОСТ 6727-80		
				с=140	119
					0,01 кг

ПРИВЯЗАН

ИНВ. N

801-3-51.85- КЖИЗ.2-0.03.00

КАРНАС ПРОСТРАНСТВЕННЫЙ
К П З

СТАДИЯ | МАССА | МАСШТАБ

P | 67,72 | 1:50

ЛИСТ | ЛИСТОВ 1

ГИПРОНИСЕЛЬХОЗ

НАЧ. ОТД. ГОМЗЯКОВ

ГЛ. КОНСТ. ТЕЛЯКОВСКИЙ

Н. КОНТР. ЮДИН

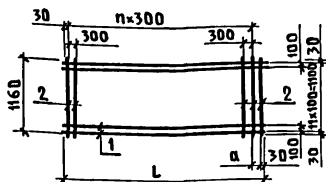
ГЛ. СПЕЦ. ЮДИН

РУК. ГР. КОТЛЯР

ИНЖЕН. ЦЕГОЛЕВА

КОПИРОВАЛ ШУШАКОВА 21106-05 84 ФОРМАТ А4

Рис. 1



ОБЪЕДИНЕНИЕ	МАРКА	РИС.	РАЗМЕРЫ, ММ			
			L		B	
			ВАРИАНТЫ			
КЖИ 3.2-0.04.00	С1	1	I-1, II-1	I-2, II-2	I-1, II-1	I-2, II-2
			4730	4930	170	70

КОЛИЧЕСТВО		МАССА, КГ		ПРИМЕЧАНИЕ
ВАРИАНТЫ				
I-1, II-1	I-2, II-2	I-1, II-1	I-2, II-2	
15	16	53,3	54,1	

ПРИВЯЗАН

ИНВ. N

801-3-51.85-КЖИ 3.2-0.04.00С6

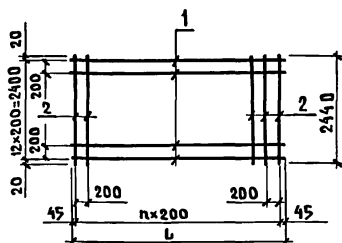
НАЧ. ОТД.	ГОМЗЯКОВ	<i>[Signature]</i>
ГЛ. КОНСТ.	ТЕЛЯКОВСКИЙ	<i>[Signature]</i>
Н. КОНТР.	ЮДИН	<i>[Signature]</i>
ГЛ. СПЕЦ.	ЮДИН	<i>[Signature]</i>
РУК. ГР.	КОТЛАР	<i>[Signature]</i>
ИНЖЕН.	СОЛОДУХИН	<i>[Signature]</i>
ИНЖЕН.	ЩЕГОЛЕВА	<i>[Signature]</i>

СЕТКА АРМАТУРНАЯ
С1.
СБОРОЧНЫЙ ЧЕРТЕЖ

СТАДИЯ	МАССА	МАСШТАБ
P	СМ. ТАБЛ.	1:50
ЛИСТ		ЛИСТОВ 1

ГИПРОНИС ЕЛЬХОЗ

Рис. 1



ОБОЗНАЧЕНИЕ	МАРКА	Рис.	РАЗМЕРЫ, мм				КОЛИЧЕСТВО		МАССА		ПРИМЕЧАНИЕ
			Л		П		кг				
			И-1, II-1	И-2, II-2	И-1, II-1	И-2, II-2	И-1, II-1	И-2, II-2			
КЖИ 3.2-0.05.00	С2	1	4890	5090	24	25	80,5	83,3			

ПРИВЯЗАН

ИНВ.Н

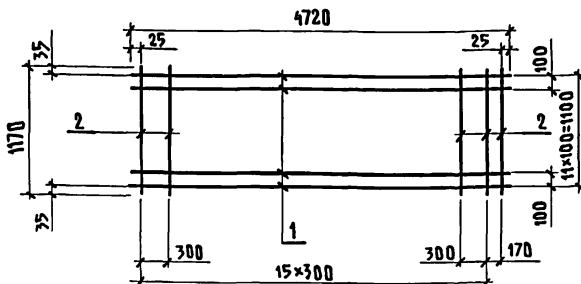
801-3-51.85 КЖИ 3.2-0.05.00 СБ

				СТАДИЯ	МАССА	МАСШТАБ
				Р	СМ. ТАБЛ.	
				ЛИСТ	ЛИСТОВ 1	
НАЧ. ОТА.	ГОМЗЯКОВ	<i>Гомзяков</i>		СЕТКА АРМАТУРНАЯ С 2. СБОРОЧНЫЙ ЧЕРТЕЖ ГИПРОНИСЕЛЬХОЗ		
ГЛ. КОНСТ.	ТЕЛЯКОВСКИЙ	<i>Теляковский</i>	1.87			
Н. КОНТР.	ЮДИН	<i>Юдин</i>				
ГЛ. СПЕЦ.	ЮДИН	<i>Юдин</i>				
РУК. ГР.	КОТЛЯР	<i>Котляр</i>				
ИНЖЕН.	СОЛОУХИН	<i>Солоухин</i>				
ИНЖЕН.	ЩЕГОЛЕВА	<i>Щеголева</i>				

21106-05 88 КОПИРОВАЛА ШУШАКОВА

ФОРМАТ А4

ИНВ.Н ПОДЛ. ПОДПИСЬ И ДАТА ВЗЯМ. ИНВ.Н



ФОРМАТ	ЗОНА	ПОЗ.	ОБОЗНАЧЕНИЕ	НАИМЕНОВАНИЕ	КОЛ.	ПРИМЕЧАНИЕ
				<u>ДОКУМЕНТАЦИЯ</u>		
А4			КЖИЗ.2-ТУ	ТЕХНИЧЕСКИЕ УСЛОВИЯ	×	
				<u>ДЕТАЛИ</u>		
Б4	1		КЖИЗ.2-0.00.02-01	Ф12 АШ ГОСТ 5781-82 L=4720	12	4,19 кг
Б4	2		КЖИЗ.2-0.00.01-05	Ф4 ВРГ ГОСТ 6727-80 L=1170	17	0,11 кг

ПРИВЯЗАН

ИНВ.Н

801-3-51.85- КЖИЗ.2-0.06.00

СЕТКА АРМАТУРНАЯ
СЗ

СТАДИЯ

Р

МАССА
52,2

МАСШТАБ

1:50

ЛИСТ

ЛИСТОВ 1

ГИПРОНИСЕЛЬХОЗ

ИВЧ.ОТД. ГОМЗЯКОВ

ГЛ.КОНСТ. ТЕЛЯКОВСКИЙ

Н.КОНТР. ЮДИН

ГЛ.СПЕЦ. ЮДИН

РУК.ГР. КОТЛЯР

ИНЖЕН. ЦЕГОЛЕВА

ИНВ. И ПОДА.	ПОДПИСЬ И ДАТА	ВЗАМ. ИНВ. И
--------------	----------------	--------------

Альбом III часть 3

ФОРМАТ	ЗОНА	ПОЗ.	ОБОЗНАЧЕНИЕ	НАИМЕНОВАНИЕ	КОЛИЧЕСТВО НА ИСПОЛНЕНИЕ КЖИЗ.2-0.07.00							ПРИМЕЧАНИЕ
					—	01	02	03				
				<u>ДОКУМЕНТАЦИЯ</u>								
А4			КЖИЗ.2-0.07.00 СБ	СБОРОЧНЫЙ ЧЕРТЕЖ	×	×	×	×				
А4			КЖИЗ.2-ТУ	ТЕХНИЧЕСКИЕ УСЛОВИЯ	×	×	×	×				
				<u>ДЕТАЛИ</u>								
Б4	1		КЖИЗ.2-0.00.04	58Р ГОСТ 6727-80	ℓ=2960	16					0,46 кг	
			-01		ℓ=1460		16				0,22 кг	
			-02		ℓ=960			16			0,15 кг	
			-03		ℓ=460				16		0,07 кг	
Б4	2		КЖИЗ.2-0.00.04-04		ℓ=3050	11	6	4	4		0,47 кг	
Б4	3		КЖИЗ.2-0.00.05	ФВАШ ГОСТ 5781-82	ℓ=3050	4	4	4	2		1,20 кг	

06.06.05 30

ПРИВЯЗАН

	НАЧ. ОТД.	ГОМЗЯКОВ	<i>[подпись]</i>
	ГЛ. КОНСТ.	ТЕЛЯКОВСКИИ	<i>[подпись]</i>
	Н. КОНТР.	ЮДИН	<i>[подпись]</i>
	ГЛ. СПЕЦ.	ЮДИН	<i>[подпись]</i>
	РУК. ГР.	КОТЛЯР	<i>[подпись]</i>
ИНВ. И	СТ. ИНЖ.	ЗАХАРОВА	<i>[подпись]</i>

801-3-51.85 КЖИЗ.2-0.07.00

СЕТКА АРМАТУРНАЯ

С (С4...С7)

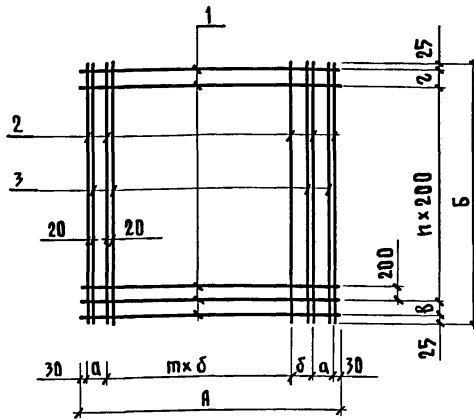
СТАДИЯ	ЛИСТ	ЛИСТОВ
Р		1

ГИПРОНИСЕЛЬХОЗ

КОПИРОВАЛ ШУШАКОВА

ФОРМАТ А4

Альбом III часть 3



ОБОЗНАЧЕНИЕ	МАРКА	РАЗМЕРЫ В ММ						ЧИСЛО ШАГОВ		
		А	Б	а	б	в	г	л	т	
КЖИЗ-2-В.07.00	С4	2960	3050	250	300	220	180	13	8	17,3кг
-01	С5	1460	3050	250	300	220	180	13	3	11,2кг
-02	С6	960	3050	150	300	220	180	13	2	9,1кг
-03	С7	460	3050	100	100	220	180	13	2	5,4кг

ПРИВЯЗАН

ИНВ.Н

801-3-51,85-КЖИЗ-2-В.07.00СБ

СЕТКА АРМАТУРНАЯ
С(С4...С7)
СБОРЧНЫЙ ЧЕРТЕЖ

СТАДИЯ

Р

СМ. ТАБЛ.

МАСШТАБ

1:50

ЛИСТ

ЛИСТОВ 1

ГИПРОНИСЕЛЬХОЗ

ИНВ. И ПОДЛ. ПОДПИСЬ И ДАТА ВЗАМ. ИНВ. Н			
Иач. ОТА.	ГОМЗЯКОВ	<i>[Signature]</i>	
ГЛ. КОНСТ.	ТЕЛЯКОВСКИЙ	<i>[Signature]</i>	1:45
Н. КОНТР.	ЮДИН	<i>[Signature]</i>	
ГЛ. СПЕЦ.	ЮДИН	<i>[Signature]</i>	
РУК. ГР.	КОТЛЯР	<i>[Signature]</i>	
СТ. ИНЖ.	ЗАХАРОВА	<i>[Signature]</i>	

21106-05 91

КОПИРОВАЛА ШУШАКОВА

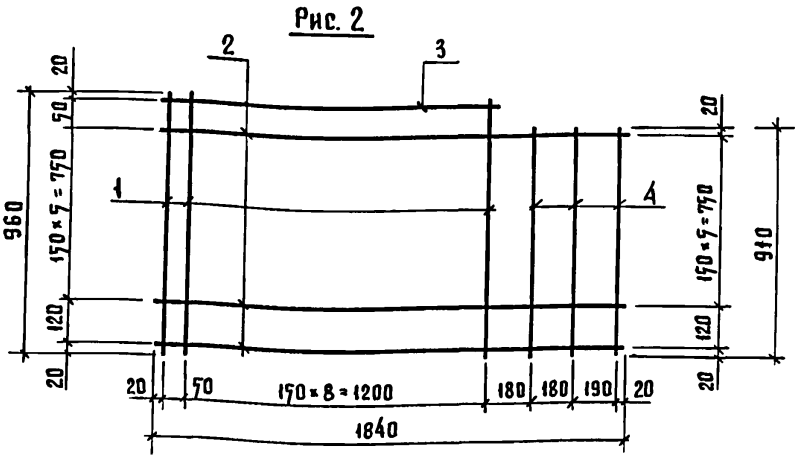
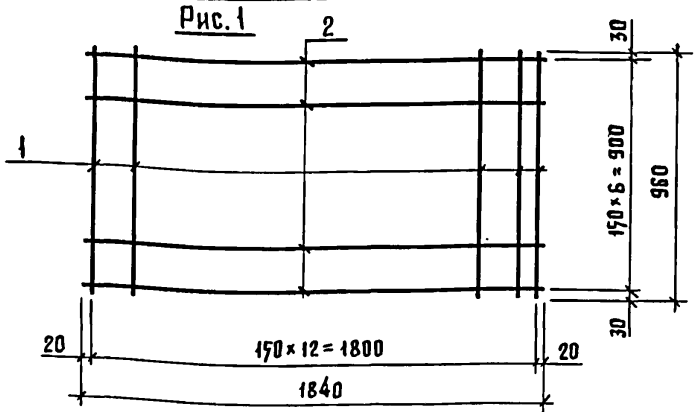
ФОРМАТ А4

Инв. № подл.	Подпись и дата	Взам. инв. №

Формат	Зона	Поз	Обозначение	Наименование	Количество на исполнение КЖИ 3.2-0.08.00										Примечание		
					-	01											
				<u>Документация</u>													
A4			КЖИ 3.2-0.08.00СБ	Сборочный чертеж	×	×											
A4			КЖИ 3.2-ТУ	Технические условия	×	×											
				<u>Детали</u>													
Б4	1		КЖИ 3.2-0.00.04-02	Ф5Вр ГОСТ 6727-80													
				ℓ = 960	13	10											0,19 кг
Б4	2		КЖИ 3.2-0.00.04-05	Ф5Вр ГОСТ 6727-80													
				ℓ = 1840	7	7											0,29 кг
Б4	3		КЖИ 3.2-0.00.04-06	Ф5Вр ГОСТ 6727-80													
				ℓ = 1250	1												0,20 кг
Б4	4		КЖИ 3.2-0.00.04-07	Ф5Вр ГОСТ 6727-80													
				ℓ = 910	3												0,14 кг

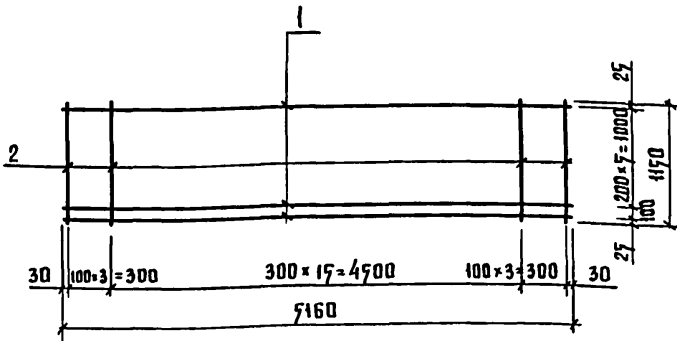
21/06-05 92

Привязан:				801-3-51.85- КЖИ 3.2-0.08.00			
Ивв. №				Нач. отд.	Гомзяков	<i>[Подпись]</i>	
				Гл. констр.	Теляковский	<i>[Подпись]</i>	
				Н. контр.	Юдин	<i>[Подпись]</i>	
				Гл. спец.	Юдин	<i>[Подпись]</i>	
				Рук. гр.	Котляр	<i>[Подпись]</i>	
				Ст. инж.	Захарова	<i>[Подпись]</i>	
				Сетка арматурная С (СВ; С9)			
				Стандарт	Лист	Листов	
				Р		1	
				ГИПРОНИСЛЬХОЗ			



Инв. № подл.	Подпись и дата	Взам. инв. №	Обозначение	Марка	Рис	Масса кг	Привязки:			
			КЖИЗ.2-0.08.00	С 8	1	3,98				
			-01	С 9	2	4,17	Инв. №			
			801-3-51.85- КЖИЗ.2-0.08.00 СБ							
			СЕТКА АРМАТУРНАЯ С (С8, С9) СБОРОЧНЫЙ ЧЕРТЕЖ				Стадия	Масса	Масштаб	
							Р	См. таб.		
			Нач. отд.	Гомзяков			Лист	Листов 1		
			Гл. констр.	Теляковский			ГИПРОНИСЕЛЬХОЗ			
			Н. контр.	Юдин						
			Гл. спец.	Юдин						
			Рук. гр.	Котаяр						
			Ст. инж.	Захарова						

Альбом III часть 3



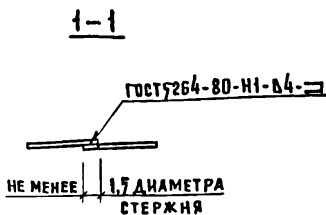
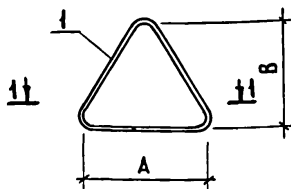
Формат Зона	Поз.	Обозначение	Наименование	Кол.	Примечание
			<u>Документация</u>		
A4		КЖИ 3.2 - ТУ	Технические условия		✗
			<u>Детали</u>		
Б4	1	КЖИ 3.2-0.00.04 - 08	φ 5 ВР I ГОСТ 6727-80; ℓ = 5160	7	0,8 кг
Б4	2	- 09	φ 5 ВР I ГОСТ 6727-80; ℓ = 1150	22	0,2 кг

Привязан:			
Ивл. №			

Ивл. № табл. Подпись и дата. Взам. инв. №

			801-3-51.85- КЖИ-3.2-0.09.00		
СЕТКА АРМАТУРНАЯ С 10			Стадия	Масса	Масштаб
			Р	10	1:50
Нач. отд. Гомзяков <i>[Signature]</i> Гл. кон. отд. Теляковский <i>[Signature]</i> Н. контр. Юдин <i>[Signature]</i> Гл. спец. Юдин <i>[Signature]</i> Рук. гр. Капчулина <i>[Signature]</i> Испдан. Щеголева <i>[Signature]</i>			Лист		Листов 1
			ГИПРОНИС ЕЛЬХОЗ		

Альбом III часть 3

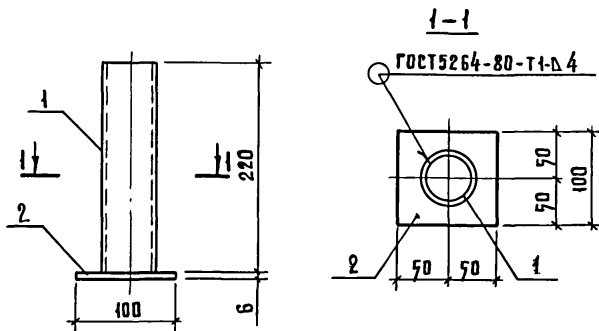


ФОРМАТ	ЗОНА	ПОЗ.	ОБОЗНАЧЕНИЕ	НАИМЕНОВАНИЕ	КОЛ	ПРИМЕЧАНИЕ
				<u>ДОКУМЕНТАЦИЯ</u>		
A4			КЖИЗ.2-ТУ	ТЕХНИЧЕСКИЕ УСЛОВИЯ		✗
				<u>ДЕТАЛИ</u>		
				ПМ14-1		
B4	1		КЖИЗ.2-0.00.06	φ14АТ ГОСТ 7781-82; ℓ=970	1	1,49 кг
				ПМ14-2		
B4	1		КЖИЗ.2-0.00.06-01	φ14АТ ГОСТ 7781-82; ℓ=1440	1	2,22 кг

Инв. № подл.	Подпись и дата	Взам. инв. №	ОБОЗНАЧЕНИЕ	МАРКА	РАЗМЕРЫ, мм		Длина заготовки мм.	Масса кг	Привязан:		
					A	B					
					Инв. №						
			КЖИЗ.2-0.10.0	ПМ14-1	330	220	970	1,49			
			-01	ПМ14-2	500	320	1440	2,22			
									801-3-51.85-КЖИЗ.2-0.10.00		
									ПЕТЛЯ ДЛЯ ПОДЪЕМА ПМ14 (ПМ14-1; ПМ14-2)		
									СТАДИЯ	МАССА	МАСШТАБ
									Р	СМ ТАБЛ.	
									Лист	Листов 1	
									ГИПРОНИСЕЛЬХОЗ		

2106-05 95 Колеровала Потоцкая

Формат А4



ФОРМАТ	ЗОНА	Поз.	ОБОЗНАЧЕНИЕ	НАИМЕНОВАНИЕ	КОЛ.	ПРИМЕЧАНИЕ
				<u>ДОКУМЕНТАЦИЯ</u>		
A4			КЖИ 3.2 - ТУ	ТЕХНИЧЕСКИЕ УСЛОВИЯ		✗
				<u>ДЕТАЛИ</u>		
Б4	1		КЖИ 3.2-0.00.07	ТРУБА 60x4 ГОСТ 10704-76 СТ 3 КЛ 2 ГОСТ 535-79		
				Ø = 220	1	1,20 кг
Б4	2		КЖИ 3.2-0.00.08	ПОЛОСА Б-6-100 ГОСТ 103-76 СТ 3 КЛ 2 ГОСТ 535-79		
				Ø = 100	1	0,47 кг.

ПРЯВЯЗАН:			
Инв. №			

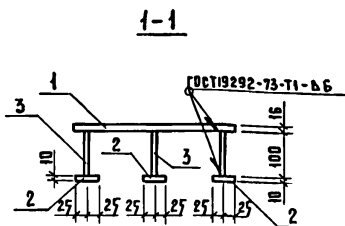
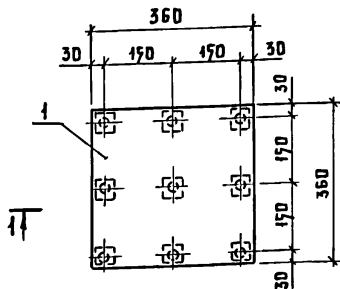
801-3-51.85- КЖИ 3.2-0.11.00

ИЗДЕЛИЕ ЗАКЛАДНОЕ
МН 1

СТАДИЯ	МАССА	МАСШТАБ
Р	1,67	1:5
Лист		Листов 1
ГИПРОНИСЕЛЬХОЗ		

Инв. № подл.	Подпись и дата		Инв. №
	Нач. отд.	ГОМЗЯКОВ	
	Гл. констр.	ТЕЛЯКОВСКИЙ	
	Н. констр.	ЮДИН	
	Гл. спец.	ЮДИН	
	Рук. групп	КОТЛЯР	
Инженер			
Ст. инж.	ЗАХАРОВА		

Альбом III часть 3



Формат Зона	Поз.	Обозначение	Наименование	Кол.	Примечание
			<u>Документация</u>		
А4		КЖИ 3.2 - ТУ	Технические условия	×	
			<u>Детали</u>		
Б4	1	КЖИ 3.2 - 0.00.09	Полоса Б-16 x 360 ГОСТ 82-70 Вст 3 кп 2 ГОСТ 535-79		
			ℓ = 360	1	16,28 кг
Б4	2	КЖИ 3.2 - 0.00.10	Полоса Б-10 x 50 ГОСТ 103-76 Вст 3 кп 2 ГОСТ 535-79		
			ℓ = 50	9	0,20 кг
Б4	3	КЖИ 3.2 - 0.00.02 - 02	φ12 А III ГОСТ 5781-82; ℓ = 100	9	0,06 кг.

Привязан:

Инв. №

Инв. № подл.	Подпись и дата	Взам. инв. №	801-3-51.85- КЖИ 3.2 - 0.12.00			
			ИЗДЕЛИЕ ЗАКЛАДНОЕ МН 2	Стадия	Масса	Масштаб
				Р	18,62	1:10
				Лист		Листов
				ГИПРОНИСЕЛЬХОЗ		
Нач. отд.	Гомзяков					
Гл. констр.	Теляковскин					
Н. контр.	Юдин					
Гл. спец.	Юдин					
Рук. гр.	Котляр					
Ст. инж.	Захарова					

21106-05 97 Копировала Потоцкая

Формат А4

Инв. № подл.	Подпись и дата	Взам. инв. №
--------------	----------------	--------------

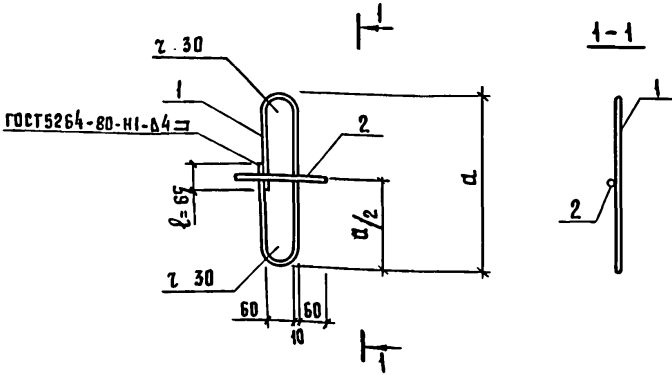
ФОРМАТ	ЗНАЧ	ПОЗ.	ОБОЗНАЧЕНИЕ	НАИМЕНОВАНИЕ	КОЛИЧЕСТВО НА ИСПОЛНЕНИЕ КЖИЗ.2-0.14.00										ПРИМЕЧАНИЕ	
					-	01										
				<u>ДОКУМЕНТАЦИЯ</u>												
А4			КЖИЗ.2-0.14.00СБ	СБОРОЧНЫЙ ЧЕРТЕЖ	×	×										
А4			КЖИЗ.2-ТУ	ТЕХНИЧЕСКИЕ УСЛОВИЯ	×	×										
				<u>ДЕТАЛИ</u>												
Б4	1		КЖИЗ.2-0.00.06-02	φ14 А1 ГОСТ 781-82												
				ℓ = 1020	1											1,23 кг
			-03	ℓ = 920		1										1,11 кг
Б4	2		-04	ℓ = 200	1	1										0,24 кг

21106-05 99

Привязан:				801-3-51.85-КЖИЗ.2-0.14.00				ИЗДЕЛИЕ ЗАКЛАДНОЕ МН4 (МН4-1; МН4-2)			Стадия	Лист	Листов
				Нач. отд.	Гомзяков	<i>[Signature]</i>				Р		1	
				Гл. констр.	Теляковский	<i>[Signature]</i>							
				Н. контр.	Юдин	<i>[Signature]</i>							
				Гл. спец.	Юдин	<i>[Signature]</i>							
				Рук. гр.	Котляр	<i>[Signature]</i>							
Инв. №				Ст. инж.	Зохорова	<i>[Signature]</i>							

ГИПРОНИСЕЛЬХОЗ

Альбом III часть 3



Обозначение	Марка	а, мм	Масса кг	Примечание
КЖИЗ.2-0.14.00	МН4-1	490	1,47	
-01	МН4-2	440	1,35	

ПРИВЯЗКА			
Инв. №			

801-3-51.85- КЖИЗ.2-0.14.00 СБ

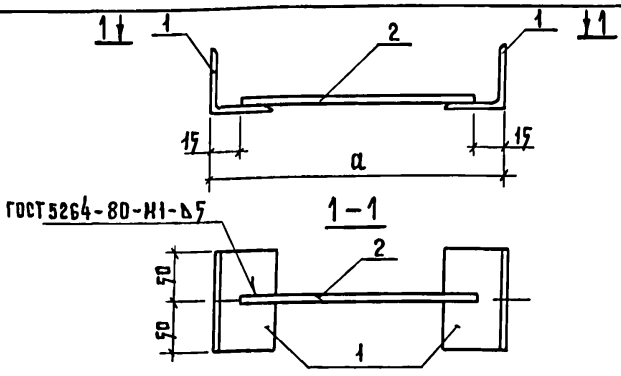
ИЗДЕЛИЕ ЗАКЛАДНОЕ МН4
(МН4-1; МН4-2)
СБОРОЧНЫЙ ЧЕРТЕЖ.

СТАДИЯ	МАССА	МАШТАБ
Р	СМ. ТАБЛ.	
Лист		Листов 1

ГИПРОНИСЕЛЬХОЗ

Инв. № подл.	Взам. инв. №	
	Подпись и дата	
	Нач. отд.	Гомзяков
	Гл. констр.	Теляковский
	Н. контр.	Юдин
Ст. инж.	Гл. спец.	Юдин
	Рук. гр.	Котляр
	Закророва	Закророва

Альбом III часть 3



ФОРМАТ	ЗОНА	ПОЗ.	ОБОЗНАЧЕНИЕ	НАИМЕНОВАНИЕ	КОЛ.	ПРИМЕЧАНИЕ
				<u>ДОКУМЕНТАЦИЯ</u>		
А4			КЖИ 3.2 ТУ	ТЕХНИЧЕСКИЕ УСЛОВИЯ	×	
				<u>ДЕТАЛИ</u>		
Б4	1		КЖИ 3.2-0.00.12	УГОЛОК Б-63-63*7 ГОСТ 8709-72 В ст 3 кп 2 ГОСТ 737-79		
				ℓ = 100	2	0,48 кг
Б4	2		КЖИ 3.2-0.00.02 -03	φ 12А III ГОСТ 5781-82 ℓ = 170	1	I-1 II-2 0,15 кг
				φ 12А III ГОСТ 5781-82 ℓ = 150	1	II-1 II-2 0,13 кг

ОБОЗНАЧЕНИЕ	МАРКА	РАЗМЕР, мм			МАССА КГ.	
		КАРКАС СТУПЕНЬ БАЛКИ РАМНЫЙ	КАРКАС РАМНЫЙ	КАРКАС СТУПЕНЬ БАЛКИ РАМНЫЙ	КАРКАС РАМНЫЙ	
КЖИ 3.2-0.15.00	МН5	200	180	1,1	1,09	

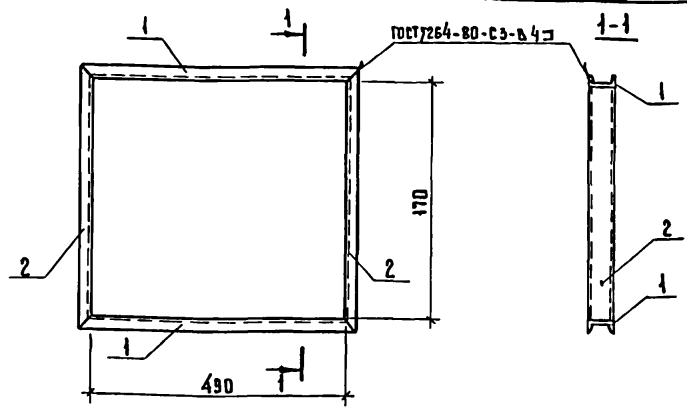
Привязан:

Инв. №

Возм. инв. №
Подпись и дата
Инв. № подл.

				801-3-51.85- КЖИ 3.2-0.15.00		
				ИЗДЕЛИЕ ЗАКЛАДНОЕ МН5		
НАЧ. ОТД.	Гомзяков			Стадия	Масса	Масштаб
Гл. констр.	Теляков			Р	см. табл.	1:5
Н. констр.	Юдин			Лист Листов 1		
Гл. спец.	Юдин			ГИПРОНИСЕЛЬХОЗ		
Рук. гр.	Котляр					
Ст. инж.	Литвинова					

Альбом III часть 3



Формат	Зона	Поз	Обозначение	Наименование	Код	Примечание
				<u>Документация</u>		
A4			КЖИ 3.2 - ТУ	Технические условия	×	
				<u>МНБ</u>		
Б4		1	КЖИ 3.2 - 0.00.13	ШВЕАЛЕР 10 ГОСТ 8240 - 72 Ст 3 кп 2 ГОСТ 5357 - 71		
				ℓ = 582	2	5,00 кг
Б4		2	КЖИ 3.2 - 0.00.13	ШВЕАЛЕР 10 ГОСТ 8240 - 72 Ст 3 кп 2 ГОСТ 5357 - 71		
				ℓ = 262		2,25 кг

Привязан:			
Ив. №			

Ив. № подл.	Подпись и дата	Взам. инв. №
Нач. ОТА	Гомзяков	<i>[Signature]</i>
Гл. кон. ОТА	Теляковский	<i>[Signature]</i>
Н. контр.	Юдин	<i>[Signature]</i>
Гл. спец.	Юдин	<i>[Signature]</i>
Рук. груп.	Котляр	<i>[Signature]</i>
Инженер	Щеголева	<i>[Signature]</i>

801-3-51.85- КЖИ 3.2 - 0.16.00			
ИЗДАНИЕ МЕТАЛЛИЧЕСКОЕ МНБ	Стадия	Масса	Масштаб
	Р	14,5	1:50
	Лист	Листов 1	
ГИПРОНИС ЕЛЬХОЗ			

Альбом III часть 3

ФОРМАТ	Зона	Поз.	ОБОЗНАЧЕНИЕ	НАИМЕНОВАНИЕ	Кол.	ПРИМЕЧАНИЕ
				<u>ДОКУМЕНТАЦИЯ</u>		
A4			КЖИ 3.2-0.17.00СБ	СБОРОЧНЫЙ ЧЕРТЕЖ	×	
A4			КЖИ - ТУ	ТЕХНИЧЕСКИЕ УСЛОВИЯ	×	
				<u>ДЕТАЛИ</u>		
Б4	1		КЖИ 3.2-0.00.14	Полоса - 6 × 185 ГОСТ 19903-74 Вст 3 кп 2 ГОСТ 380-71		
				ℓ = 517	2	5,4 кг
Б4	2		- 01	ℓ = 1255	2	13,0 кг
Б4	3		КЖИ 3.2-0.00.15	Уголок L63×63×5 ГОСТ 8509-72 Вст 3 кп 2 ГОСТ 380-71		
				ℓ = 643	2	3,6 кг
Б4	4		- 01	ℓ = 1267	2	7,2 кг
Б4	5		КЖИ 3.2-0.00.16	∅10 А1 ГОСТ 5781-82 ℓ = 320	12	0,2 кг

Инв. № подл. Подпись и дата Взам. инв. №

ПРИВЯЗАН:

Инв. №

801-3-51.85- КЖИ 3.2-0.17.00

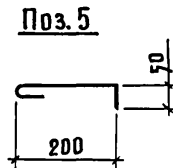
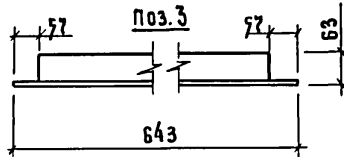
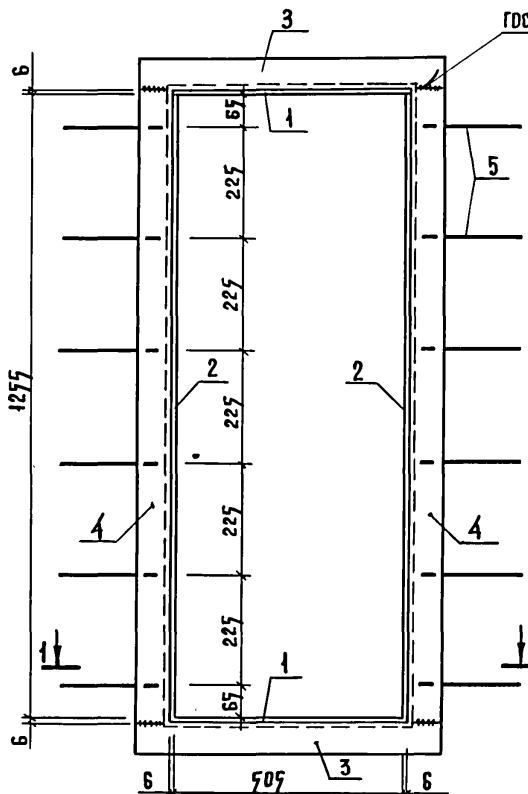
НАЧ. ОТД.	Гомзяков	<i>[Подпись]</i>	XII.85
ГЛ. КОНСТ.	Теляковский	<i>[Подпись]</i>	
ГЛ. СПЕЦ.	Юдин	<i>[Подпись]</i>	
Н. КОНТР.	Юдин	<i>[Подпись]</i>	
РУК. ГР.	Котляр	<i>[Подпись]</i>	
ИНЖЕНЕР	Кошкина	<i>[Подпись]</i>	

ИЗДЕЛИЕ ЗАКЛАДНОЕ
МН 7

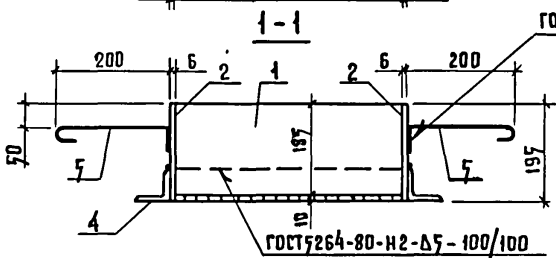
СТАДИЯ	ЛИСТ	ЛИСТОВ
Р		1

ГИПРОНИСЛЬХОЗ

Альбом III часть 3



ГОТОВОЕ ИЗДЕЛИЕ ОГРУНТОВАТЬ ГРУНТОМ ГФ020 В ЗАВОДСКИХ УСЛОВИЯХ.



Привязка:			
Инв. №			

801-3-51. 85- КЖИ 3.2-0.17.00 СБ

ИЗДЕЛИЕ ЗАКАЛДНОЕ
МН 7

Стандия	Масса	Масштаб
Р	59,8	
Лист		Листов 1

ГИПРОНИСЕЛЬХОЗ

Инв. № подл.	Подпись и дата	Взам. инв. №
НАЧ. ОТД.	Гомзяков	<i>[Signature]</i>
ГЛАВ. КОН. ОТД.	Теляковский	<i>[Signature]</i>
ГЛАВ. СПЕЦ.	Юдин	<i>[Signature]</i>
Н. КОНТР.	Юдин	<i>[Signature]</i>
РУК. ГР.	Котляр	<i>[Signature]</i>
ИНЖЕНЕР	Кошкина	<i>[Signature]</i>

21106-05 104 Копировала Потоцкая

Формат А4

Инв. № подл.	Подпись и дата	Взам. инв. №
--------------	----------------	--------------

Альбом III часть 3

Формат	Зона	Поз	Обозначение	Наименование	Количество на исполнение КЖИ 3.2-0.18.00-						Примечание
					-	-01					
А4			КЖИ 3.2-0.18.00 СБ	Документация							
				Сборочный чертеж	×	×					
			КЖИ - ТУ	Технические условия	×	×					
Б4	1		КЖИ 3.2-0.00.17	Детали							
				Лист 5-6 ГОСТ 19903-74 дн=512; двн=400	1						3,4 кг
			-01	дн=427; двн=315		1					2,8 кг
Б4	2		КЖИ 3.2-0.00.18	Полоса 5-160; ГОСТ 103-76 Вст 3 кл 2; ГОСТ 537-79							
				ℓ=1256	1						9,9 кг
			-01	ℓ=989		1					7,5 кг
Б4	3		КЖИ 3.2-0.00	φ10 ГОСТ 7781-82 ℓ=320	4	4					0,2 кг

21106-05 105

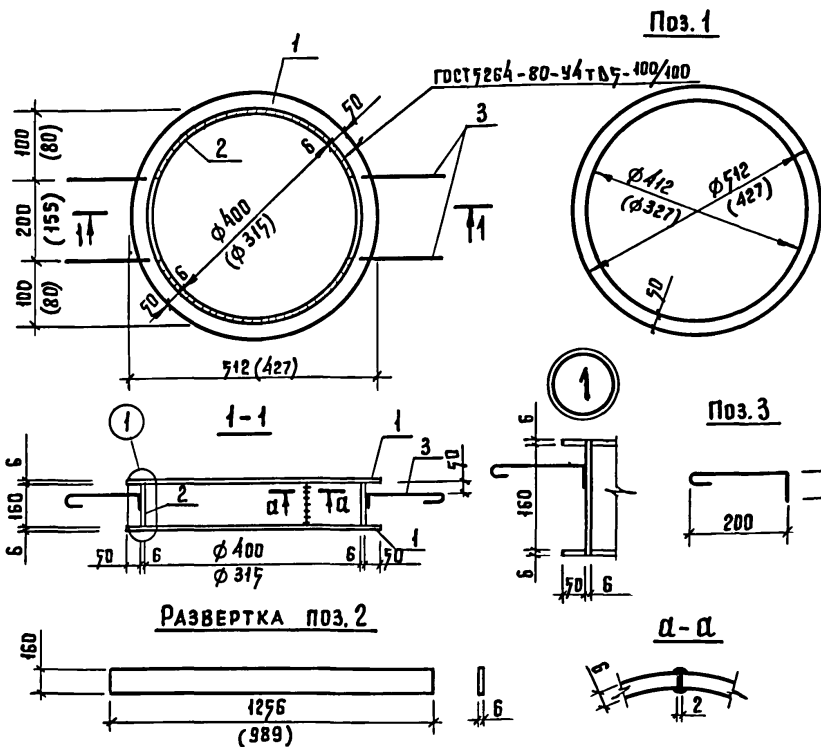
Привязан:				Нач. вкл.	Гончаров	<i>[Signature]</i>
				Гл. конст.	Гончаровский	<i>[Signature]</i>
				Н. контр.	Юдин	<i>[Signature]</i>
				Гл. спец.	Юдин	<i>[Signature]</i>
				Рук. гр.	Котляр	<i>[Signature]</i>
				Исполн.	Петаякова	<i>[Signature]</i>

801-3-51.85-КЖИ 3.2-0.18.00.

ИЗДАНИЕ ЗАКЛАДНОЕ
МН
(МН 8, МН В-1)

Страница	Лист	Листов
Р		1
ГИПРОНИСЕЛЬХОЗ		

Альбом III часть 3



ОБЗНАЧЕНИЕ	МАРКА	МАССА КГ	ПРИМЕЧАНИЕ
КЖИЗ.2-0.18.00	МН-8	14,1	
-01	МН 8-1	11,1	

4. РАЗМЕРЫ В СКОБКАХ ОТНОСЯТСЯ К МН8-1

Привязан:			
Инв. №			

801-3-51.05- КЖИЗ.2-0.18.00 СБ

ИЗДЕЛИЕ ЗАКЛАДНОЕ МН
(МН8, МН8-1)
СБОРОЧНЫЙ ЧЕРТЕЖ.

СТАДИЯ	МАССА	МАШТАБ
Р	См. Табл.	Б. М.
Лист		Листов 2

ГИПРОНИСЕЛЬХОЗ

Шиф. № подл.	Подпись и дата	Взам. инв. №				
			И.О.Д.	Гомзяков	<i>[Signature]</i>	
			Гл. констр.	Теляковский	<i>[Signature]</i>	1.5
			Н. контр.	Юдин	<i>[Signature]</i>	
			Рук. гр.	Котляр	<i>[Signature]</i>	
Гл. спец.	Юдин	<i>[Signature]</i>				
Ст. инж.	Захарова	<i>[Signature]</i>				

Инв. № подл.	Подпись и дата	Взял инв. №

ФОРМАТ	ЗОНА	ПОЗ.	ОБОЗНАЧЕНИЕ	НАИМЕНОВАНИЕ	КОЛИЧЕСТВО НА ИСПОЛНЕНИЕ КЖИ 3.2-0.19.0.0								ПРИМЕЧАНИЕ	
					-	-01	-02	-03						
<u>ДОКУМЕНТАЦИЯ</u>														
А4			КЖИ 3.2-0.19.00	СБОРОЧНЫЙ ЧЕРТЕЖ	×	×	×	×						
А4			КЖИ 3.2-ТУ	ТЕХНИЧЕСКИЕ УСЛОВИЯ	×	×	×	×						
<u>ДЕТАЛИ</u>														
Б4	1		КЖИ 3.2-0.00.14	Полоса Б-6×185 ГОСТ 103-76 В СТЗ КП2 ГОСТ 535-79 ϕ=502	2	2	2							4,3 кг
			-01		ϕ=542				2					
Б4	2		КЖИ 3.2-0.00.14-02	Полоса Б-6×185 ГОСТ 103-76 В СТЗ КП2 ГОСТ 535-79 ϕ=128	2									4,1 кг
			-03		ϕ=158		2							4,4 кг
			-04		ϕ=293			2						2,5 кг
			-05		ϕ=491				2					4,2 кг

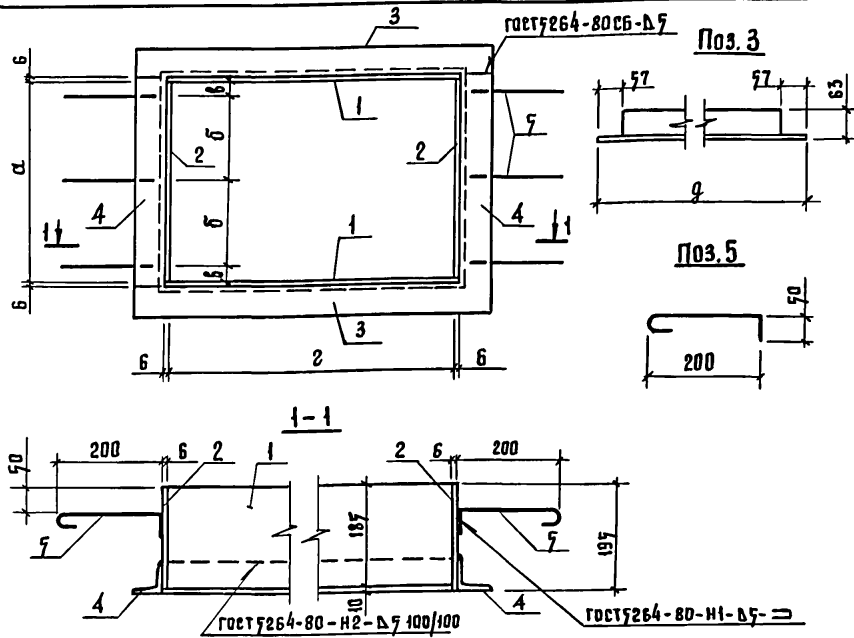
21106-05 107

ПРИВЯЗАН				ИЯЧ. ОТД.	ГОМЗЯКОВ	<i>[Подпись]</i>	801-3-51.85- КЖИ 3.2-0.19.00	ИЗДЕЛИЕ ЗАКЛАДНОЕ МН			СТАДИЯ	ЛИСТ	ЛИСТОВ
				И. КОНТР.	ЮДИН	<i>[Подпись]</i>		Р	1	2			
П. СПЕЦ.	ЮДИН	<i>[Подпись]</i>	МН9-1 ... МН9-4			ГИПРОНИСЕЛЬХОЗ							
РЖ. ГР.	КОТЛЯР	<i>[Подпись]</i>											
ИСПОЛНИТ.	ПЕТАЯКОВА	<i>[Подпись]</i>											

КОПИРОВАЛ *[Подпись]*

ФОРМАТ А4

Альбом III часть 3



Обозначение	Марка	РАЗМЕРЫ					Масса кг	Примечание
		α	β	γ	δ	ε		
КЖИЗ.2-0.19.00	МН 9-1	140	50	20	490	616	20.8	
-01	МН 9-2	170	60	25	490	616	21.8	
-02	МН 9-3	305	125	27,5	490	616	25,4	
-03	МН 9-4	503	229	27,5	530	666	32,4	

ГОТОВОЕ ИЗДЕЛИЕ ОГРУНТОВАТЬ
ГРУНТОМ ГФ020

Привязан:

Ивв. №

801-3-51. 85- КЖИЗ.2-0.19.00 СБ

ИЗДЕЛИЕ ЗАКЛАДНОЕ МН
(МН9-1... МН9-4)
СБОРОЧНЫЙ ЧЕРТЕЖ.

СТАДИЯ

МАССА

МАСШТАБ

Р

СМ. ТАБЛ.

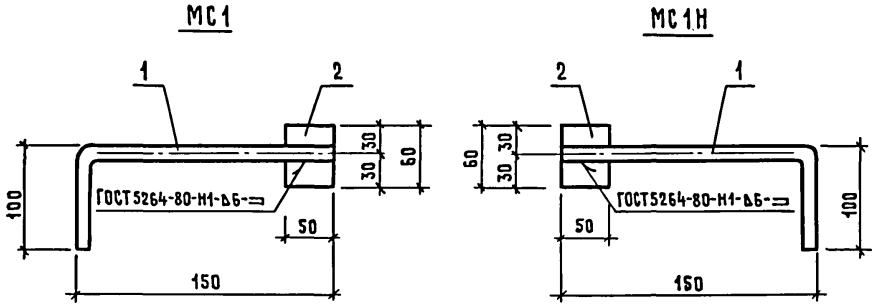
Лист

Листов 1

ГИПРОНИСЕЛХОЗ

Нач. отд. Гомзяков
Гл. констр. Теляковский
Н. контр. Юдин
Гл. спец. Юдин
Рук. гр. Котляр
Ст. инж. Захарова

Вальбом III часть 3

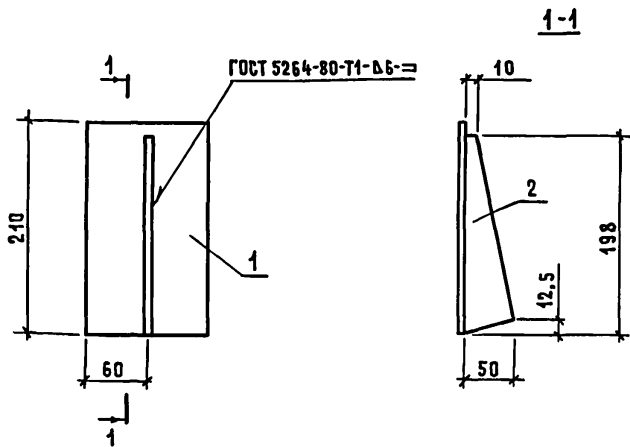


ФОРМАТ	ЗОНА	Поз.	ОБОЗНАЧЕНИЕ	НАИМЕНОВАНИЕ	КОЛ.	ПРИМЕЧАНИЕ
				<u>ДОКУМЕНТАЦИЯ</u>		
A4			КЖИ 3.2-ТУ	ТЕХНИЧЕСКИЕ УСЛОВИЯ	×	
				<u>ДЕТАЛИ</u>		
Б4	1		КЖИ 3.2-МС 1.0.1	Φ16 А1 ГОСТ 5781-82 P=250	1	0,40 кг
Б4	2		КЖИ 3.2-МС 1.0.2	Полоса Б-50×10 ГОСТ 103-76 Ст 3 кп2 ГОСТ 535-79		
				P=60	1	0,24 кг

ИНВ. № ПОДЛ.	ПОДПИСЬ И ДАТА	ВЗЯТ. ИНВ. №	ПРИВЯЗАН			
			ИНВ. №			
			801-3-51.85- КЖИ 3.2-МС 1.0.0			
			ИЗДЕЛИЕ СОЕДИНИТЕЛЬНОЕ МС (МС1, МС1Н)	СТАДИЯ	МАССА	МАСШТАБ
				Р	0,64	
				ЛИСТ	ЛИСТОВ	1
			ГИПРОНИСЕЛЬХОЗ			

МЧ. ОТД. Гомзяков
 ГЛ. КОНСТР. ТЕЛЯКОВСКИЙ
 Н. КОНТР. ЮДИН
 ГЛ. СПЕЦ. ЮДИН
 РУК. ГР. КОТЛЯР
 СТ. ИНЖ. ЛИТВИНОВА

Альбом III часть 3



ФОРМАТ	ЗОНА	Поз.	ОБОЗНАЧЕНИЕ	НАИМЕНОВАНИЕ	КОЛ.	ПРИМЕЧАНИЕ
				<u>ДОКУМЕНТАЦИЯ</u>		
А4			КЖИ 3.2-ТУ	ТЕХНИЧЕСКИЕ УСЛОВИЯ	×	
				<u>ДЕТАЛИ</u>		
Б4	1		КЖИ 3.2-МС 2.0.1	Полоса Б-120×4 ГОСТ 103-76 В ст 3 кп 2 ГОСТ 535-79 С=210	1	0,79 кг
Б4	2		КЖИ 3.2-МС 2.0.2	Полоса Б-50×6 ГОСТ 103-76 В ст 3 кп 2 ГОСТ 535-79 С=198	1	0,47 кг

ИНВ. № ПОДА.	ПОДПИСЬ И ДАТА	БСЯМ. ИНВ. №	ПРИВЯЗАН			
			ИНВ. №			
			801-3-51.85- КЖИ 3.2-МС 2.0.0			
			ИЗДЕЛИЕ СОЕДИНИТЕЛЬНОЕ МС 2	СТАДИЯ	МАССА	МАСШТАБ
				Р	1,26	1:10
				ЛИСТ	ЛИСТОВ 1	
				ГИПРОНИСЕЛЬХОЗ		

НАЧ. ОТД.	ГОМЗЯКОВ	<i>[Signature]</i>
ГЛ. КОНСТР.	ТЕЛЯКОВСКИЙ	<i>[Signature]</i>
ГЛ. СПЕЦ.	ЮДИН	<i>[Signature]</i>
Н. КОНТР.	ЮДИН	<i>[Signature]</i>
СТ. ИНЖ.	ЗАХАРОВА	<i>[Signature]</i>

Инв. № подл.	Подпись и дата	Взам. инв. №
--------------	----------------	--------------

ФОРМАТ	ЗОНА	Поз.	ОБОЗНАЧЕНИЕ	НАИМЕНОВАНИЕ	КОЛИЧЕСТВО НА ИСПОЛНЕНИЕ КЖИЗ.2-МИЗ.0.0-						ПРИМЕЧАНИЕ
					-	01	02				
				<u>ДОКУМЕНТАЦИЯ</u>							
А4			КЖИЗ.2-МИЗ.0.0	СБОРОЧНЫЙ ЧЕРТЕЖ	×	×	×				
А4			КЖИЗ.2-ТУ	ТЕХНИЧЕСКИЕ УСЛОВИЯ	×	×	×				
				<u>ДЕТАЛИ</u>							
Б4	1		КЖИЗ.2-МИЗ.0.1	ПОЛОСА Б-150x6 ГОСТ 103-76 В ст 3 кп2 ГОСТ 535-79							
				ϕ=150	1	1					1,06 кг
Б4	2		-01	ϕ=250			1				1,77 кг
Б4	3		КЖИЗ.2-МИЗ.0.2	ϕ12А1 ГОСТ 5781-82 ϕ=220	1						0,20 кг
Б4	4		-01	ϕ12А1 ГОСТ 5781-82 ϕ=320		1	2				0,28 кг

21/06-05 112

ПРИВЯЗАН	НАЧ. ОТД.	ГОМЗЯКОВ	<i>Гом</i>	801-3-51.85- КЖИЗ.2-МИЗ.0.0	ИЗДЕЛИЕ МЕТАЛЛИЧЕСКОЕ МИ (МИ 1-1; МИ 1-2; МИ 2)	СТАДИЯ	ЛИСТ	ЛИСТОВ
	ГЛ. КОНСТР.	ТЕЛЯКОВСКИЙ	<i>Теля</i>			Р		1
	ГЛ. СПЕЦ.	ЮДИН	<i>Юдин</i>					
	Н. КОНТР.	ЮДИН	<i>Юдин</i>					
	РЭК. ГР.	КОТАЯР	<i>Котаяр</i>					
ИНВ. №	СТ. ИНЖ.	ЗАХАРОВА	<i>Захарова</i>	ГИПРОНИСЕЛЬХОЗ				

КОПИРОВАЛ *Гом*

ФОРМАТ А4

Альбом III ЧАСТЬ 3

Рис. 1

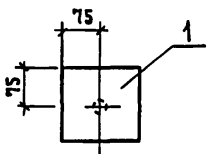
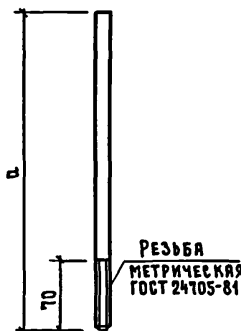
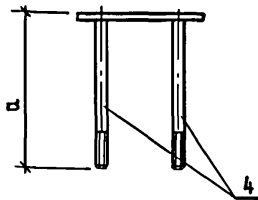
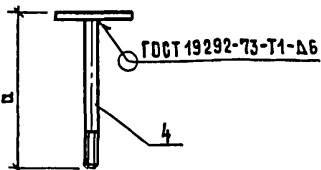
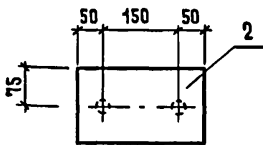


Рис. 2



ОБОЗНАЧЕНИЕ	МАРКА	Рис.	РАЗМЕР		МАССА
			а		
КЖИ 3.2-МИ 3.0.0	МИ 1-1	1	220		1,26 кг
-01	МИ 1-2	1	320		1,34 кг
-02	МИ 2	2	320		2,33

ИНВ. № ПОДЛ. ПОДПИСЬ И ДАТА
 ВЗЯМ. ИНВ. №

НАЧ. ОТД.	ГОМЗЯКОВ	<i>[Signature]</i>
ГЛ. КОНСТР.	ТЕЛЯКОВСКИЙ	<i>[Signature]</i>
ГЛ. СПЕЦ.	ЮДИН	<i>[Signature]</i>
Н. КОНТР.	ЮДИН	<i>[Signature]</i>
РУК. ГР.	КОТАЯР	<i>[Signature]</i>

ПРИВЯЗАН			
ИНВ. №			

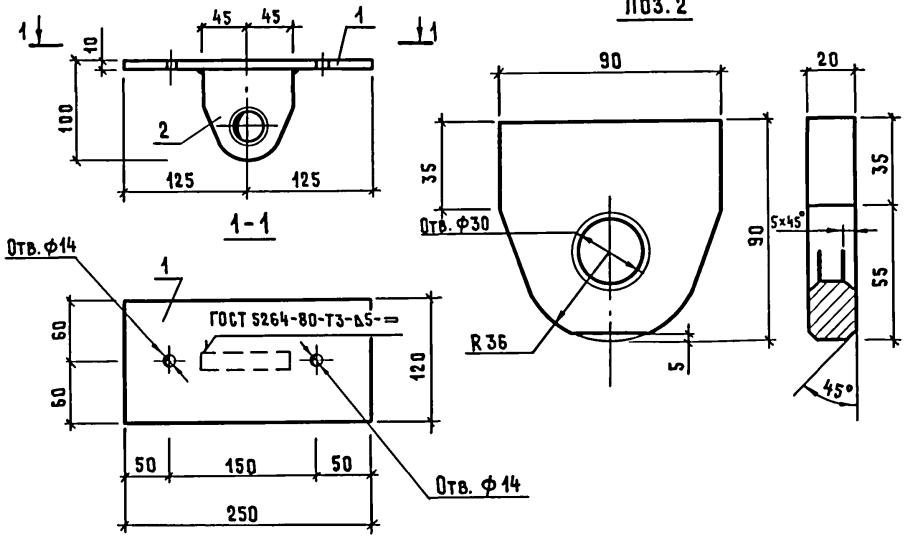
801-3-51.85- КЖИ 3.2-МИ 3.0.0 СБ

ИЗДЕЛИЕ МЕТАЛЛИЧЕСКОЕ МИ
 (МИ 1-1; МИ 1-2; МИ 2).
 СБОРОЧНЫЙ ЧЕРТЕЖ

СТАДИЯ	МАССА	МАСШТАБ
Р	СМ. ТАБЛ.	1:10
Лист		Листов 1

ГИПРОНИС ЕЛЬХОЗ

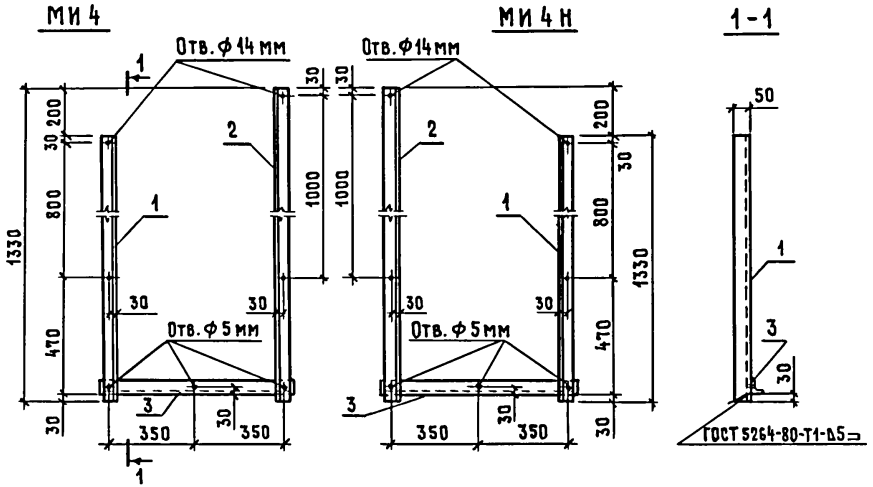
Альбом III часть 3



ФОРМАТ	ЗОНА	ПОЗ.	ОБОЗНАЧЕНИЕ	НАИМЕНОВАНИЕ	КОЛ.	ПРИМЕЧАНИЕ
				<u>ДОКУМЕНТАЦИЯ</u>		
A4			КЖИ 3.2-ТУ	ТЕХНИЧЕСКИЕ УСЛОВИЯ	×	
				<u>ДЕТАЛИ</u>		
Б4	1		КЖИ 3.2-МИ 4.0.1	Полоса Б-10×120 ГОСТ 103-76 Вст 3 кп2 ГОСТ 535-79 ε=250	1	2,16 кг
Б4	2		КЖИ 3.2-МИ 4.0.2	Лист Б-20×90 ГОСТ 19903-74 Вст 3 кп2 ГОСТ 14637-79 ε=90	1	1, 2 кг

ИВБ. № ПОДЛ.	ПОДПИСЬ И ДАТА	ВЗЯТ. ИВБ. №	ПРИВЯЗАН			
			ИВБ. №			
			801-3-51.85- КЖИ 3.2-МИ 4.0.0			
			ИЗДЕЛИЕ МЕТАЛЛИЧЕСКОЕ МИЗ	СТАДИЯ	МАССА	МАСШТАБ
				Р	3,36	
				ЛИСТ	Листов 1	
			ГИПРОНИСЕЛЬХОЗ			

Альбом III часть 3

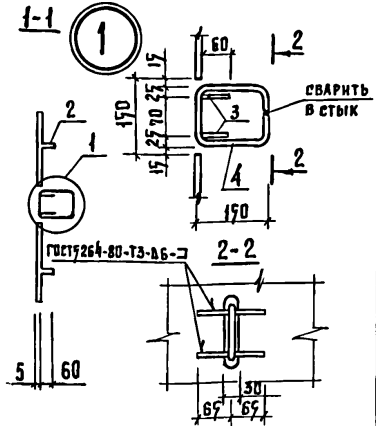
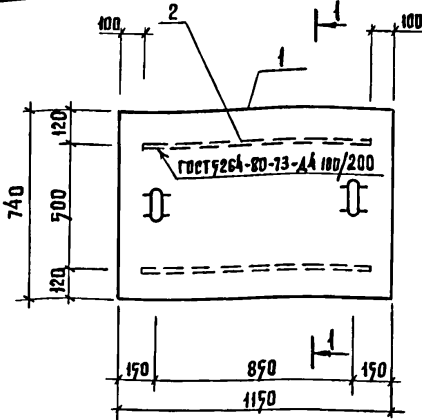


ФОРМАТ	ЗОНА	ПОС.	ОБОЗНАЧЕНИЕ	НАИМЕНОВАНИЕ	КОЛ.	ПРИМЕЧАНИЕ
				<u>ДОКУМЕНТАЦИЯ</u>		
А4			КЖИ 3.2-ТУ	ТЕХНИЧЕСКИЕ УСЛОВИЯ		✗
				<u>ДЕТАЛИ</u>		
Б4	1		КЖИ 3.2-МИ 5.0.1	Уголок Б-50×50×5 ГОСТ 8509-72 Вст 3 кл 2 ГОСТ 535-79	1	5,01 кг
Б4	2		КЖИ 3.2-МИ 5.0.2		1	5,77 кг
Б4	3		КЖИ 3.2-МИ 5.0.3		1	3,02 кг

ИВМ. Л ПОДЛ.	ПОДПИСЬ И ДАТА	ИВЗМ. ИВМ. Л	ПРИВЯЗАН			
			ИВМ. Л			
			801-3-51.85- КЖИ 3.2- МИ 5.0.0			
			ИЗДЕЛИЕ МЕТАЛЛИЧЕСКОЕ МИ (МИ 4, МИ 4 Н)	СТАДИЯ	МАССА	МАСШТАБ
				Р	13,80	1:20
				ЛИСТ	ЛИСТОВ	1
			ГИПРОНИСЕЛЬХОЗ			

НАЧ. ОТД.	ГОМЗЯКОВ	<i>[Signature]</i>
ГЛ. КОНСТР.	ТЕЛЯКОВСКИЙ	<i>[Signature]</i>
Н. КОНТР.	ЮДИН	<i>[Signature]</i>
ГЛ. СПЕЦ.	ЮДИН	<i>[Signature]</i>
РУК. ГР.	КОТАЯР	<i>[Signature]</i>
СТ. ИНЖ.	ЛИТВИНОВА	<i>[Signature]</i>

Альбом III часть 3



Формат	Зона	Поз.	Обозначение	Наименование	Кол.	Примечание
				<u>Документация</u>		
А4			КЖИЗ.2-ТУ	Технические условия		×
				<u>Детали</u>		
Б4		1	КЖИЗ.2-МИ 6.0.1	Рифл. - $\varnothing \times 740$ ГОСТ 8568-77 В ст.3 кл 2 ГОСТ 539-79 $l = 1150$	1	36,00 кг
Б4		2	КЖИЗ.2-МИ 6.0.2	Полоса Б-4 $\times 50$ ГОСТ 103-76 В ст.3 кл 2 ГОСТ 539-79 $l = 1000$	2	1,57 кг
Б4		3	КЖИЗ.2-МИ 6.0.3		4	0,90 кг
Б4		4	КЖИЗ.2-МИ 6.0.4	$\varnothing 164$ ГОСТ 5781-82 $l = 540$	2	0,85 кг

Инв. № подл. Подпись и дата. Взам. инв. №

Нач. ОТД.	Гомзяков	<i>[Signature]</i>
Д. констр.	Теляковский	<i>[Signature]</i>
Н. контр.	Юдин	<i>[Signature]</i>
Д. спец.	Юдин	<i>[Signature]</i>
Рук. груп.	Котляр	<i>[Signature]</i>

Привязан:		
Инв. №		
801-3-51.05-КЖИЗ.2-МИ 6.0.0		
Изделие металлическое МИ 5		
Стандия	Масса	Масштаб
Р	42,84	1:20
Лист	Листов 1	
ГИПРОНИСЕЛЬХОЗ		

21106-05

116

Копировала Потоцкая

Формат А4

Лист 06.06.86г.

[Signature]