

Проект повторного применения

802-5-87.91 лп

СВИНАРНИК — ОТКОРМОЧНИК НА 480 МЕСТ

АЛЬБОМ I

ПЗ	ПОЯСНИТЕЛЬНАЯ ЗАПИСКА	СТР. 3 ... 5
ТХ	ТЕХНОЛОГИЯ ПРОИЗВОДСТВА	СТР. 6 ... 9
АР	АРХИТЕКТУРНЫЕ РЕШЕНИЯ	СТР. 10 ... 17
КЖ	КОНСТРУКЦИИ ЖЕЛЕЗОБЕТОННЫЕ	СТР. 18 ... 35
КД	КОНСТРУКЦИИ ДЕРЕВЯННЫЕ	СТР. 36 ... 40
ВК	ВНУТРЕННИЕ ВОДОПРОВОД И КАНАЛИЗАЦИЯ	СТР. 41 ... 43
ОВ	ОТОПЛЕНИЕ И ВЕНТИЛЯЦИЯ	СТР. 44 ... 53
ЭМ	ЭЛЕКТРООСВЕЩЕНИЕ И ЭЛЕКТРОСИЛОВОЕ ОБОРУДОВАНИЕ	СТР. 54 ... 57
АОВ	АВТОМАТИЗАЦИЯ СИСТЕМ ОТОПЛЕНИЯ И ВЕНТИЛЯЦИИ	СТР. 58 ... 63

25248-01

Отпускная цена
на момент реализации
указана в счет-накладной

Проект повторного применения

802-5-87.91 пп

СВИНАРНИК — ОТКОРМОЧНИК НА 480 МЕСТ

АЛЬБОМ 1

ПЕРЕЧЕНЬ АЛЬБОМОВ

- АЛЬБОМ 1 ПЗ ПОЯСНИТЕЛЬНАЯ ЗАПИСКА
ТХ ТЕХНОЛОГИЯ ПРОИЗВОДСТВА
АР АРХИТЕКТУРНЫЕ РЕШЕНИЯ
КЖ КОНСТРУКЦИИ ЖЕЛЕЗОБЕТОННЫЕ
КД КОНСТРУКЦИИ ДЕРЕВЯННЫЕ
ВК ВНУТРЕННИЕ ВОДОПРОВОД И КАНАЛИЗАЦИЯ
ОВ ОТОПЛЕНИЕ И ВЕНТИЛЯЦИЯ
ЭМ ЭЛЕКТРООСВЕЩЕНИЕ И ЭЛЕКТРОСИЛОВОЕ ОБОРУДОВАНИЕ
АОВ АВТОМАТИЗАЦИЯ СИСТЕМ ОТОПЛЕНИЯ И ВЕНТИЛЯЦИИ
- АЛЬБОМ 2 КЖ.И СТРОИТЕЛЬНЫЕ ИЗДЕЛИЯ
- АЛЬБОМ 3 СО СПЕЦИФИКАЦИИ ОБОРУДОВАНИЯ
- АЛЬБОМ 4 С СМЕТЫ
- АЛЬБОМ 5 ВМ ВЕДОМОСТИ ПОТРЕБНОСТИ В МАТЕРИАЛАХ

РАЗРАБОТАН ГИПРОНИСЕЛЬХОЗОМ

УТВЕРЖДЕН

Министерством сельского хозяйства и продовольствия СССР,
письмо от 16.08.91г. № 073-3/151

ВВЕДЕН В ДЕЙСТВИЕ ГИПРОНИСЕЛЬХОЗОМ
приказ от 22.08.91г. № 169-п

Главный инженер института



В.А.Чернояров

Главный инженер проекта



О.Л.Левченкова

СОДЕРЖАНИЕ

Лист	НАИМЕНОВАНИЕ	Стр.
	Содержание	2
1, 2, 3	Пояснительная записка	3, 4, 5
	Основной комплект рабочих чертежей марки ТХ	
1	Общие данные	6
2	Схема расположения технологического оборудования. Спецификация	7
3	Разрезы 1-1...3-3. Виды А...В; Узлы I...IV	8
4	План расположения навозных каналов. Разрезы 4-4 ... 8-8	9
	Основной комплект рабочих чертежей марки АР	
1	Общие данные (начало)	10
2	Общие данные (окончание)	11
3	План. Разрез 1-1.	12
4	План чердака. План кровли	13
5	Фрагменты 1, 2. Разрезы 3-3... 5-5	14
6	Фасады 1-10; 10-1, А-В, В-А	15
7	План полов и отверстий.	16
8	План колодцев.	17
	Основной комплект рабочих чертежей марки КЖ	
1	Общие данные (начало)	18
2	Общие данные (продолжение)	19
3	Общие данные (окончание)	20
4	Схема расположения элементов фундаментов.	21
5	Фундаменты. Фрагмент 1, узлы 1, 2, 3	22
6	Монолитные фундаменты ФМ 1; ФМ 2; ФМ 3; ФМ 3Н	23
7	Схема расположения элементов каналов навозоудаления	24
8	Каналы навозоудаления. Сечения 1-1...3-3. Монолитный участок УМ 1.	25
9	Каналы навозоудаления. Фрагмент 1.	26

Лист	НАИМЕНОВАНИЕ	Стр.
10	Схема расположения рельсового пути. Узлы 1, 2	27
11	Схема расположения колонн; балок перекрытия, фахверковых стоек. Узел 1.	28
12	Колонны, балки, перекрытия, фахверковые стойки. Узлы 2... 5	29
13	Схема расположения элементов перекрытия.	30
14	Перекрытие. Разрез 1-1. Сечения 2-2...7-7. Узел 1. Монолитные участки УМ 2...УМ 4.	31
15	Перекрытие. Участок монолитный УМ 5. Сечения 8-8... 13-13.	32
16	Схема расположения монолитных столбов на отм. 3,250.	33
17	Схемы расположения стеновых панелей по осям А, В, 1, 10	34
18	Панели стен. Узлы 1... 10, 17, 18	35
	Основной комплект рабочих чертежей марки КД	
1	Общие данные	36
2	Схема расположения элементов покрытия. Разрезы 1-1... 5-5	37
3	Покрытие. Узлы 1...6.	38
4	Покрытие. Схема расположения опор под деревянные конструкции. Узлы 7... 11	39
5	Спецификация к схеме расположения элементов покрытия.	40
	Основной комплект рабочих чертежей марки ВК	
1	Общие данные (начало)	41
2	Общие данные (окончание)	42
3	План на отм. 0.000 Схемы систем В1, Т3, Т31	43
	Основной комплект рабочих чертежей марки ОВ.	
1	Общие данные (начало)	44
2	Общие данные (продолжение)	45

Лист	НАИМЕНОВАНИЕ	Стр.
3	Общие данные (окончание)	46
4	План на отм. 0.000	47
5	План чердака. Разрез 1-1.	48
6	Схема системы теплоснабжения установок П1, П2. Узел управления.	49
7	Схемы систем П1... П10, ВЕ1, ВЕ2	50
8	Схемы систем ВЕ3... ВЕ11.	51
9	Установка системы П1.	52
10	Схема установки П2	53
	Альбом чертежей общих видов нестандартных конструкций систем отопления и вентиляции.	
	Основной комплект рабочих чертежей марки ЭМ	
1	Общие данные	54
2	Электроосвещение. План. Фрагмент.	55
3	Силовое электрооборудование. План. Фрагмент. Планы трубных разводок.	56
	Схема электрическая подключений.	
4	Силовое электрооборудование. Принципиальная схема распределительной сети 380/220 В.	57
	Основной комплект рабочих чертежей марки АОВ	
1	Общие данные	58
2	Тепловентиляторы П1, П2. Вентиляционные шахты П3... П10. Схема автоматизации.	59
3	Вентиляционные шахты П3... П10. Схема электрическая принципиальная управления.	60
4	Тепловентиляторы П1, П2. Схема соединений внешних проводов	61
5	Вентиляционные шахты П3... П6. Схема соединений внешних проводов.	62
6	Вентиляционные шахты П7... П10. Схема соединений внешних проводов. План расположения.	63

1 ОБЩАЯ ЧАСТЬ.

Типовой проект „Свинарник-откормочник на 480 мест“ разработан на основании задания на разработку типовых проектов ферм выращивания 3 и 6 тыс. свиней в год, перечня работ по типовому проектированию на 1990 г (тема ТФ.1.12) и проектных предложений, разработанных Гипронисельхозом, утвержденных в 1989 г.

Здание свинарника-откормочника на 480 мест предназначено для строительства в составе ферм, выращивания и откорма 3 и 6 тыс. свиней в год.

2. Область применения проекта.

Расчетная зимняя температура наружного воздуха наиболее холодной пятидневки минус 20.30 (основное решение) и 40°C.

Нормативное значение ветрового давления для I ветрового района - 0.23 КПа (23 кгс/м²)

Нормативное давление веса снегового покрова для III снегового района СССР - 1.0 кПа (100 кгс/м²).

Рельеф территории спокойный

Грунтовые воды отсутствуют.

Грунты в основании фундаментов непучинистые, непросадочные с нормативными характеристиками в соответствии с СН 227-82.

$$U^H = 0.49 \text{ рад или } 28$$

$$C^H = 2 \text{ МПа } (0.02 \text{ кгс/см}^2)$$

$$E = 15.0 \text{ МПа } (150 \text{ кгс/см}^2)$$

$$\gamma = 1.8 \text{ т/м}^3$$

$$K_g = 1$$

3. Технология производства.

Свинарник предназначен для содержания откормочного молодняка.

Среднее поголовье, содержащееся в здании - 470 голов

Для содержания животных в свинарнике предусмотрено два помещения, оборудованные групповыми станками.

Расположение станков в помещениях двухрядное. Станки оборудованы кормушками и автопоилками. Полы в станках щелевые. Молодняк поступает в свинарник в возрасте 100 дней и содержится в нем 236-244 дня.

Кормление животных осуществляется кормовыми смесями влажностью 75%

Готовые кормовые смеси доставляют кормораздатчиком ЗВК-Ф-4 к торцу свинарника и перегружают в кормораздатчик КУС-Ф-2, который перемещается по рельсовому пути и раздает дозированные корма в кормушки.

Поение животных осуществляется из автопоилок АС-Ф-25 питьевой водой $t = +10 \div 16^\circ\text{C}$.

Удаление навоза из под щелевых полов осуществляют скреперными установками УС-Ф-170. Навоз сбрасывается на скрепковый транспортер, расположенный в соединительном коридоре.

Помещения эксплуатируются по системе „пусто-занято“. После смены каждой группы животных предусмотрена гидроочистка и дезинфекция станков и проходов.

Обслуживает животных один оператор, в обязанности которого входит раздача кормосмеси животным.

Включение и наблюдение за работой транспортеров осуществляет механизатор по обслуживанию общефермского оборудования. Проведение ветеринарно-санитарных мероприятий осуществляет ветперсонал фермы.

4. Основные технико-экономические показатели

№ п/п	Наименование показателей	Ед. изм	Типовой проект	Показатели проект-аналог т.п.802-5-24.84
1	2	3	4	
1	Вместимость	место	480	500
2	Численность работающих	чел.	1	1
3	Общая площадь	м ²	648	889.9
	Площадь застройки	—	682,6	942
4	Строительный объем	м ³	2354.9	4363
	Общая сметная стоимость в том числе строительно-монтажных работ оборудования	тыс. руб	109.39	88.21
5	Общая сметная стоимость на расчетную единицу строительно-монтажных работ на 1 м ² общей площади	—	145.10	91.86
	Расход тепла на расчетную единицу	ккал/ч	343220	159990
6	Расход воды на расчетную единицу	м ³ /сут	10.16	320
	на расчетную единицу	—	0.02	0.01
7	Потребная электрическая мощность	кВт	19.4	24.0
8	Трудозатраты построечные на расчетную единицу	чел. ч.	12075	11242
	на 1 млн. руб. строительно-монтажных работ	чел. ч.	128416	137517

1	2	3	4	5
9	Расход основных строительных материалов:			
	Цемент, приведенного к М-400	т	125.18	146.39
	Стали, приведенной к классам А-1, Ст-3		32.99	25.69
	Лесоматериалов, приведенных к круглому лесу	м ³	23.76	54.33
	Кирпича на расчетную единицу	тыс. шт	14.66	
	Цемент	кг	260.79	292.8
	Стали		68.73	51.4
	Лесоматериалов	м ³	0.049	0.11
	Кирпича на 1 млн. строительно-монтажных работ:	тыс. шт	0.030	0.06
	Цемент	кг	1331277	1790703
Стали		350845	436575	
Лесоматериалов	м ³	253	641	
Кирпича	тыс. шт.	156	349	
10	Годовой расход:			
	Тепла	ккал	665	317.0
	Электроэнергии	МВт.ч	64.5	48.0
	Воды	м ³	1126	1916

За расчетный показатель принято одно скотоместо (количество расчетных единиц - 480, для аналога 500). Стоимость строительства проекта-аналога принята в ценах 1969 г с переводными коэффициентами для СМР 1.18 для стоимости оборудования 1,05

5. Архитектурно-строительные решения.

Здание свинарника-откормочника на 480 мест одноэтажное прямоугольное, с размерами в плане 124×12 м сеткой балок покрытия 6×6 м

В помещениях свинарника предусмотрено естественное освещение.

Здание свинарника решено в каркасном исполнении.

Каркасы здания приняты полносборными - по стоечно-балочной схеме из железобетонных элементов: колонн, балок, плит покрытия

Стены приняты из сборных трехслойных панелей, перегородки - кирпичные.

Фундаменты для всех зданий приняты сборными железобетонными.

ТИП	ЛЕВЧЕНКОВА	СМ			
Пояснительная записка					
					СТЯЖА
					ЛИСТ
					ЛИСТОВ
					1
					3
ГИПРОНИСЕЛЬХОЗ					

Каналы системы навозоудаления приняты из сборных железобетонных элементов по серии 3.006.1-2.87.6.1

Для эвакуации людей и животных предусмотрены двери и ворота. По взрывной, взрывопожарной и пожарной опасности помещения свинарника относятся к категории Д.

Для конструкций и сооружений, находящихся в агрессивной среде применены мероприятия по защите от ее воздействия в соответствии с требованиями СНиП 2.03.11-85.

Антикоррозийная защита строительных конструкций обеспечивается за счет применения бетонов пониженной проницаемости, введения в бетон суперпластификаторов и уплотняющих добавок - ингибиторов коррозии стали, тщательного подбора заполнителей и применения в качестве вяжущего портланд-цемента (первичная защита).

- металлизация алюминием закладных деталей и нанесения лакокрасочных покрытий на стальные и соединительные элементы конструкций (комбинированная защита)

- гидрофобизация и окраска лакокрасочными покрытиями бетонных и каменных поверхностей (вторичная защита).

Б. Водоснабжение и канализация.

В здании свинарника запроектированы только сети водопровода. Канализация отсутствует, т.к. стоки от мойки технологического оборудования и гидросточники самотеком сбрасываются в каналы навозоудаления.

Разводящие сети систем В1, Т3, и Т31 подключаются к одноименным магистральным трубопроводам, расположенным в соединительном коридоре

Расходы воды на хоз-питьевые нужды составляют:
холодной (В1) 8,900 м³/сут, 2,990 м³/ч.
горячей (Т3) 1,260 м³/сут, 0,830 м³/ч.
смешанной (Т31) 2,880 м³/сут; 0,300 м³/ч.

Расход стоков определен в количестве 8,728 м³/сут, 2,064 м³/ч.

Для отдельно стоящего здания свинарника сети водопровода системы В1 и Т3 подключаются к наружным внутриплощадочным сетям.

Место присоединения и ввод водопровода в здание решается при привязке проекта.

7. ОТОПЛЕНИЕ И ВЕНТИЛЯЦИЯ

Настоящий проект выполнен в соответствии с технологическим заданием, технологическими нормами ОНТП-85 и строительными нормами и правилами СНиП 2.04.05-86 и составлен для климатического района с расчетной зимней температурой наружного воздуха минус 20,30,40°С и летней 22,22,21.

Теплоснабжение здания предусмотрено от внешних сетей.

Теплоноситель - вода с параметрами 150-70°С.

Горячее водоснабжение централизованное, с температурой теплоносителя 65°С.

Требуемый напор на вводе в здание - 5 м.

Отопление помещений для содержания животных - воздушное, совмещенное с вентиляцией. В помещениях для приводных станций и площадке инвентаря отопление осуществляется летними нагревательными приборами - радиаторами марки МС-140, присоединенными к системе теплоснабжения по предвключенной схеме.

В животноводческих помещениях вентиляция принята из расчета ассимиляции тепло- и влаговыделений от животных.

Вентиляция помещений для содержания животных приточно-вытяжная с механическим и естественным побуждением. В холодный период года приток осуществляется теплоventилиаторными установками ТВ12, состоящими из двухскоростных вентиляторов и калориферов, и расположенными в венткамерах. Подача подогретого приточного воздуха осуществляется через воздухораспределители типа ПРМ.

Температура внутреннего воздуха и относительная влажность в помещении в заданных пределах поддерживаются путем изменения количества воздуха, проходящего через калорифер и помимо него и изменением воздухопроизводительности (см. раздел АОВ)

В момент отсутствия животных (дезинфекция) поступление наружного воздуха прекращается и системы работают на рециркуляционном воздухе из помещений.

В теплый период года приток осуществляется через шахты в покрытии с многоскоростными вентиляторами комплекса оборудования "климат" и воздухоподогревателями из тонколистовой стали.

Вытяжка во все периоды года осуществляется надавливанием через навозные каналы и шахты, установленные на них из нижней зоны за счет подпора воздуха создаваемого приточными установками

а в летний период дополнительно через открытые окна.

Переключение с зимнего режима работы оборудования на летний осуществляется вручную.

Для экономии энергозатрат забор воздуха частично производится с чердака.

Вентиляция подсобно-вспомогательных помещений естественная, через шахты в покрытии.

Трубопроводы систем теплоснабжения и воздухопроводы приточных систем, проложенных на чердаке - изолируются.

Основные показатели по чертежам отопления и вентиляции при $t_n = -30^{\circ}\text{C}$.

Расход тепла		на горячее водоснабжение	
на отопление	12440 Вт 10700 ккал/ч	73260 Вт	63000 ккал/ч
на вентиляцию	31910 Вт 268240 ккал/ч		
общий	44350 Вт 341940 ккал/ч		

Годовые расходы тепла

$$Q_{\text{от}}^{\text{год}} = 30 \text{ Гкал}$$

$$Q_{\text{в}}^{\text{год}} = 620 \text{ Гкал}$$

$$Q_{\text{г.в.}}^{\text{год}} = 15 \text{ Гкал}$$

$$\text{Общий } Q_{\text{общ}}^{\text{год}} = 665 \text{ Гкал.}$$

8. ЭЛЕКТРОСНАБЖЕНИЕ

Проектом предусматривается силовое электрооборудование и электроосвещение (рабочее переносное)

Из светильников рабочего освещения выделены светильники дежурного освещения.

Напряжение силовой электросети 380/220 В

Напряжение лампы накаливания рабочего освещения - 220 В, переносного - 36 В.

Установленная мощность электроприемников - 36,51 кВт.

Расчетная мощность - 19,4 кВт

Годовой расход электроэнергии:

при $t_n = 20^{\circ}\text{C}$ - 61,7 мвт. ч.

при $t_n = 30^{\circ}\text{C}$ - 64,5 мвт. ч.

при $t_n = 40^{\circ}\text{C}$ - 71,2 мвт. ч.

9. АВТОМАТИЗАЦИЯ СИСТЕМ ОТОПЛЕНИЯ И ВЕНТИЛЯЦИИ.

Технические решения, принятые в данном разделе проекта предусматривают автоматизацию приточных систем с тепловентиляторами серии ТВ-12 и приточных вентиляционных башен с вентиляторами ВО-Ф-5,6

Приточные системы с тепловентиляторами ТВ-12 комплектуются системой автоматизированного управления „Приток-1". Данная система обеспечивает:

- поддержание заданной влажности воздуха;
- звуковую и световую сигнализацию при понижении температуры теплоносителя в обратном трубопроводе после калорифера.

Приборы и средства автоматизации системы „Приток-1" размещаются в ящиках марки ЯОЛ 9203-3474, устанавливаются в помещениях приточных камер.

Приточные вентиляционные башни с вентиляторами ВО-Ф-5,6 и заслонками наружного воздуха с исполнительными механизмами МЭО-1Б комплектуются станцией управления „Климатика-1" (устройство управления ТСУ-2КЛ). Система „Климатика-1" обеспечивает автоматическое поддержание в заданных пределах (от 2°C до 6°C) температуры воздуха в помещениях для содержания животных путем регулирования скорости вращения вентиляторов плавным изменением выходного напряжения по принципу фазового регулирования в зависимости от значения температуры воздуха.

Исполнительные механизмы МЭО-1Б через промежуточные реле подключаются к выходу „Холодно" устройство ТСУ-2КЛ. В случае отрицательного отклонения температуры воздуха за пределы заданного значения появляется сигнал на выходе „Холодно" и происходит автоматическое закрытие заслонок наружного воздуха.

Блоки регулятора и переключателя устройства ТСУ-2КЛ устанавливаются в помещении электрощитовой.

10. ОСНОВНЫЕ ПОЛОЖЕНИЯ ПО ОРГАНИЗАЦИИ СТРОИТЕЛЬНО-МОНТАЖНЫХ РАБОТ.

В соответствии со СНиП 1.04.03-85 (Изменения 4) „Нормы продолжительности строительства и задела в строительстве предприятий, зданий и сооружений" продолжительность строительства свинарника-откормочника на 480 мест принята равной 5-ти месяцам, в том числе подготовительного периода - 0,5 мес.

В подготовительный период должны быть выполнены работы по освоению территории, предварительной ее планировке, прокладке временных и части постоянных инженерных

коммуникаций и автодорог, необходимых для нужд строительства, ограждение территории строительства и монтаж инвентарных временных зданий и сооружений.

Объемно-планировочное и конструктивное решение здания позволяет организовать строительно-монтажные работы поточно с большой степенью совмещения, соблюдая необходимые технологические разрывы между отдельными работами.

Снятие растительного слоя грунта и перемещение его во временный отвал следует выполнять бульдозером на базе трактора мощностью 59 кВт.

Излишний грунт из временного отвала грузится на автосамосвалы и отвозится за пределы стройплощадки

Недостающий грунт разрабатывается в карьере экскаватором и подвозится автосамосвалами и стройплощадку.

Разработка котлованов и траншей под фундаменты строящихся зданий выполняется с помощью экскаваторов, оборудованных обратной лопатой с ковшом емкостью 0,5 м³.

Земляные работы, основания и фундаменты необходимо выполнять в соответствии с требованиями СНиП 3.02.01-87 „Земляные сооружения, основания и фундаменты".

Обратную засыпку пазух траншей и котлованов следует выполнять с помощью бульдозеров и вручную.

Послойное уплотнение грунта обратной засыпки, а также подсыпки под полы на небольших площадях, выполняется с помощью пневмо или электро-трамбовок. При этом толщина слоя грунта не должна превышать 20-30 см. Основные объемы земляных работ рекомендуется выполнять в теплое время года.

Монтаж сборных и устройство монолитных фундаментов рекомендуется выполнять вслед за разработкой траншей и котлованов по совмещенному графику производства земляных и строительно-монтажных работ. При производстве работ по монтажу и устройству фундаментов грунта основания должны быть защищены от замачивания, а в зимнее время от промерзания.

Для устройства монолитных фундаментов и других монолитных конструкций необходимо использовать инвентарную опалубку. Армирование конструкций выполнять готовыми арматурными каркасами и сетками.

Бетонную смесь уплотнять поверхностными и глубинными вибраторами. Строительно-монтажные работы, выполняемое в зимнее время, должны производиться в соответствии с требованиями СНиП 3.03.01-87 „Несущие и ограждающие конструкции".

При выполнении всех работ следует соблюдать требования СНиП 111-4-80 „Техника безопасности в строительстве" и правил

пожарной безопасности.

При возведении здания рекомендуется следующая последовательность строительно-монтажных работ:

- срезка растительного слоя и вертикальная планировка;
 - отрывка экскаватором котлована под фундаменты и каналы навозоудаления;
 - ручной добор грунта до проектных отметок подошвы песчаной и бетонной подготовок под фундаменты и каналы;
 - устройство песчаной и бетонной подготовок;
 - монтаж сборных железобетонных фундаментных башмаков, ленточных фундаментов из сборных бетонных блоков и сборных железобетонных лотков каналов;
 - устройство монолитных фундаментов и каналов навозоудаления;
 - монтаж сборных железобетонных плит и решеток перекрытия каналов;
 - обратная засыпка пазух фундаментов и каналов;
 - монтаж сборных железобетонных колонн и балок перекрытия;
 - монтаж панелей ограждения станков;
 - устройство полов в местах установки кормушек;
 - монтаж сборных железобетонных кормушек;
 - монтаж стальных колонн и балок для устройства ворот в стене по оси 2;
 - монтаж сборных железобетонных фундаментных балок;
 - монтаж сборных железобетонных плит перекрытия;
 - устройство пола с укладкой рельсовых путей;
 - монтаж стеновых панелей;
 - устройство бетонных столбиков по плитам перекрытия на опм. 3,25;
 - монтаж деревянных мауэрлатов, стропил, ригелей, подкосов и прогонов;
 - устройство кровли и фронтонов торцевых стен из волнистых асбестоцементных листов;
- Монтаж сборных железобетонных, бетонных и деревянных конструкций, кроме фундаментов по оси Б, лотков навозоудаления у оси 9 и плит перекрытия вдоль оси Б выполняется с помощью автомобильного крана типа КС-35Б2 А г/п 10 т. со стрелой $l=14$ м. Конструкции, перечисленные выше, монтируются с помощью автомобильного крана типа КС-45Б1 А г/п 16 т со стрелой $l=14$ м. Монтажные краны перемещаются по периметру строящегося здания

Альбом I

Ведомость рабочих чертежей основного комплекта марки ТХ

Лист	Наименование	Примечание
1	Общие данные	
2	Схема расположения технологического оборудования. Спецификация.	
3	Разрезы 1-1...3-3. Вид А...В. Узлы I-IV.	
4	План расположения навозных каналов. Сечения 4-4...7-7	

Ведомость основных комплектов рабочих чертежей

Обозначение	Наименование	Примечание
ТХ	Технология производства	
АР	Архитектурные решения	
КЖ	Конструкции железобетонные	
КД	Конструкции деревянные	
ВК	Внутренние водопровод и канализация.	
ОВ	Отопление и вентиляция	
ЭМ	Электроосвещение и силовое электрооборудование.	
АОВ	Автоматизация систем отопления и вентиляции.	

Ведомость ссылочных и прилагаемых документов

Обозначение	Наименование	Примечание
	<u>Прилагаемые документы</u>	
ТХ.СО	Спецификация оборудования	
ТХ.ВМ	Ведомость потребности в материалах.	

Типовой проект разработан в соответствии с действующими нормами и правилами.

Главный инженер проекта *Левченко* О.Л. Левченко.

ОБЩИЕ УКАЗАНИЯ

1. Общая часть.

Свинарник предназначен для содержания откормочного молодняка.

Среднегодовое поголовье содержащееся в здании - 470 голов.

Для содержания животных в свинарнике предусмотрено два помещения, оборудованные групповыми станками.

Расположение станков в помещениях двухрядное. Станки оборудованы кормушками и автопоилками.

Полы в станках щелевые.

В возрасте 100 дней молодняк поступает в свинарник и содержится 136...138 дн.

Кормление животных осуществляют кормовыми смесями влажностью 75%.

Готовые кормовые смеси доставляют мобильным загрузчиком ЗВК-Ф-4 к торцу свинарника и перегружают в кормораздатчик КУС-Ф-2-1.

Кормораздатчик КУС-Ф-2-1, перемещаясь по рельсовому пути раздает корма в кормушки.

Изменение норм выдачи корма на один погонный метр кормушки производится путем изменения скорости передвижения кормораздатчика.

Управление кормораздатчиком осуществляет оператор по уходу за животными.

Примерный годовой расход кормов по свинарнику составит :ц

- концкорма — 3945, 6
- клубнеплоды и комбисилос — 1081, 0
- зеленая масса — 1269, 0
- обрат — 857, 7
- травяная мука — 108, 1

Поение животных осуществляют из автопоилок АС-Ф-25 питьевой водой t +10 ÷ 16 °С.

Удаление навоза из под щелевых полов осуществляют скреперными установками УС-Ф-170.

Навоз сбрасывается на поперечный скребковый транспортер, расположенный в соединительном коридоре.

Включение и наблюдение за работой транспортеров осуществляет механизатор по обслуживанию общефермского оборудования.

Суточный выход экскрементов составит - 3525 кг, годовой 1287т.

Помещения эксплуатируются по принципу „пусто-занято“.

После каждой смены групп животных станки и проходы подвергают гидроочистке и дезинфекции с помощью дезинфекционной установки УМД-Ф-30-120.

Обслуживает животных один оператор.

Проведение ветеринарно-санитарных мероприятий осуществляет ветперсонал фермы.

ОХРАНА ТРУДА И ТЕХНИКА БЕЗОПАСНОСТИ.

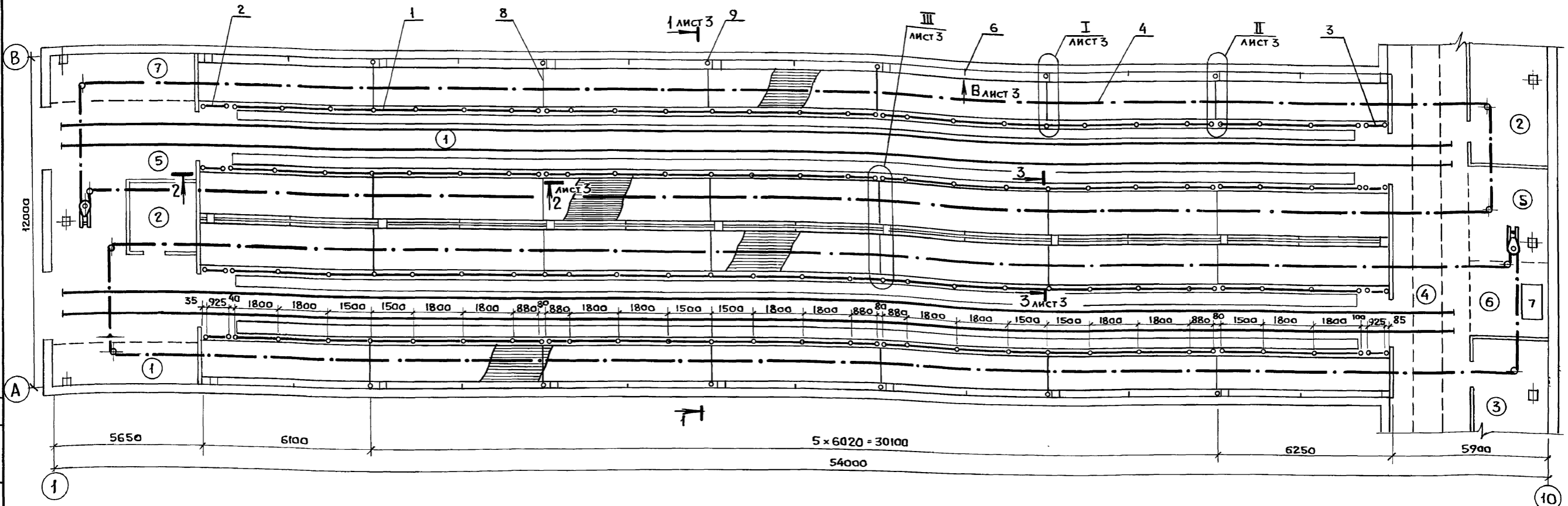
Во избежание несчастных случаев при обслуживании животных, машин, оборудования механизмов и возникновения пожаров необходимо руководствоваться:

правилами безопасности при производстве продукции животноводства в системе Госагропрома СССР, согласованными с Секретариатом ЦК профсоюзов работников агропромышленного комплекса 15 октября 1987 года;

правилами по технике безопасности и противопожарной охране изложенными в технических описаниях и инструкциях по эксплуатации оборудования заводов-изготовителей;

типовыми инструкциями по охране труда при выполнении работ в животноводстве, утвержденными 27 мая 1988 года.

		Привязан.			
Ив. №				802-5-87.91 лп - ТХ	
ГИП	Левченко	Л		Свинарник - откормочник на 480 мест	Стадия
Ив. отд.	Иванко	И			
Н. котр.	Скворцова	С			
Гл. спец.	Ляцкий	Л			
Гл. спец.	Ермаков	Е			
Гл. спец.	Подласинский	П		Общие данные	Лист
рук. гр.	Хромова	Х			
ст. инж.	Козина	К		4	Листов
				ГНПРОНИСЛЬХОЗ	



ЭКСПЛИКАЦИЯ ПОМЕЩЕНИЙ

Номер по плану	Наименование	Категория производства по взрывной, взрывопожарной и пожарной опасности
1	Помещение для содержания животных	Д
2	Венткамера	Д
3	Электрощитовая	Д
4	Соединительный коридор	
5	Помещение для приводных станций	Д
6	Площадка для взвешивания свиней	
7	Площадка для инвентаря	

ОСНОВНЫЕ ТЕХНОЛОГИЧЕСКИЕ ПОКАЗАТЕЛИ

n п/п	Группы животных	Количество							
		Помещений	Станки (шт)		Свиноместо (мест)		Голов в станке (шт)	Фронт кормления на 1 гол. (м)	Площадь на 1 гол. (м)
В помещении	Всего		В помещенке	Всего					
1	Откормочный молодняк	2	14	28	240	480	17	0,35	0,65

СПЕЦИФИКАЦИЯ

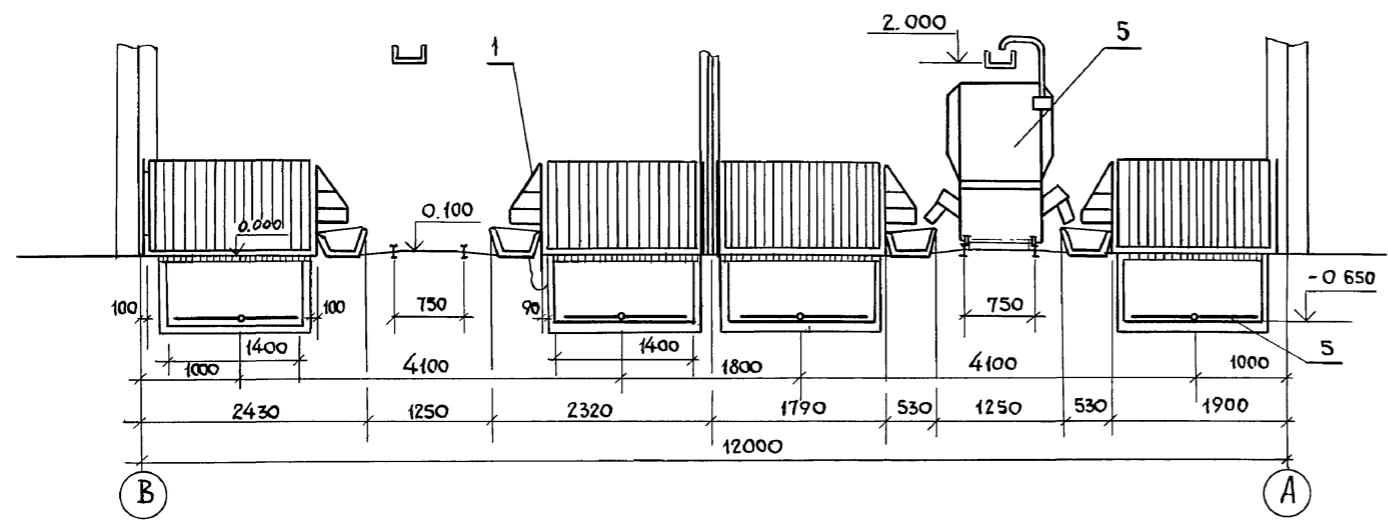
Марка, поз.	Обозначение	Наименование	Кол.	Масса Ед. кг	Примечание.
1	ОСГ-Ф-1-1	Оборудование станочное универсальное для группового содержания свиней	14	251,0	
2	аск-54.05.010	Дверь	4	23,5	
3	аск-54.05.010-01	Дверь	4	23,5	
4	УС-Ф-170	Скреперная установка	2	1450,0	N=1,1кВт
5	КУС-Ф-2-1	Кормораздатчик мобильный	2	1000,0	N=4,85кВт
6	АС-Ф-25	Автопоилка для свиней	28	0,092	
7	5063РП-1ш13с	Весы для взвешивания скота	1	1240,0	
8		Ограждение	24	22,0	
9		Стойка	24	6,60	

Монтаж оборудования производить по инструкции завода-изготовителя.

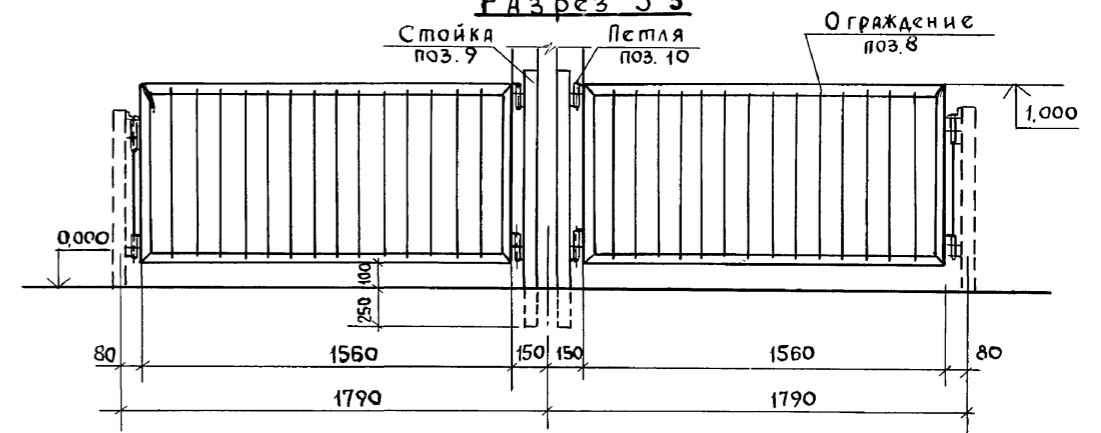
Привязан		802-5-87.91пп-ГХ		
Г.И.П.	Левченко			
Нач. отд.	Иванко			
Гл. спец.	Пашинин			
Гл. спец.	Ермаков			
Гл. спец.	Подлосинский			
Рук. гр.	Хримова			
Ст. инж.	Козина			
Н. контр.	Скворцова			
Свиноарник - откормочник на 480 мест		Стандия	Лист	Листов
		Р	2	
СХЕМА РАСПОЛОЖЕНИЯ ТЕХНОЛОГИЧЕСКОГО ОБОРУДОВАНИЯ. СПЕЦИФИКАЦИЯ		ГИПРОНИСЕЛЬХОЗ		

Альбом 1

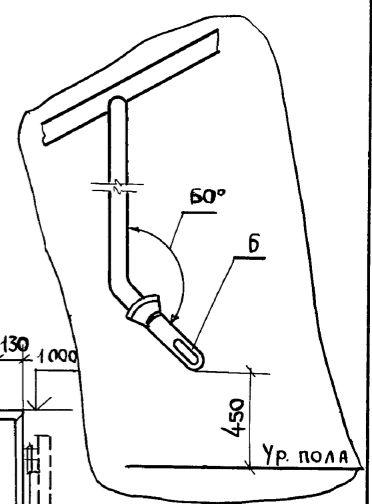
Разрез 1-1



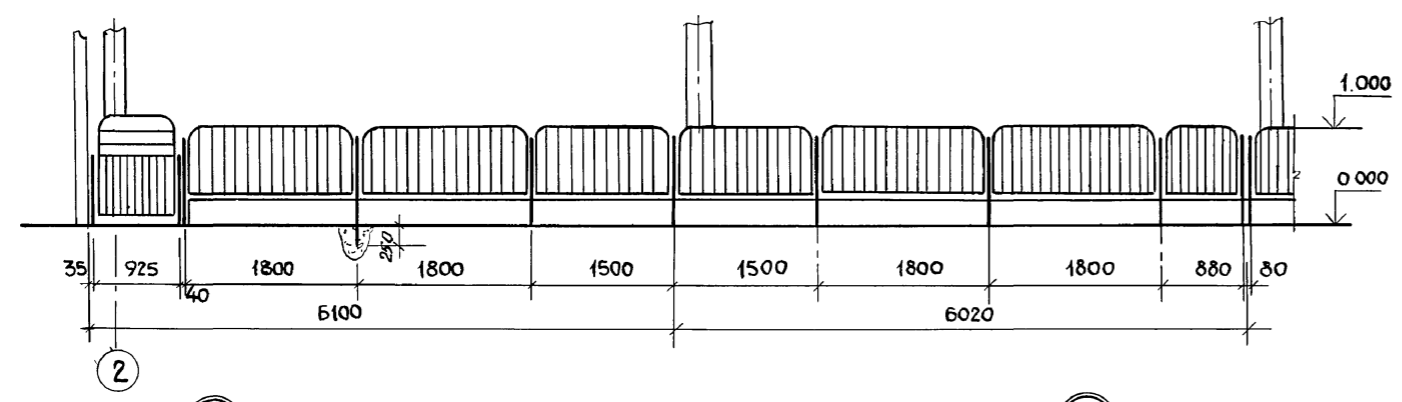
Разрез 3-3



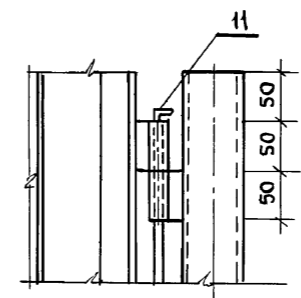
Вид В



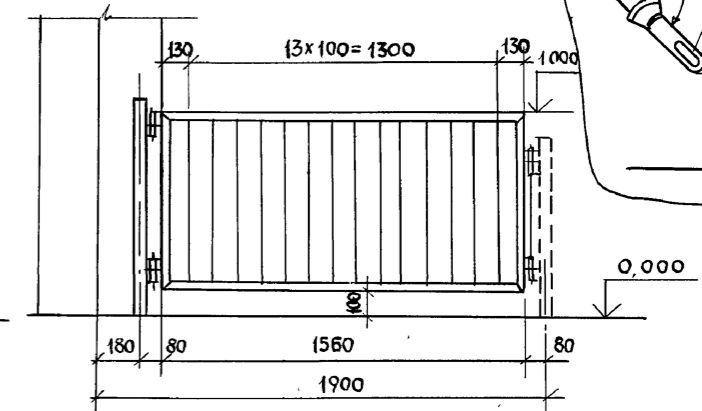
Разрез 2-2



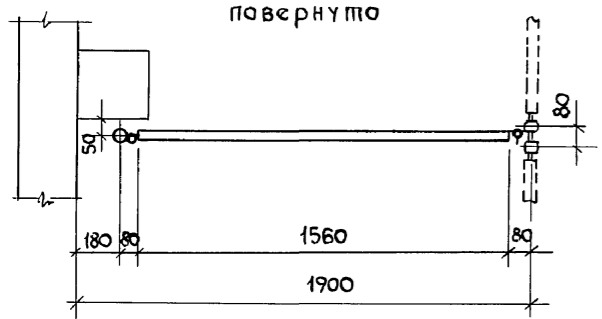
Вид Б



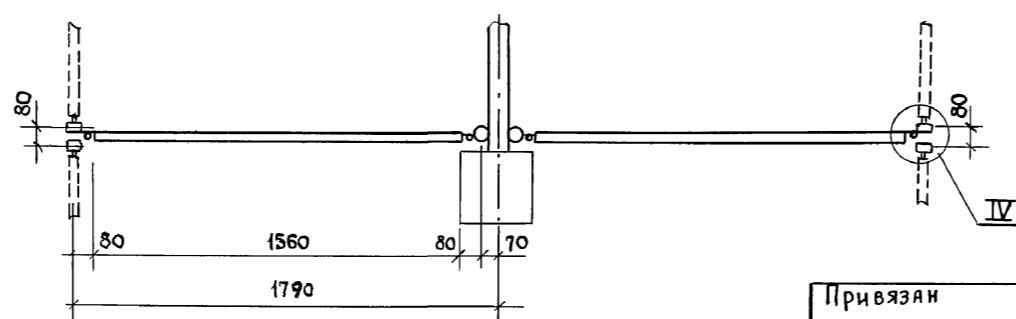
Вид А



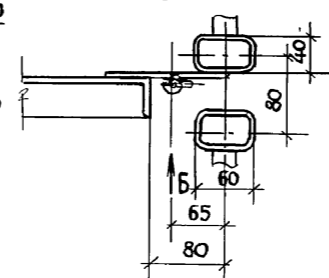
II повернуто



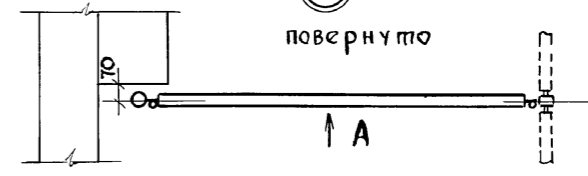
III повернуто



IV



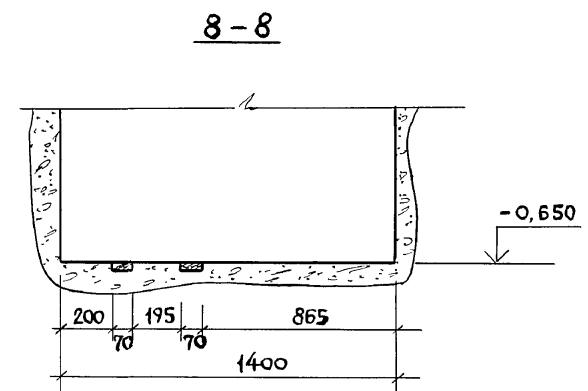
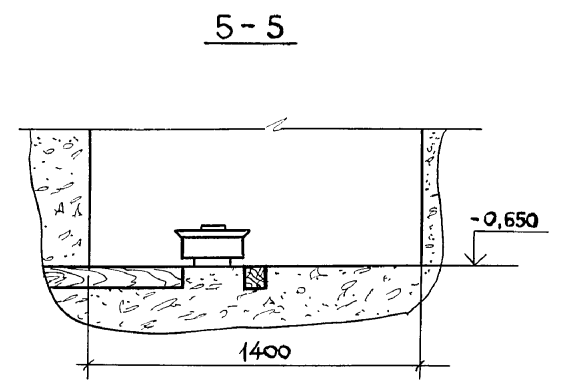
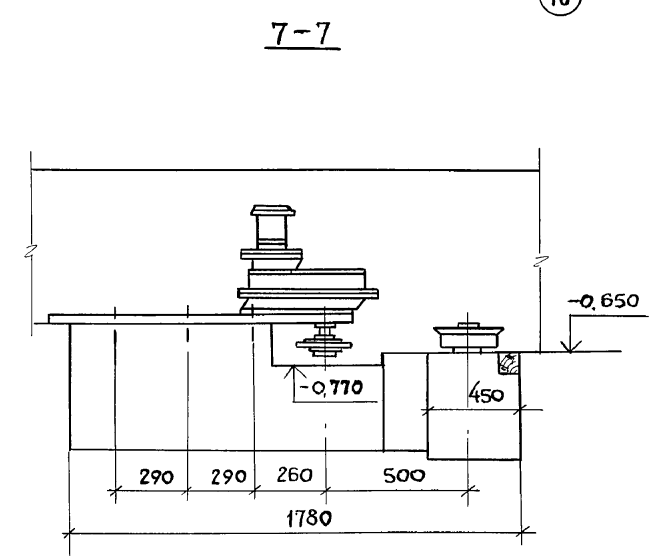
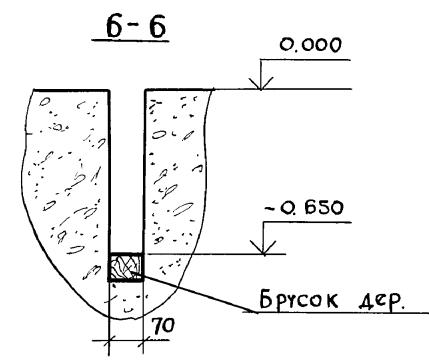
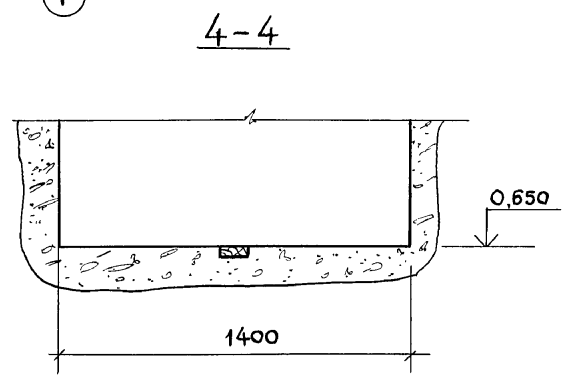
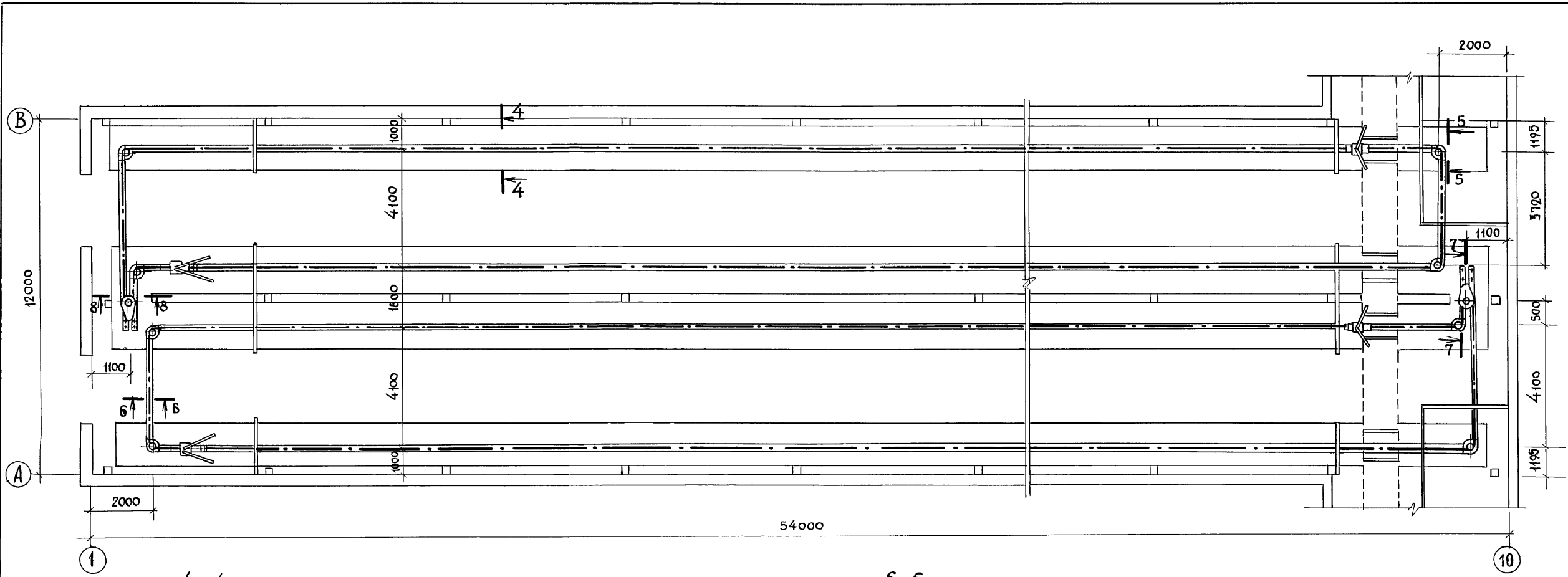
I повернуто



				802-5-87.91пп-ТХ		
Г.И.П.	Левченкова	<i>Левченкова</i>		Свинарник-откормочник на 480 мест	Р	Лист 3
Нач.отд.	Иваненко	<i>Иваненко</i>				
Н.контр.	Сварцовая	<i>Сварцовая</i>				
Гл.спец.	Ермаков	<i>Ермаков</i>				
Гл.спец.	Пашинин	<i>Пашинин</i>				
Гл.спец.	Подлюсинский	<i>Подлюсинский</i>		Разрезы 1-1... 3-3 Виды А-В: Узлы I... IV	ГИПРОНИСЕЛЬХОЗ	
Рук.гр.	Хромова	<i>Хромова</i>				
Ст.инж.	Козина	<i>Козина</i>				

Инв. № подл. Подпись и дата Взам. инв. №

Альбом 1



Имя, И.подд. Подпись и дата Взам. инв. N

Привязан				ГИП Левченкова	Свилярник-откормочник	Стаяня	Лист	Листов
				Нач.отд. Ивянеко	на 480 мест	Р	4	
				И.контр. Скворцова	План расположения	ГИПРОИСЕЛЬХОЗ		
				Л. спец. Ермаков	навозных каналов			
				Л. спец. Подосинский	Сечения 4-4... 8-8			
				Ст. инж. Козина				

802-5-87.91пп-ТХ

Ведомость рабочих чертежей основного комплекта марки АР

Альбом 1

Лист	Наименование	Примечание
1	Общие данные (начало)	
2	Общие данные (окончание)	
3	План. Разрез 1-1	
4	План чердака. План кровли	
5	Фрагменты 1...2, Разрезы 3-3... 5-5	
6	Фасады 1-10; 10-1; А-В; В-А.	
7	План полов и отверстий	
8	План колодцев	

Обозначение	Наименование	Примечание
1.444-1 вып.1	Конструкции полов производственных зданий автомобильной промышленности	
1.832.1-13 вып.0	Стены железобетонных трехслойных панелей на гибких связях с плитным утеплителем для сельскохозяйственных производств. зданий	
2.290-4 вып.1	Охлаждаемые камеры	
2.430-20	Узлы стен из кирпича одноэтажных зданий промышленных предприятий	
2.460-1 вып.1	Типовые архитектурно-строительные детали одноэтажных промышленных неотапливаемых зданий с покрытиями из асбестоцементных листов	
	<u>Прилагаемые документы</u>	
КЖИ	Строительные изделия	
АР ВМ	Ведомость потребности в материалах	Альбом

Ведомость спецификаций

Лист	Наименование	Примечание
3	Спецификация перемычек	
4	Спецификация элементов кровли	
5	Спецификация элементов венткамер	
6	Спецификация элементов заполнения проемов	
7	Спецификация элементов чердака	
8	Спецификация элементов пола и крепления перегородок	

Толщина стеновых панелей

Температура наружного воздуха	Наружные стены из трехслойных панелей с плитным утеплителем по серии 1.832.1-13 вып.1 Толщина а (мм)
-20...-29°С	260
-30...-44°С	310

Толщина утеплителя

Температура наружного воздуха	Утеплитель-минераловатные плиты марки 125 ГОСТ У573-82 Толщина б (мм)
-20°С	160
-30°С	1200
-40°С	240

Ведомость ссылочных и прилагаемых документов

Обозначение	Наименование	Примечание
	<u>Ссылочные документы</u>	
ГОСТ 6629-88	Двери деревянные внутренние для жилых и общественных зданий	
ГОСТ 12506-81	Окна деревянные для производственных зданий	
ГОСТ 18853-73	Ворота деревянные распашные для производственных зданий	
ГОСТ 24698-81	Двери деревянные наружные для жилых и общественных зданий.	
1.038.1-1 вып.1	Перемычки железобетонные для зданий с кирпичными стенами	
1.400-15 вып.1	Унифицированные закладные изделия железобетонных конструкций для креплений технологических коммуникаций и устройств	
1.431.6-28 вып.1	Перегородки кирпичных зданий промышленных предприятий	
1.431-10 вып.2	Перегородки консольные сетчатые стальные	

Ведомость отделки помещений

Площадь м²

Наименование или номер помещений	Потолок		Стены или перегородки		Низ стен или перегородок (панель)			Примечание
	Площадь	Вид отделки	Площадь	Вид отделки	Площадь	Вид отделки	Высота мм	
1; 4; 5; 6; 7	591.3	известковая побелка с последующей гидрофобизацией за 2 раза ГКЖ-10; ГКЖ-11	422.0	известковая побелка с последующей гидрофобизацией за 2 раза ГКЖ-10; ГКЖ-11	232.6	нефтеполимерная краска СЛП(У25-01 6296-79)	1000	
2; 3	16.9	известковая побелка	80.7	известковая побелка				

Лист 1 из 1. Подпись и дата. Взам. Инв. №

Типовой проект разработан в соответствии с действующими нормами и правилами.
 Главный инженер проекта *Л.А. Левченкова*

Инв. №		Привязан	
Инв. №		802-5-87.91пп-АР	
Г.И.И.	Левченкова	Инж. №	
Нач. отд.	Омзяков	Инж. №	
Н. контр.	Скворцова	Инж. №	
Л.А. контр.	Олешко	Инж. №	
Л.А. арх.	Абрилов	Инж. №	
Л.А. спец.	Ишковский	Инж. №	
Л.А. спец.	Росляков	Инж. №	
Вед. арх.	Кудрявцева	Инж. №	
Инженер	Шеталева	Инж. №	

Сварник-откормочник на 480 мест	Стая	Лист	Листов
	Р	1	8
Общие данные (начало)	ГИПРОНИСЛЬХОЗ		

ОБЩИЕ УКАЗАНИЯ

1. ОБЩАЯ ЧАСТЬ

1.1. Класс ответственности здания — II

1.2. Степень огнестойкости здания — II

1.3. За условную отметку 0.000 принят уровень решетчатого пола над каналами навозоудаления, что соответствует абсолютной отметке

1.4. Расчетная температура наружного воздуха минус 20, 30, (основное решение) 40°С.

1.5. Расчетная температура внутреннего воздуха плюс 18°С; относительная влажность 75%.

1.6. Перегородки выкладывать из кирпича КР100/1650/15/ ГОСТ 530-80 на растворе марки 100. Кладку вести с расшивкой швов.

1.7. Над проемами размером до 600 мм устраивать рядовые перемычки из арматуры $\varnothing 8$ А III по две штуки на каждые 120 мм толщины стены, утепленные в слой цементного раствора толщиной 50 мм с заведением концов арматуры за грань проемов на 300 мм.

1.8. Отверстия в перегородках после проводки инженерных коммуникаций заложить кладкой из кирпича КР100/1650/15/ ГОСТ 530-80 на растворе марки 100.

1.9. Строительный раствор для кирпичной кладки должен изготавливаться в соответствии с СН 290-74 и соблюдением требований 3.4; 3.5; 3.8 на листе КЖ-2.

1.10. С целью повышения плотности раствора (во избежание воздействий агрессивной среды в животноводческих помещениях) в него следует вводить

органические пластифицирующие и уплотняющие добавки (мылонафт, СДБ, ГКЖ-10, ГКЖ-11, нитрат кальция, сульфат алюминия, хлорид железа, нитрат железа, сульфат железа и др.) снижая при этом водоцементное отношение.

Добавки в раствор рекомендуется вводить в соответствии с „Руководством по применению химических добавок в бетоне (НИИЖБ Госстроя СССР—М: Стройиздат, 1980).

2. УКАЗАНИЯ ПО УСТРОЙСТВУ ГИДРОИЗОЛЯЦИИ И ОТМОСТКИ.

2.1. Горизонтальную гидроизоляцию стен и перегородок выполнить из цементно-песчаного раствора состава 1:2 толщиной 30 мм на портландцементе марки 400 с уплотняющими добавками.

2.2. По периметру наружных стен здания выполнить отмостку шириной 700 мм из асфальта толщиной 25 мм по уплотненному щебеночному основанию толщиной 100 мм с уклоном 0,1 м от здания.

3. УКАЗАНИЯ ПО ЗАЩИТЕ ДЕРЕВЯННЫХ КОНСТРУКЦИЙ ОТ ГНИЕНИЯ.

3.1. Деревянные элементы соприкасающиеся с бетоном или утеплителем (обрешетка, пробки и др.) антисептировать препаратом ХХЦ, ГОСТ 23787.5-79.

4. УКАЗАНИЯ ПО НАРУЖНОЙ ОТДЕЛКЕ ЗДАНИЯ.

4.1. Окна и двери покрасить пентафталевой эмалью ПФ-115 ГОСТ 6465-76 два слоя по грунту ГФ-021 ГОСТ 25129-82 один слой.

4.2. Наружные поверхности стен побелить известью с последующей гидрофобизацией ГКЖ-10; ГКЖ-11 ТУ-6-02-696-72 до полного насыщения.

5. УКАЗАНИЯ ПО ПРОИЗВОДСТВУ РАБОТ.

5.1. Производство работ, в том числе в зимнее время, вести в соответствии с требованиями СНиП 3.03.01-87 „Несущие и ограждающие конструкции“, СНиП 3.04.01-87 „Изоляционные и отделочные покрытия“ и СНиП III-4-80 „Техника безопасности в строительстве.“

5.2. Применение противоморозных добавок при возведении конструкций из кирпича в зимнее время не допускается.

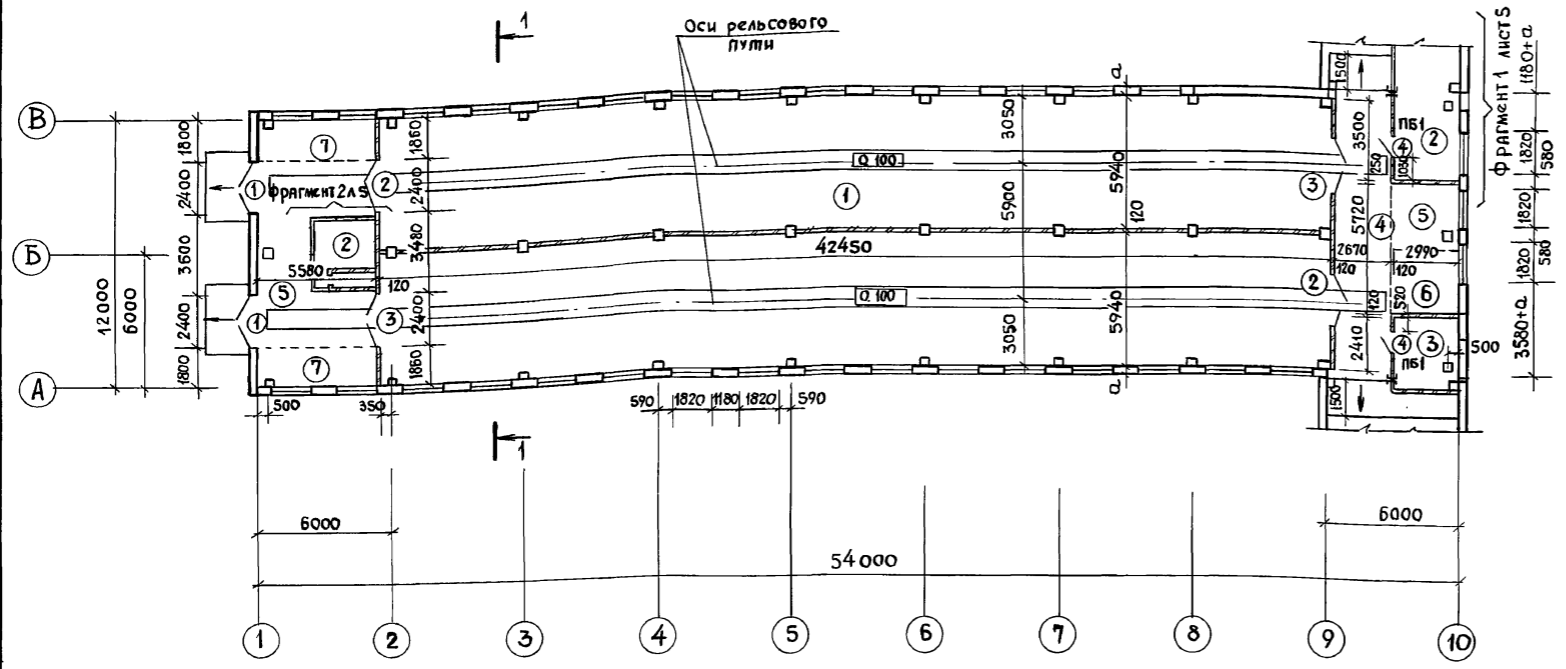
5.3. В случае возведения кирпичных перегородок при отрицательных температурах кладки способом замораживания не допускается.

Инв. № подл. Подпись и дата. Взам. инв. №

802-5-87.9/лп-АР					
Гип	Левченко	<i>[Signature]</i>			
Нач. отд.	Гомзяков	<i>[Signature]</i>			
Н. контр.	Скворцова	<i>[Signature]</i>			
Гл. констр.	Олешко	<i>[Signature]</i>			
Гл. арх.	Гаврилов	<i>[Signature]</i>			
Гл. спец.	Яковский	<i>[Signature]</i>			
Гл. спец.	Росляков	<i>[Signature]</i>			
Вед. арх.	Кудрявцева	<i>[Signature]</i>			
Инж.	Щеголева	<i>[Signature]</i>			
Привязан					
Инв. №					
Свилярник-откормочник на 480 мест			Стация	Лист	Листов
ОБЩИЕ ДАННЫЕ /Окончание/			Р	2	
			ГНПРОНИСЕЛЬХОЗ		

Альбом 1

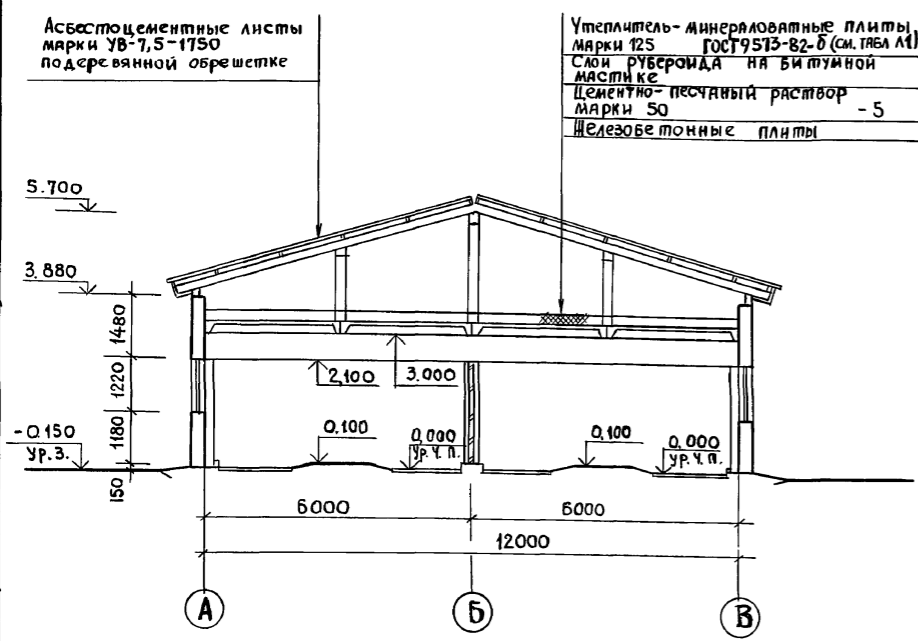
П Л А Н



Экспликация помещений

Номер по плану	Наименование	Площадь м ²	Категория по взрывной, взрыво-пожарной и пожарной опасности
1	Помещение для содержания животных	504,3	Д
2	Венткамеры (2 пом)	10,5	Д
3	Электрощитовая	7,2	Д
4	Соединительный коридор	32,0	
5	Помещение для приводных станций	54,1	Д
6	Площадка для взвешивания свиней	8,8	Д
7	Площадка для инвентаря	20,6	Д

Разрез 1-1



Ведомость перемычек

Марка поз.	Схема сечения
ПБ1	
ПБ2	
ПБ3	

Спецификация перемычек

Марка поз.	Обозначение	Наименование	Кол.	Масса ед. кг	Примечание
1	1.038 1-1 вып.1	Перемычка ПБ 13-1	4	25	
2	1.038 1-1 вып.1	ПБ 10-1	1	20	
3	1.038 1-1 вып.1	2ПБ 22-3	2	92	

1. Данный лист смотреть совместно с листами 5, 6, 7, 8
2. Воздуховоды, указанные в разделе ОВ, обложить кирпичом КР 75/1650/15 ГОСТ 530-80 на растворе марки 50 на высоту 1200, выполнить отверстия низ на 0 м. 0000 размеры см. черт. ОВ.
3. Узлы заделки швов между кирпичными перегородками и плитами покрытия принять по серии 1.431.6-28 вып.1 форматка 00.010 /лист 3/.

И.И.И.	Леонов
К.Ж.	
Подписи:	Иванов, Петров, Сидоров, Кудрявцев, Яковлев, Романов, Иванов
Т.Х.	Об
В.К.	
И.И.И.	В.И.И.

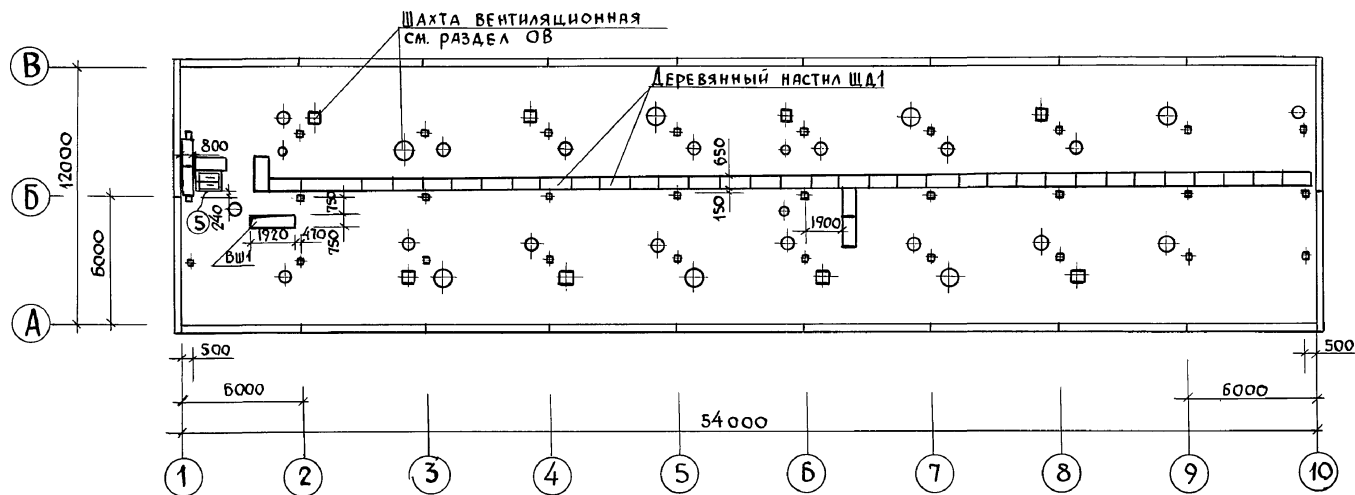
Привязан

И.И.И.	
--------	--

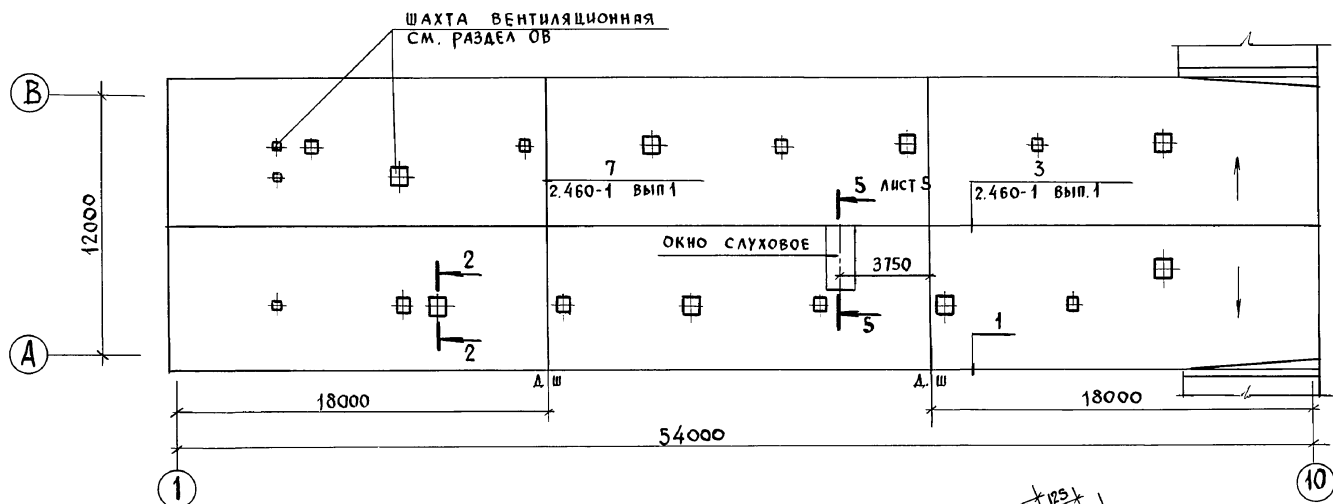
802-5-87.91 пп - АР		
ТИП	Левченкова	
И.И.И. ОТД.	Гомзяков	
И.И.И. КОНТР.	Скворцова	
И.И.И. КОНСТР.	Олешко	
И.И.И. АРХ.	Гаврилов	
И.И.И. СПЕЦ.	Янковский	
И.И.И. СПЕЦ.	Росляков	
И.И.И. ВЕД. АРХ.	Кудрявцев	
И.И.И. АРХ.	Плянская	
Свинарник-откормочник на 480 мест		Стандия Лист Листов
План. Разрез 1-1		Р 3
ГИПРОНИСЕЛЬХОЗ		

Альбом 1

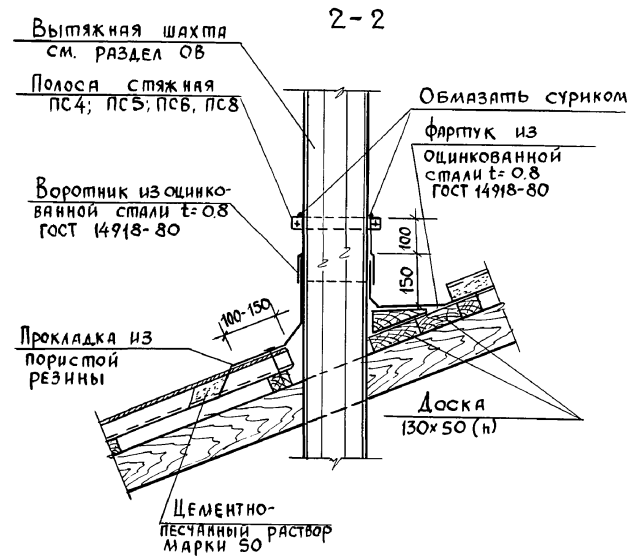
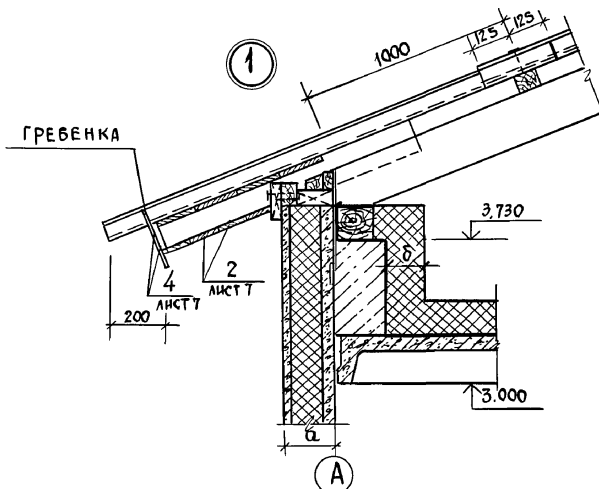
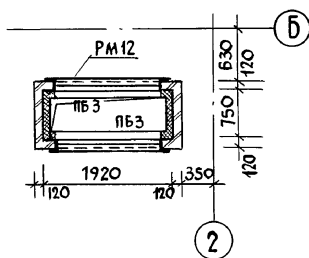
П л а н ч е р д а к а



П л а н к р о в л и



П л а н в ш 1



С П Е Ц И Ф И К А Ц И Я Э Л Е М Е Н Т О В К Р О В Л И

Марка поз	ОБЗНАЧЕНИЕ	НАИМЕНОВАНИЕ	Кол-во	Масса ед. кг	Примечание
ПС 4	КЖ. и 14.5	Полоса стяжная ПС4	1	0.6	
ПС 5	КЖ. и 14.5	ПС5	2	0.8	
ПС 6	КЖ. и 14.5	ПС6	8	0.9	
ПС 8	КЖ. и 14.5	ПС8	8	1.2	

1. Данный лист смотреть совместно с листами 3,5.

Привязан

Ив. N.

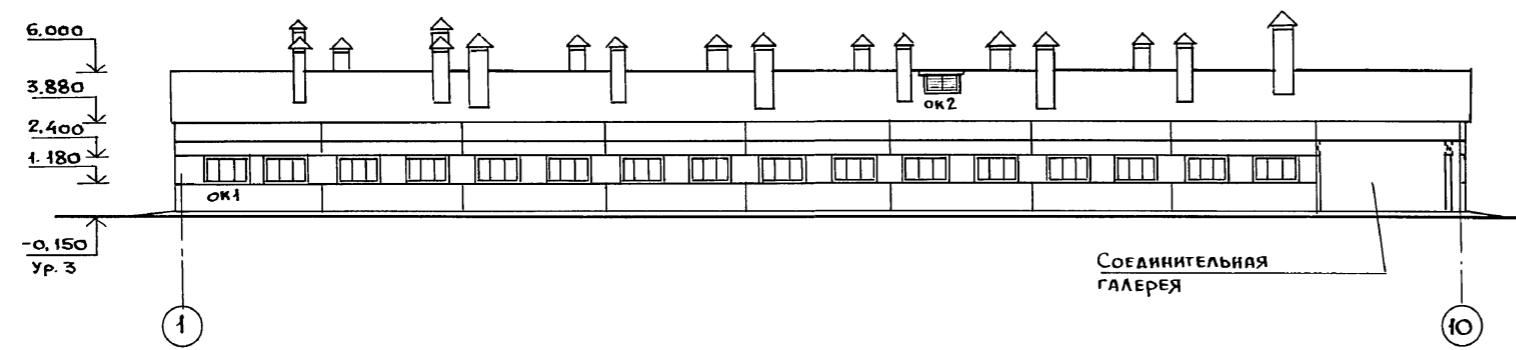
802-5-87.91пп-АР						
Г.И.П.	ЛЕВЧЕНКОВА	<i>[Signature]</i>				
НАЧ.ОТД.	ГОМЗЯКОВ	<i>[Signature]</i>				
Н.КОНТР.	СКВОРЦОВА	<i>[Signature]</i>				
Г.Л.КОНСТ.	ОЛЕШКО	<i>[Signature]</i>				
Г.Л.АРХ.	ГАВРИЛОВ	<i>[Signature]</i>				
Г.Л.СПЕЦ.	ЯКОВСКИЙ	<i>[Signature]</i>				
Г.Л.СПЕЦ.	РОСЛЯКОВ	<i>[Signature]</i>				
ВЕД.АРХ.	КУРАВЦЕВА	<i>[Signature]</i>				
АРХ.	ДРОБОТ	<i>[Signature]</i>				
			Свинарник - откормочник	Стадия	Лист	Листов
			на 480 мест	Р	4	
			План чердака, План кровли		ГИПРОНИСЛЬХОЗ	

25248-01 14

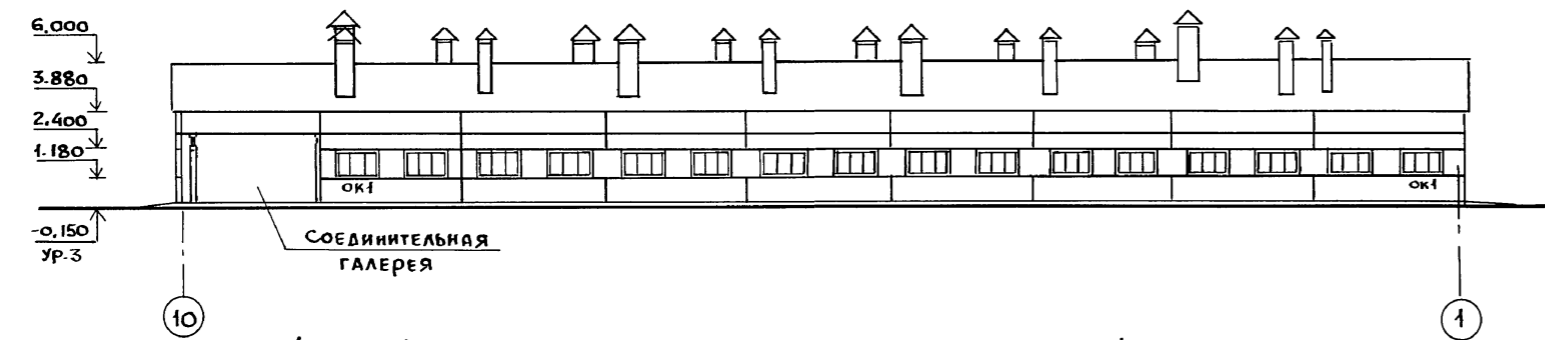
формат А2

ОБ. ИНЖЕНЕРСКАЯ КОМП. ЛЕОНОВ
 ИВ. N ПОДА. ПОДПИСЬ И ДАТА ВЗЯТ. ИВ. N

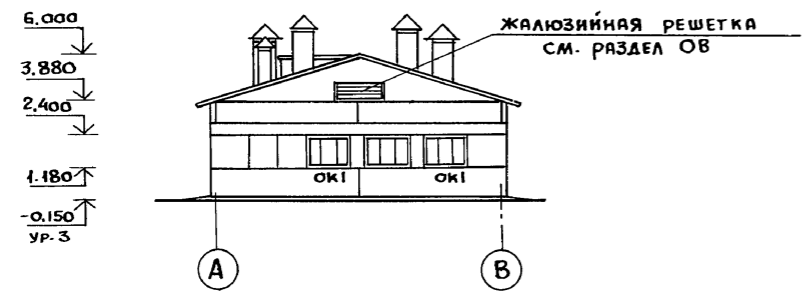
ФАСАД 1-10



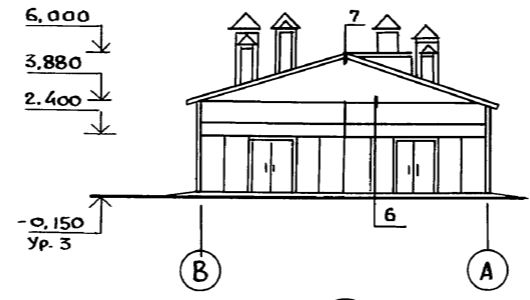
ФАСАД 10-1



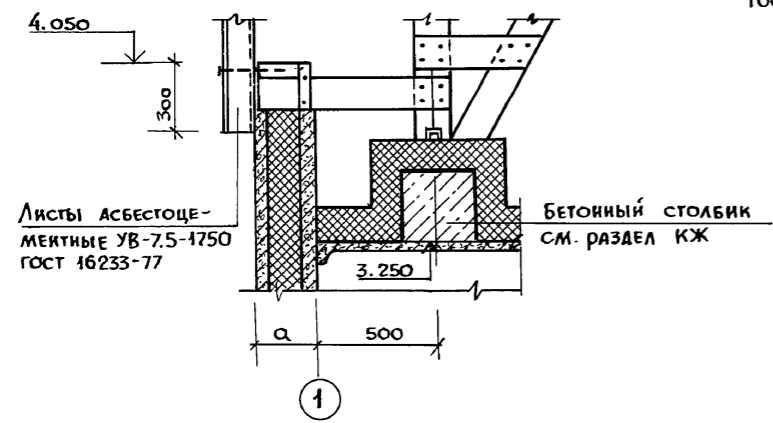
ФАСАД А-В



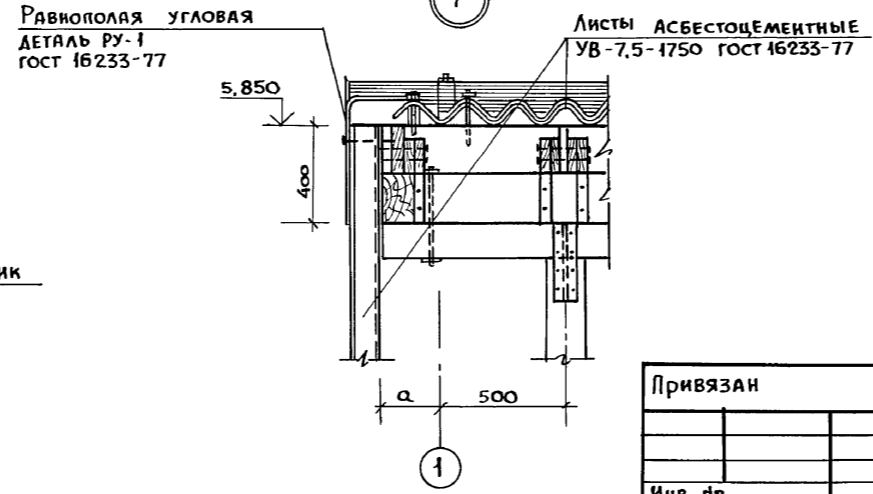
ФАСАД В-А



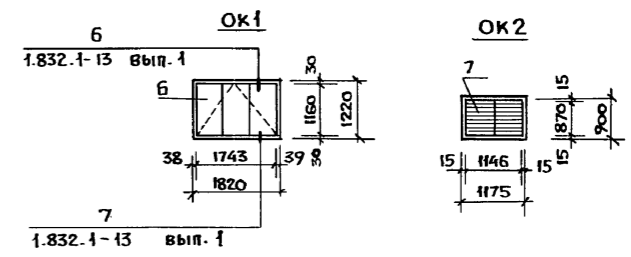
6



7



СХЕМЫ ЗАПОЛНЕНИЯ ОКОННЫХ ПРОЕМОВ



СПЕЦИФИКАЦИЯ ЭЛЕМЕНТОВ ЗАПОЛНЕНИЯ ПРОЕМОВ

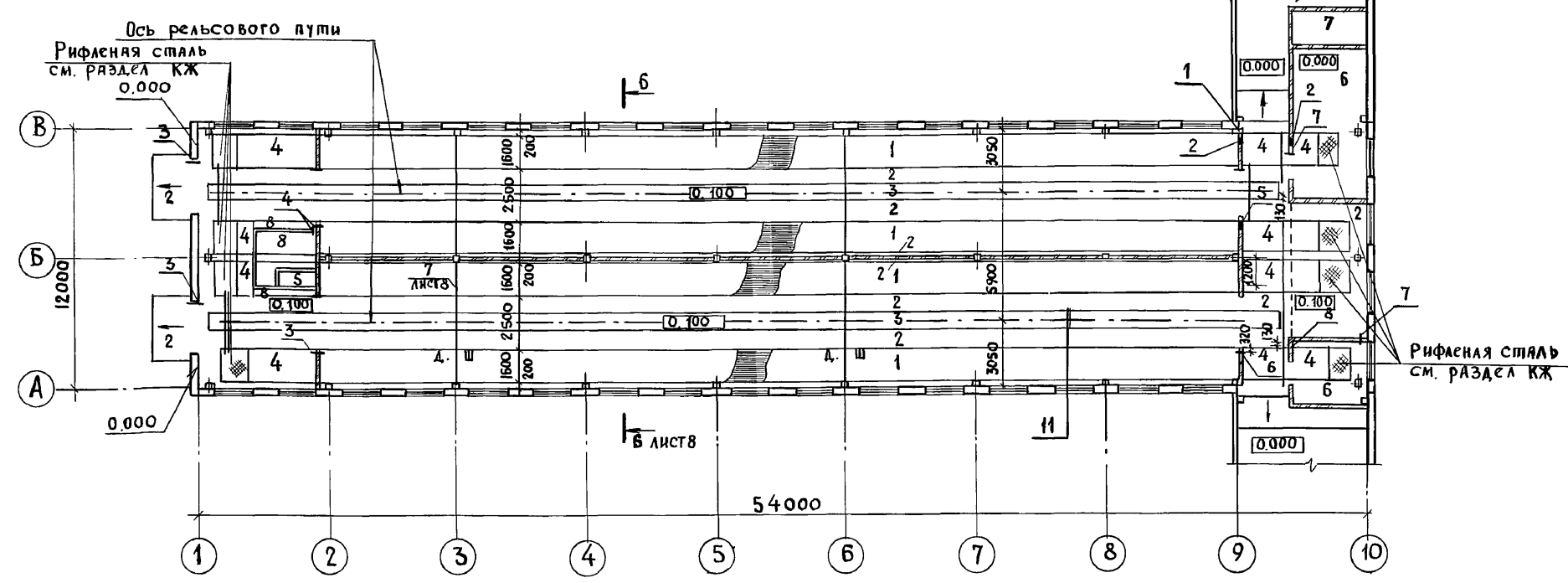
Марка поз.	Обозначение	Наименование	Кол.	Масса ед. кг	Примечание
1	ГОСТ 18853-73	Ворота ВРГ 24-24	2		
2	КЖ.И. 14.1	ВРГ 24-24	2		
3	КЖ.И. 14.1	ВРГ 24-24	2		
4	ГОСТ 6629-88	Дверной блок ДГ21-10	2		
5	ГОСТ 24698-81	Люк ДЛ10-10А	1		
6	ГОСТ 12506-81	Оконный блок СВД.12-18	35		
7	КЖ.И. 14.4	Индивидуальный оконный блок ИДБ-1	1		

Данный лист смотреть совместно с листом 5.

Исполнитель: Магистерская Леонов
 Проверено: О.В. К.Ж.
 Дата: 1988 г.
 Инв. №: 802-5-87.91 лп-АР

Привязан		802-5-87.91 лп-АР	
Гип	Левченко	Свинарник - откормочник на 480 мест	Стация Лист Листов Р 6
И.ч.отд.	Гомзяков		
И.контр.	Скворцова		
Гл. конст.	Олешко		
Гл. арх.	Гаврилов		
Гл. спец.	Янковский	Фасады 1-10, 10-1, А-В, В-А	ГИПРОНИСЕЛЬХОЗ
Гл. спец.	Росаяков		
Вед. арх.	Кудрявцева		
Инж.	Щеголева		

Альбом 1



Спецификация элементов чердака

Марка, поз.	Обозначение	Наименование	Кол.	Масса ед. кг	Примечание
		Пиломатериалы ГОСТ 8486-86			
		ГОСТ 24454-80			
1	лист 5	Брус 50x75 l=800	3		0,09 м³
2	лист 5	Доска 22x150 l=2000	220		1,5 м³
3	лист 5	50x150 l=1400	2		0,021 м³
4	лист 5	22x100 l=3000	95		0,65 м³
5	лист 5	22x100 l=1000	2		0,005 м³
6	2.460-1 вып 1 (узел 7)	Брус 70x70 l=3150	12		0,2 м³
ЩД-1	КЖИ 14.2	Щит деревянный ЩД-1	42		

Экспликация полов

Ведомость отверстий

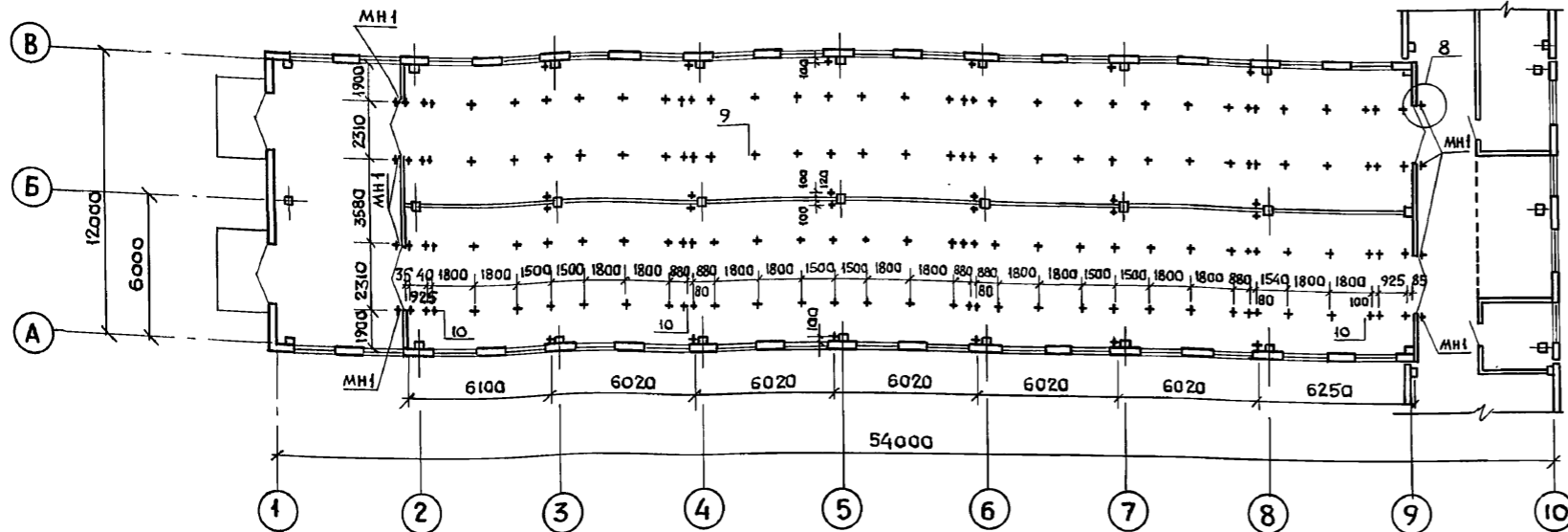
Наименование или номер помещения по проекту	Тип пола по проекту	Схема пола или номер узла по серии	Элементы пола и их толщина	Площадь пола м²
1	1		Решетчатый пол - см чертежи КЖ	270,3
1,5, 6, 7	2		Покрытие - бетон класса В22,5; W6 - 25 мм Подстилающий слой - бетон класса В7,5 - 100 мм Основание - слой щебня или гравия, втрамбованный в грунт на глубину не менее 40 мм	201,9
1,5	3		Покрытие - бетон класса В22,5; W6 - 70 мм Подстилающий слой - бетон класса В7,5 - 130 мм Основание - слой щебня или гравия, втрамбованный в грунт на глубину не менее 40 мм	80,8
4, 5, 7	4		Покрытие - бетон класса В15 - 80 мм Основание - ж.б. плита	49,9
2	5		Покрытие - бетон класса В15 - 20 мм Стяжка - цементно-песчаный раствор марки 150 - 40 мм Утеплитель - минераловатные плиты марки 200 - 50 мм Основание - ж.б. плита	1,6
2, 3	6		Покрытие - бетон класса В15 - 20 мм Подстилающий слой - бетон класса В7,5 - 100 мм Основание - слой щебня или гравия, втрамбованный в грунт на глубину не менее 40 мм	30,1
2	7		Покрытие - бетон класса В15 - 20 мм Стяжка - цементно-песчаный раствор марки 150 - 40 мм Утеплитель - минераловатные плиты марки 200 - 50 мм Подстилающий слой - бетон класса В7,5 - 100 мм Основание - слой щебня или гравия, втрамбованный в грунт на глубину не менее 40 мм	4,6
2	8		Покрытие - бетон класса В15 - 110 мм Основание - ж.б. плита	5,6

№ отв.	Размер в х н (мм)	Отметка низа отв.	Раздел проекта	Кол. шт.	Примечание
1	100x100	2,500	ВК	1	
2	750x550	1,925	ОВ	2	
3	φ 60	2,200	ЭМ	3	
4	150x60	2,200	ЭМ	2	
5	150x150	2,200	ЭМ	1	
6	120x120	2,200	ЭМ	1	
7	150x120	2,200	ЭМ	2	
8	450x200	2,200	ЭМ	1	

- По периметру наружных стен в помещениях до устройства пола, уложить слой керамзитового гравия $Q=400 \text{ кг/м}^3$ для температуры наружного воздуха минус 20°C - толщина 150 мм, для температуры минус 30°C - 200 мм, для температуры минус 40°C - 250 мм, шириной 800 мм.
- Устройство основания под полы производить местным грунтом с обязательным послойным трамбованием. Толщина слоев должна быть не более 20...30 мм.
- Привязку и расположение отверстий в полу см. раздел КЖ.
- Данный лист смотреть совместно с листами 5, 8.

Привязан.		802-5-87.91 лп - АР	
Гип	Левченков		
Нач. отд.	Гоизяков		
Н. контр.	Скворцова		
Гл. констр.	Олешко	Свинарник - откормочник	
Гл. арх.	Гаврилов	на 480 мест	
Гл. спец.	Янковский	Стяжка	Лист / Листов
Вед. арх.	Росляков	Р	7
Инж.	Щеголева	План полов и отверстий	
		ГИПРОНИСЕЛЬХОЗ	

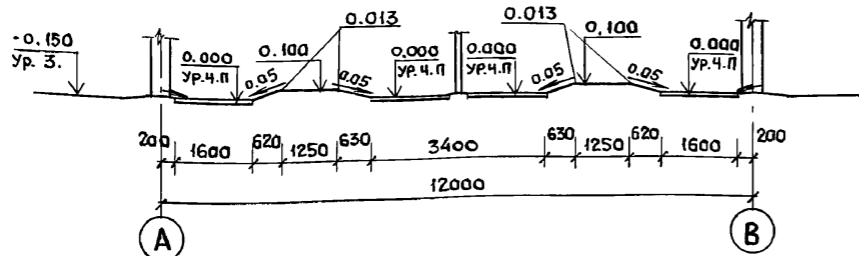
ПЛАН КОЛОДЦЕВ



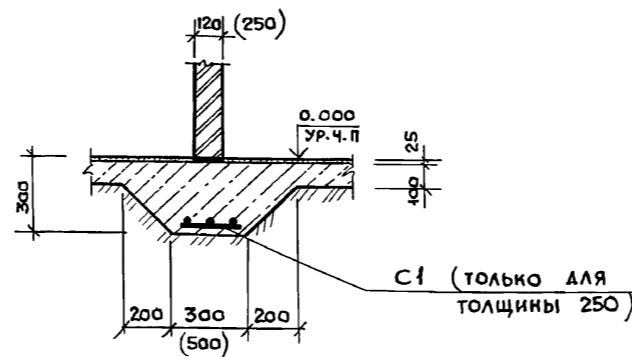
СПЕЦИФИКАЦИЯ ЭЛЕМЕНТОВ ПОЛА И КРЕПЛЕНИЯ ПЕРЕГОРОДОК

МАРКА, ПОЗ.	ОБОЗНАЧЕНИЕ	НАИМЕНОВАНИЕ	КОЛ. ШТ.	МАССА ЕД. КГ	ПРИМЕЧАНИЕ
МН 1	1.400-15 вып. 1	ИЗДЕЛИЕ ЗАКЛАДНОЕ МН404-1	8	2,3	
		ИЗДЕЛИЕ СОЕДИНИТЕЛЬНОЕ			
МС 54	1.431. 6-28. вып. 1	МС 54	18	0.34	
МС 64-1	1.431. 6-28. вып. 1	МС 64-1	18	0.23	
МС 64-2	1.431. 6-28. вып. 1	МС 64-2	4	0.31	
МС 65-1	1.431. 6-28. вып. 1	МС 65-1	48	0.22	
МС 74-1	1.431. 6-28. вып. 1	МС 74-1	48	0.07	
МС 74-2	1.431. 6-28 вып. 1	МС 74-2	4	0.09	
С 1	ГОСТ 23279-85	4С 5ВрI-200 5ВрI-100 45×160	2	1,5	
7	ЛИСТ 7	φ 14АI ГОСТ 5781-82		29,0	24 м

РАЗРЕЗ Б-Б



ДЕТАЛЬ УСТРОЙСТВА БЕТОННОЙ ПОДГОТОВКИ ПОД ПЕРЕГОРКАМИ ТОЛЩИНОЙ 120; 250

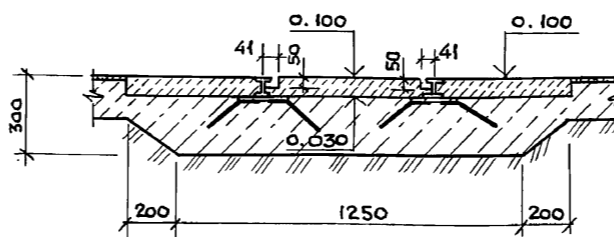
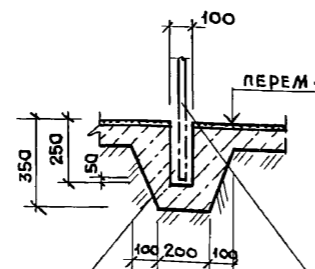
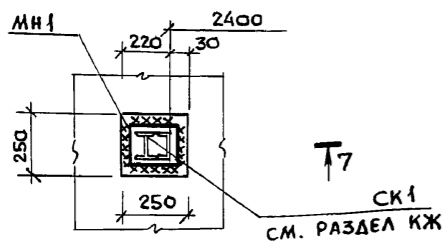


Данный лист смотреть совместно с листами 3,7

8

9

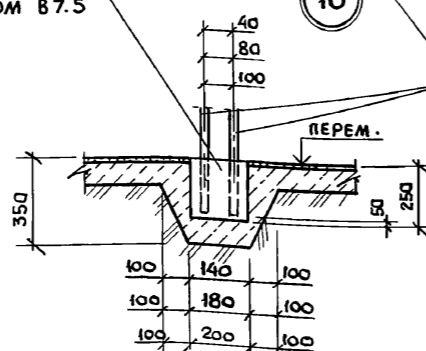
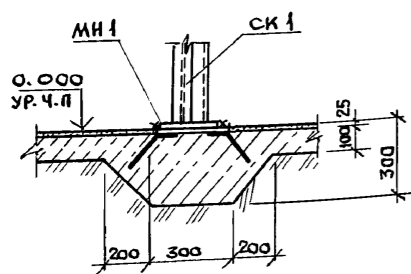
11



7-7

ЗАДЕЛАТЬ БЕТОНОМ В 7.5

Стойки технологического оборудования см. раздел ТХ.



Г И П		Левченко	802-5-87.91 пп-АР		
Нач. отд.		Гомзяков			
Н. контр.		Скворцова			
Гл. конст.		Олешко			
Гл. арх.		Гаврилов			
Гл. спец.		Яниковский			
Вед. арх.		Кудрявцева			
Инж.		Щеголева			
Привязан			Свинарник-откормочник на 480 мест	Лист 8	Листов
Инв. №			План колодцев	ГИПРОНИСЕЛЬХОЗ	

АЛЬБОМ 1
 ПОДЛОЖНИК
 ТХ
 ИНВ. № ПОДА. Подпись и дата
 ВЗЯМ. ИНВ. №

Ведомость рабочих чертежей основного комплекта марки КЖ

Альбом 1

Лист	Наименование	Примечание
1	Общие данные /начало/	
2	Общие данные /продолжение/	
3	Общие данные /окончание/	
4	Схема расположения элементов фундаментов	
5	Фундаменты. Фрагмент 1. Узлы 1,2,3	
6	Монолитные фундаменты Фм1, Фм2, Фм3, Фм3н	
7	Схема расположения элементов каналов навозоудаления	
8	Каналы навозоудаления. Сечения 1-1... 3-3 Монолитный участок Ум1	
9	Каналы навозоудаления. Фрагмент 1	
10	Схема расположения рельсового пути. Узлы 1,2	
11	Схема расположения колонн, балок, перекрытия, фахверковых стоек. Узел 1.	
12	Колонны, балки перекрытия, фахверковые стойки. Узлы 2... 5	
13	Схема расположения элементов перекрытия	
14	Перекрытие. Разрез 1-1. Сечения 2-2... 7-7. Узел 1	
15	Перекрытие. Участок монолитный Ум5 Сечения 8-8... 13-13	
16	Схема расположения монолитных столбов на отм 3.250	
17	Схемы расположения стеновых панелей по осям А, В, 1, 10	
18	Панели стен. Узлы 1... 10, 17, 18	

Ведомость ссылочных и прилагаемых документов

Обозначение	Наименование	Примечание
	Ссылочные документы	
ГОСТ 13579-78	Блоки бетонные для стен подвалов	
ГОСТ 24022-80	Фундаменты железобетонные сборные под колонны сельскохозяйственных зданий	

Типовой проект разработан в соответствии с действующими нормами и правилами

Главный инженер проекта *Левченко* О.Л. Левченкова

Имя, инициалы, Подпись и дата Взам. инв. к.

продолжение

Обозначение	Наименование	Примечание
1.038.1-1 вып. 1	Перемишки железобетонные для зданий с кирпичными стенами	
1.400-6/76 вып. 1	Унифицированные закладные детали сборных железобетонных конструкций зданий промышленных предприятий	
1.400-15 вып. 1	Унифицированные закладные изделия железобетонных конструкций для крепления технологических коммуникации и устройств	
1.412.1-6 вып. 0,1,2	Фундаменты монолитные железобетонные на естественном основании под типовые железобетонные колонны одноэтажных и многоэтажных производственных зданий	
1.462.1-10/89 вып. 1,2	Балки стропильные железобетонные для покрытий зданий с пролетами 6 и 9 м	
1.815.1-1 вып. 1	Балки фундаментные железобетонные для продольных и торцовых стен из различных материалов сельскохозяйственных производственных зданий	
1.823.1-2 вып. 0,1,1	Колонны железобетонные для сельскохозяйственных производственных зданий	
1.832.1-13 вып. 0,1...5	Стены из железобетонных трехслойных панелей на гибких связях с плитным утеплителем для сельскохозяйственных производственных зданий	
1.865.1-4/89 вып. 1,3	Железобетонные плиты покрытий сельскохозяйственных производственных зданий	
2.440-2 вып. 1	Узлы стальных конструкций производственных зданий промышленных предприятий	
3.006.1-2.87 вып. 2	Сборные железобетонные каналы и тоннели из лотковых элементов	
3.400-6/76	Унифицированные закладные детали сборных железобетонных конструкций инженерных сооружений промышленных предприятий	
3.818.9-2 вып. 0,1...4,6	Технологические изделия для живогородческих производственных	

Окончание

Обозначение	Наименование	Примечание
		ЗДАНИЙ.
4.903-14 вып. 3	Типовые детали крепления технологических трубопроводов для котельных установок	
	Прилагаемые документы	
	К.И.И	Строительные изделия
	К.И.В.М	Ведомость потребности в материалах

Ведомость спецификаций

Лист	Наименование	Примечание
4	Спецификация к схеме расположения элементов фундаментов	
6	Спецификация монолитных фундаментов	
8	Спецификация монолитных участков. Спецификация к схеме расположения элементов каналов навозоудаления	
10	Спецификация к схеме расположения рельсового пути	
12	Спецификация к схеме расположения колонн, балок перекрытия, фахверковых стоек	
13	Спецификация к схеме расположения элементов перекрытия	
15	Спецификация монолитных участков Ум1... Ум	
16	Спецификация к схеме расположения монолитных столбов. Спецификация монолитных столбов	
17	Спецификации к схемам расположения панелей стен	
18	Спецификация соединительных элементов	

Указания по привязке проекта
При условиях отличных от проекта, строительные конструкции подлежат пересчету

Инв. №	Привязан			
Г.И.П.	Левченкова	<i>Левченко</i>		
Нач. отд.	Гомзяков	<i>Гомзяков</i>		
Н. контр.	Скворцова	<i>Скворцова</i>		
Гл. констр.	Олещко	<i>Олещко</i>		
Гл. спец.	Янковский	<i>Янковский</i>		
Зав. гр.	Левинская	<i>Левинская</i>		
Инж. Ц.К.	Николаичева	<i>Николаичева</i>		
			Свинарник-откормочник НА 480 мест	Страница Р 1 Листов 18
			Общие данные (начало)	ГИПРОНИСЕЛЬХОЗ

Альбом 1

Ведомость объемов сборных бетонных и железобетонных конструкций по рабочим чертежам основного комплекта марки КЖ

№ строки	Наименование группы элементов конструкции	Код	Кол, м ³	Примечание
1	Блоки стен подвалов бетонные	574106		
2	Фундаменты стakanного типа и башмаки	581200		
3	Колонны	582100		
4	Балки стропильные и подстропильные	582200		
5	Балки обвязочные, фундаментные и сооружений	582400		
6	Перекрытия	582800		
7	Панели стеновые наружные	583100		
8	Плиты перекрытия	584200		
10	Технологические изделия	585800		
	Всего бетона и железобетона			

Материалы на изготовление сборных бетонных и железобетонных конструкций учтены в ведомости потребности в материалах и отдельно не учитываются

Общие указания

1. Общая часть

1.1. Основной комплект рабочих чертежей марки КЖ разработан по строительным заданиям на основании технологических, санитарно-технических и электротехнических решений.

1.2. Класс ответственности здания - II

1.3. За условную отметку 0,000 принят уровень решетчатого пола над каналами навозоудаления, что соответствует абсолютной отметке

2. Сведения о нагрузках

2.1. Расчетная зимняя температура наружного воздуха минус 20; 30 (основное решение); 40°C.

2.2. Нормативное значение веса снегового покрова для I снегового района СССР - 0,7 кПа (70 кгс/м²) - для температуры минус 20°C, нормативное значение веса снегового покрова для II снегового района СССР - 1,0 кПа (100 кгс/м²) - для температуры минус 30; 40°C.

2.3. Нормативное значение ветрового давления для I ветрового района СССР - 0,23 кПа (23 кгс/м²).

2.4. Зона влажности района строительства - нормальная.

2.5. Сейсмичность района строительства не выше 6 баллов.

3. Защита конструкций от коррозии

3.1. Степень агрессивного воздействия газообразной среды на бетонные конструкции - неагрессивная, на железобетонные конструкции и стальные закладные детали - среднеагрессивная

3.2. Степень агрессивного воздействия жидкой части неразбавленных навозных стоков на бетонные конструкции из бетона пониженной проницаемости - слабоагрессивная, на железобетонные конструкции и стальные закладные детали - среднеагрессивная

3.3. Воздействию газообразной агрессивной среды подвержены балки, плиты перекрытия, а также колонны, стены, стойки, перегородки свыше отметки 1000 м от уровня пола

Воздействию жидкой агрессивной среды подвержены полы, решетки, лотки, каналы, кормушки, а также колонны, стойки, стены, перегородки до отметки 1.000 м от уровня пола.

3.4. Для бетонных и железобетонных конструкций необходимо предусматривать один из видов цемента: портландцемент, портландцемент с минеральными добавками, шлакопортландцемент, удовлетворяющих требованиям ГОСТ 10178-85.

3.5. В качестве мелкого заполнителя следует предусматривать кварцевый песок (отмучиваемых частиц не более 1% по массе по ГОСТ 10268-80)

3.6. В качестве крупного заполнителя следует предусматривать фракционированный щебень изверженных пород гравий и щебень из гравия не ниже Др 12

Щебень из осадочных пород (водопоглощением не выше 2% и марки не ниже Б00) если они однородны и не содержат слабых прослоек, допускается применять для конструкций эксплуатируемых в газообразной среде

Крупность заполнителя не должна превышать 1/2 толщины защитного слоя бетона до арматуры и 3/4 расстояния между арматурными стержнями.

3.7. Мелкий и крупный заполнители должны быть проверены на содержание потенциально реакционноспособных пород. В качестве мер защиты от внутренней коррозии за счет потенциально реакционноспособных пород и снижения взаимодействия заполнителя со щелочами цемента следует предусматривать:

- подбор состава бетона при минимальном расходе цемента;
- изготовление бетона на цементах с содержанием щелочи не более 0,6% в расчете на Na₂O;
- изготовление бетона на портландцементах с минеральными добавками, пуццолановом портландцементе и шлакопортландцементе;

введение в состав бетона гидрофобизирующих и газо-выделяющих добавок

При потенциально реакционноспособных заполнителях не допускается введение в бетон в качестве добавок солей натрия и калия

3.8. Воду для затворения бетонной смеси необходимо применять в соответствии с требованиями ГОСТ 23732-79

3.9. Для изготовления сборных железобетонных колонн, балок плит перекрытия, внутреннего защитного слоя стеновых панелей

Необходимо применять бетон пониженной проницаемости - марка по водонепроницаемости W₆, коэффициент диффузии углекислого газа в бетоне $D = (0,04 - 0,2) \cdot 10^{-4} \text{ см}^2/\text{с}$

3.10. Для изготовления монолитных конструкций полов и каналов необходимо применять бетон пониженной проницаемости - марка по водонепроницаемости W₆, коэффициент фильтрации при равновесной влажности свыше $6 \cdot 10^{-10}$ до $2 \cdot 10^{-9} \text{ см}^3/\text{с}$.

3.11. Марка бетона по водонепроницаемости и коэффициент фильтрации определяются по ГОСТ 12730.5-84, коэффициент диффузии CO₂ в бетоне - по „Руководству по определению диффузионной проницаемости бетона для углекислого газа“ (М., НИИЖБ, 1974) и согласно приложения 3, Рекомендаций по защите от коррозии бетонных и железобетонных конструкций сельскохозяйственных зданий и сооружений“ (М., НИИЖБ, 1986).

3.12. Классы бетона по прочности и марки по морозостойкости приведены в чертежах проекта или в чертежах типовых конструкций

3.13. Для повышения защитных свойств бетона по отношению к арматуре и снижения проницаемости бетона железобетонных конструкции, непосредственно контактирующих с навозными стоками, наряду с обеспечением требуемой плотности бетона W₆, в состав бетонной смеси следует вводить химические добавки (в том числе ингибиторы коррозии стали) в соответствии с „Руководством по применению химических добавок в бетоне.“ (М. НИИЖБ, Стройиздат 1980)

Не допускается применение добавок содержащих хлористые соли.

Имя, И.П. Подпись и дата Взам. инв. №

			802-5-87. 91 лл - КЖ		
Гип	Левченкова	<i>Левченкова</i>			
И.контр	Гомзяков	<i>Гомзяков</i>			
И.контр	Скворцова	<i>Скворцова</i>			
И.контр	Олешко	<i>Олешко</i>			
И.контр	Янковский	<i>Янковский</i>			
И.контр	Левинская	<i>Левинская</i>			
И.контр	Никуличева	<i>Никуличева</i>			
Привязан			Свиарник-откормочник		
			на 480 мест		
			Общие данные (продолжение)		
			Страница	Лист	Листов
			Р	2	
			ГИПРОНИСЕЛЬХОЗ		

3.14. Конструкции, изготовленные в соответствии с перечисленными требованиями, не требуется защищать лакокрасочными покрытиями кроме оговоренных ниже.

3.15. Колонны, стены до отм 1,000 м. от уровня пола необходимо дополнительно защитить лакокрасочным покрытием по одному из вариантов:

- грунт - разбавленная нефтеполимерная краска на основе смолы СПП (ТУ 21-01-6296-65), покровные слои - нефтеполимерная краска;

- грунт - лак ХП-734 (ТУ 6-02-1152-82), покровные слои - эмали ХП-799 (ТУ 84-618-80) различных цветов для внутренних работ;

- грунт - эмаль ХВ-785 (ГОСТ 7313-75), покровные слои - эмали ХВ-100 (ТУ 6-10-1301-83), ХВ-124, ХВ-125 (ГОСТ 10144-74);

- грунт - лак ХС-724 (ГОСТ 23494-79), покровные слои - эмаль ХС-759 (ГОСТ 23494-79).

Толщина покрытия для всех вариантов должна быть 150...200 мкм и наноситься не менее, чем в 5 слоев.

3.16. В случае применения одного из видов цемента по п. 3.4 при изготовлении сборных железобетонных технологических изделий по серии 3.818.9-2 вместо сульфатостойкого цемента, применение которого предусматривается указанной серией, каналы навозоудаления, в том числе монолитные необходимо дополнительно защитить лакокрасочным покрытием по одному из вариантов:

- грунт - лак БТ-577 (ГОСТ 5631-79) или 30% ный раствор битума в бензине, покровные слои - битумно-латексно-кукерсольная мастика (ВСН 02-72), армированная стеклотканью (ГОСТ 19170-73);

- грунт - грунтовка на основе латекса СКН-40 (ОСТ 38-5-71С, изменение №1) покровные слои - состав на основе латекса СКН-40, армированный стеклотканью;

- грунт - грунт на основе разбавленного герметика 51-Г-14 (ТУ 38-405-239-75), покровные слои - герметик 51-Г-14.

Толщина покрытия для всех вариантов должна быть 600 мкм (4-5 слоев).

3.17. Кормушки необходимо покрыть мастикой на основе лака ЭП-55 (ВТУ гипи 4-4081-64), армированной хлорвиниловой тканью, по грунту из лака ЭП-55.

Толщина покрытия 200 мкм (5 слоев).

3.18. Небетонируемые стальные закладные детали; соединительные и крепежные элементы железобетонных конструкций здания и системы навозоудаления необходимо защитить комбинированным покрытием (лакокрасочным по металлизационному слою).

Металлизационный слой выполнить алюминиевым покрытием толщиной не менее 120 мкм.

Лакокрасочное покрытие выполнить следующего состава:

грунт - грунтовка ВЛ-02 (ГОСТ 12707-77) или ФЛ-03ж (ГОСТ 9109-81); покровные слои - лак ХС-724, эмали ХВ-785, ХС 759 в пять слоев.

Общая толщина лакокрасочного покрытия должна быть не менее 130 мкм.

3.19. Нанесение металлического слоя на поверхность деталей рекомендуется производить во всех случаях в заводских условиях до их установки и обетонирования конструкций.

3.20. Закладные детали и соединительные элементы, покрытые алюминием, в местах контакта с бетоном рекомендуется подвергать дополнительной защитной обработке паром в автоклаве при температуре 150-170°C до бетонирования конструкций.

3.21. В построечных условиях после выполнения электросварочных работ по соединению алюминированных изделий с помощью передвижной установки методом металлизации дополнительно защитить вновь образованные швы и нарушенные участки металлического покрытия алюминиевым покрытием толщиной не менее 150 мкм.

При невозможности выполнения металлизации допускается защищать сварные швы к нарушенные участки металлического покрытия в газообразных средах протекторной грунтовкой ЭП-057 (ТУ 6-10-1117-75) или другими протекторными материалами. Толщина покрытия должна быть не менее 100 мкм.

3.22. Стальные конструкции для крепления инженерных коммуникаций по подготовленной поверхности защитить пятью слоями одной из эмалей, названных в п. 3.18, по двум слоям одной из грунтовок ХВ-050 (ОСТ 6-10-314-79), ХС-010 (ГОСТ 9355-81), ХС-059 (ГОСТ 23494-79), ХС-068 (ТУ 6-10-820-75), наносимых на заводе-изготовителе металлоконструкций.

3.23. Ориентировочный срок службы лакокрасочных покрытий - 3-5 лет.

По мере износа, в зависимости от фактического состояния лакокрасочные покрытия должны возобновляться.

3.24. Защитные покрытия следует наносить на прочную чистую и выровненную поверхность бетона с учетом допустимой влажности для принимаемого при защите вида лакокрасочного материала, согласно требованиям к поверхности защищаемого бетона.

3.25. Основными нормативными документами, отражающими правила приемки конструкций под защиту, технологию химзащитных работ и приемки выполненной антикоррозионной защиты являются СНиП 3.04.03-85 "Защита строительных конструкций и сооружений от коррозии", СНиП III-4-80. "Техника безопасности в строительстве" ГОСТ 12.3.016-87.

"Антикоррозионные работы в строительстве. Требования к безопасности", "Руководство по защите от коррозии лакокрасочными покрытиями строительных бетонных и железобетонных

конструкций, работающих в газомокрых средах" (НИИЖБ, м., Стройиздат, 1978), "Рекомендации по защите от коррозии бетонных и железобетонных конструкций сельскохозяйственных зданий и сооружений" (м., НИИЖБ; 1986), "Сборник инструкций по защите от коррозии" ВСН 214-82 ММСС СССР.

4. ТРЕБОВАНИЯ К ПРОИЗВОДСТВУ РАБОТ.

4.1. Монтаж сборных железобетонных конструкций следует производить после инструментальной проверки соответствия проекту отметок и положения в плане фундаментов и других конструкций, служащих опорой.

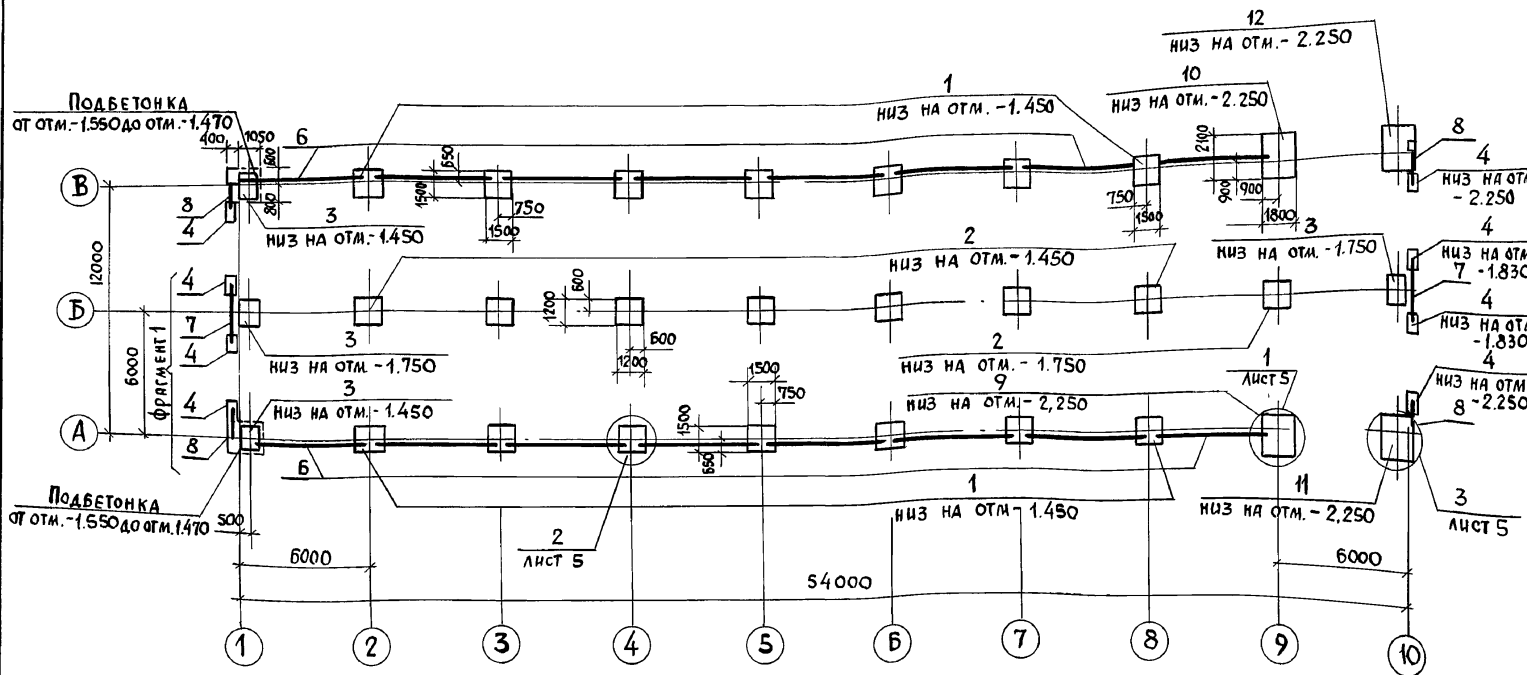
4.2. Монтаж конструкций, а также работы по выполнению монолитных железобетонных и бетонных конструкций, в том числе в зимнее время, необходимо вести в соответствии с требованиями СНиП 3.03.01-87, "Несущие и ограждающие конструкции" и СНиП III-4-80 "Техника безопасности в строительстве".

4.3. Обратную засыпку пазух фундаментов и отсыпку грунта под полы следует производить местным грунтом оптимальной влажности с послойным уплотнением и доведением степени уплотнения грунта до K_{сomp}=0,97 в пределах здания, до K_{сomp}=0,92 - под отмостки у здания, до K_{сomp}=0,90 - на незастраиваемых участках.

Работу необходимо выполнять в соответствии с требованиями СНиП 3.02.01-87, "Земляные сооружения, основания и фундаменты".

Изм. и подл. Подпись и дата Взам. инв. №

802-5-87.91 пп - КЖ					
Гип	Левченков				
Иач. отд.	Гомзяков				
И. контр.	Скворцова				
Гл. конст.	Олешко				
Гл. спец.	Янковский				
Зав. гр.	Левинская				
Инв. П.к.	Никуличева				
Привязан				Свинарник-откормочник на 480 мест	Стация Р 3
Инв. №				Общие данные /Окончание/	ГИПРОНИСЕЛЬХОЗ



СПЕЦИФИКАЦИЯ К СХЕМЕ РАСПОЛОЖЕНИЯ ЭЛЕМЕНТОВ ФУНДАМЕНТОВ

Марка поз.	Обозначение	Наименование	Кол при t _ж °С			Масса ед. кг	Примечание
			-20	-30	-40		
ФУНДАМЕНТЫ							
1	ГОСТ 24022-80	1Ф12.12-2	14			1500	Марка бетона по морозостойкости F50
2	ГОСТ 24022-80	2Ф15.15-2		14	14	2000	
3	ГОСТ 24022-80	1Ф12.12-1	7	7	7	1400	
4	ГОСТ 24022-80	1Ф12.9-2	4	4	4	1200	
5	ГОСТ 13579-78	Блок бетонный ФБС9.4Б-Т	18	18	18	470	Марка бетона по морозостойкости F75
6	КЖИ 1.1	Балка фундаментная 2БФ6а	16	16	16	1000	
7	КЖИ 1.1	2БФ3а	2	2	2	500	
8	1.815.1-1 вып.1	2БФ1.5	4	4	4	400	
9	ГОСТ 13579-78	ФБС12.4Б-Т	4	4	4	310	F50
10		ФУНДАМЕНТ МОНОЛИТНЫЙ ФМ1	1	1	1		
11		ФМ2	1	1	1		
12		ФМ3	1	1	1		
13		ФМ1Н	1	1	1		
14		ИЗДЕЛИЕ ЗАКЛАДНОЕ МН107-Б	8	8	8	1.4	ТТ п.3.18
МАТЕРИАЛ							
15		Бетон класса В12.5; F50	2.0	2.0	2.0		м ³

Таблица расчетных нагрузок на верхний обреш фундамента (при п-1)

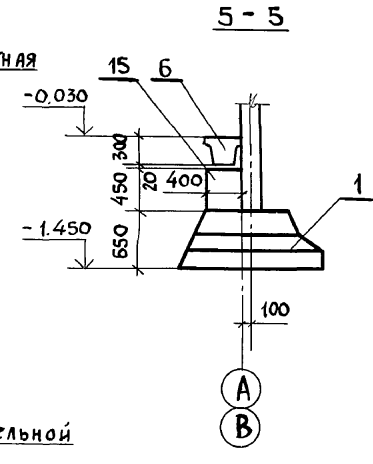
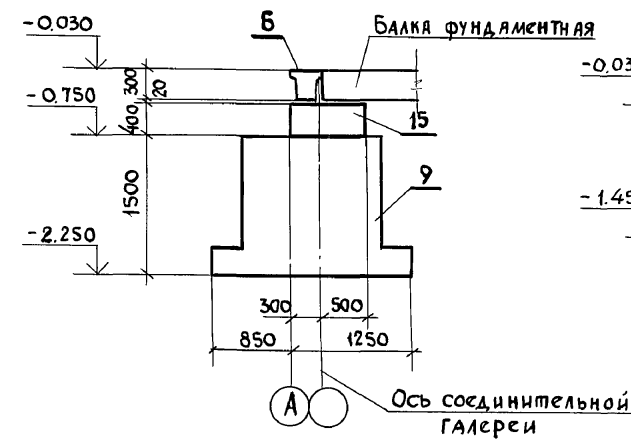
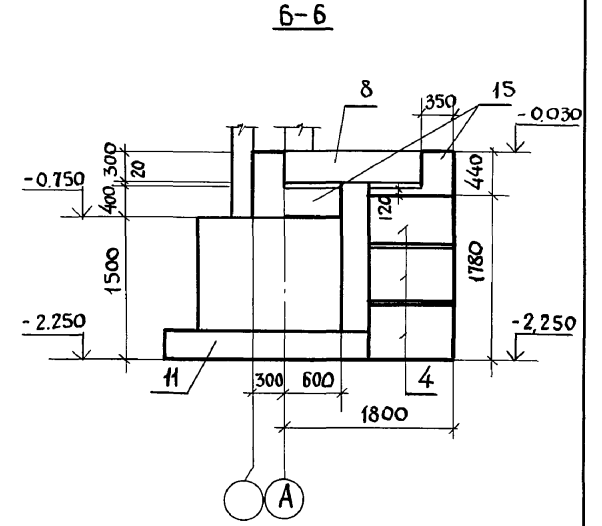
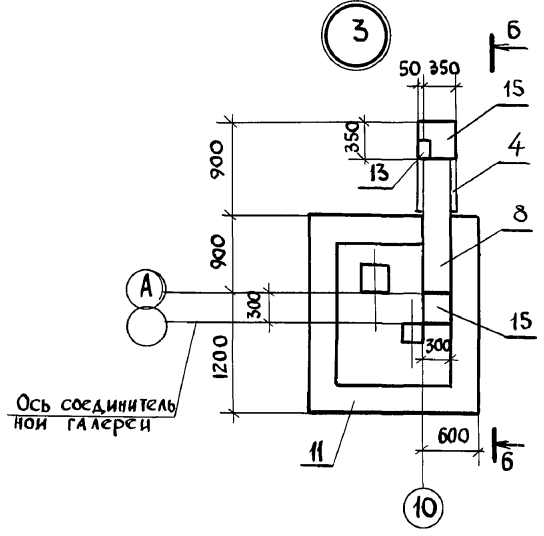
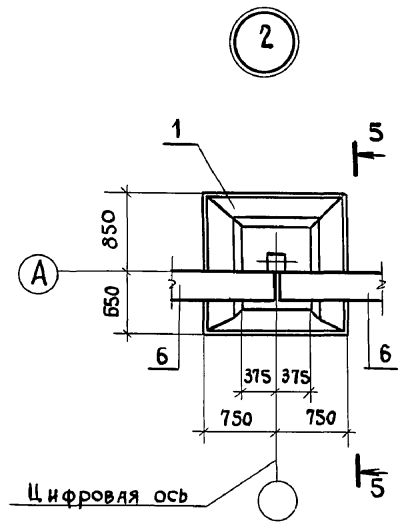
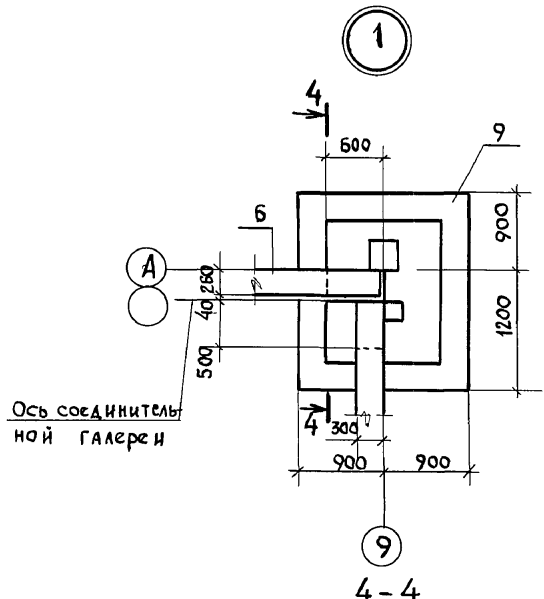
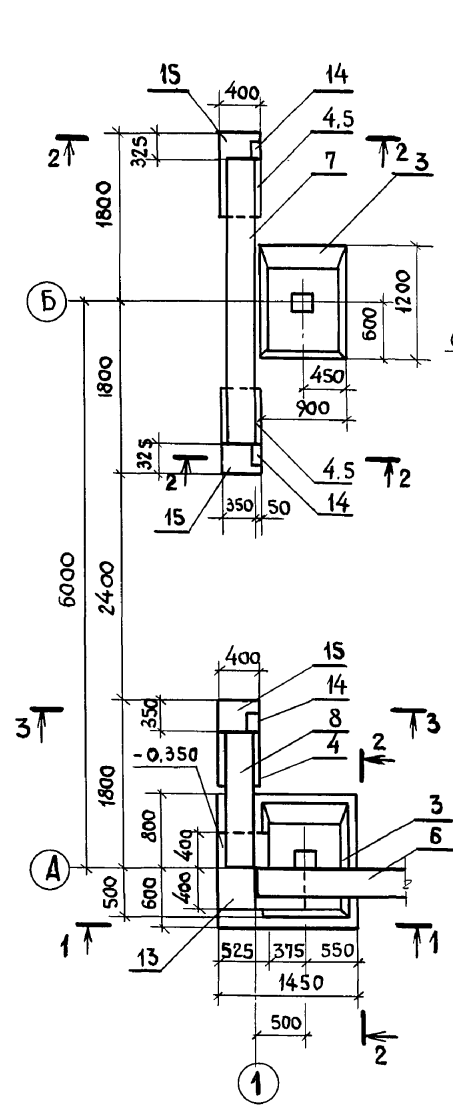
N п.п.	Diagram	t _р = -20°C			t _р = -30°C			t _р = -40°C		
		СНЕГ 0.7 кПа (70 кгс/м²) ВЕТЕР 0.23 кПа (23 кгс/м²)			СНЕГ 1.0 кПа (100 кгс/м²) ВЕТЕР 0.23 кПа (23 кгс/м²)			СНЕГ 1.0 кПа (100 кгс/м²) ВЕТЕР 0.23 кПа (23 кгс/м²)		
		M (кНм)	N (тс)	H (тс)	M (кНм)	N (тс)	H (тс)	M (кНм)	N (тс)	H (тс)
1		5.5 (0.56)	N ₁ = 76.5 (7.8) N ₂ = 60.7 (6.2)	3.04 (0.31)	5.5 (0.56)	N ₁ = 85.3 (8.7) N ₂ = 60.7 (6.2)	3.04 (0.31)	5.5 (0.56)	N ₁ = 87.2 (8.9) N ₂ = 63.7 (6.5)	3.04 (0.31)
2		5.0 (0.51)	163.7 (16.7)	2.0 (0.2)	5.0 (0.51)	168.6 (п.1)	2.0 (0.2)	5.0 (0.51)	171.5 (17.5)	2.0 (0.2)

1. Указания к схеме см. на листе 5
2. В случае примыкания вспомогательных помещений по осям В,8 фундамент поз.1 заменить на фундамент поз.13
3. Под монолитными фундаментами выполнить бетонную подготовку толщиной 100 мм. из бетона класса В3.5.

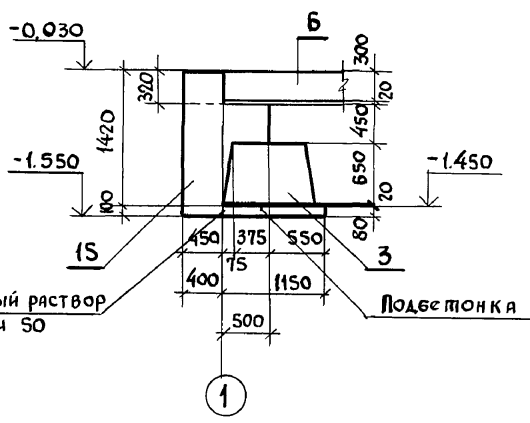
Имя, И.П. Подпись и дата

Привязан		802-5-87.91 пп-кж		
И.п.п.	И.п.п.	И.п.п.	И.п.п.	И.п.п.
Гип	Левченкова	И.п.п.		
Нач.отд.	Гомзяков	И.п.п.		
Н.контр.	Сиворцова	И.п.п.		
Гл.контр.	Олешико	И.п.п.		
Гл.спец.	Яковский	И.п.п.		
Зав.гр.	Леонов	И.п.п.		
Инж.т.к.	Никуличев	И.п.п.		
Свилярник-откормочник на 480 мест		Страница	Лист	Листов
Схема расположения элементов фундаментов		Р	4	
		ГИПРОНИСЕЛЬХОЗ		

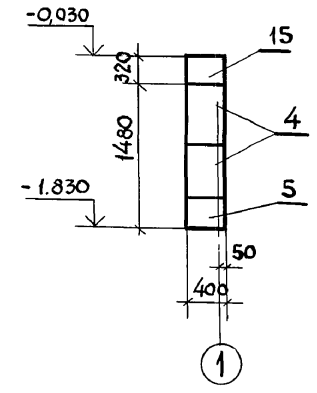
Фрагмент 1



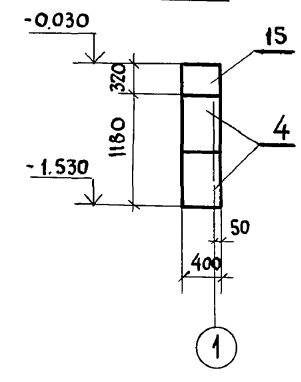
1-1



2-2



3-3

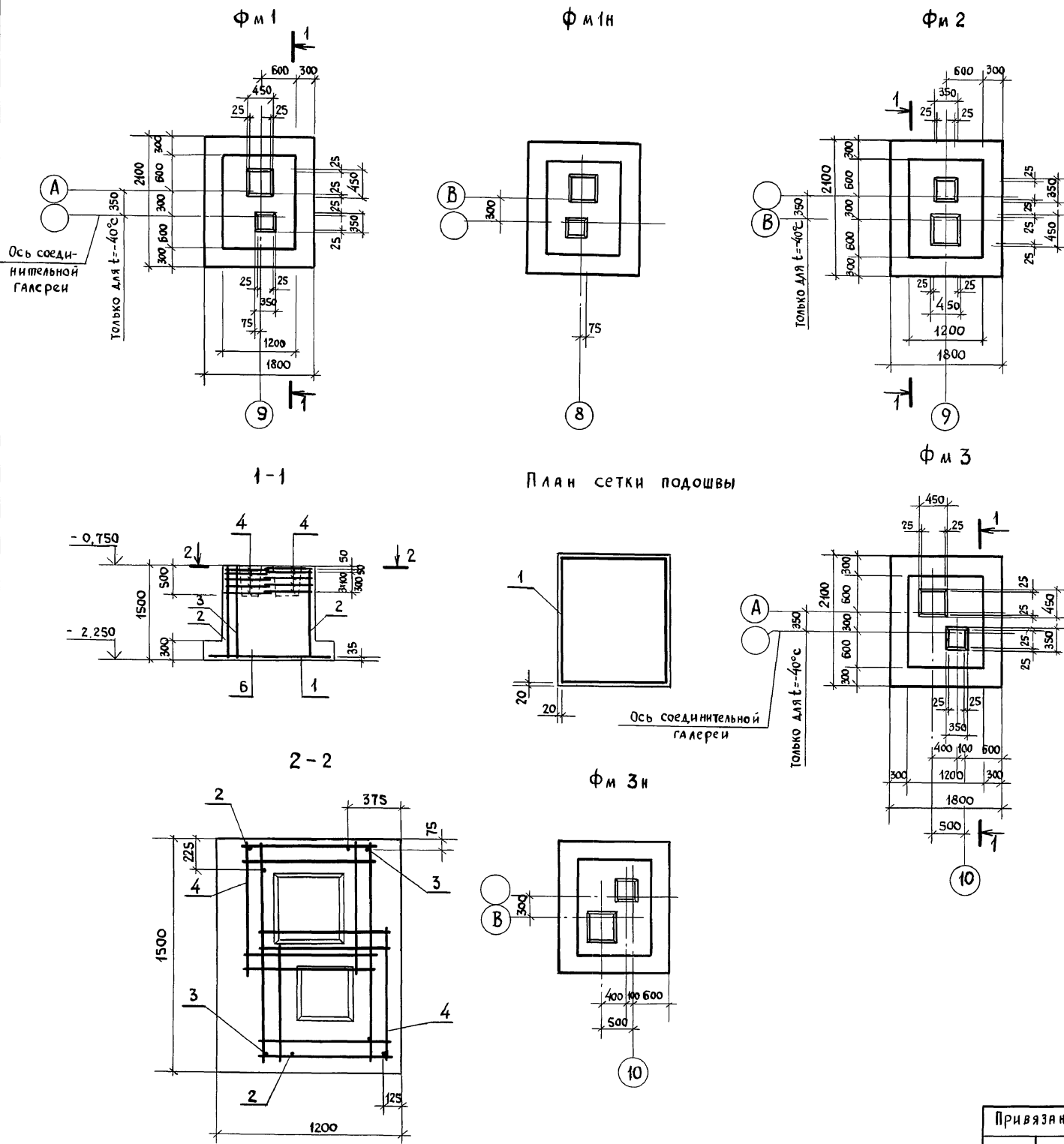


1. Фундаменты запроектированы для непучинистых непросадочных грунтов основания со следующими характеристиками:
 $\varphi = 0.49 \text{ рад. } (28^\circ)$; $C = 2 \text{ кПа } (0.02 \text{ кгс/см}^2)$; $E = 1.5 \text{ мПа } (150 \text{ кгс/см}^3)$,
 $\gamma_0 = 1.8 \text{ т/м}^3$.
 Рельеф территории спокойный, грунтовые воды отсутствуют.
 Коэффициент безопасности по грунту $K_r = 1$.
2. Сборные железобетонные фундаменты, кроме оговоренных и блоки бетонные устанавливать на песчаную подушку толщиной 50 мм.
3. Подбетонку выполнять из бетона класса В 3.5
4. Фундаментные балки укладывать по слою цементно-песчаного раствора марки 150 толщиной 20 мм
5. Глубину заложения и размеры подошвы фундаментов необходимо уточнять при привязке проекта к местным условиям в соответствии со СНиП 2.02.01-83 „Основания зданий и сооружений“.
6. Фундаментные балки монтировать закладными деталями во внутрь здания

Инв. и подл. Подпись и дата (ВЛМ, Инв. И)

Цементный раствор марки 50 Подбетонка

802-5-89.91 пп - КЖ			
Привязки	Инв. И	Инт. И	Свинарник-откормочник на 480 мест
			Фундаменты Фрагмент 1, Узлы 1, 2, 3
			ГИПРОНИСЕЛЬХОЗ



Спецификация монолитных фундаментов

Формат	Зона	Пос.	Обозначение	Наименование	Кол. на исп.				Примечание
					Ф м 1	Ф м 2	Ф м 3	Ф м 3н	
				Сборочные единицы					
		1	1.412. 1-6, вып. 2	Сетка С1-30	1	1	1	1	33,4 кг
		2		С2-1	2	2	2	2	5,9 кг
		3		С2-113	2	2	2	2	10,3 кг
		4		С3-1	10	10	10	10	2,7 кг
		5		10А III ГОСТ 5781-82* $\ell = 1660$	4	4	4	4	1,02 кг
				Материал					
		6		Бетон класса В15; F 50	3,18	3,18	3,18	3,18	м ³

Ведомость расхода стали на элемент, кг

Марка элемента	Изделия арматурные				Общий расход
	Арматура класса А-III				
	ГОСТ 5781-82*				
	d6	d8	d12		
Ф м 1; Ф м 1н; Ф м 2; Ф м 3; Ф м 3н.	4,0	27,0	61,8		92,8

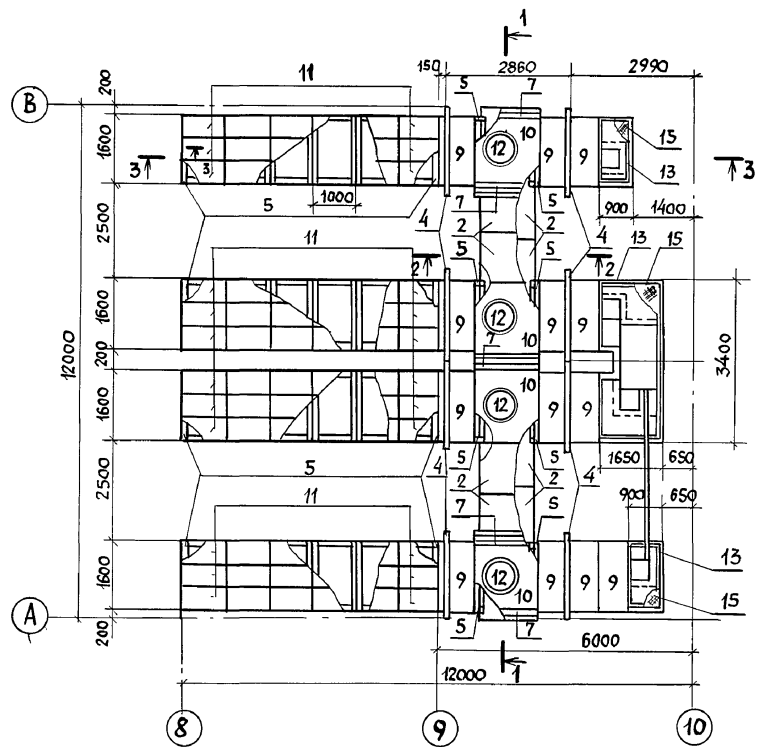
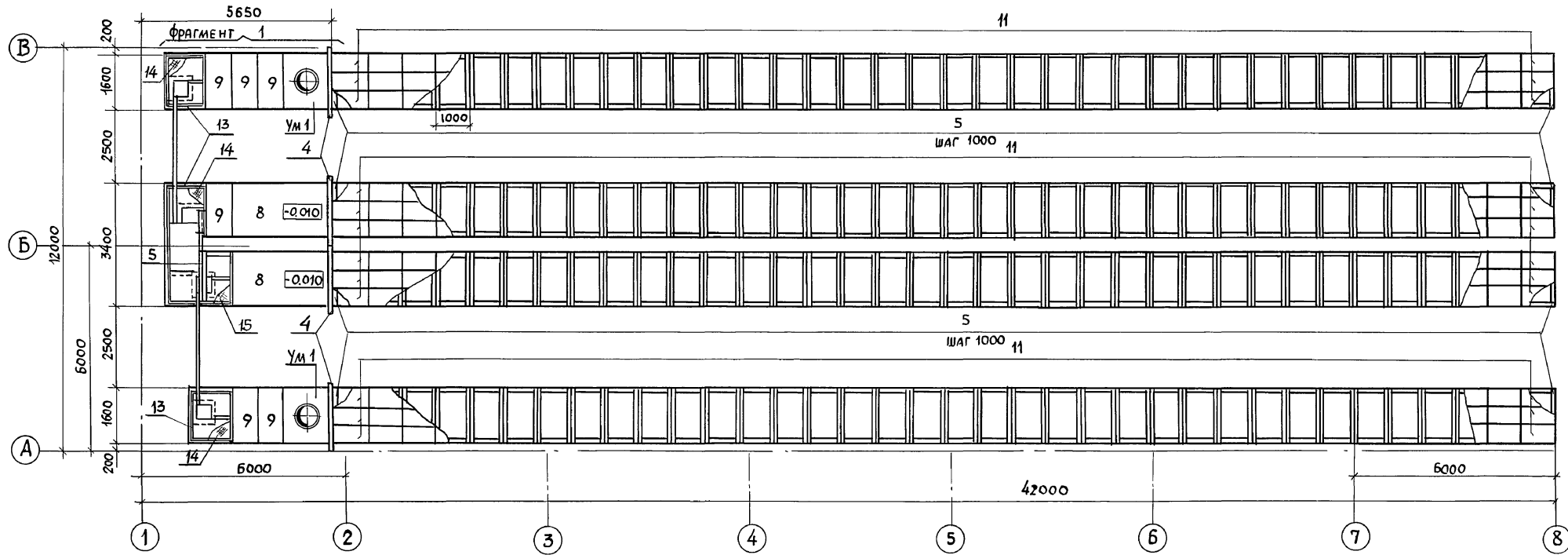
Фундаменты расположены на листе 4.

Имя, И. ПОДПИСЬ И ДАТА

Имя, И. ПОДПИСЬ И ДАТА

				802-5-87.91 пп-КЖ			
Привязан	Имя, И.	Имя, И.	Имя, И.	Имя, И.	Имя, И.	Имя, И.	Имя, И.
	Имя, И.	Имя, И.	Имя, И.	Имя, И.	Имя, И.	Имя, И.	Имя, И.
Свинарник-откормочник на 480 мест				Стадия		Лист	
				Р		6	
Монолитные фундаменты Ф м 1; Ф м 2; Ф м 3; Ф м 3н.				ГИПРОНИСЕЛЬХОЗ			

Альбом 1



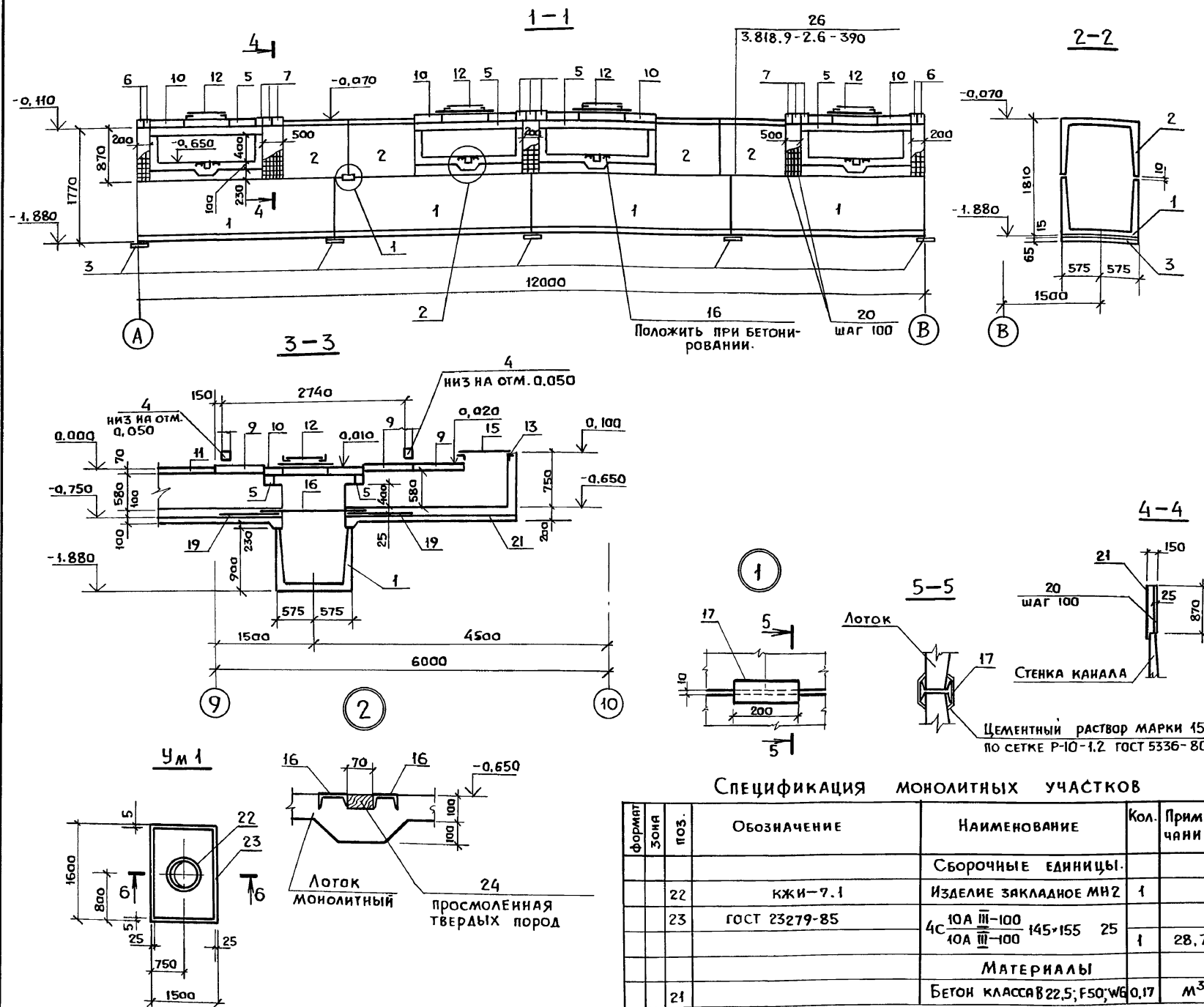
1. Сечения 1-1... 4-4 и спецификацию см. на листе 8
2. Монолитный участок разработан на листе 8
3. Лотки, плиты, перемишки укладывать по слою цементного раствора марки 150 толщ. 20мм
4. Решетки укладывать насухо
5. Сборные железобетонные лотки устанавливать на песчаную подушку толщ. 50 мм

802-5-87.91пп-КЖ						
ГИП	ЛЕВЧЕНКОВА	<i>Левченко</i>	Свинарник-откормочник на 480 мест	Стадия	Лист	Листов
Нач. отд.	ГОМЗЯКОВ	<i>Гомзяков</i>		Р	7	
Н. контр.	СКВОРЦОВА	<i>Скворцова</i>	Схема расположения элементов каналов на воздухоудаления	ГИПРОНИСЕЛЬХОЗ		
Гл. констр.	ОЛЕШКО	<i>Олешко</i>				
Гл. спец.	ЯНКОВСКИЙ	<i>Янковский</i>				
Зав. гр.	ЛЕОНОВ	<i>Леонов</i>				
Инж. II к.	НИКУЛИЧЕВА	<i>Никulichева</i>				

25248-01 25

СВИНАРНИК:	Подольский	Иванов
ТК	Об	Иванов
Иванов	Иванов	Иванов
Иванов	Иванов	Иванов

Альбом 1



СПЕЦИФИКАЦИЯ К СХЕМЕ РАСПОЛОЖЕНИЯ ЭЛЕМЕНТОВ КАНАЛОВ НАВОЗУДАЛЕНИЯ

Марка, поз.	Обозначение	Наименование	Кол.	Масса, ед. кг	Примечание
1	3.818.9-2, вып. 4	Лоток 1ЛК 298.115.90	4	2050	
2	3.818.9-2, вып. 4	1ЛК 98.115.90	4	675	
3	1.038.1-1, вып. 2	Перемычка 1ПП 12-3	5	72	
4	1.038.1-1, вып. 1	ЗПБ 25-8	12	162	
5	1.038.1-1, вып. 1	2ПБ 17-2	346	71	
6	1.038.1-1, вып. 1	2ПБ 13-1	4	54	
7	1.038.1-1, вып. 1	2ПБ 16-2	13	65	
8	3.006.1-2, вып. 2	Плита П14-3	8	1240	
9	3.006.1-2, вып. 2	П14г-3	20	310	
10	3.006.1-2, вып. 6	ПО2	4	550	
11	3.818.9-2, вып. 3	Решетка 2РП.100.58	504	60	
Ум 1		Монолитный участок Ум 1	4		
12	гост 3634-89	Люк ЛК тип Т	4		
13	1.400-15, вып. 1	Изделие закладное МН 555	40м		
14		Лист ромб. П-5x1200x800 гост 8568-77*	8	40,1	
15		Лист ромб. П-5x1600x850 гост 8568-77*	7	56,8	
16		Швеллер 8 гост 8240-89 С235 гост 27772-88 С=1600	8	11,3	
17		Двутавр 10 гост 8239-89 С235 гост 27772-88 С=200	12	1,9	
18		Полоса 6x40x200 гост 19903-74* С235 гост 27772-88	10	0,38	
19	гост 23279-85	4С 5Вр1-100 95x165 5Вр1-100	25	8	5,0
20		φ10А1 гост 5781-82*	55м	34,0	
МАТЕРИАЛЫ					
21		Бетон класса В22,5; F50; W6	68		м ³
24		Доска 40x70 С=254 м.	0,7		м ³

СПЕЦИФИКАЦИЯ МОНОЛИТНЫХ УЧАСТКОВ

Формат, зона, поз.	Обозначение	Наименование	Кол.	Примечание
		Сборочные единицы:		
22	КЖИ-7.1	Изделие закладное МН2	1	
23	гост 23279-85	4С 10А III-100 145x155 10А III-100	25	1 28,7
МАТЕРИАЛЫ				
21		Бетон класса В22,5; F50; W6	0,17	м ³

ВЕДОМОСТЬ РАСХОДА СТАЛИ НА ЭЛЕМЕНТ, КГ

Марка элемента	ИЗДЕЛИЯ АРМАТУРНЫЕ		ИЗДЕЛИЯ ЗАКЛАДНЫЕ			Общий расход
	Арматура класса		Прокат марки			
	А-III		С 235			
	гост 5781-82*		гост 19903-74*	гост 8509-86		
	d 10	d 10	t 4	L 50-50-6		
Ум 1	28,7	1,7	13,7	7,6		51,7

Сечения 1-1... 3-3 обозначены на листе 7

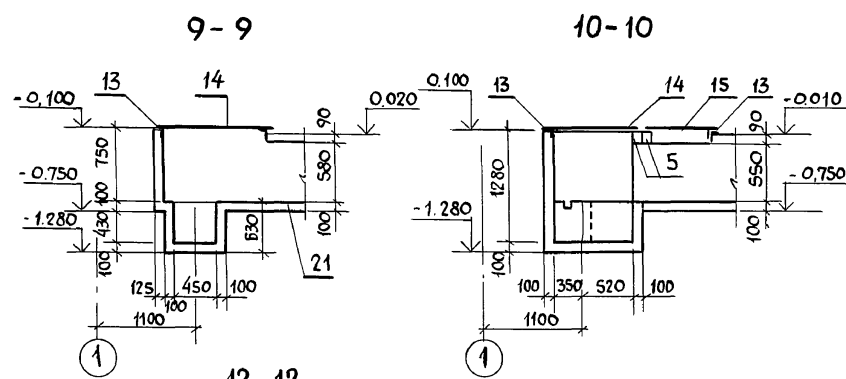
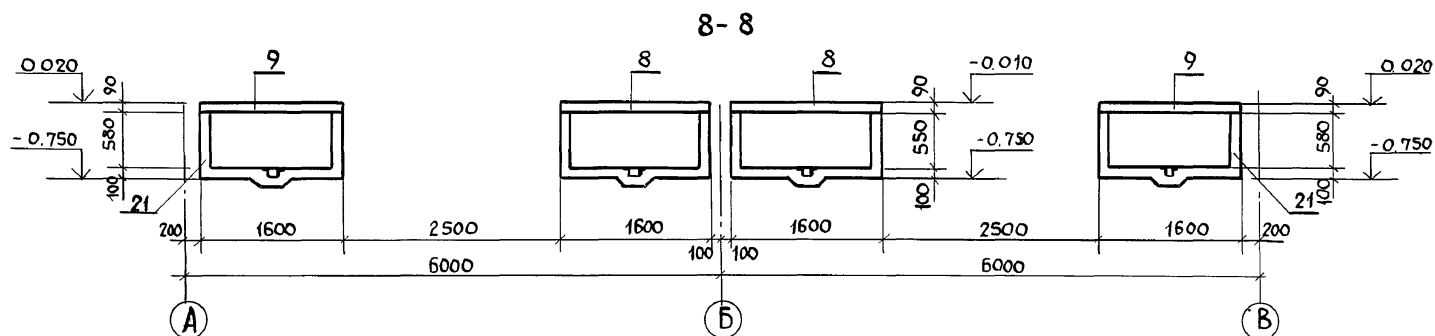
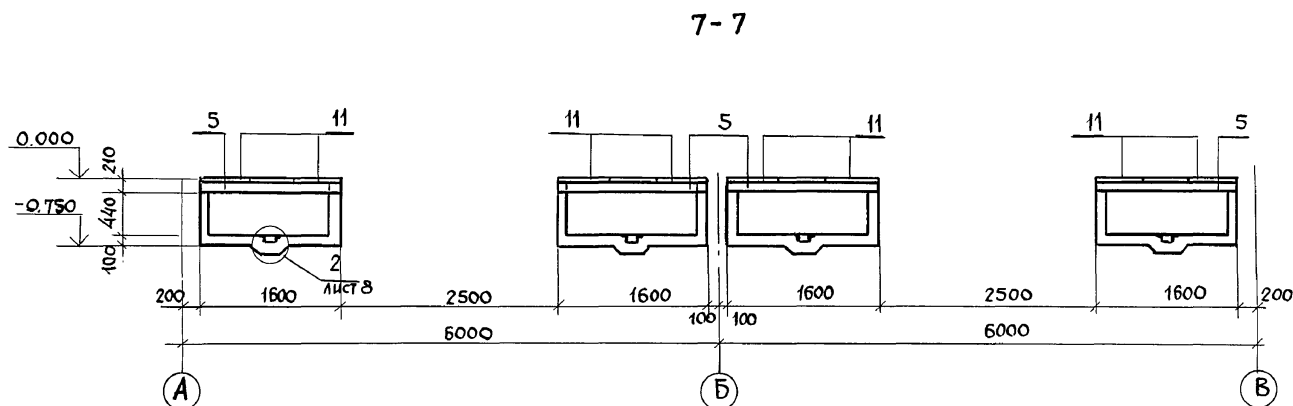
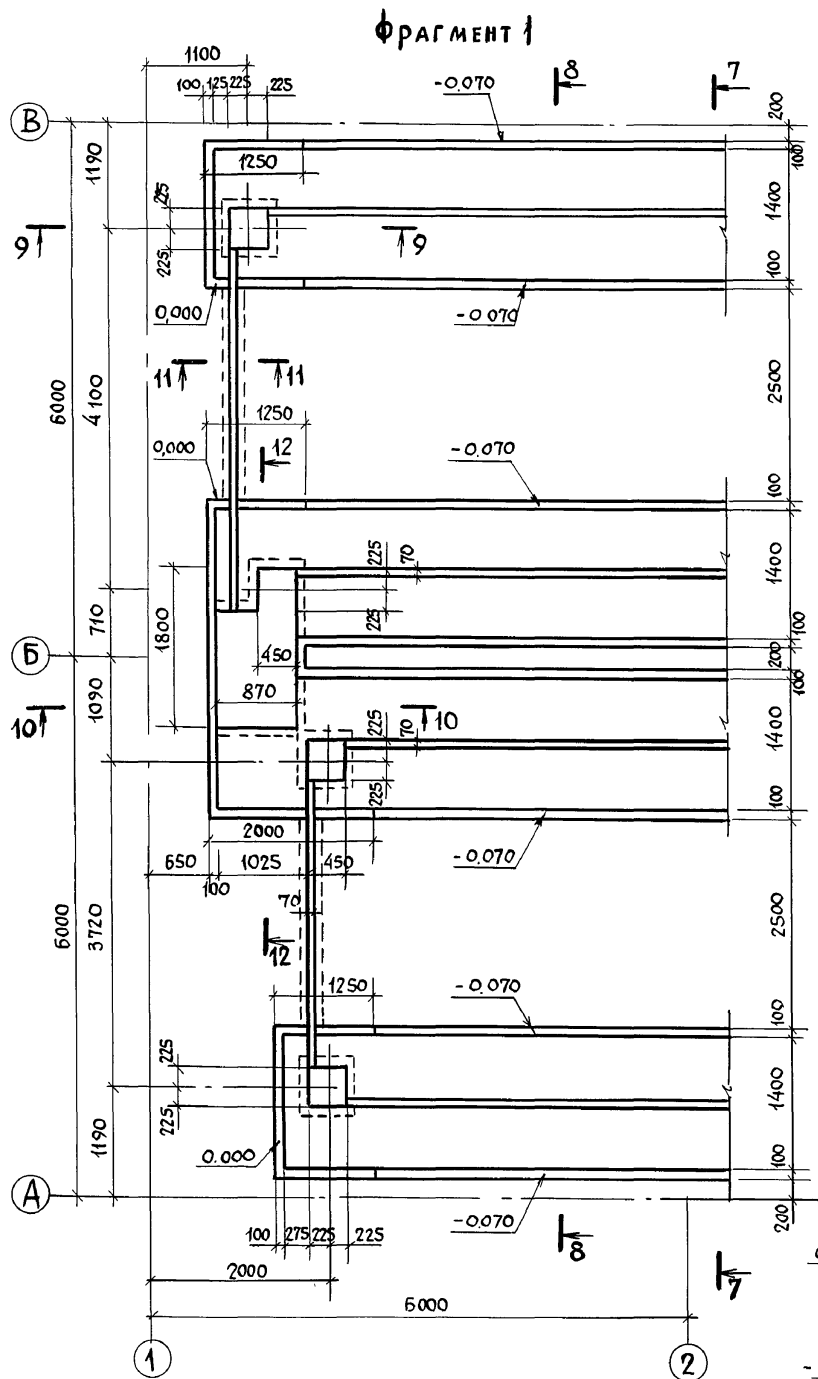
Имя, № гос. подл., Подпись и дата, Взам. инв. №

802-5-87.91 пп - КЖ			
Гип	Левченко	Левченко	
Иач. отд.	Гомзяков	Гомзяков	
Л. конст.	Олешко	Олешко	
Л. спец.	Яковский	Яковский	
Зав. гр.	Леонов	Леонов	
Инж. Дк.	Ликучева	Ликучева	
Н. контр.	Скворцова	Скворцова	
Привязан			
Ив. №			
Сварник - откормочник на 480 мест			Стад. Лист Листов
Каналы навозоудаления Сечения 1-1... 3-3 Монолитный участок Ум 1			Р 8

25248-01 26

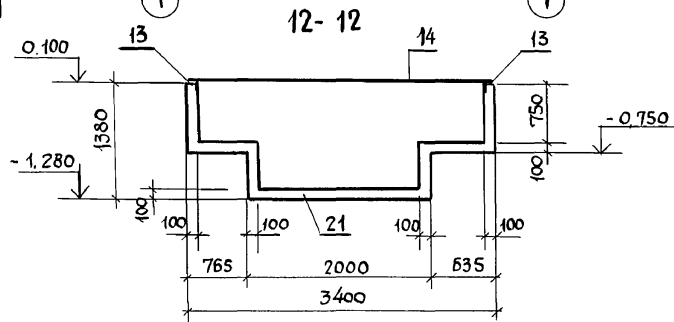
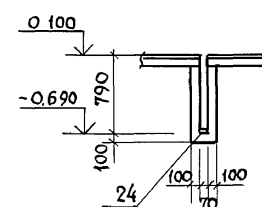
формат А2

Альбом 1



10-10

11-11



- 1. Фрагмент обозначен на листе 7
- 2. Спецификация дана на листе 8
- 3. На фрагменте 1 элементы покрытия условно не показаны.

Имя, И. Подл. Подпись и дата

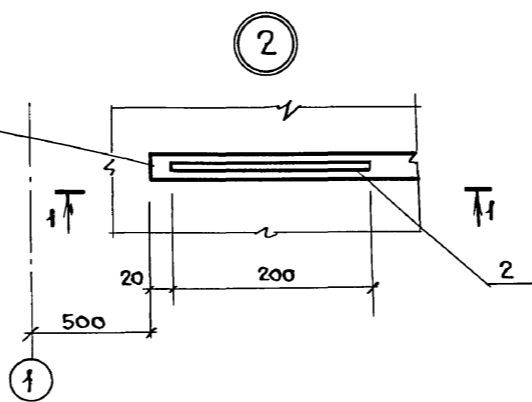
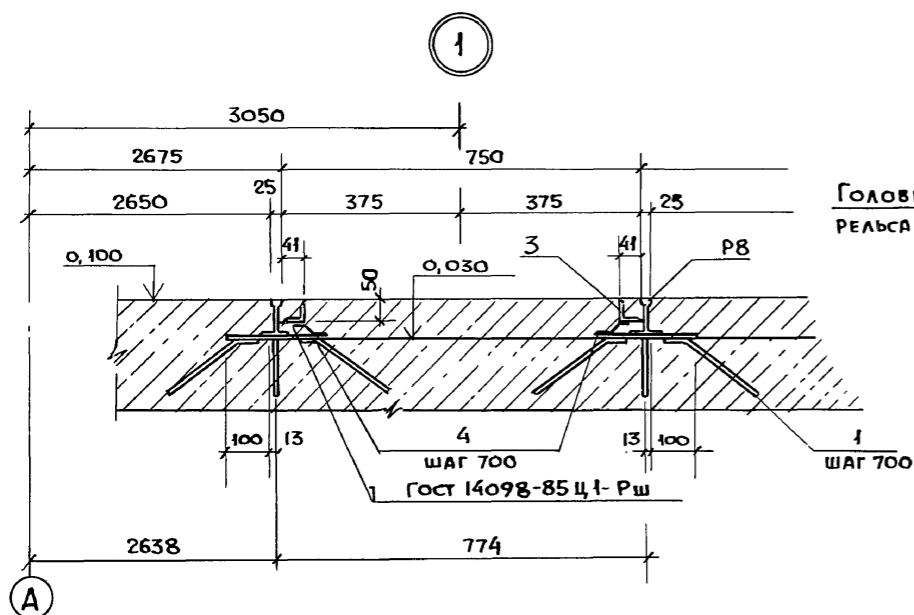
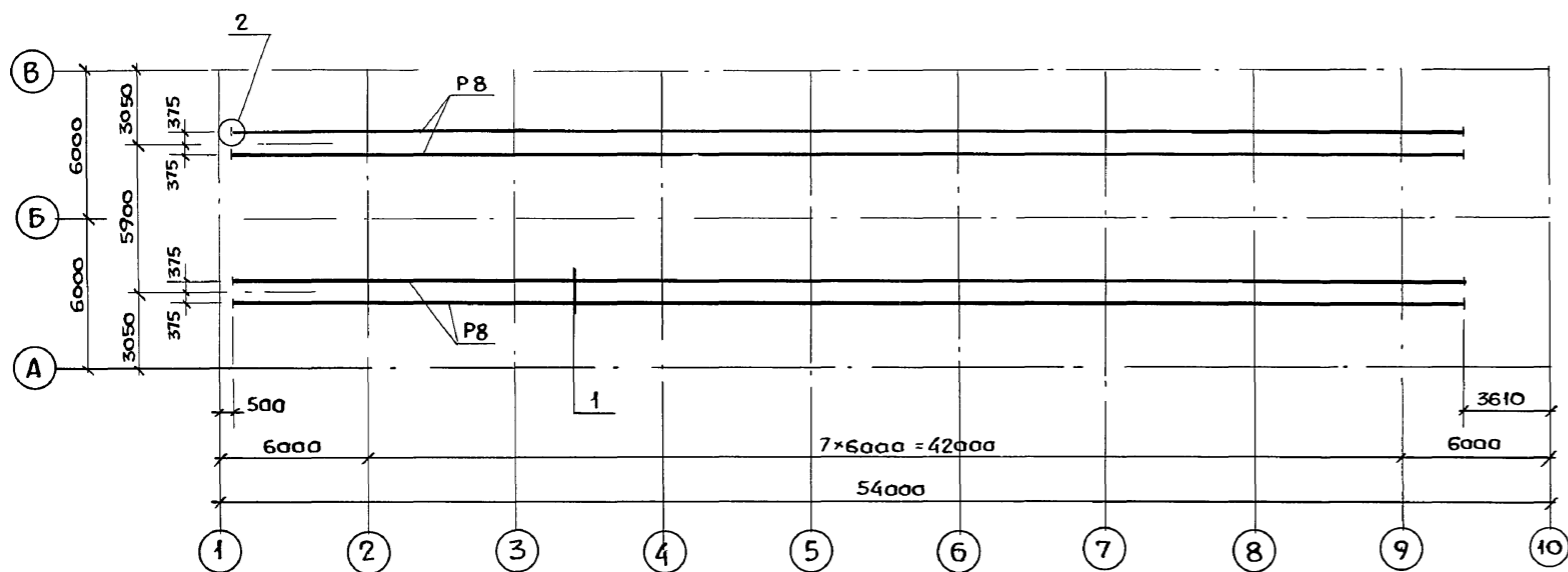
Взам. инв. №, №

Привязан

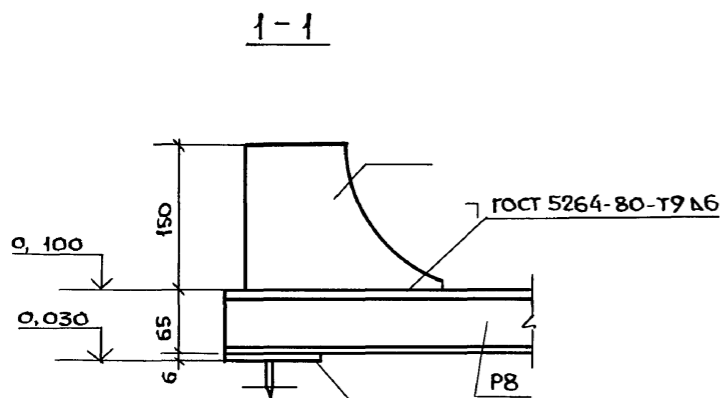
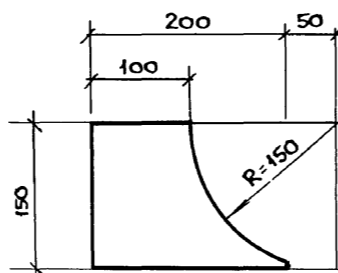
Инв. №

802-5-87.91 пп-КЖ			
Гип	Левченкова	<i>Лев</i>	
Нач. отд.	Гомзяков	<i>Гом</i>	
Н. контр.	Скворцова	<i>Скв</i>	
Гл. констр.	Олешко	<i>Оле</i>	
Гл. спец.	Янковский	<i>Янк</i>	
Зав. гр.	Леонов	<i>Лео</i>	
Инж. I. к.	Никуличева	<i>Нику</i>	
Сварник-откормочник	на 480 мест	Стадия	Лист
Каналы навозоудаления	Фрагмент 1	Р	9
		ГИПРОНИСЕЛЬХОЗ	

СХЕМА РАСПОЛОЖЕНИЯ РЕЛЬСОВОГО ПУТИ



ПОЗ. 2



СПЕЦИФИКАЦИЯ К СХЕМЕ РАСПОЛОЖЕНИЯ РЕЛЬСОВОГО ПУТИ

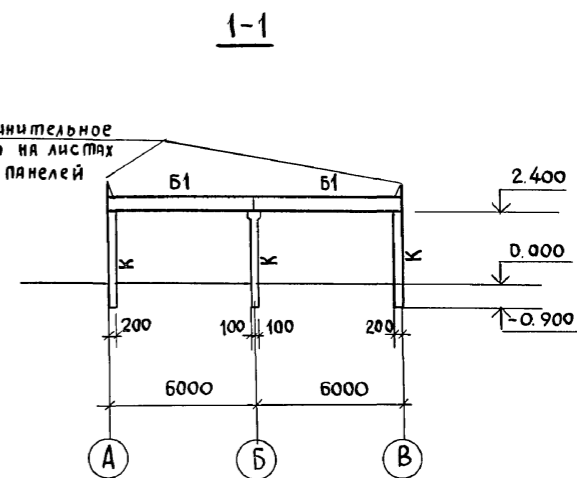
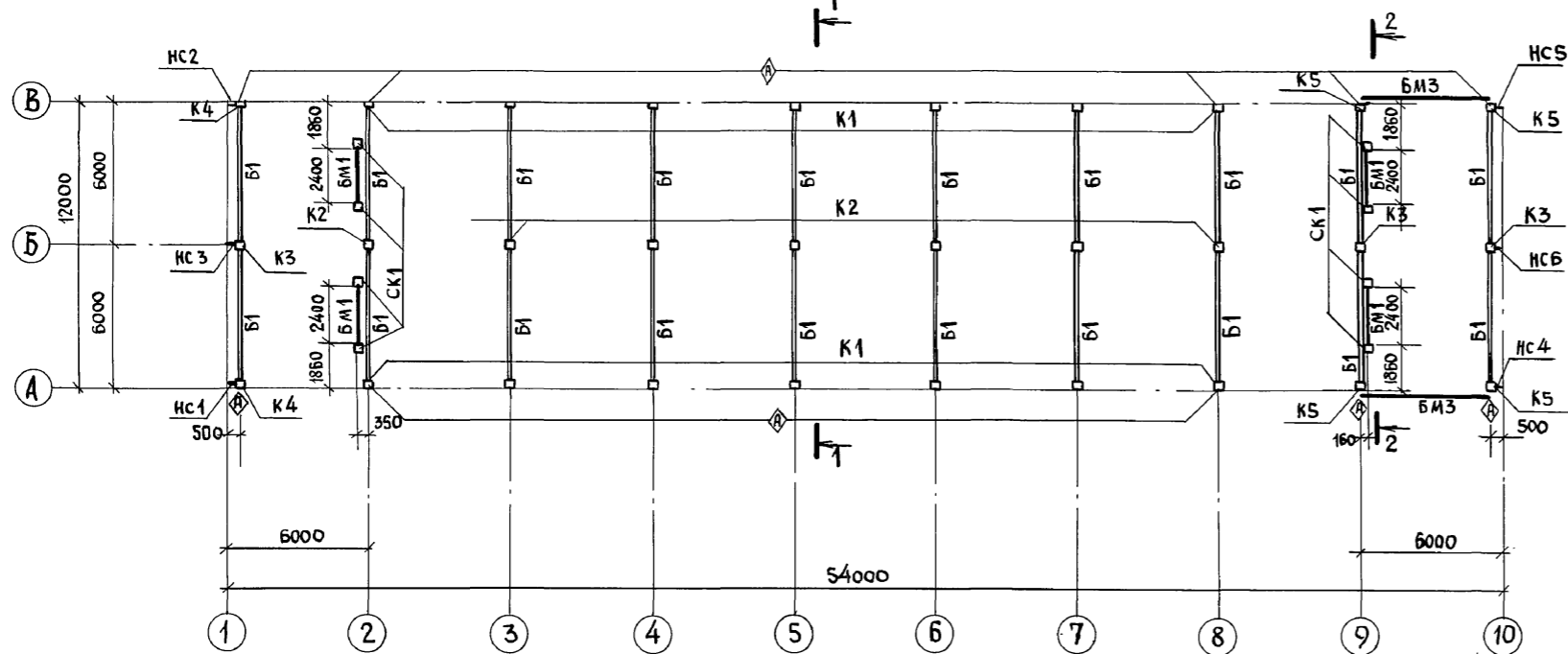
МАРКА ПОЗ.	ОБОЗНАЧЕНИЕ	НАИМЕНОВАНИЕ	КОЛ.	МАССА ЕД. КГ	ПРИМЕЧАНИЕ
		СТАЛЬНЫЕ ЭЛЕМЕНТЫ			
Р8		РЕЛЬС Р8 ГОСТ 6368-82 E=199600		1680,6	
1	3.400-6/76	ИЗДЕЛИЕ ЗАКЛАДНОЕ МНЗ-12	288	2,5	
2		Лист 12x150 ГОСТ 19903-74 С235 ГОСТ 27772-88 E=200	8	2,8	
3		УГОЛОК 50x50x5 ГОСТ 8509-86 С235 ГОСТ 27772-88 E=199600		752,5	
4		φ12А1 ГОСТ 5781-82 E=140	288	0,09	

1. ОБЩИЕ УКАЗАНИЯ СМ. ЛИСТ 2.3
2. РЕЛЬСЫ ПО ДЛИНЕ СТЫКОВАТЬ СВАРКОЙ
3. ДОПОЛНИТЕЛЬНЫЕ ТРЕБОВАНИЯ К АНТИКОРРОЗИОННОЙ ЗАЩИТЕ ЗАКЛАДНЫХ ИЗДЕЛИЙ СМ. ЛИСТ 2.3

Подпись и дата
Изм. № 1 по АЛ

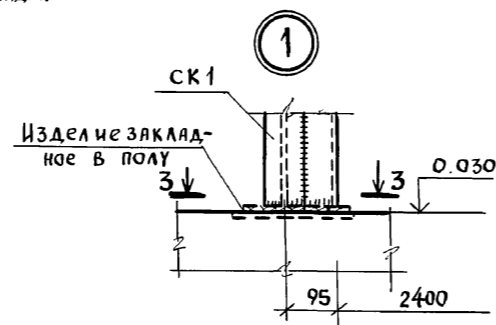
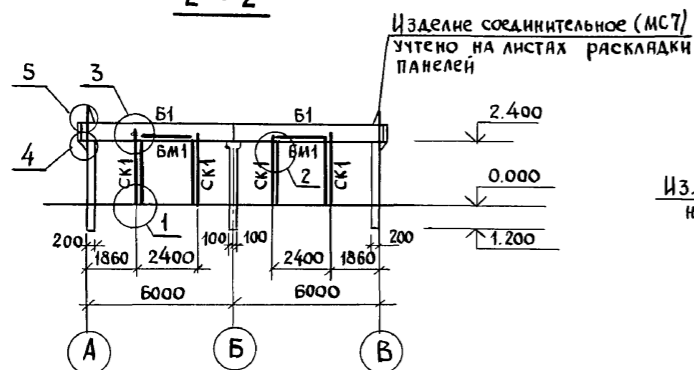
Привязан		802-5-87. 91 лп - КЖ	
И.О.Д. ГИП	Левченкова	Сварщик-откормочник	Свария
И.КОНТР.	Скворцова	на 480 мест	Лист
И.СПЕЦ.	Олешко	Схема расположения рельсового пути. Узлы 1-2	Листов
Зав. гр.	Левинская		Р
И.И.И.И.	Фетисова		10
			ГИПРОНИСЕЛЬХОЗ

Схема расположения колонн, балок перекрытия, фахверковых стоек

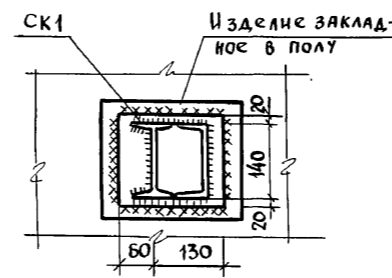


Изделие соединительное (МС7) учтено на листах раскладки панелей

2-2



3-3



1. Узлы 2;3;4;5 разработаны на листе 12
2. Для замоноличивания колонн в стаканах фундаментов необходимо принять бетон класса В12.5 с маркой по морозостойкости F50
3. После окончательной выверки балки перекрытия следует приварить к колоннам по всей длине и ширине закладных деталей швом, катет которого $K_f = 8$ мм
4. Сварку производить электродами типа Э42 по ГОСТ 9467-75
5. Колонны К1, К4, К5 монтировать маркировочным знаком \diamond в соответствии с данным чертежом.

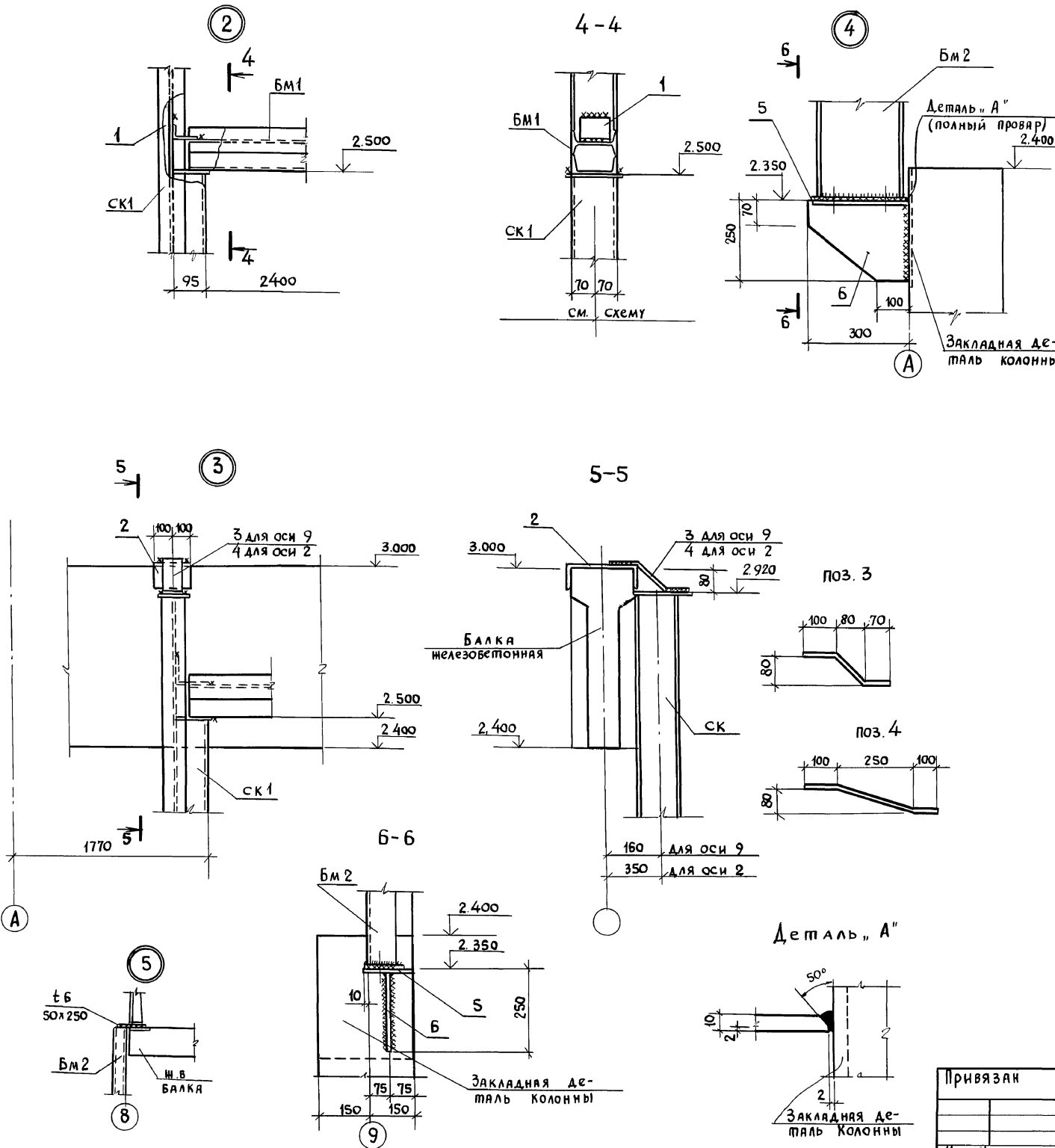
Инв. № подл. Подпись и дата. Взам. инв. №.

802-5-87.91 пп - КЖ					
ГИП	Левченкова	<i>Левченкова</i>	Свинарник-откормочник	Стадия	Лист
Нач. отд.	Гомзяков	<i>Гомзяков</i>	на 480 мест.	Р	11
Н. контр.	Скворцова	<i>Скворцова</i>	Схема расположения колонн, балок, перекрытия, фахверковых стоек. Узел 1.	ГИПРОНИСЕЛЬХОЗ	
Гл. констр.	Олешко	<i>Олешко</i>			
Гл. спец.	Янковский	<i>Янковский</i>			
Зав. гр.	Леонов	<i>Леонов</i>			
Вед. инж.	Грудцинова	<i>Грудцинова</i>			

25248-01 29

формат А2

Спецификация к схеме расположения колонн, балок перекрытия, фахверковых стоек



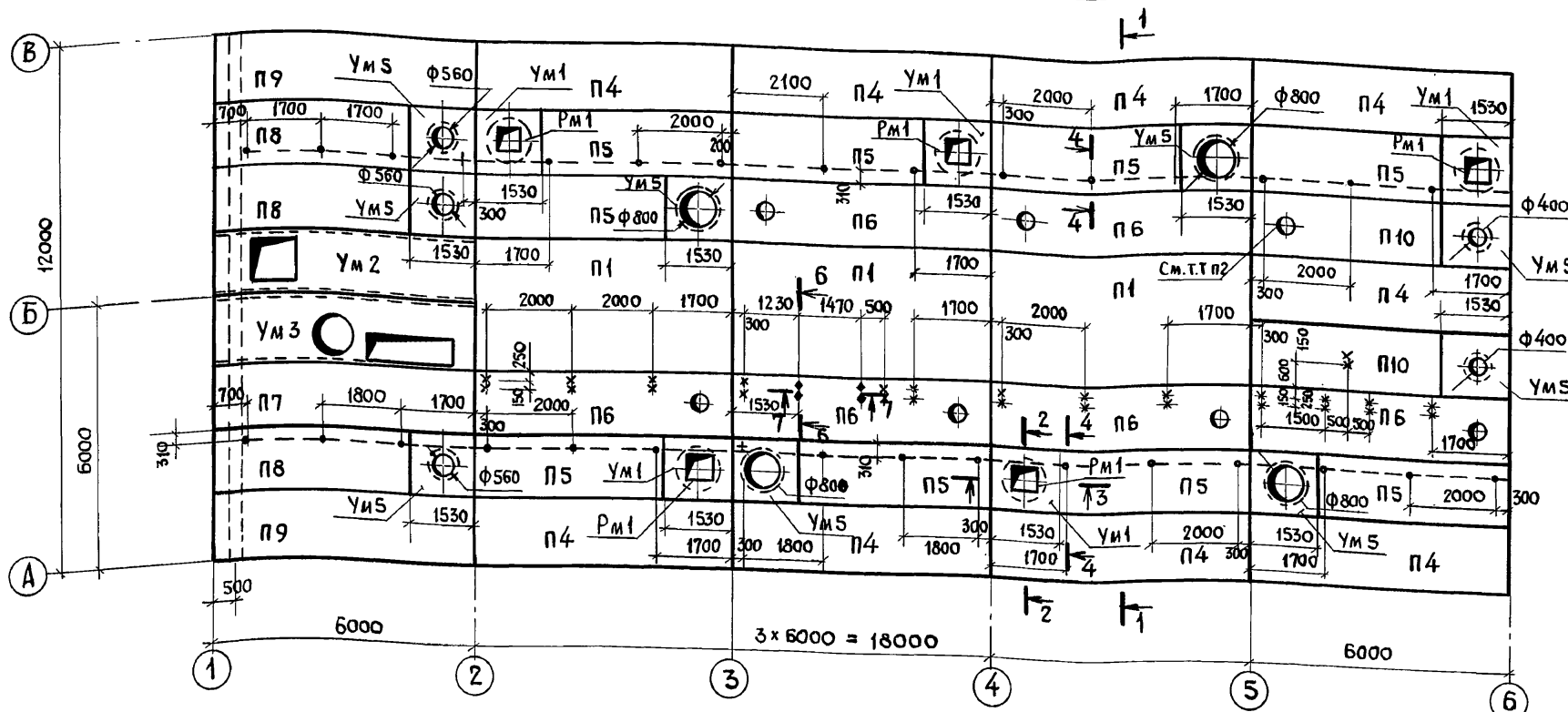
Марка поз.	Обозначение	Наименование	Кол. прн ^т с			Масса ед. кг.	Примечание
			-20	-30	-40		
Колонны							
К1	КЖИ 2.1	1К 36.2-2.1-п	14	14	14	350	
К2	1.823.1-2 вып.1	2К 36.2-2-п	7	7	7	400	
К3	КЖИ 2.2	2К 39.2-2.1-п	3	3	3	450	
К4	КЖИ 2.1	1К 36.2-2.2-п	2	2	2	350	
К5	КЖИ 2.1	1К 36.3-2.1-п	4	4	4	800	
Балки							
Б1	КЖИ 3.1	БСП 6.1-5А III-п1		20	20	1150	
Б1	КЖИ 3.1	БСП 6.1-4А III-п1	20			1150	
БМ1	КЖИ 11.1	Балка металлическая БМ1	4	4	4		
БМ3	КЖИ 11.1	БМ3	2	2	2		
СК1	КЖИ 9.1	Колонна стальная СК1	8	8	8		
НС1	КЖИ 10.1	Насадка стальная НС1	1	1	1		
НС2	КЖИ 10.1	НС2	1	1	1		
НС3	КЖИ 10.2	НС3	1	1	1		
НС4	КЖИ 10.3	НС4	1	1	1		
НС5	КЖИ 10.3	НС5	1	1	1		
НС6	КЖИ 10.3	НС6	1	1	1		
1		Уголок 675x75x6 ГОСТ 8509-88 с 235 ГОСТ 27772-88 $\epsilon=100$	8	8	8	0.69	
2		Швеллер 22 ГОСТ 8240-89 с 245 ГОСТ 27772-88 $\epsilon=200$	8	8	8	4.2	
3		Лист 6x100x300 ГОСТ 19903-74* с 235 ГОСТ 27772-88	4	4	4	1.44	
4		Лист 6x100x460 ГОСТ 19903-74 с 235 ГОСТ 27772-88*	4	4	4	2.17	
5		Лист 10x160x300 ГОСТ 19903-74* с 235 ГОСТ 27772-88	4	4	4	3.77	
6		Лист 10x250x300 ГОСТ 19903-74* с 235 ГОСТ 27772-88	4	4	4	5.9	

Гип		Левченкова		802-5-87.91пп-КЖ		
Нач. отд.	Гамзяков			Сварщик-откорочник на 480 мест	Стандя	Лист
Н. контр.	Скворцова					
Гл. констр.	Олешко			Колонны, балки, перекрытия фахверковые стойки узлы 2...5.		
Зав. гр.	Леонов			ГИПРОНИСЕЛХОЗ		
Вед. инж.	Грудцинова					

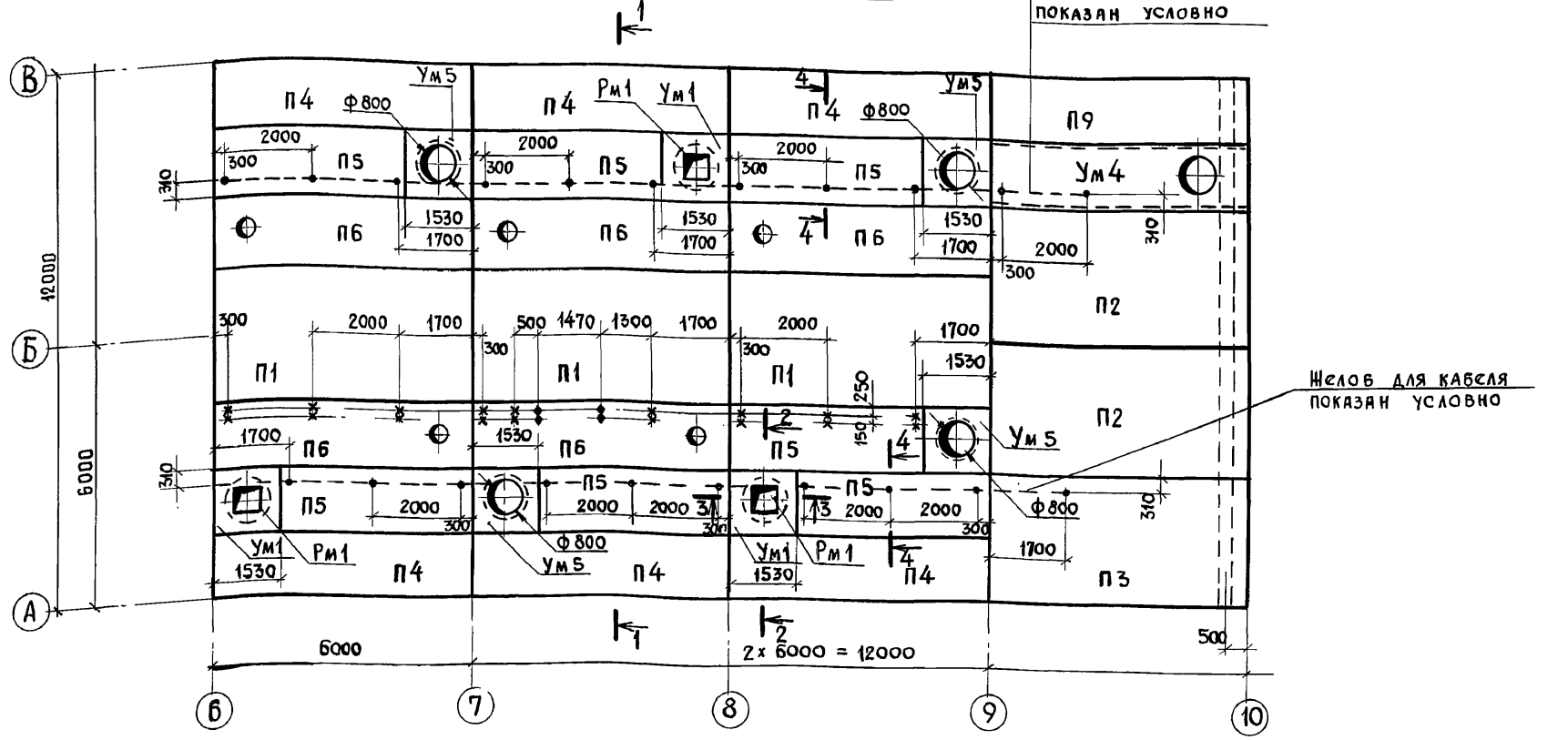
Привязан

Имя, Ф.И.О. Подпись и дата Взамин. И.

Схема расположения элементов перекрытия в осях 1...6



В осях 6...10



Условные обозначения

- × - Изделие соединительное МН-3 для крепления трубопроводов
- + Изделия соединительные МС1, МС2 для

- крепления Желоба для кабелей к кормо-раздатчику
- ◆ - Изделие соединительное МС3 для крепления неподвижной опоры

Спецификация к схеме расположения элементов перекрытия

Марка поз.	Обозначение	Наименование	Кол.	Масса ед. кг	Примечание
Плиты					
П1	1.865.1-4/89, вып.1	1ПГ-6-3А IVТ-П	6	2250	
П2	КЖИ.4.1	1ПГ-6-3А IVТ-П-а	2	2250	
П3	КЖИ.4.1	1ПГ-6-6А IVТ-П-а	1	2250	
П4	1.865.1-4/89, вып.3	2ПГБ-6А IVТ-П	15	1230	
П5	1.865.1-4/89, вып.3	2ПВБ-3А IVТ-П-10	16	1350	
П6	1.865.1-4/89, вып.3	2ПВБ-3А IVТ-П-4	11	1530	
П7	КЖИ.4.1	2ПГБ-3А IVТ-П-а	1	1230	
П8	КЖИ.4.1	2ПВБ-3А IVТ-П-7-а	3	1450	
П9	КЖИ.4.1	2ПГБ-6А IVТ-П-а	3	1230	
П10	1.865.1-4/89, вып.3	2ПВБ-3А IVТ-П-7	2	1450	
Участки монолитные					
Ум1	лист 14	Ум1	8		
Ум2	лист 15	Ум2	1		
Ум3	лист 15	Ум3	1		
Ум4	лист 15	Ум4	1		
Ум5	лист 15	Ум5	13		
Изделия соединительные					
МС1	КЖИ.8.1	МС2	50		
МС2	КЖИ.8.1	МС3	2		
МС3	КЖИ.8.3	МС11	8		
МС4	КЖИ.8.3	МС10	4		
МС5	КЖИ.8.3	МС9	4		
МН3	4.903-14, вып.3	Изделие закладное МН-3	26		
Рм1	КЖИ.13.2	Рамка металлическая Рм3	8		
ПВ1	КЖИ.12.2	Подвеска ПВ2	2		
ПВ2	КЖИ.12.1	ПВ1	50		

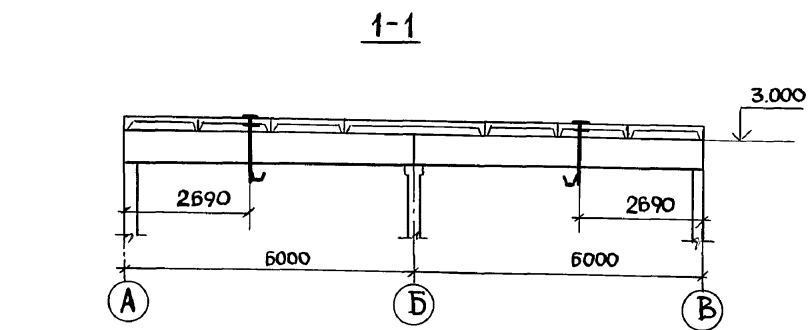
1. Данный лист рассматривать совместно с листами 14, 15
2. Отверстие в плите ф400 просверлить по контуру
3. При устройстве покрытия необходимо установить закладные соединительные детали для крепления транзитных инженерных коммуникаций, предусмотренных в соединительном коридоре
4. Максимальная нагрузка на закладные детали для крепления коммуникаций не более 150 кг.

802-5-87.91 пп - КЖ

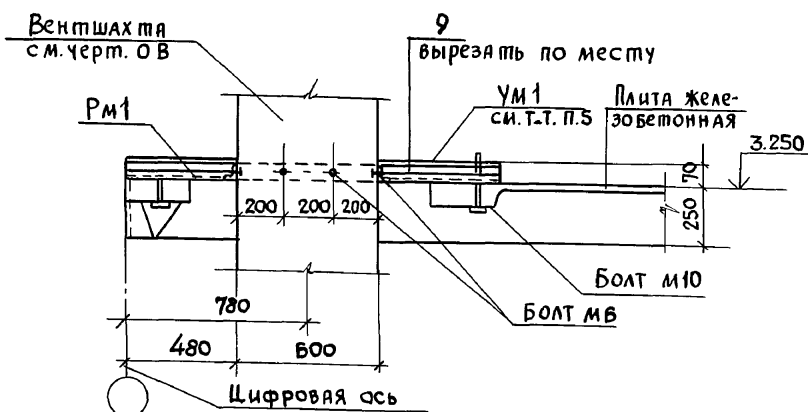
Г.И.П.	Левченкова				
Нач.отд.	Гомзяков				
Н.контр.	Скворцова				
Гл.контр.	Олешко				
Л.спец.	Янковский				
Зав.гр.	Леонов				
Ниж.И.к.	Богатырева				

Привязан	Свинарник-откормочник	Стадия	Лист	Листов
	на 480 мест	Р	13	
Инв.№	Схема расположения элементов перекрытия		ГИПРОНИСЕЛХОЗ	

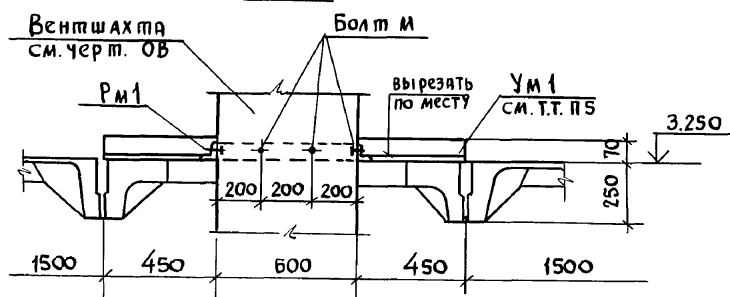
Имя и под. Подпись и дата Взам. инв. № Об. ЭМ Т.К. Натанская Качев Подоскоцкий



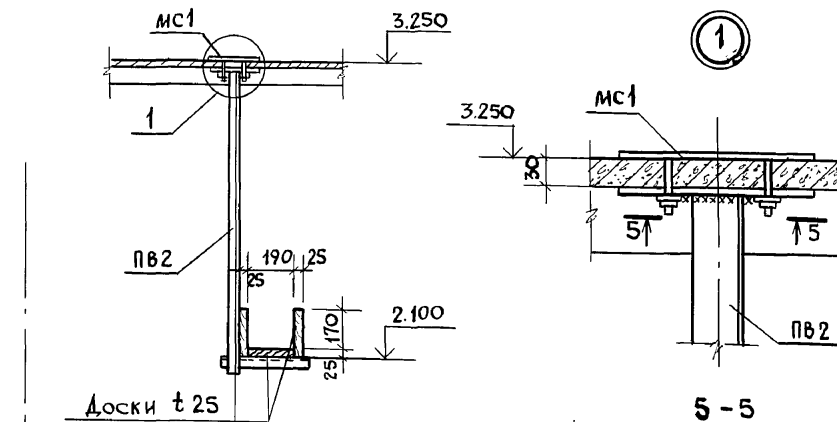
2-2



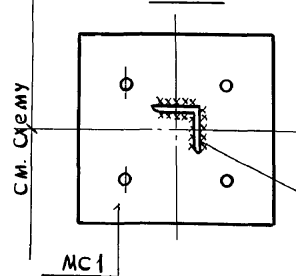
3-3



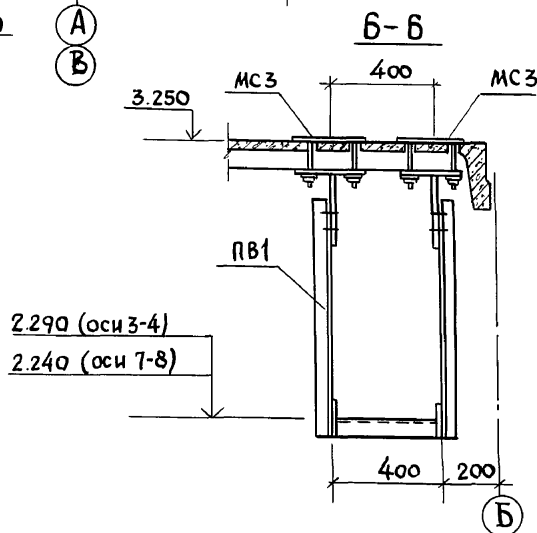
4-4



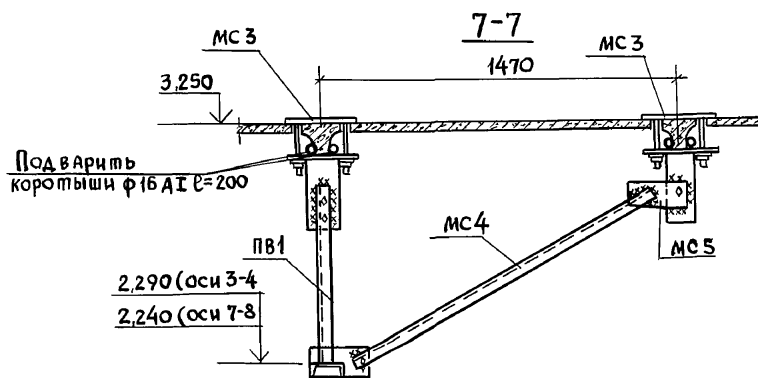
5-5



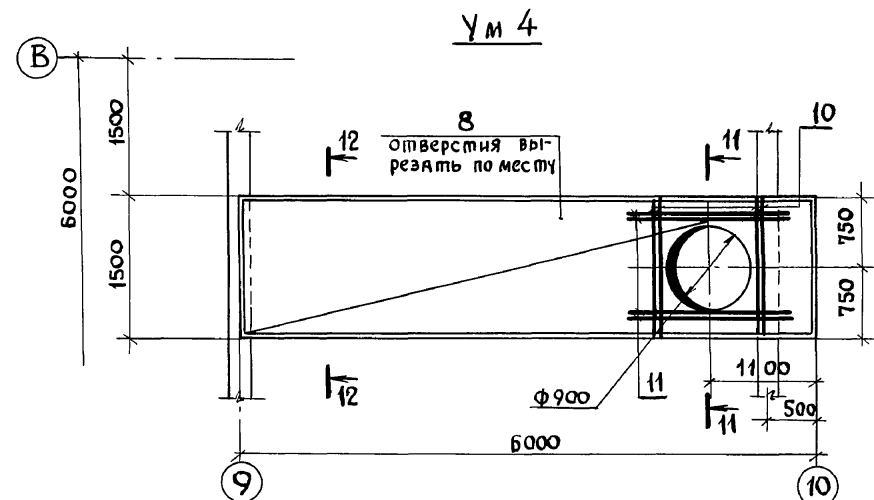
6-6



7-7



УМ 4



1. Плиты покрытия должны привариваться по всей длине и ширине закладных деталей по ходу монтажа во всех опорных узлах, доступных для наложения швов. Каждая плита должна привариваться не менее, чем в трех точках.
2. Сварку производить электродами типа Э-42 по ГОСТ 9467-75 швом К_г = 6 мм
3. Швы между плитами тщательно заделываются цементным раствором марки 150 или бетоном класса не менее В12,5 на мелкозернистом заполнителе
4. До монтажа плит по цифровым осям ряда А и В приварить МС3 (см. лист 18 узел 6)
5. Монолитный участок УМ1 бетонировать после установки металлической рамки РМ1 и крепления вентшхты
6. Разрез 1-1, сечения 2-2... 4-4; 6-6... 7-7 замаркированы на листе 13.

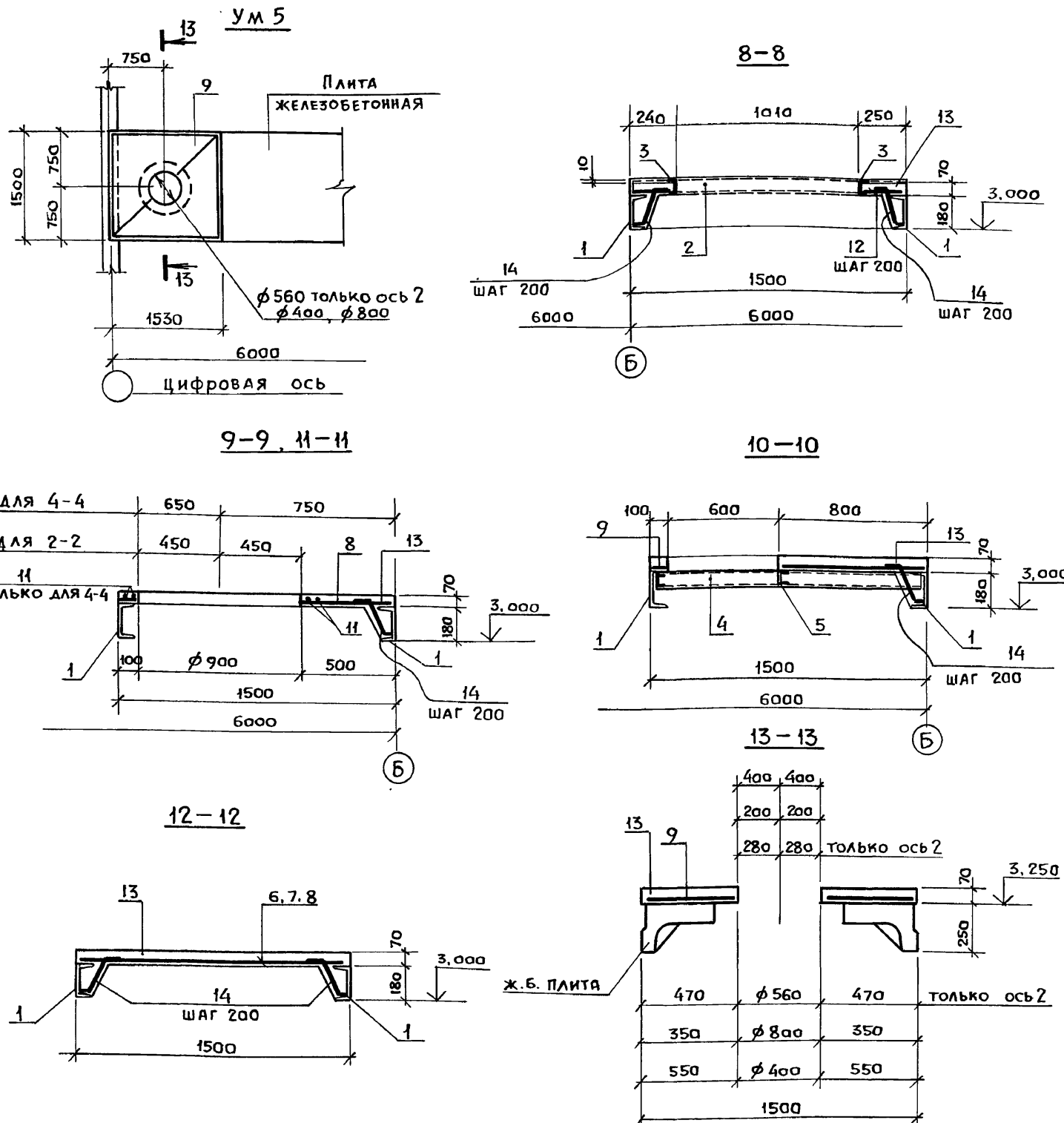
7. Участки монолитные УМ1...УМ5 замаркированы на листе 13
8. Сечения 8-8...12-12 разработаны на листе 15

802-5-87.91 пп - КЖ					
Гип	Левченкова	Рубц	Свинарник - откормочник	Стация	Лист
Нач. отд.	Гомзяков	Севор	на 480 мест	Р	14
Н. контр.	Скворцова	Севор			
Гл. констр.	Олешко	Рубц			
Гл. спец.	Янковский	Рубц	Перекрытие. Разрез 1-1; сечения 2-2...7-7; узел 1. Монолитные участки УМ2...УМ4.		
Зав. гр.	Леонов	Рубц			
Инж. Т.к.	Богатырева	Рубц			

Привязан

Инв. Н.

Альбом 1



СПЕЦИФИКАЦИЯ МОНОЛИТНЫХ УЧАСТКОВ УМ 1... УМ 5

Формат	Зона	Поз.	ОБОЗНАЧЕНИЕ	НАИМЕНОВАНИЕ	КОЛИЧЕСТВО НА ИСПОЛНЕНИЕ					Примечание
					УМ1	УМ2	УМ3	УМ4	УМ5	
СБОРОЧНЫЕ ЕДИНИЦЫ										
		1	Лист 15	ШВЕЛЛЕР 18 ГОСТ 8240-89 С 245 ГОСТ 27772-88 ℓ=6000	-	2	2	2		97,8 кг
		2	Лист 15	ШВЕЛЛЕР 8 ГОСТ 8240-89 С 235 ГОСТ 27772-88 ℓ=1500	-	2	-	-		10,7 кг
		3	Лист 15	ШВЕЛЛЕР 8 ГОСТ 8240-89 С 235 ГОСТ 27772-88 ℓ=1010	-	2	-	-		7,1 кг
		4	Лист 15	ШВЕЛЛЕР 10 ГОСТ 8240-89 С 235 ГОСТ 27772-88 ℓ=1500	-	-	2	-		12,9 кг
		5	Лист 15	ШВЕЛЛЕР 10 ГОСТ 8240-89 С 235 ГОСТ 27772-88 ℓ=1920			1			15,8 кг
		6	ГОСТ 23279-85	4С 6А III-200 145×415 6А III-200		1				12,1 кг
		7	ГОСТ 23279-85	4С 6А III-200 145×75 6А III-200		1				2,7 кг
		8	ГОСТ 23279-85	4С 6А III-200 145×595 6А III-200			1	1		20,5 кг
		9	ГОСТ 23279-85	4С 6А III-200 145×150 6А III-200	1				1	5,3 кг
			2.440-2, В.1	Лист 10×140×210 ГОСТ 19903-74 С 235 ГОСТ 27772-88		8	6			2,3 кг
			2.440-2, В.1	Лист 10×70×165 ГОСТ 19903-74 С 235 ГОСТ 27772-88		8	6			0,8 кг
		10		ℓ=1480			4	4		0,58 кг
		11		ℓ=1500			2	4		0,59 кг
		12		ℓ=240			12			0,05 кг
		14		φ8А II ГОСТ 5781-82*, ℓ=300	62	51	62			0,12 кг
МАТЕРИАЛЫ										
		13		БЕТОН КЛАССА В15	0,11	0,56	0,54	0,59	0,12	

ВЕДОМОСТЬ РАСХОДА СТАЛИ НА ЭЛЕМЕНТ, КГ

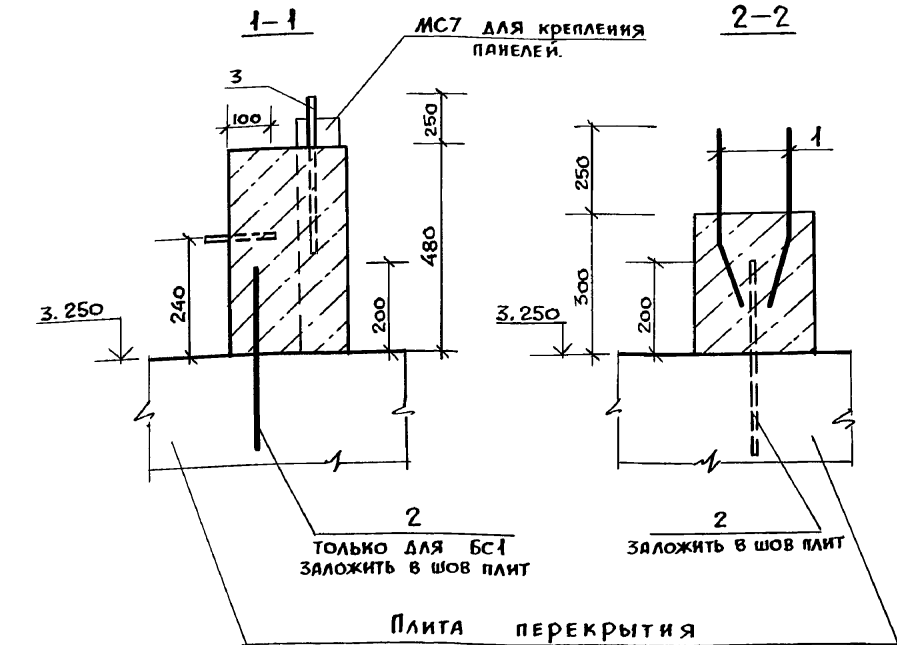
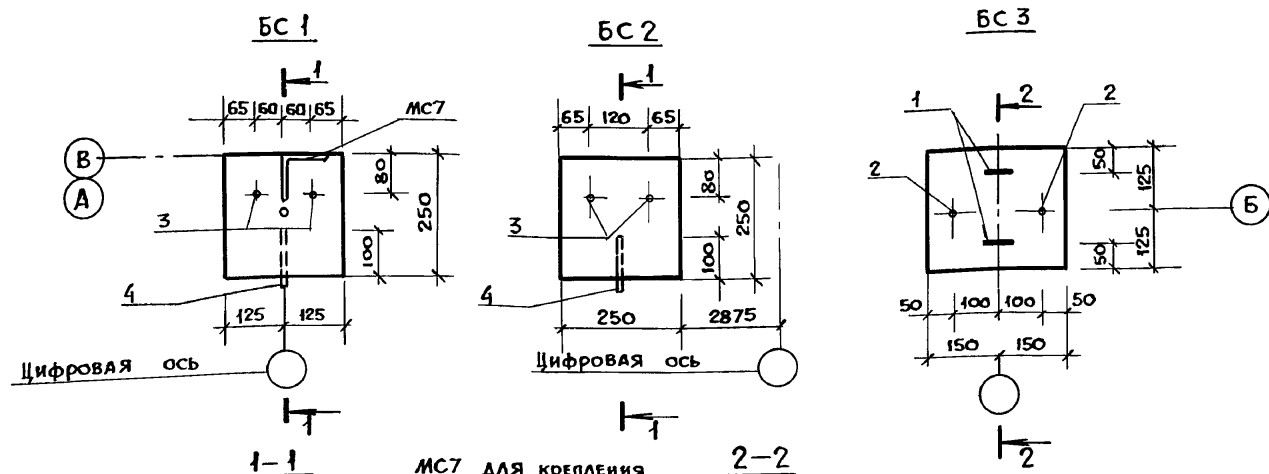
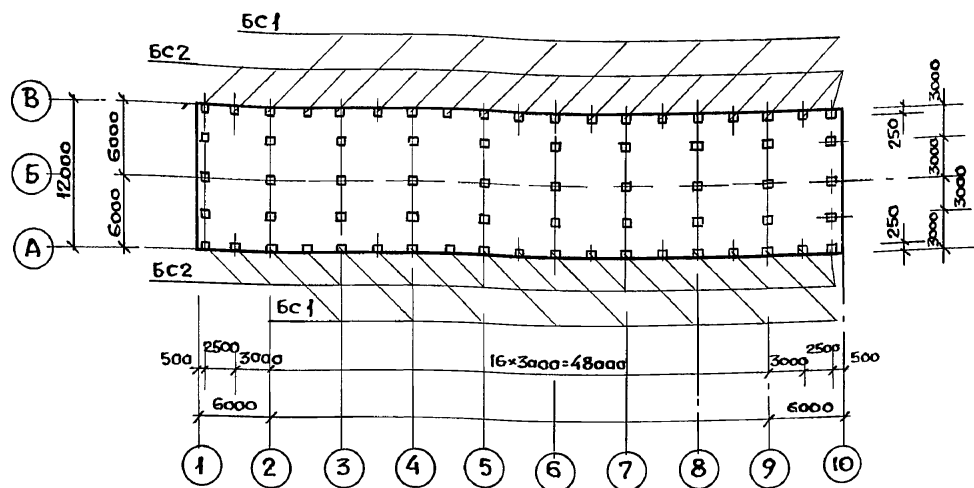
Марка элемента	ИЗДЕЛИЯ АРМАТУРНЫЕ			ИЗДЕЛИЯ ЗАКЛАДНЫЕ						Общий расход			
	Арматура класса		Всего	Прокат марки			Всего	Расход					
	А II	А III		С 235		С 245							
	ГОСТ 5781-82*			ГОСТ 8240-89					ГОСТ 19903-74				
φ8	Итого	φ6	Итого	С 8	С 10	Итого	С 18	Итого	φ 10	Итого			
УМ 1			5,3	5,3	5,3							5,3	
УМ 2			15,4	15,4	15,4	35,6		35,6	195,6	195,6	24,8	24,8	256
УМ 3	3,5	3,5	20,5	20,5	24,0		41,6	41,6	195,6	195,6	18,6	18,6	255,8
УМ 4	4,7	4,7	20,5	20,5	25,2				195,6	195,6			195,6
УМ 5			5,3	5,3	5,3								5,3

- Защиту металлических конструкций от коррозии см. лист 3.
- Открытые поверхности стальных балок окрасить вспучивающимся покрытием ВПМ2 ГОСТ 25131-82 при расходе 6кг/м² и при толщине покрытия после высыхания 4 мм.

- Монолитный участок УМ 5 замаркирован на листе 13
- Арматуру сеток в местах отверстий вырезать
- Сечения 8-8... 12-12 обозначены на листе 14
- Металлические балки (поз.1) приварить в местах опирания к закладным деталям железобетонных балок перекрытия П_ш=БММ.
- Защитный слой до рабочей арматуры - 20 мм.

802-5-87.91 пп - КЖ			
ГИП	ЛЕВЧЕНКОВА		
Нач.отд.	ГОМЗЯКОВ		
Гл.конст.	ОЛЕШКО		
Гл.спец.	ЯНКОВСКИЙ		
Рук.гр.	ЛЕОНОВ		
Инж.Т.к.	ФЕТИСОВА		
Н.контр.	СКВОРЦОВА		
Привязан		СВИНАРНИК-ОТКОРМОЧНИК НА 480 МЕСТ	
Инв. №		Перекрытие. Участок монолитный УМ5. Сечения 8-8... 13-13	

СХЕМА РАСПОЛОЖЕНИЯ МОНОЛИТНЫХ СТОЛБОВ НА ОТМ. 3.250



СПЕЦИФИКАЦИЯ К СХЕМЕ РАСПОЛОЖЕНИЯ МОНОЛИТНЫХ СТОЛБОВ

Марка поз.	Обозначение	Наименование	Кол.	Масса ЕД.КГ	Примечание
		БЕТОННЫЕ СТОЛБЫ			
БС 1		БС 1	16		
БС 2		БС 2	22		
БС 3		БС 3	30		

СПЕЦИФИКАЦИЯ МОНОЛИТНЫХ СТОЛБОВ

Формат	Зона	Поз.	Обозначение	Наименование	Кол-ство на исп.			Примечание
					БС1	БС2	БС3	
		1	кжи. 8.4	Сборочные единицы				
				Изделие соединительное МС12			2	1,44 кг
		2		ДЕТАЛИ				
				φ10A II гост 5781-82 l=430	1		2	0,3 кг
		3		СТАНДАРТНЫЕ ИЗДЕЛИЯ				
				Болт 1.1 М16×500 Вст 3 ПС 2 гост 24379.1-80	2	2	2	0,91
				φ10A II гост 5781-82 l=150	1	1		0,1
				МАТЕРИАЛЫ				
				Бетон класса В15	0,03	0,03	0,02	м ³

Ведомость расхода стали на элемент, кг

Марка элемента	Изделия арматурные		Изделия закладные			Общий расход	
	Арматура класса А II гост 5781-82 φ10	Итого	Прокат марки С 235 гост 19903-74 t=6		Итого		
			φ10	Итого			Итого
БС 1	0,4	0,4	0,4			0,4	
БС 2	0,1	0,1	0,1			0,1	
БС 3	0,6	0,6	0,6	2,9	2,9	2,9	
						3,5	

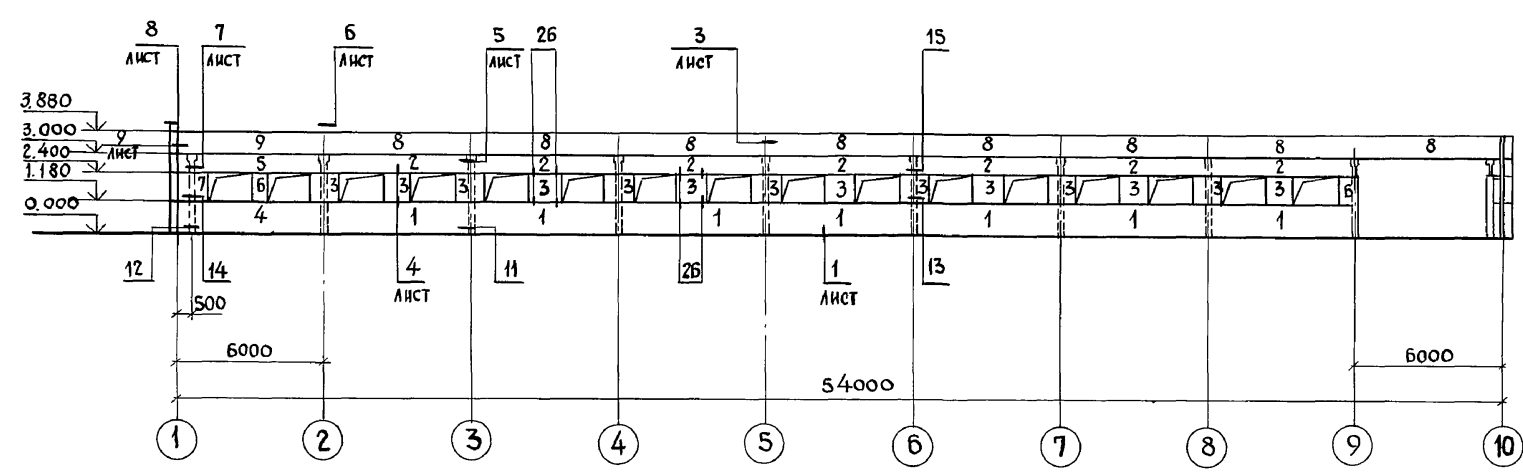
1. Все незамаркированные монолитные столбы-марки БС 3.
2. Позицию 2 заложить в шов плит до замоноличивания этих швов.
3. Данный лист смотреть с листом 13

Имя, № подл. (подпись и дата) ВЗРМ.ИИВ.Л

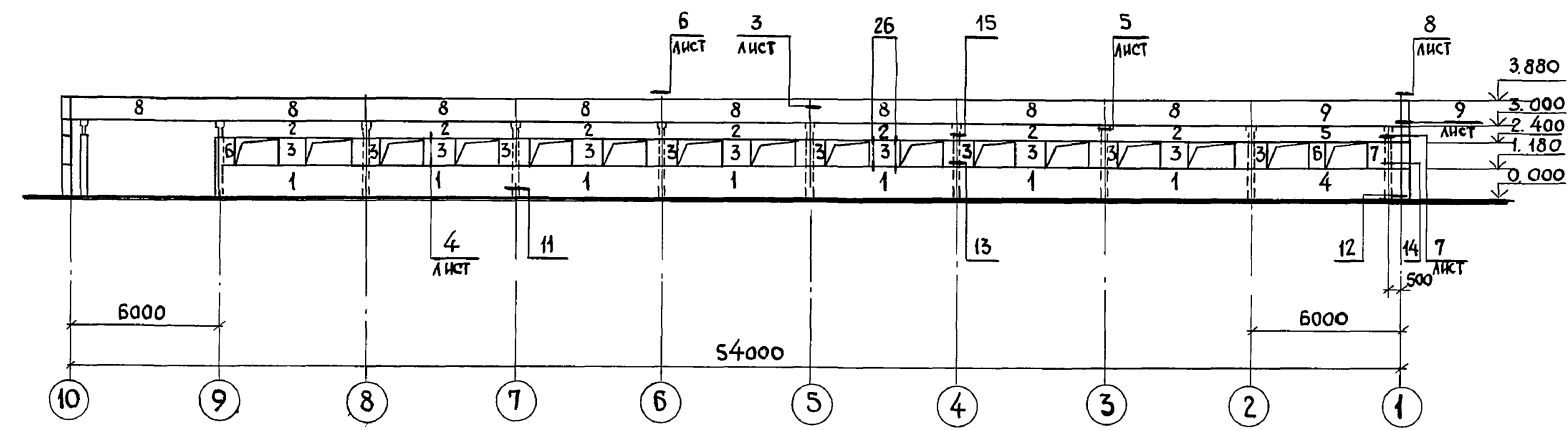
Привязан		802-5-87.91 пп - КЖ	
Г.ИП. ЛЕВЧЕНКОВА	И.ОТД. ГОМЗЯКОВ	СВИНАРНИК - ОТКОРМОЧНИК НА 480 МЕСТ	СТАДИЯ
И.КОНТР. СВЕРЦОВА	ГЛ.КОНСТ. ОЛЕШКО		Лист
И.СПЕЦ. ЯКОВСКИЙ	Зав. гр. ЛЕВИЯСКАЯ	СХЕМА РАСПОЛОЖЕНИЯ МОНОЛИТНЫХ СТОЛБОВ НА ОТМ. 3.250	Листов
Зав. гр. ЛЕОНОВ			Р 16
Инв. №			ГИПРОНИСЕЛЬХОЗ

Схемы расположения стеновых панелей

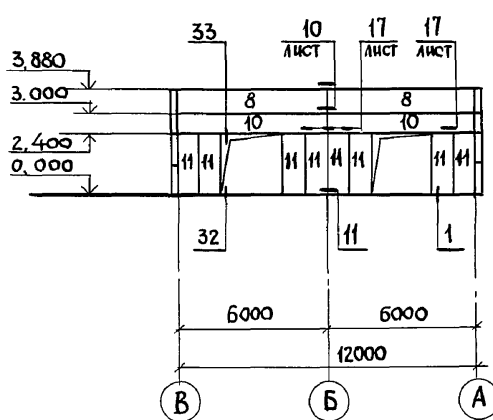
По оси А



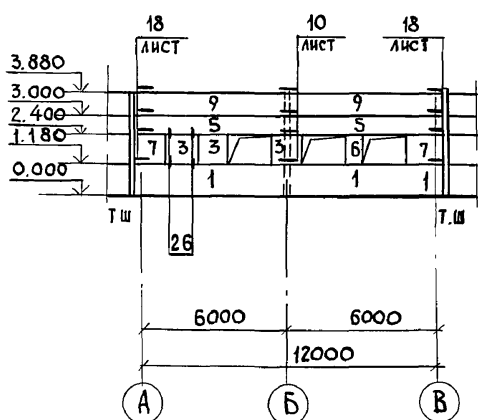
По оси В



По оси 1



По оси 10



Спецификация к схемам расположения панелей стен

Марка поз.	Обозначение	Наименование	Кол. при t°			Масса ед. кг.	Примечание
			20°	30°	40°		
Панели стеновые							
1	КЖИ 5.1 -1	ПСТ 60.12.26-ТПП-а	16	16		1900	
		ПСТ 60.12.31-ТПП-а			16	1900	
2	-7	ПСТ 60.6.26-ТПП-а	14	14		1100	
		ПСТ 60.6.31-ТПП-а			14	1200	
3	1.832.1-13 вып. 1	ПСТ 12.12.26-ТПП	31	31		470	
		ПСТ 12.12.31-ТПП			31	480	
4	КЖИ 5.2 -1	ПСТ 60.12.26УЛ-ТПП-а	2	2		2500	
		ПСТ 60.12.31УЛ-ТПП-а			2	2600	
5	КЖИ 5.3 -1	ПСТ 60.6.26УЛ-ТПП-а	2	2		1200	
		ПСТ 60.6.31УЛ-ТПП-а			2	1300	
6	1.832.1-13 вып. 1	ПСТ 6.12.26-ТПП	5	5		230	
		ПСТ 6.12.31-ТПП			5	240	
		ПСТ 12.12.26УЛ-ТПП	3	3		560	
7		ПСТ 12.12.31УЛ-ТПП			3	590	
8	КЖИ 5.5 -1	ПСТ 60.9.26-ТПП-а	18	18		1700	
		ПСТ 60.9.31-ТПП-а			18	1800	
9	-3	ПСТ 60.9.26УЛ-ТПП-а	4	4		1900	
		ПСТ 60.9.31УЛ-ТПП-а			4	1900	
10	КЖИ 5.4 -5	ПСТ 60.6.26-ТПП-б	2	2		1100	
		ПСТ 60.6.31-ТПП-б			2	1200	
11	-7	ПСТ 9.24.26-ТПП-а	8	8		700	
		ПСТ 9.24.31-ТПП-а			8	720	

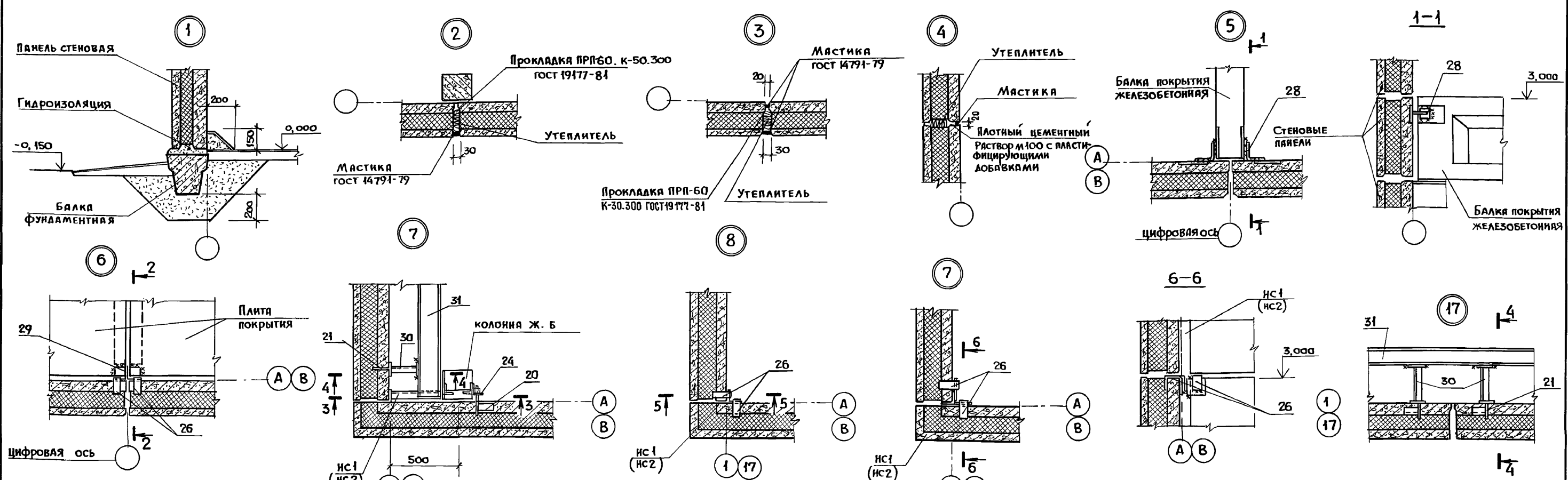
1. Все узлы кроме оговоренных приняты по серии 1.832.1-13 вып. 5
2. В месте примыкания вспомогательных помещений к свинарнику (оси 9-8 по оси В в ферме на 3 тыс. свиней в год) окна убрать и поставить панель поз. 1

802-5-87.91 пп-КЖ					
ГНП	Левченкова				
Нач. отд.	Гомзяков				
Н. контр.	Скворцова				
Гл. констр.	Олешко				
Гл. спец.	Янковский				
Зав. гр.	Леонов				
Вед. инж.	Грудицкая				
Свинарник-откормочник на 480 мест			Стядия	Лист	Листов
			Р	17	
Схемы расположения стеновых панелей по осям А, В, 1, 10			ГИПРОНИСЕЛЬХОЗ		

Привязан	
Инв. N	

Альбом 1
Росляков
АР
Инв. N подл. Подпись и дата Взам. инв. N

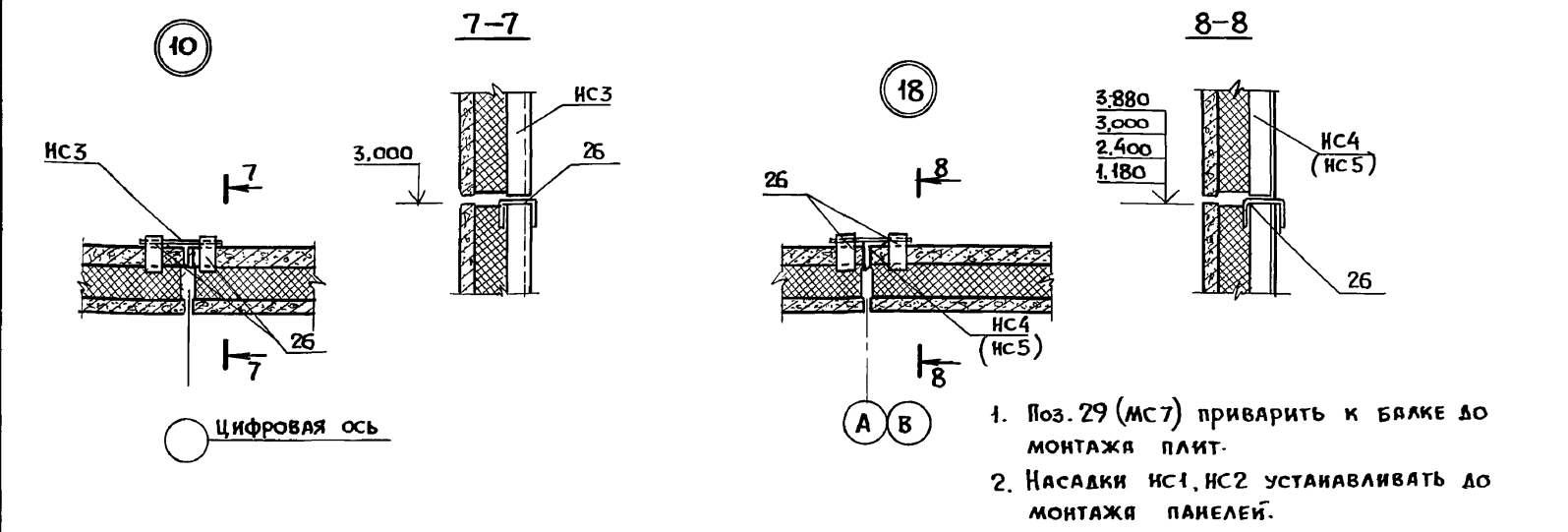
Альбом 1



СПЕЦИФИКАЦИЯ СОЕДИНИТЕЛЬНЫХ ЭЛЕМЕНТОВ

Марка поз.	Обозначение	Наименование	Кол. при t°			Масса ед. кг	Примечание
			20°	30°	40°		
СОЕДИНИТЕЛЬНЫЕ ЭЛЕМЕНТЫ							
20		МС 1	34	34	34	1.1	1.832.1-13 вып. 5
21		МС 2	44	44	44	1.1	
22		МС 3	32	32	32	0,85	
23		МС 7	90	90	90	1.3	
24		МС 8	34	34	34	0,27	
25		МС 9	30	30	30	0,55	
26		МС 17	52	52	52	0,47	
27		МС 19	90	90	90	0,16	
28		МС 22	30	30	30	0,43	
29	КЖИ 8.2	МС 7	20	20	20		
30	КЖИ 8.2	МС 8	14	14	14		
31		ШВЕЛЕР 16 ГОСТ 8240 С 235 ГОСТ 27772-88 E=11800	2	2	2	167,6	
	Лист	4x70x100 ГОСТ 19903-74 С 235 ГОСТ 27772-88	8	8	8	0,22	

Ив. № подл. Подпись и дата ВЗММ. ИИВ №



- Поз. 29 (МС7) приварить к балке до монтажа плит.
- Насадки НС1, НС2 устанавливать до монтажа панелей.

Привязан		ГИП Левченко	Инж. отд. Голызов	И. контр. Скворцова	Гл. конст. Олешко	Гл. спец. Яниковский	Зав. гр. Леонов	Вед. инж. Грещинова	802-5-87.91 пп - КЖ
		Свинарник-откормочник на 480 мест			Стадия Р	Лист 18	Листов		ГИПРОНИСЕЛЬХОЗ
		Панели стен. Узлы 1...10, 17, 18							25248-01 36 формат А2

Ведомость рабочих чертежей основного комплекта марки КД

Лист	Наименование	Примечание
1	Общие данные	
2	Схема расположения элементов покрытия Разрезы 1-1... 5-5	
3	Покрытие. Узлы 1... 6	
4	Покрытие. Схема расположения опор под деревянные конструкции. Узлы 7... 11	
5	Спецификация к схеме расположения элементов покрытия	

Ведомость ссылочных и прилагаемых документов

Обозначение	Наименование	Примечание
	<u>Ссылочные документы</u>	
ГОСТ 8486-86	Пиломатериалы хвойных пород	
ГОСТ 24454-80	Пиломатериалы хвойных пород	
	<u>Прилагаемые документы</u>	
ВМ. КД	Ведомость потребности в материалах	

Ведомость спецификаций

Лист	Наименование	Примечание
5	Спецификация к схеме расположения элементов покрытия	

Общие указания

1. Общая часть

- 1.1. Основной комплект рабочих чертежей разработан по строительным заданиям на основании технологических и санитарно-технических решений
- 1.2. В основном комплекте рабочих чертежей марки КД разработаны конструкции покрытия здания
- 1.3. Класс ответственности здания II
- 1.4. За условную отметку 0.000 принят уровень решетчатого пола над каналами навозоудаления, что соответствует абсолютной отметке

2. Сведения о нагрузках

- 2.1. Расчетная зимняя температура наружного воздуха минус 20, 30 (основное решение) 40°C
- 2.2. Зона влажности района строительства нормальная
- 2.3. В зависимости от температурно-влажностных условий эксплуатации деревянные конструкции покрытия относятся к группе Б2
- 2.4. Нормативное значение веса снегового покрова для I снегового района СССР - 0,7 кПа (70 кгс/м²) - для температуры минус 20°C; нормативное значение веса снегового покрова для II снегового района СССР - 1,0 кПа (100 кгс/м²) - для температуры минус 30; 40°C
- 2.5. Нормативное значение ветрового давления для I ветрового района СССР - 0,23 кПа (23 кгс/м²)
- 2.6. Сейсмичность района строительства не выше 6 баллов.
- 2.7. Равномерно-распределенная расчетная нагрузка от массы покрытия 0,37 кПа (37 кгс/м²)

3. Защита конструкций от коррозии

- 3.1. Степень агрессивного воздействия биологических агентов при конденсационном увлажнении в нормальной зоне влажности на конструкции покрытия - среднеагрессивная.

- 3.2. Стропильные ноги, мауэрлаты, прогоны, подкосы, ригели, обрешетку необходимо обработать биоогнезащитным препаратом ББ по ГОСТ 23787.6-79 или ПББ по ГОСТ 23787.7-79. Качество огнезащитной обработки должно быть таким чтобы потеря массы огнезащищенной древесины при испытании по СТ СЭВ 4686-84 не превышала 25%.
- 3.3. Поверхностная обработка конструкций защитными составами должна производиться на заводе или строительной площадке до монтажа
- 3.4. Стальные крепежные и соединительные изделия (болты, гайки, шайбы, скобы, скрутки из проволоки) следует применять оцинкованными

4. Требования к производству работ

- 4.1. Работы по возведению деревянных конструкций следует выполнять в соответствии с требованиями СНиП 3.03.01-87, Несущие ограждающие конструкции, СНиП III-4-80 "Техника безопасности в строительстве" и СНиП 3.04.03-85 "Защита строительных конструкций и сооружений от коррозии"
 - 4.2. Деревянные конструкции необходимо изготавливать из древесины хвойных пород влажностью не более 25%
 - 4.3. Качество древесины в готовых элементах конструкций в отношении допустимых пороков должно отвечать требованиям II категории.
 - 4.4. В узлах и стыках элементы деревянных конструкций должны быть стянуты скобами или болтами нормальной точности, шпильками. Шайбы стяжных болтов должны иметь размер сторон или диаметр не менее 45мм и толщину не менее 3м.
- Скобы следует изготавливать из арматуры класса А I диаметром 10-12 мм

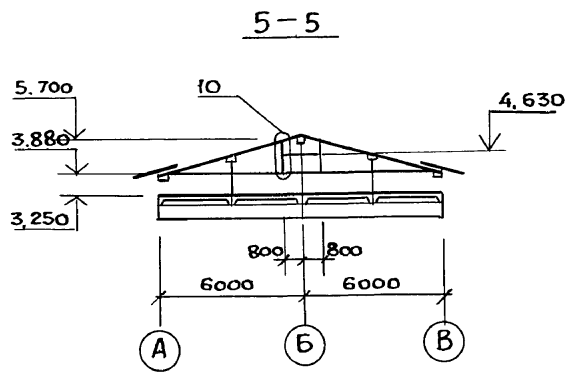
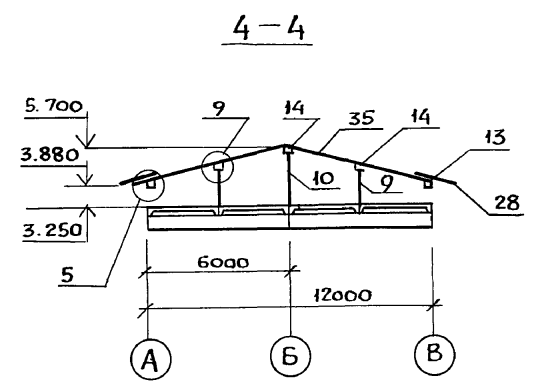
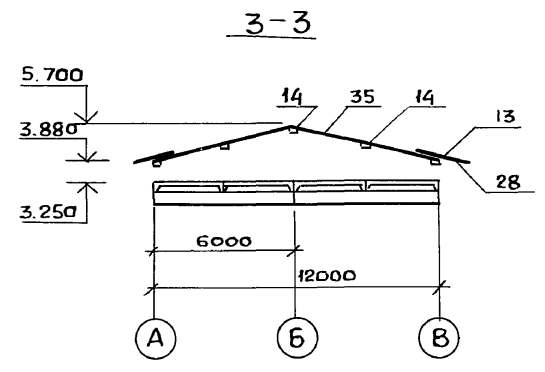
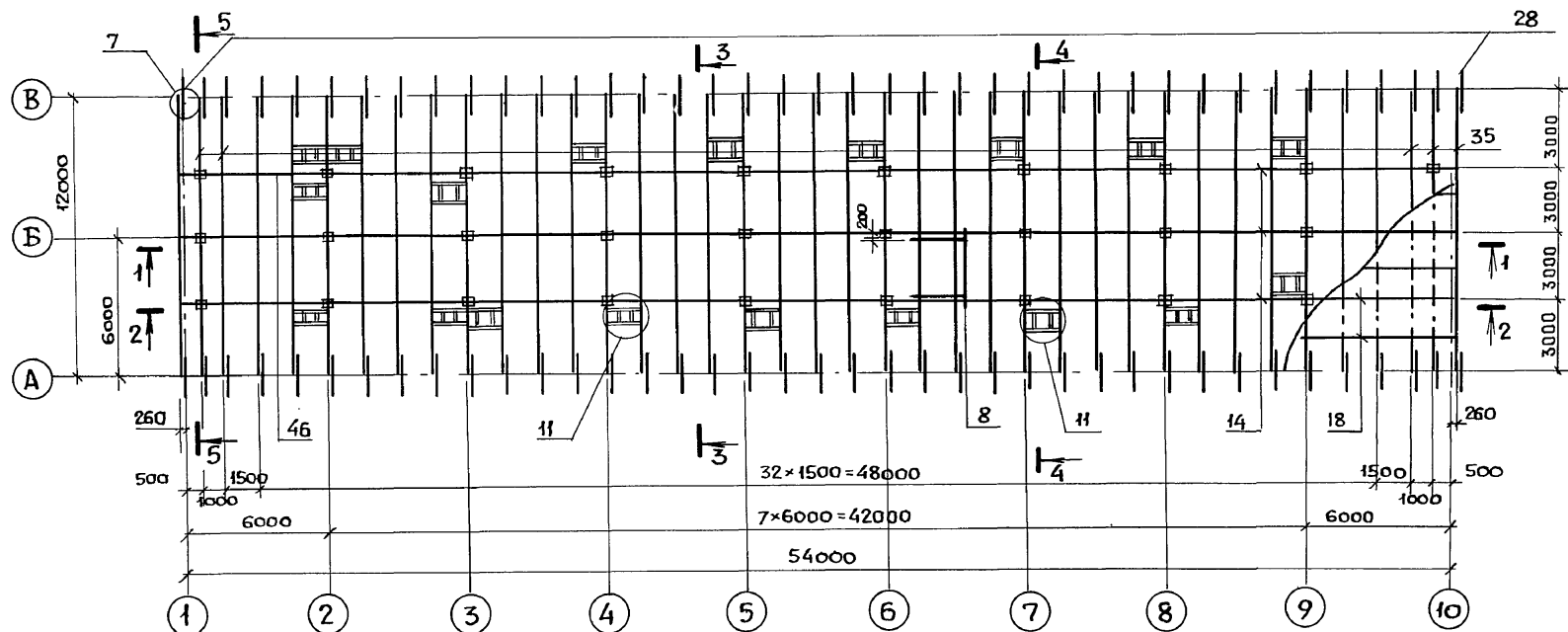
Инв. № подл. Подпись и дата Взам. инв. №

Типовой проект разработан в соответствии с действующими нормами и правилами

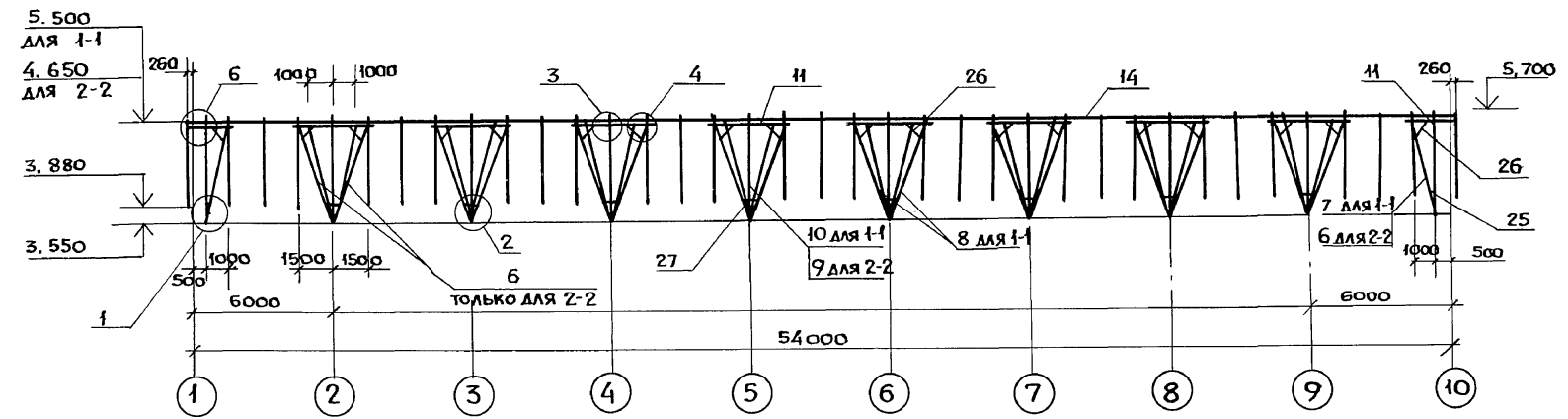
Главный инженер проекта *Левченкова* О.А. Левченкова

				Привязан		
Инв. №						
				802-5-87. 91 пп - КД		
ГИП	Левченкова	<i>Левченкова</i>		Свилярник-откормочник на 480 мест		
Нач. отд.	Гомзяков	<i>Гомзяков</i>				
Н. контр.	Скворцова	<i>Скворцова</i>				
Гл. констр.	Олешко	<i>Олешко</i>				
Гл. спец.	Янковский	<i>Янковский</i>				
Зав. гр.	Левинская	<i>Левинская</i>		Общие данные		
Инж. Т.к.	Фетисова	<i>Фетисова</i>				

СХЕМА РАСПОЛОЖЕНИЯ ЭЛЕМЕНТОВ ПОКРЫТИЯ



1-1, 2-2



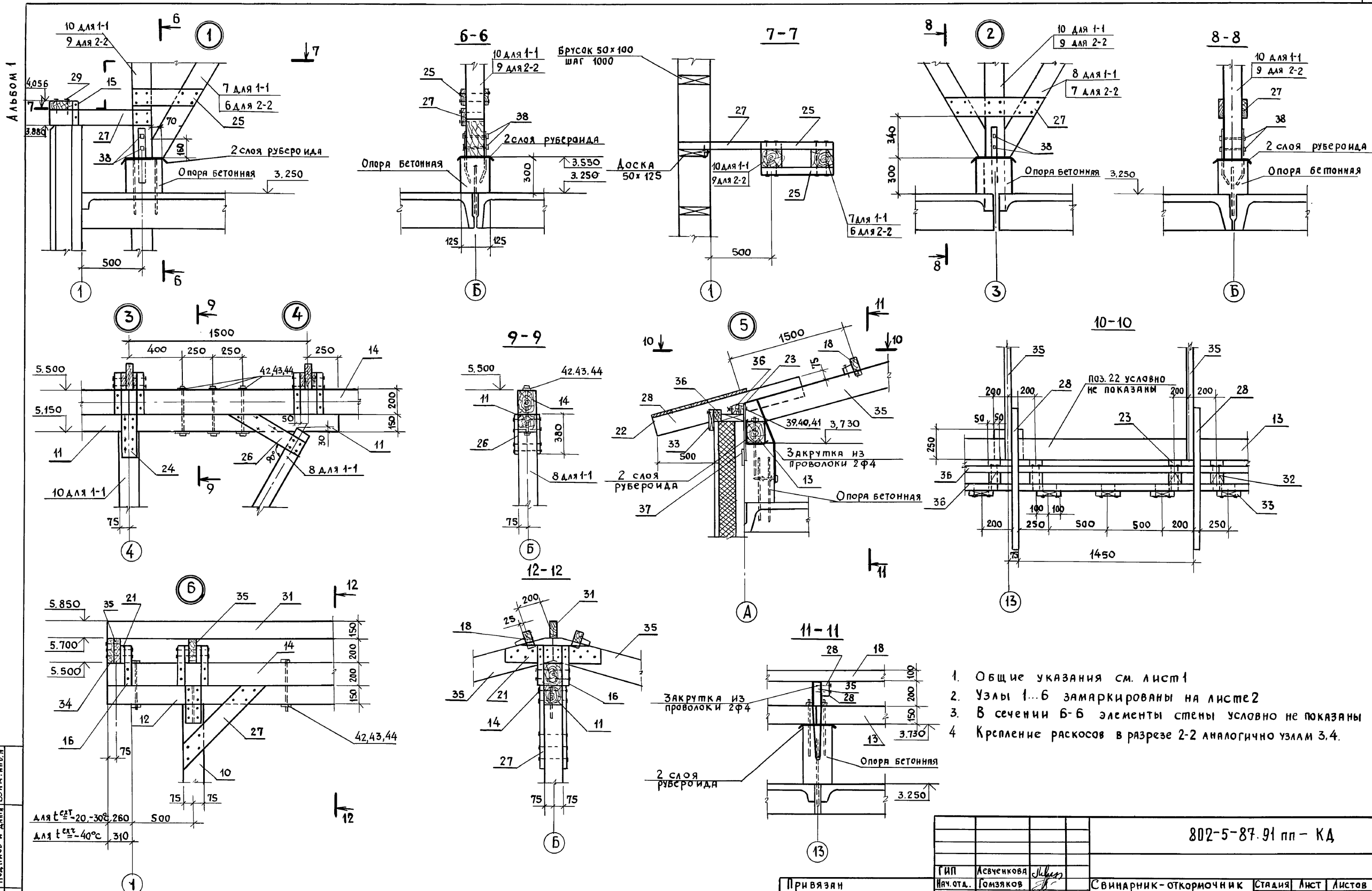
Узлы 1...6 см. лист 3, узлы 7...11 см. лист 4.

Инв. № подл. Подпись и дата. Взам. инв. №

		802-5-87.91 пп - КД.		
Привязан	ГИП	Левченко	Сварник-откормочник	Гидия
	Нач. отд.	Гомзяков	на 480 мест	Лист
	Н. контр.	Сворцова	Р	2
	Гл. конст.	Олешко	Листов	
	Зав. гр.	Левинская	СХЕМА РАСПОЛОЖЕНИЯ ЭЛЕМЕНТОВ ПОКРЫТИЯ. РАЗРЕЗЫ 1-1... 5-5	
Инв. №	Инж. ин.	Фетисова	ГИПРОНИСЕЛЬХОЗ	

25248-01 38

Формат А2



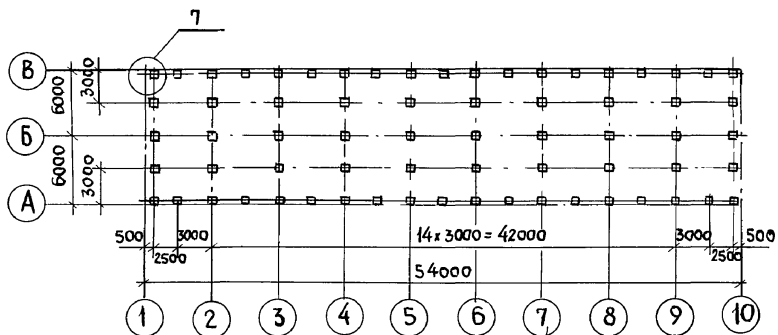
1. Общие указания см. лист 1
2. Узлы 1...6 замаркированы на листе 2
3. В сечении 6-6 элементы стены условно не показаны
4. Крепление раскосов в разрезе 2-2 аналогично узлам 3,4.

ИВБ И ПОДЛ. ПОДПИСЬ И ДАТА ВСТАВ. ИВБ И

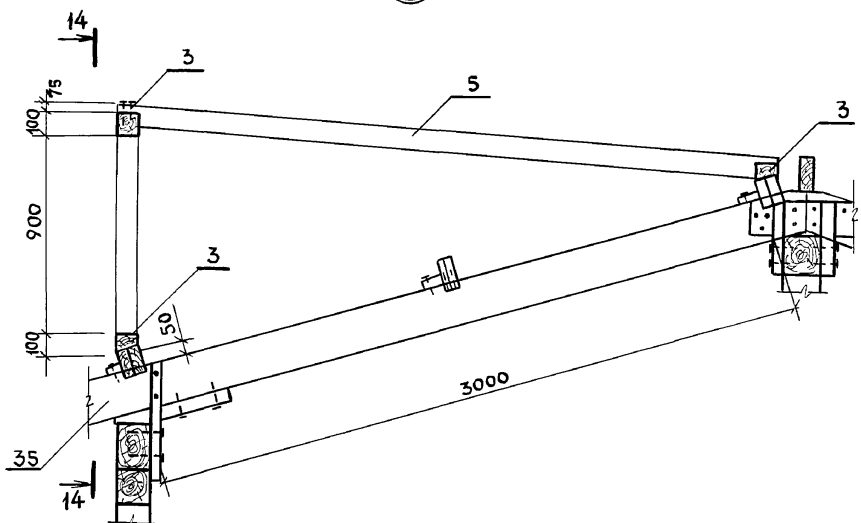
для $t_{вн} = -20 \dots -30^\circ\text{C}$ 260 500
 для $t_{вн} = -40^\circ\text{C}$ 310

		802-5-87.91 пп - КД		
ГИП	Асвченкова	Свилярник-откормочник	Стадия	Лист
Ивч.отд.	Гомзяков	на 480 мест	Р	3
Н.контр.	Скворцова	Покрытие. Узлы 1..6	ГИПРОНИСЕЛЬХОЗ	
Гл.контр.	Олешко			
Гл.спец.	Янковский			
Зав.гр.	Левинская			
Инж.Г.к	Фетисова			

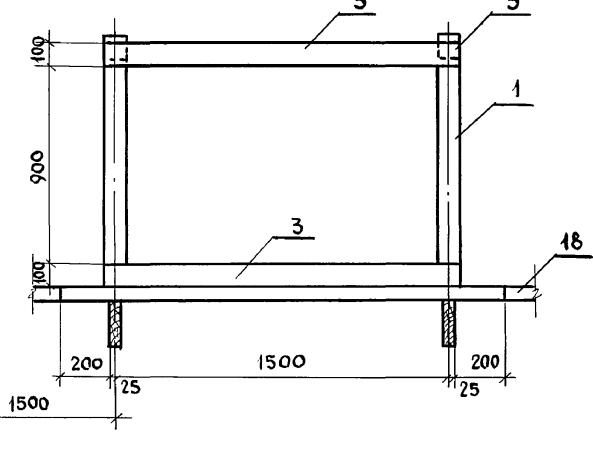
Схема расположения опор под деревянные конструкции



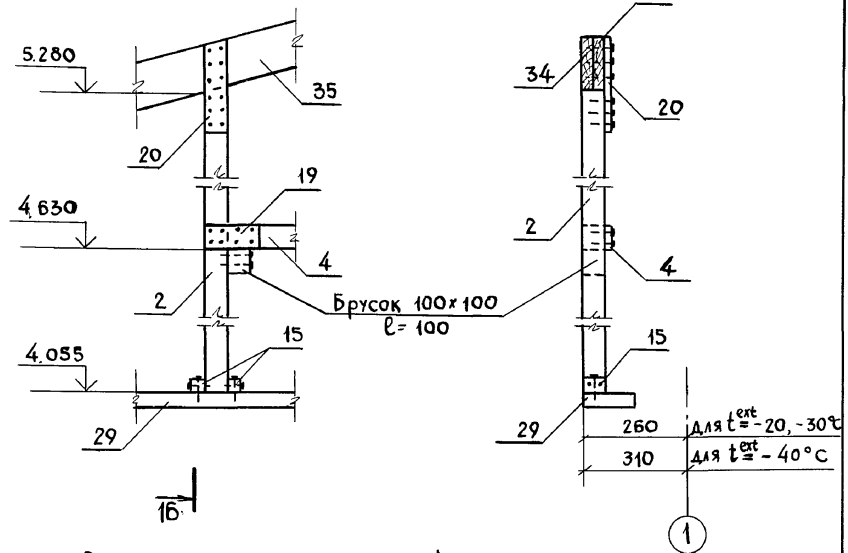
8



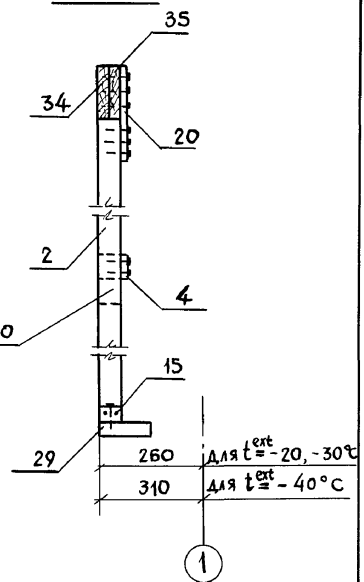
14-14



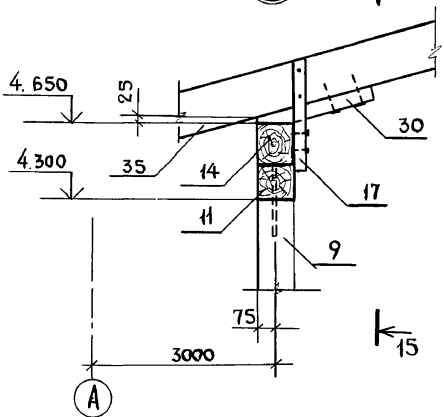
10



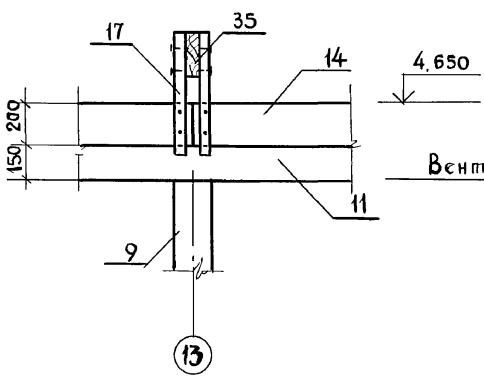
16-16



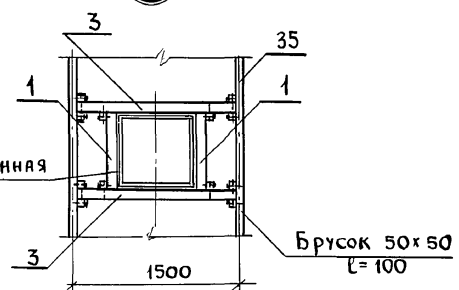
9



15-15



11



- 1. Общие указания см. лист 1
- 2. Узлы 7... 11 замаркированы на листе 2
- 3. Узлы 1,2 разработаны на листе 3
- 4. Опоры под деревянные конструкции разработаны на листе КЖ-16

Инв. N подл. Подпись и дата. Б.И.И.И.И.И.

				802-5-87.91 пп - КД		
Привязан				ТИП		Левченков
				Нач. отд.		Гомзяков
				Н. констр.		Скварцова
				Гл. констр.		Олешко
				Гл. спец.		Янковский
				Зав. гр.		Левинская
				Инж. Т.к.		Фетисова
				Свилярник-откормочник на 480 мест		Стация Лист Листов Р 4
				Покрытие. Схема расположения опор под деревянные конструкции. Узлы 7... 11		ГИПРОНИСЕЛЬХОЗ

Спецификация к схеме расположения элементов покрытия

Альбом 1

Марка поз.	Обозначение	Наименование	Кол.	Масса ед. кг	Примечание
		Пиломатериалы - 2			
		сосна, ель ГОСТ 8486-86*Е			
		ГОСТ 24454-80*Е			
		Брус 100 x 100			
1		ℓ = 900	4		
2		ℓ = 1250	4		
3		ℓ = 1550	6		
4		ℓ = 1600	2		
5		ℓ = 3000	4		
		Брус 125 x 150			
6		ℓ = 1500	36		
7		ℓ = 1900	2		
8		ℓ = 2200	16		
		Брус 150 x 150			
9		ℓ = 1200	20		
10		ℓ = 1600	10		
11		ℓ = 1750	54		
12		ℓ = 1850	6		
13		ℓ = 6000	18		
45		ℓ = 6300	4		
		Брус 150 x 200			
14		ℓ = 6000	27		
46		ℓ = 6000	6		
		Брусок 50 x 50			
15		ℓ = 170	6		
16		ℓ = 400	152		
17		ℓ = 500	156		
18		Брусок 50 x 100 ℓ = 6000	162		
		Доска 25 x 100			
19		ℓ = 250	4		
20		ℓ = 400	4		
		Доска 25 x 150			
21		ℓ = 800	76		

Марка поз.	Обозначение	Наименование	Кол.	Масса ед. кг	Примечание
		Доска 25 x 150			
22		ℓ = 6000	144		
		Доска 40 x 100			
23		ℓ = 100	152		
		Доска 50 x 125			
24		ℓ = 380	60		
25		ℓ = 520	12		
26		ℓ = 650	108		
27		ℓ = 900	48		
28		ℓ = 1200	78		
29		ℓ = 6000	6		
		Доска 50 x 150			
30		ℓ = 500	78		
31		ℓ = 6000	9		
		Доска 50 x 200			
32		ℓ = 100	152		
33		ℓ = 150	228		
34		ℓ = 6000	4		
35		ℓ = 6200	78		
		Доска 60 x 100			
36		ℓ = 1450	152		
		Стальные изделия			
37	2.860 - 6 вып. 2	Изделие соединительное МСЗ	72		
		Стандартные изделия			
38		Шуруп 10 x 100 ГОСТ 1144-80	120		
39		Болт М10 x 130 ГОСТ 7798-70*	72		
40		Гайка М10 x 1,5 ГОСТ 5915-70*	72		

Марка поз.	Обозначение	Наименование	Кол.	Масса ед. кг	Примечание
41		Шайба 10 ГОСТ 11371-78*	72		
42		Шпилька 3М 20 x 450			
		В ст 3 кп 2 ГОСТ 24379.1-80	162		
43		Гайка М20.5 ГОСТ 5915-70	324		
44		Шайба 20 ГОСТ 24379.1-80	324		

Имя, н. подл. Подпись и дата Взам. инв. н

Привязан

Инв. №

802-5-87.91 пп - КД					
Гип	Левченкоя	<i>Левченкоя</i>			
Нач. отд.	Гомзяков	<i>Гомзяков</i>			
Н. контр.	Скворцова	<i>Скворцова</i>			
Гл. конат	Олешко	<i>Олешко</i>			
Гл. спец.	Янковский	<i>Янковский</i>			
Зав. гр.	Левинская	<i>Левинская</i>			
Инж. I к.	Фетисова	<i>Фетисова</i>			
Свилярник - откормочник на 480 мест			Стяжная	Лист	Листов
			Р	5	
Спецификация к схеме расположения элементов покрытия			ГИПРОНИСЕЛЬХОЗ		

Альбом I

Ведомость рабочих чертежей основного комплекта марки ВК

Лист	Наименование	Примечание
1	Общие данные (начало)	
2	Общие данные (окончание)	
3	План на отм. 0,000. Схемы В1, Т3, Т31	

Ведомость ссылочных и прилагаемых документов.

Обозначение	Наименование	Примечание
	Ссылочные документы.	
4. 904-69	Детали крепления санитарно-технических приборов и трубопроводов	
	Прилагаемые документы	
ВК. СО	Спецификация оборудования	
ВК. ВМ	Ведомость потребности материалов	

Общие указания

Проект водоснабжения и канализации здания выполнен в соответствии со СНиП 2-04-01-85, ОНТП-2-85, ОНТП17-86 и технологическим заданием.

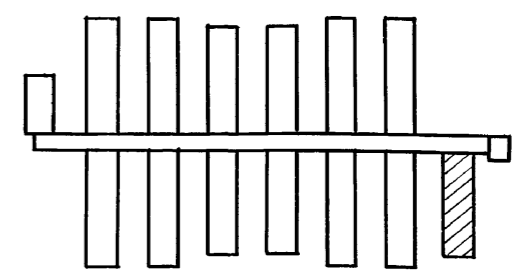
1. Основные показатели по чертежам водопровода и канализации.

Наименование системы	Потребный напор на вводе, м	Расчетный расход				Установленная мощность электро-двигателей, квт.	Примечан.
		м ³ /сут	м ³ /ч	л/с	При пожаре, л/с		
Водопровод хозяйственно-питьевой (В1)	15,0	1,844 9,104	0,436 2,386	1,086			
Водопровод горячей воды (Т3)	9,0	0,277 1,064	0,041 0,828	0,520			
Водопровод смешанной воды (Т31)	6,0	2,880	0,300	0,210			Из системы В1 и Т3.
Система навозоудаления		0,681 8,728	0,327 3,064	1,000			

- Расход воды на наружное пожаротушение согласно СНиП 2.04.02-84 составляет 10 л/с (при II степени огнестойкости конструкций, категории производства по пожарной опасности „Д“, объеме здания 2477,80 м³).
- Наружное пожаротушение зданий и сооружений предусматривается из пожарных гидрантов, устанавливаемых на наружных кольцевых сетях водопровода, или из пожарных резервуаров (водоемов) и решается при привязке проекта.
- В здании запроектированы следующие системы:
 - В1 холодного водоснабжения;
 - Т3 горячего водоснабжения;
 - Т31 водопровода смешанной воды.
- Горячая вода в здании используется на приготовление смешанной воды, идущей на поение, на уборку помещений, на мытье животных.
- Вода для поения животных системы (Т31) готовится в общем узле смешивания холодной и горячей воды, расположенном в соединительном коридоре.
- Дезинфекция помещений предусмотрена с помощью машины заполняемой водой из сети Т3.

- Трубопроводы холодной, горячей и смешанной воды запроектированы из стальных водогазопроводных оцинкованных легких труб по ГОСТ 3262-75 и прокладываются по стенам, перегородкам станков.
- Наружные поверхности оцинкованных труб покрыть грунтовкой ФЛ-03Ж или ФЛ-03К (1 слой) по ГОСТ 9109-81 и покровным слоем эмали ХВ-785 по ГОСТ 7313-75. Общая длина $\phi = 40$ ТКТ.
- Производственные стоки от уборки помещений, мытья кормушек, мойки животных отводятся в каналы навозоудаления (см. технологическую часть).
- Система навозоудаления в здании принята механическая.
- Монтаж сетей производить в соответствии со СНиП 3.05.01-85.

Схема блокировки



ИВ. П. ПОДА. ПОДАТЬСЯ И ДАТА ВЗЯМ. ИВ. П.

Проект разработан в соответствии с действующими нормами и правилами.
 Главный инженер проекта *Левченко* О.Л. Левченко.

Привязан:					
Инв. №		802-5-87. 91 пп - ВК			
Г.И.П.	Левченко	Свинарник - откормочник на 480 мест	Стация		
Нач. отд.	Шевкунов			Лист	
И. контр.	Скворцова				Листов
Гл. спец.	Сандуковская				
Инж.	Иванова	Р	1		
Общие данные / начало/		ГИПРОНИСЕЛЬХОЗ			

Данные по производственному водопотреблению и водоотведению

№ потребителя по плану	Наименование потребителя	Количество потребителей	Количество часов работы в сутки	Водопотребление									Водоотведение						Примечание							
				Требования к качеству воды	Потребный напор у потребителя М	Режим водопотребления	Расход воды на одного потребителя м³	Из хозяйственно-питьевого водопровода (В)			Из горячего водопровода (Т) t° = 65°C			Из водопровода смешанной воды (ТЗ) t° = 16°C			Режим водоотведения	В бытовую канализацию			В систему навозоудаления					
								м³/сут	м³/ч	л/с	м³/сут	м³/ч	л/с	м³/сут	м³/ч	л/с		м³/сут		м³/ч	л/с	м³/сут	м³/ч	л/с		
1	Поение животных																									
	на одну секцию	240	24	10-16°	4,0	постоянно	0,006	1,176	0,122	0,086	0,264	0,023	0,020	1,440*	0,150*	0,105*										
	на все здание	480	24	10-16°	4,0	постоянно	0,006	2,352*	0,244*	0,171*	0,528*	0,056*	0,039*	2,880	0,300	0,210									2 секции	
2	Уборка помещений																									
	на одну секцию	240	0,15	питьев.	5	2 раза в сут.	0,0022	0,528	0,264	0,500							периодически				0,528	0,264	0,500		Расходы воды и стоков даны на 1 секцию на здании технологов	
	на все здание	480	0,15	питьев.	5	2 раза в сут.	0,0022	1,056*	0,528*	0,500*							периодически				1,056*	0,528*	0,500*			
3	Гидроочистка	1	3,5	питьев.	5	3 раза в год		0,107	0,030	0,500							периодически				0,107	0,030	0,500			
								6,400	1,800												6,400	1,800	0,500			
4	Дезинфекция	1	1	65°	5	3 раза в год		0,013	0,013*				0,013	0,013	0,500		периодически				0,013	0,013*	0,500*			
								0,800	0,800*	0,500*											0,800	0,800*	0,500*			
5	Ополаскивание	1	1	питьев.	5	3 раза в год		0,013	0,020								периодически				0,013	0,013*	0,500*			
								0,800	0,800*	0,500*											0,800	0,800*	0,500*			
6	Мойка кормораздатчика	2	1	65°	5	2 раза в сут.	0,050	0,020	0,020	0,500*											0,020	0,020	0,500*			
								0,200	0,200	0,500*											0,200	0,200	0,500*			
	Итого:							1,844	0,436	1,086	0,277	0,041	0,520	2,880	0,300	0,210					0,681	0,327	1,000			
								9,104	2,386		1,064	0,828									8,728	3,054				

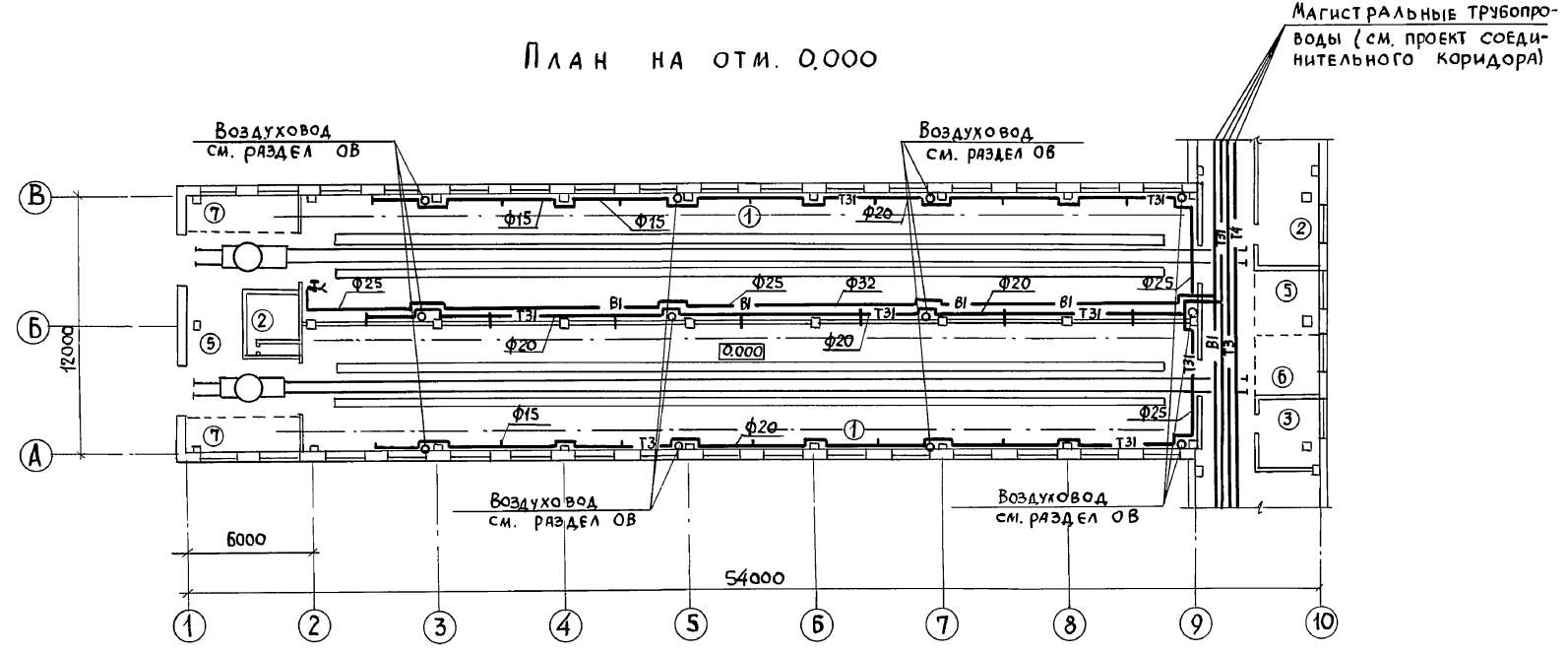
В числителе даны - средние, в знаменателе - максимальные расходы
 * - расходы, несовпадающие, с максимальными часовыми и секундными

СОГЛАСОВАНО
 Подпись и дата
 Подпись и дата
 Подпись и дата

802-5-87.91пп-ВК		
Гип	Левченкова	<i>Левченкова</i>
Нач.отд.	Шевкунов	<i>Шевкунов</i>
Н.контр.	Скворцова	<i>Скворцова</i>
Гл. спец.	Сандуковская	<i>Сандуковская</i>
Инж.	Иванова	<i>Иванова</i>
Привязан	Свинарник-откормочник на 480 мест в год	Стация Лист Листов Р 2
Инв. №	Общие данные (окончание)	ГИПРОНИСЕЛЬХОЗ

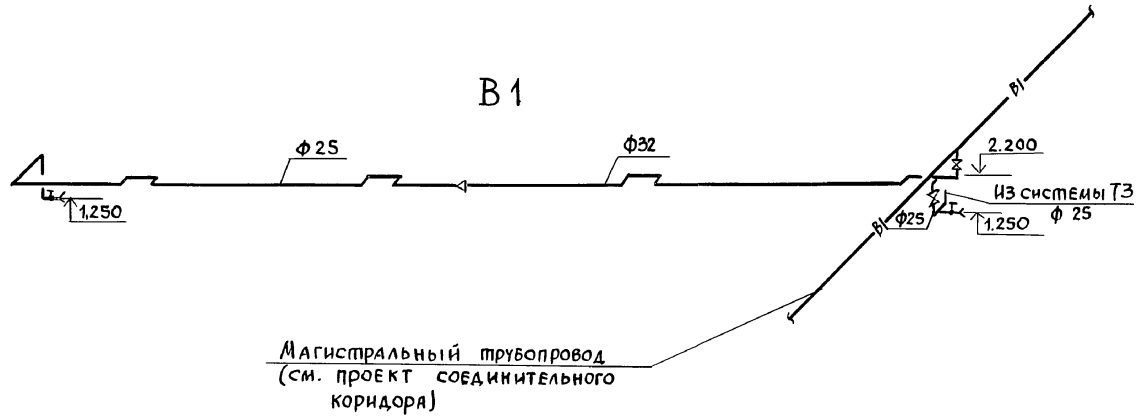
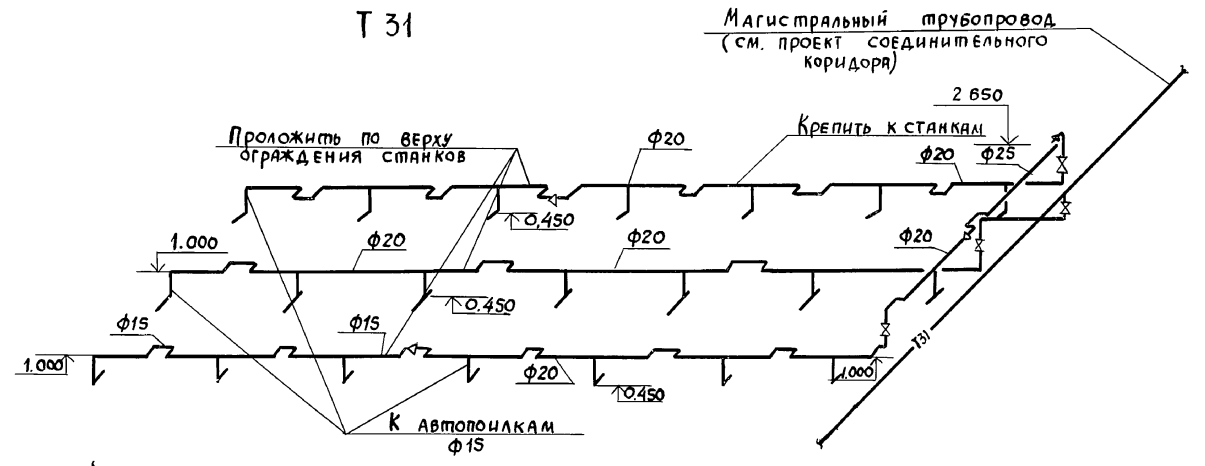
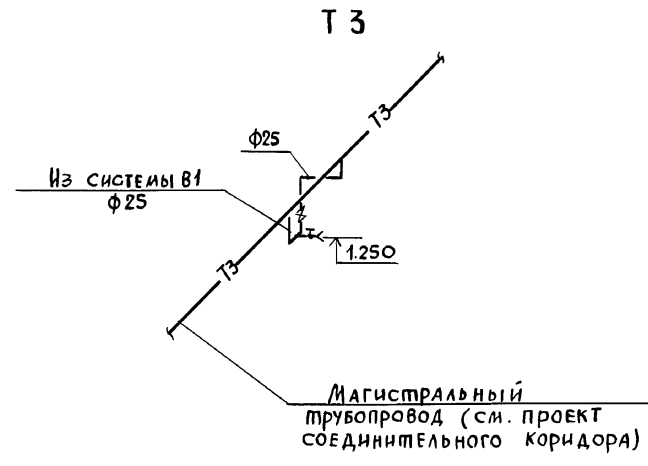
Альбом 1

ПЛАН НА ОТМ. 0.000



Экспликация помещений

Номер по плану	Наименование	Площадь м ²	Категория производства по взрывной и взрыво-пожарной опасности
1	Помещение для содержания животных	509.4	Д
2	Венткамера	10.0	Д
3	Электрощитовая	6.9	Д
4	Соединительный коридор	33.1	
5	Помещение для приводных станций	19.9	Д
6	Площадка для взвешивания свиней	8.3	
7	Площадка для инвентаря	27.6	Д



802-5-87.91 пп-ВК						
Г.И.П.	ЛЕВЧЕНКОВА	Свиноярник-откормочник на 480 мест	Стая	Лист	Листов	
Нач.отд.	ШЕВКУНОВ					
Н.контр.	СКВОРЦОВА					
И.к.	ИВАНОВА					
Привязан	ПЛАН НА ОТМ. 0.000 СХЕМЫ В1, Т3, Т31			Р	3	
И.н.в. N°	ГИПРОНИСЕЛЬХОЗ			25248-01 44		

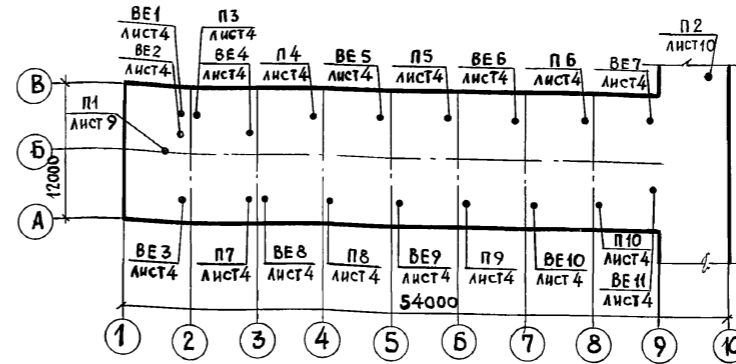
СОГЛАСОВАНО	ПОДПИСАНО	ПОДПИСЬ И ДАТА	ВЕЩ. ИВ. N	АР	ОБ	ЭМ

Альбом 1

Ведомость рабочих чертежей основного комплекта марки 0В

Лист	Наименование	Примечание
1	Общие данные (начало)	
2	Общие данные (продолжение)	
3	Общие данные (окончание)	
4	План на отм. 0.000	
5	План чердака	
6	Схема системы теплоснабжения установок П1, П2. Узел управления	
7	Схемы систем П1, П2, П3... П10, ВЕ1, ВЕ2	
8	Схемы систем ВЕ3... ВЕ11	
9	Установка системы П1	
10	Установка системы П2	

ПЛАН-СХЕМА



Ведомость ссылочных и прилагаемых документов

Ведомость ссылочных и прилагаемых документов

Ведомость ссылочных и прилагаемых документов

Обозначение	Наименование	Примечание
	<u>Ссылочные документы</u>	
1494-27 вып.7	Воздухоприемные устройства с подвесными утепленными клапанами	
4.903-10 вып.4	Изделия и детали трубопроводов для тепловых сетей	
4.904-69	Детали крепления санитарно-технических приборов и трубопроводов	
5.903-2 вып.0.1	Воздуховоронки для систем отопления и теплоснабжения вентиляционных установок	
5.904-1 вып.0.1	Детали крепления воздуховодов	
5.904-13 вып.0.1-2	Заслонки воздушные унифицированные для систем вентиляции	

Обозначение	Наименование	Примечание
5.904-39 вып.0.1	Воздухораспределительные устройства. Воздухораспределители плавфонные, регулируемые многодиффузорные типа ПРМ	
5.904-49 вып.0.1	Заслонки воздушные унифицированные различного назначения	
5.904-50 вып.0.1	Решетки вентиляционные регулируемые типа РВ	
5.904-51 вып.1	Зонты и дефлекторы вентиляционных сетей	
7.903.9-2 вып.1.2	Тепловая изоляция трубопроводов с положительными температурами	
Проект монтаж-автоматика	Перечень чертежей типовых и закладных конструкций на установку датчиков, отборных устройств и местных приборов, применяемых при автоматизации сантехсистем и котельных установок	

Обозначение	Наименование	Примечание
	<u>Прилагаемые документы</u>	
0В.СО	Спецификация оборудования	
0В.ВМ	Ведомость потребности материалов	

Привязан					
Инв. №		802-5-87.91 пп-0В			
ТИП	Левушкова	Свинарник-откормочник на 480 мест	Стая	Лист	Листов
Нач. отд.	Шевкунов		Р	1	10
Н. контр.	Скворцова		Общие данные (начало)		
Гл. спец.	Нагинская		ГИПРОНИСЕЛЬХОЗ		
Зав. гр.	Шурыгина				
Инж.	Павлова				

Проект разработан в соответствии с действующими нормами и правилами

Главный инженер проекта *Левушкова* Г.Л. Аврусина

25248-01 45

Формат А2

Альбом 1

ХАРАКТЕРИСТИКА ОТОПИТЕЛЬНО - ВЕНТИЛЯЦИОННЫХ СИСТЕМ

Обозначение системы	Кол-во систем	Наименование обслуживаемого помещения (технологического оборудования)	Тип установки	Вентилятор					Электродвигатель			Воздухогреватель					Примечание									
				Тип, исполн. по взрывозащите	№	Схема исполнения	Производитель	Q, м³/ч	P, Па кгс/м²	η, %	Тип, исполнение по взрывозащите	N, кВт	P, об/мин.	Тип	№	Кол.		Т-ра нагрева, °C	от	до	Расход тепла, Вт (ккал/ч)	ΔP, Па кгс/м²				
П1	1	Помещение для содержания животных	ТВ 12					5250	560	4A 132S8/4	3,2	560	КСК 4	9	1	-20	12,8	116760 (100410)		Приведен						
П2	1	Помещение для содержания животных	ТВ 12					5350*	560	4A 132S8/4	3,2	560	КСК 4	9	1	-20	12,8	117870 (101370)		Приведен						
ПЗ... ПЗ	8	Помещение для содержания животных		В0**	5,6			6000	4,3	930	4 АПА 80-	0,37	930													
ВЕ1, ВЕ3	2	Помещение для содержания животных																			1140 м³/ч					
ВЕ2	1	Помещение для при- водных станций																			400 м³/ч					
ВЕ4...	8	Помещение для содержания животных																			2340 м³/ч					

* 100 м³/ч приток в венткамеру.

** „Климат 45 м-03 со станцией управления Климатика - I 6 вентиляторов резервных.

ОБЩИЕ УКАЗАНИЯ

1. Настоящий проект выполнен в соответствии с технологическими нормами ОНТП 2-85 и строительными нормами и правилами СНиП 2.04.05-86 и составлен для климатического района с расчетной зимней температурой наружного воздуха минус 20, 30, 40°С и летней 22, 22, 21°С.

2. Основные показатели по чертежам отопления и вентиляции.

Наименование здания (сооружения), помещения	Объем м³	Периоды года при tн, °C	Расход тепла, Вт (ккал/ч)				Расход холода, Вт (ккал/ч)	Установлен. мощн. Эл. двигат. кВт.
			На отопление	На вентиляцию	На горячее водоснабжение	Общий		
Свинарник-откормочник на 480 мест		-20	9540	234630*	73260	317430		13,36
			(8200)	(201780)	(63000)	(272980)		
		-30	12440	313400*	73260	399100		13,36
			(10700)	(269520)	(63000)	(343220)		
		-40	15010	388690*	73260	476960		13,36
			12910	(334270)	(63000)	(410180)		

* Максимальный расход тепла.

- Теплоснабжение здания предусмотрено от котельной, расположенной на ферме. Теплоноситель - вода с параметрами 150-70°С.
- Горячее водоснабжение централизованное, с температурой теплоносителя 65°С.
- Требуемый напор на вводе в здание - 5м.
- Трубопроводы системы отопления и теплоснабжения выполнены из стальных электросварных прямошовных термообработанных труб по ГОСТ 10704-76. На участках резьбового соединения с арматурой и отопительными приборами по ГОСТ 3262-75.
- Воздуховоды систем вентиляции выполнены из листовой стали по ГОСТ 19904-74, а воздуховоды вытяжных систем из навозных каналов - из тонколистовой оцинкованной стали по ГОСТ 14918-80.
- Трубопроводы систем теплоснабжения изолируются теплоизоляционными конструкциями КТК-БК-Ц-РСТ из цилиндров из минеральной ваты на синтетическом связующем по ГОСТ 23208-83 с покрытием стеклопластиком рулонным ТУ6-И-145-80. Перед нанесением изоляции трубопроводы очистить от ржавчины и окислы и покрыть краской БТ-177 ГОСТ 5631-79 по грунтовке ГФ-021 ГОСТ 25129-82.
- Воздуховоды систем П1 и П2, проложенные на чердаке, изолируются матами минераловатными прошивными ГОСТ 21880-86 с покрытием пленкой полиэтиленовой ГОСТ 10354-82 и стеклосластиком рулонным для теплоизоляционных конструкций ТУ6-И-145-80. Толщина изоляции 50мм.
- Трубопроводы системы отопления и радиаторы окрашиваются эмалью ГФ-837 ТУ6-10-1309-77 за 2 раза.
- Монтаж систем отопления и вентиляции вести по СНиП 3.05.01-85.

Инв. № подл. Подпись и дата

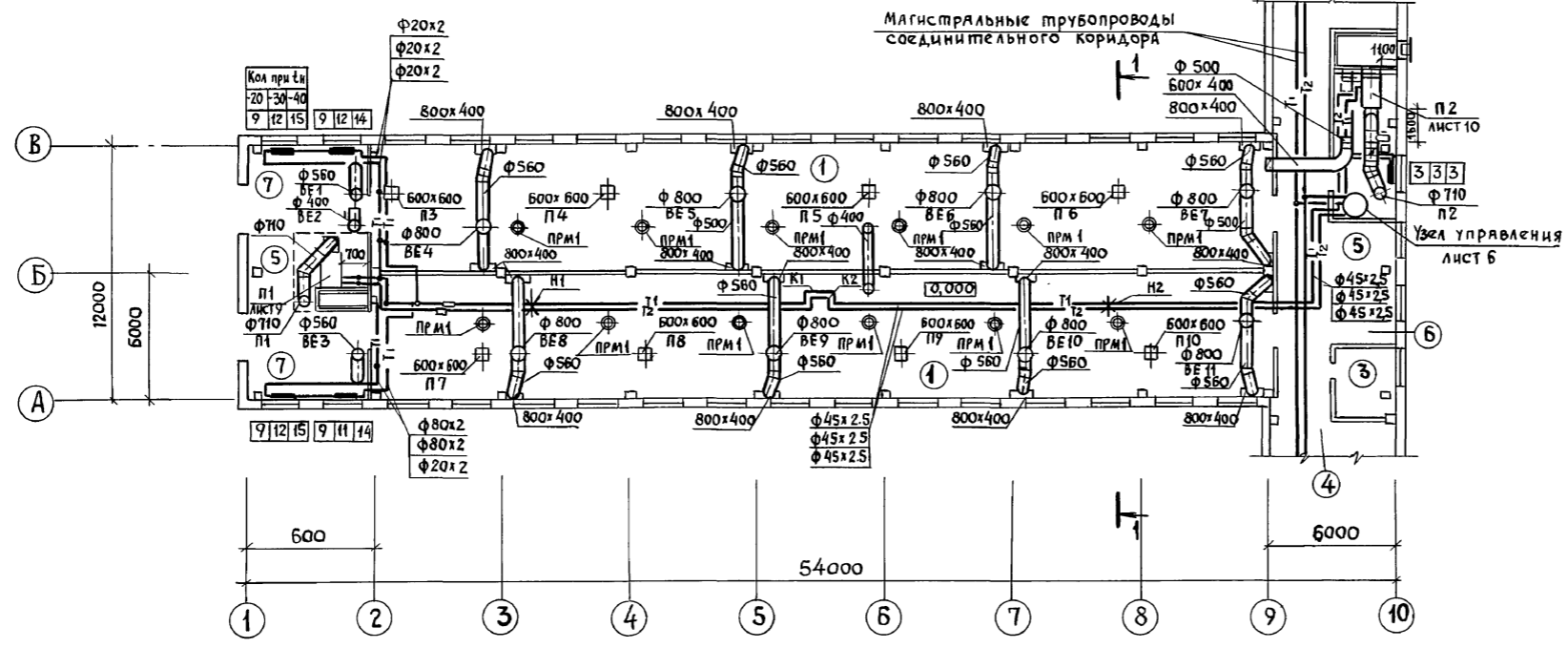
Привязан		Гип	Левченкова		802-5-87.91 пп-08		
		Нач. отд.	Шевкунов		Свинарник-откормочник на 480 мест		
		И. контр.	Скворцова		Стация	Лист	Листов
		Гл. спец.	Нагинская		Р	2	
		Зав. гр.	Шурыгина		Общие данные / продолжение /		
		Инж.	Павлова		ГИПРОНИСЕЛЬХОЗ		

ТАБЛИЦА ТЕПЛО ВОЗДУШНЫХ БАЛАНСОВ

ОСНОВНЫЕ ПОКАЗАТЕЛИ		ЕД. ИЗМ.	КОЛИЧЕСТВО ЖИВОТНЫХ																	
			238 голов массой 32 кг									238 голов массой 115,5 кг.								
			РАСЧЕТНЫЕ ПЕРИОДЫ									РАСЧЕТНЫЕ ПЕРИОДЫ								
			ХОЛОДН.	ПЕРЕХ.	ТЕПЛЫЙ	ХОЛОДН.	ПЕРЕХ.	ТЕПЛЫЙ	ХОЛОДН.	ПЕРЕХОД.	ТЕПЛЫЙ	ХОЛОДН.	ПЕРЕХОД.	ТЕПЛЫЙ	ХОЛОДН.	ПЕРЕХОД.	ТЕПЛЫЙ	ХОЛОДН.	ПЕРЕХОД.	ТЕПЛЫЙ
Параметры наружного воздуха	Температура	°C	-20	10	22	-30	10	22	-40	10	21	-20	10	22	-30	10	22	-40	10	21
	Относительная влажность	%	75	75	60	75	75	55	75	75	60	75	75	60	75	75	55	75	75	60
	Влагодержание	г/кг	0,49	5,82	10,09	0,18	5,82	9,24	0,06	5,82	9,48	0,49	5,82	10,09	0,18	5,82	9,24	0,06	5,82	9,48
Благопоступления	от животных	кг/ч	22953	23700	36501	22953	23897	36501	22953	24002	34804	47623	52012	75732	47623	52232	75732	47623	52495	72209
	с мокрого пола	кг/ч	2295	2370	3650	2295	2390	3650	2295	2400	3480	4762	5201	7573	4762	5223	7573	4762	5250	7221
	Всего	кг/ч	25249	26070	40151	25249	26287	40151	25249	26402	38284	52385	57213	83305	52385	57455	83305	52385	57745	79430
Теплопоступления	от животных (свободное тепло)	Вт (ккал/ч)	22090 (18998)	21421 (18422)	10839 (9321)	22090 (18998)	21245 (18271)	10839 (9321)	22090 (18998)	21151 (18190)	11903 (10237)	45833 (39416)	41901 (36035)	22486 (19338)	45833 (39416)	41705 (35866)	22486 (19338)	45833 (39416)	41469 (35663)	21240
	от приборов отопления	Вт (ккал/ч)																		
	от солнечной радиации	Вт (ккал/ч)			9366 (8055)			7429 (6389)			7961 (6846)			9366 (8055)			7429 (6389)			7961 (6846)
	Всего	Вт (ккал/ч)	22090 (18998)	21421 (18422)	20205 (17376)	22090 (18998)	21245 (18271)	18267 (15710)	22090 (18998)	21151 (18190)	19864 (17083)	45833 (39416)	41901 (36035)	31852 (27393)	45833 (39416)	41866 (35866)	29915 (25727)	45833 (39416)	41469 (35663)	32659 (28086)
Теплопотери зданием	Вт (ккал/ч)	24267 (20871)	5488 (4720)		27609 (23744)	5034 (4329)		31467 (27062)	4793 (4122)		24269 (20871)	6185 (5319)		21923 (24014)	5683 (4887)		29849 (25670)	5079 (4368)		
	Теплопотери на испарение влаги	Вт (ккал/ч)	1562 (1343)	1612 (1386)	2483 (2135)	1562 (1343)	1623 (1398)	2483 (2135)	1562 (1343)	1633 (1404)	2367 (2036)	3240 (2786)	3538 (3043)	5151 (4430)	3240 (2786)	3534 (3056)	5151 (4430)	3240 (2786)	3571 (3071)	4912 (4224)
Теплоизбытки	Вт (ккал/ч)	-3740 (-3216)	14320 (12315)	17721 (15240)	-7080 (-6089)	14586 (12544)	15784 (13574)	-10938 (-9407)	14726 (12664)	17497 (15047)	18323 (15758)	32179 (27674)	26700 (22962)	14670 (12616)	32469 (27923)	24764 (21297)	12744 (10960)	32819 (28224)	27747 (23862)	
	Параметры внутреннего воздуха	Температура	°C	18	18,6	26,5	18	18,8	26,5	18	18,8	25,5	18	19,7	26,5	18	19,8	26,5	18	19,9
Воздухообмен	Относительная влажность	%	34,7	72,8	64,7	31,9	72,3	61	31	72,1	64,8	35,3	70,7	58,9	33	70,4	55,2	32,1	70,2	59
	Влагодержание	г/кг	4,5	9,9	14,3	4,1	9,9	13,5	4,0	10,0	13,5	4,6	10,3	13	4,3	10,3	12,2	4,2	10,4	12,3
	М³/ч	кг/г	6369	6369	9429	6369	6369	9429	6369	6369	9461	12737	12737	28287	12737	12737	28287	12737	12737	28382
Температура приточного воздуха	°C	20,1	10	22	22	10	22	24,2	10	21	12,8	10	22	13,9	10	22	14,4	10	21	
	Вт (ккал/ч)	71280 (61300)			92395 (79460)			112407 (96670)			116756 (100410)			155954 (134120)			193419 (166340)			

Имя, № пола, Подпись и дата, Взам. инв. №

802-5-87.91 пп - ов			
И. привязан	Г. И. П.	Левченко	Шевкунов
	Нач. отд.	Скворцова	Иагинская
	И. контр.	Шурыгина	Павлова
И. инв. №	Инжен.		
Свинарник-откормочник на 480 мест			Стадия
Общие данные /окончание/			Лист
			Листов
			Р 3
			ГИПРОНИСЕЛЬХОЗ



Размеры компенсаторов мм

Эскиз	Обозначение компенсатора	φ	Н	А	Р	Компенсир. способность	Кал.
	К1	45x2,5	1000	1000	200	63	1
	К2	45x2,5	1000	700	200	32	1

Отопление помещений 3,5,6 см. проект соединительного коридора

Экспликация помещений

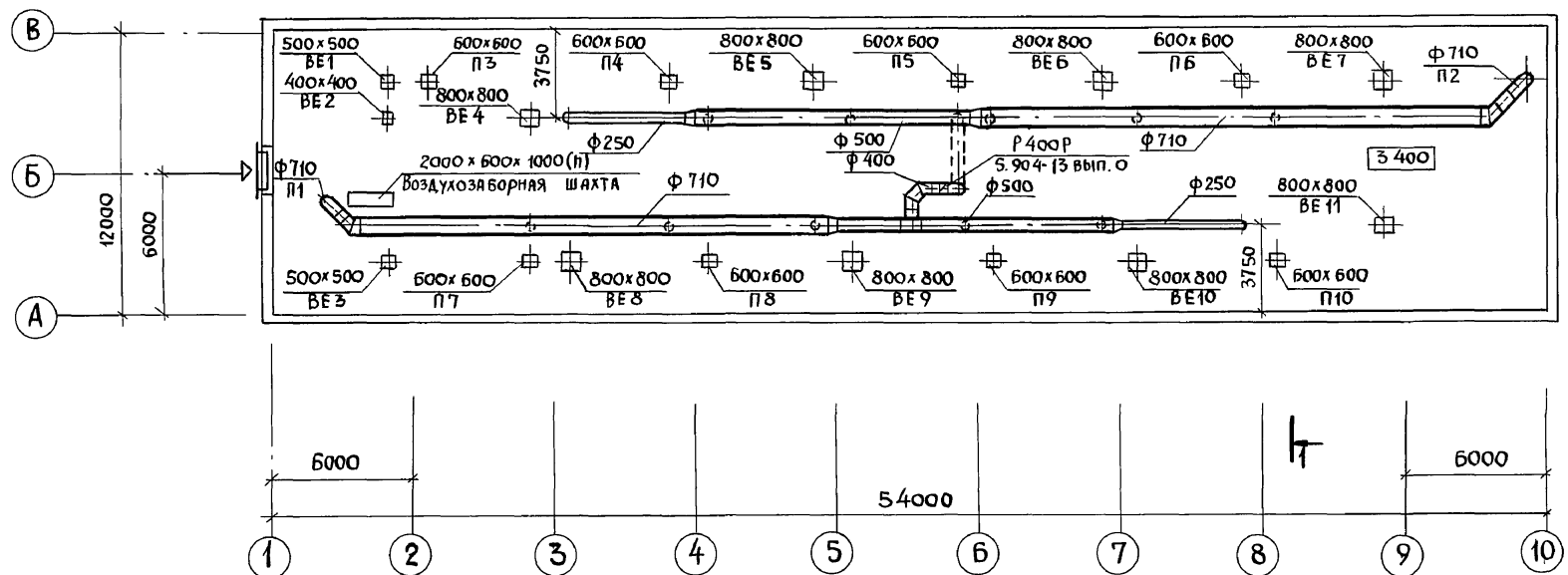
Номер по плану	Наименование	t в н °С	Категория производства по взрывной, взрыво-пожарной и пожарной опасности
1	Помещение для содержания животных	18	Д
2	Венткамера	10	Д
3	Электрощитовая	10	Д
4	Соединительный коридор	16	
5	Помещение для приводных станций	10	Д
6	Площадка для взвешивания свиней	16	
7	Площадка для инвентаря	10	Д

802-5-87-91 пп - 06

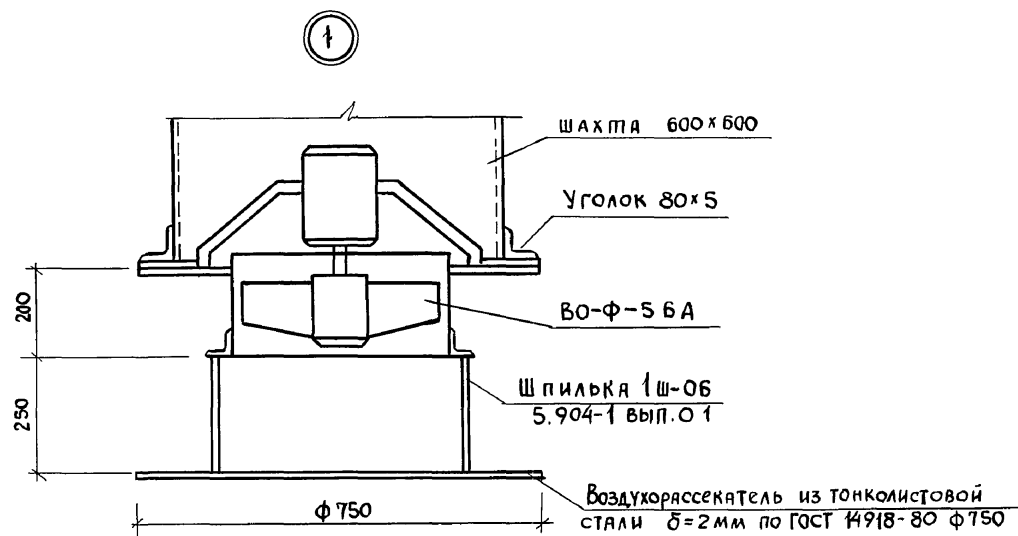
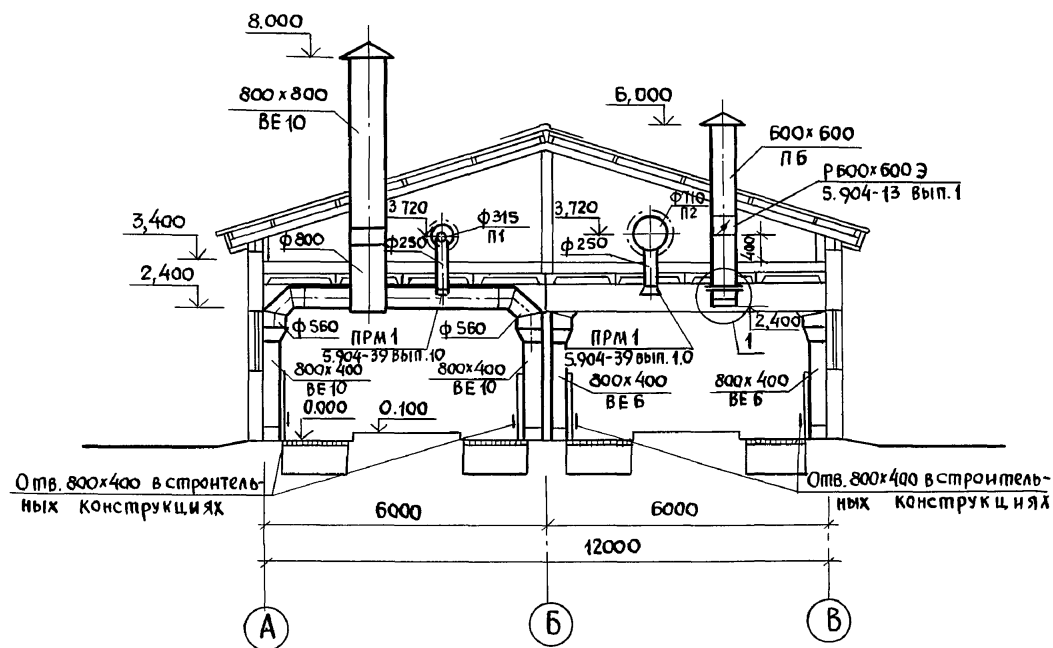
Привязан	Гип Лавченкова	Свинарник-откормочник на 480 мест	Стядия Р	Лист 4	Листов
	Инт. отд. Шевкунов				
	Н. контр. Скворцова				
	Гл. спец. Нягинская				
	Зав. гр. Шурягина				
Инв. №	Инж. Павлова	План на отм. 0.000	ГИПРОНИСЕЛЬХОЗ		

Росляков
 А.Р.
 Л.А.
 Л.К.
 Т.Х.
 Подпись и дата
 Взял инв. №

ПЛАН ЧЕРДАКА



РАЗРЕЗ 1-1



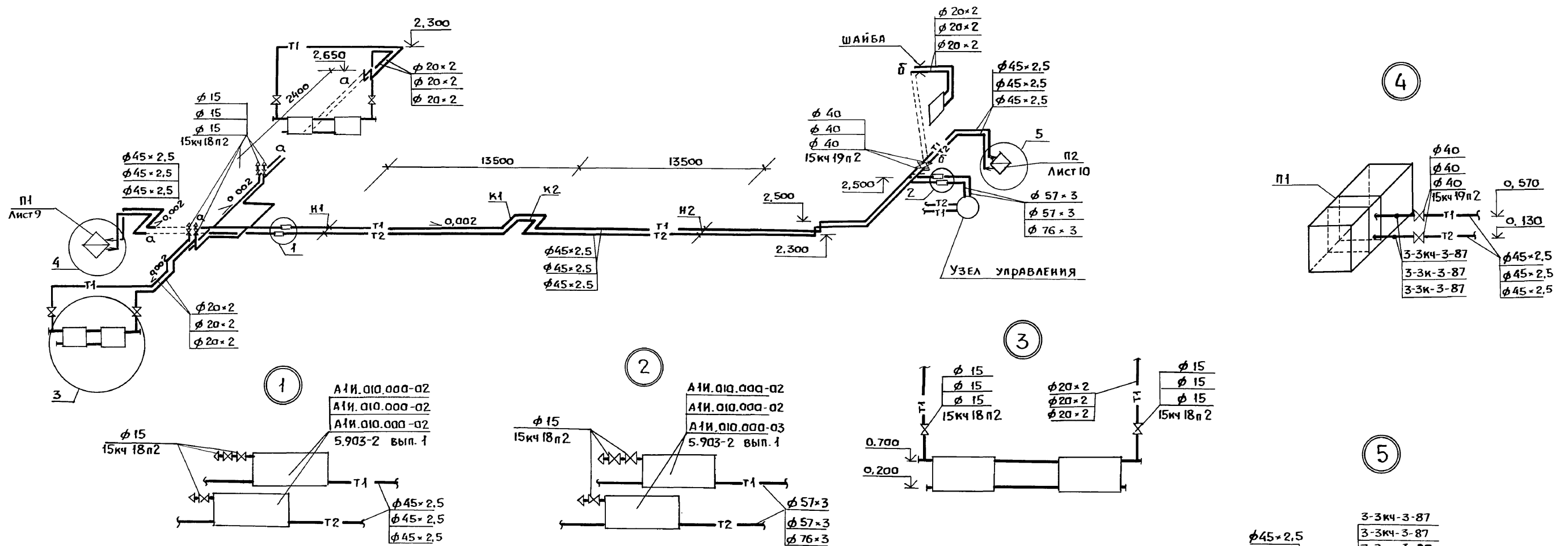
802-5-87.91 пп-06				
Привязан	Гип. Левченкова	Нач. отд. Шевкунов	Свиновник - откормочник на 480 мест	Страница Лист Листов
	Н. контр. Скворцова	Гл. спец. Нягинская	План чердака Разрез 1-1	Р 5
	Зав. гр. Шурыгина	Инж. Павлова	ГИПРОНИСЕЛЬХОЗ	

25248-01 49

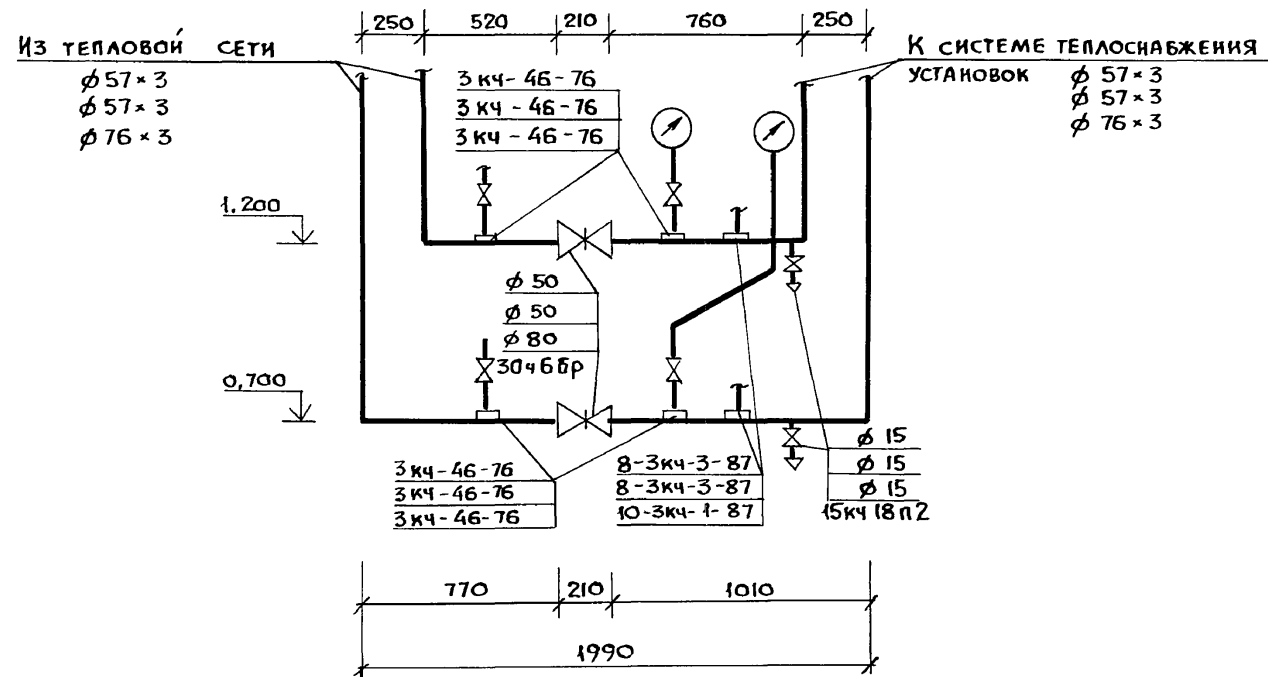
формат А2

Утверждено: [Signature]
 Росляков Яковлевский
 АР КЖ
 Инв. № подл. Подпись и дата [Signature] 18.04.2011

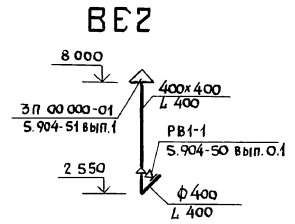
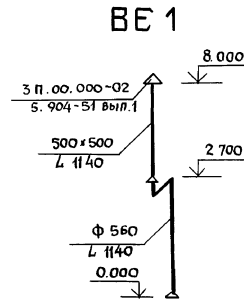
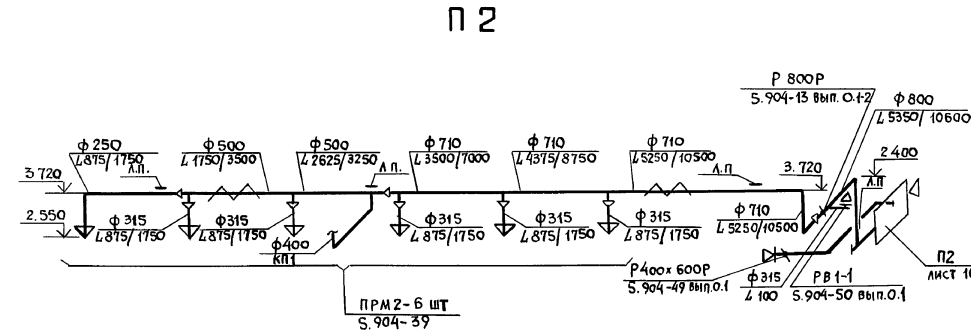
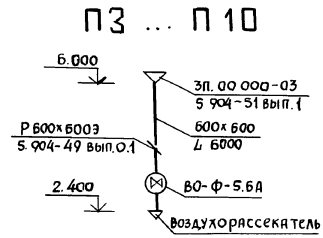
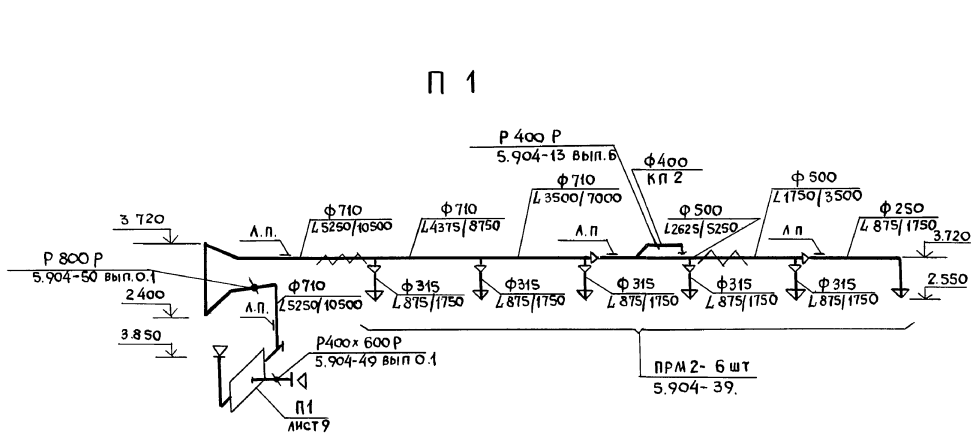
СИСТЕМА ТЕПЛОСНАБЖЕНИЯ УСТАНОВОК П1, П2



УЗЕЛ УПРАВЛЕНИЯ



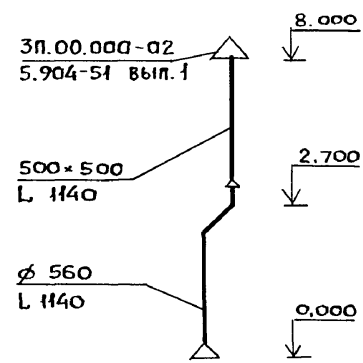
Привязан		ГИП	Левченко	Лист	802-5-87.91 пп - 06		
		Нач. отд.	Шевкунов		Свинарник-откормочник	Стадия	Лист
		И. контр.	Скворцова		на 480 мест	Р	6
		Зав. гр.	Шурыгина		СХЕМА СИСТЕМЫ ТЕПЛОСНАБЖЕНИЯ УСТАНОВОК П1, П2	ГИПРОНИСЕЛЬХОЗ	
Ивв. №		Инж.	Павлова		Узел управления.		



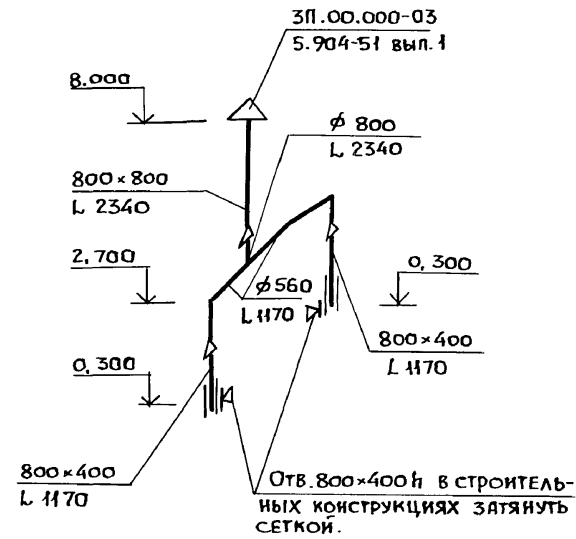
Имя и фамилия
Подпись и дата
Взлом. Имя и

			802-5-87. 91 пп - 08		
Привязан	ГИП	Левченкова	Свилярник-откормочник	Стация	Лист
	Нячота	Шевкунов	на 480 мест	Р	7
	Н контр	Скворцова	Схемы систем	ИПРОНИСЛЬХОЗ	
	Гл спец	Ногинская	П1... П10, ВЕ1, ВЕ2		
	Зав гр	Шургины			
Имя №	Инж.	Павлова			

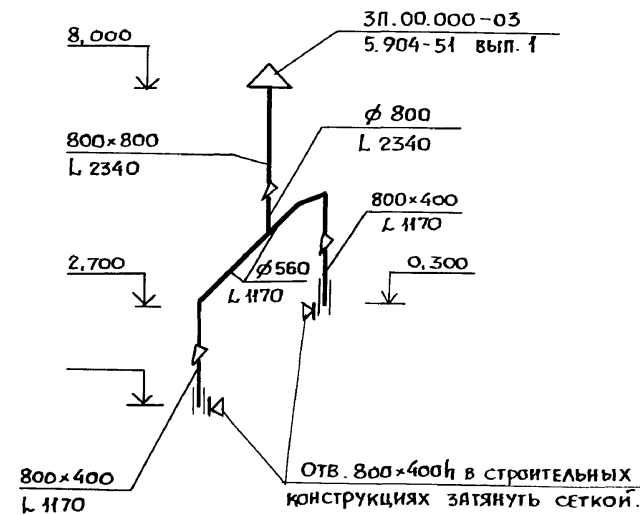
BE 3



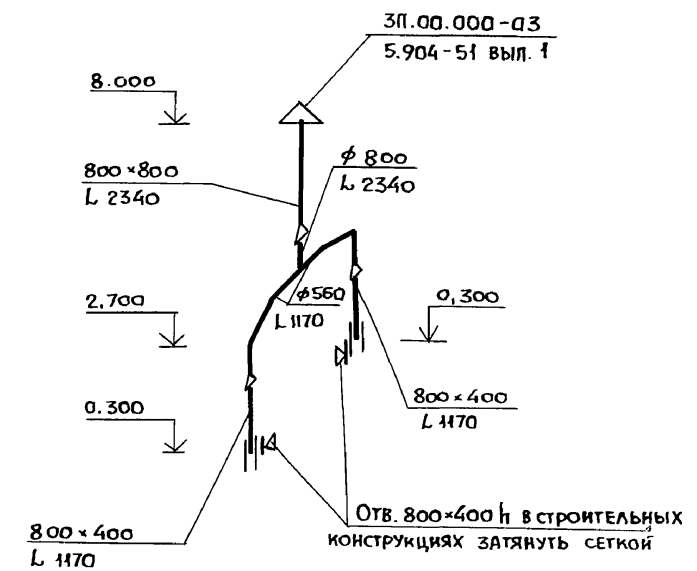
BE 4



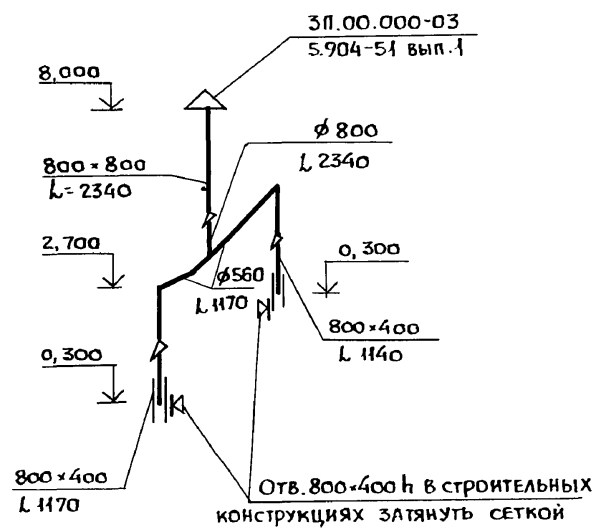
BE 5, BE 6



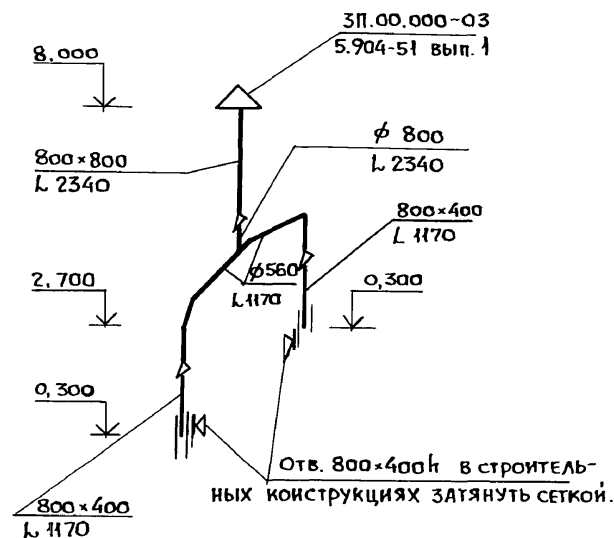
BE 7



BE 8, BE 9, BE 10



BE 11



Инв. № подл. Подпись и дата. Взам. инв. №

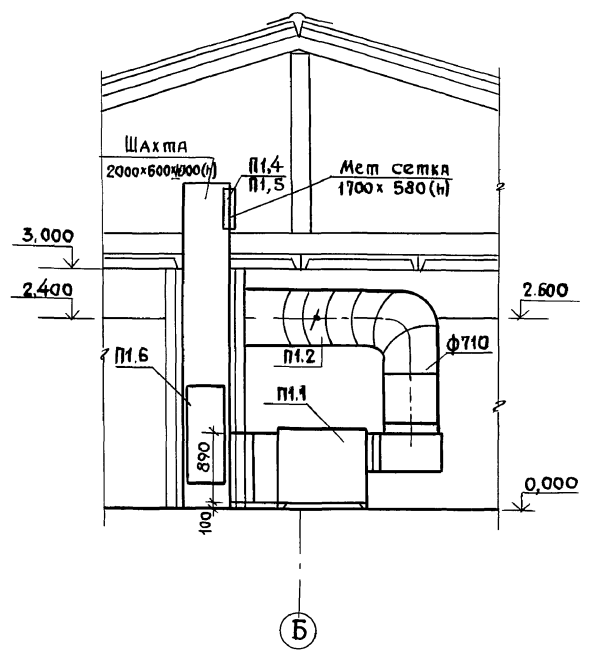
802-5-87.91 пп - 06					
Привязан	ГИП	Левченко	Левченко	Свинарник - откормочник	Стадия
	Нач. отд.	Шевкунов	Шевкунов	на 480 мест	Р
	Н. контр.	Скворцова	Скворцова		8
	Гл. спец.	Нагинская	Нагинская	СХЕМЫ СИСТЕМ	ГИПРОНИСЕЛЬХОЗ
	Зав. гр.	Шурыгина	Шурыгина	BE 3 ... BE 11	
Инв. №	Инж.	Павлова	Павлова		

25248-01 52

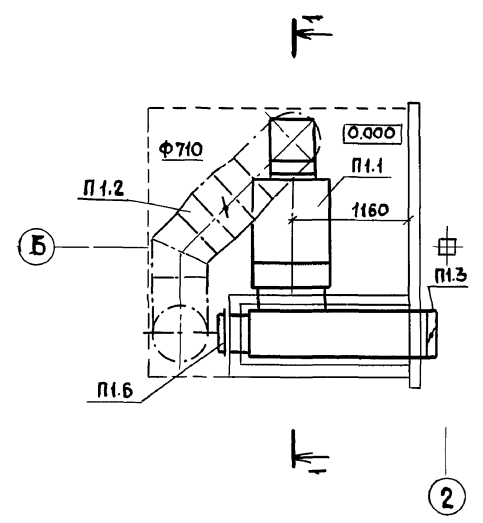
формат А2

Альбом 1

РАЗРЕЗ 1-1



ПЛАН



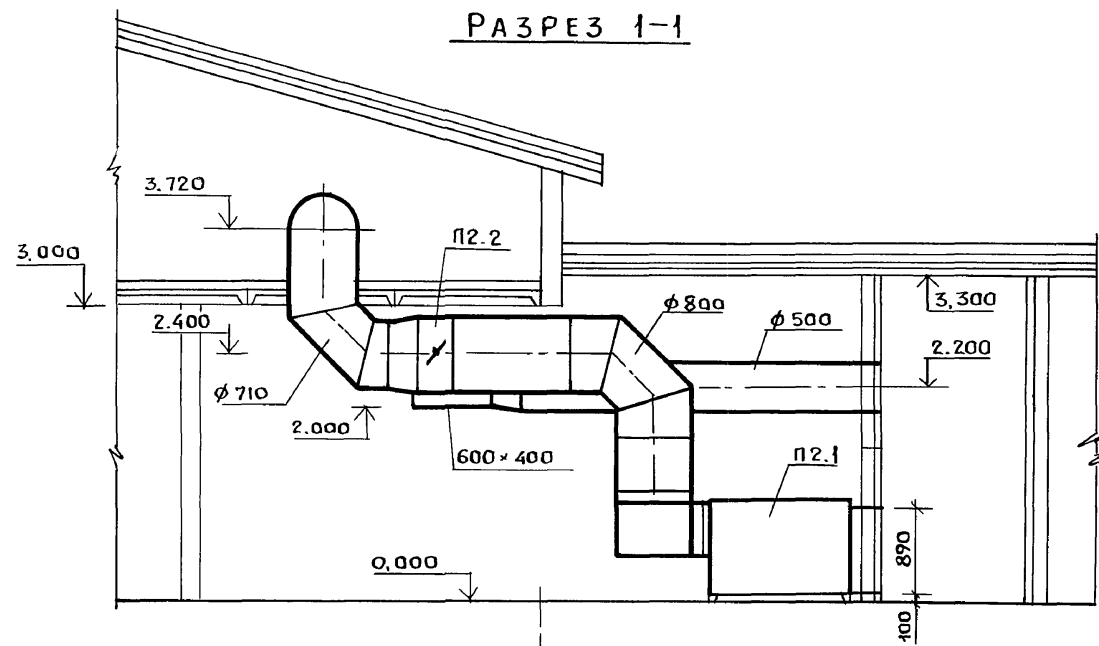
Спецификация систем отопления и вентиляции

Марка поз.	Обозначение	Наименование	Кол.	Масса ед. кг.	Примечание
		П1			
П1.1		Агрегат вентиляционный отопительный ТВ12	1	325	
П1.2	5.904-13 вып.0	Заслонка воздушная унифицированная Р800Р	1	37.1	
П1.3	5.904-49 вып.0.1	Заслонка воздушная унифицированная Р400x600Р	1	12	
П1.4	1.494-27 вып.7	Каркас (на 1 клапан) 5С1Н.000.000-01 684x573(н)	2		
П1.5	1.494-27 вып.7	Клапан утепленный 5С1Н.020.000-01 684x573(н)	2		
П1.6	5.904-4	Дверь герметическая утепленная Дус 1,25x0,5	1		

Инв. № подл. Подпись и дата Взам инв. №
 АР
 Росляков

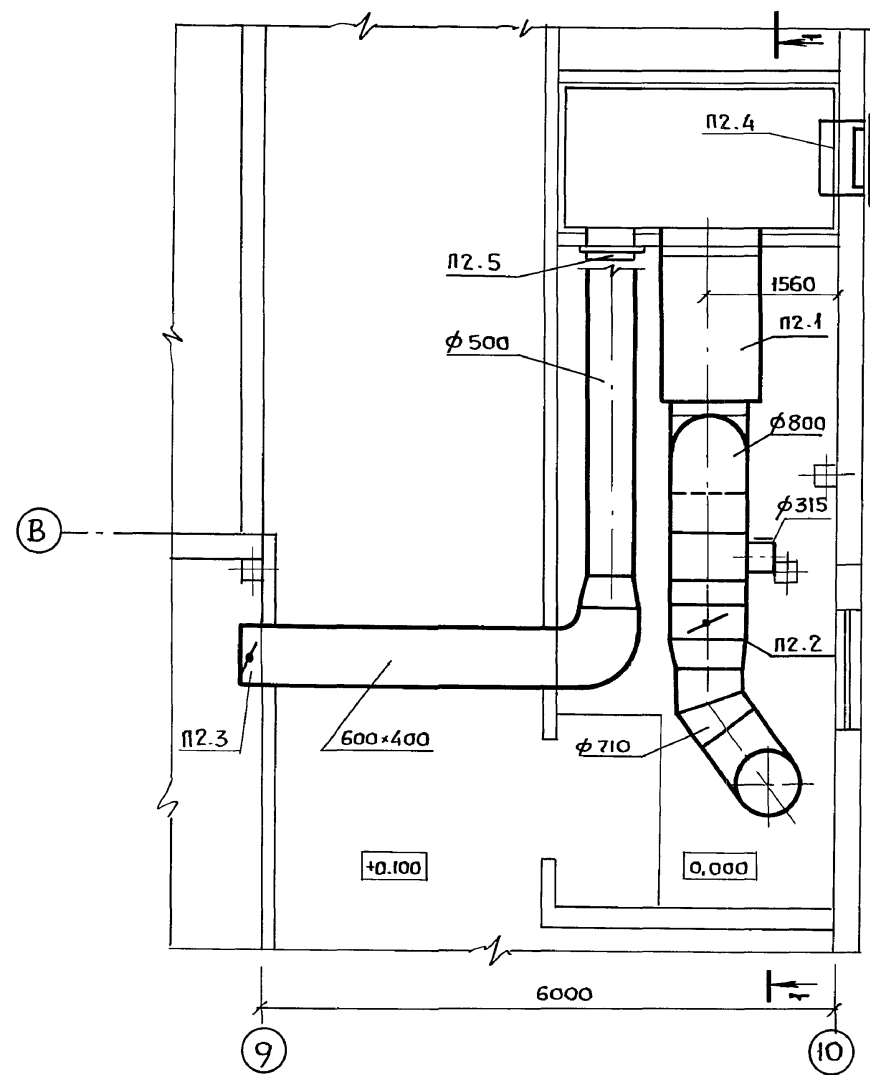
				802-5-87.91пп - 06		
Привязан				ТИП	Левченкова	
				Иач. отд.	Шевкунов	
				И. контр.	Скворцова	
				ТЛ. спец.	Нагинская	
				Эав. гр.	Шуртыгина	
Инв №				Инж.	Павлова	
				Свинарник-откормочник на 480 мест		Стация Лист Листов Р 9
				Установка системы П1		ГИПРОНИСЕЛЬХОЗ

АЛББОМ 1



В

ПЛАН



СПЕЦИФИКАЦИЯ СИСТЕМ ОТОПЛЕНИЯ И ВЕНТИЛЯЦИИ

Марка, поз.	Обозначение	Наименование	Кол.	Масса ЕД, кг	Примечание
		П2			
П2.1		Агрегат вентиляцион- но-отопительный ТВ 12	1	325	
П2.2	5.904-13. Вып.0	Заслонка воздушная унифицированная Р800Р	1	37,1	
П2.3	5.904-49 Вып.0.1	Заслонка воздушная унифицированная Р400x600Р	1	12	
П2.4	1.494-27 Вып.7	Воздухоприемное устройство с подвесным утепленным клапаном 5С 1Н.000.000	1	31.5	
П2.5	5.904-4	Дверь герметичес- кая утепленная Дус 1.25x0.5	1		

Имя, № подл. Подпись и дата
АР
Росляков

Привязан	ГИП	Левченко	Левченко	802-5-87.91 пп - ОВ	Стадия	Лист	Листов
	Нач.отд.	Шевкунов	Шевкунов	Свинарник-откормочник на 480 мест	Р	10	
	Н.контр.	Скворцова	Скворцова	СХЕМА УСТАНОВКИ П2	ГИПРОНИСЕЛЬХОЗ		
	Зав.гр.	Шурыгина	Шурыгина				
Имя, №	Имя.	Павлова	Павлова				

Альбом 1

Ведомость рабочих чертежей основного комплекта марки ЭМ

Лист	Наименование	Примечание
1	Общие данные	
2	Электроосвещение. План. Фрагмент.	
3	Силовое оборудование. План. Фрагмент. Планы трубных проводок. Схема электрическая подключений.	
4	Силовое оборудование. Принципиальная схема распределительной сети 380/220 в.	

Основные показатели

Установленная мощность электроприемников (кВт)	Расчетная мощность электроприемников (кВт)			Естественный коэффициент мощности	Годовой расход электроэнергии (мВт-ч)			
	Всего	в том числе						
	Силовых	Осветительных	Тепловых	Всего	II категория надежности	Вентиляция	Электро-тепло-снабжение.	
36,51	33,32	3,19	—	19,4	10,9	9,2	—	0,76

Условные обозначения

- P_u, P_p — Расчетная и установленная мощности, кВт
- I_p — Расчетный ток, А
- ☐ — Шкафы управления и автоматы, поставляемые комплектно.
- К-0,5 — Кронштейн стальной с вылетом 0,5 м
- ПВ25 — Прокладка провода в поливинилхлоридных трубах с наружным диаметром 25 мм.
- Г20 — Прокладка провода в стальных трубах с условным проходом 20 мм.
- ЛОТ. — Прокладка кабеля в лотке
- СК — Прокладка кабеля на скобах
- ТС — Прокладка кабеля на тресе

Типовой проект разработан в соответствии с действующими нормами и правилами.

Главный инженер проекта *Левченко* О.Л. Левченко.

Ведомость ссылочных и прилагаемых документов

Обозначение	Наименование	Примечание
<u>Ссылочные документы</u>		
5.407-11	Заземление и зануление электроустановок.	
5.407-49 Вып.1	Прокладка кабелей и проводов на лотках типа ИЛ	
5.407-112 Вып.1	Установка групповых осветительных щитков.	
5.407-56 Вып.1	Установка распределительных щитов серий Щ070-1, Щ070-2 и Щ070М и распределительных шкафов серии ШРС-1, СПМ75, СПА77 и ШРН.	
5.407-62 Вып.1	Прокладка проводов в поливинилхлоридных (ПВХ) трубах в производственных помещениях.	
5.407-83 Вып.1	Установка выключателей и штепсельных розеток.	
5.407-90	Установка светильников с люминесцентными лампами в производственных помещениях	
5.407-91 Вып.1	Установка светильников с ртутными лампами высокого давления и лампами накаливания в производственных помещениях.	
5.407-117 Вып.1	Установка ящиков с рубильниками и предохранителями.	
<u>Прилагаемые документы</u>		
ЭМ.СО	Спецификация оборудования	
ЭМ.ВМ.	Ведомость потребности в материалах	

и т.п), которые могут оказаться под напряжением при повреждении изоляции должны быть занулены присоединением к нулевому проводу эл. сети.
Трос зануляется на концах линий от ближайших ответвительных коробок.
Лотки зануляются на концах линий.
5. Здание свинарника, относящееся ко II степени огнестойкости, согласно РД 34.21.122-87, молниезащите не подлежит.

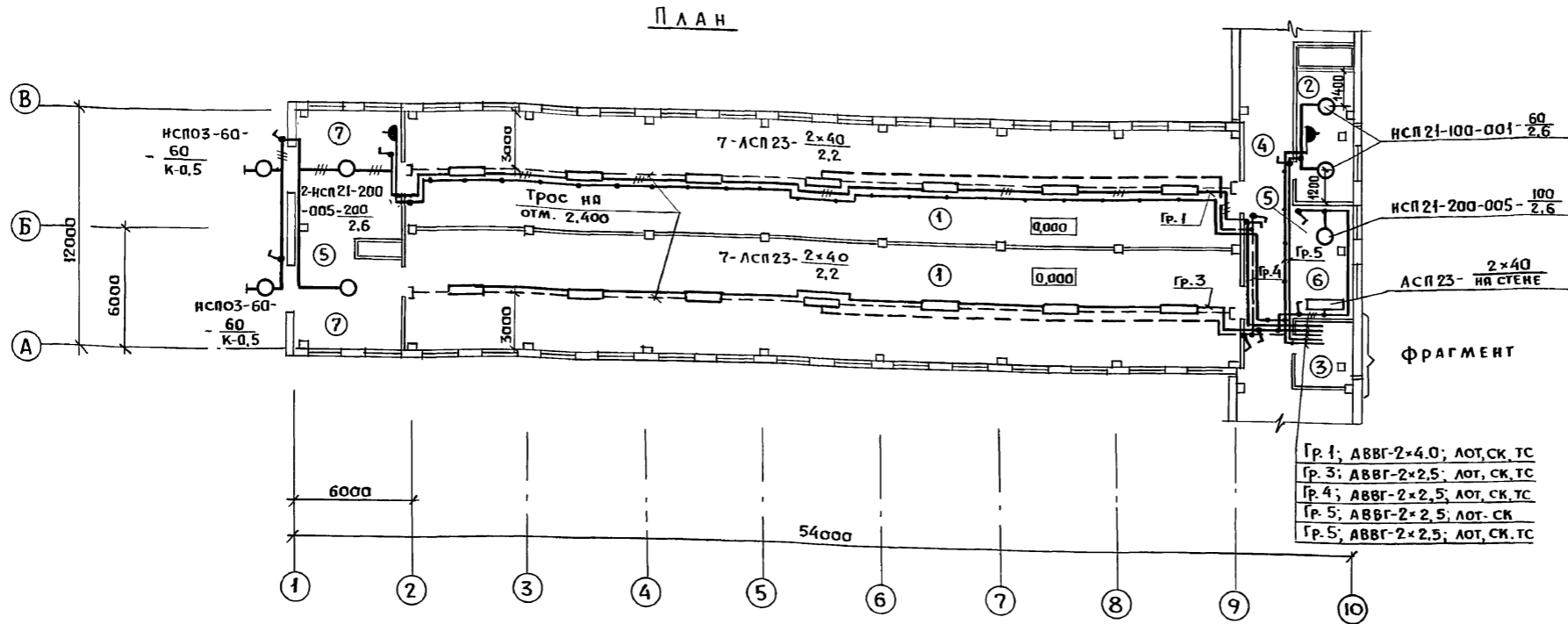
Общие указания

- По надежности электроснабжения электроприемники свинарника относятся ко II и III категориям потребителей электроэнергетики. Электроснабжение здания предусматривается от трансформаторной подстанции по кабелям, проложенным по соединительному коридору для электроосвещения и силового электрооборудования раздельно.
- Освещенность помещений принята в соответствии с «Отраслевыми нормами освещения сельскохозяйственных предприятий, зданий и сооружений» и СНиП II-4-79. Сеть электроосвещения выполняется кабелем марки АВВГ на лотках, скобах и тресе.
В здании предусмотрено рабочее, дежурное и местное освещение. Напряжение сети общего и дежурного освещения 220 В, местного - 36 В. В качестве резервного освещения электропитание предусматривается переносной светильник с сухими элементами.
Высота подвеса светильников в помещениях указана на плане. Высота установки выключателей, щитов управления, щита осветительного - 1,5 м, штепсельных розеток - 0,8 м от пола.
- Монтаж силовой сети выполнен кабелем марки АВВГ на лотках, тресе и скобах; проводом марки АПВ в стальных и пластмассовых трубах и металлорукаве.
Максимальные потери напряжения в силовой сети не превышают 3,3%, в осветительной - 2,1%.
Компенсация реактивной мощности и учет электроэнергии предусматривается на стороне 0,4 кв трансформаторной подстанции. Площадь освещаемых помещений - 620 м².
Общее количество светильников - 23 шт.

Техника безопасности.

- В соответствии с ОСТ 46180-85 для выравнивания электрических потенциалов все металлические конструкции, к которым могут прикасаться животные, электрически соединяются между собой, со строительными железобетонными конструкциями животноводческого помещения и с нулевым проводом электросети. При этом естественные контакты в их сочленениях являются достаточными.
Для защиты обслуживающего персонала от поражения электрическим током все металлические нетоковедущие части электрооборудования (корпуса щитов, эл. двигателей, светильников

		Привязан	
Инв. №		802-5-87.91 пп-ЭМ	
Гип	Левченко	Свинарник-откормочник на 480 мест	Лист 1 из 4
Нач. отд.	Выборный		
Зам. нач.	Быстров		
Рук. гр.	Ткачев		
Инж. III к.	Харченко		
И. контр.	Скворцова	Общие данные	ГИПРОНИСЕЛЬХОЗ



Ведомость узлов установки электрического оборудования на плане расположения электроосвещения

Поз.	Обозначение	Наименование	Кол.	Примеч.
	5.407-И Лист 27	Заземление троса	4	
	5.407-И2.1.300 мч	Крепление щитка серии ЯОУ на стене.	1	
	5.407-83.1.80 мч	Выключатель О-1-УР44-17-6/220 гост 7397-88	И	
	5.407-83.1.150 мч	Розетка РШ-4-20-0-01-10/220 гост 7396-85*Е	1	
	5.407-83.1.210 мч	Розетка РШ-ц-2-0-УР43-01-10/42	2	
	5.407-90.150 мч	Установка светильника с люминесцентной лампой на подвесе под перекрытием	1	
	5.407-91.1.30 мч	Установка светильника с лампой накаливания на стене на кронштейне	2	
	5.407-91.1.210 мч	Установка светильника с лампой накаливания на крюке под перекрытием в стыке ребристых плит	5	
	5.407-И2.1.360 мч	Установка ящика серии ЯТП-0,25У3	1	

ХАРАКТЕРИСТИКА ПОМЕЩЕНИЙ

№ по плану	Наименование	Нормируемая освещенность (Лк)	Характеристика по условиям среды
1	Помещение для содержания животных	50	сырое
2	Венткамера	20	Нормальн.
3	Электрощитовая	100	Нормальн.
4	Соединительный коридор	См. проект соединительного коридора	
5	Помещение приводных станций	20	Влажное
6	Площадка взвешивания свиней	150	Влажное
7	Площадка для инвентаря.	20	Влажное

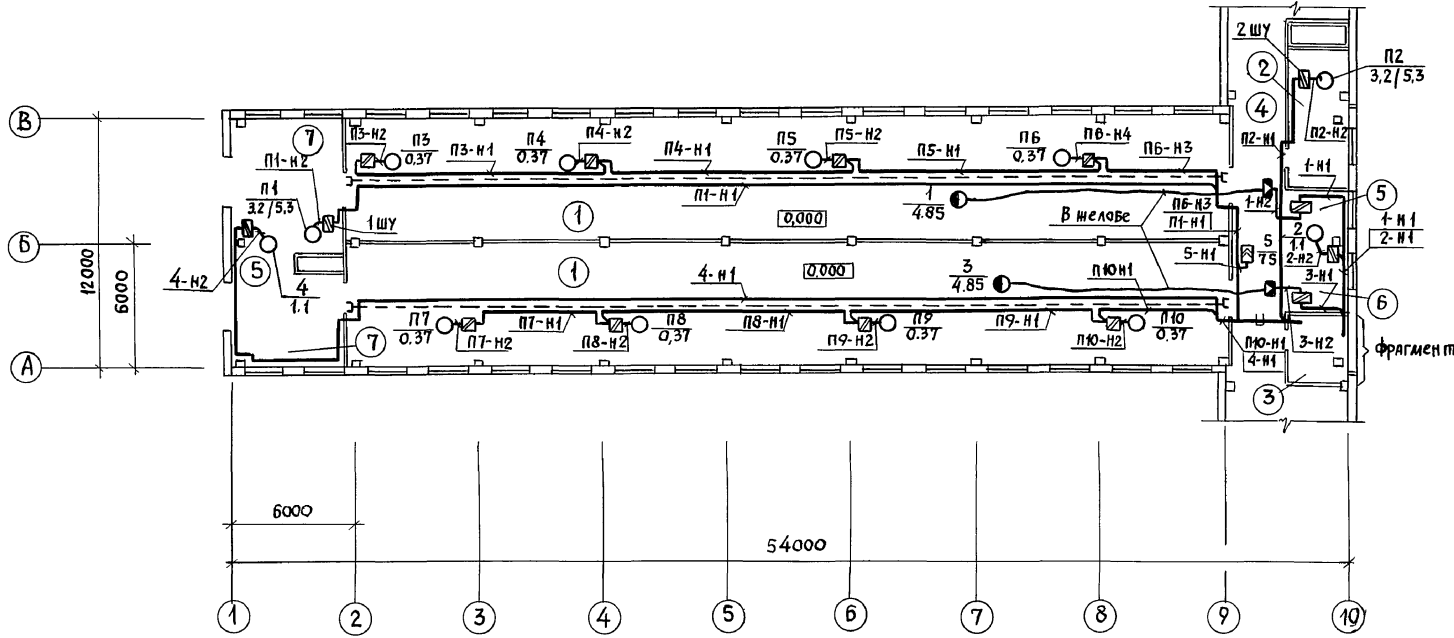
ДАННЫЕ О ГРУППОВЫХ ЩИТКАХ С АВТОМАТИЧЕСКИМИ ВЫКЛЮЧАТЕЛЯМИ.

Номер щитка	Тип	Установленная мощность, кВт	Номера автоматических выключателей				Ток расцепителя, А	
			Однополюсные		Трёхполюсные		на вводе	на линиях
			Заяв-тые	Резерв-ные	Заяв-тые	Резерв-ные		
ЩО	ЯОУ-8501У3	Р _у =3,19 Р _р =2,7	1,3,4,	2,6	5		10	

802-5-87.91 пп - ЭМ

Привязан	Г И П Левченкова	Нач. отд. Выборный	Зам. нач. Выстров	Н. контр. Скворцова	Рук. гр. Ткачев	Инжен. Хдречко	Свинарник-откормочник на 480 мест	ЭЛЕКТРООСВЕЩЕНИЕ. ПЛАН. ФРАГМЕНТ	Стадия Р	Лист 2	Листов
Инв. №							ГИПРОНИСЕЛЬХОЗ				

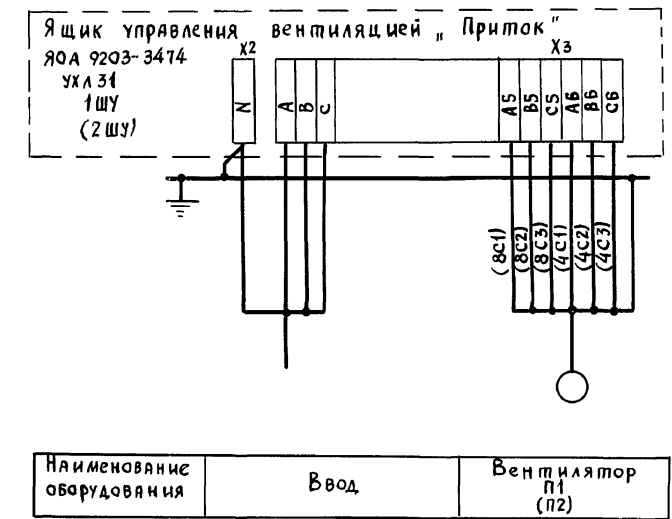
ПЛАН



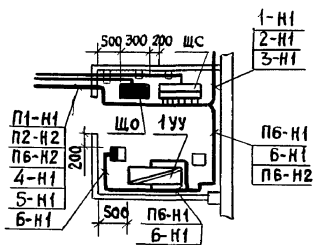
Ведомость узлов установки электрического оборудования на плане расположения силового оборудования

Поз.	Обозначение	Наименование	Кол.	Примеч.
	5.407-11 лист 16	Заземление, зануление корпуса двигателя	12	
	5.407-11 лист 21	Заземление, зануление сварных лотков	2	
	5.407-49 лист 2 вып. 1	Прокладка лотков горизонтально по стене	1	
	5.407-56.1.140	Установка распределительного щита ШР11	1	
	5.407-117.1.40	Установка ящика ЯВШЗ-25	1	

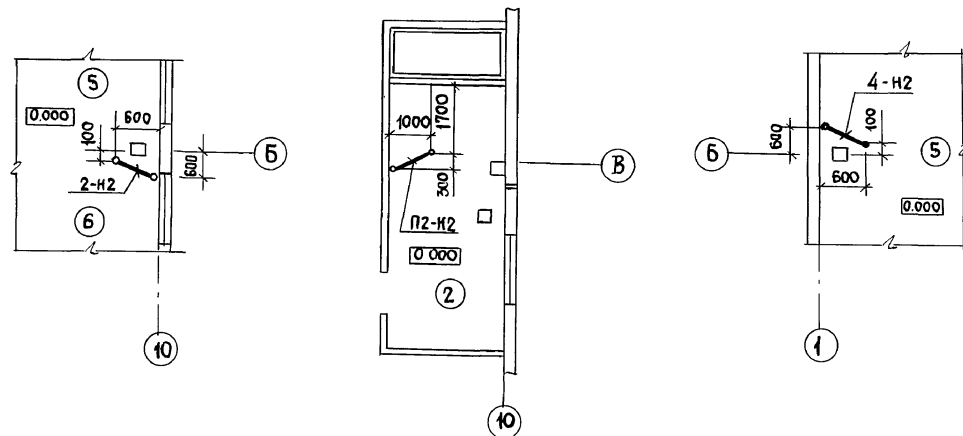
Схема электрическая подключений



Фрагмент



Планы трубных прокладок



Трубы проложить на отм. -0,050 и концы их вывести на 200 мм над уровнем чистого пола.

Трос крепится к металлической балке БМ1 (см. лист КЖ-И)

		802-5-89.91 пп-ЭМ	
Привязан	ГИП Левченкова Нач. отд. Выборный Зам. нач. Скурицов Н. контр. Рук. гр. Ткачев Инж. Шк. Харечко	Сварник - откормочник на 480 мест	Стация Лист Листов Р 3
Инв. №		Силовое оборудование. План. Фрагмент. Планы трубных прокладок. Схема электрическая подключения.	ГИПРОНИСЕЛХОЗ

25248-01 57

формат А2

Исполнитель: КЖ Леонов, АОВ Анниннов, АР, ОБ, ВК, Взам. инв. №, Подпись и дата, Инв. № подл.

Принципиальная схема распределительной сети

Распределительное устройство	Аппарат отходящей линии (ввода) обозначение тип I ном. А расцепитель или плавкая вставка А	Пусковой аппарат обозначение тип I ном. А расцепитель или плавкая вставка А, уставка теплового реле А	Кабель, провод				Труба		Электроприемник			
			Обозначение	Марка	Кол. жил и сечение	Длина м	Обозначение на плане	Длина м	Обозначение	Руст. или Р ном. кВт.	Ир.сч. или I ном. А	Наименование тип обозначение чертежа принципиальной схемы
ЩС ШР И-73504-22У3	НПН2-63 63 40	1 шу компл.	См. проект соединительного коридора						П1	3,2 / 5,3	8,9 / 66,75 / 82,5	Ввод 380/220В от ТП
			1 П1-Н1	АВВГ	1 (4×2,5)	66	—	—				
	НПН2-63 63 40	2 шу компл.	1 П2-Н1	АВВГ	1 (4×2,5)	20	—	—	П2	3,2 / 5,3	8,9 / 66,75 / 82,5	Вентилятор приточный 4А 132 S8/4
			2 П2-Н2	АПВ	7 (1×2,0)	25	ПВ25 Т 20	1,5 2,0				
	НПН2-63 63 20	1 шу "Климатика" компл.	1 П6-Н1	АВВГ	1 (4×2,5)	10	—	—				
			2 П6-Н2	АВВГ	1 (4×2,5)	15	—	—				
	Коробка У614 А Q	—	—	—	—	—	—	—				
			2 П6-Н3	АВВГ	1 (4×2,5)	17	—	—				
	АП506 компл. б	—	—	—	—	—	—	—	П6	0,37	1,4 / 5,6	Вентилятор 4АПА80-06У2
			2 П6-Н4	АВВГ	1 (4×2,5)	2	—	—				
	АП506 компл.	—	1 П5-Н1	АВВГ	1 (4×2,5)	16	—	—	П5	0,37	1,4 / 5,6	Вентилятор 4АПА80-06У2
			2 П5-Н2	АВВГ	1 (4×2,5)	2	—	—				
	АП506 компл.	—	1 П4-Н1	АВВГ	1 (4×2,5)	16	—	—	П4	0,37	1,4 / 5,6	Вентилятор 4АПА80-06У2
			2 П4-Н2	АВВГ	1 (4×2,5)	2	—	—				
	АП506 компл.	—	1 П3-Н1	АВВГ	1 (4×2,5)	16	—	—	П3	0,37	1,4 / 5,6	Вентилятор 4АПА80-06У2
			2 П3-Н2	АВВГ	1 (4×2,5)	2	—	—				
	АП506 компл.	—	1 П10-Н1	АВВГ	1 (4×2,5)	10	—	—	П10	0,37	1,4 / 5,6	Вентилятор 4АПА80-06У2
			2 П10-Н2	АВВГ	1 (4×2,5)	2	—	—				
	АП506 компл.	—	1 П9-Н1	АВВГ	1 (4×2,5)	16	—	—	П9	0,37	1,4 / 5,6	Вентилятор 4АПА80-06У2
			2 П9-Н2	АВВГ	1 (4×2,5)	2	—	—				
	АП506 компл.	—	1 П8-Н1	АВВГ	1 (4×2,5)	16	—	—	П8	0,37	1,4	Вентилятор 4АПА80-06У2
			2 П8-Н2	АВВГ	1 (4×2,5)	2	—	—				
	АП506 компл.	—	1 П7-Н1	АВВГ	1 (4×2,5)	12	—	—	П7	0,37	1,4 / 5,6	Вентилятор 4АПА80-06У2
			2 П7-Н2	АВВГ	1 (4×2,5)	2	—	—				
	НПН2-63 63 25	30УП-25 компл.	1 1-Н1	АВВГ	1 (3×4+1×2,5)	14	—	—				
			2 1-Н2	АПВ	3 (1×4) + 1×2,5	12 4	ПВ25	4				
	Коробка У614 А б	—	—	—	—	—	—	—	1	4,85	9,8	Кормораздатчик КУС-Ф-2
			2	—	—	—	—	—				
	Шкаф управления компл.	—	1 2-Н1	АВВГ	1 (4×2,5)	9	—	—	2	1,1	2,76 / 13,8	Скреперная установка УС-Ф-170 4А80А4СУ1
			2 2-Н2	АПВ	4 (1×2,0)	14	ПВ25 Т 20	1,5 2,0				

Распределительное устройство	Аппарат отходящей линии (ввода) обозначение тип I ном. А расцепитель или плавкая вставка А	Пусковой аппарат обозначение тип I ном. А расцепитель или плавкая вставка А, уставка теплового реле А	Кабель, провод				Труба		Электроприемник			
			Обозначение	Марка	Кол. жил и сечение	Длина м	Обозначение на плане	Длина м	Обозначение	Руст. или Р ном. кВт.	Ир.сч. или I ном. А	Наименование тип обозначение чертежа принципиальной схемы
	НПН2-63 63 25	30УП-25 компл.	1 3-Н1	АВВГ	1 (3×4+1×2,5)	8	—	—				
			2 3-Н2	АПВ	3 (1×4) + 1×2,5	9 3	ПВ25	3				
	Коробка У614 А б	—	—	—	—	—	—	—	2			Кормораздатчик КУС-Ф-2
			2	—	—	—	—	—				
	Шкаф управления компл.	—	1 4-Н1	АВВГ	1 (4×2,5)	73	—	—	4	1,1	2,76 / 13,8	Скреперная установка УС-Ф-170 4А80А4СУ1
			2 4-Н2	АПВ	4 (1×2,0)	14	ПВ25 Т 20	1,5 2,0				
	НПН2-63 63 40	ЯВШЗ-25	1 5-Н1	АВВГ	1 (3×4+1×2,5)	15	—	—	5	7,5	11,1 / 83,25	Моечно-дезинфекц. установка УМД-Ф-30-120 4АМ13254СУ1
			2	—	—	—	—					
	НПН2-63 63 10	РУС	1 6-Н1	АВВГ	1 (2×2,5)	13	—	—		0,36	1,84	Исполнительные механизмы МЭО-16/25
			2	—	—	—	—					
	НПН2-63 63 40	—	—	—	—	—	—	—				Резерв
			2	—	—	—	—	—				

Инд. № подл. Подпись и дата. Взам инв. №

Привязан

802-5-87.91пп-ЭМ		
Гип	Левченко	Выборный
Нач. отд.	Быстров	Скворцова
Зам. нач.	Ткачев	Харечко
Н. контр.	Харечко	
Рук. гр.		
Инж. Шк.		
Свилярник - откормочник на 480 мест	Стадия	Лист
Силовое оборудование	Р	4
Принципиальная схема распределительной сети 380/220 В	ГИПРОНИСЕЛЬХОЗ	

Альбом I

Ведомость рабочих чертежей основного комплекта марки АОВ

Лист	Наименование	Примечание
1	Общие данные	
2	Тепловентиляторы П1, П2. Вентиляционные шахты П3... ПЮ. Схема автоматизации.	
3	Вентиляционные шахты П3... ПЮ. Схема электрическая принципиальная управления.	
4	Тепловентиляторы П1, П2. Схема соединений внешних проводок.	
5	Вентиляционные шахты П3... П6. Схема соединений внешних проводок.	
6	Вентиляционные шахты П7... ПЮ. Схема соединений внешних проводок. План расположения.	

Общие указания.

Настоящий раздел проекта выполнен на основании исходных данных задания по разделу ОВ, а также технической документации заводов-изготовителей систем „Приток-1“ и „Климатика“.

Технические решения, принятые в данном разделе проекта, предусматривают автоматизацию приточных систем П1, П2.

1. Приточные системы П1 и П2.

Указанные приточные системы представляют собой тепловентиляторы серии ТВ12, поставляемые комплектно с системой управления „Приток-1“ (ящик марки ЯОА 9203-3474).

Система управления „Приток-1“ обеспечивает:

- поддержание заданной температуры воздуха в помещении содержания животных путем регулирования положения заслонки наружного воздуха у тепловентилятора;
 - поддержание заданной влажности воздуха в помещении содержания животных путем переключения скорости вращения электродвигателя тепловентилятора;
 - световую сигнализацию о работе тепловентилятора, положения заслонки, наличии напряжения и о работе системы в автоматическом режиме;
 - дистанционное, от кнопок установленных на ящике, управление электродвигателем тепловентилятора и исполнительным механизмом заслонки наружного воздуха;
 - звуковую и световую сигнализацию при понижении температуры теплоносителя в обратном трубопроводе;
- Ящики управления систем „Приток-1“ устанавливаются в помещениях вентилятор приточных систем П1 и П2.

2. Приточные системы П3... ПЮ

Приточные системы П3... ПЮ представляют собой вентиляционные башни с вентиляторами ВО-Ф-5,6 и заслонками наружного воздуха с исполнительными механизмами МЭО-16.

В каждом из двух помещений для содержания животных установлено по 4 вентилятора в комплекте со станцией управления „Климатика-1“ (устройство управления ТСУ-2 кл).

Система „Климатика-1“ обеспечивает автоматическое поддержание в заданных пределах (от 2°С до 6°С) температуры воздуха в помещении для содержания животных путем регулирования скорости вращения электродвигателей вентилятора плавным изменением выходного напряжения по циклу фазового регулирования в зависимости от значения

температуры воздуха в помещении для содержания животных.

Датчиком температуры служит термопреобразователь сопротивления поставляемый комплектно с устройством ТСУ-2 кл.

Проектом дополнительно предусматривается автоматическое закрытие заслонок наружного воздуха от выходного сигнала „Холодно“ при отрицательном отклонении температуры воздуха более заданного значения.

Предусматривается дистанционное закрытие заслонок независимо от работы системы „Климатика-1“.

Блоки регулятора и переключателя устройства ТСУ-2 кл устанавливаются в помещении электрощитовой.

Электропроводки выполняются кабелями марок АКВВГ и проводом марки ПВ в металлорукаве.

Все металлические части электрических аппаратов нормально не находящиеся под напряжением необходимо заземлить в соответствии с ПУЭ и ВСН 205-84.

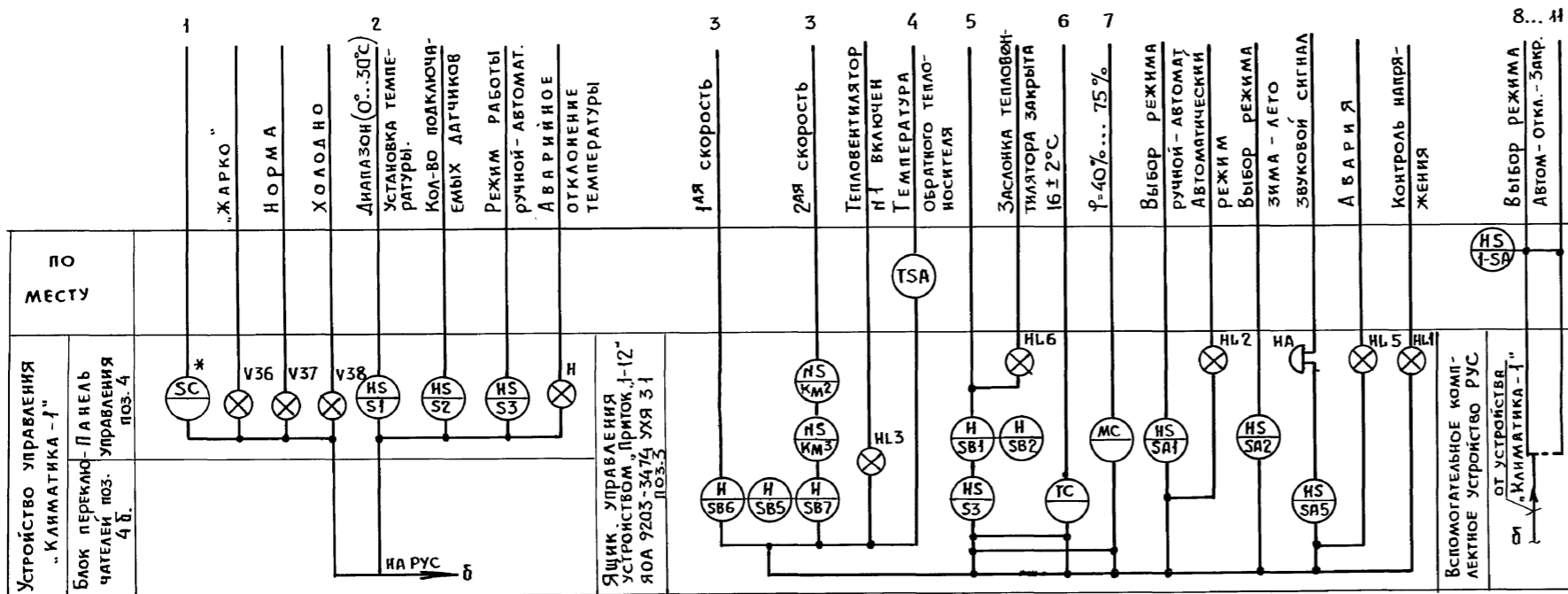
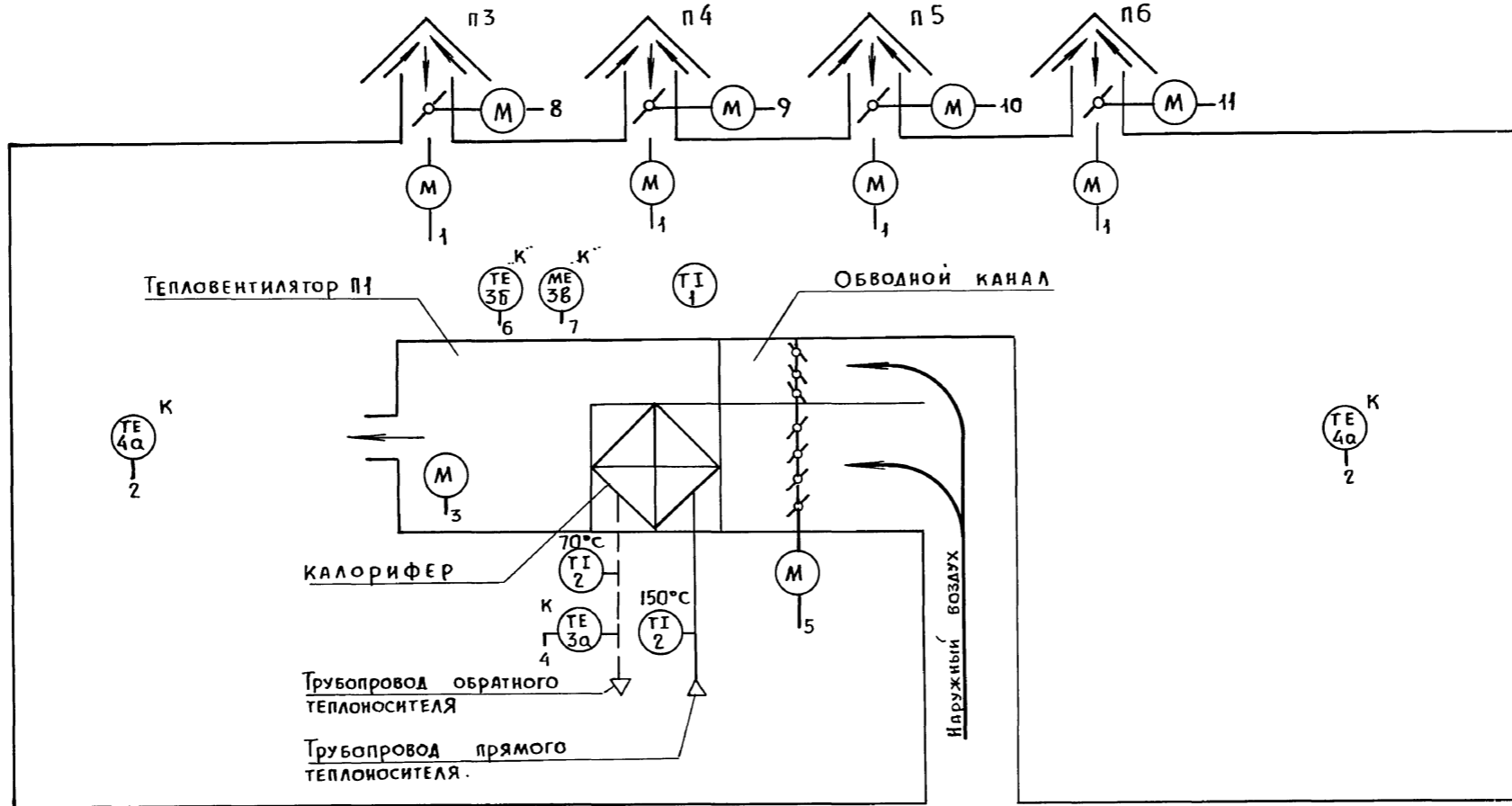
Ведомость ссылочных и прилагаемых документов

Обозначение	Наименование	Примечание
	Ссылочные документы.	
ТМ 4-144-75	Термометр технический ртутный в оправе. Установка на трубопроводе Д14...38мм.	
ГОСТ 21.404-85	Автоматизация технологических процессов. Обозначения условные приборов и средств автоматизации в схемах.	
РМ 4-2-84	Системы автоматизации технологических процессов. Схемы автоматизации. Указания по выполнению.	
РМ 4-106-82	Схемы электрические принципиальные систем автоматизации. Требования к выполнению.	
РМ 4-6-81 ч. III	Системы автоматизации технологических процессов. Проектирование электрических и трубных проводок. Часть III. Указания по выполнению документации.	
	Прилагаемые документы.	
АОВ. СО	Спецификация оборудования.	
АОВ. ВМ	Ведомость потребности в материалах.	

Типовой проект разработан в соответствии с действующими нормами и правилами.

Главный инженер проекта *Левченко* О.А. Левченко.

Привязан			
Инв. №			
802-5-87-91пп-АОВ			
ГИП	Левченко	Сварник-откормочник на 480 мест	Стдия
Нач.отд.	Выборный		Р
Зам.нач.	Быстров	Общие данные	Лист
И.контр.	Сворцова		1
И.слец.	Литвинов	Гипронисельхоз	Листов
Инженер	Петрова		6



1. Схема выполнена для тепловентилятора П1 и вентиляционных шахт П3... П6 и применима для тепловентилятора П2 и вентиляционных шахт П7... П10.
2. *SC Регулирование скорости вращения
3. Приборы с индексом „К“ поставляются комплектно с оборудованием.

Л.И. ГАЛАНОВА
 И.В. ПОДА. Подпись и дата
 В.М. ИВ. ИВ.
 И.В. ПОДА. Подпись и дата

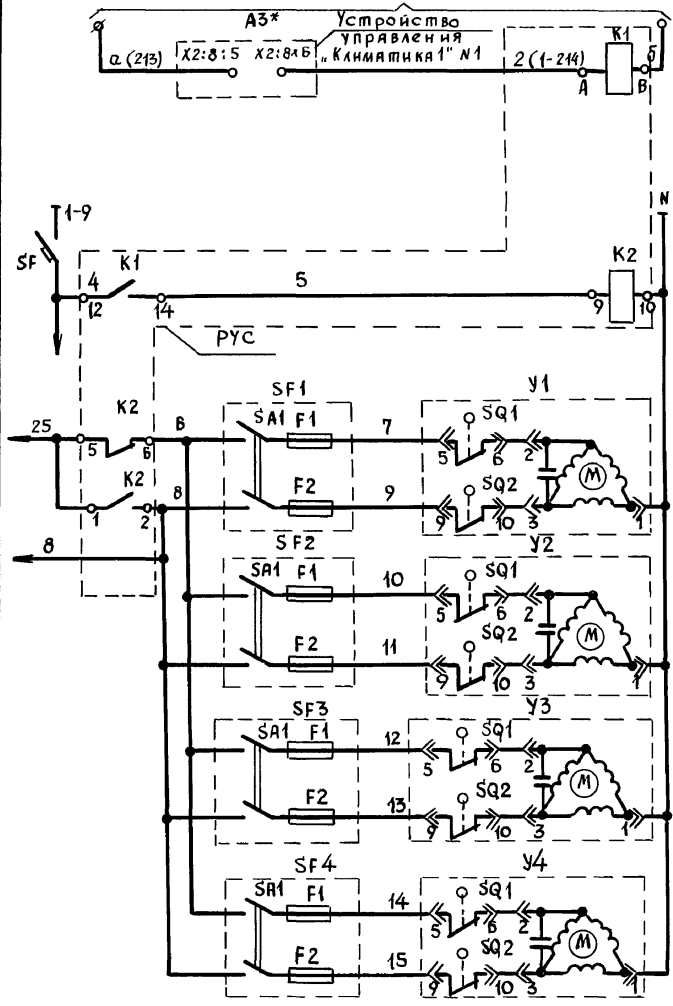
ПО МЕСТУ
 „ЖАРКО“
 НОРМА
 ХОЛОДНО
 Диапазон (0...50°C)
 Установка температуры.
 Код-во подключенных датчиков
 РЕЖИМ РАБОТЫ ручной - АВТОМАТ.
 АВАРИЙНОЕ ОТКЛОНЕНИЕ температуры

Ящик управления устройством „Проток-1-12“ ЯОА 9203-34/4 УХЛ 3 1 по 3.3

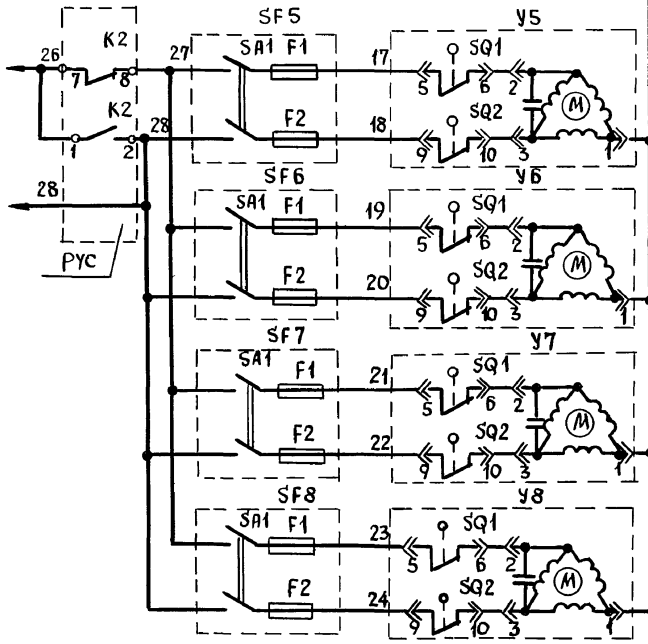
802-5-87. 91 пп - АОВ		
Привязан	ГИП Левченко Нач.отд. Выборный Зам.нач. Быстров И.контр. Скворцова Гл. спец. Литвинов Инженер Петрова	Сварник-откормочник на 480 мест
		Студия Лист Листов Р 2
		ТЕПЛОВЕНТИЛЯТОРЫ П1, П2 ВЕНТИЛЯЦИОННЫЕ ШАХТЫ П3... П10 СХЕМА АВТОМАТИЗАЦИИ
		ГИПРОНИСЕЛЬХОЗ

36 в от ЯТП-0.25 (см. раздел ЭМ)

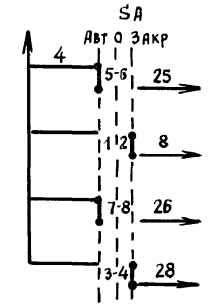
Альбом 1



Реле промежуточное	
Питание ~ 220В	
Реле промежуточное	
Заслонка в вентиляционных шахтах	ПЗ
	открытые
	закрытые
Заслонка в вентиляционных шахтах	П4
	открытые
	закрытые
Заслонка в вентиляционных шахтах	П5
	открытые
	закрытые
Заслонка в вентиляционных шахтах	П6
	открытые
	закрытые



Питание ~ 220В	
Заслонка в вентиляционных шахтах	
П7	открытые
П7	закрытые
П8	открытые
П8	закрытые
П9	открытые
П9	закрытые
П10	открытые
П10	закрытые



Обозначение	Наименование	Кол.	Примечание
У1...У8	Исполнительный механизм МЭО-16	8	см раздел ОБ
SF1...SF8	Щиток электропитания ~ 220В ЭЩП-2М УХЛ4 Упав. вст = 0,5А ТУ 16.1270-83	8	Для установки в соединительной коробке
SF	Автоматический выключатель АК-63 м ~ 220В		
	Ун = 8А, отс. 3УИ ТУ 16.522.140-78	1	
K1	Реле промежуточное РПУ-2-36202 УЗА		Установить в РУС м 9501
	~ 36В, 50 Гц ТУ 16.523.331-78	1	взамен
K2	Магнитный пускатель ПМЕ-111		
	ТУ 36-526.491-81	1	РПУ-2М 964206
SA	Переключатель ПКУ-3-58-У2 001 УЗ		
	ТУ 16-642.046-86		
РУС	Ящик управления РУС м 9501	1	
	ТУ 16-87 ИУЖ. 656.335.074 ТУ		

Диаграмма работы контактов переключателя SA

ПКУ-38-У2 001 УЗ		
Контакты	Положение рукоятки	
	Авп.	Отк. Зякр.
	I	0 II
	-45°	0° +45°
1-2		⊗
3-4		⊗
5-6	⊗	
7-8	⊗	

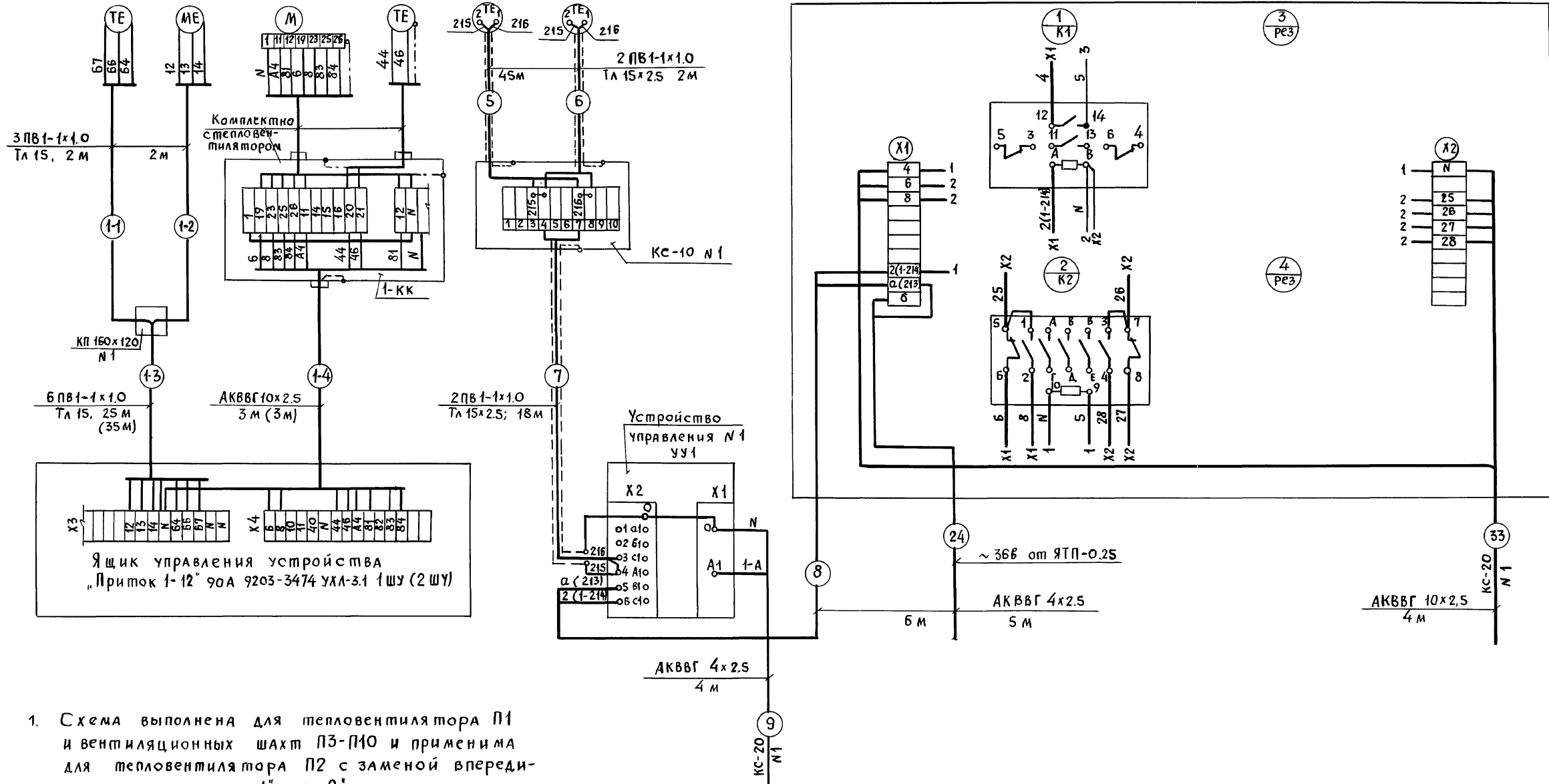
* клемная колодка блока переключателя устройства „климастика-1“

Имя, и. подл. Подпись и дата Взам. инв. №

Привязки		ГИП Левченкова	Свилярник-откормочник на 480 мест	Стация	Лист	Листов
		И.м.о.д. Выворный		Р	3	
		Зам. нач. Быстров		ГИПРОНИСЕЛЬХОЗ		
		И.контр. Скворцова				
		Г.а. спец. Литвинова				
		Инженер Петрова				

Альбом I

Наименование параметра и место отбора импульса	П1 (П2)				Вентиляционные шахты ПЗ... П10		Ящик управления РУС м 9501
	Температура	Влажность	Исполнительный механизм	Температура	Температура воздуха в помещении		
	Воздуха в помещении		Заслонка на ружного воздуха	Грубопровод обратного теплоносителя			
Обозначение чертежа установки	на панели датчиков		по чертежам завода-изготовителя				РУС
Позиция	1-Р1*	1-В1	1-М3	1-А3	1-АТ1	1-АТ2	



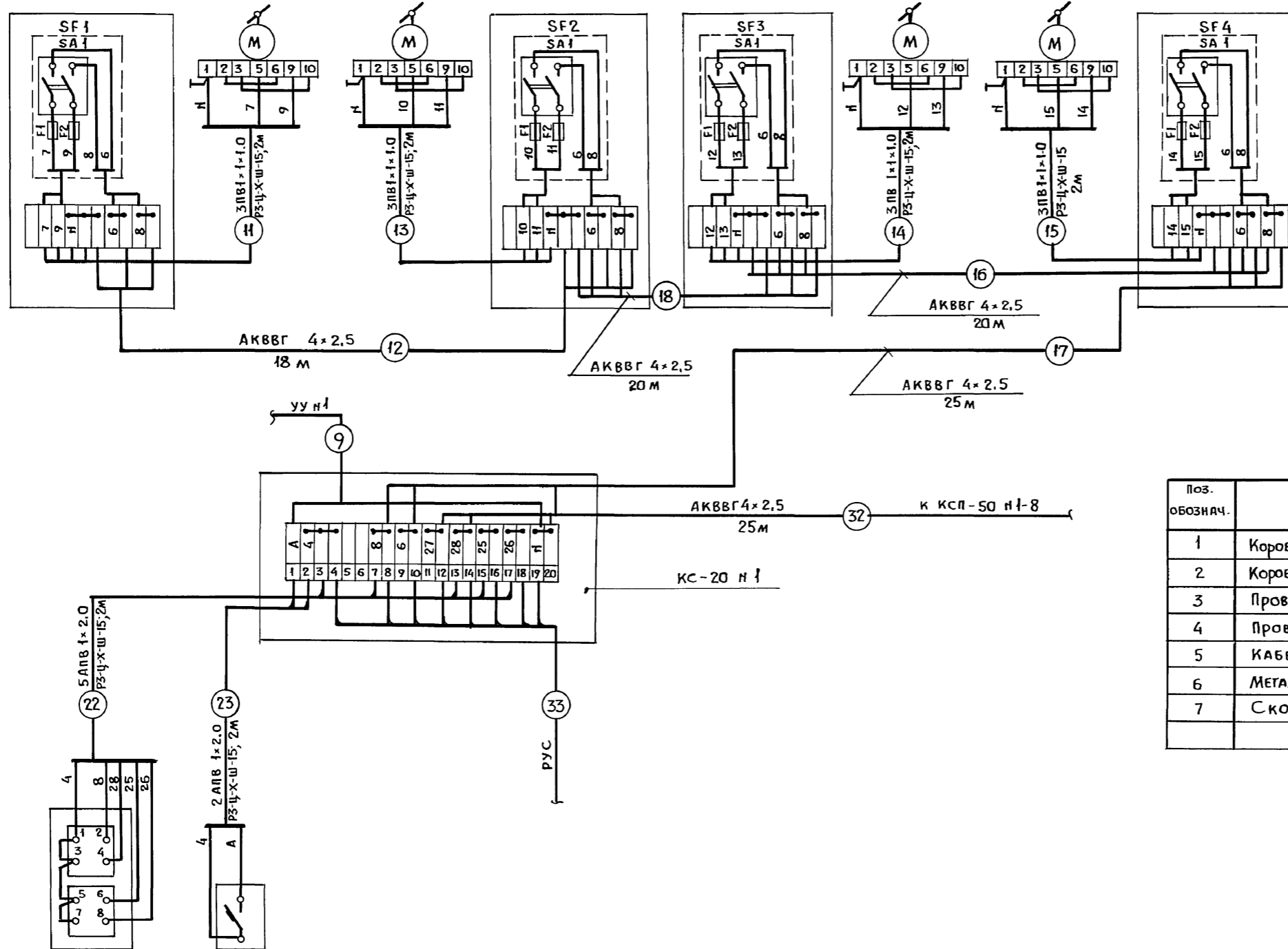
1. Схема выполнена для теплоventилилятора П1 и вентиляционных шахт ПЗ-П10 и применима для теплоventилилятора П2 с заменой впереди стоящего индекса „1“ на „2“.
2. 213, 214, 215, 216- маркировка по паспорту завода изготовителя.

802-5-87.91 пп - АОВ			
Привязан	ГИП Левченкова	С винарник-откормочник	Стандия
	Нач. отд. Быстров	НА 480 мест	Лист 4
	Зам. нач. Быстров	Теплоventилизаторы П1, П2	ГИПРОНИСЕЛЬХОЗ
	И. контр. Скворцова	Схема соединений	
	И. спец. Литвинов	Внешних проводов	
Инв. N	Инженер Петрова		

Инв. N подл. Подпись и дата Взам. инв. N

Альбом 1

Наименование параметра и место отбора импульса	ВЕНТИЛЯЦИОННЫЕ ШАХТЫ ПЗ ... П6							
	Соединительная коробка	Исполнительный механизм		Соединительная коробка	Исполнительный механизм		Соединительная коробка	
Обозначение чертежа установки								
Позиция	КСП-50 П1-1	У1	У2	КСП-50 П1-2	КСП-50 П1-3	У3	У4	КСП-50 П1-4



Поз. обознач.	Наименование	Кол.	Примечание
1	Коробка соединительная КСП-50 ТУ36.1763-78	4	
2	Коробка соединительная КС-20 ТУ36.1764-79	1	
3	Провод АПВ 1x2.0 гост 6323-79	14	М
4	Провод ПВ 1x1.0 гост 6323-79	24	М
5	КАБЕЛЬ АКВВГ 4x2.5 гост 1508-78	108	М
6	МЕТАЛЛУКАВ РЗ-Ц-Х-Ш-15 ТУ22-3988-77	12	М
7	СКОБА СД 22 ТУ36.1086-76	50	

Позиция	SA	SF
Обозначение чертежа установки		
Наименование параметра и место отбора импульса	Переключатель	Автоматический выключатель
	ВЕНТИЛЯЦИОННЫЕ ШАХТЫ ПЗ...П6	

802-5-87.91 пп - АОВ			
Привязан	ГИП Левченко	Свинарник-откормочник на 480 мест	Стадия Лист Листов
	И.контр. Скворцова		Р 5
	Инженер Петрова	ВЕНТИЛЯЦИОННЫЕ ШАХТЫ ПЗ...П6. СХЕМА СОЕДИНЕНИЙ ВНЕШНИХ ПРОВОДОВ	ГИПРОНИСЕЛЬХОЗ

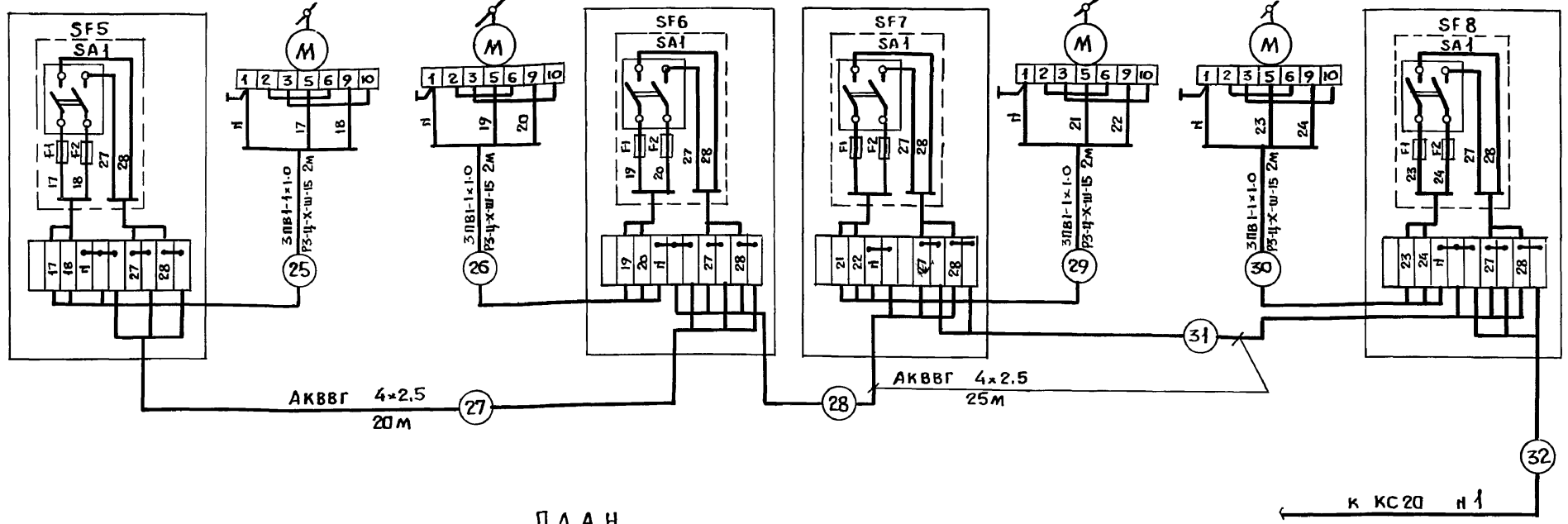
25248-01 63

формат А 2

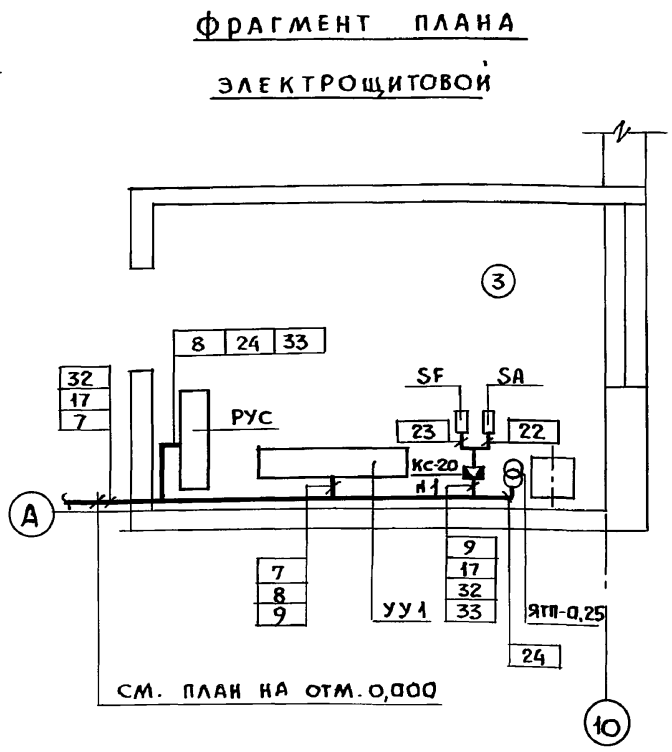
Инв. № подл. Подпись и дата Взам. инв. №

Альбом 1

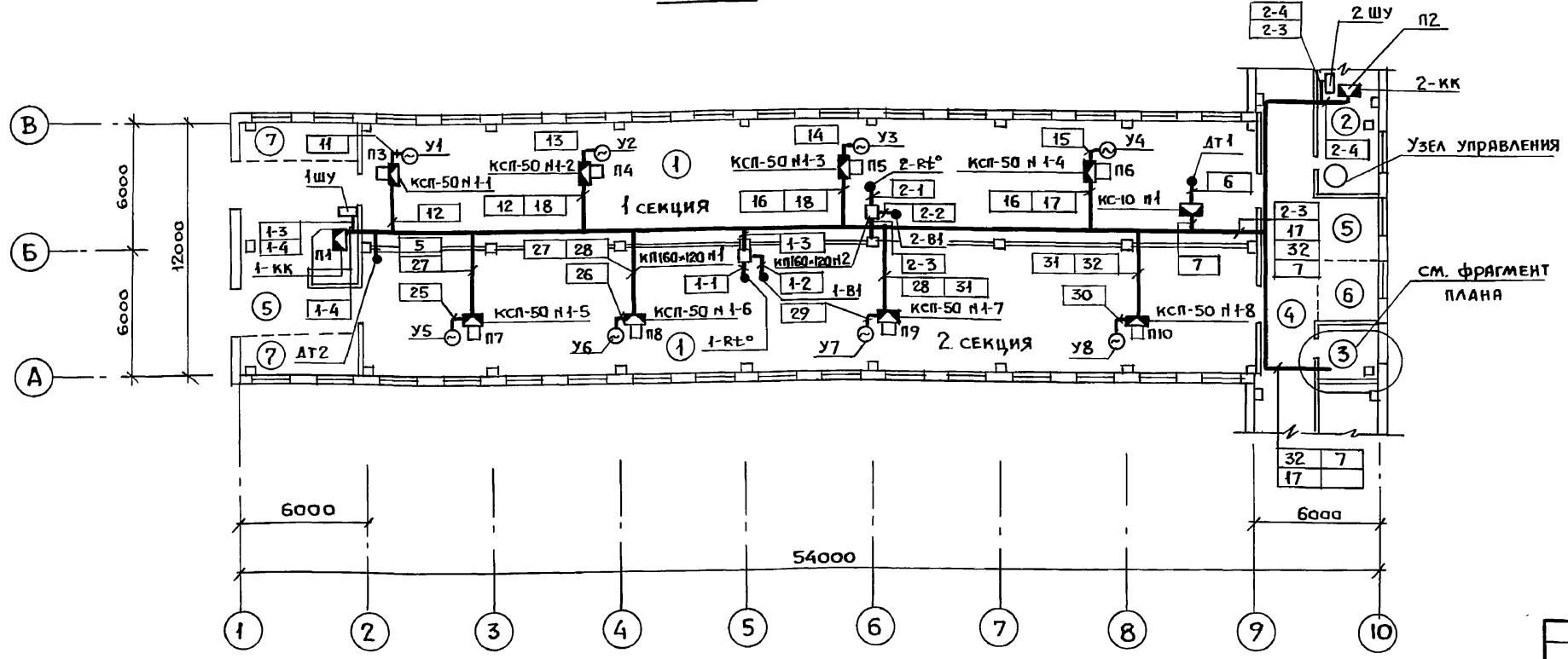
Наименование параметра и место отбора импульса	ВЕНТИЛЯЦИОННЫЕ ШАХТЫ П7... ПЮ							
	Соединительная коробка	Исполнительный механизм		Соединительная коробка	Исполнительный механизм		Соединительная коробка	
Обозначение чертежа установки								
Позиция	КСП-50 №1-5	У5	У6	КСП-50 №1-6	КСП-50 №1-7	У7	У8	КСП-50 №1-8



ПЛАН



ФРАГМЕНТ ПЛАНА ЭЛЕКТРОЩИТОВОЙ



Поз. обозн.	НАИМЕНОВАНИЕ	Кол.	Примечание
1	Коробка соединительная КСП-50 ту36.1763-78	4	
2	Провод ПВ 1х1х1.0 ГОСТ 6323-79	526	М
3	КАБЕЛЬ АКВВГ 4х2.5 ГОСТ 1508-78	85	М
4	КАБЕЛЬ АКВВГ 10х2.5 ГОСТ 1508-78	10	М
5	Труба Тл 15х2.5 ГОСТ 3262-75	129	М
6	Металлорукав РЗ-Ц-Х-Ш-15 ту22-3988-77	8	

802-5-87.91 пп - АОВ			
Привязан	Г И П Левченко	Свинарник-откормочник на 480 мест	Стадия Лист Листов
	Нач. отд. Выборный		Р 6
	Зав. нач. Быстров		
	Н. контр. Скворцова		
	Т. спец. Литвинов	ВЕНТИЛЯЦИОННЫЕ ШАХТЫ П7... ПЮ СХЕМА СОЕДИНЕНИЯ ВНЕШНИХ ПРОВОДОВ. ПЛАН РАСПОЛОЖЕНИЯ	ГИПРОНИСЕЛЬХОЗ
Инв. №	Инжен. Петрова		

- Размещение электрических и трубных проводов уточнить при монтаже.
- Все нормально не токопроводящие части средств автоматизации занулить согласно ВСН-205-84 ММС ШР
- Монтаж приборов и средств автоматизации выполнить согласно (СИП) 3.05.07-85.
- Экспликацию помещений см. документацию марки АР.

25248-01