

ПРОЕКТ ПОВТОРНОГО ПРИМЕНЕНИЯ

802-5-87.91 пп

СВИНАРНИК-ОТКОРМОЧНИК  
НА 480 МЕСТ

АЛЬБОМ 2

КЖ.И СТРОИТЕЛЬНЫЕ ИЗДЕЛИЯ СТР. 2...38

25248-02

Отпускная цена  
на момент реализации  
указана в счет-накладной

ПРОЕКТ ПОВТОРНОГО ПРИМЕНЕНИЯ

802-5-87.91 пп

СВИНАРНИК - ОТКОРМОЧНИК  
НА 480 МЕСТ

АЛЬБОМ 2

КЖ.И СТРОИТЕЛЬНЫЕ ИЗДЕЛИЯ

РАЗРАБОТАН ГИПРОНИСЕЛЬХОЗОМ

УТВЕРЖДЕН МИНИСТЕРСТВОМ СЕЛЬСКОГО ХОЗЯЙСТВА  
И ПРОДОВОЛЬСТВИЯ СССР ПИСЬМО ОТ 16.08.91г. №073-3/151  
ВВЕДЕН В ДЕЙСТВИЕ ГИПРОНИСЕЛЬХОЗОМ  
ПРИКАЗ ОТ 22.08.91г. № 169-п.

ГЛАВНЫЙ ИНЖЕНЕР ИНСТИТУТА *Сивин*

ГЛАВНЫЙ ИНЖЕНЕР ПРОЕКТА

*Сивин*

В. А. ЧЕРНОЯРОВ

О. Л. ЛЕВЧЕНКОВА

Альбом 2

802-5-87.91 пп

Инв. № подл. Подпись и дата. Взам. инв. №

Обозначение	Наименование	Стр.	Примечание
КЖИ — ТТ	Технические требования	34	
КЖИ — 1.1	Фундаментные балки 2БФ3а, 2БФ15а, 2БФ3б, 2БФ6а	5	
— 2.1	Колонны: 1К33.2-2.1-п; 1К36.2-2.1-п; 1К33.2-2.2-п; 1К36.2-2.2-п; 1К39.2-2.1-п;	6	
— 2.2	Колонны: 2К39.2-2.1-п; 2К36.2-2.1-п;	7	
— 2.3	Колонны: 1К36.2-2.7-п; 1К39.2-2.1-п; 1К45.3-3.1-п; 2К36.2-2.2-п; 2К45.3-3.1-п;	8	
— 2.4	Колонны: 1К36.2-2.3-п; 1К36.2-2.4-п; 1К36.2-2.5-п; 1К36.2-2.6-п; 1К45.3-3.2-п; 1К45.3-3.3-п;	9	
— 3.1	Балки покрытия: БСП6.1-4А III-п1; БСП6.1-5А III-п1; БСП6.1-4А III-п2; БСП6.1-5А III-п2	10	
— 4.1	Плита типа 1ПГ; 1ПВ; 2ПГ; 2ПВ.	11	
— 5.1	Панели стеновые: ПСТ60.12.26-ТПП-а; ПСТ60.12.31-ТПП-а; ПСТ60.6.26-ТПП-в; ПСТ60.6.31-ТПП-в; ПСТ60.6.26-ТПП-2; ПСТ60.6.31-ТПП-2; ПСТ60.6.26-ТПП-а;	12	
— 5.2	Панели стеновые: ПСТ60.12.26УЛ-ТПП-а; ПСТ60.12.31УЛ-ТПП-а; ПСТ60.12.26УП-ТПП-а; ПСТ60.12.31УП-ТПП-а;	13	
— 5.3	Панели стеновые: ПСТ60.6.26УЛ-ТПП-а; ПСТ60.6.31УЛ-ТПП-а; ПСТ60.6.26УП-ТПП-а; ПСТ60.6.31УП-ТПП-а;	14	
— 5.4	Панели стеновые: ПСТ30.12.26-ТПП-а; ПСТ30.12.31-ТПП-а; ПСТ30.6.26-ТПП-а; ПСТ30.6.31-ТПП-а; ПСТ60.6.26-ТПП-б; ПСТ60.6.31-ТПП-б; ПСТ9.24.26-ТПП-а; ПСТ9.24.31-ТПП-а	15	

Обозначение	Наименование	Стр.	Примечание
КЖИ — 5.5	Панели стеновые: ПСТ60.9.26-ТПП-а; ПСТ60.9.31-ТПП-а; ПСТ60.9.26УП-ТПП-а; ПСТ60.9.31УП-ТПП-а; ПСТ60.9.26УЛ-ТПП-а; ПСТ60.9.31УЛ-ТПП-а.	16	
— 5.6	Панели стеновые; ПСТ60.6.26-ТПП-д; ПСТ60.6.31-ТПП-д; ПСТ60.6.26-ТПП-е; ПСТ60.6.31-ТПП-е; ПСТ6.24.26-ТПП-а; ПСТ6.24.31-ТПП-а.	17	
— 5.7	Панели стеновые: ПСТ60.12.26-ТПП-б; ПСТ60.12.31-ТПП-б; ПСТ60.12.26-ТПП-в; ПСТ60.12.31-ТПП-в; ПСТ60.18.26УЛ-ТПП-б; ПСТ60.18.31УП-ТПП-б; ПСТ60.18.26УП-ТПП-а; ПСТ60.18.31УП-ТПП-а;	18	
— 5.8	Панели стеновые: ПСТ12.24.26-ТПП-а; ПСТ12.24.31-ТПП-а; ПСТ12.12.26УЛ-ТПП-а; ПСТ12.12.31УЛ-ТПП-а; ПСТ15.30.26-ТПП-а; ПСТ15.30.31-ТПП-а;	19	
— 6.1	Панель ПОГ	20	
— 7.1	Изделие закладное МН1, МН2 МН3; МН4; МН5	21	
— 8.1	Изделие соединительное МС1 МС2; МС3; МС5	22	
— 8.2	Изделие соединительное МС4; МС6; МС7; МС8	23	
— 8.3	Изделие соединительное МС9... МС13	24	
— 8.4	Изделие соединительное МС14... МС18	25	
— 9.1	Колонна стальная СК1; СК2	26	
— 10.1	Насадки НС1; НС2	27	
— 10.2	Насадка НС3.	27	

ОБОЗНАЧЕНИЕ	НАИМЕНОВАНИЕ	СТР.	ПРИМЕЧАНИЕ
КЖИ-10.3	НАСАДКИ НС4; НС5; НС6	28	
-10.4	НАСАДКИ НУ1...НУ4;		
	НФ1...НФ4	29	
-11.1	БАЛКА МЕТАЛЛИЧЕСКАЯ БМ1;		
	БМ2; БМ3.	30	
-12.1	ПОДВЕСКА ПВ1	31	
-12.2	ПОДВЕСКА ПВ2	31	
-13.1	РАМКА МЕТАЛЛИЧЕСКАЯ РМ1;		
	РМ2; РМ4; РМ5; РМ14	32	
-13.2	РАМКА МЕТАЛЛИЧЕСКАЯ		
	РМ3	33	
-13.3	РАМКА МЕТАЛЛИЧЕСКАЯ РМ7;		
	РМ8; РМ10; РМ11	34	
-13.4	РАМКА МЕТАЛЛИЧЕСКАЯ РМ6;		
	РМ9; РМ12; РМ13	35	
-14.1	ВОРОТА ВРГ 24-24	36	
-14.2	ЩИТ ДЕРЕВЯННЫЙ ЩД1	36	
-14.3	РАМА ДЕРЕВЯННАЯ		
	РА1; РА2; РА3	37	
-14.4	ИНДИВИДУАЛЬНЫЙ ОКОННЫЙ		
	БЛОК ИОБ1	37	
-14.5	ПОЛОСА СТЯЖНАЯ ПС	38	

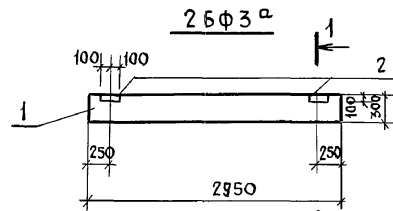
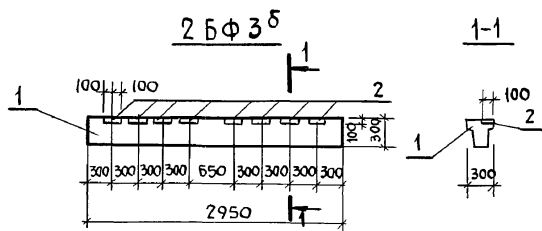
1. Сборные железобетонные изделия, отличающиеся от типовых дополнительными закладными изделиями, изготавливаются по чертежам соответствующих серий и чертежам настоящего альбома.
2. Для изготовления сборных железобетонных плит покрытия и перекрытия, а также стропильных балок необходимо применять бетон пониженной проницаемости — марка по водонепроницаемости W<sub>6</sub>, коэффициент диффузии углекислого газа в бетоне  $D = (0,04 - 0,2) \cdot 10^{-4} \text{ см}^2/\text{с}$ .
3. Изготовление закладных элементов выполняется с соблюдением требований следующих нормативных документов:
  - ГОСТ 5264-80 „Ручная дуговая сварка. Соединения сварные. Основные типы, конструктивные элементы и размеры.“
  - ГОСТ 14098-85 „Соединения сварные арматуры и закладных изделий железобетонных конструкций. Типы, конструкция и размеры.“
  - СНИП 3.09.01-85 „Производство сборных железобетонных конструкций и изделий.“
- 4 Ручную дуговую сварку производить электродами Э-42 по ГОСТ 9467-75.
5. Необетонируемые стальные закладные детали, соединительные и крепежные элементы необходимо покрыть металлизационным слоем мет. А 120 по ГОСТ 9.304-87.
6. Защищаемые поверхности металлических закладных изделий должны быть очищены от грязи, масел, ржавчины и окислы в соответствии с требованиями ГОСТ 9.402-80.
7. Закладные детали и соединительные элементы, покрытые алюминием, в местах контакта с бетоном рекомендуется подвергать дополнительной защитной обработке паром в автоклаве при температуре 150-170 с до бетонирования конструкций
8. Деревянные элементы необходимо обработать биоогнезащитным препаратом ББ по ГОСТ 23787.6-79 или ПББ по ГОСТ 23787.7-79.

Инв. № подл. | Подпись и дата | Взам. инв. №

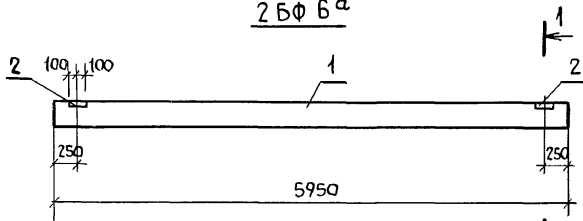
Нач. отд. Гдмзяков												
Гл. конст. Олешко												
Гл. спец. Янковский												
Зав. гр. Леонов												
Вед. инж. Грудинова												
Инв. №												
Н. контр. Скворцова												
Привязан							802-5-87.91 лп — КЖИ-ТТ					
							Технические требования			Страниц	Лист	Листов
										Р		1
							ГИПРОНИСЕЛЬХОЗ					

25248-02 5

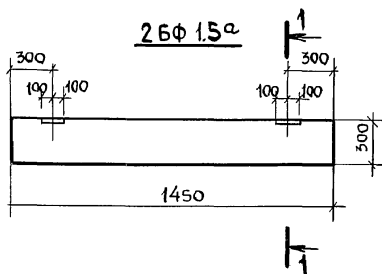
формат А3



2BФ6А



2BФ1.5А



Поз.	Наименование	Кол. на исполнение				Обозначение документа
		-1	-2	-3	-4	
1	2 БФ3	1	1			1.815.1-1 вып.1
	2 БФ6			1		
	2 БФ15				1	
2	ИЗДЕЛИЕ ЗАКЛАДНОЕ МН107-Б	8	2	2	2	1.400-15 вып.1

ВЕДОМОСТЬ РАСХОДА СТАЛИ НА ДОПОЛНИТЕЛЬНЫЕ ЗАКЛАДНЫЕ ДЕТАЛИ

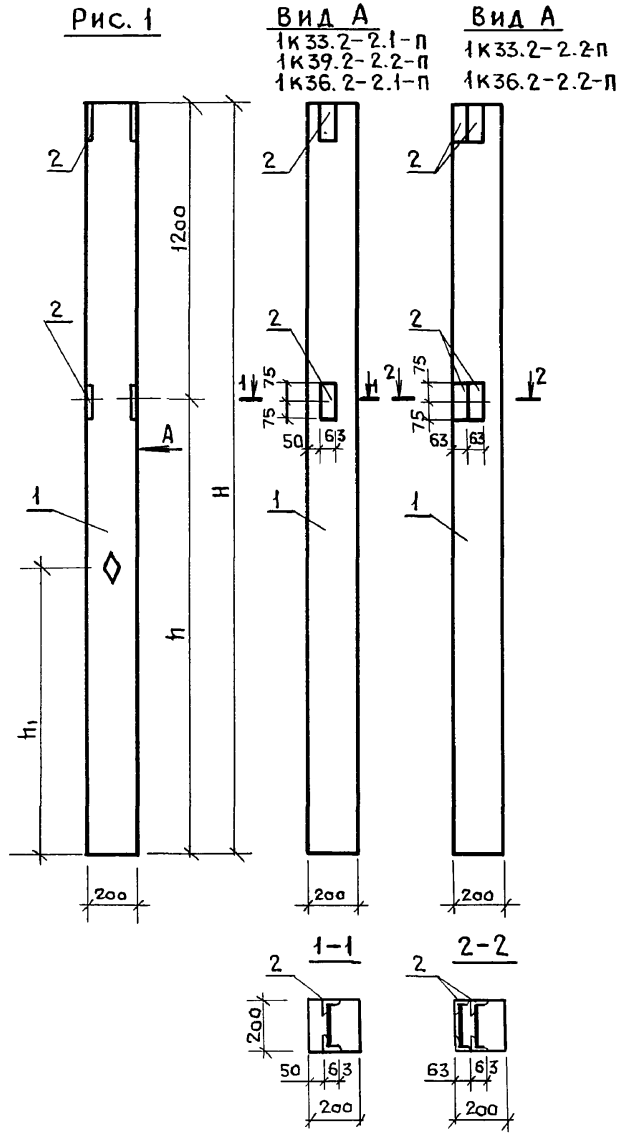
Обозначение	Марка
КЖИ.1.1-1	2 БФ3Б
-2	2 БФ3А
-3	2 БФ6А
-4	2 БФ1.5А

Марка элемента	ИЗДЕЛИЯ ЗАКЛАДНЫЕ						Общий расход
	Арматура класса А III		Прокат марки С 235		Итого	Итого	
	ГОСТ 5781-82		ГОСТ 19903-74				
	Ф8	Итого	-6	-8	Итого		
2 БФ3А	0.25	0.25	0.2	0.2	0.4	0.65	0.65
2 БФ3Б	1.0	1.0	0.8	0.8	1.6	2.6	2.6
2 БФ6А	0.25	0.25	0.2	0.2	0.4	0.65	0.65
2 БФ1.5А	0.25	0.25	0.2	0.2	0.4	0.65	0.65

Технические требования см. КЖИ.ТТ

Привязан	РАЗРАБ. ГРУДИЦИНОВА	
	РАССЧТ. ГРУДИЦИНОВА	
	ПРОВЕР. ЛЕВИНСКАЯ	
Инв. №	Н. КОНТР. СКВОРЦОВА	

802-5-87.91 пп - КЖИ.1.1		
Фундаментные балки	Стандия	Листов
2 БФ3А, 2 БФ1.5А	Р	1
2 БФ3Б, 2 БФ6А	ГИПРОНИСЕЛЬХОЗ	



Поз.	Наименование	Кол. на исп.					Обозначение документа
		-1	-2	-3	-4	-5	
1	1к 33.2-2.1-п	1					1.823.1-2 вып. 1
	1к 33.2-2.2-п		1				
	1к 39.2-2.1-п			1			
	1к 36.2-2.1-п				1		
	1к 36.2-2.2-п					1	
2	ИЗДЕЛИЕ ЗАКЛАДНОЕ МНЗ	2	4	2	2	4	КЖИ. 7.2

Ведомость расхода стали на дополнительные закладные детали.

Обозначение	Марка	Рис	Размеры, мм		
			Н	н	н <sub>1</sub>
КЖИ. 2.1 - 1	1к33.2-2.1-п	1	3300	2100	2000
- 2	1к33.2-2.2-п	1	3300	2100	2000
- 3	1к39.2-2.1-п	1	3900	2700	2000
- 4	1к36.2-2.1-п	1	3600	2400	2300
- 5	1к36.2-2.2-п	1	3600	2400	2300

Марка элемента	ИЗДЕЛИЯ ЗАКЛАДНЫЕ					
	Арматура класса А III		Прокат марки С 235		Всего	Общ-расход
	гост 5781-82		гост 538-88			
	φ12	итого	163x5	итого		
1к33.2-2.1-п	0.3	0.3	2.88	2.88	3.2	3.2
1к33.2-2.2-п	0.6	0.6	5.76	5.76	6.4	6.4
1к39.2-2.1-п	0.3	0.3	2.88	2.88	3.2	3.2
1к36.2-2.1-п	0.3	0.3	2.88	2.88	3.2	3.2
1к36.2-2.2-п	0.6	0.6	5.76	5.76	6.4	6.4

Технические требования см. КЖИ.ТТ

Инв. № подл. Подпись и дата  
Взам. инв. №

Привязан	Разраб.	Грудцинова	802-5-87.91 пп - КЖИ. 2.1
	Рассчит.	Грудцинова	
	Провер.	Левинская	Колонны
			1к33.2-2.1-п; 1к36.2-2.1-п
			1к33.2-2.2-п; 1к36.2-2.2-п
Инв. №	И. контр.	Скворцова	1к39.2-2.1-п.

25248-02 7

формат А3

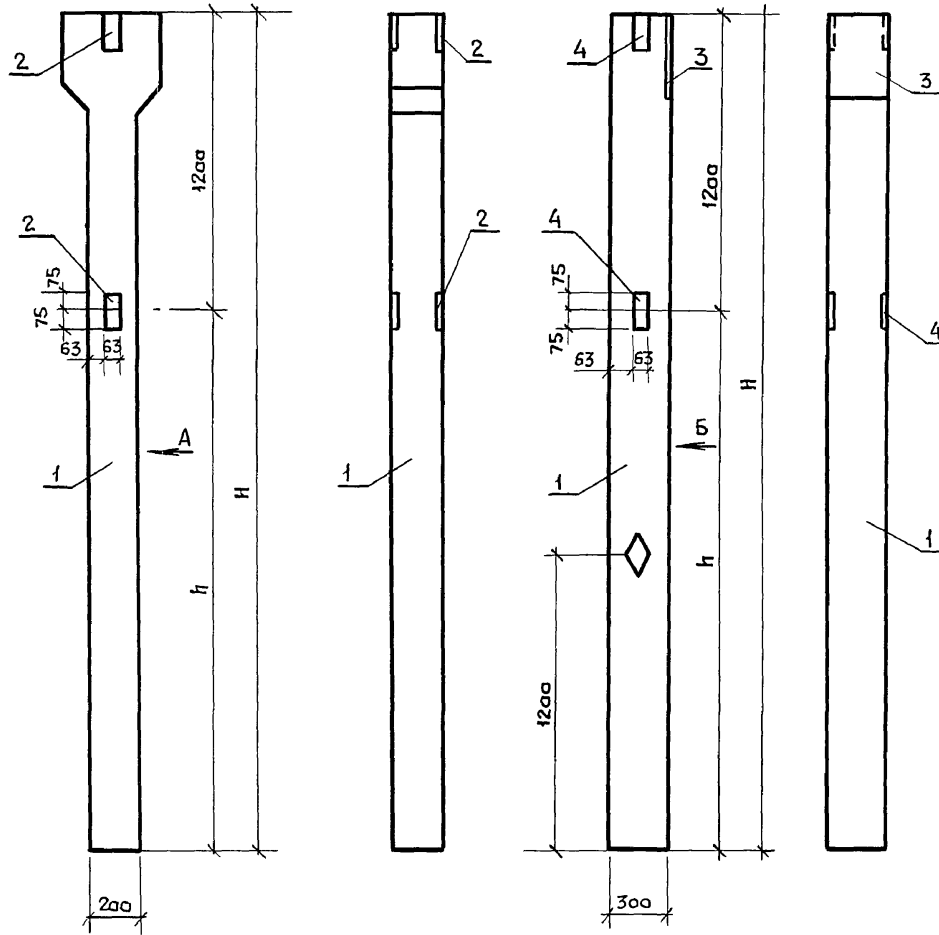
2к 39.2-2.1-п

Вид А

2к 36.2-2.1-п

1к 36.3-2.1-п

Вид Б



Поз.	Наименование	Кол. на исп.			Обозначение документа
		1	2	3	
1	2к 39.2-2-п	1			1.823.1-2 вып. 1
	2к 36.2-2-п		1		
	1к 36.3-2-п			1	
2	Изделие закладное МНЗ	2	2		КЖИ. 7. 2
3	Изделие закладное МН152-3			1	1.400-15 вып. 1
4	Изделие закладное М1-13			2	1.400-6/76

Ведомость расхода стали на дополнительные закладные детали.

Марка элемента	Изделия закладные					Всего	Общ. расхода
	Арматура класса		Прокат марки				
	А III		С 235				
	Гост 5781-82		Гост 538-88				
	φ 12	Итого	φ 63*5	t=8	Итого		
2к 39.2-2.1-п	0.3	0.3	2.88	2.88	3.2	3.2	
2к 36.2-2.1-п	0.3	0.3	2.88	2.88	3.2	3.2	
1к 36.3-2.1-п	2.46	2.5	2.88	7.5	10.4	12.9	

Обозначение	Марка	Размеры, мм	
		Н	н
КЖИ. 2. 2 - 1	2.к 39.2-2.1-п	3900	2700
- 2	2к 36.2-2.1-п	3600	2400
- 3	1к 36.3-2.1-п	3600	2400

Технические требования см. КЖИ. ТТ

Инд. № подл. Подпись и дата Взам. инв. №

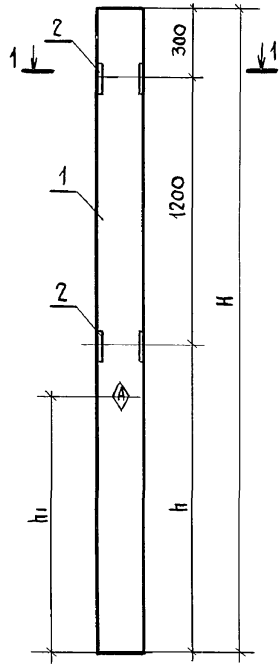
Привязан	Разраб.	Грудцинова	802-5-87.91 пп - КЖИ. 2.2
	Рассчит.	Грудцинова	
Инв. №	Провер.	Левинская	Колонны
	И. контр.	Скворцова	2 к 39.2-2.1-п
			2 к 36.2-2.1-п

Стандия	Лист	Листов
Р		1
Гипрорисельхоз		

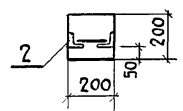


Альбом 2

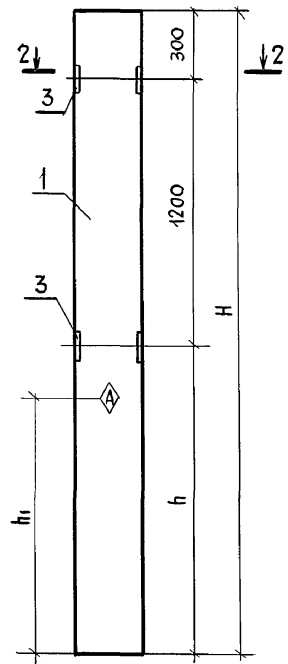
**Рис. 1**  
1К36.2-2.7-п



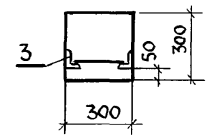
1-1



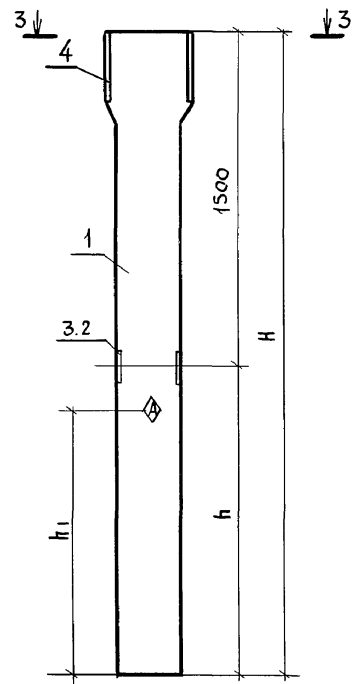
**Рис. 2**  
1К45.3-3.1-п



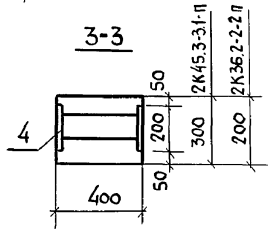
2-2



**Рис. 3**  
2К36.2-2.2-п  
2К45.3-3.1-п



3-3



Поз.	НАИМЕНОВАНИЕ	КОЛ. НА ИСПОЛНЕНИЕ				ОБОЗНАЧЕНИЕ ДОКУМЕНТА
		-1	-2	-3	-4	
1	1 К36.2-2-п	1				1823.1-2 вып.1
	1 К45.3-3-п		1			
	2 К36.2-2-п			1		
	2 К45.3-3-п				1	
2	ИЗДЕЛИЕ ЗАКЛАДНОЕ МНЗ	2		1		КЖИ 7.2
3	ИЗДЕЛИЕ ЗАКЛАДНОЕ М1-13		2		1	1400-6/7Б
4	ИЗДЕЛИЕ ЗАКЛАДНОЕ МН206-5			1	1	1.400-15 В.1

ВЕДОМОСТЬ РАСХОДА СТАЛИ НА ДОПОЛНИТЕЛЬНЫЕ ЗАКЛАДНЫЕ ДЕТАЛИ

Марка ЭЛЕМЕНТА	ИЗДЕЛИЯ ЗАКЛАДНЫЕ					Всего	Общий расход
	Арматура класса А III		Прокат марки С 235		Итого		
	ГОСТ 5781-82		ГОСТ 538-88 ГОСТ 19903-74				
	Ф10	Ф12	Итого	Итого			
1 К36.2-2.7-п	03	03	2.88	2.88	3.2	3.2	
1 К45.3-3.1-п	04	04	3.0	3.0	3.4	3.4	
2 К36.2-2.2-п	0.96	0.15	1.11	1.44	7.6	9.0	10.1
2 К45.3-3.1-п	0.96	0.2	1.16	1.5	7.6	9.1	10.3

Обозначение	Марка	Рис.	Размеры мм		
			H	h	h1
КЖИ -1	1К36.2-2.7-п	1	3600	2100	2000
-2	1К45.3-3.1-п	2	4500	3000	2900
-3	2К36.2-2.2-п	3	3600	2100	2000
-4	2К45.3-3.1-п	3	4500	3000	2900

Имя и подл. Подпись и дата Взял. инв. N

Разраб.	ГРУДИЧНОВА	<i>[Signature]</i>
Расчит.	ГРУДИЧНОВА	<i>[Signature]</i>
Провер	ЛЕОНОВ	<i>[Signature]</i>
Н. контр.	СКВОРЦОВА	<i>[Signature]</i>

802-5-87.91пп - КЖИ.2.3

Колонны: 1К36.2-2.7-п, 1К39.2-2.1-п, 1К45.3-3.1-п, 2К36.2-2.2-п, 2К45.3-3.1-п.

Стация	Лист	Листов
Р		1

ГИПРОНИСЛЬХОЗ

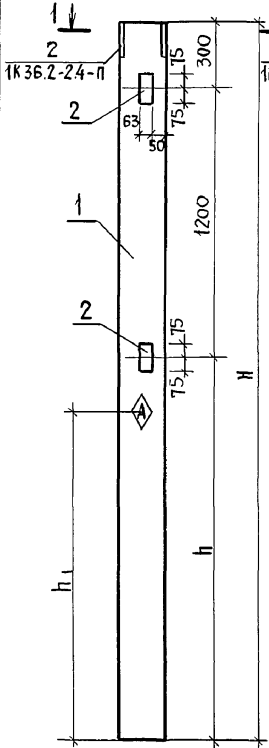
25248-02 9

формат А3

Альбом 2

Рис. 1

1К36.2-2.4-п  
1К36.2-2.6-п



1-1

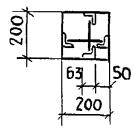
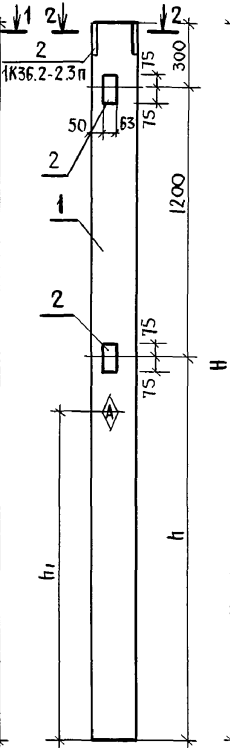


Рис. 2

1К36.2-2.3-п  
1К36.2-2.5-п



2-2

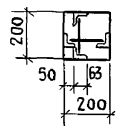
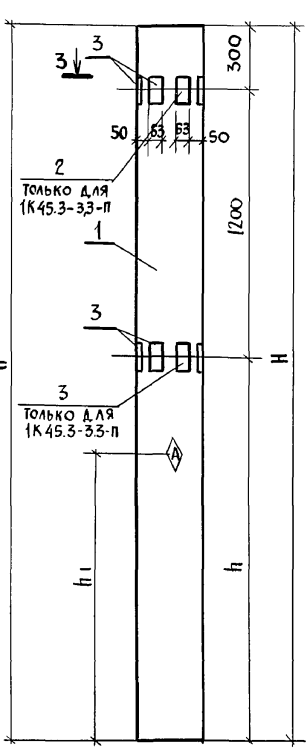
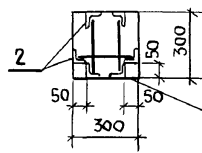


Рис. 3

1К45.3-3.2-п  
1К45.3-3.3-п



3-3



ТОЛЬКО ДЛЯ  
1К45.3-3.3-п

Поз.	НА ИМЕНОВАНИЕ	КОЛ. НА ИСПОЛНЕНИЕ						ОБОЗНАЧЕНИЕ ДОКУМЕНТА
		-1	-2	-3	-4	-5	-6	
1	1К36.2-2-п	1	1	1	1			1823.1-2 вып1
	1К45.3-3-п					1	1	
2	ИЗДЕЛИЕ ЗАКЛАДНОЕ МНЗ	3	3	3	3			КЖИ.7.2
3	ИЗДЕЛИЕ ЗАКЛАДНОЕ М1-13					4	4	1.400-6/7Б

ВЕДОМОСТЬ РАСХОДА СТАЛИ НА ДОПОЛНИТЕЛЬНЫЕ ЗАКЛАДНЫЕ ДЕТАЛИ

Марка ЭЛЕМЕНТА	ИЗДЕЛИЯ ЗАКЛАДНЫЕ				Общий расход	
	Арматура класса А III		Прокат марки С 235			
	ГОСТ 5781-82		ГОСТ 538-88			
	φ12	Итого	63x5	Итого		
1К36.2-2.4-п	0.45	0.45	4.32	4.32	4.8	4.8
1К36.2-2.6-п	0.45	0.45	4.32	4.32	4.8	4.8
1К36.2-2.3-п	0.45	0.45	4.32	4.32	4.8	4.8
1К36.2-2.5-п	0.45	0.45	4.32	4.32	4.8	4.8
1К45.3-3.2-п	0.8	0.8	6.0	6.0	6.8	6.8
1К45.3-3.3-п	0.8	0.8	6.0	6.0	6.8	6.8

ОБОЗНАЧЕНИЕ	Марка	Рис.	РАЗМЕРЫ мм.			
			Н	h	h <sub>1</sub>	
КЖИ	-1	1К36.2-2.4-п	1	3600	2100	1900
	-2	1К36.2-2.6-п	1	3600	2100	1900
	-3	1К36.2-2.3-п	2	3600	2100	1900
	-4	1К36.2-2.5-п	2	3600	2100	1900
	-5	1К45.3-3.2-п	3	4500	3000	2800
	-6	1К45.3-3.3-п	3	4500	3000	2800

Днев. № подл. Подпись и дата. ЭЗМ. Инв. №

Разр. в.	Грудицинова	
Рассчит.	Грудицинова	
Провер.	Леонов	
И контр.	Скворцова	

802-5-87.91 пп - КЖИ.2.4

Колонны 1К36.2-2.3-п,  
1К36.2-2.4-п, 1К36.2-2.5-п,  
1К36.2-2.6-п, 1К45.3-3.2-п,  
1К45.3-3.3-п.

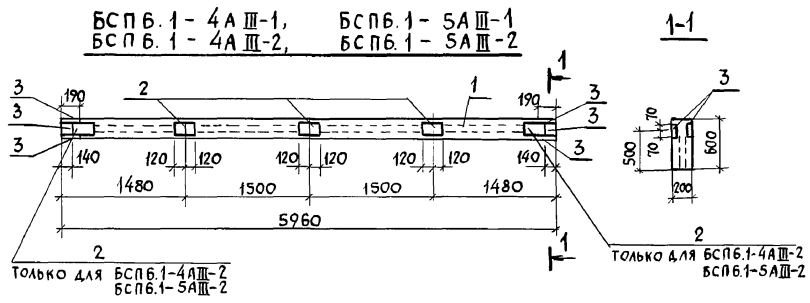
Стация	Лист	Листов
Р		1

ГИПРОНИСЛЬХОЗ

25248-02 10

формат А3

Альбом 2



Поз.	Наименование	Кол. на исполнение					Обозначение документа
		-1	-2	-3	-4		
1	БСПБ.1-4АШ-1	1		1			1.462.1-10/89 вып.1
	БСПБ.1-5АШ-1		1		1		
2	ИЗДЕЛИЯ ЗАКЛАДНЫЕ МН2-2	3	3	5	5		1.462.1-10/89 вып.2
3	ИЗДЕЛИЯ ЗАКЛАДНЫЕ МН2-1	6	6	6	6		

Обозначение	Марка
КЖИ.3.1-1	БСПБ.1-4АШ-п1
-2	БСПБ.1-5АШ-п1
-3	БСПБ.1-4АШ-п2
-4	БСПБ.1-5АШ-п2

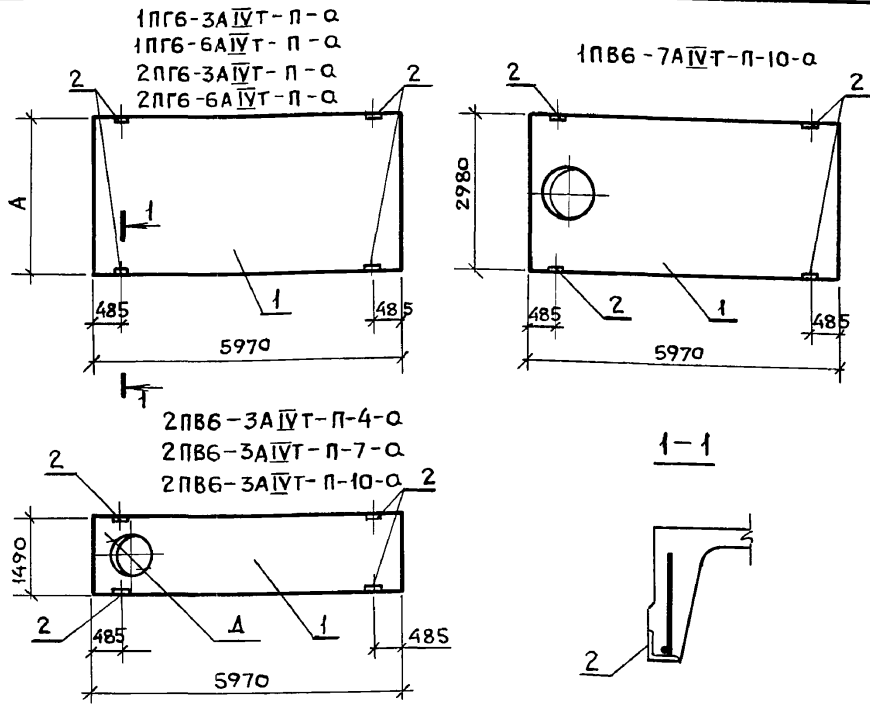
Ведомость расхода стали на дополнительные закладные детали

Марка элемента	ИЗДЕЛИЯ ЗАКЛАДНЫЕ				Всего	Остаток
	Арматура класса А Ш		Прокал марки С 235			
	ГОСТ 5781-82		ГОСТ 19903-74			
	ф8	Итого	- 6	Итого		
БСПБ.1-4АШ-п1	1.44	1.44	13.95	13.95	15.39	15.39
БСПБ.1-5АШ-п1	1.44	1.44	13.95	13.95	15.39	15.39
БСПБ.1-4АШ-п2	1.92	1.92	18.25	18.25	20.17	20.17
БСПБ.1-5АШ-п2	1.92	1.92	18.25	18.25	20.17	20.17

Технические требования см. КЖИ.ТТ

Шифр подл. Подпись и дата Взята шифр

Привязан	Разрб.	Грудцинова	[Signature]	802-5-87.91 пп - КЖИ.3.1	
	Рассчит.	Грудцинова			
	Проверил	Левинская			
Шифр	И.контр.	Скворцова	[Signature]	Балки покрытия БСПБ.1-4АШ-п1; БСПБ.1-5АШ-п1; БСПБ.1-4АШ-п2; БСПБ.1-5АШ-п2.	
	Стация	Лист			Листов
	ГИПРОНИСЛЬХОЗ				



Поз.	Наименование	Кол. на плиту								Обозначение документа
		-1	-2	-3	-4	-5	-6	-7	-8	
1	Плита 1ПГ6-3АІУТ-п-а	1								1.865.1-4/89. вып.1
	1ПГ6-6АІУТ-п-а		1							
	1ПВ6-7АІУТ-п-10-а			1						
	1.865.1-4/89. вып.3	2ПГ6-3АІУТ-п-а				1				
		2ПГ6-6АІУТ-п-а					1			
		2ПВ6-3АІУТ-п-4-а						1		
		2ПВ6-3АІУТ-п-7-а							1	
2ПВ6-3АІУТ-п-10-а								1		
2	Изделие закладное МН7	4	4	4	4	4	4	4	4	1.865.1-4/89. вып.2

Ведомость расхода стали на дополнительные закладные изделия, кг

Марка элемента	Изделия закладные								Общий расход
	Арматура класса		Всего	Прокат марки				Всего	
	А III			С 235					
	ГОСТ 5781-82*		ГОСТ 103-76		ГОСТ 8509-86				
	Ø10	Итого	-8x18	Итого	L70x70 x6	Итого			
1ПГ6-3АІУТ-п-а									
1ПГ6-6АІУТ-п-а									
1ПВ6-7АІУТ-п-10-а									
2ПГ6-3АІУТ-п-а	0,8	0,8	0,8	0,32	0,32	2,4	2,4	2,72	3,52
2ПГ6-6АІУТ-п-а									
2ПВ6-3АІУТ-п-4-а									
2ПВ6-3АІУТ-п-7-а									
2ПВ6-3АІУТ-п-10-а									

Обозначение	Марка	Размеры, мм	
		А	Д
КЖИ. 4.1-1	1ПГ6-3АІУТ-п-а	2980	
- 2	1ПГ6-6АІУТ-п-а		
- 3	1ПВ6-7АІУТ-п-10-а		1000
- 4	2ПГ6-3АІУТ-п-а	1490	
- 5	2ПГ6-6АІУТ-п-а		
- 6	2ПВ6-3АІУТ-п-4-а		400
- 7	2ПВ6-3АІУТ-п-7-а		700
- 8	2ПВ6-3АІУТ-п-10-а		1000

Технические требования см. КЖИ.ТТ

Привязан

Ивв. №

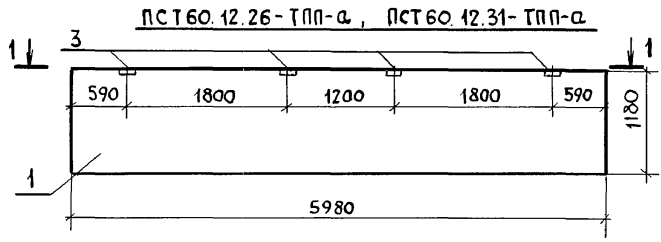
Разраб.	Никulichева	<i>Никulichева</i>
Рассчит.	Никulichева	<i>Никulichева</i>
Провер.	Левинская	<i>Левинская</i>
И. контр.	Скворцова	<i>Скворцова</i>

802-5-87.91 пп - КЖИ.4.1

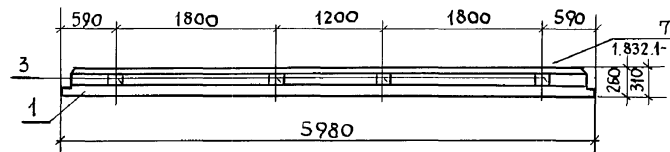
Плита типа  
1ПГ; 1ПВ; 2ПГ; 2ПВ

Стадия	Лист	Листов
Р		1
ГИПРОНИСЛЬХОЗ		

Альбом 2

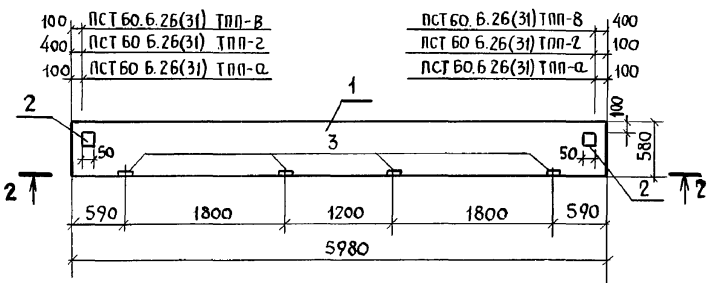


1-1

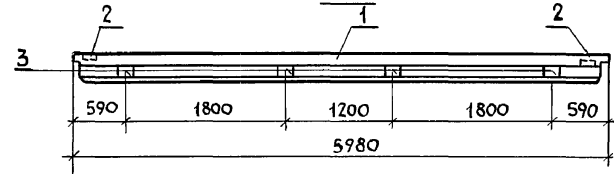


1.832.1-13 вып. 1-33

ПСТ 60.12.26-ТПП-а, ПСТ 60.12.31-ТПП-а  
ПСТ 60.6.26-ТПП-в, ПСТ 60.6.31-ТПП-в, ПСТ 60.6.26-ТПП-2, ПСТ 60.6.31-ТПП-2  
ПСТ 60.6.26-ТПП-а, ПСТ 60.6.31-ТПП-а



2-2



Поз.	Наименование	Кол. на исполнение								Обозначение документа
		-1	-2	-3	-4	-5	-6	-7	-8	
1	ПСТ 60.12.26-ТПП	1								1.832.1-13 вып. 1
	ПСТ 60.12.31-ТПП		1							
	ПСТ 60.6.26-ТПП			1		1		1		
	ПСТ 60.6.31-ТПП				1		1		1	
2	Изделия закладные МНЗ			2	2	2	2	2	2	1.832.1-13 вып. 2
3*	Брусok 60x60 L=150; 0.0005 м <sup>3</sup>	4	—	4	—	4	—	4	—	БЕЗ ЧЕРТЕЖА
3*	Брусok 60x60 L=200; 0.0007 м <sup>3</sup>	—	4	—	4	—	4	—	4	БЕЗ ЧЕРТЕЖА

Ведомость расхода стали на дополнительные закладные детали

\* Пиломатериалы - древесина хвойных пород второго сорта по ГОСТ 8486-86.

Обозначение	Марка
КЖИ.51-1	ПСТ 60.12.26-ТПП-а
-2	ПСТ 60.12.31-ТПП-а
-3	ПСТ 60.6.26-ТПП-в
-4	ПСТ 60.6.31-ТПП-в
-5	ПСТ 60.6.26-ТПП-2
-6	ПСТ 60.6.31-ТПП-2
-7	ПСТ 60.6.26-ТПП-а
-8	ПСТ 60.6.31-ТПП-а

Марка элемента	Изделия закладные				Всего	Общий расход
	Арматура класса А III		Прокат марки С 235			
	ГОСТ 5781-82		ГОСТ 19903-74			
	φ 8	Итого	-6	Итого		
ПСТ 60.6.26-ТПП-в	0.16	0.16	0.38	0.38	0.54	0.54
ПСТ 60.6.31-ТПП-в	0.16	0.16	0.38	0.38	0.54	0.54
ПСТ 60.6.26-ТПП-2	0.16	0.16	0.38	0.38	0.54	0.54
ПСТ 60.6.31-ТПП-2	0.16	0.16	0.38	0.38	0.54	0.54
ПСТ 60.6.26-ТПП-а	0.16	0.16	0.38	0.38	0.54	0.54
ПСТ 60.6.31-ТПП-а	0.16	0.16	0.38	0.38	0.54	0.54

Технические требования см. КЖИ.ТТ

Инв. № подл. Подпись и дата. Взам инв. №

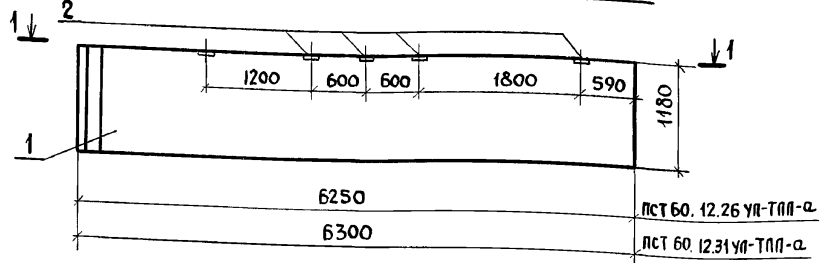
Привязан	РАЗРАБ.	ГРУДЦИНОВА	<i>[Signature]</i>
	РАСЧИТ	ГРУДЦИНОВА	<i>[Signature]</i>
	ПРОВЕР.	ЛЕВИНСКАЯ	<i>[Signature]</i>
Инв. №	Н. КОНТР.	СКВОРЦОВА	<i>[Signature]</i>

802-5-87.91 пп - КЖИ.5.1

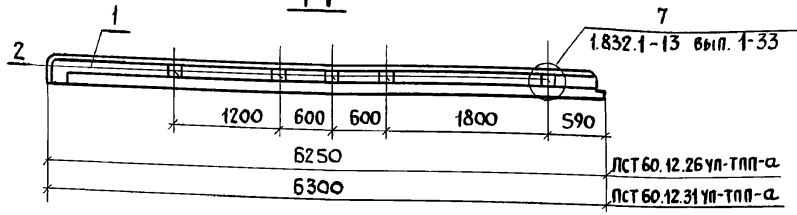
ПАНЕЛИ СТЕНОВЫЕ:			
ПСТ 60.12.26-ТПП-а; ПСТ 60.12.31-ТПП-а	СТАЛЬНАЯ	Лист	Листов
ПСТ 60.6.26-ТПП-в; ПСТ 60.6.31-ТПП-в;	Р		1
ПСТ 60.6.26-ТПП-2; ПСТ 60.6.31-ТПП-2;	ГИПРОНИСЕЛЬХОЗ		
ПСТ 60.6.26-ТПП-а; ПСТ 60.6.31-ТПП-а.			

Альбом 2

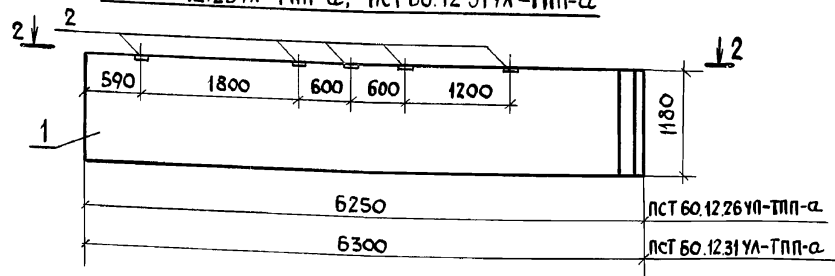
ПСТ 60.12.26 ул -ТПП-а, ПСТ 60.12.31 ул -ТПП-а



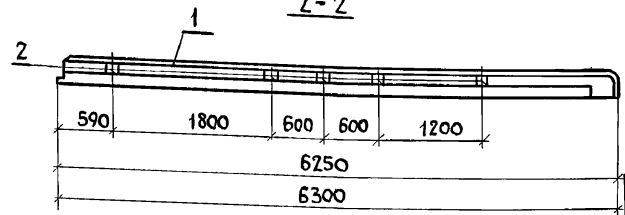
1-1



ПСТ 60.12.26 ул -ТПП-а, ПСТ 60.12.31 ул -ТПП-а



2-2



Поз.	НА И М Е Н О В А Н И Е	Кол. на исполнение				Обозначение документа
		-1	-2	-3	-4	
1	ПСТ 60.12.26 ул-ТПП	1				1.832.1-13 вып. 1
	ПСТ 60.12.31 ул-ТПП		1			
	ПСТ 60.12.26 ул-ТПП			1		
	ПСТ 60.10.31 ул-ТПП				1	
2*	Брусok 60x60 l=150; 0.0005 м³	5	—	5	—	БЕЗ ЧЕРТЕЖА
2*	Брусok 60x60 l=200; 0.0007 м³	—	5	—	5	БЕЗ ЧЕРТЕЖА

\* Пиломатериалы - древесина хвойных пород второго сорта по ГОСТ 8486-86

Обозначение	Марка
КЖИ.5.2-1	ПСТ 60.12.26 ул-ТПП-а
2	ПСТ 60.12.31 ул-ТПП-а
3	ПСТ 60.12.26 ул-ТПП-а
4	ПСТ 60.12.31 ул-ТПП-а

Технические требования см. КЖИ.ТТ

Инв. и подл. | Подпись и д.г.п. | Взам. инв. н.

Привязан

Разрб. Грудцинов  
Рассчит. Грудцинов  
Проверил. Левинская

802-5-87.91 пп - КЖИ.5.2

ПАНЕЛИ СТЕНОВЫЕ:  
ПСТ 60.12.26 ул -ТПП-а;  
ПСТ 60.12.31 ул -ТПП-а;  
ПСТ 60.12.26 ул -ТПП-а;  
ПСТ 60.12.31 ул -ТПП-а.

Стация | Лист | Листов  
Р | 1 | 1  
ГИПРОНИСЕЛЬХОЗ

Инв. №

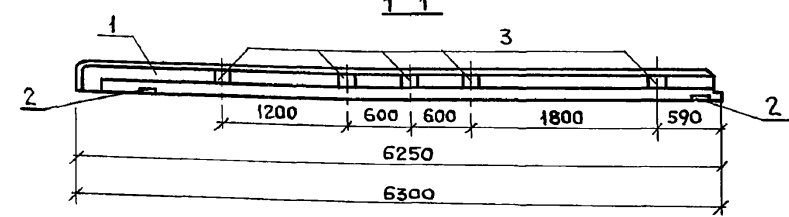
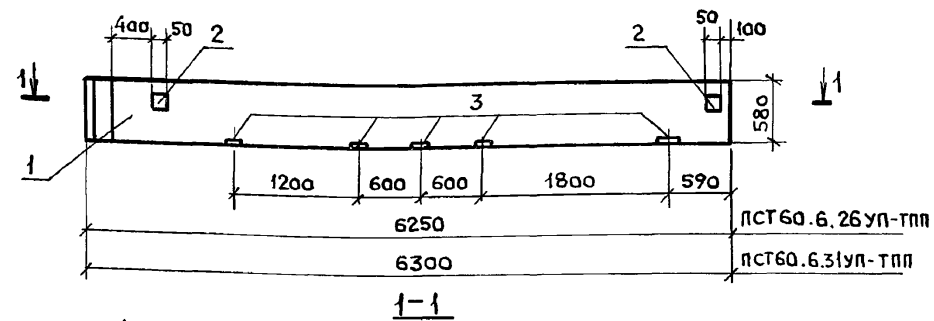
Н. контр. Скворцова

25248-02 14

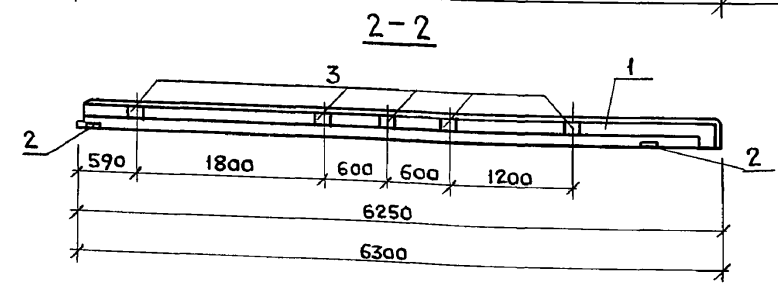
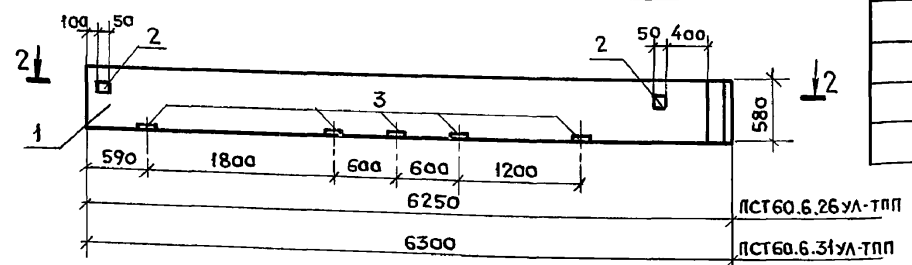
формат А3

АЛБОМ 2

ПСТ 60.6.26 ул тпп-а, ПСТ 60.6.31 ул тпп-а



ПСТ 60.6.26 ул-тпп-а, ПСТ 60.6.31 ул-тпп-а



Поз.	НАИМЕНОВАНИЕ	КОЛ. НА ИСПОЛНЕНИЕ				ОБОЗНАЧЕНИЕ ДОКУМЕНТА
		-1	-2	-3	-4	
1	ПСТ 60.6.26 ул-тпп	1				1.832.1-13 вып. 1
	ПСТ 60.6.31 ул-тпп		1			
	ПСТ 60.6.26 ул-тпп			1		
	ПСТ 60.6.31 ул-тпп				1	
2	ИЗДЕЛИЕ ЗАКЛАДНОЕ МНЗ	2	2	2	2	1.832.1-13 вып. 2
3*	Брусок 60*60 l=150; 0,0005 м <sup>3</sup>	5		5		БЕЗ ЧЕРТЕЖА
3*	Брусок 60*60 l=200; 0,0007 м <sup>3</sup>		5		5	БЕЗ ЧЕРТЕЖА

\* ПИЛОМАТЕРИАЛЫ - ДРЕВЕСИНА ХВОЙНЫХ ПОРОД ВТОРОГО СОРТА ПО ГОСТ 8486-86

ВЕДОМОСТЬ РАСХОДА СТАЛИ НА ДОПОЛНИТЕЛЬНЫЕ ЗАКЛАДНЫЕ ДЕТАЛИ.

ОБОЗНАЧЕНИЕ	МАРКА
КЖИ.5.3 1	ПСТ60.6.26ул-тпп-а
2	ПСТ60.6.31.ул-тпп-а
3	ПСТ60.6.26ул-тпп-а
4	ПСТ60.6.31ул-тпп-а

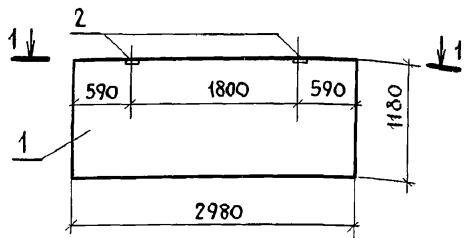
МАРКА ЭЛЕМЕНТА	ИЗДЕЛИЯ ЗАКЛАДНЫЕ				Общ. ВИД	
	АРМАТУРА КЛАССА А III		ПРОКАТ МАРКИ С 235			
	ГОСТ 5781-82		ГОСТ 19903-74			
	Ø8	Итого	-6	Итого		
ПСТ60.6.26ул-тпп-а	0,16	0,16	0,38	0,38	0,54	0,54
ПСТ60.6.31.ул-тпп-а	0,16	0,16	0,38	0,38	0,54	0,54
ПСТ60.6.26ул-тпп-а	0,16	0,16	0,38	0,38	0,54	0,54
ПСТ60.6.31ул-тпп-а	0,16	0,16	0,38	0,38	0,54	0,54

ТЕХНИЧЕСКИЕ ТРЕБОВАНИЯ СМ. КЖИ. ТТ

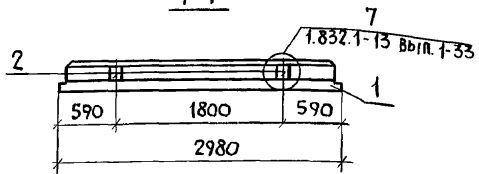
Инв. № подл. Подпись и дата

Привязан				802-5-87.91 пп - КЖИ. 5.3					
РАЗРАБ.	Грудцинова	[Signature]	ПАНЕЛИ СТЕНОВЫЕ:				СТADIЯ	Лист	Листов
РАСЧИТ.	Грудцинова		ПСТ 60.6.26 ул тпп-а;	Р		1			
ПРОВЕР.	Левинская		ПСТ 60.6.31 ул тпп-а;	ГИПРОНИСЕЛЬХОЗ					
И. КОНТР.	Скворцова		ПСТ 60.6.26 ул тпп-а;						
Инв. №			ПСТ 60.6.31 ул тпп-а.						

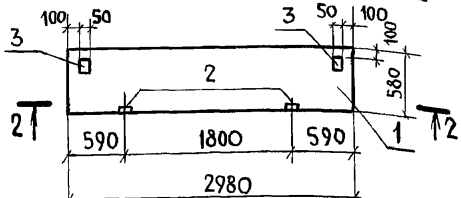
ПСТ 30.12.26 тпп-а, ПСТ 30.12.31-тпп-а



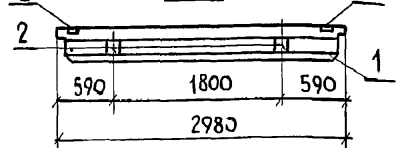
1-1



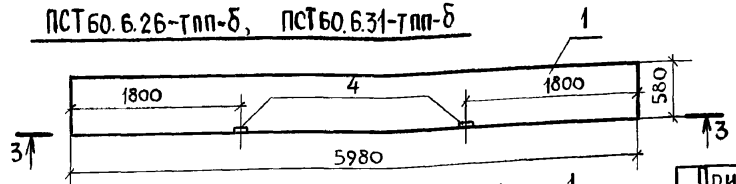
ПСТ 30.6.26-тпп-а, ПСТ 30.6.31-тпп-а



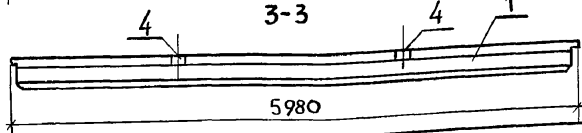
2-2



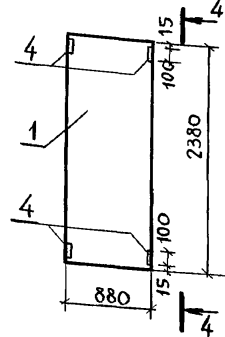
ПСТ 60.6.26-тпп-б, ПСТ 60.6.31-тпп-б



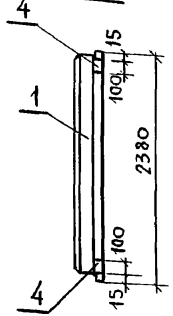
3-3



ПСТ 9.24.26-тпп-а  
ПСТ 9.24.31-тпп-а



4-4



Поз.	Наименование	Кол. на исполнение								Обозначение документа
		-1	-2	-3	-4	-5	-6	-7	-8	
1	ПСТ 30.12.26 - тпп	1								1.832.1-13 вып. 1
	ПСТ 30.12.31- тпп		1							
	ПСТ 30.6.26- тпп			1						
	ПСТ 30.6.31- тпп				1					
	ПСТ 60.6.26 - тпп					1				
	ПСТ 60.6.31 - тпп						1			
	ПСТ 9.24.26 - тпп							1		
2*	Брусok 60x60 л=150; 0 000 м <sup>3</sup>	2	-	2	-	-	-	2	-	1.832.1-13 вып. 2
2*	Брусok 60x60 л=200; 0 000 м <sup>3</sup>	-	2	-	2	-	-	-	2	
3	ИЗДЕЛИЯ ЗАКЛАДНЫЕ МНЗ	-	-	2	2	-	-	-	-	
4	ИЗДЕЛИЯ ЗАКЛАДНЫЕ МН2	-	-	-	-	2	2	4	4	

Ведомость расхода стали дополнительные закладные детали

Обозначение	Марка
КЖИ 5.4-1	ПСТ 30.12.26-тпп-а
-2	ПСТ 30.12.31-тпп-а
-3	ПСТ 30.6.26-тпп-а
-4	ПСТ 30.6.31-тпп-а
-5	ПСТ 60.6.26-тпп-б
-6	ПСТ 60.6.31-тпп-б
-7	ПСТ 9.24.26-тпп-а
-8	ПСТ 9.24.31-тпп-а

Марка элемента	ИЗДЕЛИЯ ЗАКЛАДНЫЕ						Общий расход	
	Арматура класса А III		Прокат марки С 235		Всего			
	ГОСТ 5781-82		ГОСТ 19903-74					
	φ8	φ10	Итого	-6	-8	Итого		
ПСТ 30.6.26-тпп-а	0.16		0.16	0.38		0.38	0.54	0.54
ПСТ 30.6.31-тпп-а	0.16		0.16	0.38		0.38	0.54	0.54
ПСТ 9.24.26-тпп-а		1.2	1.2		2.0	2.0	3.2	3.2
ПСТ 9.24.31-тпп-а		1.2	1.2		2.0	2.0	3.2	3.2
ПСТ 60.6.26-тпп-б		0.6	0.6		1.0	1.0	1.6	1.6
ПСТ 60.6.31-тпп-б		0.6	0.6		1.0	1.0	1.6	1.6

\* Пиломатериалы - древесина хвойных пород, второго сорта по ГОСТ 8486-86  
Технические требования см. КЖИ.ТТ

Инв. № подл. Подпись и дата Взам. Инв. №

Привязан

Разраб.	Грудицкая	
Расчит.	Грудицкая	
Проверил	Левинская	
Инв. №	Сквордова	

802-5-87.91 тпп - КЖИ 5.4

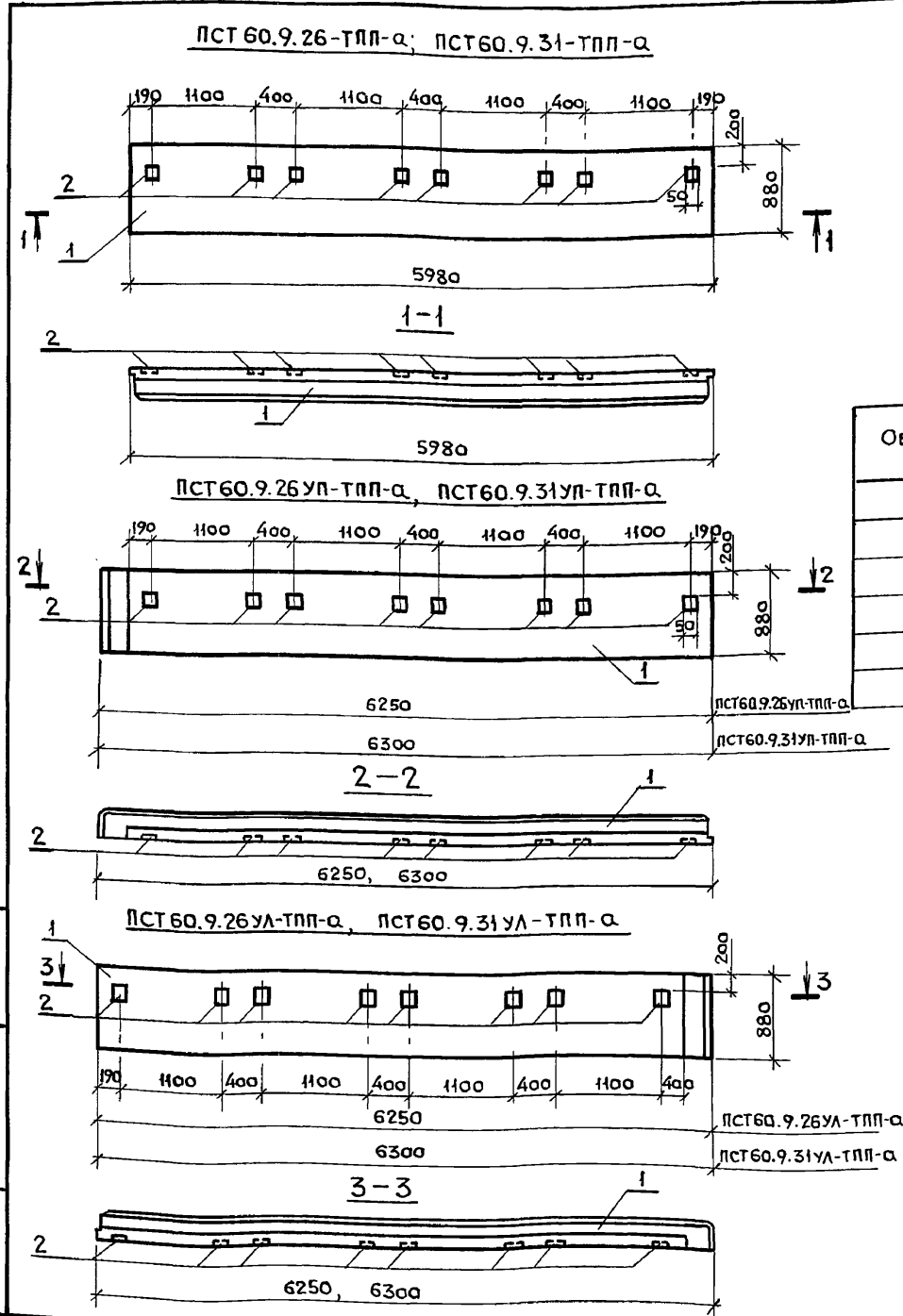
ПАНЕЛИ СТЕНОВЫЕ: ПСТ 30.12.26-тпп-а; ПСТ 30.12.31-тпп-а; ПСТ 30.6.26-тпп-а; ПСТ 30.6.31-тпп-а; ПСТ 60.6.26-тпп-б; ПСТ 60.6.31-тпп-б; ПСТ 9.24.26-тпп-а; ПСТ 9.24.31-тпп-а.			Стандия	Лист	Листов
			Р		1
			ГИПРОНИСЕЛЬХОЗ		

25248-02 16

формат А3



Альбом 2



Поз.	Наименование	Количество на исполнение						Обозначение документа
		1	2	3	4	5	6	
1	ПСТ 60.9.26 - ТПП	1						1.832.1-13 Вып. 1
	ПСТ 60.9.31 - ТПП		1					
	ПСТ 60.9.26УП - ТПП			1				
	ПСТ 60.9.31УП - ТПП				1			
	ПСТ 60.9.26УЛ - ТПП					1		
	ПСТ 60.9.31УЛ - ТПП						1	
2	Изделие закладное МНЗ	8	8	8	8	8	8	1.832.1-13 вып. 2

Ведомость расхода стали на дополнительные закладные детали.

Обозначение	Марка
КЖИ.5.5-1	ПСТ 60.9.26 - ТПП-а
-2	ПСТ 60.9.31 - ТПП-а
-3	ПСТ 60.9.26УП - ТПП-а
-4	ПСТ 60.9.31УП - ТПП-а
-5	ПСТ 60.9.26УЛ - ТПП-а
-6	ПСТ 60.9.31УЛ - ТПП-а

Марка элемента	Изделия закладные		Всего	Общ. расход	
	Арматура класса А III	Прокат марки С 235			
	Гост 5781-82	Гост 19903-74			
	φ 8	Итого -6	Итого		
ПСТ 60.9.26-ТПП-а	0,64	0,64	1,52	1,52	2,16
ПСТ 60.9.31-ТПП-а	0,64	0,64	1,52	1,52	2,16
ПСТ 60.9.26УП-ТПП-а	0,64	0,64	1,52	1,52	2,16
ПСТ 60.9.31УП-ТПП-а	0,64	0,64	1,52	1,52	2,16
ПСТ 60.9.26УЛ-ТПП-а	0,64	0,64	1,52	1,52	2,16
ПСТ 60.9.31УЛ-ТПП-а	0,64	0,64	1,52	1,52	2,16

Технические требования см. КЖИ.ТТ.

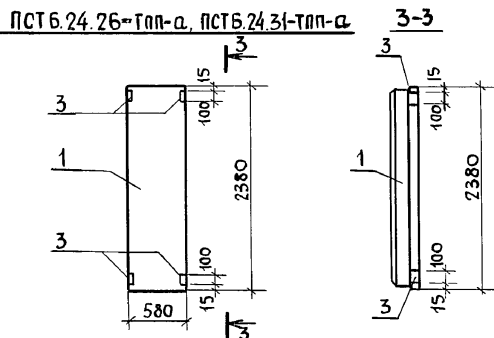
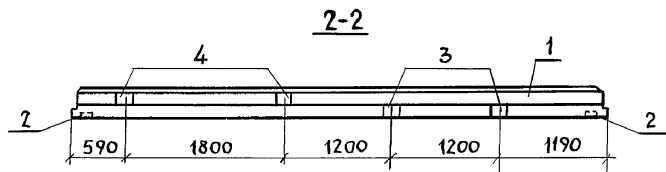
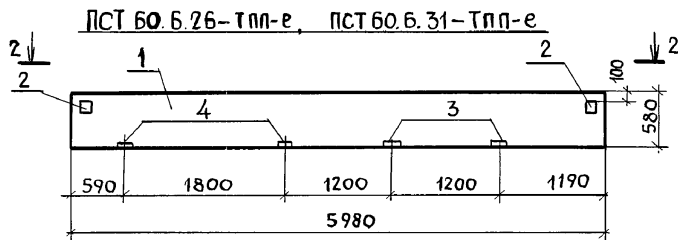
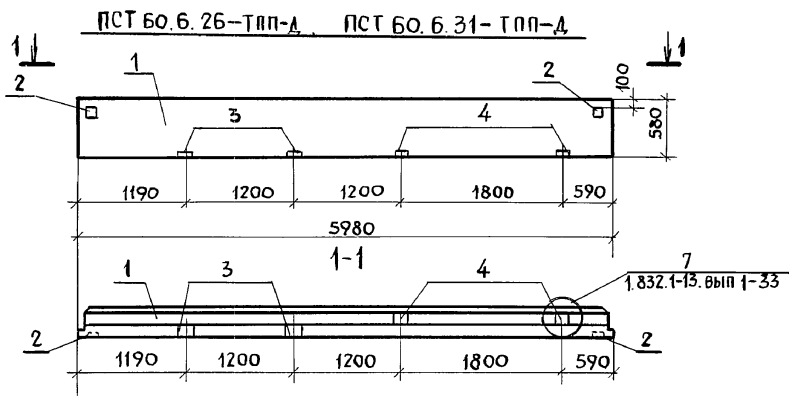
Привязан			
Инв. №			

Инв. № подл. Подпись и дата. Взам. инв. №

Разраб.	Грудцинова	
Рассчит.	Грудцинова	
Провер.	Левинская	
И. контр.	Скворцова	

802-5-87.91 пп - КЖИ.5.5		
Панели стеновые:	СТАНДАРТ	Лист
ПСТ 60.9.26-ТПП-а; ПСТ 60.9.31-ТПП-а;	Р	1
ПСТ 60.9.26УП-ТПП-а; ПСТ 60.9.31УП-ТПП-а;		
ПСТ 60.9.26УЛ-ТПП-а; ПСТ 60.9.31УЛ-ТПП-а	ГИПРОНИСЕЛЬХОЗ	

Альбом 2



Поз.	Наименование	Кол. на исполнение						Обозначение документа
		-1	-2	-3	-4	-5	-6	
1	ПСТ 60.6.26-ТПП	1		1				1.832.1-13 вып. 1
	ПСТ 60.6.31-ТПП		1		1			
	ПСТ Б.24.26-ТПП					1		
	ПСТ Б.24.31-ТПП						1	
2	Изделия закладные МНЗ	2	2	2	2	-	-	1.832.1-13
3	Изделия закладные МН2	2	2	2	2	4	4	вып. 2
4*	Брусok 60x60L=150; 0.0005 м <sup>3</sup>	2	-	2	-	-	-	1.832.1-13
4*	Брусok 60x60L=200; 0.0007 м	-	2	-	2	-	-	вып. 1

\* Пиломатериалы - ДРЕВЕСИНА хвойных пород, второго сорта по ГОСТ 8486-86

Ведомость расхода стали на дополнительные закладные детали.

Обозначение	Марка
КЖИ.56-1	ПСТ 60.6.26-ТПП-А
-2	ПСТ 60.6.31-ТПП-Д
-3	ПСТ 60.6.26-ТПП-Е
-4	ПСТ 60.6.31-ТПП-Е
-5	ПСТ Б.24.26-ТПП-А
-6	ПСТ Б.24.31-ТПП-А

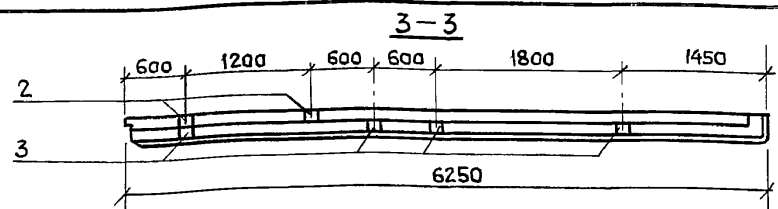
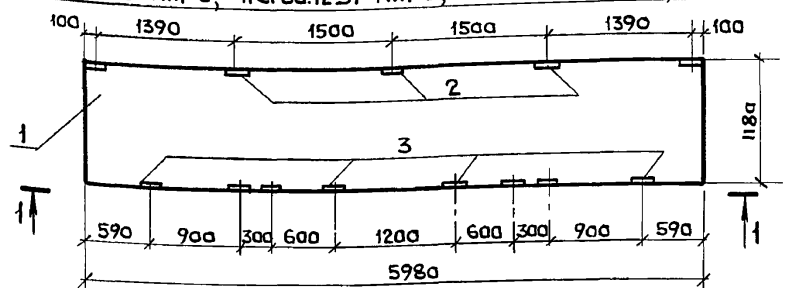
Марка элемента	Изделия закладные						Всего	Общий расход
	Арматура класса А III		Прокат марки С 235					
	ГОСТ 5781-82		ГОСТ 19903-74					
	Ф8	Ф10	Итого	-6	-8	Итого		
ПСТ 60.6.26-ТПП-А	0.16	0.6	0.76	0.38	1.0	1.38	2.14	2.14
ПСТ 60.6.31-ТПП-А	0.16	0.6	0.76	0.38	1.0	1.38	2.14	2.14
ПСТ 60.6.26-ТПП-Е	0.16	0.6	0.76	0.38	1.0	1.38	2.14	2.14
ПСТ 60.6.31-ТПП-Е	0.16	0.6	0.76	0.38	1.0	1.38	2.14	2.14
ПСТ Б.24.26-ТПП-А	-	1.2	1.2	-	2.0	2.0	3.2	3.2
ПСТ Б.24.31-ТПП-А	-	1.2	1.2	-	2.0	2.0	3.2	3.2

Инв. № подл. Подпись и дата  
Взам. инв. №

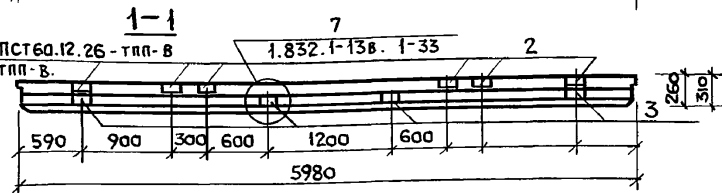
Привязан		РАЗРАБ. ГРУДЦИНОВА РАССЧИТ. ГРУДЦИНОВА ПРОВЕРИЛ ЛЕВИЦКАЯ		802-5-87.91 пп - КЖИ.5.6	
Инв. №:		Н. КОНТР. СКВОРЦОВА		ПАНЕЛИ СТЕНОВЫЕ: ПСТ 60.6.26-ТПП-А; ПСТ 60.6.31-ТПП-Д; ПСТ 60.6.26-ТПП-Е; ПСТ 60.6.31-ТПП-Е; ПСТ Б.24.26-ТПП-А; ПСТ Б.24.31-ТПП-А.	
				Стация Лист Листов Р 1	
				ГИПРОНИСЕЛЬХОЗ	

Альбом 2

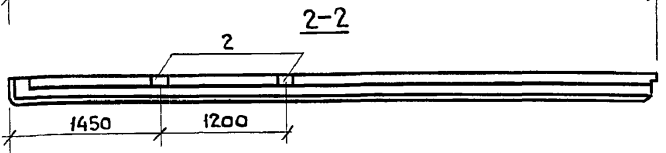
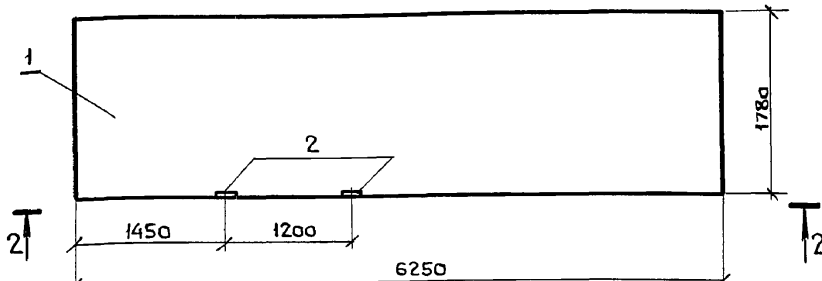
ПСТ 60.12.26-ТПП-б; ПСТ 60.12.31-ТПП-б; ПСТ 60.12.26-ТПП-в; ПСТ 60.12.31-ТПП-в



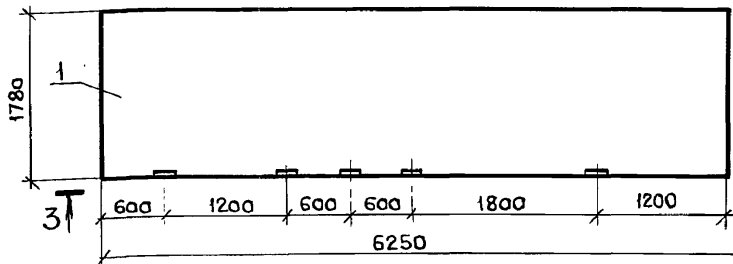
ТОЛЬКО ДЛЯ ПСТ 60.12.26-ТПП-в  
ПСТ 60.12.31-ТПП-в



ПСТ 60.18.26УЛ-ТПП-б; ПСТ 60.18.31УЛ-ТПП-б



ПСТ 60.18.26УЛ ТПП-а; ПСТ 60.18.31УЛ ТПП-а



Поз.	НАИМЕНОВАНИЕ	КОЛ. НА ИСПОЛНЕНИЕ								ОБОЗНАЧЕНИЕ ДОКУМЕНТА
		-1	-2	-3	-4	-5	-6	-7	-8	
1	ПСТ 60.12.26 - тпп	1		1						1.832.1-13 вып. 1
	ПСТ 60.12.31 - тпп		1		1					
	ПСТ 60.18.26 УЛ-ТПП					1				
	ПСТ 60.18.31 УЛ-ТПП						1			
	ПСТ 60.18.26 УЛ-ТПП							1		
2	ИЗДЕЛИЯ ЗАКЛАДНЫЕ МНЗ	5	5	11	11	2	2	2	2	1.832.1-13 вып. 2
3*	Брусok 60x60 l: 150; 0,0005 м³	4	-	4	-	-	-	4	-	БЕЗ ЧЕРТЕЖА
3*	Брусok 60x60 l: 200; 0,0007 м³	-	4	-	4	-	-	-	4	БЕЗ ЧЕРТЕЖА

\* Пиломатериалы- ДРЕВЕСИНА  
ХВОЙНЫХ ПОРОД ВТОРОГО СОРТА  
по ГОСТ 8486-86

ВЕДОМОСТЬ РАСХОДА СТАЛИ НА ДОПОЛНИТЕЛЬНЫЕ ЗАКЛАДНЫЕ ДЕТАЛИ

ОБОЗНАЧЕНИЕ	МАРКА
КЖИ.5.7-1	ПСТ 60.12.26-ТПП-б
- 2	ПСТ 60.12.31-ТПП-б
- 3	ПСТ 60.12.26-ТПП-в
- 4	ПСТ 60.12.31-ТПП-в
- 5	ПСТ 60.18.26УЛ-ТПП-б
- 6	ПСТ 60.18.31УЛ-ТПП-б
- 7	ПСТ 60.18.26УЛ-ТПП-а
- 8	ПСТ 60.18.31УЛ-ТПП-а

МАРКА ЭЛЕМЕНТА	ИЗДЕЛИЯ ЗАКЛАДНЫЕ				Всего	Общ. расход	
	АРМАТУРА КЛАССА А III	Прокат марки С 235		Итого			
		ГОСТ 5781-82					Итого
		Ø8	Итого				
ПСТ 60.12.26-ТПП-б	0,4	0,4	0,95	0,95	1,35	1,35	
ПСТ 60.12.31-ТПП-б	0,4	0,4	0,95	0,95	1,35	1,35	
ПСТ 60.12.26-ТПП-в	0,88	0,88	2,09	2,09	2,97	2,97	
ПСТ 60.12.31-ТПП-в	0,88	0,88	2,09	2,09	2,97	2,97	
ПСТ 60.18.26УЛ-ТПП-б	0,16	0,16	0,38	0,38	0,54	0,54	
ПСТ 60.18.31УЛ-ТПП-б	0,16	0,16	0,38	0,38	0,54	0,54	
ПСТ 60.18.26УЛ-ТПП-а	0,16	0,16	0,38	0,38	0,54	0,54	
ПСТ 60.18.31УЛ-ТПП-а	0,16	0,16	0,38	0,38	0,54	0,54	

Инв. № подл. Подпись и дата  
Взам. инв. №

Привязан

802-5-87.91 пп- КЖИ.5.7

Разраб.	Грудцинова
Рассчит.	Грудцинова
Провер.	Аеонов
Н.контр.	Скворцова

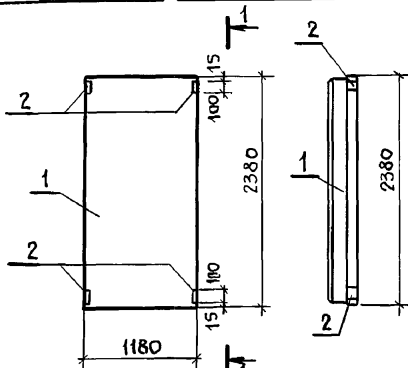
ПАНЕЛИ СТЕНОВЫЕ:  
ПСТ 60.12.26-ТПП-б; ПСТ 60.12.31-ТПП-б;  
ПСТ 60.12.26-ТПП-в; ПСТ 60.12.31-ТПП-в;  
ПСТ 60.18.26УЛ-ТПП-б; ПСТ 60.18.31УЛ-ТПП-б;  
ПСТ 60.18.26УЛ-ТПП-а; ПСТ 60.18.31УЛ-ТПП-а

Стандия	Лист	Листов
Р		1

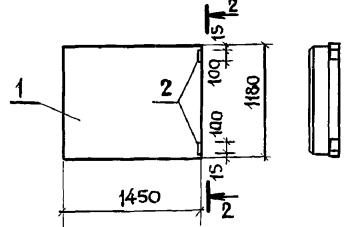
ГИПРОНИСЕЛЬХОЗ

Альбом 2

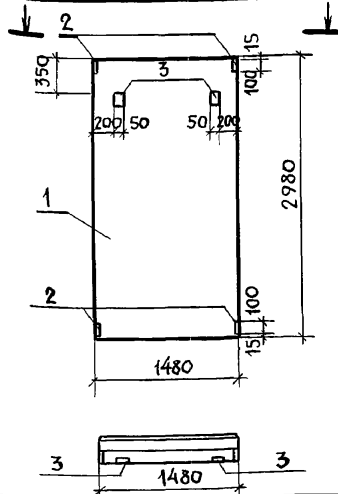
ПСТ 12.24.26-ТПП-а, ПСТ 12.24.31-ТПП-а 1-1



ПСТ 12.12.26 УА-ТПП-а, ПСТ 12.12.31 УА-ТПП-а 2-2



ПСТ 15.30.26-ТПП-а, ПСТ 15.30.31-ТПП-а



Поз.	Наименование	Кол. на исполнение						Обозначение документа
		-1	-2	-3	-4	-5	-6	
1	ПСТ 12.24.26-ТПП	1						1.832.1-13 Вып. 1
	ПСТ 12.24.31-ТПП		1					
	ПСТ 12.12.26 УА-ТПП			1				
	ПСТ 12.12.31 УА-ТПП				1			
	ПСТ 15.30.26-ТПП					1		
	ПСТ 15.30.31-ТПП						1	
2	Изделия закладные МН2	4	4	2	2	4	4	1.832.1-13 Вып. 2
3	Изделия закладные МН3	—	—	—	—	2	2	

Ведомость расхода стали на дополнительные закладные детали

Обозначение	Марка
КЖИ 5.8 -1	ПСТ 12.24.26-ТПП-а
-2	ПСТ 12.24.31-ТПП-а
-3	ПСТ 12.12.26 УА-ТПП-а
-4	ПСТ 12.12.31 УА-ТПП-а
-5	ПСТ 15.30.26-ТПП-а
-6	ПСТ 15.30.31-ТПП-а

Марка элемента	Изделия закладные						Всего	Общий расход
	Арматура класса А III		Прокат марки С 235		-6	-8		
	ГОСТ 5781-82		ГОСТ 19903-74					
	Ф8	Ф10	Итого	Итого				
ПСТ 12.24.26-ТПП-а	1.2	1.2		2.0	2.0	3.2	3.2	
ПСТ 12.24.31-ТПП-а	1.2	1.2		2.0	2.0	3.2	3.2	
ПСТ 12.12.26 УА-ТПП-а	0.6	0.6		1.0	1.0	1.6	1.6	
ПСТ 12.12.31 УА-ТПП-а	0.6	0.6		1.0	1.0	1.6	1.6	
ПСТ 15.30.26-ТПП-а	0.16	1.2	1.36	0.38	2.0	2.38	3.74	
ПСТ 15.30.31-ТПП-а	0.16	1.2	1.36	0.38	2.0	2.38	3.74	

Технические требования см. КЖИ ТТ

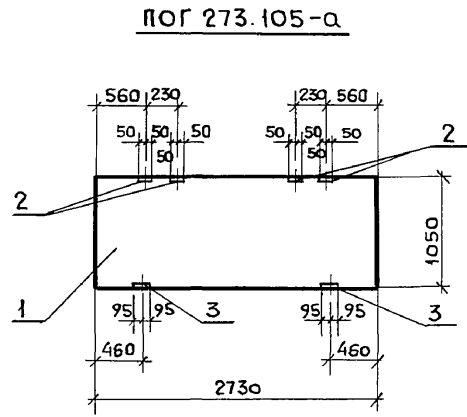
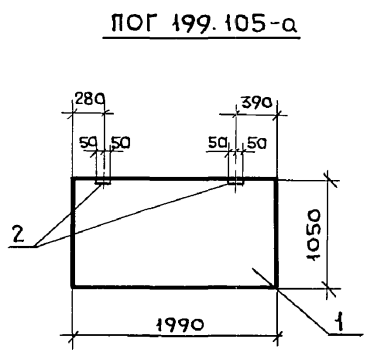
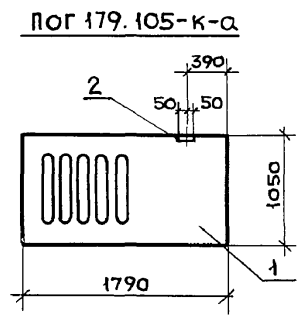
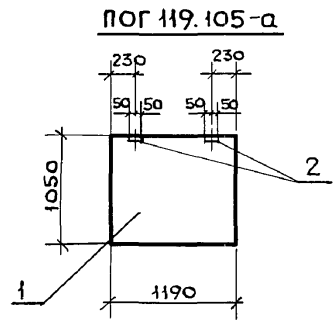
Инв. № подл. Подпись и дата. Взам. инв. №

Привязан	РАЗР. Грудцинова	802-5-87.91 пп - КЖИ 5.8	Панели стеновые:		
	РАССЧ. Грудцинова		Стандия	Лист	Листов
	ПРОВЕР. Леонов		Р		1
Инв. №	Н. КОНТР. Скворцова		ГИПРОНИСЕЛЬХОЗ		

25248-02 20

формат А3

Альбом 2



Поз.	Наименование	Кол. на панель				Обозначение документа
		1	2	3	4	
1	Панель ПОГ 119.105	1				3.818.9-2 вып.2
	ПОГ 179.105-к		1			
	ПОГ 199.105			1		
	ПОГ 273.105				1	
2	Изделие закладное МН1	2	1	2	4	3.818.9-2 вып.2
3	МН2				2	

Ведомость расхода стали на дополнительные закладные изделия, кг

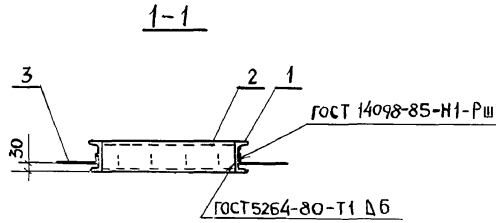
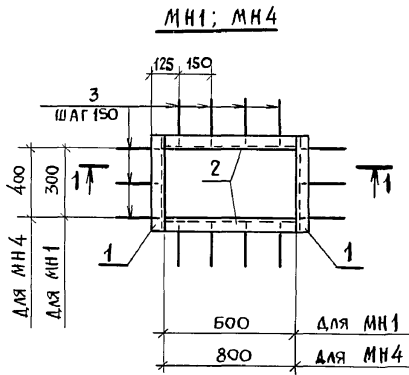
Марка элемента	Изделия закладные						Общий расход
	Арматура класса А-III		Всего	Прокат марки ВСт3 кп 2		Всего	
	ГОСТ 5781-82			ГОСТ 103-76			
	φ 10	Итого	-8x80	Итого			
ПОГ 119.105-а	0,36	0,36	0,36	1,0	1,0	1,0	1,36
ПОГ 179.105-к-а	0,18	0,18	0,18	0,5	0,5	0,5	0,68
ПОГ 199.105-а	0,36	0,36	0,36	1,0	1,0	1,0	1,36
ПОГ 273.105-а	2,88	2,88	2,88	3,9	3,9	3,9	6,78

Обозначение	Марка
КЖИ.6 -1	ПОГ 119.105-а
-2	ПОГ 179.105-к-а
-3	ПОГ 199.105-а
-4	ПОГ 273.105-а

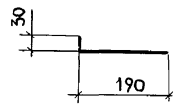
Технические требования см. КЖИ.ТТ

Инв. № подл. Подпись и дата. Взам. инв. №

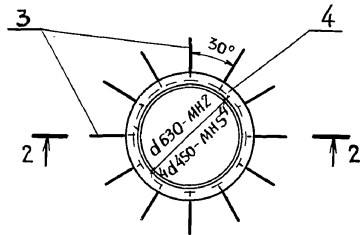
Привязан	РАЗРАБ. ФЕТИСОВА	802-5-87.91 пп - КЖИ.6.1	СТАДИЯ	Лист	Листов
	РАСЧИТ. ФЕТИСОВА				
	ПРОВ. ЛЕВИНСКАЯ	Панель ПОГ	ГИПРОНИСЕЛЬХОЗ		
Инв. №	Н. КОНТР. СКВОРЦОВА				



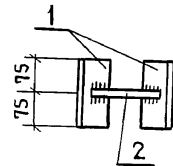
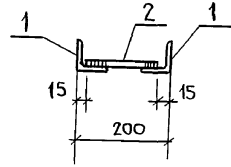
Поз. 3



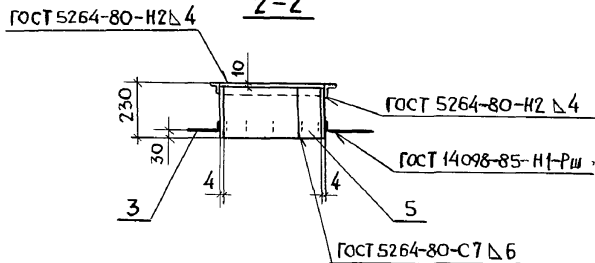
МН2; МН5



МН3



2-2



МАРКА ИЗДЕЛИЯ	Поз	НАИМЕНОВАНИЕ	КОЛ	МАССА ЕД. КГ	МАССА РАМКИ КГ
МН1	1	С 12, l = 400	2	4.16	22.8
	2	l = 600	2	6.24	
	3	Ф 10 А III, l = 220	14	0.14	
МН2	4	Л 50x50x5, l = 2000	1	7.6	23.0
	5	ЛИСТ 4x 220 l = 1980	1	13.7	
	3	Ф 10 А III, l = 220	12	0.14	
МН3	1	Л 63x63x5 l = 150	2	0.72	1.59
	2	Ф 12 l = 170	1	0.15	
МН4	1	С 12, l = 500	2	5.2	29.0
	2	l = 800	2	8.3	
	3	Ф 10 А III, l = 220	14	0.14	
МН5	6	Л 50x50x5, l = 1750	1	6.6	18.2
	7	ЛИСТ 4x 220, l = 1440	1	9.9	
	3	Ф 10 А III, l = 220	12	0.14	

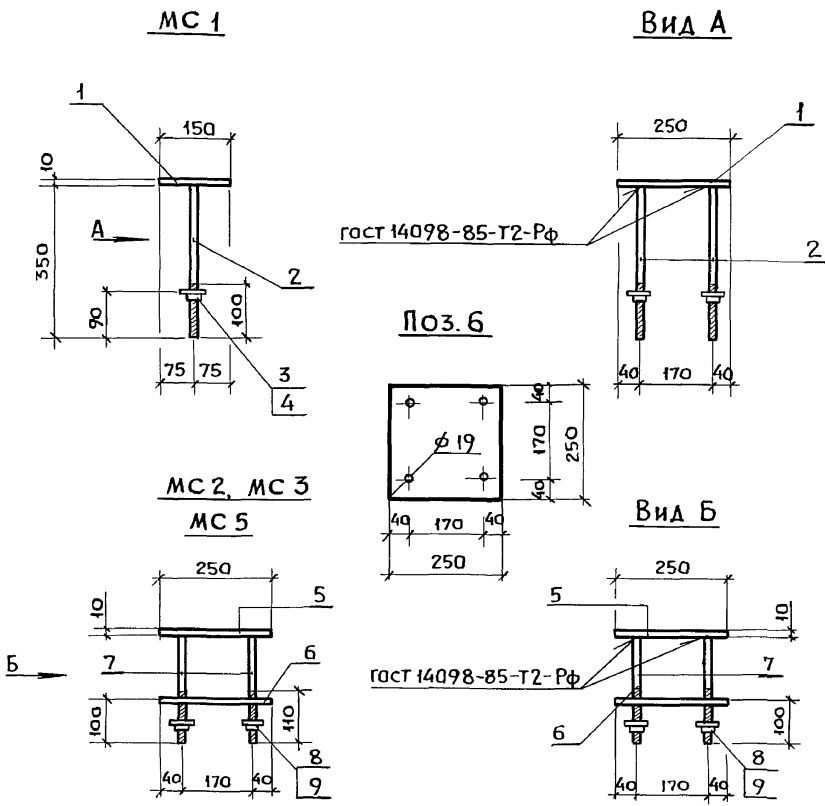
ШВЕЛЕР С12 по ГОСТ 8240-72\*, сталь С235-ГОСТ 27772-88;  
 Уголки по ГОСТ 8509-86, сталь С235 ГОСТ 27772-88;  
 Лист по ГОСТ 19903-74, сталь С235 ГОСТ 27772-88;  
 Арматура класса А-II по ГОСТ 5781-82\*

ИНВ. N ПОДЛ. ПОДПИСЬ И ДАТА ВЗЯТ. ИНВ. N

Привязан  
 Инв. N

РАЗРАБ. НИКУЛИЧЕВА  
 РАССЧТ. НИКУЛИЧЕВА  
 ПРОВ. ЛЕВИНСКАЯ

802-5-87.91 пп - КЖИ.7.1  
 ИЗДЕЛИЕ ЗАКЛАДНОЕ  
 МН1; МН2; МН3; МН4; МН5  
 ГИПРОНИСЕЛЬХОЗ



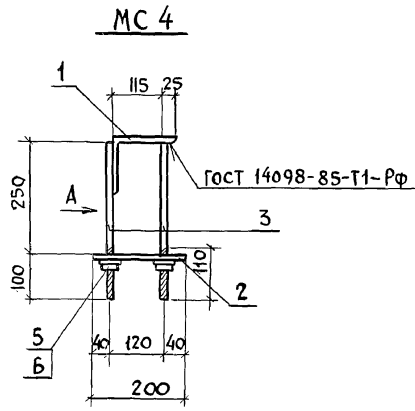
МАРКА	Поз.	НАИМЕНОВАНИЕ	КОЛ.	МАССА ЕД., кг	МАССА ИЗДЕЛИЯ кг
МС 1	1	Лист 10 × 150, $\ell = 250$	1	2,95	3,57
	2	Шпилька М 12, $\ell = 350$	2	0,31	
	3	Гайка М 12	2		
	4	Шайба М 12	2		
МС 2	5	Лист 10 × 250, $\ell = 250$	1	4,91	10,98
	6	Лист 10 × 250, $\ell = 250$	1	4,91	
	7	Шпилька М 16, $\ell = 170$	4	0,29	
	3	Гайка М 16	4		
МС 3	4	Шайба М 16	4		11,42
	5	Лист 10 × 250, $\ell = 250$	1	4,91	
	6	Лист 10 × 250, $\ell = 250$	1	4,91	
	7	Шпилька М 16, $\ell = 250$	4	0,40	
МС 5	8	Гайка М 16	4		10,66
	9	Шайба М 16	4		
	5	Лист 10 × 250, $\ell = 250$	1	4,91	
	6	Лист 10 × 250, $\ell = 250$	1	4,91	
МС 5	7	Шпилька М 16, $\ell = 130$	4	0,21	10,66
	8	Гайка М 16	4		
	9	Шайба М 16	4		

Лист по гост 19903-74, сталь С245 гост 27772-88.  
Шпилька-арматура класса А I по гост 2590-88.

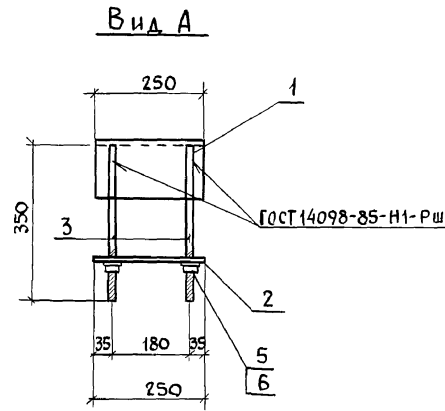
Инв. № подл. Подпись и дата. Взам. инв. №

Привязан		802-5-87.91 пп - кжи.8.1			
Разраб.	БОГАТЫРЕВА	ИЗДЕЛИЕ СОЕДИНИТЕЛЬНОЕ МС1, МС2, МС3, МС5	СТADIЯ	Лист	Листов
Рассчит.	БОГАТЫРЕВА		Р		1
Пров.	ЛЕВИНСКАЯ	ГИПРОНИСЕЛЬХОЗ			
И. контр.	Скворцова				
Инв. №		25248-02 23			

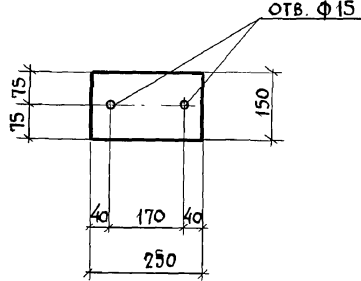
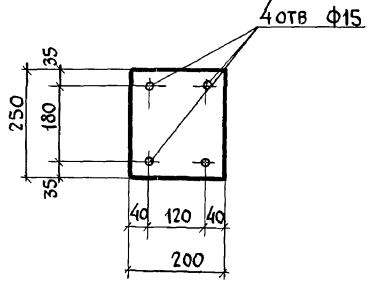
Альбом 2



Поз. 2

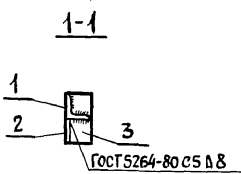
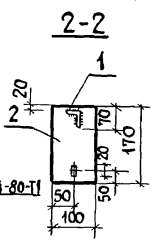
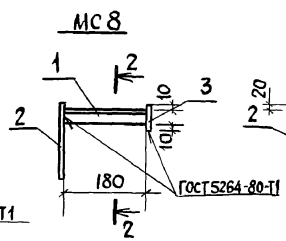
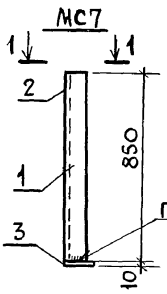


MC 6



Марка	Поз.	Наименование	Кол	Масса Ед., кг	Масса Изделия кг
MC 4	1	L 140x140x9, l= 250	1	4,85	9,23
	2	Лист 8x200, l= 250	1	3,14	
	3	Шпилька М12 l= 350	4	0,31	
	5	Гайка М12	4		
	6	Шайба М12	4		
	MC 6	4	Лист 10x150, l= 250	1	
MC 7	1	L 100x100x8 l= 850	1	1,04	12,6
	2	Лист 10x100x100	1	0,08	
	3	Лист 10x220x120	1	2,1	
MC 8	1	L 50x50x5 l= 180	1	0,68	2,5
	2	Лист 10x100x170	1	1,4	
	3	Лист 10x70x70	1	0,4	

Лист по ГОСТ 19903-74, сталь С 235, С 245  
 ГОСТ 27772-88  
 Шпилька - арматура класса АІ по ГОСТ 2590-88  
 Уголок 50x50x5 по ГОСТ 8509-86, сталь С 235 по  
 ГОСТ 27772-88  
 Уголки 100x100x8, 140x140x9 по ГОСТ 8509-86, сталь  
 С 245 по ГОСТ 27772-88



Разр. В.	БОГАТЫРЕВА	Богатырева
Рассчит.	БОГАТЫРЕВА	Богатырева
Пров.	ЛЕВИНСКАЯ	Левинская
Привязан		
Изм. N		
Н. контр.	Скворцова	Скворцова

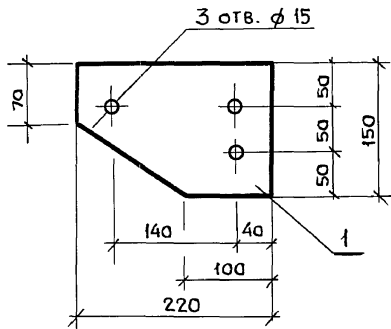
802-5-87.91 пп- КЖИ.82

ИЗДЕЛИЕ СОЕДИНИТЕЛЬНОЕ  
 MC 4, MC 6, MC 7, MC 8

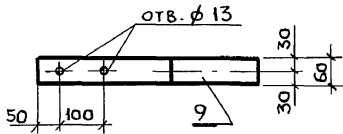
Страниц	Лист	Листов
Р		1
ГИПРОНИСЕЛЬХОЗ		



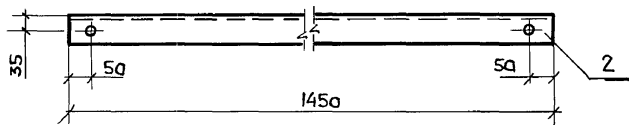
МС 9



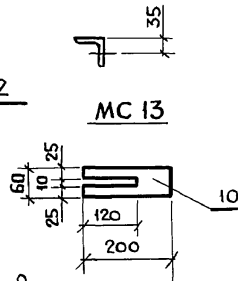
МС 12



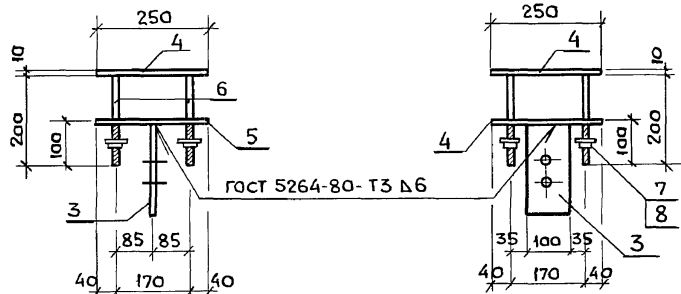
МС 10



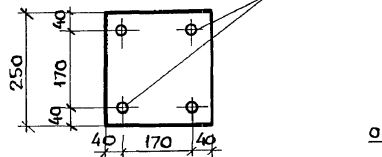
МС 13



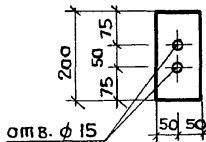
МС 11



ПОЗ. 5



ПОЗ. 3



МАРКА ИЗДЕЛИЯ	Поз	НАИМЕНОВАНИЕ	КОЛ.	МАССА ЕД., КГ	МАССА
МС 9	1	Лист 8×150 ℓ=220	1	2,07	2,07
МС 10	2	Л63×63×5 ℓ=1450	1	6,97	6,97
МС 11	3	Лист 8×100 ℓ=200	1	1,26	12,36
	4	Лист 10×250 ℓ=250	1	4,91	
	5	Лист 10×250 ℓ=250	1	4,91	
	6	Шпилька М16 ГОСТ 2590-71 ℓ=200	4	0,32	
	7	Гайка М16 гост 5915-70	4		
	8	Шайба 16 гост 11371-78	4		
МС 12	9	Лист 6×60 ℓ=500	1	1,44	1,44
МС 13	10	Лист 6×60 ℓ=200	1	0,56	0,56

Уголок Л63×63×5 по ГОСТ 8509-86, сталь С235 гост 27772-88  
Лист по гост 19903-74, сталь С235 гост 27772-88

Инв. № подл. Прогресс и дата Взам. инв. №

Привязан

Инв. №

РАЗРАБ. ФЕТИСОВА  
РАСЧИТ. ФЕТИСОВА  
ПРОВ. ЛЕВИНСКАЯ  
И. КОНТР. СКВОРЦОВА

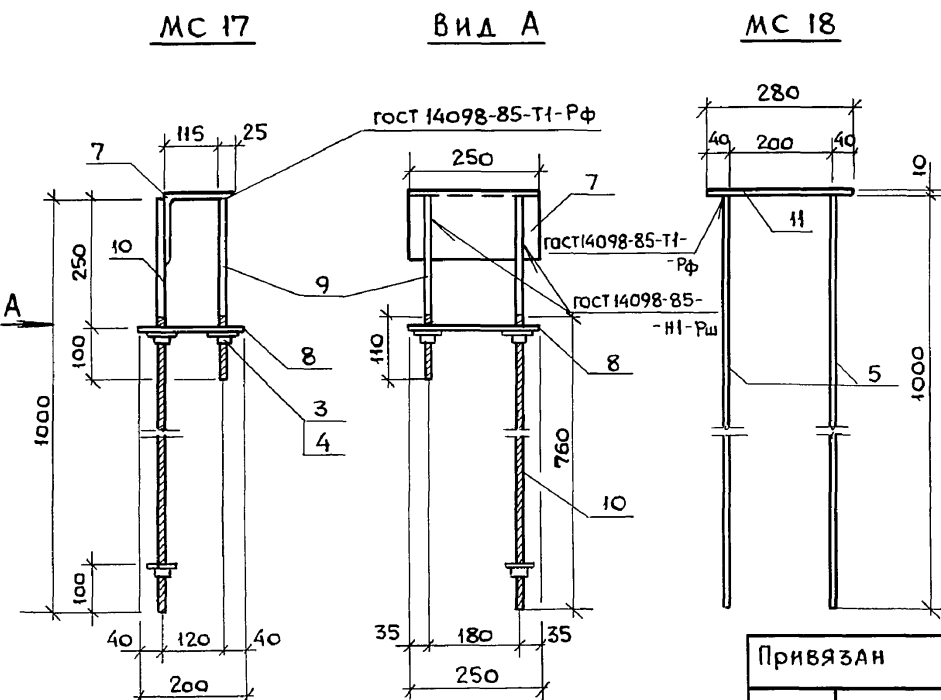
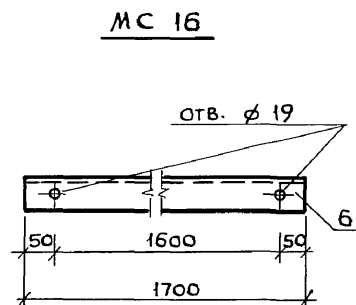
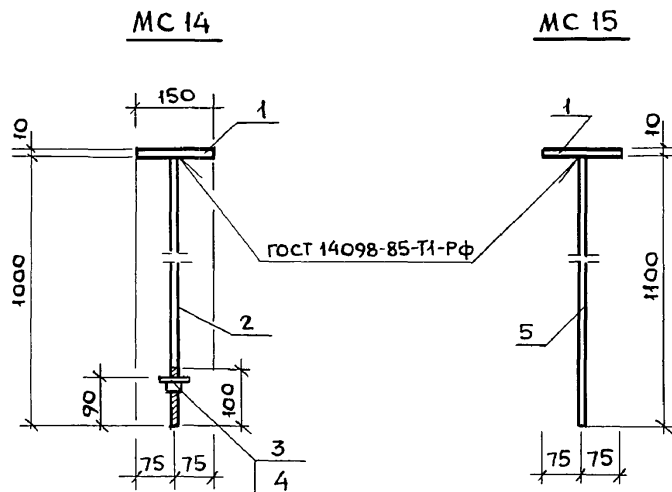
802-5-87.91 пп - КЖИ.8.3

ИЗДЕЛИЕ СОЕДИНИТЕЛЬНОЕ

МС9 ... МС13

СТАДИЯ	ЛИСТ	ЛИСТОВ
Р		1

ГИПРОНИСЕЛЬХОЗ



МАРКА	Поз	НАИМЕНОВАНИЕ	КОЛ.	МАССА ЕД., КГ	МАССА ИЗДЕЛИЯ КГ
МС 14	1	Лист 10×150, $l=150$	1	1,76	3,34
	2	Шпилька М16, $l=1000$	1	1,58	
	3	Гайка М16	1		
	4	Шайба М16	1		
МС 15	1	Лист 10×150, $l=150$	1	1,76	2,38
	5	$\phi 10$ А III, $l=1000$	1	0,62	
МС 16	6	$\angle 90 \times 90 \times 6$ $l=1700$	1	14,16	14,16
МС 17	7	$L 140 \times 140 \times 9$ $l=250$	1	4,85	11,22
	8	Лист 8×200, $l=250$	1	3,14	
	9	Шпилька М16, $l=350$	3	0,55	
	10	Шпилька М16, $l=1000$	1	1,58	
	3	Гайка М16	4		
	4	Шайба М16	4		
МС 18	11	Лист 10×280, $l=150$	1	3,3	3,92
	5	$\phi 10$ А III, $l=1000$	2	0,62	

Лист по ГОСТ 19903-74, сталь С235, С245 ГОСТ 27772-88  
 Уголок по ГОСТ 8509-86 сталь С235, С245 ГОСТ 27772-88  
 Шпилька-арматура класса А I по ГОСТ 2590-88

Инв. № подл. Подпись и дата. Взял. инв. №

Привязан

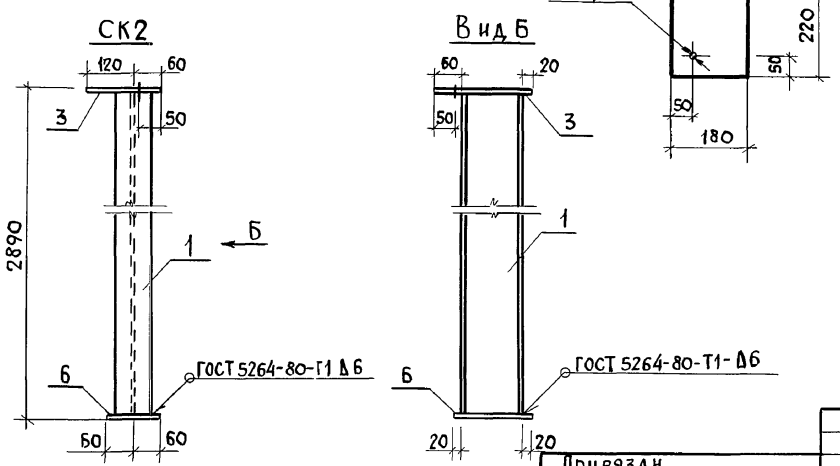
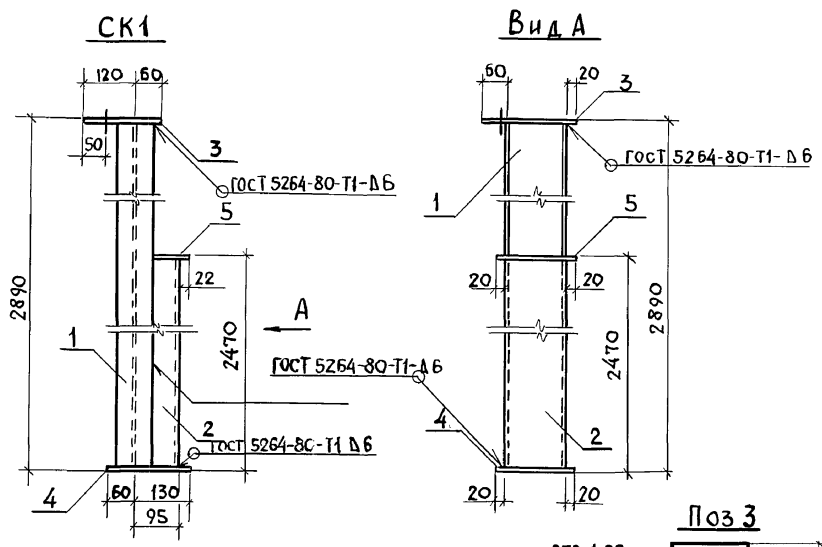
РАЗРАБ.	ФЕТИСОВА	<i>[Signature]</i>
РАССЧИТ.	ФЕТИСОВА	<i>[Signature]</i>
ПРОВ.	ЛЕОНОВ	<i>[Signature]</i>
ИНВ. №		
И. КОНТР.	Скворцова	<i>[Signature]</i>

802-5-87.91 пп - КЖИ. 8.4

ИЗДЕЛИЕ СОЕДИНИТЕЛЬНОЕ  
 МС14 ... МС18

СТАДИЯ	Лист	Листов
Р		1
ГИПРОНИСЕЛЬХОЗ		

Альбом 2



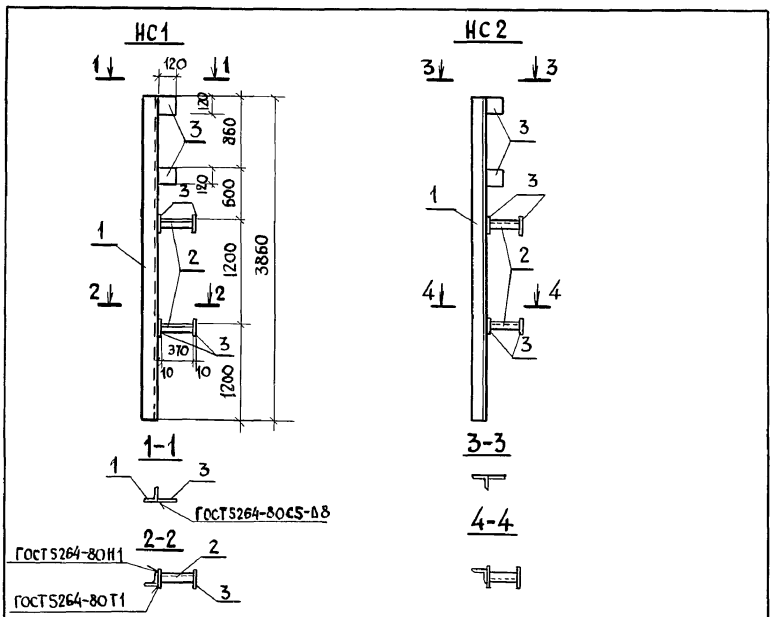
Марка изделия	Поз.	Наименование	Кол.	Масса ед. кг	Масса колонны кг
СК1	1	I 14 l = 2870	1	39.3	76.0
	2	Г 14 l = 2450	1	30.1	
	3	Лист 8x180 l = 220	1	2.5	
	4	Лист 12x180 l = 190	1	3.2	
	5	Лист 8x80 l = 180	1	0.9	
СК2	1	I 14 l = 2870	1	39.3	45.0
	3	Лист 8x180 l = 220	1	2.5	
	6	Лист 12x120 l = 180	1	3.2	

Двутавр I14 по ГОСТ 8239-72, сталь С235 ГОСТ 27772-88  
 Швеллер Г14 по ГОСТ 8240-72\*, сталь С235 ГОСТ 27772-88  
 Лист по ГОСТ 19903-74; сталь С235, С245 ГОСТ 27772-88

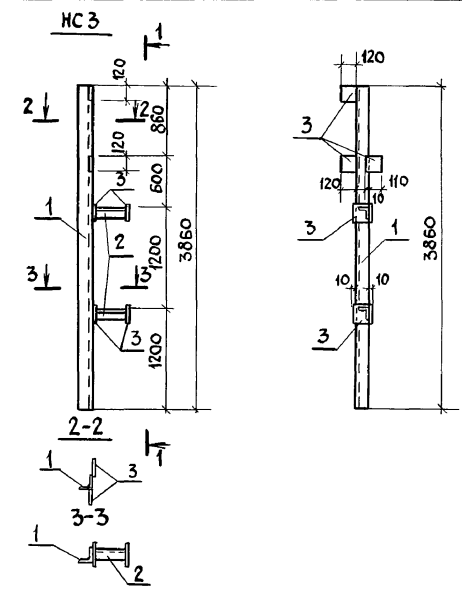
ИВ. И ПОДЛ. ПОДПИСЬ ИЛИ ПЕЧАТ. ИВ. ИВ. №

Привязан					802-5-87.91 пп - КЖИ. 9.1		
РАЗРАБ.	ФЕТИСОВА	<i>[Signature]</i>	Колонна стальная СК1, СК2		СТАНДА	Лист	Листов
РАССЧИТ.	ФЕТИСОВА	<i>[Signature]</i>			Р	1	1
ПРОВ	ЛЕВНИЦКАЯ	<i>[Signature]</i>			ГИПРОНИСЕЛЬХОЗ		
ИВ. ИВ. №			И. КОНТР	СКворцова	<i>[Signature]</i>		

Альбом 2



Марка насадки	Поз	Наименование	Кол	Масса ед., кг	Масса насадки кг
НС1 НС2	1	L 100x100x8, l= 3860	1	47.1	59.4
	2	L 80x80x6, l= 370	2	2.72	
	3	лист 10x120x120	6	1.15	



Марка насадки	Поз	Наименование	Кол	Масса ед., кг	Масса насадки кг
НС3	1	L 100x100x8 l= 3860	1	47.1	60.6
	2	L 80x80x6 l= 370	2	2.72	
	3	лист 10x120x120	7	1.15	

Инв. и подл. Подпись и дата Взял инв. №

Технические требования см. КЖИ.ТТ  
Лист по ГОСТ 19903-71, уголок по ГОСТ 8509-86  
сталь С 235 по ГОСТ 27772-88

Привязан			
Инв. №			

802-5-87.91 пп - КЖИ 10.1

Насадки НС1, НС2

Стандия	Лист	Листов
Р		1
ГИПРОНИСЕЛЬХОЗ		

Инв. и подл. Подпись и дата Взял инв. №

Технические требования см. КЖИ.ТТ  
Лист по ГОСТ 19903-71, уголок по ГОСТ 8509-86  
сталь С 235 по ГОСТ 27772-88

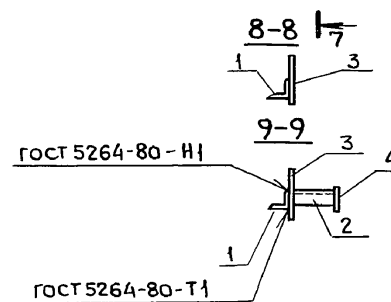
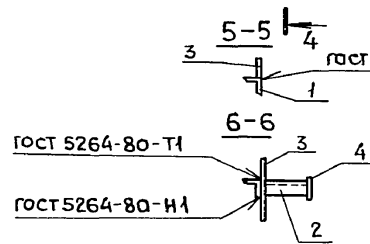
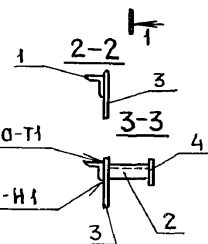
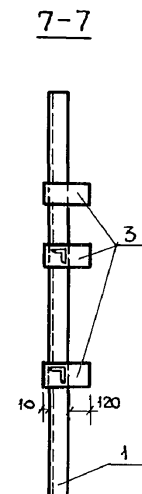
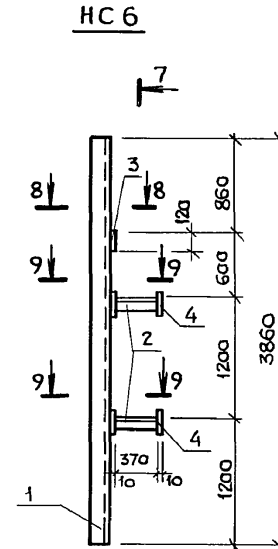
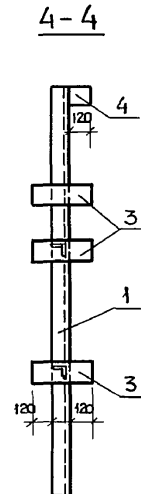
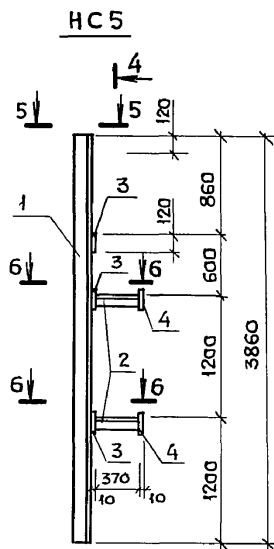
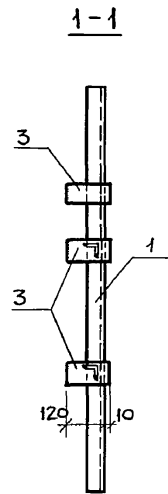
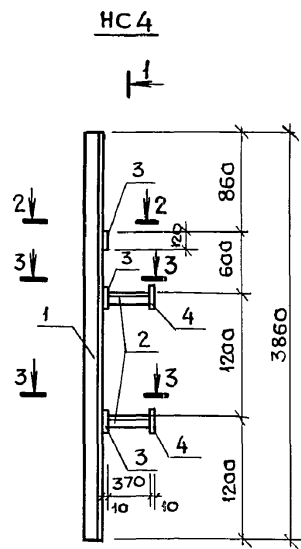
Привязан			
Инв. №			

802-5-87.91 пп - КЖИ 10.2

Насадка НС3

Разрб.	Грудинова	
Рассчит.	Грудинова	
Проверил	Левинская	
Н. контр.	Скворцова	28.09.86

Стандия	Лист	Листов
Р		1
ГИПРОНИСЕЛЬХОЗ		



ГОСТ 5264-80 С5-А8

МАРКА НАСАДКИ	Поз.	НАИМЕНОВАНИЕ	КОЛ.	МАССА ЕД. КГ	МАССА НАСАДКИ
НС 4 НС 6	1	L 100 × 100 × 8 l=3860	1	47.1	61, 44
	2	L 80 × 80 × 6 l=370	2	2.72	
	3	ЛИСТ 10 × 120 × 230	3	2.2	
	4	ЛИСТ 10 × 120 × 120	2	1.15	
НС 5	1	L 100 × 100 × 8 l=3860	1	47.1	65, 59
	2	L 80 × 80 × 6 l=370	2	2.72	
	3	ЛИСТ 10 × 120 × 340	3	3.2	
	4	ЛИСТ 10 × 120 × 120	3	1.15	

ТЕХНИЧЕСКИЕ ТРЕБОВАНИЯ см. КЖИ. ТТ  
Лист по гост 1903-71, уголок по гост 8509-88,  
СТАЛЬ С 235 по гост 27772-88

Привязан		
Инв. №		

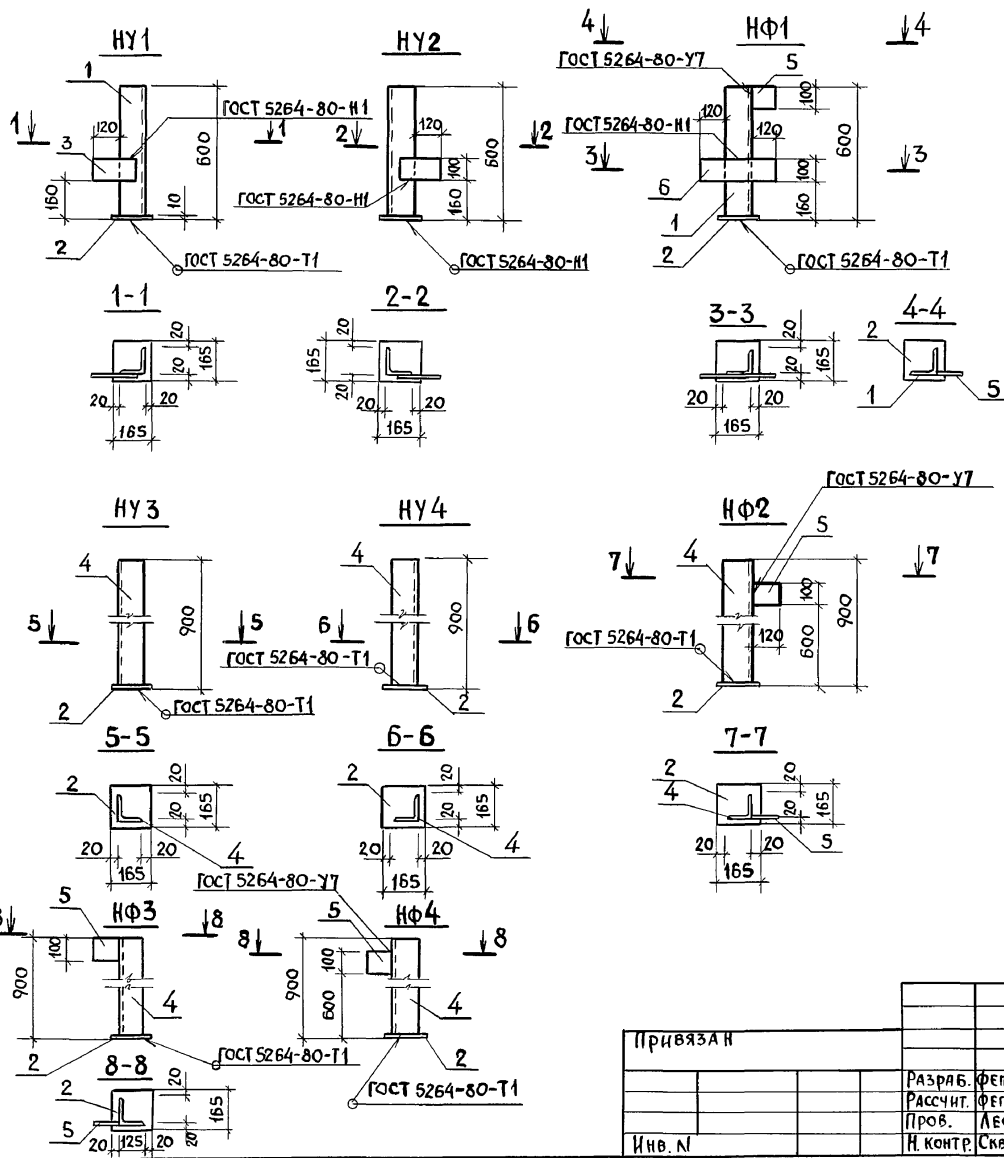
Разраб.	ГРУДИЦИНОВА	<i>[Signature]</i>
Расчит	ГРУДИЦИНОВА	<i>[Signature]</i>
Провер.	ЛЕОНОВ	<i>[Signature]</i>
И. контр.	Скворцова	<i>[Signature]</i>

802-5-87.91 пл - КЖИ. 10.3

Насадки НС4, НС5, НС6

Стадия	Лист	Листов
Р	1	1
ГИПРОНИСЕЛЬХОЗ		

А ЛЬБОМ 2



МАРКА	Поз	НА ИМЕНОВАНИЕ	КОЛ	МАССА ЕД. КГ	МАССА ИЗДЕЛИЯ
НУ1, НУ2	1	Л 125x125x9, l=600	1	10.38	14.25
	2	Лист 10x165, l=165	1	2.14	
	3	Лист 10x100, l=200	1	1.73	
НУ3, НУ4	2	Лист 10x165, l=165	1	2.14	17.71
	4	Л 125x125x9, l=900	1	15.57	
НФ1	1	Л 125x125x9, l=600	1	10.38	16.33
	2	Лист 10x165, l=165	1	2.14	
	5	Лист 10x100, l=120	1	0.94	
	6	Лист 10x100, l=365	1	2.87	
НФ2... НФ4	2	Лист 10x165, l=165	1	2.14	18.65
	4	Л 125x125x9, l=900	1	15.57	
	5	Лист 10x100, l=120	1	0.94	

Технические требования см. КЖИ.ТТ  
 Уголок по ГОСТ 8509-86, сталь С245 ГОСТ 27772-88  
 Лист по ГОСТ 19903-74, сталь С245 ГОСТ 27772-88

ИВ.Н. ПОДЛ. ПОДПИСЬ И ДАТА ВЗЯТ.ИВ.Н.

Привязан

ИВ.Н.					
	РАЗРАБ.	ФЕТИСОВА	<i>[Signature]</i>		
	РАССЧТ.	ФЕТИСОВА	<i>[Signature]</i>		
	ПРОВ.	ЛЕОНОВ	<i>[Signature]</i>		
	Н. КОНТР.	Скворцова	<i>[Signature]</i>		

802-5-87.91пп - КЖИ 10.4

Насадки  
 НУ1...НУ4; НФ1...НФ4

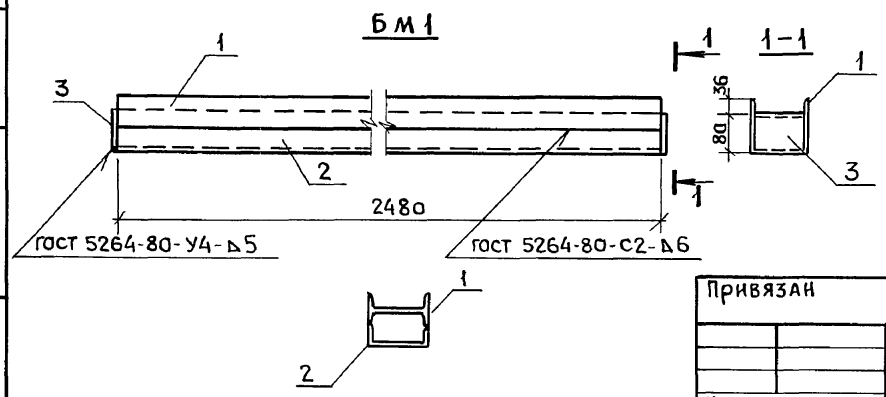
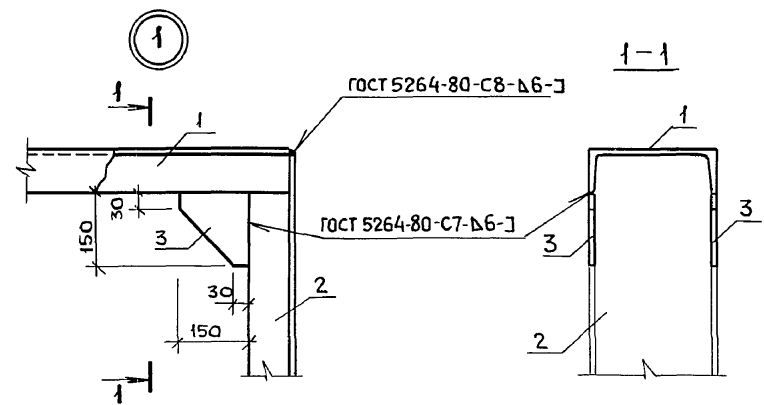
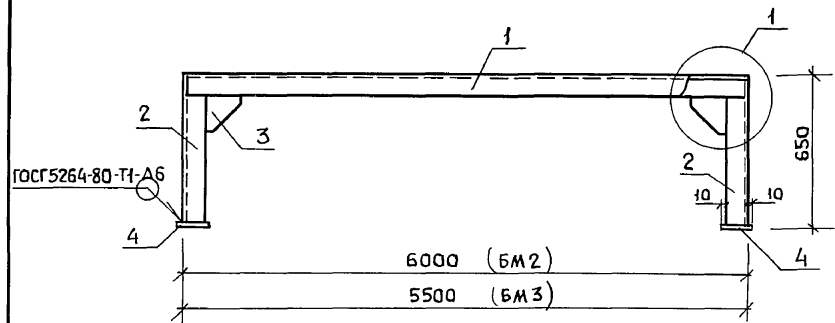
Стяжка	Лист	Листов
Р		1
ГИПРОНИСЕЛЬХОЗ		

25248-02 30

формат А3

Альбом 2

БМ2, БМ3



МАРКА ИЗДЕЛИЯ	Поз.	НАИМЕНОВАНИЕ	КОЛ.	МАССА ЕД. КГ.	МАССА БАЛКИ КГ
БМ 1	1	И 12 $l=2480$	1	28.52	55.41
	2	С 12 $l=2480$	1	25.79	
	3	Лист $8 \times 80 \times 110$	2	0.55	
БМ 2	1	С 27 $l=5988$	1	165.8	216.0
	2	С 27 $l=636$	2	17.6	
	3	Лист $6 \times 150 \times 150$	4	1.06	
	4	Лист $8 \times 290 \times 290$	2	5.38	
БМ 3	1	С 27 $l=5488$	1	152.0	202.2
	2	С 27 $l=636$	2	17.6	
	3	Лист $6 \times 150 \times 150$	4	1.06	
	4	Лист $8 \times 290 \times 290$	2	5.38	

ШВЕЛЛЕР 27 по ГОСТ 8240-72; СТАЛЬ С245 ГОСТ 21772-88.  
 Лист по ГОСТ 19903-74; СТАЛЬ С 245, ГОСТ 21772-88.  
 ШВЕЛЛЕР 12 по ГОСТ 8240-72, СТАЛЬ С235 ГОСТ 21772-88.  
 ДВУТАВР 12 по ГОСТ 8239-72, СТАЛЬ С235 ГОСТ 21772-88.

Инв. № подл. Подпись и дата. Взам. инв. №

Привязан

Разр.:	ГРУДИЦОВА
Рассчит.	ГРУДИЦОВА
Пров.	ЛЕОНОВ
И. контр.	Скворцова
Инв. №	

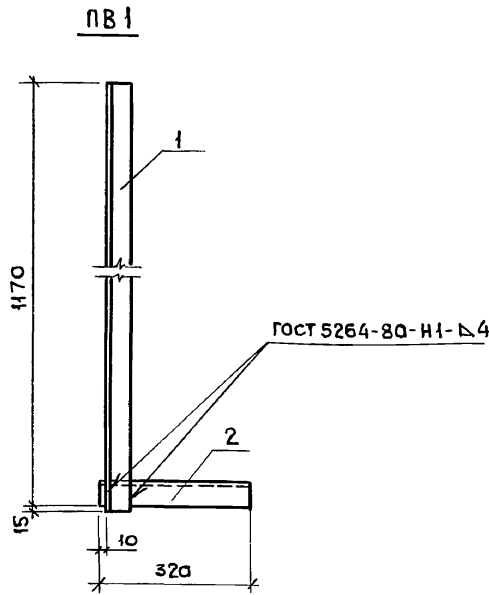
802-5-87.91 пп - КЖИ. И. 1

БАЛКА МЕТАЛЛИЧЕСКАЯ  
 БМ1, БМ2, БМ3

Стадия	Лист	Листов
Р		1
ГИПРОНИСЕЛЬХОЗ		

25248-02 31

формат А3



МАРКА ДЕТАЛИ	Поз.	НАИМЕНОВАНИЕ	КОЛ.	МАССА ЕД. КГ	МАССА ДЕТАЛИ
ПВ 1	1	L 50 × 50 × 5 L=1185	1	3,92	4,90
	2	L 50 × 50 × 5 L=320	1	0,98	

ТЕХНИЧЕСКИЕ ТРЕБОВАНИЯ СМ. КЖИ. ТТ  
 УГОЛОК 50×50×5 ПО ГОСТ 8509-86,  
 СТАЛЬ С235 ГОСТ 27772-88

Привязан


Инв. №

Инв. № подл. Подпись и дата. Взам. инв. №

РАЗРАБ.	ФЕТИСОВА	<i>[Signature]</i>	
РАСЧИТ.	ФЕТИСОВА	<i>[Signature]</i>	
ПРОВЕР.	ЛЕВИНСКАЯ	<i>[Signature]</i>	
И. КОНТР.	СКВОРЦОВА	<i>[Signature]</i>	

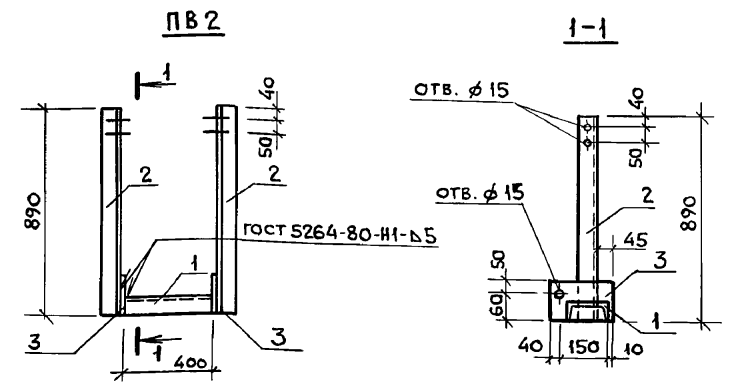
802-5-87.91 пп - КЖИ. 12.1

ПОДВЕСКА ПВ1

СТАДИЯ	Лист	Листов
Р		1

**ГИПРОНИСЕЛЬХОЗ**

Формат А4



МАРКА ДЕТАЛИ	Поз.	НАИМЕНОВАНИЕ	КОЛ.	МАССА ЕД. КГ	МАССА ДЕТАЛИ
ПВ 2	1	L 12 L=400	1	4,16	15,52
	2	L 63 × 63 × 5 L=890	2	4,28	
	3	Лист 8 × 110 × 200	2	1,4	

ТЕХНИЧЕСКИЕ ТРЕБОВАНИЯ СМ. КЖИ. ТТ.  
 ШВЕЛЛЕР L12 ПО ГОСТ 8240-72. СТАЛЬ С235 ГОСТ 27772-88  
 УГОЛОК L63×63×5 ПО ГОСТ 8509-86, СТАЛЬ С235 ГОСТ 27772-88  
 Лист по ГОСТ 19903-74, СТАЛЬ С235 ГОСТ 27772-88

Инв. № подл. Подпись и дата. Взам. инв. №

РАЗРАБ.	ФЕТИСОВА	<i>[Signature]</i>	
РАСЧИТ.	ФЕТИСОВА	<i>[Signature]</i>	
ПРОВЕР.	ЛЕВИНСКАЯ	<i>[Signature]</i>	
И. КОНТР.	СКВОРЦОВА	<i>[Signature]</i>	

Привязан


Инв. №

802-5-87.91 пп - КЖИ. 12.2

ПОДВЕСКА ПВ2

СТАДИЯ	Лист	Листов
Р		1

**ГИПРОНИСЕЛЬХОЗ**

25248 - 02 32

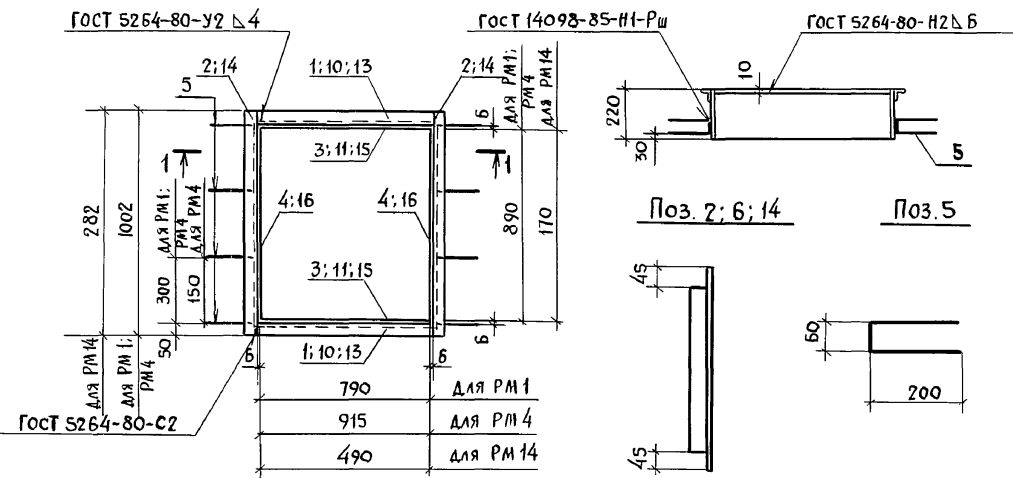
Формат А4



Альбом 2

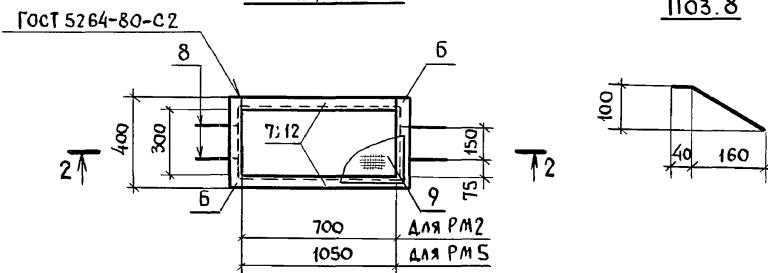
PM1; PM4; PM14

1-1

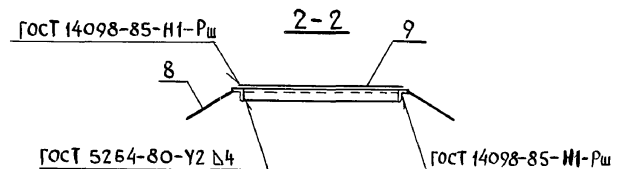


PM2; PM5

Поз. 8



2-2



Марки рамки	Поз.	Наименование	Кол	Масса ЕД. КГ	Масса рамки, КГ
PM1	1	50x50x5, l= 802	2	3.02	46.2
	2	l= 1002	2	3.78	
	3	лист 6x210, l= 790	2	7.8	
	4	l= 902	2	8.9	
	5	φ 10А III, l= 460	8	0.28	
PM2	6	50x50x5, l= 400	2	1.5	8.9
	7	l= 700	2	2.64	
	8	φ 10А III, l= 240	4	0.15	
	9	СЕТКА 10-1.00НУ	0.3м <sup>2</sup>	0.34	
PM4	10	50x50x5, l= 927	2	3.5	52.6
	11	l= 1002	2	3.78	
	4	лист 6x210, l= 915	2	9.0	
	4	l= 902	2	8.9	
	5	φ 10А III, l= 460	8	0.28	
PM5	6	50x50x5, l=400	2	1.5	12,0
	12	l= 1050	2	3.96	
	8	φ 10А III l=240	4	0.15	
	9	СЕТКА 10-1.00НУ	0.46м <sup>2</sup>	0.5	
PM14	13	50x50x5 l= 502	2	1.9	20.3
	14	l= 282	2	1.1	
	15	Лист 6x210, l= 490	2	4.8	
	16	l= 182	2	1.8	
	5	φ 10А III, l= 460	4	0.28	

Арматура класса А-III по ГОСТ 5781-82\*  
 Уголок по ГОСТ 8509-86. сталь С235 ГОСТ 27772-88;  
 Лист по ГОСТ 19903-74, сталь С235 ГОСТ 27772-88;  
 Сетка по ГОСТ 3826-82

Изм. по подл. Подпись и дата Взам. инв. N

Привязан

Разр.:	Никитичева	<i>Никитичева</i>
Рассчит.:	Никитичева	<i>Никитичева</i>
Пров.:	Левинская	<i>Левинская</i>

802-5-87.91 пп - КЖИ. 13.1

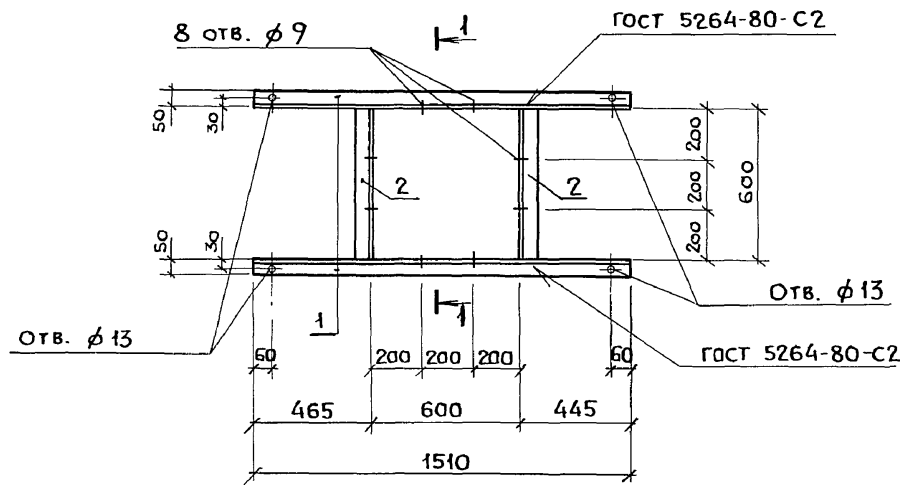
Рамка металлическая  
 PM1; PM2; PM4; PM5; PM14

Стадия	Лист	Листов
Р	1	1

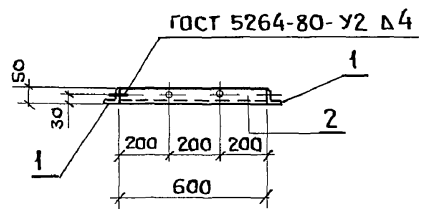
ГИПРОНИСЕЛЬХОЗ

Изм N Н контр. Скворцова *Скворцова*

РМЗ



1-1



МАРКА РАМКИ	Поз.	НАИМЕНОВАНИЕ	КОЛ.	МАССА ЕД., КГ	МАССА РАМКИ, КГ
РМЗ	1	L 50 × 50 × 5, ℓ= 1510	2	5,69	15,9
	2	ℓ= 600	2	2,26	

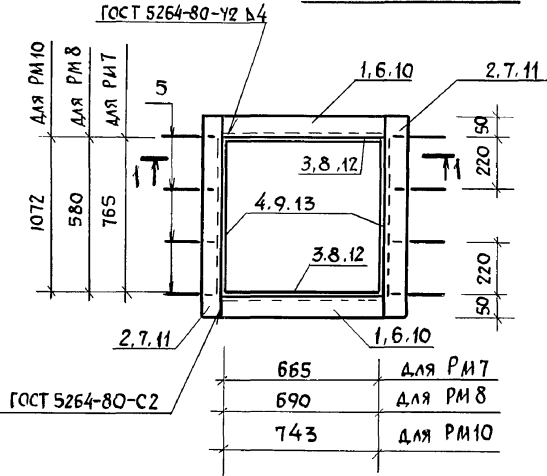
Уголок по ГОСТ 8509-86, сталь С235 ГОСТ 27772-88.

Инв. № подл. Подпись и дата Взам. инв. №

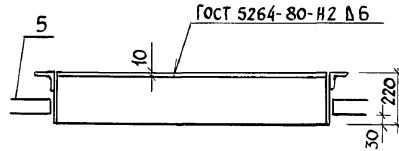
Привязан				802-5-87.91 пп - кжи. 13.2		
Разраб.	БОГАТЫРЕВА	<i>Богатырева</i>	РАМКА МЕТАЛЛИЧЕСКАЯ РМЗ	Стая	Лист	Листов
Рассчит.	БОГАТЫРЕВА	<i>Богатырева</i>		Р		1
Пров.	ЛЕВИНСКАЯ	<i>Левинская</i>		ГИПРОНИСЛЬХОЗ		
И. контр.	Скворцова	<i>Скворцова</i>				
Инв. №				25248-02 34 формат А3		

Альбом 2

РМ7; РМ8; РМ10

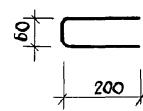
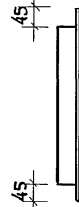


1-1

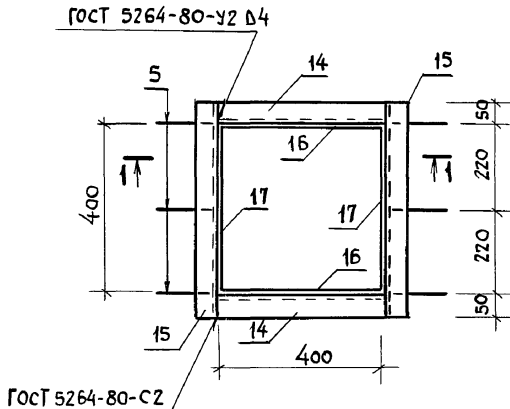


Поз. 2; 7; 11; 15

Поз. 5



РМ11



МАРКА РАМКИ	Поз.	НАИМЕНОВАНИЕ	КОЛ.	МАССА ЕД. КГ	МАССА РАМКИ КГ
РМ7	1	Л 50x50x5 l= 677	2	1.6	37.6
	2	l= 877	2	2.0	
	3	ЛИСТ 6x210 l= 660	2	6.5	
	4	l= 770	2	7.6	
	5	Ф 10 А III l= 460	8	0.28	
РМ8	6	Л 50x50x5 l= 702	2	1.6	33.6
	7	l= 692	2	1.6	
	8	ЛИСТ 6x210 l= 690	2	6.8	
	9	l= 580	2	5.7	
	5	Ф 10 А III l= 460	8	0.28	
РМ10	10	Л 50x50x5 l= 755	2	1.8	46.8
	11	l= 1184	2	2.7	
	12	ЛИСТ 6x210 l= 740	2	7.3	
	13	l= 1070	2	10.5	
	5	Ф 10 А III l= 460	8	0.28	
РМ11	14	Л 50x50x5 l= 412	2	1.0	22.2
	15	l= 512	2	1.2	
	16	ЛИСТ 6x210 l= 400	2	4.0	
	17	l= 400	2	4.0	
	5	Ф 10 А III l= 460	8	0.28	

Уголок по ГОСТ 8509-86 СТАЛЬ С 235 ГОСТ 27772-88  
 Лист по ГОСТ 19903-74, СТАЛЬ С 235 ГОСТ 27772-88  
 Арматура класса А-III по ГОСТ 5781-82\*

Инв. № подл. Подпись и дата Взам. инв. №

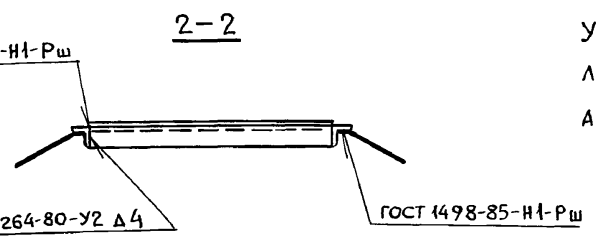
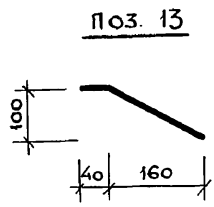
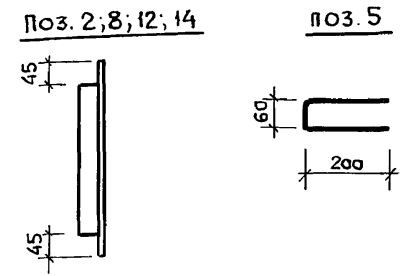
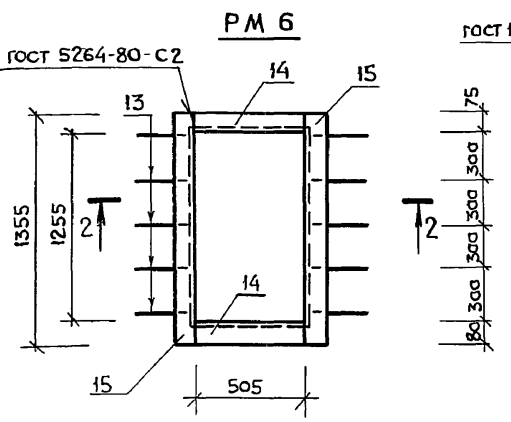
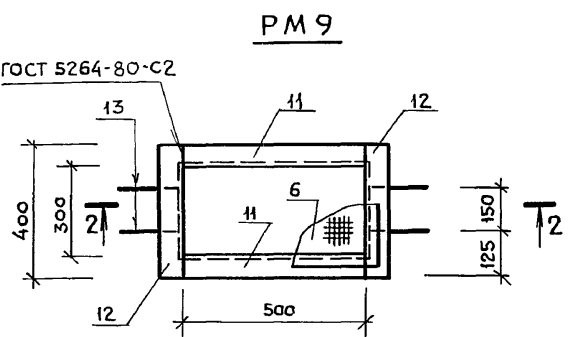
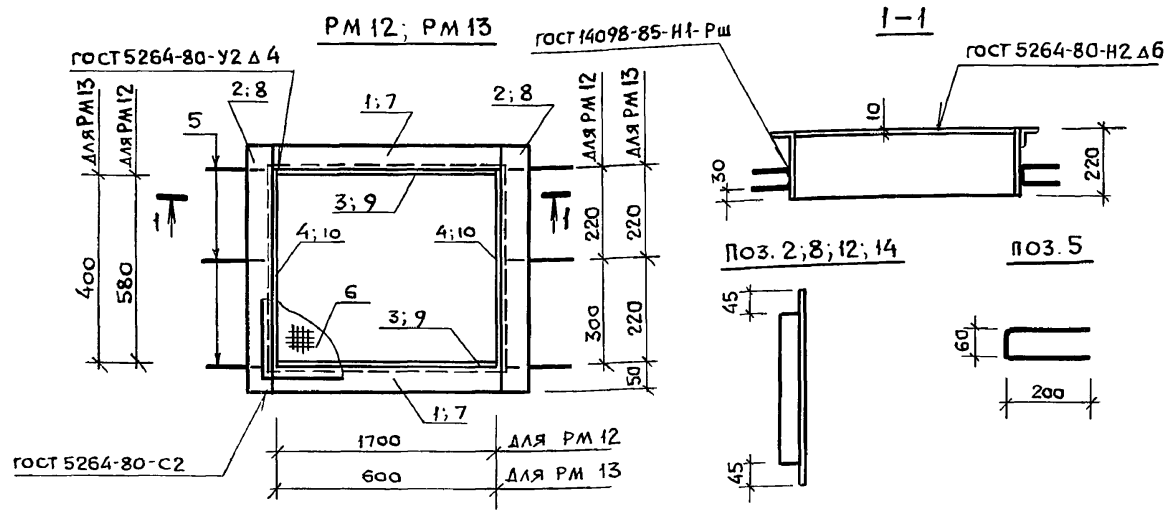
Разраб	ЛЕОНОВ	<i>Лев</i>	
Расчит	ЛЕОНОВ	<i>Лев</i>	
Пров.	ЛЕОНОВ	<i>Лев</i>	

802-5-89.91 пп - КЖИ 13.3

Привязан				Инв. №	Н. контр	Скворцова	<i>Скворцова</i>

РАМКА МЕТАЛЛИЧЕСКАЯ РМ7; РМ8; РМ10; РМ11	Сталь	Лист	Листов
	Р		1
ГИПРОНИСЕЛЬХОЗ			

Альбом 2



МАРКА РАМКИ	Поз	НАИМЕНОВАНИЕ	КОЛ	МАССА ЕД. КГ	МАССА РАМКИ КГ
PM 12	1	Л 50×50×5 l=1712	2	4,0	59,3
	2	l=692	2	1,6	
	3	Лист 6×210 l=1700	2	16,8	
	4	l=580	2	5,7	
	5	φ 10 А III l=460	6	0,28	
	6	СЕТКА 10-1.00 НУ	1,2м <sup>2</sup>	1,4	
PM 13	7	Л 50×50×5 l=612	2	1,4	28,1
	8	l=512	2	1,9	
	9	Лист 6×210 l=600	2	5,9	
	10	l=400	2	4,0	
	5	φ 10 А III l=460	6	0,28	
PM 9	11	Л 50×50×5 l=500	2	1,16	5,0
	12	l=400	2	0,9	
	13	φ 10 А III l=240	4	0,15	
	6	СЕТКА 10-1.00 НУ	0,2м <sup>2</sup>	0,23	
PM 6	14	Л 50×50×5 l=505	2	1,2	10,3
	15	l=1355	2	3,2	
	13	φ 10 А III l=240	10	0,15	

СЕТКА по ГОСТ 3826-82  
 УГОЛОК по ГОСТ 8509-86, сталь С-235 ГОСТ 27772-88  
 ЛИСТ по ГОСТ 19903-74, сталь С-235 ГОСТ 27772-88  
 АРМАТУРА КЛАССА А-III по ГОСТ 5781-82\*

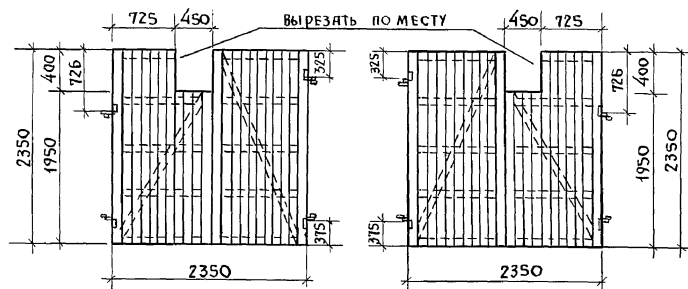
Инв. № подл. Подпись и дата Изм. инв. №

Привязан	РАЗРАБ.	ЛЕОНОВ	<i>Лев</i>	802-5-87.91 пп-кжи. 13.4
	РАССЧИТ	ЛЕОНОВ	<i>Лев</i>	
	Пров.	ЛЕОНОВ	<i>Лев</i>	
Инв. №	И. КОНТР.	Скворцова	<i>Скворцова</i>	РАМКА МЕТАЛЛИЧЕСКАЯ PM6; PM9; PM12; PM13.
				СТADIЯ Р Лист 1 Листов 1 ГИПРОНИСЕЛЬХОЗ

А ЛЬБОМ 2

ВРГ 24-24 (поз.2)

ВРГ 24-24 (поз.3)



Ворота по ГОСТ 18853-73

Привязан

Инв. N			

802-5-87.91 пп - КЖ.и 14.1

Ворота ВРГ 24-24

Стандия Лист Листов  
Р 1 1

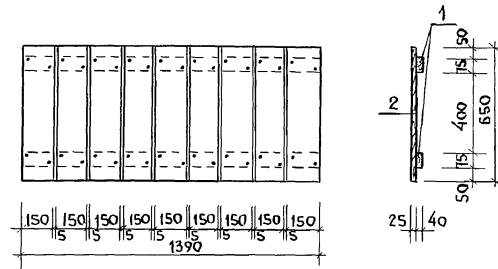
ГИПРОНИСЕЛЬХОЗ

РазрЯб	Дробот	<i>[Signature]</i>	
Расчит	Дробот	<i>[Signature]</i>	
Пров	Росляков	<i>[Signature]</i>	

Н.контр.	Скворцова	<i>[Signature]</i>	

Инв. N посл.	Подпись и дата	Взам. инв. N

Щ.Д-1



Марка щита	Поз	Наименование	Кол	Масса ед. кг	Масса щита кг.
Щ.Д-1		Пиломатериалы ГОСТ 3486-86Е			003 м <sup>3</sup>
		ГОСТ 24454-80Е			
	1	Брус 40x75 l= 1390	2		
	2	Доска 25x150 l= 650	9		

Привязан

Инв. N°			

802-5-87.91 пп - КЖ.и 14.2

Щит деревянный  
Щ.Д.1

Стандия Лист Листов  
Р 1 1

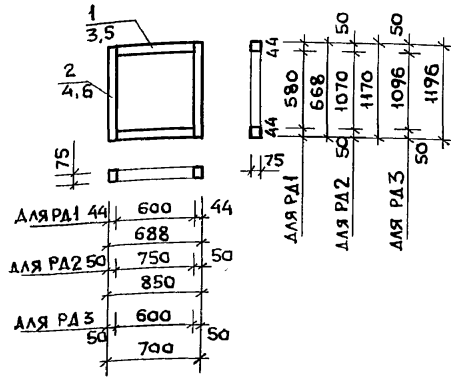
ГИПРОНИСЕЛЬХОЗ

РазрЯб	Дробот	<i>[Signature]</i>	
Расчит.	Дробот	<i>[Signature]</i>	
Пров.	Росляков	<i>[Signature]</i>	

Н.контр.	Скворцова	<i>[Signature]</i>	

Инв. N посл.	Подпись и дата	Взам. инв. N

РА 1, РА 2



МАРКА РАМЫ	Поз.	НАИМЕНОВАНИЕ	КОЛ.	МАССА ЕД. КГ	МАССА РАМЫ КГ
		Пиломатериалы ГОСТ 8486-86			
		ГОСТ 24454-80Е			
РА 1	1	Брусok 44x75 l=600	2		0,01 м³
	2	l=688	2		
РА 2	3	Брусok 50x75 l=750	2		0,02 м³
	4	l=1170	2		
РА 3	5	Брусok 50x75 l=600	2		0,01 м³
	6	l=1196	2		

Привязан

Инв. №			

Инв. № подл. | Подпись и дата | Взам. инв. №

Разр. Дробот  
Расчит. Дробот  
Пров. Росляков

И. контр. Скворцова

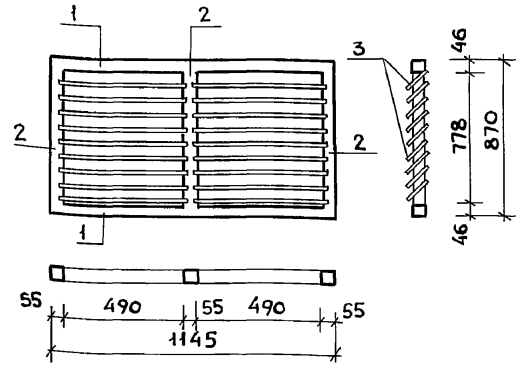
802-5-87.91 пп - КЖ.И. 14.3

РАМА ДЕРЕВЯННАЯ РА 1,  
РА 2  
РА 3

Стадия	Лист	Листов
Р		1

ГИПРОНИСЕЛЬХОЗ

ИОБ 1



ГОСТ 12506-81

МАРКА ОКНА	Поз.	НАИМЕНОВАНИЕ	КОЛ.	МАССА ЕД. КГ	МАССА ОКНА КГ
		Пиломатериалы ГОСТ 8486-86			
		ГОСТ 24454-80Е			
ИОБ 1	1	Брусok 46x55 l=1145	2		0,02 м³
	2	l=870	3		
	3	Рейка 10x80 l=500	18		

Привязан

Инв. №			

Инв. № подл. | Подпись и дата | Взам. инв. №

Разр. Дробот  
Расчит. Дробот  
Пров. Росляков

И. контр. Скворцова

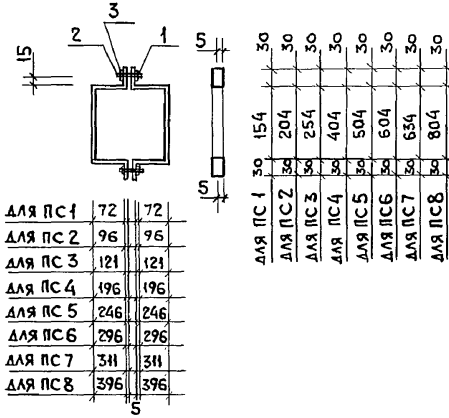
802-5-87.91 пп - КЖ.И. 14.4

ИНДИВИДУАЛЬНЫЙ ОКОННЫЙ БЛОК ИОБ 1

Стадия	Лист	Листов
Р		1

ГИПРОНИСЕЛЬХОЗ

ПС1; ПС2; ПС3; ПС4; ПС5; ПС6; ПС7; ПС8



Марка полосы	Поз.	НАИМЕНОВАНИЕ	Кол.	МАССА ЕД. КГ.	МАССА ПОЛОСЫ
ПС	1	ГАЙКА 11 М8	2		
	2	БОЛТ 11 М8	2		
	3	ШАЙБА 8	2		
ПС1	3	Лист 3×30×358 гост 19903-74			0,2
		Вст 3 кп 2 гост 14637-79	2		
ПС2	4	Лист 3×30×456 гост 19903-74			0,3
		Вст 3 кп 2 гост 14637-79	2		
ПС3	5	Лист 3×30×556 гост 19903-74			0,4
		Вст 3 кп 2 гост 14637-79	2		
ПС4	6	Лист 3×30×856 гост 19903-74			0,6
		Вст 3 кп 2 гост 14637-79	2		
ПС5	7	Лист 3×30×1056 гост 19903-74			0,8
		Вст 3 кп 2 гост 14637-79	2		
ПС6	8	Лист 3×30×1256 гост 19903-74			0,9
		Вст 3 кп 2 гост 14637-79	2		
ПС7	9	Лист 3×30×1316 гост 19903-74			1,0
		Вст 3 кп 2 гост 14637-79	2		
ПС8	10	Лист 3×30×1656 гост 19903-74			1,2
		Вст 3 кп 2 гост 14637-79	2		

Инв. № подл. Подпись и дата Взлм. инв. №

Привязан	Разр. Дробот	802-5-87.91 пп-кжи. 14.5						
	Рассчит. Дробот							
	Пров. Росляков	ПОЛОСА СТЯЖНАЯ ПС						
Инв. №	И.контр. Скворцова	<table border="1"> <tr> <td>Стадия</td> <td>Лист</td> <td>Листов</td> </tr> <tr> <td>Р</td> <td></td> <td>1</td> </tr> </table>	Стадия	Лист	Листов	Р		1
Стадия	Лист	Листов						
Р		1						