

ЗОНАЛЬНЫЙ ТИПОВОЙ ПРОЕКТ

801-4-209.13.90

**ЗДАНИЕ ДЛЯ ВЫРАЩИВАНИЯ И ОТКОРМА
100 ГОЛОВ МОЛОДНЯКА
КРУПНОГО РОГАТОГО СКОТА
(ДЛЯ СЕМЕЙНОЙ ФЕРМЫ СЕВЕРО-
КАВКАЗСКОЙ ЗОНЫ РСФСР)**

Альбом 1

- ПЗ ПОЯСНИТЕЛЬНАЯ ЗАПИСКА
- ТХ ТЕХНОЛОГИЯ ПРОИЗВОДСТВА
- АС АРХИТЕКТУРНО-СТРОИТЕЛЬНЫЕ РЕШЕНИЯ
- АЗ АНТИКОРРОЗИЙНАЯ ЗАЩИТА КОНСТРУКЦИЙ
- ОВ ОТОПЛЕНИЕ И ВЕНТИЛЯЦИЯ
- ВК ВНУТРЕННИЕ ВОДОПРОВОД И КАНАЛИЗАЦИЯ
- ЭС ЭЛЕКТРОТЕХНИЧЕСКИЕ ЧЕРТЕЖИ
- АОВ АВТОМАТИЗАЦИЯ ОТОПЛЕНИЯ И ВЕНТИЛЯЦИИ

24731-01

ВПУСКАЯ КЛЕНА
НА МОМЕНТ РЕАЛИЗАЦИИ
УКАЗАНА В СЧЕТ-НАКАЗАННОЙ

ЗОНАЛЬНЫЙ ТИПОВОЙ ПРОЕКТ

801-4-209. 13.90

ЗДАНИЕ ДЛЯ ВЫРАЩИВАНИЯ И ОТКОРМА 100 ГОЛОВ МОЛОДНЯКА КРУПНОГО РОГАТОГО СКОТА (ДЛЯ СЕМЕЙНОЙ ФЕРМЫ СЕВЕРО- КАВКАЗСКОЙ ЗОНЫ РСФСР)

ПЕРЕЧЕНЬ АЛЬБОМОВ

- Альбом 1 ПЗ ПОЯСНИТЕЛЬНАЯ ЗАПИСКА.
ТХ ТЕХНОЛОГИЯ ПРОИЗВОДСТВА.
АС АРХИТЕКТУРНО-СТРОИТЕЛЬНЫЕ РЕШЕНИЯ.
АЗ АНТИКОРРОЗИОННАЯ ЗАЩИТА КОНСТРУКЦИЙ.
ОВ ОТОПЛЕНИЕ И ВЕНТИЛЯЦИЯ.
ВК ВНУТРЕННИЕ ВОДОПРОВОД И КАНАЛИЗАЦИЯ.
ЭС ЭЛЕКТРОТЕХНИЧЕСКИЕ ЧЕРТЕЖИ.
АОВ АВТОМАТИЗАЦИЯ ОТОПЛЕНИЯ И ВЕНТИЛЯЦИИ.
- Альбом 2 СО СПЕЦИФИКАЦИИ ОБОРУДОВАНИЯ.
Альбом 3 С СМЕТЫ.
Альбом 4 ВМ ВЕДОМОСТИ ПОТРЕБНОСТИ В МАТЕРИАЛАХ.

Альбом 1

РАЗРАБОТАН ИНСТИТУТОМ
"СЕВКАВНИПИАГРОПРОМ"
ДИРЕКТОР ИНСТИТУТА
ГЛАВНЫЙ ИНЖЕНЕР ПРОЕКТА



К. М. ОСИПОВ
А. К. ШАРИКОВ

УТВЕРЖДЕН МИНСЕ/ЛХОЗПРОДОМ РСФСР
ПРИКАЗ ОТ 30.11.1990 г. N 48
ВВЕДЕН В ДЕЙСТВИЕ
ПРИКАЗ ОТ 30.11.1990 г. N 48

Альбом I

Лист	Наименование	Стр.
	Содержание альбома	2
	Комплект ПЗ	
1	Пояснительная записка (начало)	3
2	Пояснительная записка (продолжение)	4
3	Пояснительная записка (продолжение)	5
4	Пояснительная записка (продолжение)	6
5	Пояснительная записка (окончание)	7
	Комплект ТХ	
1	Общие данные. Расположение технологического оборудования. План. Разрезы.	8
2	Расположение технологического оборудования. Фрагмент плана. Разрезы, виды, узлы.	9
	Комплект АС	
1	Общие данные (начало)	10
2	Общие данные (окончание)	11
3	Фасады 1-21, 21-1 А-Б, Б-А. План полов	12
	План кровли	
4	План на отм. 0.000. Разрез 1-1	13
5	Фрагменты плана 1, 2. Узлы 1 ÷ 5	14
6	Схема расположения кормушек и закладных деталей в полу	15
7	Схема расположения фундаментов	16
	Сечения 1-1 ÷ 3-3	
8	Схемы расположения ферм, связей, опорных подушек плит перекрытия. Узлы 6, 7	17
9	Схемы расположения плит покрытия и бетонных вкладышей. Узел 8	18
10	Схема расположения каналов навозоудаления сечения.	19
11	Каналы навозоудаления. Узлы 9 ÷ 11	20
	Фундамент фом-1	
12	Каналы навозоудаления. Сечения	21

Лист	Наименование	Стр.
	Комплект АСИ	
1	Сетка С1 Янкер А1	22
2	Изделие соединительное МС1	22
3	Изделие закладное МН1	22
4	Перемычка ПР1	23
5	Изделие соединительное МС2	22
6	Рамки Р1, Р2	23
	Комплект АЗ	
1	Общие данные (начало)	24
2	Общие данные (окончание)	25
	Комплект АВ	
1	Общие данные (начало)	26
2	Общие данные (окончание)	27
3	План теплообменной вентиляции. Разрез 1-1	28
4	Схема приточной вентиляции. Узлы по монтажу	29
	Комплект ВК	
1	Общие данные	30
2	План систем В1, ТЗ1, КЗ. Схемы систем В1, ТЗ1, КЗ	31
	Комплект ЭМ	
1	Общие данные	32
2	Принципиальная схема распределительной сети.	33
3	План расположения и прокладка сетей силового электрооборудования	34
4	План расположения и прокладка сети электроосвещения	35
5	Спецификация электрооборудования	36
6	Молниезащита и выравнивания электрических потенциалов	37

Лист	Наименование	Стр.
	Комплект АОВ	
1	Общие данные. Схема автоматизации	38
2	Схема электрическая принципиальная	39
3	Схема соединения внешних проводов	40
4	План расположения кабельных трасс на отм. 0.000 и 3.000	41

Инв. №, лист, подл. и дата вставки

Привязан						
Инв. №						
И. контр.	Шадур	09.90	т. п. 801-4-209.13.90			
ГИП	Шариков	09.90	Здание для выращивания и откорма 100 голов молодой КРС в год.	Стадия		
Испол.	Алексеев	09.90			Лист	
Л. спец.	Залесский	09.90				1
Зав. пр.	Сербинов	09.90				
Инв. №	Рыжов	09.90	Содержание альбома			
			Госагропром РСФСР СевкавНИИАгропром г. Ростов-на-Дону			

4. Общая часть

- 1.1. Типовой проект „Здание для выращивания и откорма 100 голов молодняка КРС в год“ разработан в соответствии с заданием, утвержденным председателем правления ассоциации Госагропромпроекта 14 марта 1990г на основании плана типового проектирования на 1990 год.
- 1.2. Проект разработан для применения в районах со следующими природно-климатическими условиями:
 - расчетная зимняя температура наружного воздуха наиболее холодной пятидневки - 25°С;
 - скоростной напор ветра - 0,38 кПа (38 кгс/м²);
 - вес снегового покрова - 0,50 кПа (50 кгс/м²);
 - сейсмичность района не выше 6 баллов;
 - рельеф территории сложный;
 - грунтовые воды отсутствуют;
 - грунты неплучинистые, непродраочные с нормативными характеристиками по СН 221-82.
- 1.3. Здание для выращивания и откорма 100 голов молодняка КРС относится к зданиям II класса ответственности. Степень огнестойкости здания - II.

2. Расположение здания на генплане:

- 2.1. Здание для выращивания и откорма 100 голов молодняка КРС располагается на участке в соответствии с генеральным планом, разработываемом в каждом отдельном случае с учетом конкретных условий. Участок должен быть расположен в сухом незаболотленном месте с уклоном, обеспечивающим сток поверхностных вод.
- 2.2. Выбор участка должен производиться с учетом обеспечения подъезда автомобильного транспорта, а так же подключения к инженерным коммуникациям.

- 2.3. Санитарные разрывы между зданием для выращивания и откорма молодняка КРС и зданиями другого назначения должны приниматься согласно СНиП II-97-76 „Генеральные планы сельскохозяйственных предприятий“ и норм технологического оборудования.
- 2.4. Расположение и строительство здания на участке должно производиться с соблюдением требований пожарной безопасности, предусмотренных действующими нормами и правилами.

3. Технологическая часть.

- 3.1. Здание для выращивания и откорма в год 100 голов молодняка крупного рогатого скота с 20 дней до 18 месячного возраста, предусматривает внедрение новой формы хозяйствования и экономической заинтересованности в виде семейного кооперативного и бригадного подряда способствующих объединению личных интересов сельского жителя с общественными, повышению производительности труда за счет увеличения его интенсивности.
- 3.2. В проекте предусмотрено внедрение новой технологии группового безбарьерного содержания молодняка крупного рогатого скота на основании научных исследований выполненных институтом и успешно проверенных в ряде хозяйств Ростовской области. По этой технологии животные содержатся беспривязно в секциях на комбинированных полах (с сплошных и решетчатых) решетка шириной 1м перекрывает канал с транспортером расположенном в средней части секции. Сплошная часть шириной по 850мм имеет 10% уклон в сторону решетки.

Такая технология содержания животных много лет применяется в колхозе им. Лукашина Мясницковского р-она, в совхозе „Ротавский“ Егорлыкского р-она и в других хозяйствах области, хорошо себя зарекомендовала, так как затраты ручного труда на чистку секций от навоза практически отсутствуют, животные содержатся в хорошем санитарном состоянии.

3.3. Циклограмма движения животных

Таблица №1

№ п/п	возрастные группы животных	кол-во дней содержания	проц-ты перев-рив (дни)	цплого произ-водства цикл.	кол-во чисток в год	кол-во телят в секции	количество телят при-роста	сред-невзр-овое пого-ловье
1	Телята 20дн-6мес.	180	5	165	2,2	106	48	46
2	Молодняк 6-18мес.	362	3	365	1,0	100	100	104

привязан			
И.контр.	Шоацри	10/90	
И.спец.П	Яцкиий	10/90	
И.спец.И	ИЗВОВИЧ	10/90	
И.спец.С	ЗЛЕВОВИЧ	10/90	
И.спец.В	ИВАНЕНКО	10/90	
И.спец.Д	АНИЩЕНКО	10/90	
И.спец.Э	ШТОХИЧ	10/90	
И.спец.	ИСТОЯНИ	10/90	

Примечание: 1) С 20 дней до 6 мес. возраста принято 5% браковки телят.

- 2) Количество скотомест принято больше ввиду неравномерности поступления телят в здание.
- 3.4. Здание предназначено для единовременного размещения в нем 150 голов молодняка К.Р.С с 20-ми дней до 18 месячного возраста и состоит из 2-х помещений, в одном из которых содержатся телята с 20 дней до 6 месяцев, во втором помещении содержится молодняк с 6 до 18 месячного возраста.
- 3.5. Содержание животных выгульное с агротазовым перемещением их в 6 месячном возрасте.
- 3.6. В каждом помещении имеется 4 секции расположенных в 2 ряда образуя при этом кармавой проез 1,8-2,16м.
- 3.7. Телята с 20 дней до 6 месяцев содержатся по 12голов из расчета 1,3м² на голову, с фронтом кормления - 0,35м, с 6 до 18 месяцев группы объединяют по 26 голов, с площадью на голову - 2,0м², с фронтом кормления - 0,6м.
- 3.8. Кормление животных с 20 дней до 6 мес. трехкратное, с 6 до 18 месячного возраста 2х кратное раздельное в зимний период - сеном, силосом, комбикормам. В летний период - комбикормам и зеленой массой. Зимний период принят 210 дней, летний - 155 дней. Суточная и годовая потребность в кормах приведены в таблице 2.

Типовой проект разработан в соответствии с действующими нормами и правилами, предусматривает мероприятия обеспечивающие взрывобезопасно и безопаснос-ть пожарную при эксплуатации здания.

Главный инженер проекта *Шариков И.И.*

М.П. БО1-4-209. 13.90. 173

Общие данные

Страниц	Лист	Листов
2/7	4	5

Госагропром РСФСР
Сельскохозяйственный проект
г. Ростов-на-Дону

РАСЧЁТ ПОТРЕБНОСТИ В КОРМАХ
ТАБЛИЦА 2

Возрастные группы животных	Среднее годовое поголовье	сено		силос		Комбикорм		Зеленый корм		Зит. сухой	
		на 1 гол. в сутки, кг	на все поголовье в год, т	на 1 гол. в сутки, кг	на все поголовье в год, т	на 1 гол. в сутки, кг	на все поголовье в год, т	на 1 гол. в сутки, кг	на все поголовье в год, т	на 1 гол. в сутки, кг	на все поголовье в год, т
Телята годн.-3 мес.	20	0,22	0,044	16,08	—	—	0,83	0,166	60,6	—	—
Телята 3-5 мес.	26	2,4	0,62	226,3	8,7	2,26	0,24	161,3	—	—	
Итого по группе годн.-3 мес.			0,66	242,3	2,26	249	0,066	221,9	—	—	
Итого по группе годн.-3 мес. Питательность корма к ед.				0,45		0,2		1		0,2	
Итого корма в к. ед.				10204		16198		2219			
Молодняк 6-12 мес.	50	2,8	1,4	294	12,4	6,2	1,93	0,96	352,2	22,4	13,7
Молодняк 12-18 мес.	50	4,1	2,05	493,5	23,1	11,55	2,05	2,7	1,35	492,75	459
Итого корма по группе 6-18 мес.			3,75	787,5	35,5	17,75	3,7275	2,31	0,44	986,65	568,7
Итого корма в к. ед.				3574,4		745,5		844,55		106,14	
Всего корма по ферме				10298		1632,4		1066,5		568,7	
Всего корма в к. ед.				463,4		2414		1046,6		1134,4	
Итого корма с учетом потерь				1133		5235		1067		5681	

РАСЧЕТ ПРИРОСТА ЖИВОЙ МАССЫ
таблица 3

Половозрастные группы животных	Кол-во дней содержания	Живая масса гол. в начале периода, кг	Средне-суточный прирост живой массы, г	Валовой прирост гол. за период содержания, кг	Живая масса в конце периода, кг	Средне-годовое поголовье	Валовой прирост живой массы, ц
Телята годн.-6 мес.	160	42	930	117	159	46	122,6
Молодняк 6-12 мес.	362	159	800	289	448	100	292,0
Итого:	522	42	778	406	448	146	414,6

Расход кормовых единиц на 1 ц прироста живой массы составляет - 8,84

ВЫХОД ЭКСКРЕМЕНТОВ

таблица 4

Возрастные группы животных	Средне-годовое поголовье	Кал		Моча		Всего экскрементов в год, ц	Всего экскрементов с учетом потерь, ц
		на 1 гол. в сутки, кг	всего в год, кг	на 1 гол. в сутки, кг	всего в год, кг		
Телята годн.-3 мес.	20	1	0,2	73	3,5	0,7	235,5
Телята 3-6 мес.	26	5	1,3	474,5	2,5	0,65	237,3
Молодняк 6-12 мес.	50	14	7,0	2555	12	6,0	2190
Молодняк 12-18 мес.	50	23	11,5	4197,5	12	6,0	2190
Итого:	146		200	7300	13,35	4872,8	12172,8

Обслуживает поголовье один человек

4. ВЕТЕРИНАРНО-САНИТАРНЫЕ ТРЕБОВАНИЯ

4.1. Ветеринарно-санитарные мероприятия направлены на сохранение здоровья животных, охрану их от заноса инфекционных заболеваний и подержа

Основы профилактики различных болезней молодняка следующие:

- контроль за качеством кормов, режимом кормления и распорядком дня;
- ежедневный осмотр животных и наблюдение за ними во время кормления;
- систематическую проверку санитарного состояния здания, микроклимата и других мероприятий;
- лечение незаразно-больных животных;
- профилактические прививки против инфекционных заболеваний;
- дератизация - комплекс мер по уничтожению мышевиных грызунов, переносчиков возбудителей заразных болезней общих для человека и животных.

Профилактическая (весенне-осенняя) дезинфекция и дезинфекция вынужденная (при возникновении острых инфекционных заболеваний) проводится районным ветсанотрядом или дезустановками хозяйство на территории которого расположено здание.

5. Механизация производственных процессов.

5.1. Механизация производственных процессов решается на базе оборудования выпускаемого отечественной промышленностью.

5.2. Приготовление ЗЦМ предусмотрено в пищеварочном котле. Залитая вода нагревается до 40°С, затем засыпается ЗЦМ и размешивается. Готовый ЗЦМ разливается по ведрам и тележкой ТУ-300 развозится телятам.

5.3. По окончании кормления котел необходимо промыть и продезинфицировать. Концкорма раздаются тележкой ТУ-300. При необходимости добавления зерна используется машина бытовая универсальная МБУ-Т.

5.4. Раздача силоса и зеленой массы, их погрузка производится агрегатом самоходным ПРК-ТЗоя, который, двигаясь по кормовому проходу, выгружает корм в кормушки.

5.5. Для поения животных предусмотрены поилки ПА-18.

5.6. Уборка навоза осуществляется конвейером навозозуборочным КСН-ф-100, наклонная часть которого выгружает навоз в прицепную тележку агрегата ПРК-ТЗоя.

6. Архитектурно-строительные решения

6.1. Здание для выращивания и откорма 100 голов молодняка КРС одноэтажное, прямоугольное в плане, с размерами в осях 9,0х6,0 м, высотой до низа ферм 2,7 м. Несущими конструкциями служат кирпичные столбы с шагом 3,0 м и металлодеревянные фермы пролетом 9,0 м по сечению 1,0х3,1-9 в 1. Фундаменты - бутобетонные

6.2. Стены из самана $\gamma = 1400 \text{ кг/м}^3$, плиты покрытия на деревянном каркасе с асбестоцементной обшивкой и утеплителем из камышита с $\gamma = 175 \text{ кг/м}^3$ по сечению 1,8х0,5-13 в 1. Кровля из асбестоцементных волнистых листов УВ.

Полы - бетонные

1 Двери деревянные по ГОСТ 14824-84.

Окна деревянные по ГОСТ 12508-81.

Ворота деревянные по ГОСТ 18853-73

6.3. Устройство верхнего пояса ферм из плоскости и общая жесткость покрытия обеспечивается системой связей.

6.4. Степень агрессивного воздействия газовой среды животноводческих помещений при относительной влажности до 75% на конструкции здания - средняя-агрессивная.

6.5. В зимних условиях сроки производства работ остаются без изменения за счет применения дополнительных механизмов и соответствующих технических мероприятий.

7. ЕСТЕСТВЕННОЕ ОСВЕЩЕНИЕ

7.1. Согласно «Отраслевых норм освещения сельскохозяйственных предприятий, зданий и сооружений» значение к.е.о. на уровне пола должно быть 0,5%. Требуемый к.е.о. обеспечивается.

Привязан			
ЦНВ. №			

Т.П. 801-4 - 209.13.90

173

лист 2

8.1. Отопление и вентиляция

8.1.1 Настоящая часть проекта разработана на основании технологической и архитектурно-строительной частей проекта.

8.1.2 Расчетные параметры наружного воздуха для проектирования отопления -2,5°С; φ=85%
вентиляции зимняя -25°С φ=85%
вентиляции летняя -28°С φ=40%

Средняя температура отопительного периода -3,5°С

Продолжительность отопительного периода в сутках 210.

8.2. Основные решения

8.2.1. В здании для выращивания и аткарма 100 галав малойна крс запроектирована теплообменная блокучрующая вентиляция (ТБВ), разработанная с использованием изобретения В.И. Турушева (изобретение СССР авторское свидетельство №928139 МКИ 247/02)

8.2.2. Температура внутреннего воздуха помещения для содержания животных поддерживается ограждающими конструкциями за счет биологического тепла, выделяемого животными.

Основным элементом ТБВ является теплообменник приточной системы, представляющий собой уплатненную, натянутую под потолком на специальной системе паллициллиридную пленку в виде воздуховода.

6. Принцип работы такой системы состоит в том, что внутри пленочных воздуховодов движется наружный незагретый воздух, который направляется за счет явного тепла воздуха помещения, а так же за счет скрытой теплоты при конденсации водяных паров на разбитых поверхностях воздуховодов. Образующийся конденсат стекает в желобки, расположенные под ребрами теплообменников и далее сбрасывается в навесные каналы.

7. Конденсация водяных паров, а с ними частично и вредных газов является дополнительной мерой непосредственного их удаления из воздуха животноводческого помещения

8. Воздухораспределение предусмотрено с помощью перфорации воздуховодов. Воздух, частично подогреваемый в теплообменнике, с малой скоростью поступает в помещение, где окончательно нагреваясь заполняет рабочую зону.

9. Принятая схема теплообменной вентиляции, обладая принудительным побуждением, обеспечивает положительное давление воздуха в помещении, препятствуя неорганизованного воздуха, чем создает дополнительные условия экономии тепла.

9. Водопровод и канализация

9.1 Расход холодной воды - 3.152 м³/сутки.

9.2 В здании запроектирована раздельная сеть холодного водопровода (В1) и водопровода для поения животных (теплая вода Т31)

Ввод холодного водопровода (В1) запроектирован из чуженных труб диаметром 65 мм, глубина заложения котарого, считая до низа должна быть на 0.5 м больше расчетной глубины проникания в грунт нулевой температуры, с учетом опыта эксплуатации труб водопровода в данном районе.

На вводе водопровода запроектирована соединительная головка диаметром 50 мм для наполнения пожарных емкостей.

9.3. Для учета расхода воды в здании запроектирован водомер вскм-5/20.

9.4. Холодная вода подводится к водонагревателю ВЭП-600, к технологическому оборудованию и паливочным котрам.

9.5. Количество тепллы воды для поения животных - 2.652 м³. Вода, нагретая в водонагревателе, поступает к поилкам. Поение животных тепллой водой предусматривается только в холодное время года.

9.6. Водопроводная сеть запроектирована из стальных водогазопроводных черных труб диаметром 50 - 15 мм.

10. Канализация

10.1. Канализация запроектирована производственная.

10.2. Количество стоков - 0.39 м³.

Из них стоки от уборки помещения - 0.30 м³/сутки отводятся в навесные каналы, а стоки от кормаприготовительной - 0.09 м³/сутки через трап в лопу отводятся отдельным выпуском в выгреб.

10.3. Канализационная сеть запроектирована из чуженных труб диаметром 100 мм.

11. Противопожарные мероприятия

11.1. Согласно норм внутреннее пожаротушение в здании не предусматривается. Расход воды на наружное пожаротушение составляет - 10 л/сек; степень огнестойкости - III, категория производства Д, строительный объем - 2128.4 м³. Тушение пожара производится из 2х пожарных резервуаров емкостью 50 м³ каждый.

11.2. У противопожарных резервуаров должны быть установлены световые или флуорисцентные указатели с нанесенным индексом пв ГОСТ 12.4.026-76* и предусмотрены площадки п. 4.15 СНиП II-97-76.

11.3. Количество и ширина врат и дверей обеспечиваются эвакуация людей и животных в случае возникновения пожара и соответствуют требованиям норм ОНП.01-77 / Минсельхоз СССР.

12. Электроснабжение

12.1. Электроснабжение здания предусматривается от трансформаторной подстанции.

12.2. Электроприемники здания по степени надежности электроснабжения относятся к потребителям II категории.

Установленная мощность - 56.8 кВт
Годовой расход электроэнергии - 100 мвт. ч

12.3. Проектом предусматривается рабочее и дежурное освещение, силовое электрооборудование, молниезащита и выравнивание электрических потенциалов.

12.4. В качестве распределительного устройства электроэнергии принят силовой шкаф типа ШР II.

12.5. Сеть электросвещения выполняется кабелем АБВГ, силовая распределительная сеть выполняется кабелем АБВГ и проводам АПВ в паливинилхлоридных трубах.

12.6. Для защиты обслуживающего персонала от поражения электрическим током все металлические нетоковедущие части электрооборудования: корпуса щитов, пусковой аппаратуры и т.п. которые могут оказаться под напряжением при повреждении изоляции, должны быть заземлены присоединением к нулевому проводнику в соответствии с главой 1.7 п.уэ - 85.

12.7. Молниезащита здания решена в соответствии с Инструкцией РД 34.21.122-87.

Привязан					
ИЖК №					
		т.п. 801-4-209.13.90			пз
		Копировал Стрелец			сверил

Яльбин I

Таблица 1. План и фасад здания

13. Организация строительства

13.1 Раздел организации строительства разработан на основании утвержденного задания на проектирование и проектно-сметной документации в соответствии с требованиями СНиП 3.01.01-85 „Организация строительного производства“, СНиП 1.04.03-85 „Нормы продолжительности строительства и заделе в строительстве“ и другой нормативной документации.

13.2 Проект разработан с максимальным использованием местных строительных материалов.

13.3 Грунтами основания под фундаменты условно приняты малоплотные, непучинистые, непросадочные со следующей нормативной характеристикой $f=28$, $C^*=2$ кПа ($0,02$ кгс/см²), $E=14,7$ МПа (150 кгс/см²) $\mu=1,87$ т/м³.

Климатологические данные см. пояснительную записку проекта.

13.4 Проект разработан для применения в Северо-Кавказской зоне РСФСР для эксплуатации фермерам, семьей в условиях бригадного подряда.

13.5 Сметная стоимость строительства объекта составляет 61,67 тыс. руб., в т.ч. строительно-монтажные работы 58,96 тыс. руб.

13.6 Строительство предусматривается преимущественно хозяйственным способом.

13.7 Срок продолжительности строительства определен применительно к СНиП 1.04.03-85, раздел „5“ п. 11, стр. 335 и уточняется по трудоемкости выполнения СМР и принят равным 5 месяцам в т.ч. подготовительный период 1 месяц.

Проектом принята бригада в составе 10 человек.

13.8. Потребность в строительных машинах 16,5 маш.смн. трудоемкость 1,17 чел. дн.

Путем рабочих предусматривается всталовод.

Перевоз рабочих к месту строительства осуществляется автобусом на расстояние до 3-х км.

13.12 При условиях строительства отличных от принятых настоящим проектом необходима вносить коррективы в настоящий раздел и сметную часть проекта.

14. Методы производства строительных монтажных работ

14.1. Земляные работы

14.1.1 При производстве земляных работ должны соблюдаться правила производства и приемки работ в соответствии со СНиП 3.02.01-87 „Земляные работы. Основания и фундаменты“, а также требования СНиП III-4-80, „Техника безопасности в строительстве.“

14.1.2 Срезку растительного грунта под зданием осуществляют бульдозером ЭЗ-42 или другим, имеющимся в наличии хозяйстве.

14.1.3 Перемещение грунта бульдозером предусматривается до 50 м с последующей погрузкой экскаватором ЭО-2621А с ковшом емк. 0,5 м³ на автотранспорт.

14.1.4 Растительный грунт перевозится на поля севооборота для рекультивации.

14.1.5 После выноса разбивочных осей здания в натуре, до начала производства земляных работ необходимо внутри здания распложить бутовый камень вдоль траншеи.

14.1.6 Очистку траншей под ленточные фундаменты из бутового бетона производить экскаватором ЭО-2621А, оборудованным обратной лопатой с ковшом емк. 0,25 м³.

14.1.7 Грунт частично оставляется на площадке для обратной засыпки и подсыпки под полы, а излишний вывозится в места по согласованию с местными организациями или используется для вертикальной планировки.

14.2. Монтаж сборных и возведение монолитных конструкций

14.2.1 Бетон в монолитные бутто-бетонные фундаменты подается в траншеи давящими или бункер-туфельками емк. 06÷0,8 м³ автокраном КС-2571А грузоподъемностью 6,3 тонны.

14.2.2 Как вариант подача монолитного бетона может осуществляться из емкости по наклонным желобам, при этом высота сбрасывания бетона не должна превышать 2 м.

14.2.3 Монтаж перемычек и металлодеревянных ферм может осуществляться этими же кранами. Монтаж металлодеревянных ферм выполняется методом „на себя“ при движении крана внутри здания. Внутри здания кран заезжает с торца. Кладку торцовых стен осуществлять после монтажа ферм.

14.2.4 Монтаж ферм необходимо выполнять блоками, ограниченными связевыми пролетами. Сборные плиты укладываются автокраном КС-2571А снаружи при их движении по периметру здания. Монтаж плит осуществлять после постановки связей и ригелей тем же краном.

14.2.5 Монтаж выполнять в строгом соответствии с требованиями СНиП 3.03.01-87 „Несущие и ограждающие конструкции.“ и СНиП III-4-80, „Техника безопасности в строительстве.“

14.2.6 Производство кровельных работ осуществлять строго по чертежам. При укладке асбестоцементных листов ходить строго по ходовым дорожкам. Падочку листов на кровлю осуществлять монтажным краном или краном типа „планер“.

14.2.7 Устройство навозных каналов и кармашек выполнять после окончания монтажных работ. Бетон в полы укладывается на тщательно уплотненному грунту. Вибрируется бетон площадочными вибраторами АБ-91. Подочку бетона внутрь здания предусмотреть ручными тележками. Вспомогательных емкостях. Пригодление бетона осуществляется на специальной площадке в передвижном бетонномесителе, имеющемся в хозяйстве.

14.3. Каменные работы

14.3.1 Каменные работы выполнять по рабочим чертежам с соблюдением правил производства и приемки работ СНиП 3.03.01-87 и СНиП III-4-80, а также требований по перевозке, хранению саманных блоков и кладке стен из них.

14.3.2 Комбинированная кладка из кирпича и самана выполняется одновременно. Проектом предусматриваются выпуски арматуры из кладки.

14.3.3 Саманные блоки имеют ту же толщину, что и кирпичная кладка.

14.3.4 Кладку из кирпича и самана рекомендуется выполнять в летнее время года. При строительстве в зимнее время года соблюдать требования соответствующих глав СНиП.

14.3.5 Снаружи кладку выполнять подрасшивку, а изнутри в подрезку.

14.3.6 Если разрыв в кладке выполняется вертикальной штрабой, то в швы кладки штрабы должна быть заложена конструктивная арматура из продольных стержней диаметром не более 6 мм из поперечных стержней диаметром не более 3 мм с расстоянием до 1,5 м по высоте кладки.

14.3.7 Раствор, применяемый для кладки должен быть использован до начала схватывания и периодически перемешиваться.

14.3.8 Растворы, раскисшие при перевозке должны быть перемешаны до подачи на рабочее место.

14.3.9 Контроль качества поставляемых материалов должен производиться по документам поставщикам.

Привязан				
Инд. N				

Т.п. 801-4-209.13.90

ПЗ

Лист 4

15. Автоматизация производства

- 15.1. Проект автоматизации разработан на основании задания 08, выполнен в соответствии с руководящими материалами.
- 15.2. Микроклимат в помещении телятника обеспечивается вентиляционными системами П1, П2.
- 15.3. Схемой автоматизации вентсистем П1, П2 предусматривается:
- 15.3.1 Местное управление вентиляторами.
- 15.3.2 автоматическое управление вентиляторами по температуре воздуха в помещении телятника в зависимости от температуры наружного воздуха.
- 15.4 Аппаратура управления устанавливается у двигателя вентилятора на стене.
- 15.5 Приточная установка П1 работает при температуре наружного воздуха 0° +20°С, 0° +6°С для создания температуры внутри помещения от 10° до 12°С.
- 15.6 Приточная установка П2 работает при температуре наружного воздуха -25° +6°С. для поддержания температуры внутри помещения от 10° до 12°С.
- 15.7 Наружный воздух нагревается за счет тепла воздуха помещения и скрытой теплоты конденсации водяных паров.
- 15.8 Контрольная сеть выполнена кабелем КВВГ и АКВВГ по стене на скобах.

16. Применение в проекте достижений науки техники, передового опыта.

В проекте применены местные строительные материалы, облегченные конструкции покрытия, упрощены узлы и детали соединительных элементов здания. Это позволило снизить стоимость здания на 1.3 тыс. руб. (эсм = 2.07%) уменьшить расход стали на 0,12т (эсм = 1.7%) цемента на 0,52т (эс = 1.1%).

ОСНОВНЫЕ ТЕХНИКО-ЭКОНОМИЧЕСКИЕ ПОКАЗАТЕЛИ (НАЧАЛО)

№	Наименование показателей	Ед. изм.	Количество	
			по проекту	по аналогу г.п. 801-4-114.86
1	техника-экономические характеристики			
1.1	объем строительный здания	м ³	2128.4	3085.6
1.2	объем строительный здания на расчетную ед.	м ³	14.0	20.3
1.3	площадь здания			
	- застройщик			
	- общая	м ²	583.2	777.8
	- общая	м ²	511,15	715,9
1.4	площадь общая здания на расчетную единицу	м ²	3,36	4,71
2	стоимость			
2.1	стоимость общая	тыс. руб.	61,67	71,17
	в том числе:			
	- строительно-монтажных работ	тыс. руб.	58,96	69,8
	- оборудования	тыс. руб.	2,71	2,71
	- прочие	тыс. руб.		
2.2	стоимость строительно-монтажных работ на 1м ² общей площади	руб.	115,3	97,5
2.3	стоимость строительно-монтажных работ на 1м ³ строительного объема	руб.	27,7	22,6
2.4	стоимость общая на расчетную единицу	руб.	40,60	
3	трудоемкость			
3.1	постройные трудовые затраты	чел. час	9323,4	12136
3.2	то же на 1м ² общей площади	чел. час	18,24	16,9
3.3	то же на 1м ³ строительного объема	чел. час	4,4	3,9
3.4	то же на расчетную единицу	чел. час	61,39	66,89
4	расход строительных материалов			
4.1	цемент	т	49,7(4,63)	7,5,5
4.2	цемент приведенный к марке 400	т	47,05(4,9)	7,1,6
4.3	цемент, приведенный к марке 400 на 1м ² общей площади	кг	92,0	100
4.4	то же на 1м ³ строительного объема	кг	22,1	22,45
4.5	то же на расчетную единицу	кг	309,5	471,1
4.6	сталь	т	6,95(1,6)	13,4
4.7	сталь, приведенная к классам А1 и Ст3	т	7,65(1,7)	14,3
4.8	то же на 1м ² общей площади	кг	14,9	20
4.9	то же на 1м ³ строительного объема	кг	3,6	4,63
4.10	то же на расчетную единицу	кг	50,3	94,7
4.11	бетон и железобетон	м ³	141,2	250,5
4.12	то же на 1м ² общей площади	м ³	0,27	0,35
4.13	то же на 1м ³ строительного объема	м ³	0,06	0,08
4.14	то же на расчетную единицу	м ³	0,92	1,65

1. Аналог - т.п. 801-4-114.86 "Здание выращивания и откорма 200 голов молодняка крупного рогатого скота в год, приведенный в сопоставимые условия.
2. Расход цемента и стали в скобах дан на индустриальные изделия.

(Окончание)

№	Наименование показателей	Ед. изм.	Количество	
			по проекту	по аналогу г.п. 801-4-114.86
4.15	бетон и железобетон:			
	- монолитный	м ³	107,1	214,7
	- сборный тяжелый	м ³	19,7	35,8
	- сборный легкий	м ³	14,2	-
4.16	лесоматериалы	м ³	84,3	152,2
4.17	лесоматериалы, приведенные к круглому лесу	м ³	61,10	210,4
4.18	то же на 1м ² общей площади	м ³	0,12	0,29
4.19	кирпич	тыс. шт	55,67	98,91
4.20	то же на 1м ² общей площади	шт	108,9	138
5	эксплуатационные расходы			
5.1	расход холодной воды	м ³ /ч	0,81	0,80
5.2	то же горячей воды	м ³ /ч	0,41	0,31
5.3	канализационные стоки	м ³ /ч	0,33	0,49
5.4	расход тепло	ккал/ч	27200	95625,2
	в том числе:	кВт	31,6	111,2
	на отопление	ккал/ч	22700	2528,2
		кВт	26,4	2,96
	на вентиляцию	ккал/ч	-	91349,5
		кВт	-	106,2
	на горячее водоснабжение	ккал/ч	4500	3600,0
		кВт	5,2	4,2
	на отопление 1м ² общей площади	ккал/ч	44,4	5,12
		кВт	0,05	0,01
5.5	потребная электрическая мощность	кВт	50	25,0
5.6	годовой расход электроэнергии:	МВт.ч	100	60,8
	в том числе:			
	на отопление	МВт.ч	51,3	
	на горячее водоснабжение	МВт.ч	4,9	

3. За расчетный показатель принято 1 скотоместо, расчетных единиц 152.
4. Потребная электрическая мощность и годовой расход электроэнергии в разрабатываемом теплом проекте больше соответствующих величин в аналоге в связи с принятым в разрабатываемом проекте электроотопления вьютовых и части животноводческих помещений.

Привязан		

ВЕДОМОСТЬ РАБОЧИХ ЧЕРТЕЖЕЙ ОСНОВНОГО КОМПЛЕКТА ТХ.

Лист	Наименование	Примечание
ТХ-1	Общие данные. Расположение технологического оборудования	
	План. Разрезы.	
ТХ-2	Расположение технологического оборудования. фрагмент плана. Разрезы, виды	

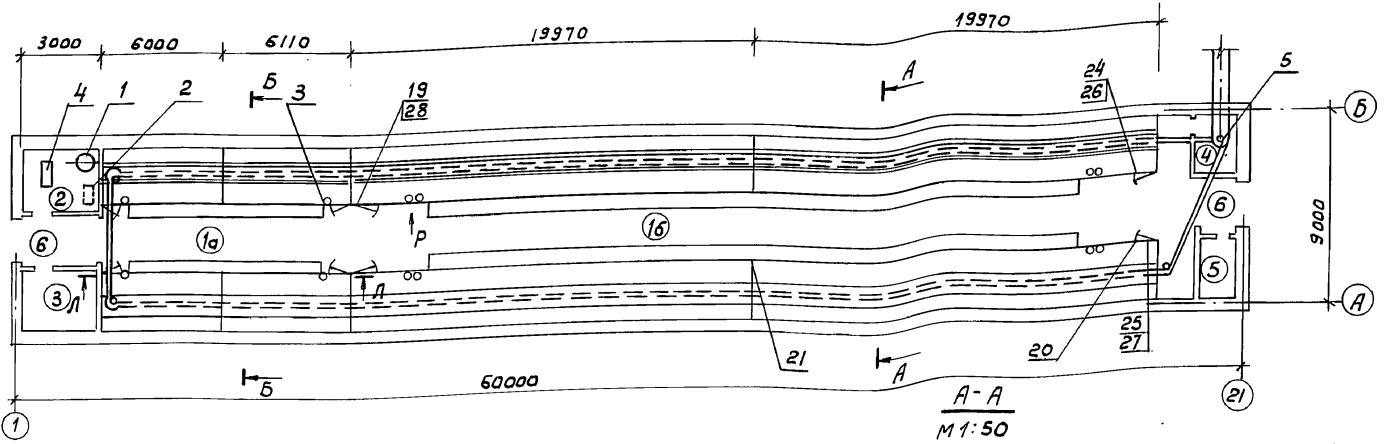
Альбом I

ВЕДОМОСТЬ ССЫЛОЧНЫХ И ПРИЛАГАЕМЫХ ДОКУМЕНТОВ

Обозначение	наименование	Примечание
	<u>Ссылочные документы</u>	
ОСТ 105-668-85	Элементы стального оборудования ферм и комплексов для содержания КРС	
ОСТ 105-683-85	Элементы стального оборудования ферм и комплексов для содержания КРС	
	<u>Прилагаемые документы</u>	
ТХ.СО	Спецификация оборудования	

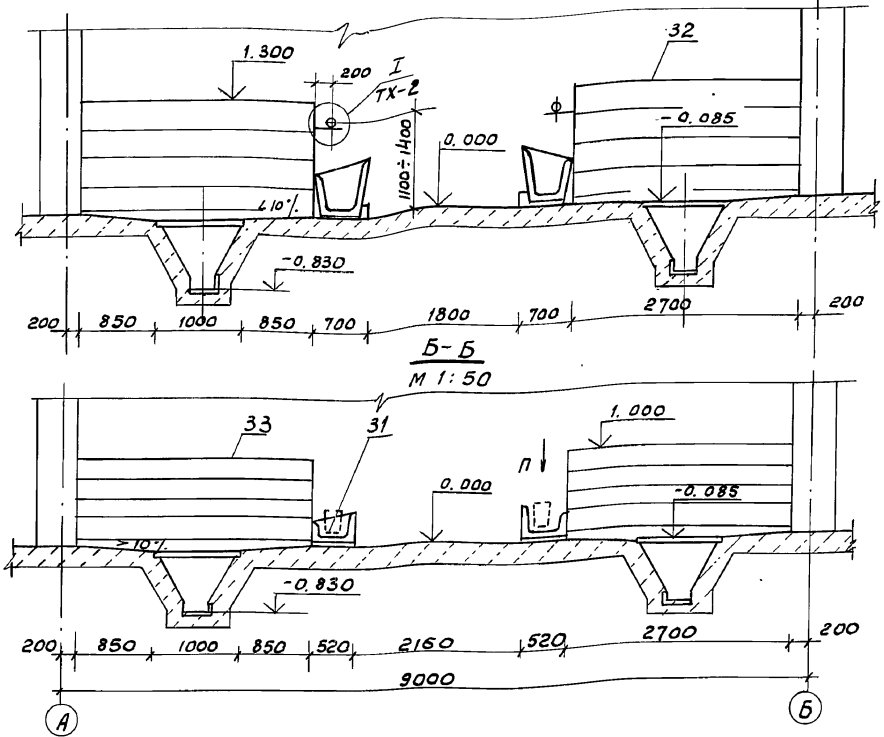
ВЕДОМОСТЬ ОСНОВНЫХ КОМПЛЕКТОВ РАБОЧИХ ЧЕРТЕЖЕЙ.

Обозначение	Наименование	Примечание
ТХ	Технология производства	
АС	Архитектурно-строительные решения	
АЗ	Антикоррозийная защита конструкции	
ОВ	Отопление, вентиляция	
ВК	Внутренние водопровод и канализация	
ЭС	Электрические чертежи	



ЭКСПЛИКАЦИЯ ПОМЕЩЕНИЙ?

Номер по плану	Наименование	Площадь, м ²	Категория производства по взрывной, взрывопожарной и пожарной опасности
1	Помещение для содержания животных:		Д
а	секции для телят от 20 дней до 6 мес по 12 гол.	103.2	
б	секции для молодняка от 6 до 18 мес. по 26 гол.	366.1	
2	Помещение для хранения и приготовления корма	5.98	Д
3	водонагревательная	5.98	
4	Помещение перегрузки навоза	5.98	Д
5	Электрощитовая	4.37	
6	Тамбур	14.1	



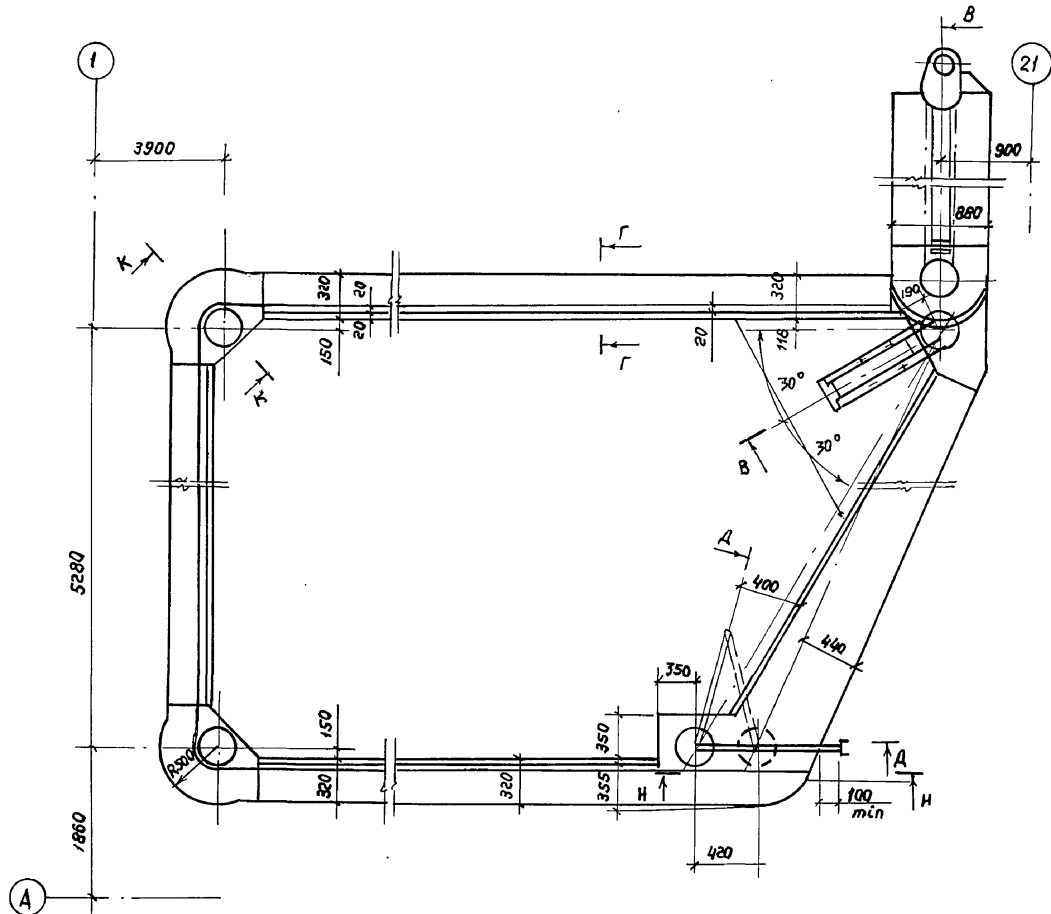
Привязан:		
т.п. 801-4-209.13.90		ТХ
Н. конт	Шабури	09.90
Гип	Щариков	09.90
Нач. отд.	Краснолицкий	09.90
Пл. спец.	Яцкии	09.90
Зав. ер.	Должикова	09.90
Зав. инт.	Ивановская	09.90
Зав. инт.	Шерендак	09.90

Типовой проект разработан в соответствии с действующими нормами и правилами и предусматривает мероприятия, обеспечивающие взрывную, взрывопожарную и пожарную безопасность при эксплуатации здания.

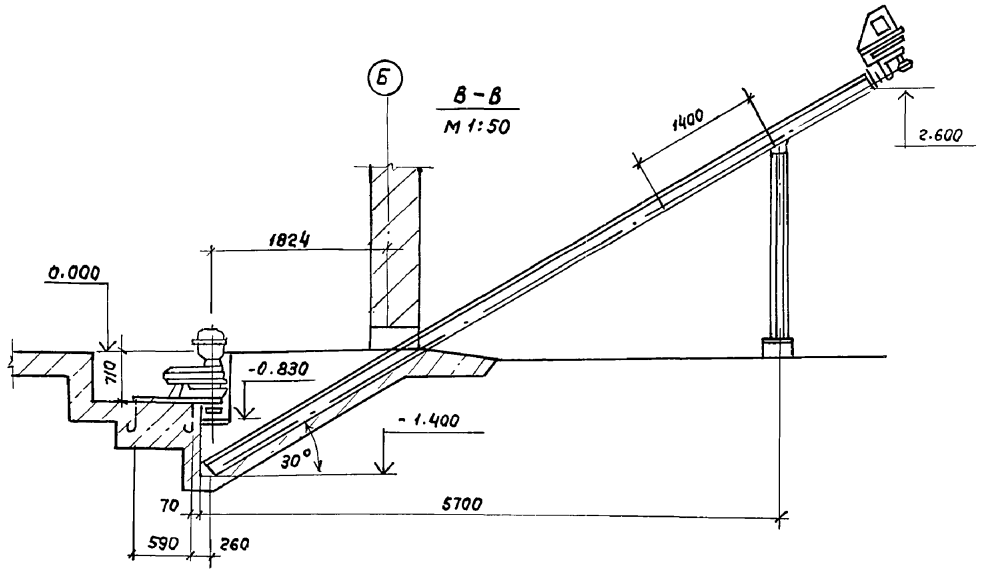
Главный инженер проекта *Щариков А.К.*

Здание для выращивания и откорма 100 голов молодняка КРС в год.	Стация	Лист	Листов
Общие данные. Расположение технологического оборудования. План. Разрезы.	Р	1	2

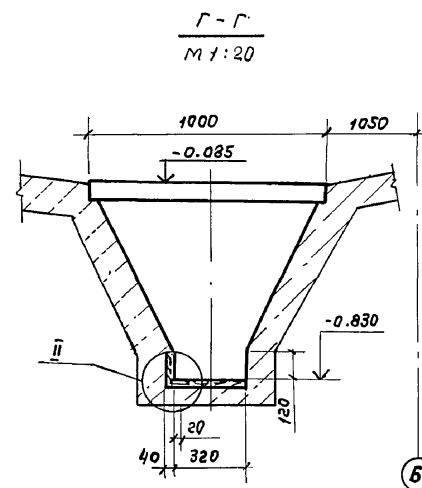
Альбом I



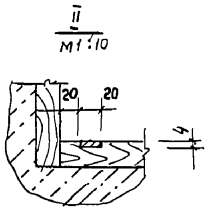
A-A
M 1:50



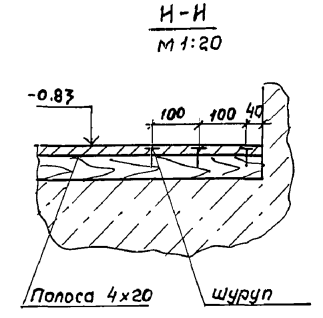
B-B
M 1:50



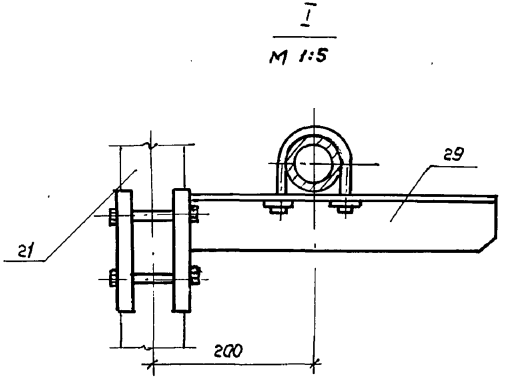
Gamma-Gamma
M 1:20



II
M 1:10

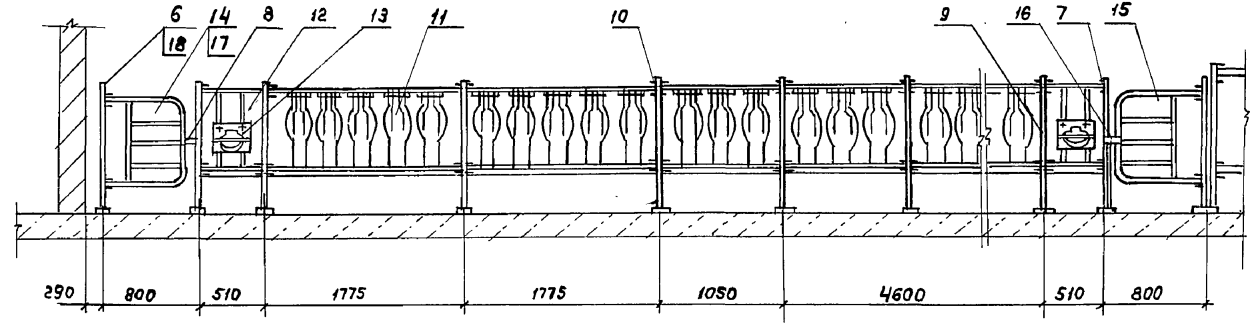


H-H
M 1:20

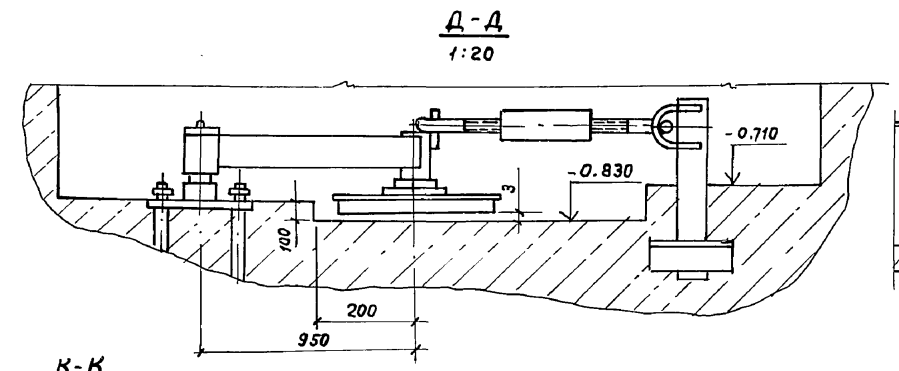


I
M 1:5

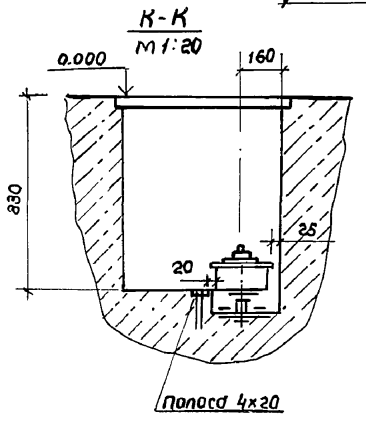
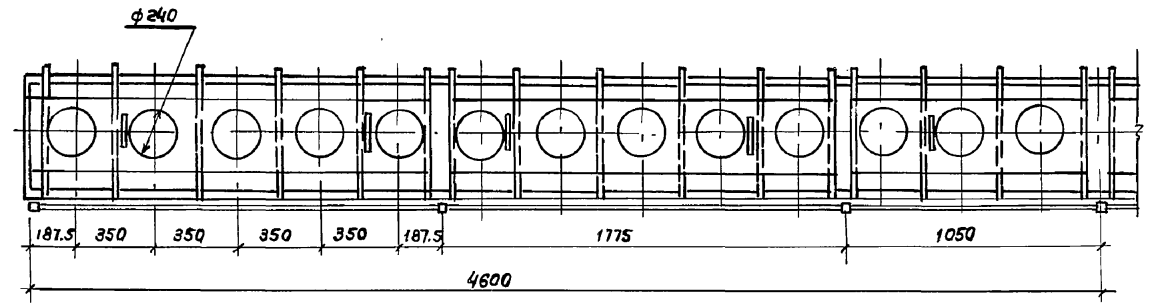
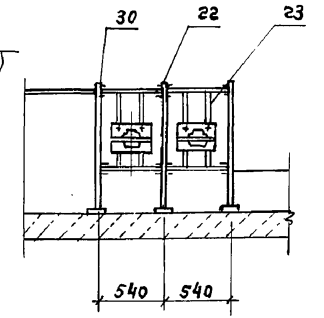
Вид P
M 1:50



Вид П
M 1:20



D-D
1:20



K-K
M 1:20

Приязан	
И.В.А.	
И.контр. Шадури	09.90
Гип Шариков	09.90
Нач. отд. Краснотурк	09.90
Гл. спец. Ячкий	09.90
Зав. зр. Дюжкова	09.90
Вед. инж. Жадановская	09.90
Вед. инж. Шеренга	09.90

На плане решетка, перекрывающая навозный канал, условно не показана.
 Наклонную часть транспортера удлинить за счет дополнительной секции, изготовленной по месту.

Т.п. 801-4-209.13.90 ТХ

Гип	Шариков	09.90	Здание для выращивания и откорма 100 голов молодняка КРС в год.	Стадия	Лист	Листов
				P	2	

Расположение технологического оборудования. Фрагмент плана. Разрезы. Виды.

госагрпроам РСФСР Севкабин. Агрпроам Т. Рязов-на-Дону.

ВЕДОМОСТЬ РАБОЧИХ ЧЕРТЕЖЕЙ ОСНОВНОГО КОМПЛЕКТА АС

ВЕДОМОСТЬ ССЫЛочНЫХ И ПРИЛАГАЕМЫХ ДОКУМЕНТОВ (ОКОНЧАНИЕ)

ВЕДОМОСТЬ СПЕЦИФИКАЦИЙ

Лист	Наименование	Примечание
1	Общие данные (начало)	
2	Общие данные (окончание)	
3	Фасады 1-21, 21-1, 2-5, 5-1. План палат.	
	План кровли.	
4	План на отм. 0.000. Разрез 1-1	
5	Фрагменты плана 1,2 Узлы 1-5.	
6	Схема расположения кормушек и закладных деталей в палу	
7	Схема расположения фундаментов. Сечения 1-1 и 3-3.	
8	Схема расположения ферм, связей, опорных подушек, плит перекрытия. Узлы 6, 7	
9	Схемы расположения плит перекрытия и бетонных вкладышей. Узел 8.	
10	Схема расположения каналов навозоудаления	
11	Каналы навозоудаления. Узлы 9-11.	
12	Каналы навозоудаления. Сечения.	

ВЕДОМОСТЬ ССЫЛочНЫХ И ПРИЛАГАЕМЫХ ДОКУМЕНТОВ (НАЧАЛО)

Обозначение	Наименование	Примечание
	Ссылочные документы	
ГОСТ 12506-81	Окна деревянные для производственных зданий	
ГОСТ 14624-84	Двери деревянные для производственных зданий	
ГОСТ 18853-73*	Ворота деревянные распашные для животноводческих и птицеводческих зданий	
ГОСТ 1-1 вып.1	Перемишки железобетонные для зданий с кирпичными стенами	

Обозначение	Наименование	Примечание
1.063.9-2	Фермы металлодеревянные трехугельные пролетом 9 и 12 м для покрытий административных зданий	
1.860.9-9 вып.1	Кровли из асбестоцементных волнистых листов по деревянным элементам покрытий сельскохозяйственных зданий	
1.865.5-13 вып.1	Плиты длиной 3м с деревянным каркасом для самонесущих покрытий сельскохозяйственных зданий с асбестоцементной кровлей	
1.869.1-1	Железобетонные опорные подушки	
2.460-13	Архитектурные детали одноэтажных неаграрных зданий промышленных предприятий с покрытиями из крупноформатных асбестоцементных волнистых листов	
2.830-3 вып.1	Узлы самонесущих стен из двухслойных легкогобетонных панелей для административных сельскохозяйственных зданий	
3.006.1-2.87 вып.01,2	Сборные железобетонные канализационные и панели из лотковых элементов	
3.818.9-2	Технологические изделия для животноводческих производственных зданий	
	Прилагаемые документы	
АСУ-01.00	Сетка С1. Анкер А1	
АСУ-02.00	Изделие соединительное МС1	
АСУ-03.00	Изделие закладное МН1	
АСУ-04.00	Перемишка ПР1	
АСУ-05.00	Изделие соединительное МС2	
АСУ-06.00	Рамки Р1, Р2	
ВМ.АС	Ведомость потребности в материалах	

Обозначение	Наименование	Примечание
АС-3	Спецификация элементов заполнения оконных проемов и вентиляционных	
АС-4	Спецификация перемишек	
АС-6	Спецификация элементов к схеме расположения кормушек и закладных деталей в палу	
АС-8	Спецификация элементов к схеме расположения ферм, связей, опорных подушек, плит перекрытия	
АС-9	Спецификация элементов к схеме расположения плит перекрытия и бетонных вкладышей	
АС-10	Спецификация элементов к схеме расположения каналов навозоудаления	

ОБЩИЕ УКАЗАНИЯ

- Настоящий комплект чертежей выполнен на основании технологического задания.
- За условную отметку 0.000 принята отметка чистого пола проездов, что соответствует отметке .
- Степень огнестойкости здания III.
- Характеристика стеновых материалов.

- Наружные продольные стены здания приняты из саманных блоков с объемной массой $\rho = 1400 \text{ кг/м}^3$ с несущими кирпичными столбцами шагом 30 см. Саманные блоки приняты размером 330x160x120 мм.
- Цоколь до отм. 0.400 и столбы выполнять из palmтеса глиняного кирпича пластического прессования марки КР100/160/125 ГОСТ 530-80 на цементно-известковом растворе марки 50. Торцовые стены по осям "1" и "2" выполнять из palmтеса глиняного кирпича пластического прессования марки КР100/160/125 ГОСТ 530-80 на цементно-известковом растворе марки 25.

СПЕЦИФИКАЦИЯ ЭЛЕМЕНТОВ ЗАПОЛНЕНИЯ ПРОЕМОМ

Марка, поз.	Обозначение	Наименование	Кол-во	Масса, кг	Примечание
1	ГОСТ 18853-73*	Ворота ВРК 24-27а	4		см. ниже
2	ГОСТ 14624-84	Дверной блок ДВГ 21-10	1		в заказе пох. ГОСТ 6629-88
3	ГОСТ 14624-84	Дверной блок ДВГ 21-10Л	1		
4	ГОСТ 14624-84	ДВГ 21-13	2		
ОК-1	ГОСТ 12506-81	Оконный блок ОВД 12-12	40		

Ворота ВРК 24-27а изаствавлять по чертежам ворот ВРК 30-27 по ГОСТ 18853-73* с изменением ширины ворот, которая равна 2400 мм.

Титуловый проект разработан в соответствии с действующими нормами и правилами и предусматривает мероприятия, обеспечивающие взрывную, взрывопожарную и пожарную безопасность при эксплуатации здания.

Главный инженер проекта *Шариков Я.К.*

		Привязан			
ИП	Шариков Я.К.				
Начальник	Яковлев В.И.				
Инженер	Заварзин В.И.				
Инженер	Рыжкова Г.И.				
Инженер	Рыжкова Г.И.				
		Здание для выращивания и откорма 100 голов молодняка КРС в год		Страна	Лист
		Общие данные (начало)		РП	1
		г. Ростов-на-Дону		Листов	12

Альбом I

4.3. Кладку стен из самана вести на глино-песчаном растворе состава 1:1 с добавлением 10-15% мелкой соломенной сечки или на известково-глиняном растворе состава 1:0,3:6 (известь: глина: песок)

4.4 Кладку кирпичных перегородок выполнять из кирпича марки КР 100/1650/25 на цементно-песчаном растворе марки М50. Кирпичные перегородки в-120мм армировать в продольном направлении двумя стержнями ф 4В1 через три ряда кладки по высоте. Для обеспечения надлежащей связи кирпичных столбов с кладкой из самана и предупреждения появления усадочных трещин заложить в кирпичные столбы анкера из стержней ф 14А II L=1700 через 4 ряда кирпича, а по периметру здания на отм. 2.415 выполнить армированный шов толщиной 50 мм из арматуры ф 8А I с поперечными стержнями ф 6 А I с шагом 500 мм

4.5. Горизонтальную гидроизоляцию выполнять из слоя цементного раствора толщиной 30 мм состава 1:2.

5. Наружная отделка здания

5.1. Кирпичную кладку стен выполнять с расшивкой шва с наружной стороны и впаздку с внутренней стороны.

5.3. Стены из самана оштукатурить цементно-глиняным раствором с наружной стороны и известковым раствором с внутренней стороны через год после возведения здания.

5.4. Откосы проемов оштукатурить цементным раствором в кирпичной кладке и цементно-глиняным раствором в кладке из самана.

5.5. Столярные изделия окрасить эмалевой краской за 2 раза

5.6. По периметру здания выполнить асфальтобетонную отмостку шириной 0.7м по щебеночному основанию.

6 ЗАЩИТА СТРОИТЕЛЬНЫХ КОНСТРУКЦИЙ.

6.1. Все деревянные конструкции и изделия должны быть защищены от гниения, поражения дереворазрушающими насекомыми и возгорания путем двукратного нанесения на поверхность сульфито-глиняной обмазки с добавлением кремне-

фтористого натрия в количестве 1-1.5 кг на 1 м³ древесины или пропитки водным раствором буры в смеси с борной кислотой в соотношении 1:1 и добавлением кремне фтористого натрия в соответствии со СНиП 3.04.03-85.

6.2. Вертикальную гидроизоляцию участков стен, примыканий, канав, соприкасающихся с грунтом, выполнять обмазкой горячим битумом за 2 раза по грунтовке из битумной мастики.

6.3. Проект разработан для производства работ в летнее время.

6.4. Строительство здания из саманных блоков должно начинаться по окончании ночных заморозков и прекращаться с таким расчетом, чтобы стены успели просохнуть до наступления морозов.

6.5. Производство работ (для бетона и кирпича) в зимнее время выполнять согласно нижеприведенным указаниям.

7. Указания по производству работ в зимнее время.

7.1. Настоящие указания не являются проектом производства работ в зимних условиях и содержат рекомендации для привязывающей проект организации об общих мероприятиях при строительстве здания в зимнее время.

7.2. Строительные работы в зимних условиях должны производиться с соблюдением требований СНиП 3.03.01-87.

7.3. Рабочие чертежи, предназначенные для производства работ в зимних условиях, должны иметь указания проектной организации, выполнившей привязку проекта к местным условиям, о производственной проверке конструкций и возможности их применения в зимних условиях.

7.4. По проектам, не имеющим такой надписи, производство работ в зимнее время запрещается.

7.5. ЗЕМЛЯНЫЕ РАБОТЫ

Грунты основания котлованов и траншей, разрабатываемых в зимних условиях, должны предохраняться от промерзания путем недобора или укрытия утеплителями. Зачистку оснований следует производить непосредственно перед

возведением фундаментов. Для защиты грунтов основания от увлажнения застраиваемая площадка под здание должна быть до устройства фундаментов ограждена наклонными канавками и тщательно спланирована с устройством поверхностных лотков и каналов

7.6. КАМЕННЫЕ РАБОТЫ

Каменную кладку участков стен допускается производить методом замораживания. При этом марка раствора должна приниматься в зависимости от среднезимней температуры воздуха, при которой производится кладка. Марка раствора принимается по проекту, если кладка ведется при температуре наружного воздуха -3°C и выше. Марка раствора принимается на одну ступень выше, если кладка ведется при температуре от -4°C до -20°C. При температуре ниже -20°C. Марка раствора принимается на две ступени выше, чем для летней кладки. Кладку саманных блоков начинать по окончании ночных заморозков и прекращать с таким расчетом, чтобы стены успели просохнуть до наступления морозов.

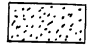
7.3. Монолитные бетонные работы

Работы должны выполняться по специально разработанному строительной организацией проекту „Работы в зимних условиях“ и включающему в себя обоснованные технологические расчетами следующие данные:

- способы и температурно-влажностные режимы выдерживания и податреба бетона; способы утепления опалубки, открытых поверхностей конструкций и укрытие их влагонепроницаемыми материалами; данные об ожидаемом нарастании прочности бетона при принятых температурах и условиях выдерживания; сроки и порядок раскрепления и задержания конструкций. Прочность бетона монолитных конструкций к моменту возможного замерзания должна составлять не менее 70% проектной.

Наименование или номер помещения	Потолок		стены или перегородки		Низ стен или перегородок (панель)		Примечание
	Площадь	вид отделки	Площадь	вид отделки	Площадь	вид отделки	
1а, б, 4	471.0	Затирка швов известковая окраска с добавлением ГЛЖ	254.45	штукатурка участков из самана известковым раствором по устройству толщину 2 см; окраска известковой краской с пароизоляцией гидрообшивочной			
2	6.0	ГЛЖ же	20.8	штукатурка окраска известковой краской	13.8	эмалевая окраска	1800
3, 5, 6, 7	28.7	"	81.0	известковая побелка			

УСЛОВНЫЕ ОБОЗНАЧЕНИЯ

 - саманная кладка на фасаде

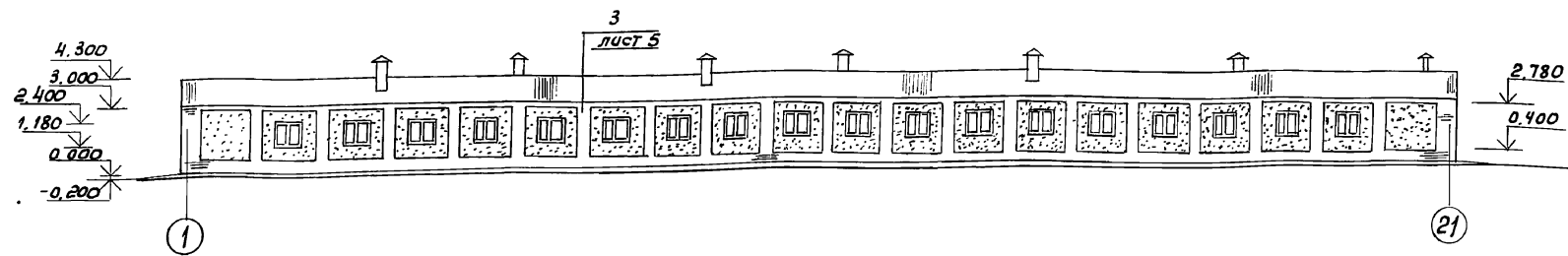
Привязан	
Инв. №	
И контр. шифры	И-4/1950

т.п. 801-4-209.13.90 АС

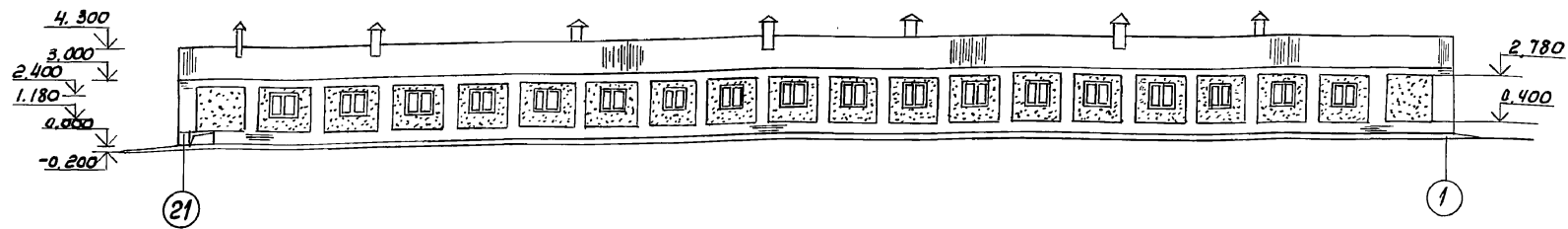
ГИП Шариков	Нач. отд. Алексеев	Л. спец. Валаскиев	Зав. гр. Тербиновский	Инж. И.к. Рыжлова	Здание для выращивания и откорма 100 голов молодняка КРС в год.	Студия	Лист	Листов
					Общие данные (окончание)	рп	2	

Альбом I

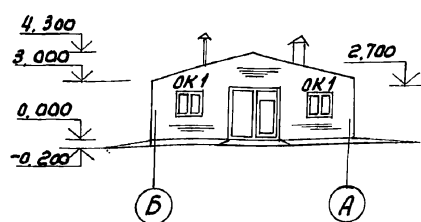
Фасад 1-21



Фасад 21-1



Фасад Б-А



Фасад А-Б

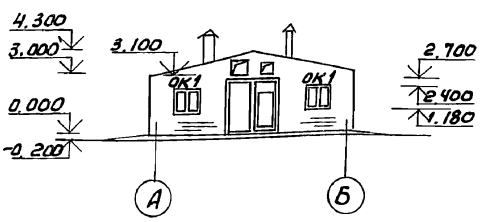
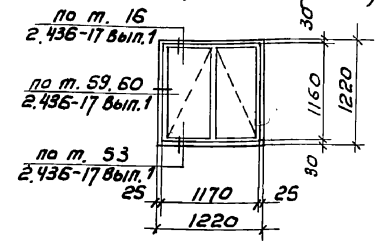
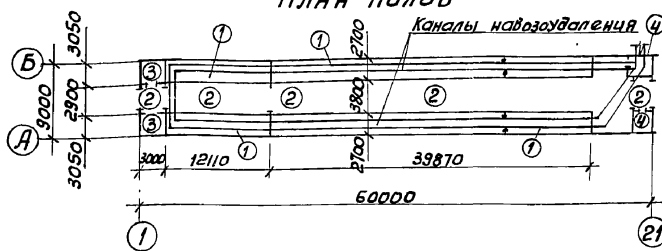


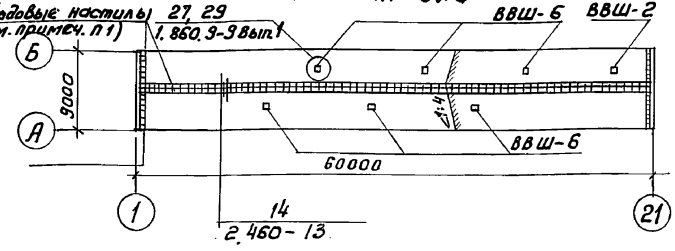
Схема заполнения оконных проемов (ОК 1)



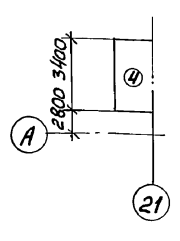
План полов



План кровли



План полов на отм. 3.000



Спецификация элементов заполнения оконных проемов и вентиляц.

Марка поз.	Обозначение	Наименование	Кол.	Масса, кг.	Примечание
		Проем ОК 1 (40 шт.)			
		Оконный блок			
	ГОСТ 12506-81	СВД 12-12	1		
ВВШ-2	2.800-2 В.9	вентиляц. ВВШ-2-2ж	1		
ВВШ-6	2.800-2 В.9	ВВШ-6-3И	6		

- Вдоль конька здания и по скатам кровли у торцовых стен устроить ходовые настилы шириной 400 мм из досок $\delta = 40$ по узлам 13, 14, серии 2.460-13.
- Кровля из волнистых асбестоцементных листов УВ выполнять согласно указаниям серии 1.860.9-9 Вып. 1.
- Схема заполнения оконных проемов дана для кирпичных торцовых стен.
- Все неоговоренные окна марки ОК-1.

ЭКСПЛИКАЦИЯ ПОЛОВ

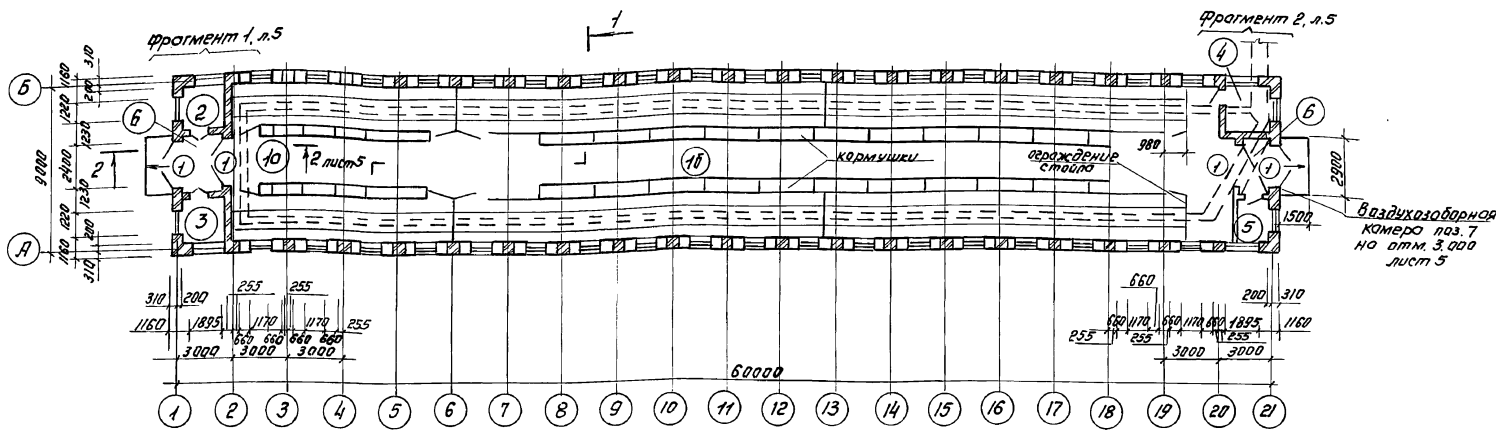
Наименование или номер помещения по проекту	Мат. пола по проекту	Схема пола или номер узла по серии	Элементы пола и их толщина	Площадь пола, м ²
1	1		Покр. керамзитобетонные гидрафобизированные плиты по шифру 209-82 с заполнением швов цементно-песчаным р-ром м 200 с гидрафобизирующими добавками плотностью $\rho = 100 \text{ кг/м}^3 - 80 \text{ мм}$. Подстилающий слой - песок по ГОСТ 8736-85 насыпной плотностью $\rho = 1600 \text{ кг/м}^3 - 120 \text{ мм}$. Грунт основания	176,8
1.6	2		Покр. тяжелый бетон кл. В 25.0 марка по водонепроницаемости W6-120 мм. Грунт основания	202,6
2,3,4,5	3		Покр. тяжелый бетон кл. В 7.5-100 мм. Подстилающий слой - тяжелый бетон кл. В 7.5-100 мм. Грунт основания	22,31
7	4		Покр. цементно-песчаный раствор м 150-20 мм. Плиты перекрытия	5,44

Привязки	
Инв. №	
И. контр. Щадру	09.90
Г.И. Шариков	09.90
Нач. отд. Алексеев	09.90
Пл. спец. Залесский	09.90
Зав. гр. Гривинская	09.90
Инж. П.к. Рыжкова	09.90

т.п. 801-4-209.13.90 АС

Здание для выращивания и откорма 100 голов молодняка КРС в год.		Стадия		Лист		Листов	
Фасады 1-21, 21-1, А-Б, Б-А		РП	3				
План полов. План кровли.		Госагропром РСФСР		СевкавНИИАгропром		г. Ростов-на-Дону	

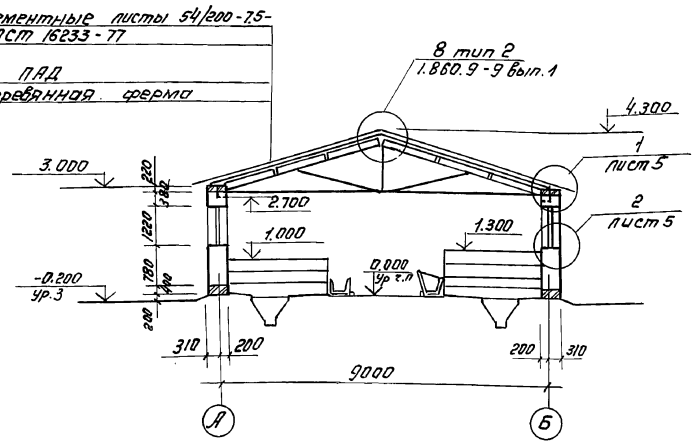
ПЛАН НА АТМ. 0.000



ЭКСПЛИКАЦИЯ ПОМЕЩЕНИЯ

Номер по плану	Наименование	Площадь, м ²	Категория производства по взрывной, взрыво-пожарной и пожарной опасности
1	Помещение для содержания животных:		Д
а	секции для телят от 20 дней до 6 мес по 12 гол	103,2	
б	секции для молодняка от 6 до 18 мес. по 26 гол.	366,1	
2	Помещение для хранения и приготвления корма	5,98	Д
3	Водоподогревательная	5,98	Г
4	Помещение перегрузки навоза	5,98	Д
5	Электрощитовая	4,37	
6	Тамбур	14,1	
7	Воздухозаборная камера	5,44	

РАЗРЕЗ 1-1



ВЕДОМОСТЬ ПРОЕМОВ ВОРОТ И ДВЕРЕЙ

Марка поз.	Размер проема в кладке
1	2400 x 2700
2,3	1010 x 2070
4	1310 x 2070

ВЕДОМОСТЬ ПЕРЕМЫЧЕК

Марка поз.	Схема сечения
пр1	
пр2	
пр3	
пр4	
пр9	
пр5	
пр6	
пр7	
пр8	

Идестациментные листы 54/200-75-1750 ГОСТ 16233-77
Плиты ПЛД
Металлодеревянная ферма

СПЕЦИФИКАЦИЯ ПЕРЕМЫЧЕК

Марка поз.	Обозначение	Наименование	Кол.	Масса ед., кг	Примечание
1	ЯСЦ-04	5 ПБ 30-37а	6	410	
2	1.038.1-1. Вып.1	2 ПБ 30-4	2	125	
3		3 ПБ 16-37	8	102	
4		2 ПБ 16-2	16	65	
5		2 ПБ 13-1	5	54	
6		2 ПБ 10-1	1	43	
7		2 ПБ 19-3	3	81	

- Кладку стен из саманных блоков вести с перевязкой вертикальных швов. Толщина горизонтальных швов не должна превышать 10мм, вертикальных 15мм. Смачивать саманные блоки при кладке стен встречается
- Кладку из саманных блоков необходимо защищать от действия атмосферных осадков в период строительства с помощью полиэтиленовой пленки.
- Оконные и дверные коробки устанавливать перед началом кладки прастенки и крепить гвоздями 100-125 мм к просмоленным деревянным пробкам, закладываемым в саманную кладку.
- Перемычка ПР7 замаркирована на листе ЯС-11.
- При выполнении кладки торцовых стен по осям "1" и "2" заложить анкера МС2 на узлу 11 серии 1.865.5-13. в.1.

Привязан		
Н.контр.	Шафур	09.90
ЭИП	Шариков	09.90
Иж.от.	Алексеев	09.90
Иж.спец.	Зябровский	09.90
Зав. гр.	Сердюков	09.90
инж.И.	Яковлево	09.90

т. п. 801-4-209. 13.90 АС
Здание для выращивания и откорма 100 голов молодняка КРС в год
Старая Пуст. Пустов.
Р.П. 4
План на атм. 0.000. Разрез 1-1
Госагропром РСФСР Севкавказский филиал г. Ростов-на-Дону

Альбом 1

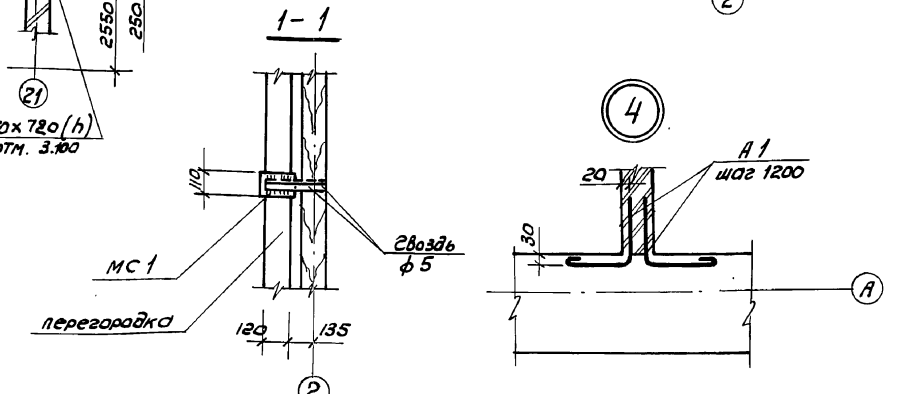
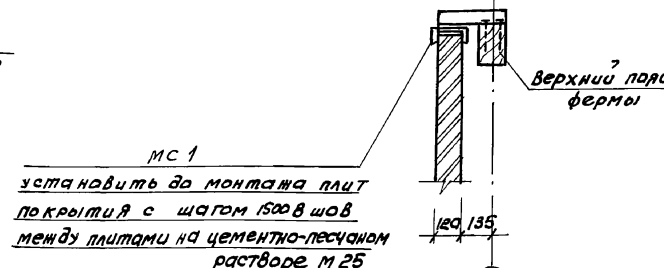
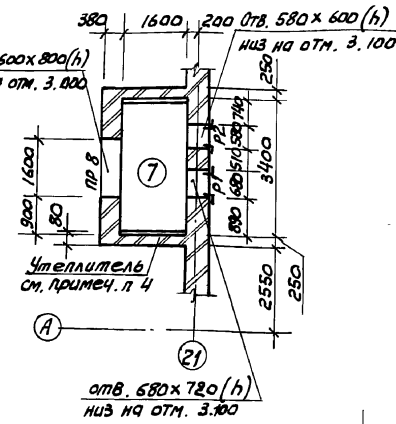
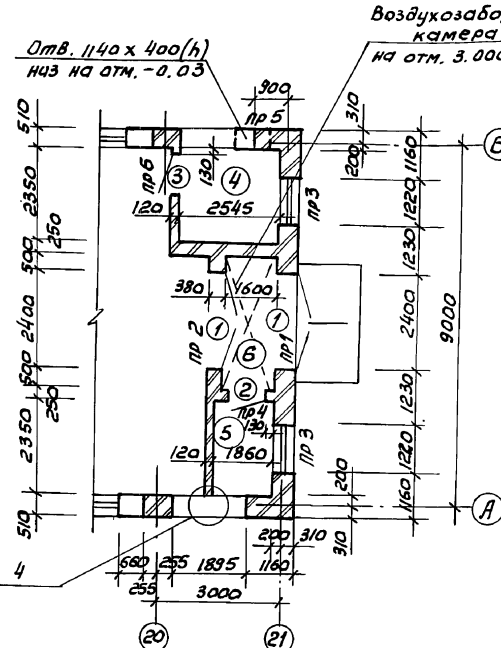
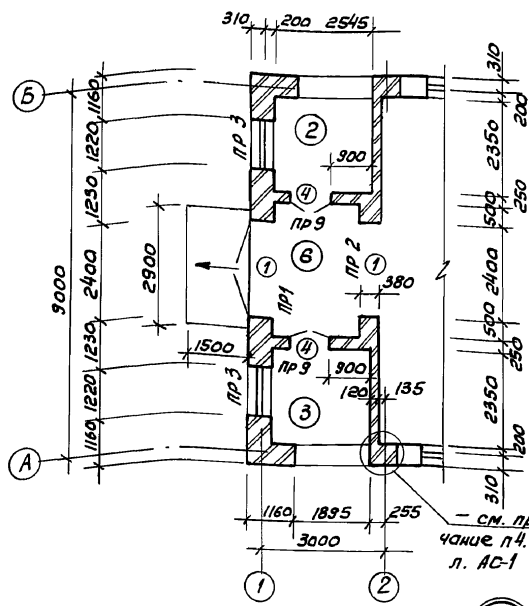
Шифр плана, Листы и форма, Взам. шифр

Фрагмент 1

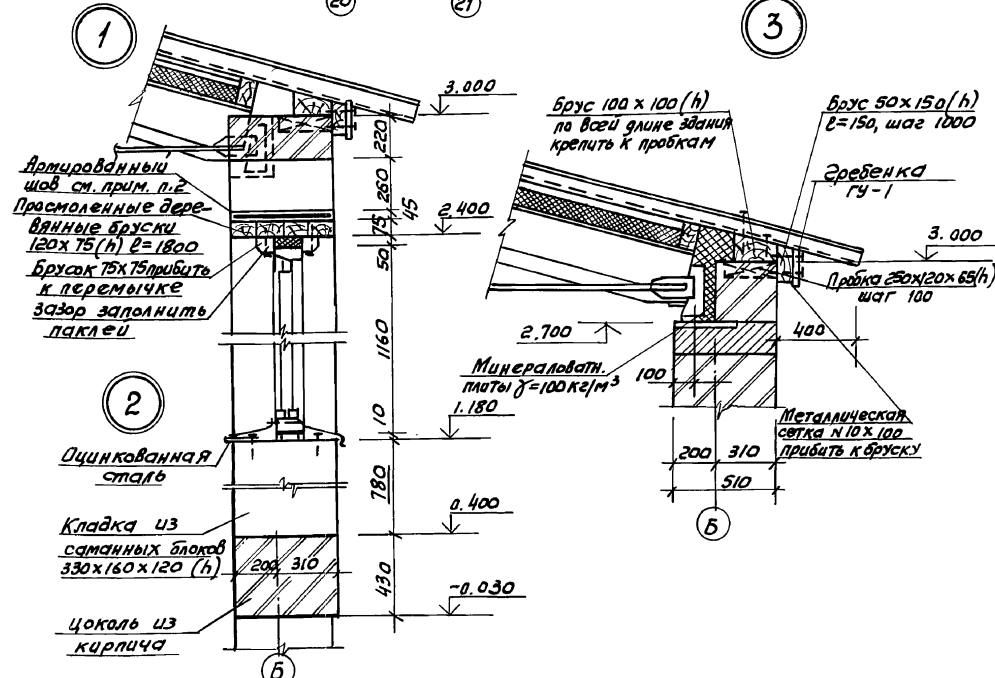
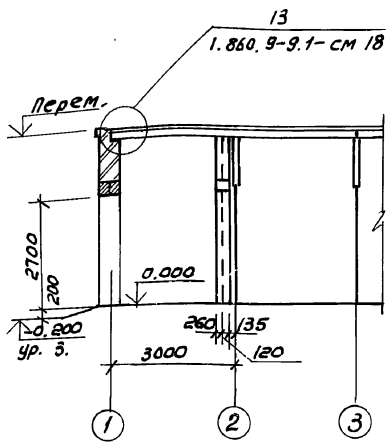
Фрагмент 2

ПЛАН НА ОТМ. 3.000

Крепление перегородки к верхнему поясу фермы



РАЗРЕЗ 2-2

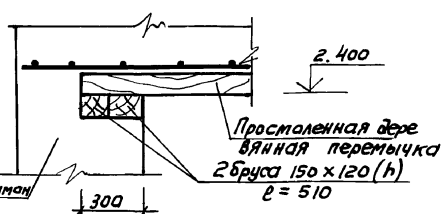


Спецификация элементов крепления перегородок и карниза.

Марка поз	Обозначение	Наименование	Кол.	Масса ед. кг	Примечание
МС 1	АСИ-02.00	Узелие соединительное МС1	3		
А 1	АС4-01.00	Янкер А1	12		
Сетка	ГОСТ 3826-82	Сетка М10-100, $\rho=60$	120		м.п.

- Расход стали на рамки из L50x5-9.1 кг.
- Теплоизоляция стен воздухозаборной камеры выполнять до монтажа плит покрытия из жестких минераловатных плит $\lambda=200$ кг/м³ последующей штукатуркой по металлической сетке "Радика". Плиты и сетку крепить ершами через 3 ряда кладки по высоте с шагом 600 мм.
- В камере отсутствует оборудование и стационарного входа в нее не предусмотрено. В экстремальных условиях в нее можно проникнуть через отверстие в стене размером 1600x800 мм предварительно сняв полиэтиленовый воздухоход по приставной лестнице.
- Расход стали на армированный шов: ф8АІ-290.0кг, ф5ВрІ-21.0 кг.

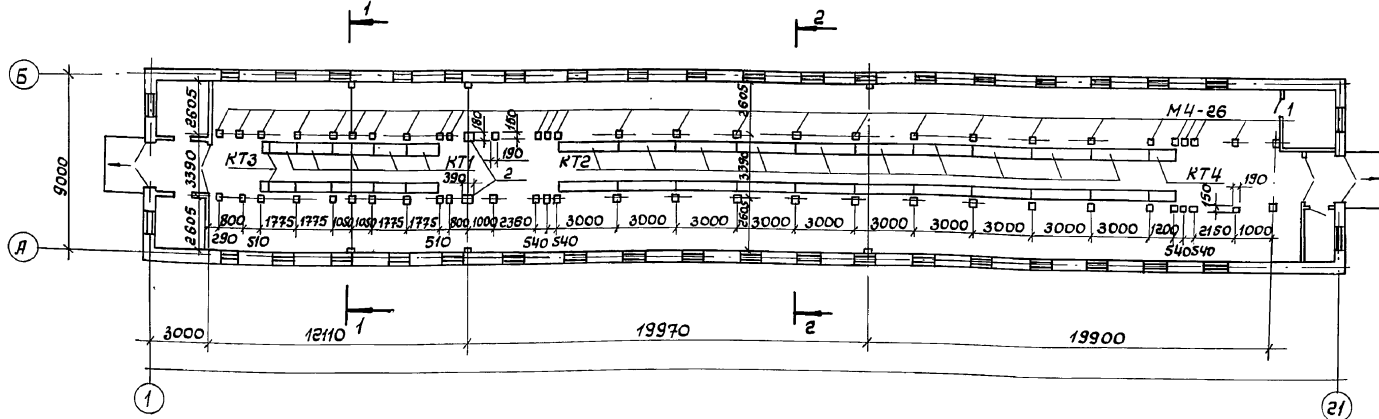
Деталь опирания деревянной перемычки



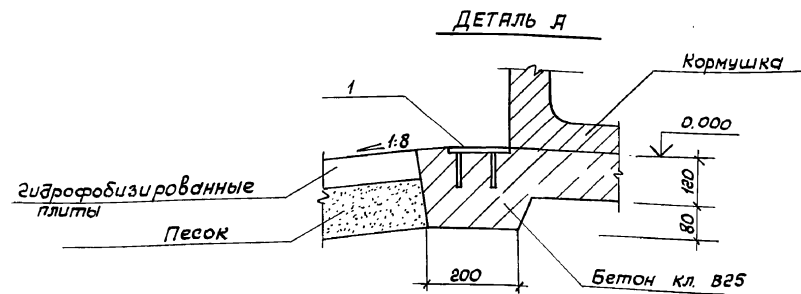
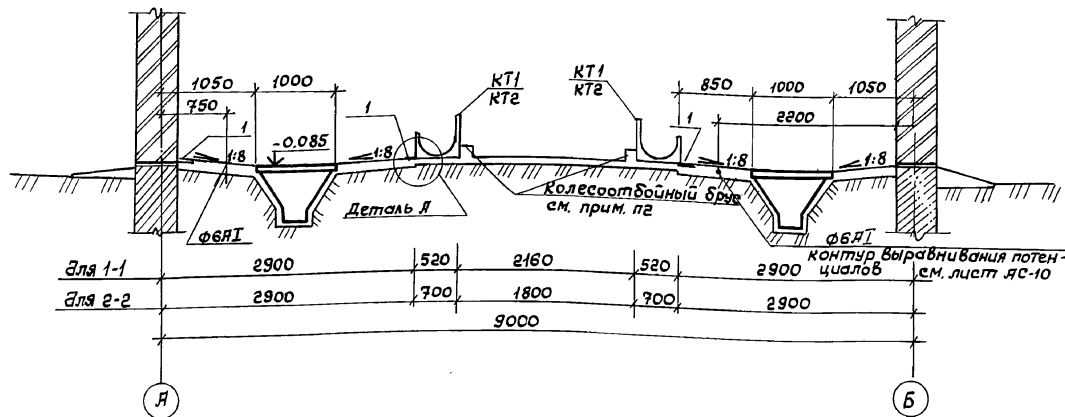
- Прокончалчивание щелей между стеной и оконной коробкой следует выполнять не раньше, чем через месяц после окончания кладки.
- Над проемами шириной до 700 мм предусмотреть рядовые перемычки из арматуры Бр10АІІ с ячейками 100x200 $\rho=1000$ мм в слое цементного раствора.
- Отверстия в стенах в воздухозаборной камере обрмить рамками из L50x5. Рамки обрмления заполнить одновременно с кладкой стен и перегородок.

И.контр	Шадурц	09.90			
			т.п. 801-4-209.13.90 АС		
Привязан	ГИП Щариков	09.90	Здание для выращивания и алкорки 100 голов мелод-някка КРС в год.	Стадия	Лист
	Нач. отд. Алексеев	09.90		р.п.	5
	Пл. спец. Залесский	09.90			
	Зав. гр. Сергеев	08.90			
И.м.п.	И.м.п. Яковлева	08.90	Фрагменты плана 1, 2 Узлы 1-5	Тосагропром РСФСР СЕВКАВНИПНАГРОПСМ г. Ростов-на-Дону	

Схема расположения кормушек и закладных изделий в полу



1-1, 2-2



Спецификация элементов к схеме расположения кормушек и закладных деталей в полу

Марка, поз.	Обозначение	Наименование	Кол.	Масса ед., кг	Примечание
		Закладные детали			
1	1.400-6/76	М 4-26	64	2,2	
2		М 4-33	2	5,5	
		Железобетонные кормушки			
КТ1	3.818.9-2 вып.1	КТ-173.52.30	10	375	
КТ2		КТ.298.70.57	20	900	
КТ3		КТ 33.52.30	2	75	
КТ4		КТ38.70.57	6	112,5	

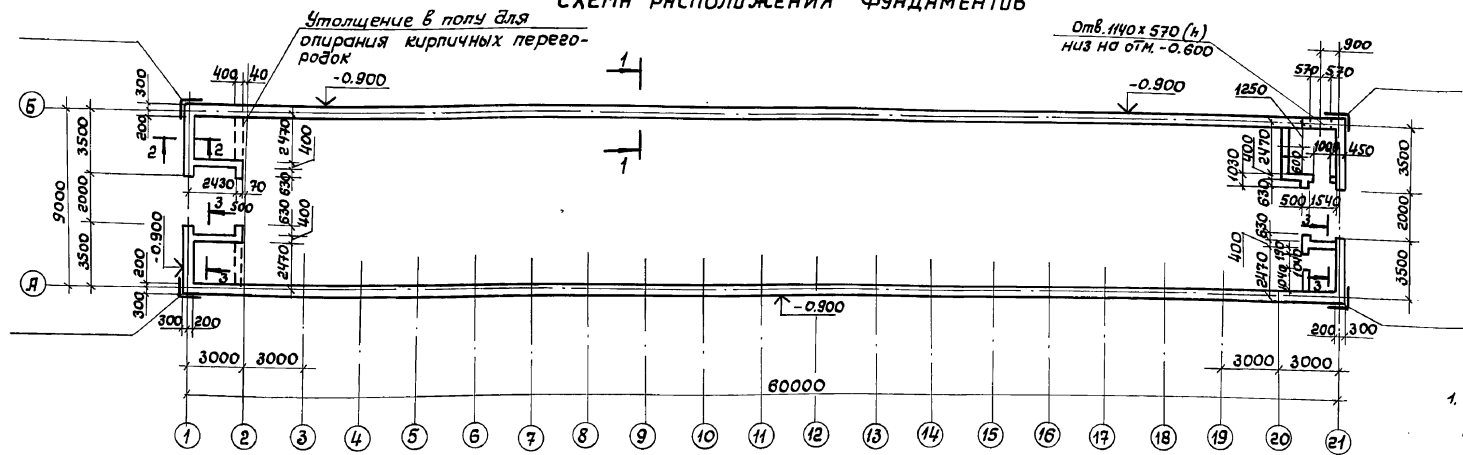
1. Все незамаркированные на схеме закладные детали - М4-26
2. Колесоотбойный выполнить одновременно с бетонированием пола из бетона кл. В 25.0 размером 150x150, расход бетона - 1,98 м³.
3. Кормушки устанавливать по слою свежеуложенного цементного раствора толщиной 20мм марки 200 на бетонную подготовку пола. Стыки между кормушками заделывать цементным раствором М200.

Привязан			
Ш.Н			
Н.контр.	Шадур	08.09.90	
Т.П. 801-4-209.13.90			АС
Г.И.П.	Шариков	09.90	Здание для выращивания и откорма 100 голов молодняка К.РС в год
Нач.отв.	Алексеев	09.90	
Гл.инж.	Залесский	09.90	
Заб.ер.	Сербинов	08.90	
Инж.т.к.	Рыжкова	08.90	Схема расположения кормушек и закладных деталей в полу
			Госагропром респер Севкавказского округа г. Ростов-на-Дону

Льбом I

Ш.Н и Ш.Л. Подпись и дата Взам. инв. №

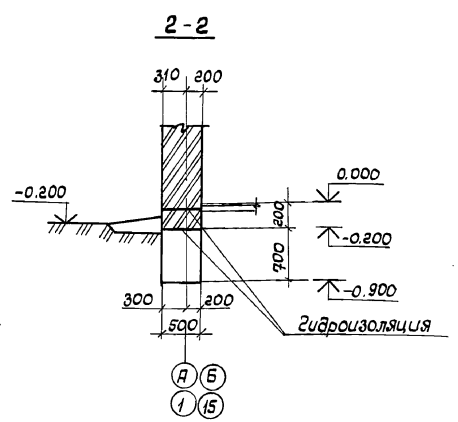
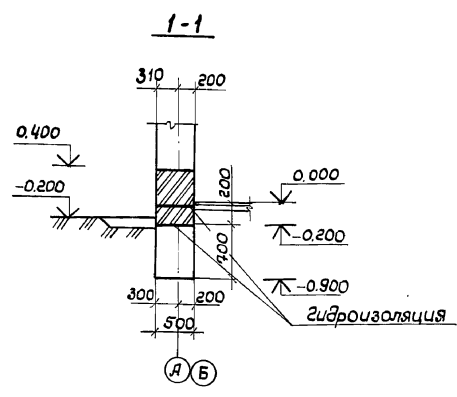
СХЕМА РАСПОЛОЖЕНИЯ ФУНДАМЕНТОВ



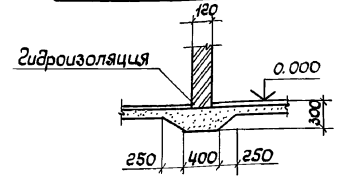
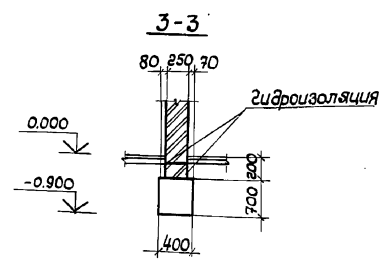
Нормативные нагрузки на уровне обреза фундамента

Эскиз	Нагрузка		
	N тс	M тсм	Q тс
<p>Цифровая ось</p>	2,75	0,55	0,23

1. Фундаменты запроектированы для строительства на площадках со спокойным рельефом при непучинистых, непросадочных грунтах со следующими нормативными характеристиками: $\varphi_n = 28^\circ$, $c_n = 2 \text{ КПа}$ ($0,02 \text{ кгс/см}^2$), $E = 14,7 \text{ МПа}$ (150 кгс/см^2), $\gamma_n = 1,8 \text{ т/м}^3$. Грунтовые воды отсутствуют.
2. Фундаменты запроектированы ленточные бутобетонные (бут марки 100, бетон кл. В 3,5).
3. Горизонтальную гидроизоляцию выполнить на отм. -0.030, -0.200 из слоя цементного раствора состава 1:2 толщиной 30мм с гидрофобными добавками.
4. Вокруг здания выполнить асфальтобетонную отмостку шириной 700мм по щебеночному основанию.



ДЕТАЛЬ ОПИРАНИЯ КИРПИЧНЫХ ПЕРЕГОРОДОК

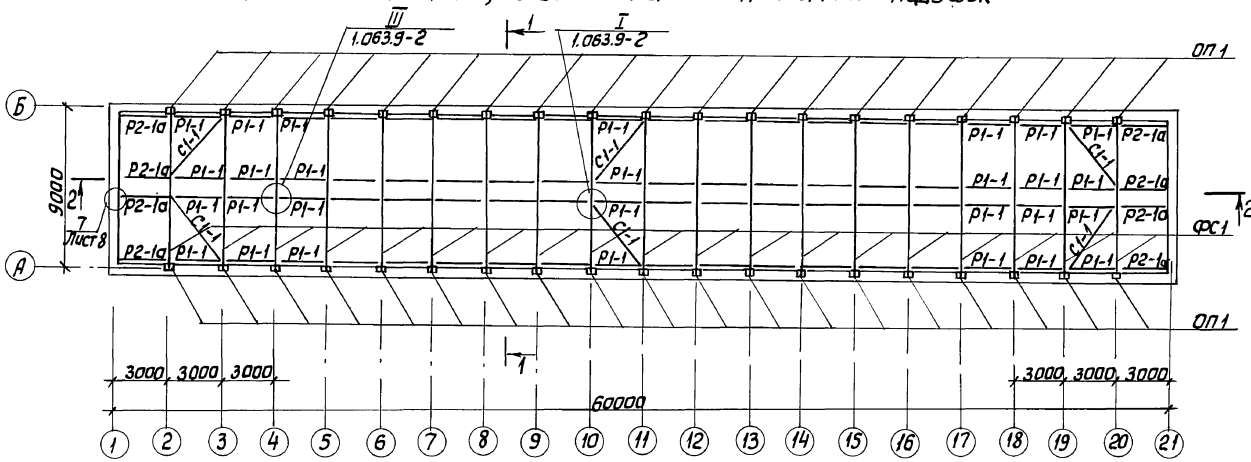


Привязан			
ИНВ. №	И.контр	Шаگرد	09.90
			т.п. 801-4-209.13.90 ЯС
Г.ч.п.	Шариков	09.90	Здание для выращивания и откорма 100 голов молодняка К.Р.С. в год
Нач.отв.	Алексеев	09.90	
Пл.слес.	Залесский	09.90	
Зав.гр.	Сербинская	09.90	Схема расположения фундаментов. Сечения 1-1+3-3
Инж.т.к.	Рыхлова	09.90	
			госагропром резерв севквипилотпротром г.Ростов-на-Дону

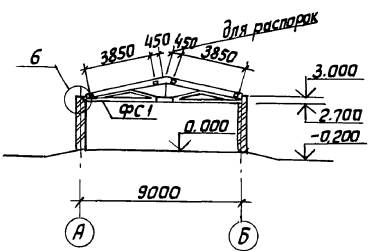
Альбом I

Шифр подл. Подпись и дата Взам. инв. №

СХЕМА РАСПОЛОЖЕНИЯ ФЕРМ, СВЯЗЕЙ ПО ФЕРМАМ И ОПОРНЫХ ПОДУШЕК

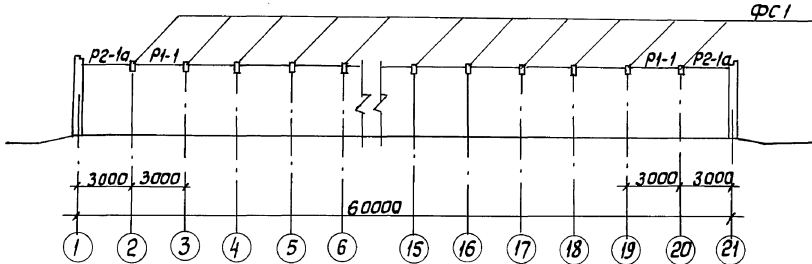


1-1



6

2-2



7

3-3

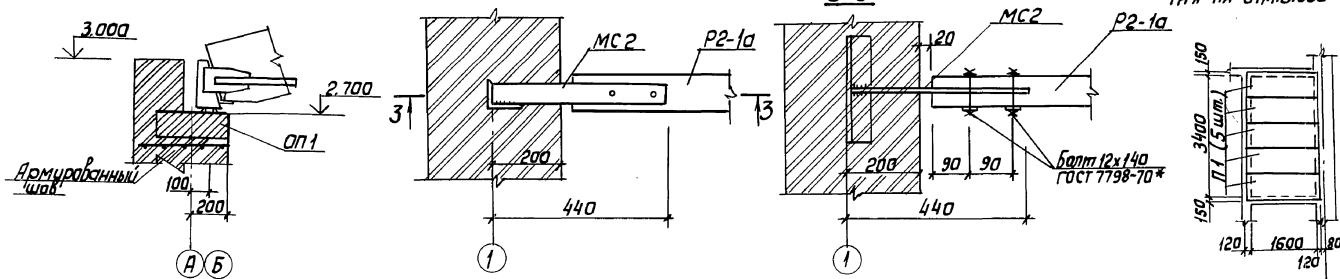
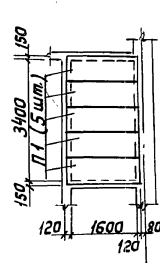


СХЕМА РАСПОЛОЖЕНИЯ ПЛИТ ПЕРЕКРЫТИЯ НА ОТМ. 3.000



СПЕЦИФИКАЦИЯ ЭЛЕМЕНТОВ К СХЕМАМ РАСПОЛОЖЕНИЯ ФЕРМ, СВЯЗЕЙ И ОПОРНЫХ ПОДУШЕК, ПЛИТ ПЕРЕКРЫТИЯ

Марка, поз.	Обозначение	Наименование	Кол.	Масса ед., кг	Примечание
		Схема расположения ферм, связей и опорных подушек			
ФС1	1.063.9-2	ФСМД 9-900, Я1 связи	19	243	
P2-1a	1.063.9-2	P2-1a	8	14.3	ρ=2870
P1-1		P1-1	72	16.8	
С1-1		С1-1	6	26.3	
		Сварные железобетонные элементы			
ОП1	1.869.1-1	Опорная подушка ОП4-4	38	68	
		Стальные элементы			
МС1	1.063.9-2	Изделие соединит. МС1	152	0.87	
МС2-1		МС2-1	12	0.87	
МС2	АРН-05	Изделие соединит. МС2	8		
		Схема расположения плит перекрытия			
П1	3.006.1-2.87 вып.2	П14г-3	5	310.0	

1. Все крепежные металлические элементы должны быть защищены от коррозии согласно СНиП 2.03.11-85 нанесением цинкового покрытия толщиной 120-150мкм с последующим лакокрасочным покрытием.
2. Указания по сборке ферм, монтажу и эксплуатации см. пояснительную записку серии 1.063.9-2.
3. Сварку производить электродами типа Э42 ГОСТ 9467-75.

Привязан	
И.Н.В.Н.	
И.Контр. Шадури	09.90

т.п. 801-4-209. 13.90 АС

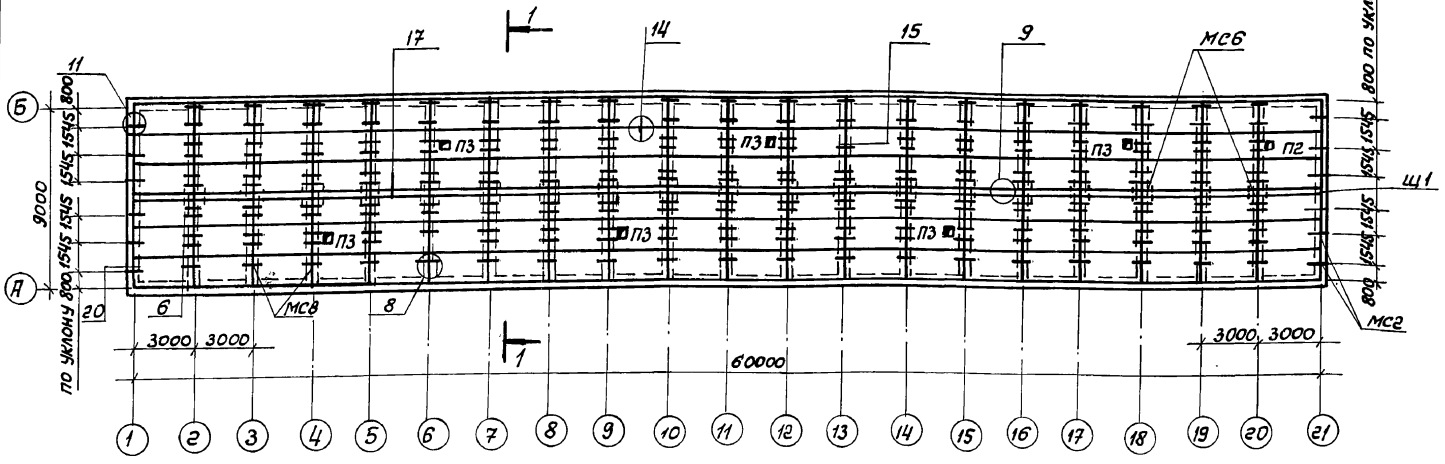
ГИП Шарика	09.90	Здание для выращивания	Студия	Лист	Листов
Начальн. Алексеев	09.90	и откорма 100 голов	РП	8	
Ин. спец. Золотский	09.90	малодняка КРС в год			
Зав. зр. Вербицкий	09.90	Схемы расположения ферм, связей, опорных подушек, плит перекрытия. Узлы 6, 7.			
Инж. И.К. Рылава	06.90				

Альбом I

типовой проект

И.Н.В.Н. Подпись и дата

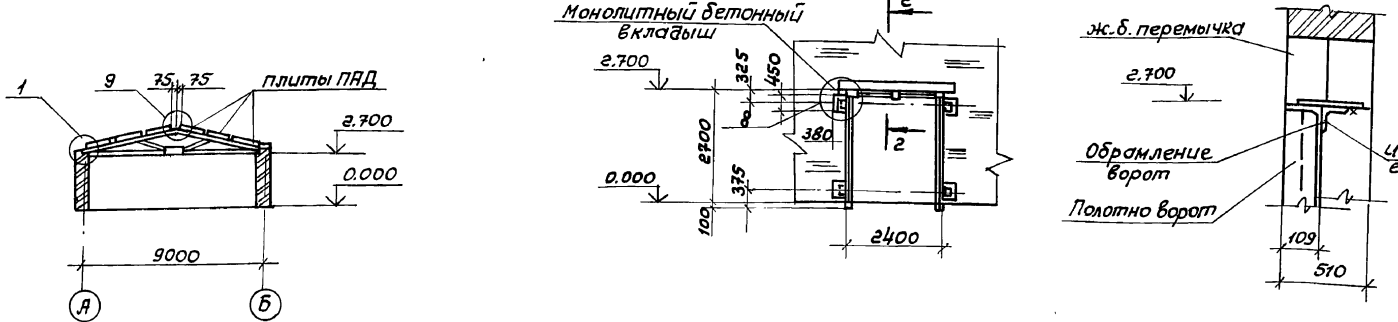
СХЕМА РАСПОЛОЖЕНИЯ ПЛИТ ПОКРЫТИЯ



1-1

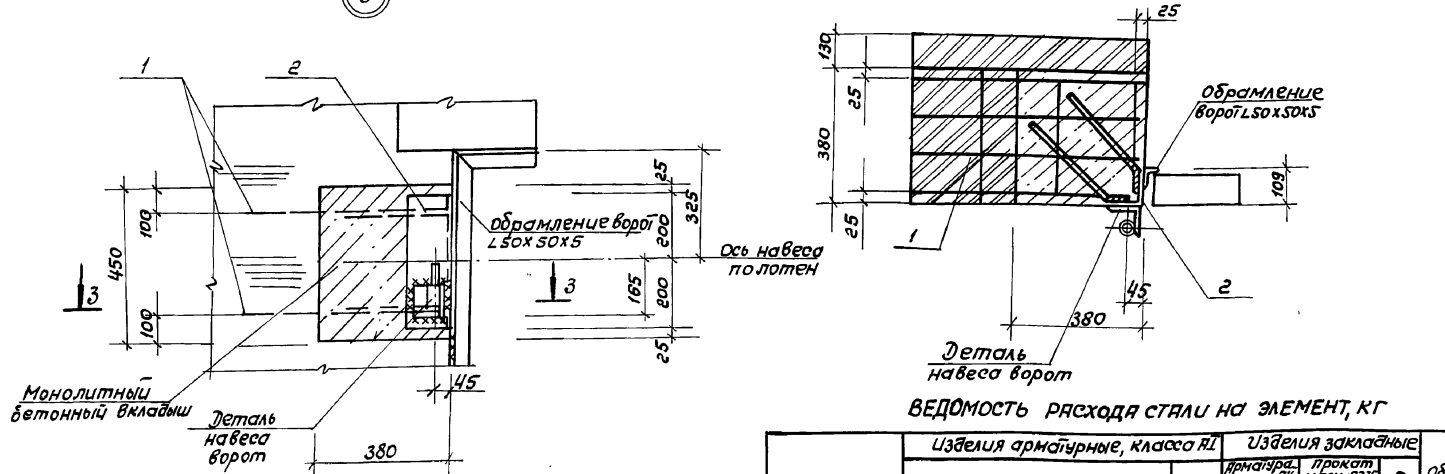
СХЕМА РАСПОЛОЖЕНИЯ БЕТОННЫХ ВКЛАДЫШЕЙ

2-2



8

3-3



ВЕДОМОСТЬ РАСХОДА СТАЛИ НА ЭЛЕМЕНТ, КГ

Марка элемента	Изделия арматурные, класса АІ		Изделия закладные			Общий расход
	ГОСТ 5781-82*	Всего	Арматура класс АІІ ГОСТ 5781-82	Прокат марки А500 ГОСТ 5781-82	Всего	
БВ1	176	176	0,9	6,3	7,2	8,86

СПЕЦИФИКАЦИЯ ЭЛЕМЕНТОВ К СХЕМАМ РАСПОЛОЖЕНИЯ ПЛИТ ПОКРЫТИЯ И БЕТОННЫХ ВКЛАДЫШЕЙ

Марка поз.	Обозначение	Наименование	Кол.	Масса ед.кг.	Примечание
		Схема расположения плит покрытия			
П1	1.865.5-13 В.1	ПДЯ-32-15а	113	182	
П2		гПДЯ-32-15а	1	192	
П3		зПДЯ-32-15а	6	193	
Щ1		Щ1	20		
		Изделия соединительные			
МС1		МС1	76	0.58	
МС2		МС2	12	0.84	
МС5		МС5	152	0.08	
МС6		МС6	38	0.19	
МС8		МС8	190	0.03	
		Схема бетонных вкладышей			
		Детали			
БВ1		Бетонный вкладыш БВ1	16		

ВЕДОМОСТЬ ЭЛЕМЕНТОВ МОНОЛИТНОЙ КОНСТРУКЦИИ

Ферр.	Зона	Поз.	Обозначение	Наименование	Кол.	Примечание
				Бетонный вкладыш БВ1		
				Сборочные единицы и детали		
		1	ЯСИ-01	Сетка арматурная	2	0.88кг
		2	ЯСИ-03	Изделие закладное МН1	1	0.24кг
				Материалы:		
				Бетон кл. В 15.0	0,063	М3

1. Все незамаркированные плиты покрытия марки П1
2. Плиты покрытия ПДЯ-32-15а, гПДЯ-32-15а, зПДЯ-32-15а отличаются от плит ПДЯ-32-15, гПДЯ-32-15, зПДЯ-32-15 по серии 1.865-13 В.1, утеплителем. Вместо минераловатных плит в качестве утеплителя применяются камышитные плиты h=150мм $\rho = 175 \text{ кг/м}^3$
3. Все узлы замаркированы по серии 1.865.5-13 В.1.
4. Расход материалов на обрамление ворот на здании: 250x50x5 гост 2509-86 - 121.0кг

Привязан

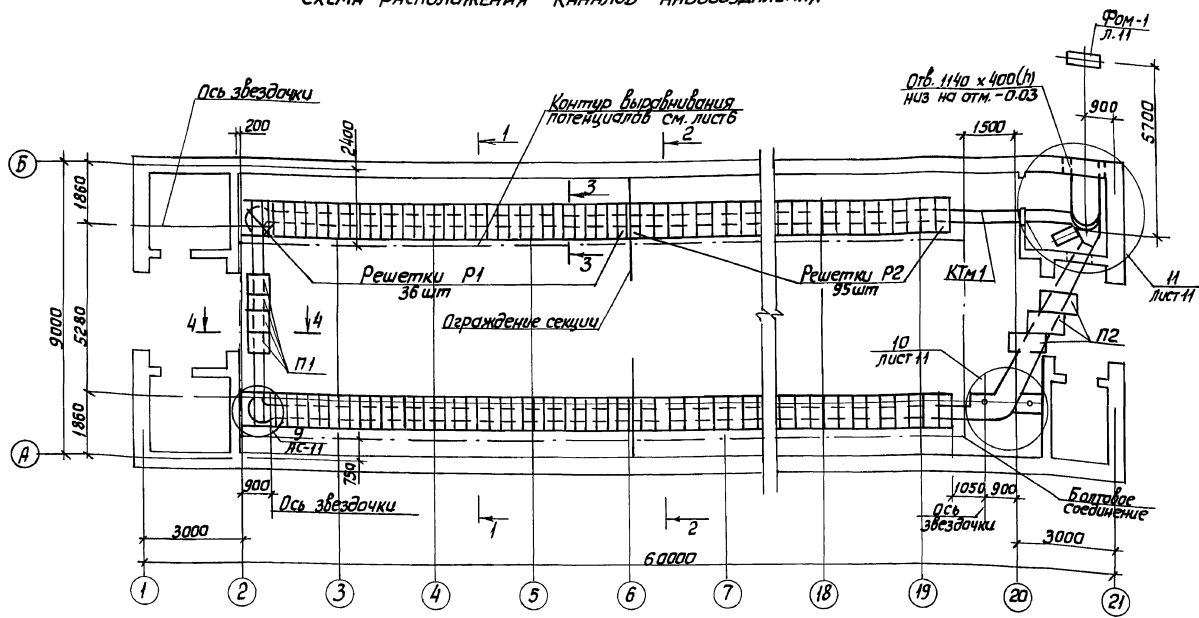
Ц.Н.В.Н			
И.К.И.Р.	Шабури	09.90	
			Т.П. 801-4-209.13.90. АС

Гип	Шариков	09.90	Здание для выращивания и откорма 100 голов молодняка КРС в год	Сталь	Лист	Листов
Нац.отд.	Алексеев	09.90		рп	9	
Гл.инж.	Залесский	09.90				
Зав.гр.	Сербиновский	09.90	Схемы расположения плит покрытия и бетонных вкладышей. Узел 8	госагропром. Росфер	СЕВКВАВНИПИАгропром	г. Ростов-на-Дону
Инж.д.к.	Рыхлова	09.90				

Инв. № подл. Подпись и дата. Взам. инв. №

СХЕМА РАСПОЛОЖЕНИЯ КАНАЛОВ НАВОЗОУДАЛЕНИЯ

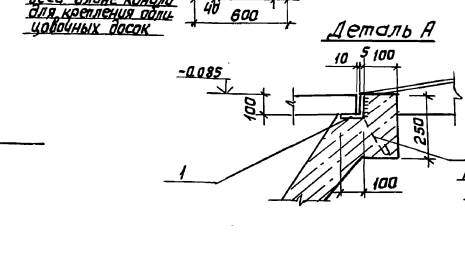
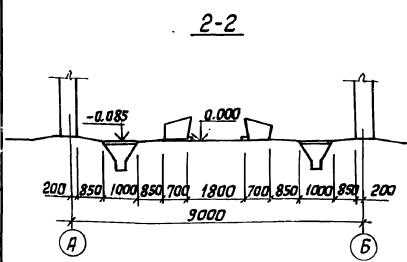
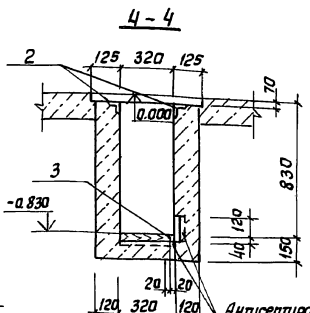
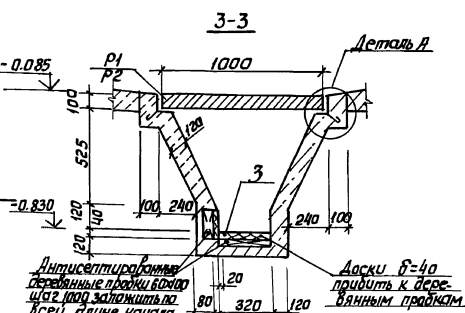
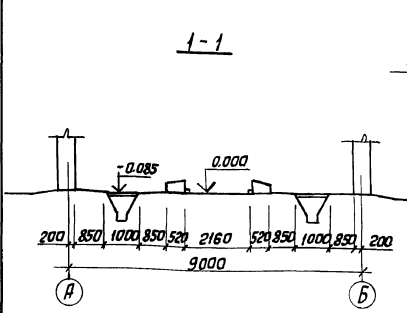
Якълем I



СПЕЦИФИКАЦИЯ ЭЛЕМЕНТОВ К СХЕМЕ РАСПОЛОЖЕНИЯ КАНАЛОВ НАВОЗОУДАЛЕНИЯ

Марка, поз.	Обозначение	Наименование	Кол.	Масса ед., кг	Примечание
Сварные ж.б. элементы					
P1	3.006.1-2.87.6.2	Плита ПЗ-8	4	50	
P2	3.006.1-2.87.6.2	Плита П8-8	3	210	
P1	3.818.9-2.6.0	Решетка РП100.33	72	60	
P2	3.818.9-2.6.0	Решетка РП100.42	190	77.5	
Монолитные бетонные конструкции					
	АС-10	Канал КТМ 1	1	39.9	м ³
	АС-11	Фундамент ФОМ 1	1	0.15	м ³

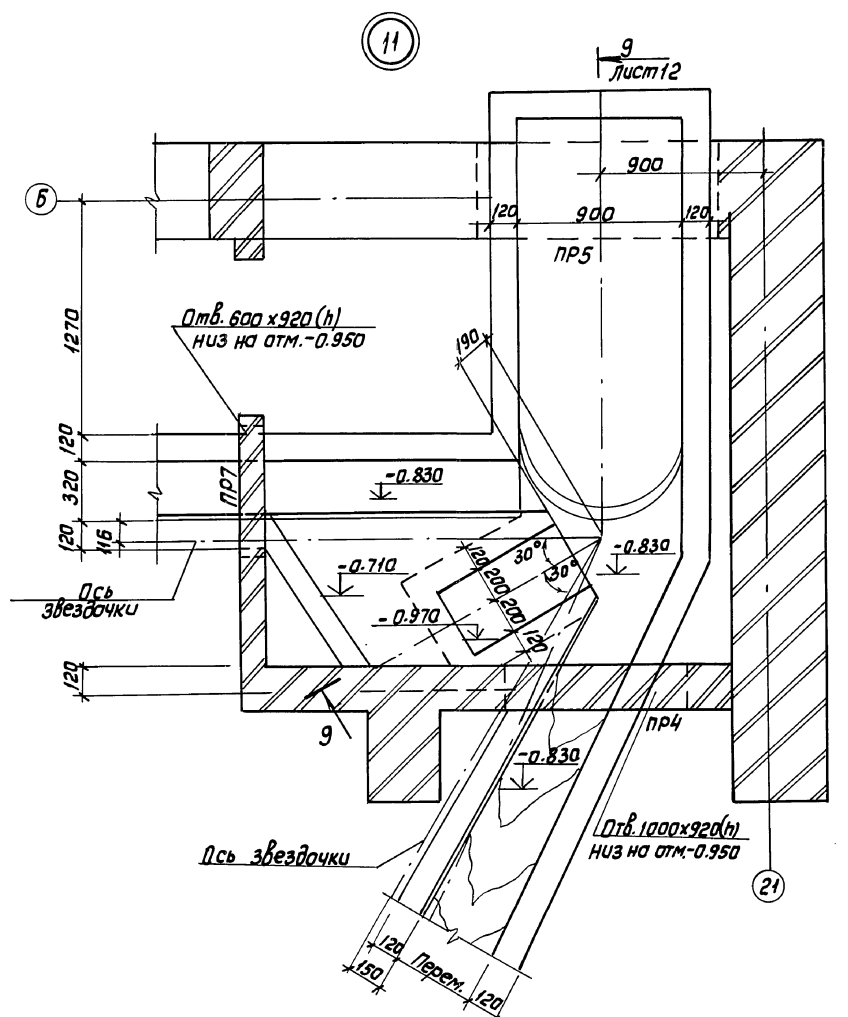
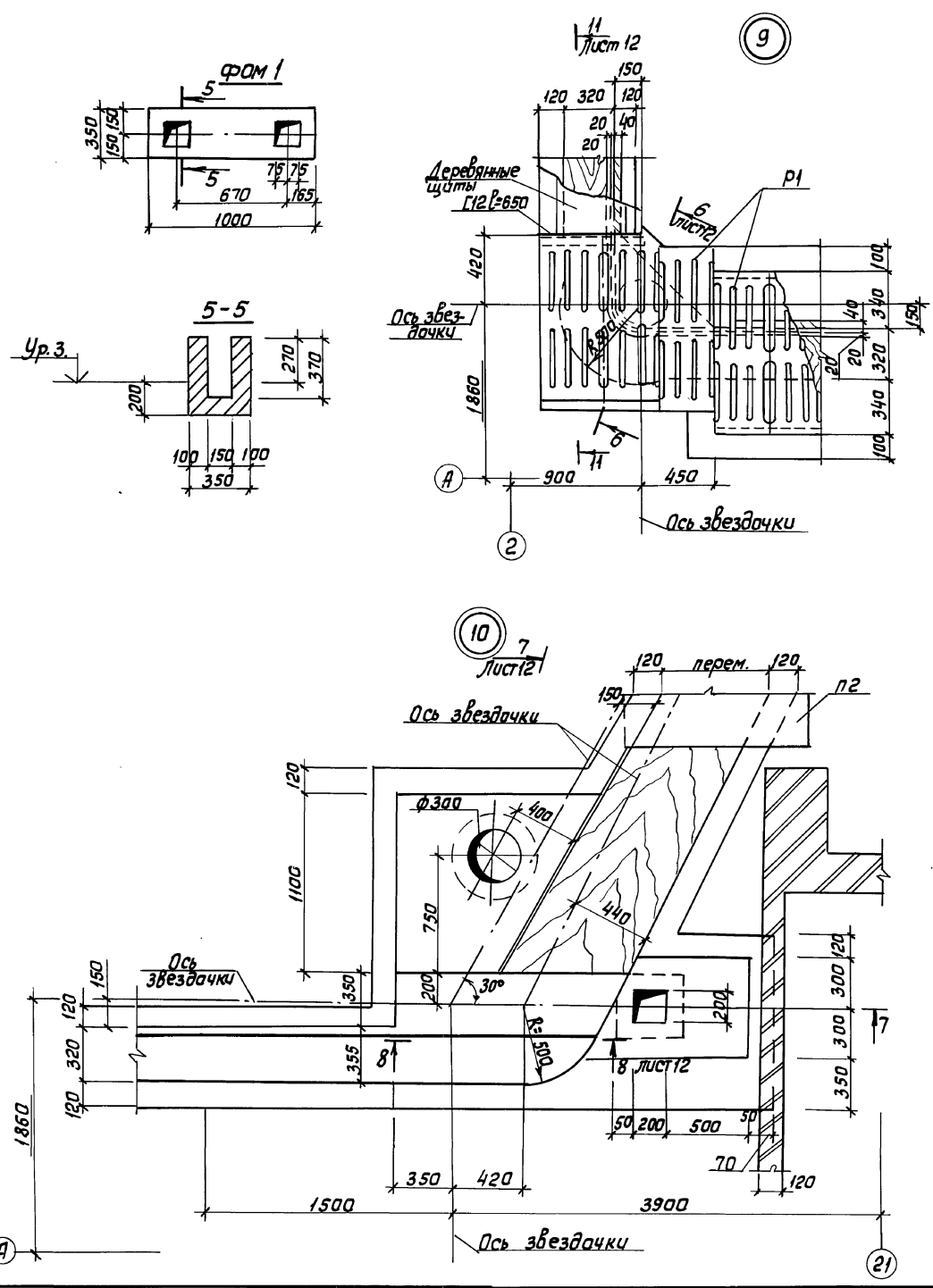
1. Наружные поверхности каналов обмазать горячим битумом за 2 раза до образования сплошной плёнки.
2. Канал в местах проезда кормареза-датчика перекрыть сборными железобетонными плитами, в помещении перегрузки навоза, в местах прахада и углы паборота канала перекрыть щитами из досок б=40мм. Расход древесины 1.5 м³.
3. Для устройства выравнивания потенциалов проложить в полу на глубине 30мм арматуру ф6АТ. Расход стали на устройство выравнивания потенциалов-24.6 кг.
4. Все сварные соединения контура выравнивания потенциалов выполнять дуговой сваркой сваркой, длина шва не менее 80мм, h=6мм. Закладываемые в бетонный пол проводники оцинкованы и не должны покрываться каким либо изоляционным составом. Исключение составляют выходящие наружу к болтовому соединению выводы выравнивающих пробоиников, которые должны быть окрашены черным битумным лаком за 2 раза.
5. На устройство для выравнивания потенциалов должен быть составлен акт на скрытые работы с указанием схемы устройства.
6. Палосу поз.3 в канале крепить к доске шурулами ф4 мм с шагом 500 мм.



Контр. Шадури	10.9.90	т.п. 801-4-209. 13.90	АС
Привязан	СНП Шарикав 10.9.90 Нач.от. Влексева 10.9.90 Ин.спец. Влексева 10.9.90 Зав.гр. Чернышова 10.9.90	Здание для выращивания и откорма 100 голов молодняка КРС в год	Стая Лист Листов РП 10
И.И.И.	Схем.расположения кан. лав навозоудаления. Сечения:		Гос.агропром.распор. сев.кавказ.институт г.Ростов-на-Дону

Дальбом I

Типовой проект

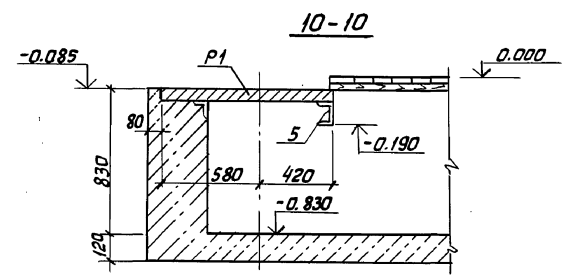
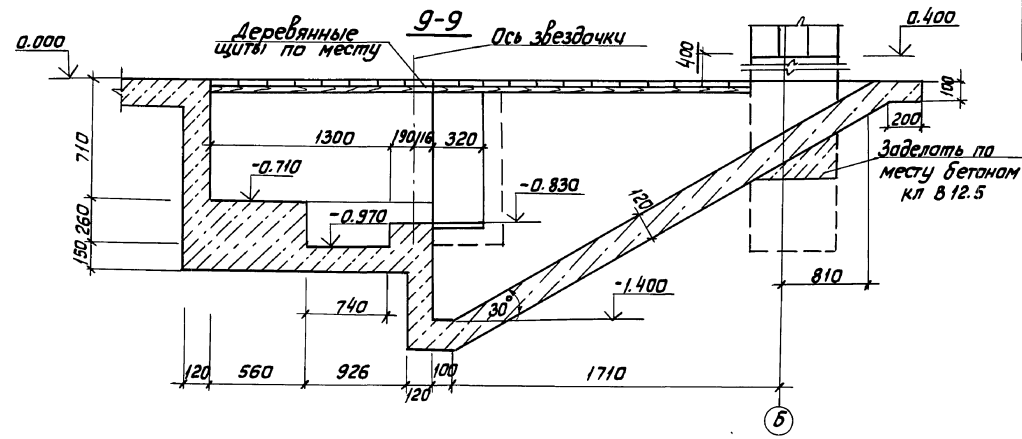
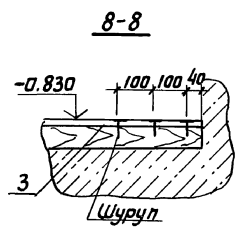
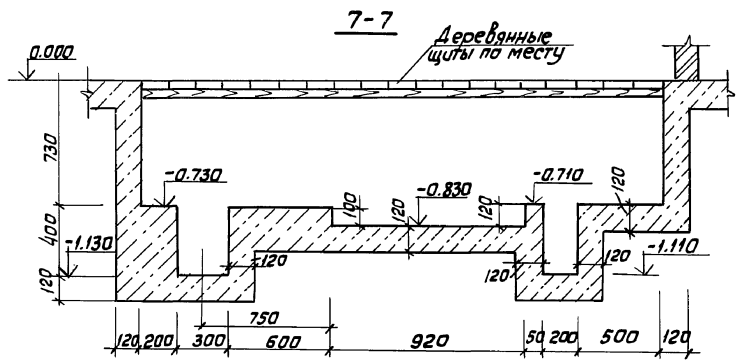
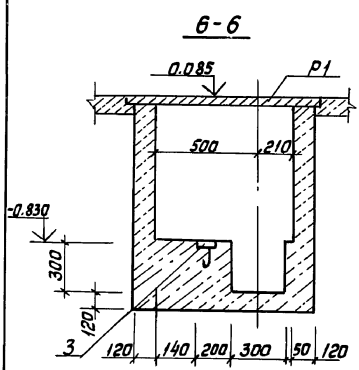


1. Данный лист смотреть совместно с листами ЯС-10, ЯС-12.

Инв. № плана Подпись и дата Взам. Инв. №

И.контр. Шабури	0890	Т.п. 801-4-209. 13.90	АС
привязан	ГНП Широкава И.А. 0890 Нач. отд. Алексей И.А. 0890 Пл. спец. Золотой С.А. 0890 Зав. гр. Сербинюк Г.С. 0890	Здание для выращивания и откорма 100 голов молодняка КРС в год. Каналы надземного водоснабжения Узлы 9÷11. Фундамент ФОМ-1.	Стадия Лист Листов Р.П. 11
Инв. №	Инж. И.К. Яковлева 0890		госархитектурное учреждение Севкавказского района г. Ростов-на-Дону Формат А2

Альбом I



ВЕДОМОСТЬ ЭЛЕМЕНТОВ МОНОЛИТНОЙ КОНСТРУКЦИИ

Формат	Элемент	Пос.	Обозначение	Наименование	Кол.	Примечание
			АС-10	КТМ-1		
	1			Уголок 75x75x5 ГОСТ 8509-88	1178	кг
	2			Уголок С 235 ГОСТ 27772-88	217	кг
	3			Полоса Вст 3 кл 2 ГОСТ 535-88	70	кг
	4			6 АТ ГОСТ 5781-82	222	ℓ=180
	5			Швеллер С 235 ГОСТ 27772-88	13.5	ℓ=650
				Материалы		
				Доска 40x180 ГОСТ 8486-86	0.7	м ³
				Доска 40x320 ГОСТ 8486-86	1.4	м ³
				Бетон кл. В 25	39.9	м ³
			АС-11	ФО м-1		
				Материалы		
				Бетон кл В 12.5	0.15	м ³

1. Все сечения замаркированы на листе АС-11.
2. Углы поворотов каналов навозоудаления перекрываются деревянными щитами. Расход древесины на деревянные щиты - 0,3 м³.

Привязка	
ЦНБ-П	И.контр. Шадури 09.90
ГНП Шариков	09.90
Начальник Алексеев	09.90
Л.спец. Волосский	09.90
Зав. гр. Шариков	09.90
И.контр. Яковлев	09.90

т.п. 801-4-209.13.90 АС

Здание для выращивания и откорма 100 голов малопямятка КРС в год

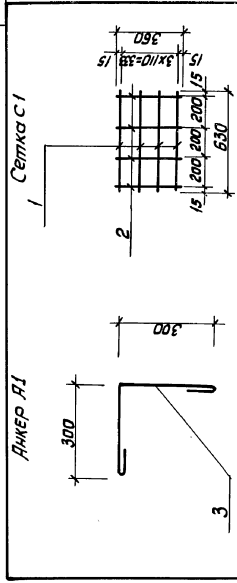
Каналы навозоудаления сечением.

Стадий Лист Листов Р.П 12

госпроект РСФСР Севкавказинитиатрострой Ростов-на-Дону

ЦНБ-П: проект монолитных конструкций

Якорь Я1



Листом 1

Форм. зона	Лист	Обозначение	Наименование	Кол.	Прим.
1	АСН-01-00	6 АГ, пост 5781-82	Детали С1	4	0,14кг
2		Р-360		4	0,08кг
3			Детали Я1	1	1,0 кг

Изготовление сетки производить при помощи канатной точечной сварки в соответствии с ГОСТ 10922-75.

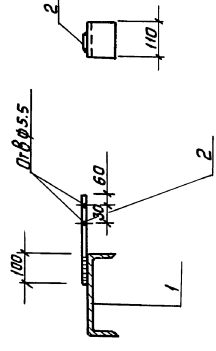
Привязан					
Лист №	Листов	Лист	Масса	Масса	Прим.
Лист №	Листов	Лист	Масса	Масса	Прим.
Лист №	Листов	Лист	Масса	Масса	Прим.
Лист №	Листов	Лист	Масса	Масса	Прим.

т.п. 801-4-209.13.90 АСУ-01.00

Сетка С1
Якорь Я1

Формат Я4

Листом 1



Форм. зона	Лист	Обозначение	Наименование	Кол.	Прим.
1			Детали МС1	1	1,35кг
2			Полоса	1	1,41кг

Сварку производить электродными 342 по ГОСТ 9467-75 высота шва h=6 мм.

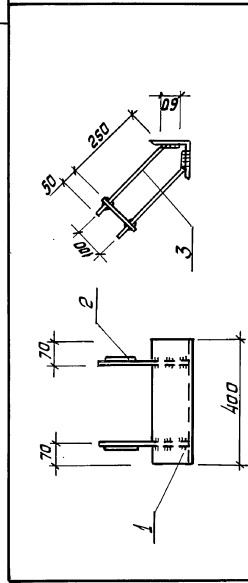
Привязан					
Лист №	Листов	Лист	Масса	Масса	Прим.
Лист №	Листов	Лист	Масса	Масса	Прим.
Лист №	Листов	Лист	Масса	Масса	Прим.
Лист №	Листов	Лист	Масса	Масса	Прим.

т.п. 801-4-209.13.90 АСУ-02.00

Изделие соединительное МС1

Формат Я4

Листом 1



Листом 1

Форм. зона	Лист	Обозначение	Наименование	Кол.	Прим.
1	АСН-03.00	6 АГ, пост 5781-82*	Детали МН-1	6	0,03
2		10 АГ, пост 5781-82*	Уголок С3-5	4	0,22
3			Р-360	4	0,22

Сварку производить электродными 3-42 по ГОСТ 9467-75. высота шва h=6 мм.

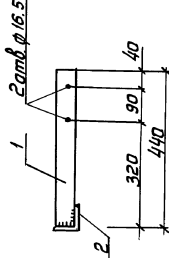
Привязан					
Лист №	Листов	Лист	Масса	Масса	Прим.
Лист №	Листов	Лист	Масса	Масса	Прим.
Лист №	Листов	Лист	Масса	Масса	Прим.
Лист №	Листов	Лист	Масса	Масса	Прим.

т.п. 801-4-209.13.90 АСУ-03.00

Изделие закладное МН1

Формат Я4

Листом 1



Форм. зона	Лист	Обозначение	Наименование	Кол.	Прим.
1			Детали МС2	1	2,35кг
2			Уголок С3-5	1	2,06кг

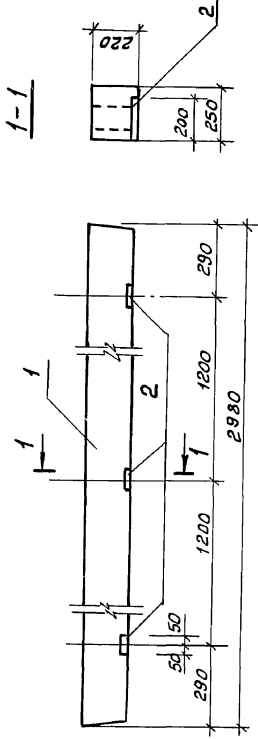
Сварку производить электродными 342 по ГОСТ 9467-75* высота шва h=6 мм.

Привязан					
Лист №	Листов	Лист	Масса	Масса	Прим.
Лист №	Листов	Лист	Масса	Масса	Прим.
Лист №	Листов	Лист	Масса	Масса	Прим.
Лист №	Листов	Лист	Масса	Масса	Прим.

т.п. 801-4-209.13.90 АСУ-04.00

Изделие соединительное МС2.

Формат Я4



Льбом I

Формат	Занч	Поз.	Обозначение	Наименование	Кол.	Прим.
				Документация		
				Сборочные единицы		
	1		1.038.1-1 Вып. 1	Перемишка СПБ30-37	1	410.0
	2		1.400-6/76	Закладная деталь МВ-И 3	3	1.1

Перемишка ПР1 отличается от перемишки СПБ30-37 серии 1.038.1-1 вып.1 установкой дополнительного закладного изделия поз.2. Закладные детали защищены цинковым покрытием толщиной 150 мкм

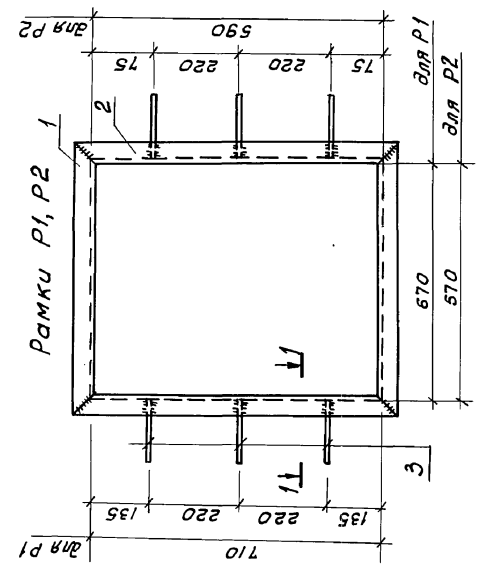
ИВБ№ подл. Подп. и дата
Льбом I

ВЕДОМОСТЬ РАСХОДА СТАЛИ НА ЭЛЕМЕНТ, КГ

Марка элемента	Используемая арматура		Общий расход
	Прокат	Марка	
СПБ 30-37	А III	С 235	3.29
	ГОСТ 5781-82*	ГОСТ 103-76*	
	φ8	Уголок	
	0.47	2.82	2.82
	0.47		0.47

Привязан	
ИВБ. N 2	
И. Контр. Шадур	09.90
Исх. отд. Алексеев	09.90
И. спец. Валесский	09.90
Зав. пр. Ермилькин	09.90
Инт. И.К. Рыжкова	09.90

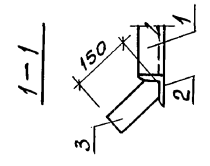
т.п. 801-4-209.13.90 АСУ-04.00
Перемишка ПР1
Лист 1 из 2
Гос. программ. рефер. Сервисный программ. г. Ростов-на-Дону
формат А3



Льбом I

Формат	Занч	Поз.	Обозначение	Наименование	Кол.	Примечание
				Рамка Р1		
	1		АСИ-06.00	50x50x5-8 ГОСТ 8509-86 Уголок С 235 ГОСТ 27772-88 L=710	2	2.56 кг
	2			50x50x5-8 ГОСТ 8509-86 Уголок С 235 ГОСТ 27772-88 L=670	2	3.05 кг
	3			50x4-1 ГОСТ 103-76* Полоса Вост.Э. ГОСТ 535-78, C=150	4	0.25 кг
				Рамка Р2		
	4			50x50x5-8 ГОСТ 8509-86 Уголок С 235 ГОСТ 27772-88 L=670	2	2.19 кг
	5			50x50x5-8 ГОСТ 8509-86 Уголок С 235 ГОСТ 27772-88 L=690	2	2.6 кг
	6			50x4-1 ГОСТ 103-76* Полоса Вост.Э. ГОСТ 535-78 L=150	4	0.25 кг

Сварку производить электродами Э42 по ГОСТ 9467-75*



ИВБ№ подл. Подп. и дата
Льбом I

Привязан	
ИВБ. N	
И. Контр. Шадур	09.90
Исх. отд. Алексеев	09.90
И. спец. Валесский	09.90
Зав. пр. Ермилькин	09.90
Инт. И.К. Рыжкова	09.90

т.п. 801-4-209.13.90 АСУ-06.00
Рамки Р1, Р2
Лист 1 из 2
Гос. программ. рефер. Сервисный программ. г. Ростов-на-Дону
формат А3

ВЕДОМОСТЬ РАБОЧИХ ЧЕРТЕЖЕЙ ОСНОВНОГО КОМПЛЕКТА

лист	Наименование	Примечание
1	Общие данные (начало)	
2	Общие данные (окончание)	

ВЕДОМОСТЬ ССЫЛОЧНЫХ И ПРИЛАГАЕМЫХ ДОКУМЕНТОВ

Обозначение	Наименование	Примечание
	Ссылочные документы	
	Руководство по комплексной защите железобетонных конструкций жилищно-бытовых и птицеводческих комплексов, ферм зданий и сооружений от воздействия агрессивных сред. ЦНИИЭПсельстрой, Москва 1981г.	
	Рекомендации по гидрофобной защите внутренних поверхностей ограждающих конструкций сельскохозяйственных зданий с повышенной влажностью воздуха кремнийорганическими соединениями. Сибгипросельхозстрой Новосибирск, 1972г.	
ГОСТ 9.402-80	ЕСЭКС. Покрытие лакокрасочные. Подготовка металлических поверхностей перед окрашиванием.	

ГИДРОГЕОЛОГИЧЕСКИЕ ДАННЫЕ

Отметка уровня грунтовых вод, м	Состав грунтовых вод	р.Н грунтовых вод	Тип, грунта	Особые условия эксплуатации
Грунтовые воды отсутствуют			Пески среднезернистые $\varphi_n = 28^\circ$; $C_n = 2 \text{ кПа}$; $E = 14,7 \text{ МПа}$	Появление навозных стоков в грунты оснований полов и фундаментов

Типовой проект разработан в соответствии с действующими нормами и правилами и предусматривает мероприятия, обеспечивающие взрывную, взрывопожарную и пожарную опасность при эксплуатации здания

главный инженер проекта *Шаринов Д.К.*

Намер (обозначение) наименование, отметки координатной оси помещений (участка объекта защиты)	Характеристика жидких сред			Центральная влажность агрессивной среды на полу	Механическое воздействие на полу	Вид уборки пола	Характеристика газовоздушных сред				Особые условия эксплуатации	виз. защита	
	Наименование или химический состав	Концентрация, мг/л, %	Температура, °С				Наименование или химический состав	Концентрация, мг/м³	Температура, °С	Относительная влажность, %			
Фундаменты	среднеагрессивная	—	—	—	—	—	—	—	—	—	—	Прочистка сточных вод в грунт	мастика
Стены ниже отм. 0,000	среднеагрессивная	—	—	—	—	—	—	—	—	—	—	—	окраска
То же между отм. 0,000... I, 000	среднеагрессивная	—	—	—	—	—	среднеагрессивная	75%	—	—	—	—	окраска
То же выше отм. I, 000	—	—	—	—	—	—	среднеагрессивная	75%	—	—	—	—	гидрофобизация
Перегородки до отм. I, 000	среднеагрессивная	—	—	—	—	—	среднеагрессивная	75%	—	—	—	—	окраска
То же выше отм. I, 000	—	—	—	—	—	—	среднеагрессивная	75%	—	—	—	—	гидрофобизация
Фермы, плиты пад	—	—	—	—	—	—	неагрессивная	75%	—	—	—	—	окраска
Кормушки	среднеагрессивная	—	—	—	—	—	среднеагрессивная	75%	—	—	—	—	без защиты
Каналы навозоудаления	среднеагрессивная	—	—	—	—	—	среднеагрессивная	75%	—	—	—	—	без защиты
Решетки пола	среднеагрессивная	—	—	—	слабое	влажная	среднеагрессивная	75%	—	—	—	—	окраска
Стальные конструкции каналов	среднеагрессивная	—	—	—	—	—	среднеагрессивная	75%	—	—	—	—	окраска
Стальные конструкции ограждений	среднеагрессивная	—	—	—	—	—	среднеагрессивная	75%	—	—	—	—	окраска
Сварные швы и поврежденные участки защитных покрытий закладных в соединительных деталях	—	—	—	—	—	—	среднеагрессивная	75%	—	—	—	—	комбинированное покрытие

Привязан		
Инв. л.		
Н. контр.	Шаринов Д.К.	09.90
Т.П. 801-4-209.13.90		ЛЗ
Г.И.П.	Шаринов Д.К.	09.90
Наим. от.	Я.А.Алексеев	09.90
Гл. спец.	Зеленский С.В.	09.90
Зав. гр.	Сербиновский С.В.	09.90
Инж. л.к.	Рычкова Е.В.	06.90
Здание для выращивания свиней откорма 100 голов молодняка К.Р.С. в год		Станд. лист 1 2
Общие данные (начало)		госгипропром респ. СЕВКЯвниипгипропром г. Ростов-на-Дону

Антикоррозионная защита несущих и ограждающих конструкций здания и сооружения

Львовский

№ п/п	Наименование и материал элементов конструкций	Состав защитного покрытия				Толщина покрытия, мм	Примечание
		Грунтовка		Покрытый слой			
		Марка материала	Кол. слоев	Марка материала	Кол. слоев		
	Фундаменты	битум БН-IV в бензине	I	битум БН-IV горячий	2	300	
	Стены и перегородки помещений для животных между отп. 0,000...1,000	битум БН 30170 - 50%	I	перхлорвиниловый лак ПХВ 1.1	2	300	
	То же выше отп. 1,000	ГКХ-10 ГУ 6-02-696 76	I	ГКХ-10	I	-	
	Фермы и плиты ПЯД	лента фталевые эм. ПЛ 14 ПФ 115	I	лента фталевые эм. ПЛ 14 ПФ 115	1	70	гидрофобизация
	Каналы навозоудаления	латекс СКН-40	I	латекс СКН-40	2	600	
	Решетки навозоудаления	-	-	-	-	-	см. л. 9
	Металлические конструкции каналов, ограждений	ХВ-050	2	ХВ-1100 или ХВ-124 или ХВ-125	3	130	грунтовка наносится при изготовлении
	Комбинированное покрытие свержих швов и лабиринтных участков покрытий закладных и соединительных деталей:	металлизация	цинк или алюминий	I	-	-	120 150
		окраска	ВД-02 или ФЛ-03К	I	ХВ-1100 ХВ-1100	2	60 60

1. Основной комплект рабочих чертежей марки ЯЗ (вторичная защита) по составу и оформлению вытиснен в соответствии с ГОСТ 21.513-83.

2. Мероприятия антикоррозионной защиты, приведенные в настоящем комплекте, учитывают требования к материалам и элементам конструкций по первичной защите, выполняемые при их изготовлении и изложенные в рабочих чертежах, и включающие следующее:

- сборные железобетонные конструкции должны выполняться из бетона пониженной проницаемости W6 при $W/C < 0,55$;

- полы помещений, где размещаются животные, должны выполняться из керамзитобетона плотной структуры с объемной гидрофобизацией.

- монолитные бетонные и железобетонные конструкции должны выполняться из бетона на портоландцементе с применением пластифицирующих добавок с тщательным уплотнением вибрированием для обеспечения водонепроницаемости не менее W6, при этом бетонная смесь должна иметь $W/C < 0,55\%$

- закладные и соединительные детали сборных железобетонных конструкций должны быть защищены комбинированным покрытием; металлизация цинком слоем толщиной 120 мкм или алюминием слоем толщиной 150 мкм, грунтовка ВЛ-02 или ФЛ-03К - один слой, покрывные два слоя ХВ-1100 или ХВ-124 или ХВ-125 общей толщиной лакокрасочного покрытия 60 мкм. Для обеспечения сохранности алюминиевого покрытия в процессе изготовления железобетонных изделий закладные детали после нанесения слоя алюминия следует пассивировать в порошке аммиака или другим способом в соответствии с утвержденным технологическим регламентом;

- детали, имеющие резьбу, должны быть защищены слоем цинка толщиной 20 мкм, одним слоем грунтовки ВЛ-02 и двумя слоями эмали ХВ-1100 или ХВ-124 или ХВ-125.

Перечисленные требования необходимо приводить в спецификациях, нарядах-заказах и заявках предприятий-изготовителям и другим поставщикам.

Выполнение этих мероприятий должно быть подтверждено паспортами (сертификатами) на материалы и изделия или их копиями.

3. Окраска конструкций и стальных изделий, устанавливаемых внутри помещений, должна выполняться биостойкими лакокрасочными материалами. Применение масляных и эпоксидных красок для внутренних работ (ГОСТ 695-77) не допускается.

4. Поверхности металлических конструкций каналов навозоудаления, стоек и ограждений перед грунтовкой следует очистить до металлического блеска (II степени очистки и ГОСТ 9.402-80)

5. Производство антикоррозионных работ и контроль их качество следует вести в соответствии со СНиП 3.04.03-85, а также документов, перечисленных в ведомости сырьевых и прилагаемых документов.

6. При производстве антикоррозионных работ должны соблюдаться требования техники безопасности и охраны труда по ГОСТ 12.3.016-79 и СНиП III-4-80, а также специальных инструкций.

7. При эксплуатации здания должны обеспечиваться влажность, температура и содержание вредных составных частей, не превышающие предельно допустимые значения, установленные нормами технологического проектирования.

8. Состояние конструкций и защитных покрытий в процессе эксплуатации следует проверять ежегодно при технических освидетельствованиях, при этом должны намечаться и осуществляться мероприятия по возобновлению покрытий и пропиток (гидрофобизация) и восстановлению нарушенных участков защитных покрытий способами и материалами, приведенными в настоящем комплекте марки ЯЗ или другими техническими обоснованными средствами.

9. Железобетонные решетки применять без вторичной защиты при условии выполнения ремонтов через 5..7 лет эксплуатации.

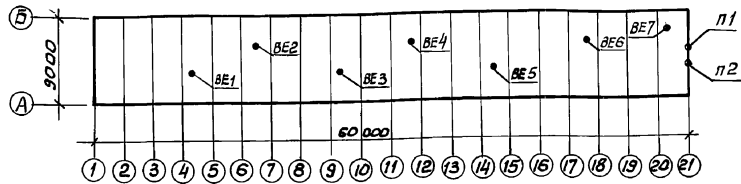
10. Расчетные сроки службы:

- нефтеполимерного покрытия перегородок между отметками 0,000...1,000 - 6...8 лет;
- патековых покрытий каналов навозоудаления - 5..6 лет;
- лакокрасочных покрытий металлоконструкций перхлорвиниловыми эмалями ХВ-1100 (ХВ-124, ХВ-125) - 5 (4) лет;
- гидрофобизации кремнеборорганической жидкостью ГКХ-10-3 года.

11. Защита от коррозии стальных трубопроводов холодной и горячей воды, пара, отопительных приборов, стальных воздухопроводов и других сантехнических устройств, а также стальных поверхностей электротехнических устройств внутри здания должно выполняться лакокрасочными покрытиями группы III-4 (110) согласно СНиП 2.03.11-85; при наличии покрытий, нанесенных при изготовлении (нопр. ацинкованные газоборозводных труб листовая сталь) следует руководствоваться СНиП 2.03.11-85 табл. 29 прилож. 3 учитывая способ, материал и толщину ранее нанесенного покрытия.

Прибыл					
И.контр.	Шаров	09.20			
			М.П. 801-4-209.13.90		АЗ
Г.И.П.	Шариков	09.20	Здание для выращивания	Створ	Лист
Нач.отд.	Александр	09.20	и откорма 100 голов	Р.П.	2
Гл.спец.	Зилесский	09.20	малодняка КРС в год		
Зав.гр.	(Сардинский)	09.20			
Инж.Т.к.	Рыжов	09.20	общие данные (окапание)	Гос.авторам Ресур. Сев.Кавказ.инстит.ветеринар. г. Ростов-на-Дону	

ПЛАН-СХЕМА



ХАРАКТЕРИСТИКА ОТОПИТЕЛЬНО-ВЕНТИЛЯЦИОННЫХ СИСТЕМ

Обозначение системы	Мат. систем	Наименование обслуживаемого помещения (технологического оборудования)	Тип установки	Вентилятор					Электродвигатель			Примечание		
				Тип исполнения по вращающему валу	№	Скорость вращения	Мощность	ΔP Па	п. об/мин	Тип исполнения по вращающему валу	п кВт		п об/мин	
п 1	1	Помещение для содержания животных	В-06-300	-	4А	1	-	4000	60	1375	4А56А4	0.12	1375	
п 2	1	"	В-06-300	-	5В	1	-	6130	80	1365	4А63В4	0.37	1365	

ВЕДОМОСТЬ РАБОЧИХ ЧЕРТЕЖЕЙ ОСНОВНОГО КОМПЛЕКТА ОВ

ВЕДОМОСТЬ ССЫЛОЧНЫХ И ПРИЛАГАЕМЫХ ДОКУМЕНТОВ

РЕЖИМ РАБОТЫ ВЕНТИЛЯЦИОННЫХ СИСТЕМ

Лист	Наименование	Примечание
1	Общие данные (начало)	
2	Общие данные (окончание)	
3	План теплообменной вентиляции. Разрез I-I	
4	Схема приточной вентиляции. Узлы по монтажу	

Обозначение	Наименование	Примечание
	Ссылочные документы	
1.494-30 в.1	Установка и крепление вентиляторов к строительным конструкциям.	
1.494-33	Клапаны лепестковые к вентиляторам осевым типа 06-300 NN 4 ÷ 12.5	
	Прилагаемые документы:	
ОВ.СО	Спецификация оборудования.	
ВМ.ОВ	Ведомость потребности в материалах	

№ п. обсл. помещ.	tн °C	Перечень работающих систем	tпр °C	Производительность системы л/час	Примечание
1	-25	п 2	ВЕ1 ÷ ВЕ6	-	5440
1	-20	п 2	ВЕ1 ÷ ВЕ6	-	5470
1	-15	п 2	ВЕ1 ÷ ВЕ6	-	5900
1	-10	п 2	ВЕ1 ÷ ВЕ6	-	5800
1	0	п 1; п 2	ВЕ1 ÷ ВЕ6	-	10130
1	10	Открыты ворота	ВЕ1 ÷ ВЕ6	-	12000
1	28	Открыты ворота	ВЕ1 ÷ ВЕ6	-	11350

ОСНОВНЫЕ ПОКАЗАТЕЛИ ПО ЧЕРТЕЖАМ ОТОПЛЕНИЯ И ВЕНТИЛЯЦИИ

Наименование здания (сооружения) помещения	Объем м³	Периоды года при tн °C	Расход тепла Вт (ккал/ч)			Расход холода Вт (ккал/ч)	Удельная мощность кВт
			на отопление	на вентиляцию	на горячее водоснабжение		
Помещение для содержания животных	18115	-25	16000	-	-	16000	16.0
			(13760)			(13760)	
Вспомогательные помещен.	1089.6	-25	10397	-	-	10397	10.0
			(8940)			(8940)	
						26397	26.0
						(22700)	
		всего:					

ТАБЛИЦА ВЫДЕЛЕНИЯ ТЕПЛА И ВОДЯНЫХ ПАРОВ ЖИВОТНЫМИ В ПОМЕЩЕНИЯХ.

Группа животных	Вес животн. в т.	Лг.	Количество животных	Тепловыделение		Влаговыделение	
				На 1 гол. ккал/час	Всего ккал/час	На 1 гол. г/час	Всего г/час
Телята 20 дней ÷ 3 мес.	67.5	22	138.7	3051.4	66.6	1465.2	
3 мес. ÷ 6 мес.	126	25	224.4	5610.0	107.7	2692.5	
Молодняк 6 мес ÷ 12 мес.	232	51	493.2	25153.2	236.1	12041.1	
12 мес. ÷ 16 мес.	377.5	52	671.95	34941.4	321.9	16738.8	
		150	средний 458.4	68766.0	219.5	32937.6	

Тепловой проект разработан в соответствии с действующими нормами и правилами и предусматривает мероприятия, обеспечивающие взрывную, взрывопожарную и пожарную безопасность при эксплуатации здания.

Главный инженер проекта /Шариков/

И.п. инж.	Подпись	Дата	Лист	Листов
И.п. инж. Шариков	[Подпись]	08.90	1	4
И.п. инж. Алексеев	[Подпись]	08.90		
П. спец. Иваненко	[Подпись]	08.90		
Зав. гр. Калитова	[Подпись]	08.90		
И.п. инж. Пыльцова	[Подпись]	08.90		

Здание, для выращивания и откорма 100 голов молодняка КРС в год.

Общие данные (начало)

Стадия Лист Листов

рп 1 4

госагропром рф срс севкавказниагропром г. Ростов-на-Дону

РАСЧЕТ ВОЗДУХООБМЕНА ДЛЯ ЖИВОТНОВОДЧЕСКИХ И ПТИЦЕВОДЧЕСКИХ ЗДАНИЙ

Наименование периода	Наружный воздух		Температура нагрева воздуха в калорифере, град	Внутренний воздух		Тепловыделение, ккал/ч					Теплопотери, ккал/ч	Теплоизбыток, ккал/ч	Влаговыделения, кг/ч				Углекислотный коэффициент	Конденсат г/ч	Воздухообмен, м³/ч	Воздухообмен на 1 ц бещи, м³/ч
	tн	Фн		tв	Фв	От птиц и животных	От палочек и микробов	От солнечной радиации	От прочих источников тепла	Всего			От птиц или животных	От пола	От потолка	Всего				
	град.	%		град.	%															
холодный	-25*	85	-	11	75	68760	-	-	13760	82520	32000	50520	-	-	-	34.6	-	2535	5440	15.0
"	-20*	85	-	12	75	68760	-	-	13760	82520	28450	54070	-	-	-	36.2	-	5296	5470	15.0
"	-15	85	-	12	75	68760	-	-	13760	82520	26730	55790	-	-	-	36.2	-	9660	5470	15.0
"	-10	85	-	12	73	68760	-	-	3440	72200	21820	50380	-	-	-	36.2	-	10440	5800	15.0
"	0	85	-	12	75	68760	-	-	-	68760	11890	56870	-	-	-	36.2	-	8830	10130	28.0
переходный	10	75	-	16	75	68760	-	-	-	68760	5950	82810	-	-	-	41.5	-	-	12000	33.2
теплый	28	40	-	32	75	79100	-	12500	-	91600	-	91600	-	-	-	82.6	-	-	11350	31.4

* На основании климатологических данных для Северо-Кавказской зоны провозительность дней в отопительном периоде с температурой наружного воздуха -20 ÷ -25 °C составляет 2-8 суток. В такие периоды для снижения теплопотери здания следует оконные проемы утеплить камышитовыми матами толщ. 10 см. (см. ОНТП 1.89 п.4).

Общие указания

1. Расчетные параметры наружного воздуха для проектирования отопления -25 °C
вентиляции зимняя -25 °C
вентиляции летняя 28 °C
2. Расчетные параметры внутреннего воздуха см. таблицу воздухообмена
3. Теплоносителем для систем отопления служит электроэнергия. В качестве нагревательных приборов приняты электропечи тип ПЭТ-4. Горячее водоснабжение от электроводонагревателя.
4. Настоящая часть проекта разработана на основании соответствующих разделов СНиП П-3-79; 2.04.05-86; 2.01.01-82 и норм технологического проектирования предприятий крупного рогатого скота ОНТП 1-89. В проекте использовано изобретение Турушева В.И. (изобретение СССР № 928139 МКН 247/82)
3. Для монтажа вентиляционной системы разметить места прокладки теплообменных и воздухораспределительных воздухопроводов.
4. Прорубить отверстия для установки натяжных болтов несущих пробок в наружных стенах по осям 1, 12. Установить и закрепить в отверстиях натяжные болты ф 16 мм. Прикрепить к натяжным болтам несущие пробки и натянуть их.
5. Установить траверсы (см. на листе 4)
6. Уложить на пробки поливинилхлоридную пленку.

7. Выравнивать края пленки, убрать складки и морщины. Навесить проволоку на подвески из проволоки, закрепить к траверсам. При прокладывании пленки обращать внимание, чтобы натяжение ее было равномерным, без перекосов
8. Для придания воздуховодам треугольной формы свободные края пленки закрепить между двух брусков (реек) сечением 20x50 мм.
9. Полиэтиленовые желобки выкроить из сложенной вдвое пленки, так, чтобы уклон в сторону оси 1 (см. схему), где расположены навозные каналы, составил 0,005 м на погонный метр воздуховода. Шав на пленке выполнить с помощью паяльной лампы. Желобки подвесить под теплообменными воздухопроводами на гвозди 70 мм, забить в деревянные бруски (рейки) через кубики 40x40 с шагом 0.5 м (см узел „А“ на 0В-4) для придания желобкам формы в двойные края пленки по всей длине желобков проложить рейки (штапики)
- Сконденсировавшаяся влага сбросить в навозные каналы. Правильность уклона всех желобков проверить проливной водой.
10. Воздуховыпускные отверстия выполнить нагретым поаяльником.
11. Расход стали сортовой по ГОСТ 3509-86 L50x5 на траверсы - 68,0 кг, на обрамлении - 25,64 кг.

Проектом автоматизации предусмотрена работа приточных систем в автоматическом режиме, в зависимости от наружной температуры

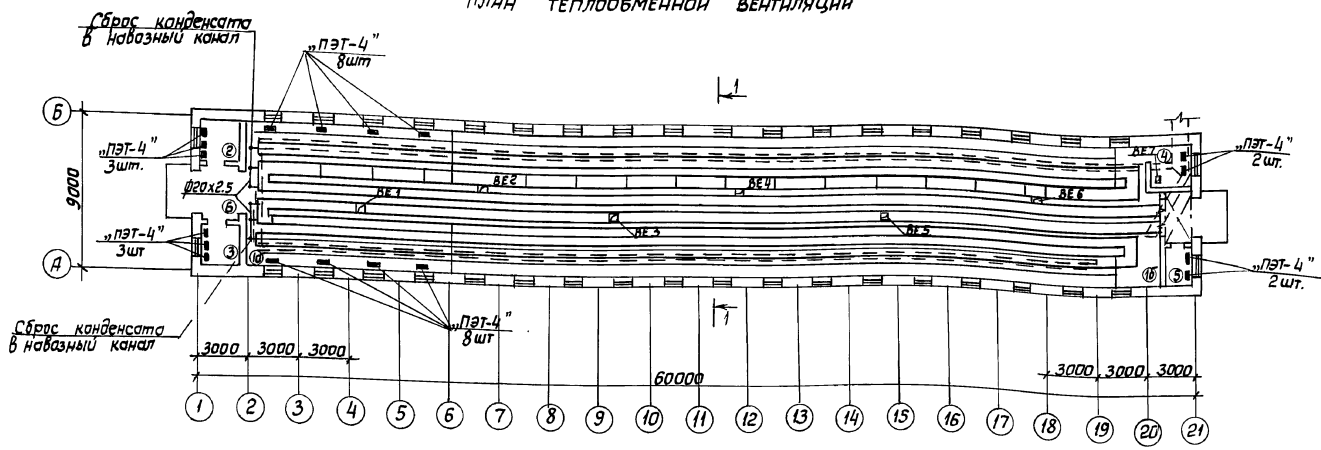
Элебом I
Типовой проект 801-4-209.13.90

Лист № 1 из 1
Подпись и дата
Всем инв.

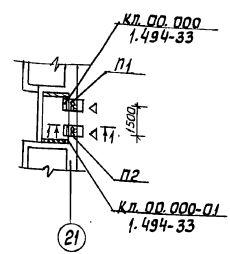
Прибавки					
Лист №					
И. комп.	Шадури	12.12.89			
т.п. 801-4-209.13.90				0В	
ГНП	Шариков	08.90	Здание для выращивания	Стадия	Лист
Нач.пр.	Алексеев	08.90	и откорма 100 голов молодняка КРС в год	рп	2
Зав.пр.	Кабатов	08.90			
Инж.т.к.	Либерева	08.90	Общие данные (окончание)	Госветропрограм РСФСР Севкавказский агропром г. Ростов-на-Дону	

Альбом I

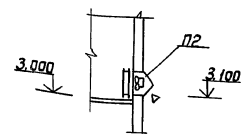
ПЛАН ТЕПЛОБМЕННОЙ ВЕНТИЛЯЦИИ



ПЛАН НА ОТМ. 3.000



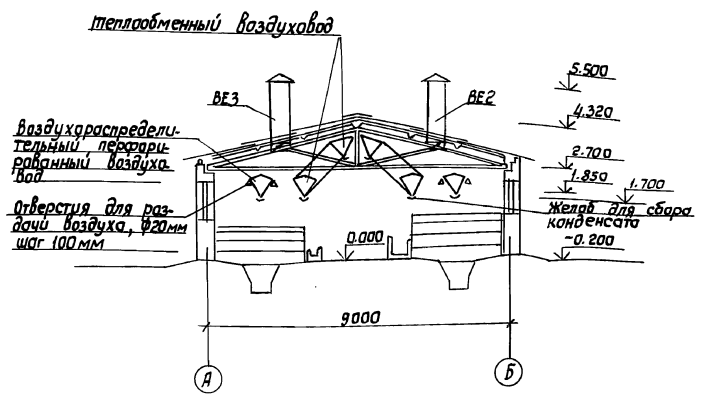
СЕЧЕНИЕ 1-1



ЭКСПЛИКАЦИЯ ПОМЕЩЕНИЙ

Номер по плану	Наименование	Площадь, м ²	Категория производства по взрывной, взрывопожарной и пожарной опасности
1	Помещение для содержания животны		Д
а	секция для телят от 20 дней до 6 месяцев на 12 голов	103.2	
б	секция для молодняка от 6 месяцев до 18 месяцев на 26 голов	366.1	
2	Помещение для приготовления кормов	6.0	Д
3	Водонагревательная	6.0	
4	Помещение перегрузки навоза	6.0	Д
5	Электрощитовая	4.1	
6	Тамбур	14.1	
7	Венткамера	5.44	

РАЗРЕЗ 1-1



Привязан	
УИВ №	
Н. контр.	Шабурин А-1/18.90
Т.п. 801-4-209.13.90	
ГНП	Шариков
Нач. отд.	Алексеев
Зав. гр.	Кабатова
Инж. II к.	Игнатьев
Инж. II к.	Ливанова

Здание для выращивания и откорма 100 голов молодняка КРС в год.	Стация	Лист	Листов
Схема приточной вентиляции. Узлы по монтажу.	Р.П.	3	
гос.граждан. проект. сев.-зап. филиалом г. Ростов-на-Дону		Формат А2	

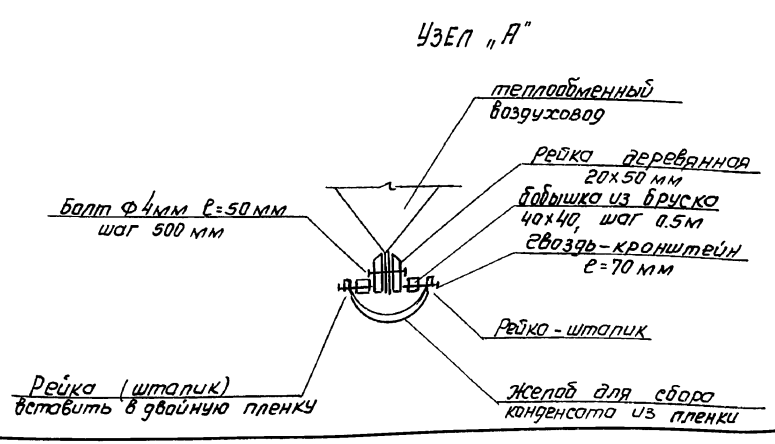
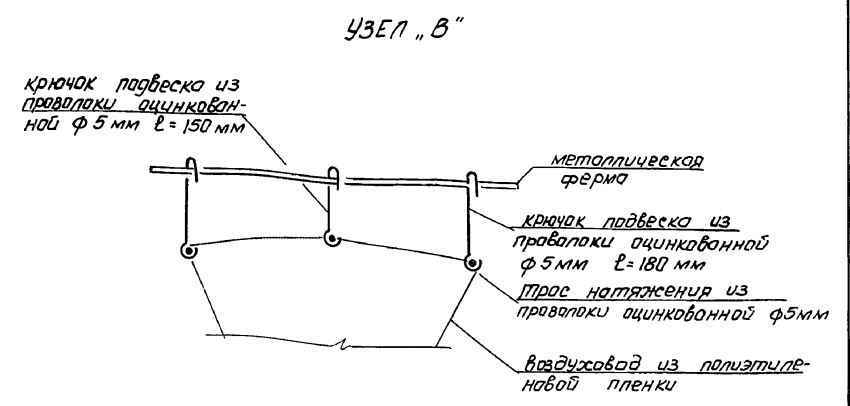
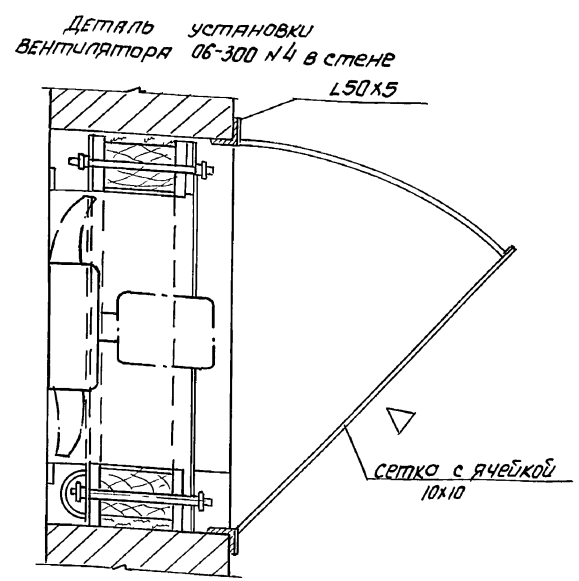
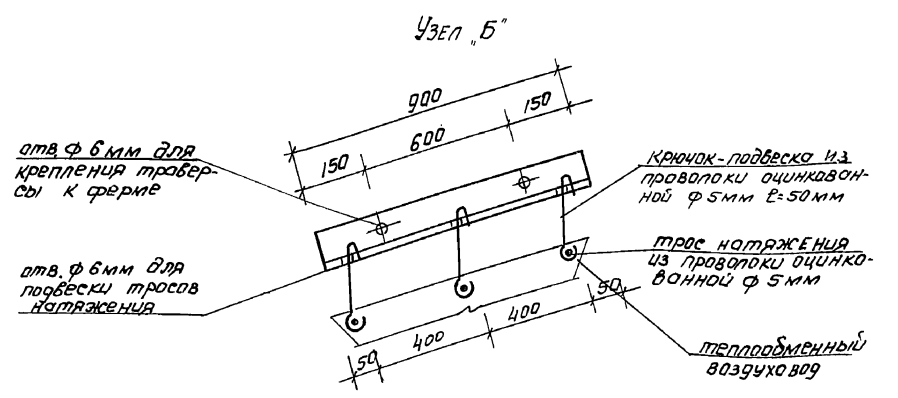
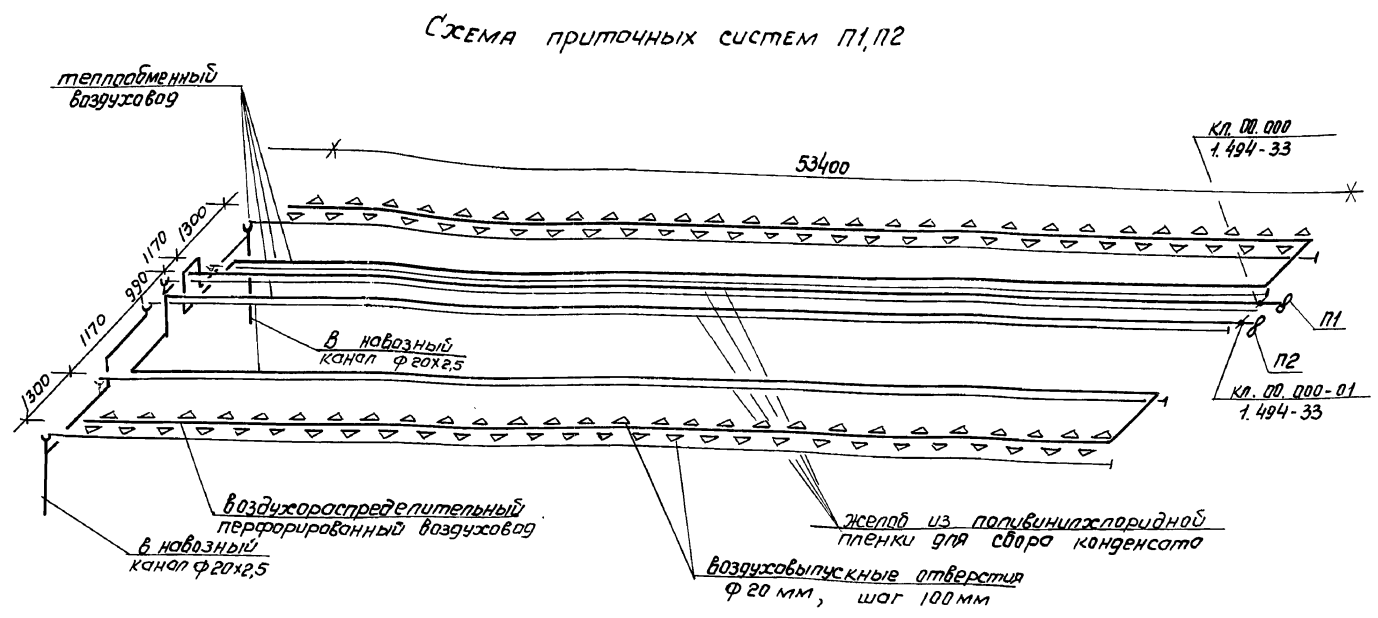
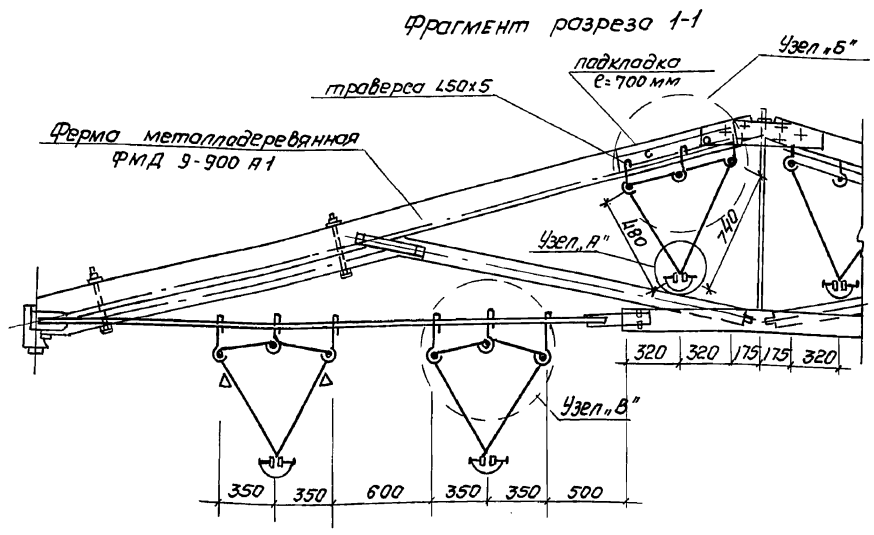
24731-01

29

Формат А2

УИВ № 1001. Подписан и скан. Вексель ЛИНЕА

Альбом 1
№ п. п. л. 1
Лист № 1
Лист № 2
Лист № 3
Лист № 4
Лист № 5
Лист № 6
Лист № 7
Лист № 8
Лист № 9
Лист № 10
Лист № 11
Лист № 12
Лист № 13
Лист № 14
Лист № 15
Лист № 16
Лист № 17
Лист № 18
Лист № 19
Лист № 20
Лист № 21
Лист № 22
Лист № 23
Лист № 24
Лист № 25
Лист № 26
Лист № 27
Лист № 28
Лист № 29
Лист № 30



Привязан			
Лист №			
И.контр. шадурич	08.90	П.П. 801-4-209. 13.90 08	
2117 Шариков	08.90	Здание для выращивания и откорма 100 голов молодняка КРС в год.	Стация Лист Листов
И.контр. Алексеев	08.90		
Зав. гр. Кляшова	08.90	План теплообменной вентиляции, разрез 1-1.	Лист 4
И.контр. Нечесова	08.90		
И.контр. Губоварова	08.90	Госгипропроект РСФСР Севкавказпротранс г. Ростов-на-Дону формат А2	

ДАННЫЕ ПО ПРОИЗВОДСТВЕННОМУ ВОДОПОТРЕБЛЕНИЮ И ВОДОТВЕДЕНИЮ

№ потребителя по плану	Наименование потребителя	Классификация работы в сутки	Классификация потребителей	Классификация принадлежности к кач. воды	Потребительский интервал, м	Режим водопотребления	Аварийная защита 1-го потребителя к/сут	Водопотребление						Характеристика сточных вод	Водоотведение						Степень очистки сточных вод на локальных установках	Примечание
								из хозяйственно питьевого водопровода			из водопровода теплой воды				в бытовую канализацию			в наружные каналы				
								м³/сут	м³/ч	л/с	м³/сут	м³/ч	л/с		м³/сут	м³/ч	л/с	м³/сут	м³/ч	л/с		
Повные животные:																						
3	Телята от 3 до 3 м-цев	16	22	Питание 14-16°		с 6 ⁰⁰ до 22 ⁰⁰	6.0				0.132	0.008	0.0022							водогазитель		
3	телята от 3 до 6 месяцев	16	25	Питание 14-16°		"	12.0				0.30	0.0185	0.051							"		
3	молодняк от 6 до 12 месяцев	16	5-1	Питание 8-12°		"	16.0				0.92	0.057	0.016							"		
3	молодняк от 12 до 15 месяцев	16	26	Питание 8-12°		"	23.0				0.60	0.037	0.01							"		
3	Молодняк от 15 до 18 месяцев	16	26	Питание 8-12°		"	27.0				0.70	0.043	0.011							"		
1	Приготовление 34М (котел пищеvarочный КПЭ-60-01)			Питание	Периодически 3 раза в день по 0.5 часа						0.11	0.072	0.02									
	Мойка оборудования				3 раза в день по 1 часу						0.09	0.03	0.008	0.09	0.03	0.008						
	Уборка помещения				Периодически 1 раз в 6 месяцев						0.3	0.3	0.27				0.3	0.3	0.27			
	Всего:										0.50	0.402	0.298	2.652	0.1635	0.0902						

ВЕДОМОСТЬ РАБОЧИХ ЧЕРТЕЖЕЙ ОСНОВНОГО КОМПЛЕКТА ВК

Лист	Наименование	Примечание
1	Общие данные	
2	План систем В1, ТЗ1 КЗ	
	Схемы систем В1, ТЗ1, КЗ	

ВЕДОМОСТЬ СЫЛЧНЫХ И ПРИЛАГАЕМЫХ ДОКУМЕНТОВ

Обозначение	Наименование	Примечание
	Сылачные документы	
Серия 2.190-1/12	Узлы и детали инженерного оборудования	выпуск III
Серия 5.901-1	Водомерные узлы	
сер. 3.900-9	Крепление трубопроводов	
	Прилагаемые документы	
В.К. СО	Спецификация оборудования	
ВМ. ВК	Ведомость потребности в материалах	

Общие указания

1. Проект составлен на основании здания на проектирование, технического и строительного и согласно СНиП 2.10.03-84; 2.04.01-85; 3.05.04-85.
2. Внутренние сети холодного водоснабжения и водопровода тепловой воды монтируются из стальных водогазопроводных труб $\Phi 20 \pm 50$ мм по ГОСТ 3262-75.
3. Канализационная сеть монтируется из чугунных труб $\Phi 100$ мм по ГОСТ 6942.3-80
4. Стальные трубы окрашиваются масляной краской 30 2 раз.

ОСНОВНЫЕ ПОКАЗАТЕЛИ ПО ЧЕРТЕЖАМ ВОДОВОДА И КАНАЛИЗАЦИИ

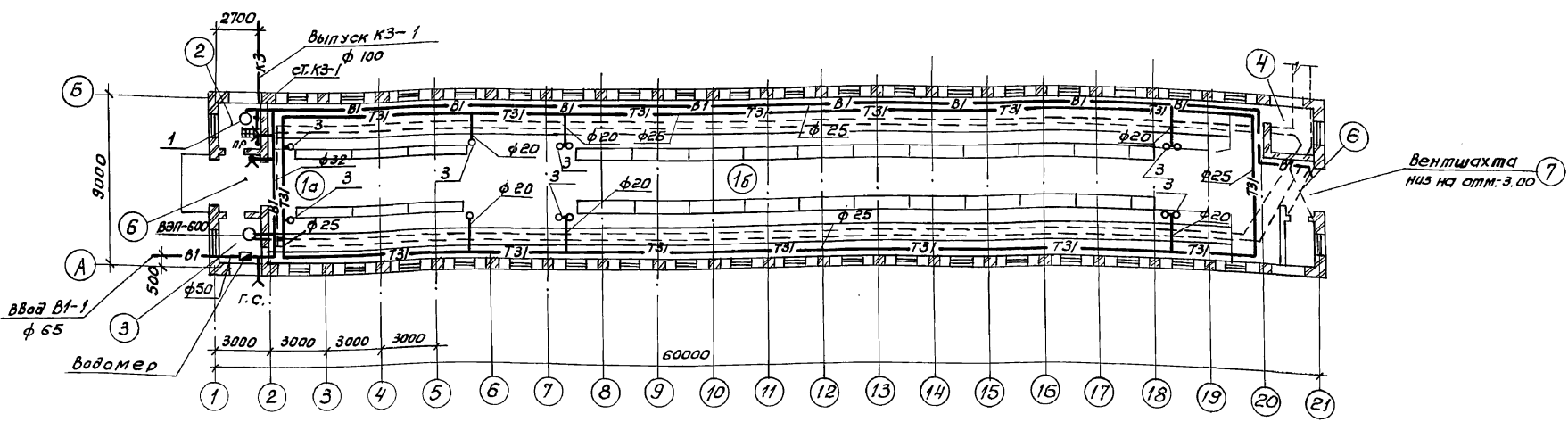
Наименование системы	Потребный напор на вводе, м	Расчетные расходы			Установленная мощность электродвиг. кВт	Примечание
		м³/сут	м³/час	л/с		
Водопровод В1	10	3.152	0.811	0.478		
Водопровод ТЗ1		2.652	0.409	0.18		в том числе
Наружная пожаротушение					10	
Канализация КЗ		0.39	0.33			0.3 м³/сут в местные каналы

Типовой проект разработан в соответствии с действующими нормами и правилами и предусматривает мероприятия, обеспечивающие взрывную, взрывопожарную и пожарную безопасность при эксплуатации здания.

Главный инженер проекта Шариков Я.К.

И. контр. Шадури	Проект. Шариков Я.К.	1990	ТМ 801-4-209.13.90	ВК
Ген. отд. Александров	Инженер Шадури	1990	Здание для выращивания и откорма 100 голов молодняка КРС в год	
Ин. спец. Александров	Инженер Шадури	1990	Водоснабжение и канализация	Страницы 1 2
Заб. пр. Александров	Инженер Шадури	1990	Общие данные	Листы 1 2
Вед. инж. Александров	Инженер Шадури	1990		

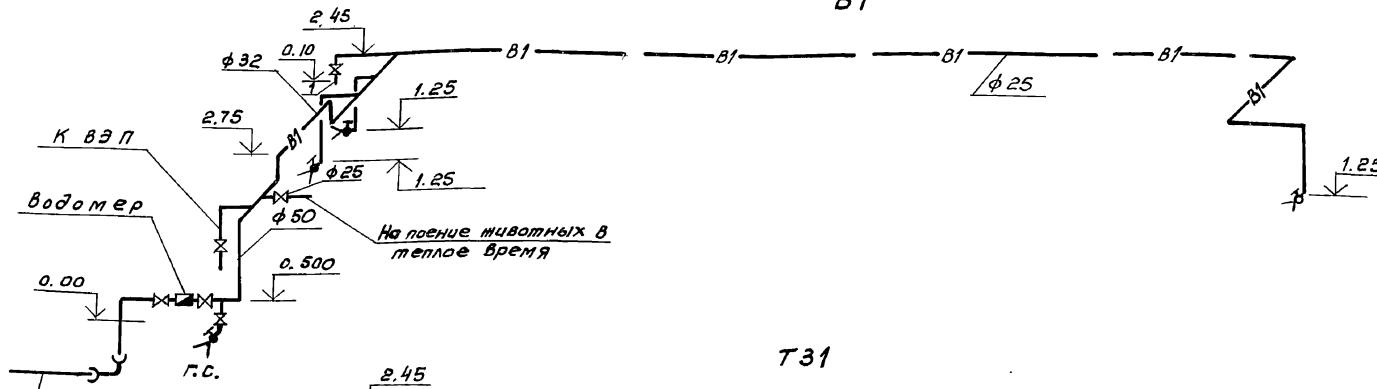
ПЛАН НА ОТМ. 0.000



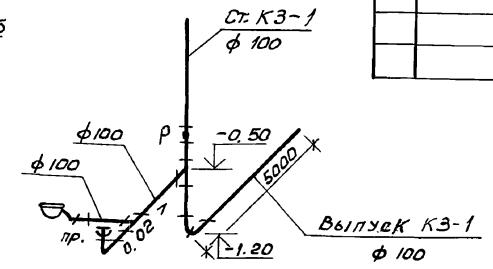
ЭКСПЛИКАЦИЯ ПОМЕЩЕНИЙ

Номер по плану	Наименование	Площадь м ²	Категория производства по взрывной, взрыво-пожарной и пожарной опасности
1	Помещение для содержания телят:		Д
а	секции для телят от 20 дней до 6 мес. по 12 гол.		
б	Секции для молодняка от 6 до 18 мес. по 26 гол.		
2	Помещение для хранения и приготовления корма		Д
3	водонагревательная		
4	Помещение перегрузки навоза		Д
5	Электрощитовая		
6	Тамбур		
7	Вентшахта		

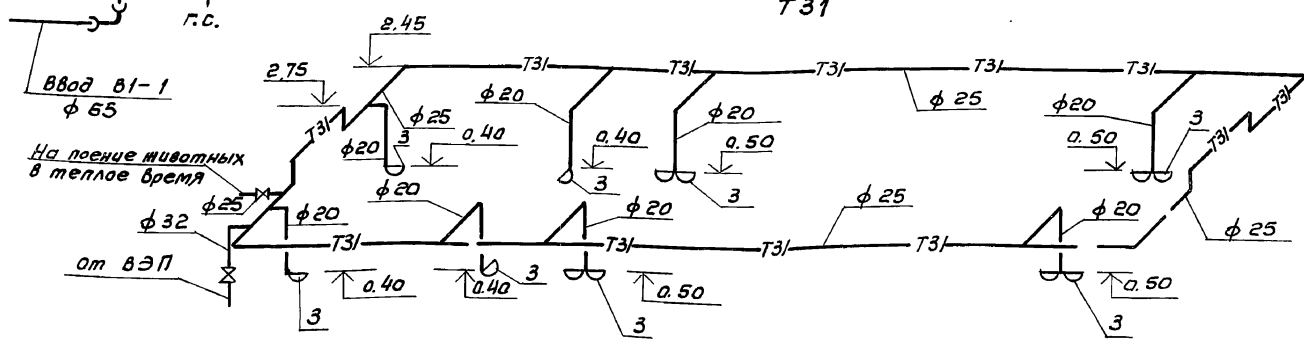
В1



К3



Т31



ВЕДОМОСТЬ ТЕХНОЛОГИЧЕСКОГО ОБОРУДОВАНИЯ

Пов.	Обозначение	Наименование	К-во	Примечание
3	ПА-1В	полка	12	
1	КПВ-60-01	котёл пищеварочный	1	
	ВЭП-600	водонагреватель электрический	1	

Привязан:

Имя, № лист	Лист	и дата	ВЭП, инв. л.
Имя	Лист	и дата	ВЭП, инв. л.

т.п. 801-4-209.13.90 ВК
 Здание для выращивания и откорма 100 голов молодняка КРС в год.
 ГИП Шариков 09.90
 Инж. отд. Алексеев 09.90
 Зав. тр. Солдатова 09.90
 Стадия Лист Листов
 РП 2
 План систем В1, Т31, К3
 Схемы систем В1, Т31, К3
 Госагропром РСФСР
 Севкавказный агропром
 г. Ростов-на-Дону

Львов И

ВЕДОМОСТЬ РАБОЧИХ ЧЕРТЕЖЕЙ ОСНОВНОГО КОМПЛЕКТА ЭМ

Лист	Наименование	Примечание
1	Общие данные	
2	Принципиальная схема распределительной сети	
3	План расположения и прокладка сетей силового электрооборудования	
4	План расположения и прокладка сети электроосвещения. План на отм. 0.000	
5	Спецификация электрооборудования	
6	Молниезащита и выравнивание электрических потенциалов	

ВЕДОМОСТЬ ССЫЛОЧНЫХ И ПРИЛАГАЕМЫХ ДОКУМЕНТОВ

Обозначение	Наименование	Примечание
5. 407- 90	Установка светильников с люминесцентными лампами в производственных помещениях.	
ЭМ. СО	Прилагаемые документы	
ЭМ. ВМ	Спецификация оборудования	
	ведомость материалов	

ВЕДОМОСТЬ ССЫЛОЧНЫХ И ПРИЛАГАЕМЫХ ДОКУМЕНТОВ НАЧАЛО

Обозначение	Наименование	Примечание
	Ссылочные документы	
4. 407- 36/70	Детали и узлы внутренних силовых и осветительных электропроводок в сельскохозяйственных помещениях	
5. 407- 11	Заземление и зануление электроустановок	
5. 407- 54	Установка маонитных пускателей типа ПМЛ.	
5. 407- 56	Установка щитков серии ШР 11	
5. 407- 83	Установка выключателей и штепсельных розеток	
5. 407- 63	Прокладка проводов в поливинилхлоридных трубах в производственных помещениях.	

ОСНОВНЫЕ ПОКАЗАТЕЛИ ПРОЕКТА

№ п. п.	Наименование	Ед. изм.	Количества т.п.
1	Расчетная нагрузка (дневная или вечерняя)	кВ. А	50. 5
2	Установленная мощность электроприемников		
	- всего	кВ.Т	56. 8
	и по группам:		
	силовые	кВ.Т	18. 1
	осветительные	кВ.Т	2. 2
	электроотопление	кВ.Т	36, 5
3	Расчетная нагрузка электроприемников II категории	кВ. А	15. 6
4	Расчетная нагрузка вентиляции и электротеплоснабжения	кВ. А	0. 4
		кВ. А	32. 4
5	Естественный коэффициент мощности	-	0. 9
6	Годовой расход электроэнергии	Мвт. ч	100. 0
7	Удельный расход электроэнергии	Мвт. ч / гол	1. 0

ОБЩИЕ УКАЗАНИЯ

1. Электроприемники здания по степени надежности электроснабжения относятся к потребителям II категории, навоздушение и рабочее освещение - к III категории.
2. Электроснабжение предусматривается от шин 0.4/0.23 кв трансформаторной подстанции.
3. Освещенности помещений приняты по «Отраслевым нормам освещения сельскохозяйственных предприятий, зданий, сооружений» и СНиП II-4-79.
4. Сеть электроосвещения выполняется кабелем АВВГ, прокладываемым по стене на скобах и на тросе. Силовая распределительная сеть выполняется кабелем АВВГ, прокладываемым по стене на скобах и проводам АПВ в поливинилхлоридных трубах.
5. Монтаж электрооборудования поставляемого комплектно с технологическим оборудованием, производить в соответствии с «Инструкцией по монтажу и эксплуатации данного оборудования».
6. Для защиты обслуживающего персонала от поражения электрическим током все металлические нетоковедущие части электрооборудования: корпуса щитов, пусковой аппаратуры и т.п. которые могут оказаться под напряжением, при повреждении изоляции должны быть заземлены присоединением к нулевым проводникам в соответствии с главой 1.7 ПУЭ-85.
7. Для защиты животных от поражения электрическим током в помещении выполняют УВЭП, т.е. в каждом ряду размещения животных прокладывают один выравнивающий проводник, согласно ост. 46, 180, 85.
8. Молниезащита здания решена в соответствии с инструкцией РД 34.21 122-87.

Условные обозначения

☒ шкаф управления, поступающий комплектно с технологическим оборудованием.

Типовой проект разработан в соответствии с действующими нормами и правилами и предусматривает мероприятия, обеспечивающие взрывную, взрывопожарную, пожарную безопасность при эксплуатации здания.
 Главный инженер проекта *Шариков* И. Шариков

Привязан		
Инд. №		
И. контр. Антошина		
т. п. 801-4-209.13.90. ЭМ		
ГИП Шариков	Здание для выращивания и откорма 100 голов, ма- лодняка КРС в год.	Стр. 1 Лист 6
Нач. отд. Алексеев		
И. спец. Шатахин		
Зав. гр. Блащичина		
Инж. И. Козышова	Общие данные	Информационный центр РСФСР Сев. Кавказского управления Гос. Ростав-на-Дону

ПРИНЦИПИАЛЬНАЯ СХЕМА РАСПРЕДЕЛИТЕЛЬНОЙ СЕТИ

Распределительное устройство	Аппарат отходящей линии (ввод) обозначение, тип I ном А расцепитель или плавкая вставка А	Участок сети 1	Пусковой аппарат обозначение, тип I ном А расцепитель или плавкая вставка А установка теплового реле А	Кабель, провод			Труба		Электроприемник						
				Участок сети 2	Обозначение	Марка	Кол, число жил и сечение	Длина, м	Обозначение на плане	Длина, м	Обозначение	Руст. или Рком, кВт	Трасс. или Тном, Тпуск А	Наименование, тип обозначение, чертёж на принципиальной схеме	
ШР 11-73701-2243	Р18-353 250			1	Н1	АПВ	3(1x25) 3(1x50)	6 18	Н1-П1-50	5		56.8	86.6	Ввод	
				1	Н	АВВГ	4x2.5	5				22	5.7	Щиток освещения Э.ОУ-8501	
	1 НПН 2 63 32	ЩУ 1 комплект с механизмом			1	1-Н1	АВВГ	4x2.5	12			1	2.2	5.3 34.4	Трансп-р наклон- ный
					2	1-Н2	НРГ	3x1.5+1x1	12.5	1-Т2-20	компл				
	2 НПН 2 63 32	Станция управления комплект с механизмом			1	3-Н1	АПВ	5(1x2.0) 5(1x2.0) 7(1x2.0)	355 30 42	3-П1-25	70	3	9.45	20.5	Котел пище- варочный КПЭ-60-1
					2	3-Н2	АПВ	5(1x2.0) 7(1x2.0)	30 42	3-П2-25	5				
	3 НПН 2 63 32	Розетка комплект			1	4-Н1	АВВГ	4x2.5	8			4	1.5	2.9 20	Машина бытовая уни- версальная МБУ-Т-4
					1	5-Н1	АВВГ	4x4.0	62					5	10.5
	4 НПН 2 63 6	ЩУ 2 комплект механизмом			1	5-Н2	КРПТ	3x2.5+1x1.5	2.5						
					2	6-Н2	НРГ	3x1.5+1x1	2.5				6	0.37	0.68 4.1
5 НПН 2 63 6	ПМЛ 11000 4 1.0			1	7-Н1	АВВГ	4x2.5	6			7	0.37	0.68 4.1	Вентилятор П 2	
				2	7-Н2	АПВ	4(1x2.0)	2.4	7-П2-25	5					
5 НПН 2 63 63	ПМЛ 11000 4 0.4			1	8-Н1	АВВГ	4x2.5	3			8	0.12	0.23 1.4	Вентилятор П 1	
				2	8-Н2	АПВ	4(1x2.0)	40	8-П2-25	9					
5 НПН 2 63 63	ПВ2-60 60			1	П-Н1	АВВГ	3x10+1x6	90						Электрочу ПЭТ-4	

СВОДКА КАБЕЛЕЙ И ПРОВОДОВ

Число жил. сечение напряжение	Марка			
	АВВГ	АПВ		
4x2.5	34			
4x4.0	62			
1x2.0		491		
1x25		6		
1x50		18		
3x10+1x6	90			

ПОТРЕБНОСТЬ ТРУБ

Обозначение по стандарту	Диаметр по стандарту мм	Длина м
ПВХ-В-Р ЭП 254	25	89
ПВХ-В-Р ЭП 504	50	5

Привязан	
ИНВ. №	
Н. контр.	Антошина
Г.И.П.	Щариков
Нач. отд.	Алексеев
Зав. гр.	Блощицина
Инж. Д.К.	Кувшинова

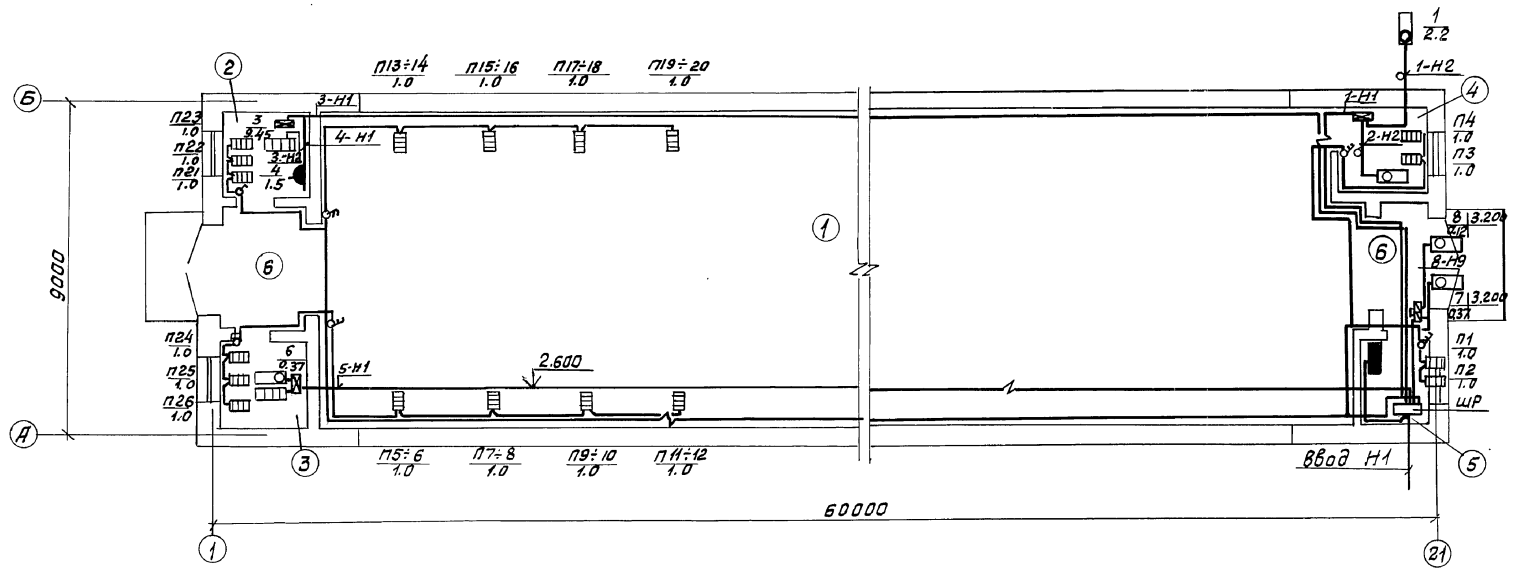
т.п. 801-4-209.13.90 ЭМ

Здание для выращивания и откорма 100 голов молодняка КРС в год	Стадия	Лист	Листов
Принципиальная схема распределит. гл. сети	РП	2	

Альбом I

ИНВ. № подл. Подл. и дата Взам. инв.

Альбом I



ВЕДОМОСТЬ УЗЛОВ УСТАНОВКИ ЭЛЕКТРИЧЕСКОГО
ОБОРУДОВАНИЯ НА ПЛАНЕ РАСПОЛОЖЕНИЯ

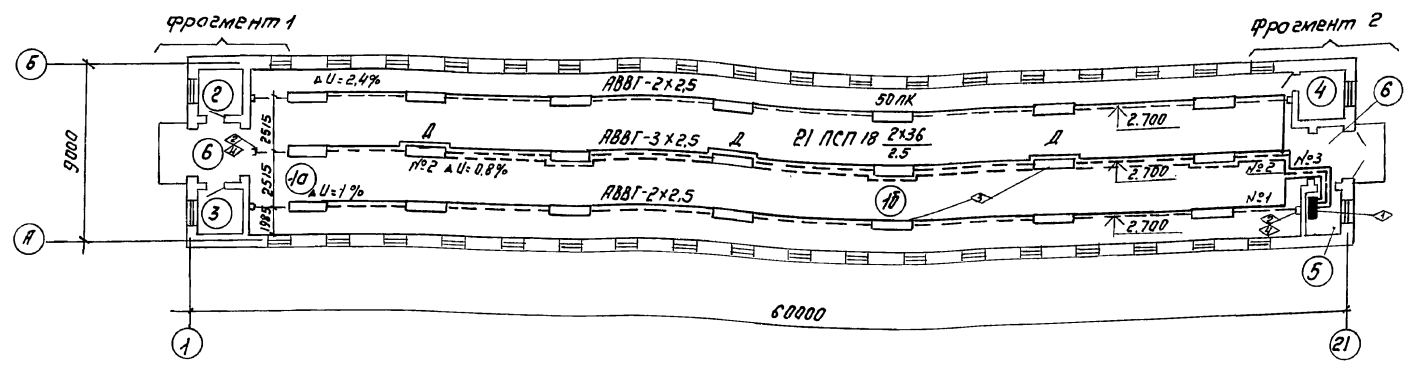
Поз.	Обозначение	Наименование	Кол.	Примечание
1	5.407-54	Установка магнитных пускателей серии ПМА	2	
2	5.407-56	Установка щитов серии ШР 11	1	

Приблизен			
ИМВ			
И.контр Антошина			
		г.п. 801-4-209.13.90	ЭМ
ГИП Шариков	Звание для выращивания и откорма 100 голов молодняка КРС в год	Стадия	Лист
Начальн. Алексеев		РП	3
Зав.гр. Блошицын	План расположения и прокладка сетей силового электрооборудования	Гос. агропром. РФ	Сев. Кавк. агропром.
Инж. П.к. Кубшинова		г. Ростов-на-Дону	

Шкала: 1:100

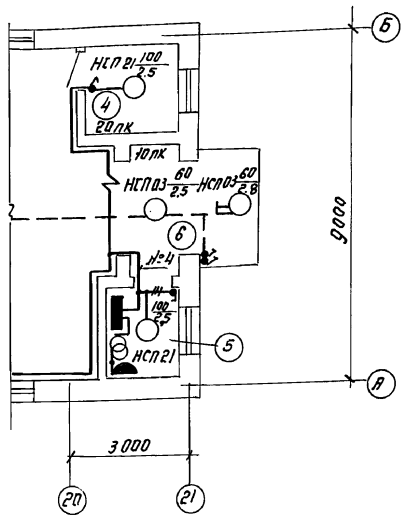
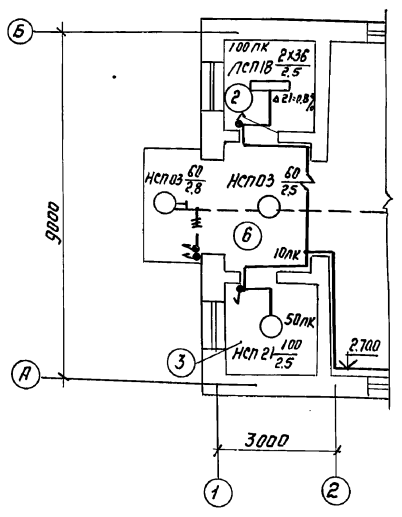
ПЛАН НА ОТМ. 0.000

Льдом I



Фрагмент 1

Фрагмент 2



ЭКСПЛИКАЦИЯ ПОМЕЩ

Номер по плану	Наименование
1	Помещение для содержания животных:
а	секция для телят от 20 дней до 6 мес. по 12 голов
б	секция для молодняка от 6 до 18 мес. по 26 гол.
2	Помещение для хранения и приготовления корма
3	водоподогревательное
4	Помещение перегрузки навоза
5	Электрическая
6	тамбур
7	венткамера

ВЕДОМОСТЬ УЗЛОВ УСТАНОВКИ ЭЛЕКТРИЧЕСКОГО ОБОРУДОВАНИЯ НА ПЛАНЕ РАСПОЛОЖЕНИЯ

поз.	Обозначение	Наименование	Кол.	Примечание
1	5.407-64	Установка щитков освещения	1	
2	4.407-36/70 лист 16.60	Узлы крепления тросовых вых проводов	6	
3	4.407-36/70 лист 25.40	Крепление ответвительных коробок и светильников при тросовой прокладке	21	
4	5.407-11 лист 27 вариант 2	Зануление несущего троса	6	

ДААННЫЕ О ГРУППОВЫХ ЩИТКАХ С АВТОМАТИЧЕСКИМИ ВЫКЛЮЧАТЕЛЯМИ

Номер щитка	Тип	Установленная мощность, кВт	Номера автоматических выключателей				Мак расчет. ток, А	
			Однополюсные		Трехполюсные		на вводе	на линиях
			Заняты	Резервные	Заняты	Резервные		
ЩО	АОУ-8501	2,2	1-5	6	-	-	-	16

Прибязан

ЦНВ.И	И.контр. Антошино	09.90	И.П. 801-4-209.13.90	ЭМ	
ГУП Шориков	И.П. 09.90	Здание для выращивания и откорма 100 голов молодняка КРС в год	Страниц	Лист	Листов
И.П. 09.90	И.П. 09.90	План расположения и прокладка сети электрооборудования. План на отм. 0.000	РП	4	
И.П. 09.90	И.П. 09.90		госагропром РСФСР Севквблэнергопром г. Ростов-на-Дону		

Вальсман

СПЕЦИФИКАЦИЯ

Начало

Марка, поз.	Обозначения	Наименование	Кол.	Масса, кг	Примечание
	Силовое	электрооборудование			
ШРН-73701-22.43		Щкаф распределите	1		
ТУ 16-536.506-76		льный с предохра			
		телями 5хНПН2-63А			
		с плав. вставками			
		1х6+3х32+1х63А			
ПМЛ-110004		Пускатель магнит-	2		
ГОСТ 2491-82		ный без реле			
ПВ2-60		Пакетный выключа-	6		
ОСТ 16.0526.001-77		тель In=60А			
К108143		Ввод гибкий	2		
АПВ-0.66		Провод сечением:			
ГОСТ 6323-79Е		1х2мм ²	491		М
		1х25мм ²	6		М
		1х50мм ²	18		М
ГОСТ 16442-80		Кабель сечением:			
АВВГ-0.66		4х2.5мм ²	34		М
		4х4.0мм ²	64		М
ТУ 6-19-215-83		Труба поливинил-			
ПВХ-В-Р ЭП25У		хлоридная: ф25мм	89		М
ПВХ-В-Р ЭП 40У		ф50мм	5		М
		Щкаф управления	1		
НРГ-0.66		Кабель сечением:			
ГОСТ 433-73Е		3х1.5+1х1мм ²	12.5		М
		3х2.5+1х1.5мм ²	8		М
		2х1.5мм ²	22.5		М
ГОСТ 3262-75		Труба 20х2.35	40		М
РЗ-Ц-Х-15		Металлоручка	2.5		
ТУ 22-5570-83		Щкаф управления	1		
НРГ-0.66		Кабель сечением:			
ГОСТ 433-73Е		3х1.5+1х1мм ²	2.5		М
		2х1.5мм ²	48		М
КРПТ-0.66		3х2.5+1х1.5мм ²	2.5		М
АВВГ-0.66		Кабель сечением:			
ГОСТ 16442-80		3х10+1х4мм ²	90		М

Комплекты КСН+Ф100
с ВЭП-600

СПЕЦИФИКАЦИЯ

продолжение

Марка, поз.	Обозначение	Наименование	Кол.	Масса, кг	Примечание
	<u>Электроосвещение</u>				
	ЯОУ-8501	Щиток осветитель	1		
	ТУ 16-536.683-81	ный с ПВЗ-60 на ввоб			
		на 62рूप с автома			
		тату АЕ1081-1 Тр=16А			
	НСП03-60	Осветильник подвес	4		
	ГОСТ 15597-82Е	ной			
	НСП21-100-00143	Осветильник	3		
	ГОСТ 15597-82Е				
	ЛСП18-2х36	Осветильник люми	22		
	ГОСТ 15597-82Е	несцентный			
	Л5-36 ГОСТ 6825-74	Лампа люминесцен	44		
		тная 36 Вт			
	БК220-230-60	Лампа накалива-	4		
	ГОСТ 2239-79	ния 60 Вт			
	БК220-230-100	Лампа накалива	3		
	ГОСТ 2239-79	ния 100 Вт			
	80С-220	Стартер	44		
	0-1-1Р44-17-6/220	Выключатель	8		
		брызгозащитный			
	РЩ-Ц-20-0-1Р43-01-10/220	Разетка брызгоза-	1		
		щищенная			
	ЯТП-0.25-1343	Ящик с понижаю-	1		
	ТУ 36-631-76	щим трансформатором			
	У-116	Кронштейн сталь-	2		
		ной			
	КОР-73	Коробка ответви-	28		
		тельная			

СПЕЦИФИКАЦИЯ

окончание

Марка, поз.	Обозначение	Наименование	Кол.	Масса, кг	Примечание
	КОР-74	Коробка ответви-	2		
		тельная			
	К 675 УЗ	Линкер	3		
	К 805 УЗ	Муфта натяжная	3		
	К 676 УЗ	Зажим	6		
	У 954	Подвеска для одного	170		
		кабеля			
	У 245	Коробка ответви-	21		
		тельная трособас			
		Круч 86 ГОСТ 2490-88	162	0.222	М
		ст 3 КН 705 535-88			
	АВВГ-0.66	Кабель сечением:			
	ГОСТ 16442-80	2х2.5мм ²	320		М
		3х2.5мм ²	70		М

Привязан

ЦНБ.Н			
Н.контр.	Антанова	18.90	
ГНП	Шариков	18.90	
Нач.отв.	Алексеев	08.90	
Зав.вр.	Блощицын	08.90	
ЦНБ.Н	Кувшинов	08.90	

Т.П. 801-4-209.13.90 ЭМ

Задание для выработки и откорма 100 голов молодняка КРС в год

Спецификация электротехнического оборудования

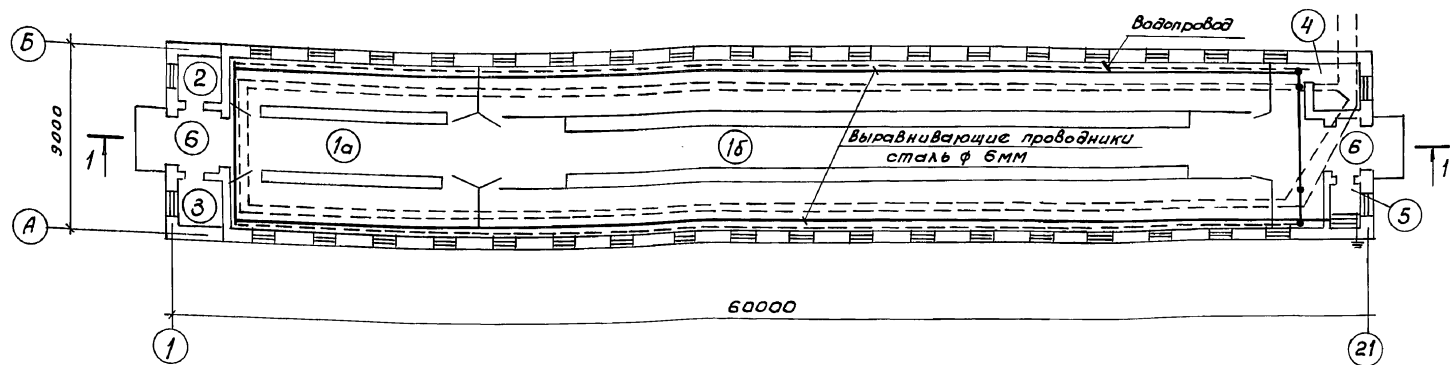
Госагропром РСФСР
Севкавказский агропром
г. Ростов-на-Дону

Лист 5

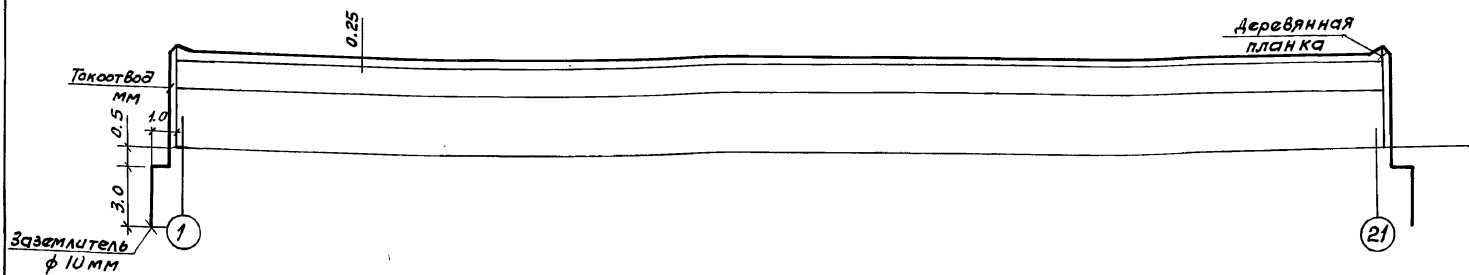
Формат А2

Алб. 60 м I

т.п. 801-4-209.13.90



РАЗРЕЗ 1-1



1. Для защиты животных от поражения электрическим током в помещении выполняют УВЭП, т.е. в каждом ряду размещения животных прокладывают один выравнивающий проводник под передними или под задними ногами животных, но обязательно со стороны зоны низкого потенциала, то есть так, как это показано на чертеже (см. строительную часть проекта), согласно ОСТ 46.180-85.

2. При этом токопроводящий пол с находящимися в нем проводниками УВЭП должен быть отделен от зоны низкого потенциала участком с более высоким удельным электрическим сопротивлением.

3. С целью защиты от коррозии проводники УВЭП должны находиться непосредственно в бетонном полу. Все соединения должны выполняться только при помощи сварки. Глубина заделки выравнивающих проводников в бетонной подготовке пола существенно не влияет на распределение потенциалов. В качестве выравнивающих проводников следует использовать стальную катанку, диаметром 6 мм, оцинкованную.

4. Выравнивающие проводники должны иметь надежный электрический контакт как между собой, так и с металлоконструкциями помещения (обрамляющая угловая сталь навозных каналов, металлические конструкции решетчатых полов.

направляющие кормораздатчика и т.п.) и нулевым проводом сети.

5. В соответствии с РД 34.21.122-87 таблица 1 п.9 проектируемое здание относится к III категории устройства молниезащиты.

6. Молниезащита выполняется путем подвешивания тросового молниеприемника по коньку кровли. Опорами для молниеприемника служат закрепленные на стенах здания деревянные планки. Токоотводы проложены с двух сторон по торцевым стенам строения и присоединены к вертикальным заземлителям.

7. Молниеприемники и токоотводы для предохранения от коррозии должны быть оцинкованы, полужелезные или окрашены.

СПЕЦИФИКАЦИЯ

Марка поз	Обозначение	Наименование	кол	Масса ед, кг	Примечания
		Крут $\phi 10$ ГОСТ 2530-88 Ст 3 КП ГОСТ 535-88	28	0,616	м
	ГОСТ 3079-80 *	Канат стальной 35-Г-1-ЖС-Н-140			
		ТЛК-06x37 (1+6+15+15)100	62		м

Привязан

И.в. №	И.контр.	Дата
Антошина		09.90

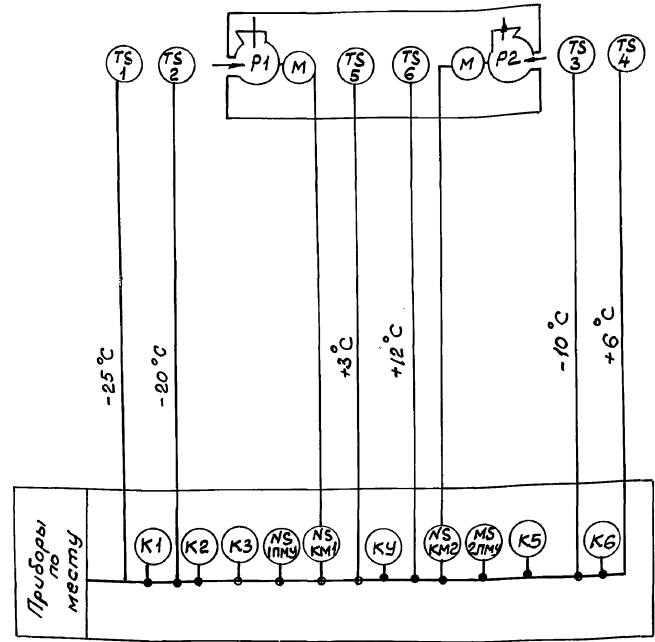
801-4-209.13.90 ЭМ

ТИП	Шарилов	09.90	Здание для выращивания и откорма 100 голов молодняка КРС в год.	Стадия	Лист	Листов
Нач. отд.	Алексеев	09.90		РП	6	
Зав. пр. Блощицына		09.90		Молниезащита и выравнивающие электрических потенциалов	Госагропром РСФСР Севкавказный агропром г. Ростов-на-Дону	

И.в. № подл. Подп. и дата 03.09.90

Схема автоматизации

Помещение телятника



Общие указания

1. Проект автоматизации разработан на основании задания ОВ, выполнен в соответствии с руководящими материалами.
2. Микроклимат в помещении телятника обеспечивается вентиляционными системами, П1, П2.
3. Схемой автоматизации вентсистем П1, П2 предусматривается:
 - 3.1 Местное управление вентиляторами.
 - 3.2 Автоматическое управление вентиляторами по температуре воздуха в помещении телятника в зависимости от температуры наружного воздуха.
4. Аппаратура управления устанавливается у обшивки вентилятора на стене.
5. Приточная установка П1, работает при температуре наружного воздуха $-20^{\circ} + 20^{\circ}C$, $-10^{\circ} + 6^{\circ}C$ для создания температуры внутри помещения от 3° до $12^{\circ}C$.
6. Приточная установка П2, работает при температуре наружного воздуха $-20^{\circ} + 6^{\circ}C$ для поддержания температуры внутри помещения от 3° до $12^{\circ}C$.
7. Наружный воздух нагревается за счет тепла воздуха помещения и скрытой теплоты конденсации водяных паров.
8. Контрольная сеть выполнена кабелем АКВВГ по стене на скобах.
9. Аппаратура подвешивается к заземлению согласно действующих норм и правил.

Условные обозначения

Обозначение	Наименование
•	Отборное устройство, первичный измерительный прибор или датчик встраиваемый технологическое оборудование
☐	Коробка соединительная
▭	Прибор, регулятор, исполнительный механизм, электроаппаратура и другое оборудование устанавливаемое вне щита

ВЕДОМОСТЬ РАБОЧИХ ЧЕРТЕЖЕЙ ОСНОВНОГО КОМПЛЕКТА

Лист	Наименование	Примечание
1	Общие данные	
	Схема автоматизации	
2	Схема электрическая принципиальная	
3	Схема соединений внешних проводок	
4	План расположения кабельных трасс на отм. 0.000 и 3.000	

ВЕДОМОСТЬ ССЫЛОЧНЫХ И ПРИЛАГАЕМЫХ ДОКУМЕНТОВ

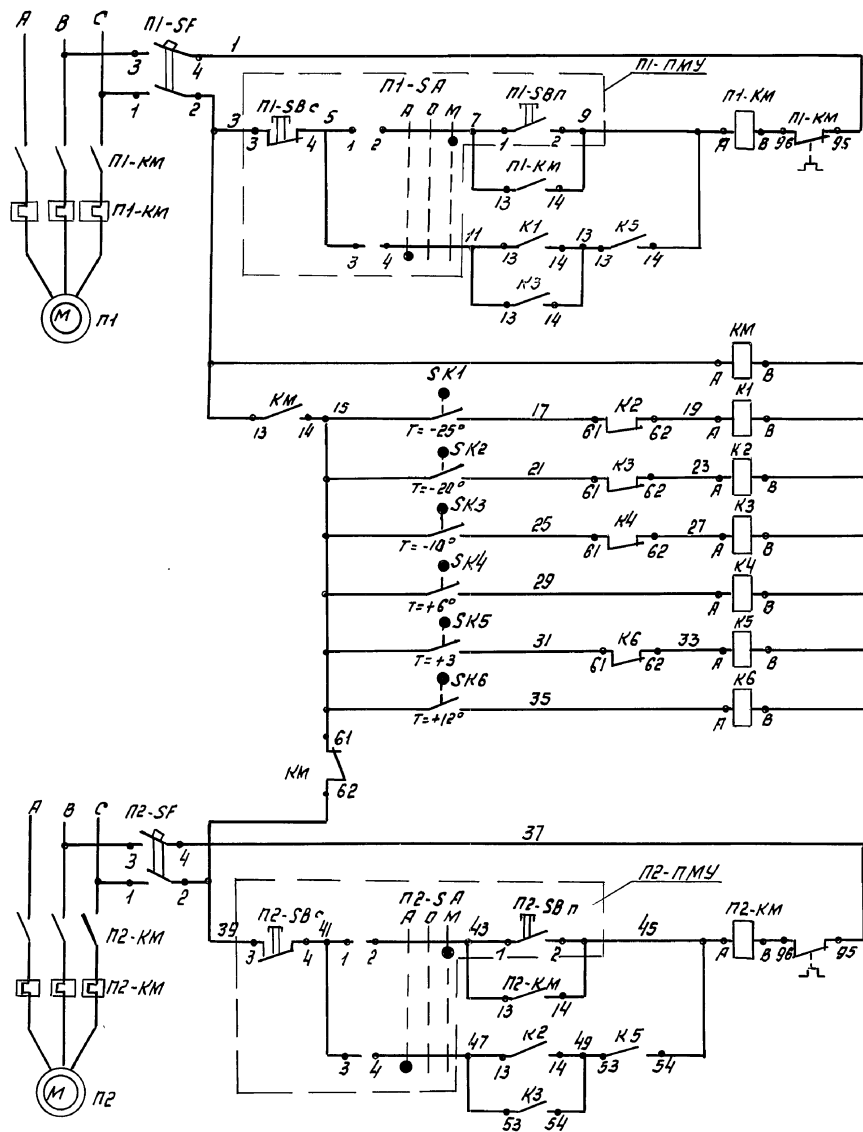
Обозначение	Наименование	Примечание
	Ссылочные документы	
ВСН-281-75	Временные указания по проектированию систем автоматизации технологических процессов	
СНиП 3.05.07-85	Системы автоматизации.	
РМЧ-6-84. ч.1	Проектирование автоматизации технологических процессов.	
	Проектирование электрических трубных проводок. Часть 1. Электрические проводки.	
ВСН-205-84	Инструкция по проектированию электроустановок систем автоматизации технологических процессов	
ММСС, СССР.		
РМЧ-106-82	Схемы электрические принципиальные. Требования к выполнению	
ТМЧ-471-89	Датчик-реле камерный биметаллический ДТКБ, установка на стене	
	Прилагаемые документы	
АОВ.СО	Спецификация оборудования	на 4-х листах

Типовой проект разработан в соответствии с действующими нормами и правилами и предусматривает меры предосторожности, обеспечивающие взрывную, взрывопожарную и пожарную безопасность при эксплуатации здания

главный инженер проекта *И.К. Шариков*

Привязан			
Ш.№.№	И.контр	Исполнитель	Дата
			09.90
			т.п 801-4-209.13.90 АОВ
Гип	Шариков	09.90	Здание для выращивания и откорма 100-годовалой молодой КРС в год
Нач.отд	Семов	09.90	
П.спец	Коптяков	09.90	
Зав.ед	Савочкин	09.90	
Вед.инж	Шабалин	09.90	
Тех.Т.с	Иванов	09.90	
			Общие данные
			Схема автоматизации
			Госгидропром АХИ Сельскохозяйственный г. Ростов-на-Дону
			Формат А 2

Львов И



Питание ~380 В	Управление вентилятором П1
Местное	
Автоматическая	
Питание обших цепей управления ~220 В	Управление центральными приборами
-25°	
-20°	
+10°	Управление
-10°	
+6°	
+6°	Управление
+3°	
+12°	
Аварийное питание обших цепей управления ~220 В	Управление
Питание ~380 В	
Местное	
Автоматическая	Управление вентилятором П2

Диаграмма замыкания контактов датчиков SK1... SK6

Тип контакта	Марка/Рубка датчика	Температура воздуха T
Н.О	SK1	-25
Н.О	SK2	-20
Н.О	SK3	-10
Н.О	SK4	+6
Н.О	SK5	+3
Н.О	SK6	+12

Контакт разомкнут
 Контакт замкнут

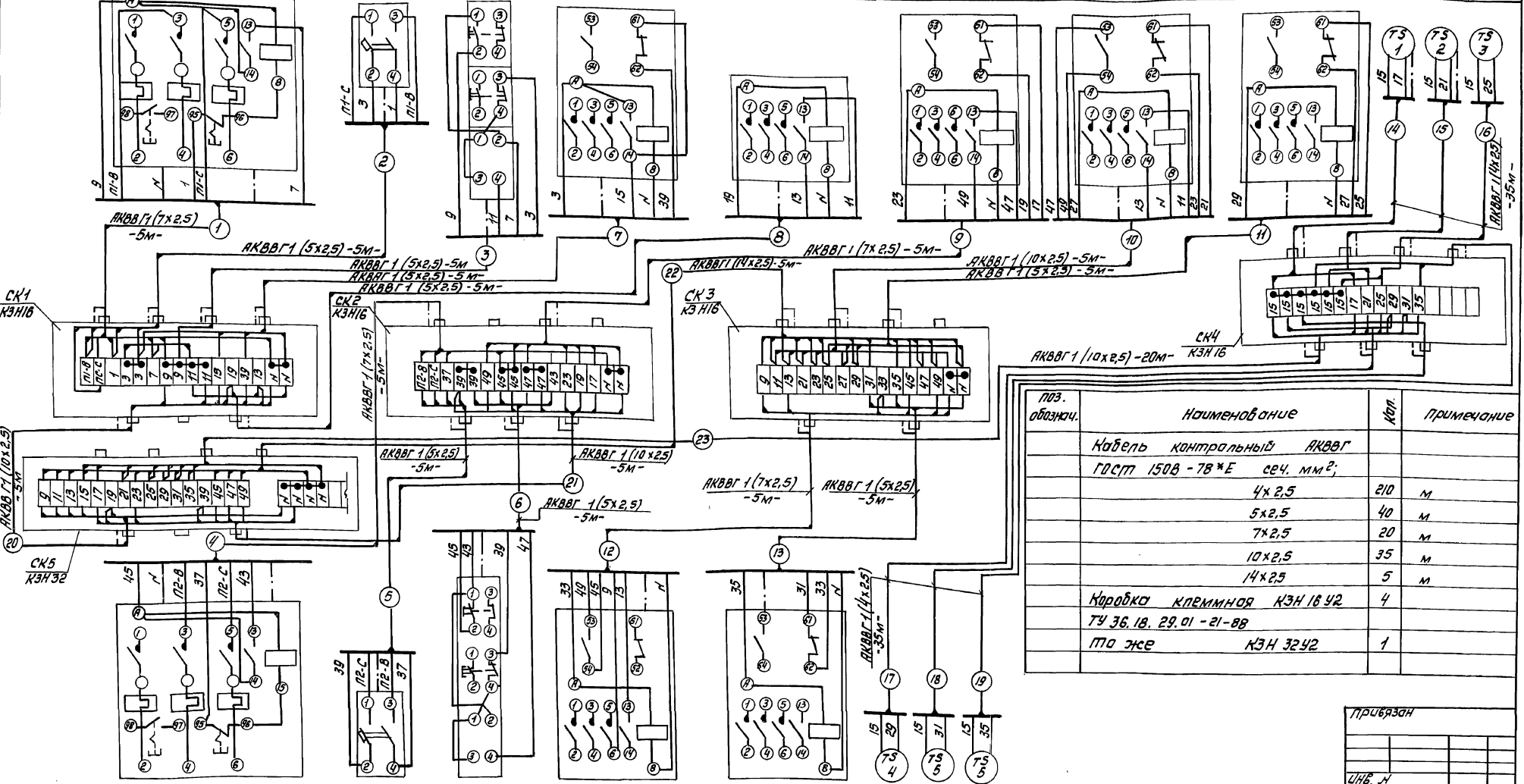
Поз. обознач.	Наименование	кол.	Примечание
П1-КМ	Пускатель ПМЛ 121002, 380В	2	заказан в зп.
П2-КМ	ТУ16-644.001-83		технич. части
К1	Пускатель ПМЛ111002В, 220В	1	
	ТУ16-644.001-83		
КМ	Пускатель ПМЛ 11002В, 220В	6	
К2...К6	ТУ16-644.001-83, приставка контактная ПКЛ 1104, ТУ16-523.554-82		
П1-SF	Выключатель АП50-2МТУ2Гр 54,	2	
П2-SF	1,6 х 3,5; Ур.н 380В ТУ16-522.139-78		
П1-ПМУ	Пост управления ПКУ15-21.131-5492	2	
П2-ПМУ	Н1 - "КЕ0В1" исп. 2 "Ч" "пуск" Н2 - "КЕ0В1" исп. 2 "К" "стоп" Н3 - "КЕ0В1" исп. 1 "авт.-0-местн" ТУ16-526.333-83		
	Терморегулирующее устройство ТУДЗ-1 с н.о. контактом дифференциал 2° нижний предел дифференциала;		
SK1	-25°С	1	
SK2	-20°С	1	
SK3	-10°С	1	
SK4	+6°С	1	
	ТУ25-02.ВВ11074-78		
SK5	Датчик температуры камерный	2	
SK6	биметаллический ДТКБ-47 дифференциал 2° 0...30°		
	ТУ25-02.888-75		

Цив. л. погр. паспортная таблица

И. контр.	Антошина	09.90	т.п. 801-4-209.13.90	А0В
прибязан	ГЦП Шариков	09.90	Здание для выращивания цыплят	Статус Лист Листов
	Нач.отр. Семав	09.90	лоткорма 100 голов молодняка КРС в год	Р 2
	Пл.степ. Астерич	09.90		
	Зав.гр. Саввина	09.90	Схема электрическая принципиальная	Госэлектротехнический институт
инв. н	Вед.инж. Царевич	09.90		г. Ростов-на-Дону
	Тех.ДК Арзамасов	09.90		Формат А2

Львов I

Агрегат	Приточная установка П1	Общие цепи									
Наименование	пускатель	Автоматический выключатель	пост местного управления	пускатель	Датчик температуры						
место установки				на стене							
чертеж установки	см. эл. техническ. часть проекта	ТП 4.407-235-023	ТП 4.407-235-027 исп.б	ТП 5.407-54.2.11	ТМ4-154-87						
обозначение по схеме	П1-КМ	П1-SF	П1-ПМУ	КМ	К1	К2	К3	К4	СК1	СК2	СК3

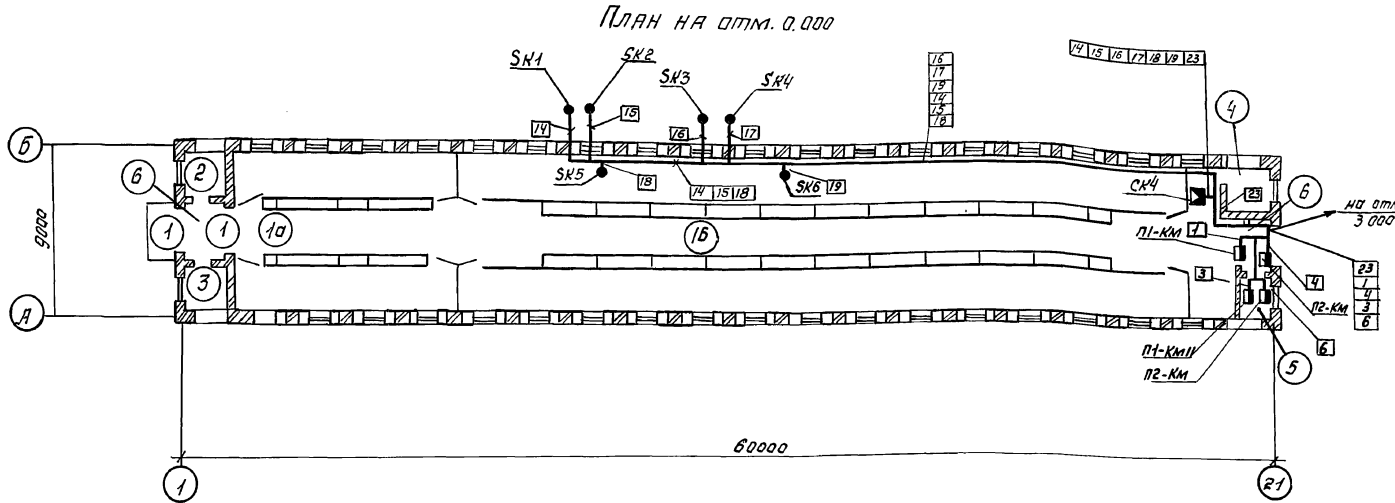


поз. обознач.	Наименование	кол.	Примечание
	Кабель контрольный АКВВГ		
	ГОСТ 1508-78 *E сеч. мм ² :		
	4x2,5	210	м
	5x2,5	40	м
	7x2,5	20	м
	10x2,5	35	м
	14x2,5	5	м
	Коробка клеммная КЭН 18 У2	4	
	ТУ 36.18.29.01-21-88		
	То же	1	
	КЭН 32 У2		

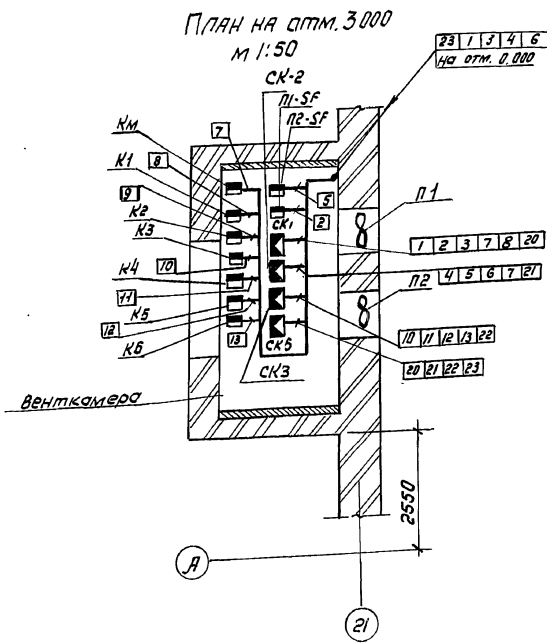
Львов I

обозначение по схеме	П2-КМ	П2-SF	П2-ПМУ	К5	К6	СК4	СК5	СК6	п. контр. Антишина	08.90	Т.П. 801-4-209.13.90	АОВ
чертеж установки	см. эл. техническ. часть проекта	ТП 4.407-235-023	ТП 4.407-235-027 исп.б	ТП 5.407-54.2.11			ТМ4-154-87	ТМ4-471-89				
место установки	на стене											
наименование	пускатель	Автоматический выключатель	пост местного управления	пускатель			Датчик температуры					
Агрегат	приточная установка	П2	Общие цепи									

Гип	Шариков	08.90	Здание для выращивания и откарма 100 голов молодняка КРС в год	Стация	Лист	Листов
Нач. отд.	Самов	08.90		РП	3	
Ин. спец.	Историч	08.90				
Зав. гр.	Собкин	08.90				
Вед. инж.	Шабалин	08.90				



Номер по плану	Наименование	Площадь м ²	Категория производства по взрывной, взрыво-пожарной и пожарной опасности
1	Помещение для содержания животных.		
2	Помещение для хранения и приготовления корма.		
3	Водоподогревательная		
4	Помещение перегрузки телят		
5	Электрощитовая		
6	Тамбур		
1б	Секции для молодняка от 6 до 18 мес. по 26 гол.		
1а	Секции для телят от 2 дней до 6 мес. по 12 гол.		



ЦНАВ, И.П.П. Подпись и дата. Взам. инв. №

И.контр.	И.пошлино	И.с.с.ч.	09.90	т.п. 801-4-209.13.90	А0В
приказом	Шариков	Солов	09.90	Здание для выращивания и откорма 100 голов молодняка КРС 8 год.	Страницы 4
	Пл. спец.	Летягина	09.90		Лист 4
	Зав. гр.	Собкина	09.90	ПЛАН РАСПОЛОЖЕНИЯ кабельных трасс на отм. 0.000 и 3.000	Госпрограм. центр Сев.Кавказ. регион
	Вед. инж.	Шавыгина	09.90		г. Ростов-на-Дону
Инв. №	Тех. Д.К.	Ирмасов	09.90		Формат А2