

# ТИПОВОЙ ПРОЕКТ

807-19-20.89

## НЕОТАПЛИВАЕМЫЙ СКЛАД БАЗЫ «ЗООВЕТСНАБ»

С ТОВАРООБОРОТОМ ДО 3 МЛН. РУБЛЕЙ В ГОД

### АЛЬБОМ 1

ПЗ	ПОЯСНИТЕЛЬНАЯ ЗАПИСКА	СТР. 3-7
ТХ	ТЕХНОЛОГИЯ ПРОИЗВОДСТВА	СТР. 8
АР	АРХИТЕКТУРНЫЕ РЕШЕНИЯ	СТР. 9-11
КЖ	КОНСТРУКЦИИ ЖЕЛЕЗОБЕТОННЫЕ	СТР. 12-23
ОВ	ОТОПЛЕНИЕ И ВЕНТИЛЯЦИЯ	СТР. 24
ВК	ВНУТРЕННИЕ ВОДОПРОВОД И КАНАЛИЗАЦИЯ	СТР. 25
ЭО	ЭЛЕКТРИЧЕСКОЕ ОСВЕЩЕНИЕ	СТР. 26-28
СС	СВЯЗЬ И СИГНАЛИЗАЦИЯ	СТР. 29-30

# ТИПОВОЙ ПРОЕКТ

807-19-20.89

## НЕОТАПЛИВАЕМЫЙ СКЛАД БАЗЫ «ЗООВЕТСНАБ» С ТОВАРОБОРОТОМ ДО 3 МЛН. РУБЛЕЙ В ГОД Альбом 1

### ПЕРЕЧЕНЬ АЛЬБОМОВ:

- |          |     |                                     |
|----------|-----|-------------------------------------|
| Альбом 1 | ПЗ  | ПОЯСНИТЕЛЬНАЯ ЗАПИСКА               |
|          | ТХ  | ТЕХНОЛОГИЯ ПРОИЗВОДСТВА             |
|          | АР  | АРХИТЕКТУРНЫЕ РЕШЕНИЯ               |
|          | КЖ  | КОНСТРУКЦИИ ЖЕЛЕЗОБЕТОННЫЕ          |
|          | ОВ  | ОТОПЛЕНИЕ И ВЕНТИЛЯЦИЯ              |
|          | ВК  | ВНУТРЕННИЕ ВОДОПРОВОД И КАНАЛИЗАЦИЯ |
|          | ЭО  | ЭЛЕКТРИЧЕСКОЕ ОСВЕЩЕНИЕ             |
|          | СС  | СВЯЗЬ И СИГНАЛИЗАЦИЯ                |
| Альбом 2 | КЖИ | СТРОИТЕЛЬНЫЕ ИЗДЕЛИЯ                |
| Альбом 3 | СО  | СПЕЦИФИКАЦИЯ ОБОРУДОВАНИЯ           |
| Альбом 4 | ВМ  | ВЕДОМОСТИ ПОТРЕБНОСТИ В МАТЕРИАЛАХ  |
| Альбом 5 | С   | СМЕТЫ                               |

РАЗРАБОТАН  
ГИПРОАГРОХИМОМ

УТВЕРЖДЕН И ВВЕДЕН В ДЕЙСТВИЕ  
ГИПРОАГРОХИМОМ Госагропрома СССР  
ПРИКАЗ ОТ 28.06.89г. №26-Э

Главный инженер института  
Главный инженер проекта



(Б.В.АФАНАСЬЕВ)  
(Ю.М.БОРИСОВ)

## СОДЕРЖАНИЕ АЛЬБОМА

№ п.п.	НАИМЕНОВАНИЕ ЛИСТОВ	МАРКА ЛИСТА	№ СТР.
1	СОДЕРЖАНИЕ АЛЬБОМА	лист	2
2	ПОЯСНИТЕЛЬНАЯ ЗАПИСКА	ПЗ-1	3
3	ПОЯСНИТЕЛЬНАЯ ЗАПИСКА	ПЗ-2	4
4	ПОЯСНИТЕЛЬНАЯ ЗАПИСКА	ПЗ-3	5
5	ПОЯСНИТЕЛЬНАЯ ЗАПИСКА	ПЗ-4	6
6	ПОЯСНИТЕЛЬНАЯ ЗАПИСКА.	ПЗ-5	7
	ТЕХНОЛОГИЯ ПРОИЗВОДСТВА		
7	ОБЩИЕ ДАННЫЕ. П Л А Н НА ОТМ. 0,000. РАЗРЕЗ 1-1.	ТХ-1	8
	АРХИТЕКТУРНЫЕ РЕШЕНИЯ		
8	ОБЩИЕ ДАННЫЕ	АР-1	9
9	П Л А Н НА ОТМ. 0,000. РАЗРЕЗ 1-1. Ф А С А Д Ы 1-9, 9-1; А-Ж, Ж-А	АР-2	10
10	П Л А Н П О Л О В. П Л А Н К Р О В Л И. У з л ы 1,2	АР-3	11
	К О Н С Т Р У К Ц И Я И Ж Е Л Е З О Б Е Т О Н Н Ы Е		
11	ОБЩИЕ ДАННЫЕ	КЖ-1	12
12	С Х Е М А Р А С П О Л О Ж Е Н И Я Ф У Н Д А М Е Н Т О В	КЖ-2	13
13	У з л ы 1... 8	КЖ-3	14
14	Ф У Н Д А М Е Н Т Ы Ф м 1, Ф м 2	КЖ-4	15

№ п.п.	НАИМЕНОВАНИЕ ЛИСТОВ	МАРКА ЛИСТА	№ СТР.
15	Ф У Н Д А М Е Н Т Ы Ф м 3... Ф м 5, Ф м 8	КЖ-5	16
16	Ф У Н Д А М Е Н Т Ы Ф м 6, Ф м 7	КЖ-6	17
17	С Х Е М А Р А С П О Л О Ж Е Н И Я Ф У Н Д А М Е Н Т Н Ы Х И Л И Ц Е В Ы Х П Л И Т Р А М П Ы	КЖ-7	18
18	С Х Е М А Р А С П О Л О Ж Е Н И Я К О Л О Н Н, Б А Л О К	КЖ-8	19
19	В И Д Ы 3-3... 5-5	КЖ-9	20
20	С Х Е М А Р А С П О Л О Ж Е Н И Я П Л И Т П О К Р Ы Т И Я	КЖ-10	21
21	С Х Е М А Р А С П О Л О Ж Е Н И Я С Т Е Н О В Ы Х П А Н Е Л Е Й П О О С Я М В, Д; 1,9	КЖ-11	22
22	С Х Е М А Р А С П О Л О Ж Е Н И Я П Е Р Е Г О Р О - Д О К	КЖ-12	23
	О Т О П Л Е Н И Е И В Е Н Т И Л Я Ц И Я		
23	О Б Щ И Е Д А Н Н Ы Е. П Л А Н НА ОТМ. 0,000. С Х Е М Ы С И С Т Е М В Е 1... В Е 6	ОВ-1	24
	В Н У Т Р Е Н Н И Й В О Д О П Р О В О Д И К А Н А Л И З А Ц И Я		
24	О Б Щ И Е Д А Н Н Ы Е. П Л А Н НА ОТМ. 0,000 С Х Е М А С И С Т Е М Ы В 2	ВК-1	25
	Э Л Е К Т Р И Ч Е С К О Е О С В Е Щ Е Н И Е		

№ п.п.	НАИМЕНОВАНИЕ ЛИСТОВ	МАРКА ЛИСТА	№ СТР.
25	О Б Щ И Е Д А Н Н Ы Е	ЭО-1	26
26	П Л А Н НА ОТМ. 0,000	ЭО-2	27
27	В Е Д О М О С Т Ь Э Л Е К Т Р О М О Н Т А Н Н Ы Х К О Н С Т Р У К Ц И Й, П О Д Л Е Ж А Щ И Х И З Г О Т О В Л Е Н И Ю В М Э З	ЭОИ.ВЭ	28
28	В Е Д О М О С Т Ь И З Д Е Л И Й И М А Т Е Р И А Л О В Д Л Я И З Г О Т О В Л Е Н И Я Э Л Е К Т Р О М О Н Т А Н Н Ы Х К О Н С Т Р У К Ц И Й Д Е Т А Л Е Й М Э З	ЭОИ.ВА	28
29	В Е Д О М О С Т Ь О Б Ъ Е М О В С Т Р О И Т Е Л Ь Н Ы Х И М О Н Т А Н Н Ы Х Р А Б О Т П О Ч Е Р Т Е Ж А М	ЭО.ВР	28
	С В Я З Ь И С И Г Н А Л И З А Ц И Я		
30	О Б Щ И Е Д А Н Н Ы Е	СС-1	29
31	П Л А Н Р А С П О Л О Ж Е Н И Я С Е Т Е Й С В Я З И И С И Г Н А Л И З А Ц И И НА ОТМ. 0,000	СС-2	30

## 1. Назначение и область применения

1.1. Неотапливаемый склад базы „Зоветснаб“ с товарооборотом до 3 млн. рублей в год разработан на основании задания на проектирование, утвержденного Госагропромом СССР 24 декабря 1987 г.

1.2. Неотапливаемый склад предназначен для хранения химикатов, дезсредств, незамерзающих кислот, крупногабаритного оборудования, тары, хозинвентаря и мебели.

1.3. Область применения: климатические подрайоны IА; IБ; IВ; IГ; IВ.

При разработке учтены:

Расчетная зимняя температура наружного воздуха  $-30^{\circ}\text{C}$ . Нормативное значение ветрового давления  $0,23\text{ кПа}$  ( $23\text{ кгс/м}^2$ ); нормативное значение веса снегового покрова  $1,0\text{ кПа}$  ( $100\text{ кгс/м}^2$ ); рельеф территории спокойный, грунтовые воды отсутствуют, грунты непучинистые, непросадочные со следующими нормативными характеристиками: нормативный угол внутреннего трения  $\varphi^H=0,49$  рад или  $28^{\circ}$ ; нормативное удельное сцепление  $C^H=2\text{ кПа}$  ( $0,02\text{ кгс/см}^2$ ); модуль деформации нескальных грунтов  $E=14,7\text{ МПа}$  ( $150\text{ кгс/см}^2$ ); плотность грунта  $\gamma=1,8\text{ т/м}^3$ ; коэффициент безопасности по грунту  $K_g=1$ .

## 2. Технико-экономические показатели

Наименование показателей	Показатели	
	по проекту 807-19-2089	по аналогу 807-19-7
Годовой товарооборот:		
в ценах поступления, тыс.руб.	206,17	206,17
в ценах реализации, тыс.руб.	235,50	235,50
Затраты производства, тыс.руб.	18,82	18,97
Прибыль*, тыс.руб.		
Уровень рентабельности, %		
Уровень механизации, %	73,7	73,7
Коэффициент загрузки оборудования	0,41	0,41
Приведенные затраты, тыс.руб.	44,60	
Экономический эффект, тыс.руб.		
Площадь общая, м <sup>2</sup>	1422	1470
Строительный объем, м <sup>3</sup>	6474	6692
Площадь застройки, м <sup>2</sup>	1526	1943,75
Сметная стоимость общая, тыс.руб.	138,17	141,18
То же, на расчетную единицу, руб.	97,17	96,0
В т.ч. строительно-монтажных работ, тыс.руб.	89,25	92,26
оборудование, тыс.руб.	48,92	48,92
Сметная стоимость с учетом привязки, тыс.руб.	171,36	175,92
То же, на расчетную единицу, руб.	120,36	119,67
Трудозатраты построочные, чел.ч.	14806	15304
То же, на расчетную единицу, чел.ч.	10,41	10,41
То же, на 1 млн.руб. СМР, чел.ч.	165893	165880
Цемент, прив. к М400, т	236,34	244,30
То же, на расчетную единицу, т	0,17	0,17
То же, на 1 млн.руб. СМР, т	2648,07	2647,95
Сталь, прив. к кл. А-I, т	50,14	51,32
То же, на расчетную единицу, т	0,04	0,04
То же, на 1 млн.руб. СМР, т	561,79	561,67

\* См. т.п. 807-019-1889

Наименование показателей	Показатели	
	по проекту 807-19-2089	по аналогу 807-19-7
Лесоматериалы, прив. к кругл. лесу, м <sup>3</sup>	21,78	22,51
То же, на расчетную единицу, м <sup>3</sup>	0,02	0,02
То же, на 1 млн.руб. СМР, м <sup>3</sup>	244,03	243,98
Годовая потребность в электроэнергии, кВт.ч	3,5	3,5
То же, на расчетную единицу, кВт.ч	2,46	2,38
За расчетный показатель принят 1 м <sup>2</sup> общей площади.		
Всего расчетных единиц - 1422.		
В аналоге расчетных единиц - 1470.		

## 3. Технология производства

## 3.1. Технологический процесс.

3.1.1. В неотапливаемом складе предусмотрены секции для хранения:

химикатов и дезсредств;  
крупногабаритного оборудования,  
тары, хозинвентаря и мебели;  
кислот.

3.1.2. Площади складских помещений приняты из расчета годового грузооборота и механизации грузопереработки. Годовой грузооборот товаров приведен в таблице 1. Оборачиваемость товаров принята четырехкратной.

И.н.в. №				Т.п. 807-19-20.89 ПЗ	
ГИП	БОРИСОВ	3.7.89			
НАЧ.ОТД.	ПРИНКЕВИЧ	22.6.89			
ГЛ.СПЕЦ.ВК.	КУЗЬМИН	22.6.89			
ГЛ.СПЕЦ.ЭМ.	ФАРСОБИН	22.6.89			
РУК.ГР.ОВ.	ЛУХАНИУК	22.6.89			
ГЛ.СПЕЦ.А.	ОРОЛОВА	22.6.89			
ГЛ.СПЕЦ.ТХ.	ШИПОВ	27.06.89			
Пояснительная записка				СТАДИЯ ЛИСТ ЛИСТОВ Р 1 5 ГИПРОАГРОХИМ ВЛАДИМИР	

Проект разработан в соответствии с действующими нормами и правилами и предусматривает мероприятия, обеспечивающие взрывобезопасность и пожаробезопасность при эксплуатации здания.

Главный инженер проекта *Борисов* (БОРИСОВ)

Таблица 1

Группа товаров	Годовой товарооборот		Единовременное хранение	
	Руб	кг	Руб	кг
Химикаты и дезсредства	120000	1714200	30000	428550
Кислоты	18300	11580	4575	2895
Крупногабаритное оборудование, тара, хозинвентарь и мебель	97200	61506	24300	15377
Всего	235500	1787288	58875	446822

Грузы поступают и отправляются автотранспортом. Хранение дезинфицирующих средств (хлорная известь, сода кальцинированная, препарат дЕмл, хлорамин, мыло и др) согласно рекомендаций хранение предусмотрено на стеллажах, в штабелях.

В складе применяются стеллажи типа 1696 с использованием плоских поддонов типа 1,0 од/ш ГОСТ 9557-87 грузоподъемностью 1000кг. При хранении в штабелях применяются стоечные поддоны типа ПСМ-1, устанавливаемых в Зярусса и плоские поддоны 1,0 од/ш. Хранение аптечной тары (бутылей, бочек) предусмотрено в штабелях с прокладками между рядами листов фанеры или картона. Деревянные ящики, коробки следует укладывать штабелями на полу. Хранение аптечной тары навалом не допускается. В складе предусмотрен проектом отсек для хранения ветеринарного крупногабаритного оборудования и мебели (санитарные опрыскиватели, парафинагреватели, шкафы, ведра, щетки). Специальная площадка, оборудованная стеллажами 1696, предусмотрена для хранения зоотехнического оборудования и оборудования для искусственного

осеменения. Специальное помещение в складе предусмотрено для хранения кислот. Они хранятся в толстостенных стеклянных бутылках с хорошо притертыми пробками, которые сверху обмазывают гилсовой замазкой, бутылки хранятся на полу в один ряд.

Для механизации погрузочно-разгрузочных работ предусмотрены электропогрузчик универсальный грузоподъемностью 2000кг модели ЭП-205 и ручная грузовая тележка грузоподъемностью 250кг.

### 3.2. Режим работы и штаты

3.2.1. Режим работы принят односменный с 8 часовым рабочим днем, при 253 рабочих днях в году.

3.2.2. Неотапливаемый склад обслуживается штатами главного корпуса.

### 3.3. Противопожарные мероприятия

3.3.1. Согласно, Общесоюзным правилам пожарной безопасности для объектов сельскохозяйственного производства, утвержденным ГУПО МВД СССР 25 июня 1976г. неотапливаемый склад обеспечивается пенными огнетушителями в количестве 16штук. Наряду с этим в здании неотапливаемого склада проектом предусмотрена автоматическая пожарная сигнализация с выводом сигнала на пункт круглосуточного наблюдения в помещение охраны.

3.3.2. Запрещено загромождать территорию, проходы к противопожарному инвентарю и оборудованию. Необходимо вывесить инструкции по противопожарной охране, определяющие порядок хранения имущества в противопожарном отношении, порядок пользования производственным инвентарем на случай пожара, нормы хранения опасных в пожарном

отношении веществ и материалов, способы и схемы эвакуации людей и имущества при возникновении пожара. У наружной стены (ось 1; В) предусмотрен пожарный щит с необходимым набором.

### 3.4. Техника безопасности и охрана труда.

3.4.1. Мероприятия по технике безопасности и охране труда в проекте обеспечиваются расположением оборудования в соответствии с нормами технологического проектирования и согласно „Инструкции по приему, хранению и освещению ветеринарного имущества и биопрепаратов на складах длительного хранения” (пункты 11, 20, 21, 22).

3.4.2. Для безопасности транспортных работ в секциях предусмотрены проезды, обеспечивающие свободный доступ электропогрузчиков к стеллажам и штабелям.

3.4.3. Размещение технологического оборудования исключает затемнение внутри секций.

3.4.4. Все подъемно-транспортные работы механизированы с помощью электропогрузчиков.

3.4.5. Технологическое оборудование, заложенное в проекте, обеспечивает гарантированную безопасность для работы обслуживающего персонала.

3.4.6. Охрана труда в проекте решена созданием нормальных санитарных условий в соответствии с санитарной характеристикой и категорией производственных процессов. Бытовые помещения выполнены согласно СНиП 2.09.04-87.

3.4.7. В соответствии с существующим положением работники баз „Зооветснабов” обеспечиваются индивидуальными средствами защиты и спецодеждой для создания безопасных условий труда (халаты, колпаки, резиновые перчатки, рукавицы, очки защитные и др.).

Привязан	
И. н. в. №	

Т.п. 807-19-20.89

ПЗ

Лист

2

### 3.5. Организация труда.

3.5.1. Неотапливаемый склад обслуживается штатами главного корпуса базы "Зооветснаб".

Товары, поступающие в склад отгружаются с автопорта и с помощью электропогрузчика модели ЭП-205 и ручных тележек-штабелеров грузоподъемностью 250 кг перевозят в соответствующую секцию склада. Приём имущества, предназначенного для хранения, производится постоянно действующей комиссией в составе представителя базы, заведующего складом и бухгалтера. В необходимых случаях в состав комиссии могут быть дополнительно включены соответствующие специалисты.

3.5.2. Товары, принимаемые складом на хранение, должны полностью соответствовать утверждённой номенклатуре действующим стандартам, техническим и иметь соответствующий документ о качестве. Принятое на склад имущество должно быть приведено в состояние, предусмотренное правилами хранения и размещено по назначенным для этого вида имущества хранилищам, стеллажам, шкафам и т.д.

На видном месте к упаковкам должны прикрепляться ярлыки с обозначением наименования и количества имущества. Все стеллажи и полки, шкафы должны быть пронумерованы, а открытые стеллажи и полки завешаны для предохранения имущества от пыли.

3.5.3. Учёт имущества на складах ведётся по номенклатуре по каждому наименованию, размеру, марке, сорту и т.д. в карточках или журналах складского учёта. Отпуск имущества со складов длительного хранения производится в соответствии с положением об имуществе второй группы.

### 3.6. Электроснабжение и электрооборудование.

3.6.1. Электроснабжение электроприёмников предусматривается от главного корпуса, напряжение 380/220В. Ввод в здание кабельный.

По степени надёжности электроснабжения электроприёмники здания относятся к потребителям III категории по ПУЭ.

Основные показатели электрического освещения:

установленная мощность	кВт	5,6
расчётная мощность	кВт	5,0
годовой расход электроэнергии	МВт.ч	3,5
средневзвешенный коэффициент мощности		0,95

Учёт электроэнергии предусматривается в главном корпусе. Ввиду незначительной расчётной мощности конденсаторной батареи повышение коэффициента мощности не предусматривается.

#### 3.6.2. Силовое электрооборудование.

Проектом предусматривается установка у входов в секции склада кнопок включения задвижки пожаротушения, установленной в главном корпусе.

#### 3.6.3. Электрическое освещение

В проекте предусмотрено рабочее освещение на напряжение 220В. Электрическое освещение запроектировано светильниками с лампами накаливания.

Освещённость помещений принята в соответствии с СНиП II-4-79.

Питание светильников осуществляется от осветительного щитка типа ЯР1. Групповая осветительная сеть выполняется кабелем АВВГ открыто.

Управление освещением предусмотрено индивидуальными выключателями.

#### 3.6.3. Молниезащита.

Молниезащита здания не требуется в соответствии с РД 34.21.122-87 при II степени огнестойкости. Таблица 1 п. 4 при  $N=0,062$  ( $0,1 < N \leq 2$ ).

#### 3.6.4. Зануление

Для обеспечения безопасности обслуживающего персонала от поражения электрическим током, предусматривается зануление всех металлических частей электрического оборудования, нормально не находящихся под напряжением.

В качестве нулевых защитных проводников использованы нулевые жилы кабелей.

Обслуживание и ремонт электрооборудования здания должны производиться персоналом, обслуживающим энергетическое хозяйство базы, в состав которого будет включено здание.

### 3.7. Связь и сигнализация

Проект автоматической пожарной сигнализации разработан в соответствии с действующими правилами и нормами ВСН-25-09.68-85, СНиП 2.04.09-84.

Система пожарной сигнализации предназначена для обнаружения места возникновения пожара и сообщений о месте его возникновения на устройство "ТОПАЗ", расположенное в главном корпусе.

Для защиты от несанкционированного проникновения на склад предусмотреть охранную сигнализацию по его периметру.

Установить сигнализаторы СМК-1 (на открывание), ДИМК (на пролом) на окнах и дверях.

Автоматические пожарные извещатели ИТМ (на тепло) установить после размещения светильников. Вне помещений - ручные извещатели ИПР для дублирования работы автоматических извещателей.

Места установки извещателей указаны ориентировочно и уточняются при монтаже.

Проводку к извещателям выполнить открыто проводом АТВ-П-2×0,6

Привязан		
ИИВ. №		

Т.п.807-19-20.89

ПЗ

Лист

3

Система оповещения (СО) - составная часть комплекса технических средств противопожарной защиты зданий оповещения людей о пожаре используются звонки для своевременной эвакуации людей.

Проводку к звонкам выполнить открыто кабелем АВВГ-2х2,5. Звонки включаются одновременно вручную дежурным персоналом главного корпуса.

#### 4. СТРОИТЕЛЬНЫЕ РЕШЕНИЯ.

##### 4.1 Архитектурно-строительные решения.

###### 4.1.1 Объемно-планировочное решение здания

принято в соответствии с технологическими требованиями. Здание прямоугольной формы с размерами в плане 24х48 м. Здание одноэтажное двухпролетное (2х12 м), с полным каркасом, с шагом колонн 6 м и высотой до низа стропильных конструкций 4,2 м. По осям В и Д к зданию примыкают погрузочно-разгрузочные ramпы для автомобильного транспорта с навесом шириной 45 м.

4.1.2 Основные строительные конструкции приняты в соответствии с заданием на проектирование. Конструкции и материалы применены традиционные по действующим каталогам и сериям.

4.1.3 Освещенность рабочих мест соответствует требованиям СНиП II-4-79.

4.1.4 Проектом учтены противопожарные требования СНиП 2.04.02-85 и заключающиеся в устройстве необходимого количества эвакуационных выходов.

4.1.5 При производстве работ в зимних условиях руководствоваться СНиП соответствующей частью на производство и приемку работ.

##### 4.2 Водоснабжение и канализация

Расчетные расходы воды, потребный напор на вводе, материалы труб приведены в общих указаниях на листе ВК-1.

В здании неотапливаемого склада проектируется сухой противопожарный водопровод, который в зимний период следует опорожнить.

Для сухого водопровода предусмотрена задвижка с электроприводом, установленная в коридоре поз.13 главного корпуса.

Нормальное положение задвижки, "ЗАКРЫТО".

Открытие задвижки предусматривается дистанционное от кнопок, установленных у каждого из пожарных кранов.

Пожарные краны  $\phi 65$  мм с пожарными рукавами длиной 20 м, установлены на высоте 1,35 м в специальных шкафчиках.

Расчетный расход воды на внутреннее пожаротушение составляет 10 л/с из расчета действия двух пожарных струй по 5 л/с каждая; на наружное пожаротушение 15 л/с согласно СНиП 2.04.02.84

ТАБЛ.7 (строительные конструкции II степени огнестойкости, категория производства по взрыво и пожарной опасности "В", строительный объем 647 м<sup>3</sup>)  
Канализация не проектируется.

##### 4.3 Отопление и вентиляция

Помещение склада неотапливаемое

Во всех помещениях склада запроектирована постоянно действующая естественная вентиляция.

Воздухообмены в помещениях приняты по кратности  
Удаление воздуха принято:

- в складе дезсредств из расчета  $2/3$  из нижней и  $1/3$  из верхней зон и дополнительно сквозное проветривание осуществляется через решетки в наружных стенах по осям "В" и "Д".

- в остальных помещениях из верхней зоны.

Приток воздуха предусмотрен естественным путем в складе кислот системой ПЕ1, в остальных помещениях неорганизованным путем через неплотности в строительных конструкциях.

#### 5. ОХРАНА ОКРУЖАЮЩЕЙ СРЕДЫ

5.1 Вредные выделения, загрязняющие окружающую среду отсутствуют.

#### 6. НАУЧНО-ТЕХНИЧЕСКИЕ ДОСТИЖЕНИЯ

6.1 Объемно-планировочное решение и технология производства по обеспечению оптимальной механизации приема, хранения и отпуска товаров, хранящихся в неотапливаемом складе соответствует новейшим достижениям науки и техники.

6.2 Зальное хранение грузов обеспечивает рациональное использование площадей, грузоподъемного и транспортного оборудования.

6.3 Предусмотренная площадь хранения крупногабаритного уникального лабораторного оборудования в помещении склада создает благоприятные условия по сохранению его целостности.

Привязан	
Инв. №	

## Основные положения по производству Строительных и монтажных работ

1. Для разработки траншей и котлованов принят экскаватор 30-3322, оборудованный обратной лопатой 0,5 м<sup>3</sup>. Грунт разрабатывается на бровку и передвигается в резерв на 60-100 метров для последующей засыпки пазух фундаментов. Лишний грунт рекомендуется разрабатывать в автосамосвалы с отвозкой в отвал. (Объем работ определить при привязке проекта).

Передвинка грунта при планировочных работах и обратной засыпке предусматривается бульдозером Д-271.

Уплотнение грунта в пазухах фундаментов выполнять послойно пневмотрамбовками.

2. Для монтажа сборных железобетонных конструкций принят пневмоколесный кран КС-4361.

Крупноразмерные элементы следует монтировать с транспортных средств. Прочие материалы и конструкции складываются в зоне действия крана на подготовленные площадки.

3. Бетонная смесь на строительную площадку доставляется в автомобилях-самосвалах и к месту работ подается в бадах ёмкостью 0,6-0,8 м<sup>3</sup>. Уплотнение бетонной смеси принято глубинными и площадочными вибраторами.

4. В зимний период земляные работы вести с предварительным рыхлением грунта. При монтажных работах закладные детали конструкций необходимо очищать от наледи и снега.

Устройство монолитных участков и заделку стыков вести с электропрогревом. Бетонную смесь и растворы готовить с противоморозными добавками (см. серию 1.0901-1 лист 18 ПЗ).

5. Строительная площадка, во избежание доступа посторонних лиц, ограждается с установкой указателей обходов и объездов, а также планов площадки с указанием источников водоснабжения, средств пожаротушения и связи (см. "Правила пожарной безопасности..." ПБ-05-86).

Колодцы и шурфы необходимо ограждать или закрывать, места прохода людей через траншеи должны быть оборудованы пешеходными мостиками.

Все строительные-монтажные работы выполнять с соблюдением требований СНиП III-4-80 "Техника в безопасности в строительстве" и СНиПов части III "Производство работ".

6. Продолжительность строительства определена графиком производства работ и составляет 5 месяцев с выделением в том числе полумесячного подготовительного периода. При привязке проекта к местным условиям продолжительность следует уточнить согласно указаний СНиП 1.04-03 - В.5.

## График производства работ

Наименование работ	Объем работ		к-во рабочих	Машины и механизмы	Продолж. работы дн.	Трудоем. кость чел. дн.	Продолжительность строительства в месяцах				
	Единиц изм.	Количество					Основной период				
							I	II	III	IV	V
Подготовка территории	га	0,35	3	Бульдозер	11	33					
Строительство склада - общестроительные работы	м <sup>3</sup>	6474	20	Кран КС4361	89	1784					
- сантехнические работы	тыс.руб.	2,3	2	—	22,5	45					
- электроосвещение	тыс.руб.	0,89	2	—	21	42					
- пожарная сигнализация	тыс.руб.	0,84	2	—	41	82					
- технологическое оборудование	тыс.руб.	0,41	3	—	3	9					

### Рекомендуемая монтажная оснастка, инвентарь и приспособления

Наименование	Основное назначение	Краткая характеристика	Примечания
Кондуктор с домкратами	Временное крепление и выверка колонн	Две фермочки соединенные болтами Вес 152 кг	Трест (Стальмонтаж)
Машина штукатурно-затирочная	Отделочные работы	Производительность 50 м <sup>2</sup> /час	Дачгавпнас-кий завод
Машина для заглаживания и железнения бетонных полов	Устройство полов	Производительность 60 м <sup>2</sup> /час	Одесский завод строительно-отделочных машин
Тележка-носилки для баллонов	Транспортирование кислородных баллонов	Длина 2200 мм	З-д Гидромеханизации г. Рыбинск
Машина для нанесения битумных мастик	Устройство кровли	Производительность 0,9 м <sup>3</sup> /час	Волховский З-д кровельных материалов

### Временные инвентарные здания и сооружения

Наименование	Общая площ. м <sup>2</sup>	Кол-во	Номер тех. усл.	Шифр, номер проекта завод-изготовитель
Контора на 4 рабочих места	24,3	1	ТЧ 69-197-82	НА БАЗЕ СИСТЕМЫ
Гардеробная на 14 человек	24,3	2	ТЧ 69-197-82	"Комфорт" Завод "Металлист"
Материальный склад	24,3	2	ТЧ 69-289-84	Госагропрома УССР

Примечания: Схему строительного генерального плана смотри альбом 1.

Привязан			

Т.п. 807-19-20.89

ПЗ

Лист 5

Имя, номер, подпись и дата Взам. инв.



Альбом 1

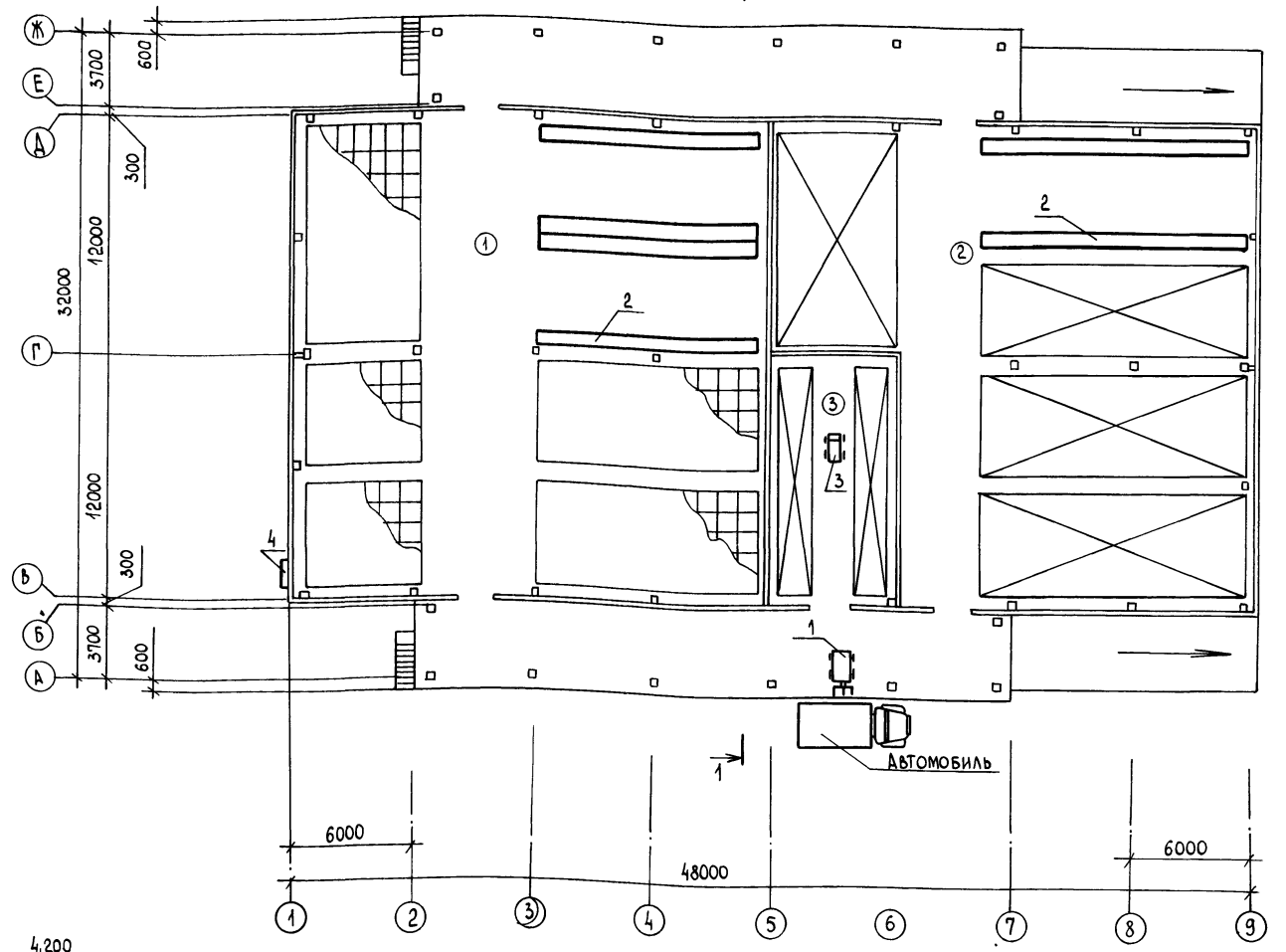
ВЕДОМОСТЬ ОСНОВНЫХ КОМПЛЕКТОВ РАБОЧИХ ЧЕРТЕЖЕЙ

ОБОЗНАЧЕНИЕ	НАИМЕНОВАНИЕ	ПРИМЕЧАНИЕ
ТХ	ТЕХНОЛОГИЯ ПРОИЗВОДСТВА	
АР	АРХИТЕКТУРНЫЕ РЕШЕНИЯ	
КЖ	КОНСТРУКЦИИ ЖЕЛЕЗОБЕТОННЫЕ	
ОВ	ОТОПЛЕНИЕ И ВЕНТИЛЯЦИЯ	
ВК	ВНУТРЕННИЕ ВОДОПРОВОДЫ КАНАЛИЗАЦИЯ	
ЭО	ЭЛЕКТРИЧЕСКОЕ ОСВЕЩЕНИЕ	
СС	СВЯЗЬ И СИГНАЛИЗАЦИЯ	

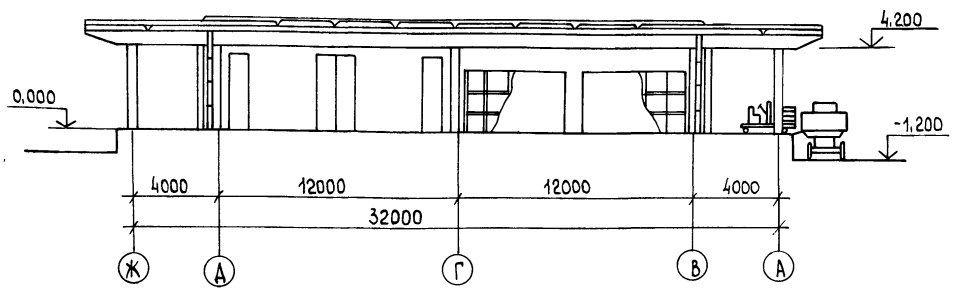
ВЕДОМОСТЬ ССЫЛОЧНЫХ И ПРИЛАГАЕМЫХ ДОКУМЕНТОВ

ОБОЗНАЧЕНИЕ	НАИМЕНОВАНИЕ	ПРИМЕЧАНИЕ
	ПРИЛАГАЕМЫЕ ДОКУМЕНТЫ	
Альбом 3 ТХ.СО	СПЕЦИФИКАЦИЯ ОБОРУДОВАНИЯ	

ПЛАН НА ОТМ. 0.000



РАЗРЕЗ 1-1



ЭКСПЛИКАЦИЯ ПОМЕЩЕНИЙ

№	НАИМЕНОВАНИЕ	КАТ. ПРОИЗВОДСТВА ПО ВЗРЫВ- И ПОЖ. ОПАСН.
1	СЕКЦИЯ ХРАНЕНИЯ ХИМИКАТОВ И ДЕЗСРЕДСТВ	В
2	СЕКЦИЯ ХРАНЕНИЯ КРУПНОГАБАРИТНОГО ОБОРУДОВАНИЯ ТАРЫ ХОЗИНВЕНТАРЯ И МЕБЕЛИ	В
3	СЕКЦИЯ ХРАНЕНИЯ КИСЛОТ	В

Проект разработан в соответствии с действующими нормами и правилами и предусматривает мероприятия, обеспечивающие взрывобезопасность и пожаробезопасность при эксплуатации  
 Главный инженер проекта *Борисов* (Борисов)

Инв. №		Привязан	
Т.п. 807-19-20.89		ТХ	
База, 300 ветских с товароборотом до 3 млн. рублей в год			
ГИП	БОРИСОВ	27.89	НЕОТАПЛИВАЕМЫЙ Склад
Н.КОНТР.	КУЗЬМИН	27.89	
НАЧ.ОТД.	ГРИНКЕВИЧ	27.89	СТАДИЯ Лист
Л.СПЕЦ.	ШИПОВ	26.04	
ДУК.ГР.	РУСАКОВА	26.04	ЛИСТОВ
ИНЖЕНЕР	АНДРЕЕВ	27.04	
ОБЩИЕ ДАННЫЕ. ПЛАН НА ОТМ. 0.000. РАЗРЕЗ 1-1			ГИПРОАГРОХИМ ВЛАДИМИР

Альбом 1

ВЕДОМОСТЬ РАБОЧИХ ЧЕРТЕЖЕЙ ОСНОВНОГО КОМПЛЕКТА марки АР ВЕДОМОСТЬ СПЕЦИФИКАЦИЙ

Лист	Наименование	Примечание
1	Общие данные	
2	План на отм. 0,000. Разрез 1-1	
	Фасады 1-9, 9-1, А-Ж, Ж-А	
3	План полов. План кровли. Узлы 1,2	

Лист	Наименование	Примечание
2	Спецификация элементов заполнения проемов дверей	
3	Спецификация элементов заполнения оконных проемов. Спецификация элементов к планам полов и кровли	

ВЕДОМОСТЬ ССЫЛОЧНЫХ И ПРИЛАГАЕМЫХ ДОКУМЕНТОВ

Обозначение	Наименование	Примечание
<u>ССЫЛОЧНЫЕ ДОКУМЕНТЫ</u>		
ГОСТ 6629-88	Двери деревянные внутренние для жилых и общественных зданий	
Шифр 218-80	Окна с переплетами из дерева для неотапливаемых многэтажных зданий и сооружений	
1.444-1, вып.1,2	Конструкции полов производственных зданий автомобильной промышленности	
3.019.1-1, вып.1,2	Рампы и навесы над ними	
2.460-14, вып.1	Типовые узлы покрытий промышленных зданий в местах установки крышных вентиляторов	
2.460-18, вып.1	Узлы покрытий одноэтажных производственных зданий с ручными кровлями и железобетонными плитами	
<u>ПРИЛАГАЕМЫЕ ДОКУМЕНТЫ</u>		
Альбом 4	АР, ВМ	Ведомость потребности в материалах

Общие указания

- За условную отметку 0,000 принят уровень чистого пола склада, что соответствует абсолютной отметке на местности
- Степень огнестойкости здания - II
- Класс ответственности - II
- Наружные стены из сборных железобетонных навесных панелей для неотапливаемых зданий по серии 1.432-15,  $\gamma_0 = 2400 \text{ кг/м}^3$
- Кирпичные участки наружных стен из обыкновенного глиняного кирпича пластического прессования марки КР75/1650/25 (ГОСТ 530-80) на растворе марки 25 из местных вяжущих под расшивку.
- При кладке кирпичных участков в проемах заложить антисептированные деревянные пробки с обеих сторон через 10 рядов по высоте кладки.

- Перегородки - сборные железобетонные панели  $\gamma_0 = 2400 \text{ кг/м}^3$  по серии 1.030.9-2.
- Горизонтальную гидроизоляцию выполнить из цементно-песчаного раствора состава 1:2 толщиной 30 мм на отм. - 0,030.
- Водоизоляционный ковер - из 4 слоев рубероида марки РКМ-350Б по ГОСТ 10923-82 на антисептированной битумной мастике марки МБК-Г-65 по ГОСТ 2889-80.
- Окна и двери окрасить масляной краской за 2 раза.
- Кирпичные участки наружных стен окрасить силикатной краской под цвет панелей.
- Асфальтобетонную отмостку выполнить толщиной 30 мм по щебеночному основанию толщиной 150 мм, шириной 700 мм.
- Все закладные, соединительные и несущие металлические элементы после монтажа окрасить масляной краской за два раза.

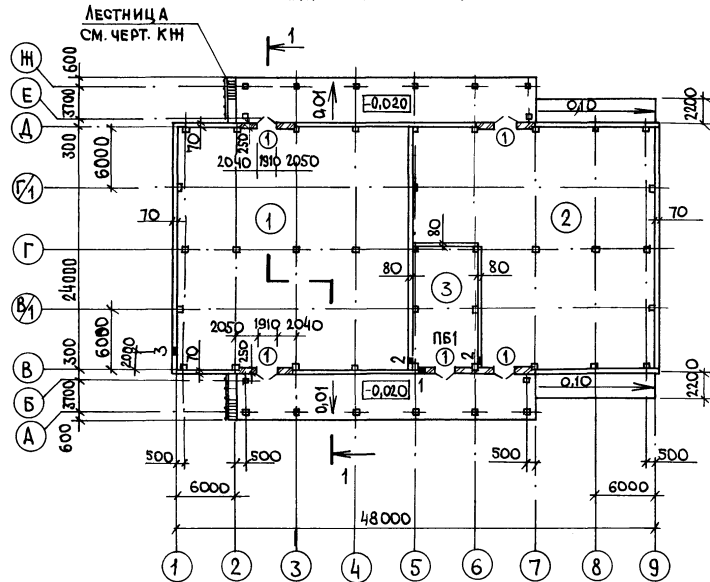
ВЕДОМОСТЬ ОТДЕЛКИ ПОМЕЩЕНИЙ  
Площадь м<sup>2</sup>

Наименование или номер помещения	Потолок		Стены или перегородки		Низ стен или перегородки (панель)			Примечание
	Площадь	Вид отделки	Площадь	Вид отделки	Площадь	Вид отделки	Высота мм	
1, 2, 3	1505,9	Затирка	924,0	Затирка				
	2405,8	Известковая окраска	1062,6	Известковая окраска				

Проект разработан в соответствии с действующими нормами и правилами и предусматривает мероприятия обеспечивающие взрывобезопасность и пожаробезопасность при эксплуатации здания  
 Главный инженер проекта *Борисов* (Борисов)

ИНВ. №		Привязан	
Т.п. 807-19-20.89		АР	
База, Зоветснаб <sup>2</sup> с товароборотом до 3 млн. рублей в год			
Г.И.П.	Борисов	37.31	НЕ ОТАПЛИВАЕМЫЙ Склад
Н.Контр.	Феськова	27.68	
Н.М.Од.	Гринкевич	27.68	Общие данные
П.Спец.	Фролова	27.68	
Р.У.Г.Р.	Сенаторов	23.48	Гипроагрохим Владимир
И.И.И.	Евстратова	23.48	

План на отм. 0,000



Разрез 1-1



Ведомость отверстий

№	Размеры в x h	Отметка низа, осн	Назначение	Примечание
1	300x600	1,800	ОВ	
2	150x150	3,570	ВК	
3	100x100	0,070	ВК	

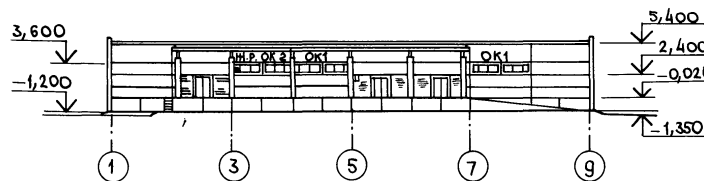
Ведомость проемов дверей

Марка, поз.	Размер проема, мм
1	1910 x 2370

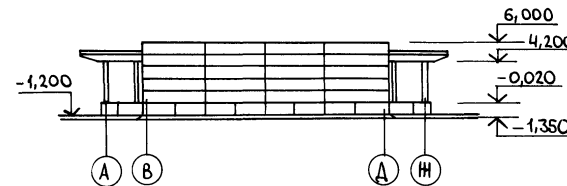
Экспликация помещений

Номер по плану	Наименование	Площадь, м <sup>2</sup>	Категория производства по взрывной, взрыво-пожарной и пожарной опасности
1	Секция хранения химикатов и дезсредств	570,5	В
2	Секция хранения крупногабаритного оборудования, тары, хозяйинвентаря и мебели	501,6	В
3	Секция хранения кислот	73,8	В

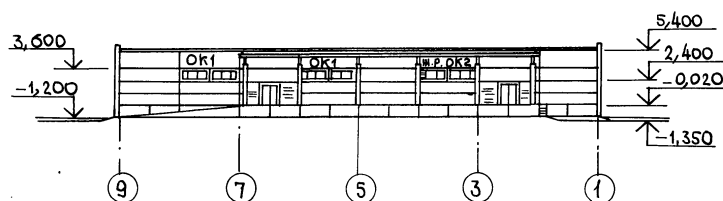
Фасад 1-9



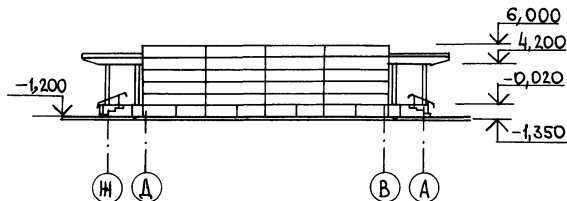
Фасад А-Н



Фасад 9-1



Фасад Н-А



Спецификация элементов заполнения проемов дверей

Марка, поз.	Обозначение	Наименование	Кол.	Масса, ед. кг	Примечание
1	ГОСТ 6629-88	Дверной блок ДГ24-19	5		

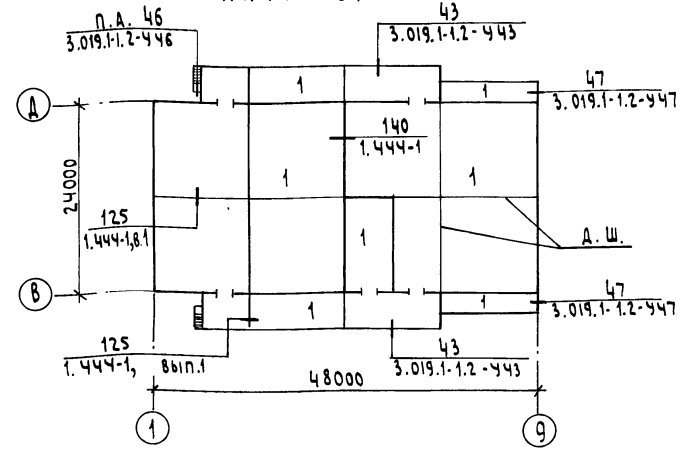
Схему заполнения оконных проемов смотреть на листе 3

		Т.п. 807-19-20.89 АР	
		База, Зооветснаб с товарооборотом до 3 млн. рублей в год	
Привязан	ГИП	БОРИСОВ	27.89
	Н. КОНТР.	ФЕЬСЬКОВА	27.89
	НАЧ. ОТД.	ГРИНКЕВИЧ	27.89
	П. СПЕЦ.	ФРОЛОВА	27.89
	РУК. ГР.	СЕНАТОВА	22.6.89
ИНВ. №	ИНН.	ЕВСТРАТОВА	22.6.89
		НЕ ОТАПЛИВАЕМЫЙ СКЛАД	
		СТАДИЯ	ЛИСТ
		Р	2
		ПЛАН НА ОТМ. 0,000. РАЗРЕЗ 1-1. ФАСАДЫ 1-9, 9-1, А-Н, Н-А	
		ГИПРОАГРОХИМ ВЛАДИМИР	

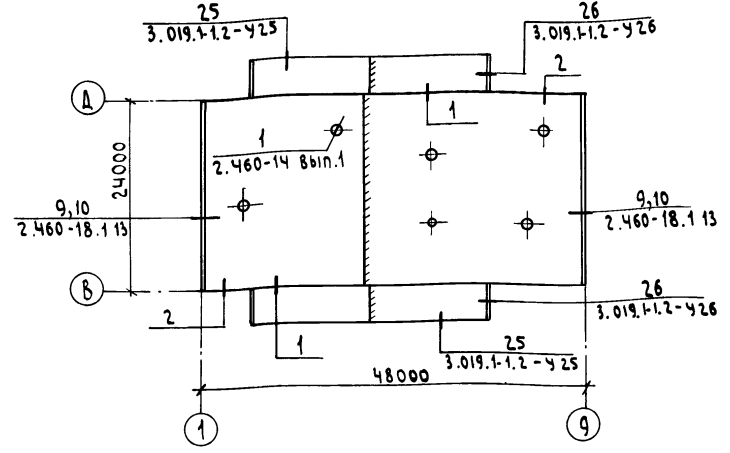
Имя, № подл., Подпись и дата, Взам. инв. №

Альбом 1

ПЛАН ПОЛОВ

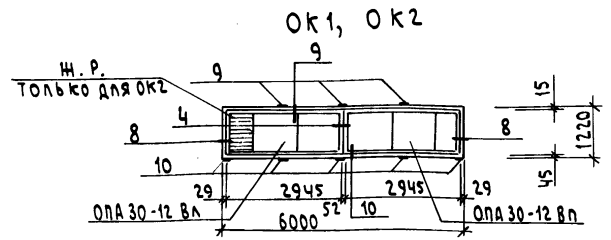
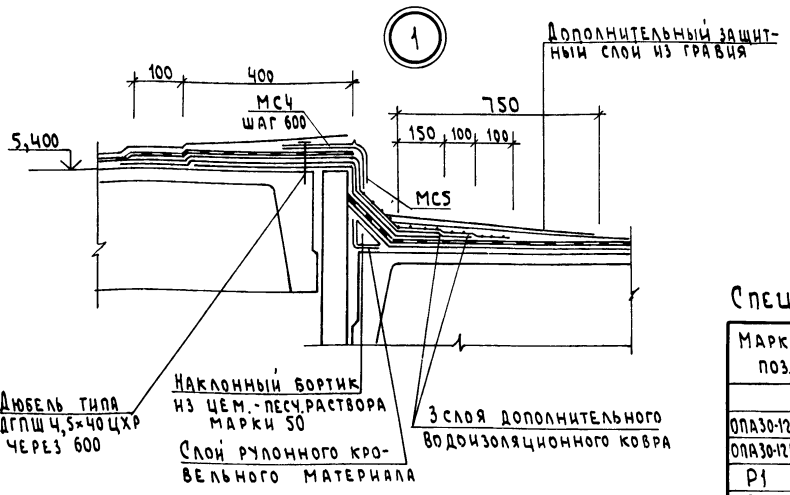


ПЛАН КРОВЛИ



Экспликация полов

НАИМЕНОВАНИЕ ИЛИ НОМЕР ПОМЕЩЕНИЯ ПО ПРОЕКТУ	ТИП ПОЛА ПО ПРОЕКТУ	СХЕМА ПОЛА ИЛИ НОМЕР УЗЛА ПО СЕРИИ	ЭЛЕМЕНТЫ ПОЛА И ИХ ТОЛЩИНА	ПЛОЩАДЬ ПОЛА М <sup>2</sup>
1, 2, 3 РАМПА	1		ПОКРЫТИЕ-АСФАЛЬТОБЕТОН-40 ПОДСТИЛАЮЩИЙ СЛОЙ - БЕТОН КЛАССА В 22,5 - 140 ОСНОВАНИЕ-УПЛОТНЕННЫЙ ГРУНТ С ПЛОТНОСТЬЮ СКЕЛЕТА ДО 1,6Т/М <sup>3</sup> (16 КН/М <sup>3</sup> ) С ВТРАМБОВАННЫМ ВНЕШНИМ СЛОЕМ ЩЕБНЯ ИЛИ ГРАВЛЯ	1529,1

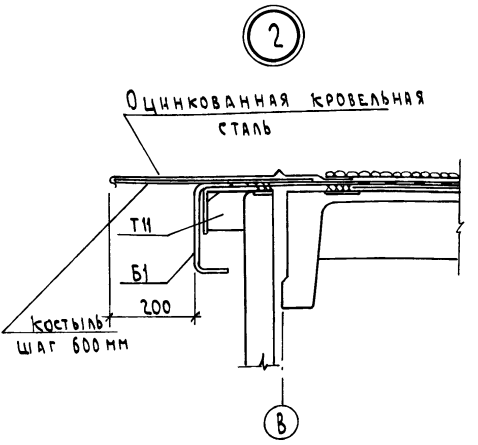


СПЕЦИФИКАЦИЯ ЭЛЕМЕНТОВ ЗАПОЛНЕНИЯ ОКОННЫХ ПРОЁМОВ

МАРКА, ПОЗ.	ОБОЗНАЧЕНИЕ	НАИМЕНОВАНИЕ	КОЛ.	МАССА ЕД.КГ	ПРИМЕЧАНИЕ
		ОК1 (ШТК), ОК2 (ШТК)			
ОПА30-12ВЛ	218 - 80. 300	Окно ОПА30-12ВЛ	1	72,0	
ОПА30-12ВЛ	218 - 80. 300-01	ОПА30-12ВЛ	1	72,0	
Р1	218 - 80. 510 СБ	Ригель Р1	1	39,6	
Р1	218 - 80. 501	Р2	1	39,3	
НД1	218-80. 502	ДЕТАЛЬ НАКЛАДНАЯ НД1	2	1,8	
НД1п	218-80.502-01	НД1п	1	1,8	
НД1л	218-80.502-02	НД1л	1	1,8	
6		СЛИВ ИЗ ОЦИНКОВАННОЙ СТАЛИ			
9		δ=8 ГОСТ14918-80 Lразв=150			М
10		-4*30 ГОСТ10376 L=50	3	0,05	8СТ3кп2
18	ГОСТ 8242-75	НАЛИЧНИК ТИП1	16,8		М
19	ГОСТ 8242-75	РАСКЛАДКА ТИП2	2,4		М
22		Импост 50*94 ГОСТ4866-86 L=1160	1		0,005М <sup>3</sup>
27		Доска 32*120 ГОСТ4866-86 L=1160	2		0,004М <sup>3</sup>
29		Гернит φ40 ГОСТ 5.1011-71	6		М
31		Гернит φ30 ГОСТ 5.1011-71	6		М

СПЕЦИФИКАЦИЯ ЭЛЕМЕНТОВ К ПЛАНАМ ПОЛОВ И КРОВЛИ

МАРКА, ПОЗ.	ОБОЗНАЧЕНИЕ	НАИМЕНОВАНИЕ	КОЛ.	МАССА ЕД.КГ	ПРИМЕЧАНИЕ
ПОЛЫ					
СН	3.019.1-1.1-С1.0	СЕТКА СН	60	5,3	М
МН13	1.444-1-К.И.И-МН1	ИЗДЕЛИЕ ЗАКЛАДНОЕ МН1	302	0,25	
МН15	1.444-1-К.И.И-МСЧ	ИЗДЕЛИЕ СОЕДИНИТ. МСЧ	216	3,77	М
		φ14А1 ГОСТ 5781-82	523,0		КГ
КРОВЛЯ					
МС1	3.019.1-1.1-МС01	КОСТЫЛЬ МС1	134	0,6	
МС2	3.019.1-1.1-МС02	ЭЛЕМЕНТ ФАСОННЫЙ МС2	44	4,95	
МС3	3.019.1-1.1-МС03	МС3	12	3,5	
МС4	3.019.1-1.1-МС04	КОСТЫЛЬ МС4	134	0,6	
МС5	3.019.1-1.1-МС05	ЭЛЕМЕНТ ФАСОННЫЙ МС5	56	4,5	
МС6	3.019.1-1.1-МС06	КОСТЫЛЬ МС6	4	0,43	
МС7	3.019.1-1.1-МС07	ЭЛЕМЕНТ ФАСОННЫЙ МС7	4	0,43	
МС8	3.019.1-1.1-МС08	МС8	4	1,2	
МС1	2.460-18.3 00	ФАРТУК МС1	82	3,4	
МС5	2.460-18.3 01	КОСТЫЛЬ МС5	36	0,47	
КС8	2.460-14 Вып.1	КОЛЬЦО СТЯЖНОЕ КС8	1	0,76	
КС10	2.460-14 Вып.1	КС10	3	1,05	
КС11	2.460-14 Вып.1	КС11	2	1,17	
КЛ3	2.460-14 Вып.1	КОЛПАК СТАЛЬНОЙ КЛ3	1	5,29	
КЛ5	2.460-14 Вып.1	КЛ5	3	10,71	
КЛ6	2.460-14 Вып.1	КЛ6	2	10,08	
КФ4	2.460-14 Вып.1	КОЛЬЦО-ФЛАНЕЦ КФ4	3	3,72	
КФ5	2.460-14 Вып.1	КФ5	2	2,70	
ПП1	2.460-14 Вып.1	ПОЛОСА ПРИЖИМНАЯ ПП1	1	1,08	
ПП2	2.460-14 Вып.1	ПП2	5	1,69	
ФЗ1	2.460-14 Вып.1	ЭЛЕМЕНТ ФАСОННЫЙ ФЗ1	1	6,0	
ФЗ2	2.460-14 Вып.1	ФЗ2	5	9,1	



- ЛЕНЯХ НА РАССТОЯНИИ 12М.
- Расчетная нагрузка на полы от транспорта - 37кН/м<sup>2</sup> (3,7тс/м<sup>2</sup>).
- Подсыпку под полы выполнить из песчанистого грунта с послойным трамбованием и доведением  $\rho_0 = 1,6 \text{ кН/м}^3$  (1,6т/м<sup>3</sup>).
- Полы приняты по СНиП 2.03.13-88

1. В подстиляющих слоях необходимо выполнить устройство деформационных швов, располагаемых между собой во взаимно перпендикулярных направ-

ИНВ.№	ПРИВЯЗАН	Г.И.П. БОРИСОВ	27.83
		Н.КОНТА ФЕСЬКОВА	27.69
		НАЧ.ОП. ПРИНКЕВИЧ	27.68
		ГЛ.СПЕЦ. ФРОЛОВА	22.89
		РУК. ГР. СЕНАТОВ	22.88
		ИНЖ. ВЕВТРАТОВА	22.89

Т.п. 807-19-20.89 АР  
 БАЗА, ЗООВЕТНАБС С ТОВАРОБОРОТОМ ДО 3 МИН. РУБЛЕЙ В ГОД  
 НЕ ОТАПЛИВАЕМЫЙ СКЛАД  
 ПЛАН ПОЛОВ. ПЛАН КРОВЛИ. УЗЛЫ 1, 2  
 СТАДИЯ ЛИСТ ЛИСТОВ  
 Р 3  
 ГИПРОАГРОХИМ ВЛАДИМИР

Альбом 1

ВЕДОМОСТЬ РАБОЧИХ ЧЕРТЕЖЕЙ ОСНОВНОГО КОМПЛЕКТА МАРКИ КИ

ПРОДОЛЖЕНИЕ

ВЕДОМОСТЬ СПЕЦИФИКАЦИЙ

Лист	Наименование	Примечание
1	Общие данные	
2	Схема расположения фундаментов	
3	Узлы 1...8	
4	Фундаменты Фм1, Фм2. Узлы 9,10	
5	Фундаменты Фм3, Фм5; Фм8	
6	Фундаменты Фм6, Фм7	
7	Схема расположения фундаментных и лицевых плит рампы	
8	Схема расположения колонн, балок	
9	Виды 3-3...5-5	
10	Схема расположения плит покрытия	
11	Схема расположения стеновых панелей по осям В, Д; 1,9	
12	Схема расположения перегородок	

Обозначение	Наименование	Примечание
1.412.1-4	Монолитные железобетонные фундаменты на естественном основании под железобетонные стойки фахверка	
1.412-1/77, вып.3	Монолитные железобетонные фундаменты под типовые колонны прямоугольного сечения одноэтажных промышленных зданий	
1.415.1-2, вып.1	Балки фундаментные железобетонные для наружных и внутренних стен производственных зданий промышленных предприятий	
1.423-3, вып.1,2	Железобетонные колонны прямоугольного сечения для одноэтажных производственных зданий без мостовых кранов высотой до 9,6 м	
1.427.1-3, вып.1,2	Колонны железобетонные прямоугольного сечения для продольного и торцового фахверка одноэтажных производственных зданий высотой 3,0-14,4 м	
1.432-15, вып. Q, 1, 2	Стеновые панели неотапливаемых производственных зданий с шагом колонн 6 м	
1.439-2	Стальные изделия креплений панельных стен одноэтажных производственных зданий с железобетонным каркасом	
1.450.3-3, вып.1	Стальные лестницы, площадки, стремянки и ограждения	
1.462.1-1/81, вып.1,2	Ж-б предварительно-напряженные балки пролетом 12 м для покрытий зданий с плоской и скатной кровлей	
1.494-24, вып.1	Стаканы для крепления крышных вентиляторов, дефлекторов и зонтов	
3.002.1-1, вып.1	Сборные железобетонные подпорные стены мезотраслевого применения с высотой подпора грунта 1,2-4,8 м	
3.019.1-1, вып. Q, 1, 2	Рампы и навесы над ними	
3.400-7, вып.1/87	Унифицированные монтажные петли для подъема сборных бетонных и ж-б изделий	
<u>Прилагаемые документы</u>		
Альбом 2	КН.И	Строительные изделия
Альбом 4	КН.ВМ	Ведомость потребности в материалах

Лист	Наименование	Примечание
2	Спецификация элементов к схеме расположения фундаментов и фундаментных балок	
4	Спецификация элементов фундаментов Фм1...Фм2	
5	Спецификация элементов фундаментов Фм3...Фм5Фм8	
6	Спецификация элементов фундаментов Фм6, Фм7	
7	Спецификация элементов к схеме расположения фундаментных и лицевых плит рампы	
8,9	Спецификация элементов к схеме расположения колонн и балок	
10	Спецификация элементов к схеме расположения плит покрытия	
11	Спецификация элементов к схеме расположения стеновых панелей	
12	Спецификация элементов к схеме расположения перегородок	

ВЕДОМОСТЬ ССЫЛОЧНЫХ И ПРИЛАГАЕМЫХ ДОКУМЕНТОВ

Обозначение	Наименование	Примечание
<u>Ссылочные документы</u>		
ГОСТ 13579-78	Блоки бетонные для стен подвала	
ГОСТ 18124-75	Листы асбестоцементные плоские	
ГОСТ 22701.0-77	Плиты ж-б предварительно-напряженные размерами 6x3 для покрытий производственных зданий	
ГОСТ 22701.5-77	Перегородки панельные зданий промышленных и сельскохозяйственных предприятий	
1.030.9-2, вып. Q, 1, 4...7	Унифицированные закладные детали сборных железобетонных конструкций зданий промышленных предприятий	
1.400-6/76	Стальные изделия для сопряжения сборных железобетонных конструкций одноэтажных промышленных зданий	
1.400-7	Унифицированные закладные изделия железобетонных конструкций для крепления технологических коммуникаций	

ВЕДОМОСТЬ ОБЪЕМОВ СБОРНЫХ Ж-Б КОНСТРУКЦИЙ ПО РАБОЧИМ ЧЕРТЕЖАМ

Наименование группы элементов конструкций	Код	Кол. м³	Примечание
Колонны	582100	26,58	
Балки стропильные	582200	32,4	
Балки фундаментные	582400	5,92	
Панели стеновые наружные	583100	47,48	
Перегородки	583300	16,49	
Блоки стеновые	583500	10,52	
Плиты покрытий	584100	91,17	
Плиты рамп, фундаменты рамп, балки навеса, блоки бортовые	589400	118,3	
Стаканы	589600	0,66	
Всего		349,52	

ОБЩИЕ УКАЗАНИЯ

1. Расчетная нагрузка от покрытия - 3,5 кПа (350 кгс/м²).  
 2. За условную отметку 0,000 принят уровень чистого пола склада, что соответствует абсолютной отметке

Привязан			
ИНВ. №			
Т.п. 807-19-2089		КН	
База, Зооветснабс товароборотом до 3 млн. рублей в год			
ГИП	БОРИСОВ	27.1.83	НЕ ОТАПЛИВАЕМЫЙ СКЛАД
И.КОНТР.	ФЕСЬКОВА	27.1.83	
И.АЧ.ОТД.	ТРИКЕВИЧ	27.6.87	Р 1 12
И.СПЕЦ.	ФРОЛОВА	27.6.87	
РУК.ГР.	СЕНАТОРОВ	22.6.89	ОБЩИЕ ДАННЫЕ
И.ИНЖ.	ЕВСТРАТОВА	22.6.89	
ГИПРОАГРОХИМ ВЛАДИМИР			

Проект разработан в соответствии с действующими нормами и правилами и предусматривает мероприятия, обеспечивающие взрывобезопасность и пожаробезопасность при эксплуатации здания.  
 Главный инженер проекта *Борисов* (Борисов)

АБВВМ 1

СПЕЦИФИКАЦИЯ ЭЛЕМЕНТОВ К СХЕМЕ РАСПОЛОЖЕНИЯ ФУНДАМЕНТОВ И ФУНДАМЕНТНЫХ БАЛОК

МАРКА ПОЗ.	ОБОЗНАЧЕНИЕ	НАИМЕНОВАНИЕ	КОЛ.	МАССА ЕД.КГ	ПРИМЕЧАНИЕ
ФУНДАМЕНТЫ					
Фм1	ЛИСТ 4	Фм1	4		
Фм2	ЛИСТ 4	Фм2	20		
Фм3	ЛИСТ 5	Фм3	2		
Фм4	ЛИСТ 5	Фм4	7		
Фм5	ЛИСТ 5	Фм5	4		
Фм6	ЛИСТ 6	Фм6	2		
Фм7	ЛИСТ 6	Фм7	5		
Фм8	ЛИСТ 6	Фм8	2		
БЛОКИ СТЕН ПОДВАЛОВ					
ФБ1	ГОСТ 13579-78	ФБС 9.4.6-т	24	470	
ФБ2	ГОСТ 13579-78	ФБС 12.4.6-т	22	640	
БАЛКИ ФУНДАМЕНТНЫЕ					
БФ1	1.415.1-2.1-1	1БФ 6-1	11	800	
БФ2	-03	1БФ 6-3	8	750	
УЧАСТКИ МОНОЛИТНЫЕ					
		БЕТОН КЛАССА В12,5	28,6		м <sup>3</sup>
ИЗДЕЛИЯ ЗАКЛАДНЫЕ					
МН1		Болт М24х1200 ГОСТ 24579.1-80	12	5,20	

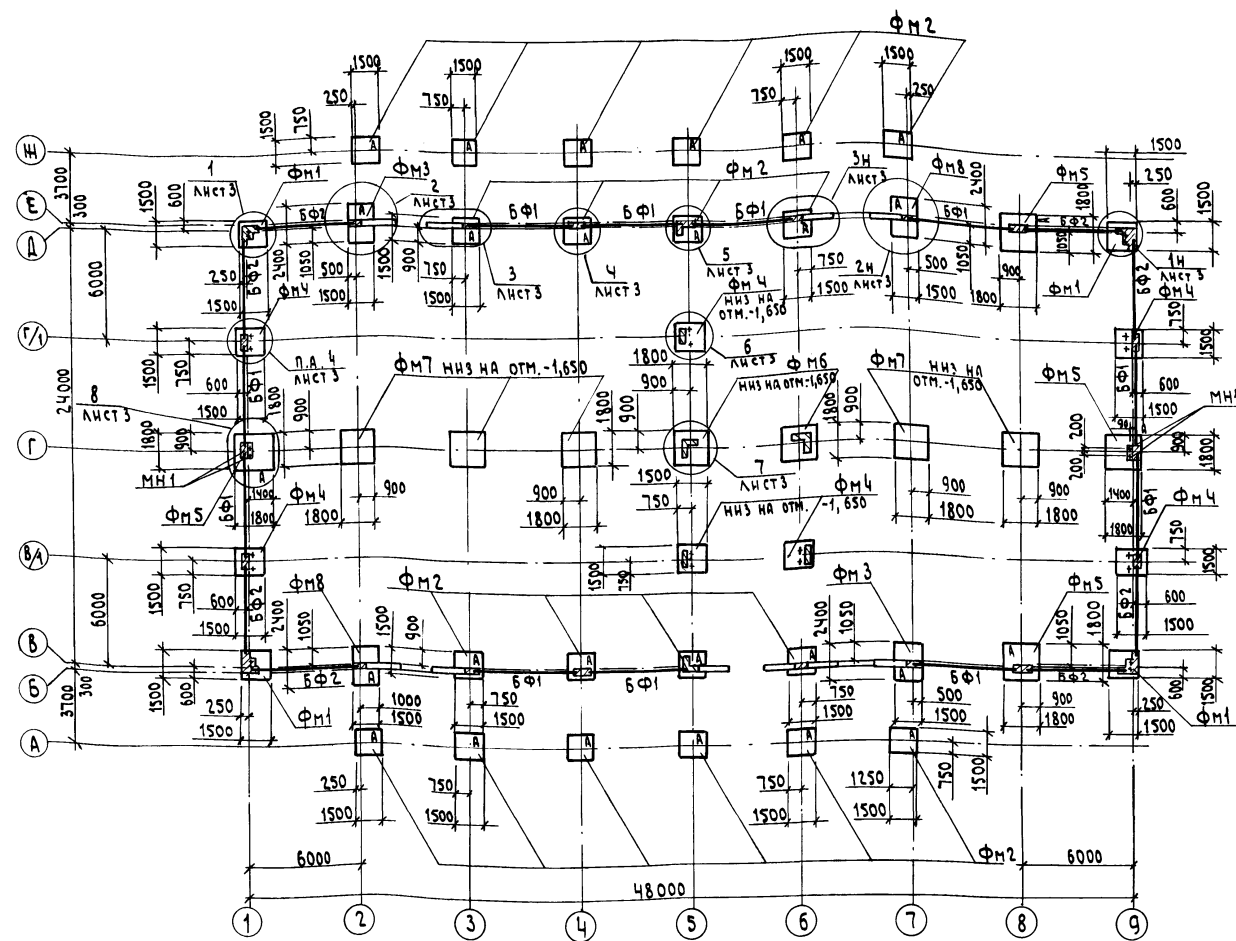


ТАБЛИЦА НАГРУЗОК НА ФУНДАМЕНТЫ

№	СХЕМА НАГРУЗОК	Оси ФУНДАМЕНТОВ	S <sub>0</sub> = 1,0 кПа (100 кгс/м <sup>2</sup> ), W <sub>0</sub> = 0,23 кПа (23 кгс/м <sup>2</sup> ), t <sub>0</sub> = -30°										№	СХЕМА НАГРУЗОК	Оси ФУНДАМЕНТОВ	S <sub>0</sub> = 1,0 кПа (100 кгс/м <sup>2</sup> ), W <sub>0</sub> = 0,23 кПа (23 кгс/м <sup>2</sup> ), t <sub>0</sub> = -30°										
			N		M <sub>x</sub>		Q <sub>x</sub>		M <sub>y</sub>		Q <sub>y</sub>					N		M <sub>x</sub>		Q <sub>x</sub>		M <sub>y</sub>		Q <sub>y</sub>		
			ТС	КН	ТС-М	КН-М	ТС	КН	ТС-М	КН-М	ТС	КН				ТС-М	КН-М	ТС	КН	ТС-М	КН-М	ТС	КН	ТС-М	КН-М	
1		В-9, Д-1	17,0	170,0	-1,9	-195,0	-0,3	-3,0	1,2	12,0	0,3	3,0	8		8-8, Д-8	23,2	232,0	0,0	0,0	0,0	0,0	2,0	20,0	0,8	8,0	
2		А-2, Н-2 А-7, Н-7	7,6	76,0	-0,1	-1,0	-0,3	-3,0	-0,6	-6,0	0,4	4,0	9		8-1, Д-9	17,0	170	1,9	195	0,3	3,0	1,7	17,0	0,3	3,0	
3		А-3...А-6, Н-3...Н-6	12,7	127,0	0,0	0,0	0,0	0,0	0,6	6,0	0,4	4,0	10		8/1-1 Г/1/1, 8/1-9 Г/1-9	8,5	85,0	-1,0	-10,0	-0,3	-3,0	0,0	0,0	0,0	0,0	
4		В-3, В-4 В-3...В-6	25,6	256,0	0,0	0,0	0,0	0,0	2,2	22,0	0,9	9,0	11		Г-1, Г-9	25,6	256,0	-4,5	-45,0	-0,6	-6,0	0,0	0,0	0,0	0,0	
5		В-2, В-2	2,6	26,4	-5,0	-50,0	-0,3	-3,0	-6,7	-67,0	-0,8	-8,0	12		В/1-5 Г/1-5 В/1-11 Г/1-11	5,5	55,0	-1,0	-10,0	0,0	0,0	0,0	0,0	0,0	0,0	0,0
6		В-7, Д-7	2,6	26,4	5,0	50,0	0,3	3,0	-6,7	-67,0	-0,8	-8,0	13		Г-2...Г-4 Г-7, Г-8	31,5	315,0	0,0	0,0	0,0	0,0	0,6	6,0	0,1	1,0	
7		В-5, А-5 В-6	27,9	279,0	-0,5	-5,0	0,0	0,0	2,2	22,0	0,9	9,0	14		Г/1-5 Г/1-5 В/1-6	1,4	14,0	0,2	2,0	38,5	385,0	-1,0	-10,0	0,0	0,0	

1. Фундаменты запроектированы для строительства на площадках со спокойным рельефом. Грунты в основании непучинистые, непросадочные, со следующими нормативными характеристиками: φ<sub>н</sub> = 0,49 рад (28°), с<sub>н</sub> = 2 кПа (0,02 кгс/см<sup>2</sup>) E = 14,7 МПа (150 кгс/см<sup>2</sup>), γ<sub>н</sub> = 1,8 т/м<sup>3</sup>, кг = 1. Грунтовые воды отсутствуют.

2. Отметки низа подошв фундаментов не указаны на схеме - 2,850

Т.п. 807-19-2089 КН

База ЗООВЕТНАБ с ТОВАРОБОРОТОМ ДО 3 МЛН РУБЛЕЙ В ГОД

НЕ ОТАПЛИВАЕМЫЙ СКЛАД

СТАНЦИЯ ЛИСТ ЛИСТОВ

Р 2

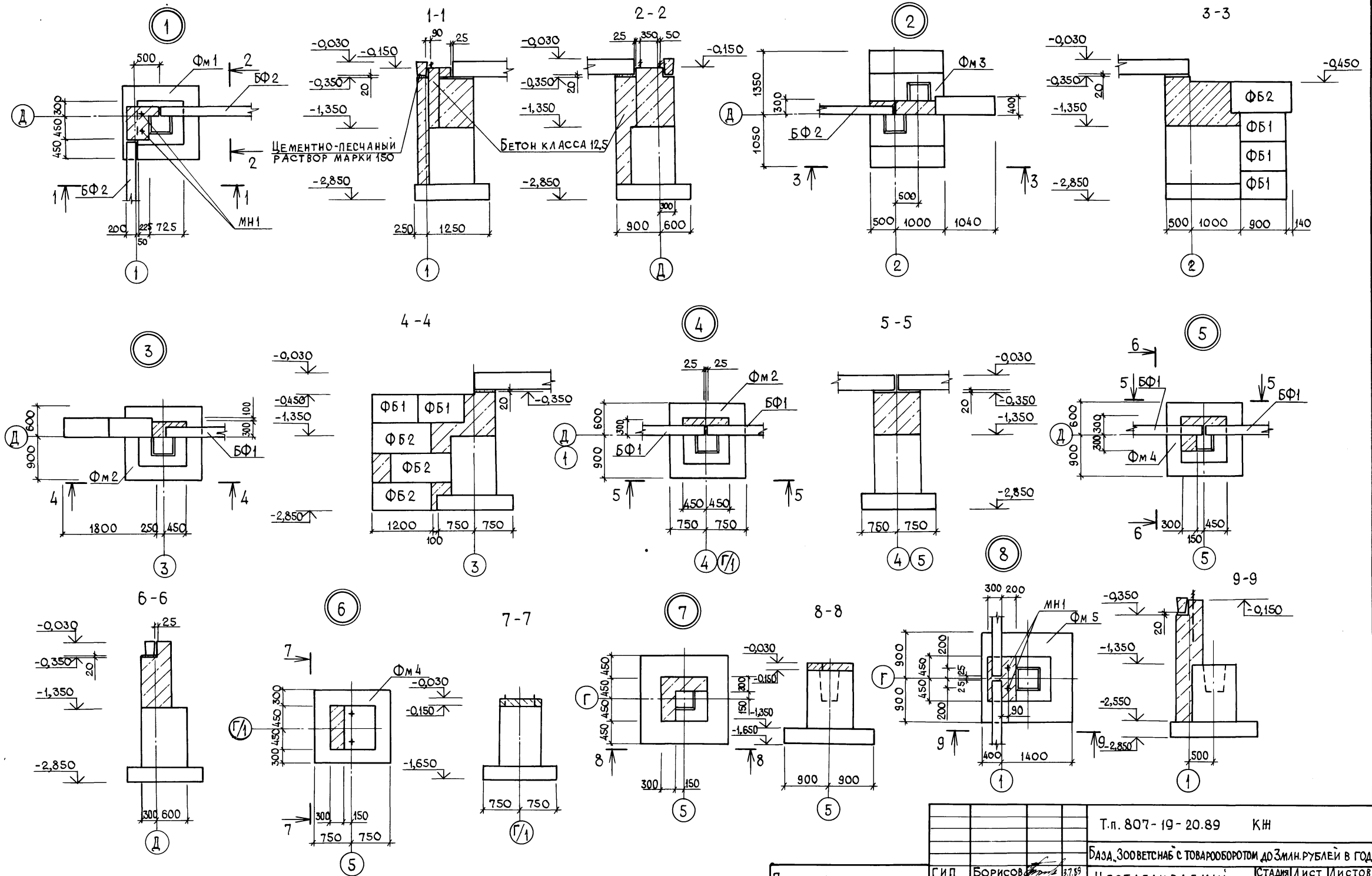
СХЕМА РАСПОЛОЖЕНИЯ ФУНДАМЕНТОВ

ГИПРОАГРОХИМ Владимир

ГНП БОРИСОВ 27.36  
 Н.КОНТ. ФЕДЬКОВА 27.87  
 НАЧ. ОТД. ГРИНКЕВИЧ 27.87  
 ГЛ. СПЕЦ. ФРОЛОВА 27.87  
 ДУК. ГР. СЕНАТОРОВ 27.87  
 СТ. ИНЖ. МЕРКУШИНА 27.87

ПРИВЯЗАН

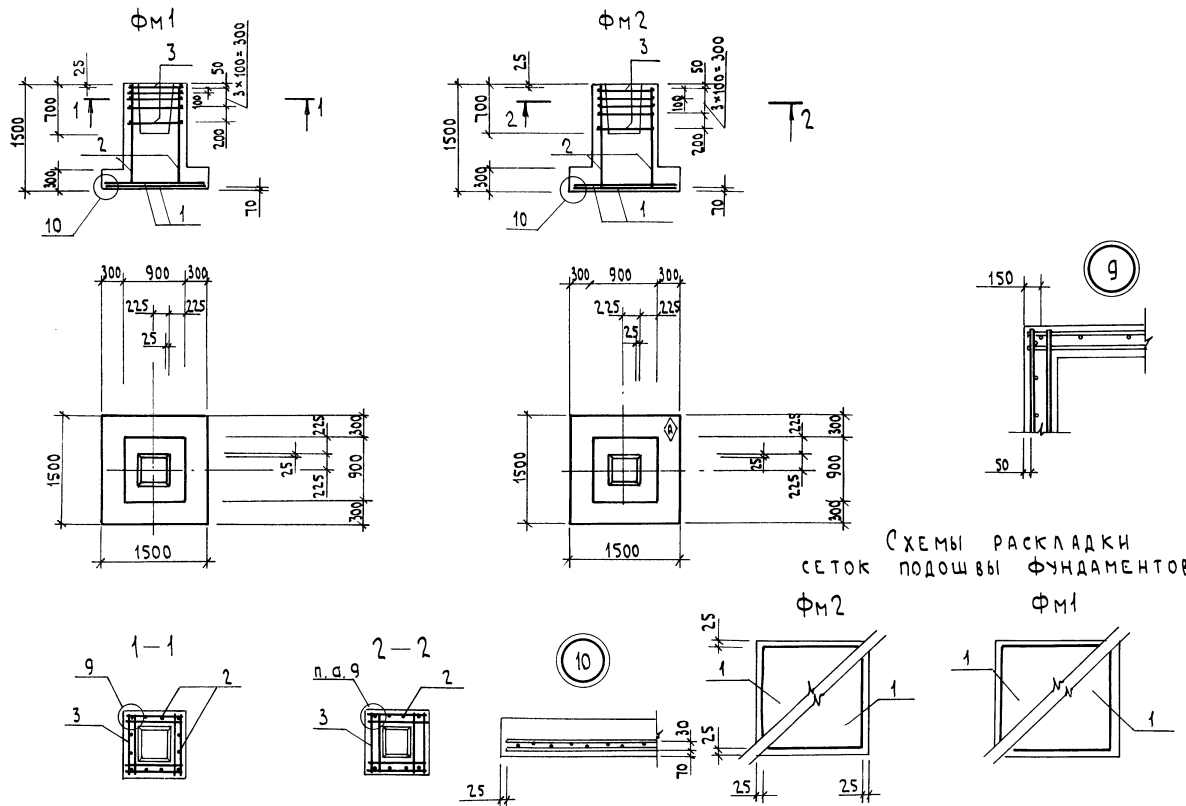
ИНВ. №



ИМЯ, ПОДПИСЬ И ДАТА ВЗАИМНЕ

		Т.п. 807-19-20.89		КН	
		БАЗА, ЗООВЕТНАБ С ТОВАРООБОРОТОМ ДО 3 МЛН. РУБЛЕЙ В ГОД			
ПРИВЯЗАН		ГИП БОРИСОВ	27.89	НЕОТАПЛИВАЕМЫЙ С К Л А Д	
		Н. КОНТ. ФЕЬСЬКОВА	27.89	СТADIЯ	ЛИСТ ЛИСТОВ
		НАЧ. ОГА ПРИКЕВИЧ	27.89	Р	3
		Л. СПЕЦ ФРОЛОВА	27.89	Узлы 1...8	
		РУК. ГР. СЕНАТОРОВ	27.89	ГИПРОАГРОХИМ	
ИНВ. №		СТ. И. ИЖ. МЕРКУШИНА	27.89	В Л А Д И М И Р	

Альбом 1



СХЕМЫ РАСКЛАДКИ СЕТОК ПОДШВЫ ФУНДАМЕНТОВ

СПЕЦИФИКАЦИЯ ЭЛЕМЕНТОВ ФУНДАМЕНТОВ ФМ1, ФМ2

ФОРМАТ	ЗОНА	Поз.	ОБОЗНАЧЕНИЕ	НАИМЕНОВАНИЕ	КОЛ.	ПРИМЕЧАНИЕ
				<b>ФМ1</b>		
				СБОРОЧНЫЕ ЕДИНИЦЫ		
				СЕТКИ АРМАТУРНЫЕ		
		1	ГОСТ 23279 - 83	1С 10А III 145x145-125	2	
		2	1.412 - 1/77 - В.3	СН 12А II - 6x15	4	
		3	1.412 - 1/77 - В.3	СА-8 А I	5	
				<b>МАТЕРИАЛЫ</b>		
				БЕТОН КЛАССА В15	1,51	м <sup>3</sup>
				<b>ФМ2</b>		
				СБОРОЧНЫЕ ЕДИНИЦЫ		
				СЕТКИ АРМАТУРНЫЕ		
		1	ГОСТ 23279 - 83	1С 10А III 145x145-125	2	
		2	1.412 - 1/77 - В.3	СН 12А II - 6x15	2	
		3	1.412 - 1/77 - В.3	СА-8 А I	5	
				<b>МАТЕРИАЛЫ</b>		
				БЕТОН КЛАССА В15	1,51	м <sup>3</sup>

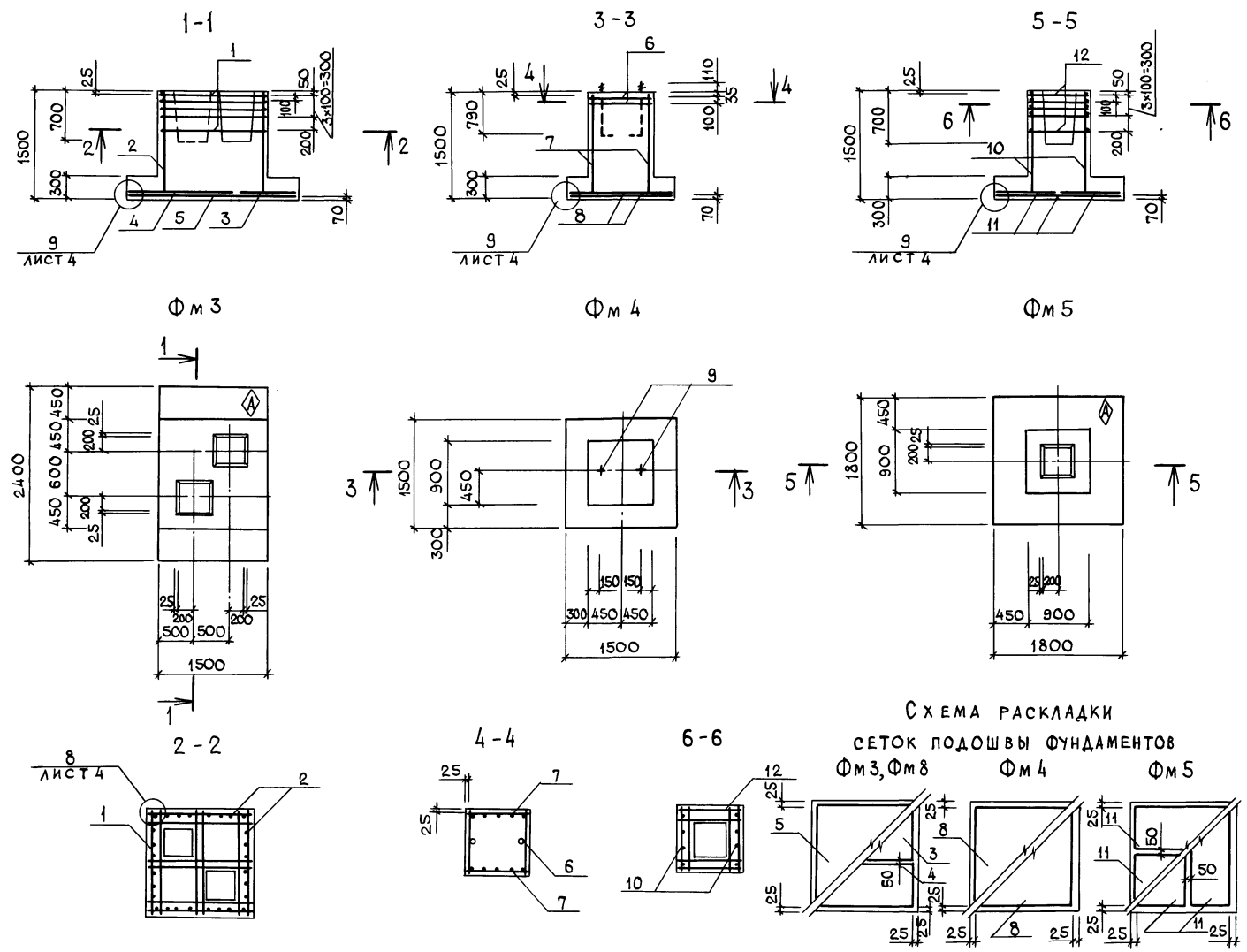
ВЕДОМОСТЬ РАСХОДА СТАЛИ НА ЭЛЕМЕНТ, КГ

МАРКА ЭЛЕМЕНТА	УЗДЕЛЕНИЯ АРМАТУРНЫЕ								Общий расход
	Арматура класса								
	А-I		А-II		А-III				
	ГОСТ 5781-82								
	φ 8		Итого φ 12		Итого φ 6	φ 8	φ 10	Итого	
ФМ1	16,5		16,5	20,6	20,6	1,9	14,3	16,2	53,3
ФМ2	14,9		14,9	10,3	10,3	1,9	14,3	16,3	41,5

ИЗДАТЕЛЬСТВО ПОДАРИТЬ И АСФАЛЬТОВАТЬ

				Т.п. 807-19-20.89	КШ
				БАЗА.ЗООТЕХНИЧЕСКОЕ ТОВАРООБОРОТНОЕ ДОЗМАН.РУБЛЕЙ В ГОД	
ПРИВЯЗАН	Г.П. БОРСОВ	3789		НЕОСТАЛИВАЕМЫЙ СКЛАД	
	Н.КОНТ. ФЕСЬКОВА	2768		р	4
	НАЧ.ОТ. ГРИНКЕВИЧ	2768		ФУНДАМЕНТЫ ФМ1, ФМ2	
	П. СПЕЦ. ФРОЛОВА	2768		ГИПРОАГРОХИМ ВЛАДИМИР	
	РУК. ГР. СЕНАТОВ	2768			
ИНВ. №	СТ.ИМ. МЕРКУШИНА	2768			





СПЕЦИФИКАЦИЯ ЭЛЕМЕНТОВ ФУНДАМЕНТОВ Фм3...Фм5, Фм8

ФОРМАТ	ЗОНА	ПОЗ.	ОБОЗНАЧЕНИЕ	НАИМЕНОВАНИЕ	КОЛ.	ПРИМЕЧАНИЕ
				Фм3, Фм8		
				СБОРОЧНЫЕ ЕДИНИЦЫ		
				СЕТКИ АРМАТУРНЫЕ		
		1	КНИ	С 2	5	
		2	ГОСТ 23279-85	1С 12А II 8А III (100) 85x145 725+25 25	4	
		3	ГОСТ 23279-85	1С 10А III 8А III 85x145 125 25	1	
		4	ГОСТ 23279-85	1С 10А III 6А III 145x145 125 25	1	
		5	ГОСТ 23279-85	1С 10А III 6А III 145x235 275 25	1	
				МАТЕРИАЛЫ		
				БЕТОН КЛАССА В15	3,52	м³
				Фм4		
				СБОРОЧНЫЕ ЕДИНИЦЫ		
				СЕТКИ АРМАТУРНЫЕ		
		6	1.412.1-4 050	СН-6А I	2	
		7	ГОСТ 23279-85	1С 12А II 8А III (100) 85x145 725+75 25	2	
		8	ГОСТ 23279-85	1С 10А III 6А III 145x145 125 25	2	
				ИЗДЕЛИЕ ЗАКЛАДНОЕ		
		9		БОЛТ 1.1М24x900 ГОСТ 24379.1-80	2	
				МАТЕРИАЛЫ		
				БЕТОН КЛАССА В15	1,63	м³
				Фм5		
				СБОРОЧНЫЕ ЕДИНИЦЫ		
				СЕТКИ АРМАТУРНЫЕ		
		10	1.412-1/77, в.3	СН12А II-6x15	2	
		11	ГОСТ 23279-85	1С 10А III 6А III 85x175 275 25	4	
		12	1.412-1/77, в.3	СА-8А I	5	
				МАТЕРИАЛЫ		
				БЕТОН КЛАССА В15	1,81	м³

ВЕДОМОСТЬ РАСХОДА СТАЛИ НА ЭЛЕМЕНТ, КГ

МАРКА ЭЛЕМЕНТА	ИЗДЕЛИЯ АРМАТУРНЫЕ						ИЗДЕЛИЯ ЗАКЛАДНЫЕ						ОБЩИЙ РАСХОД	
	АРМАТУРА КЛАССА						ПРОКАТ МАРКИ							
	А-I		А-II		А-III		ВСтЗпс 6-1			ВСтЗкп2				
	ГОСТ 5781-82						ГОСТ 19903-74			ГОСТ 24379.1-80				
Ф8	Итого	Ф12	Итого	Ф6	Ф8	Ф10	Итого	8x100	Итого	Шпилька М24x300	Гайка М24	Шайба М24.3	Итого	
Фм3, Фм8	34,1	34,1	41,2	41,2	2,8	6,9	23,2	32,9					108,2	
Фм4			12,9	12,9	1,9	2,0	14,3	18,2	0,90	0,90	8,70	0,84	0,24	41,8
Фм5	14,9	14,9	10,3	10,3	2,3		21,6	23,9					49,1	

Т.п. 807-19-20.89		КНИ	
БАЗА ЗООВЕТНАБС С ТОВАРООБОРОТОМ ДО 3 МЛН РУБЛЕЙ В ГОД			
ПРИВЯЗАН		НЕ ОТАПЛИВАЕМЫЙ СКЛАД	
И.Н.В. №		СТАДИЯ ЛИСТ ЛИСТОВ	
Г.И.П. БОРИСОВ		Р 5	
Н.КОНТ. ФЕСЬКОВА		ФУНДАМЕНТЫ Фм3...Фм5, Фм8	
НАЧ.ОТД. ПРИКЕВИЧ		ГИПРОАГРОХИМ	
Л.СПЕЦ. ФРОЛОВА		В ЛАДИМИР	
РУК. ГР. СЕНАТОРОВ			
СТ.ИНЖ. МЕРКУШИНА			

И.Н.В. № ПОДПИСЬ И ДАТА (З.С.А.М. И.Н.В. №)

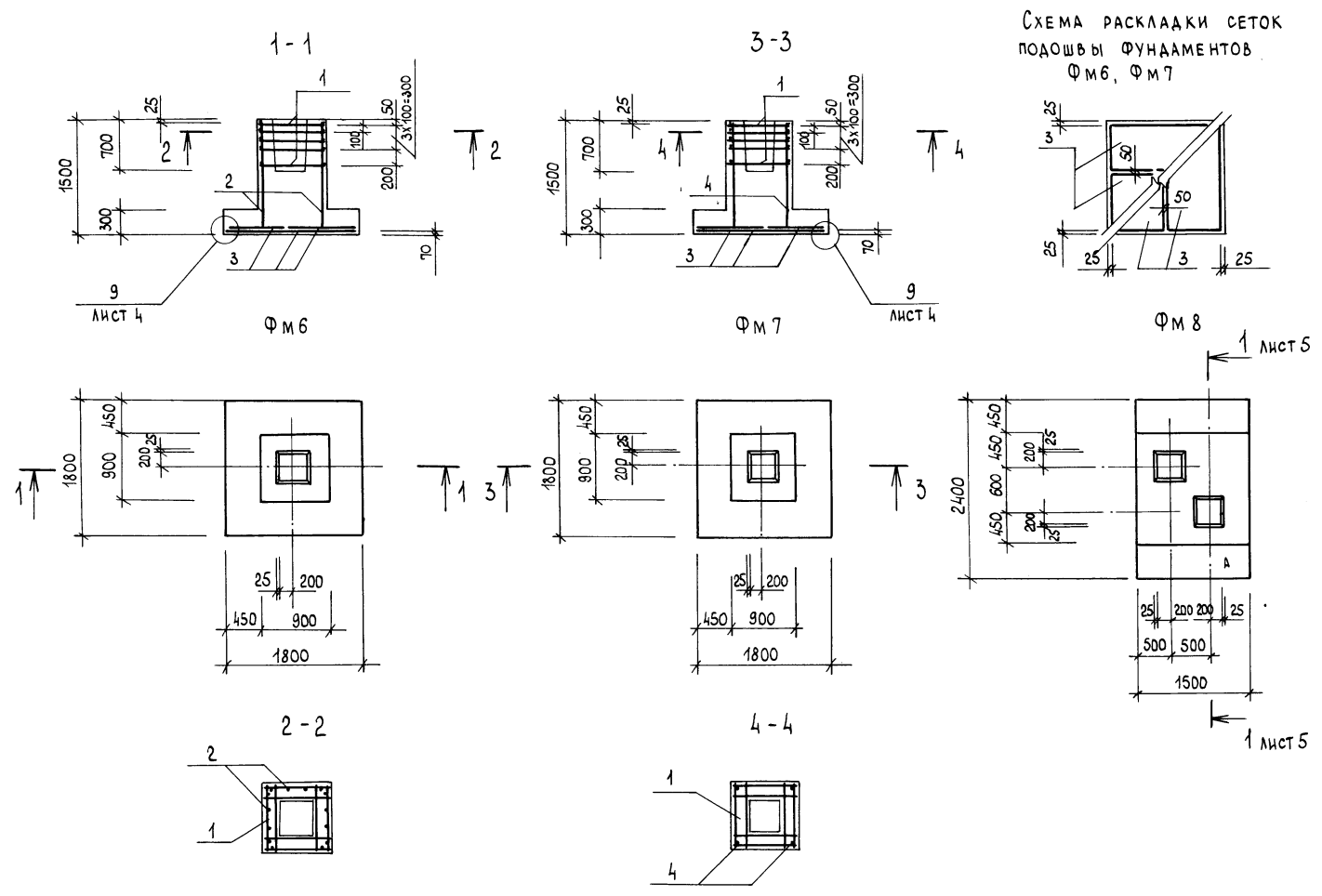


Схема раскладки сеток подошвы фундаментов ФМ6, ФМ7

Спецификация элементов фундаментов ФМ6, ФМ7

Формат	Зона	Поз.	Обозначение	Наименование	Кол.	Примечание
				<b>ФМ6</b>		
				<b>СБОРОЧНЫЕ ЕДИНИЦЫ</b>		
				<b>СЕТКИ АРМАТУРНЫЕ</b>		
		1	1.412-1/77 В.3	СА-8А I	5	
		2	1.412-1/77 В.3	СН 12А II - 6 x 15	4	
		3	ГОСТ 23279-85	1С $\frac{10A II}{6A II}$ 85 x 175 $\frac{275}{25}$	4	
				<b>МАТЕРИАЛЫ</b>		
				БЕТОН КЛАССА В15	1,81	м <sup>3</sup>
				<b>ФМ7</b>		
				<b>СБОРОЧНЫЕ ЕДИНИЦЫ</b>		
				<b>СЕТКИ АРМАТУРНЫЕ</b>		
		1	1.412-1/77-В.3	СА-8А I	5	
		3	ГОСТ 23279-85	1С $\frac{10A II}{6A II}$ 85 x 175 $\frac{275}{25}$	4	
				<b>ОТДЕЛЬНЫЕ СТЕРЖНИ</b>		
		4	ГОСТ 5781-82	Ø 12А I l=1400	4	
				<b>МАТЕРИАЛЫ</b>		
				БЕТОН КЛАССА В15	1,81	м <sup>3</sup>

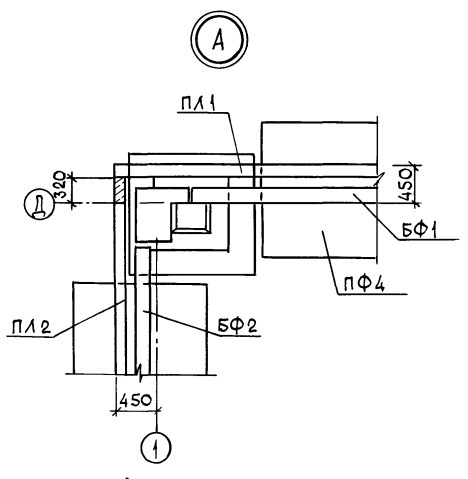
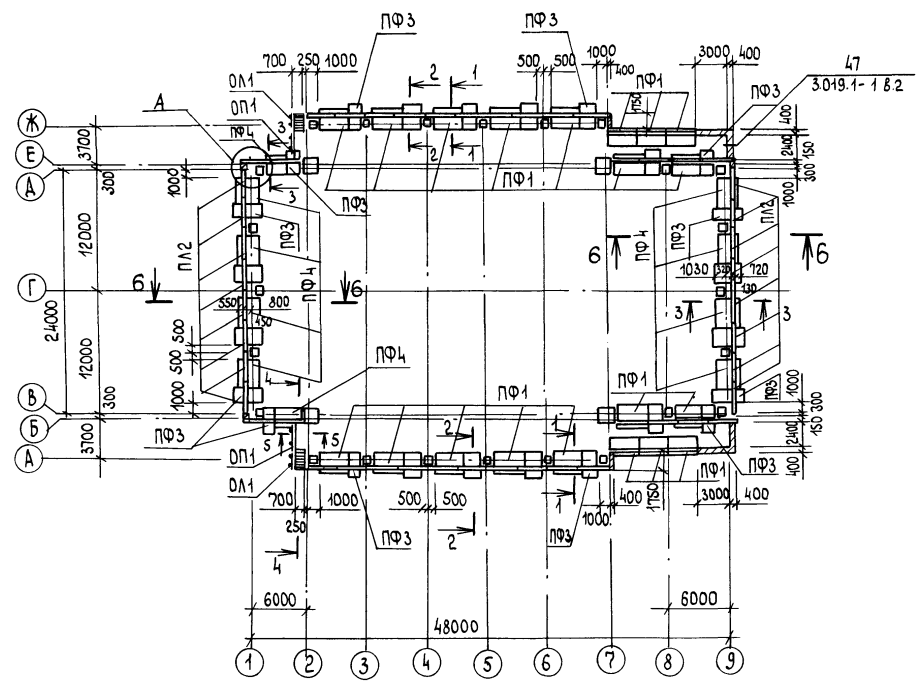
Спецификация и расход стали на ФМ8 выполнены на листе 5.

Ведомость расхода стали на элемент, кг

Марка элемента	Изделия арматурные										Общий расход
	Арматура класса А-I										
	ГОСТ 5781-82					ГОСТ 5781-82					
	Ø 8	Ø 12	Итого	Ø 12	Итого	Ø 6	Ø 8	Ø 10	Итого		
ФМ6	16,5		16,5	20,6	20,6	2,3		21,6	23,8	60,9	
ФМ7	13,4	5,0	18,4			2,3		21,6	23,8	42,2	

Инв. № подл. Подпись и дата. Взам. инв. №

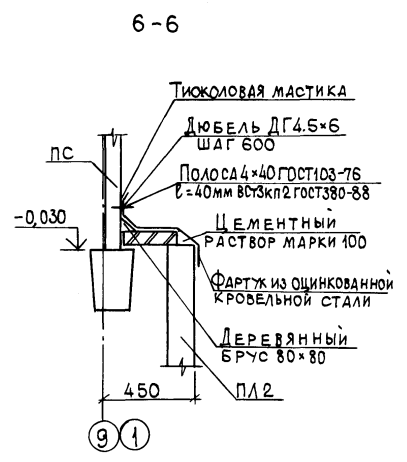
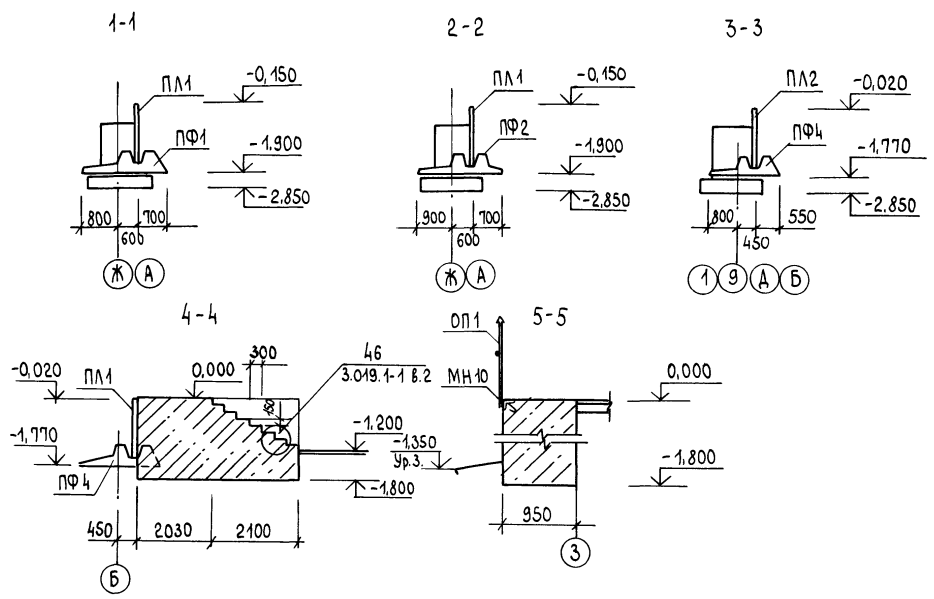
		Т.п. 807-19-20.89 КЖ	
		База. Зооветснабс товароборотом до 3 млн. рублей в год	
Привязан	ГИП Борисов	3.7.83	НЕОТАПЛИВАЕМЫЙ Склад
	Н.контр. Феськова	27.1.82	
	Нач.отд. Гринкевич	27.6.82	
	Гл.спец. Фролова	27.6.82	
	Рук.гр. Сенаторов	27.6.82	
Инв. №	Ст. инж. Меркушина	27.6.82	Фундаменты ФМ6, ФМ7
		СТАНЦИЯ Лист 6	
		ГИПРОАГРОХИМ Владимир	



СПЕЦИФИКАЦИЯ ЭЛЕМЕНТОВ К СХЕМЕ РАСПОЛОЖЕНИЯ ФУНДАМЕНТНЫХ И ЛИЦЕВЫХ ПЛИТ РАМПЫ

МАРКА, ПОЗ.	ОБОЗНАЧЕНИЕ	НАИМЕНОВАНИЕ	КОЛ.	МАССА ЕД. КГ	ПРИМЕЧАНИЕ
		ПЛИТЫ ФУНДАМЕНТНЫЕ			
ПФ1	3.002.1-1.1-12-01	ПФ3-2	20	4000	
ПФ2	3.019.1-1.1- ПФ0.00	ПФ1А-1	12	2600	
ПФ3	3.019.1-1.1- ПФ0.00-01	ПФ1Б-1	12	2000	
ПФ4	3.002.1-1.1-11	ПФ2-1	10	3600	
		ПЛИТЫ ЛИЦЕВЫЕ			
ПЛ1	3.002.1-1.1-01-01	ПЛ1-2	38	1500	
ПЛ2	3.002.1-1.1-01	ПЛ1-1	16	1500	
ОЛ1	3.019.1-1.1-ОЛ1.0СБ	ОГРАЖДЕНИЕ ЛЕСТНИЦЫ ОЛ1	2	23	
ОП1	1.450.3-3.1.5.10.1-07	ОГРАЖДЕНИЕ ПЛОЩАДКИ ОП1МХ36-ЮМ	2	22,8	
МН10	3.019.1-1.1- МН5.0	ИЗДЕЛИЕ ЗАКЛАДНОЕ МН10	20	4	

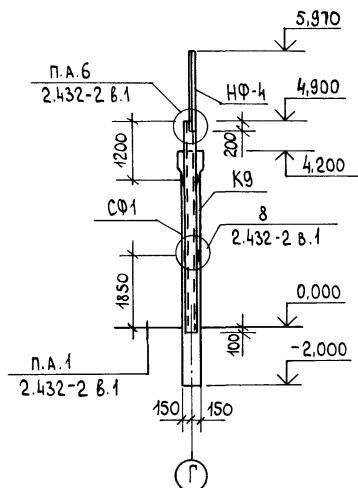
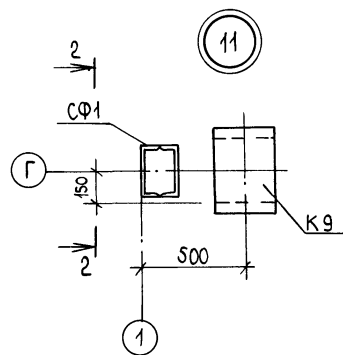
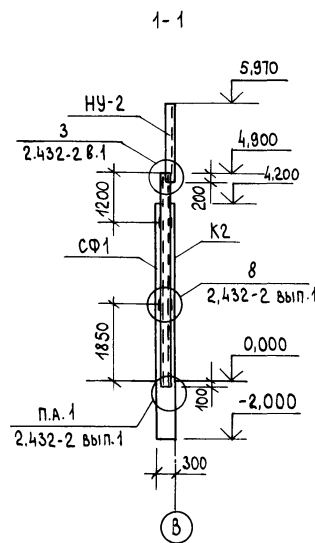
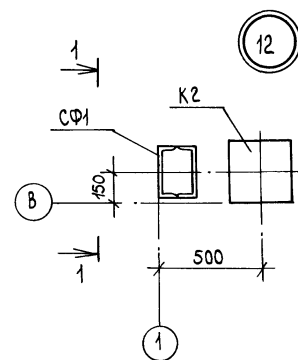
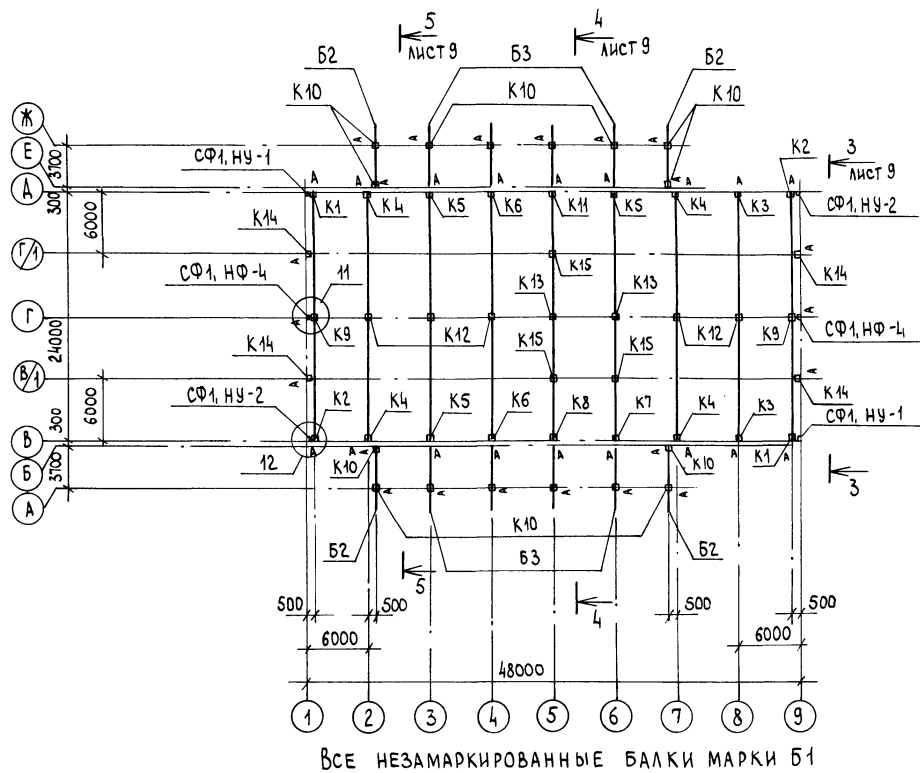
ВСЕ НЕЗАМАРКИРОВАННЫЕ ЛИЦЕВЫЕ ПЛИТЫ МАРКИ ПЛ1, А ФУНДАМЕНТНЫЕ ПЛИТЫ ПФ2



1. Под фундаментные плиты выполнить подготовку из щебня толщиной 100 мм и пролитого цементным раствором. Подготовка должна выступать за грани подошвы на 150 мм.
2. Внутренние поверхности лицевых плит соприкасающиеся с грунтом, обмазать горячим битумом за 2 раза по грунтовке.
3. Вертикальные швы между сборными элементами замонолитить цементным раствором марки 150, щелевые стыки замонолитить бетоном класса В15 на мелком заполнителе.
4. Обратную засыпку произвести песчаным грунтом.
5. Расход бетона на устройство лестниц и монолитных участков см. лист 2.

ИНВ. № ПОДЛ. ПОДПИСЬ И ДАТА ВЗАМ. ИНВ. №

		Т.п. 807-19-20.89 КЖ	
		БАЗА, ЗООВЕТНАБС С ТОВАРОБОРОТОМ ДО 3 МИЛ. РУБЛЕЙ В ГОД	
ПРИВЯЗАН	ГИП БОРИСОВ	27.88	НЕОТАПЛИВАЕМЫЙ СКЛАД
	Н. КОНТ. ФЕСЬКОВА	27.88	СТАДИЯ ЛИСТ ЛИСТОВ
	НАЧ. ОТД. ГРИНКЕВИЧ	27.88	Р 7
	ГЛ. СПЕЦ. ФРОЛОВА	27.88	СХЕМА РАСПОЛОЖЕНИЯ ФУНДАМЕНТНЫХ И ЛИЦЕВЫХ ПЛИТ РАМПЫ
	РУК. ГР. СЕНАТОРОВ	22.68	
ИНВ. №	СТ. ИНЖ. МЕРКУШИНА	23.68	ГИПРОАГРОХИМ ВЛАДИМИР

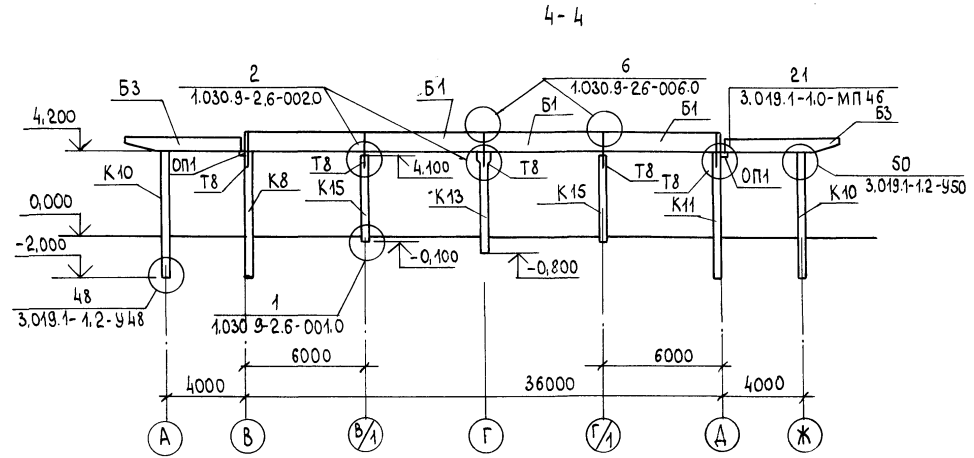
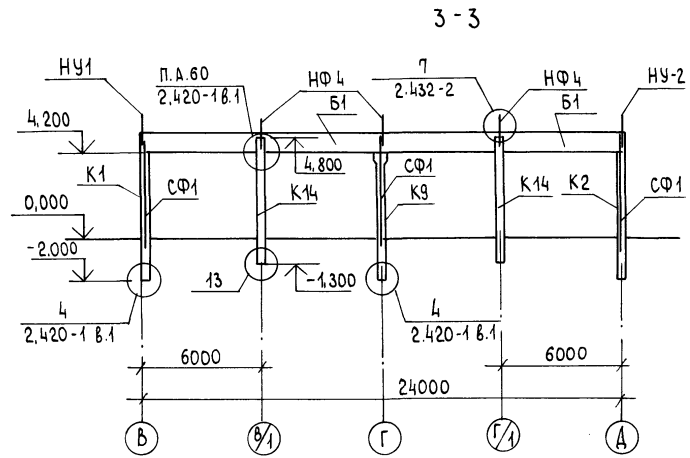


СПЕЦИФИКАЦИЯ К СХЕМЕ РАСПОЛОЖЕНИЯ КОЛОНН И БАЛОК

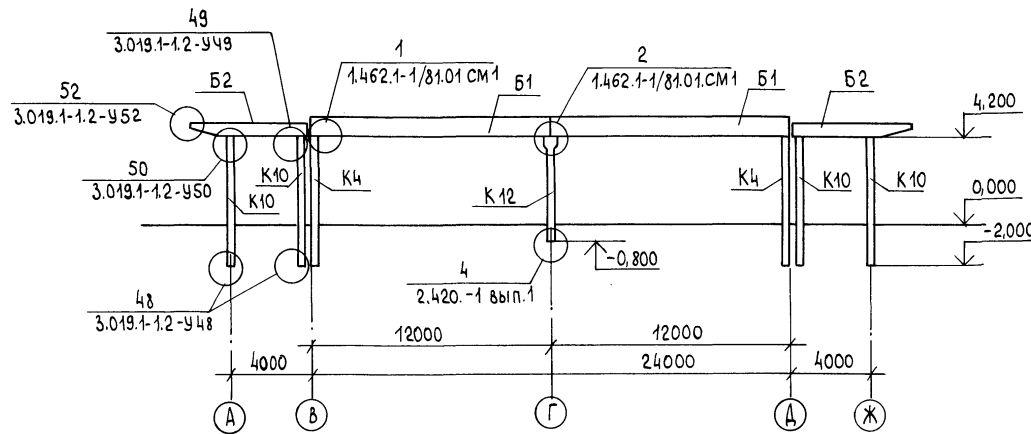
МАРКА, ПОЗ.	ОБОЗНАЧЕНИЕ	НАИМЕНОВАНИЕ	КОЛ.	МАССА ЕД., КГ	ПРИМЕЧАНИЕ
КОЛОННЫ					
K1	КЖ.И 01.00	К54-1а	2	1400	
K2	КЖ.И 02.00	К54-1б	2	1400	
K3	КЖ.И 03.00	К54-1б	2	1400	
K4	КЖ.И 04.00	К54-1в	4	1400	
K5	КЖ.И 05.00	К54-1б	3	1400	
K6	КЖ.И 06.00	К54-1е	2	1400	
K7	КЖ.И 07.00	К54-1ж	1	1400	
K8	КЖ.И 08.00	К54-1и	1	1400	
K9	КЖ.И 09.00	К54-10а	2	1500	
K10	КЖ.И 06.00-01	К54-1к	16	1400	
K11	КЖ.И 10.00	К54-1л	1	1400	
K12	1.423-3 вып.1	К42-7	5	1200	
K13	КЖ.И 09.00-01	К42-7а	2	1200	
K14	КЖ.И 11.00	1КФ52-1-На	4	1200	
K15	1.030.9-2.5-1.0-02	КБ3-1	3	950	
БАЛКИ					
Б1	КЖ.И 12.00	1БСП12-2АтVа	18	4500	
Б2	КЖ.И 13.00	1БН6-1а	4	2300	
Б3	-01	1БН6-1б	8	2300	
СТОЙКА ФАХВЕРКА					
СФ1	КЖ.И 17.00	СФ1	6	265.7	
НАСАДКИ					
НУ-1	1.439-2	НУ-1	2	25.2	
НУ-2	1.439-2	НУ-2	2	25.2	
НФ-4	1.439-2	НФ-4	6	35.2	
Т8	1.030.9-2.4-03 КМ	ЭЛЕМЕНТ СТАЛЬНОЙ	10	32.0	

1. Знаком „А“ на схеме показана ориентация колонн.
2. СПЕЦИФИКАЦИЮ СОЕДИНИТЕЛЬНЫХ ИЗДЕЛИЙ СМОТРИ ЛИСТ 9.

Привязан		ГИП БОРИСОВ	37.81	Т.п. 807-19-20.89 КЖ	
		Н.КОНТР. ФЕСЬКОВА	27.69	База „ЗООВЕТСНАБС ТОВАРОБОРОТОМ ДО 3 МЛН. РУБЛЕЙ В ГОД“	
		НАЧ.ОТ.А. ГРИНКЕВИЧ	27.68	НЕОТАПЛИВАЕМЫЙ СКЛАД	
		ГЛ.СПЕЦ. ФРОЛОВА	27.68	СТАДИЯ Лист Листов	
		РУК.ГР. СЕНАТОРОВ	23.68	Р 8	
		Инж. ЕВСТРАТОВА	23.6.8	СХЕМА РАСПОЛОЖЕНИЯ КОЛОНН, БАЛОК	
				ГИПРОАГРОХИМ ВЛАДИМИР	



5-5

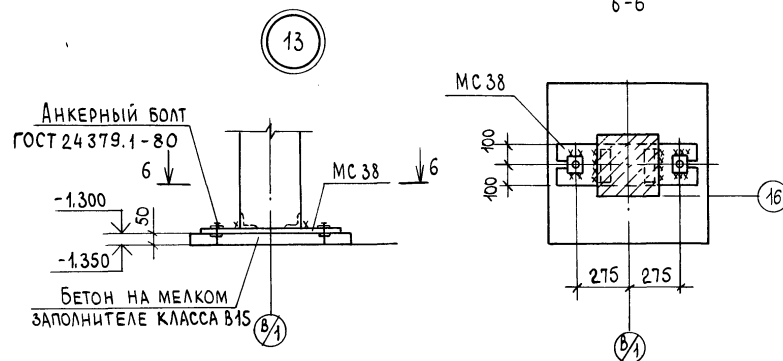


СПЕЦИФИКАЦИЯ К СХЕМЕ РАСПОЛОЖЕНИЯ КОЛОНН И БАЛОК

МАРКА, ПОЗ.	ОБОЗНАЧЕНИЕ	НАИМЕНОВАНИЕ	КОЛ.	МАССА ЕД. КГ	ПРИМЕЧАНИЕ
		ИЗДЕЛИЯ СОЕДИНИТЕЛЬНЫЕ			
МС 34	3.019.1-1.1-МС 28-01	МС 34	12	1,50	
МС 38	1.030.9-2.7-2-0.30.0	МС 38	7	22.0	
МС 99	1.030.9-2.7-2-0.45.0-02	МС 99	10	7.0	
МС 10	1.400-7	МС 10	4	6.1	
МС 19	1.400-7	МС 19	4	6.3	
ОП 1	КЖ.И 18.00	Опорный столик ОП1	8	24,5	

ПОВЕРХНОСТИ КОЛОНН, СОПРИКАСАЮЩИЕСЯ С ГРУНТОМ, ОБМАЗАТЬ ГОРЯЧИМ БИТУМОМ ЗА 2 РАЗА.

6-6

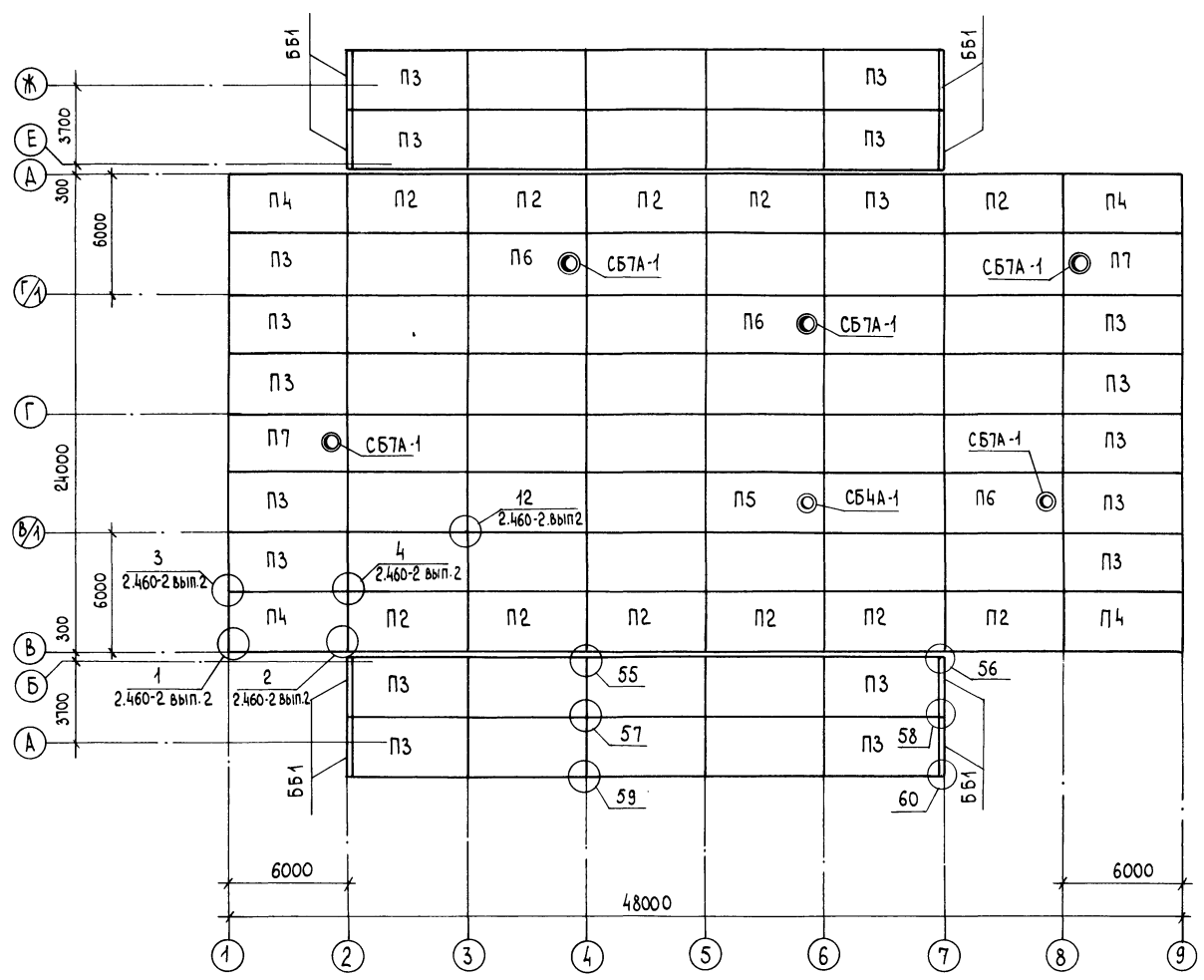


ИНВ. № ПОЯ. ПОДПИСЬ И ДАТА ВЗАИМН. №

		Т.п. 807-19-20.89 КЖ			
		База, зооветснаб с товароборотом до 3млн.рублей в год			
Привязан		ГИП БОРИСОВ	23.85	НЕОТАПЛИВАЕМЫЙ СКЛАД	
		Н.КОНТР. ФЕЬСЬКОВА	27.88	СТАДИЯ ЛИСТ	ЛИСТОВ
		НАЧ.ОТД. ГРИНКЕВИЧ	27.6.89	Р	9
		ГЛ.СПЕЦ. ФРОЛОВА	27.6.89	ВИДЫ 3-3, ... 5-5	
		РУК.ГР. СЕНАТОРОВ	23.6.89	ГИПРОАГРОХИМ	
ИНВ. №		ИНЖ. ЕВСТРАТОВА	23.6.89	ВЛАДИМИР	

СПЕЦИФИКАЦИЯ ЭЛЕМЕНТОВ К СХЕМЕ РАСПОЛОЖЕНИЯ ПЛИТ ПОКРЫТИЯ

МАРКА, ПОЗ.	ОБОЗНАЧЕНИЕ	НАИМЕНОВАНИЕ	КОЛ.	МАССА ЕД., КГ	ПРИМЕЧАНИЕ
		Плиты покрытия			
П1	ГОСТ 22701.1-77	ПГ-1Ат УТ	44	2650	
П2	ГОСТ 22701.0-77; ГОСТ 22701.1-77	ПГ-1Ат УТа	12	2650	
П3	ГОСТ 22701.0-77; ГОСТ 22701.1-77	ПГ-1Ат УТб	18	2650	
П4	ГОСТ 22701.0-77; ГОСТ 22701.1-77	ПГ-1Ат УТаб	4	2650	
П5	ГОСТ 22701.2-77	ПВ4-2Ат УТ	1	3300	
П6	ГОСТ 22701.2-77	ПВ7-2Ат УТ	3	3200	
П7	КЖ.И 14.00	ПВ7-2Ат УТ-1	2	3200	
ПОУЗЛУЗ	1.400-7	ИЗДЕЛИЕ СОЕДИНИТ.ММ48	14		
		СТАКАНЫ			
СБ4А-1	1.494-24 вып.1	СБ4А-1	1	150	
СБ7А-1	1.494-24 вып.1	СБ7А-1	5	290	
		БЛОКИ БОРТОВЫЕ			
ББ1	3.019.1-1.1-ББНО.0.0	ББН1-П	8	180	



Все незамаркированные плиты марки П1

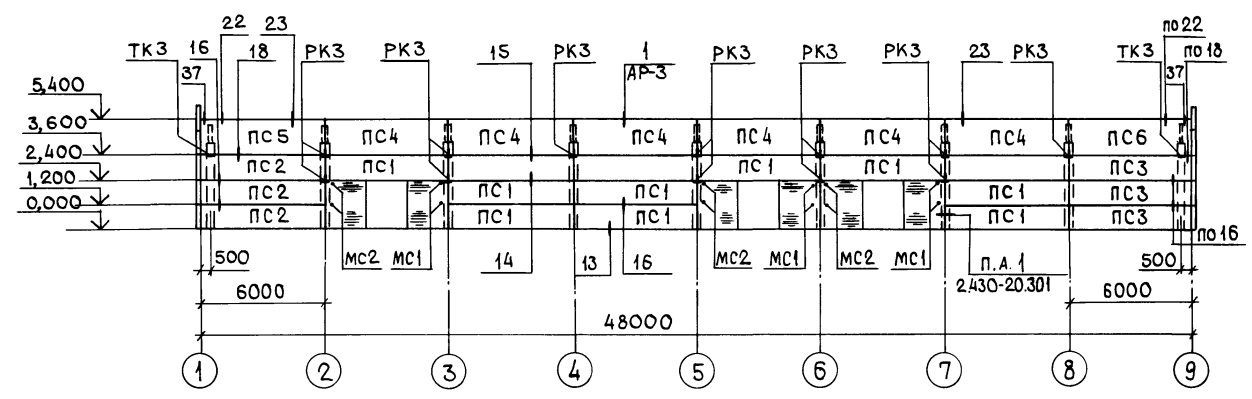
1. Монтаж плит покрытия вести в соответствии с указаниями серии 2.460-2 вып.0.
2. Узлы, замаркированные на листе, приняты по серии 3.019.1-1 выпуск 2.
3. Швы между плитами залить цементно-песчаным раствором марки 200.
4. Перед устройством кровли в зоне стыков плит выполнить затирку швов из цементно-песчаного раствора марки 50
5. Плиты к балкам приварить минимум в трех точках Сварку производить электродами типа Э-46 ГОСТ 9467-75.

ИНВ. № ПОДАТ. ПОДПИСЬ И ДАТА ВЗАМ. ИНВ. №

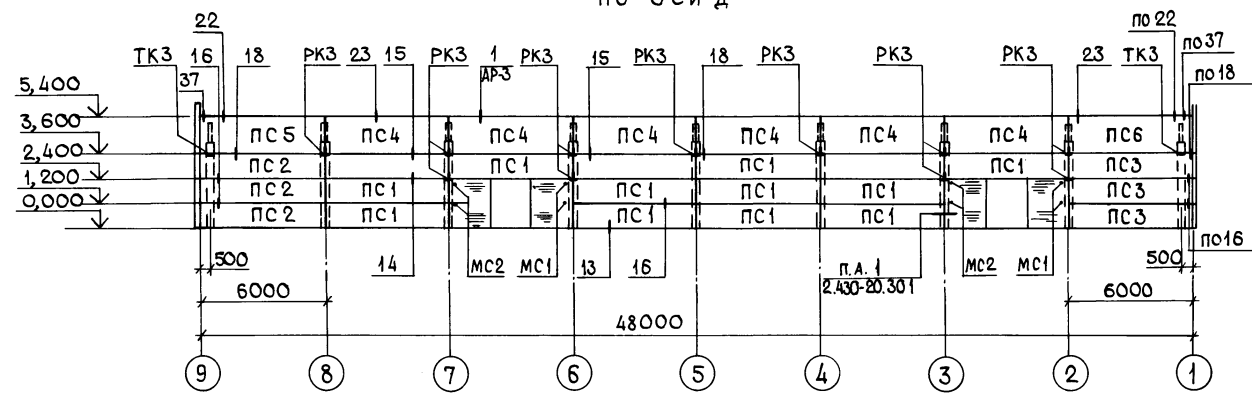
		Т.п. 807-19-20.89 КЖ	
		База, зооветснабс товароборудом до 3 млн. рублей в год	
Привязан	ГИП БОРИСОВ	2339	НЕОТАПЛИВАЕМЫЙ СКЛАД
	Н.КОНТР. ФЕЬСКОВА	17.689	СТАДИЯ ЛИСТ ЛИСТОВ
	НАЧ.ОТД. ГРИНКЕВИЧ	27.689	Р 10
	ГЛА.СПЕЦ. ФРОЛОВА	27.689	СХЕМА РАСПОЛОЖЕНИЯ ПЛИТ ПОКРЫТИЯ
	РУК.ГР. СЕНАТОРОВ	23.6.89	ГИПРОАГРОХИМ ВЛАДИМИР
ИНВ. №	ИНЖ. ЕВСТРАТОВА	23.6.89	

Альбом 1

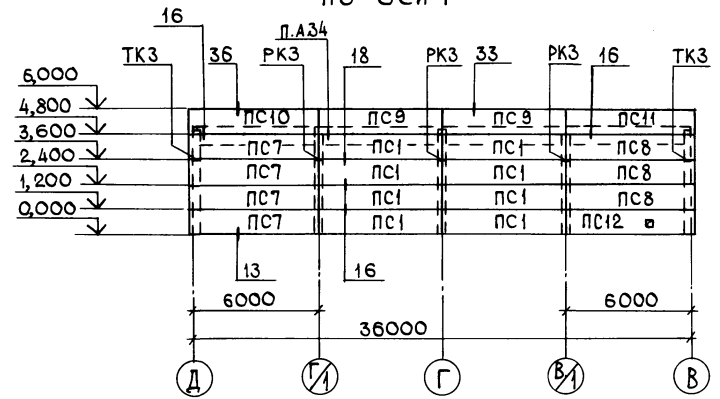
по оси В



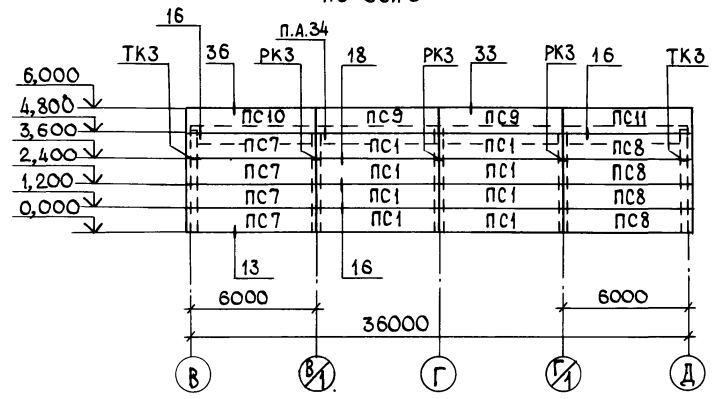
по оси Д



по оси 1



по оси 9



СПЕЦИФИКАЦИЯ ЭЛЕМЕНТОВ К СХЕМЕ РАСПОЛОЖЕНИЯ СТЕНОВЫХ ПАНЕЛЕЙ

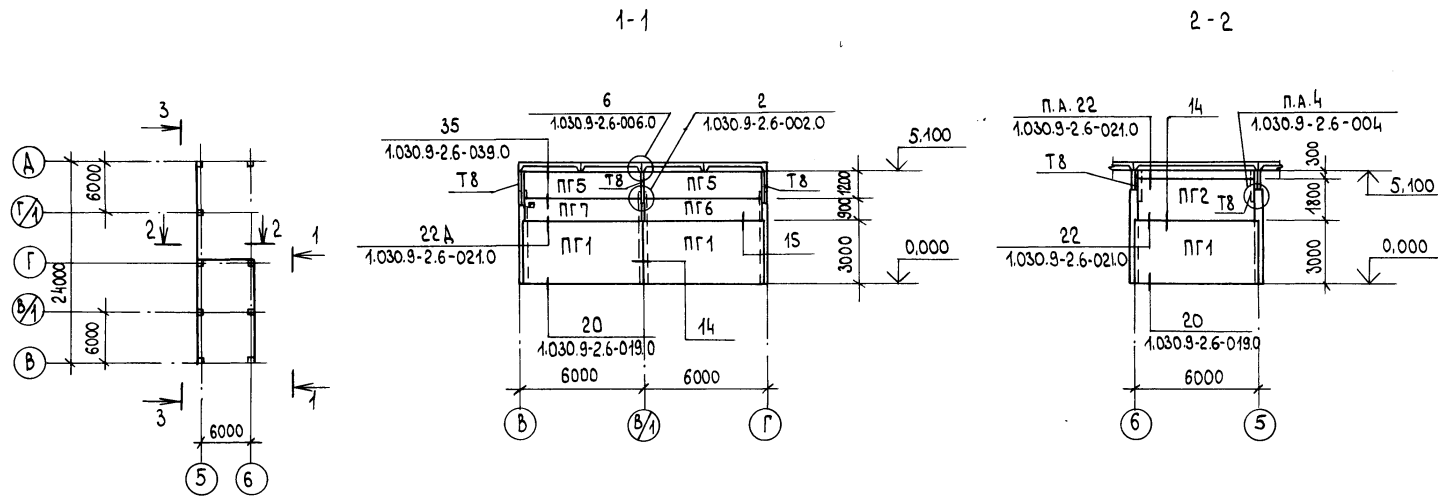
МАРКА, ПОЗ.	ОБОЗНАЧЕНИЕ	НАИМЕНОВАНИЕ	КОЛ.	МАССА ЕД. КГ	ПРИМЕЧАНИЕ
ПАНЕЛИ СТЕНОВЫЕ					
ПС1	1.432-15 вып.1	ПС600.12-1АТⅤ-Т-1	36	1220	
ПС2	1.432-15 вып.1	ПС600.12-1АТⅤ-Т-11	6	1220	
ПС3	1.432-15 вып.1	ПС600.12-1АТⅤ-Т-12	6	1220	
ПС4	1.432-15 вып.1	ПС600.18-7АТⅤ-Т-1	12	1870	
ПС5	1.432-15 вып.1	ПС600.18-7АТⅤ-Т-11	2	1870	
ПС6	1.432-15 вып.1	ПС600.18-7АТⅤ-Т-12	2	1870	
ПС7	1.432-15 вып.1	ПС610.12-1АТⅤ-Т-11	8	1250	
ПС8	1.432-15 вып.1	ПС610.12-1АТⅤ-Т-12	7	1250	
ПС9	1.432-15 вып.1	ПС600.12-4АТⅤ-Т-1	4	1220	
ПС10	КН.И 15.00	ПС610.12-1АТⅤ-Т-11а	2	1250	
ПС11	-01	ПС610.12-1АТⅤ-Т-12а	2	1250	
ПС12	КН.И 16.00	ПС610.12-1АТⅤ-Т-12б	1	1250	
ИЗДЕЛИЯ СОЕДИНИТЕЛЬНЫЕ					
Т1	1.439-2	Т1	68	0,50	
Т2	1.439-2	Т2	72	0,30	
Т5	1.439-2	Т5	86	0,60	
Т8	1.439-2	Т8	36	0,50	
Т11	1.439-2	Т11	30	2,60	
Т32	1.439-2	Т32	12	0,60	
МС1	2.430-20.4 010	МС1	10	0,52	
МС2	2.430-20.4 020	МС2	10	0,52	
ИЗДЕЛИЯ МЕТАЛЛИЧЕСКИЕ					
Б1	1.439-2	Б1	6	80,50	
РКЗ	1.439-2	РКЗ	29	4,20	
ТКЗ	1.439-2	ТКЗ	8	3,70	

Узлы, замаркированные на листе, кроме оговоренных, приняты по серии 2.432-2, вып.1.

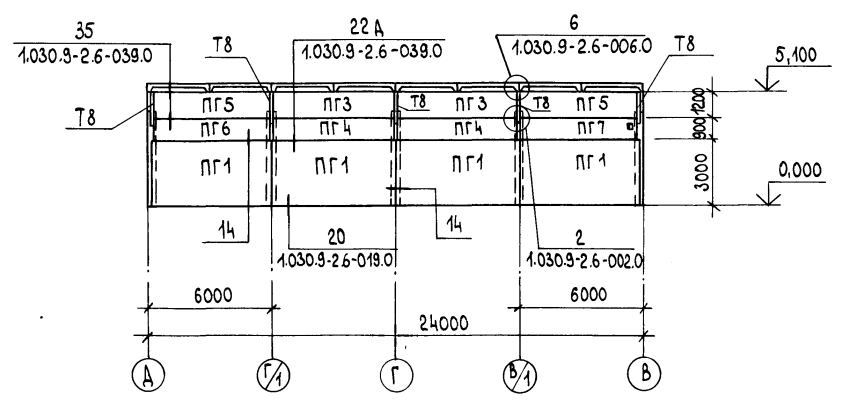
ИВ.№ ПОДПИСЬ И ДАТА ВЗАМ.ИВ.№

ПРИВЯЗАН

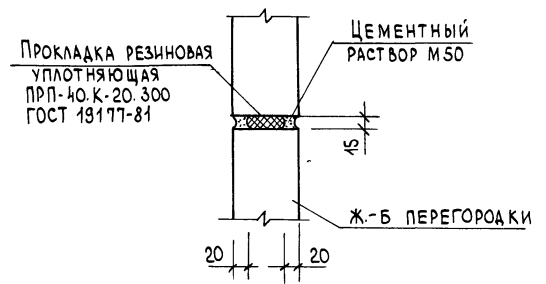
ГИП БОРИСОВ	27.85	База, Зооветснабстормароборотом до 3 млн. рублей в год НЕ ОТАПЛИВАЕМЫЙ Склад	СТАДИЯ	ЛИСТ	ЛИСТОВ
И.КОНТ. ДЕСЬКОВА	27.68				
НАЧ.ОТД. ГРИНКЕВИЧ	27.68				
ГЛ. СПЕЦ. ФРОЛОВА	27.68				
РУК. ГР. СЕНАТОВ	23.68				
ИНЖ. ЕВСТРАТОВА	23.68	СХЕМА РАСПОЛОЖЕНИЯ СТЕНОВЫХ ПАНЕЛЕЙ ПО ОСЯМ В. Д. 1, 9	ГИПРОАГРОХИМ ВЛАДИМИР		



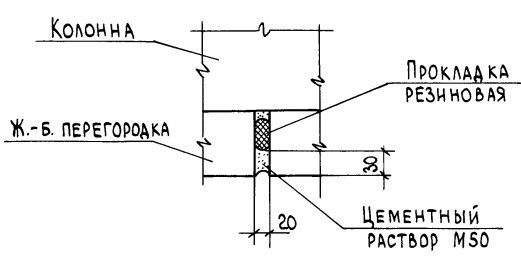
3-3



14



13



СПЕЦИФИКАЦИЯ ЭЛЕМЕНТОВ К СХЕМЕ РАСПОЛОЖЕНИЯ ПЕРЕГОРОДОК

МАРКА, ПОЗ.	ОБОЗНАЧЕНИЕ	НАИМЕНОВАНИЕ	КОЛ.	МАССА ЕД., КГ	ПРИМЕЧАНИЕ
ПЕРЕГОРОДКИ					
ПГ1	1.030.9-2.1-01.0-28	ПГ 60.30-1-Т	7	3430	
ПГ2	1.030.9-2.1-05.0-095	ПГ 58.18-1-Т	1	1970	
ПГ3	1.030.9-2.1-05.0-108	ПГ 60.12-1-Т	2	1370	
ПГ4	1.030.9-2.1-06.0-22	ПГ 60.9-1-Т	2	1010	
ПГ5	1.030.9-2.1-05.0-110	ПГ 55.12-1-Т	4	1270	
ПГ6	1.030.9-2.1-06.0-24	ПГ 55.9-1-Т	2	940	
ПГ7	КЖ.И.1600-01	ПГ 55.9-1-Тa	2	940	
ИЗДЕЛИЯ СОЕДИНИТЕЛЬНЫЕ					
МС9	1.030.9-2.7-2-0.19.0	МС 9	8	0,50	
МС 9a	1.030.9-2.7-2-0.19.0-01	МС 9a	8	0,50	
МС 14	1.030.9-2.7-2-0.16.0-07	МС 14	16	0,20	
МС 36	1.030.9-2.7-2-0.18.0-03	МС 36	24	1,10	
МС 37	1.030.9-2.7-2-0.18.0-04	МС 37	48	0,50	
МС 68	1.030.9-2.7-2-0.22.0-08	МС 68	16	0,50	
ДЮБЕЛЬ ДРК-М10					
		11761.00.00.00	32	0,04	
БОЛТЫ ГОСТ 7798-70 М10х30.58					
		Шайбы 10.01 ГОСТ 11371-78	32		
Лист асб-цем ЛП-П-20х12.5					
		ГОСТ 18124-75	1	24,0	

1. Горизонтальный шов между верхом перегородки и покрытием заполняется пористыми резиновыми уплотняющими прокладками по ГОСТ 19177-81 с последующей обмазкой герметизирующей нетвердеющей мастикой по ГОСТ 14791-79.

2. Все стальные элементы перегородок окрасить фосфатным покрытием ОФП-2мм толщиной 10мм по ГОСТ 23791-79.

3. Опирание вышележащих перегородок на нижележащие осуществляется через асбестоцементные подкладки размером 300х50х15.

Инд. № подл. | Подпись и дата | Взам. инв. №

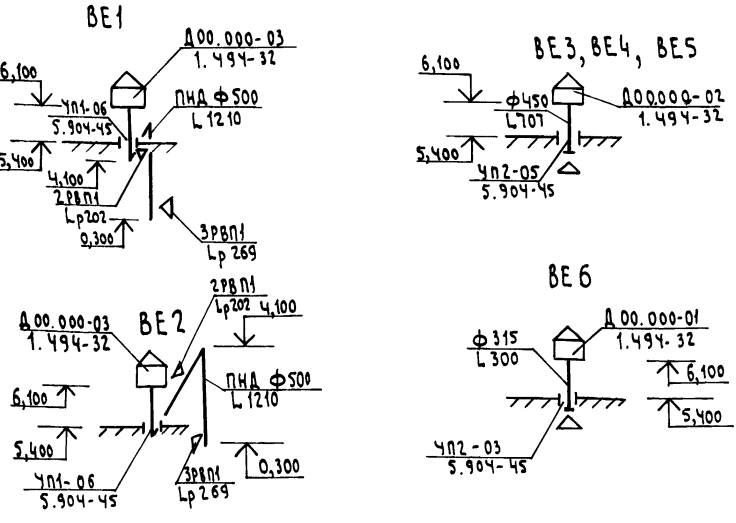
				Т.п. 807-19-20.89 КЖ		
				База, Зоветснаб с товароборотом до 3млн.рублей в год		
Привязан	ГИП	БОРИСОВ	27.89	НЕОТАПЛИВАЕМЫЙ СКЛАД	СТАДИЯ	Лист
	И.КОНТР.	ФЕЬСКОВА	27.89		Р	12
	НАЧ.ОТД.	ГРИНКЕВИЧ	27.89	СХЕМА РАСПОЛОЖЕНИЯ ПЕРЕГОРОДОК	ГИПРОАГРОХИМ ВЛАДИМИР	
	ГЛ.СПЕЦ.	ФРОЛОВА	27.89			
	РУК.ГР.	СЕНАТОВ	27.89			
Инд. №		ИНЖ.	ЕВСТРАТОВА	27.89		



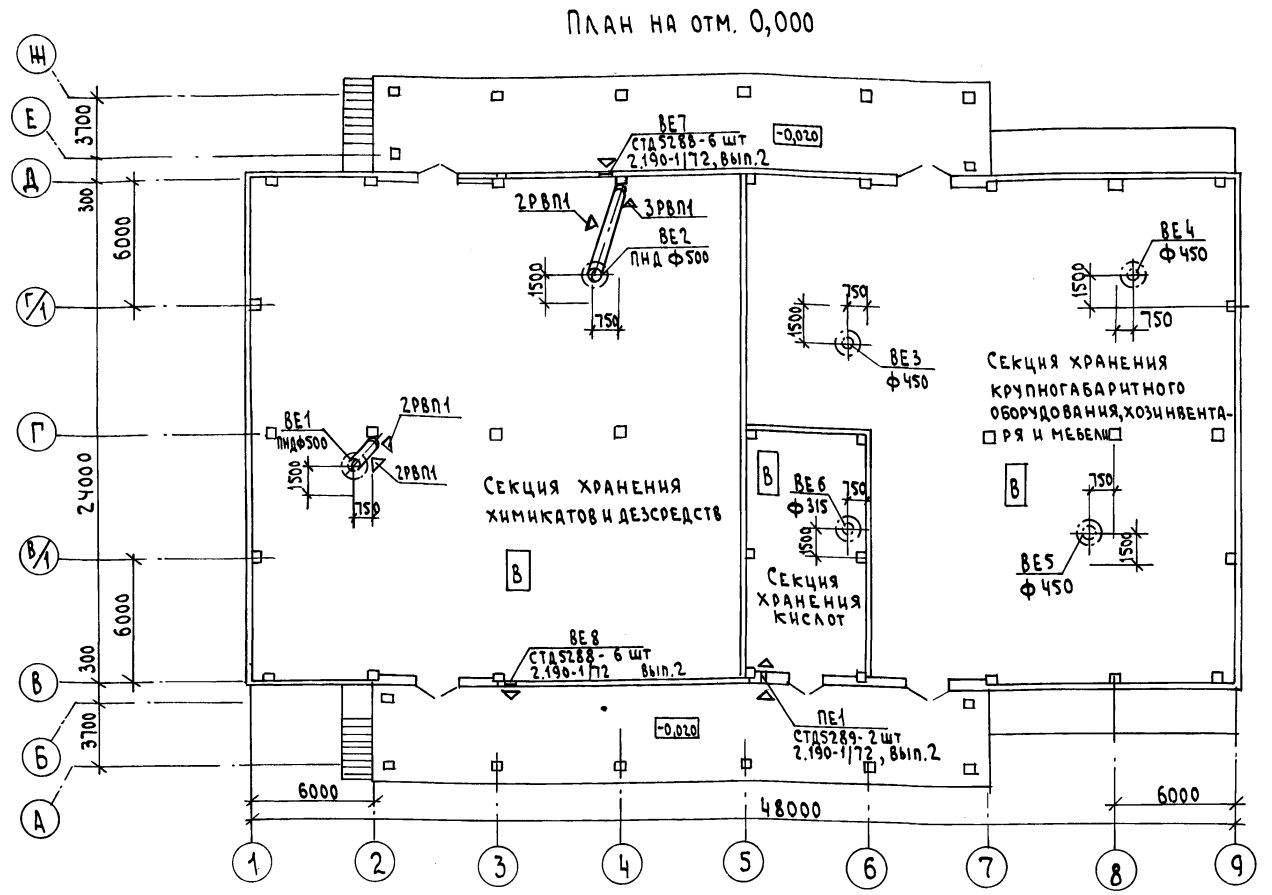
АЛББОМ 1

ВЕДОМОСТЬ ССЫЛОЧНЫХ И ПРИЛАГАЕМЫХ ДОКУМЕНТОВ

ОБОЗНАЧЕНИЕ	НАИМЕНОВАНИЕ	ПРИМЕЧАНИЕ
ССЫЛОЧНЫЕ ДОКУМЕНТЫ		
5.904-45	Узлы прохода вентиляционных шахт через покрытие зданий	
1.494-32	Зонты и дефлекторы вентиляционных систем	
1.494-10	Решетки щелевые регулирующие. Тип Р	
1.494-21	Крепление решеток воздухоприточных типа, РРШ щелевых регулирующих типа, Р	
	к. воздуховодам и строительным конструкциям	
5.904-1	Детали крепления воздуховодов	
2.190-1/72, Вып.2	Узлы и детали инженерного оборудования жилых и общественных зданий для сельского строительства	
ПРИЛАГАЕМЫЕ ДОКУМЕНТЫ		
Ал.3 Об.СО	Спецификация оборудования	
Ал.4 Об.ВМ	Ведомость потребности в материалах	



Проект разработан в соответствии с действующими нормами и правилами и предусматривает мероприятия, обеспечивающие взрывобезопасность и пожаробезопасность при эксплуатации здания  
 Главный инженер проекта *Борисов* (Борисов)



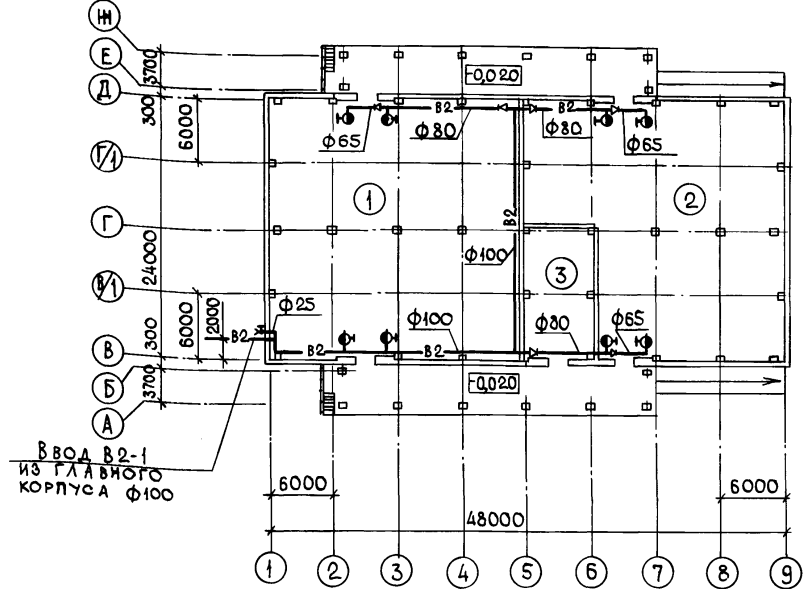
Общие указания

1. Расчет систем вентиляции выполнен в соответствии со СНиП 2.04.05-86 «Отопление, вентиляция и кондиционирование», СНиП 108-78 «Склады сухих минеральных удобрений и химических средств защиты растений»
2. Проект разработан для условий строительства в районах с расчетной зимней температурой наружного воздуха -30°C для нормальной зоны влажности.
3. Воздуховоды систем VE1, VE2 приняты из пластмассовых труб по ГОСТ 18599-83. Монтаж воздухопроводов вести в соответствии с СН 550-82 «Инструкция по проектированию технологических трубопроводов из пластмассовых труб».
4. Дефлекторы систем VE1, VE2, VE6 покрываются лакокрасочным материалом по «Рекомендациям по проектированию защиты от коррозии строительных конструкций складов минеральных удобрений» НИИЖБ 1983 г следующего состава: грунтотка-АК-069-1-слой, АК-070-1-слой, ВЛ-023-1-слой, покровный слой -ХВ-1100-2-слоя. Общая толщина покрытия - 280-300 мкм.
5. Воздуховоды и дефлектора систем VE3...VE5 покрываются грунтоткой ГФ-021 и эмалью ХВ-24

Условные обозначения  
 ПНД Ф500  
 ПНД-полиэтилен низкого давления

Привязан		СТАДИЯ ЛИСТ	
Т.п. 807-19-20.89		Р	1
База, 300 летнаб с товароборотом до 3 млн. рублей в год			
НЕОТАПЛИВАЕМЫЙ СКЛАД		ГНПРОАГРОХИМ Владимир	
Г.ИП	Борисов	3.7.89	
Н.КОНТР.	Клюквина	19.8.89	
НАЧ.ОТД.	Гринкевич	19.8.89	
РУК.ГР.	Суханюк	19.8.89	
СТ.ИНЖ.	Шмелева	19.8.89	

План на отм. 0,000



Экспликация помещений

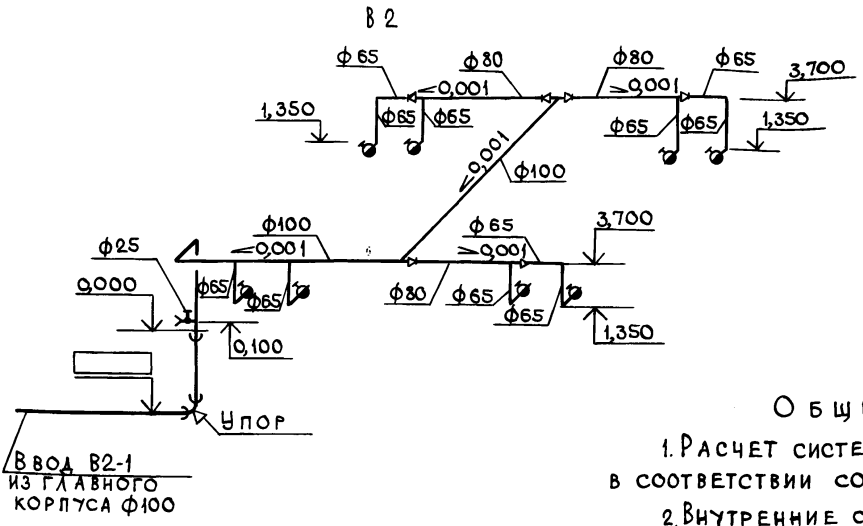
№	Наименование	Кат. произ-водства по взрыво-и пожаропаш.
1	Секция хранения химикатов и дезсредств	В
2	Секция хранения крупногабаритного оборудования, тары, хозинвентаря и мебели	В
3	Секция хранения кислот	В

Основные показатели по чертежам водопровода и канализации

Наименование системы	Потребный напор на вводе, м	Расчетный расход				Установлен-ная мощ-ность электродвигате-лей, кВт	Примечание
		м³/сут	м³/ч	л/с	при по-жаре л/с		
Водопровод							
Противопожар-ный	22,9	—	—	—	104		В2

Ведомость ссылочных и прилагаемых документов

Обозначение	Наименование	Примечание
<u>Ссылочные документы</u>		
4.904-69	Детали и крепления сани-тарно-технических приборов и трубопроводов	
3.001.1-3	Упоры на наружных напорных трубопроводах водопровода и канализации	
<u>Прилагаемые документы</u>		
Альбом 3	ВК.СО	Спецификация оборудования
Альбом 4	ВК.ВМ	Ведомость потребности в материалах



Общие указания

1. Расчет системы водопровода произведен в соответствии со СНиП 2.04.01-85; 1.02.01-85.
2. Внутренние сети водопровода монтируются из стальных водогазопроводных труб по ГОСТ 3262-75\*.
3. Стальные неоцинкованные трубопроводы после монтажа и испытаний окрасить масляной краской за 2 раза.
4. Монтаж трубопроводов производить согласно СНиП 3.05-01-85.

Проект разработан в соответствии с действующими нормами и правилами и предусматривает мероприятия, обеспечивающие взрывобезопасность и пожаробезопасность при эксплуатации здания.  
 Главный инженер проекта *Борисов* (Борисов)

Инв. №	Привязан		
	Т.п. 807-19-20.89	ВК	
	База 300 советских товаровоборотом до 3млн.рублей в год		
ГИП	Борисов	3.7.85	Неоталиваемые склад
Н.контр.	Никольская	22.6.85	Р
Нач.отд.	Ринкевич	22.6.85	1
Гл.спец.	Кузьмин	22.6.85	Общие данные. План на отм. 0,000.
Р.ук.гр.	Пигалова	22.6.85	Схема системы В2. ГИПРОАГРОХИМ Владимир

Альбом 1

ВЕДОМОСТЬ РАБОЧИХ ЧЕРТЕЖЕЙ ОСНОВНОГО КОМПЛЕКТА МАРКИ ЭО

ВЕДОМОСТЬ ССЫЛОЧНЫХ И ПРИЛАГАЕМЫХ ДОКУМЕНТОВ

Лист	Наименование	Примечание
1	Общие данные	
2	План на отм. 0,000	

Основные показатели

Наименование	Кол.	Примеч.
Напряжение сети	В 380/220	
Напряжение ламп	В 220	
Установленная мощность силового электрооборудования, кВт	—	
Установленная мощность электроосвещения	кВт 5,6	
Расчетная мощность силового электрооборудования	кВт —	
Расчетная мощность электроосвещения	кВт 5,0	
Годовой расход электроэнергии	МВт.ч 3,5	
в т.ч. на электроосвещение	МВт.ч 3,5	

Обозначение	Наименование	Примечание
	<u>ССЫЛОЧНЫЕ ДОКУМЕНТЫ</u>	
3.407-82	Ввод линии электропередачи до 1кВ в здания	
4.407-36/70	Детали и узлы внутренних силовых и осветительных электропроводок в сельскохозяйственных производственных помещениях	
5.407-91	Установка светильников с разрядными лампами высокого давления и лампами накаливания в производственных помещениях	
5.407-11	Заземление и зануление электроустановок	
	<u>ПРИЛАГАЕМЫЕ ДОКУМЕНТЫ</u>	
Альбом ЭО.СО	Спецификация оборудования	
ЭОИ.ВБ	Ведомость электромонтажных конструкций подлечащих изготовлению в МЭЗ	
ЭОИ.ВА	Ведомость изделий и материалов для изготовления электромонтажных конструкций и деталей в МЭЗ	
ЭО.ВР	Ведомость объемов строительных и монтажных работ по чертежам	

Общие указания

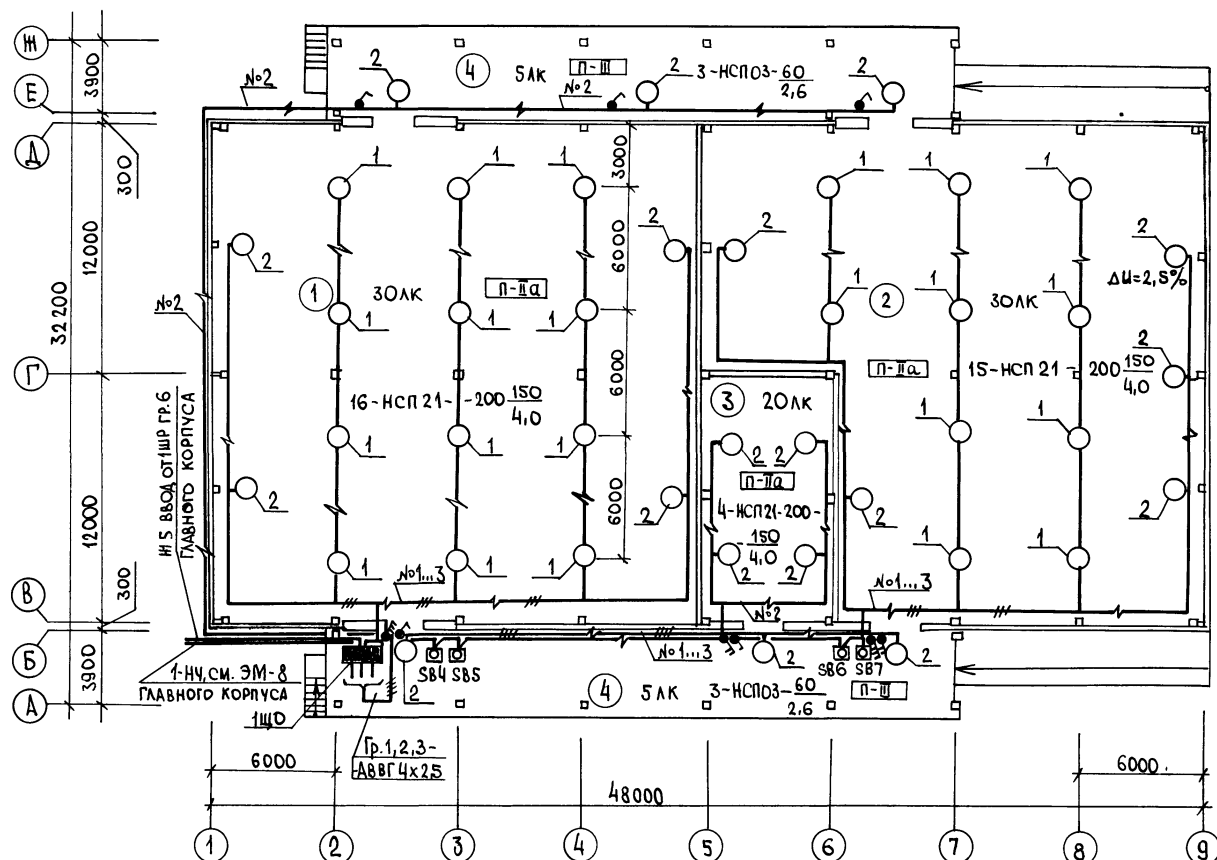
1. Электроснабжение неотапливаемого склада предусматривается от главного корпуса «Зоветснаб» по кабельному вводу по тип. пр. 3.407-82 лист 50.
2. По степени надежности электроснабжения электроприемники склада относятся к потребителям III категории.
3. Щиток 1ЩО на вводе установить снаружи здания на негорючей стене. Рубильник 1ЩО оборудовать приспособлением для опломбирования при отключенном положении.
4. У входов в склады вблизи пожарных кранов установить кнопки включения СВЧ...СВТ открытия задвижки, установленной в главном корпусе. Принципиальная схема задвижки приведена в проекте главного корпуса, лист ЭМ-9; электрооборудование и материалы учтены в спецификации главного корпуса.
5. Заделку проходов труб сквозь стены в пожароопасных помещениях выполнить в соответствии с ВСН 294-72.
6. Занулению подлежат металлические части электрооборудования, нормально не находящиеся под напряжением (корпуса светильников, кожухи щитков, пусковая аппаратура и т.д.). В качестве нулевых защитных проводников использовать нулевую жилу кабеля, нулевой провод сети. Зануление выполнить по тип. пр. 5.407-11.
7. Все металлические части электрооборудования окрасить эмалью ХВ-124 ГОСТ 10144-74 по грунтовке ХС-010.
8. Электромонтажные работы выполнить в соответствии с ПУЭ и СНиП 3.05.06-85

СОГЛАСОВАНО:  
 Гл. спец. ТХ Шилова  
 Гл. спец. АСО Фролова  
 Гл. спец. ВМК Кузнецов

Имя, № подл. Подпись и дата Взам. инж. №

Проект разработан в соответствии с действующими нормами и правилами и предусматривает мероприятия, обеспечивающие взрывобезопасность и пожаробезопасность при эксплуатации  
 Главный инженер проекта *Борисов* (Борисов)

Привязан		
ИНВ. №		
Т.п. 807-19-20.89		30
База «Зоветснаб» с товароборотом до 3 млн. рублей в год		
Гип	Борисов	3.7.85
Н.контр	Максимкина	26.6.89
Нач.отд	Гринкевич	26.6.89
Гл. спец.	Фаргобин	26.6.89
Рук.гр.	Федорова	26.6.89
Ст.инж.	Толжнова	26.6.89
Общие данные		Гипроагрохим Владимир



Экспликация помещений

НОМЕР ПО ПЛАНУ	НАИМЕНОВАНИЕ
1	Секция хранения химикатов и дезсредств
2	Секция хранения крупногабаритного оборудования, тары, хозинвентаря и мебели
3	Секция хранения кислот
4	Рампа

Ведомость узлов установки электрического оборудования на плане расположения

Поз.	ОБОЗНАЧЕНИЕ	НАИМЕНОВАНИЕ	КОЛ.	ПРИМЕЧАНИЕ
1	4.407-36/70, лист 1661	ДЕТАЛИ КРЕПЛЕНИЯ СВЕТИЛЬНИКОВ И ПРОМЕЖУТОЧНЫХ КРЕПЛЕНИЙ ТРОСОВ СВЕТИЛЬНИК ТИПА НСП 21-200/5'3-005	20	
2	5.407-91.1.40мч	УСТАНОВКА СВЕТИЛЬНИКА С ЛАМПОЙ НАКАЛИВАНИЯ НА СТЕНЕ ИЛИ КОЛОННЕ НА КРОНШТЕЙНЕ К986 ЧЗ. МОНТАЖНЫЙ ЧЕРТЕЖ СВЕТИЛЬНИК ТИПА НСП 21-200/5'3-005 НСПО-03М-60-00143	13 6	

Данные о групповых щитках с предохранителями

Номер щитка	Тип	Установленная мощность, кВт	НОМЕРА ГРУПП		АППАРАТ НА ВВОДЕ	ТОК, А
			Занятые	Резервные		
1ЩО	ЯР1-63	5,6	1...3	-	РУБ.	16

Инв. № по плану  
Подпись и дата  
Взам. инв. №

Привязан	ГИП БОРИСОВ	37.89	Т.п. 807-19-20.89	30
	И.КОНТР. МАКСИМИНА	26.6.89	БАЗА, ЗООВЕТНАБ С ТОВАРОБОРОТОМ ДО 3 МЛН. РУБЛЕЙ В ГОД	
	НАЧ. ОТД. ГРИНКЕВИЧ	26.6.89	НЕ ОТАПЛИВАЕМЫЙ СКЛАД	СТАДИЯ ЛИСТ ЛИСТОВ Р 2
	ГЛ. СПЕЦ. ФАРСОВИН	26.6.89	ПЛАН НА ОТМ. 0,000	ГИПРОАГРОХИМ ВЛАДИМИР
Инв. №	РУК. ГР. ФЕДОРОВА	26.6.89		
	СТ. ИНЖ. ГОЛОЖКОВА	26.6.89		

Альбом 1

Обозначение чертежа	Наименование	Кол.	Примечание
4.407-36/70	ДЕТАЛИ КРЕПЛЕНИЯ СВЕТИЛЬНИКОВ		
Лист 16.61	И ПРОМЕЖУТОЧНЫХ КРЕПЛЕНИЙ ТРОСОВ	22	
5.407-91.2.20	КРОНШТЕЙН К986УЗ СО СВЕТИЛЬНИКОМ		
	СЛАМПОЙ НАКАЛИВАНИЯ	19	

ИНВ. № ПОДЛ.	ПОДПИСЬ И ДАТА	ВЗАИМ. ИНВ. №	
		ИНВ. №	
Привязан			
ИНВ. № ПОДЛ.	ПОДПИСЬ И ДАТА	ВЗАИМ. ИНВ. №	
		ИНВ. №	
Т.п. 807-19-20.89			ЭО И.В.Б
ГИП БОРИСОВ	27.89	СТАДИЯ	ЛИСТ
Н. КОНТ.Р. МАКСИМКИНА	26.89	Р	1
НАЧ.ОТД. ГРИНКЕВИЧ	26.89	ВЕДОМОСТЬ ЭЛЕКТРОМОНТАЖНЫХ КОНСТРУКЦИЙ, ПОДЛЕЖАЩИХ ИЗГОТОВЛЕНИЮ В МЭЗ	
ГЛ. СПЕЦ. ФАРСОВИН	26.89	ГИПРОАГРОХИМ	
РУК. ГР. ФЕДОРОВА	26.89	ВЛАДИМИР	
СТ. ИНЖ. ТОЛОКНОВА	26.89		

ФОРМАТ А4

ИНВ. № ПОДЛ.	ПОДПИСЬ И ДАТА	ВЗАИМ. ИНВ. №	
		ИНВ. №	
Привязан			
ИНВ. № ПОДЛ.	ПОДПИСЬ И ДАТА	ВЗАИМ. ИНВ. №	
		ИНВ. №	

29

Наименование и техническая характеристика изделия, материала	Тип, марка	Ед. изм.	Количество
СВЕТИЛЬНИК ПОДВЕСНОЙ	НСЛО-03М-600М	шт.	6
ТО ЖЕ	НСП2+200/53005	шт.	35
КРОНШТЕЙН	К986УЗ	шт.	19
ТРУБНЫЙ ДЕРЖАТЕЛЬ	К939УЗ	шт.	19

ИНВ. № ПОДЛ.	ПОДПИСЬ И ДАТА	ВЗАИМ. ИНВ. №	
		ИНВ. №	
Привязан			
ИНВ. № ПОДЛ.	ПОДПИСЬ И ДАТА	ВЗАИМ. ИНВ. №	
		ИНВ. №	
Т.п. 807-19-20.89			ЭО И.В.А
ГИП БОРИСОВ	27.89	СТАДИЯ	ЛИСТ
Н. КОНТ.Р. МАКСИМКИНА	26.89	Р	1
НАЧ.ОТД. ГРИНКЕВИЧ	26.89	ВЕДОМОСТЬ ИЗДЕЛИЙ И МАТЕРИАЛОВ ДЛЯ ИЗГОТОВЛЕНИЯ ЭЛЕКТРОМОНТАЖНЫХ КОНСТРУКЦИЙ ДЕТАЛЕЙ МЭЗ	
ГЛ. СПЕЦ. ФАРСОВИН	26.89	ГИПРОАГРОХИМ	
РУК. ГР. ФЕДОРОВА	26.89	ВЛАДИМИР	
СТ. ИНЖ. ТОЛОКНОВА	26.89		

ФОРМАТ А4

№ строки	Наименование вида работ	Ед. изм.	КОА		Количество
			Вид работ	Ед. изм.	
<u>ЭЛЕКТРИЧЕСКОЕ ОСВЕЩЕНИЕ</u>					
	УСТАНОВКА ОСВЕТИТЕЛЬНОГО ЩИТКА	шт.	-	-	1
	УСТАНОВКА СВЕТИЛЬНИКОВ С ЛАМПАМИ НАКАЛИВАНИЯ	шт.	-	-	41
	ПРОКЛАДКА КАБЕЛЯ НА СКОБАХ	100м	-	-	4,20

ИНВ. № ПОДЛ.	ПОДПИСЬ И ДАТА	ВЗАИМ. ИНВ. №	
		ИНВ. №	
Привязан			
ИНВ. № ПОДЛ.	ПОДПИСЬ И ДАТА	ВЗАИМ. ИНВ. №	
		ИНВ. №	
Т.п. 807-19-20.89			ЭО. ВР
ГИП БОРИСОВ	27.89	СТАДИЯ	ЛИСТ
Н. КОНТ.Р. МАКСИМКИНА	26.89	Р	1
НАЧ.ОТД. ГРИНКЕВИЧ	26.89	ВЕДОМОСТЬ ОБЪЕМОВ СТРОИТЕЛЬНЫХ И МОНТАЖНЫХ РАБОТ ПО ЧЕРТЕЖАМ	
ГЛ. СПЕЦ. ФАРСОВИН	26.89	ГИПРОАГРОХИМ	
РУК. ГР. ФЕДОРОВА	26.89	ВЛАДИМИР	
СТ. ИНЖ. ТОЛОКНОВА	26.89		

КОПИРОВАЛ БАБИНА ФОРМАТ А4

Альбом 1

ВЕДОМОСТЬ РАБОЧИХ ЧЕРТЕЖЕЙ ОСНОВНОГО КОМПЛЕКТА марки СС

Лист	Наименование	Примечание
1	Общие данные	
2	План расположения сетей связи и сигнализации на отм. 0,000	

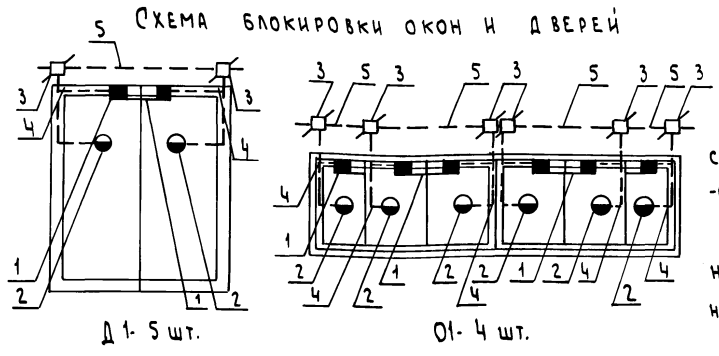
Условные обозначения

- <sup>1/2</sup> Пожарный извещатель, числитель - номер луча, знаменатель - порядковый номер извещателя
- ☑ Извещатель пожарный ручной
- ☐ Коробка ответвительная Ук-2П
- ☐<sup>КРОИ</sup> Коробка телефонная распределительная
- ⚡ Защита окон и дверей на разбитие, пролом
- ☐ Сигнализатор СМК-1 на открывание на схеме
- Датчик ДМК на разбитие, пролом на схеме
- v— Линия пожарной сигнализации
- ПС Пожарная сигнализация
- ОС Охранная сигнализация
- СО Система оповещения
- 🔔 Звонок электрический
- О1 Окно
- Д1 Дверь

Ведомость ссылочных и прилагаемых документов

Обозначение	Наименование	Примечание
	<u>Ссылочные документы</u>	
00-0-4.87	Схемы и устройства охранной сигнализации оконных и дверных проемов	
	<u>Прилагаемые документы</u>	
Альбом 3 СС.СО	Спецификация оборудования	

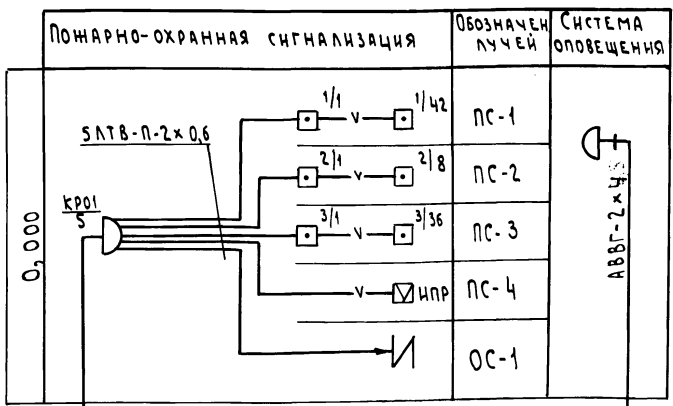
Проект разработан в соответствии с действующими нормами и правилами и предусматривает мероприятия обеспечивающие взрывобезопасность и пожаробезопасность при эксплуатации здания.  
 Главный инженер проекта *Борисов* (Борисов)



Сводный перечень датчиков охранной сигнализации

Поз.	Наименование	Количество элементов		Всего
		Д1	О1	
1	Сигнализатор магнитоконтактн. СМК-1 шт.	2	6	46
2	Датчик магнитоконтактный ДМК шт.	2	6	46
3	Коробка ответвительная Ук-20 шт.	2	6	46
4	Провод НВМ-035 1500 м	4,0	7,0	62,0
5	Провод парный ЛТВ-П-2×0,6 м	3,0	7,0	57,0

Схема расположения сетей связи и сигнализации



КАБЕЛЬНЫЙ ВВОД ПП-10×2×0,4 к главному корпусу  
 КАБЕЛЬНЫЙ ВВОД АВВГ-2×2,5 к главному корпусу

Общие указания

Проект автоматической пожарной сигнализации разработан в соответствии с действующими правилами и нормами ВСН-25-09.68-85, СНиП.2.04.09-84.

Система пожарной сигнализации предназначена для обнаружения места возникновения пожара и сообщения о месте его возникновения на устройство «ТОПАЗ», расположенное в главном корпусе.

Для защиты от несакционированного проникновения предусмотреть охранную сигнализацию по периметру склада. Установить сигнализаторы СМК-1 (на открывание), ДМК (на пролом) на окнах и дверях.

Автоматические пожарные извещатели ИТМ (на тепло) установить после размещения светильников. Вне помещений - ручные извещатели ИПР для дублирования работы автоматических извещателей.

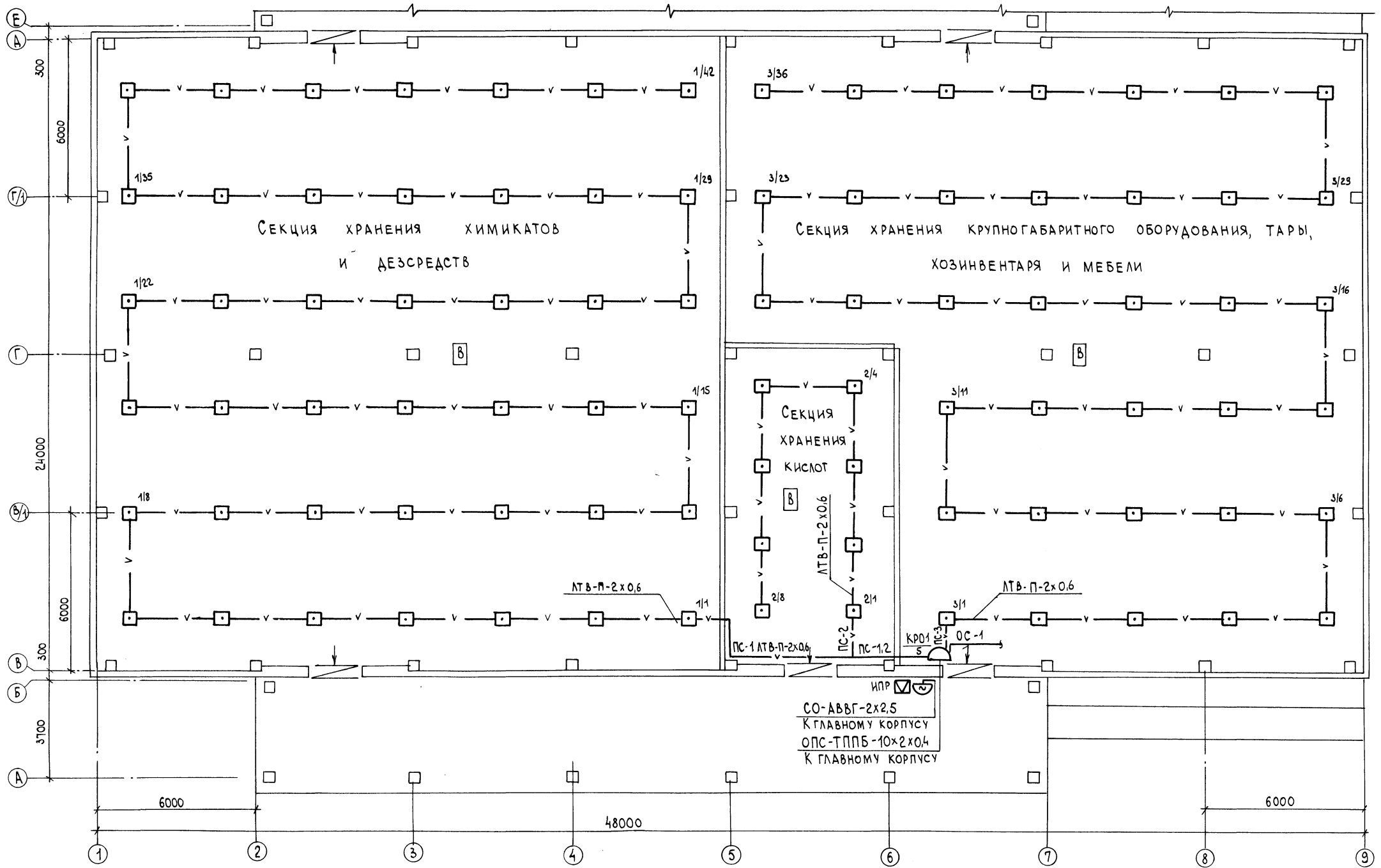
Места установки извещателей указаны ориентировочно и уточняются при монтаже.

Проводку к извещателям выполнить открыто проводом ЛТВ-П-2×0,6.

Система оповещения (СО) - составная часть комплекса технических средств противопожарной защиты здания. Для оповещения людей о пожаре используются звонки для своевременной эвакуации людей.

Проводку к звонкам выполнить открыто кабелем АВВГ-2×2,5, прокладываемым отдельно. Звонки включаются одновременно вручную дежурным персоналом главного корпуса.

Привязан		
ИНВ. №		
Т.п. 807-19-20.89 СС		
База, Зооветснаб с товарооборотом до 3 млн. рублей в год		
СТАДИЯ		ЛИСТ
Г.И.П. Борисов	27.25	НЕОТАПЛИВАЕМЫЙ СКЛАД
Н.КОНТЕ Цыганова	26.88	Р 1 2
НАУЛОТА Гринкевич	26.88	
ВЕД.ИИИ Цыганова	26.88	Общие данные
СТ.ТЕХН РАЕВА	26.88	ГИПРОАГРОХИМ Владимир



ИВ. № ПОЛ.	ПОДПИСЬ И ДАТА	ВЗАИМН. №

Т.п. 807-19-20.89		СС
БАЗА, ЗООВЕТНАБ С ТОВАРООБОРОТОМ ДО 3 МИЛ. РУБЛЕЙ В ГОД		
ГИП	БОРИСОВ	27.85
Н. КОНТР.	ЦЫГАНОВА	26.6.89
НАЧ. ОТД.	ГРИНКЕВИЧ	26.6.89
ВЕД. ИНЖ.	ЦЫГАНОВА	26.6.89
СТ. ТЕХН.	РАЕВА	26.6.89
ИВ. №		

НЕОТАПЛИВАЕМЫЙ СКЛАД	СТАДИЯ	ЛИСТ	ЛИСТОВ
ПЛАН РАСПОЛОЖЕНИЯ СЕТЕЙ СВЯЗИ И СИГНАЛИЗАЦИИ НА ОТМ. 0.000	Р	2	
ГИПРОАГРОХИМ ВЛАДИМИР			

КОПИРОВАЛ БАБИНА ФОРМАТ А2 23888-01 31

Копия от 10.10.89