

Тепловой проект Альбом I

Обозначение или марка листа	Наименование	Стр.	Обозначение или марка листа	Наименование	Стр.	Обозначение или марка листа	Наименование	Стр.
ДС-1	Содержание альбома	2		Деталь установки изделий НС 2 на балки покрытия		ОВН-2	Сетка в рамке прямоугольного сечения	42
АР-1	Общие данные (начало)	3						
АР-2	Общие данные (окончание)	4	КЖ-14	Схема расположения элементов ограждения навеса	25	ОВН-3	Диффузор Д1	43
АР-3	План на отм. 0.000. Фрагмент 1	5				ОВН-4	Диффузор Д2	43
	Разрезы 1-1; 2-2		КЖ-15	Схема расположения плит покрытия. Сечения 5-5... 8-8	26	ОВН-5	Переход соединительный	43
АР-4	Фасады 1-9; 9-1; А-Д; Д-А выносной элемент А	6				ОВН-6	Сетка в рамке круглого сечения	43
АР-5	Спецификации	7	КЖ-16	Схемы расположения плит перекрытия. Разрезы 1-1... 3-3. Узел I.	27			
АР-6	План расположения отверстий. Планы полов на отм. 0.000; 0.000. План кровли. Узел I.	8	КЖ-17	Узел II. Сечения 5-5... 9-9	28	ВК-1	Общие данные (начало)	44
АР-7	Узлы II-8	9	КЖ-18	Схемы расположения стеновых панелей по осям А, Р; 3, 6, 8 и насадок по осям 3, 6.	29	ВК-2	Общие данные (окончание)	45
АР-8	Теплоизоляция кирпичных стен пенопаристиролом. Узлы XI - XIII.	10				ВК-3	План на отм. 0.000	46
АР-9	Схема расположения разборных стенок секций хранения. Узлы 1-3.	11	КЖ-19	Узлы I... IV	30	ВК-4	Схемы систем В1; К3; К13; К14.	47
КЖ-1	Общие данные (начало)	12	КЖ-20	Сечения 6-6... 8-8	31		Вобмерный узел I.	48
КЖ-2	Общие данные (окончание)	13	КМ-1	Общие данные (начало)	32	ВКН	Содержание	48
КЖ-3	Схема расположения фундаментов и фундаментных балок	14	КМ-2	Общие данные (окончание)	33	ВКН-1	Трап	48
КЖ-4	Фрагменты 1... 4	15	КМ-3	Схема расположения связей стоек и связей балок и обшивки бункера	34			
КЖ-5	Фрагменты 5... 8	16						
КЖ-6	Фрагменты 9... 11	17	КМ-4	Узлы V... VII. Схема расположения рам Рм1.	35			
КЖ-7	Фрагменты монолитные ФМ1... ФМ4	18	ОВ-1	Общие данные (начало)	36			
	Узлы I... III		ОВ-2	Общие данные (окончание)	37			
КЖ-8	Фундамент монолитный ФМ5	19	ОВ-3	План на отм. 0.000	38			
КЖ-9	Схема расположения элементов, каналов, пряжка и фундаментов под оборудование	20	ОВ-4	Схема системы отопления, схема узла ввода. Схема систем П1, П2; В1-В3	39			
КЖ-10	Сечения 1-1... 5-5	21	ОВ-5	Установка систем П1, П2.	40			
КЖ-11	Схема расположения пряжка.	22						
	Сечения 6-6... 10-10. Узел I. Фонт... Фонт3		ОВ-6	План. Разрез 1-1	41			
КЖ-12	Схема расположения армированной стенки в осях 1-2	23						
КЖ-13	Схема расположения колонн и балок покрытия. Разрезы 1-1; 2-2.	24	ОВН	Содержание	42			
			ОВН-1	Редукционная вставка	43			

Имя, Фамилия, Подпись и дата составления

Приказан		
Инв. №		
Исполн. Ткач	Гендир. Целина	г.п. 813-2-40-87. ДС
Гендир. Хлебников		
Содержание альбома		Страниц Лист Листов
		РЛ 1
		ГИПРОНИСЕЛЬПРОМ
		г. ДРЕЛ

Ведомость рабочих чертежей основного комплекта

Лист	Наименование	Примечание
1	Общие данные (начало)	
2	Общие данные (окончание)	
3	План на отм. 0.000. Фрагмент 1. Разрезы 1-1; 2-2	
4	Фасады 1-9; 9-1; А-А; Д-А. Выносной элемент „А“	
5	Спецификации	
6	План расположения отверстий. Планы полов на отм. 0.000; 3.000. План кровли. Узел 1.	
7	Узлы II - X	
8	Теплоизоляция кирпичных стен пенополистиролом. Узлы XI - XIII	
9	Схема расположения рабборных стенок секции хранения. Узлы XIV - XVI	

Ведомость ссылочных и прилагаемых документов

Обозначение	Наименование	Примечание
<u>Ссылочные документы</u>		
ГОСТ 948-84	Перемишки железобетонные для зданий с кирпичными стенами	
ГОСТ 6629-74	Двери деревянные внутренние для жилых и общественных зданий	
ГОСТ 12506-81	Окна деревянные для производственных зданий. Типы, конструкция и размеры	
ГОСТ 14624-84	Двери деревянные для производственных зданий. Типы, конструкция и размеры	
ГОСТ 17280-79	Доски подоконные деревянные	
ГОСТ 21500-76	Изделия перлитосредствоселевые теплоизоляционные	
1.400-15, вып. 1	Унифицированные закладные изделия железобетонных конструкций для крепления технологических коммуникаций и устройств	
1.431-6	Кирпичные перегородки для одноэтажных и многоэтажных промышленных зданий	

Типовой проект разработан в соответствии с действующими нормами и правилами и предусматривает мероприятия обеспечивающие взрывную, взрывопожарную и пожарную безопасность при эксплуатации здания

Главный инженер проекта Р.Т. (Хлебников Г.А.)

Ведомость спецификации

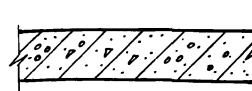
Лист	Наименование	Примечание
5	Спецификация заполнения проемов, перемишек и бортовых блоков	
5	Спецификация элементов, замаркированных на планах, разрезах и фасадах	
9	Спецификация элементов к схеме рабборных стенок секций хранения	

Общие указания:

1. Данная часть проекта разработана на основании задания на проектирование, утвержденного Министерством сельского хозяйства СССР 20 декабря 1985 года.
2. Класс здания - II, степень огнестойкости - II, категория производства по пожарной опасности - Д.
3. За условную отметку 0.000 принят уровень чистого пола хранения, что соответствует абсолютной отметке .
4. Условная планировочная отметка уровня земли вокруг здания минус 0,150.
5. Архитектурная часть проекта разработана для строительства в районах со следующими характеристиками природных условий:
 - а) расчетная зимняя температура наружного воздуха $t_{н}$ минус 20⁰;
 - б) сейсмичность не выше 6 баллов;
 - в) проектом не предусмотрено строительство в районах распространения вечномерзлых грунтов и на обрабатываемых территориях;
 - г) грунты сухие, непросадочные, неучищенные со следующими нормативными характеристиками: $\varphi=28^{\circ}$; $c^m=0,002$ МПа; $E=147$ МПа; $\gamma=18$ кН/м³. Грунтовые воды отсутствуют;
 - д) скоростной напор ветра по СНиП 2.01.07-85-0,23 кПа (2,3 кгс/м²) - I географический район СССР;
 - е) вес снегового покрова по СНиП 2.01.07-85-1,0 кПа (100 кгс/м²) - II географический район СССР.

Обозначение	Наименование	Примечание
1.432-12	Железобетонные трехслойные панели длиной 6 м с эррефективным утеплителем	
1.435.9-17, вып. 0.1	Ворота распашные	
1.444-1, вып. 1,2	Конструкции полов производственных зданий автомобильной промышленности	
2.230-1, вып. 5	Детали стен и перегородок общественных зданий	
2.236-2, вып. 1	Детали примыкания оконных и дверных блоков общественных зданий	
2.244-1, вып. 3,4	Детали полов общественных зданий	
2.430-20, вып. 1,3	Узлы стен из кирпича одноэтажных зданий промышленных предприятий	
2.436-17, вып. 0.1	Узлы окон с деревянными переплетами по ГОСТ 12506-81	
2.460-18, вып. 1,3	Узлы покрытий одноэтажных производственных зданий с рипонными кровлями и железобетонными плитами	
3.018.1-1, вып. 0,1,2	Рампы и навесы над ними	
<u>Прилагаемые документы</u>		
АРС 0100-0002	Строительные изделия	Албюм
АРВМ	Ведомость потребности в материалах	Албюм

Условное обозначение:



Железобетон

С.И.В. №	И.И.О. Ф.И.О.	Подпись	Дата	Лист	Листов
Зав. пр.	Карпенко		9.03.87		
Н.Колтв	Ткач		9.03.87		
Нач. отд.	Целина		9.03.87		
Г.И.П.	Хлебников		9.03.87		
Инженер	Хлебников		9.03.87		
Рис. гр.	Сачков		9.03.87		
Ст. инж.	Неверов		9.03.87		

Секционное хранилище семенного картофеля вместимостью 300 тонн (в т.ч. $t_{н} = -20^{\circ}C$)

Общие данные (начало)

ГипрОниСельПром г. Орел

Албюм 1

Типовой проект

Согласовано: [подписи]

Ведомость отделки помещений
площадь м²

Наименование или номер помещения	Потолок		Стены или перегородки		Ныи стен или перегородки (панели)		Колонны		Примечание
	площадь	вид отделки	площадь	вид отделки	площадь	вид отделки	площадь	вид отделки	
Вокзал хранения	234	Затирка швов цементным раствором, известковая окраска	351	Затирка швов цементным раствором, известковая окраска			9	Известковая окраска	Отделка по вью высоте
Электрощитовая головной пункт, венткамеры	78	Затирка швов цементно-известковым раствором, известковая окраска	404	Штукатурка и затирка цементным раствором (см. примеч. п. 18), известковая окраска			2	Известковая окраска	Отделка по вью высоте
Отделение переборки	23		280	Затирка швов цементным раствором, известковая окраска			13	Известковая окраска	Отделка по вью высоте
Секундарное помещение	8	Затирка швов известковым раствором, окраска водоэмульсионной краской белого цвета	74	Штукатурка сет. сардонитовыми плитками, окраска водоэмульсионной краской белого цвета	22	Окраска эмалью ПФ-133 белого цвета №102	1400	Окраска эмалью ПФ-133	Отделка по высоте 1800
Отделение прогрева ванили	77	Затирка швов цементно-известковым раствором, окраска эмалью ПФ-133 белого цвета	82	Затирка швов известковой окраской №102	49	Стеклопанель мраморная белая	2500	Стеклопанель белая, окраска эмалью ПФ-133	Отделка до пола 2500 Отделка в осях 2500
Навес	206	Известковая окраска	-	-	-	-	5	Известковая окраска	Отделка по вью высоте

Таблица толщин утеплителя, в мм

Наименование утеплителя	в стенах и перегородках				в покрытиях				в перегородках	в фундаментах	в фундаментах
	Вокзал хранения, головной пункт, венткамеры	Утеплитель стены	Венткамеры	Крыша	Электрощитовая	Секундарное	Литонит	Электрощитовая			
Плиты теплоизоляционные из пенополистирола марки ППС-С плотностью 25 кг/м ³ ГОСТ 15381-85	Стены по осям А-Г в осях 1-5 и по осям А-Г в осях 3-5	100	120	80	80	140	40	20	70	80	150
Шпатель перлитово-пенополистирольный; плотность 200 кг/м ³ ГОСТ 27500-76	-	-	-	-	-	-	-	-	-	100	-

7. Наружные стены здания по осям А-Г в осях 3-5 и внутренние по оси В в осях А-Г закрестированы из железобетонных перекладных панелей плотностью 25 т/м³ по ширину 148. Вставленные наружные стены закрестированы из железобетонных панелей плотностью 10 т/м³ по серии 1.832.1-3/Вил.12. Частицы наружных стен выполняются из

Кр.75/1850/12 2027 530.80 на цементно-известковом растворе марки М20 с клеевой по маркированности Мкр 25. Стены между осями 3-4 в осях А-Г выполняются из цементно-известкового раствора марки М20 с клеевой по маркировке Кр.100/1650^к на цементно-известковом растворе марки М20 с клеевой по маркировке Кр.100/1650^к в соответствии с листом КЖ-12. Перегородки секций хранения по осям Б, В в осях 4-5 закрестированы сдвоенным раствором (см. лист АР-9). Вставленные перегородки закрестированы из кирпича Кр.75/1850 на цементно-известковом растворе марки М20.

8. Гидроизоляция полов выполняется из 2-х слоев гидроизоляции на битумной мастике. Промышленные гидроизоляцию стен и перегородок на высоте линии 2000 выполняется из цементного раствора состава 1:2:4 толщиной 30 мм.

9. Дверные откосы выполняются асбестоцементными панелями шириной 600 мм.

10. Производятся работы в зимнее время производится в соответствии с требованиями СНиП 11-17-78; СНиП 2-20-74; СНиП 4-21-83; СНиП 11-14-82; СНиП 3-22-81.

11. Швы между стеновыми панелями расчеканить, участки наружных поверхностей кирпичных стен выполнить под расшивку швов.

12. Наружные поверхности стен здания окрасить симпатной краской светлых тонов.

13. Отделка производственных помещений простая, вполнозатенная - жемчужная.

14. Выбросе облицовочные работы должны производиться согласно задания на проектирование в производственных зданиях и в виде учитываться при разработке задания к конкретным условиям строительной площадки.

15. Дверные, оконные блоки и железобетонные элементы окрасить эмалью ПФ-133 по ГОСТ 27528-82. Наружные двери окрасить эмалью ПФ-133 белого цвета. Внутренние двери окрасить эмалью ПФ-133 марочными лакокрасочными материалами при положительной температуре воздуха.

16. Окраска эмалью ПФ-133 марочными лакокрасочными материалами в соответствии с требованиями «Указания по производству цветовой отделки интерьеров производственных зданий промышленных предприятий» СНиП 3-10-72.

17. Для теплоизоляции стен секций хранения применен утеплитель из пенополистирола полистирольного плотностью 25 кг/м³ ГОСТ 15381-85 (см. выносной элемент А на листе 4).

18. Штукатурку по сетке цементным раствором выполнять только по теплоизоляции стен, перегородок, в остальных частях стен выполнять затирку швов цементно-известковым раствором.

Исполн.	С.И.С.	М.И.С.	1918
Н.И.С.	Т.С.	М.С.	2027
Л.И.С.	С.С.	М.С.	2127
Р.И.С.	С.С.	М.С.	2227
А.И.С.	С.С.	М.С.	2327
И.И.С.	С.С.	М.С.	2427
О.И.С.	С.С.	М.С.	2527

т.д. 813-2-40-87. АР

Пробитан:									
И.И.С.									
И.И.С.									
И.И.С.									

Общие данные (оконные)

Страна	Мат	Метод
РП	2	

ГПТРОИНСЕЛПРОМ
С.О.Р.С.

Листов 2
Таблицы проектов

И.И.С.

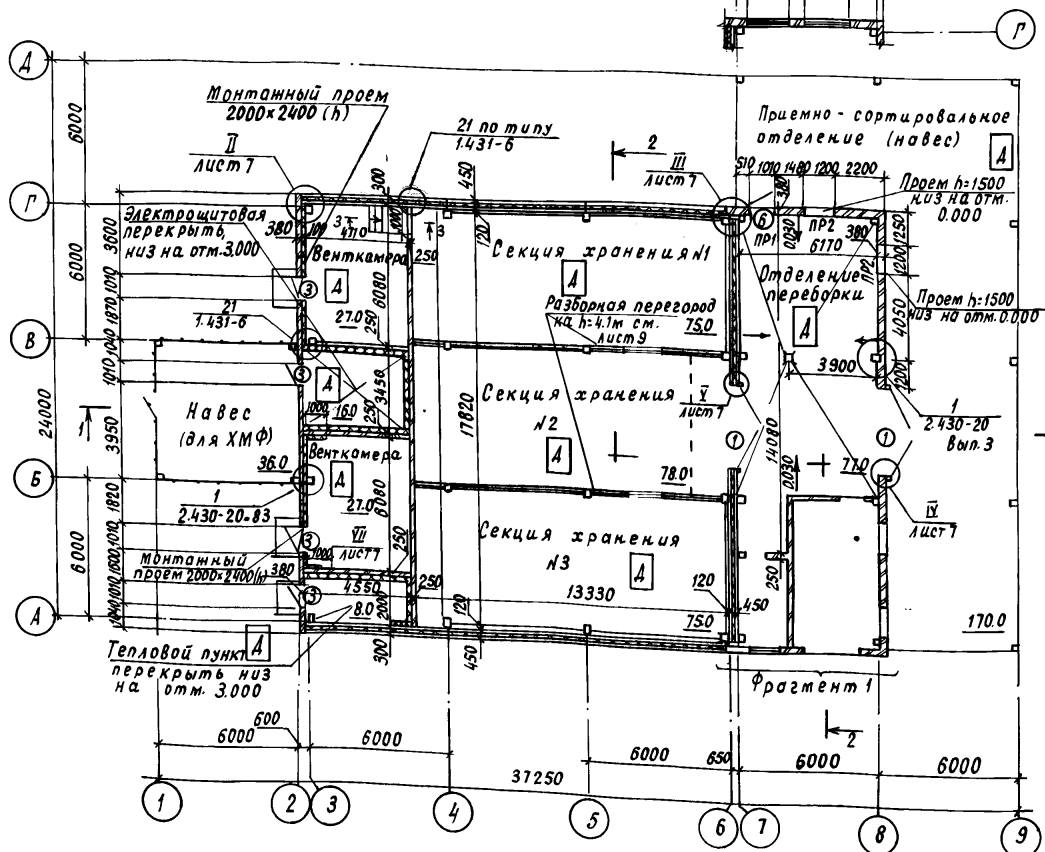
План на отм. 0.000

План на отм. 2.600

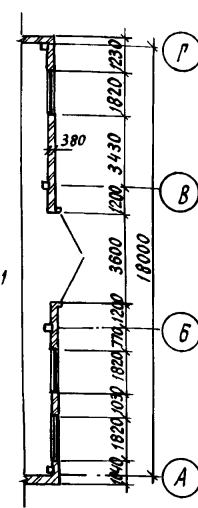
510 1820 770 1820 1480

Альбом II

Тиловой проект

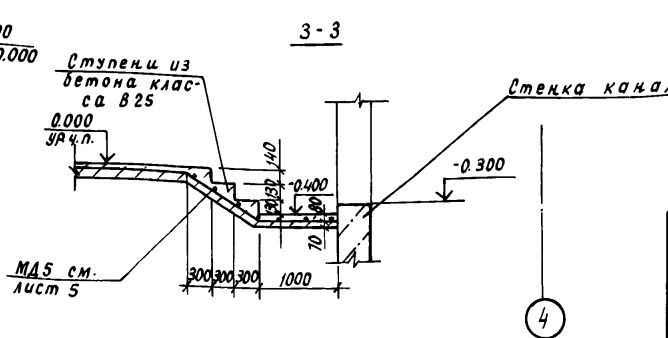
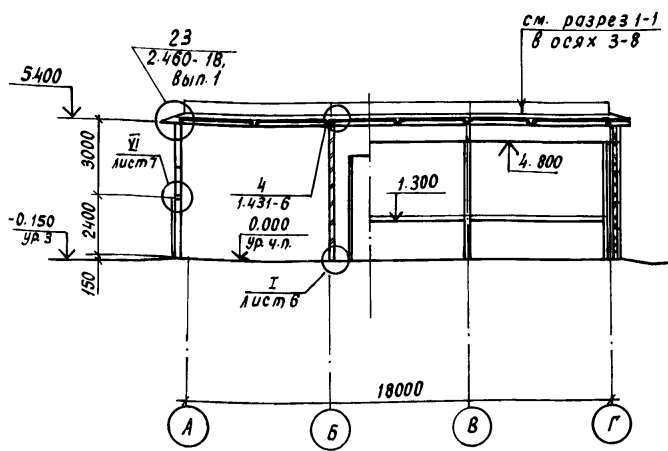
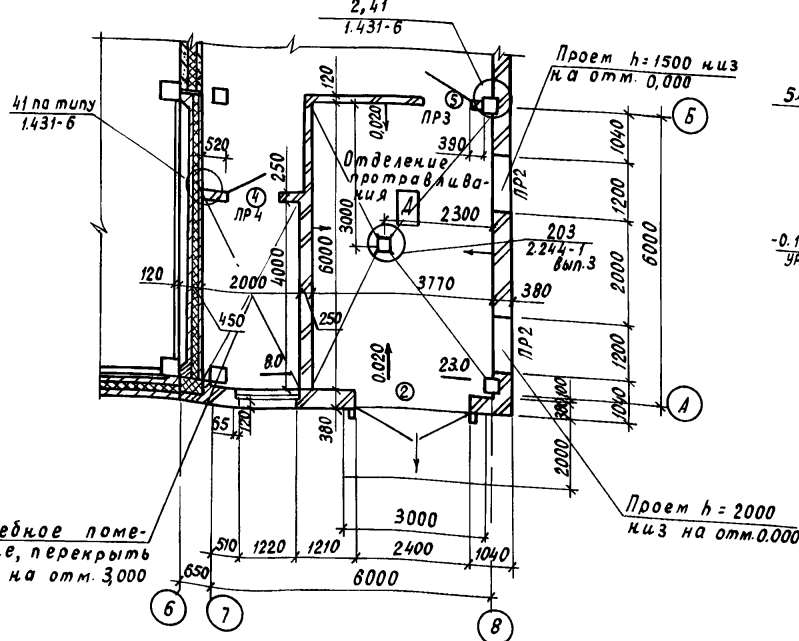


План на отм. 2.600



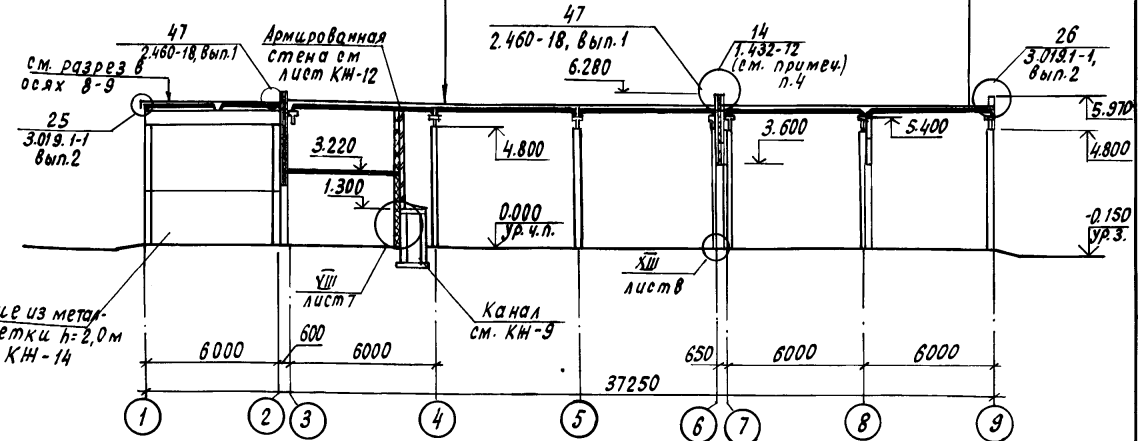
Фрагмент I

Разрез 2-2



Слой гравия, втопленного в антисептированную битумную мастику МБК-Г-65 - 10мм
Нслоя рубероида РЭМ-350 ТУ21-27-30-72 на антисептированной битумной мастике МБК-Г-65 ГОСТ 2288-80
Грунтовка битумная
Стяжка из цементного раствора марки 100-25мм
Подсыпка из керамзитового гравия для создания уклона-см. примеч. п.16 на листе 6
Утеплитель - см. таблицу на листе 2
Пароизоляция - см. примеч. п.2
Сборные ж.-б. плиты покрытия

Слой гравия, втопленного в антисептированную битумную мастику МБК-Г-65 - 10
Нслоя рубероида РЭМ-350 ТУ21-27-30-72 на антисептированной битумной мастике МБК-Г-65
Грунтовка битумная
Стяжка из цементного раствора марки 100-25
Подсыпка из керамзитового гравия для создания уклона- см. примеч. п.16 на листе 6
Сборные ж.-б. плиты покрытия



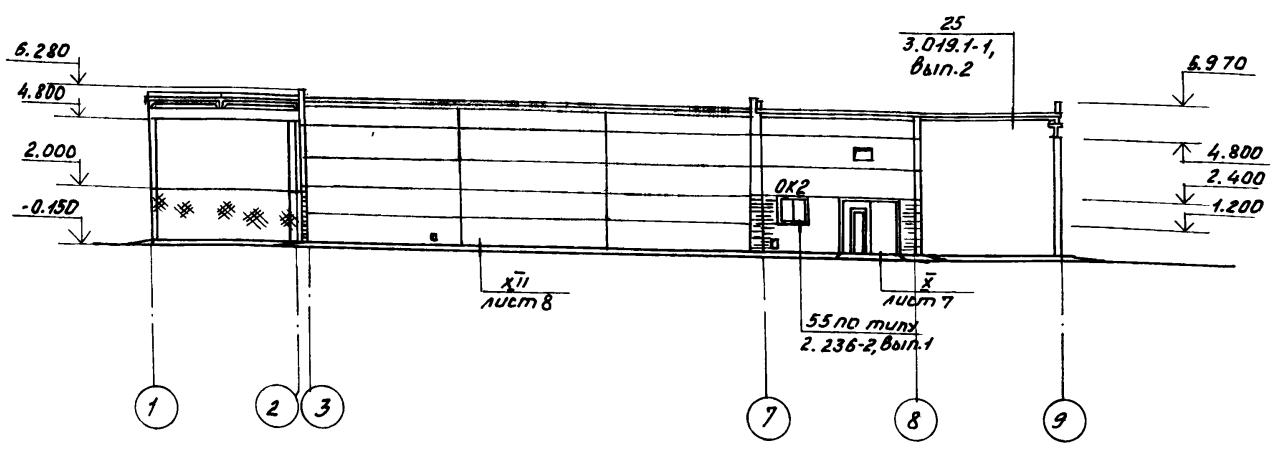
- Для крепления ворот в кирпичных стенах заложить детали МН538 в соответствии с узлом IV на листе 7.
- Пароизоляцию над секциями хранения выполнять из слоя изола ГОСТ 10236-79 на битумной мастике, над остальными помещениями обмазкой битумом за 2 раза.
- Кирпичные перегородки $\delta=120$ мм длиной 3м и более армировать 2МД-3 через 1000мм по высоте. Поперечные стержни укладывать с шагом 200мм см. деталь армирования серии 1.431-6 Лист 33.
- На парапетные панели по осям 3,6 наклеить дополнительные слои теплоизоляции из перлитопенополиуретановых плит плотностью 200кг/м³ ГОСТ 21500-76 толщиной 100мм в соответствии с узлом 4 серии 1.432-12.
- При кладке стен в дверные и оконные проемы для крепления коробок заложить деревянные антисептированные пробки см. узлы 30, из серии 2.236-2, вып.1
- Двери служебного помещения, электрощитовой, венткамеры обить собоих сторон оцинкованной сталью $\delta=0.63$ мм ГОСТ 14918-80 по слою асбестового картона $\delta=5$ мм с нахлесткой швов. Двери выполнять самозакрывающимися с установкой закрывателя дверного ЗД1 по ГОСТ 5091-78 и уплотняющих прокладок в притворах.
- Двери теплового пункта, тип проема 3, отделения переборки, тип проема 6, утеплить пенопластом полистирольным плотностью 35кг/м³ ГОСТ 15588-86 толщиной 50мм с последующей обшивкой оцинкованной сталью.
- В местах примыкания кирпичных перегородок к стенам из кирпича заложить 2МД4 через Трядов кладки по высоте с выпуском из стен на 600мм.

И.контр.	Ткач	9.02.87	т.п. 813-2-40.87. АР
Специст	Репало	9.02.87	
СЦП	Хлебников	9.02.87	
Рук.сект.	Колесников	9.02.87	
Рук.гр.	Сачков	9.02.87	
Ст.инж.	Неверовская	9.02.87	
Привязан			
И.в.№			

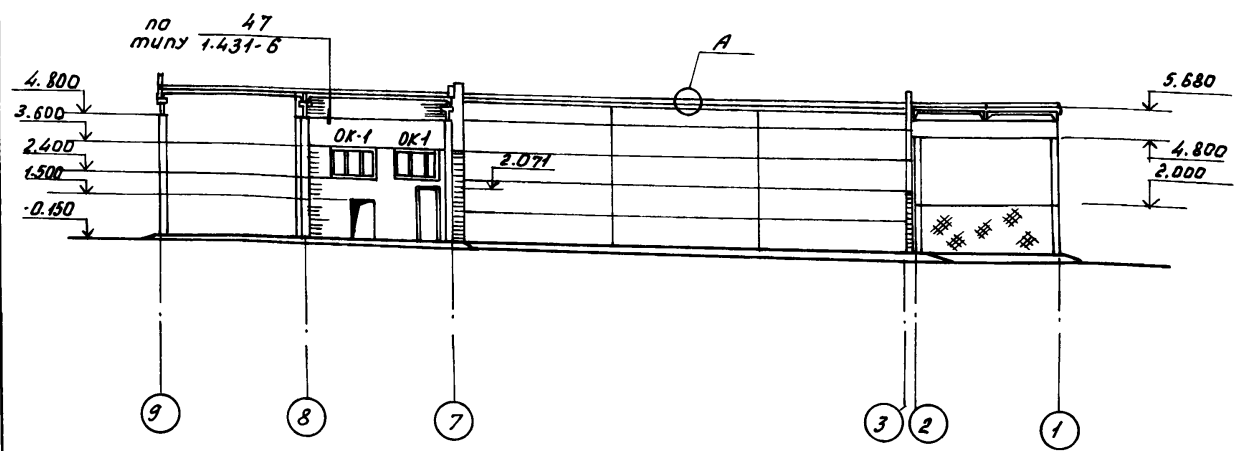
Секционное хранилище семенного картофеля в местим 8-с) стью 500 тонн (для t _н = -20°C)	Стадия	Лист	Листов
план на отм. 0.000. Фрагмент I. Разрезы 1-1, 2-2.	РП	3	
	ГИПРОНИСЕЛЬПРОМ г.Орел		

Типовой проект

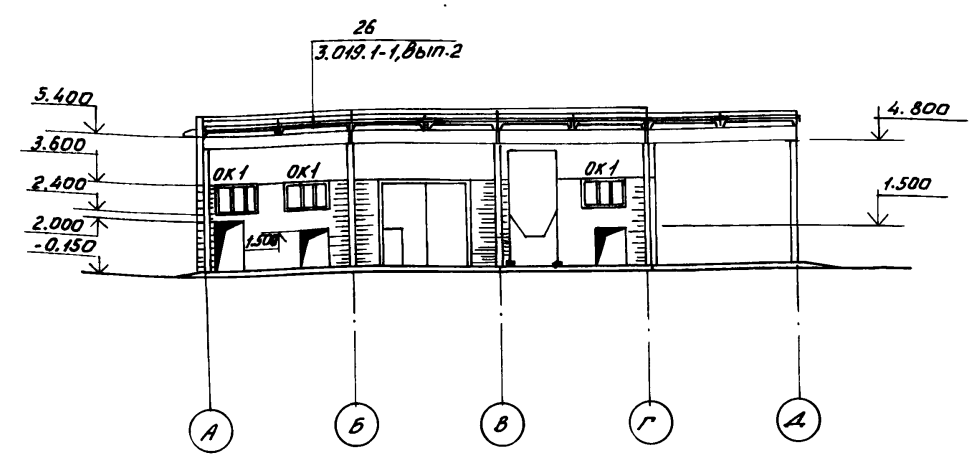
Фасад 1-9



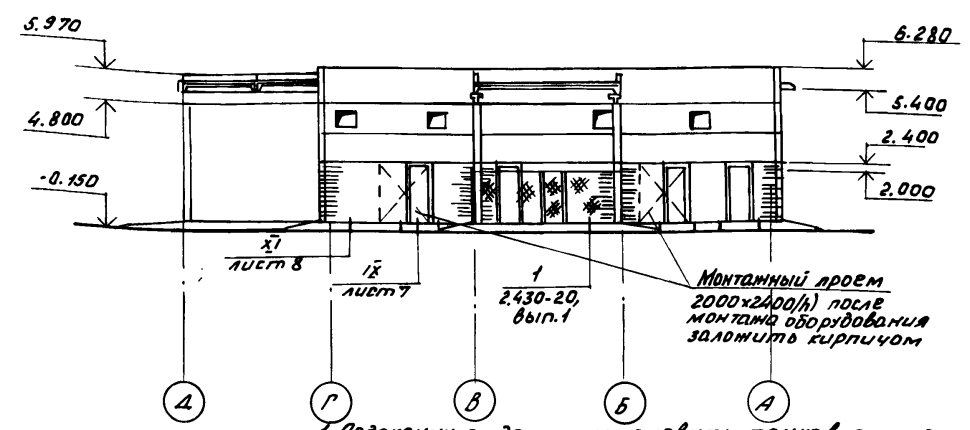
Фасад 9-1



Фасад А-А



Фасад А-А



1. Подоконную доску установить толков. служебном помещении.
2. Четверти в оконных проемах в кирпичной кладке выполнить только в служебном помещении.

Выносной элемент "А"

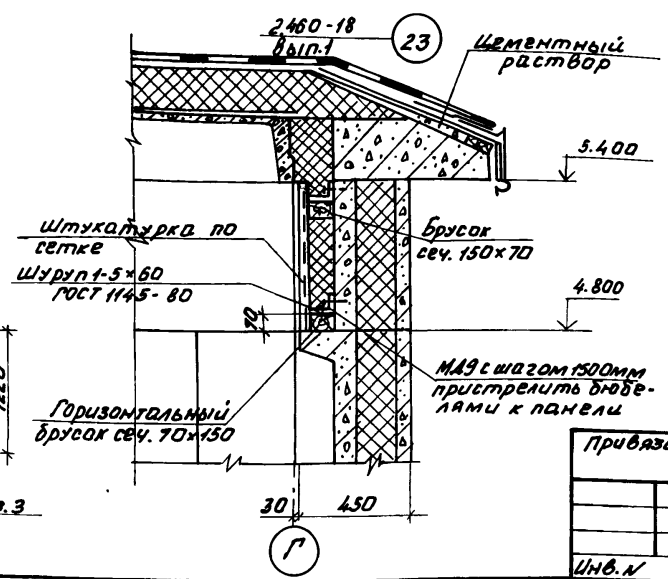
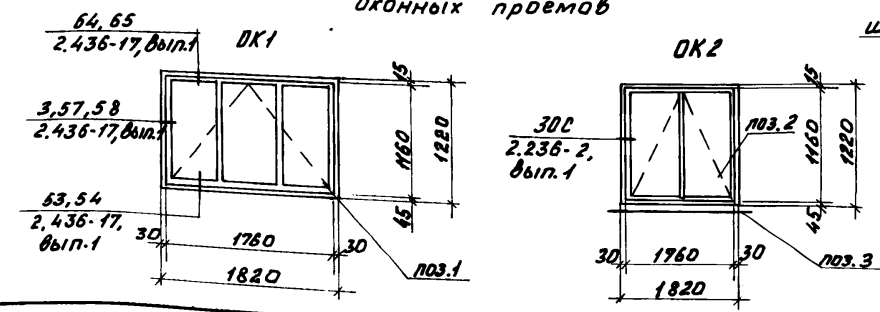


Схема расположения элементов заполнения оконных проемов



Н. контр.	Ткач	9.02.87	т.п. В13-2-40.87. АР
Л. плещад.	Репало	9.03.87	
Гип	Хлебников	9.03.87	
Рук. сект.	Колесников	9.03.87	
Рук. чр.	Сачков	9.03.87	
Ст. инж.	Неверовская	9.03.87	
Привязан			Секционное хранилище семенного картофеля вместимостью 300 тонн (для tн = -20 °С)
Инв.п.			Фасады 1-9; 9-1; А-А, А-А. Выносной элемент "А"
			Стадия Лист Листов РП 4
			ГИПРОНИСЕЛЬПРОМ г. Орел

22518-02 7

Копировал Фомушкина

Формат А2

Ведомость проемов
Ворот и дверей

Марка, поз.	Размер проема
1	3500 x 3600
2	2400 x 2400
3	1010 x 2400
4	970 x 2071
5	970 x 2071
6	1010 x 2070

Спецификация заполнения проемов, перемычек и бортовых блоков

Марка, поз.	Обозначение	Наименование	Кол. всего	Масса, в.к.р.	Примечание
1	Серия 1.435.9-17, вып.2	Ворота ВР36x36-С	2	827	
2	Серия 1.435.9-17, вып.1	Ворота ВР24x24-К	1	385	
3	ГОСТ 14624-84	Дверной блок ДНГ24x10П	4		
4	ГОСТ 14624-84	Дверной блок ДВГ19-9П	1		см. примечание на листе 1
5	ГОСТ 14624-84	Дверной блок ДВГ19-9А	1		
6	ГОСТ 14624-84	Дверной блок ДНГ21-10П	1		
ОК1	ГОСТ 12506-81	Окно СВД 12-18	5		поз.1
ОК2	ГОСТ 12506-81	Окно СВД 12-12	1		поз.2
	ГОСТ 17280-79	Подогонная доска ПА13-25	1		поз.3
Перемычки					
1	ГОСТ 948-84	ПБ 13-1	10	25	
2		ПБ 15-1	12	30	
3		ПБ 25-3-П	4	103	
Блок бортовой					
ББН-П	Серия 3.019.1-1, вып.1	ББН-П	14	180	

Ведомость перемычек

Марка, поз.	Схема сечения
ПР1	
ПР2	
ПР3	
ПР4	
ПР5	

Спецификация элементов, замаркированных на планах, разрезах и фасадах

Марка, поз.	Обозначение	Наименование	Кол. всего	Масса, в.к.р.	Примечание
МН538	1.400-15 В1. 520СБ	МН538, L=2400	2	31,8	
МН538	1.400-15 В1. 520СБ	МН538, L=3600	2	47,64	
	1.431-6, лист 49	А-1-16 ГОСТ 15781-82, L=3000	3	4,74	
МС10	1.431-6, лист 61	МС10	6	0,30	
МС11	1.431-6, лист 61	МС11	6	0,29	
МС12	1.431-6, лист 62	МС12	4	1,13	
МС13	1.431-6, лист 62	МС13	4	2,36	
	1.432-12, лист 45	Полоса - 4x40-6 ГОСТ 103-76 ст 3 сп 1-1 ГОСТ 535-79 L=1000	43	1,26	
МС4	1.444-1-КМУ-МС4	Соединительное изделие МС4, L=6000	6	22,62	
МН1	1.444-1-КМУ-МН1	Закладное изделие МН1	48	0,25	
	1.444-1, вып.1, лист 47	А-1-14 ГОСТ 15781-82, L=6000	12	7,26	

Марка, поз.	Обозначение	Наименование	Кол. всего	Масса, в.к.р.	Примечание
ММ2	2.236-2, вып.1, лист 50	ММ2	17	0,25	
ММ5	2.236-2, вып.1, лист 50	ММ5	3	0,60	
ММ6	2.236-2, вып.1, лист 51	ММ6	3	0,60	
МС1	2.430-20.4 010	МС1	10	0,52	
МС2	2.430-20.4 020	МС2	10	0,52	
МС1	2.436-17.1-360	Костыль МС1	12	0,13	
МС3	2.436-17.1-360	Костыль МС3	12	0,23	
ФС3.18	2.436-17.1-330	Слив ФС3.18	5		
МС3	2.460-18.300	Фартук МС3	12	4,1	
МС6	2.460-18.301	Костыль МС6	30	0,52	
МС33	2.460-18.3 12	Фартук МС33	12	2,8	
МС55	2.460-18.3 24	Костыль МС55	10	0,21	
МС56	2.460-18.3 25	Фартук МС56	4	3,0	
	2.460-18.1 12	Полоса - 4x40-6 ГОСТ 103-76 ст 3 сп 1-1 ГОСТ 535-79 L=18000	1	22,61	
МС1	3.019.1-1.1-МС01	Костыль МС1	110	0,6	
МС2	3.019.1-1.1-МС02	Элемент фасонный МС2	29	4,95	
МС3	3.019.1-1.1-МС03	Элемент фасонный МС3	21	3,5	
МС4	3.019.1-1.1-МС04	Костыль МС4	21	0,6	
МС5	3.019.1-1.1-МС05	Элемент фасонный МС5	21	4,5	
СА3	2.435-7.1 40	Слив СА3 L=4000	1	-	
	ТБ-05-1791-76	Винилпластовая труба φ80 L=8230	1	18,11	
МА1	АРУ 0100	Закладное изделие МА1	2	30,29	
МА2	АРУ 0002	Закладное изделие МА2	137	0,25	
МА3	АР-3, Б4	ФБАИ ГОСТ 5781-82, L=21000	1	4,66	
МА4	АР-3, Б4	ФБАУ ГОСТ 5781-82, L=900	43	4,28	
МА5	АР-3, Б4	Сетка с 58П-100 2350 ГОСТ 8478-81	-	1874	
МА6	АР-6, Б4	ФБАИ ГОСТ 5781-82, L=63110	-	26,14	
МА7	АР-7, Б4	Заточный инструмент ГОСТ 13229-78 марки БС3 сп 2 ГОСТ 1474-76 L=2400	1		
МА8	АР-7, Б4	Полоса - 4x40-6 ГОСТ 103-76 ст 3 сп 1-1 ГОСТ 535-79 L=2400	1	3,01	
МА9	АР-7, Б4	Узелок 63x63x6-6 ГОСТ 8509-86 ст 3 сп 1-1 ГОСТ 535-79 L=250	48	1,43	

И.контр. ТКАУ
 Р.спец. РВПЛО
 Р.П.П. Хлебников
 Р.к.смет. Колесников
 Р.к.зр. Карпенкова
 Р.к.зр. Сачков
 Ш.И.И. Макарова
 Ш.И.И. Нефедова

10287
 9.03.87
 9.03.87
 9.02.87
 9.03.87
 9.03.87
 9.03.87

т.п. 8/3-2-40.87. АР

Секционное хранилище бес-
 менного картофеля вместимостью 500 тонн.
 (для 6М = -20°С)

Станция Аэрт 5

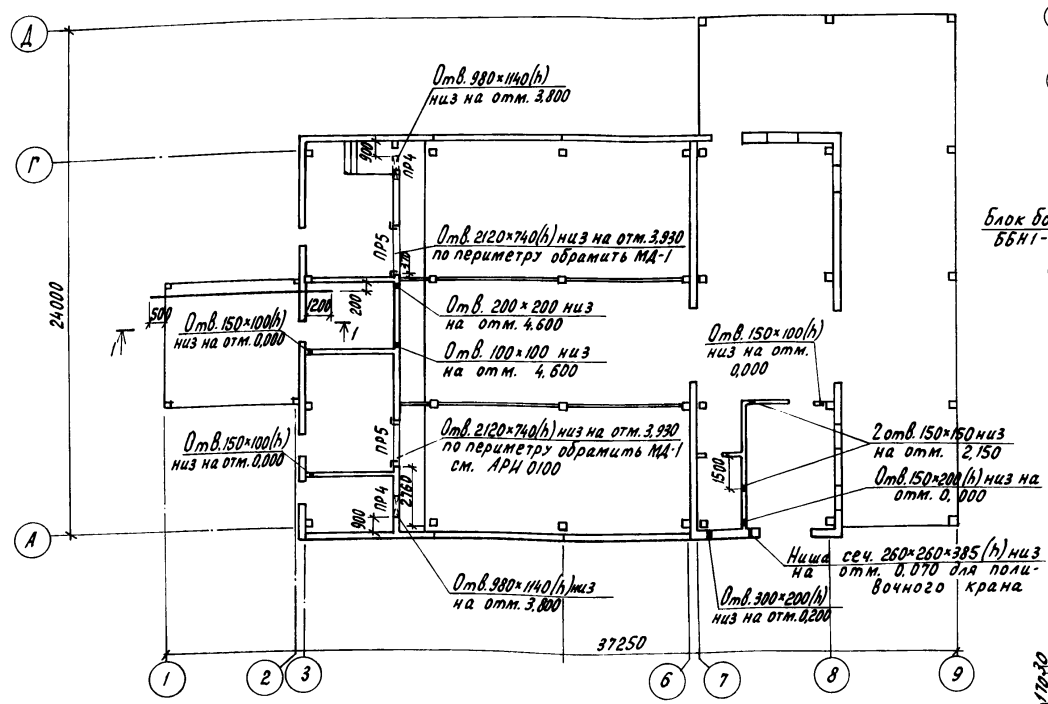
Спецификации ГИПРОНИСЕЛЬПРОМ

г.Орел

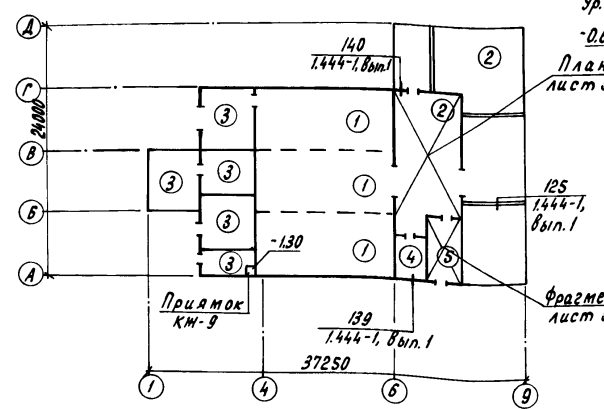
Дверные блоки, позиции 4,5, выполнить с габаритными размерами 970x2071(А) соответствующие модульным размерам дверного блока ДР21-10 ГОСТ 6629-74.

Привязан
 Ш.И.И.И

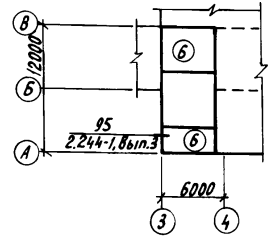
План расположения отверстий



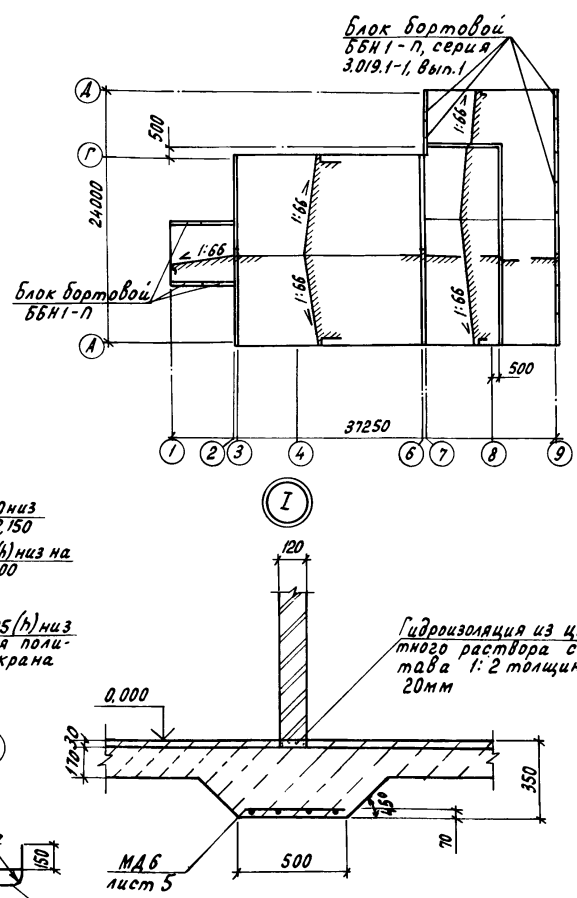
План полов на отм. 0,000



План полов на отм. 3,000



План кровли



Экспликация полов

Наименование или номер помещения по проекту	Тип пола по проекту	Схема пола или номер узла по серии	Элементы пола и их толщина	Площ. пола
Секция хранения №1:3	1		Покрытие - бетон класса В30 - 40 Подстилающий слой - бетон класса В15 - 150 Основание - уплотненный грунт	133
Отделение переборки, приемно-сортировальное отделение, навес	2	П-9	Покрытие - бетон класса В25 - 30 Подстилающий слой - бетон класса В15 - 170 Основание - уплотненный грунт	211
Тепловой пункт, электрощитовая, венткамеры навес (для хив)	3	245 2.244-1, вып.4	Покрытие - бетон класса В15 - 20	114
Службное помещение	4	230 2.244-1, вып.4	Покрытие - линолеум поливинилхлоридный 200Т 7251-77 - 25	8
Отделение протравливания	5	П-15	Покрытие - кислотоупорный бетон на мидком стекле - 30 Подстилающий слой - бетон класса В15 - 170 Основание - уплотненный грунт	23
Антресоль на отм. 3.000	6	184 2.244-1, вып.4	Покрытие - бетон класса В15 - 20 Основание - св.м.-б. плиты покрытия	53

- Схемы пола обозначенные в экспликации принять по СНиП II-V-8-71.
- До устройства полов выполнить приямки, фундаменты под оборудование и инженерные коммуникации.
- Производство работ по устройству полов осуществлять согласно СНиП III-V-14-72.
- Рабочие чертежи полов разработаны в соответствии с требованиями СНиП II-V-8-71 и сериями 2.244-1, вып.3,4; 1.444-1, вып.1.
- Грунты насыпные и с нарушенной структурой в основаниях необходимо уплотнить механизированным способом в соответствии с требованиями СНиП III-V-8-76 до плотности слоения грунта 15,7%.
- Грунты оснований полов уплотнить втрамбовыванием, в него слоя гравия или щебня крупностью 40мм в соответствии со СНиП III-V-76 и, "Инструкции по устройству обратных засылок грунта в стесненных местах".
- Бетон подстилающего слоя полов уплотнить поверхностным вибратором.
- Обратную засыпку под фундаментные балки наружных неутепленных стен выполнить из крупнозернистого песка, см. узел I серии 2.430-20, вып.1.
- Устройство кровли осуществлять согласно СНиП III-20-74 и СНиП II-26-76.
- Отверстия в стенах, перегородках, перекрытиях после пропуска трубопроводов тщательно заделать цементным раствором. Сопряжение стен, перегородок с полом, перекрытием должно быть тщательно заделано.
- В полу приемно-сортировального отделения выполнить деформационные швы с шагом 8м согласно узлу 125 серии 1.444-1, вып.1.

- По периметру наружных стен отделения переборки, отделения протравливания и службного помещения выполнить подсыпку из керамзитового гравия плотностью 0,5т/м³ шириной 800мм и толщиной 200мм.
- Установку фундаментов ворот позиции 1,2 и запорного устройства производить в соответствии с серией 1.435.9-17, вып.0.
- Под перегородки б=120мм выполнить утолщенную бетонную подготовку см. узел I на данном листе.
- В полах на грунте в местах прохождения трапов в радиусе 1м выполнить гидроизоляцию из двух слоев гидроизола на битумной мастике.
- Уклон полов создавать планировкой грунта оснований.
- Уклон кровли выполнить подсыпкой из керамзитового гравия плотностью 0,5 т/м³ укладываемого по теплоизоляционному слою.
- По плитам перекрытия над помещением теплового пункта и электрощитовой предусмотреть обмазку битумом за 2раза.
- Подстилающий слой в полу электрощитовой, венткамеры и теплового пункта принять толщиной 100мм. Шлифовку полов выполнять только в помещении электрощитовой.
- При кладке заложить обрамляющий элемент МД1, обозначенный на плане отверстий. В месте прижимания элемента к перемычке элемент пристрелить двумялами с шагом 400мм к перемычке.

И.контр.	Ткач	2027							
И.специал.	Репало	2027							
ГИП	Алевинов	2027							
Рук.сект.	Колесников	2027							
Рук.гр.	Сачков	2027							
И.т.инж.	Неверовская	2027							

Привязан

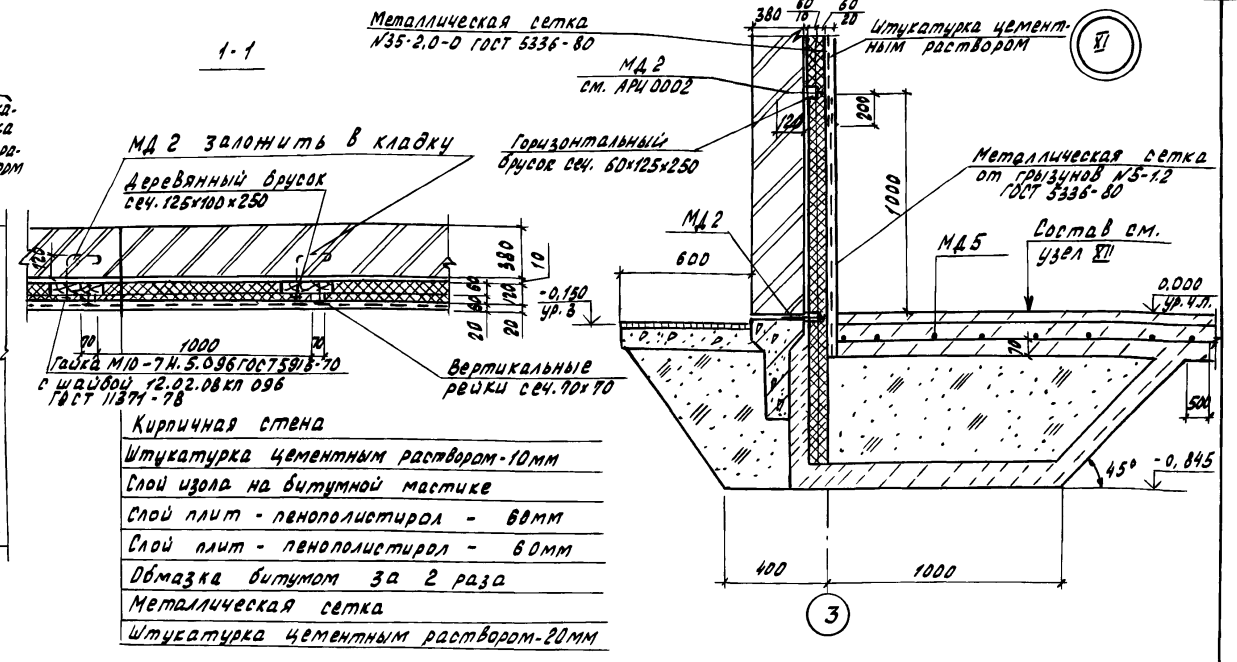
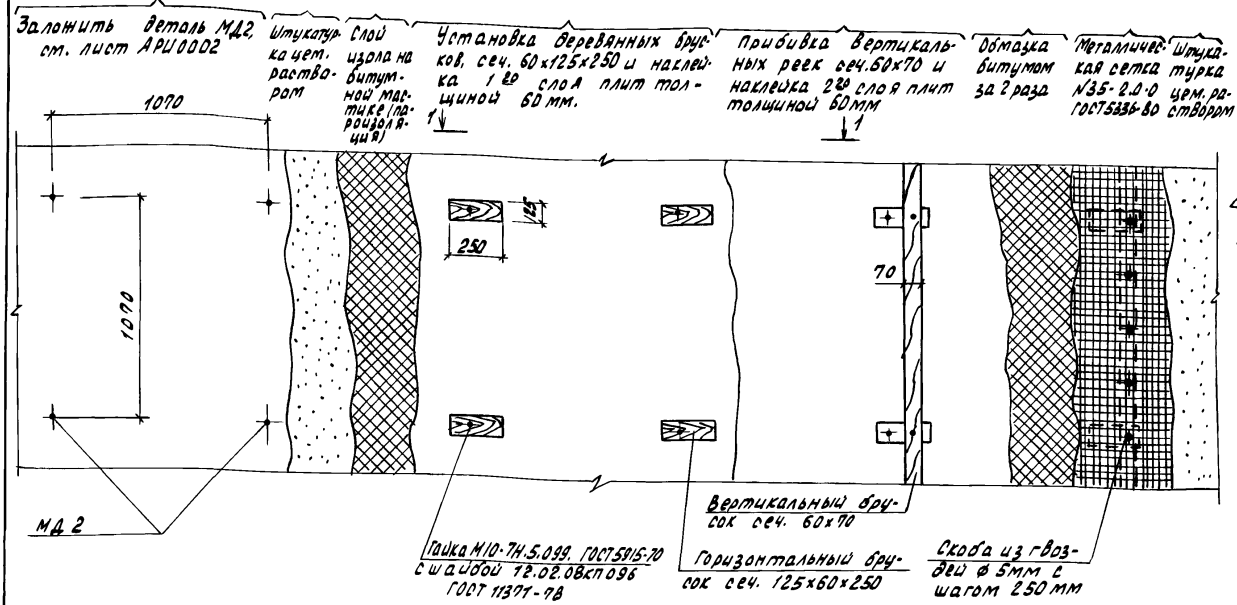
Секционное хранилище семенного картофеля вместимостью 500 тонн (для 5н-20%)	Студия	Лист	Листов
	РП	6	

План расположения отверстий
Планы полов на отм. 0,000;
3,000. План кровли. Узел I.

ГИПРОНИСЕЛЬПРОМ
г.Орел

Альбом II
 Типовой проект
 Инв. № полов, Подпись и дата, Взам.инв.№

Теплоизоляция участков кирпичных перегородок пенополистиролом

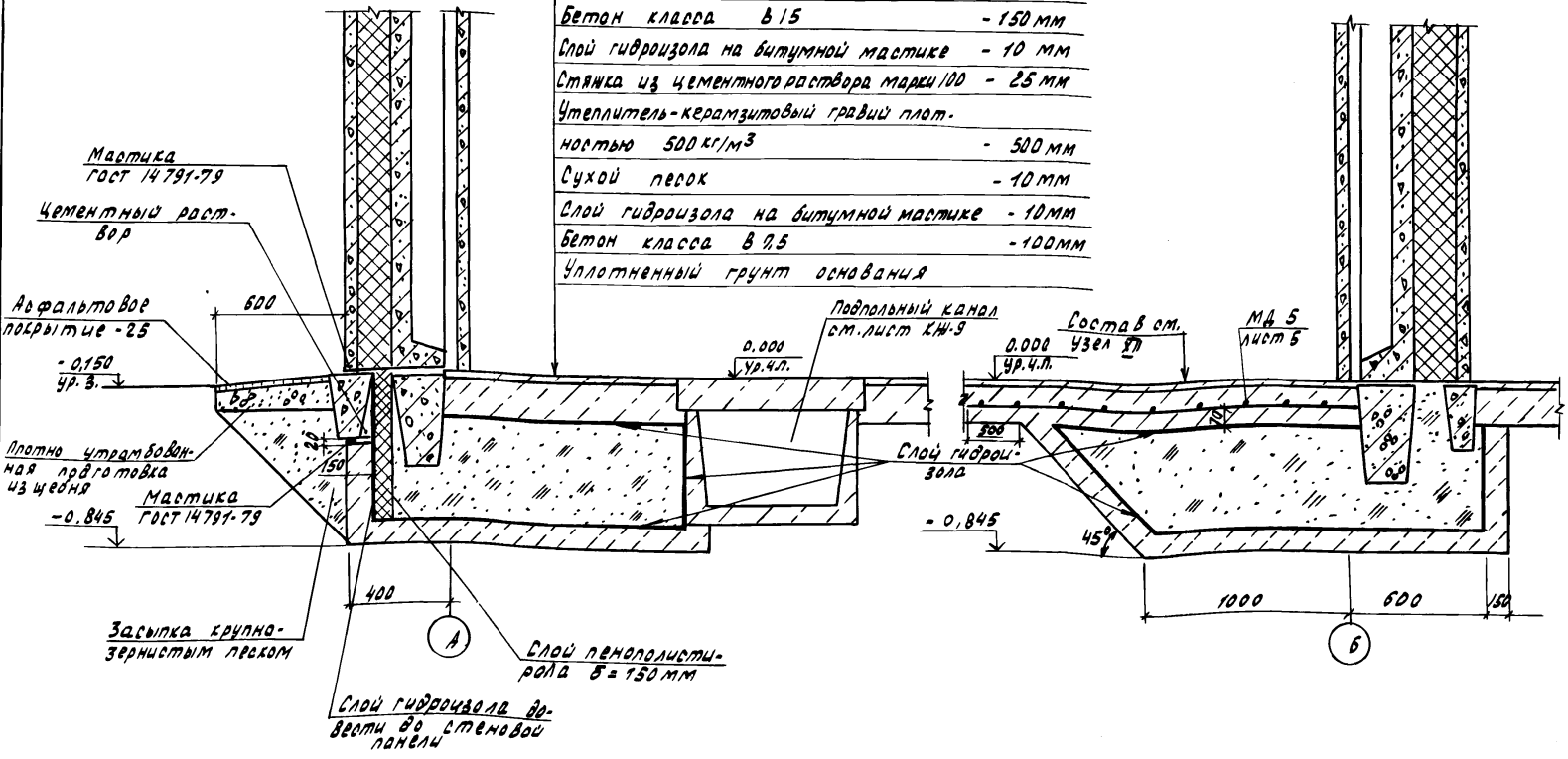


Кирпичная стена
Штукатурка цементным раствором - 10 мм
Слой изола на битумной мастике
Слой плит - пенополистирол - 60 мм
Обмазка битумом за 2 раза
Металлическая сетка
Штукатурка цементным раствором - 20 мм

VI

Бетон класса В 30 (B15)	- 40 мм
Бетон класса В 15	- 150 мм
Слой гидроизола на битумной мастике	- 10 мм
Стяжка из цементного раствора марки 100	- 25 мм
Утеплитель - керамзитовый гравий плот.ностью 500 кг/м ³	- 500 мм
Сухой песок	- 10 мм
Слой гидроизола на битумной мастике	- 10 мм
Бетон класса В 9.5	- 100 мм
Уплотненный грунт основания	

XIV



1. Производство работ по теплоизоляции, пароизоляции и гидроизоляции осуществлять в соответствии со СНиП III-20-74.
2. Наклейку плит утеплителя производить на битумной мастике МБК-Г-65 с перекрытием швов, склейка плит между собой производится точечная и полосовая с тщательным заполнением швов мастикой с наполнителем из отходов плит.
3. Наклейку пароизоляции и слоя плит утеплителя производить по предварительно оштукатуренной поверхности слоем битума БН-1 на керосине состава 1:2 за 2 раза.
4. Все деревянные элементы антисептировать препаратом ББ ГОСТ 23787.6-79 согласно СНиП III-19-76.
4. Пристрелку дюбелями производить в соответствии с требованиями инструкции по применению строительно-монтажных пистолетов на монтажных и специальных работах (МСН 202-69) (МНС СССР).
5. Сетку от грызунов завести в пол на 200 мм и вывести выше пола на 1000 мм.
6. Пример устройства теплоизоляции стен дан для толщины утеплителя 120 мм, для остальных толщин теплоизоляции выполнять аналогично.
7. Утепленные пола у наружных стен по осям А, Г в осях 3+в выполнять согласно узлу VI, по оси 3 в помещении венткамеры у стены по оси 6 выполнять в соответствии с узлом XIII, теплоизоляцию у стен между секциями хранения и электрощитовой и тепловым пунктом в соответствии с узлом VIII, у перегородок между венткамерами и электрощитовой и тепловым пунктом в соответствии с узлом VII на листе 7.

И. контр.	Ткач				
П. спец.	Релало		203.8		
Гип	Хлебников		203.8		
Руч. сект.	Колесников		203.8		
Руч. гр.	Сачков		203.8		
И. м. н.	Макарова		203.8		
Пров.	Неверовская		203.8		

т.п. 813-2-40-87. АР

Секционное хранилище семенного картофеля вместимостью 500 тонн (для tн = -20°C)	Стандарт	Лист	Листов
	ИП	В	

Теплоизоляция кирпичных стен пенополистиролом Узлы VI-XIV

ГИПРОНИСЕЛЬПРОМ г. Орел

Ведомость рабочих чертежей основного комплекта

Ведомость ссылочных и прилагаемых документов


Продолжение

Лист	Наименование	Примечание
1	Общие данные (начало).	
2	Общие данные (окончание).	
3	Схема расположения фундаментов и фундаментных балок.	
4	Фрагменты 1...4.	
5	Фрагменты 5...8.	
6	Фрагменты 9...11.	
7	Фундаменты монолитные ФМ 1... ФМ 4 Узлы I... III.	
8	Фундамент монолитный ФМ 5.	
9	Схема расположения элементов каналов, прямка и фундаментов под оборудование.	
10	Сечения 1-1... 3-5.	
11	Схема расположения прямка. Сечения 6-6... 10-10. Узел I. ФДМ 1... ФДМ 3.	
12	Схема расположения армированной стенки в осях 1-2.	
13	Схема расположения колонн и балок покрытия. Разрезы 1-1; 2-2. Деталь установки изделий МС2 на балки покрытия.	
14	Схема расположения элементов ограждения навеса.	
15	Схема расположения плит покрытия Сечения 5-5... 8-8.	
16	Схемы расположения плит перекрытия Разрезы 1-1... 3-3. Узел I.	
17	Узел II. Сечения 3-3... 9-9.	
18	Схемы расположения стеновых панелей по осям А, Г, 3, 8, 8 и насадок по осям 3, 8.	
19	Узлы I... VII.	
20	Сечения 6-6... 8-8.	

Обозначение	Наименование	Примечание
ГОСТ 13579-78	Блоки бетонные для стен подвалов	
ГОСТ 24379.1-80	Болты фундаментные.	
ГОСТ 24022-80	Фундаменты железобетонные сборные под колонны сельскохозяйственных зданий.	
ГОСТ 6629-74	Двери деревянные внутренние для жилых и общественных зданий.	
Шифр 1481, вып. 0,1	Стены из железобетонных трехслойных панелей с эффективной теплоизоляцией для зданий хранения плодово-ягодной продукции.	
1.030.1-1, вып. 0-3, 3-3, 2-1, 4-1	Стены наружные из однослойных панелей для каркасных общественных зданий, производственных и вспомогательных зданий промышленных предприятий.	
1.038.1-1, вып. 1	Перемычки железобетонные для зданий с кирпичными стенами.	
1.141-1, вып. 60	Панели перекрытий железобетонные многопустотные.	
1.400-6/76, вып. 1	Унифицированные закладные детали сборных железобетонных конструкций зданий промышленных предприятий.	
1.400-7	Стальные изделия для сопряжения сборных железобетонных конструкций одноэтажных промышленных зданий.	
1.400-15, вып. 1	Унифицированные закладные изделия железобетонных конструкций для крепления технологических коммуникаций и устройств.	

Обозначение	Наименование	Примечание
1.410-3, вып. 1	Сетки сварные для армирования железобетонных конструкций.	
1.412-1/77, вып. 1...3	Монолитные железобетонные фундаменты под типовые колонны прямоугольного сечения одноэтажных промышленных зданий.	
1.415-1, вып. 1	Железобетонные фундаментные балки для стен производственных зданий.	
1.462.1-10/80, вып. 1, 2	Железобетонные балки притом быдм для покрытий зданий с плоской кровлей.	
1.823.1-2 вып. 0-1 1-2	Колонны железобетонные для сельскохозяйственных производственных зданий.	
1.832.1-9 вып. 0,1	Стеновые двухслойные панели из легких бетонов для сельскохозяйственных зданий.	
1.865.1-4/84 вып. 1	Железобетонные предварительно напряженные плиты покрытий длиной 6м для сельскохозяйственных зданий.	
2.420-1, вып. 1	Монтажные детали сборных железобетонных колонн и подкрановых балок одноэтажных промышленных зданий.	
2.460-2, вып. 0...2	Монтажные детали сборных железобетонных конструкций покрытий одноэтажных промышленных зданий.	

Условные обозначения

 - железобетон в сечении

Типовой проект разработан в соответствии с действующими нормами и правилами и предусматривает мероприятия, обеспечивающие взрывную и пожарную безопасность при эксплуатации здания.
Главный инженер проекта *И.И. Хлебников* Г.А.

Привязан

Инв. №	23.078		
Зам. гл. инж.	Карпенков	19.08.87	
И. инж.	Ткач	19.08.87	
Нач. отд.	Резапо	19.08.87	
Инж.	Хлебников	19.08.87	
Инж.	Михайлова	19.08.87	
Инж.	Колесникова	19.08.87	
Инж.	Колесникова	19.08.87	
Инж.	Михайлова	19.08.87	
Инж.	Михайлова	19.08.87	

Секундное хранилище семенного картофеля вместимостью 200 тонн (для t_н = -20°С)

Общие данные (начало)

Гипропронисельпром

Ведомость спецификаций

Продолжение

Альбом II

Типовой проект

Обозначение	Наименование	Примечание
3.006-1-2/82	Сборные железобетонные камни и тоннели из лотковых элементов	
3.017-1, Вып. 0, 1, 2, 4, 5	Ограждение площадок участков предприятий, зданий и сооружений.	
3.900-3, Вып 7, 4.2	Унифицированные сборные железобетонные конструкции водопроводных и канализационных емкостных сооружений.	
	Прилагаемые документы	
	Строительные изделия	Альбом III
КНВМ1	Ведомость потребности в материалах на изготовление монолитных железобетонных конструкций.	Альбом V
КНВМ2	Ведомость потребности в материалах на изготовление сборных железобетонных конструкций.	Альбом VI

Лист	Наименование	Примечание
6	Спецификация элементов к схеме расположения фундаментов и фундаментных балок.	
9	Спецификация к схеме расположения элементов каналов, прямка и фундаментов под оборудование.	
12	Спецификация элементов к схеме расположения армированной стенки.	
13	Спецификация элементов к схеме расположения колонн и балок покрытия.	
14	Спецификация к схеме расположения элементов ограждения навеса.	
15	Спецификация элементов к схеме расположения плит покрытия.	
16	Спецификация элементов к схемам расположения плит перекрытия.	
20	Спецификация элементов к схемам расположения стеновых панелей и насадок.	

рельеф территории спокойный, грунтовые воды отсутствуют;
 г) сейсмичность не выше 6 баллов;
 д) проектом не предусмотрено строительство в районах распространения вечномёрзлых грунтов и на подрабатываемых территориях.
 4. Земляные работы выполнить в соответствии с требованиями СНиП III - 8-76, "Земляные сооружения".
 5. Монтажные работы сборных железобетонных конструкций выполнить в соответствии с требованиями СНиП IV - 16-80.
 6. Монтажную сварку производить электродами Э42 по ГОСТ 9467-75, высота шва 6мм.
 7. Все соединительные и закладные изделия должны быть покрыты слоем цинка толщиной 0,12мм (способом металлизации) согласно требованиям СНиП 2.03.11-85. После монтажа конструкций места антикоррозионного покрытия, поврежденные воздействием электросварочной дуги, должны быть восстановлены путем оцинкования металлизацией согласно СНиП 2.03.11-85.

Ведомость объемов сборных бетонных и железобетонных конструкций по рабочим чертежам основного комплекта марки КН

Марка	Наименование группы элементов конструкций	Код	Кол. м ³	Примечание
1	Фундаменты стаканного типа и башмаки.	581220	9,24	
2	Фундаментные блоки.	581100	16,07	
3	Колонны.	582100	25,2	
4	Балки стропильные.	582200	11,96	
5	Балки фундаментные.	582400	10,16	
6	Перекрышки.	582800	15,00	
7	Панели стеновые наружные.	583100	74,7	
8	Карнизные панели.	583100	3,96	
9	Плиты покрытий.	584100	32,4	
10	Плиты перекрытий.	584200	3,88	
11	Конструкции и детали каналов.	585800	18,77	
12	Элементы оград.	589900	0,644	
13	Всего бетона и железобетона.		222,1	

Общие указания

1. Данная часть проекта разработана на основании задания на проектирование, утвержденного Министерством сельского хозяйства СССР от 20 декабря 1985 г.
2. За условную отметку 0,000 принят уровень чистого пола хранилища, что соответствует абсолютной отметке .
3. Проект разработан для строительства во следующих характеристиками природных условий:
 - а) расчетная зимняя температура наружного воздуха минус 20°.
 - б) скоростной напор ветра по СНиП 2.01.07-85-0,23кПа (23 кгс/м²) - I район СССР;
 - в) вес снегового покрова по СНиП 2.01.07-85-1,0кПа (100 кг/м²) III район СССР;

Материалы на изготовление сборных бетонных и железобетонных конструкций учтены в ведомости потребности в материалах и отдельно не учитываются.

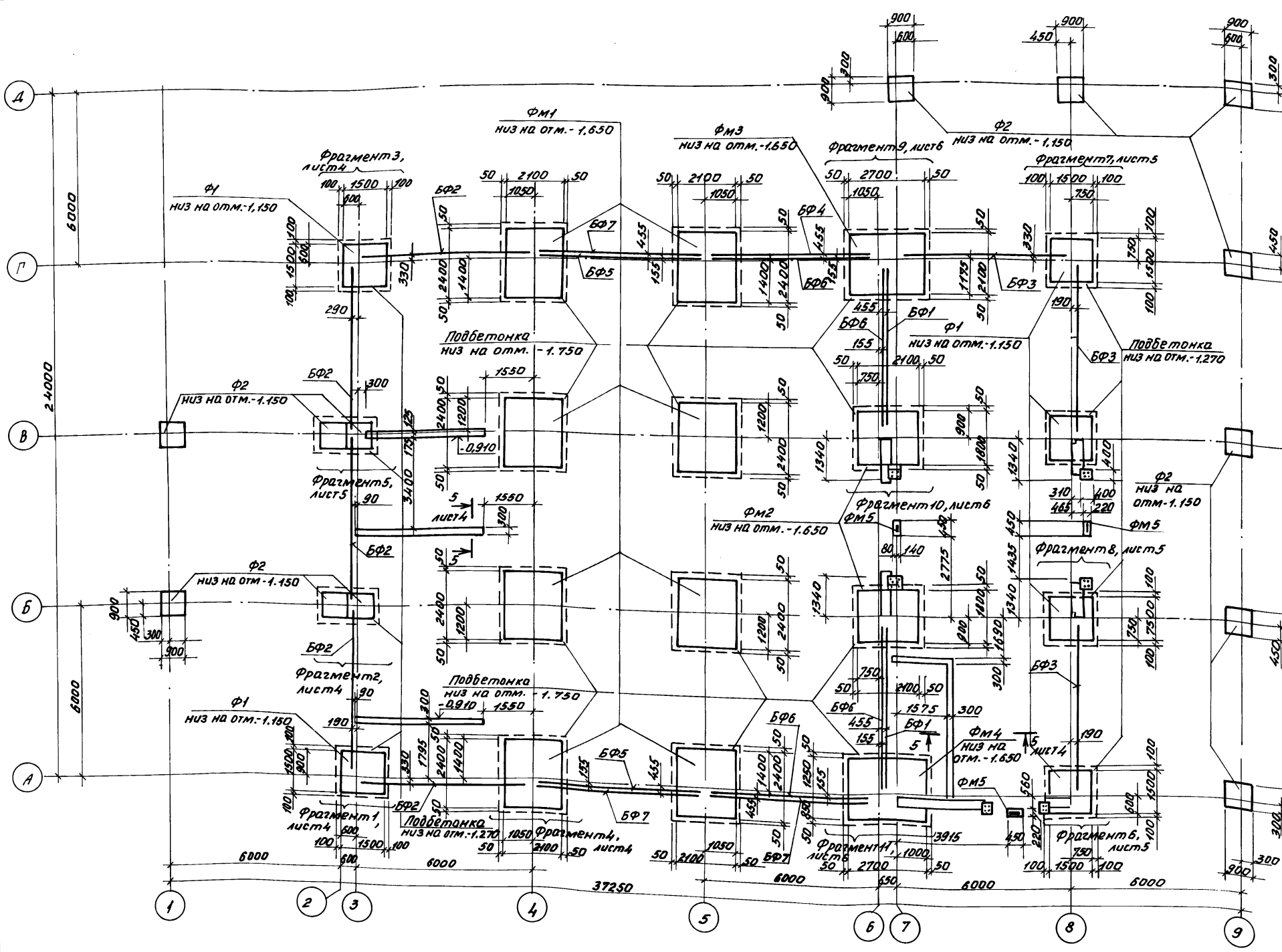
И.КОНТР. ТКАЧ	22.02.87		
И.СПЕЦ. ОП. РЕПОЛО	19.03.87		
Г.И.П. ХЛЕБНИКОВ	19.03.87		
И.КОНСТР. ЛИШЕНКО	19.03.87		
РУК. СЕР. ОЛЕГНИКОВ	19.03.87		
РУК. СЕР. КАРПЕНКО	19.03.87		
И.П.ТЕХН. МИХЕЕВА	19.03.87		
ПРОБ. МЕЛЕНЧИШВИЛ	18.03.87		

г.п. 813-2-40-87 КН

Привязан	Секционная хранилище семенного картофеля вместимостью 500 тонн (для t _н = -20°С)	Италия	Лист	Листов
		РП	2	

Общие данные (окончание)
 22518-02 14
 ГИПРОНИСЕЛЬПРОМ г.Орел

Туповой проект
Альбом I



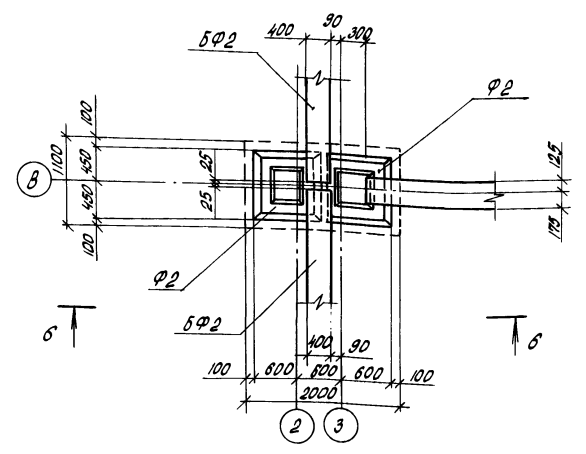
1. Фундаменты рассчитаны из условия строительства на сухих, непучинистых, непроницаемых грунтах со следующими нормативными характеристиками: $\varphi = 28^\circ$; $c^* = 0,002 \text{ МПа}$; $E = 14,7 \text{ МПа}$; $\rho_0 = 18 \text{ кН/м}^3$. Грунтовые воды отсутствуют.
2. Подбетонку под фундаменты выполнять из бетона класса В7,5.
3. Привязка фундаментных балок дана по центру.
4. Блоки фундаментов укладывать на цементном растворе марки 25 на выровненное основание толщиной 100 мм.
5. После установки и выверки фундаментных блоков зазоры между блоками, колоннами и гранями балок заполнить бетоном класса В7,5.
6. Обратную засыпку грунта производить слоями толщиной 200 мм с тщательным уплотнением до плотности сжатия грунта $1,6 \text{ т/м}^3$.
7. Монолитные участки ленточных фундаментов выполнить из бетона класса В7,5.
8. Спецификацию элементов к схеме расположения фундаментов и фундаментных балок см. лист 6.
9. Горизонтальную гидроизоляцию на отметке минус 0,030 выполнить из цементно-песчаного раствора марки 100 состава 1:2 толщиной 30 мм.
10. Сборные фундаменты Ф2 устанавливать на выровненное основание.

Имя и подв. Подпись и дата 30.01.87

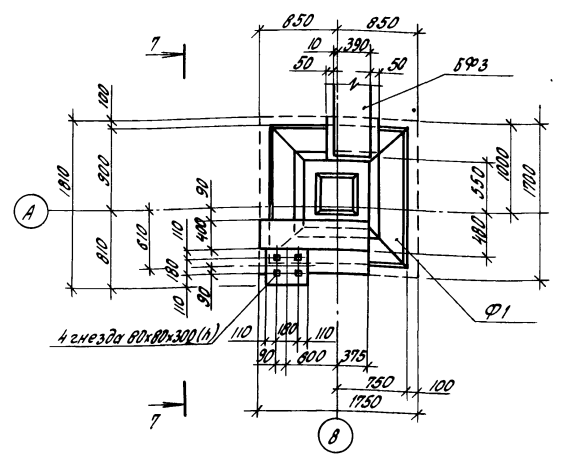
Н.контр.	Т.К.Ч.	22.01.87	Т.Р. 813-2-40.87. КН
И.спец.отв.	Репало	19.03.87	
И.С.П.	Хлебников	19.03.87	
И.констр.	Имощенко	19.03.87	
И.р.сект.	Колесникова	19.03.87	
И.контр.	Карпенкова	19.03.87	Секционное хранилище семян картофеля вместимостью 500 тонн (для $t_{н} = -20^\circ\text{C}$)
И.спец.отв.	Салегин	19.03.87	
И.С.П.	Скрябина	19.03.87	
И.констр.	Щетинина	19.03.87	
И.р.сект.	Щетинина	19.03.87	
Привязан			Станд. Лист Листов
Лин. №			РП 3
			ГИПРОНИСЕЛЬПРОМ г.Орен

Альбом II
Титульный лист

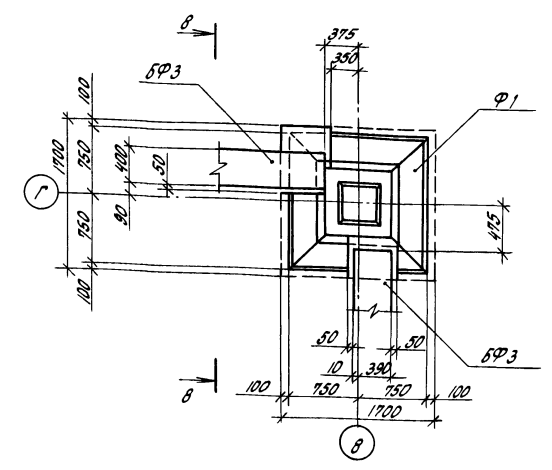
Фрагмент 5



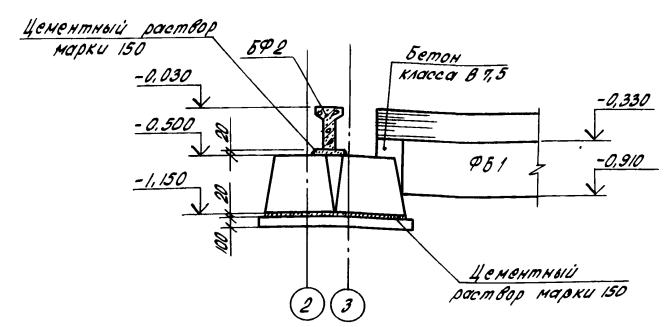
Фрагмент 6



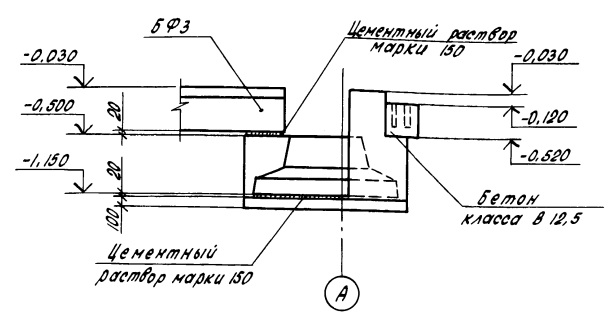
Фрагмент 7



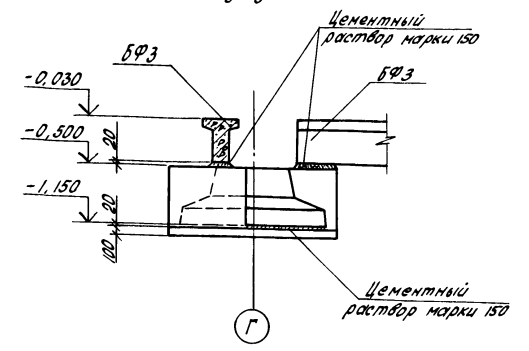
6-6



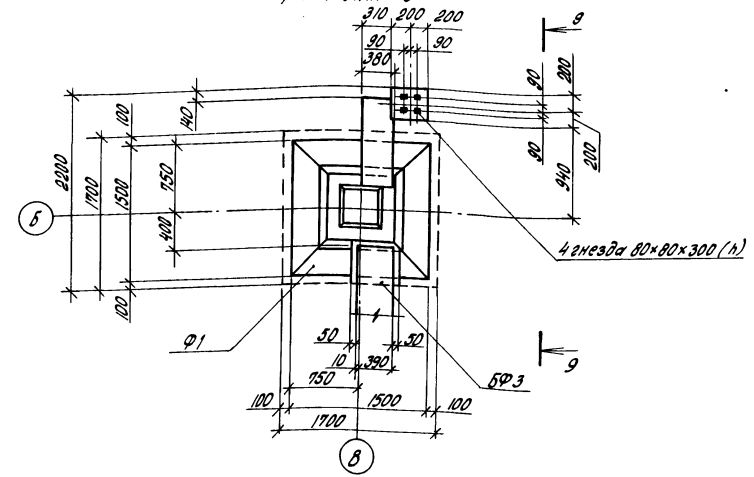
7-7



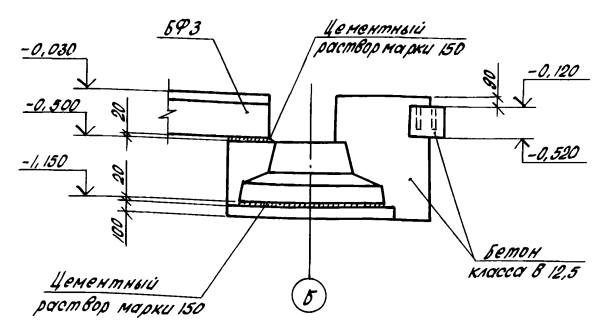
8-8



Фрагмент 8



9-9



1. Схему расположения фундаментов и фундаментных балок см. лист 3.
2. Спецификацию элементов к схеме см. лист 6.

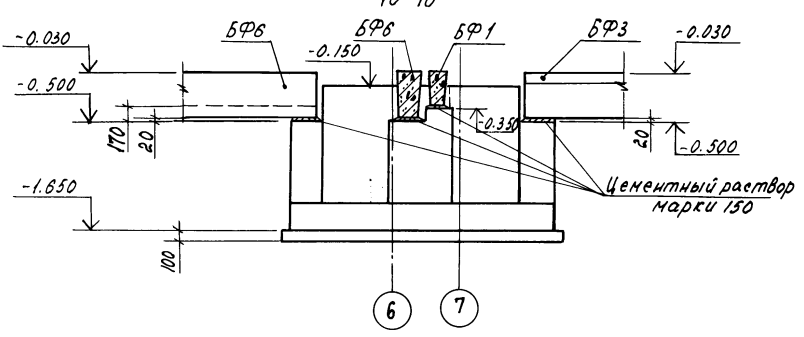
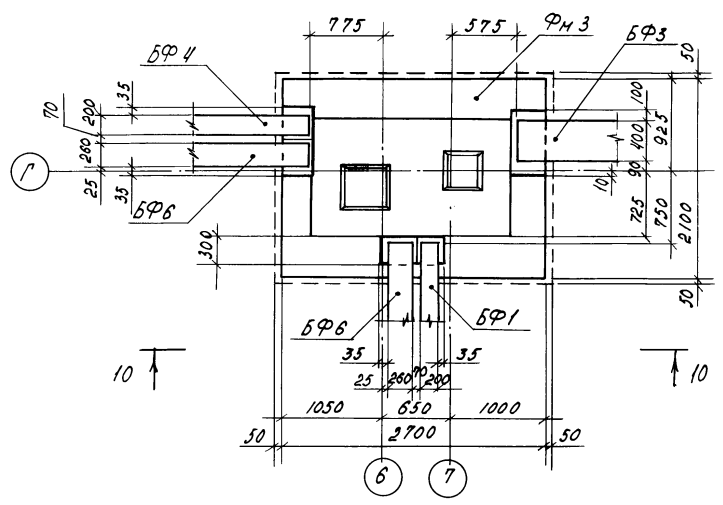
Инв. № подл. 1020108 и Вспом. 1020108

И.Колта	Т.Коч	16.08.87	т.п. 813-2-40.87.	КЖ		
П.Васильев	В.Репало	16.08.87				
Г.И.П.	А.Медников	16.08.87				
И.Колта	Т.Коч	16.08.87				
И.Колта	Т.Коч	16.08.87	Секционное хранилище семенного картофеля вместимостью 300 тонн (для t _н = -20°C)	Стация	Лист	Листов
И.Колта	Т.Коч	16.08.87				
И.Колта	Т.Коч	16.08.87				
И.Колта	Т.Коч	16.08.87				
Привязан			Фрагменты 5...8		ГИПРОНИСЕЛЬПРОМ	
Инв. №			22518-02		19	

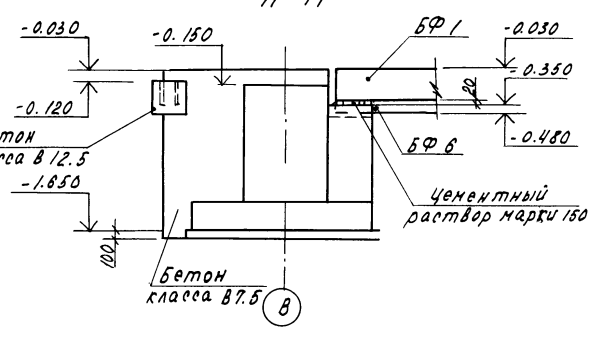
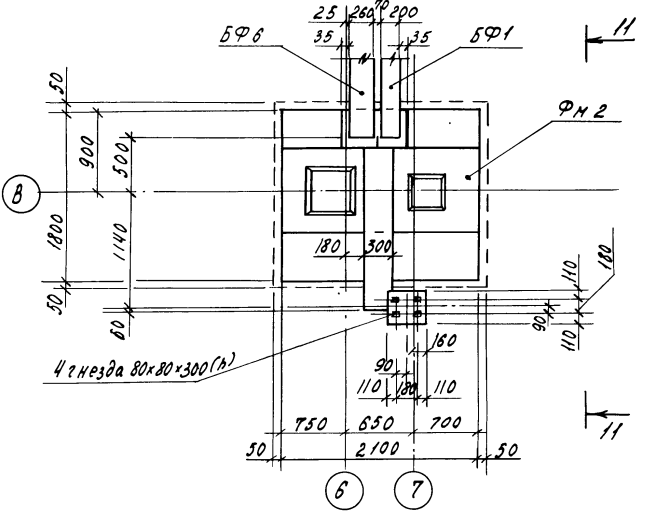
Альбом II

Типовой проект

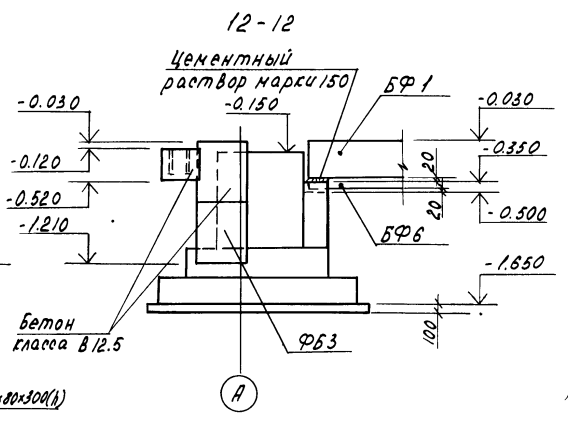
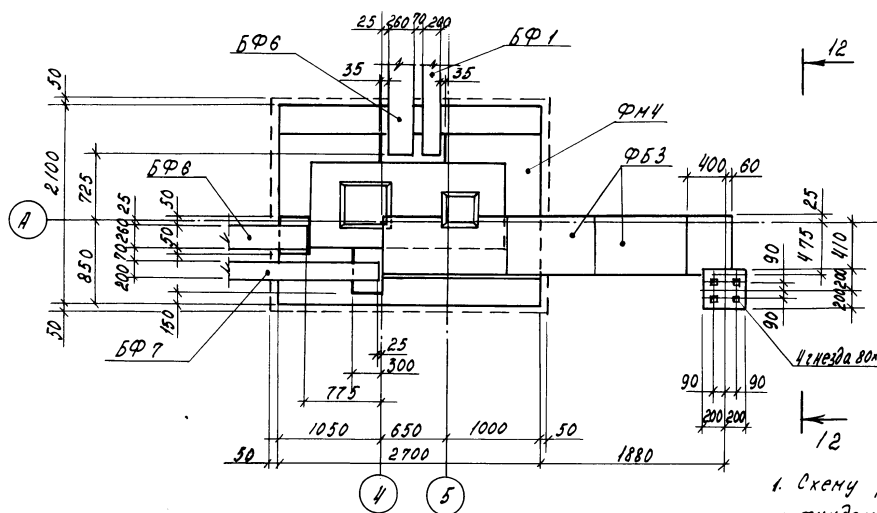
Фрагмент 9



Фрагмент 10.



Фрагмент 11



Спецификация элементов к схеме расположения фундаментов и фундаментных балок.

Марка, поз.	Обозначение	Наименование	Кол.	Масса, кг	Примечание
Фундаменты.					
Ф 1	ГОСТ 24022-80	3 Ф 15.15-1	6	1900	
Ф 2	ГОСТ 24022-80	1 Ф 9.9-1	13	900	
Фундаменты монолитные					
ФН 1	Лист 7	ФН 1	8	-	2.68 м ³
ФН 2	Лист 7	ФН 2	2	-	3.06 м ³
ФН 3	Лист 7	ФН 3	1	-	4.74 м ³
ФН 4	Лист 7	ФН 4	1	-	4.14 м ³
ФН 5	Лист 8	ФН 5	3	-	0.03 м ³
Балки фундаментные					
БФ 1	1.415-1, Вып. 1, лист 34	ФБ 6-42	2	700	
БФ 2	1.415-1, Вып. 1, лист 16	ФБ 6-11	5	1300	
БФ 3	1.415-1, Вып. 1, лист 17	ФБ 6-12	3	1500	
БФ 4	1.415-1, Вып. 1, лист 8	ФБ 6-41	1	700	
БФ 5	1.415-1, Вып. 1, лист 7	ФБ 6-2	2	1300	
БФ 6	1.415-1, Вып. 1, лист 8	ФБ 6-3	4	1200	
БФ 7	1.415-1, Вып. 1, лист 45	ФБ 6-40	3	800	
Фундаментные блоки					
ФБ 1	ГОСТ 13579-78	ФБС 24.3.6-Т	4	970	
ФБ 2	ГОСТ 13579-78	ФБС 9.3.6-Т	10	350	
ФБ 3	ГОСТ 13579-78	ФБС 9.5.6-Т	4	590	
Монолитные участки ленточных фундаментов					
Материалы					
Бетон класса В 7,5					0.6 м ³
Фундаменты под стойки ворот и столбы для опор фундаментных балок					
Материалы					
Бетон класса В 12.5					7.9 м ³

И.сост.в. Т.скач	Д.т.п.	18.03.87	
П.исполн. Д.пало	Д.т.п.	18.03.87	
Г.И.П. Хлебников	Д.т.п.	18.03.87	
Л.а.констр. Тимошенко	Д.т.п.	18.03.87	
Д.т.сост. Солосникова	Д.т.п.	18.03.87	
Д.т.с.г.о. Гарленкова	К.К.	18.03.87	
Ст.инж. Салегич	Д.т.п.	18.03.87	
Пр.ов. Шелестинский	С.т.п.	18.03.87	

Привязан:

И.в. №	Дата	В.зак. инж. №

г.п. 8/3-2-40.87. К.Ж

Секционный хранилище семенного картофеля в местном гараже (для т.п. -20°C) 300 тонн

Фрагменты 9... 11

ГИПРОНИСЕЛЬПРОМ г. Орел

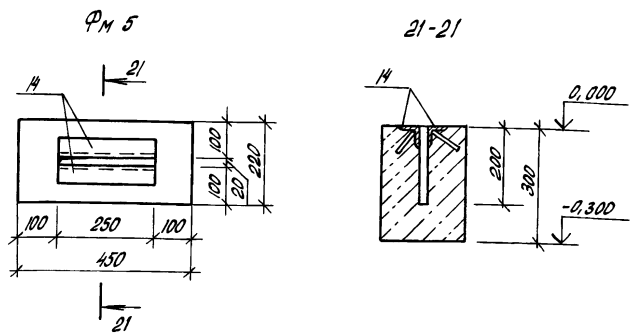
1. Схему расположения фундаментов и фундаментных балок см. лист 3.

225/8-02 18

копировал Салова

Формат А2

Архив II
Тех. проект



Спецификация монолитных фундаментов ФМ 1... ФМ 5

Формат	Зона	Поз.	Обозначение	Наименование	Кол.	Примечание
				<u>ФМ 1</u>		
				<u>Сборочные единицы</u>		
				<u>Сетки</u>		
1			1.412-1/77-В.3-020-01	СА-10 А II	6	
4			1.412-1/77-В.3-100	СН 12 А II - 8x15	2	
6			1.410-3.1-01	1С 10 А III 85x235 8 А III	1	
7			1.410-3.1-02	1С 10 А III 105x235 8 А III	1	
8			1.410-3.1-01	1С 10 А III 85x205 8 А III	1	
9			1.410-3.1-04	1С 10 А III 145x205 8 А III	1	
				<u>Материалы</u>		
				Бетон класса В12,5	288	м ³
				<u>ФМ 2</u>		
				<u>Сборочные единицы</u>		
				<u>Сетки</u>		
2			1.412-1/77-В.3-020	САТ-8 А I	6	

Формат	Зона	Поз.	Обозначение	Наименование	Кол.	Примечание
				<u>ФМ 3</u>		
				<u>Сборочные единицы</u>		
				<u>Сетки</u>		
3			1.412-1/77-В.3-080	СБТ-8 А I	6	
5			1.412-1/77-В.3-120	СН 12 А II - 18x15	2	
8			1.410-3.1-01	1С 10 А III 85x205 8 А III	2	
10			1.410-3.1-02	1С 10 А III 105x175 8 А III	1	
11			1.410-3.1-01	1С 10 А III 85x175 8 А III	1	
				<u>Материалы</u>		
				Бетон класса В12,5	3,08	м ³
				<u>ФМ 3</u>		
				<u>Сборочные единицы</u>		
				<u>Сетки</u>		
12			1.410-3.1-01	1С 12 А III 85x265 8 А III	3	
13			1.410-3.1-02	1С 12 А III 105x265 8 А III	1	
				<u>Материалы</u>		
				Бетон класса В12,5	4,74	м ³
				<u>ФМ 4</u>		
				<u>Сборочные единицы</u>		
				<u>Сетки</u>		
2			1.412-1/77-В.3-020	САТ-8 А I	6	
5			1.412-1/77-В.3-120	СН 12 А II - 18x15	2	
8			1.410-3.1-01	1С 10 А III 85x205 8 А III	3	
12			1.410-3.1-01	1С 12 А III 85x265 8 А III	1	

Формат	Зона	Поз.	Обозначение	Наименование	Кол.	Примечание
				<u>ФМ 5</u>		
				<u>Сборочные единицы</u>		
				<u>Материалы</u>		
				Бетон класса В12,5	4,14	м ³
				<u>ФМ 5</u>		
				<u>Сборочные единицы</u>		
14			КЖИ.320000	Изделие закладное МН 1	2	
				<u>Материалы</u>		
				Бетон класса В12,5	0,03	м ³

Таблица нормативных усилий на обрезах фундамента

Схема нагрузок	Фундаменты в осях	Величина нагрузки, кН; кН·м				
		N	Q _x	Q _y	M _x	M _y
	A/3	278,8	-	-2,6	63,6	-48,5
	B/3; B/3	289,9	-	-0,8	-28,0	-91,7
	A/8	352,2	-	-2,6	-22,8	0,6
	Г/5	333,8	-	58,9	11,8	-
	Г/4	291,6	-	58,9	125,7	26,3
	Б/4,5; B/4,5	230,0	-	58,9	24,4	-
	A/6-7	472,1	-	-31,1	-35,3	37,0
	Б/6-7; B/6-7	361,6	-	-29,3	-13,3	-18,4
	Б/9	78,8	-	-	-	-

В таблице усилий в величину N не включен вес фундамента и грунта на его обрезах.

Ось X располагать вдоль буквенных осей, ось Y - вдоль цифровых осей.

Знак минус означает направление усилия обратное указанному на схеме.

1. Схему расположения фундаментов и фундаментных балок см. лист 3.

2. Монолитные фундаменты ФМ 1... ФМ 4 разработаны на листе 7.

3. На схемах расположения сеток подшвы фундаментов справа показаны нижние сетки, слева - верхние.

Ведомость расхода стали на элемент, кг

Марка элемента	Изделия арматурные								Всего	Изделия закладные				Общий расход
	Арматура класса									Арматура класса				
	А I		А II		А III		Всего	А III		Прокат марки		Всего		
	ГОСТ 5781-82	ГОСТ 5781-82	ГОСТ 5781-82	ГОСТ 5781-82	ГОСТ 5781-82	ГОСТ 5781-82		ГОСТ 5781-82		ГОСТ 5781-82	ГОСТ 8509-86		ГОСТ 8509-86	
φ 8	Итого	φ 10	φ 12	Итого	φ 8	φ 10	φ 12	Итого	φ 8	Итого	Л50x5	Итого		
ФМ 1	1,6	1,6	25,2	10,4	35,6	3,8	32,4	-	36,2	73,4	-	-	-	73,4
ФМ 2	35,6	35,6	-	25,8	25,8	2,9	24,5	-	27,4	88,8	-	-	-	88,8
ФМ 3	39,8	39,8	-	25,8	25,8	4,5	18,9	25,9	49,3	114,9	-	-	-	114,9
ФМ 4	35,6	35,6	-	25,8	25,8	4,5	18,9	25,9	49,3	110,7	-	-	-	110,7
ФМ 5	-	-	-	-	-	-	-	-	-	-	0,08	0,08	0,94	0,94
														1,1

Инж. Т.К.В.	Инж. Т.К.В.	Инж. Т.К.В.	Инж. Т.К.В.
Инж. Т.К.В.	Инж. Т.К.В.	Инж. Т.К.В.	Инж. Т.К.В.
Инж. Т.К.В.	Инж. Т.К.В.	Инж. Т.К.В.	Инж. Т.К.В.
Инж. Т.К.В.	Инж. Т.К.В.	Инж. Т.К.В.	Инж. Т.К.В.
Инж. Т.К.В.	Инж. Т.К.В.	Инж. Т.К.В.	Инж. Т.К.В.
Инж. Т.К.В.	Инж. Т.К.В.	Инж. Т.К.В.	Инж. Т.К.В.
Инж. Т.К.В.	Инж. Т.К.В.	Инж. Т.К.В.	Инж. Т.К.В.
Инж. Т.К.В.	Инж. Т.К.В.	Инж. Т.К.В.	Инж. Т.К.В.
Инж. Т.К.В.	Инж. Т.К.В.	Инж. Т.К.В.	Инж. Т.К.В.
Инж. Т.К.В.	Инж. Т.К.В.	Инж. Т.К.В.	Инж. Т.К.В.

т.п. 818-2-40.87 КЖ

Секционная хранилище семяно-Сталь Лист Листов
го картона в вместимостью
300 тонн (для t_н = -20°С)

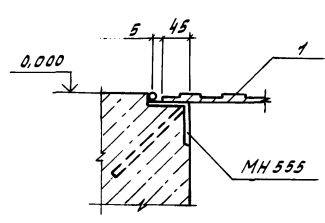
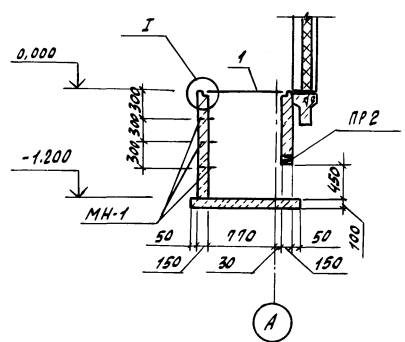
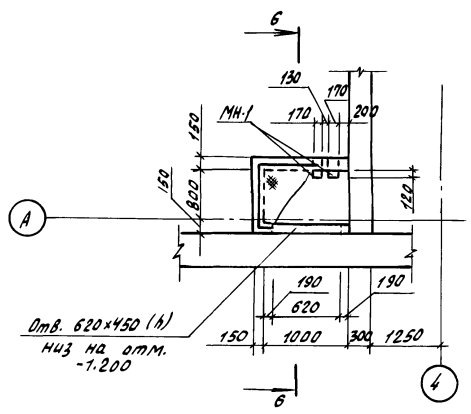
Фундамент монолитный ФМ 5

ГИПРОНИСЕЛЬПРОМ
г. Орел

Схема расположения приямка

6-6

И

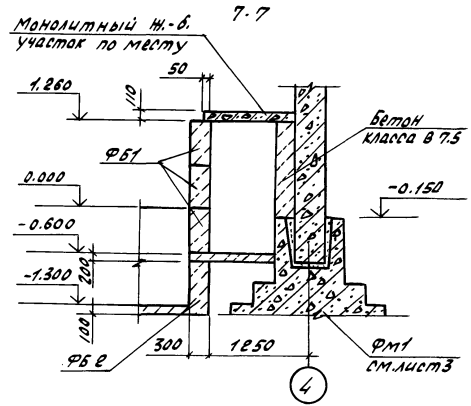


Спецификация монолитного фундамента Фом 1

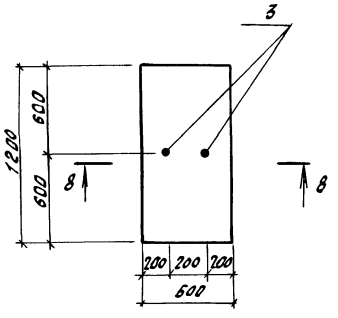
Формат	Зона	№	Обозначение	Наименование	Кол.	Примечание
				Стандартные изделия		
		4	ГОСТ 24379.1-80	Болт 11Мx20x800 Вст 3кп2	2	2,11 кг
				Материалы		
				бетон класса В12,5		0,54 м ³

ведомость расхода стали на элемент, кг

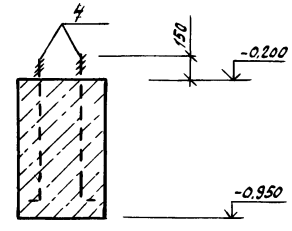
Марка элемента	Изделия закладные		Общий расход
	всего		
	ГОСТ 2590-71	Итого	
Фом 1	4,22	4,22	4,22



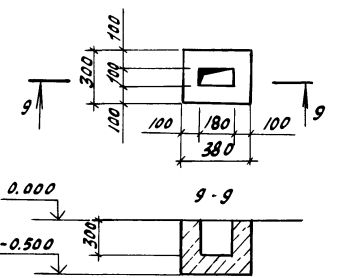
Фом 1



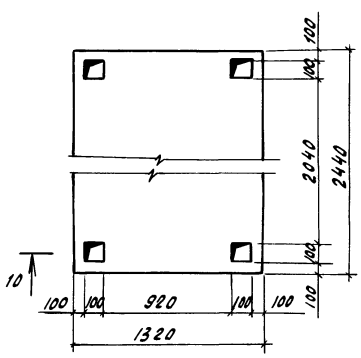
8-8



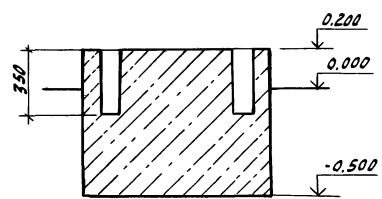
Фом 2



Фом 3



10-10



1. Днище и стены приямка, днище канала у оси 4 выполнить по утрамбованному грунту из бетона класса В12,5.
2. Монолитные участки перекрытия каналов выполнить из бетона класса В15. Армировать $\Phi 10AII$ с шагом 100 мм в двух направлениях. Защитный слой бетона 20 мм.
3. Торцы каналов заделать бетоном класса В12,5.
4. Фундаменты под оборудование выполнить по утрамбованному щебнем грунту из бетона класса В12,5.
5. Фундаменты под оборудование закладывать только после выверки их привязки, размеров и отверстий под фундаментные болты по полученному оборудованию, гнезда фундаментов залить после установки анкерных болтов цементным раствором марки 200.
6. Монтаж оборудования производить после приобретения бетоном не менее 70% прочности от проектной марки бетона.
7. Плиты ПТ1...ПТ4 укладывать на цементном растворе марки 50.
8. Швы между плитами залить цементным раствором марки 50.
9. Наружные поверхности стен приямка и каналов соприкасающиеся с грунтом, обмазать горячим битумом за 2 раза, внутренние - затереть раствором.
10. Схему расположения элементов канала, приямка и фундаментов под оборудование см. лист 3.

И.контр.	Плеч	Рис.	18.02.87	Т.Л. В13-2-40.87.	КН		
И.спец.от.	Репало	18.02.87	18.02.87				
ТМЛ	Хайников	18.02.87	18.02.87				
Пл.констр.	Тимошенко	18.02.87	18.02.87				
Руч.смет.	Колесникова	18.02.87	18.02.87				
Руч.пр.	Карпенкова	К.Х.	18.02.87	Секционное хранение сема-ного карбофевя известня мас-ляно 500 тонн (для вв-20°C)	Стандарт	Лист	Листов
Ст.тех.	Солукина	18.02.87	18.02.87				
Пров.	Салтегин	18.02.87	18.02.87				
И.в.н				Схема расположения приям-ка. Сечение 6-б...10-10, Узел I Фом 1... Фом 3.	ГИПРОНИСДЕЛПРОМ Г.Орел		

225/8-02 23

Копировал Зубакова

Формат А2

Альбом II
Типовой проект

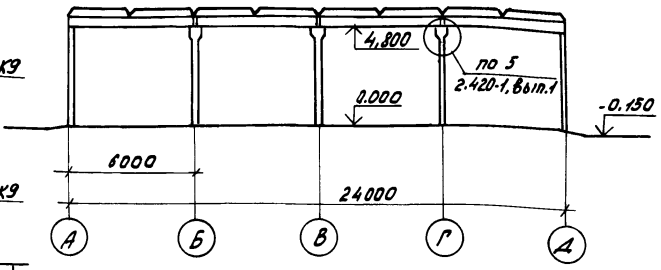
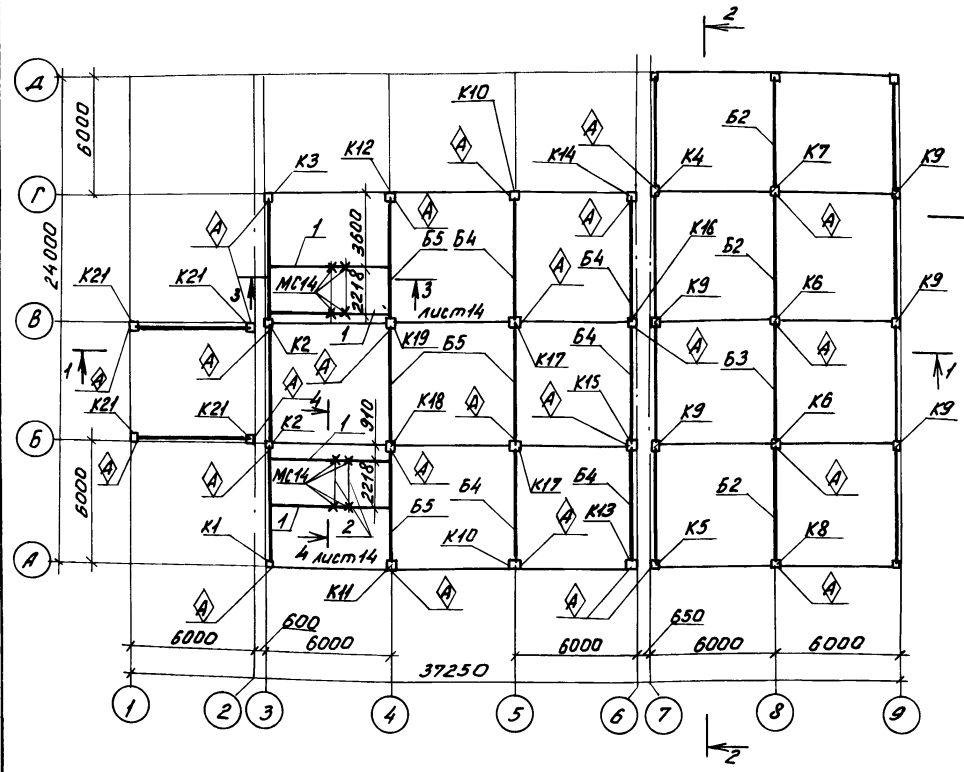
И.в.н. мод. Подпись и дата. Владелец. И.к.

Схема расположения колонн и балок покрытия

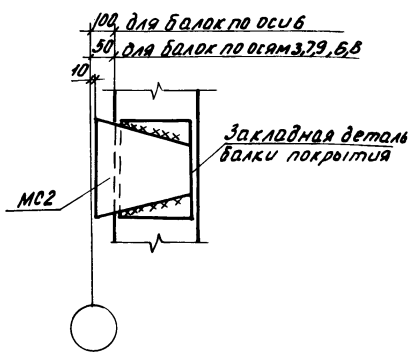
Разрез 2-2

Спецификация элементов к схеме расположения колонн и балок покрытия

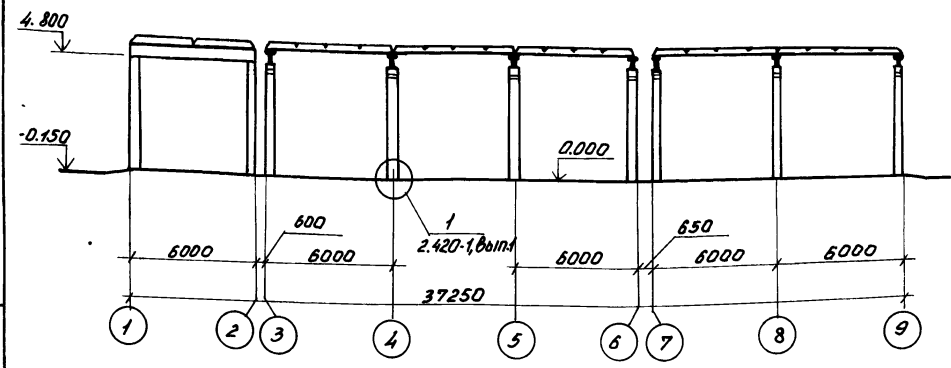
Альбом II
Титульный проект



Деталь установки изделий МС2 для приварки плит покрытия по осям Б, В, в осях 1, 2 и по осям 3, 6, 7, 9



Разрез 1-1



1. Замоноличивание колонн в стаканы фундаментов производить бетоном класса В18 на мелком заполнителе.
2. К балкам покрытия до монтажа плит приварить детали поз. 1 согласно узлу на листе 19.
3. Незамаркированные на схеме расположения балки марки Б1, колонны - К20.
4. Знак ⊕ указывает ориентацию колонн.
5. Поз 1, 2, 5, 6 - лист 15 покрыть эмалью ХВ-124 (2 слоя) ГОСТ 10144-74 по грунтовке ХС-ДИО (испол) ГОСТ 9798-70.

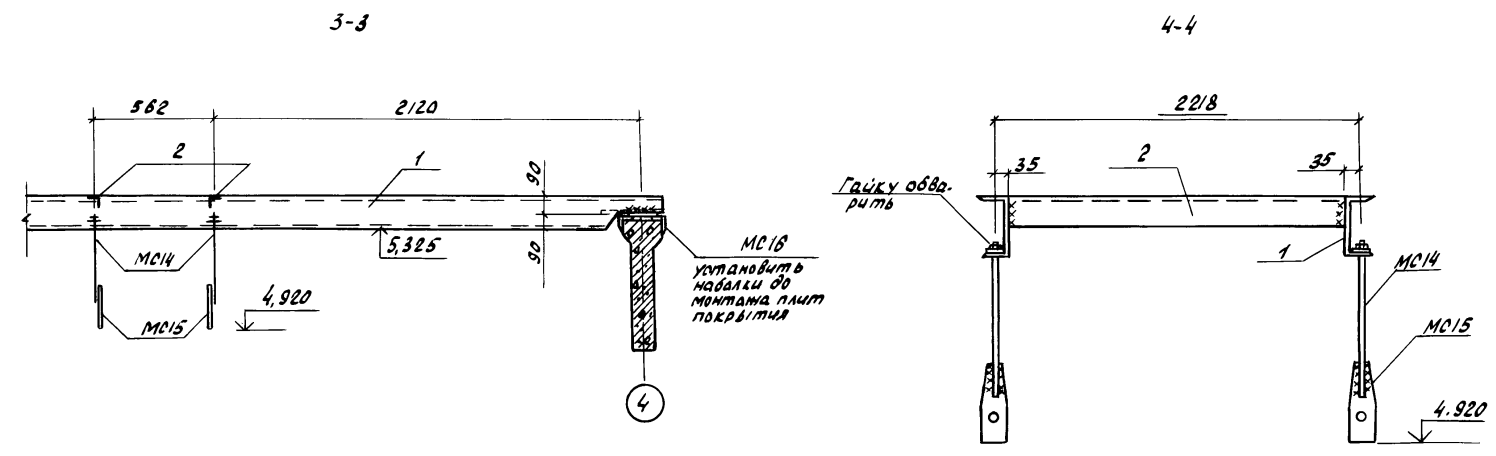
Марка поз.	Обозначение	Наименование	Кол.	Масса ед. кр.	Примечание
Балки покрытия					
Б1	КНУ.200000	1Б076-1АУТ-а	13	1150	
Б2	КНУ.200000-01	1Б076-2АУТ-а	3	1150	
Б3	КНУ.200000-02	1Б076-3АУТ-а	1	1150	
Б4	КНУ.200000-03	1Б076-2АУТ-П-а	5	1150	
Б5	КНУ.200000-04	1Б076-3АУТ-П-а	4	1150	
Колонны					
К1	КНУ.010000	1К57.3-2-А	1	1280	
К2	КНУ.020000	2К57.3-1-А	2	1300	
К3	КНУ.030000	1К57.3-2-Б	1	1280	
К4	КНУ.040000	2К57.3-1-Б	1	1300	
К5	КНУ.050000	1К57.3-2-В	1	1280	
К6	КНУ.060000	2К57.3-1-В	2	1300	
К7	КНУ.070000	2К57.3-1-Г	1	1300	
К8	КНУ.080000	1К57.3-2-Г	1	1280	
К9	1.823.1-2.1 200	2К57.3-1	5	1300	
К10	КНУ.090000	1К57.4-5-А	2	2280	
К11	КНУ.100000	1К57.4-5-Б	1	2280	
К12	КНУ.110000	1К57.4-5-В	1	2280	
К13	КНУ.120000	1К57.4-5-Г	1	2280	
К14	КНУ.130000	1К57.4-5-А	1	2280	
К15	КНУ.140000	2К57.4-4-А	1	2330	
К16	КНУ.150000	2К57.4-4-Б	1	2330	
К17	КНУ.160000	2К57.4-4-В	2	2330	
К18	КНУ.170000	2К57.4-4-Г	1	2330	
К19	КНУ.180000	1К57.4-4-А	1	2330	
К20	1.823.1-2.1 100	1К57.3-2	8	1280	
К21	-КНУ.190000	1К57.3-2-А	4	1300	
МС2	-КНУ.360000	Изделие соединительное МС2	40	4,71	
МС14	-КНУ.450000	Изделие соединительное МС14	8	0,38	нагрузка 850 кг
МС15	-КНУ.460000	Изделие соединительное МС15	8	0,51	нагрузка 250 кг
МС16	-КНУ.470000	Изделие соединительное МС16	8	2,10	
1	Б4	Швеллер 18-ГОСТ240-72	4	97,8	
2	Б4	Швеллер 18-ГОСТ240-72	4	0,64	

Н. контр.	Ткач	19.03.87	т.п. 813-2-40.87. КН
Исполн.	Репало	19.03.87	
Р.И.П.	Хвельников	19.04.87	
П.контр.	Тимошенко	19.03.87	
Р.к.сект.	Колесников	19.03.87	
Р.к.гр.	Колесникова	19.03.87	
Ст.техн.	Мухомов	19.03.87	
Проб.	Штепелин	19.03.87	

Привязан	
ЦНВ.№	

Секционное хранение семян	Студия	Лист	Листов
погрешность вместимости 500 тонн (для Е.М. - 20°C)	РП	13	

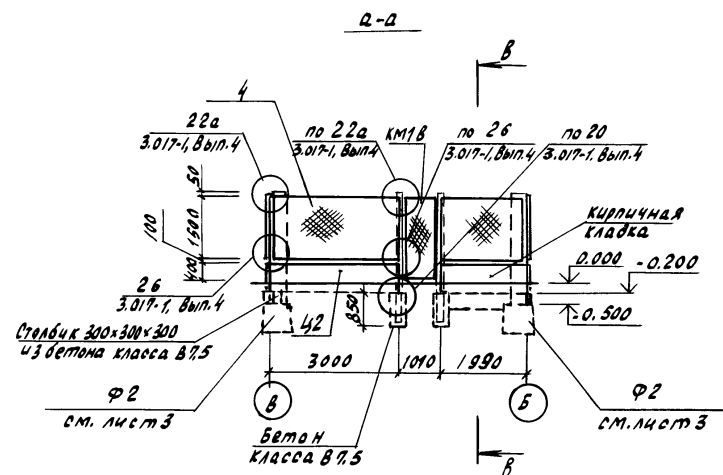
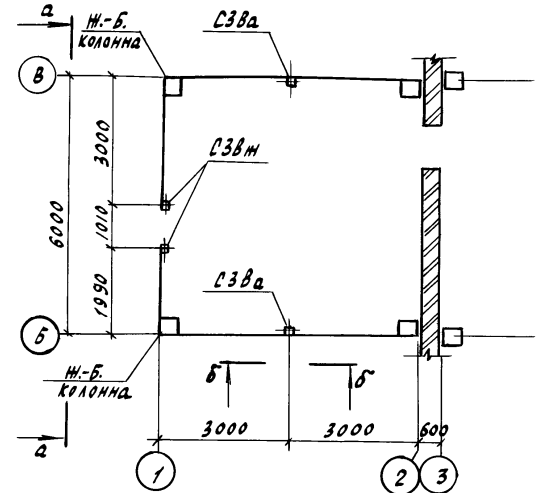
Альбом II
Технический проект



Спецификация к схеме расположения элементов ограждения навеса

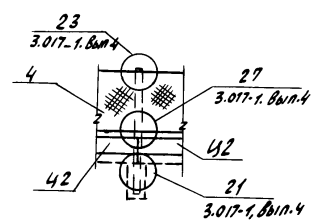
Марка поз.	Обозначение	Наименование	Кол.	Масса вв. кг	Примечание
Столбы					
СЗВа	3.017-1 Вып.1	СЗВа	2	140	
СЗВн	3.017-1 Вып.1	СЗВн	2	140	
КМ1В	3.017-1 Вып.5	Калитка КМ1В	1		
Ц2	3.017-1 Вып.1	Цокольная панель Ц2	5	210	
Соединительные элементы					
МС3	3.017-1. Вып.2	МС3	8	0.42	
МС5	3.017-1. Вып.2	МС5	-	21	34 п.м.
МС6	3.017-1. Вып.2	МС6	11	0.19	
4	Б4	Решка 50-3.010С75336-802-1500	-	51	17 п.м.

Схема расположения элементов ограждения навеса

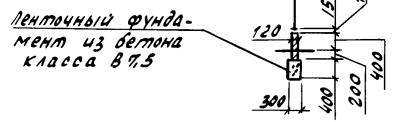


1. Схему расположения колонн и балок покрытия см. лист 13
2. Ограждение навеса принято по серии 3.017-1, тип-М3В

5-5



6-6



И.В.М. Лоб. Лейбисовича Владимир М.

И.КОНСТ.	МЕАЧ	19.03.87	г.п. В13-2-40.87 КИ
Нач.отд	Репало	19.03.87	
ГИП	Хлебников	19.03.87	
Т.А.КОНСТ.	Тимошенко	19.03.87	
Руч.сект	Колесников	19.03.87	
Руч.гр.	Карпенкова	19.03.87	Схему расположения элементов ограждения навеса
ИНН	Белкин	19.03.87	
Оп.техн	Михеева	19.03.87	
Пров	Целотычинова	19.03.87	
И.В.М.			Схему расположения элементов ограждения навеса

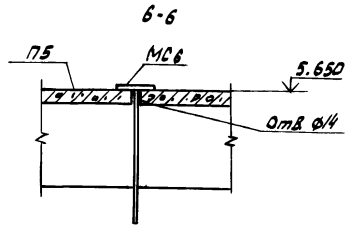
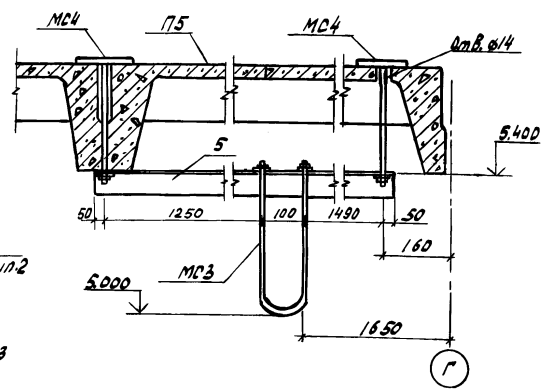
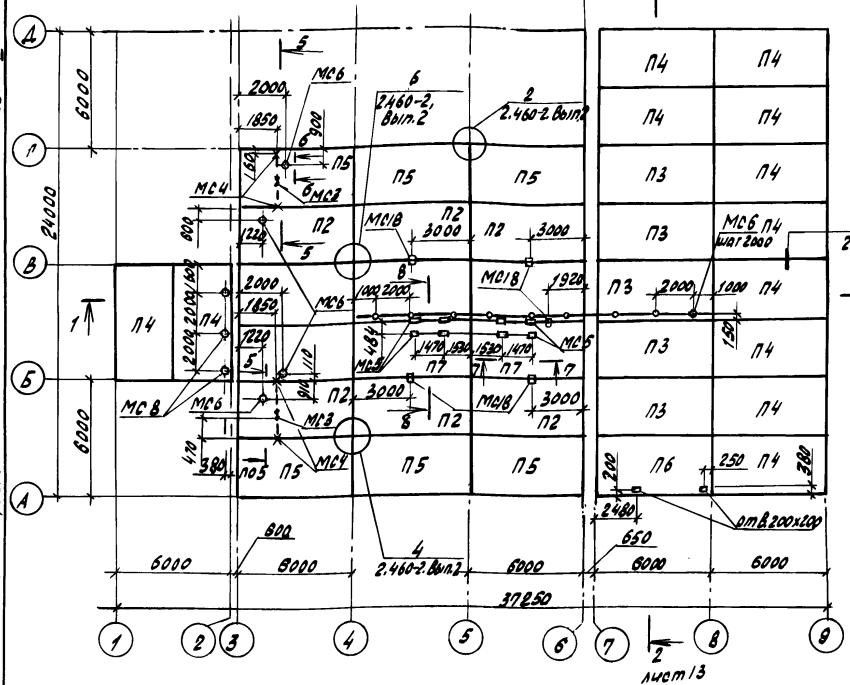
Схема расположения плит покрытия

5-5

Спецификация элементов к схеме расположения плит покрытия

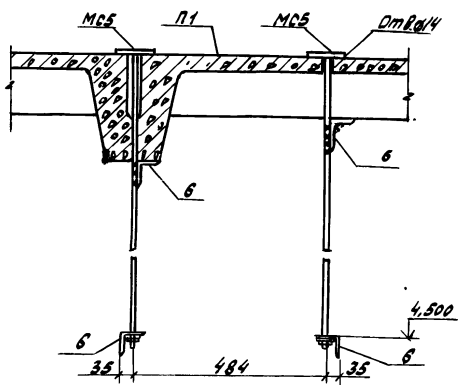
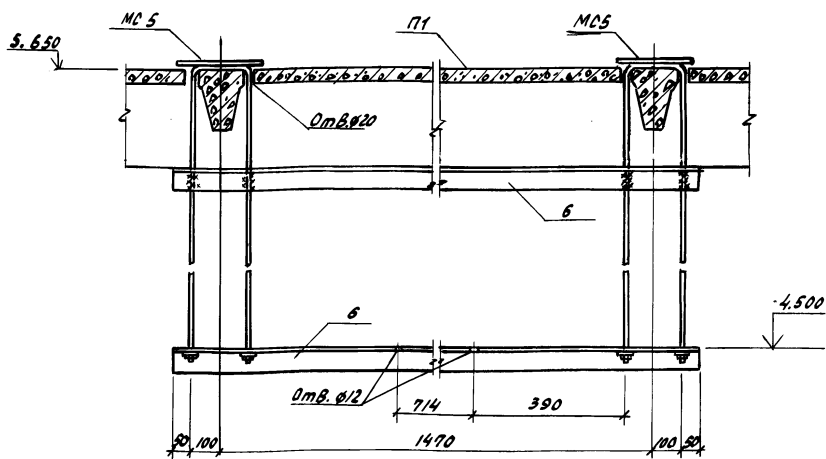
Альбом 2

Типовой проект



7-7

8-8



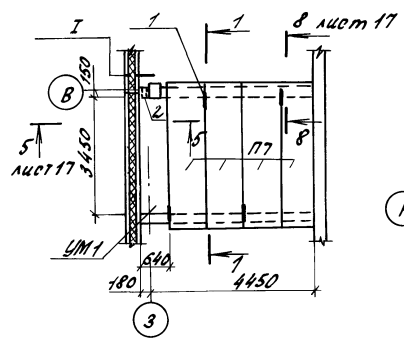
Марка, поз.	Обозначение	Наименование	Кол.	Масса, кг	Примечание
Плиты покрытия					
П1	1.865.1-4/84.1-1-03	1ПГ-4АУ-Т-П	4	2250	F75, W4
П2	1.865.1-4/84.1-1-02	1ПГ-3АУ-Т-П	6	2250	F75, W4
П3	1.865.1-4/84.1-1-02	1ПГ-3АУ-Т-Н	5	2250	F75
П4	1.865.1-4/84.1-1-01	1ПГ-2АУ-Т-Н	12	2250	F75
П5	-КНИ. 210000	1ПГ-3АУ-Т-П-а	6	2250	
П6	-КНИ. 210000-01	1ПГ-3АУ-Т-Н-а	1	2250	
П7	1.865.1-4/84.1-1-04	1ПГ-5АУ-Т-П	2	2250	F75, W4
Узлы соединительные					
МС3	-КНИ. 370000	МС3	2	1.50	нагрузка 265 кг
МС4	-КНИ. 380000	МС4	4	2.0	нагрузка 185 кг
МС5	-КНИ. 390000	МС5	8	3.43	нагрузка 206 кг
МС6	-КНИ. 350000	МС6	16	1.14	нагрузка 60 кг
МС8	-КНИ. 490000	МС8	5	3.52	нагрузка 265 кг
5	Б4	Узелок 70х70-Б-Гост 8509-86 1-3шт деталь 21007335-79	2	16.7	
6	Б4	Узелок 83-6х45-Б-Гост 8509-86 2шт деталь 21007335-79	4	8.5	

1. Незамаркированные на схеме расположения плиты марки П1.
2. Сетки в местах расположения отверстий вырезать по месту.
3. До монтажа плит покрытия в осях 7-8 между осями Г-д и в осях 8-9 выполнить монтаж стеновых панелей по осям Г-в.

И.И. Погодин и Г.И. Волынец

Н.КОНТРОЛЬ	М.КАЧ	25.01.87	т.п. 813-2-40.87.	КН	
И.СПЕЦИАЛИСТ	Р.ПАЛО	19.02.87			
С.П.С.ОБЪЕКТ	Х.ВОДИН	12.02.87			
И.КОНСТРУКТОР	Г.МОШЕНКО	19.02.87			
И.КОНСТРУКТОР	К.КОЛЕСНИКОВ	19.02.87	Рекушонное хранилище семенной картошки вместимостью 500 тонн (для t _н = -20°C)	стадия	лист
И.ПРОЕКТИРОВЩИК	К.КА	19.02.87			
И.ПРОЕКТИРОВЩИК	М.МИХЕЕВА	19.02.87			
И.ПРОЕКТИРОВЩИК	И.И. ПОГОДИН	19.02.87	СХЕМА РАСПОЛОЖЕНИЯ ПЛИТ ПОКРЫТИЯ. Сечения 5-5, 6-6	ГИПРОНИСЕЛЬПРОМ	Г.ОРЕЛ

Схема расположения плит перекрытия в осях А-В, низ на отм. 3.000 (Схема 1)



Разрез 1-1

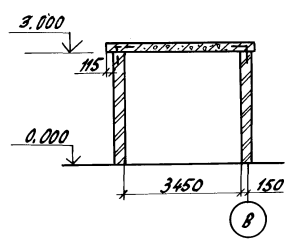
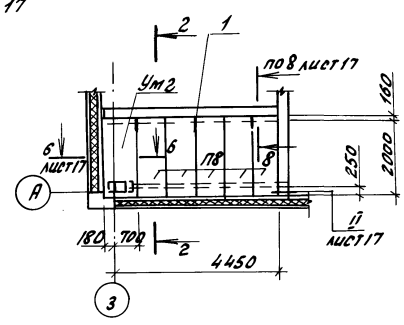
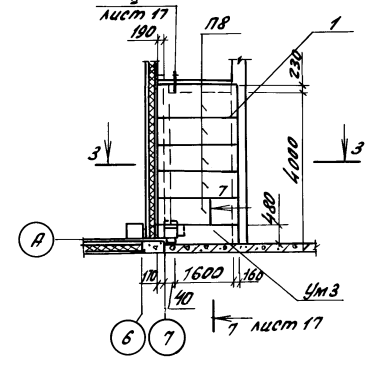
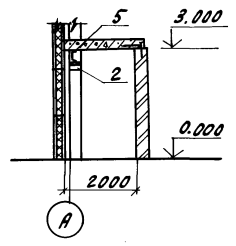


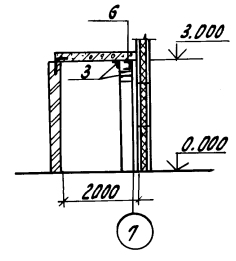
Схема расположения плит перекрытия в осях А-Б, низ на отм. 3.000 (Схема 2)



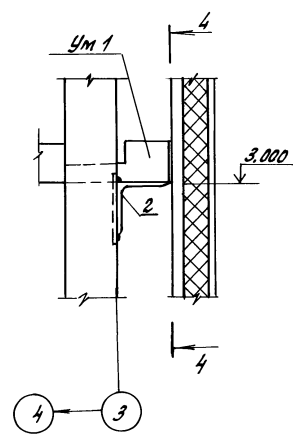
Разрез 2-2



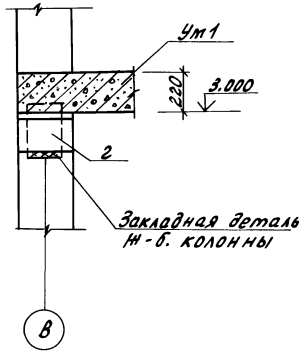
Разрез 3-3



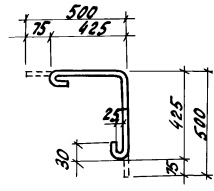
И



4-4



Поз. 1



Спецификация элементов к схемам расположения плит перекрытия

Марка поз.	Обозначение	Наименование	Кол.	Масса ед., кг	Примечание
Схема 1					
П7	1.141-1.60 400-14	Плита ПК42.10-3Т	4	1230	
Ум 1	лист 17	Участок монолитный Ум 1	1		
1		φ10 АІ ГОСТ 5781-82, L=1000	4	0,617	
2	Б4	Уголок 60x60x4-5 ГОСТ 8509-86 ВотЗпсб-17914-1-3023-30			
		L=300	1	7,4	
Схема 2					
П8	3.006.1-2/82.1-2-10	Плита П179-3	5	480	
Ум 2	лист 17	Участок монолитный Ум 2	1		
1		φ10 АІ ГОСТ 5781-82, L=1000	3	0,617	
2	Б4	Уголок 60x60x4-5 ГОСТ 8509-86 ВотЗпсб-17914-1-3023-30			
		L=300	2	7,4	
4	лист 17, Б4	Уголок 63x63x5-6 ГОСТ 8509-86 ВотЗпсб-17914-1-3023-30			
		L=230	2	1,10	
5	Б4	Уголок 63x63x5-6 ГОСТ 8509-86 ВотЗпсб-17914-1-3023-30			
		L=4410	1	62,6	
Схема 3					
П8	3.006.1-2/82.1-2-10	Плита П179-3	5	480	
Ум 3	лист 17	Участок монолитный Ум 3	1		
1		φ10 АІ ГОСТ 5781-82, L=1000	3	0,617	
3	Б4	Уголок 63x63x5-6 ГОСТ 8509-86 ВотЗпсб-17914-1-3023-30			
		L=300	3	5,20	
4	лист 17	Уголок 63x63x5-6 ГОСТ 8509-86 ВотЗпсб-17914-1-3023-30			
		L=230	2	1,10	
6	лист 17	Уголок 63x63x5-6 ГОСТ 8509-86 ВотЗпсб-17914-1-3023-30			
		L=3730	1	53,82	

Поз. 5,6 покрыть эмалью ХВ-124 (2 слоя) ГОСТ 10144-74 по грунтовке ХС-010 (1 слой) ГОСТ 3355-81.

И.КОНТ.	Т.К.Ч.	И.О.	В.С.
И.ОРЕЦОВА	Репало	И.О.	И.О.
И.П.	Хейников	И.О.	И.О.
И.А.КОНСТ.	Литовченко	И.О.	И.О.
И.К.С.К.	Колосников	И.О.	И.О.
И.К.З.Р.	Карпенкова	И.О.	И.О.
И.Т.Т.Х.Н.	Микеева	И.О.	И.О.
И.П.Р.В.	Щербинына	И.О.	И.О.

т.п. 813-2-40.87. -КМ

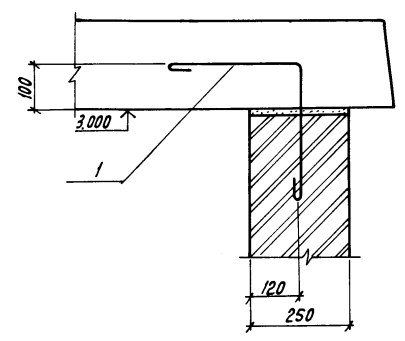
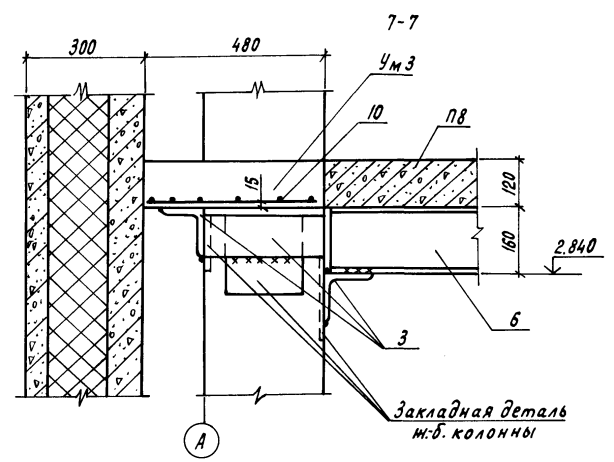
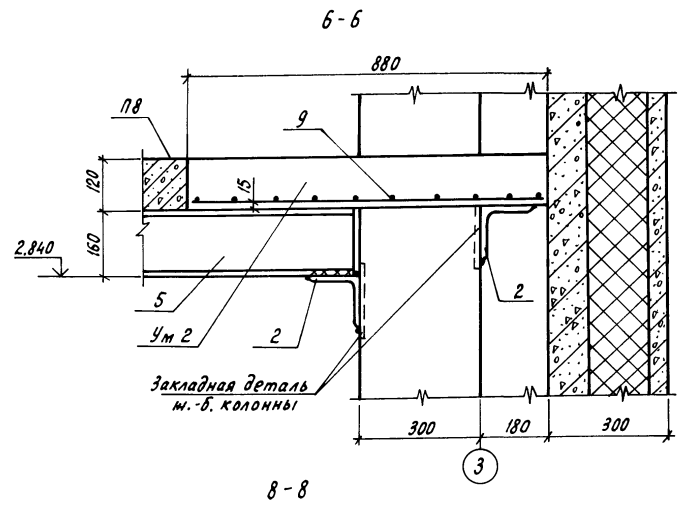
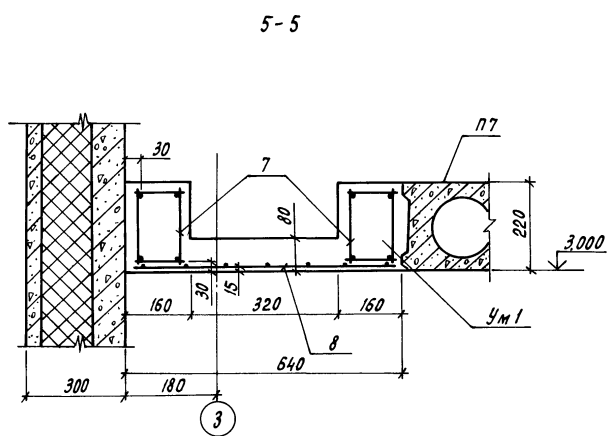
При ввязан	Секционное хранение	Стадия	Лист	Листов
	ременной карты для	РП	16	
	эмкоотбой 500 тонн			
	(взл. т.к. = 20 т.к.)			
	Схемы расположения плит	ГИПРОНИСБЕЛПРОМ		
	перекрытия. Разрезы 1-1...	г. Орел		
	3-3, Узел Г			

Альбом II

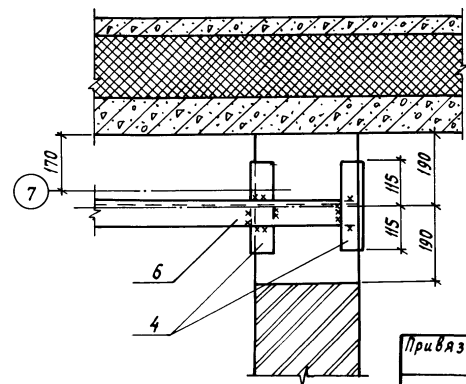
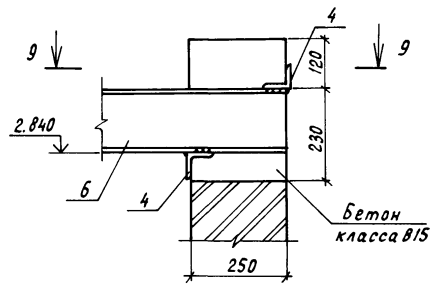
Титульный проект

И.О.КОНСТ. И.О.РЕЦОВА И.О.П. И.О.С.К. И.О.Т.Т.Х.Н. И.О.У.

Альбом II
Типовой проект



II



Спецификация участков монолитных Ум 1... Ум 3

Формат	Зона	Поз.	Обозначение	Наименование	Кол.	Примечание
				Ум 1		
				Сборочные единицы		
ИЗ	7		-КНИ. 22010000-02	Каркас пространственный КПЗ	2	7,86кг
Б4	8		КНИ. 005200	Сетка 5Вр1-100 650*3750ГОСТ8478-81	1	7,91кг
				Материалы		
				Бетон класса В15		0,37м ³
				Ум 2		
				Сборочные единицы		
Б4	9		КНИ. 005300	Сетка 5Вр1-100 650*2150ГОСТ8478-81	1	5,9кг
				Материалы		
				Бетон класса В15		0,24м ³
				Ум 3		
				Сборочные единицы		
Б4	10		КНИ. 005400	Сетка 5Вр1-100 450*2150ГОСТ8478-81	1	3,2кг
				Материалы		
				Бетон класса В15		0,12м ³

Ведомость расхода стали на элемент, кг

Марка элемента	Изделия арматурные						Общий расход
	Арматура класса						
	А-III		Вр1		ВрУ-1		
	ГОСТ 5781-82	ГОСТ 6727-80	ТУМ-4-1336-85	Всего			
φ10	Итого	φ5	Итого	φ5	Итого		
Ум 1	9,6	9,6	7,91	7,91	7,12	7,12	23,63
Ум 2	—	—	5,9	5,9	—	—	5,9
Ум 3	—	—	3,2	3,2	—	—	3,2

1. Схемы расположения плит перекрытия см. на листе 15.
2. Балки поз. 4,5 оштукатурить по металлической сетке.
3. Плиты перекрытия укладывать на цементном растворе марки 200.
4. Швы между плитами перекрытия заделывать цементным раствором марки 200.
5. На узле II плиты перекрытия условно не показаны.

И.контр.	Т.кач	19.02.87	
И.проект.	Репало	19.02.87	
Г.ИП	Хлебников	19.02.87	
Л.конст.	Тимошенко	19.02.87	
Р.к.сект.	Колесников	19.02.87	
Р.к.зр.	Карпенкова К.К.	19.02.87	
Ст.техн.	Михеева	19.02.87	
Пров.	Штепелин	19.02.87	

л. 8/3-2-40.87. КН

Привязан	Секционное хранилище семенной картошки вместимостью 500 тонн (tн = -20°С)	Стадия	Лист	Листов
		РП	17	

Узел II. Сечения 5-5...9-9. ГИПРОНИСЕЛЬПРОМ 2.0рел

И.И.И. Подпись и дата. Взам.инв.И

Схема расположения стеновых панелей по оси А

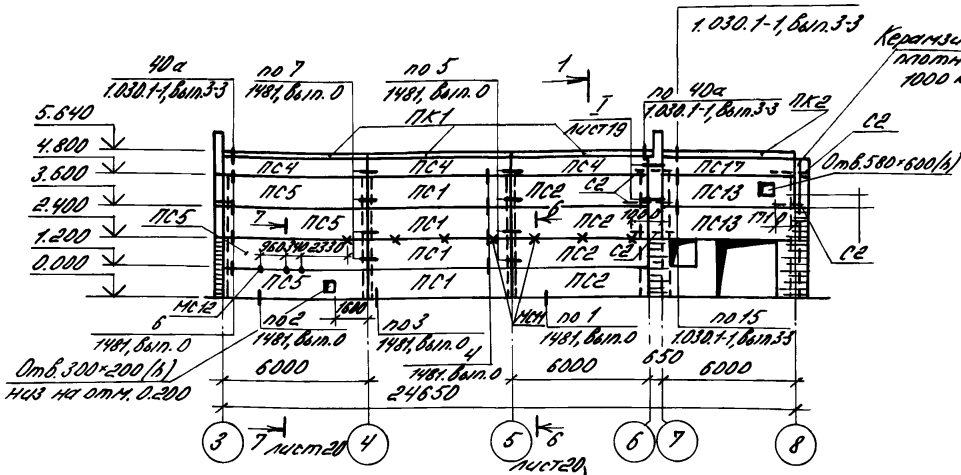


Схема расположения стеновых панелей по оси В

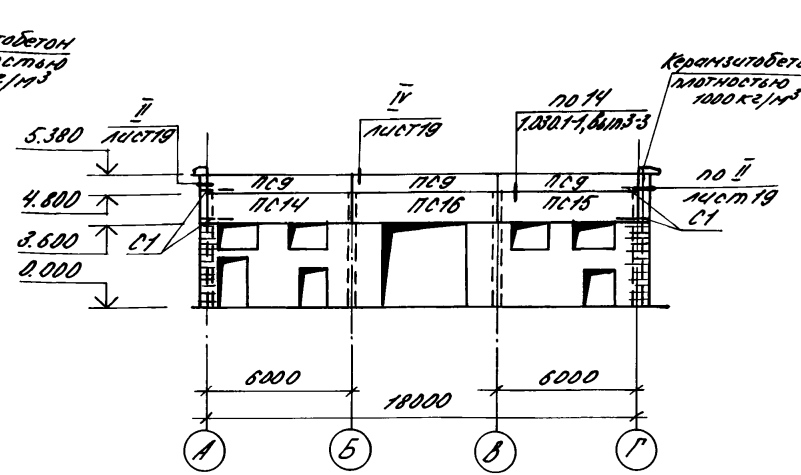


Схема расположения стеновых панелей по оси Г

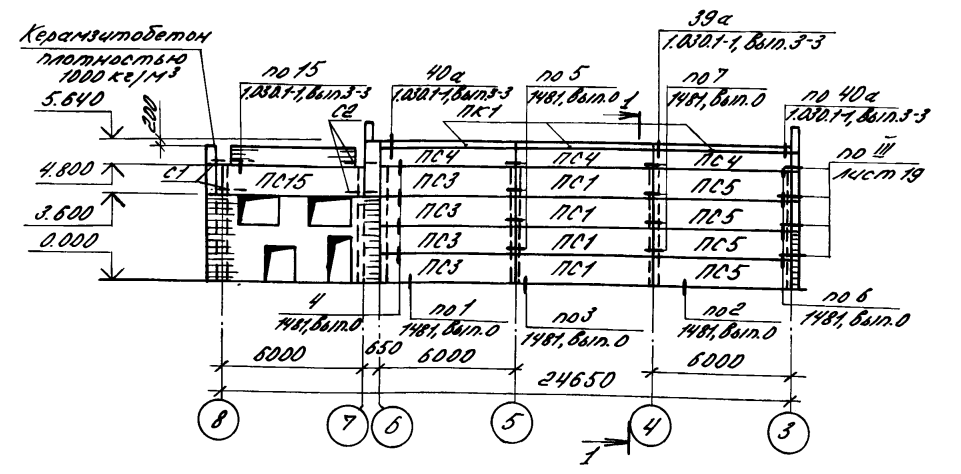


Схема расположения стеновых панелей по оси З

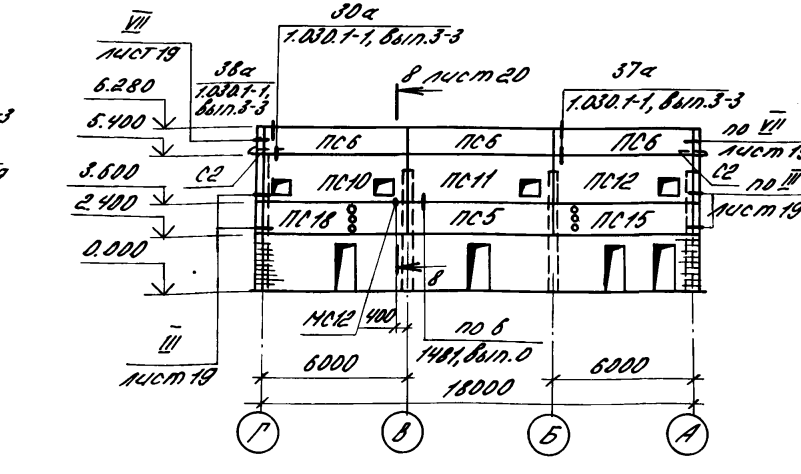


Схема расположения стеновых панелей по оси Д

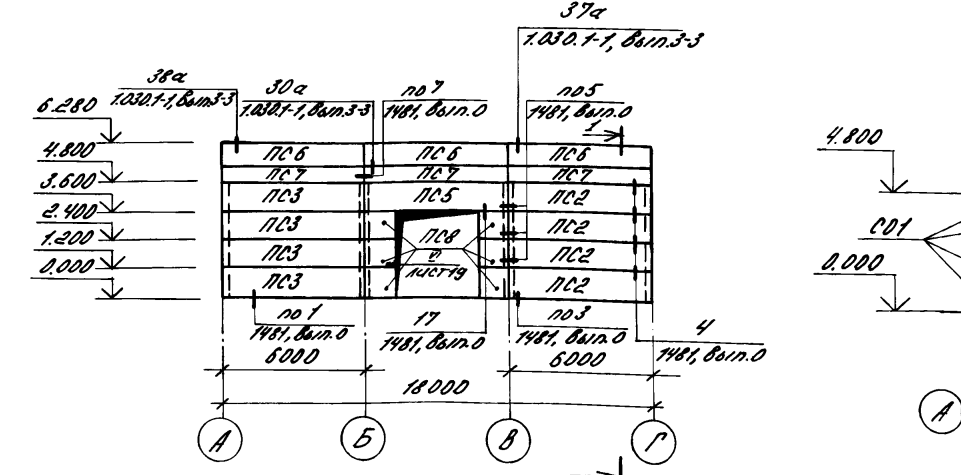
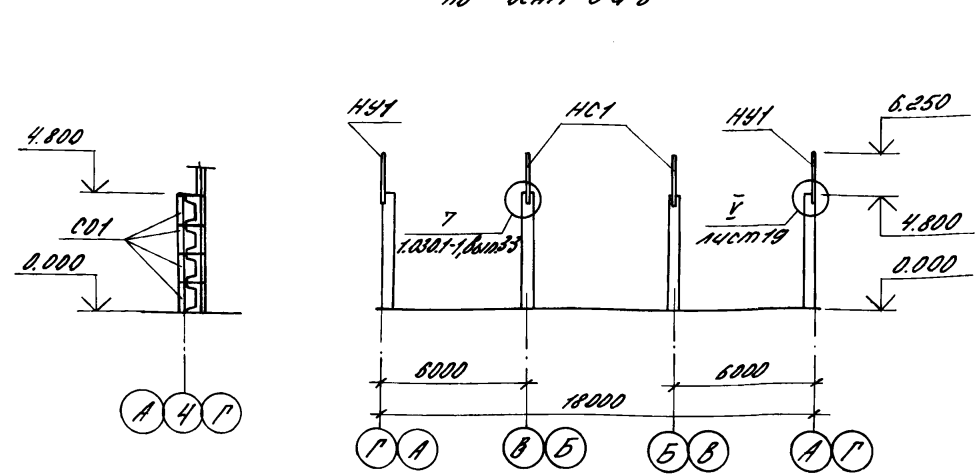


Схема расположения насадок по осям З и Д



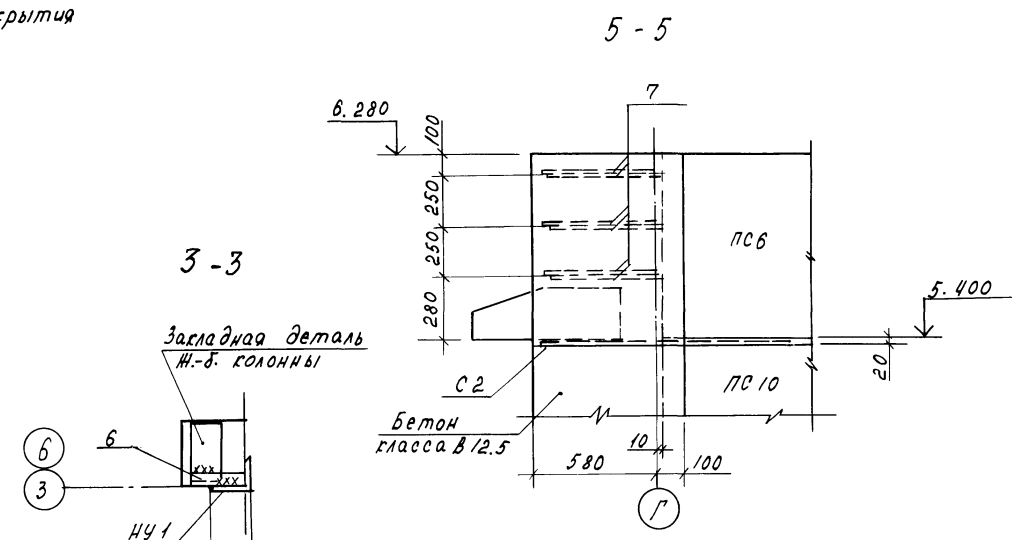
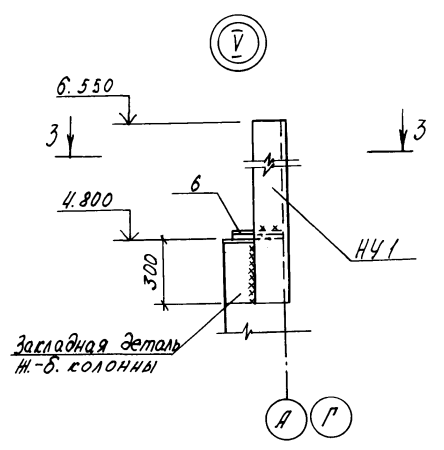
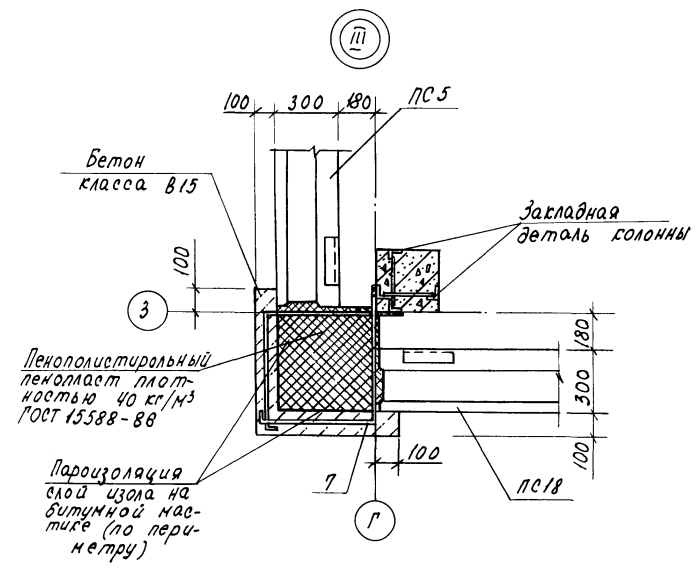
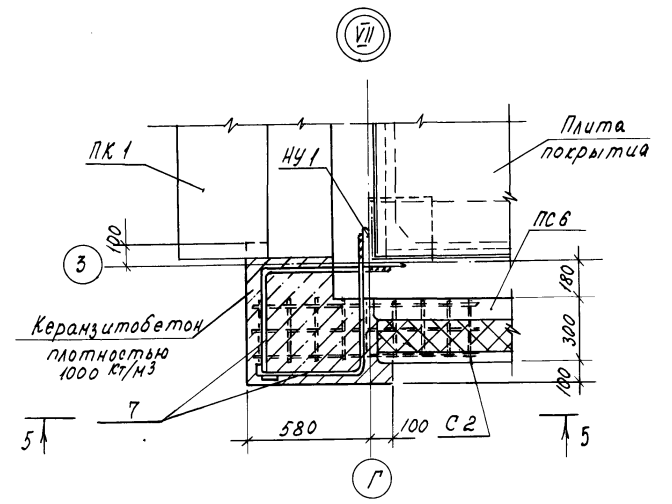
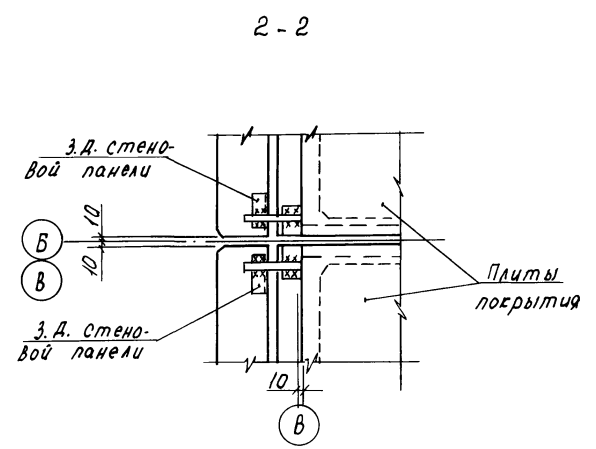
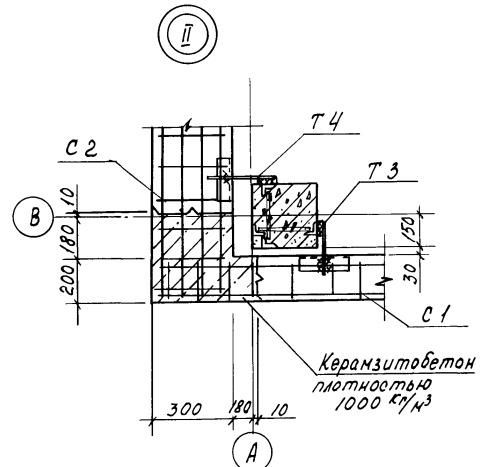
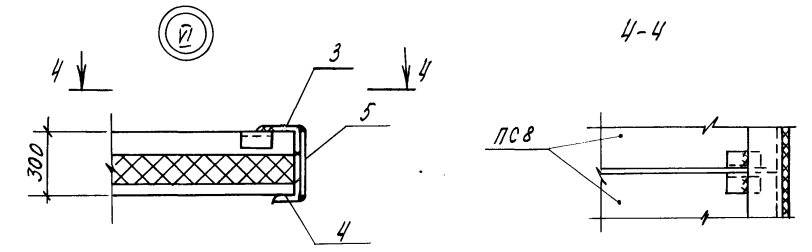
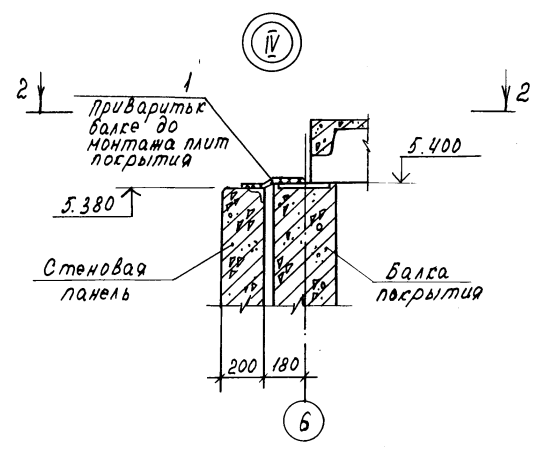
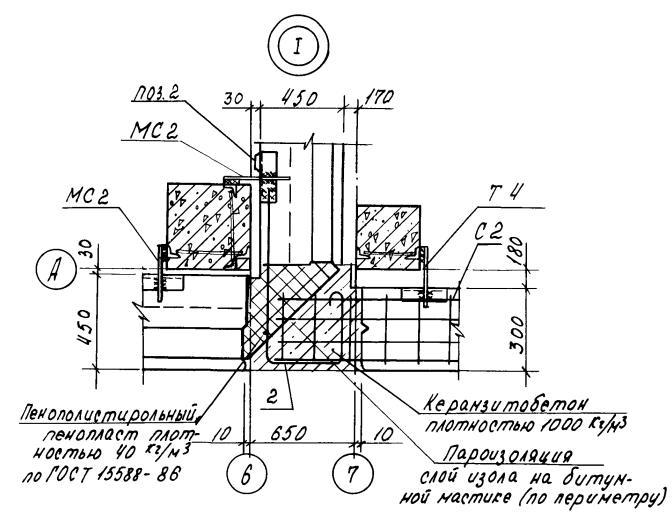
1. Зазор между колоннами и стеновыми панелями принят: по оси А в осях 3...4 - 180мм; в осях 4...6 - 30мм; в осях 7...8 - 80мм; по оси Г в осях 3...4 - 180мм, в осях 4...6 - 30мм; в осях 7...8 - 130мм; по оси З - 180мм.
2. Отверстие в панели ПС13 выполнить по месту после её монтажа.
3. Швы между керамзитобетонными панелями заполнить цементно-песчаным раствором марки 100 с герметизирующей мастикой 414С-50 по ГОСТ 14791-79 (см. серию 1.832.1-9, вып. 0 стр. 24).
4. Швы между железобетонными трехслойными панелями заполнить цементным раствором М.100 на ширину внутреннего железобетонного слоя, минераловатным утеплителем (40мм в обжатом состоянии) на ширину теплоизоляции. Снаружи швы заделываются парозолом и герметизируются мастикой (см. шифр 1481, вып. 0).
5. Узлы 30а, 37а, 38а, 39а, 40а отличаются от узлов 30, 37, 38, 39, 40 по серии 1.030.1-1, вып. 3-3, заменой элементов крепления соответственно: Т8 на МС7; Т10 на МС9; Т9 на МС8.
6. Крепление карнизных панелей к подкарнизным производить до монтажа в соответствии со стр. 47 серии 1.030.1-1, вып. 0-3.
7. Материал стеновых панелей по серии 1.832.1-9 - керамзитобетон с объемной плотностью 1000 кг/м³.
8. Кирпичную кладку выполнять одновременно с монтажом стеновых панелей.
9. Спецификацию элементов к схемам расположения стеновых панелей и насадок см. лист 20.

Тепловой проект

Условные обозначения

Дизайнер	Ткач	19.03.87	т.п. 813-2-40.87. -КЖ
Инженер	Репало	19.03.87	
Проектант	Худяков	19.03.87	
Инженер	Тимошенко	19.03.87	Секционное хранилище семян нового картофеля в негидротерме 500 тонн (для tн = 20°С)
Рис. сект.	Калесникова	19.03.87	
Рис. сект.	Калесникова	19.03.87	
Проб. вазан	Рис. сект. Карленкова	19.03.87	Схемы расположения стеновых панелей по осям А, Г, З, Д и насадок по осям З, Б
	Ст. инж. Степанов	19.03.87	
	Пров. Щеглишина	19.03.87	
Инж. Н			ГИПРОНИСЕЛЬПРОМ 2.0рл

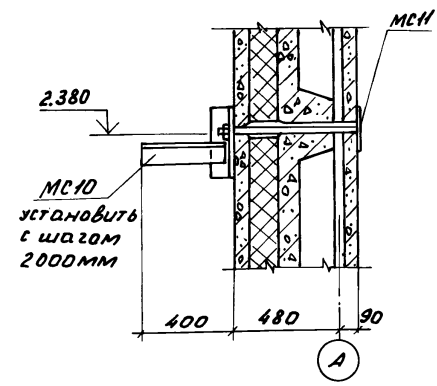
Альбом II
Туповой проект



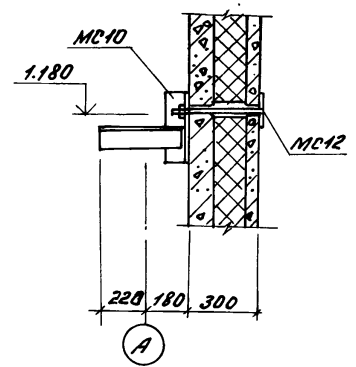
Н. контр.	Ткач	19.02.87	т.л. 813-2-40.87.	К.И.		
Распечата	Депало	19.02.87				
ГИП	Клебников	19.02.87				
Тл. констр.	Тимошенко	19.02.87				
Руч. элект.	Колесникова	19.02.87				
Руч. ср.	Колесникова	19.02.87	Секционное крапивоце семечного картофеля внес. тмостатю 300тонн (для тн-20%)	Стадия	Лист	Листов
Ст. инж.	Селезин	19.02.87		РП	19	Листов
Пров.	Шелетинский	19.02.87		Узлы I...VII		ГИПРОЦЕСЕЛЬПРОМ г. Орел
И.И.В.						

Спецификация элементов к схемам
расположения стеновых панелей и насадок.

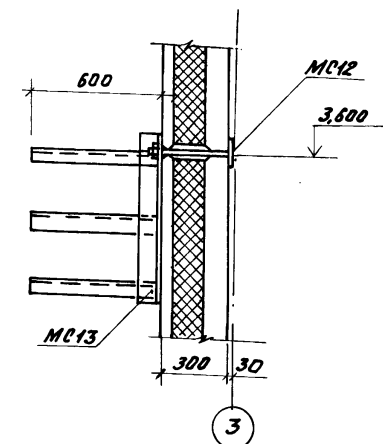
6-6



7-7



8-8



Марка, поз.	Обозначение	Наименование	Кол.	Масса ед.кр.	Примечание
		Панели стеновые			
ПС1	1481.1-01000-04	ПСТ60.12.30-1-ТП	8	3400	
ПС2	-КНУ.230000	ПСТ60.12.30-1-ТП-А	8	3400	
ПС3	-КНУ.230000-01	ПСТ60.12.30-1-ТП-Б	8	3400	
ПС4	-КНУ.240000	ПСТ60.6.30-ТП-А	6	1300	
ПС5	1481.1-04000-02	ПСТ60.12.30-ТП	10	2700	
ПС6	1481.1-03000-04	ПСТ60.9.30-ТП	6	1900	
ПС7	1481.1-02000-04	ПСТ60.6.30-ТП	3	1300	
ПС8	1481.1-07000-12	ПСТ12.12.30-ТП	6	510	
ПС9	1.832.1-9.1.0010000	ПСА60.6.20-Т	3	1100	
ПС10	-КНУ.250000	ПСТ60.18.30-ТП-А	1	3900	
ПС11	-КНУ.260000	ПСТ60.18.30-ТП-Б	1	3900	
ПС12	-КНУ.250000-01	ПСТ60.18.30-ТП-В	1	3900	
ПС13	-КНУ.270000-01	ПСА60.12.30-Т-А	2	3000	
ПС14	-КНУ.280000	ПСА60.12.20-Т-А	1	2100	
ПС15	-КНУ.280000-01	ПСА60.12.20-Т-Б	1	2100	
ПС16	-КНУ.270000	ПСА60.12.20-Т-В	1	2100	
ПС17	-КНУ.290000	ПСА60.6.30-Т-А	1	1500	
ПС18	-КНУ.300000	ПСТ60.12.30-ТП-А	1	2700	
ПС19	-КНУ.300000-01	ПСТ60.12.30-ТП-Б	1	2700	
		Стенка ограждающая			
СО1	1481.1-12000-01	СО27.12.12	48	530	
		Панели карнизные			
ПК1	1.030.1-1.2-1.6.000-02	ПК60.7.5-А	6	1400	
ПК2	1.030.1-1.2-1.6.000-03	ПК60.8-А	1	1500	
		Узлы соединительные			
МС1	1481.0-310	МС1	12	0,78	
МС2	1481.0-310-01	МС2	48	0,39	
МС3	1481.0-310-02	МС3	24	0,82	
МС7	1481.0-320-02	МС7	96	1,1	
МС11	1481.0-350	МС11	2	1,1	
поз.2	1481.0-160	поз.2	48	0,57	Узел5
поз.2	1481.0-170	поз.2	14	0,28	Узел6
поз.4	1481.0-171	поз.4	10	0,28	Узел7
А1	1.030.1-1.0-3-2401	А1	14	0,7	
А3	1.030.1-1.0-3-2403	А3	21	0,9	
А4	1.030.1-1.0-3-2404	А4	14	1,5	
Т3	1.030.1-1.4-1-120	Т3	6	0,4	
Т4	1.030.1-1.4-1-120-01	Т4	6	0,7	

Марка, поз.	Обозначение	Наименование	Кол.	Масса ед.кр.	Примечание
поз.29	1.030.1-1.3-3-516	поз.29	4	0,7	
МС7	-КНУ.400000	МС7	24	0,79	
МС8	-КНУ.410000	МС8	4	0,85	
МС9	-КНУ.410000-01	МС9	10	1,7	
МС10	-КНУ.420000	МС10	11	4,53	
МС11	-КНУ.430000	МС11	8	1,76	
МС12	-КНУ.430000-01	МС12	4	1,33	
МС13	-КНУ.440000	МС13	1	15,56	
		Детки			
С1	-КНУ.500000	С1	6	0,81	
С2	-КНУ.500000-01	С2	8	0,22	
		Насадки			
НУ1	Лист 18, 54	Узел 180x180-6-ГОСТ18509-86 Вст3кп2-ГОСТ535-79	4	43,23	
НС1	-КНУ.310000	НС1	4		
1	Лист 19, 54	Φ14 АГ ГОСТ5781-82, L=250	6	0,3	
2	Лист 19, 54	Φ10 А1 ГОСТ5781-82, L=1900	4	1,17	
3	Лист 19, 54	Узел 125x125-6-ГОСТ18509-86 Вст3кп2-ГОСТ535-79	3	58,9	
4	Лист 19, 54	Узел 75x75-6-ГОСТ18509-86 Вст3кп2-ГОСТ535-79	3	22,04	
5	Лист 19, 54	Лист Б-ЛН-НО-4-ГОСТ18903-74 Вст3кп2-ГОСТ44637-79	3	35,8	
6	Лист 19, 54	Лист Б-ЛН-НО-6-ГОСТ18903-74 Вст3кп2-ГОСТ44637-79	4	0,6	
7	Лист 19, 54	Φ10 А1 ГОСТ5781-82, L=1200	26	0,8	

Альбом 17
Типовой проект

Н.контр.	Ткач	Д.И.	18.03.82	т.п. 813-2-40.87. -КН
Пр.сметод	Репало	Д.И.	19.03.82	
Г.И.П.	Хлебников	Д.И.	19.03.82	
И.контр.	Тумашенко	Д.И.	18.03.82	
Р.к.смет.	Хлебников	Д.И.	19.03.82	
Р.к.ср.	Хлебникова	К.К.	19.03.82	
Ст.и.мм.	Салегин	В.В.	19.03.82	
Пров.	Хлебникова	С.А.	19.03.82	

Секивное хранилище
семенного картофеля вместимостью
500 тонн (для tн = -20°С)

Стадия Лист Листов
Р/Т 20

Решения 5-6... 8-8

ГИПРОНИСЛЬПРОМ
г. Орел

Привязан			
Инв.н			

Техническая спецификация металла

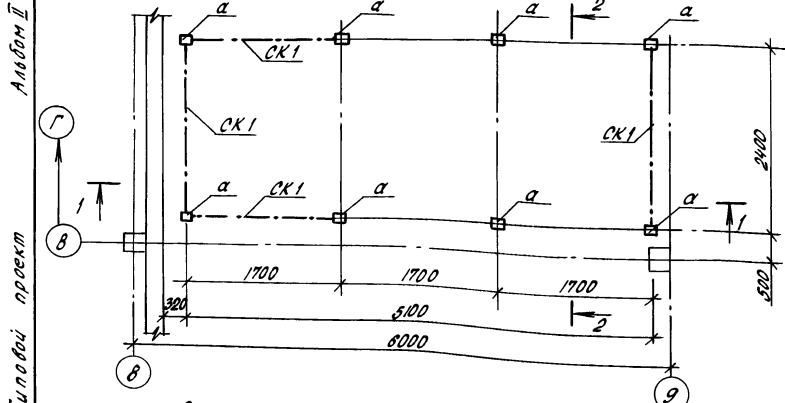
Вид профиля и ГОСТ, ТУ	Марка металла и ГОСТ	Обозначение и размер профиля	№ по порядку	Код				Длина, мм	Масса металла по элементам конструкции					Общая масса, т	Масса потребности в металле по кварталам (заполняется изготовителем), (т)				Заполняется ВЦ					
				Марка металла	размер профиля	размер профиля	количество		Бункер	Ремонт						I	II	III		IV				
																					Код элемента конструкции			
1	2	3	4	5	6	7	8	9																
Двутавры стальные горяче-катаные с параллельными гранями полок по ГОСТ 26020-83	Вст 3сп5-1 ТУ 14-1-3023-80	12651	1						0,690											0,690				
Итого			2						0,690											0,690				
Всего профиля			3						0,690											0,690				
Профили гнутые замкнутые сварные, квадратные, прямоугольные по ТУ 36-2287-80	Вст 3сп ГОСТ 16523-70	Гн 800x100x3	4						0,270											0,270				
Итого			5						0,270											0,270				
Всего профиля			6						0,270											0,270				
Сталь прокатная угловая равнополочная по ГОСТ 8509-86	Вст 3кп2 ГОСТ 380-71	Л 63x63x5 Л 70x70x5	7							0,220										0,220				
Итого			8						0,480	0,220										0,700				
Итого			9						0,480	0,220										0,700				
Всего профиля			10						0,480	0,220										0,700				
Сталь листовая горячекатаная по ГОСТ 19903-74	Вст 3кп2	б=4	11						2,200											2,200				
	ГОСТ 380-71	б=6	12						0,340											0,340				
	Итого		13						2,540											2,540				
	Вст 3сп5-1	б=16	14						0,040											0,040				
	ТУ 14-1-3023-80								2,580											2,580				
Итого			15						2,580											2,580				
Всего профиля			16						2,580											2,580				
Итого масса металла			17						2,580											2,580				
Всего масса металла			18						4,020	0,220										4,240				
В том числе по маркам	Вст 3сп5-1		19						0,73											0,73				
	Вст 3сп		20						0,270											0,27				
	Вст 3кп2		21						3,020	0,220										3,24				
Масса поставки элементов по кварталам (т) (заполняется заказчиком)	I																							
	II																							
	III																							
	IV																							

Аннотация к проекту

Инв. №

И.контр. Ткач	19.03.87	т.п. 813-2-40.87	КМ
И.спец.оп. Репало	19.03.87		
И.ИП Хлебникова	19.03.87		
И.контр. Тимошенко	19.03.87		
И.сект. Колесникова	19.03.87		
Рук.га. Карпенкова К.К.	19.03.87	Секционное крапильное сепараторное устройство вместе с массой 500г (для t _н = -20°C)	Листов
Ст.техн. Михеева Ж.Р.	19.03.87		РП
Проб. Карпенкова К.К.	19.03.87		2
Общие данные/окончание		ГИПРОНИСЕЛЬПРОМ	

Схема расположения стоек и связей бункеров



2-2

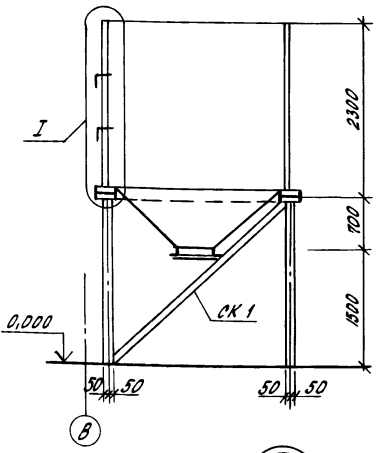
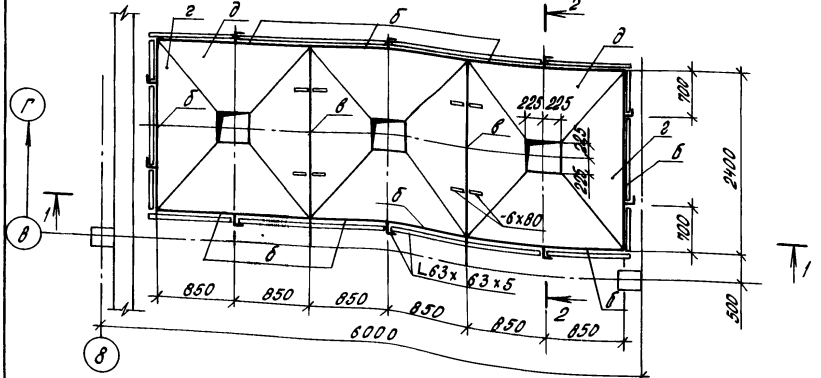
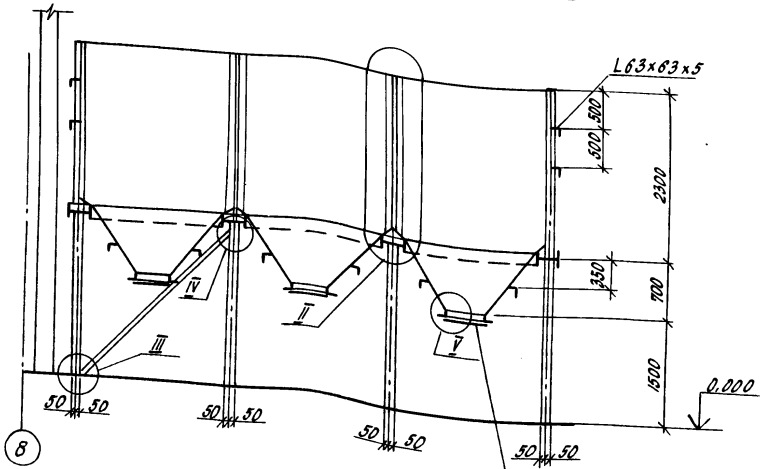


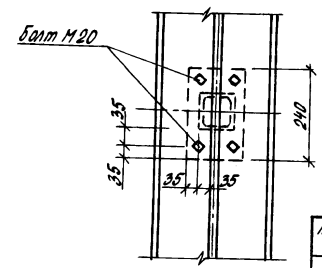
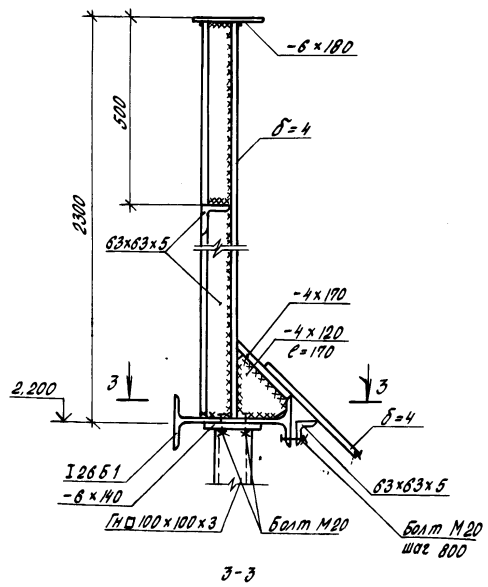
Схема расположения балок и обшивки бункеров



1-1



1



Ведомость элементов							
Марка	Сечение		Опорные узлы			Марка металла	Примечания
	Эскиз	Поз.	Состав	М, мм	N/N, мм		
Бункер							
а (8 шт.)			ГЛ 100x100x3	—	4,69	—	3 вет 3 кл
б (8 шт.)		1	I 2651	—	0,59	—	4 вет 3 кл 5-1
		2	-6x180	—	—	—	4 вет 3 кл 2
		3	-4x2290	—	—	—	4 вет 3 кл 2
		4	-4x170	—	—	—	4 вет 3 кл 2
		5	-4x120	—	—	—	4 вет 3 кл 2
в (2 шт.)		1	I 2651	—	1,17	—	4 вет 3 кл 5-1
		2	-6x180	—	—	—	4 вет 3 кл 2
		3	-4x2290	—	—	—	4 вет 3 кл 2
		4	4x170	—	—	—	4 вет 3 кл 2
		5	-4x120	—	—	—	4 вет 3 кл 2
2 (6 шт.)	—	—	-4x2400	—	—	—	4 вет 3 кл 2
3 (6 шт.)	—	—	-4x1700	—	—	—	4 вет 3 кл 2
СК 1 (4 шт.)			ГЛ 100x100x3	—	0,063	—	4 вет 3 кл
			L 63x63x5	—	—	—	4 вет 3 кл 2
	—		δ=6	—	—	—	4 вет 3 кл 2
	—		δ=10	—	—	—	4 вет 3 кл 2
	—		δ=16	—	—	—	4 вет 3 кл 5-1
Рамы РМ 1							
с			L 70x70x5	—	0,08	—	4 вет 3 кл 6

Узлы II... VIII см. лист 4.

Шпиль и болты в соответствии с ГОСТ 10982-76

И. конст. Ткач	Репало	19.03.87	т.п. В13-2-40.87. КМ
М.ст. Мельник	Ледников	19.03.87	
Л.конст. Тимошенко	Колесникова	19.03.87	
Р.к.сект. Колесникова	К.К.	19.03.87	Секционное хранилище семян картофеля вместимостью 500 тонн (для t _н = -20°C)
Р.к.з. Колесникова	К.К.	19.03.87	
И.ст.тех. Микведа	К.К.	19.03.87	
Проб. Колесникова	К.К.	19.03.87	Схемы, расположения стоек и связей балок и обшивки бункеров. Узел I

Привязан	
И.в.в.н	

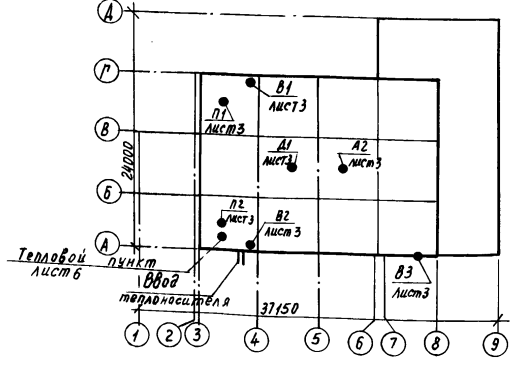
Характеристика отопительно-вентиляционных систем

Обозначение системы	Кол-во систем	Наименование обслуживаемого помещения (технологического оборудования)	Тип установки	Вентилятор					Электродвигатель			Воздушнаягреватель					Примечание			
				Тип исполн. по взрывозащите	№	Схем. исполнение	Л, м ³ /ч	Р, Па (КГС/М2)	Д, мм	Тип, исполнение по взрывозащите	Н, кВт	П, об/мин	Тип	№	Кол.	Т-ра нагреват. °С от до		Расход тепла, Вт (ккал/ч)	ΔР, Па (КГС/М2)	
П1	1	Секция хранения картофеля	А10-3	В4ч-70-10	10	6	А270°	25400	618 (63)	970	4А132М6	7,5	970							
П2	1	Секция хранения картофеля	А10-3	В-4ч-70	10	6	Вр270°	25400	618 (63)	970	4А132М6	7,5	970							
В1-В2	2	Секция хранения картофеля	Осевой	В-06-300	8А	-	-	25000	225 (23)	1435	4А100S4	3,0	1435							
В3	1	Отделение протравливания	Осевой	В-06-300	4А	-	-	3000	59 (6)	1375	4А56А4	0,12	1375							
А1, А2	2	Секция хранения картофеля	СФ00-1004 - Ц1	В-06-300	Б,3	-	-	7000	68,6 (7)	910	4А71А6	0,37	910	Электрический	9,6	1	2	6	9350 (3060)	

Таблица тепловоздушного баланса

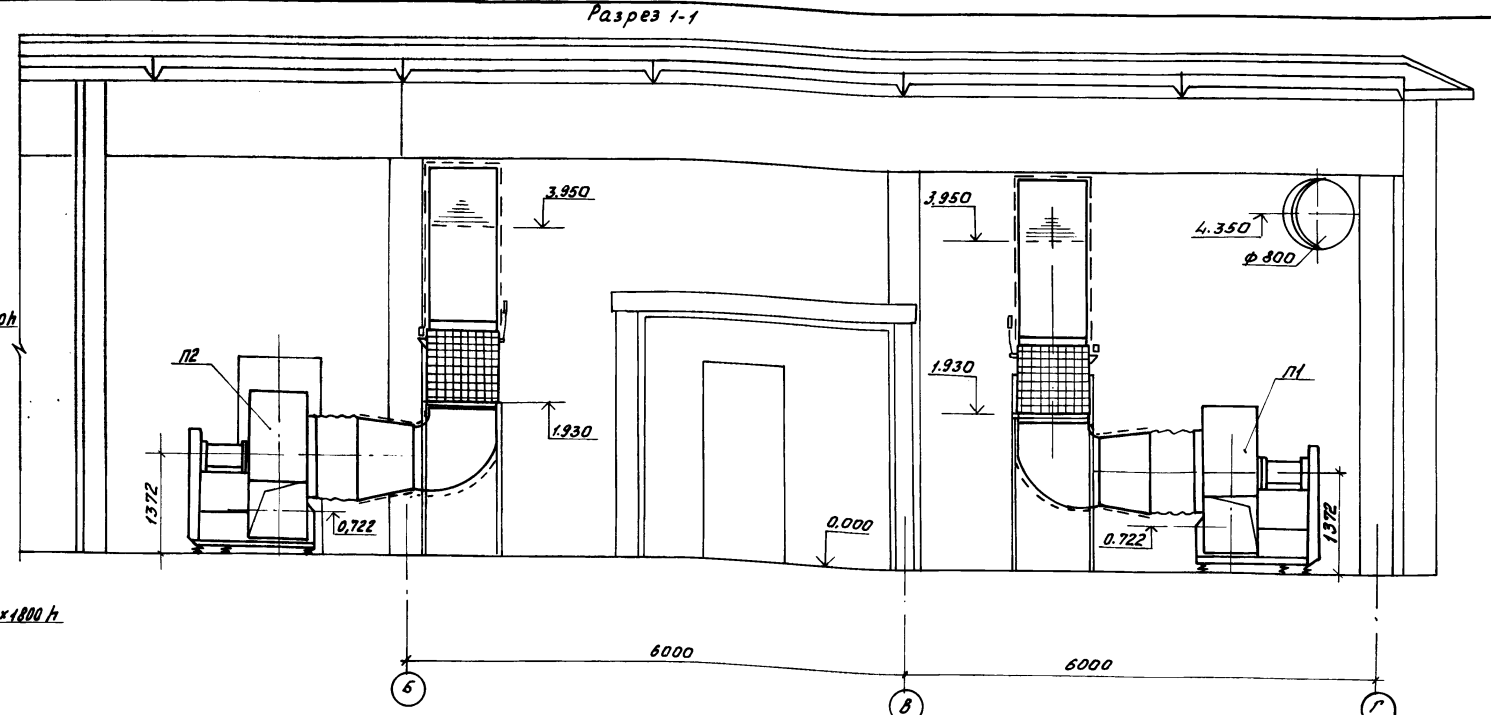
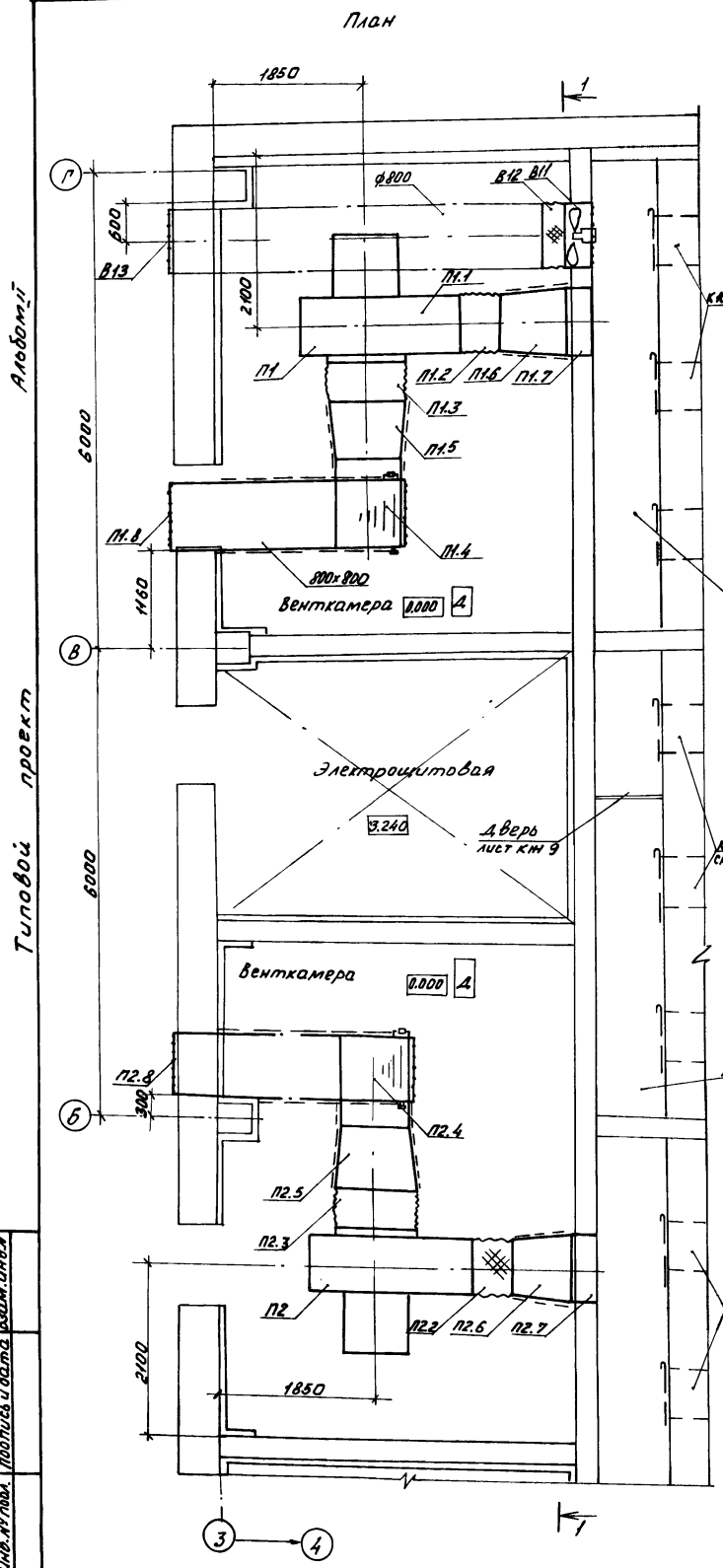
Климатическая зона	Наименование помещения	Период хранения	Объем воздуха м ³ /ч				Влаговыделение г/ч	Теплопотери Вт (ккал/ч)			Теплопоступления Вт (ккал/ч)			Расход тепла на отопление (ккал/ч)
			рециркуляционный	наружный	вытяжной	всего		через наружные ограждения	с удалением воздуха	всего	от притоков	от вентиляции	всего	
Минус 20°	Секция хранения	Летний	-	50800	50800	8546	230 (200)	-	230 (200)	5960 (5140)	1870 (1610)	7830 (6750)	-	
		Зимний	24750	650	650	2493	4840 (4170)	4800 (4140)	9640 (8310)	1680 (1450)	1870 (1610)	3550 (3010)	6090 (5250)	

План-схема



Шифр и подл. Подпись и дата. Визы инженера

И.контр. Ткач	Исполн. Репало	М.контр. [подпись]	М.контр. [подпись]	т.п. В13-2-40.97. 08
М.контр. Хлебников	Исполн. Макашов	М.контр. [подпись]	М.контр. [подпись]	
Руч. экз. Беляев	Исполн. Савосина	М.контр. [подпись]	М.контр. [подпись]	Секционное хранилище семенного картофеля вместимостью 500 тонн (для тн-20°).
Ст.техн. Корогодин	Исполн. [подпись]	М.контр. [подпись]	М.контр. [подпись]	
Привязан				Общие данные (окончание)



Спецификация отопительно-вентиляционных установок П1, П2

Марка, поз.	Обозначение	Наименование	Кол.	Масса	Примечание
П1.1	ТУ 22-3155-75	Агрегат вентилятор-ный А10-3 компл.	1	627	
		а. Вентилятор радиальный В-Ц4-70-10-03У2 исполнение в, положение комуха 1270°			
		б. Электродвигатель 4А132М6 970 ^{об/мин} 7,5кВт			
П2.1	ТУ 22-3155-75	Агрегат вентилятор-ный А10-3 компл.	1	627	
		а. Вентилятор радиальный В-Ц4-70-10-03У2 исполнение в, положение комуха 1270°			
		б. Электродвигатель 4А132М6 970 ^{об/мин} 7,5кВт			
П1.2, П2.2	5.904-38	Вставка зубчатая Н.0000-19	1	3,47	

Марка, поз.	Обозначение	Наименование	Кол.	Масса	Примечание
П1.3, П2.3	5.904-38	Вставка зубчатая В.0000-19	1	3,42	
П1.4, П2.4	ТУ 11-7-1-84	Клапан смешивательный КПШ-АВМ сечением 850x850	1	250	
П1.5, П2.5	ОВН-3	Диффузор Д1	1	25,91	
П1.6, П2.6	ОВН-4	Диффузор Д2	1	32,59	
П1.7, П2.7	ОВН-5	Переход соединительный 800x800 с-350мм	1	7,93	
П1.8, П2.8	ОВН-2	Сетка в рамке прямоугольного сечения	1	6,24	
Спецификация дана на одну установку					

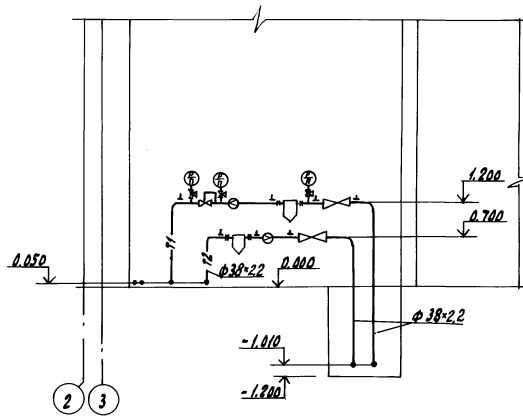
Шифр под. Подпись и дата. Взам. инв. №

Н.контр. Ткач	И.контр. Репало	И.контр. Клебанов	И.контр. Макашов	И.контр. Белая	И.контр. Гаврилина	И.контр. Абрашова	И.контр. Коргодим	Т.п. 813-2-40.87.	08
Привязан								Секционное хранилище семян картофеля вместимостью 300 тонн для 1Н-20°	Стация Лист 5
Установка систем П1, П2. План. Разрез 1-1								ГЛПРДНЦ СЕЛЬПРОМ 1.0р	

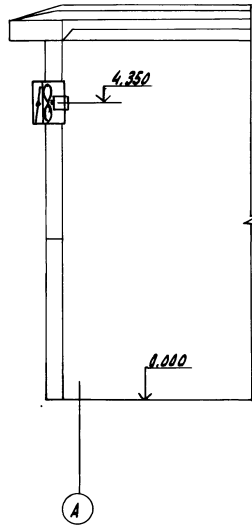
Аислом II

Тепловй пункт

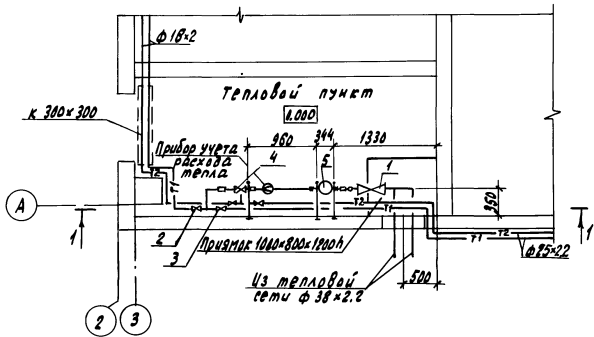
Разрез 1-1



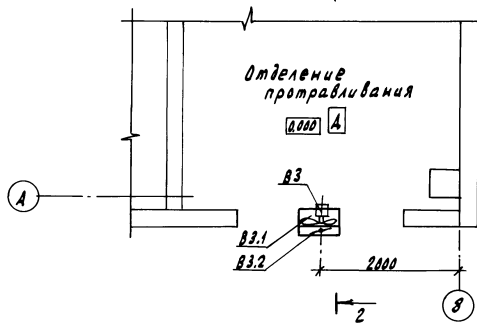
Разрез 2-2



План



План 2

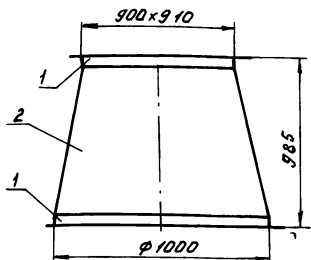


Спецификация отопительно-вентиляционных установок 81,82,83 из узла Влада

Марка поз.	Обозначение	Наименование	Масса кол. ед. кг	Примечание
<u>81, 82</u>				
81.1; 82.1	ТУ 22-5438-83	Первый вентилятор В-08-300-4Л с электродвигателем 4А10054 1435 ⁰⁰ /мин 3 кВт	1	65
81.2; 82.2	5.904-38	Вставка гибкая В00.00-14	1	2.69
81.3; 82.3	ОВН 6	Сетка вранке круглого сечения	1	
Спецификация дана на одну установку				
<u>83</u>				
83.1	ТУ 22-5438-83	Первый вентилятор В-08-300-4Л с электродвигателем 4А56А4 1435 ⁰⁰ /мин 0.12 кВт	1	25
83.2	1.494-33	Клапан лепестковый КЛ.00.000	1	18.4
<u>Через 8808</u>				
1	ТУ 108-686-76	Вентиль запорный проходной Ф 32 893-006	2	15.7
	ГОСТ 5761-74	Вентиль запорный муфтавый 15кч 18П Ф 15	2	0.7
3		Ф 20	2	0.9
4	ТУ 25-02.160970-76	Регулирующий клапан типа УРРД Ф 25	1	27.9
5	4.903-10 вып. 8	Грязевик 16-40 Т34.01	2	13.8

И. контр. Ткач	И. контр. Рогова	И. контр. Хрищикова	И. контр. Магашова	И. контр. Белая	И. контр. Саввина	И. контр. Давыдова	И. контр. Каровичин	т.п. 813-2-40-87.	08
Привязан								Среднотемпературное хранилище семян картофеля (вместимость 500 тонн (для 6х = -20°))	таблица лист 6
И.в. №								Тепловй пункт, План, Разрез 1-1, вытжная установка 83, План, Разрез 2-2.	ГИПРОНИСЕЛЬПРОМ г. Орел

И.в. № подл. Подпись и дата Взам. инв. №



1. Конструкция сварная
2. Диффузор служит для соединения клапана смешительного с вентилятором.
3. Фланцы окрасить масляной краской по ГОСТ 78292-85 за два раза.

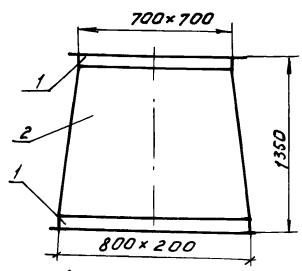
выборка материалов

Поз.	Наименование	Кол. кг
Материал		
1	Уголок Б-32х32х4 ГОСТ 8509-86 В-СТЗ ПСГ1 ГОСТ 535-79	12,91
2	Лист ОЦ Б-НД-07 ГОСТ 19904-74 ОН-НТ-2 ГОСТ 14378-80	13

Привязан		
ИНВ.М		

И.контр. Ткач	И.спец.отв. Репало	Рук. сект. Беляев	Ст. техн. Каргодин	Пров. Абашева	Инв.М	г.п. 813-2-40.87.	ОВНЗ	Диффузор А1	Стандия РП	Лист Листов 1	ГИПРОНИСЕЛЬПРОМ г. Орел
---------------	--------------------	-------------------	--------------------	---------------	-------	-------------------	------	-------------	------------	---------------	-------------------------

Копировал Фомушкина формат А4



1. Конструкция сварная
2. Диффузор служит для соединения вентилятора с воздуховодом.
3. Фланцы окрасить масляной краской по ГОСТ 78292-85 за два раза.

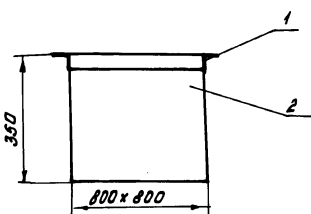
выборка материалов

Поз.	Наименование	Кол. кг
Материал		
1	Уголок Б-32х32х4 ГОСТ 8509-86 В-СТЗ ПСГ1 ГОСТ 535-79	12,61
2	Лист ОЦ Б-НД-07 ГОСТ 19904-74 ОН-НТ-2 ГОСТ 14378-80	19,98

Привязан		
ИНВ.М		

И.контр. Ткач	И.спец.отв. Репало	Рук. сект. Беляев	Ст. техн. Каргодин	Пров. Абашева	Инв.М	г.п. 813-2-40.87.	ОВН4	Диффузор А2	Стандия РП	Лист Листов 1	ГИПРОНИСЕЛЬПРОМ г. Орел
---------------	--------------------	-------------------	--------------------	---------------	-------	-------------------	------	-------------	------------	---------------	-------------------------

Копировал Фомушкина формат А4



1. Конструкция сварная.
2. Переход служит для соединения воздуховода с магистральным каналом.
3. Фланец окрасить масляной краской по ГОСТ 78292-85 за два раза.

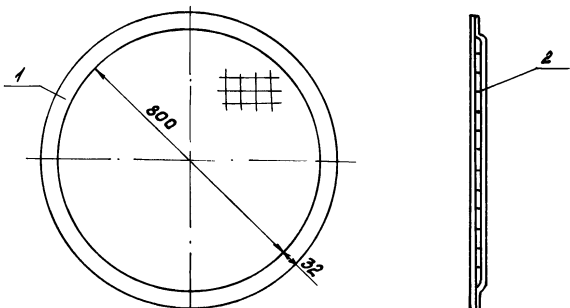
выборка материалов

Поз.	Наименование	Кол. кг
Материал		
1	Уголок Б-32х32х4 ГОСТ 8509-86 В-СТЗ ПСГ1 ГОСТ 535-79	6,7
2	Лист ОЦ Б-НД-07 ГОСТ 19904-74 ОН-НТ-2 ГОСТ 14378-80	1,23

Привязан		
ИНВ.М		

И.контр. Ткач	И.спец.отв. Репало	Рук. сект. Беляев	Ст. техн. Каргодин	Пров. Абашева	Инв.М	г.п. 813-2-40.87.	ОВН.5	Переход соединительный	Стандия РП	Лист Листов 1	ГИПРОНИСЕЛЬПРОМ г. Орел
---------------	--------------------	-------------------	--------------------	---------------	-------	-------------------	-------	------------------------	------------	---------------	-------------------------

Копировал Фомушкина формат А4



1. Конструкция сварная
2. Сетка предназначена для предотвращения попадания мусора в воздуховод
3. Фланец окрасить масляной краской по ГОСТ 78292-85.

выборка материалов

Поз.	Наименование	Кол. кг
Материал		
1	Уголок Б-32х32х4 ГОСТ 8509-86 В-СТЗ ПСГ1 ГОСТ 535-79	4,9
2	Сетка №20-20 ГОСТ 5336-80	1,84

Привязан		
ИНВ.М		

И.контр. Ткач	И.спец.отв. Репало	Рук. сект. Беляев	Ст. техн. Каргодин	Пров. Абашева	Инв.М	г.п. 813-2-40.87.	ОВН6	Сетка в рамке круглого сечения	Стандия РП	Лист Листов 1	ГИПРОНИСЕЛЬПРОМ г. Орел
---------------	--------------------	-------------------	--------------------	---------------	-------	-------------------	------	--------------------------------	------------	---------------	-------------------------

Копировал Фомушкина формат А4

Инв.М. табл. Подпись и дата. Взам.инв.М.

225/8-02 44

Инв.М. табл. Подпись и дата. Взам.инв.М.

Альбом I
Типовой проект

Ведомость рабочих чертений основного комплекта

Лист	Наименование	Примечание
1	Общие данные (начало).	
2	Общие данные (окончание).	
3	План на отм. 0.000.	
4	Схемы систем В1; К3; К13, К14. Водомерный узел.	

Условные обозначения

— В1 —	Водопровод хозяйственно-питьевой, производственный
— К14 —	Канализация производственная, содержащая ядохимикаты
— К3 —	Канализация производственная
— К13 —	Канализация производственная неагрязненных стоков
— □ —	Прочистка в ковре

Общие указания

Данная часть проекта разработана на основании задания на проектирование, утвержденного Министерством сельского хозяйства СССР от 20.12.85г.

За условную отметку 0.000 принят уровень чистого пола здания, что соответствует абсолютной отметке .

Монтаж трубопроводов производить согласно СНиП 3.05.01-85 и СН 478-80. Единительные детали трубопроводов холодного водоснабжения приняты по ОСТ 8-03-367-74. В местах установки запорной арматуры предусматривается присоединение пластмассовых труб к арматуре посредством накладных фланцев и патрубков с фланцем и газовой резьбой (см. эскиз, лист ВК-4).

Расход воды на полив территории определяется при привязке проекта. Расчет систем водопровода и канализации произведен согласно СНиП 2.04.01-85. Отметки на вводе водопровода и выпусках канализации назначаются при привязке проекта.

Установку санитарных приборов производить согласно серии 2.190-1/72, выпуск 3.

Крепление трубопроводов выполнить по серии 4.900-9 при производстве работ по системам канализации вставить акт освидетельствования открытых работ:

1. На устройство оснований под трубопроводы;
2. На качественное соединение стыков;
3. На правильность уклонов трубопроводов.

Ведомость ссылочных и прилагаемых документов

Обозначение	Наименование	Примечание
<u>Ссылочные документы</u>		
2.190-1/72 выпуск 3	Узлы и детали инженерного оборудования жилых и общественных зданий для сельского строительства	
4.900-9 выпуск 0,1	Узлы и детали трубопроводов из пластмассовых труб для систем водоснабжения и канализации.	
5.905-7	Оборудование, узлы и детали наружных газопроводов	
<u>Прилагаемые документы</u>		
ВКН1	Трал	
ВК.СО	Спецификация оборудования	Альбом I
ВК.ВМ	Ведомость потребности в материалах	Альбом II

Основные показатели по чертежам водопровода и канализации

Наименование системы	Потребный напор на вводе, м	Расчетные расходы			Установочная мощность электродвигателя, кВт	Примечание
		м ³ /сут	м ³ /ч	л/с		
В1	10.0	1.98	4,6	1,3	-	
К3	-	0,22	0,44	0,12		
К13	-	1,62	4,6	1,3		
К14	-	2,52	0,84	0,23		

Типовой проект разработан в соответствии с действующими нормами и правилами и предусматривает мероприятия, обеспечивающие взрывную, взрыва-пожарную и пожарную безопасность при эксплуатации здания.
Гл. инженер проекта *Ф.Ф. (Хлебников)*

Привязан			
Инв.л.			
Зам.инж.	Карпенко	1/2	1/2
Н.контр.	Ткач	1/2	1/2
Маш.отв.	Удальца	1/2	1/2
Р.п.сект.	Хлебников	1/2	1/2
Р.п.сект.	Беляев	1/2	1/2
Р.п.сект.	Цурганов	1/2	1/2
Имм.	Козлова	1/2	1/2
Пров.	Вотникова	1/2	1/2
Региональное хранилище семян картофеля вместе с картофелем (вместимость 500 тонн) (в/л 20°)		Стадия	Лист 4
Общие данные (начало)		ГИПРОНИСЕЛЬПРОМ г. Орен	

Водопровод и канализация

Настоящий раздел проекта разработан из условия подключения к наружным сетям хозяйства.

Строительный объем здания 2708 м³, категория производства по пожарной опасности Д, степень огнестойкости II.

Внутреннее пожаротушение согласно СНиП 2.04.01-85 п. 6.5 не предусматривается.

Расход воды на наружное пожаротушение согласно табл.7 СНиП 2.04.02-84 составляет 10 л/с.

Наружное пожаротушение объекта решается при привязке проекта и может осуществляться от гидрантов, размещенных на наружной водопроводной сети хозяйства или двух противопожарных резервуаров объемом не менее 36 м³ каждый.

Расходы воды на производственные нужды определены согласно технологическим расчетам и приведены в таблице „Данные по производственному водопотреблению и водоотведению.“

Согласно задания на проектирование бытовое обслуживание работающих предусмотрено от передвижных бытовок. Помещения протравливания и переборки оборудованы системой водопровода хозяйственно-питьевого,

производственного назначения, производственной канализацией.

Сеть водопровода тупиковая, из пластмассовых труб диаметрами 40 и 25 мм, прокладывается открыто по строительным конструкциям здания.

Внутренняя сеть с наружной соединяется одним вводом из пластмассовых труб диаметром 40 мм.

Для учета расхода воды на вводе предусмотрен водосчетчик диаметром 32 мм.

Потребители системы технологическое оборудование и поливочные краны.

Требуемый напор на вводе в здание 0,10 МПа (10 м).

Годовой расход воды по пункту составляет 45 м³.

Сети канализации из пластмассовых канализационных труб диаметрами 40 мм и 100 мм.

Производственные сточные воды отводятся в наружную сеть канализации отдельными выпусками.

Сточные воды от технологического оборудования, содержащие ядохимикаты, необходимо отводить в специальные технологические

емкости для дальнейшего обезвреживания и утилизации.

Размещение местных установок для сбора и обезвреживания ядовитых продуктов и их конструктивные размеры, в каждом отдельном случае и в зависимости от местных строительных материалов решаются при привязке проекта. Способ обезвреживания стоков приведен в технологической части проекта в альб. I на листе ТХ-2.

Количество емкостей для обезвреживания должно быть не менее двух.

Для предварительной механической обработки загрязненных стоков в отделении переборки проектом предусмотрен трап с решеткой, гидравлическим затвором и отстойной частью. В трапе ВКН1 сточные воды перед сбросом в наружную сеть освобождаются от грязи. Очистка трапа производится один раз в конце смены.

Данные по производственному водопотреблению и водоотведению

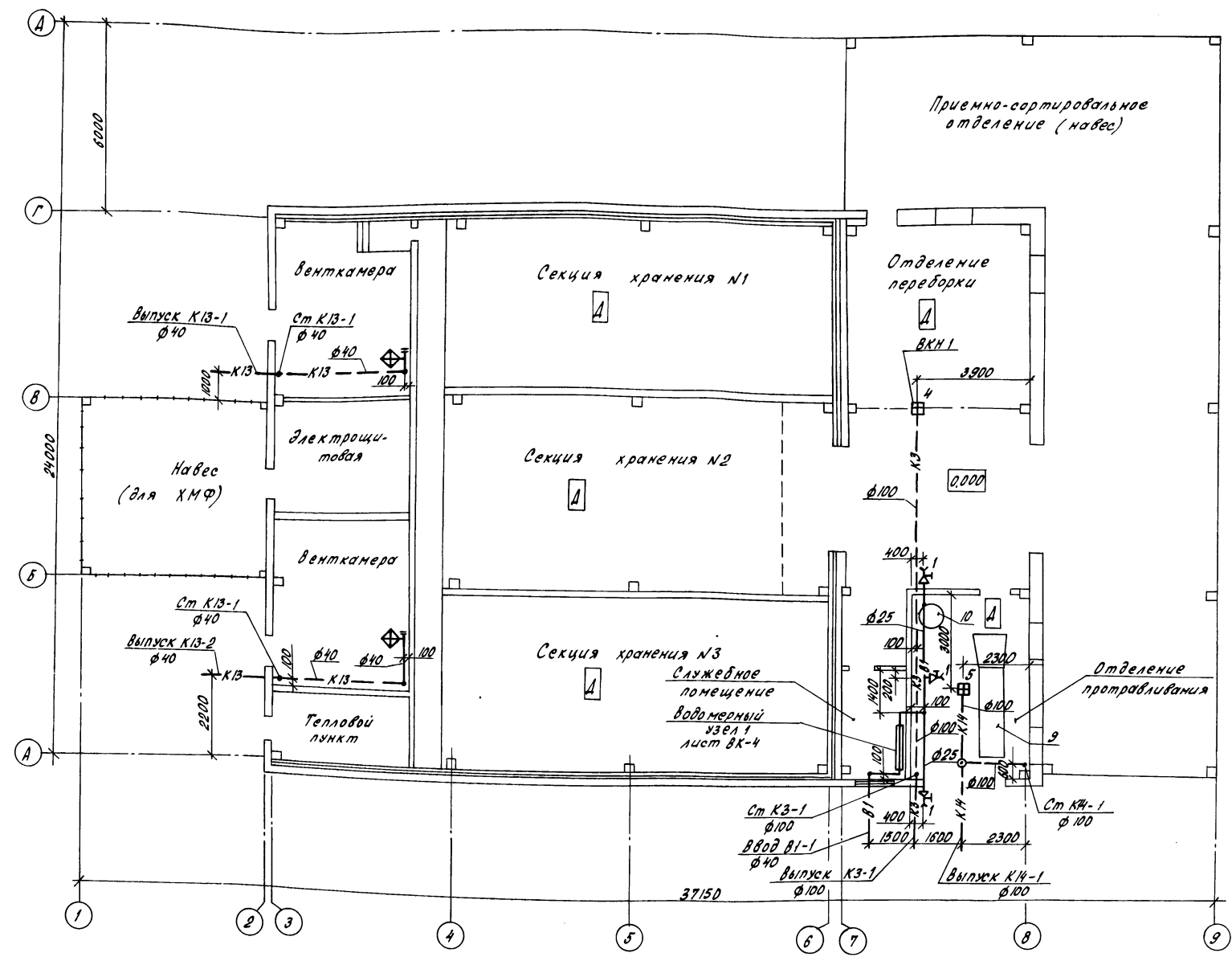
№ потребителя по плану	Наименование потребителя	Количество потребителей	Количество часов работы в смену	Водопотребление					Водоотведение									Концентрация загрязнений сточных вод после локальных очистных сооружений, мг/л	Примечание								
				Требования к качеству воды	Потребный напор в л/с	Режим водопотребления	Расход воды на одного потребителя, м ³ /ч	из хозяйственно-питьевого, производственного водопровода			Характеристика сточных вод	Режим водоотведения	в производственной канализацию			в производственную канализацию, содержащую ядохимикаты				в дождевую канализацию							
								м ³ /сут	м ³ /ч	л/с			м ³ /сут	м ³ /ч	л/с	м ³ /сут	м ³ /ч			л/с	м ³ /сут	м ³ /ч	л/с				
9	Протравливатель „Биматокс-С“	1	1,0	питьев.	3,0	период.		0,40	0,2	—	1,4 мг/л р-р ТМТД	период.	—	—	—	0,4	0,2	—	—	—							
10	Реактор стальной Р/250	1	0,16	питьев.	3,0	период.		0,14	0,84	0,23	1,4 мг/л р-р ТМТД	период.	—	—	—	—	—	—	—	—							
Мойка оборудования																											
9	Протравливатель „Биматокс-С“	1	0,25	питьев.	2,0	период.		0,4	1,6	0,44	1,4 мг/л р-р ТМТД	период.	—	—	—	0,4	1,6	0,44	—	—							
10	Реактор стальной Р/250	1	0,25	питьев.	2,0	период.		0,25	1,0	0,30	1,4 мг/л р-р ТМТД	период.	—	—	—	0,25	1,0	0,30	—	—							
2	Транспортер-загрязчик МК-80	1	0,25	питьев.	2,0	период.		0,50	2,0	0,55	1,4 мг/л р-р ТМТД	период.	—	—	—	0,50	2,0	0,55	—	—							
Мойка пола в отделении протравливания																											
		24 м ²	0,5	питьев.	2,0	период.		0,075	0,15	—	500 мг/л	период.				0,075	0,15	—	—	—		250					
Мойка пола в отделении переборки																											
		72 м ²	0,5	питьев.	2,0	период.		0,22	0,44	0,12	500 мг/л	период.	0,22	0,44	0,12	—	—	—	—	—		280					
Воздухоохладители																											
		2	0,5	—	—	—		—	—	—	незагрязн.	период.	—	—	—	—	—	—	2,52	0,84	0,23						
Итого (расчетный расход):																											
								1,98	4,6	1,3				0,22	0,44	0,12	1,62	4,6	1,3	2,52	0,84	0,23					

Инв. №, Подпись и дата, Владелец

Зам. гл. инж. Карпенков	Инж. Ткач	Инж. Целина	Инж. Клейников	Инж. Белыев	Инж. Бурганов	Инж. Козлова	Пров. Ситникова
20.08.87	21.08.87	21.08.87	21.08.87	21.08.87	21.08.87	21.08.87	21.08.87
т.п. 813-2-40.87 ВК							
Секционное хранилище семенного картофеля вместимостью 500 тонн (№ 1, 2, 3)							
Общие данные (окончание)							
Привязан			Станция			Лист	
			РП			2	
ГИПРОНИСЕЛЬПРОМ г. Орск							

Ансамбль

Типовой проект



Изм. № 001. Подпись и дата. Взам. инв. №

И.контр.	Ткач								
Исполнитель	Репано								
ГИП	Мельников								
Рук. сект.	Белавев								
Рук. зд.	Иурганов								
Инж.	Козлова								
Проб.	Ватныкова								

7.п. 813-2-40.87. ВК

Привязан									
И.н.в.н.									

Секционное хранилище семенного картофеля вместимостью 500 тонн (для t_н = -20°С)

Статус Лист Листов

РП 3

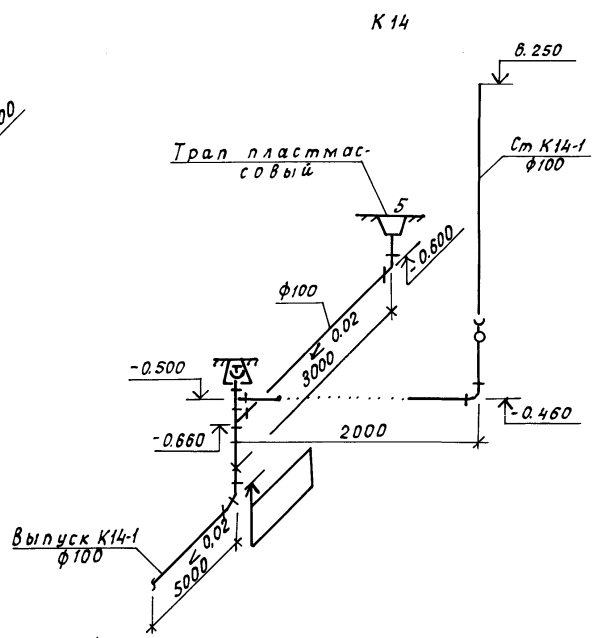
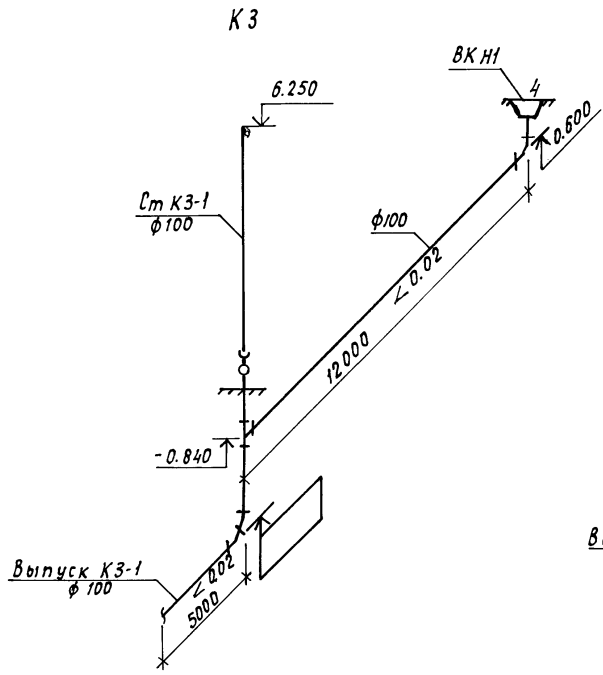
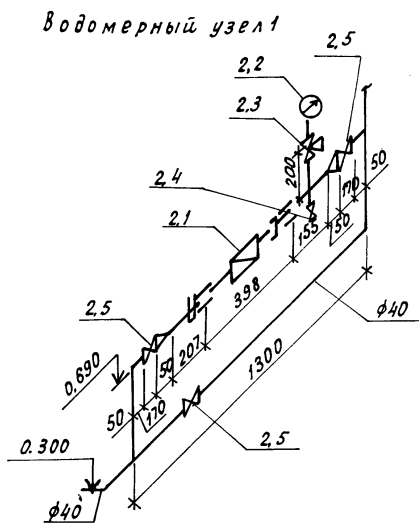
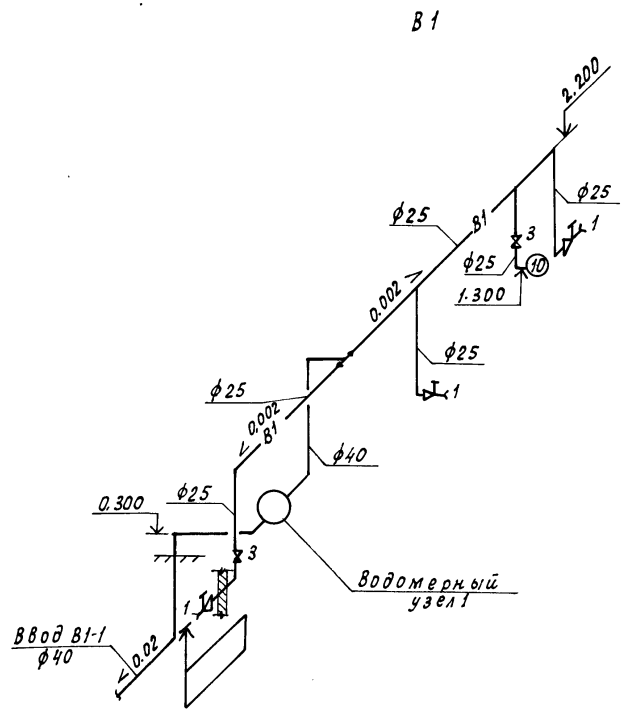
План на отм. 0,000

ГИПРОНИСЕЛЬПРОМ г. Орел

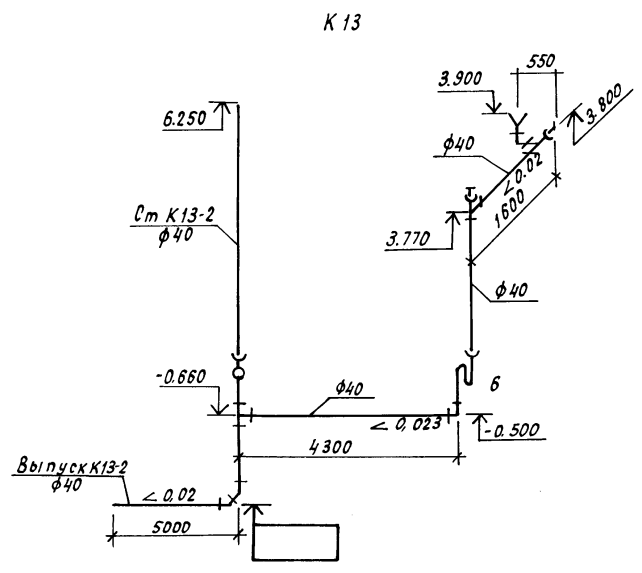
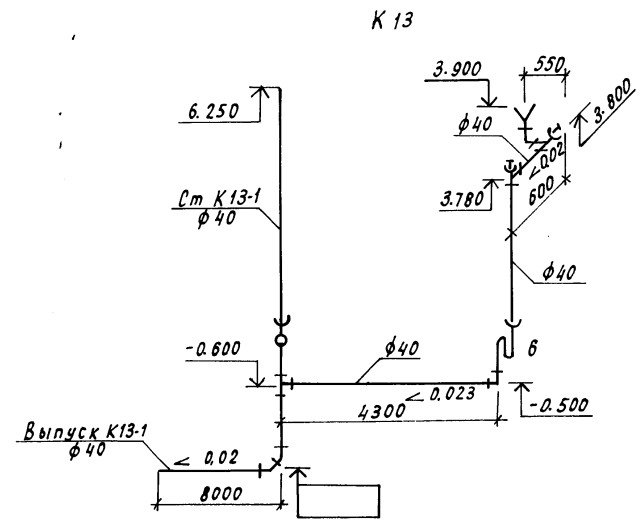
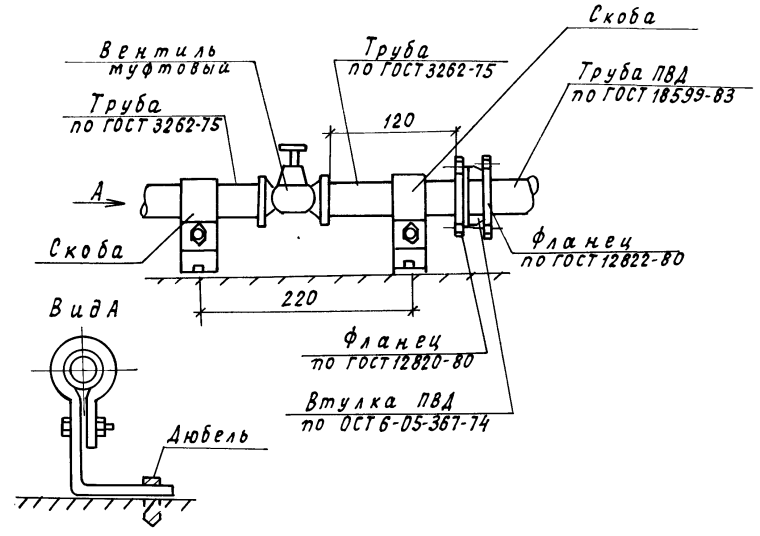
225 18-02 47

Копировал Попова

Формат А2



Эскиз соединения пластмассовых трубопроводов с арматурой



Н.контр.	Ткач	22/12		г.п. 813-2-40.В7. ВК
Аспектор	Репало	24/08/87		
ГИП	Хлебников	25/08/87		
Рук.сект.	Беляев	26/08/87		
Рук.гр.	Цурганов	28/08/87		
Инж.	Козлова	28/08/87		
Пров.	Сотникова	28/08/87		

Привязан			Секционное хранилище семян картофеля вместимостью 500 тонн (для t _н = -20°C)	Стация	Лист	Листов
			Схемы систем В1, К3, К13, К14	РП	4	
			Водомерный узел.	ГИПРОНИСЕЛЬПРОМ		
				г. Орел		

Ш.в.№ подл. Подпись и дата, взаим. №

