

ТИПОВОЙ ПРОЕКТ  
В 13-2-41.87  
СЕКЦИОННОЕ ХРАНИЛИЩЕ  
СЕМЕННОГО КАРТОФЕЛЯ  
ВМЕСТИМОСТЬЮ 500 ТОНН

(для районов с расчетной зимней температурой наружного воздуха минус 30 °C)

АЛЬБОМ III

Строительные изделия

22519-03  
ЦЕНА 3-88

				Пр. ВР. ЯЗ
ЧНВ. N				

# ТИПОВОЙ ПРОЕКТ

В13-2-41.87

## СЕКЦИОННОЕ ХРАНИЛИЩЕ СЕМЕННОГО КАРТОФЕЛЯ ВМЕСТИМОСТЬЮ 500 ТОНН

(для районов с расчетной зимней температурой наружного воздуха минус 30 °C)

### АЛЬБОМ III СОСТАВ ПРОЕКТА

- Альбом I Пояснительная записка. Схема генплана. Технология производства. Автоматизация технологических процессов. Электрооборудование. Связь и сигнализация.
- Альбом II Архитектурно-строительные решения. Конструкции железобетонные. Конструкции металлические. Отопление и вентиляция. Внутренние водопровод и канализация.
- Альбом III Строительные изделия.
- Альбом IV Сметы
- Альбом V Спецификации оборудования
- Альбом VI Ведомости потребности в материалах

© ЦНТП Гостроя СССР, 1988

Утвержден  
Гипронисельпромом  
Листом №107 от 16.07.87г.  
Введен в действие  
Гипронисельпромом  
Приказ №107 от 16.07.87г.

Разработан  
институтом «Гипронисельпром»  
Госагропрома СССР

Главный инженер института *А.Д. Бутенко*  
Главный инженер проекта *Г.А. Хлебников*

							привязан

Альбом III

Тупової проект

Обозначение	Наименование	Стр.
АС	содержание альбома (начало)	2
АС	содержание альбома (окончание)	3
АРЧ.0300	Обв'язка (0Б1, 0Б2, 0Б3, 0Б10, 0Б11)	4
АРЧ.0400	Обв'язка (0Б4, 0Б5, 0Б7, 0Б8)	5
АРЧ.0500	Обв'язка (0Б6, 0Б9)	6
АРЧ.0600	Обв'язка 0Б12	7
КАЧ.0700	Щит (Щ1-Щ6)	8
КЖИ.Д0	Документ описания	9
КЖИ.010000	Колонна К1	10
КЖИ.020000	Колонна К2	11
КЖИ.030000	Колонна К3	12
КЖИ.040000	Колонна К4	13
КЖИ.050000	Колонна К5	14
КЖИ.060000	Колонна К6	15
КЖИ.070000	Колонна К7	16
КЖИ.080000	Колонна К8	17
КЖИ.090000	Колонна К10	18

Обозначение	Наименование	Стр.
КЖИ.100000	Колонна К11	19
КЖИ.110000	Колонна К12	20
КЖИ.120000	Колонна К13	21
КЖИ.130000	Колонна К14	22
КЖИ.140000	Колонна К15	23
КЖИ.150000	Колонна К16	24
КЖИ.160000	Колонна К17	25
КЖИ.170000	Колонна К18	26
КЖИ.180000	Колонна К19	27
КЖИ.190000	Балка (Б1...Б5)	28
КЖИ.200000	Плита (П5, П6)	29
КЖИ.21000000	Перемычка ПР1	30
КЖИ.21010000	Каркас пространственный (КП1...КП3)	31
КЖИ.21001000	Каркас плоский (КР1...КР4)	32
КЖИ.21000200	Каркас плоский КР5	33
КЖИ.22000000	Панель стеновая (ПС2, ПС3) Сборочный чертёж	33
КЖИ.230000	Панель стеновая ПС4	34
КЖИ.24000000	Панель стеновая (ПС1, ПС2, ПС3) Сборочный чертёж	35
КЖИ.250000	Панель стеновая ПС17	36

Приблизан			
Изм. №			
Н. санпр. Ткач	12	16.03.87	
Маш. опр. Шалица	12	16.03.87	
ГЦП Кардичев	12	16.03.87	
Т.П. 813-2-41.87			АС
содержание альбома			Лист 1
			Лист 2
ГПНПРОИНСЕЛЬПРОМ г. Орел			

Обозначение	Наименование	стр.
КЖИ.260000	Панель стеновая (ПС16, ПС18)	37
КЖИ.270000	Насадка МС1	38
КЖИ.280000	Изделие закладное МН1	38
КЖИ.290000	Изделие закладное МН2	39
КЖИ.300000	Изделие соединительное МС1	40
КЖИ.310000	Изделие соединительное МС6	40
КЖИ.320000	Изделие соединительное МС2	41
КЖИ.330000	Изделие соединительное МС3	41
КЖИ.340000	Изделие соединительное МС4	42
КЖИ.350000	Изделие соединительное МС5	43
КЖИ.360000	Изделие соединительное МС7	44
КЖИ.370000	Изделие соединительное (МС8, МС9)	44
КЖИ.380000	Изделие соединительное МС10	45
КЖИ.390000	Изделие соединительное (МС11, МС12)	46
КЖИ.400000	Изделие соединительное МС13	47
КЖИ.410000	Сетки (С1, С2, С3)	48
КЖИ.420000	Шибер ШБ1	49

Привязан			
Числ. №			

Т. П. 813-2-41.87

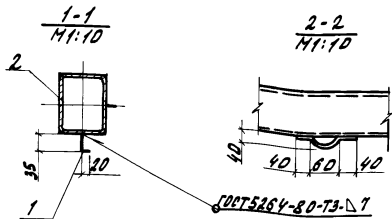
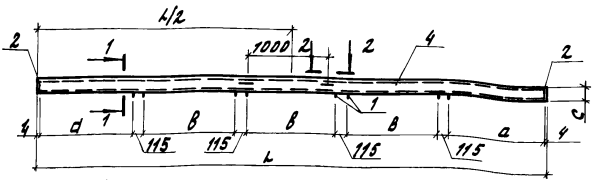
ДС

Лист

2

Ансамбль

Тиробод проект



1. Покрытие - ц.з.
2. Сварка неуказанных швов по ГОСТ 14038-85, тип соединения НН, способ сварки Рш.

Обозначение	Марка	a, мм	b, мм	c, мм	L, мм	Масса, кг
АРЦ.03 00	0Б1	1088	1000	140	5580	79,7
-01	0Б2	1056	1000	160	5580	136,7
-02	0Б3	1016	960	140	5380	77,0
-03	0Б10	1126	1080	140	5960	85,2
-04	0Б11	1106	1080	160	5920	143,7

Код	Кол.	Обозначение	Наименование	Кол.	Примечание
			<u>Детали</u>		
Б4	1	АРЦ.0301	Ф10А1 ГОСТ 5781-82, p=60	8	0,04 кг
Б4	2	АРЦ.0302	Лист 5-14-10-4 ГОСТ 19903-74 Вет 3 кл 2 ГОСТ 14637-79	2	0,6 кг
Б4	3	АРЦ.03 03	Ф10А1 ГОСТ 5781-82, p=170	2	0,1 кг
		<u>Переменные данные для исполнений</u>			
			<u>АРЦ.03 00</u>		
			<u>Детали</u>		
Б4	4	АРЦ.0304	ГНД 140x100x4xТ346-2287-80 Вет 3 кл 2 ГОСТ 14637-79 p=6572	1	78,0 кг
			<u>АРЦ.0300-01</u>		
			<u>Детали</u>		
Б4	4	АРЦ.0304-01	ГНД 140x100x4xТ346-2287-80 p=5572 Вет 3 кл 5 ГОСТ 14637-79	1	134,0 кг
			<u>АРЦ.0300-02</u>		
			<u>Детали</u>		
Б4	4	АРЦ.0304-02	ГНД 140x100x4xТ346-2287-80 p=5372 Вет 3 кл 2 ГОСТ 14637-79	1	75,3 кг
			<u>АРЦ.03 00-03</u>		
			<u>Детали</u>		
Б4	4	АРЦ.03 04-03	ГНД 140x100x4xТ346-2287-80 p=5952 Вет 3 кл 2 ГОСТ 14637-79	1	82,5 кг
			<u>АРЦ.0300-04</u>		
			<u>Детали</u>		
Б4	4	АРЦ.0304-04	ГНД 140x100x4xТ346-2287-80 p=5912 Вет 3 кл 5 ГОСТ 14637-79	1	142,0 кг

Инж. Т.К. В.	Инж. В.С. П.	Инж. В.С. П.	Инж. В.С. П.
Д.С.Р. П.А. О.	Д.С.Р. П.А. О.	Д.С.Р. П.А. О.	Д.С.Р. П.А. О.
Инж. В.С. П.	Инж. В.С. П.	Инж. В.С. П.	Инж. В.С. П.
Инж. В.С. П.	Инж. В.С. П.	Инж. В.С. П.	Инж. В.С. П.
Инж. В.С. П.	Инж. В.С. П.	Инж. В.С. П.	Инж. В.С. П.

Т.П. 813-2-41.87      АРЦ.03 00

Станд. Масса	Настоящ.
РП табл.	сч. 1:25
Лист	Листов 1

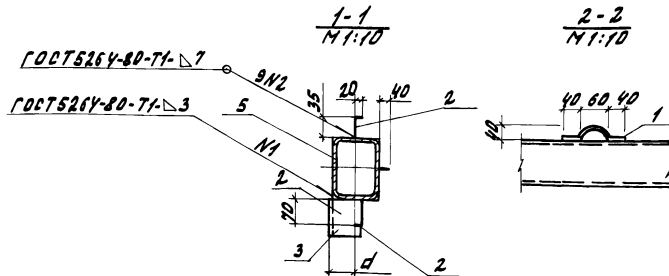
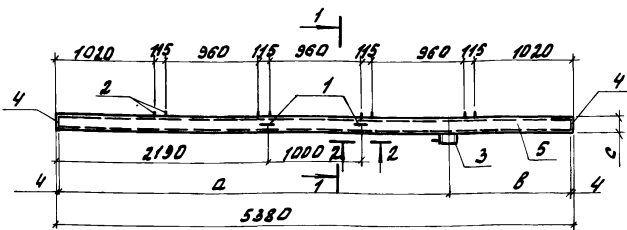
**ГИПРОНИСЛЬПРОМ**  
г.Орен.

Приказан	Выполнен	Проверен	Согласован

Альбом Д

Типовой проект

ЦНБ. Испол. Листы и дата выдачи Д.М.



1. Покрытие - ц.з.
2. Сварка неукрепленных швов по ГОСТ 5264-80, тип соединения Н1, способ сварки Рш.

Обозначение	Марка	a, мм	b, мм	c, мм	d, мм	Масса кг
АРЦ. 0400	064	3806	1566	140	55	78,8
-01	065	3806	1566	160	65	132,8
-02	067	1566	3806	140	55	77,6
-03	068	1566	3806	160	65	132,8

Привязан

ЦНБ.И.			
--------	--	--	--

Формат	Знач	Проб.	Обозначение	Наименование	Кол.	Примечание
				<u>Детали</u>		
64	1		АРЦ. 0401	Ф10А1 ГОСТ 5781-82, P-170	2	0,1 кг
64	2		АРЦ. 0402	Ф10А1 ГОСТ 5781-82, P-65	9	0,04 кг
64	3		АРЦ. 0403	Швеллер 180x80x5 ГОСТ 8278-83 ВстЗкпЗ ГОСТ 11499-76 P=100	1	1,02 кг
64	4		АРЦ. 0404	Ист 6 ПН-4 ГОСТ 19903-74 ВстЗкпЗ ГОСТ 14637-79 P=160x120	2	0,6 кг
<u>Переменные данные для исполнителей</u>						
				<u>АРЦ. 0400</u>		
				<u>Детали</u>		
64	5		АРЦ. 0405	ГН0140x100x4ГУ36-2287-80 ВстЗкпЗ ГОСТ 14637-79 P=5372	1	75,0 кг
				<u>АРЦ. 0400-01</u>		
				<u>Детали</u>		
64	5		АРЦ. 0405-01	ГН0160x120x4ГУ36-2287-80 ВстЗкпЗ ГОСТ 14637-79 P=5372	1	129,0 кг
				<u>АРЦ. 0400-02</u>		
				<u>Детали</u>		
64	5		АРЦ. 0405-02	ГН0140x100x4ГУ36-2287-80 ВстЗкпЗ ГОСТ 14637-79 P=5372	1	75,0 кг
				<u>АРЦ. 0400-03</u>		
				<u>Детали</u>		
64	5		АРЦ. 0405-03	ГН0160x120x4ГУ36-2287-80 ВстЗкпЗ ГОСТ 14637-79 P=5372	1	129,0 кг

И.КОНТ.А	Т.КАУ	И.ОБЛ.З
И.ОБЛ.ОТ	РЕПАЛО	И.ОБЛ.З
И.ОБЛ.ОТ	И.ОБЛ.ОТ	И.ОБЛ.З
И.ОБЛ.ОТ	И.ОБЛ.ОТ	И.ОБЛ.З
И.ОБЛ.ОТ	И.ОБЛ.ОТ	И.ОБЛ.З
И.ОБЛ.ОТ	И.ОБЛ.ОТ	И.ОБЛ.З
И.ОБЛ.ОТ	И.ОБЛ.ОТ	И.ОБЛ.З
И.ОБЛ.ОТ	И.ОБЛ.ОТ	И.ОБЛ.З
И.ОБЛ.ОТ	И.ОБЛ.ОТ	И.ОБЛ.З
И.ОБЛ.ОТ	И.ОБЛ.ОТ	И.ОБЛ.З

Т.П. 813-2-41.87 АРЦ. 0400

Обвязка (064, 065, 067, 068).

Станд. Масса	Масса
РП	см. табл. 1:25
Лист	Листов
<b>ГИПРОНИСЛЬПРОМ</b> г.ОРЕЛ	

Копировал Омельченко

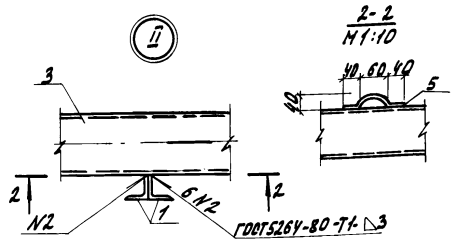
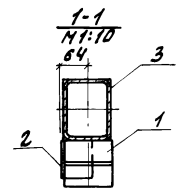
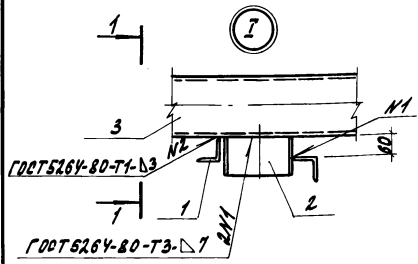
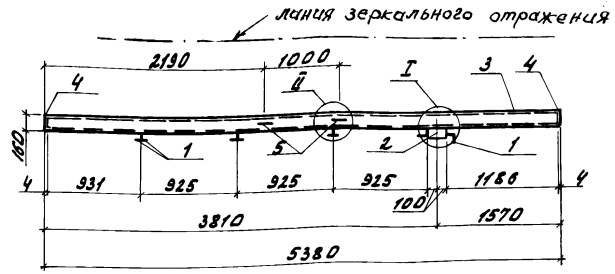
22519-03 6

формат А3

Альбом №

Титуловый проект

АРЦ.0500 - изображено  
АРЦ.0500-01-зеркальное отражение



Обозначение	Марка
АРЦ.0500	056
-01	053

Формы	Зона	Пов.	Обозначение	Наименование	Кол.	Примечание
<b>Детали</b>						
54	1		АРЦ.0501	Челнок 63x43x6-ГОСТ 8501-85 ВетЗкп2.ГОСТ 635-73 E=120	8	0,58 кг
54	2		АРЦ.0502	Швеллер 180x80x4-ГОСТ 8278-83 ВетЗкп2.ГОСТ 1474-76	1	1,02 кг
54	3		АРЦ.0503	ГН0160x170x6ТУ36-2287-80 ВетЗкп2.ГОСТ 14637-79	1	129,0 кг
54	4		АРЦ.0504	Лист 6-01-НВ-4.ГОСТ 19903-74 ВетЗкп2.ГОСТ 14637-73 160x420	2	0,6 кг
54	5		АРЦ.0505	Ф10А1 ГОСТ 5781-82, E=170	2	0,1 кг

1. Покрытие - Ц2
2. Сварка неуказанных швов по ГОСТ 5264-80, тип соединения Н1, способ сварки Рш.

ЦЕНА КОПИИ ПОДЛИСЫ И ПОДПИСИ ВЗН. ИЛИ

Привязан	ЦНВ.И

И.КОНТР.	Т.Е.В.	И.О.С.	И.О.С.

Т.П. 813 - 2-41.87

АРЦ.0500

Обвязка (056, 053)

Стр.	Масса	Масштаб
РП	136,1	1:25
Лист 1 из 1		
ГИПРОНИСЛЬПРОМ 2.0РЛ		

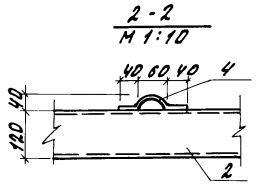
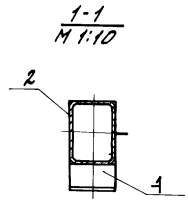
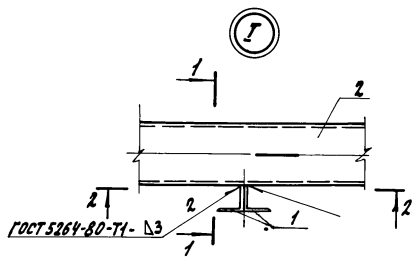
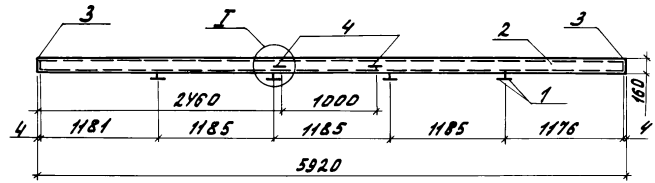
Копировал Омельченко

22519-03 7

формат А3

Автомат

Типовой проект



ФОРМАТ ЗОНА	ПОР.	Обозначение	Наименование	Кол.	Примечание
			<u>Ассембли</u>		
Б4	1	АРЦ.06 01	Уголок 63х63х5-Б ГОСТ 8509-85 вет.3 кл.2 ГОСТ 535-79 е-120	8	0,58 кг
Б4	2	АРЦ.06 02	ГН-160х120х6 ТУ 38-2287-80 е-5810 вет.3 кл.2 ГОСТ 14637-79	1	142,5 кг
Б4	3	АРЦ.06 03	Лист 6-ПМ-40-4 ГОСТ 19903-74 160х120 вет.3 кл.2 ГОСТ 14637-79	2	0,6 кг
Б4	4	АРЦ.06 04	Ф10АІ ГОСТ 5781-82, е-170	2	0,1 кг

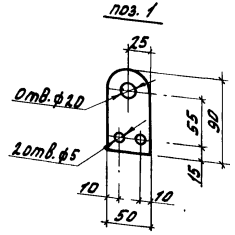
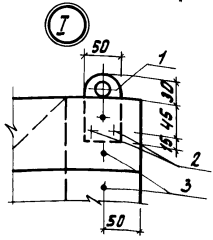
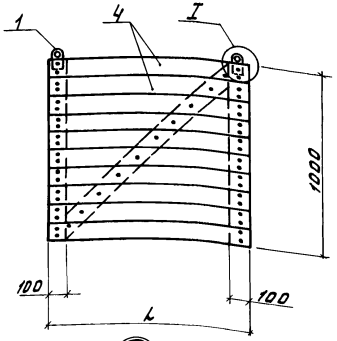
1. Покрытие - ц. 12.
2. Сварка не указанных швов по ГОСТ 14098-85, тип соединения Н1, способ сварки рш.

Шв. Мпдб. Подпись и дата. Встан. швы

Привязан					
ЦНВ.И					

И.КОНТР. Трав	Репало	18.03.87	Г.П.813-2-41.87	АРЦ.06 00		
О.КОНТР. Умошенко	18.03.87	Обвязка 0612		Стадия	Чисел	Листов
Р.К.СЕРТ. Карпенкова	К.К. 18.03.87			РП	148,5	1:25
И.КОНТР. Белкин	18.03.87		Лист			
Пров. Карпенкова	К.К. 18.03.87		ГНПРОНИСЕЛЬПРОМ г. Орел			





Обозначение	Марка	k, мм
АРЦ.0700	Щ1	1100
-01	Щ2	1060
-02	Щ3	905
-03	Щ4	1170
-04	Щ5	1180
-05	Щ6	1165

1. Щиты щ3, щ4, щ6 выполнять без мет.

Формат	Зона	Поз.	Обозначение	Наименование	Кол.	Примечание
				<u>Детали</u>		
		1	АРЦ.0701	Лист БЛН-НОЭДОГТИМНОЗ-74 Вместил Гост 16523-70	2	0,108
				<u>Стандартные изделия</u>		
		2		Шуруп 4x50.016Гост1144-80	4	
		3		Гвоздь КЗ-10 Гост 4028-63	50	
			<u>Переменные данные для исполнений</u>			
				<u>АРЦ.0700</u>		
				<u>Материалы</u>		
		4		Доска 25x100 Гост 24454-80	-	0,035 м <sup>3</sup>
				<u>АРЦ.0700-01</u>		
				<u>Материалы</u>		
		4		То же, как для АРЦ.0700	-	
				<u>АРЦ.0700-02</u>		
				<u>Материалы</u>		
		4		Доска 25x100 Гост 24454-80 от АРЦ.0700-3 до АРЦ.0700-5	-	0,031 м <sup>3</sup>
				<u>Материалы</u>		
		4		Доска 25x100 Гост 24454-80	-	0,036 м <sup>3</sup>

Привязан									
ШНВ.И									

И. КОМП. ТЕДУ	И. КОМП. РЕПАЛО	И. КОМП. ШИШАЕНКО	И. КОМП. КОЛЕСНИЦКА	И. КОМП. КОРЕННИКОВА	И. КОМП. БАКИН	И. КОМП. КАРПЕНКО	И. КОМП. К.К.	И. КОМП. К.К.	
Т.П. 813-2-41.87								АРЦ.0700	
Щит (Щ4; Щ6).								Станд. Масса	Масштаб
								РП	1:20
								Лист	Листов
								ГИПРОНИСЛЬПРОМ г. Орел	

Альбом №

Тепловый проект

Ин. Н. Ю. Ю. Подпись и дата В. В. В. В. В.

1. Знак  $\Delta$  на балках и колоннах нецвети негнываемой краской.
2. Закладные детали железобетонных изделий (колонн, балок, плит покрытия и стеновых панелей) на глубину 50 мм от поверхности железобетонного изделия должны быть покрыты слоем цинка толщиной 0,12 мм (способом металлизации) согласно требованиям СНиП 2-03. 11-85
3. Для колонн марки К10... К19 принять бетон повышенной плотности с маркой по водонепроницаемости W4 и с водоцементным отношением  $v/c$  не более 0,55.
4. Материал стеновых панелей по серии 1.832.1-9 - керамзитобетон обожженной плотностью 1000 кг/м<sup>3</sup>.
5. Марка стали для изготовления закладных изделий в ст. 3 кп 2 по ГОСТ 380-71. Классе стали С 38/23, а монтажных петель - в ст. 3 сп. 2 или в ст. 3 пс 2 ГОСТ 380-71 класса А I

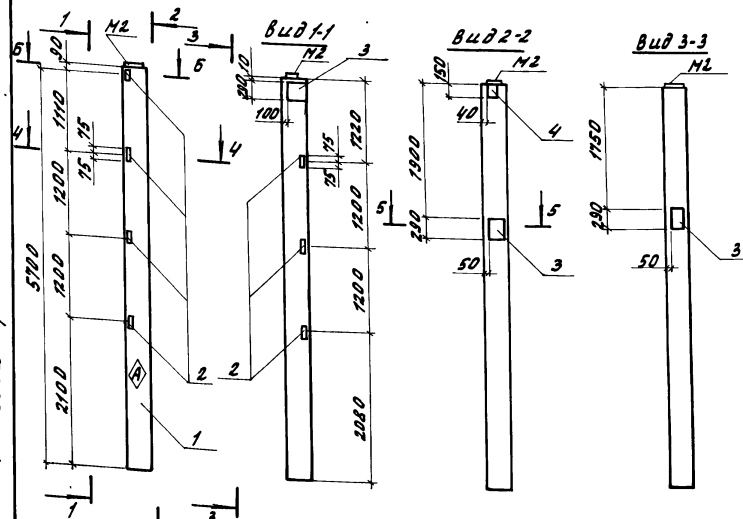
6. Марка легкого бетона по морозостойкости для изготовления стеновых панелей по серии 1.832.1-9 - F 25.
7. Марка тяжелого бетона по морозостойкости для изготовления стеновых панелей по шифру 1481, вып. 1 - F 75.
8. Марка бетона по морозостойкости для плит П5, П6 - F 75, марка бетона по водонепроницаемости для плиты П5 - W 4.

Привязан	И. кинта ТКАЧ	18.03.87	Т.П. 813-2-41.87	ДО
	И. спектор РРАЛО	18.03.87		
	И. кинта ТИМИШЕНКО	18.03.87	Документ описания	Гипропронисельпром г. Орел
	Рук. сект. Карпенкова К.К.	18.03.87		
	Ст. техн. Михеева	18.03.87		
	Пров. Митюшин	18.03.87		
Инв. №				

Альбом

Технический проект

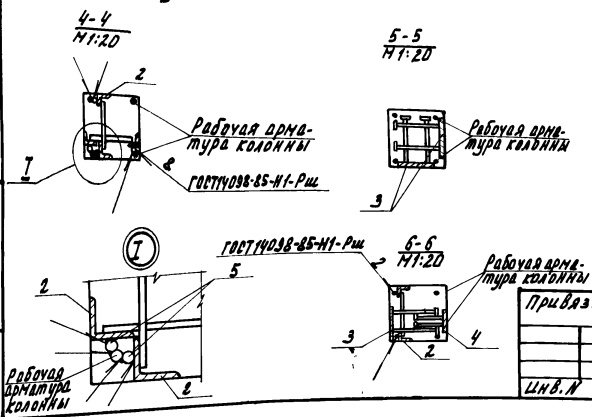
Виды колонн и детали



Формат листа	Зона	Поз.	Обозначение	Наименование	Кол.	Приме.
						чанье
А3			КМЦ.00	<u>Документация</u>		
				Документ описания		
				1400-6/76, вып.1	унифицированные	
				закладные детали		
				сборных железобетонных		
				конструкций зданий		
				промышленных предприятий		
				<u>СБОРОУНЫЕ ЕДИНИЦЫ</u>		
	1	1.823.1-2,1 100-24	Колонна ТК57.3-2 -А	1		
	2	1.400-6/76, вып.1, лист 54	Цзделще закладное М-13	7		
	3	1.400-6/76, вып.1, лист 53	Цзделще закладное М-11-3	3		
	4	1.400-6/76, вып.1, лист 56	Цзделще закладное М-6-1	1		
			<u>Детали</u>			
Б4	5	КМЦ.010001	Ф16 АШ ГОСТ5781-82, с-150	12		

Ведомость расхода стали на дополнительные закладные детали, кг

Марка элемента	Цзделша закладные										Всего	Общий расход	
	Арматура класса					Прокат марца							
	А-III					Всз3 кл2							
	ГОСТ5781-82					ГОСТ8503-80 ГОСТ 19003-74							
	Ф16	Ф14	Ф12	Ф10	Шт20	463x5	Шт20	8-10	8-8	8-6	Шт20		
1К57.3-2-А	2,9	3,9	1,4	0,4	8,6	10,5	10,5	16,2	1,4	0,3	17,9	37,0	37,0

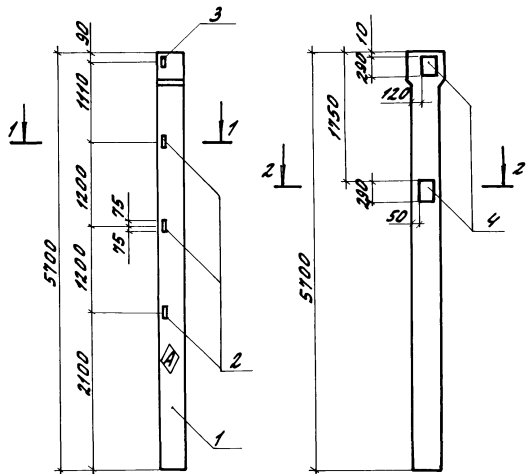


И.КОНТРА	Т.КАЧ	В.КАЧ	Т.П.813 - 2 - 41.87	КМЦ. 010000
И.КОНТРА	РЕПАЛО	В.КАЧ		
И.КОНТРА	ТИШОШЕНКО	В.КАЧ		
РУК.СЕКТО	КОЛЕНЩИКОВ	В.КАЧ		
РУК.СЕКТО	КАРЯВЕНКО	В.КАЧ		
ЛИНИНГЕР	СТРАВОНКА	В.КАЧ		
Проб.	ИСТОПНИКОВ	В.КАЧ		
Привязан				
Ш.В.А				
			Колонна К1	Стальная Масса Масса стальной
				РП 1287 1:50
				Лист Листов 1
				ГИПРОНИСЕЛЬПРОМ
				г. Орел

Копировал Омелуенко

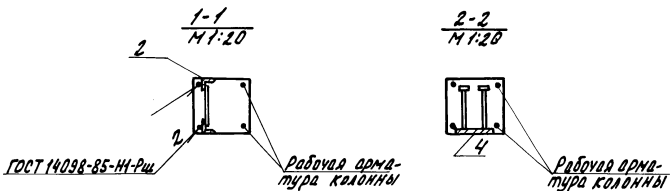
Альбом

Технический проект



ФОРМАТ	ЗОНА	ПОР.	Обозначение	Наименование	Кол.	Примечание
A3			КМЦ Д0	Документация		
			1.400-6/76, вып.1	Документ описания		
				Унифицированные		
				закладные детали		
				сборных железобетонных		
				конструкций зданий		
				промышленных предприятий		
				Сборочные единицы		
			1 1.823.1-2.1 200-23	Колонна 2 к СТ. 3-1-А	1	
			2 1.400-6/76, вып.1, лист 54	Щеделье закладное М1-13	3	
			3 1.400-6/76, вып.1, лист 54	Щеделье закладное М1-14	1	
			4 1.400-6/76, вып.1, лист 36	Щеделье закладное М1-14-3	2	

ЦЕНА И ПОДПИСЬ ПРОЕКТА ВВОДИТСЯ В ДОМ. ЛИСТ



Ведомость расхода стали на дополнительные закладные детали, кг

Марка элемента	Щеделья закладные						Общий всего расход		
	Арматура класса А-III			Прокат марки Вст 3 к П2					
	ГОСТ 5781-82			ГОСТ 8509-86 ГОСТ 19003-74					
	φ14	φ12	Итого	63x6	6:10	Итого			
2КС7.3-1-А	2,6	0,9	3,5	6,0	6,0	10,8	108	20,3	20,3

Инженер: Т.Ев	18.03.87	Т.П. 813-2-41.87	КМЦ.02.00.00	
Механик: Д.В.А.В.	18.03.87			
Проектировщик: Т.М.Ш.	18.03.87			
Рук.гр.: Карпенкова К.К.	18.03.87			
Инженер-сборщик: З.С.Р.	18.03.87	Колонна К2	Студия: Масса	Машиноб:
Проб.: Штетельманов С.А.	18.03.87		РП 1.30Т	1:50

Привязан					
Лист					

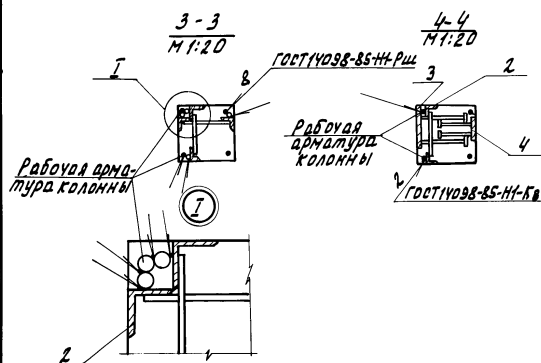
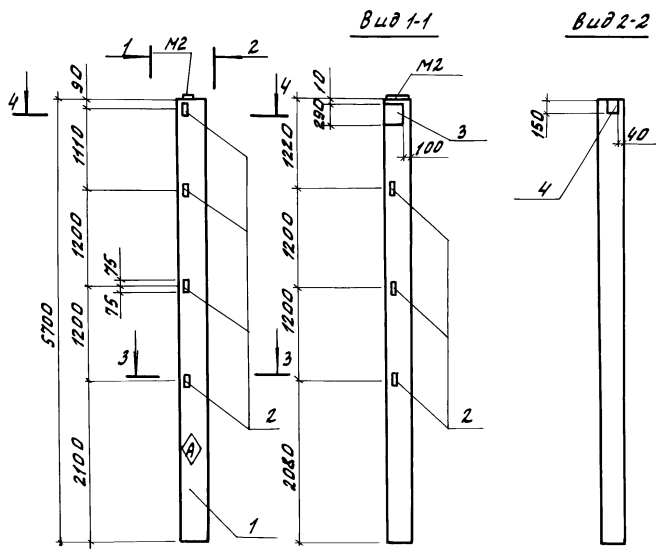
Лист Листов 1  
ГИПРОНИСЕЛЬПРОМ  
г. Орел

Копировал Омельченко

Альбом

Типовой проект

ЦНВ.Н.-подл. С.В.Полышкин и В.М.Возвратный



Формат	Зона	Лос.	Обозначение	Наименование	Кол.	Примечание
				<u>Документация</u>		
A3			КМЦ.Д.О	Документ описания		
			1.400-6/76, Вып.1	Унифицированные закладные детали сборных железобетонных конструкций зданий промышленных предприятий.		
				<u>Сборочные единицы</u>		
		1	1.823.1-2.1 100-2У	Колонна 1К573-2-Б	1	
		2	1.400-6/76, Вып.1, лист 54	Щдвелец закладной М1-13	1	
		3	1.400-6/76, Вып.1, лист 53	Щдвелец закладной М1-11-3	1	
		4	1.400-6/76, Вып.1, лист 36	Щдвелец закладной М6-1	1	
				<u>Детали</u>		
Б4	5		КМЦ.О30001	Ф16А III ГОСТ 5781-82, E=150	12	

Ведомость расхода стали на дополнительные закладные детали, кг

Марка элемента	Щдвелец закладные												Всего	Общий расход
	Арматура класса А-II				Прокат марки Вет 3КП2.									
	ГОСТ 5781-82				ГОСТ 8509-85				ГОСТ 19903-74					
	φ16	φ14	φ12	φ10	Ш7020	Л63x5	Ш7020	δ=10	δ=8	δ=6	Ш7020			
1К57.3-2-Б	2,9	1,3	1,4	0,4	6,0	10,5	10,5	5,4	1,4	0,3	7,10	23,6	23,6	

И.Канта	Т.С.У	18.02.87
И.Стеклова	Р.Е.А.П.	18.03.87
А.Кондрат	И.И.Шенников	18.03.87
Р.У.Секст	К.В.Сидорова	18.03.87
Р.У.С.З.	К.К.Карпенкова	18.03.87
И.И.Иванова	С.В.Сорокина	18.03.87
Проб.	И.И.Иванова	18.03.87

Т.П. 813-2-41.87 КМЦ.О3.00.00

Стадия	Масса	Масштаб
РП	1,28т	1:50

Лист 12 из 17

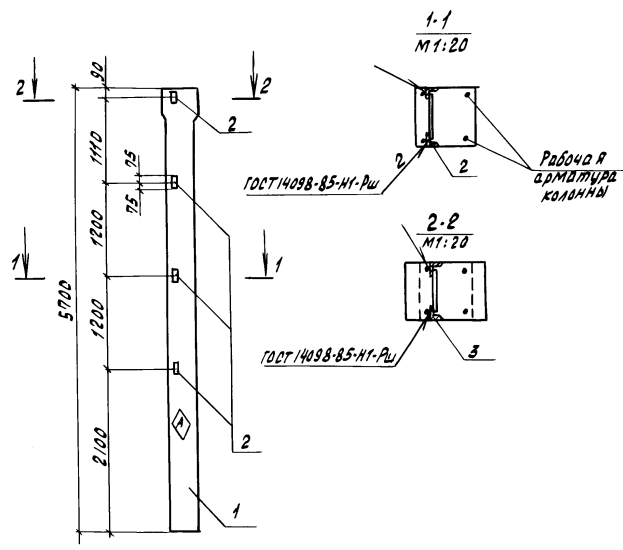
**ГИПРОНИИСПРОМ**  
г.Орел

Привязан				
ЦНВ.Н.-				

Копировал Омельченко

формат А3

Тыловый проект  
Маслом ЗД



Формат Зна Поз.	Обозначение	Наименование	Кол.	Приме- чание
		<u>Документация</u>		
А3	КНЦ. ДД 1.400-6/76, Вып.1	Документ описания Унифицированные закладные детали сбор- ных железобетонных кон- струкций зданий про- мышленных предприятий		
		<u>Сборочные единицы</u>		
1	1.823.1-2.1 200-23	Колонна 2КС7.3-1-Б	1	
2	1.400-6/76, Вып.1, лист 54	Изделие закладное М1-13	4	

Ведомость расхода стали на дополнительные закладные детали, кг

Марка элемента	Изделия закладные						Всего	Общий расход
	Арматура класса		Прокат марки					
	А-III		ВстЗкп2					
	ГОСТ 5781-82		ГОСТ 8509-86					
	φ12		Итого	Л63х5		Итого		
2КС7.3-1-Б	0.9		0.9	6.0		6.0	6.9	

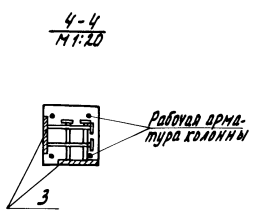
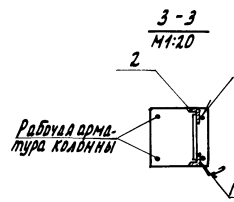
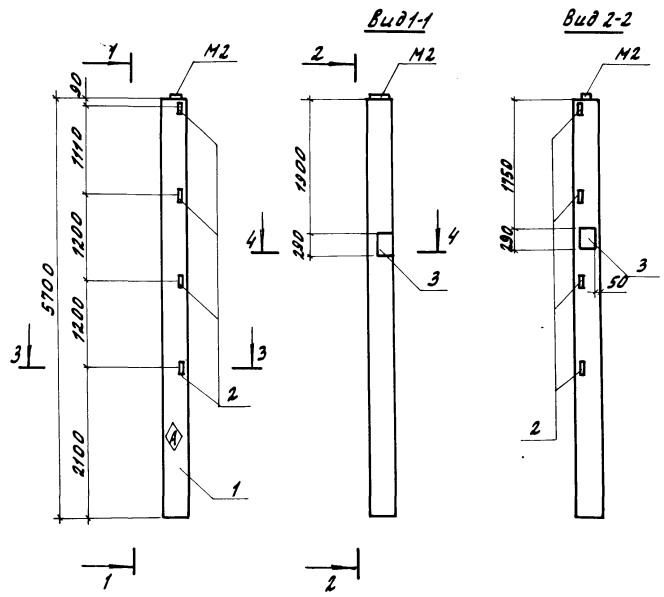
Имя и подп.  
Подпись и дата  
Вз. м. инв. в.

И.контр.ткач	<i>[Signature]</i>	18.03.87	Т.п. 813-2-41.87	КНЦ.040000			
Исполотв	Репл по	18.03.87					
И.контр.Тимошенко	<i>[Signature]</i>	18.03.87					
Руковод.Классиков	<i>[Signature]</i>	18.03.87					
Руковод.Кордемков	К.К.	18.03.87					
Изм.	Склябина	30.03.87	Колонна К4	Таблица	Масса	Масштаб	
Пров.	Мелетинкина	18.03.87			9П	1.30г	1:50
					Лист	Листов 1	
ИНВ.М				ГИПРОИНСЕЛЬПРОМ г.Орел			

22519-03 14

А.С.Сонин

Туполов проект



Формат	Зона	№	Обозначение	Наименование	Кол.	Примечание
				Документация		
А3			КМШ.Д.О	Документ описания		
			1.400-6/76, вып.1	Унифицированные закладные детали сборных железобетонных конструкций зданий промышленных предприятий		
				<u>Сборочные единицы</u>		
		1	1.823.1-21 100-2У	Колонна 1К57.3-2-В	1	
		2	1.400-6/76, вып.1, лист 54	Изделие закладное М1-13	4	
		3	1.400-6/76, вып.1, лист 53	Изделие закладное М1-Н-3	2	

Ведомость расхода стали на дополнительные закладные детали, кг

Марка элемента	Изделия закладные						всего	Общий расход	
	Арматура класса А-III		Прокат марки Вст 3кп2						
	ГОСТ 5781-82	ГОСТ 8503-86	ГОСТ 19003-74						
	φ 14 φ 12	Ш 1020	Ш 6,0 Ш 10	Ш 1020					
1К57.3-2-В	2,6	0,8	3,4	6,0	6,0	10,8	10,8	20,2	20,2

ЦНВ.И.И.И. Проверка и дата выдачи

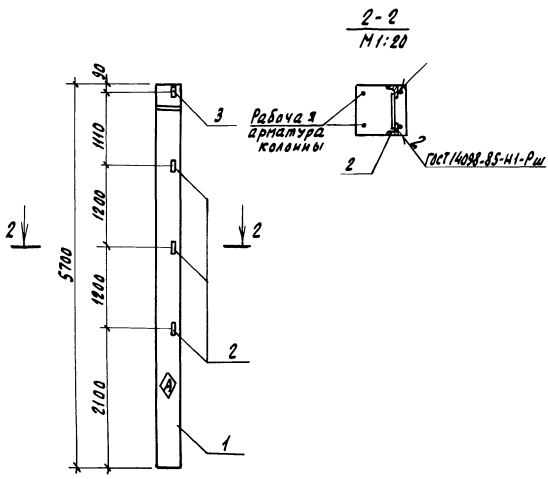
Привязан									
ЦНВ.И									

И.КОНСТ. Т.ЕВУ	18.03.82	Т.П. 813-2-41.87	КМШ.0500.00
А.КОНСТ. РЕПЛАД	18.03.83		
Л.КОНСТ. ШИШИЕНКО	18.03.83		
Г.У.С.Е.К.Т. КОСЕШНИКОВ	18.03.83		
Г.У.С.Е.К.Т. КАРПЕНКО	18.03.83		
Ц.И.М.Е.Р. СКАРБИЦА	18.03.87		
Проб. ШЕНТЯНЦЕВА	18.03.87		

Колонна К5	РП	1,287	1:50
	Лист	Листов 1	
ГИПРОНИКСЕЛЬПРОМ г.Орел			

Туповой проект

Листов №



№	Кол.	Обозначение	Наименование	Примечание
<b>Документация</b>				
A3		КЖ А0 1.400-6/76, вып. 1	Документ описания Унифицированные закладные детали сборных железобетонных конструкций зданий промышленных предприятий сборочные единицы	
1	1	1.823.1-2.1 200-23	Колонна 2К 57.3-1-В	
2	3	1.400-6/76, вып.1, лист 54	Изделие закладное И-13	
3	1	1.400-6/76, вып.1, лист 54	Изделие закладное И-14	

Ведомость расхода стали на дополнительные закладные детали, кг

Марка элемента	Изделия закладные						Общий расход
	Арматура класса А-III		Прокат марки Вст 3кп 2		Итого	Итого	
	φ 12	Итого	43x5	Итого			
	2К 57.3-1-В	0,9	0,9	6,0	6,0	6,9	

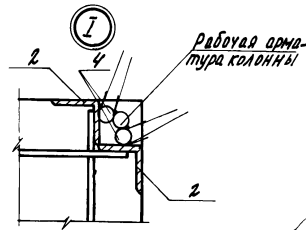
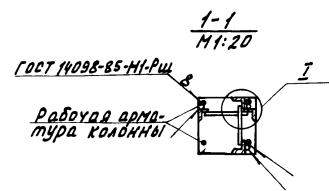
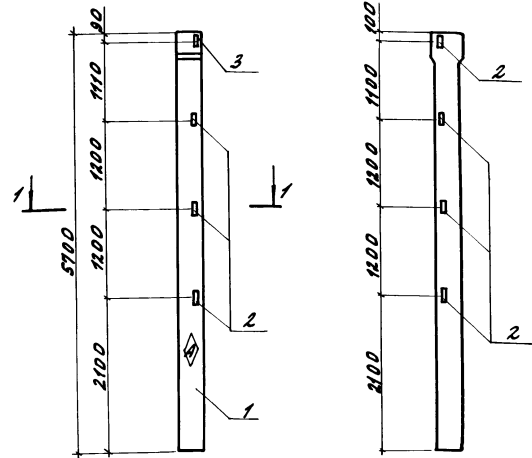
И.И. Павлин и Л.А. Вязкинча

И.контр. Т.Евч	Р.П.	08.08.87	Т.П. 813-2-41.87	КЖ. 060 000
И.спец. Р.Павл	Р.П.	08.08.87		
Гл. констр. Т.Иванова	Р.П.	08.08.87	Колонна К6	Сталь Масса Металл РП 1,30т 1:50
Инж. стр. Колосников	Р.П.	08.08.87		
Инж. гр. Карповича	К.К.	08.08.87		
Инженер Серягина	З.С.	08.08.87		
Пров. Шелестинкина	С.С.	08.08.87		
Привязан				
И.в. N				



Тиловой проект

СНБ. Уголки, Платформы и Вкладыши



Формат	Золгв	Пов.	Обозначение	Наименование	Кол.	Примечание
A3			КМЦ. ДД 1.400-6/76, Вып.1	Документация Документ описания Унифицированные закладные детали сборных железобетонных конструкций зданий промышленных предприятий сборочные единицы		
	1		1. 823.1-2.1 200-23	Колонна 2КС7.3-1-Г	1	
	2		1.400-6/76, Вып.1, лист 54	Изделие закладное М1-13	7	
	3		1.400-6/76, Вып.1, лист 54	Изделие закладное М1-14	1	
				Детали		
Б4	4		КМЦ.07 000	Ф16А III ГОСТ 5781-82, В=150	16	

Ведомость расхода стали на дополнительные закладные детали, кг

Марка элемента	Изделия закладные						Общий всего	расход
	Арматура класса А-III		Прокат марки Вст 3 кп2					
	ГОСТ 5781-82		ГОСТ 8509-86					
	φ16	φ12	Штол	Штол	Штол	Штол		
2КС7.3-1-Г	3,8	1,7	5,5	12		12	17,5	17,5

Исполн. Ткач	Масштаб 1:50	Т.П. 813-2-41.87	КМЦ.07 0000
Масштаб от репала	1:50		
Констр. Тимошенко	1:50	Колонна К7	Сталь Масса Магистр
Рук. гр. Карпенков	1:50		
Инженер Сербина	36-8		РП 1,30Т 1:50
Проб. Шелестинский	44-1		Лист Листов 1
			ГИПРОНИСЕЛЬПРОМ 2-09Л

Привязан					
КМЦ.И					

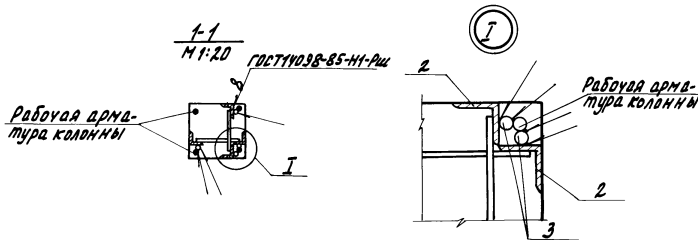
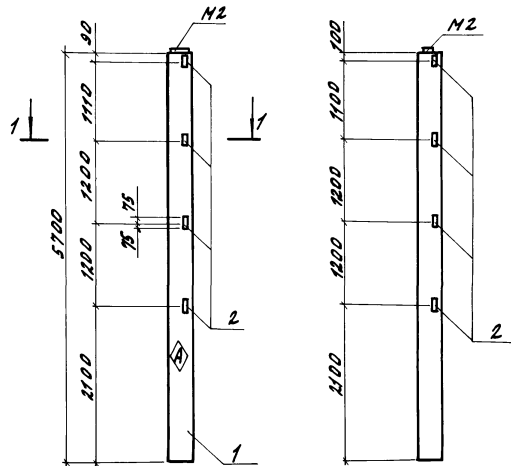
Копировал Омельченко

22519-03 17

формат А3

Альбом

Технический проект



Формат	Зона	Лист	Обозначение	Наименование	Кол.	Примечание
				<u>Документация</u>		
А3			КМЦ.ДО	Документ описания		
			1400-с/76, вып.1	Унифицированные закладные детали сборных железобетонных конструкций зданий промышленных предприятий		
				<u>Сборочные единицы</u>		
		1	1.823.1-2.1 100-2У	Колонна 1К57.3-2-Г	1	
		2	1.400-с/76, вып.1, лист 54	Изделие закладное М-13	8	
				<u>Детали</u>		
Б4	3		КМЦ.080001	Ф16А III ГОСТ 5781-82, 2-150	16	

Ведомость расхода стали на дополнительные закладные детали, кг

Марка элемента	Изделия закладные						Общий расход
	Арматура класса А-III			Прокат марки ВСтЗГП2			
	ГОСТ 5781-82			ГОСТ 8509-86			
	φ16	φ12	Шпоз	Шпоз	Шпоз	Шпоз	
1К57.3-2-Г	3.8	1.6	5.4	12	12	17.4	17.4

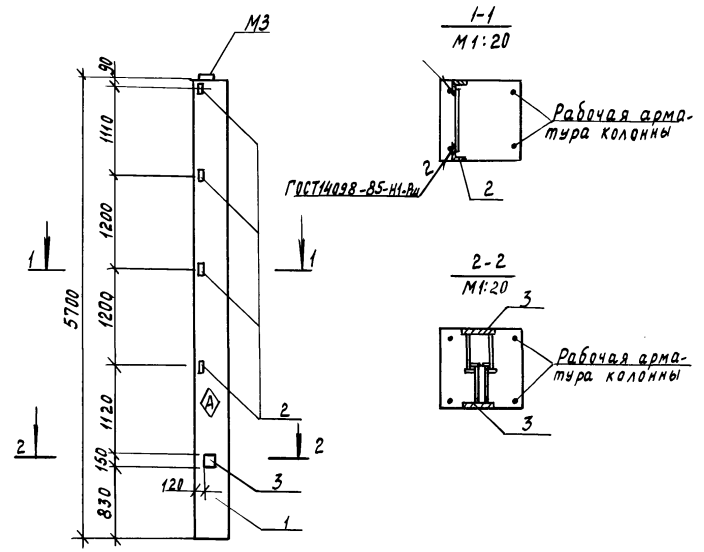
М.КОНТР. Ткач	18.03.87	Т.П. 813-2-41.87	КМЦ.08 00 00
А.СПЕЦИОЛ. РЕПАЛО	18.03.87		
А.КОНСТР. ТИМОШЕНКО	18.03.87	Колонна К8	Стация Масса
Р.К. СЕКТ. КОЛОВАНКОВ	18.03.87		РП
Р.К. КАРЛЕНКОВ	18.03.87		1.28Т
Л.И.МЕНЯЕВ	18.03.87		1.50
ПРОВ. ШТЕЙНМАН	18.03.87		Лист Листов
			ГИПРОНИСЛЬПРОМ
			2.02А

Прибылан

Ив.И

Масштаб: Полюс, Полюс и другие значения

Альбом III  
Тщеловой проект



Формат листа	Лист	Обозначение	Наименование	Кол.	Примечание
			<u>Документация</u>		
A3		КНИ Д0 1.400-6/76, Вып.1	Документ описания Унифицированные закладные детали сборных железобетонных конструкций зданий промышленных предприятий		
			<u>Сборочные единицы</u>		
	1	1.823.1-2.1 100-37	Колонна 1К57.4-5-А	1	
	2	1.400-6/76, Вып.1, лист 54	Изделие закладное М1-14	4	
	3	1.400-6/76, Вып.1, лист 96	Изделие закладное М6-1	2	

Ведомость расхода стали на дополнительные закладные детали, кг

Марка элемента	Изделия закладные							всего	Общий расход
	Арматура класса			Прокат марки					
	А-III			встз КП2					
	ГОСТ 5781-82			ГОСТ 8509-86		ГОСТ 19903-74			
	φ12	φ10	Итого	Л63x5	Итого	б=8	б=6	Итого	
1К57.4-5-А	4,2	0,8	2,0	6,0	6,0	2,8	0,6	3,4	11,4

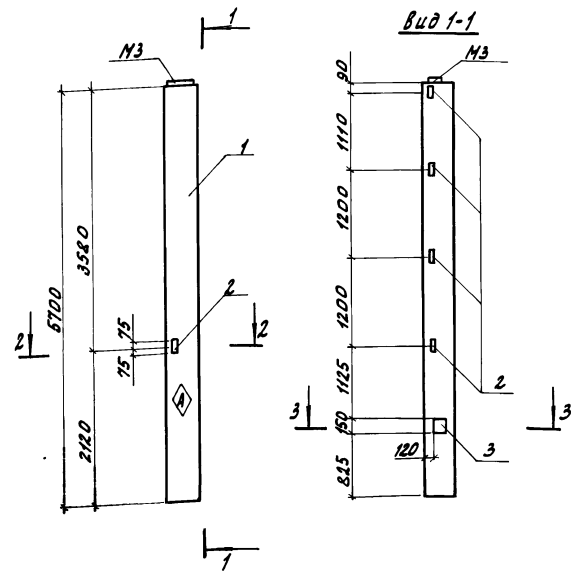
Имя, фамилия, Подпись и дата, Владелец

И.контр. Ткач	М.контр. Мельник	18.03.87	Т.п. 8/3-2-41.87	КНИ 090 000	Стадия	Масса	Масштаб	
Инженер Репало	М.контр. Мельник	18.03.87			Колонна К10	РП	2,28т	1:50
Инженер Тимошенко	М.контр. Мельник	18.03.87						
Инженер Колесников	М.контр. Мельник	18.03.87						
Инженер Карленкова	М.контр. Мельник	18.03.87						
Инженер Скрябина	М.контр. Мельник	18.03.87						
Пров. Щелетининова	М.контр. Мельник	18.03.87						

Привязан					
И.в.н					

ГИПРОНИСЕЛЬПРОМ  
г. Орел

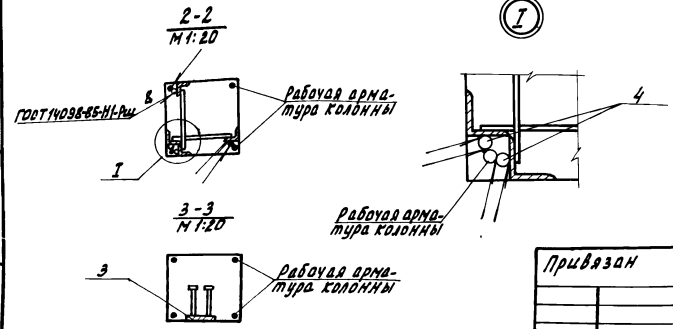
Титульный проект Альбом



Формат Зона	Масштаб	Обозначение	Наименование	Кол.	Примечание
			<u>Документация</u>		
А3		КМЦ ДД 1.400-6/76, Вып.1	Документ описания унифицированные закладные детали сборных железобетонных конструкций зданий промышленных предприятий сборочные единицы		
	1	1.823.1-2.1 100-37	Колонна 1К57.4-5-Б	1	
	2	1.400-6/76, Вып.1, лист 54	Изделие закладное М1-14	5	
	3	1.400-6/76, Вып.1, лист 96	Изделие закладное М6-1	1	
			<u>Детали</u>		
БУ	У	КМЦ.1000.01	ФБАШ ГОСТ 5781-82, е=150	4	

Ведомость расхода стали на дополнительные закладные детали, кг

Марка элемента	Изделия закладные								Общий всего расход		
	Арматура класса А-III				Прокат марки Вст 3 кп 2						
	ГОСТ 5781-82				ГОСТ 8509-86		ГОСТ 19903-74		Штор	Штор	
	Ф16	Ф12	Ф10	Итого	Льзкс 5	Штор δ=8	δ=6	Штор			
1К57.4-5-Б	7.0	1.5	0.4	2.9	7.5	7.5	1.4	0.3	1.7	12.1	12.1

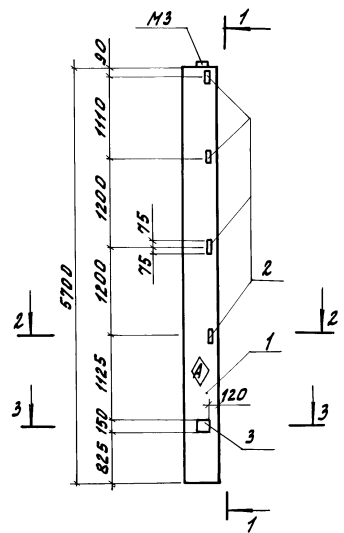


Исполн.	Т.К.В.	Провер.	Дата	Исполн.	Дата	Исполн.	Дата
А.С.КОЛОД.	РЕПАНД	И.П.ИЗ	2-41.87	И.П.ИЗ	2-41.87	И.П.ИЗ	2-41.87
В.С.КОЛОД.	КОЛЕНКО	И.П.ИЗ	2-41.87	И.П.ИЗ	2-41.87	И.П.ИЗ	2-41.87
С.В.СР.	КАРПЕНКО	И.П.ИЗ	2-41.87	И.П.ИЗ	2-41.87	И.П.ИЗ	2-41.87
И.В.СР.	СЕРДИНА	И.П.ИЗ	2-41.87	И.П.ИЗ	2-41.87	И.П.ИЗ	2-41.87
П.В.СР.	ИВАНОВИЧ	И.П.ИЗ	2-41.87	И.П.ИЗ	2-41.87	И.П.ИЗ	2-41.87

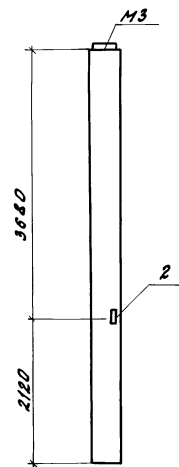
Привязан	Колонна КТ1	Станд. Масса	Маштаб
		РП 2,28Т	1:50
		Лист	Листов 1
		ГИПРОНИСЛЬПРОМ г.ОРЕЛ	

Альбом

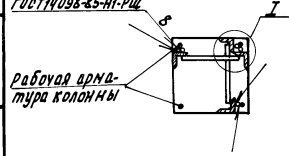
Титуловый проект



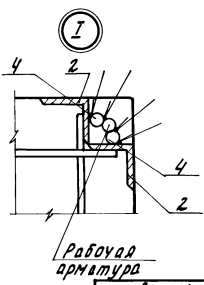
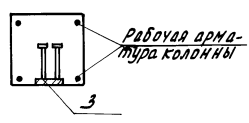
Вид 1-1



ГОСТ 14096-85-Н1-РШ  
2-2  
М1:20



3-3  
М1:20



Рабочая арматура

Формат Зона	Поз.	Обозначение	Наименование	Кол.	Приме- чание
			<u>Документация</u>		
А3		КНЦ Д0	Документ описания		
		1.400-6/76, вып.1	Унифицированные закладные детали сборных железобетонных конструкций зданий промышленных предприятий.		
			<u>Сборочные единицы</u>		
	1	1.823.1-2.1 100-37	Колонна 1К57.4-5-В	1	
	2	1.400-6/76, Вып.1, лист 54	Изделие закладное М1-14	5	
	3	1.400-6/76, Вып.1, лист 56	Изделие закладное М6-1	1	
			<u>Детали</u>		
Б4	4	КНЦ.100.01	Ф16А III ГОСТ 5781-82, с=150	4	

Ведомость расхода стали на дополнительные закладные детали, кг

Марка элемента	Изделия закладные								Общий всего расход		
	Арматура класса				Прокат марки						
	А-III				Ст 3 кп2						
	ГОСТ 5781-82				ГОСТ 8509-86		ГОСТ 19903-74				
	φ16	φ12	φ10	Штога	Штога	Штога	Штога	Штога			
1К57.4-5-В	1.0	1.5	0.4	2.9	7.5	7.5	1.4	0.3	1.7	12.1	12.1

А.К.И.Т.Р.	Т.К.У.	18.03.87
И.С.П.И.Т.Е.В.	Р.Е.П.А.Д.	18.03.87
Л.А.К.И.С.Т.Р.	Т.И.М.Ш.Е.Н.К.О.	18.03.87
Р.У.К.С.Е.Т.	К.О.Л.Е.С.Н.И.К.О.В.	18.03.87
Р.У.К.С.Е.Т.	К.А.Р.Е.Н.К.О.В.	18.03.87
Л.И.Н.Е.Р.С.Е.Р.В.И.Н.А.	Ф.Е.Р.	18.03.87
П.Р.О.В.	И.Л.Е.Т.И.Н.И.К.О.В.	18.03.87

Т.П.813-2-41.87	КНЦ.1100.00
Колонна К12	Станд. Масса
	РП 2,28Т
	1:50
	Лист
	Листов 1
	ГНПРОНИКСЕЛЬПРОМ
	г.Орел

Привязан

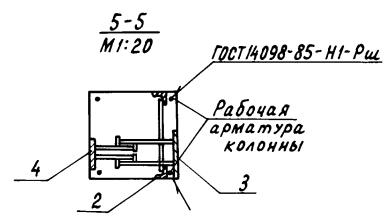
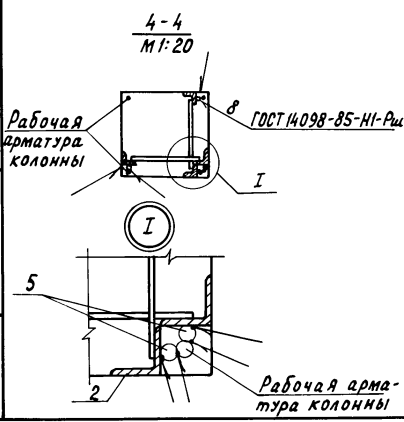
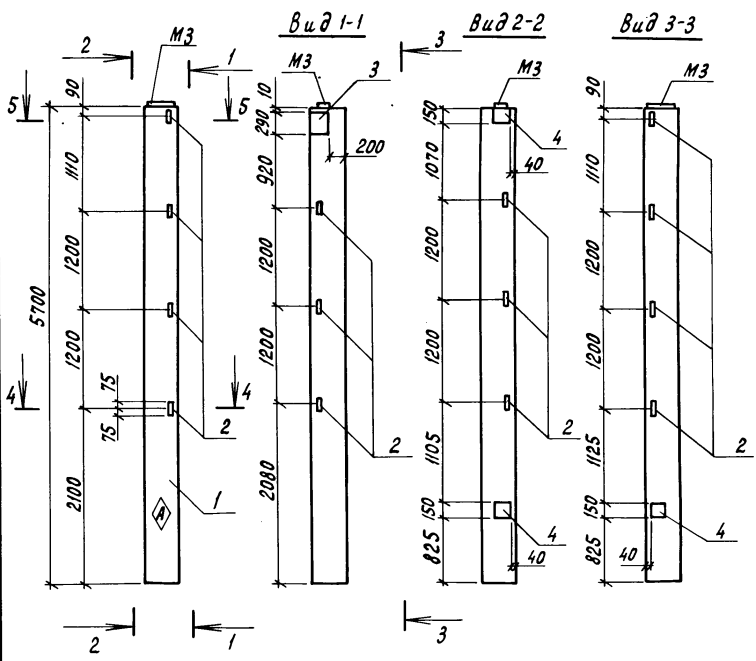
ЛН.В.Н.

Копировал Омельченко

22519-03 21

формат А3

Титовый проект Альбомы



Формат	Зона	Поз.	Обозначение	Наименование	Кол.	Примечание
			КНИ Д0	Документ описания		
A3			1.400-6/76, вып.1	Унифицированные закладные детали сборных железобетонных конструкций зданий промышленных предприятий Сборочные единицы		
	1		1.823.1-2.1 100-37	Колонна 1к 57.4-5-Г	1	
	2		1.400-6/76, вып.1, лист 54	Изделие закладное М1-14	7	
	3		1.400-6/76, вып.1, лист 53	Изделие закладное М1-11-3	1	
	4		1.400-6/76, вып.1, лист 96	Изделие закладное М6-1	3	
				<b>Детали</b>		
B4	5		КНИ.120001	Ф16 А Ш ГОСТ 5781-82, l=150	12	

Ведомость расхода стали на дополнительные закладные детали, кг

Марка элемента	Изделия закладные										Общий расход		
	Арматура класса А-III					Прокат марки ВСтЗкп 2							
	ГОСТ 5781-82					ГОСТ 8509-86 ГОСТ 19903-74							
	φ16	φ14	φ12	φ10	Итого	163x5	Итого	б=10	б=8	б=6		Итого	
1К 57.4-5-Г	2.9	1.3	2.1	1.2	7.5	10.5	10.5	5.4	4.2	0.9	10.5	28.5	28.5

Инв. № табл. Подпись и дата. Взам. инв. №

Н.контр. Ткач	18.02.87	Т.п. 8/3-2-41.87	КНИ 120000		
Инсп.отд. Репало	18.02.87				
М.контр. Тимощенко	18.02.87				
Рук.сект. Колесников	18.02.87				
Рук.гр. Карпенкова К.К.	18.02.87				
Инженер Скрыбина В.В.	18.02.87	Колонна К13	Стадия	Масса	Масштаб
Пров. Щегельников С.С.	18.02.87		рп	2,28т	1:50
Привязан			Лист	Листов 1	
Инв. №			ГИПРОНИСЕЛЬПРОМ г.Орел		

22519-03 22

Копировал Перелыгина

Формат А3

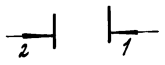
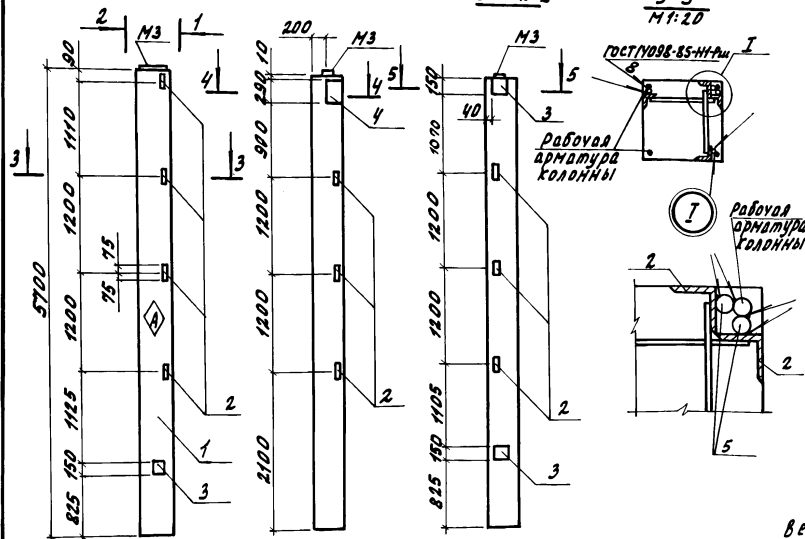
Альбом №

Типовой проект

Вид 1-1

Вид 2-2

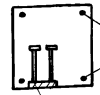
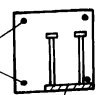
3-3  
М 1:20



4-4  
М 1:20

5-5  
М 1:20

Рабочая арматура колонны



Рабочая арматура колонны

Формат	Зона	Пос.	Обозначение	Наименование	Кол.	Примечание
			КМЦ Д0	Документ описания		
А3			1.400-6/76, вып.1	Унифицированные закладные детали сборных железобетонных конструкций зданий промышленных предприятий		
				Сборные единицы		
		1	1.823.1-2.1, 100-37	Колонна 1К57.У-5-Д	1	
		2	1.400-6/76, вып.1, лист 54	Щедельце закладное М4-14	7	
		3	1.400-6/76, вып.1, лист 96	Щедельце закладное М6-1	3	
		4	1.400-6/76, вып.1, лист 53	Щедельце закладное М1-14-3	1	
				<b>Детали</b>		
Б4		5	КМЦ.130000	Ф/Б.А.И. ГОСТ 5781-82, e=150	12	

Ведомость расхода стали на дополнительные закладные детали, кг

Марка элемента	Щедельца закладные										Общий расход
	Арматура класса А-III					Прокат марки ВСтЗКП2					
	ГОСТ 5781-82					ГОСТ 8509-86		ГОСТ 19903-74			
1К57.У-5-Д	φ16	φ14	φ12	φ10	Итого	Л6345	Итого	δ=8	δ=6	Итого	28,5
	2,9	1,3	2,1	1,2	7,5	10,5	10,5	5,4	4,2	0,9	10,5

Н.контр. Ткач  
И.меч.инж. Реталдо  
Л.контр. Тимошенко  
Р.к.секст. Колесникова  
Р.к.зр. Карпенкова  
И.инженер. Скрабина  
Проб. Чернышова

Т.П. 813-2-41.87

КМЦ.130000

Стадия: Маасс / Маестад

РП 2.28Т 1:50

Лист / Листов 1 / 1

ГИПРОНИСЛЬПРОМ г.Орел

Привязан

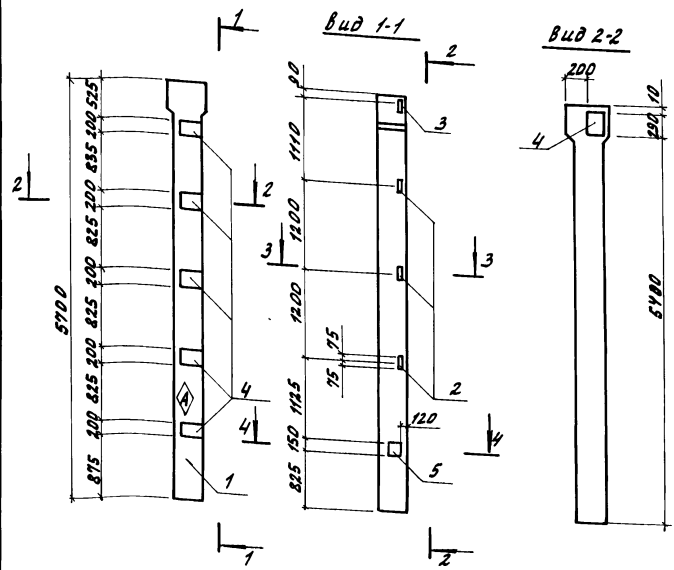
Колонна К14

Ш.В.И.

Аннотация

Титулов проект

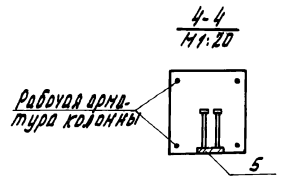
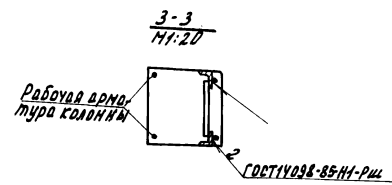
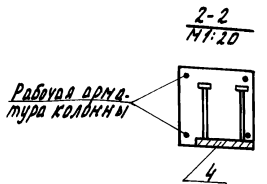
Спецификация элементов



Формат Зона Поз.	Обозначение	Наименование	Кол.	Примечание
АВ		Документация		
	КМЦ АО 1400-6/76, Вып.1	Документ описания Унифицированные закладные детали сборных железобетонных конструкций зданий промышленных предприятий Сборочные единицы		
1	1.823.1-2.1 200	Колонна 2к57.4-4-А	1	
2	1.400-6/76, Вып.1, лист 54	Швеллера закладные Н1-14	3	
3	1.400-6/76, Вып.1, лист 54	Н1-15	1	
4	1.400-6/76, Вып.1, лист 53	Н1-Н.3	6	
5	1.400-6/76, Вып.1, лист 36	НБ-1	1	

Ведомость расхода стали на дополнительные закладные детали, кг

Марка элемента	Швеллера закладные									Общий расход	
	Арматура класса		Прокат		Марки						
	А-III		ВСтЗ кр2								
	Гост 5781-82		Гост 8560-86		Гост 19903-74						
	φ14	φ12	φ10	У1000	У63х5	У1000	В-10	В-8	В-6	У1000	
2к57.4-4-А	7,8	1,3	0,4	9,5	6,0	6,0	32,4	1,4	0,3	34,1	43,6



Привязан


Цив.Н-

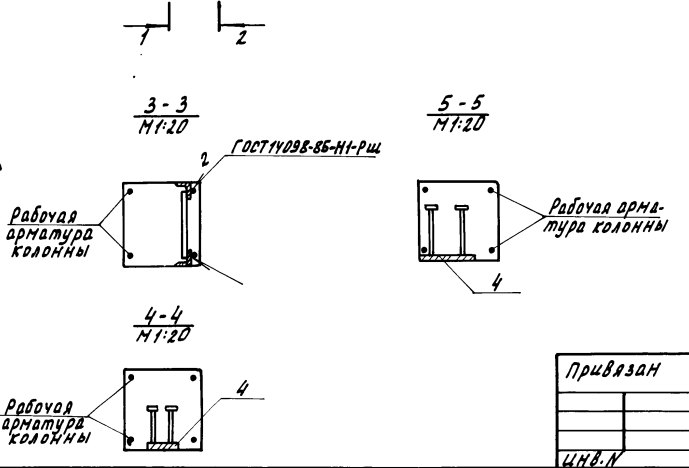
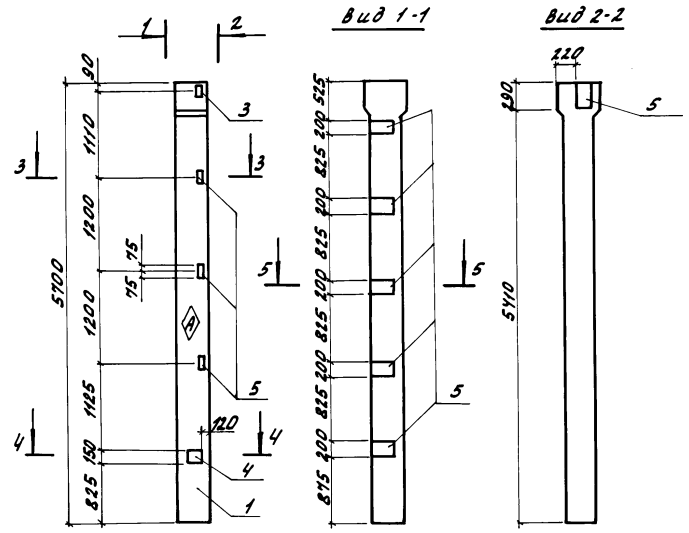
И.КОНТ. Ткач И.СЕР. Пепало И.КОНТ. Тимошенко РИК.СЕР. Колесников РИК.ЗР. Карпухова К.К. Миниерский Н.И. Проб. Чернышевский	19.08.91 18.03.87 18.03.87 18.03.87 18.03.87 18.08.87 18.03.87	Т.П. 813-2-41-87 КМЦ.140000	Стадия	Маас	Масштаб
Колонна К15.			Р17	2,33Т	1:50
			Лист	Листов 1	
ГИПРОНИСЕЛЬПРОМ 2.Орел					

Копировал Омельченко



Титульный проект

Цены на материалы



Формат	Зона	Пос.	Обозначение	Наименование	Кол.	Примечание
A3			КМЦ Д 0	Документация		
			1.400-6/76, вып.1	Документ описания		
				Унифицированные закладные детали сборных железобетонных конструкций зданий промышленных предприятий		
				сборочные единицы		
		1	1.823.1-2.1 200-35	Колонна 2К57.4-4-Б	1	
				Щвелля закладные		
		2	1.400-6/76, вып.1, лист 54	М1-14	3	
		3	1.400-6/76, вып.1, лист 54	М1-15	1	
		4	1.400-6/76, вып.1, лист 56	М6-1	1	
		5	1.400-6/76, вып.1, лист 53	М1-11-3	6	

ведомость расхода стали на дополнительные закладные детали, кг

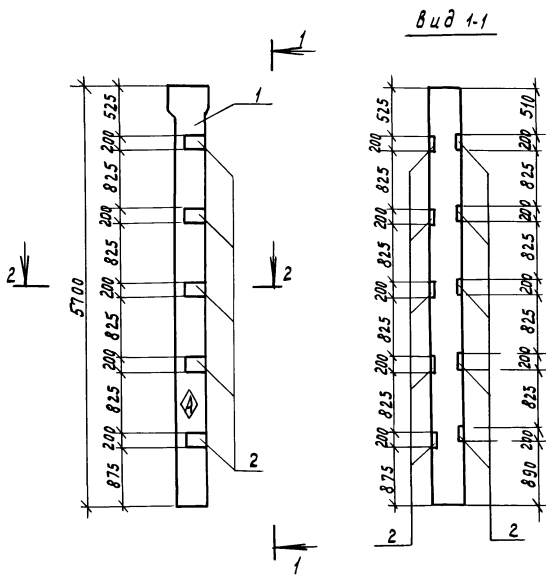
Марка элемента	Щвелля закладные										Всего	общий расход
	Арматура класса А-III					Прокат марки Вст3кп2						
	ГОСТ 5781-82					ГОСТ 8509-86		ГОСТ 19003-74				
	φ14	φ12	φ10	Шторг	Шторг	φ=10	φ=8	φ=6	Шторг			
2К57.4-4-Б	7.8	1.3	0.4	9.5	6.0	6.0	32.4	1.4	0.3	34.1	49.6	49.6

И.КОНТ. Т.САУ	И.КОНТ. РЕПАЛО	И.КОНТ. ТИШЕНКОВ	И.КОНТ. КОЛЕНКОВ	И.КОНТ. КАРПЕНКОВ	И.КОНТ. СЕРОВА	И.КОНТ. ШЕНТИНИЦОВА	Т.П. 813-2-41.87	КМЦ 150000	Стадия	Масса	Масштаб
							Колонна К16	РП	2,33Т	1:50	
								Лист	Листов 1		
								Гипропроект			

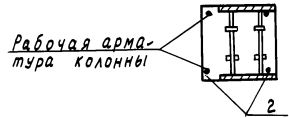
Привязан					
ЦНБ.И					

Альбом III

Типовой проект



2-2  
M1:20



Формат	Зона	Пов	Обозначение	Наименование	Кол.	Примечание
				<u>Документация</u>		
43			КНИ Д0	Документ описания		
			1.400-6/76, вып.1	Унифицированные закладные детали сборных железобетонных конструкций зданий промышленных предприятий <u>Сборочные единицы</u>		
	1		1.823, 1-2.1 200-35	Колонна 2К 57.4-4-В	1	
	2		1.400-6/76, вып.1, лист 53	Изделия закладные И.Н. 3	10	

ведомость расхода стали на дополнительные закладные детали, кг

Марка элемента	Изделия закладные						Общий расход
	Арматура класса		Прокат марки		Всего	расход	
	А-III		Вст ЭКП2				
	ГОСТ 5781-82		ГОСТ 19903-74				
	Φ14	Итого	Б=10	Итого			
2К 57.4-4-В	13	13	54	54	67	67	

ЦНБ, Лесгаз, Лесгазисп и др. в.зам.инж.к

Привязан


ЦНБ И

И.контр.	Ткач	1/08/87
Л.спецпр.	Репало	1/03/87
Л.констр.	Тимошенко	1/03/87
Р.и.сект.	Колесников	1/03/87
Р.и.ер.	Карпенкова	1/03/87
Инженер	Скрябина	1/03/87
Пров.	Велетинского	1/03/87

Т.П.813-2-41.87 КНИ.16000

Колонна К17

Стадия	Масса	Масштаб
РП	2,33т	1:50
Лист		Листов 1

ГИПРОНИСБЕЛПРОМ  
г. Орел

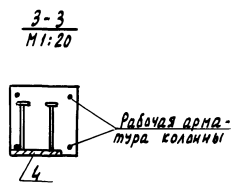
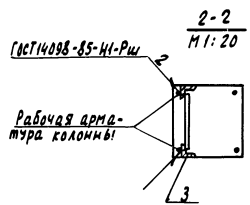
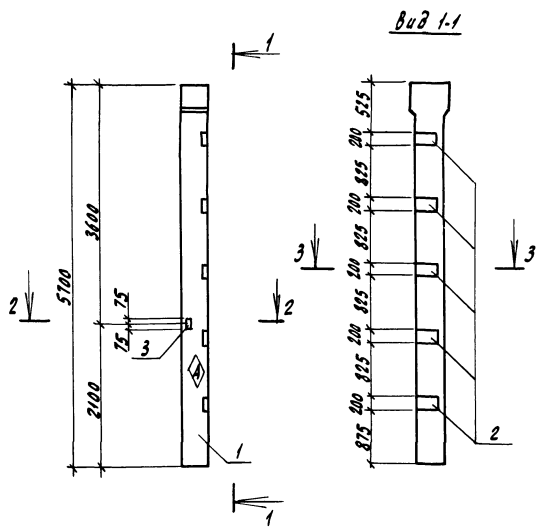
Копировал Муратова

22519-03 26

Формат А3

Типовой проект Альбом III

Иж. И. подв. Подпись и дата. Вект. ин. в. г.



Формат	Зона	Лист	Обозначение	Наименование	Кол.	Примечание
				Документация		
43			КЖИ АО 1,400-6176, вып. 1	Документ описания Унифицированные закладные детали сборных железобетонных конструкций зданий промышленных предприятий сборными единицы		
		1	1,823.1-2.1 200-35	Колонна 2К57,4-4-Г	1	
		2	1,400-6176, вып. 1, лист 53	Изделие закладное М1-Н-3	5	
		3	1,400-6176, вып. 1, лист 54	Изделие закладное М1-14	1	

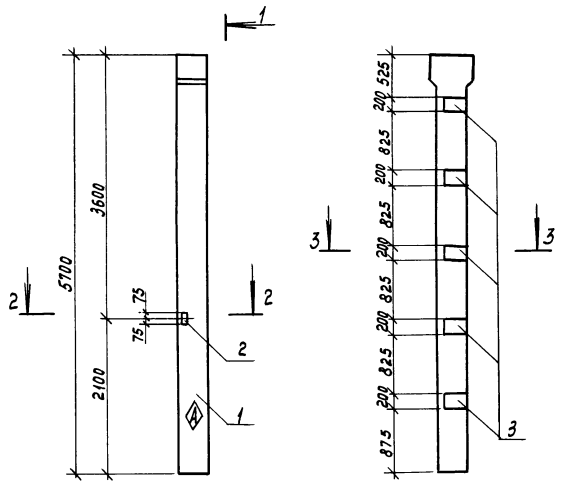
Ведомость расхода стали на дополнительные закладные детали, кг

Марка элемента	Изделия закладные						Всего	Общий расход	
	Арматура класса А-III			Прокат марки Вст 3кп 2					
	Гост 5781-82			Гост 8509-85		Гост 19903-74			
	Ф 14	Ф 12	Итого	Л 63х5	Б 10	Итого			
2К57,4-4-Г	6,5	0,3	6,8	1,5	1,5	27,0	27,0	35,3	35,3

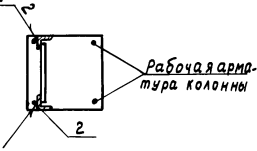
И. контрол. Т. П. 813-2-41.87	Т. П. 813-2-41.87	КЖИ 170000
А. исполн. Репало		
А. конструк. Тимошенко		
Р.к. секст. Еленинкова		
Р.к. з.р. Карпенкова	К.К.	
Инженер Себрякина	36-А	
Пр.в. Шипилин	ин.	
Колонна К18		Кладов. Масса
		Настав
		РП 2,33т
		1:50
		Лист Листов 1
ГИПРОНИСГЕЛЬПРОМ г. ВРЕЛ		

Привязка								
Иж. И.								

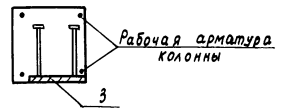
вид 1-1



ГОСТ 14098-85-Н1-Рш  
2-2  
М1:20



3-3  
М1:20



Формат	Зона	Лист	Обозначение	Наименование	Кол.	Примечание
				Документация		
A3			Кнц Д0 1.400-6/76, Вып.1	Документ описания Унифицированные закладные детали сборных железобетонных конструкций зданий промышленных предприятий Сборочные единицы		
		1	1.823 1-2.1 200-35	Колонна 2К57.4-4-Д	1	
		2	1.400-6/76, Вып.1, лист 54	Изделие закладное М1-14	1	
		3	1.400-6/76, Вып.1, лист 53	Изделие закладное М1-11-3	5	

Ведомость расхода стали на дополнительные закладные детали, кг

Марка элемента	Изделия закладные						всего	Общий расход
	Арматура класса А-III		Прокат марки					
	ГОСТ 5781-82		ГОСТ 5019-86	ГОСТ 19903-74				
	φ 14	φ 12	Итого	Л53х5	Итого	Б-10	Итого	
1К57,4-4-Д	6,5	0,3	6,8	1,5	1,5	27,0	27,0	35,3

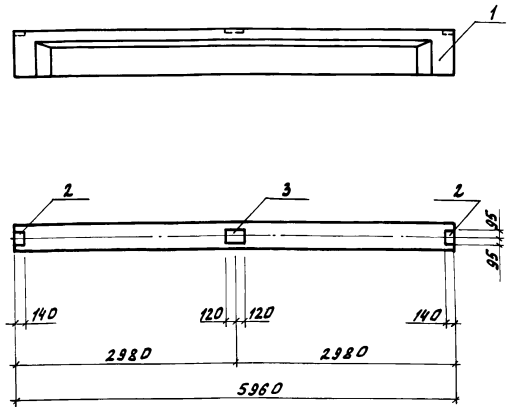
И.контр. Ткач  
 Инспектор Репало  
 Эксперт Тимошенко  
 Руководитель Колесников  
 Рук. гр. Карпенкова  
 Инженер Скрябина  
 Пров. Шелетникова

Мокр. 18.03.87  
 Т.П. 813-2-41.87  
 Кнц. 18.00.00  
 Стадия Масса Масштаб  
 РП 2,33т 1:50  
 Лист Листов 1  
 ГИПРОНИСБЕЛПРОМ  
 2.0рел

Привязан									
И.В.И.									

Альбом

Технологический проект



Формат листа	Пос.	Обозначение	Наименование	Кол. на испол.				Примечание
				01	02	03	04	
А3			Документация					
		КМЦ. А0	Документ описания					
			Сборочные единицы					
	1	1.462.1-10/80.1-1	Балка 1БСТ6-1АУТ-а	1	—	—	—	
	1	1.462.1-10/80.1-1	Балка 1БСТ6-2АУТ-а	—	1	—	—	
	1	1.462.1-10/80.1-1	Балка 1БСТ6-3АУТ-а	—	—	1	—	
	1	1.462.1-10/80.1-1	Балка 1БСТ6-2АУТ-П-а	—	—	—	1	
	1	1.462.1-10/80.1-1	Балка 1БСТ6-3АУТ-П-а	—	—	—	1	
	2	1.462.1-10/80.2-110	Изделие закладное М5	2	2	2	2	2
	3	1.462.1-10/80.2-100	Изделие закладное М6	1	1	1	1	1

Ведомость расхода стали на дополнительные закладные детали, кг

Обозначение	Марка
КМЦ.190000	Б1
-01	Б2
-02	Б3
-03	Б4
-04	Б5

Марка элемента	Изделия закладные						Объем расход
	Арматура класса А-III		Прокат марки Вст3кп2				
	ГОСТ 5781-82		ГОСТ 19303-74				
	Ф8	Штоко	Ф8	Ф8	Штоко		
1БСТ6-1АУТ-а,							
1БСТ6-2АУТ-а,							
1БСТ6-3АУТ-а,	0.60						
1БСТ6-2АУТ-П-а,		0.60	1.25	4.3	5.55	6.15	6.15
1БСТ6-3АУТ-П-а							

Привязан  
ЦН.В.П.

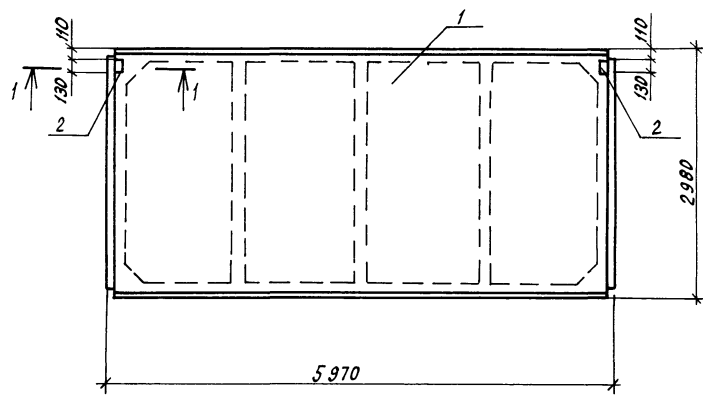
И.КОНТА ТКАЧ  
А.ПРИОП РЕП.А.В.  
А.КОНОВА ТИМОШЕНКО  
Р.К.СЕР. КОЛОДИЦКАЯ  
Р.К.СЕР. КОРОТКИНА  
С.П.ТОВ. МЫСЛОВА  
ПРОВО. ЦИРЕНЬКИНА

Т.П. 813-2-41.87 - КМЦ.190000

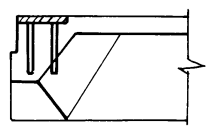
Балка (Б1...Б5)

Студия	Часов	Масштаб
РП	1,15Т	1:50
Лист 1 из 1		
ГИПРОНИСЛЬПРОМ г. Орел		

Альбом III  
Тиловой проект



1-1



Обозначение	Марка
КНИ. 200000	П5
-01	П6

Формат	Зона	Поз.	Обозначение	Наименование	Кол. на исполн.		Примечание
					-	01	
А3			-КНИ. Д0	Документация			
				Документ описания			
				Сборочные единицы			
		1	1.865.1-4/84.1-1-03	Плита 1ПГ-ЗАIV-Т-П-а	1	-	
		1	1.865.1-4/84.1-1-03	Плита 1ПГ-ЗАIV-Т-Н-а	-	1	
		2	1.865.1-4/84.2-180	Изделие закладное М10	2	2	

Ведомость расхода стали на дополнительные изделия закладные, кг

Марка элемента	Изделия закладные				Общий расход	
	Арматура класса А-III		Прокат марки Вст 3кп2			Всего
	ГОСТ 5781-82		ГОСТ 19903-74			
	φ10	Итого	δ = 8	Итого		
1ПГ-ЗАIV-Т-П-а						
1ПГ-ЗАIV-Т-Н-а	0,8	0,8	1,8	1,8	2,6	

Ц.н.в. № подл. Подпись и дата. Взам. инв. №

Н.контр.	Ткач	18.03.87
Л-спец.	Репало	18.03.87
Л-констр.	Тимошенко	18.03.87
Рук. сект.	Колесников	18.03.87
Рук. гр.	Карпенкова К.К.	18.03.87
Ст. техн.	Михеева	18.03.87
Пров.	Келетильникова	18.03.87

Т.п. 813-2-4187 - КНИ. 200000

Привязан			
Ц.н.в. №			

Плита (П5, П6)

Стация	Масса	Масштаб
РП	2,25т	1:50
Лист	Листов 1	
ГИПРОНИСЕЛЬПРОМ г. Орел		

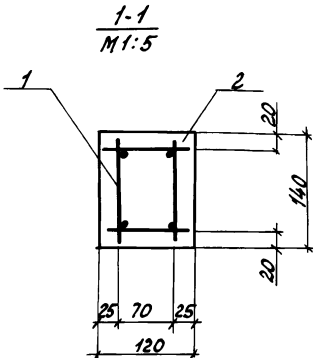
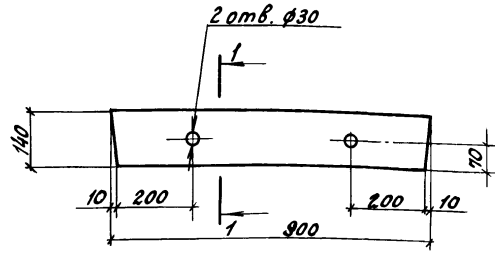
22519-03 30

Копировала Кухтина

Формат А3

Альбом ЦД

Титульный проект



Перемычка ПР1 может быть выполнена в опалубке перемычки 2 ПБ17-2 по серии 1.038.1-1, вып. 1 (2 шт.)

Формат	Зона	Поз.	Обозначение	Наименование	Кол.	Примечание
				Документация		
			1.038.1-1.1000.000 ТО	Техническое описание		
				Сборочные единицы		
А3		1	-КЖН.21000000	Каркас пространственный КР1	1	
				Материалы		
		2		Бетон класса В-15		0,015м <sup>3</sup>

Ведомость расхода стали на элемент, кг

Марка элемента	Изделия арматурные						Общий расход
	Арматура класса						
	А-III			Вру			
	ГОСТ 5781-82			ТУ 14-4-1336-85			
	φ10		Ито-го	φ5		Ито-го	
ПР1	2,16		2,16	0,80		0,80	2,96

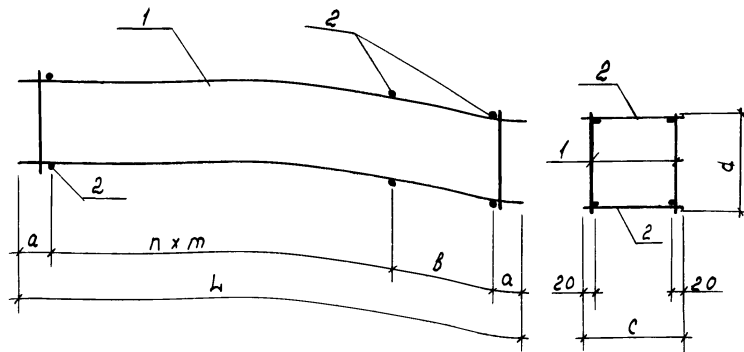
И.КОНТРОЛЕР	Ткач	18.03.87	Т.П.813-2-41.87	КЖН. 21000000		
И.ПРОЕКТОР	Репало	18.03.87				
И.КОМПЕТЕНТ	Тимошенко	18.03.87				
Рук.СЕКТОРА	Коренчиков	18.03.87				
Рук.зр.	К.К.	18.03.87	Перемычка ПР1	Стадия	Масса	Масштаб
И.И.И.	Белкин	18.03.87		РП	32,8	1:10
Пров.	Иванченко	18.03.87		Лист	Листов 1	
Инв. N			ГИПРОНИСЕЛЬПРОМ			2. ДРСА

22519-03 31

Копировал Ахромова

Формат А3

И.И.И. М.И.И. Подпись и дата Взам. инв.



Обозначение	Марка	a, мм	b, мм	c, мм	d, мм	m, мм	n	l, мм	Масса кг
К.Н.И. 21010000	КП1	25	220	100	120	200	3	870	3.04
-01	КП2	35	400	200	230	500	11	8170	18.46
-02	КП3	75	250	140	170	500	7	3900	7.86

Сварка по ГОСТ 14098-85, тип соединения К1, способ сварки КТ.

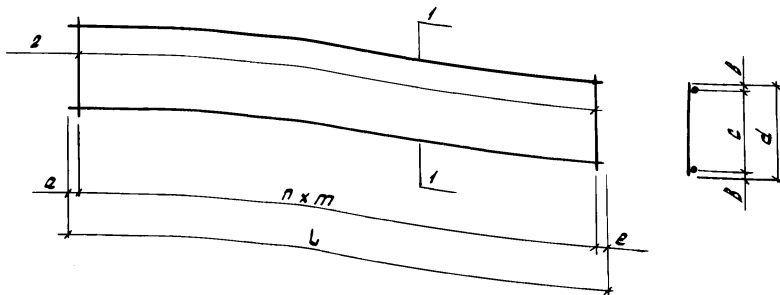
Формат	Зона	Т03	Обозначение	Наименование	Кол.	Примечание
				К.Н.И. 21010000		
				Сборочные единицы		
A3	1		К.Н.И. 21000100	Каркас плоский КР1	2	1,42 кг
				Детали		
B4	2		К.Н.И. 21010001	Вру-1-57У14-4-1336-85, P=200	10	0,02 кг
				К.Н.И. 21010000-01		
				Сборочные единицы		
A3	1		К.Н.И. 21000100-01	Каркас плоский КР2	2	8,84 кг
				Детали		
B4	2		К.Н.И. 21010001-01	Вру-1-57У14-4-1336-85, P=200	28	0,03 кг
				К.Н.И. 21010000-02		
				Сборочные единицы		
A4	1		К.Н.И. 21000200	Каркас плоский КР5	2	3,90 кг
				Детали		
B4	2		К.Н.И. 21010001-02	Вру-1-57У14-4-1336-85, P=200	18	0,02 кг

Имя Исполнителя Подпись и дата Взам. инв. №

Привязан	И.И.И.

И.контр. Т.В.Ч.	И.контр. Т.А.813-2-41.87	К.Н.И. 21010000
Д.случа. Делало		
Д.контр. Тимошенко		
Рук. сект. Солосников		
Рук. гр. Карпенцова		
И.И.И. Белкин		
Пров. Шелегальникова		
Каркас пространственный (КП1...КП3)	Стадия	Масса
	РП	сн. табл.
	лист	листов 1
	ГИПРОИИЦЕЛЬПРОМ	
	г. Орел	





Кол. в сборе	№	Обозначение	Наименование	Кол.	Примечание
			<u>КНЦ. 21000100</u>		
			<u>Детали</u>		
54	1	КНЦ. 21000101	Ф10АIII ГОСТ 5781-82, P=770	2	0,54 кг
54	2	КНЦ. 21000102	Врч-1-57414-4-1336-85, P=120	17	0,08 кг
			<u>КНЦ. 21000100-01</u>		
			<u>Детали</u>		
54	1	КНЦ. 21000101-01	Ф10АIII ГОСТ 5781-82, P=5970	2	3,90 кг
54	2	КНЦ. 21000102-01	Врч-1-57414-4-1336-85, P=230	31	0,04 кг
			<u>КНЦ. 21000100-02</u>		
			<u>Детали</u>		
54	1	КНЦ. 21000101-02	Ф16АIII ГОСТ 5781-82, P=6550	2	10,35 кг
54	2	КНЦ. 21000102-02	Врч-1-57414-4-1336-85, P=230	12	0,03 кг
			<u>КНЦ. 21000100-03</u>		
			<u>Детали</u>		
54	1	КНЦ. 21000101-03	Врч-1-57414-4-1336-85, P=750	2	0,12 кг
54	2	КНЦ. 21000102-03	Врч-1-57414-4-1336-85, P=200	4	0,03 кг

Обозначение	Мар. ка	z, мм	B, мм	c, мм	d, мм	n	m, мм	e, мм	L, мм	Мас. сд., кг
КНЦ. 21000100	КР1	35	15	90	120	16	50	35	870	1,42
-01	КР2	85	15	200	230	29	200	85	6170	8,7
-02	КР3	75	15	200	230	32	200	75	6550	21,7
-03	КР4	280	20	160	200	3	150	20	750	0,36

Инт. лист. Подпись и дата. Взам. инв. №

Сварка по ГОСТ 14098-85, тип соединения К1, способ сварки КТ.

Привязан

инв. №

И. контр.	Ткач	18.03.87
И. спец. от.	Роголо	18.03.87
И. констр.	Тимошенко	18.03.87
И.г. сект.	Колбенков	18.03.87
И.г. гр.	Карпенкова К.К.	18.03.87
И.инж.	Белкин	18.03.87
Пров.	Щепетильников С.И.	18.03.87

Т.П. 813-2-41.87 - КНЦ. 21000100

Каркас плоский  
(КР 1... КР4)

Стадия

Масштаб

с.м.

табл. 1:10

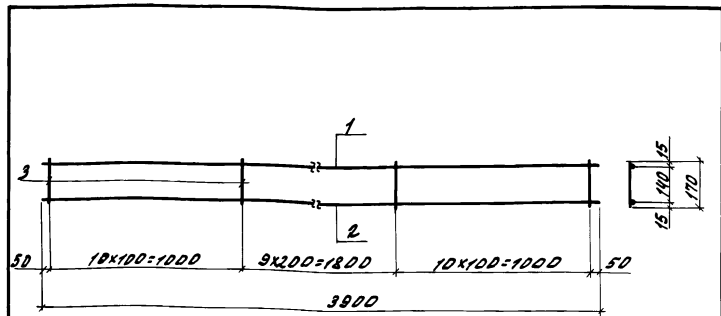
лист

лист 1

ГИПРОИСПЕЛЬПРОИ

г. Орел

Ансамбль



сварка по ГОСТ 14098-85, тип соединения К1, способ сварки КТ.

Тыловой проект

Формат	Зона	Пр.з.	Обозначение	Наименование	Кол.	Примечание
<u>Детали</u>						
Б4	1		-КНЦ. 2100 02 01	Вру-1-СТУИЧ-4-1336-85, E-3900	1	0,6кз
Б4	2		-КНЦ. 2100 02 02	ФНАИ ГОСТ 5181-82, E-3900	1	2,4кз
Б4	3		-КНЦ. 2100 02 03	Вру-1-СТУИЧ-4-1336-85, E-170	30	0,03кз

Привязан			
ЦНВ.И.			

ЦНВ.И.подл. Подпись и дата. Взам.инв.И.

И.контр.	Т.каш	И.пр.	И.пр.	И.пр.
И.контр.от	Реталд	И.пр.	И.пр.	И.пр.
И.контр.	И.мощенко	И.пр.	И.пр.	И.пр.
рук.скт.	Колесников	И.пр.	И.пр.	И.пр.
рук.гр.	Карпенкова	К.К.	И.пр.	И.пр.
ст.техн.	Михеева	И.пр.	И.пр.	И.пр.
Пров.	Щепетиница	И.пр.	И.пр.	И.пр.

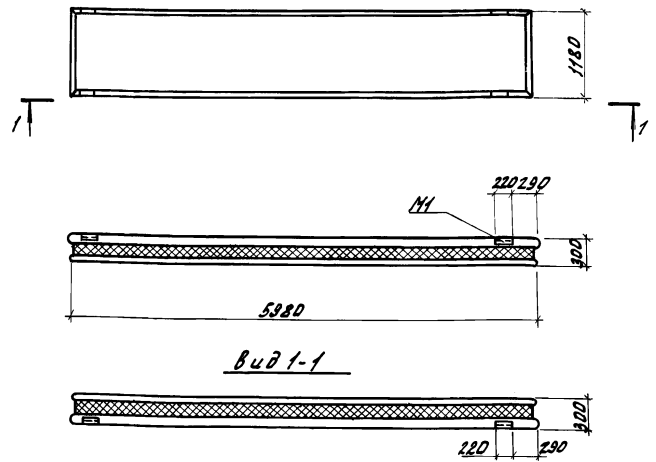
КНЦ.21000200

Каркас плоский крс.	Стация	Масса	Насытаб
РП	3,90	1:20	
Лист	Листов 1		
ГИПРОНИСЕЛЬПРОМ г.Орел			

Копировал Омельченко

формат А4

КНЦ.220000 изобразено  
КНЦ.220000-отзеркальное отражение



Панели ПС2 (ПС60.12.30-1-ТП-А), ПС3 (ПС60.12.30-1-ТП-Б) отличаются от панели ПС60.12.30-1-ТП по цифру 1481, вып.1 расположенцем изделия закладного М1.

Обозначение	Марка
-КНЦ.22.0000	ПС2
-01	ПС3

Привязан			
ЦНВ.И.			

ЦНВ.И.подл. Подпись и дата. Взам.инв.И.

И.контр.	Т.каш	И.пр.	И.пр.	И.пр.
И.контр.от	Реталд	И.пр.	И.пр.	И.пр.
И.контр.	И.мощенко	И.пр.	И.пр.	И.пр.
рук.скт.	Колесников	И.пр.	И.пр.	И.пр.
рук.гр.	Карпенкова	К.К.	И.пр.	И.пр.
ст.техн.	Скрябин	И.пр.	И.пр.	И.пр.
Пров.	Щепетиница	И.пр.	И.пр.	И.пр.

Т.П.813-2-41.87      КНЦ.220000 с6

Панель стеновая(пс2,пс3) сборочный чертеш.	Стация	Масса	Насытаб
РП	3,4т	1:50	
Лист	Листов 1		
ГИПРОНИСЕЛЬПРОМ г.Орел			

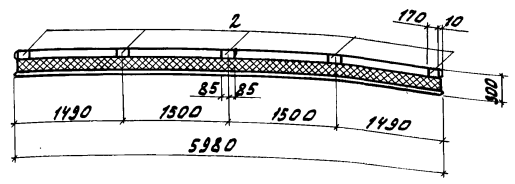
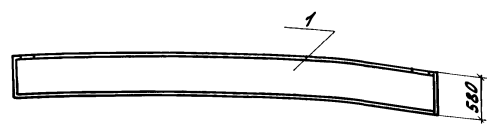
Копировал Омельченко

22519-03 34

формат А4

Львов 22

Тыловой проект



Панель псч отличается от серийной отсутствием изделий закладных МЗ (2шт) и наличием дополнительных изделий закладных М15.

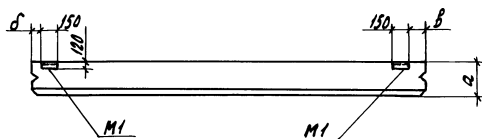
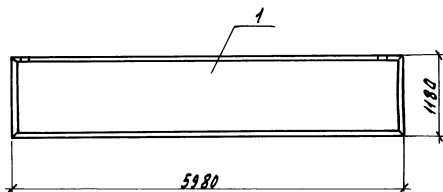
Формат	Зона	Поз.	Обозначение	Наименование	Кол	Примечание
				Документация		
A3			КМЦ.ДО	Документ описания		
				Сборочные единицы		
	1		1481.1-02000-04	Панель стеновая Псч60.30-ТЛ-А	1	
	2		1.030.1-1.1-3.33	Изделие закладное М15	5	

ведомость расхода стали на один элемент, кг

Марка элемента	Изделия закладные						Общий расход
	Арматура класса А-III		Прокат марки ВстЗ клЗ		Всего		
	ГОСТ 5781-82		ГОСТ 19903-74				
	φ 10	Итого	φ 8	Итого			
Псч60.30-ТЛ-А	2,5	2,5	3,2	3,2	5,7	5,7	

Львов 22 (вертикально)

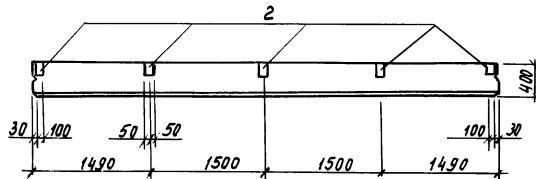
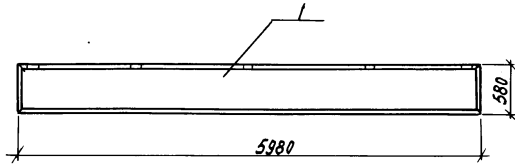
И. КОМА ТСОУ	Р. П. 813-2-41.87	КМЦ.2300.00
А. СПЕЦ. РЕПАЛО		
П. КОМА ТИМЕНКО		
Р. К. СВ. КОЛЕНКО		
И. И. СВ. СКАВЦА		
Проб. ШЕНТИМШИЦА		
Привязан	Панель стеновая псч	РП 1,3Т 1:50
		Лист 1 из 7
		ГНПРОИНСЕЛЬПРОМ г.Орел
Ш.В.Н		



Обозначение	Марка	а, мм	б, мм	в, мм	Масса, кг
-КЖН.240000	ПС 10	400	100	200	3800
-01	ПС 14	200	200	100	2100
-02	ПС 15	200	100	200	2100

Панели ПС10 (ПСД60.12.40-Т-А), ПС14 (ПСД60.12.20-Т-А), ПС15 (ПСД60.12.20-Т-Б) отличаются от панелей по серии 1.832.1-9.1, вып. 1 расположением изделий закладных М1.

И.контр.	Т.К.Ч.	№0017	Т.П.813-2-41.87	КЖН.240000СБ		
Д.спец.пр.	Р.Р.В.О.	№00187				
Д.канс.пр.	Т.И.И.И.И.И.	№00187				
Р.к.сер.	К.К.К.К.К.	№00187				
Р.к.зр.	К.К.К.К.К.	№00187				
Ст.тех.	С.О.У.И.И.И.	№00187	Панель стеновая (ПС10, ПС14, ПС15). Сборочный чертёж	Стадия	Масса	Масштаб
Проб.	Щ.О.Т.И.И.И.	№00187		РП	см. табл.	1:50
Привязан				Лист	Листов 1	
И.в. №				ГНПРОИНСЕЛЬПРОМ г.Орел		



Панель ПС17 отличается от серийной отсутствием изделия закладного М1 (2шт.) и наличием дополнительных изделий закладных М15.

Формат	Зона	Поз.	Обозначение	Наименование	Кол.	Примечание
				<u>Документация</u>		
А3			КЖИ Д0	Документ описания		
				<u>Всборочные единицы</u>		
				Панель стеновая		
	1		1.832.1-9.1.0010000-12	ПСД 60.6.40-Т-А	1	
	2		1.030.1-1, 1-3 33	Изделие закладное М15	5	

Ведомость расхода стали на дополнительные закладные изделия, кг

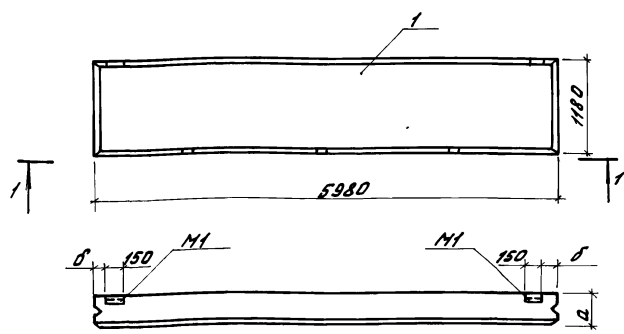
Марка элемента	Изделия закладные				Общий расход
	Арматура класса		Прокат марки		
	А-III		вст 3к02		
	ГОСТ 5781-82		ГОСТ 19903-74		
	φ10	Итого	б=8	Итого	
ПСД 60.6.40-Т-А	2,5	2,5	3,2	3,2	5,7

Инж. Ткач	18.03.87	Т.п. 813-2-4187	КЖИ .250000	Стадия	Масса	Масштаб	
Инж. Репал	18.03.87			Панель стеновая ПС17	рп	1,8т	1:50
Инж. Тимошенко	18.03.87				Лист	Листов 1	
Инж. Каренкова	18.03.87				<b>ГИПРОНИСЕЛЬПРОМ</b> г. Орел		
Инж. Солухина	18.03.87						
Пров. Щелыгин	18.03.87						

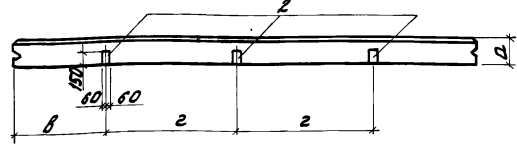
Привязан	Шифр	Шифр	Шифр	Шифр	Шифр	Шифр	Шифр

Анбом 10

Типовой проект



Вид 1-1



Панели ПС16, ПС18 отличаются от серийных расположением и наличием дополнительных изделий закладных М1.

Обозначение	Марка	а, мм	б, мм	в, мм	г, мм	Масса, кг
КМЦ. 26 0000	ПС16	200	100	1250	1740	2100
-01	ПС18	400	200	1800	1140	3800

Привязан

И.В.Н.

Формат	Зона	Поз.	Обозначение	Наименование	Кол. №		Примечание
					целого	01	
				<u>Документация</u>			
А3			КМЦ. 20	Документ описания			
				<u>Сборочные единицы</u>			
		1	1.832.1-9.1.0010000-02	Панель ПСА 60.12.20-Т-В	1	-	
		1	1.832.1-9.1.0010000-14	Панель ПСА 60.12.40-Т-Б	-	1	
		2	1.832.1-9-2.0012000	Цельце закладные М1	3	3	

Ведомость расхода стали на дополнительные закладные детали, кг.

Марка элемента	Изделия закладные				Общий расход
	Арматура класса	Прокат марки	Всего	Общий расход	
	А-III	Вст 3кп2			
	ГОСТ 5781-82	ГОСТ 19003-74			
ПСА 60.12.20-Т-В, ПСА 60.12.40-Т-Б	φ10	Штога в=8	Штога	5,04	5,04
	1,14	1,14	3,9	3,9	

А.С.И.П.Р. Т.К.А.В.  
 Д.П.Е.Л.О.В. Р.Е.П.А.Л.  
 Т.А.К.И.С.Т.А. Т.И.М.О.Ш.Е.Н.К.О.  
 Р.У.С.С.Е.В.С.Т. А.О.Л.Е.С.Н.И.К.О.В.  
 Р.У.К.З.Р. К.О.П.Е.Н.С.К.О.В.  
 С.Т.Т.Е.Р.Н. С.О.Л.О.У.К.И.Н.А.  
 П.Р.О.В. Ц.Е.П.Е.Ш.И.Н.И.К.О.В.

Т.П. 813-2-41.87

КМЦ.260000

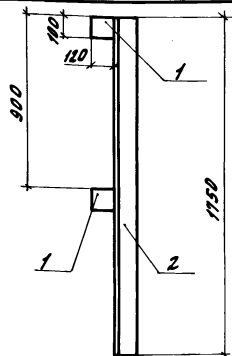
Панель стеновая (ПС16, ПС18).

Статус	Масса	Нашир
Р/П	см. табл.	1:50
Лист Листов 1		
ГИПРОНИСЕЛЬПРОМ г.Орел		

И.В.Н.П.О.Л.П.О.В.И.Т.С.Е.С.Е.В.О.П.Е.Т.Е.С.В.А.Ж.И.Н.И.В.

Альбом

Типовой проект



Формат	Зона	Поз.	Обозначение	Наименование	Кол.	Примечание
				<u>Детали</u>		
БУ	1		КМЦ.2700 01	Лист 5-ПР-40-10 ГОСТ 132 03-74, 120x100 вст 3 кп 2 ГОСТ 14637-73	2	0,94 кг
БУ	2		КМЦ.2700 02	Узелок 125x125x14-5 ГОСТ 8509-86, р=1750 вст 3 пс 6-175-14-7-3023-80	1	45,85 кг

1. Покрытие - Ц12.

2. Сварка по ГОСТ 5264-80, тип соединения Т4, способ сварки шва - 7м.

Привязан

ЦНВ.Н

И.контр.	Ткач	18.03.87
Исполнитель	Репало	18.03.87
И.контр.	Тимошенко	18.03.87
Руководитель	Колесников	18.03.87
Рук. пр.	Карпенкова	18.03.87
ЦНВ.	Белкин	18.03.87
Проб.	Щепетников	18.03.87

Насадка НС1.

КМЦ.2700 00

Таблица Масса Масштаб

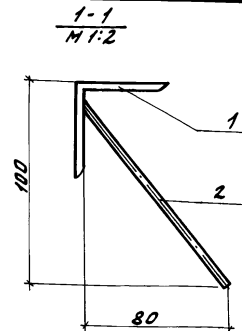
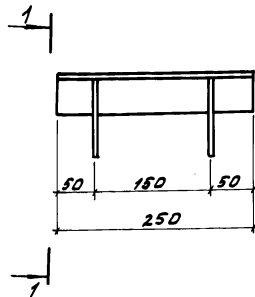
РП 4773 1:20

Лист 1 из 1

ГИПРОНИСЕЛЬПРОМ  
г. Орел

Копировал Омельченко

формат А4



1. Покрытие - Ц12.

2. Сварка по ГОСТ 14098-85, тип соединения Т4, способ сварки Мч.

Формат	Зона	Поз.	Обозначение	Наименование	Кол.	Примечание
				<u>Детали</u>		
БУ	1		- КМЦ.2800 01	Узелок 50x50x5-5 ГОСТ 8509-86 вст 3 кп 2 ГОСТ 533-73, р=250	1	0,94 кг
БУ	2		- КМЦ.2800 02	ФВА ГОСТ 5781-82, р=130	2	0,05 кг

Привязан

ЦНВ.Н

И.контр.	Ткач	18.03.87
Исполнитель	Репало	18.03.87
И.контр.	Тимошенко	18.03.87
Руководитель	Колесников	18.03.87
Рук. пр.	Карпенкова	18.03.87
Ст. техн.	Михеева	18.03.87
Проб.	Щепетников	18.03.87

Т.П. 813-2-41.87

- КМЦ.2800 00

Изделие закладное МН1

Таблица Масса Масштаб

РП 1.04 1:5

Лист 1 из 1

ГИПРОНИСЕЛЬПРОМ  
г. Орел

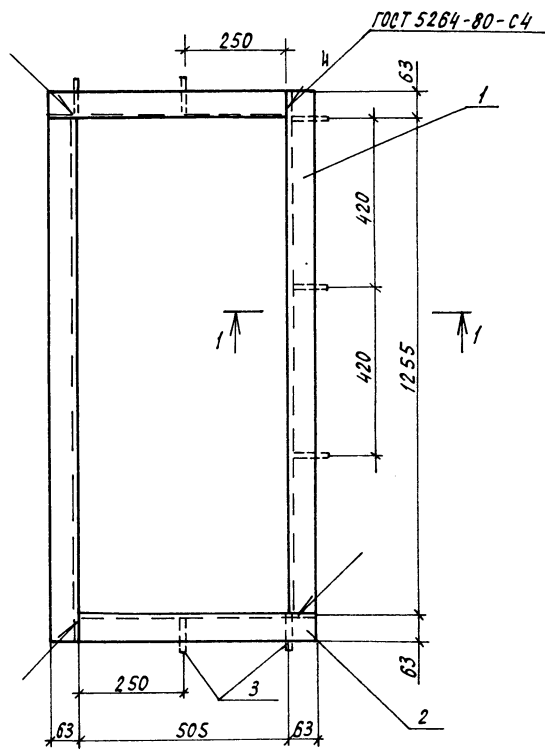
Копировал Омельченко

22519-03 39

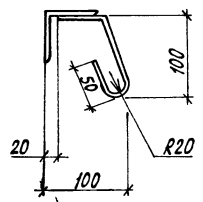
формат А4

Альбом III

Титловый проект



1-1  
М 1:5



Формат	Зона	Поз.	Обозначение	Наименование	Кол.	Приме-чание
				<u>Детали</u>		
Б4		1	КНИ. 290001	Уголок 63*63*5 ГОСТ 8509-86 л-1318 Вот3кп2 ГОСТ 535-79	2	6,34кг
Б4		2	КНИ. 290002	Уголок 63*63*5 ГОСТ 8509-86 л-568 Вот3кп2 ГОСТ 535-79	2	2,73кг
Б4		3	КНИ. 290003	ФБАТ ГОСТ 5781-82 л-250	7	0,06кг

1. Покрытие - Ц12.
2. Сварка неказанных швов по ГОСТ 14098-85, тип соединения Н1, способ сварки Рш.

Цкв. № подл. Подпись и дата. Взам. инв. №

Н.контр. Ткач	18.03.87	Т.П. 813-2-41.87 · КНИ. 290000	Изделие закладное МН 2	Стадия	Масса	Масштаб
Инспектор Репало	18.03.87			РП	18,56	1:10
Рук.компр. Тимощенко	18.03.87			Лист	Листов 1	
Рук.сект. Колесников	18.03.87			ГИПРОНИСЕЛЬПРОМ		
Рук.гр. Карпенкова	18.03.87			г. Орел		
Ст. техн. Михеева	18.03.87					
Пров. Черепильникова	18.03.87					

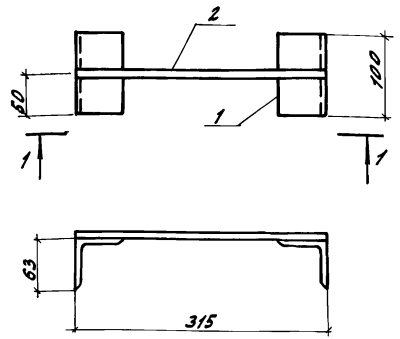
Привязан					
И.н.в. №					

22519-03 40



Альбом

Типовой проект



Формат	Зона	Поз.	Обозначение	Наименование	Кол.	Примечание
				<u>Детали</u>		
Б4	1		-КМЦ.30.00.01	Узелок $63 \times 63 \times 5$ в ГОСТ 8509-86 вместо кл 2 ГОСТ 535-79, $\rho=100$	2	0,48 кг
Б4	2		-КМЦ.30.00.02	ФЛД ГОСТ 5781-82, $\rho=315$	1	0,19 кг

1. Покрытие - ц12.  
2. сварка по ГОСТ 14098-85, тип соединения Н1, способ сварки Рш.

Привязан

ЦНВ.Н-

И.контр.	Ткач	РШ	№0217
И.соед.отв.	Реполо	РШ	18.03.87
Л.контр.	Тимошенко	РШ	18.03.87
Рук.сект.	Колесников	РШ	18.03.87
Рук.гр.	Карпенкова	К.К.	18.03.87
Ст.техн.	Михеева	ЗБ	18.03.87
Проб.	Щепетильникова	С.П.	18.03.87

Изделие соединительное МС1.

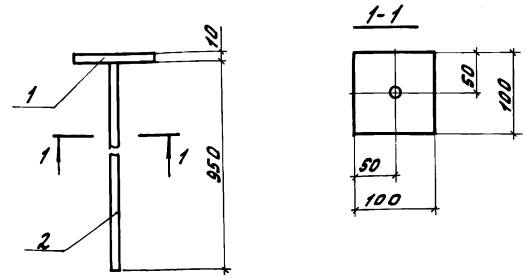
Стадия Масса Масштаб

РП 1,15 1:5

Лист 1 из 1  
ГИПРОНИСЛЬПРОМ  
г.Орел

Копировал Омелуенко

формат А4



Формат	Зона	Поз.	Обозначение	Наименование	Кол.	Примечание
				<u>Детали</u>		
Б4	1		КМЦ.31.00.01	Лист $63 \times 63$ в ГОСТ 19903-74 вместо кл 2 ГОСТ 14637-79	1	0,79 кг
Б4	2		КМЦ.31.00.02	ФЛД ГОСТ 5781-82, $\rho=950$	1	0,59 кг

1. Покрытие - ц12.  
2. сварка по ГОСТ 14098-85 тип соединения-Т2, способ сварки Рф.

Привязан

ЦНВ.Н

И.контр.	Ткач	РШ	№0217
И.соед.отв.	Реполо	РШ	18.03.87
Л.контр.	Тимошенко	РШ	18.03.87
Рук.сект.	Колесников	РШ	18.03.87
Рук.гр.	Карпенкова	К.К.	18.03.87
Ст.техн.	Белкин	Б.П.	18.03.87
Проб.	Щепетильникова	С.П.	18.03.87

Т.П.8/3 - 2 - 41.87

-КМЦ.31.00.00

Изделие соединительное МСВ.

Стадия Масса Масштаб

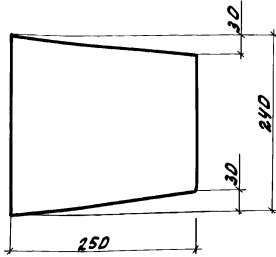
РП 1,38 1:5

Лист 1 из 1  
ГИПРОНИСЛЬПРОМ  
г.Орел

Копировал Омелуенко

22519-03 41

формат А4



Покрытие- 412.

Привязан

И.Н.В.№

И.контр.	Ткач	И.К.	18.03.87
Исполнитель	Репало	И.К.	18.03.87
И.контр.	Тимошенко	И.К.	18.03.87
Рисует	Колесникова	И.К.	18.03.87
Рис. зр.	Карпенкова	К.К.	18.03.87
Ст. техн.	Михеева	З.Б.	18.03.87
Проб.	Щепетильникова	С.С.	18.03.87

КМЦ.32 00 00

Изделие соединительное  
МС2

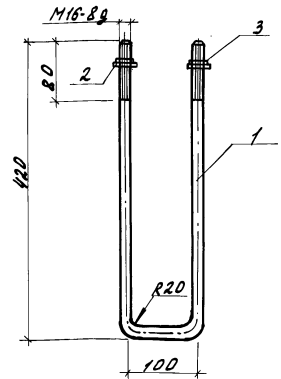
Стадия Масса Масштаб

РП 4.74 1:5

Лист Листов 1

БЛН-НЗ-10 ГОСТ 19003-74  
ВетЗКП-2 ГОСТ 19637-75

ГИПРОНИСЕЛЬПРОМ  
г. Орел



Покрытие - 412

Формат листа	Поз.	Обозначение	Наименование	Кол.	Примечание
			<u>Детали</u>		
Б4	1	КМЦ.33 00 01	Ф16 А1 ГОСТ 5781-82, 8-950	1	1.50
			<u>Стандартные изделия</u>		
	2		Гайка М16-6Н.5019 ГОСТ 5915-70	2	0.03
	3		Шайба 16х16х1.6 ГОСТ 1374-78	2	0.01

Привязан

И.Н.В.№

И.контр.	Ткач	И.К.	18.03.87
Исполнитель	Репало	И.К.	18.03.87
И.контр.	Тимошенко	И.К.	18.03.87
Рисует	Колесникова	И.К.	18.03.87
Рис. зр.	Карпенкова	К.К.	18.03.87
Ст. техн.	Михеева	З.Б.	18.03.87
Проб.	Щепетильникова	С.С.	18.03.87

Т.П. 813-2-41.87 КМЦ.33 00 00

Изделие соединительное  
МС3.

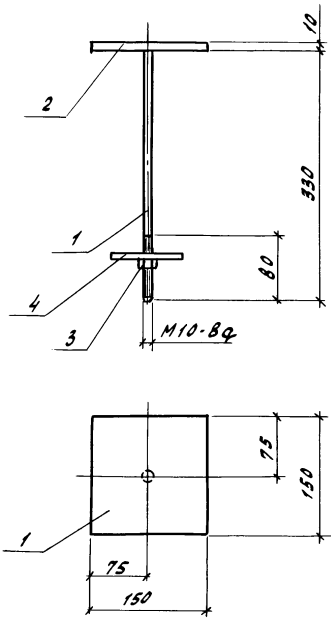
Стадия Масса Масштаб

РП 1.50 1:5

Лист Листов 1

ГИПРОНИСЕЛЬПРОМ  
г. Орел

Мальбом ИИ  
Тупиков проект



Формат	Зона	пр.б.	Обозначение	Наименование	Кол	примечание
				<u>Детали</u>		
Б4	1		КНИ. 34 0001	ФЮАГ ГОСТ 5781-82, D=330	1	0,21кг
Б4	2		КНИ. 34 0002	Лист БЛН-НО-10 ГОСТ 19903-74 150x150 Ветэ кпд ГОСТ 14637-78	1	1,76кг
				<u>Стандартные изделия</u>		
		3		Гайка М10-6Н.5.019 ГОСТ 5915-70	1	0,02кг
		4		Шайба 10.01.08 кр. 019 ГОСТ 11371-78	1	0,01кг

1. Покрытие - Ц 12
2. Сварка по ГОСТ 14098-85, тип соединения - Т 2, способ сварки Рр

ЦНБ к подл. Разработка и дата  
В.А.М.И.И.В.А.

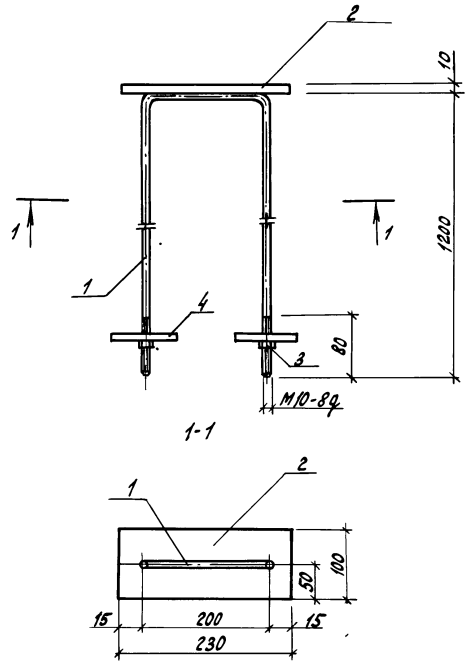
Н. контр.	Т. Кач	18.03.87	Т.П. 813 - 2 - 41.87	КНИ. 34 0000		
И. пр. в. пр.	Редало	18.03.87				
П. констр.	Тимошенко	18.03.87				
Р.к. гект.	Колесников	18.03.87				
Р.к. гр.	Карпенко В.А.	18.03.87	Изделие соединительное МС4	Листов	Масса	Масштаб
ЦНБ.	Белкин	18.03.87		рп	2,0кг	1:5
Пров.	Шерстнышкова	18.03.87		Лист	Листов 1	
Привязан			ГИПРОНИЦЕЛЬПРОМ			
ЦНБ.И			г. Орел			

22519-03 43

Копировал Зубакова

Формат А3

Альбом ЦТ  
Тыловой проект



Формат	Этап	Лист	Обозначение	Наименование	Кол.	Примечание
				<u>Детали</u>		
Б4	1		КЖН.350001	Ф10А1 ГОСТ5781-82, L=2600	1	1,6кг
Б4	2		КЖН.350002	Лист Б-ПН-НО-10ГОСТ19903-74 Ватжп2ГОСТ14637-79 100x230	1	1,8кг
				<u>Стандартные изделия</u>		
	3			Гайка М10-8Н.5.01ГОСТ5915-70	2	0,02кг
	4			Шайба Ю.01.08кп10ГОСТ11371-78	2	0,01кг

1. Покрытие - Ц12.
2. Сварка по ГОСТ 14098-85, тип соединения - Н1, способ сварки Рш.

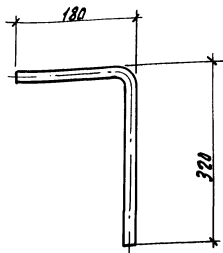
ЦНВ, ИЛС, Подпись и дата, Взам.инв.№

И.КОНТР.	Т.КАЧ	18.03.87	Т.П. 813-2-41.87	КЖН.350000		
И.ПРЕОД	Р.РАЛО	18.03.87				
И.КОНТР.	Т.И.ОШЕНКО	18.03.87				
Р.К.ДЕКЛ.	К.КОРЕННИКОВ	18.03.87				
Р.К.ЗР.	К.КОРЕННИКОВ	18.03.87				
И.ТЕХН.	С.СОЛОХИНА	18.03.87	Изделие соединительное МС5	Таблиц	Масса	Масштаб
Пров.	Ц.ЦЕЛЮМИНОВА	18.03.87		рп	3,43кг	1:5
Привязан				Лист	Листов 1	
И.И.В.				ГИПРОНИСЕЛЬПРОМ 2.0РАЛ		

22519-03 44

Копировал Азромова

формат А3



Покрытие - Ц12

Привязан

ИВ. И

-КЖН.360000

И.ком.т	Т.с.у	И.02.82
Л.спр.л	Р.Л.А.А.	И.02.87
Л.конст	П.И.А.И.Н.К.О	И.02.87
Р.ж.гр.п	К.А.Е.С.И.Н.О	И.02.87
И.ж.	Б.А.Л.Е.И.Н.	И.02.87
П.р.в.	Ш.Р.П.Е.Т.И.Н.А.Л.О.С.Т.	И.02.87

Изделие соединительное МС7

Стадия Масса Масштаб

РП 0,79 1:5

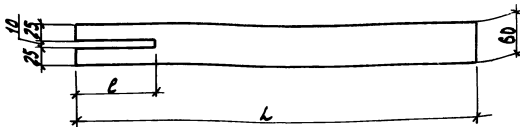
Лист Листов 1

А-И-16 ГОСТ 5701-82, Л=500

ГИПРОНИС ЕЛЬПРОМ  
г. Орел

Копировал Николаева

Формат А4



Обозначение	Марка	$R, \text{ мм}$	$L, \text{ мм}$	Масса, кг
-КЖН.370000	МС8	100	300	0,85
	-01	МС9	120	600

Покрытие - Ц12

Привязан

ИВ. И

Т.П.013-2-41.87

-КЖН.370000

И.ком.т	Т.с.у	И.02.82
Л.спр.л	Р.Л.А.А.	И.02.87
Л.конст	П.И.А.И.Н.К.О	И.02.87
Р.ж.гр.п	К.А.Е.С.И.Н.О	И.02.87
И.ж.	Б.А.Л.Е.И.Н.	И.02.87
П.р.в.	Ш.Р.П.Е.Т.И.Н.А.Л.О.С.Т.	И.02.87

Изделие соединительное (МС8, МС9)

Стадия Масса Масштаб

РП см. табл. 1:5

Лист Листов 1

Лист Б.П.И.Н.А.Б.О.Г.И.С.Т. 14903-74  
вст 3 кп 2 ГОСТ 14637-79

ГИПРОНИС ЕЛЬПРОМ  
г. Орел

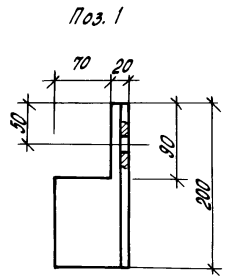
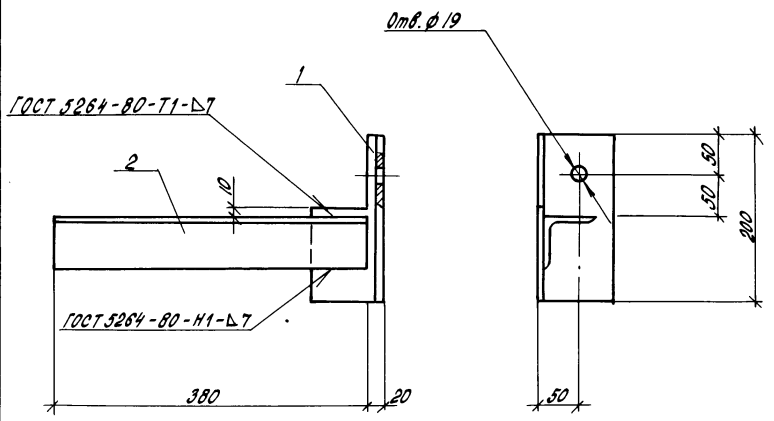
Копировал Николаева

22519-03 45 Формат А4

Альбом III

Технический проект

Инв. № гос. архива и дата выдачи



Кол.	Обозначение	Наименование	Кол.	Примечание
		<u>Детали</u>		
54	1	КЖИ. 38 00 01	1	2,7 кг
54	2	КЖИ. 38 00 02	1	1,83 кг

Покрытие - Ц 12.

Привязан					
Инв. №					

И.контр.	Ткач	И.р.	18.03.87
И.дизей.отв.	Ретяло	И.р.	18.03.87
И.контр.	Людченко	И.р.	18.03.87
И.к.сект.	Колесников	И.р.	18.03.87
И.к.тр.	Колесникова	К.К.	18.03.87
И.н.ж.	Белкин	И.р.	18.03.87
Пров.	Щербаков	И.р.	18.03.87

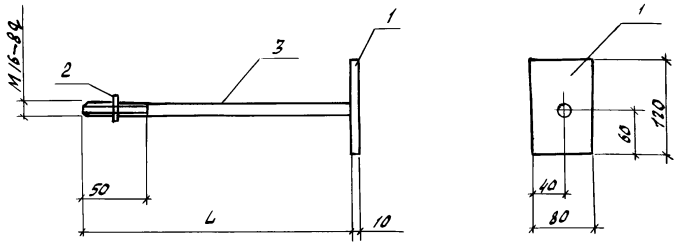
Т.П. 813-2-41.87	-КЖИ. 38 00 00	Студия	Масса	Масштаб
Изделие соединительное МС10		РП	4,53	1:5
		Лист	Листов 1	
		ГИПРОНИСЛЬПРОМ 2.02.81		

22519-03 46

Копировал Полова

Формат А3

Типовой проект Альбом II



Обозначение	Марка	L, мм	Масса, кг
КНИ. 390000	МСт1	620	1.76
-01	МСт2	350	1.33

Формат	Лист	№	Обозначение	Наименование	Кол.	Примечание
				<u>Детали</u>		
Б4	1		КНИ. 390001	лист Б-ПН-НО-10 ГОСТ 19903-74 Выт. Зен 2 ГОСТ 14637-79 80x120	1	0.75 кг
				<u>Стандартные изделия</u>		
	2			Гайка М16-6Н.5019 ГОСТ 5915-70	1	0.03 кг
			<u>Переменные данные для исполнений</u>			
			<u>КНИ. 390000</u>			
			<u>Детали</u>			
Б4	3		КНИ. 390002	Ф16А1 ГОСТ 5781-82, L=620	1	0.98 кг
			<u>КНИ. 390000-01</u>			
			<u>Детали</u>			
Б4	3		КНИ. 390002-01	Ф16А1 ГОСТ 5781-82, L=350	1	0.55 кг

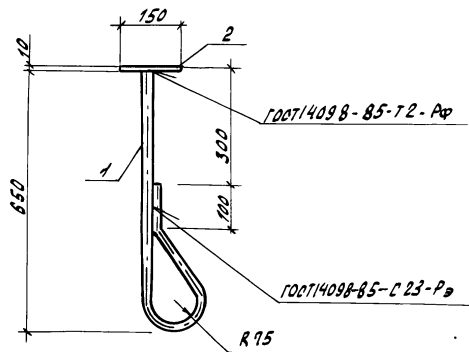
1. Покрытие - Ц12
2. Сварка по ГОСТ 14098-85, тип соединения Т2, способ сварки Рф.

Инв. № подл. Подпись и дата. Владимир

И.контр.	М.кач	Р.Ф.	18.03.87	Т.П.813-2-41.86 КНИ. 390000	И.контр.	М.кач	Р.Ф.	18.03.87
И.спец.об.	Регало	Ф.Б.	18.03.87		И.спец.об.	Регало	Ф.Б.	18.03.87
И.констр.	Тимошенко	М.П.	18.03.87		И.констр.	Тимошенко	М.П.	18.03.87
И.с.сект.	Колесникова	М.П.	18.03.87		И.с.сект.	Колесникова	М.П.	18.03.87
И.с.гр.	Карленкова	К.К.	18.03.87	Изделие соединительное (МСт1, МСт2)	И.с.гр.	Карленкова	К.К.	18.03.87
И.ст.тех.	Михеева	Ф.Б.	18.03.87		И.ст.тех.	Михеева	Ф.Б.	18.03.87
Пров.	Черепильникова	С.К.	18.03.87		Пров.	Черепильникова	С.К.	18.03.87
При вязан								
Л.И.В.Н.								

Львов III

Тубовый проект



Покрытие - Ц 12.

Формат	Зона	Поз.	Обозначение	Наименование	Кол.	Примечание
				<u>Детали</u>		
Б4	1		- КНИ. 400001	Ф16А ГОСТ 5781-82, R=1110	1	1,95
Б4	2		- КНИ. 400002	Б-ПН-НО-10 ГОСТ 19903-74 лист 3 и 2 ГОСТ 14 837-78 150x150	1	1,77 кг

Инв. № подл. Подпись и дата Взам. инв. №

Н. контр. Ткач	Рис.	Масштаб	
Гл. констр. Роголо	Экз.	18.03.87	
Тл. констр. Гомщенко	Экз.	18.03.87	
Рис. сект. Колесников	Экз.	18.03.87	
Рис. гр. Карленкова	К.К.	18.03.87	
Ст. техн. Михеева	Экз.	18.03.87	
Пров. Мелетичинский	Экз.	18.03.87	

Т.П.813 - 2 - 41.86      КНИ. 40 00 00

Привязан	Стадия	Масса	Масштаб
	РП	3,52	1:10
	Лист	Листов 2	
	ГИПРОНИСЕЛЬПРОМ г. Орен		

22519-03 48

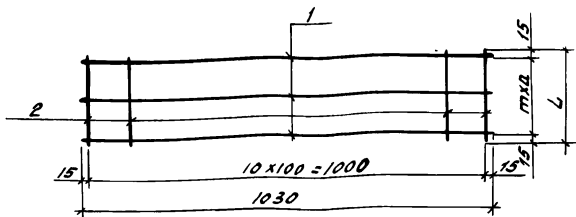
Копировал Зубасова

Формат А3



Листов III

Технический проект



Сварка по ГОСТ 14098-85, тип соединения К1, способ сварки КТ.

Обозначение	Марка	L <sub>1</sub> , мм	a, мм	n	Масса, кг
-КНИ.40000	С1	170	70	2	0.81
-01	С2	250	110	2	0.92
-02	С3	360	110	3	1.19

Формат	Зона	№з.	Обозначение	Наименование	Кол.	Примечание
				-КНИ.410000		
				<u>Детали</u>		
Б4	1		-КНИ.400001	Вру-1-57У14-4-1336-85,Р=1030	3	0.16
Б4	2		-КНИ.400002	Вру-1-57У14-4-1336-85,Р=170	11	0.03
				-КНИ.410000-01		
				<u>Детали</u>		
Б4	1		-КНИ.400001-01	Вру-1-57У14-4-1336-85,Р=1030	3	0.16
Б4	2		-КНИ.400002-01	Вру-1-57У14-4-1336-85,Р=250	11	0.04
				-КНИ.410000-02		
				<u>Детали</u>		
Б4	1		-КНИ.400001-02	Вру-1-57У14-4-1336-85,Р=1030	4	0.16
Б4	2		-КНИ.400002-02	Вру-1-57У14-4-1336-85,Р=360	11	0.05

Имя, инициалы, подпись и дата. В.М.И.И.И.И.

привязан							
ИМ. В. И.							

Н.Контр.	Ткач	И.И.	08.03.87
А.Специал.	Репало	В.В.	18.03.87
А.Контр.	Тимошенко	И.И.	18.03.87
Рук.сект.	Коренчиков	И.И.	18.03.87
Рук.гр.	Карпенкова	К.К.	18.03.87
Ст.техн.	Михеева	З.С.	18.03.87
Пров	Щепельникова	И.И.	18.03.87

Т.П.813-2-41.86 -КНИ.410000

Сетка (С1, С2, С3)

Листов

Масса

Масштаб

Лист

Листов

ГИПРОНИСЕЛЬПРОМ  
г.Орел

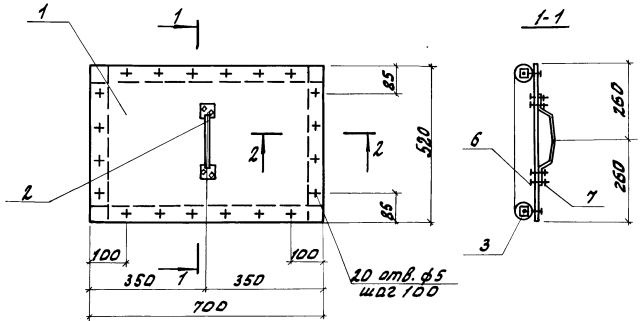
22519-03 49

Копировал Зубакова

Формат А3

Альбом

Типовой проект



ФОРМАТ	КОЛ-ВО	ПИС.	ОБОЗНАЧЕНИЕ	НАИМЕНОВАНИЕ	КОЛ.	ПРИМЕЧАНИЕ
				<u>Детали</u>		
БУ	1		КМЦ. 42.0001	Листы винилпласта ВН 100x100x10 ГОСТ 9639-71	1	4,5кз
БУ	3		КМЦ. 42.0002	Брусок 25x15 ГОСТ 24454-80, 2-650	2	0,0004м³
БУ	4		-КМЦ. 42.0003	Брусок 25x25 ГОСТ 24454-80, 650	2	0,0003м³
				<u>Стандартные изделия</u>		
	2			Ручка-скоба РСН10-2 ГОСТ 5087-80	1	
	5			Шуруп 1-5x40,016 ГОСТ 1144-80	20	
	6			Болт М4-6x30,58,016 ГОСТ 7805-70	4	
	7			Гайка М4-6,Н.5,016 ГОСТ 5915-70	4	
				<u>Материалы</u>		
БУ	8			Рукавш(РВ)-63-31,5-45-У ГОСТ 18698-79		2-2240

ИЗДАНИЕ: 1981г. КОЛ-ВО ЛИСТОВ: 15

ДИРЕКТОР	УСОВ	18.03.81
УПРАВЛЯЮЩИЙ	РАПАЛО	18.03.81
ОКОНЧАТЕЛЬ	УМОНЕНКО	18.03.81
РИСОВАТЕЛЬ	КОМЕНЧЕНКО	18.03.81
РИС. ГР.	КОМЕНЧЕНКО	18.03.81
ЛИНН.	ВЕЛКАН	18.03.81
ПРОВ.	ШЕПЕТИННИКОВ	18.03.81

г.0813-2-41.86 КМЦ 420000

Шифр ш 51

Стадия: Масса: Маштаб:

РП 1:10

Лист 1 из 1

ГИПРОНИИСПЕЛЬПРОМ  
г.Орел

Привязан					
ИЗМ. №					

Копировал Омельченко

22.519-03 (50)

формат А3  
См. 11.01.85г.