

ГОСУДАРСТВЕННЫЙ КОМИТЕТ ПО ГРАЖДАНСКОМУ СТРОИТЕЛЬСТВУ И АРХИТЕКТУРЕ
ПРИ ГОССТРОЕ СССР

ТИПОВЫЕ КОНСТРУКЦИИ И ДЕТАЛИ ЗДАНИЙ И СООРУЖЕНИЙ

Серия 1.132-2

ПАНЕЛИ НАРУЖНЫХ СТЕН

Легкобетонные однослойные однорядной разрезки для крупнопанельных жилых зданий с шагом поперечных стен 2.4 - 6.0 м и высотой этажа 2.8 м (большой и смешанный шаг)

ВЫПУСК 0-3

Общие материалы и унифицированные детали панелей толщиной 400 мм

РАЗРАБОТАНЫ ЦНИИЭП ЖИЛИЩА
ГОСУДАРСТВЕННОГО КОМИТЕТА ПО
ГРАЖДАНСКОМУ СТРОИТЕЛЬСТВУ И
АРХИТЕКТУРЕ ПРИ ГОССТРОЕ СССР
ПРИ УЧАСТИИ ЦНИИСК ИЛИ ВАКУМЕРЕНКО

УТВЕРЖДЕНЫ И ВВЕДЕНЫ В ДЕЙСТВИЕ ГОСУДАРСТВЕННЫМ КОМИТЕТОМ ПО ГРАЖДАНСКОМУ СТРОИТЕЛЬСТВУ И АРХИТЕКТУРЕ ПРИ ГОССТРОЕ СССР
С 1 ДЕКАБРЯ 1973 Г.
ПРИКАЗ N 246 ОТ 19 ОКТЯБРЯ 1973 Г.

Наименование чертежей	№№ листов	№№ страниц
Содержание	Тс	2
Пояснительная записка	Тп-Тпп	3-13
Схемы видов панелей группы НР1- с маркировкой опалубочных деталей	1	14
Схемы видов панелей группы НР2 с маркировкой опалубочных деталей	2	15
Схемы видов панелей группы НР4 с маркировкой опалубочных деталей	3	16
Схемы видов панелей групп НР5, НТ2 и НТ4 с маркировкой опалубочных деталей	4	17
Детали 1 и 2 /опалубочные/	5	18
Детали 1б и 2б /опалубочные/	6	19
Деталь 3 /опалубочная/	7	20
Деталь 3б /опалубочная/	8	21
Деталь 4 /опалубочная/	9	22
Деталь 4б /опалубочная/	10	23
Детали 5 и 6 /опалубочные/	11	24
Детали 5б, 6б /опалубочные/	12	25
Детали 7 и 8 /опалубочные/	13	26
Детали 7б и 8б /опалубочные/	14	27
Детали 9 и 10 /опалубочные/	15	28
Детали 9б и 10б /опалубочные/	16	29
Детали 11 и 12 /опалубочные/	17	30
Деталь 13 /опалубочная/	18	31
Детали 14, 14б и 15 /опалубочные/	19	32
Детали 16+19, 18б и 19а (опалубочные)	20	33
Детали 20+22 /опалубочные/	21	34
Детали 23+26 /опалубочные/	22	35
Детали 27, 28 /опалубочные/ и вариант торцовых граней панелей.	23	36
Разбивка и детали шпонок в панелях	24	37
Схемы армирования панелей группы НР1 с маркировкой арматурных деталей	25	38
Схемы армирования панелей группы НР2 с маркировкой арматурных деталей	26	39
Схемы армирования панелей группы НР4 с маркировкой арматурных деталей	27	40

Наименование чертежей	№№ листов	№№ страниц
Схемы армирования панелей группы НР5, НТ2 и НТ4 с маркировкой арматурных деталей	28	41
Детали 1 и 2 /армирование/	29	42
Детали 1б и 2б /армирование/	30	43
Деталь 3 /армирование/	31	44
Деталь 3б /армирование/	32	45
Деталь 4 /армирование/	33	46
Деталь 4б /армирование/	34	47
Детали 5 и 6 /армирование/	35	48
Детали 5б и 6б /армирование/	36	49
Детали 7 и 8 /армирование/	37	50
Детали 7б и 8б /армирование/	38	51
Детали 9 и 10 /армирование/	39	52
Детали 9б и 10б /армирование/	40	53
Детали 11 и 12 /армирование/	41	54
Деталь 13 /армирование/	42	55
Детали 14, 14б и 15 /армирование/	43	56
Детали 16+19 и 18б /армирование/	44	57
Варианты заполнения проемов в панелях и маркировка деталей установки столярных блоков	45	58
Установка оконного блока со спаренными переплетами. Детали 50с-54с	46	59
Установка блока балконной двери с окном со спаренными переплетами. Детали 55с+60с	47	60
Установка оконного блока с раздельными переплетами. Детали 50р+54р	48	61
Установка блока балконной двери с окном с раздельными переплетами. Детали 55р+60р	49	62
Таблица сопротивления теплопередаче панелей из бетона марки 50 и допустимых расчетных температур наружного воздуха	50, 51	63, 64
Таблица сопротивления теплопередаче панелей из бетона марки 75 и допустимых расчетных температур наружного воздуха	52, 53	65, 66

ТК ОБЩИЕ МАТЕРИАЛЫ И УНИФИЦИРОВАННЫЕ ДЕТАЛИ ПАНЕЛЕЙ ТОЛЩИНОЙ 400 мм

1972

СОДЕРЖАНИЕ

Серия 1.132-2
Выпуск 0-3 Лист 1с

ПОЯСНИТЕЛЬНАЯ ЗАПИСКА

Рабочие чертежи унифицированных панелей из легкого бетона на пористых заполнителях разработаны для наружных несущих стен крупнопанельных 5-9-этажных жилых домов с шагом поперечных внутренних несущих стен 2,4 - 6,6 м, предназначенных для строительства в обычных условиях во II и III климатических районах.

Работа выполнена в соответствии с номенклатурой изделий и альбомом унифицированных узлов, профилей и деталей, согласованным Государственным комитетом по гражданскому строительству и архитектуре при Госстрое СССР письмом № СЗ-3-1779 от 26 августа 1972 г.

В состав серии Г.132-2 входят рабочие чертежи наружных стеновых панелей толщиной 300, 350 и 400 мм.

Альбомы данной серии разделены на три раздела:

Выпуски 0-Г; 0-2 и 0-3 "Общие материалы и унифицированные детали панелей" соответственно толщиной 300, 350 и 400 мм.

Выпуски с Г-Г по Г-Г6 - опалубочные чертежи панелей и чертежи арматурных блоков.

Выпуски 2-Г, 2-2 и 2-3 "Арматурные изделия и закладные детали панелей" соответственно толщиной 300, 350 и 400 мм.

Настоящий альбом относится к первому разделу и содержит общие материалы и чертежи унифицированных опалубочных и арматурных деталей наружных стеновых панелей толщиной 400 мм.

На чертежах деталей приведены постоянные размеры, которые не зависят от длины панели, а также замаркированы арматурные изделия.

Детали с индексом "б" относятся к панелям, на которые опираются балконы или плиты лоджий.

Панели, в зависимости от их вида, разделены на рядовые - индекс "Р" и торцовые - индекс "Т", которые, в свою очередь, разделяются на группы Г, 2... в зависимости от характера примыкания к смежным конструкциям, см. лист 11п.

Ниже приводится состав альбомов, необходимых для разработки проектов и изготовления изделий для жилых домов с толщиной наруж-

ных стен 400 мм.

Выпуск Г-Г. Панели группы НР1 одноэтажные толщиной 300, 350 и 400 мм.

Выпуск Г-6. Панели группы НР2 длиной до 6,0 м и толщиной 400 мм.

Выпуск Г-7. Панели группы НР2 длиной 6,0 м и более толщиной 400 мм.

Выпуск Г-8. Панели группы НР4 длиной до 6,0 м и толщиной 300, 350 и 400 мм.

Выпуск Г-9. Панели группы НР4 длиной 6,0 м и более, толщиной 300, 350 и 400 мм.

Выпуск Г-10. Панели группы НР5 толщиной 300, 350 и 400 мм

Выпуск Г-13. Панели группы НТ2 толщиной 400 мм.

Выпуск Г-16. Панели группы НТ4 толщиной 400 мм.

Выпуск 2-3. Арматурные изделия и закладные детали панелей толщиной 400 мм.

Сопрежения панелей с примыкающими конструкциями осуществляются в соответствии с чертежами серии 2.ТЭО-Г "Детали стен и перегородок жилых зданий", выпуск 4. "Наружные несущие стены 5 и 9-ти этажных крупнопанельных зданий".

Рабочие чертежи наружных стеновых панелей запроектированы применительно к сериям типовых проектов, разрабатываемых с размерами планировочной сетки, кратными 300 мм /3М/.

Кроме унификации габаритов, в панелях различных групп проведена унификация профилей, проемов, вырезов, монтажных выпусков, рифлений боковых поверхностей, а также узлов армирования и арматурных и закладных деталей.

При разработке наружных стеновых панелей учтены требования ГОСТ ПТ309-65 "Дома жилые крупнопанельные", СН 32Т-65 "Указания по проектированию конструкций крупнопанельных жилых домов", ГОСТ ПТ024-72 "Панели из легких бетонов для наружных стен жилых и общественных зданий". Окна и балконные двери приняты по ГОСТ ПТ2Г4-65 в двух вариантах" со спаренными и с двойными отдельными переплетами.

ТК

ОБЩИЕ МАТЕРИАЛЫ И УНИФИЦИРОВАННЫЕ ДЕТАЛИ ПАНЕЛЕЙ ТОЛЩИНОЙ 400 мм.

Серия
Г.132-2

1972

ПОЯСНИТЕЛЬНАЯ ЗАПИСКА

Выпуск Лист
0-3 1п

Предел огнестойкости панелей - 3 часов.

При разработке наружных стеновых панелей приняты следующие основные положения:

1. Изготовление панелей предусматривается применительно к технологии заводов, вновь запроектированных институтом Гипростроммаш. /Типовой проект предприятия крупнопанельного домостроения мощностью 140000 м2 полезной площади в год, шифр 409-ГЗ-5.

2. Предельный габарит панелей 7,045x2,9x0,4 м, вес до 7,5 т.

3. Панели изготавливаются из керамзитобетона или других видов легкого бетона /аглопоритобетона, шлакопемзобетона, перлитобетона и керамзитоперлитобетона/.

4. Панели изготавливаются фасадной стороной вниз.

5. Подъем панелей в вертикальное положение из форм после термообработки производится с помощью кантователя при угле наклона не менее 70°.

6. Распалубка производится при достижении прочности бетона не менее 70% от проектной.

7. Армирование панелей производится сварными арматурными блоками, которые устанавливаются в форму в собранном виде при закрытых бортах.

8. Съемные части проемобразователей для оконных и дверных проемов, а также вкладыши форм для торцовых панелей устанавливаются после установки арматурного блока в форму.

Конструкция панелей

Однослойные панели выполняются из легких теплоизоляционно-конструктивных плотных бетонов слитной структуры на пористых заполнителях /керамзите, перлите, шлаковой пемзе или аглопорите/ марки по прочности на сжатие 50 или 75.

Назначение марки бетона производится в соответствии с величинами нагрузок на панели и схемами их приложения, приведенными на листе 9л.

Морозостойкость бетона должна быть не ниже Мрз25.

Номенклатура легких бетонов принята следующая:

1. Керамзитобетон нормальный или пластифицированный на керамзитовом гравии с продольной крупностью 20 мм на дробленом керамзитовом песке /материал по ГОСТ 9759-71/.

2. Аглопоритобетон на аглопоритовом щебне и песке /по ГОСТ ГГ92Т-66/.

3. Шлакопемзобетон нормальный или пластифицированный на шлакопемзовом щебне и песке /по ГОСТ 9760-67/.

4. Перлитобетон на вспученном перлитовом щебне различного объемного веса и перлитовом песке с объемным весом не менее 300 кг/м3 по ГОСТ Т0832-64/.

5. Керамзитоперлитобетон на керамзитовом гравии различного объемного веса и перлитовом песке с объемным весом не менее 200 кг/м3.

Объемные массы легких бетонов в высушенном до постоянной массы состоянии приняты от 900 кг/м3 до 1200 кг/м3 для керамзитобетона, аглопоритобетона и шлакопемзобетона и от 700 кг/м3 до 1000 кг/м3 для перлитобетона и керамзитоперлитобетона.

Наружная поверхность панелей должна быть отделана декоративным бетоном, или раствором, или облицована плитками керамическими, стеклянными, из декоративного бетона или природного камня. Не допускается облицовка керамической и стеклянной плиткой панелей из перлитобетона и легкого бетона на вспученном перлитовом песке. При облицовке панелей керамической плиткой следует руководствоваться требованиями СН 389-63.

Фактурный слой или слой, к которому крепится облицовочная плитка, должен переходить с фасадной поверхности на оконные и дверные откосы и на торцы панелей в зоне установки герметиков. Марка наружного слоя по прочности на сжатие должна быть не менее 100, морозостойкость - не ниже Мрз50, толщина слоя - 20 мм.

В климатических подрайонах ПГА и ПГБ, а также в районах, где климатические характеристики по скорости ветра и относительной влажности воздуха совпадают с характеристиками перемешанных подрайонов, толщину фасадного защитного декоративного слоя следует принять равной 30 мм, или применять отделку панелей керамической или стеклянной плиткой на слое цементного раствора толщиной 15 мм.

Материал, цвет и вид поверхности фактурного слоя назначается при привязке к конкретному проекту.

ДАТА	ИНВЕНТ. №	ВЗАМЕН
СОГЛАСОВАНО		
Б. ШЛЯГИН	И. РОСИНСКИЙ	Ю. ГЕРМАН
М. А. О. Д. М. П.	П. И. Н. К. О. Д.	Р. ДОММАНГА
П. И. Н. К. П. Р.	Р. У. К. Г. Р. У. П.	П. Р. О. В. Е. Р. И. Л.
ЖИЛИЩА		Р. Д. О. М. А. Н. И. Ч. И. А.

ТК ОБЩИЕ МАТЕРИАЛЫ И УНИФИЦИРОВАННЫЕ ДЕТАЛИ ПАНЕЛЕЙ ТОЛЩИНОЙ 400 мм.

1972 ПОЯСНИТЕЛЬНАЯ ЗАПИСКА.

СЕРИЯ 32-2
В. ЛУКИНСКИЙ
0.3 2п

Профили периметра стеновых панелей запроектированы с учетом применения закрытых стыков, заделываемых герметиком. При этом качество поверхностей в зоне герметизации должно соответствовать требованиям ГОСТа к поверхностям панелей /см.ниже/.

Панели поверху имеют противоударной барьер в виде гребня. Наружная поверхность гребня должна быть покрыта водонепроницаемой мастикой /см. деталь I, лист 5/.

По вертикальным торцам панелей предусмотрены шпонки /см. лист 24/, в углах панелей поверху - петлевые выпуски для сопряжения панелей между собой и с внутренними стенами /см. листы 5-18/.

Петлевые выпуски, расположенные на торцах панелей на высоте 1760 мм от нижней опорной грани, служат для крепления подкосов, устанавливаемых в период монтажа панелей /см. лист 21/.

Поверху панелей расположены строповочные петли /лист 19/. Для крепления ограждений балконов и лоджий в панелях устанавливаются закладные детали /см. лист 22/.

Наружные стеновые панели крепятся к плитам перекрытий в соответствии с указаниями СН 321-65. Крепление осуществляется приваркой соответствующих элементов панелей перекрытия к строповочным петлям. В случае необходимости в местах крепления допускается ставить дополнительные петли ПИ2 (в пределах простенков).

Заполнение оконных проемов столярными изделиями производится на заводе после термообработки панелей. Для крепления деревянных коробок окон и балконных дверей в панелях предусмотрены деревянные антисептированные пробки. Детали заполнения оконных и балконных дверных проемов приведены на листах 45 + 49.

Армирование панелей осуществляется сварными арматурными блоками. При проектировании арматурных блоков были приняты следующие решения: основной блоком являются вертикальные каркасы КН1, КН2, устанавливаемые у торцов и у проемов. Днизу они объединяются горизонтальным каркасом /типа КН25 + КН39/, поверху - пространственным каркасом перемычки /состоящим из двух каркасов типа КН125 + КН139, соединенных отдельными стержнями ТН1/. В панелях, на которые опираются балконы или плиты

лоджий, а также с проемами размером 2110 мм, пространственные каркасы перемычек состоят, в зависимости от размера проема, из плоских каркасов типа КН125+КН139 и дополнительных каркасов КН140+КН142-1 и отдельных стержней ТН1. Под проемами устанавливаются отдельные прямые стержни типа ТН2+ТН25, которые в пределах проема соединяются скобами АН5. Перемычки под дверными проемами усиливаются гнутыми стержнями АН6, АН7. Четверти проемов армируются каркасами типа КН10+КН17, устанавливаемыми по их периметру. Гребни панелей армируются пространственными /гнутыми/ каркасами типа ПКН50+ПКН92 /верхние/ и ПКН 150 + ПКН192 /нижние/.

Взаимное расположение элементов арматурного блока определяется размерами, указанными на его чертеже и на типовых деталях армирования, приведенных в настоящем альбоме.

Схемы армирования панелей различных групп и видов приведены на листах 25 + 28 настоящего альбома.

Приемка панелей ОТК завода-изготовителя и контрольная выборочная проверка потребителем производится в соответствии с ГОСТ П1024-72; масса панелей при отпуске не должна превышать проектную более, чем на 7%; влажность панелей не должна превышать 12% для панелей из перлитобетона и легкого бетона на вспученном перлитовом песке - 18%.

Размеры стеновых панелей не должны иметь отклонений от основных проектных размеров, превышающих установленные ГОСТом допуски /см. лист 10п /.

На поверхности панелей не допускаются:

- а/ раковины, воздушные поры, местные наплывы бетона и впадины, размеры которых превышают указанные в таблице I;
- б/ трещины в бетоне и растворе панелей, за исключением местных поверхностных усадочных шириной не более 0,2 мм;
- в/ околы и неровности бетона ребер общей длиной более 50 мм на I м и глубиной или высотой более 5 мм на лицевых поверхностях панелей и по периметру проемов и 10 мм на нелицевых поверхностях панелей;
- г/ жировые и ржавые пятна на лицевых поверхностях.

Рис. 1. Панель

ТК 1972	ОБЩИЕ МАТЕРИАЛЫ И УНИФИЦИРОВАННЫЕ ДЕТАЛИ ПАНЕЛЕЙ ТОЛЩИНОЙ 400 мм	СЕРИЯ 1.132-2
		Выпуск Лист 0-3 3п

ПОЯСНИТЕЛЬНАЯ ЗАПИСКА

Таблица 1

Размеры в мм			
Поверхности панелей	Диаметр раковин и воздушных пор /местных/	Глубина раковин и воздушных пор	Высота местных наплывов и глубина впадин
1. Предназначаемые под окраску и выходящие	Г	Г	Г
внутри здания	3	2	2
наружу здания			
2. Предназначаемые под оклейку обоями	4	3	Г
3. Боковые в зоне уплотнения герметиками	6	2	2
4. Нелицевые /невидимые после монтажа/	Г0	5	5

Прочность бетона к моменту отпуска изделий с завода должна быть не менее 80% проектной марки бетона.

При выпуске с завода панели должны иметь максимальную заводскую готовность:

1. Офактуренную наружную поверхность.
2. Поверхность с внутренней стороны, подготовленную под окраску или оклейку обоями.
3. Вмонтированные и остекленные оконные и балконные дверные блоки, окрашенные масляной или эмалевой краской за один раз, которые должны быть оснащены скобными изделиями и иметь уплотняющие прокладки /качество столярки должно соответствовать требованиям ГОСТ 475-70/.
4. Установленные подоконные доски и сливы из оцинкованного железа.

Указания по изготовлению арматурных блоков

Все арматурные изделия перед установкой в форму объединяются в арматурный блок на специальных кондукторах. Основные элементы арматурного блока: вертикальные и горизонтальные каркасы, каркасы перемычек и отдельные стержни, связывающие каркасы, соединяются контактной сваркой. Качество сварки, выполняемой при сборке, должно быть не

ниже требований к соединениям с неармируемой прочностью по ГОСТ 10922-64, таблица 3.

Конструкции каркасов перемычек над проемами ориентированы на сборку в пространственный каркас из двух или трех плоских каркасов, соединяемых на тех же установках прямыми стержнями в перевернутом на 90° положении /относительно проектного/ с последующей установкой по проекту. Возможны и другие способы изготовления перемычек: соединение плоских каркасов скобами типа АН5, гнутье из плоских каркасов и т.п. Каркасы КНТ40, КНТ4Г и КНТ42-Г устанавливаются симметрично относительно проема и так, чтобы стержни большего диаметра располагались сверху.

Пространственные каркасы верхнего и нижнего гребня, а также все детали, выступающие над гранями панели, временно крепятся к арматурному блоку вязальной проволокой таким образом, что не выступают за габарит сварных между собой каркасов (при этом концы каркасов гребней, выступающие за габарит, временно загибаются внутрь блока); это позволяет уложить блок в форму с закрытыми бортами при принятой технологии изготовления панелей "лицом вниз". Окончательная фиксация привязанных деталей осуществляется после установки арматурного блока в форму. Вертикальные стержни каркасов гребней привязываются вязальной проволокой к поперечным стержням горизонтальных каркасов для обеспечения проектного положения этих каркасов при бетонировании.

Все петлевые выпуски /типа АН и ПН/ фиксируются в проектном положении бортовыми коробочками формы и привязываются к элементам блока для предохранения их от втапливания в бетон.

Закладные детали МН4, МН5 /для крепления ограждений балконов и лоджий /фиксируются в форме при помощи штырей с пластмассовыми колпачками, остающимися в изделии.

Фиксация арматурных блоков в проектном положении в форме должна обеспечиваться при помощи пластмассовых или цементно-песчаных фиксаторов.

Заводские испытания панелей

Контроль качества панелей следует проводить в соответствии с требованиями ГОСТ 11024-72.

При освоении производства панелей, изменении технологии их изготовления или вида заполнителей для бетона следует проводить испытания панелей по прочности и трещиностойкости. Испытанию подвергаются не менее двух панелей каждого вида, изображенных на схеме испыта-

ТК ОБЩИЕ МАТЕРИАЛЫ И УНИФИЦИРОВАННЫЕ ДЕТАЛИ ПАНЕЛЕЙ ТОЛЩИНОЙ 400 мм

1972

ПОЯСНИТЕЛЬНАЯ ЗАПИСКА

Серия
1.132-2
Выпуск Лист
0-3 4п

ний, отвечающих требованиям ГОСТ ГГО24-72.

Испытание панелей и оценку Их прочности и трещиностойкости следует проводить по ГОСТ 8829-66.

При этом одновременно проводят проверку расположения арматуры, толщины отделочного слоя и защитного слоя бетона.

Схемы испытаний и контрольные нагрузки приведены на листе 9п.

Оценка прочности панелей производится по величине разрушающей нагрузки или такой нагрузки, при которой панель становится непригодной для эксплуатации.

Разрушение панели характеризуется раздроблением или раскалыванием бетона от сжатия или раскрытием трещин на величину I мм и более.

Панели признаются годными, если разрушение их произошло при нагрузке равной или превышающей контрольную нагрузку $q_{пр}$.

В случае разрушения хотя бы одного образца при нагрузке меньше контрольной, но не менее $q_{пр} - \Delta q_{пр}$ (где $\Delta q_{пр}$ - допускаемое отклонение действительной разрушающей нагрузки от контрольной) следует проводить повторное испытание такого же количества панелей. Если при повторном испытании величина разрушающей нагрузки окажется не менее $q_{пр} - \Delta q_{пр}$, то панели считаются выдержавшими испытание.

Если разрушающая нагрузка хотя бы одной из первоначально или повторно испытанных панелей будет меньше $q_{пр} - \Delta q_{пр}$ панели приемке не подлежат.

Оценка трещиностойкости панелей производится по величине нагрузки, при которой появляются видимые трещины. Если эта нагрузка окажется меньше контрольной нагрузки $q_{тр}$; то панели приемке не подлежат.

Указания по складированию, транспортированию и монтажу

Г. Хранение и транспортирование панелей должны выполняться в соответствии с требованиями ГОСТ ГГО24-72 со следующими дополнениями:

а/ применять траверсы, обеспечивающие транспортировку панелей в проектном положении, а также равномерную передачу нагрузки на

петли ;

б/ применять подкладки, устанавливаемые вдоль нижнего гребня панелей;

в/ строповку панелей производить только за строповочные петли ПН, расположенные по верхней грани панелей.

2. Каждая панель должна иметь маркировку, выполненную несмываемой краской. На марке должны быть указаны: марка изделия, индекс предприятия, дата изготовления, масса в кг и марка бетона.

Маркировка изделий принята по единой буквенно-цифровой системе, где:

- начальная буква обозначает вид изделия;
- вторая буква с цифрой - группу изделия;
- три последующих числа /после тире/ характеризуют геометрические размеры стеновой панели /в дециметрах с округлением/;

- последующее число обозначает конкретную марку данного изделия, которая установлена в зависимости от типов оконных и балконных блоков, заполняющих проемы, и взаимного их сочетания /см.таблицу на листе 7п / при наличии в панели балконной двери добавляется к цифре буква "б";

Например, НР-2-34.29. 4 - 3 или НР2-34.29. 4 -3б-Г обозначает:

Н - наружная стеновая панель

Р2 - группа изделия

34 - длиной 3445 мм

29 - высотой 2900 мм

4 - толщиной 400 мм

3 или 3б - оконный блок типа ОС/ОР/Т5.Т4 или балконная дверь БС/БР/22.09А и оконный блок ОС/ОР/Т5.05

В несимметричных изделиях "правая" панель дополнительного индекса не имеет, в маркировке "левой" зеркальной панели после характеристики группы изделия проставляется буква "л", например, НР2л64.29.4 -34. При зеркальном расположении проемов в панели буква "л" ставится после числа, характеризующего принятые стальные олоки, например, НР2-64.29.4 -34л /см.лист 7п /.

ТК	ОБЩИЕ МАТЕРИАЛЫ И УНИФИЦИРОВАННЫЕ ДЕТАЛИ ПАНЕЛЕЙ ТОЛЩИНОЙ 400 мм.	СЕРИЯ 1.132-2
1972	ПОЯСНИТЕЛЬНАЯ ЗАПИСКА	ВЫПУСК Лист 0-3 5п

Марки панелей с балконными проемами, на которые опираются балконы или лоджии длиной меньшей, чем длина панели, дополнительную цифру, характеризующую эту длину, за исключением длины /в осях/ 3600 мм, при которой индекс не ставится; например, к панели НР2-64.29.4-346-Г примыкает балкон /лоджия/ длиной 3300 мм. При длине балкона 3000 мм ставится цифра 2.

Цифры, характеризующие длины гребней в панелях группы НТ4, принимаются: при гребне на участке параллельном рядовым панелям группы НР1-Г;

при гребне, доходящем до оси панелей НРГ
при гребнях большей длины - 3,4 и т.п., см. лист 7п ;

/в настоящем выпуске представлены детали с гребнем, доходящим до оси/.

В марках панелей без проемов с какими-либо изменениями, характеризующимися последующими цифрами /например, с гребнями не на всей длине/ на месте числа, характеризующего вид проема, ставится "0", например, НТ4-24.29.4-0-2.

Маркировка арматурных блоков получается добавлением индекса "А" к соответствующей марке панели, так, например, АНР2-34.29.4-4 соответствует марке панели НР2-34.29.4-4.

Внесение изменений в обозначение марок не допускается.

Марки изделия проставляются на чертежах и в спецификациях проектов, в заказах заводам-изготовителям и на изделиях.

Таблица марок изделий предусматривает возможность маркировки панелей, не включенных в рабочие чертежи настоящей серии. Такие панели могут разрабатываться для конкретного проекта (например, панели с проемом ОС(ОР) 15.18).

Исполн.	№	ВЗАМОН
И. Росинский	Ю. Герман	Р. Домашин
Инж. отд.	Инж. пр.	Рук. групп.
ЖИЛИЩА	ПРОВЕРИЛ	ГРК. ГРУП.

ТК ОБЩИЕ МАТЕРИАЛЫ И УНИФИЦИРОВАННЫЕ ДЕТАЛИ ПАНЕЛЕЙ ТОЛЩИНОЙ 4,0 мм.

1972

ПОЯСНИТЕЛЬНАЯ ЗАПИСКА

СЕРИЯ 1.132-2

ВЫПУСК Лист 0-3 60

Таблица зависимости марки от типа оконных и балконных блоков

1	2	3	4	5	6	7	8
—	2 6 	3 6 	—	5 6 	6 6 	9 	10
2 1 	2 2 	2 3 	2 4 	2 5 	2 6 	2 7 	2 8
—	2 2 б 	2 3 б 	—	2 5 б 	2 6 б 		
3 1 	3 2 	3 3 	3 4 	<p>ИНДЕКСЫ МАРК ПАНЕЛЕЙ ГРУППЫ ИТ4</p> <p>ПРИМЕРЫ МАРКИРОВКИ ЗЕРКАЛЬНЫХ ПАНЕЛЕЙ</p> <p>ИР2-64.29.35-33 ИР2А-64.29.35-33А</p>			
3 1 б 	3 2 б 	3 3 б 	3 4 б 	<p>ИР2-64.29.35-33А ИР2А-64.29.35-33</p>			

ТК 1972 ОБЩИЕ МАТЕРИАЛЫ И УНИФИЦИРОВАННЫЕ ДЕТАЛИ ПАНЕЛЕЙ ТОЛЩИНОЙ 400 ММ Серия 1.132-2
 ПОЯСНИТЕЛЬНАЯ ЗАПИСЬ Выпуск 0-3 Лист 7п

СХЕМЫ ПРИЛОЖЕНИЯ НАГРУЗОК НА ПАНЕЛЬ

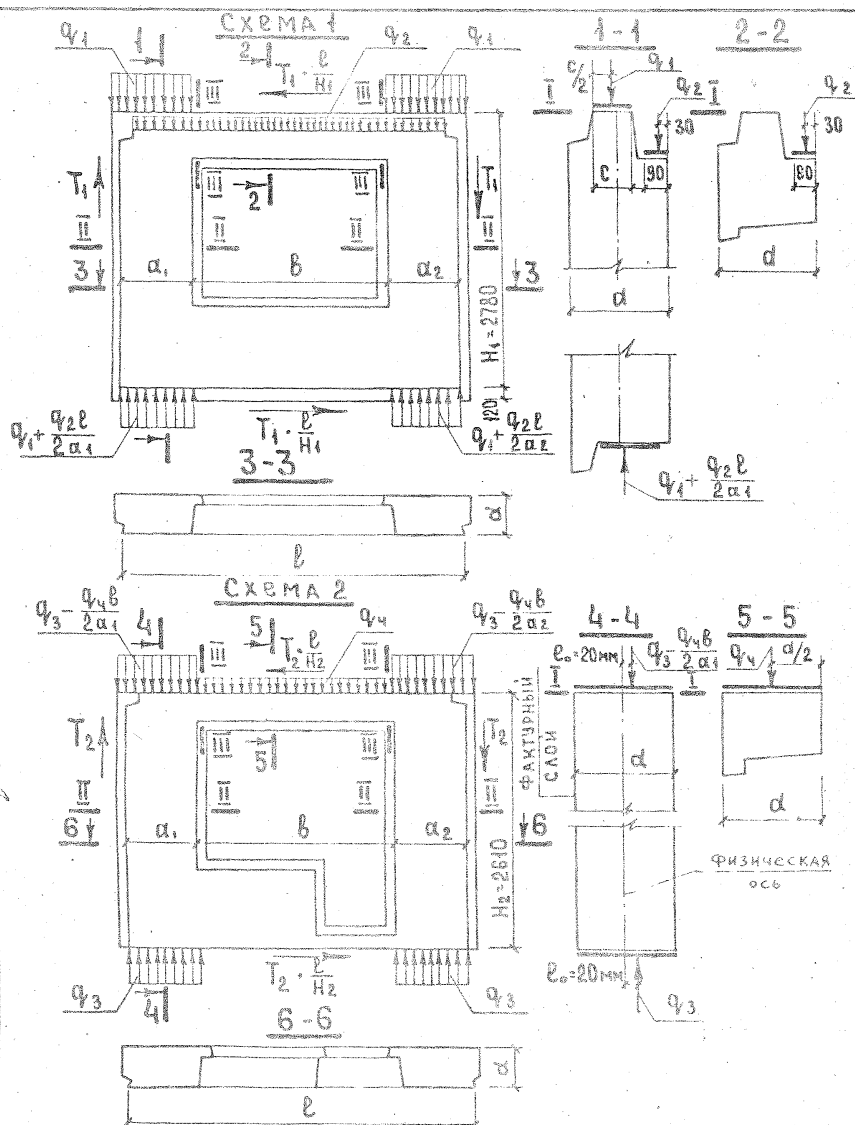


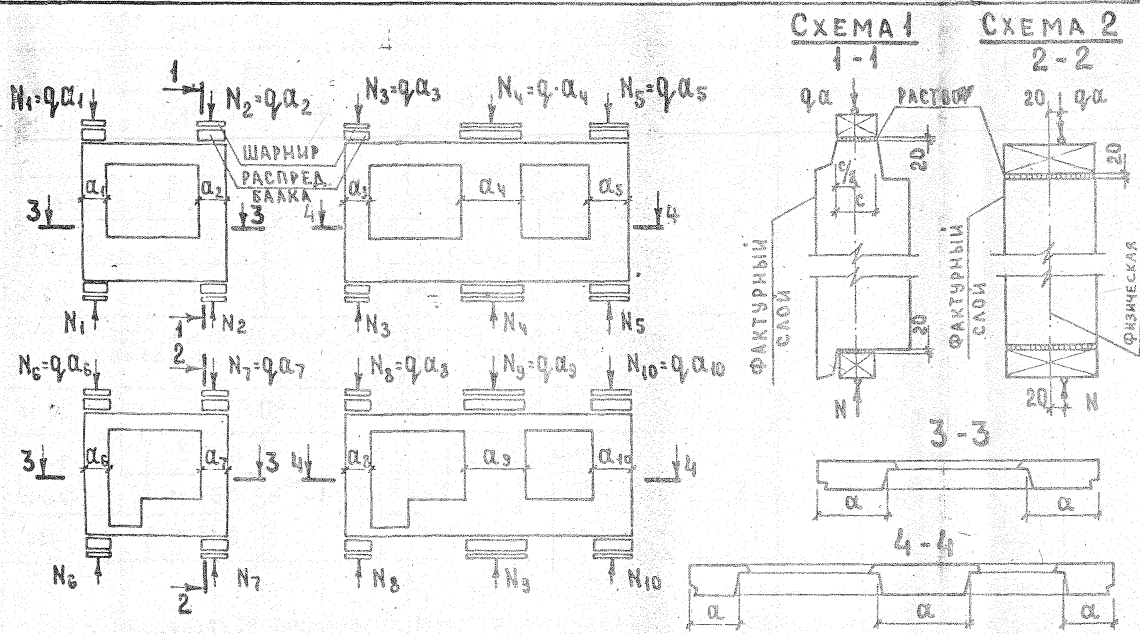
СХЕМА ПРИЛОЖЕНИЯ НАГРУЗОК	РАСЧЕТНОЕ СЕЧЕНИЕ	Величины нагрузки, соответствующие расчетной несущей способности панели при марке бетона по прочности на сжатие				
		50		75		
СХЕМА 1 (панели с верхним гребнем)	I-I	$q_1 = 28 \text{ тс/м}$		$q_1 = 40 \text{ тс/м}$		
	II-II	$q_3 = 60 \text{ тс/м}$ при $e_0 = 20 \text{ мм}$ см. по схеме 2		$q_3 = 90 \text{ тс/м}$ при $e_0 = 20 \text{ мм}$ см. по схеме 2		
	III-III	$q_2 = 0,8 \text{ тс/м}$	при δ	T_1	при δ	T_1
			1,21 м	3,0 тс	1,21 м	3,9 тс
1,36 м			2,7 тс	1,36 м	3,5 тс	
		2,11 м	1,8 тс	2,11 м	2,4 тс	
СХЕМА 2 (панели без верхнего гребня)	I-I	ОПРЕДЕЛЯЕТСЯ ПРИ ПРИВЯЗКЕ К КОНКРЕТНОМУ ПРОЕКТУ С УЧЕТОМ ФАКТИЧЕСКИХ ВЕЛИЧИН И МЕСТ ПРИЛОЖЕНИЯ НАГРУЗОК И МАРКИ РАСТВОРА ШВОВ.				
	II-II	$q_3 = 60 \text{ тс/м}$ при $e_0 = 20 \text{ мм}$		$q_3 = 90 \text{ тс/м}$ при $e_0 = 20 \text{ мм}$		
	III-III	$q_4 = 1,8 \text{ тс/м}$	при δ	T_2	при δ	T_2
			1,36 м	1,2 тс	1,36 м	1,3 тс
2,11 м			0,8 тс	2,11 м	1,1 тс	

ПРИМЕЧАНИЯ:

1. Расчет выполнен по «Указаниям по проектированию конструкций крупнопанельных жилых домов» СН 321-65, главе СН и П II-B.1-62* и «Рекомендациям по проектированию конструкций из легких бетонов» НИИЖБ, 1970г/.
2. Панели рассчитаны на одновременное действие вертикальной нагрузки и сдвигающей силы.
3. При привязке панели к конкретному проекту следует определять расчетные усилия, действующие в сечениях I-I, II-II, и III-III.
4. Величины нагрузки q_1 определены для летних условий при швах из раствора марки не ниже 100.
5. Нагрузки q_2 и q_4 представляют собой нагрузку от перекрытия над данным этажом.
6. Расчетная несущая способность панелей по сечению II-II при эксцентриситете загрузки, отличающемся от указанного в таблице, определяется специальным расчетом.

12623

СХЕМЫ ПРИЛОЖЕНИЯ НАГРУЗОК НА ПАНЕЛЬ



Настоящим листом следует пользоваться совместно с разделом пояснительной записки „Заводские испытания панелей“.

Испытания панелей с верхним „гребнем“ следует проводить по схеме 1 и 2. Для испытания простенков таких панелей по схеме 2 необходимо изготовить их без „гребней“, что может быть достигнуто путем использования специальных заглушек в формах, либо путем обетонирования „гребней“ тяжелым бетоном.

Перед испытанием местные ослабления в углах панелей, а также возможные местные ослабления „гребня“ заделываются бетоном, марка которого должна быть не ниже марки бетона панели.

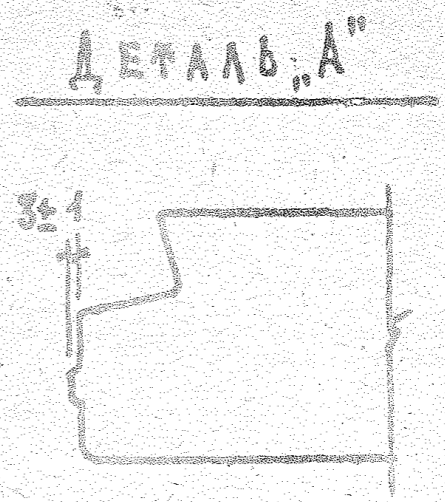
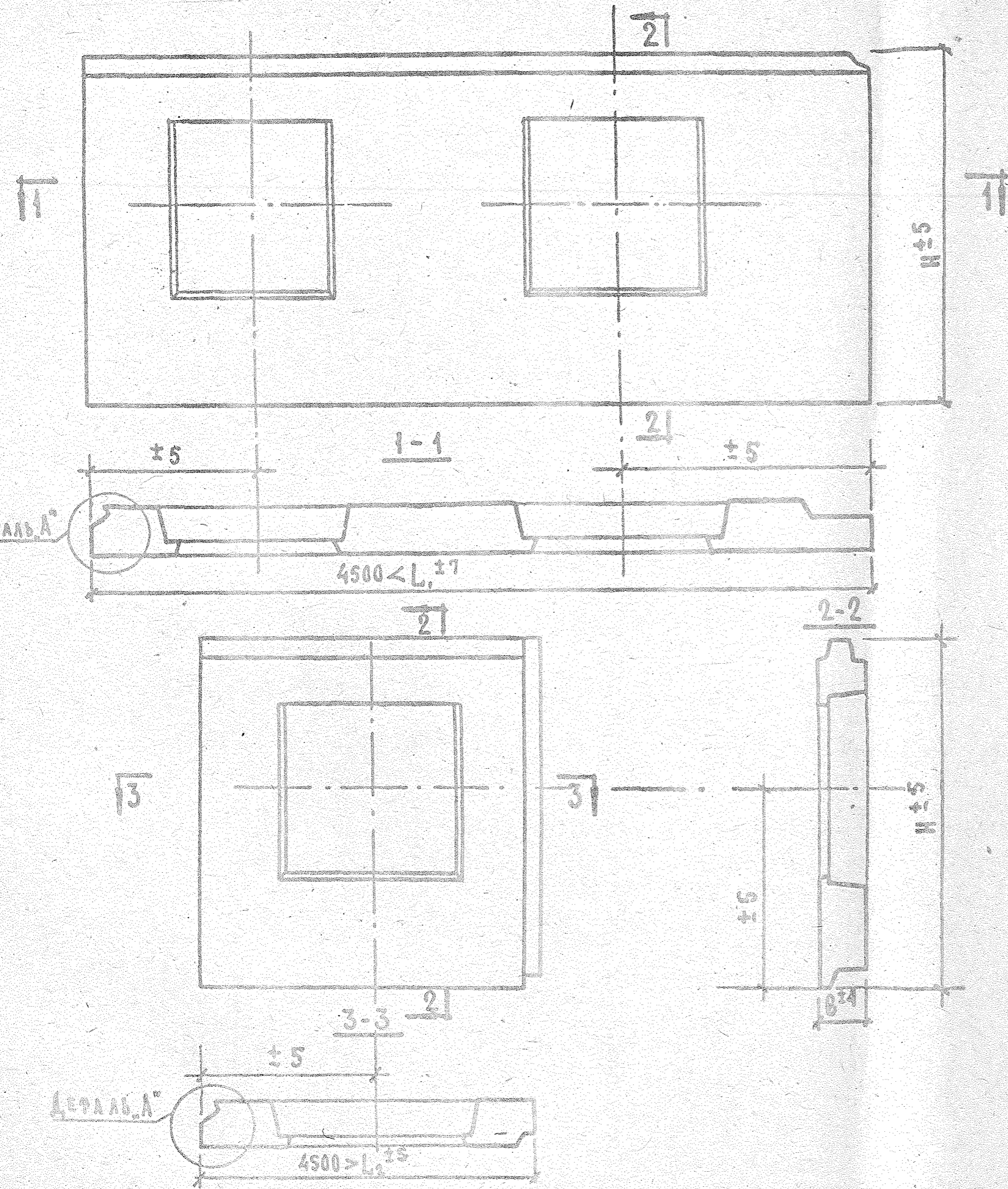
Прочность раствора в швах при испытании должна быть не меньше 50% марки бетона панели.

Контрольные нагрузки, приведенные в таблицах, определены при проектной прочности бетона в панелях. Эти нагрузки включают все загрузочные устройства.

КОНТРОЛЬНЫЕ НАГРУЗКИ ПРИ ИСПЫТАНИИ

МАРКА БЕТОНА	$Q_{пр}$ - контрольная нагрузка при проверке прочности (без учета собственного веса конструкции), тс/м		$\Delta Q_{пр}$ - допустимое отклонение действительной разрушающей нагрузки при проверке прочности от контрольной, тс/м		$Q_{тр}$ - контрольная нагрузка при проверке трещиностойкости, тс/м
	СХЕМА НАГРУЗКИ		СХЕМА НАГРУЗКИ		
	1	2	1	2	
50	45.5	100	7	15	69
75	68	147	10	22	101

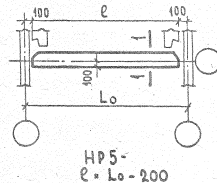
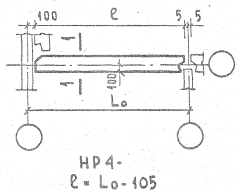
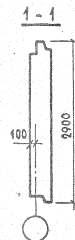
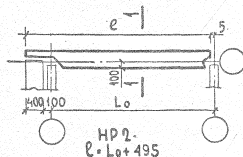
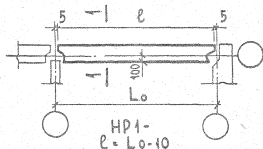
ИНЖЕН. № ВЗАМЕН
 СРЕЗНИК
 РУК. ЛАБОРАТ. №
 ПРОБЕРИ И
 ЕДИН. ОТД.
 ЕДИН. ОТД.
 ЖИЛИЩА
 1972



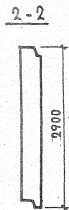
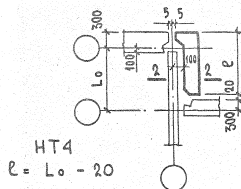
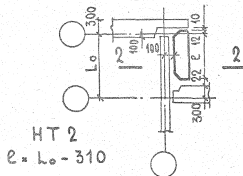
ОТКЛОНЕНИЯ ОТ ОСНОВНЫХ ПРОЕКТНЫХ РАЗМЕРОВ ПАНЕЛЕЙ В МИЛЛИМЕТРАХ НЕ ДОЛЖНО ПРЕВЫШАТЬ:
 ПО СМЕЩЕНИЮ ОСЕЙ ПРОЕМОВ ± 5
 ПО СМЕЩЕНИЮ ЗАКЛАДНЫХ ДЕТАЛЕЙ:
 В ПЛОСКОСТИ ПАНЕЛИ 10
 ИЗ ПЛОСКОСТИ ПАНЕЛИ 3
 ПО РАЗНОСТИ ДЛИН ДИАГОНАЛЕЙ НАРУЖНОЙ ПОВЕРХНОСТИ ПРИ ПЛОЩАДИ ПАНЕЛИ ДО 8 м² 10
 СВЫШЕ 8 м² 12
 ДОПУСКАЕМАЯ ПРОПЕЛЛЕРНОСТЬ ПАНЕЛЕЙ 10
 ДОПУСКАЕМАЯ НЕПРЯМОЛИНЕЙНОСТЬ ПРОФИЛЯ ЛИЦЕВЫХ ПОВЕРХНОСТЕЙ 3
 (Допуски приняты по ГОСТ 1024-72)

ТК	ОБЩИЕ МАТЕРИАЛЫ И УНИФИЦИРОВАННЫЕ ДЕТАЛИ ПАНЕЛЕЙ ТОЛЩИНОЙ 400 мм	СЕРИЯ 1.132-2
1972	ПОЯСНИТЕЛЬНАЯ ЗАПИСКА	Выпуск 0-3 Лист 10п

РЯДОВЫЕ "Р"



ТОРЦОВЫЕ "Т"



ТК ОБЩИЕ МАТЕРИАЛЫ И УНИФИЦИРОВАННЫЕ ДЕТАЛИ ПАНЕЛЕЙ ТОЛЩИНОЙ 400ММ

1972 ПОЯСНИТЕЛЬНАЯ ЗАПИСКА

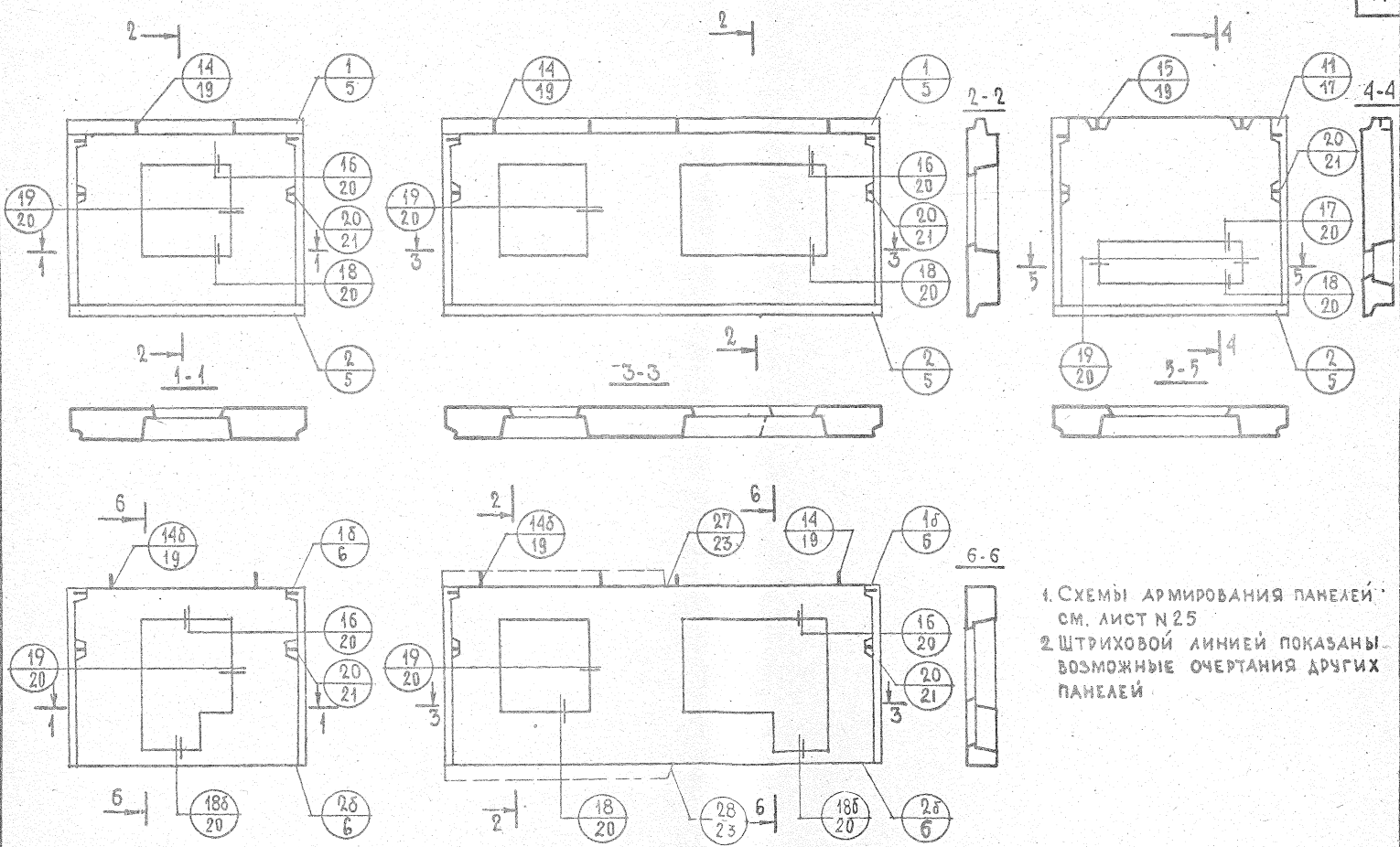
СЕРИЯ

1.152.2

Выпуск АИСТ

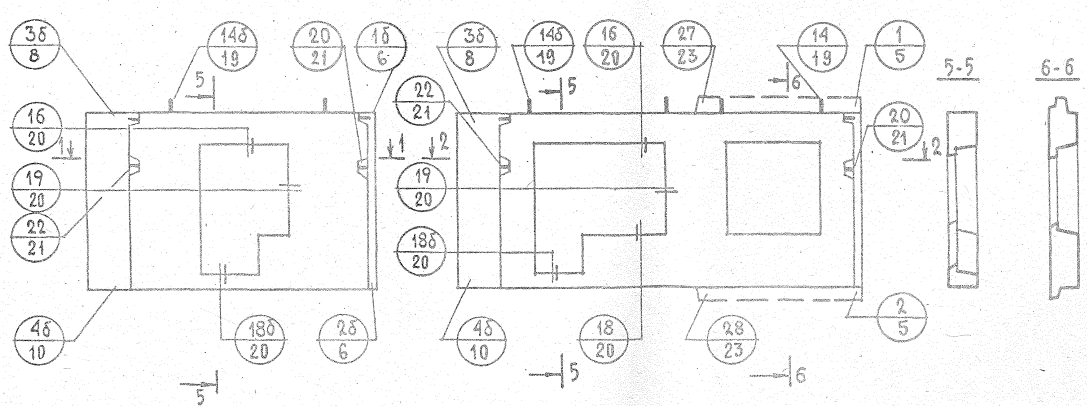
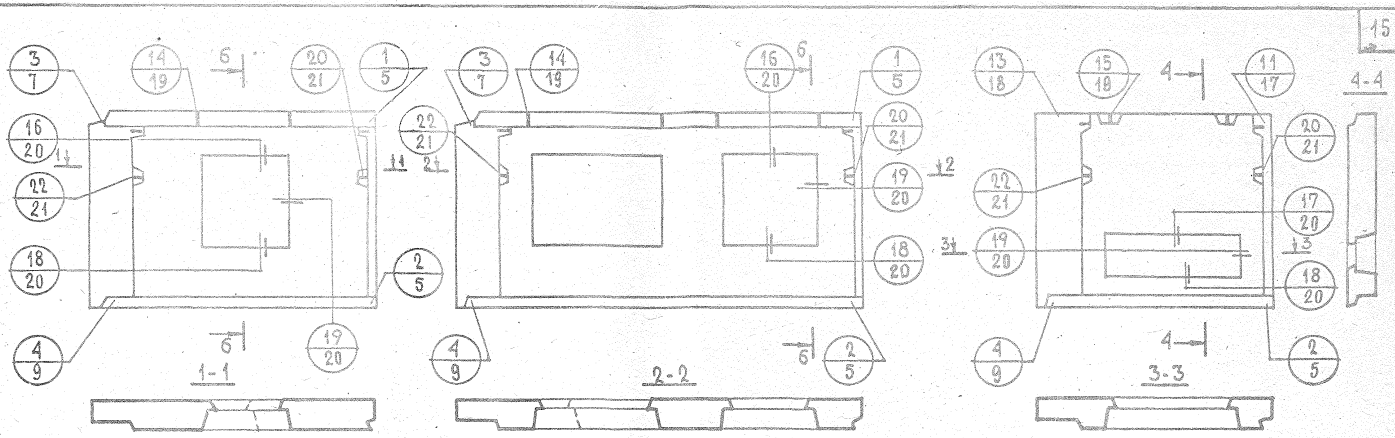
0-3 11П

№ ОБЪЕКТА
 ОБЪЕКТ
 ПРОЕКТ
 РАССЕЛЕНИЯ
 РАЙОНА
 ЖИЛИЩА
 РАЙОНА



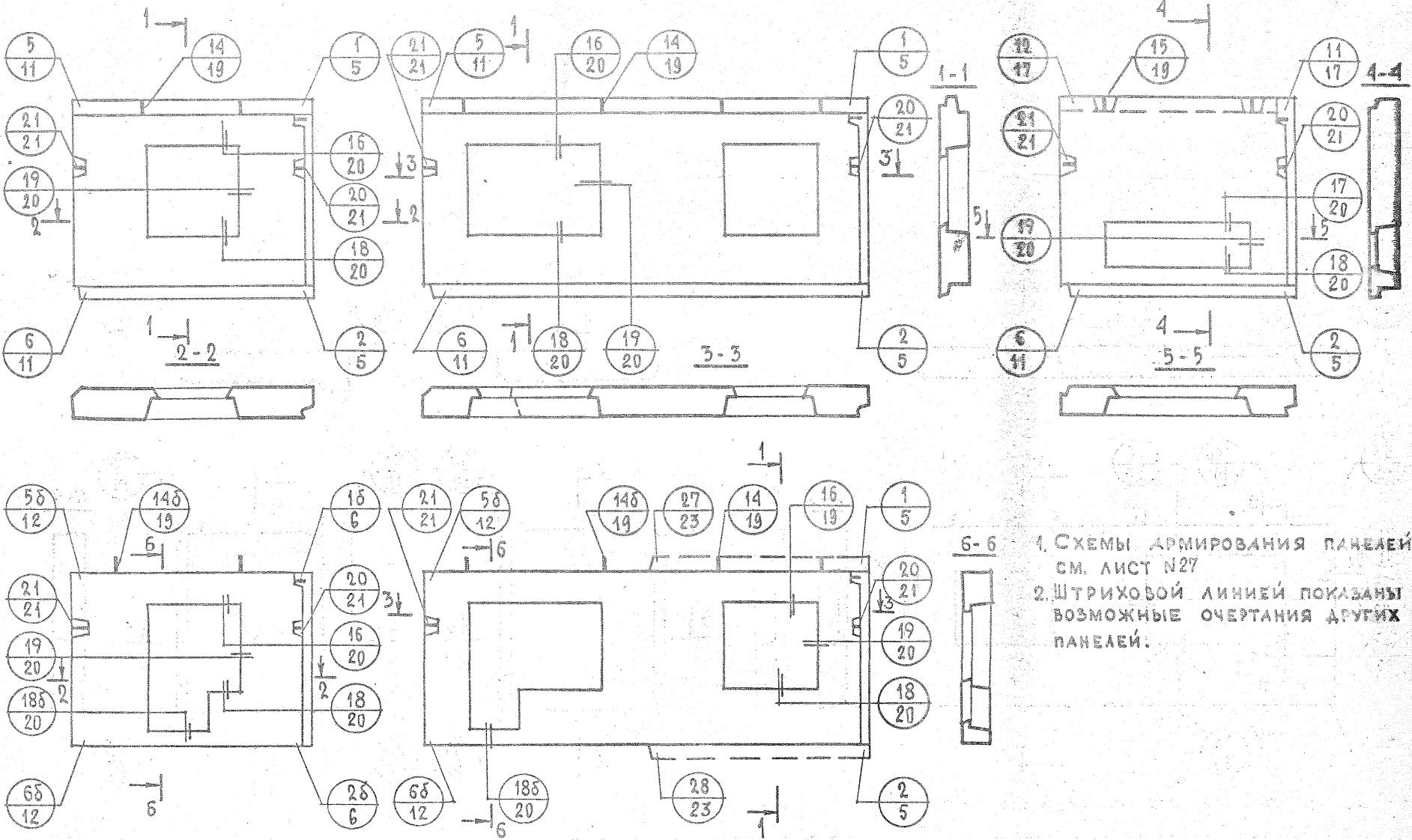
1. СХЕМЫ АРМИРОВАНИЯ ПАНЕЛЕЙ.
 см. лист № 25
 2. ШТРИХОВОЙ ЛИНИЕЙ ПОКАЗАНЫ
 ВОЗМОЖНЫЕ ОЧЕРТАНИЯ ДРУГИХ
 ПАНЕЛЕЙ.

ТК	ОБЩИЕ МАТЕРИАЛЫ И УНИФИЦИРОВАННЫЕ ДЕТАЛИ ПАНЕЛЕЙ ТОЛЩИНОЙ 400 ММ	СЕРИЯ 1.132-2
1972	СХЕМЫ ВИДОВ ПАНЕЛЕЙ ГРУППЫ ИР1 С МАРКИРОВКОЙ ОПАЛУБОЧНЫХ ДЕТАЛЕЙ	ВЫПУСК 0-3 ЛИСТ 1



1. СХЕМЫ АРМИРОВАНИЯ ПАНЕЛЕЙ СМ. ЛИСТ № 26
2. ШТРИХОВОЙ ЛИНИЕЙ ПОКАЗАНЫ ВОЗМОЖНЫЕ ОЧЕРТАНИЯ ДРУГИХ ПАНЕЛЕЙ.

ТК	ОБЩИЕ МАТЕРИАЛЫ И УНИФИЦИРОВАННЫЕ ДЕТАЛИ ПАНЕЛЕЙ ТОЛЩИНОЙ 400ММ	СЕРИЯ 1.152-2
1972	Схемы видов панелей группы НР2 с маркировкой опалубочных деталей	ВЕРСИЯ ЛИСТ 0-5 2



6-6 1. СХЕМЫ АРМИРОВАНИЯ ПАНЕЛЕЙ СМ. ЛИСТ №27
 2. ШТРИХОВОЙ ЛИНИЕЙ ПОКАЗАНЫ ВОЗМОЖНЫЕ ОЧЕРТАНИЯ ДРУГИХ ПАНЕЛЕЙ.

№ 16
 БЗАНЕН
 ПРОВЕРИЛ
 Ю. ГЕРМАН
 М. МАТИНСКИЙ
 Р.К. ГРУППЫ
 М. МАТИНСКИЙ
 ГА. ИНЖ. ПР.
 Р.К. ГРУППЫ
 М. МАТИНСКИЙ
 ЖИЛИЩА
 Р.К. ГРУППЫ
 М. МАТИНСКИЙ

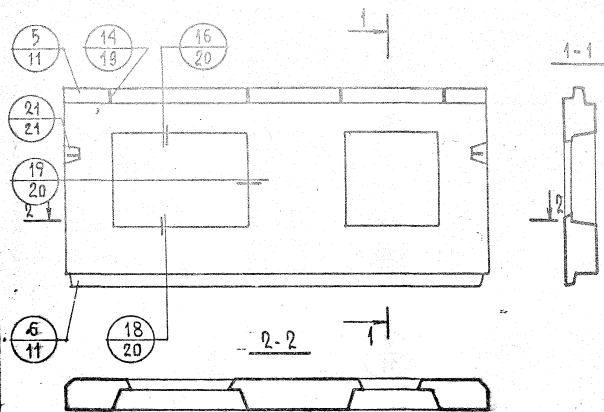
ТК ОБЩИЕ МАТЕРИАЛЫ И УНИФИЦИРОВАННЫЕ ДЕТАЛИ ПАНЕЛЕЙ ТОЛЩИНОЙ 400мм

1972 СХЕМЫ ВИДОВ ПАНЕЛЕЙ ГРУППЫ НР4 С МАРКИРОВКОЙ ОПАЛУБОЧНЫХ ДЕТАЛЕЙ

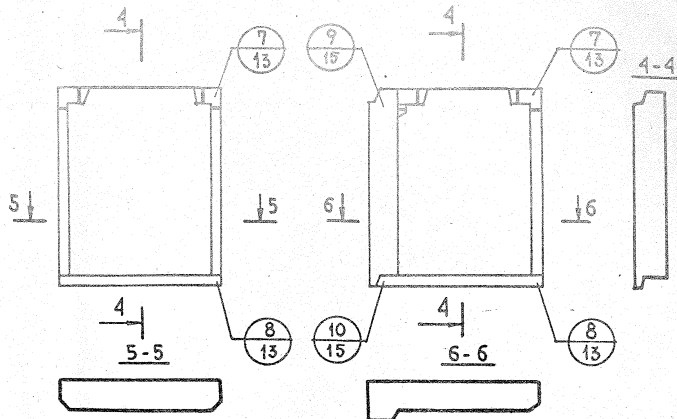
СЕРИЯ 1.132-2

ВЫПУСК 10-3 ЛИСТ 3

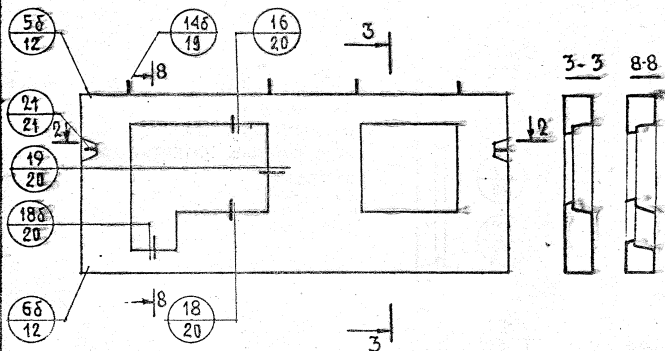
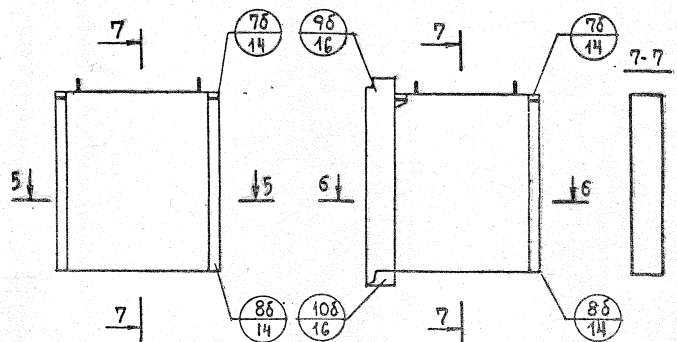
Группа НР5



Группа НТ2



Группа НТ4



1. СХЕМЫ АРМИРОВАНИЯ ПАНЕЛЕЙ СМ. ЛИСТ №28

ТК ОБЩИЕ МАТЕРИАЛЫ И УНИФИЦИРОВАННЫЕ ДЕТАЛИ ПАНЕЛЕЙ ТОЛЩИНОЙ 400 мм

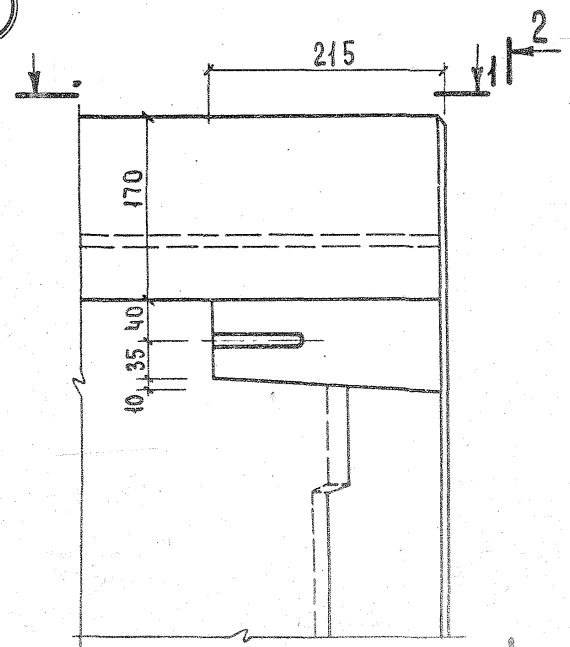
1972 СХЕМЫ ВИДОВ ПАНЕЛЕЙ ГРУППЫ НР5, НТ2 И НТ4 С МАРКИРОВКОЙ ОПЛУБЧОЧНЫХ ДЕТАЛЕЙ

СЕРИЯ 1.132-2

Выпуск 0-3 Лист 4

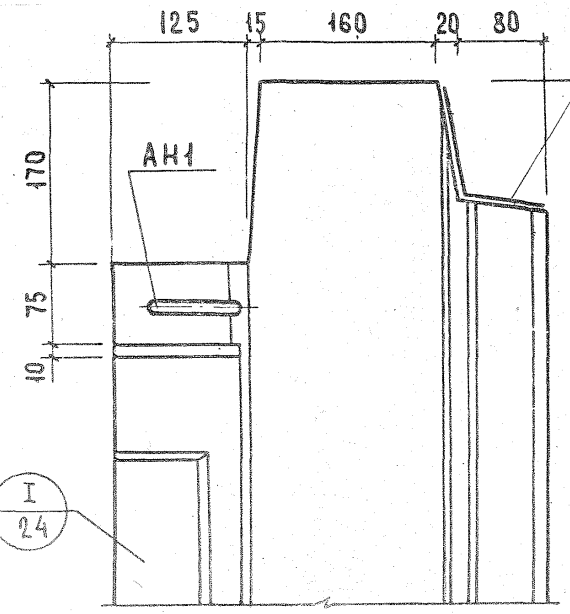
ДАТА ИЗМЕН. №	СОГЛАСОВАНО	СЕРИЯ 1.132-2
ВЗАМЕН		ВЫИСК 0-3
	ПРОВЕРИЛ Р. ДОМАЦИНА	ЛИСТ 5
	РУК. ГРУППЫ В. С.	
Б. ШАПИН		
И. РЕШНИКОВ		
Ю. ГЕРМАН		
РАБОТАЮЩИЙ		
Л. БОДАХ		
ИНЖЕНЕР		
НАЧ. ОТДЕЛА		
ГЛАВ. ИНЖ. ОТД.		
ГЛАВ. ИНЖ. ПР.		
РУК. ГР.		
ИНЖЕНЕР		

1



1-1

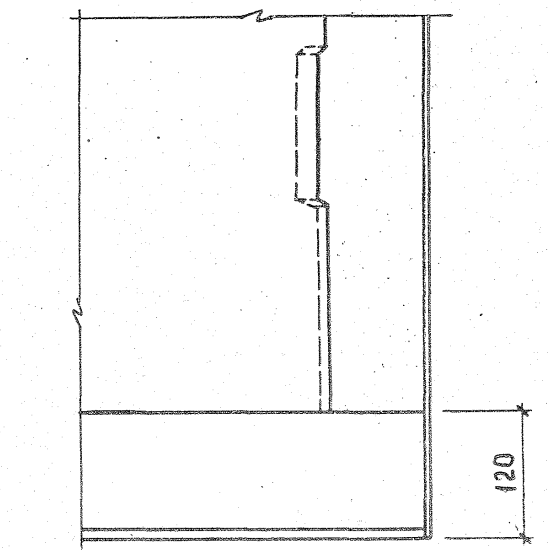
2-2



I
24

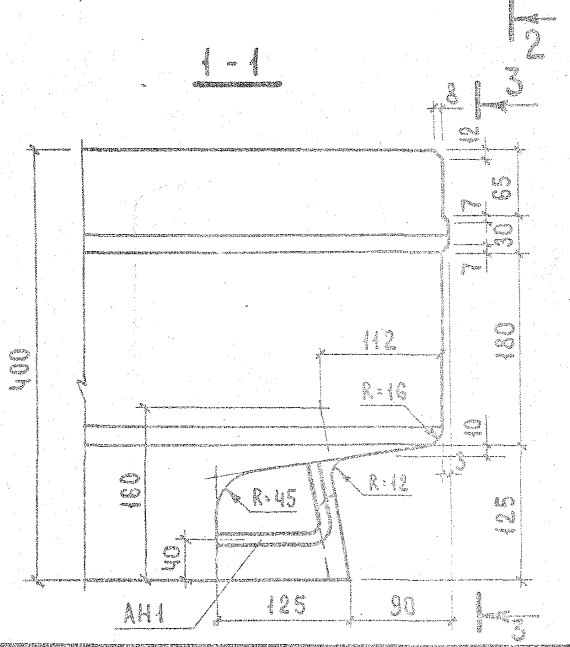
2

ПОКРЫТЬ ВОДОНЕПРОНИЦАЕМОЙ МАСТИКОЙ



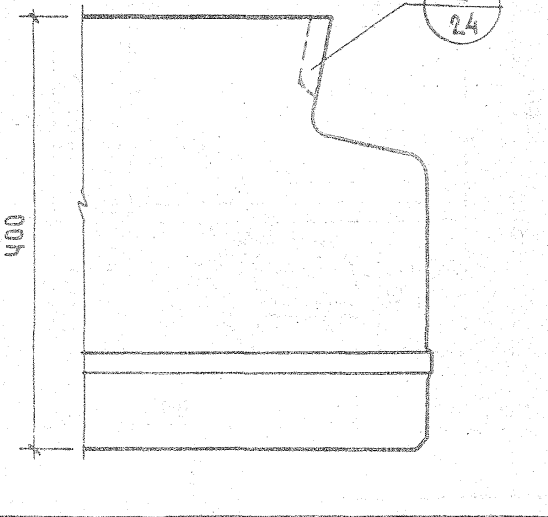
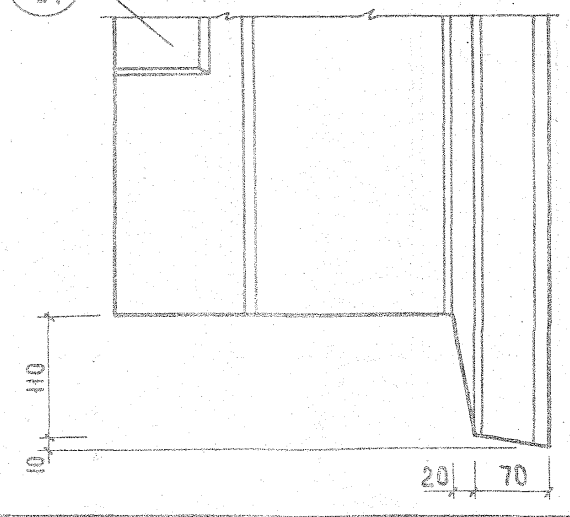
4-4

4-4



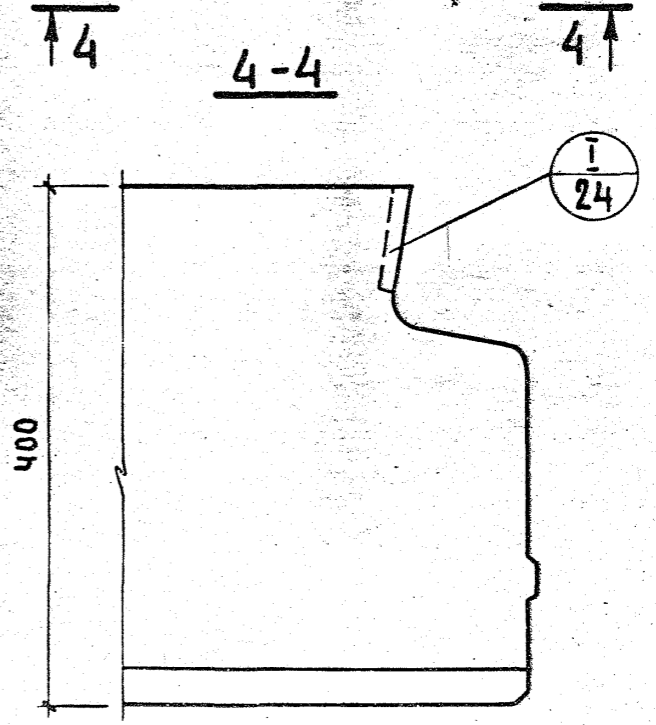
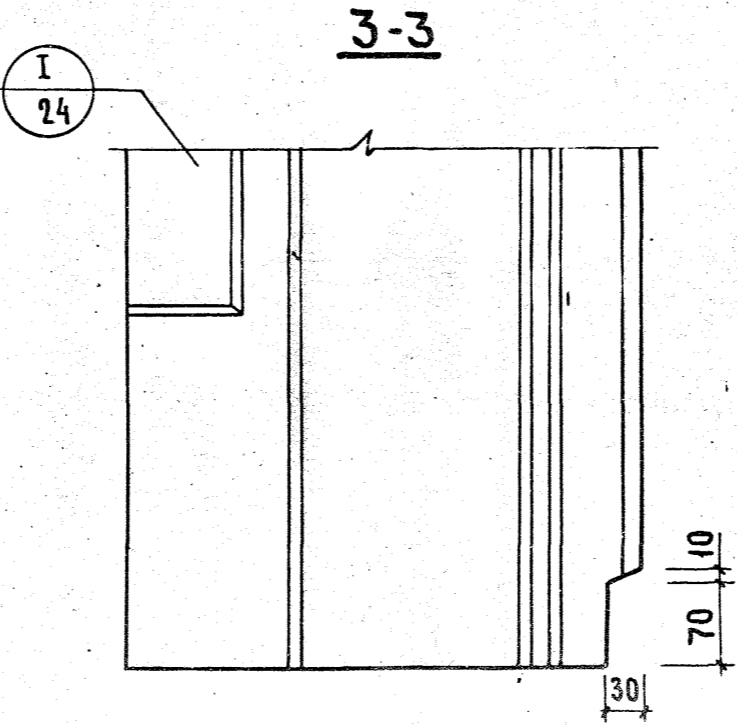
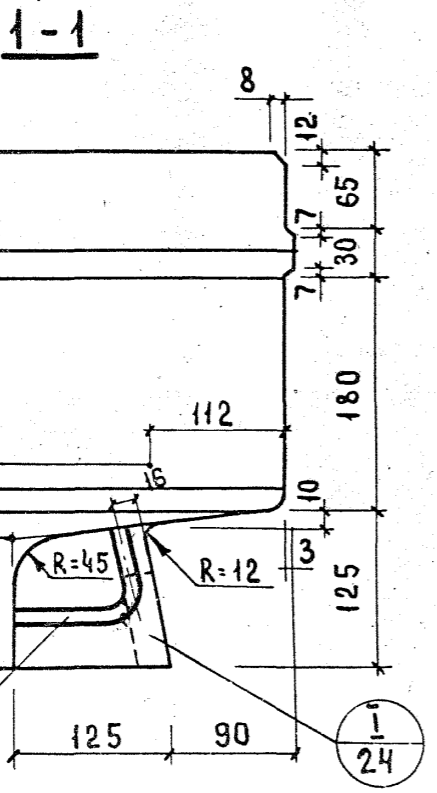
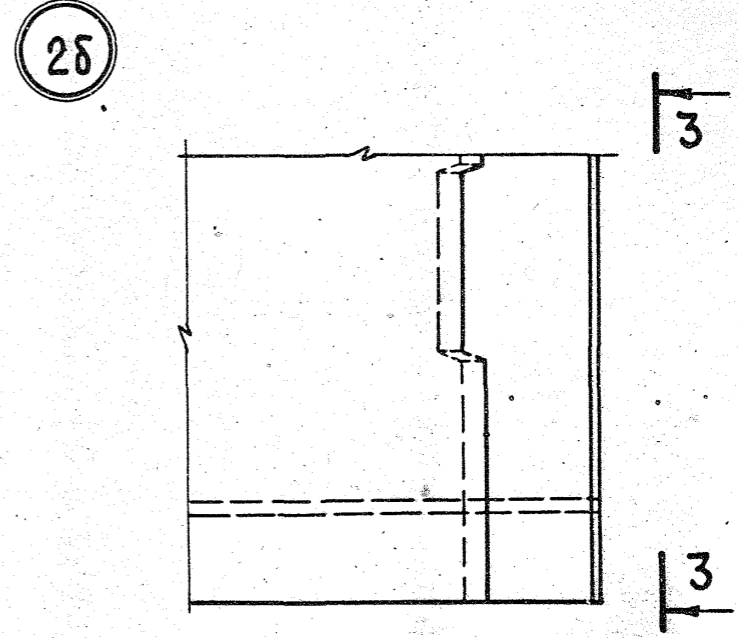
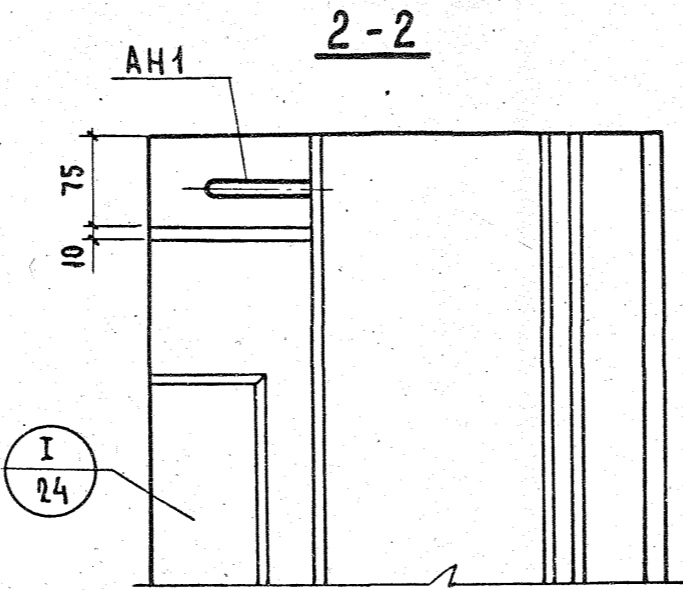
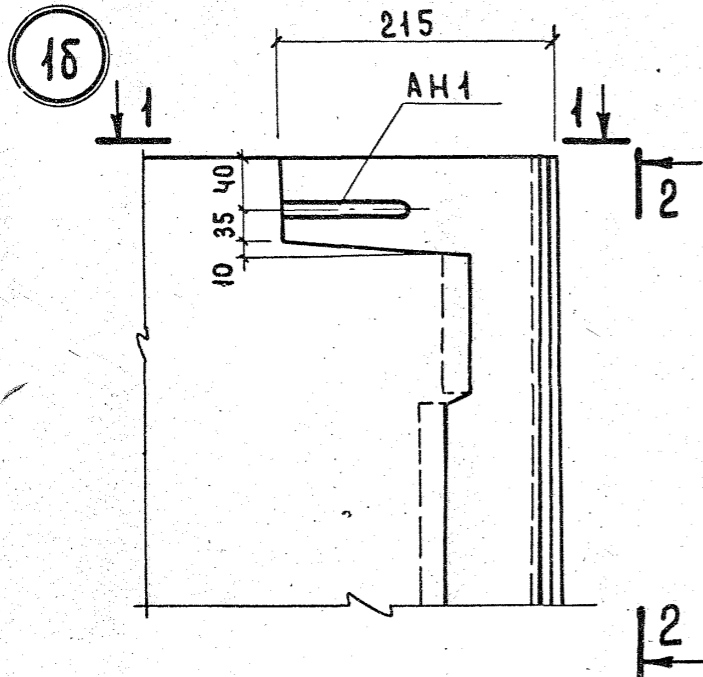
3-3

I
24



I
24

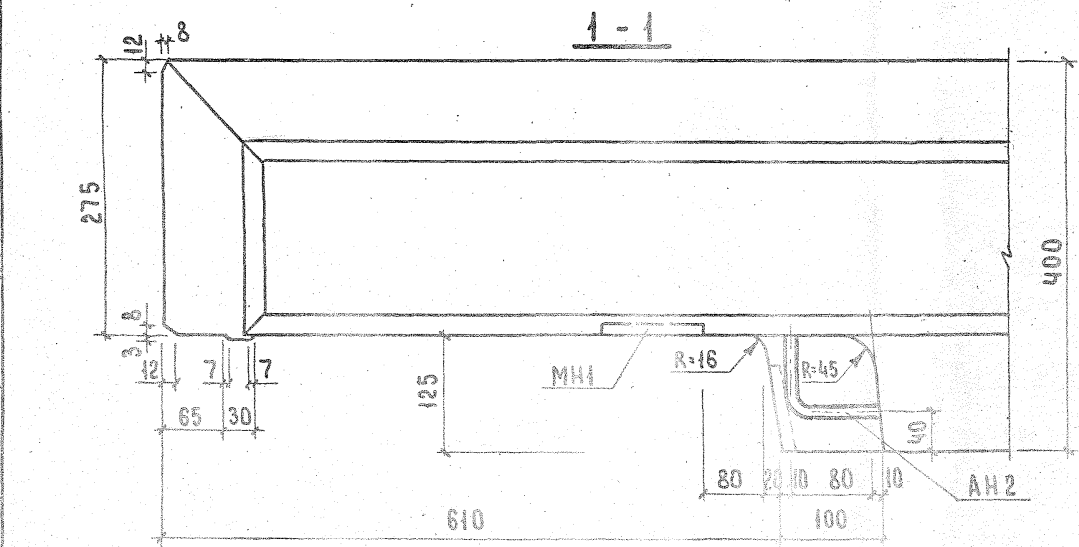
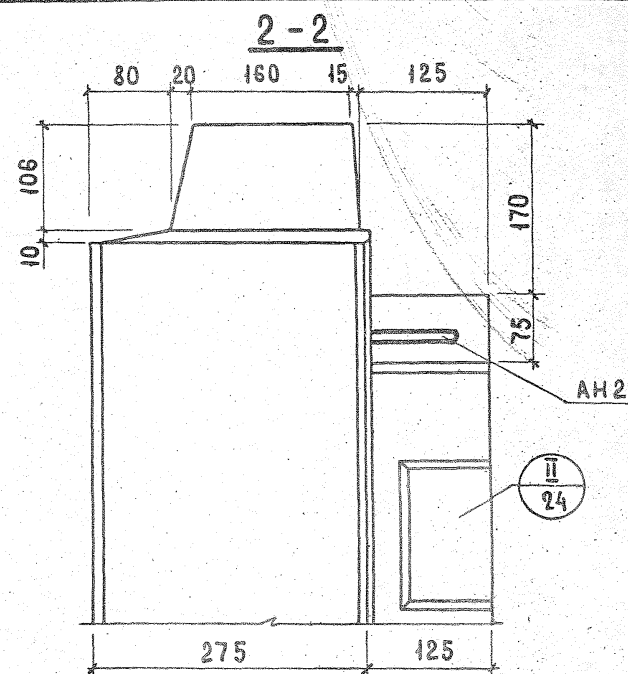
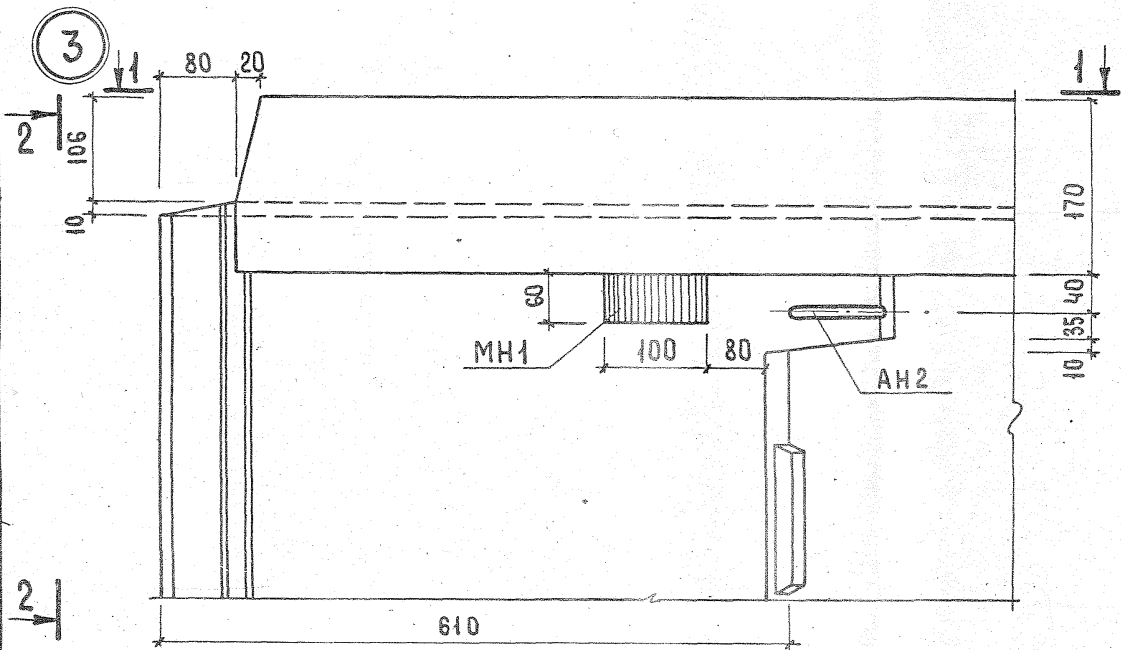
ТК 1972	ОБЩИЕ МАТЕРИАЛЫ И УНИФИЦИРОВАННЫЕ ДЕТАЛИ ПАНЕЛЕЙ ТОЛЩИНОЙ 400 мм	СЕРИЯ 1.132-2
	ДЕТАЛИ 1 И 2 / ОПАЛУБОЧНЫЕ /	ВЫИСК 0-3
		ЛИСТ 5



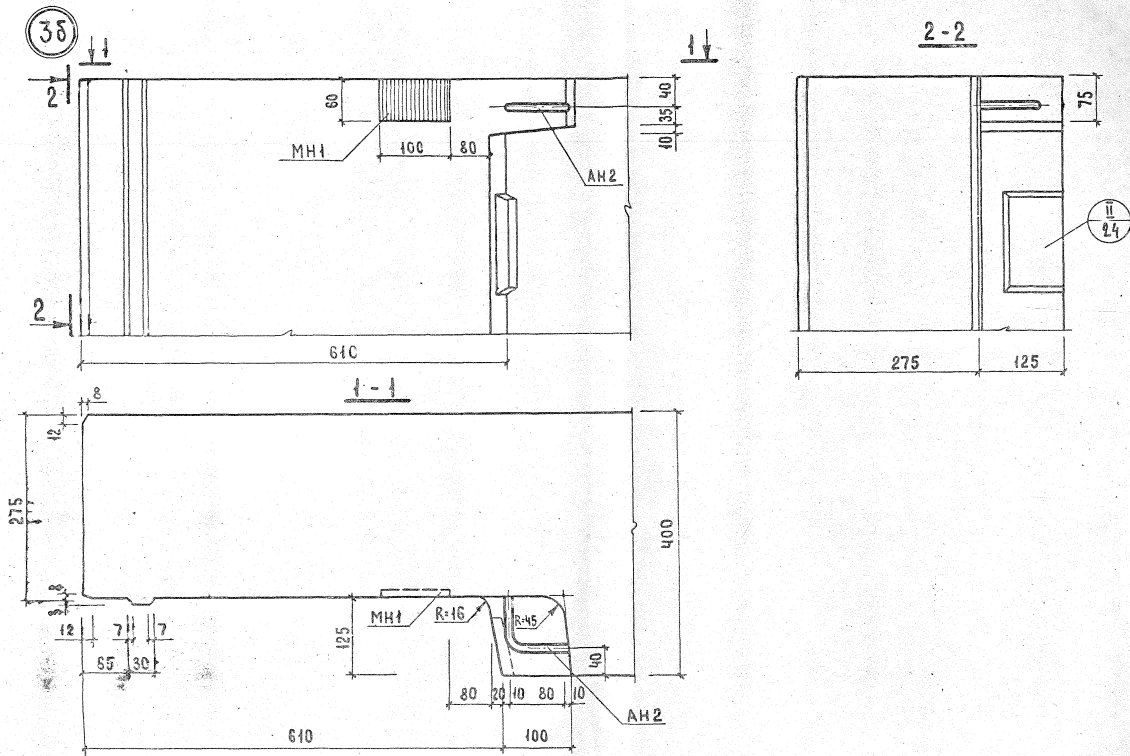
ТЕХНИК В. В. СЕМЕНОВА / ГРУППА ДОКУМЕНТАЦИИ

ДИАГ. ИНВЕНТ. № ВЗАМЕН
 СУП. АСУ ВАНУ
 ПРОВЕРИЛ
 Р. К. Р. Г. Р. П. Д. Р. А. Д. М. Д. Ц. И. Н. А.
 Ю. П. Г. М. А. Н.
 Ю. П. Г. М. А. Н.

20



ТК	ОБЩИЕ МАТЕРИАЛЫ И УНИФИЦИРОВАННЫЕ ДЕТАЛИ ПАНЕЛЕЙ ТОЛЩИНОЙ 400 ММ	Серия 1.132-2
1972	ДЕТАЛЬ 3 /ОПАЛУБОЧНЫЕ/	Выпуск листов 0-3 7



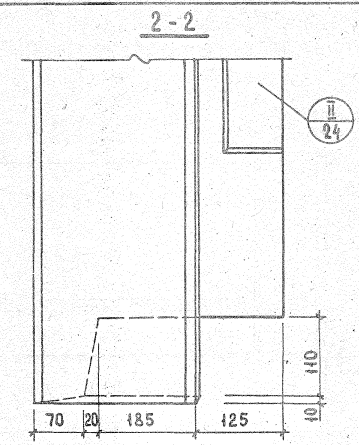
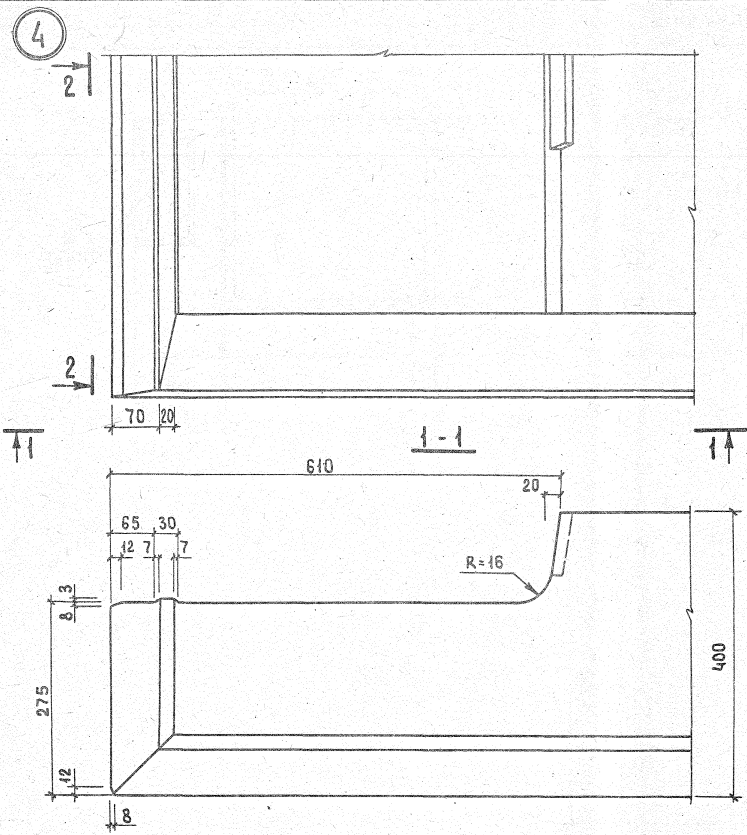
ТК
1972

ОБЩИЕ МАТЕРИАЛЫ И УНИФИЦИРОВАННЫЕ ДЕТАЛИ ПАНЕЛЕЙ ТОЛЩИНОЙ 400 мм
ДЕТАЛЬ 38 /ОПАЛУБОЧНАЯ/

Серия
1.132-2
Выпуск 1 Анот.
0-3 8

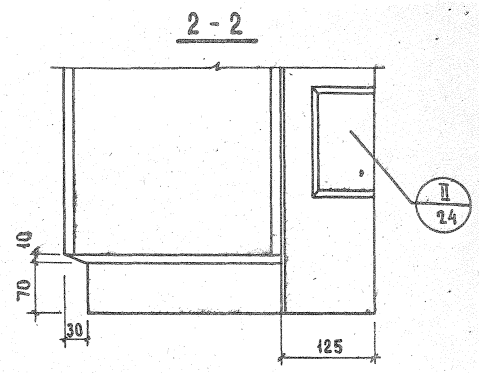
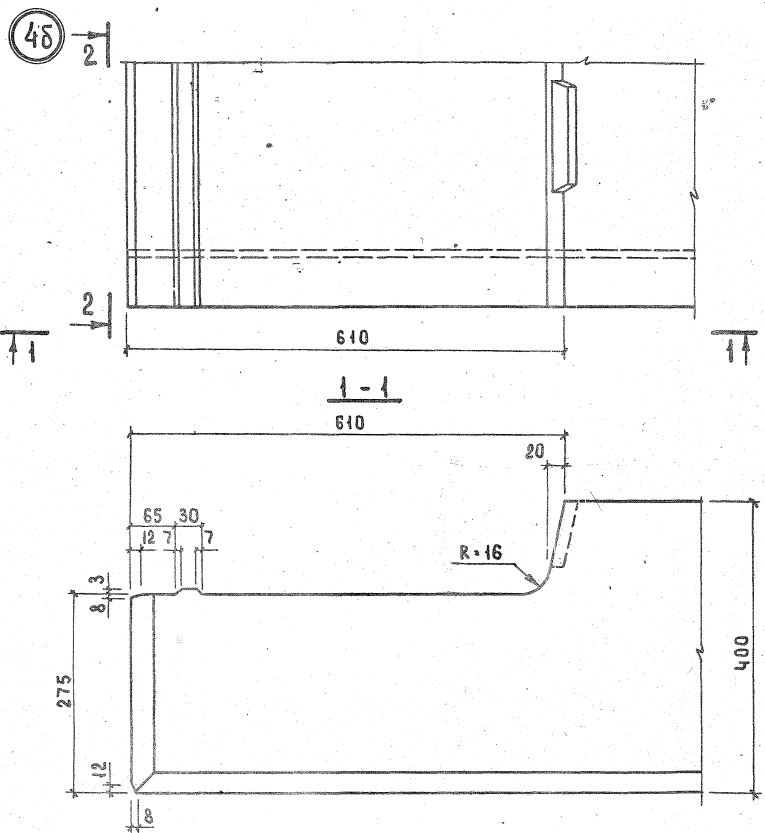
12623 82

ИВВЕНТ. № 2
 ВЗАИМН.
 Д. ШАЛЯПИН
 Н. РОСИНСКИЙ
 Ю. ГЕРМАН
 Р. КОЛЫШОВА
 Р. ЗАХАРОВА
 Р. ГРИЦКО
 Р. РАДОМИЩА
 ГА. ИЖ. ОТА
 ГА. ИЖ. ОП.
 Р. К. ГЕЛДЫ
 ТЕХНИК
 ЖИЛИЩА
 В. И. П. П.



ТК 1972	ОБЩИЕ МАТЕРИАЛЫ И УНИФИЦИРОВАННЫЕ ДЕТАЛИ ПАНЕЛЕЙ ТОЛЩИНОЙ 400 мм	Серия 1.132-2
	ДЕТАЛЬ 4 / ОПАЛУБОЧНАЯ/	Выпуск 0-3 Лист 9

ОБЩЕЕ
 ПРОЕКТИРОВАНИЕ
 ТЕХНИК
 ЧИГИРИЛІ ЖИЛИЩА
 ГЕНЕРАЛЬНИЙ ПРОЕКТОР
 А. С. КОЗЛОВ
 ПРОЕКТИРОВАНИЕ
 А. С. КОЗЛОВ
 ТЕХНИК
 В. С. КОЗЛОВ

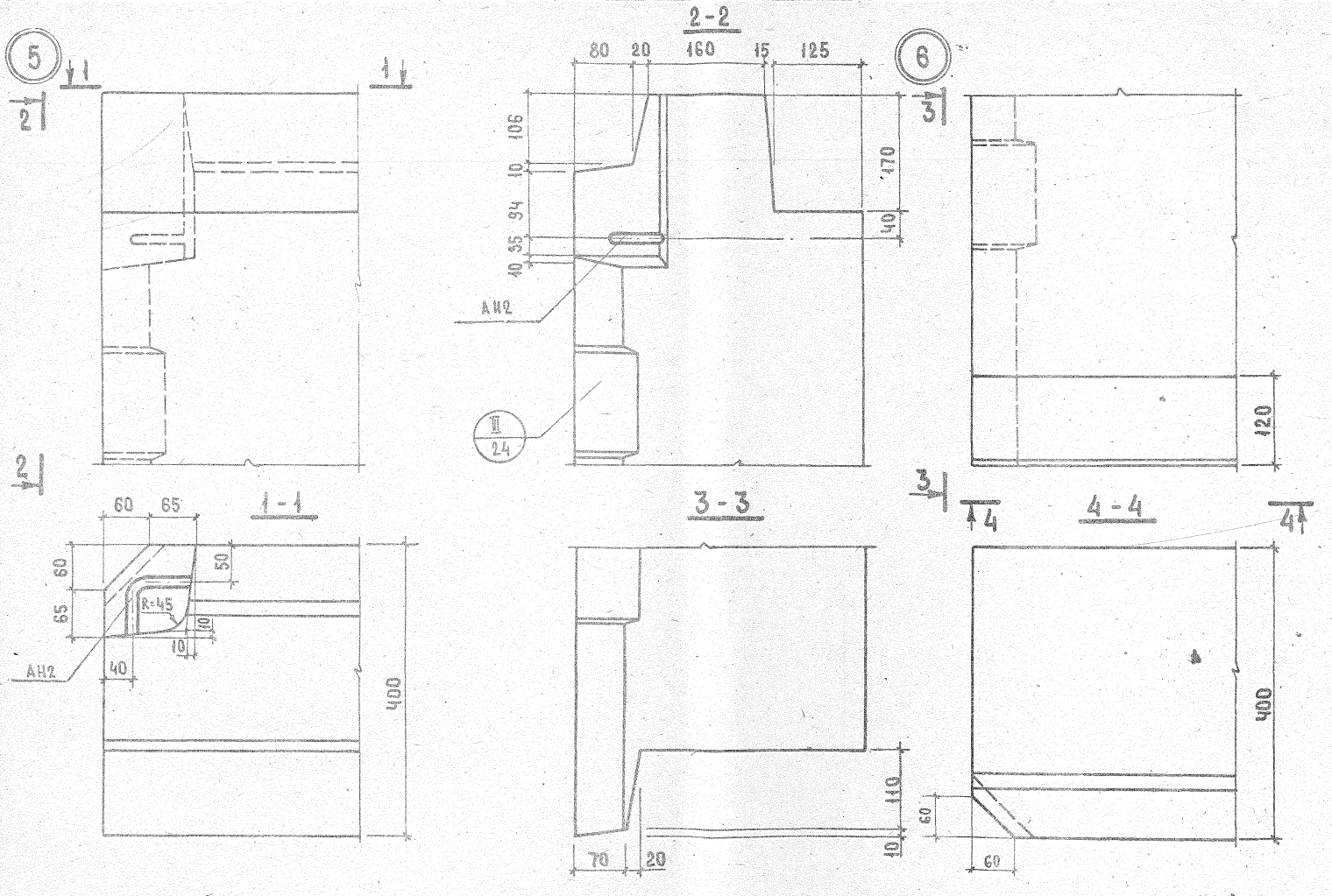


ТК
1972

ОБЩИЕ МАТЕРИАЛЫ И УНИФИЦИРОВАННЫЕ ДЕТАЛИ ПАНЕЛЕЙ ТОЛЩИНОЙ 400 мм
 ДЕТАЛЬ 48 /ОПЛАУБОЧНАЯ/

СЕРИЯ
 1.132-2
 ВЫПУСК ЛИСТ
 0-3 40

ИЗОБРАЖЕНИЕ
 № 24
 ВЗАМЕН
 ПРОЕКТИРОВЩИК
 ПРОВЕРИТЕЛЬ
 РАБОТЫ
 АДМИНИСТРАЦИЯ
 ЖИЛИЩНО-КОММУНАЛЬНОГО ХОЗЯЙСТВА
 ТЕХНИК
 ВЫПУСК
 1972

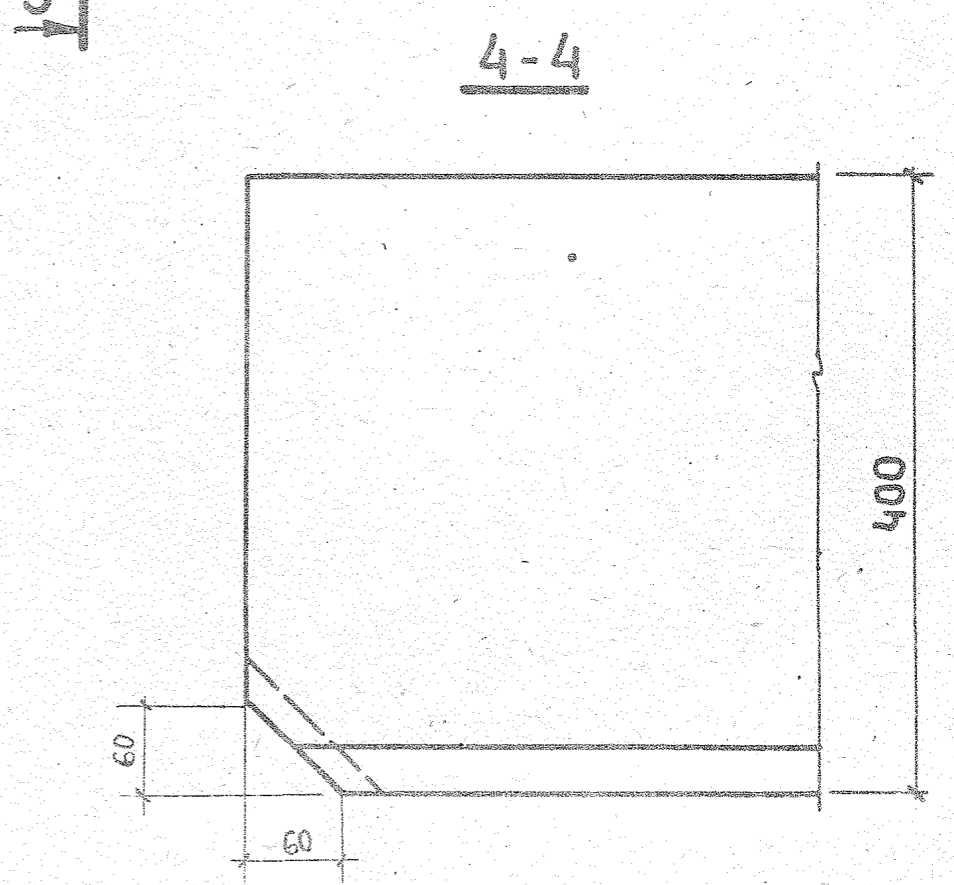
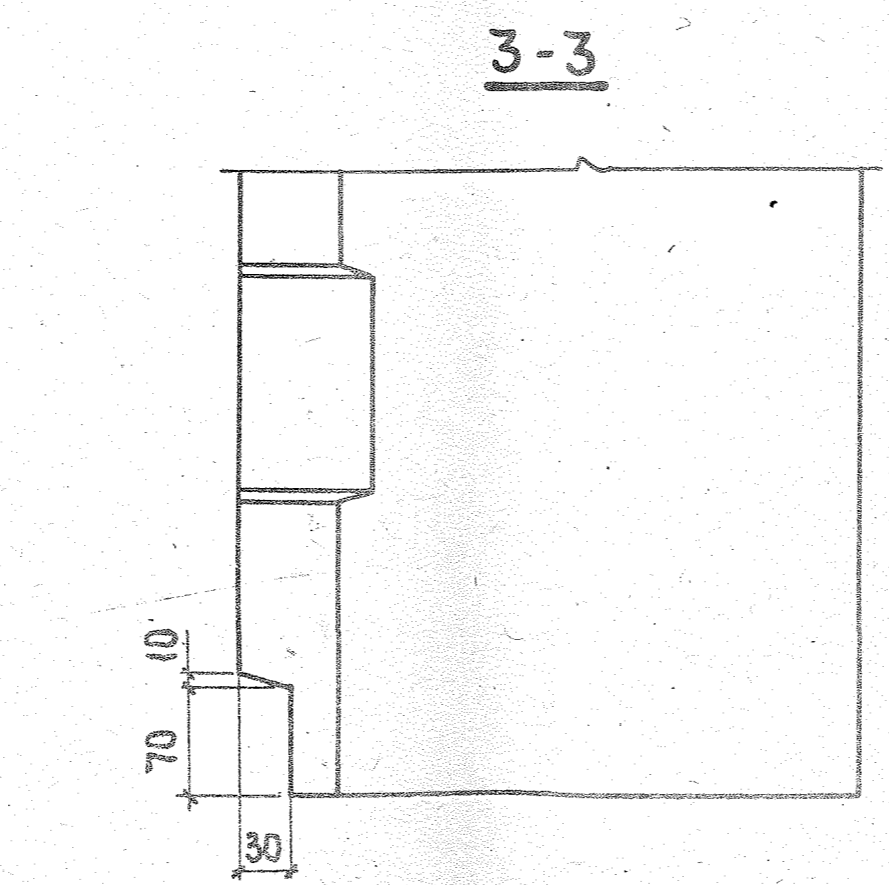
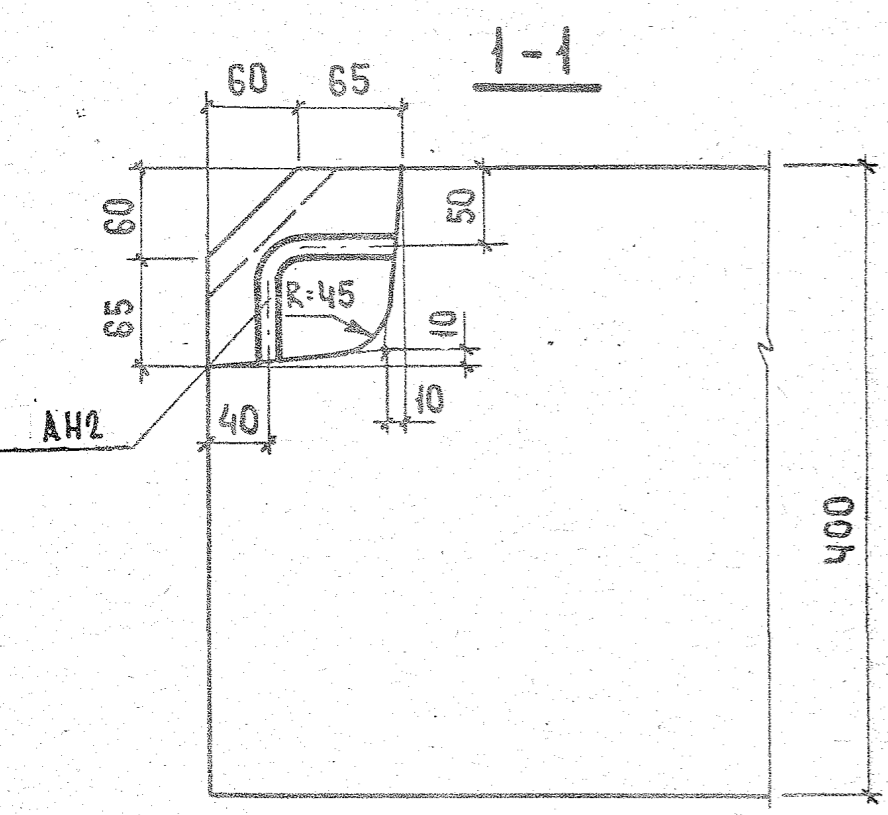
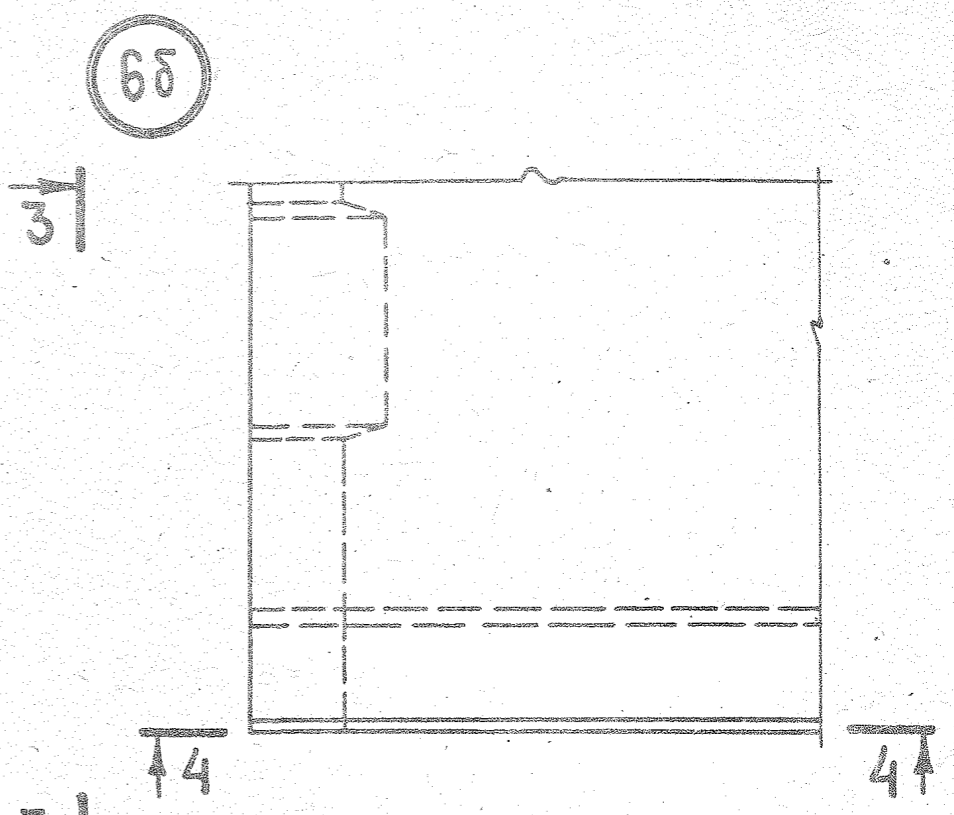
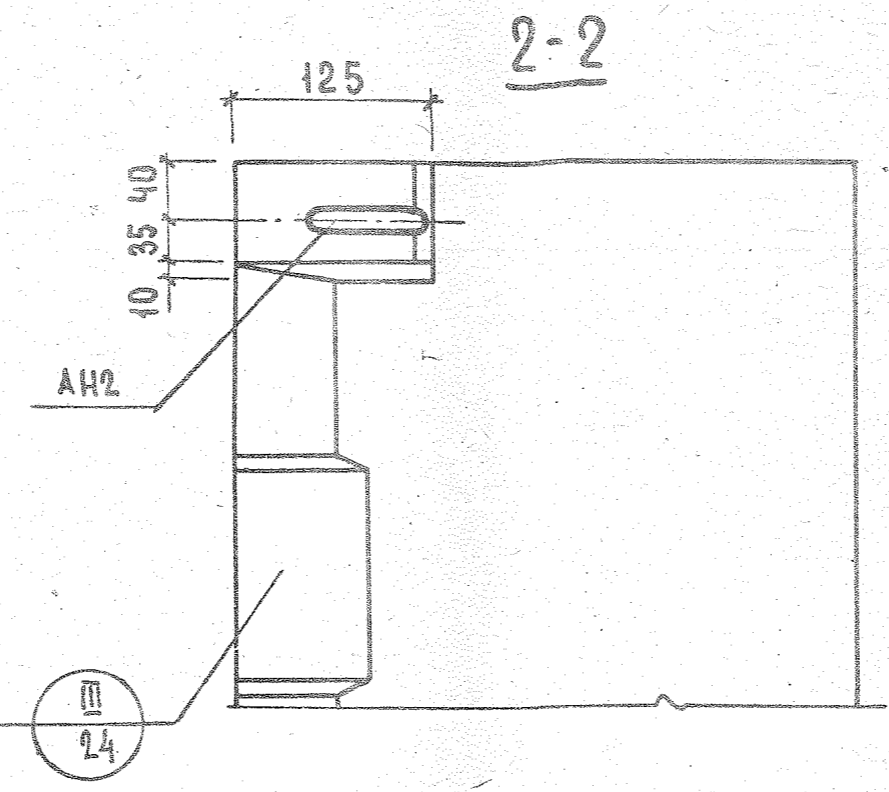
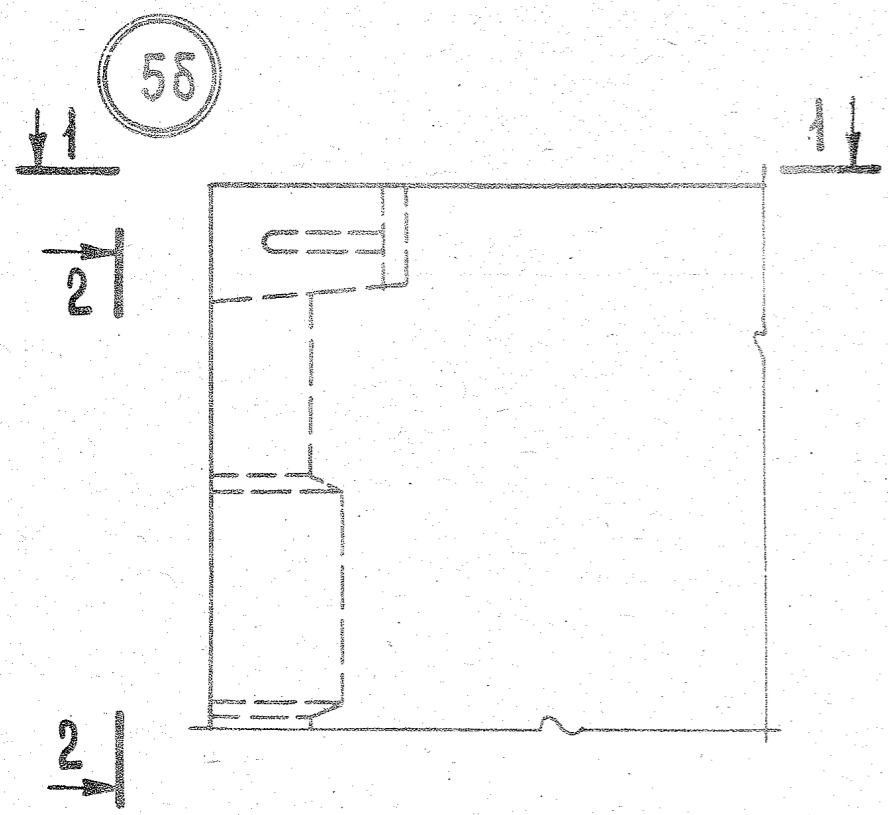


24

ТК 1972 ОБЩИЕ МАТЕРИАЛЫ И УНИФИЦИРОВАННЫЕ ДЕТАЛИ ПАНЕЛЕЙ ТОЛЩИНОЙ 400 ММ.
 ДЕТАЛИ 5 И 6 / ОПЛУБОЧНЫЕ/

Серия 1.132-2
 Выпуск АИСТ 0-3 11

12623 25



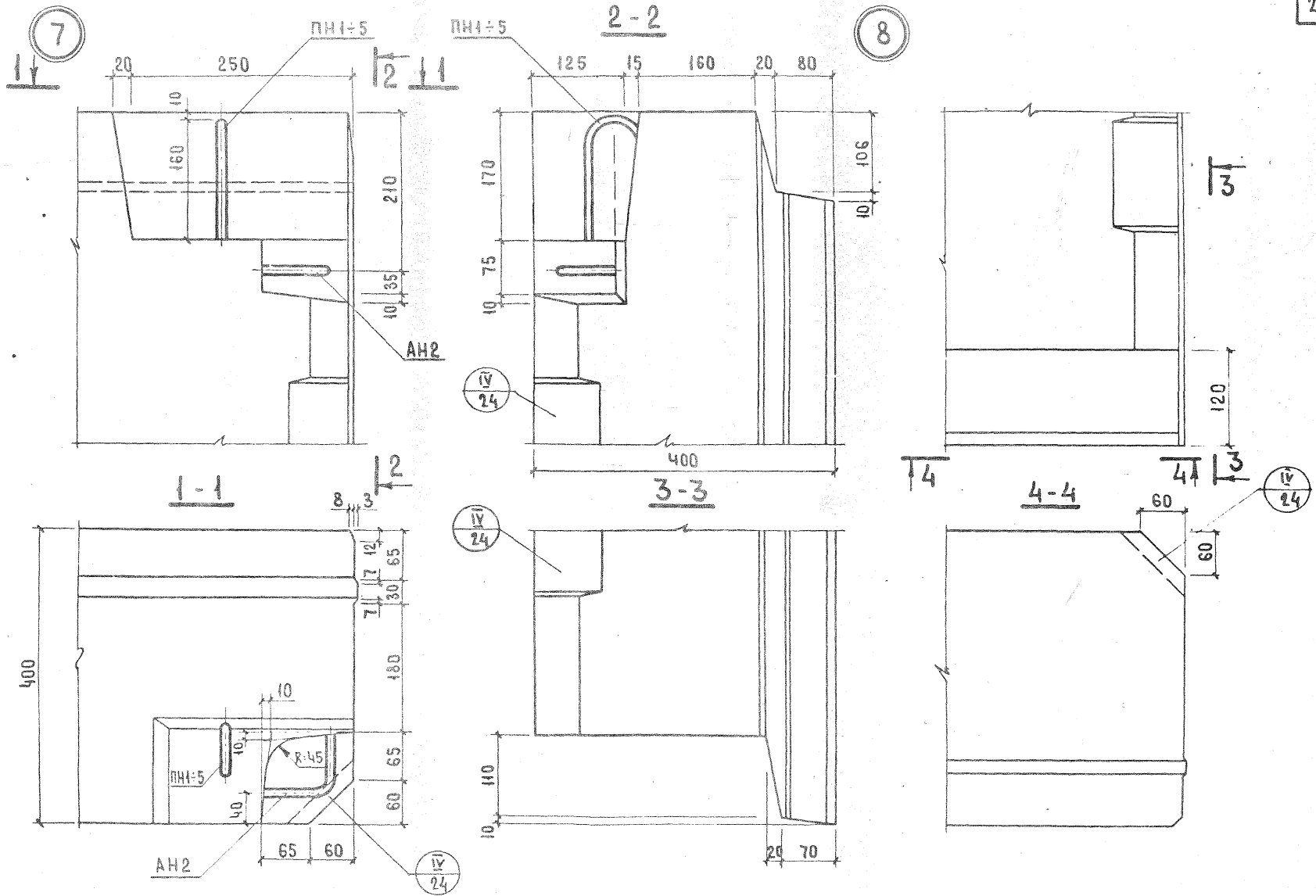
ТК 1972 / Общесоюзный институт стандартов / Москва

ТК
1972

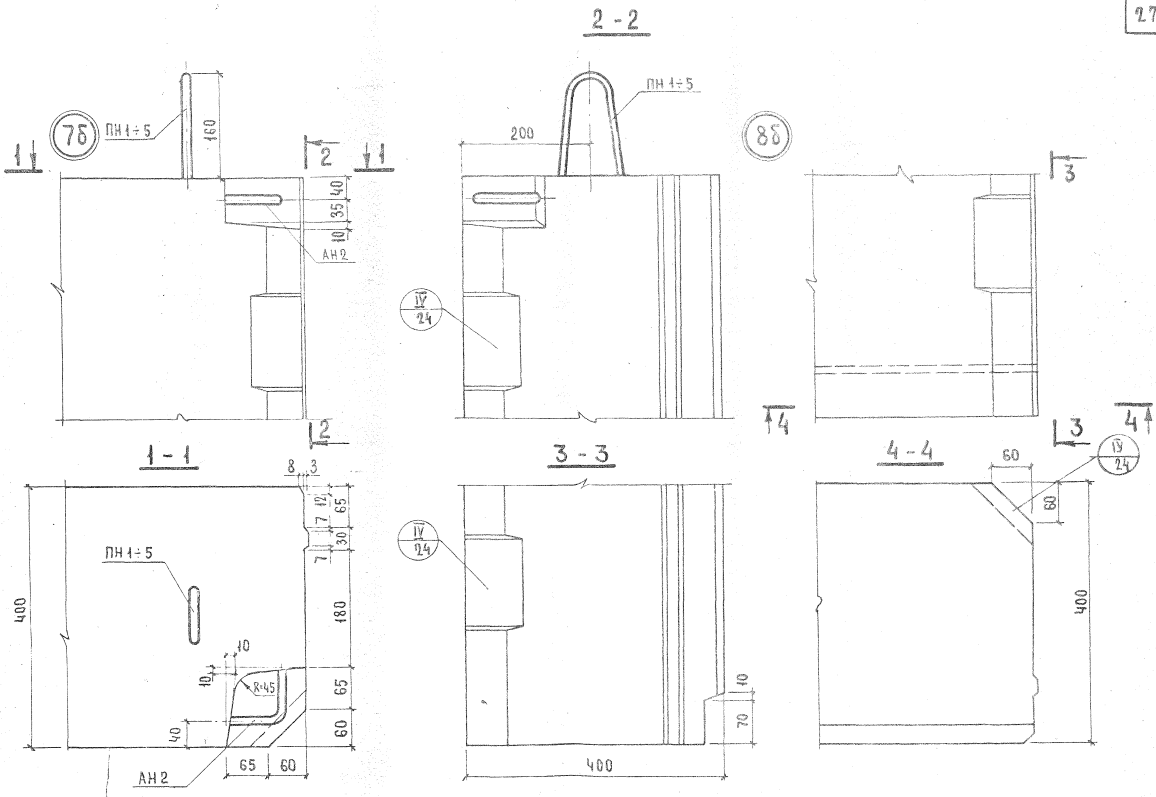
ОБЩИЕ МАТЕРИАЛЫ И УНИФИЦИРОВАННЫЕ ДЕТАЛИ ПАНЕЛЕЙ ТОЛЩИНОЙ 400 мм
ДЕТАЛИ 55 И 65 /ОПАЛУБОЧНЫЕ/

СЕРИЯ
1.132-2
Выпуск лист
0-3 12

ЖИЛИЩА БЕЛИЦА	НАЧАЛО 17	И. ШАЯЛИН	СОГЛАСОВАНО	ДАТА
	ТА ИЖ ОТА 123	И. РОСИНСКИЙ	ИЖ.ЭНТ	ИЖ.ЭНТ
	ТА ИЖ.ПР.	Ю. ГЕРМАН		№
	РУК. ГРУППЫ	РАДНИЦА		БЭА.МЕН
	Техник	И. Землякова	ПРОВЕРИЛ	
			РУК. ГРУППЫ	
			РАДНИЦА	

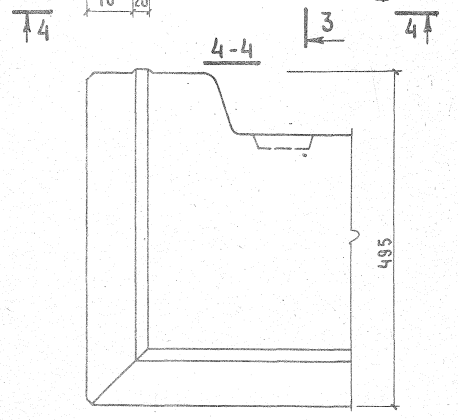
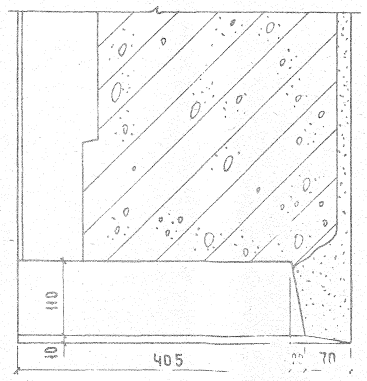
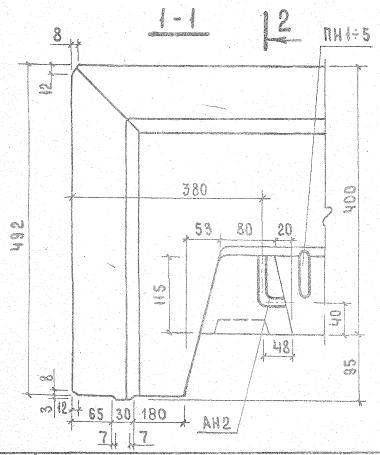
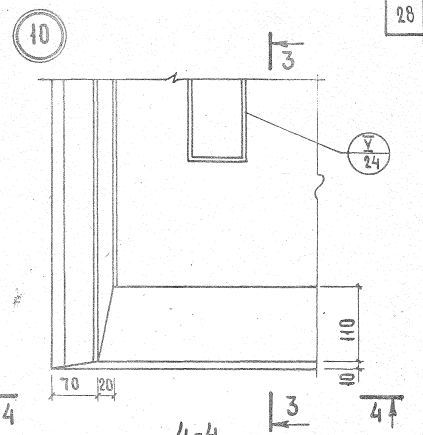
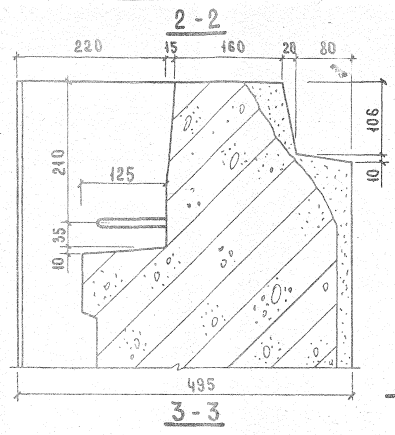
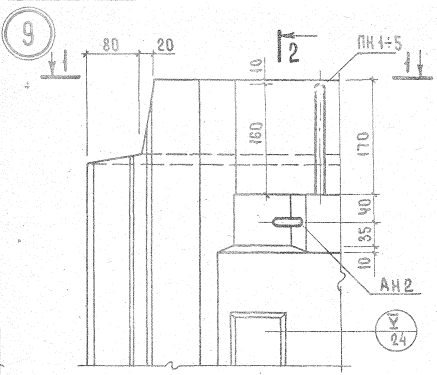


ТК	ОБЩИЕ МАТЕРИАЛЫ И УНИФИЦИРОВАННЫЕ ДЕТАЛИ ПАНЕЛЕЙ ТОЛЩИНОЙ 400 ММ.	СЕРИЯ 1.132-2
1972	ДЕТАЛИ 7 И 8 / ОПАЛУБОЧНЫЕ/	ВЫПУСК Лист 0-3 43



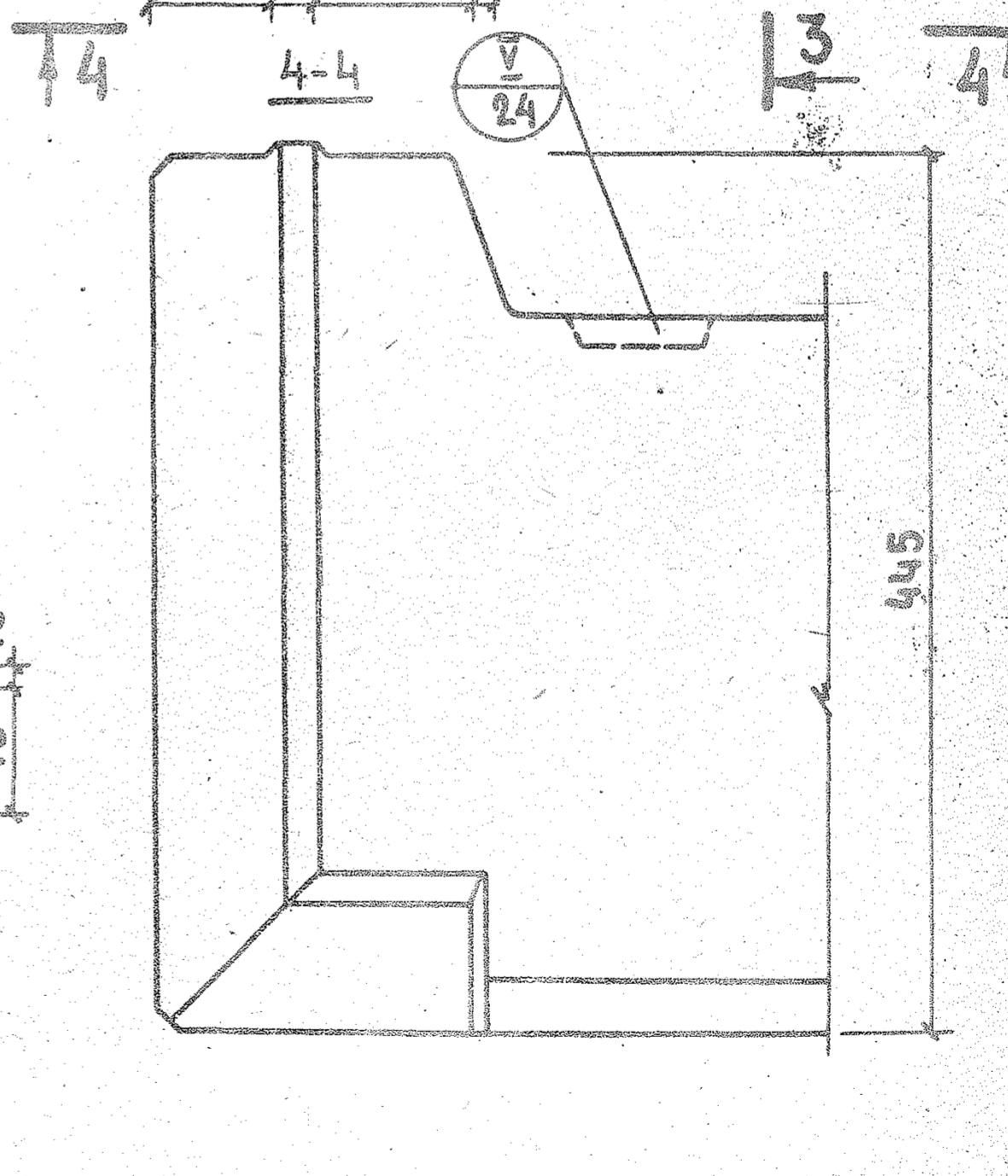
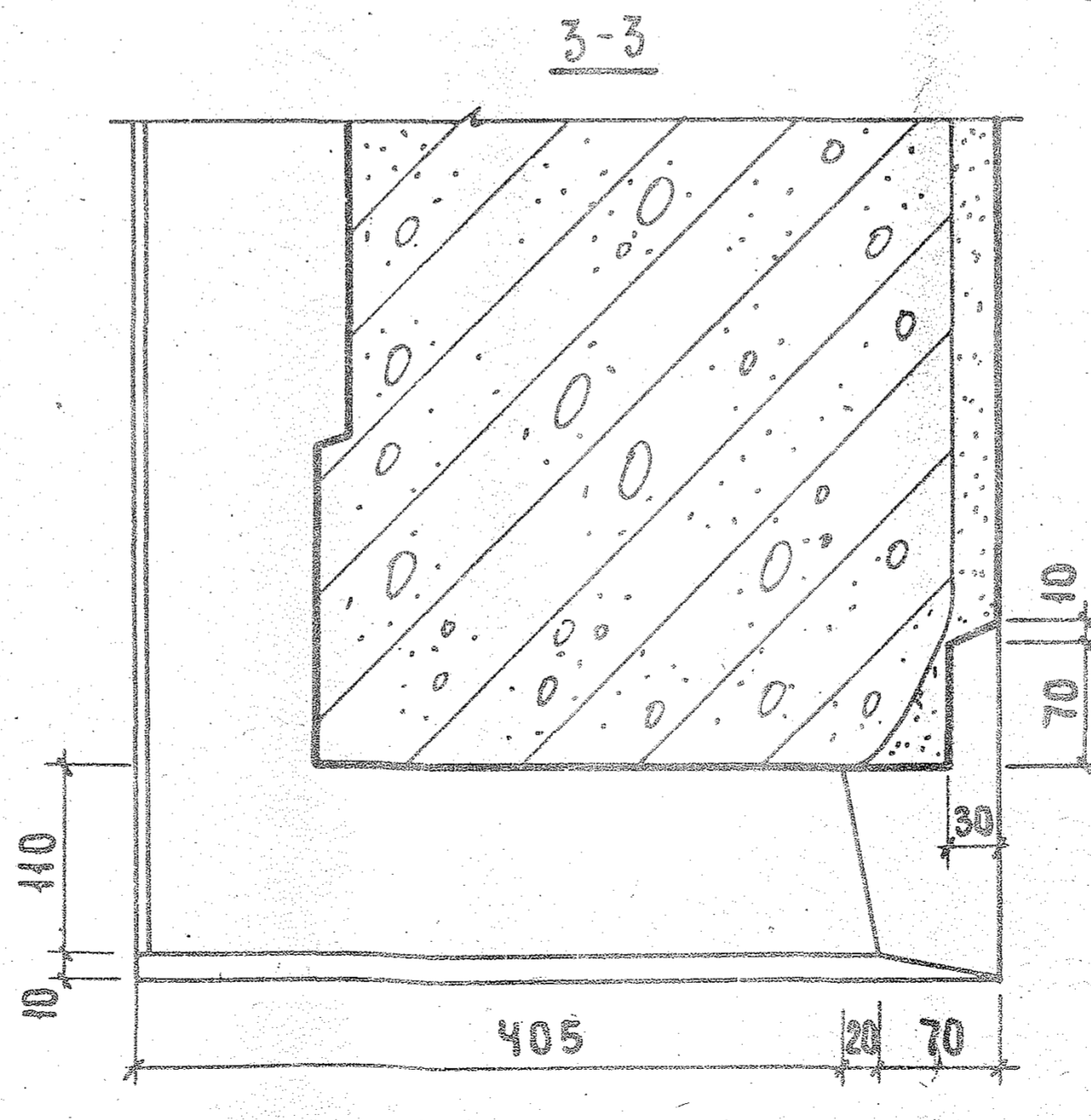
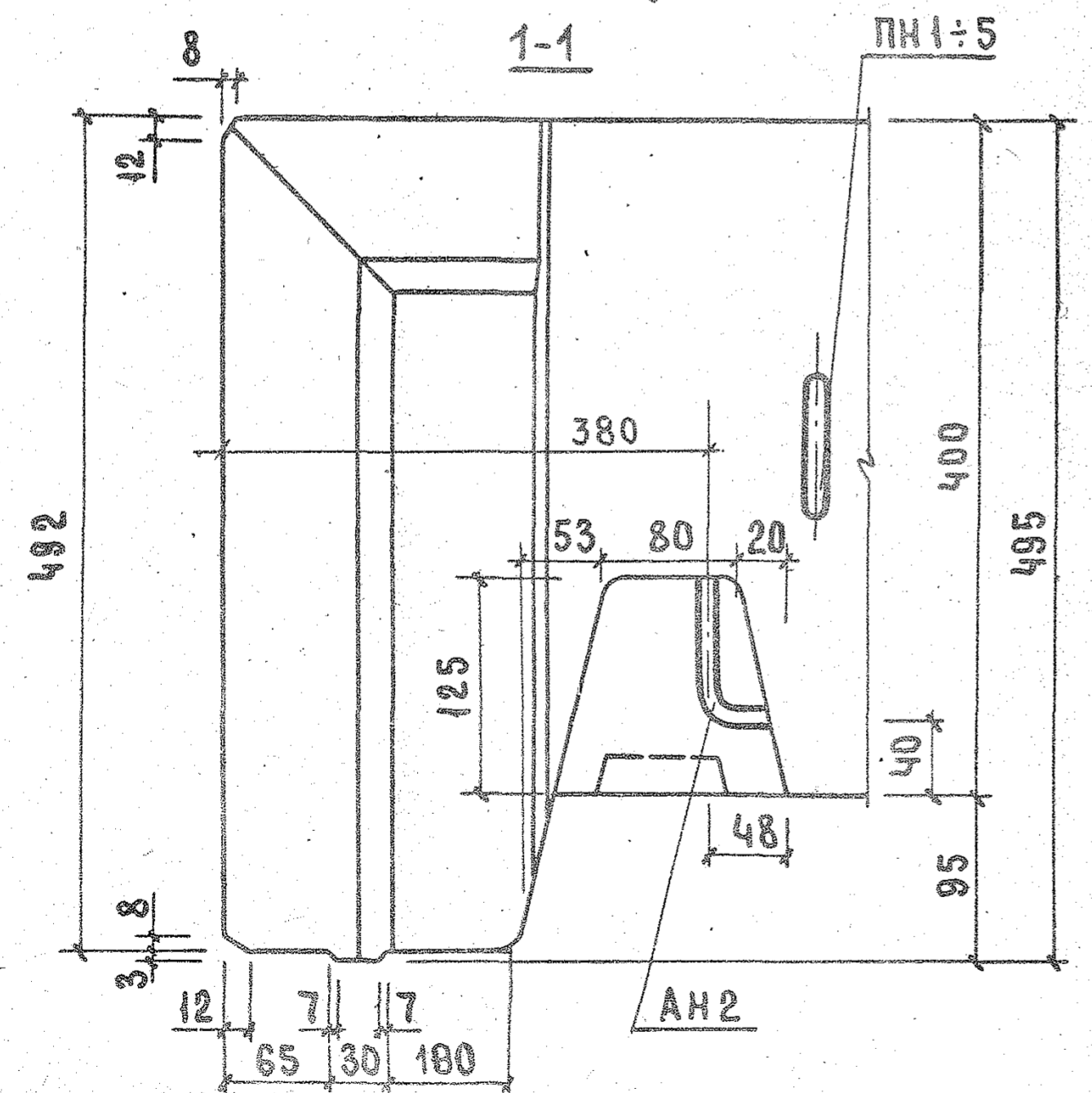
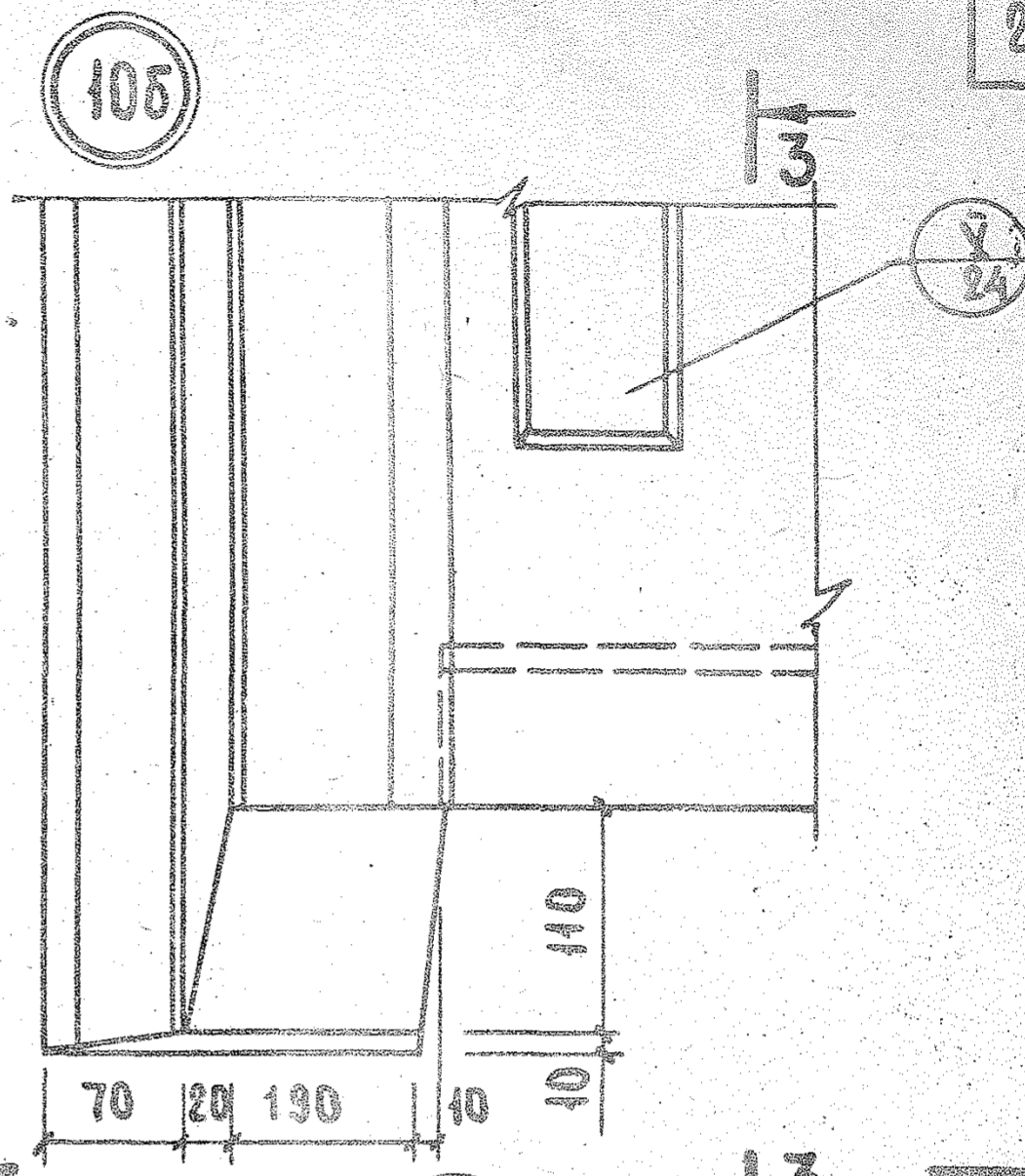
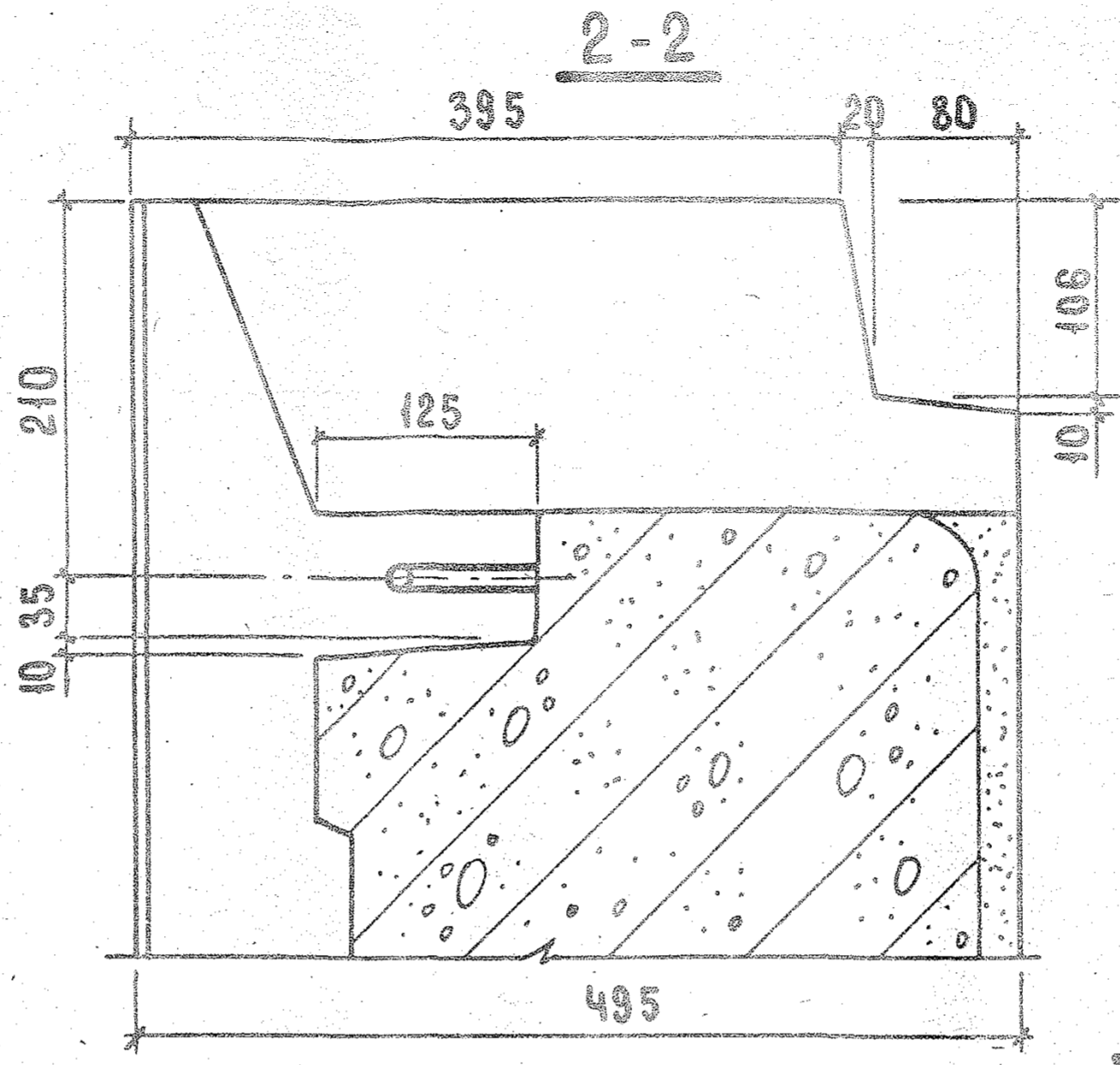
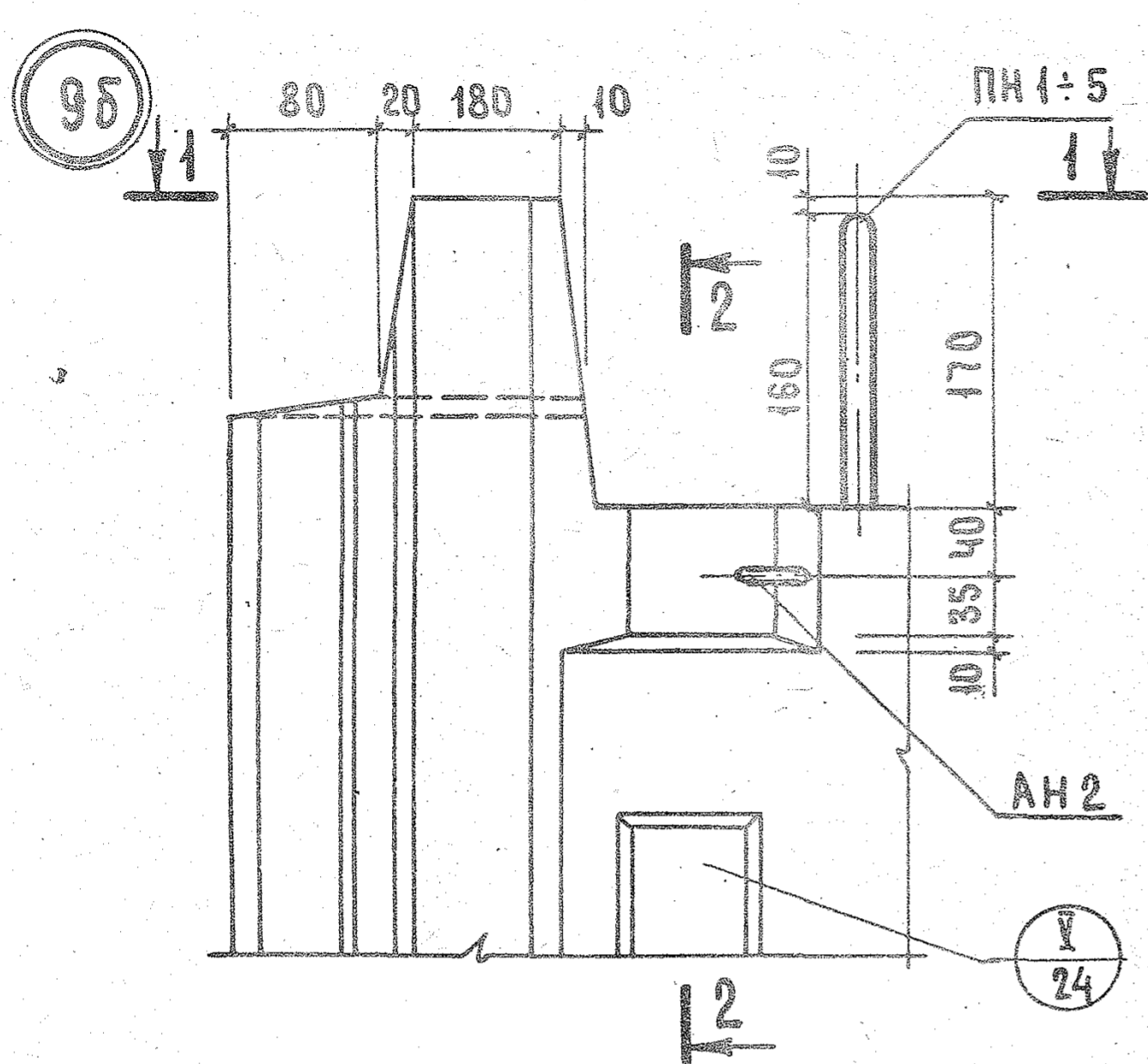
ТК	ОБЩИЕ МАТЕРИАЛЫ И УНИФИЦИРОВАННЫЕ ДЕТАЛИ ПАНЕЛЕЙ ТОЛЩИНОЙ 400 ММ	Серия 1.132-2
1972	ДЕТАЛИ 75 И 85 / ОПАЛУБОЧНЫЕ /	Выпуск 0-3 Лист 14

ЦНИИП
 ЖИЛИЩА
 ТЕХНИК
 ГЛАВНОЕ УПРАВЛЕНИЕ
 ПРОЕКТИРОВАНИЯ
 И КОНСТРУКТИВНОГО
 ПРОЕКТИРОВАНИЯ
 ГОССТРОЙУЧАСТИЯ
 СССР
 МОСКВА
 ПЕРМАН
 РАБОТА
 В СЕЗОН
 В СЕЗОН



ТК	Общие материалы и унифицированные детали панелей толщиной 400 мм.	СРЯ 1.132-2
1972	Д Е Т А Л И 9 И 10 /опалубочные/	ВЫПУСК Л ИСТ 0-3 45

Техник В. В. Шихов, И. Землячкова, ТРУК Группы, Харьковская Градостроительная



ТК

ОБЩИЕ МАТЕРИАЛЫ И УНИФИЦИРОВАННЫЕ ДЕТАЛИ ПАНЕЛЕЙ ТОЛЩИНОЙ 400 мм

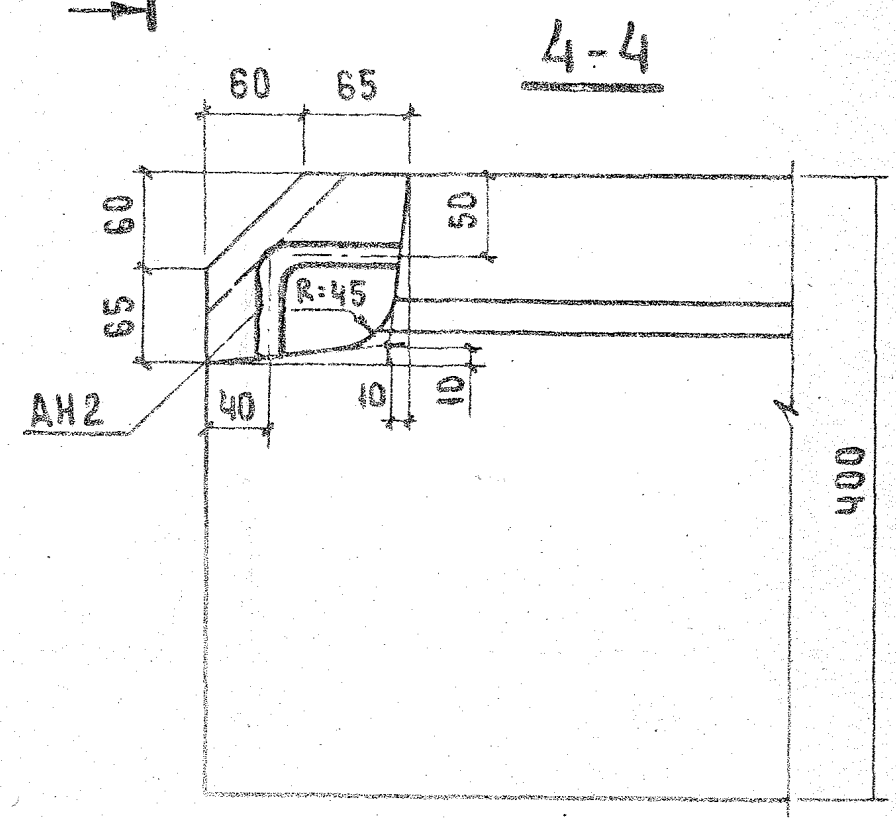
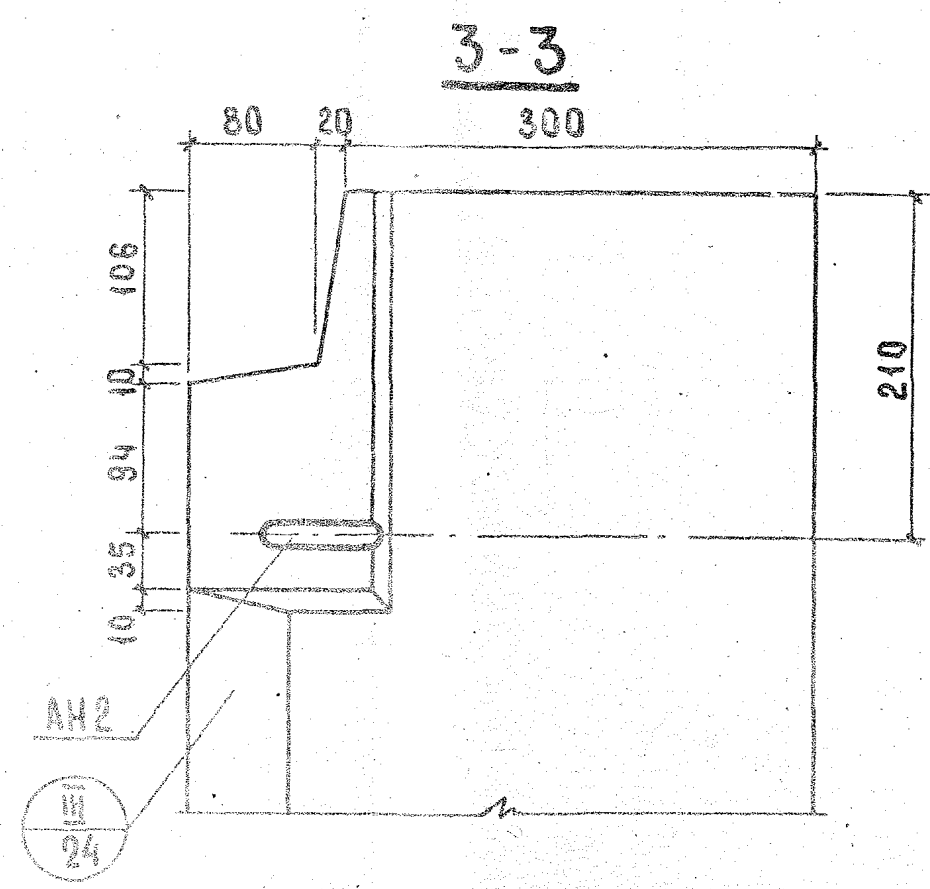
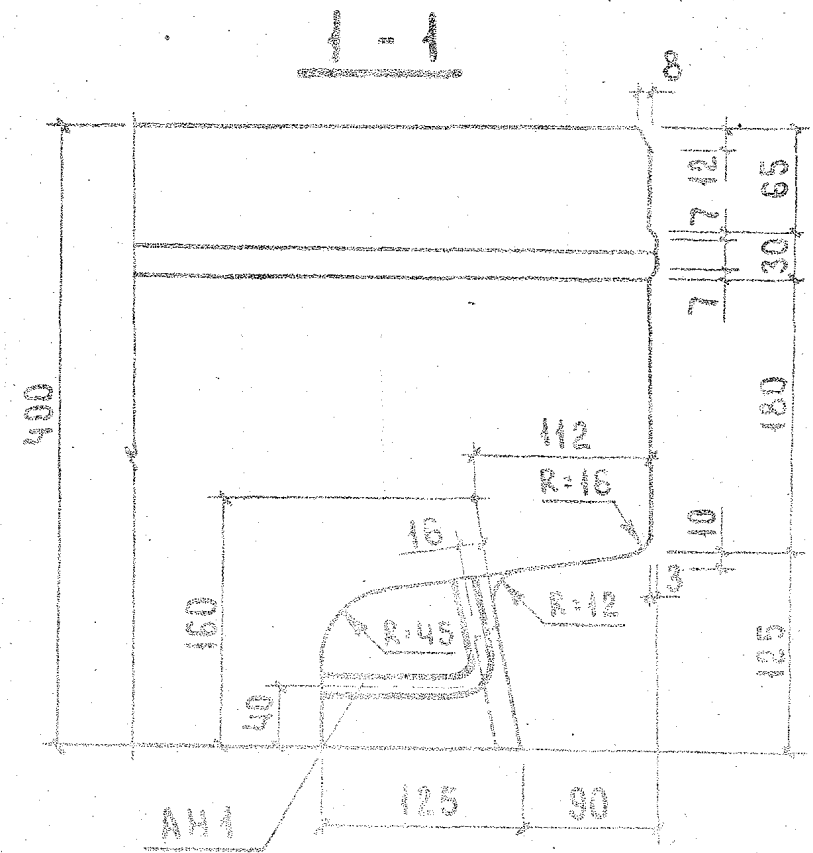
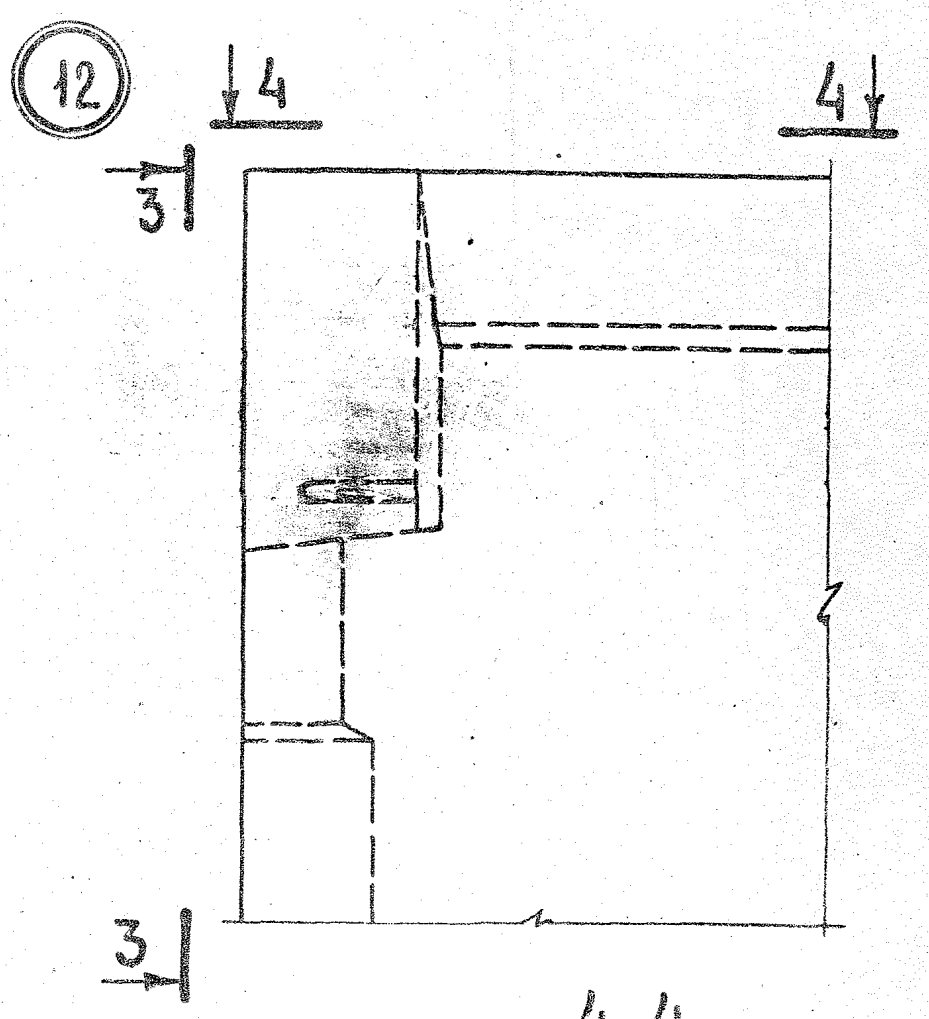
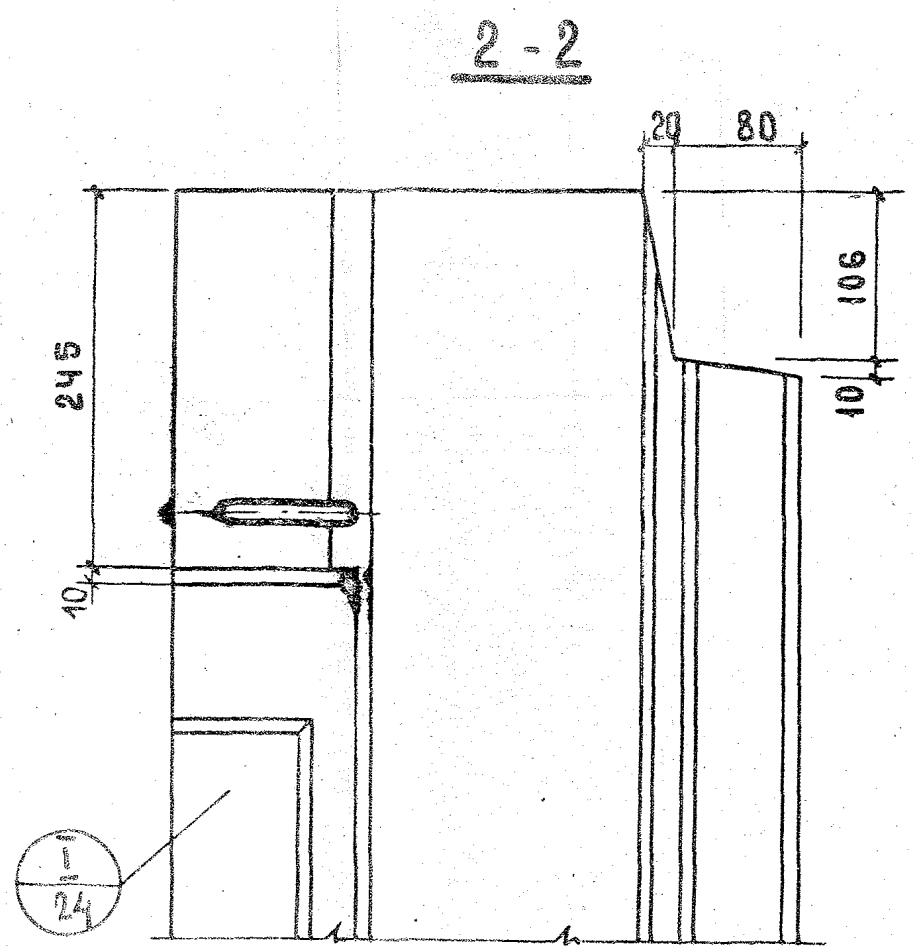
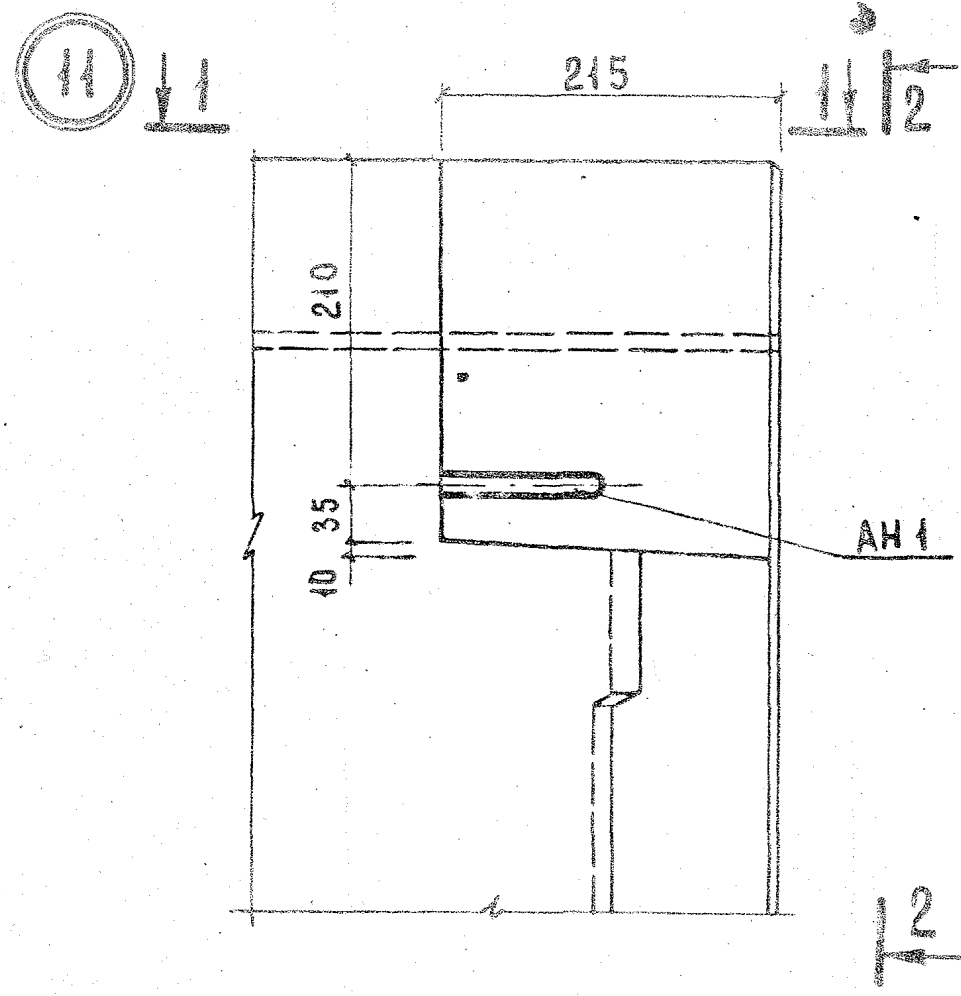
Серия 1.132-2

1972

ДЕТАЛИ 95 и 105 /опалубочные/

Выпуск 0-3 Лист 16

№ 30
 ВЗАРМ
 Ю. ГЕРМАН
 Д. Ю. МАЙЛИНА
 А. СЕМЕНУХОВ
 ПРОВЕРИЛ
 РАБОТАЮЩАЯ
 РАБОТАЮЩАЯ
 ТЕХНИК
 МАШИНА
 МАШИНА

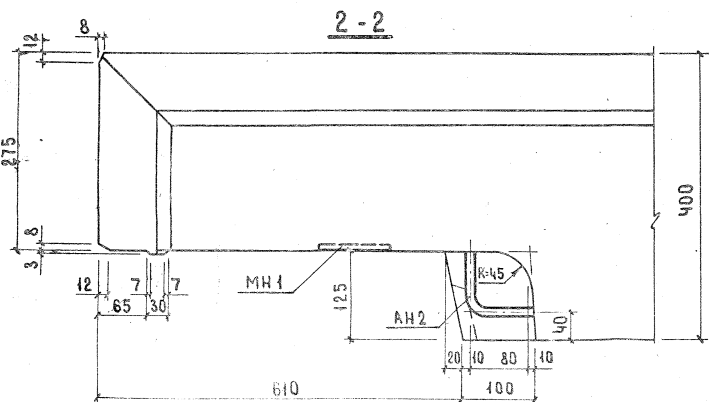
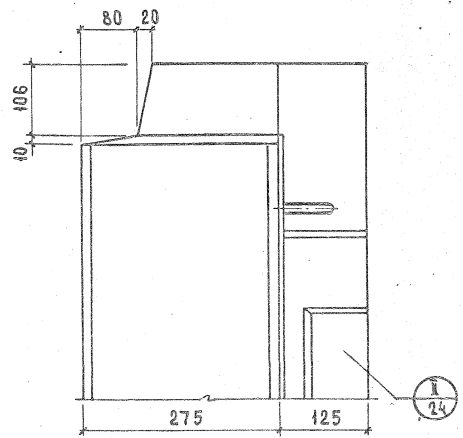
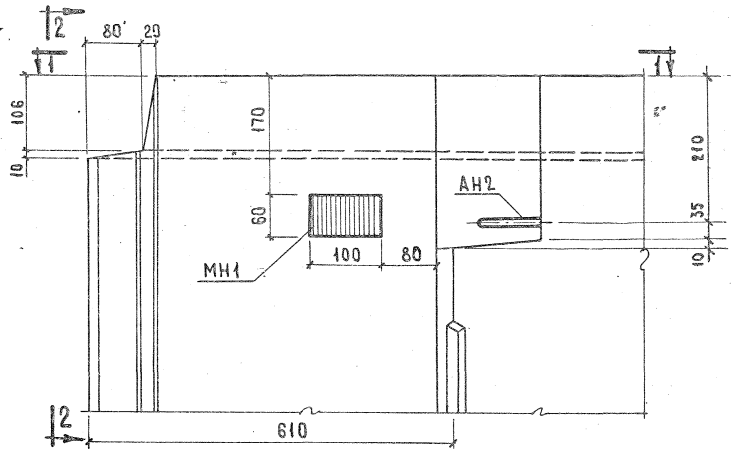


ТК 1972

ОБЩИЕ МАТЕРИАЛЫ И УНИФИЦИРОВАННЫЕ ДЕТАЛИ ПАНЕЛЕЙ ТОЛЩИНОЙ 400 мм
 ДЕТАЛИ 11 И 12 / ОПАЛУБОЧНЫЕ /

СЕРИЯ 1.132-2
 ВЫПУСК АИСТ 0-3 17

13



СТРОИТЕЛЬНЫЙ ИНСТИТУТ ЖИЛИЩА
УНИЦИЖИЛИЩА
УНИЦИЖИЛИЩА
СТРОИТЕЛЬНЫЙ ИНСТИТУТ ЖИЛИЩА
УНИЦИЖИЛИЩА
УНИЦИЖИЛИЩА

ОБЩИЕ МАТЕРИАЛЫ И УНИФИЦИРОВАННЫЕ ДЕТАЛИ ПАНЕЛЕЙ ТОЛЩИНОЙ 400 мм

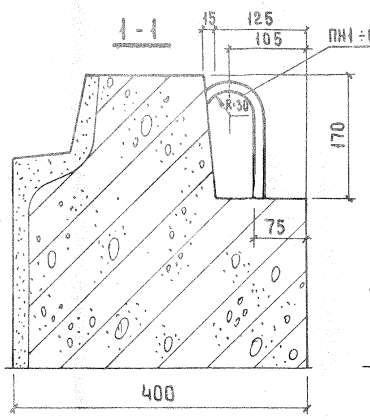
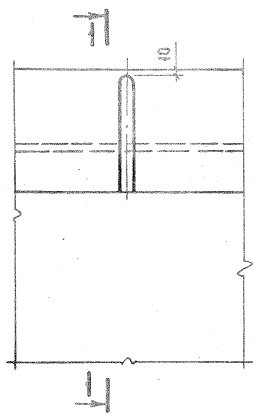
1972 ДЕТАЛЬ 13 / ОПАЛУБОЧНАЯ /

СЕРИЯ
1.132-2
ВЫПУСК ЛИСТ
0-3 18

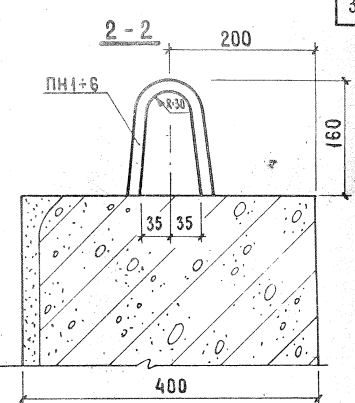
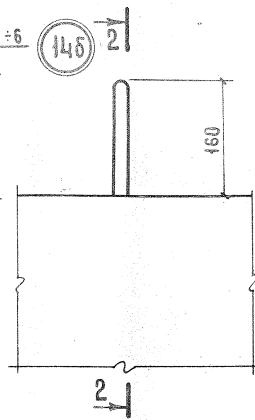
ИЗДАТЕЛЬСТВО	ПРОЕКТИРУЮЩАЯ ОРГАНИЗАЦИЯ
Г. АНЖОУ	Г. АНЖОУ
УЧ. ЗАВЕДЕНИЕ	УЧ. ЗАВЕДЕНИЕ
ТЕХНИК	ТЕХНИК
ЖИЛИЩНО-КОММУНАЛЬНО-ХОЗЯЙСТВЕННАЯ ПРОЕКТИРУЮЩАЯ ОРГАНИЗАЦИЯ	ЖИЛИЩНО-КОММУНАЛЬНО-ХОЗЯЙСТВЕННАЯ ПРОЕКТИРУЮЩАЯ ОРГАНИЗАЦИЯ

ЖИЛИЩНО-КОММУНАЛЬНО-ХОЗЯЙСТВЕННАЯ ПРОЕКТИРУЮЩАЯ ОРГАНИЗАЦИЯ

14

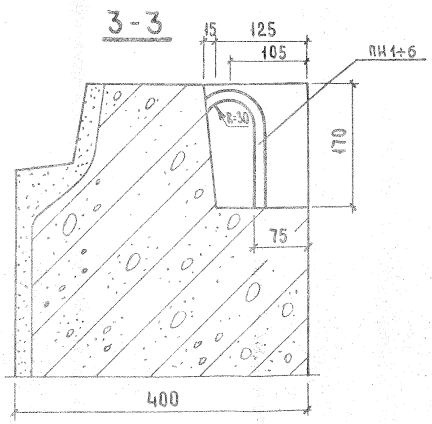
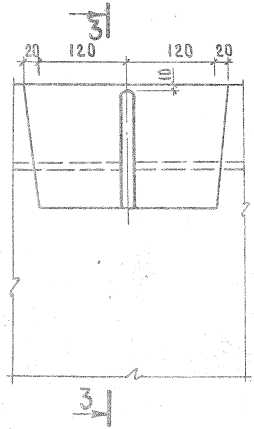


14б



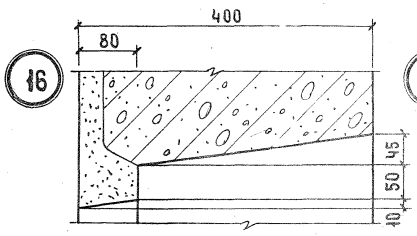
32

15

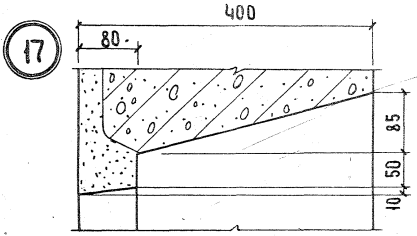
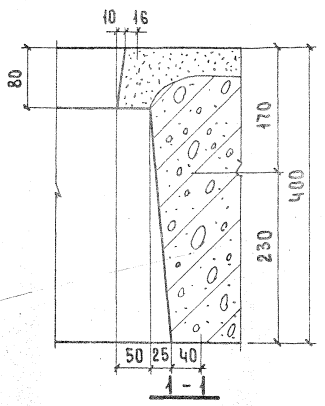


Диаметр строповочных петель "ПН" принят от 8 мм до 18 мм.

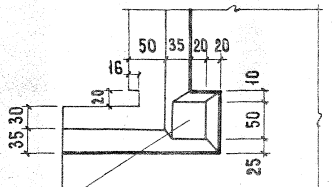
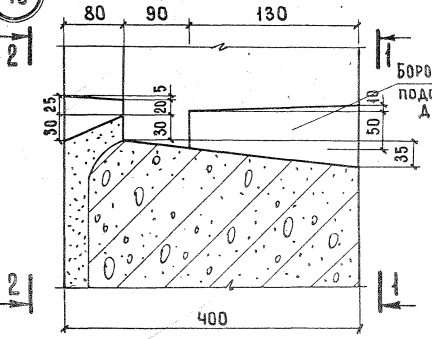
ТК	Общие материалы и унифицированные детали панелей толщиной 400 мм	Серия 1.432-2
1972	Детали 14, 14б и 15 / опалубочные /	Выпуск 0-3 Лист 19



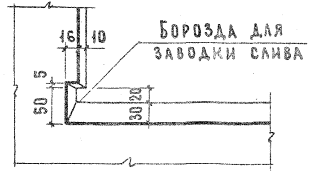
19



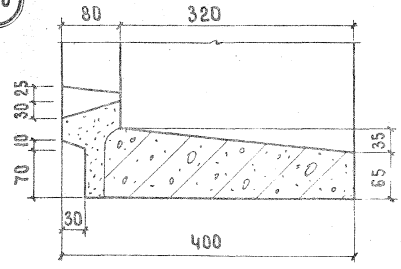
18



2-2



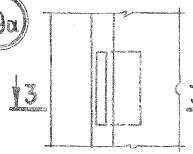
185



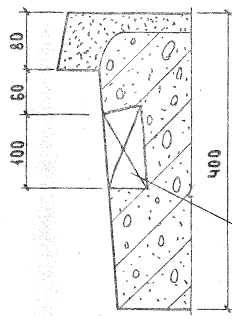
ПРИ РАЗДЕЛЬНЫХ ПЕРЕПЛЕТАХ

ПРИ СПАРЕННЫХ ПЕРЕПЛЕТАХ

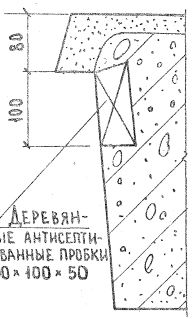
19а



3-3



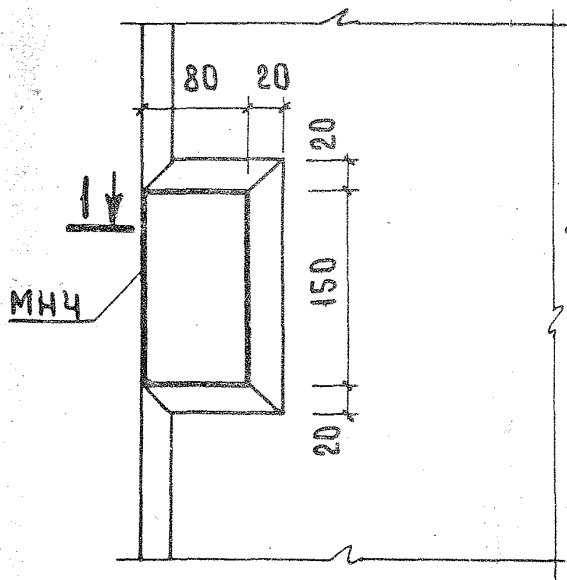
4-4



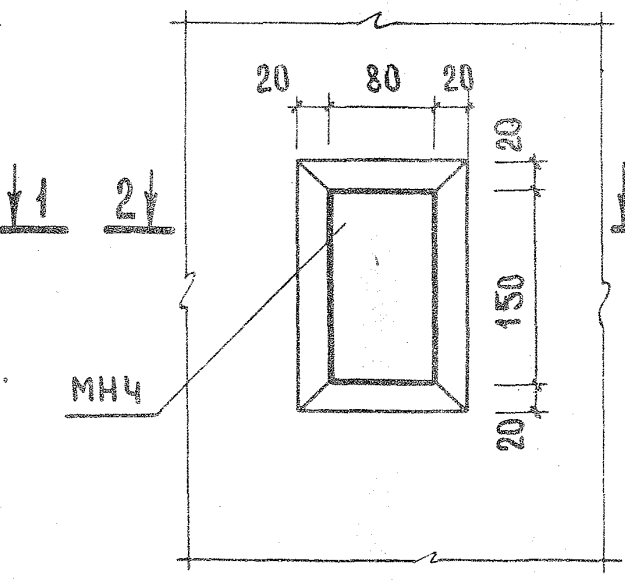
ДЕРЕВЯННЫЕ АНТИСЕПТИРОВАННЫЕ ПРОБКИ 100 x 100 x 50

ТК	ОБЩИЕ МАТЕРИАЛЫ И УНИФИЦИРОВАННЫЕ ДЕТАЛИ ПАНЕЛЕЙ ТОЛЩИНОЙ 400 ММ	Серия 1.132-2
1972	ДЕТАЛИ 16-19 185 и 19а / ОПАЛУБОЧНЫЕ /	Выпуск Лист 0-3 20

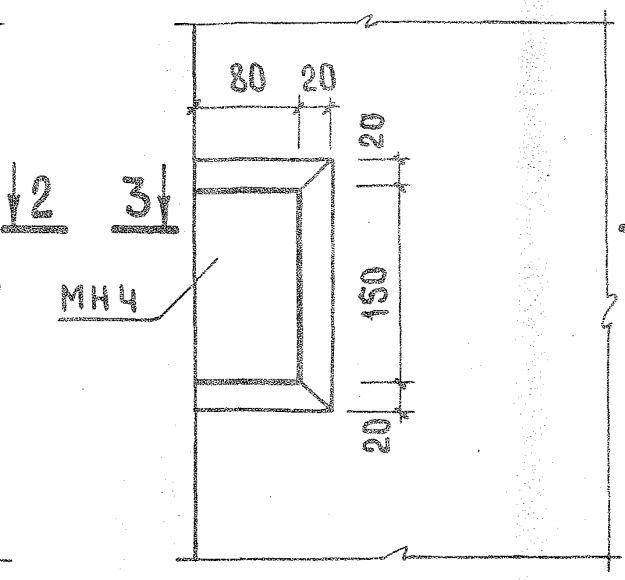
23



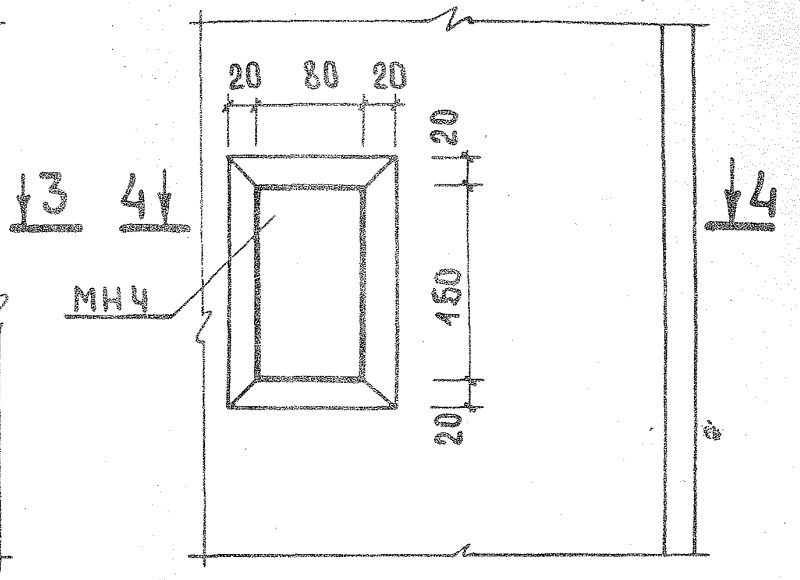
24



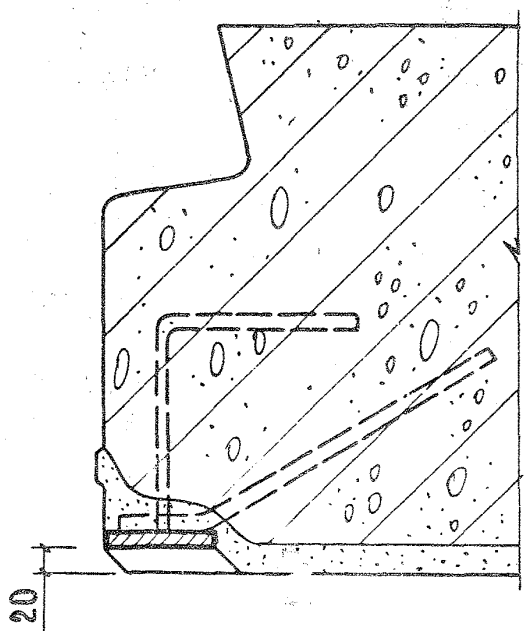
25



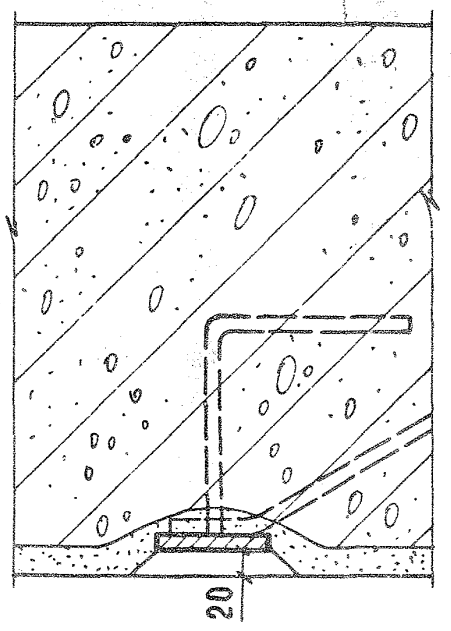
26



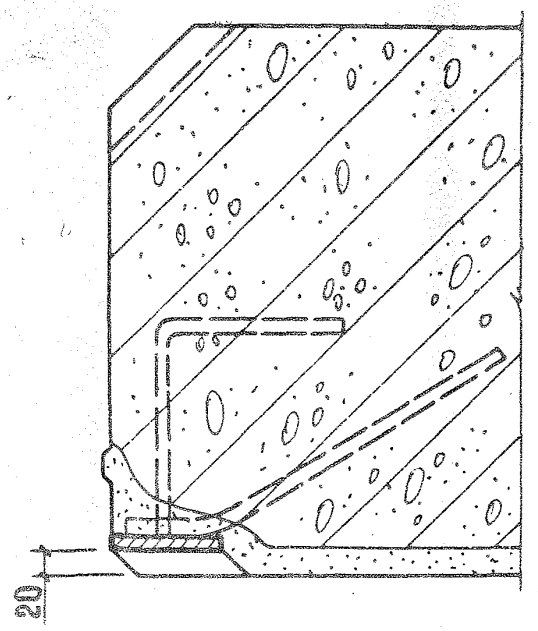
1-1



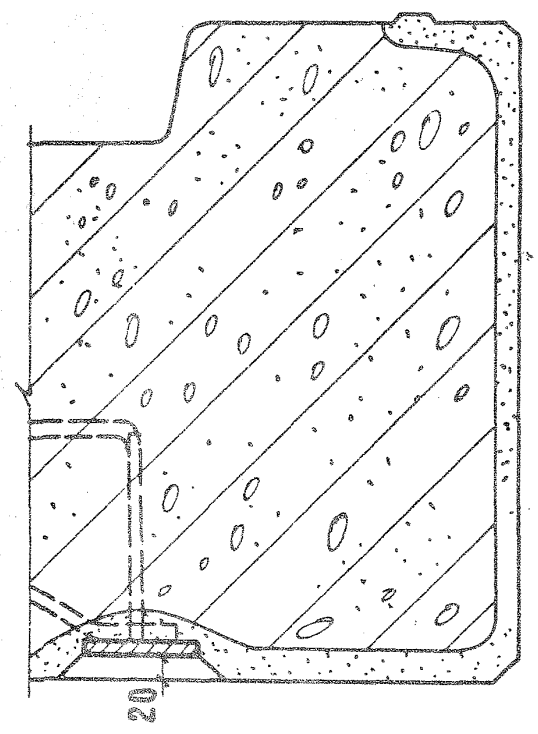
2-2



3-3



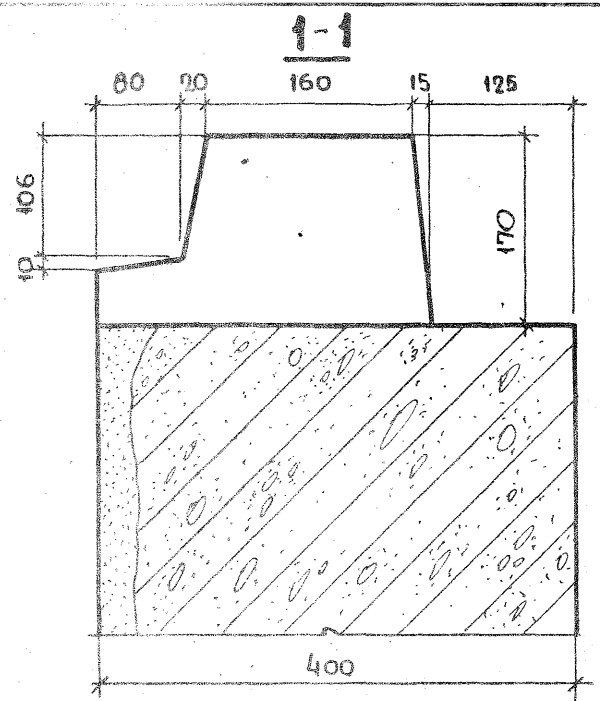
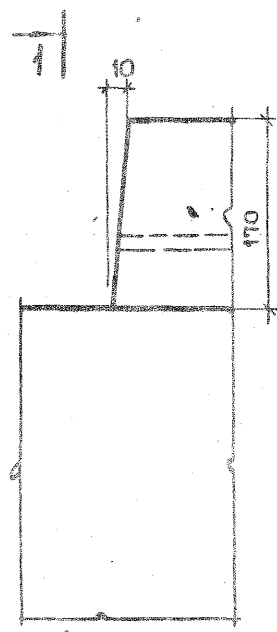
4-4



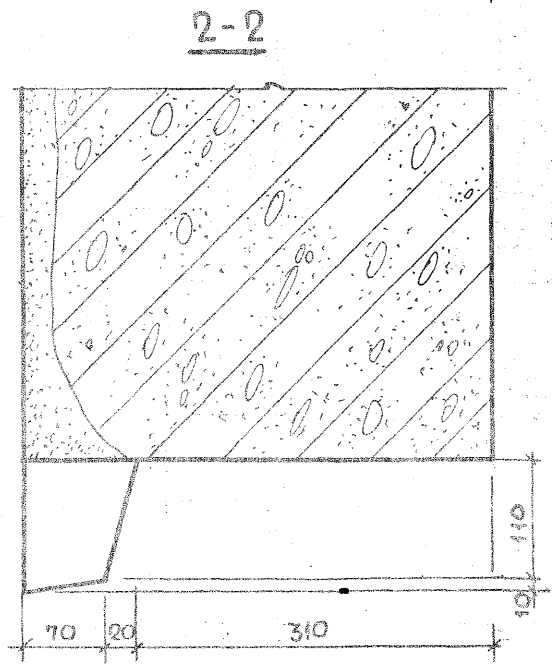
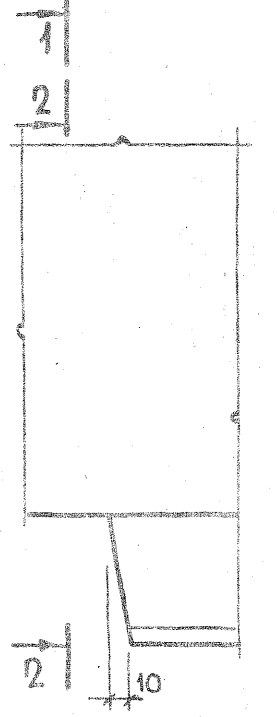
ТК	Общие материалы и унифицированные детали панелей толщиной 400 мм	Серия 1.132-2
1972	Детали 23 ÷ 26 /опалубочные/	Выпуск лист 0-3 22

Д. ИНЖ. ОТА М. П. КОСИНСКИЙ
 Т. ИНЖ. ПР. М. П. О. ПЕРМАН
 Р. К. ГРУППЫ Р. П. РАМАШИНА
 С. ТЕХНИК. П. П. М. КОСИНСКИЙ
 Р. К. ГРУППЫ Р. П. РАМАШИНА
 С. ТЕХНИК. П. П. М. КОСИНСКИЙ

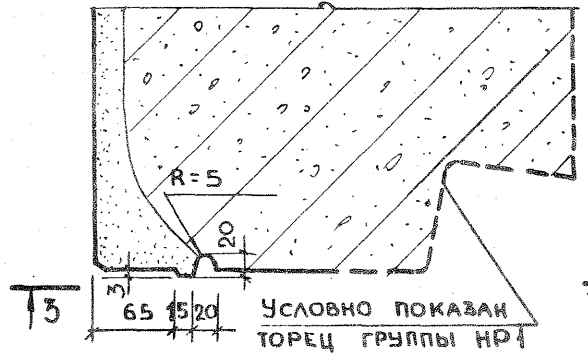
27



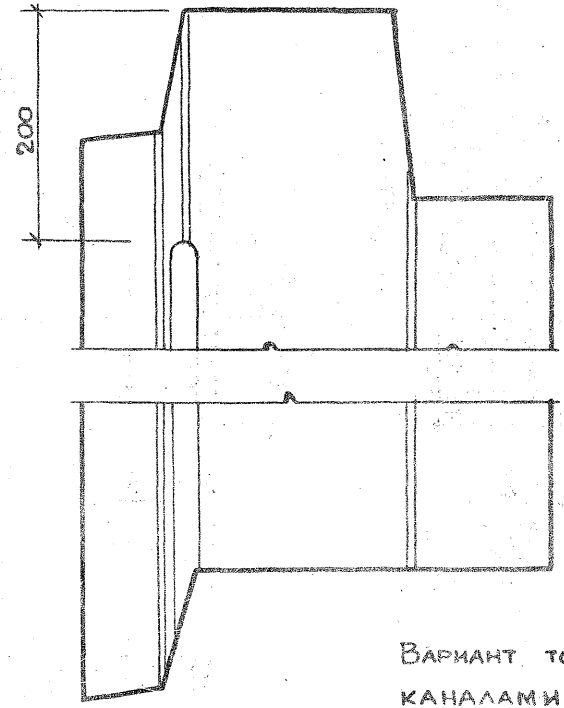
28



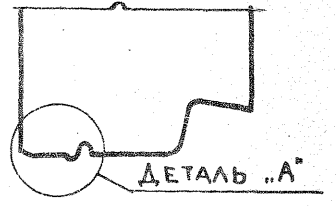
ДЕТАЛЬ „А“



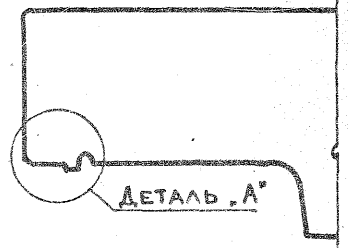
3-3



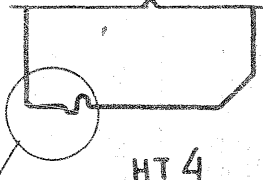
НР1; НР2; НР4



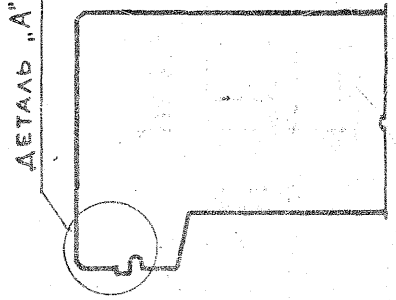
НР 2



НТ2; НТ4

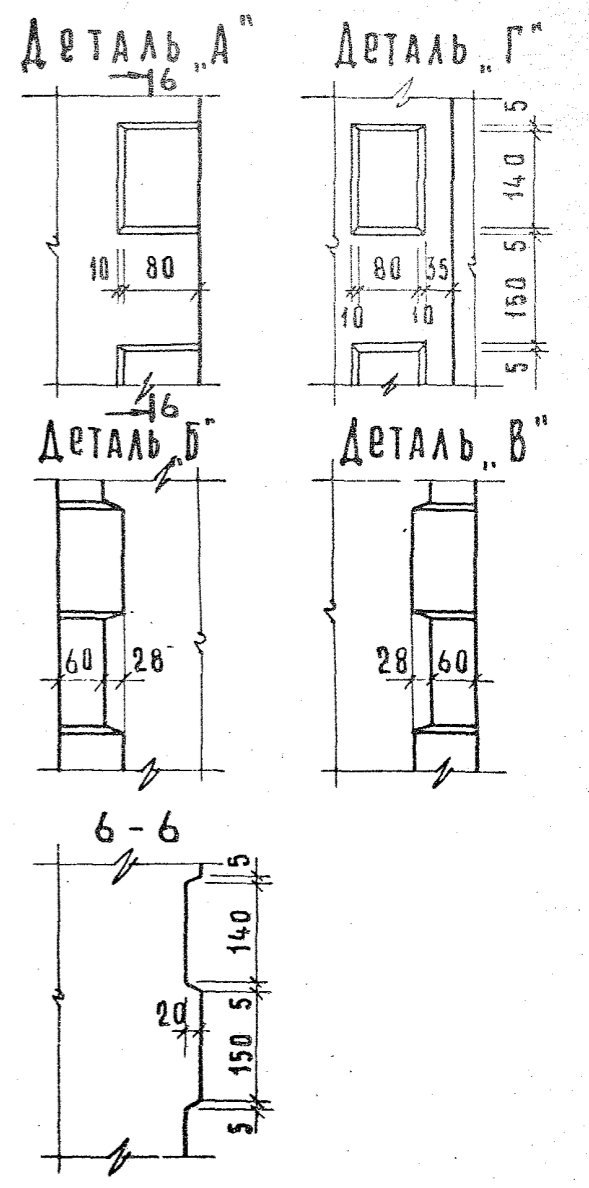
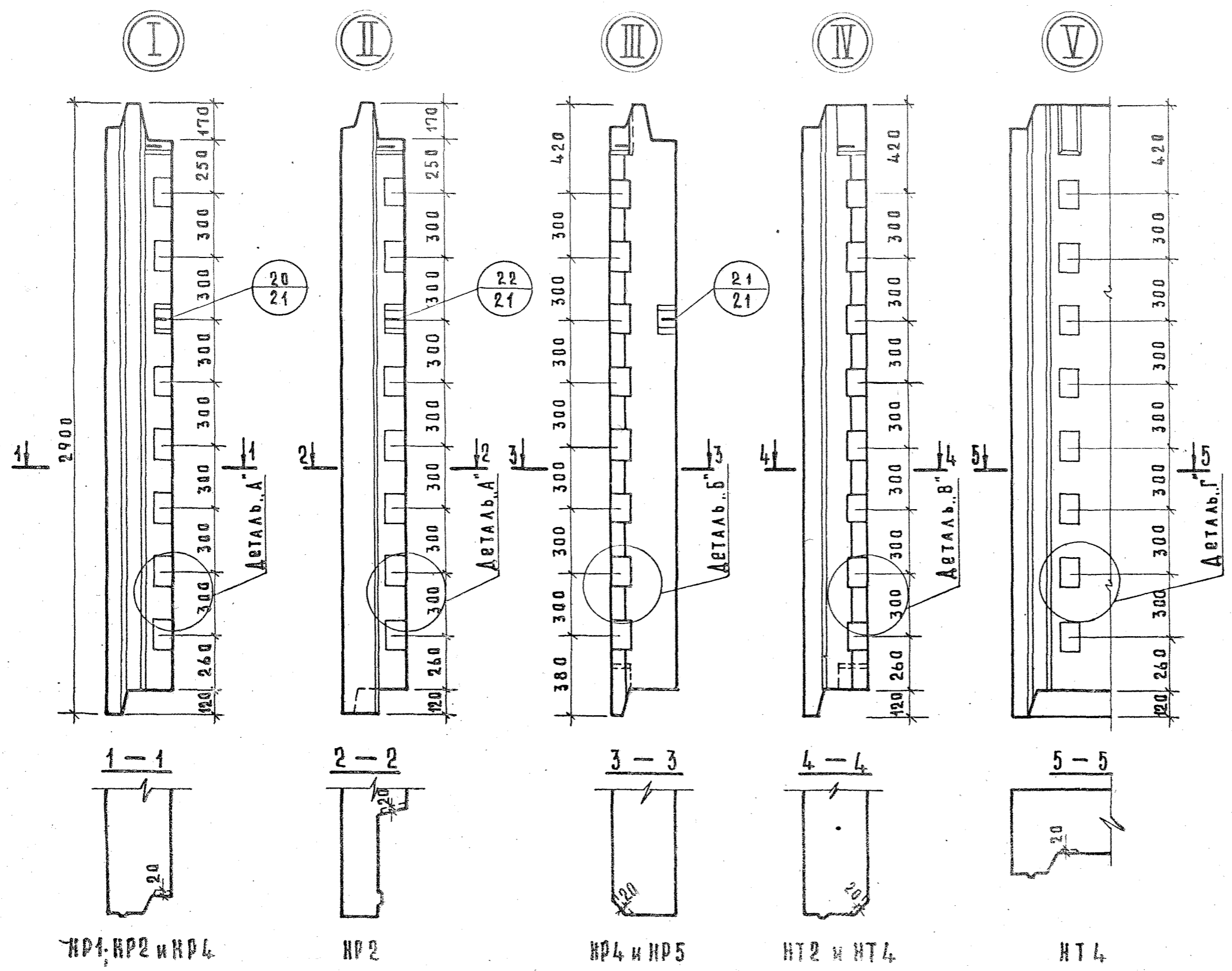


НТ 4



ВАРИАНТ ТОРЦОВ ГРАНЕЙ ПАНЕЛЕЙ С
 КАНАЛАМИ ДЛЯ ОБРАЗОВАНИЯ
 ДЕКОМПРЕССИОННЫХ КАМЕР В
 ВЕРТИКАЛЬНЫХ СТЫКАХ,

ТК	Общие материалы и унифицированные детали панелей толщиной 400мм	СЕРИЯ 1. 132-2
1972	Детали 27 и 28 /опалубочные/ и вариант торцовых граней панелей	ВЫПУСК ЛИСТ 0-3 23



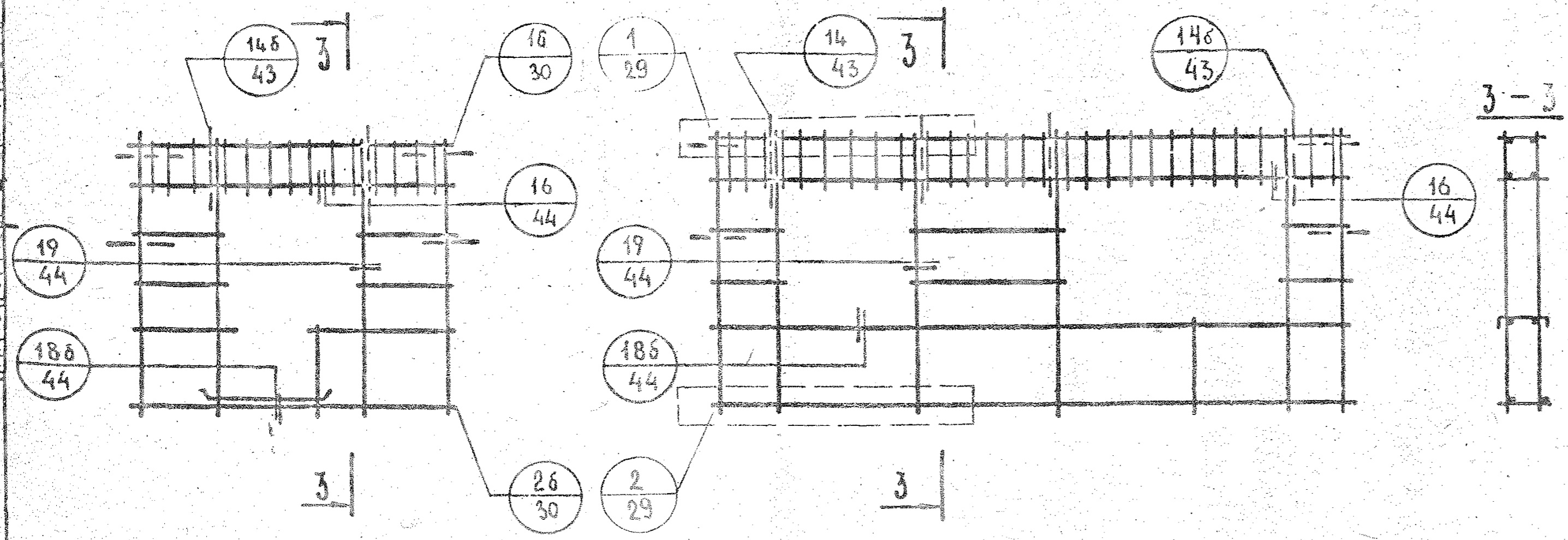
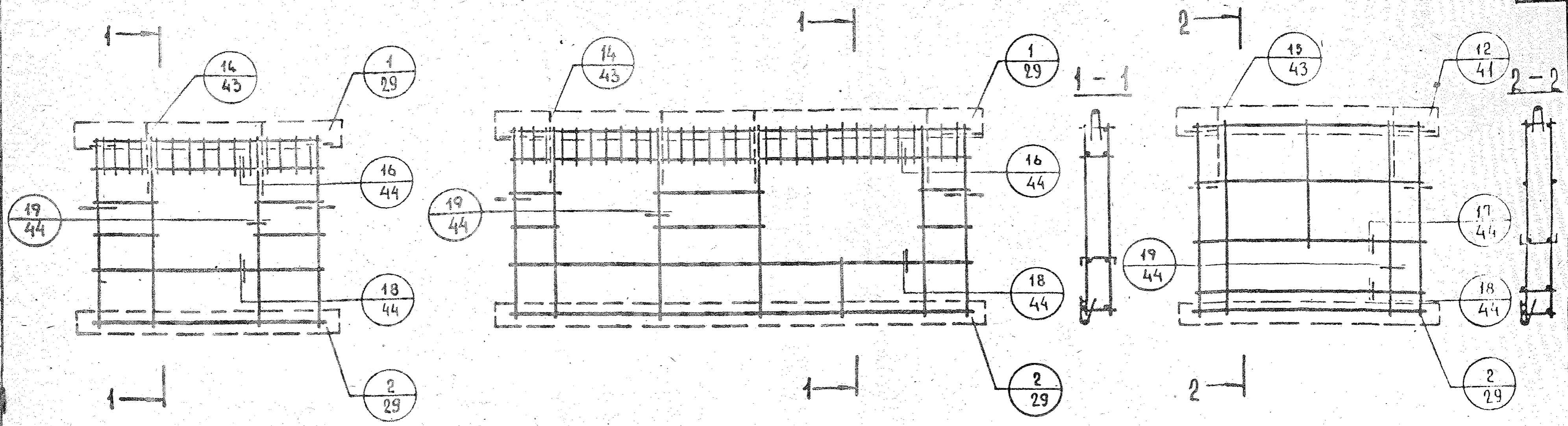
НР1, НР2 и НР4

НР2

НР4 и НР5

НТ2 и НТ4

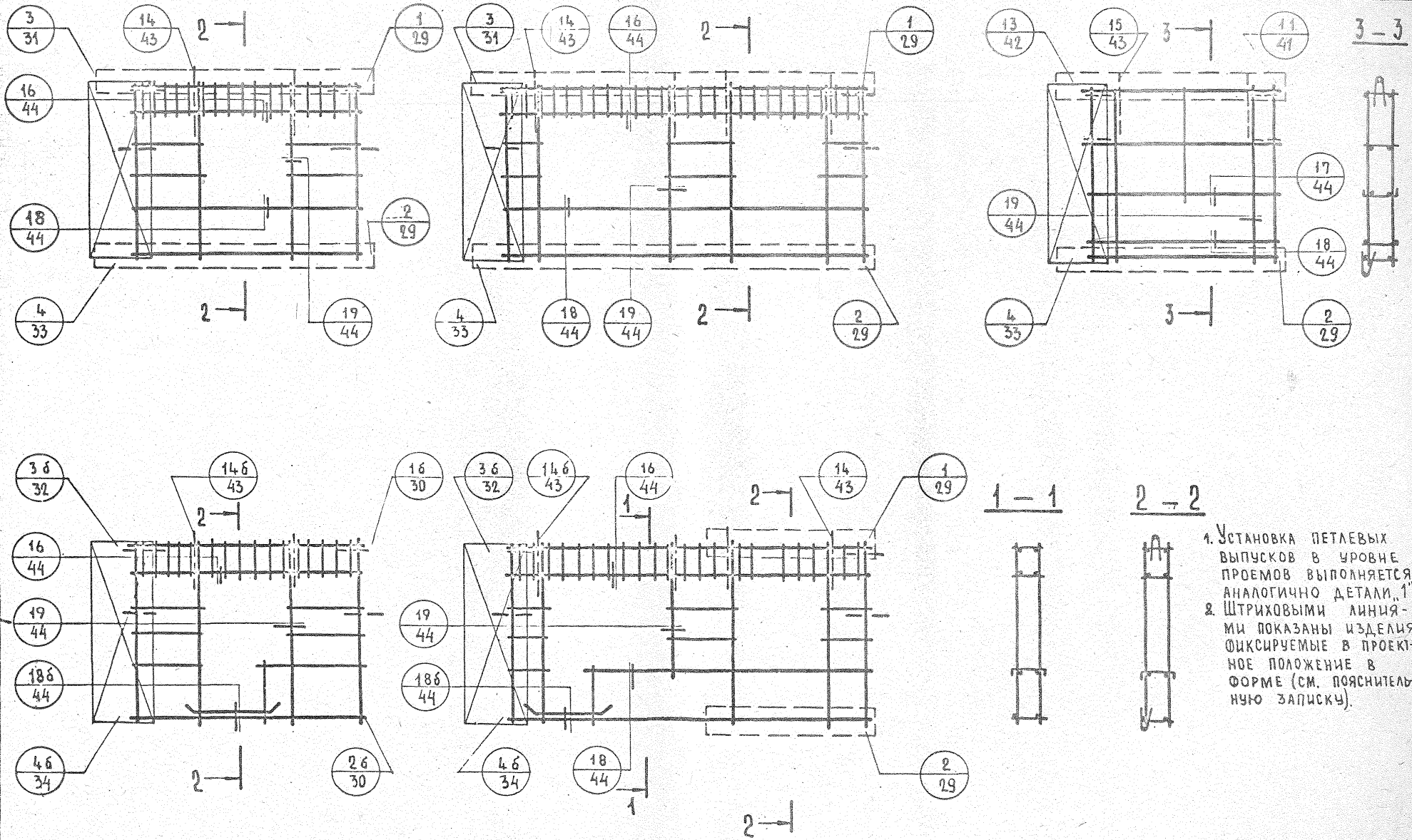
НТ4



1. Установка петлевых выпусков в уровне проемов выполняется аналогично детали „1“.
2. Штриховыми линиями показаны изгиба, фиксируемые в проектное положение в форме (см. пояснительную записку).

ЦНИИЭП
 НИИЖЕ
 ИНЖЕНЕРНО-ПРОЕКТИРОВАТЕЛЬСКИЙ ЦЕНТР
 ГАИНИ. Д. Д.
 РУК. ГРУППА
 Ю. ГЕРМАН
 П. Д. ВЕРИЛ
 М. А. ТИМОШЕНКО
 Е. В. КУКОВНИЦА
 В. И. ПР.

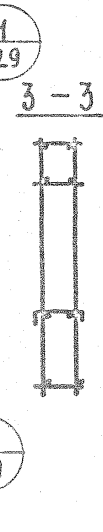
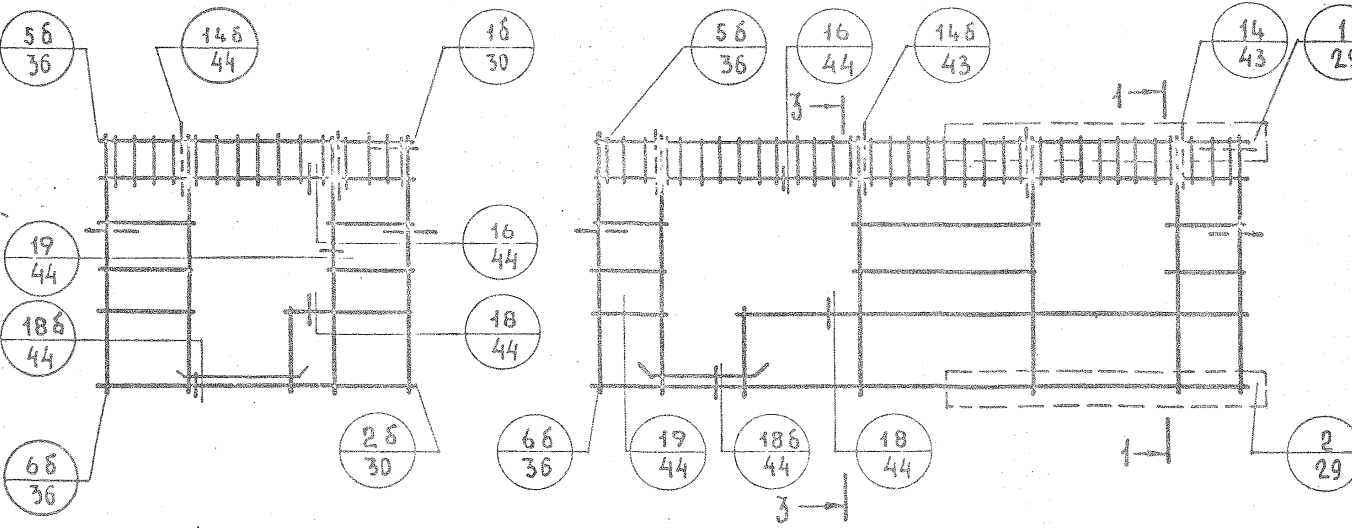
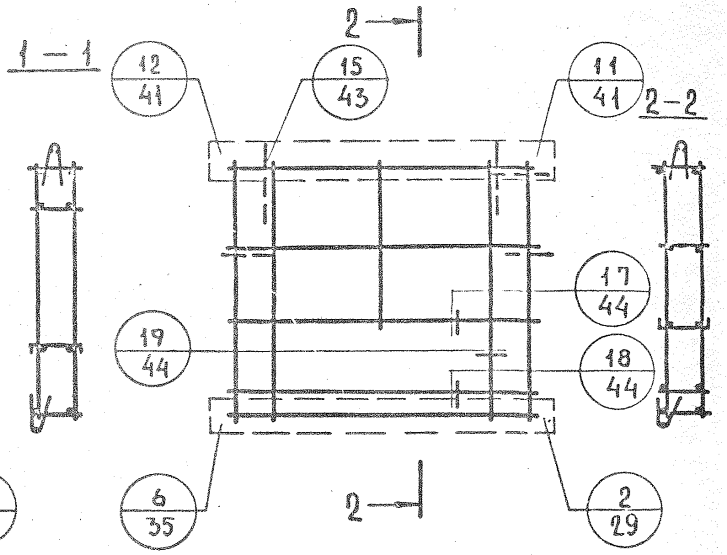
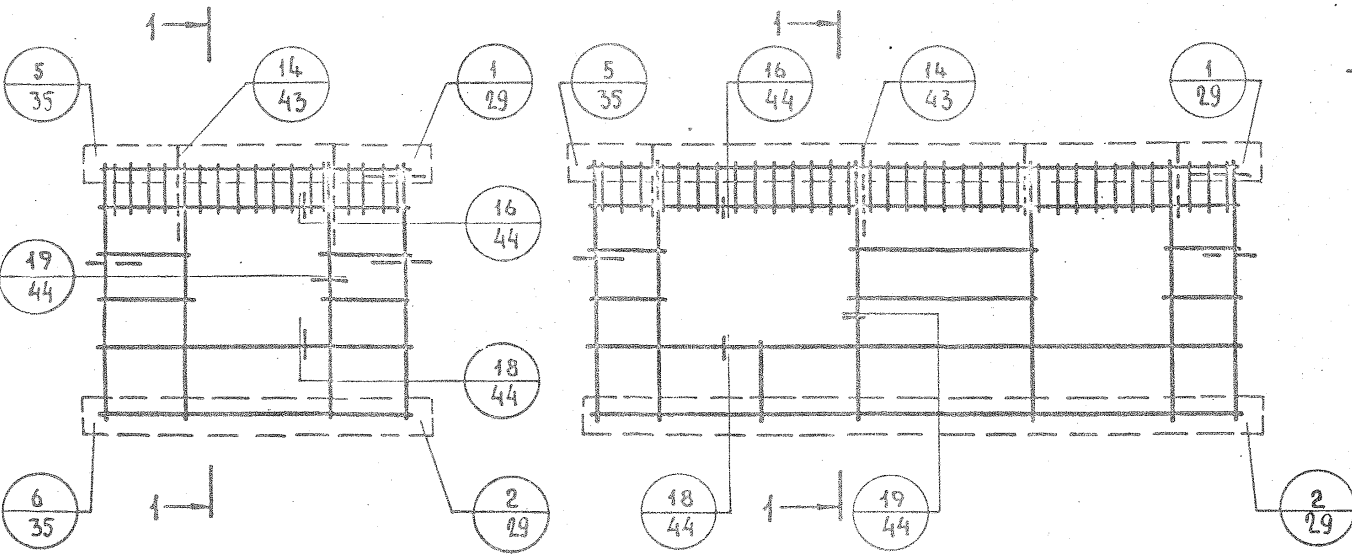
ТК	Общие материалы и унифицированные детали панелей толщиной 400 мм.	Серия 1.132-2
1972	Схемы армирования панелей группы НР1 с маркировкой арматурных деталей	Выпуск 0-3 Лист 25



1. Установка петлевых выпусков в уровне проемов выполняется аналогично детали „1“.
2. Штриховыми линиями показаны изделия, фиксируемые в проектное положение в форме (см. пояснительную записку).

ТК	Общие материалы и унифицированные детали панелей толщиной 400 мм	серия 1.132-2
1972	Схемы армирования панелей группы НР2 с маркировкой арматурных деталей	выпуск 0-3 лист 26

ИЛБЕН. № ВЗАИМ. ПРОБЕРНА ЮТЕРМАН
 ГОСНИИ ОТА МР. ГОСНИИ ОТА МР. ГОСНИИ ОТА МР. ГОСНИИ ОТА МР.
 ГАЛНИИ ОТА МР. ГАЛНИИ ОТА МР. ГАЛНИИ ОТА МР. ГАЛНИИ ОТА МР.
 РУК. ГРУПП. МАСЛОС. РУК. ГРУПП. МАСЛОС. РУК. ГРУПП. МАСЛОС. РУК. ГРУПП. МАСЛОС.
 ИЛБЕН. ЮТЕРМАН. Е. ЧУКВАНА. ГАЛНИИ ОТА МР. ЮТЕРМАН.



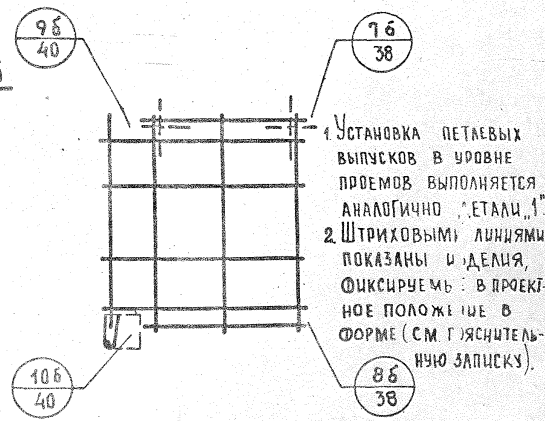
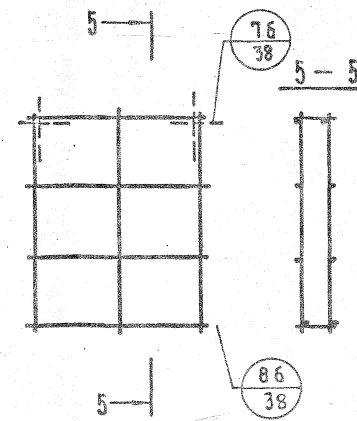
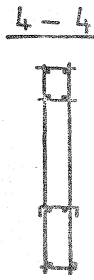
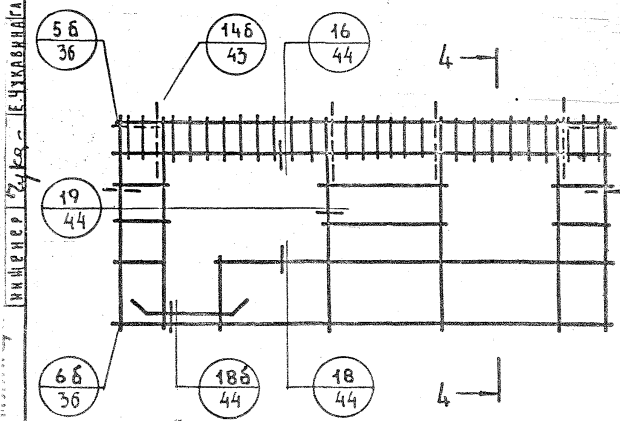
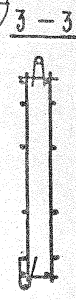
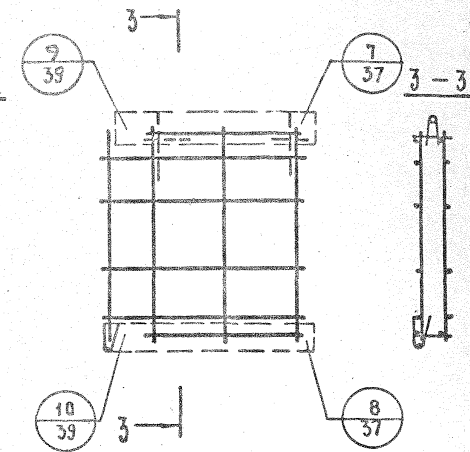
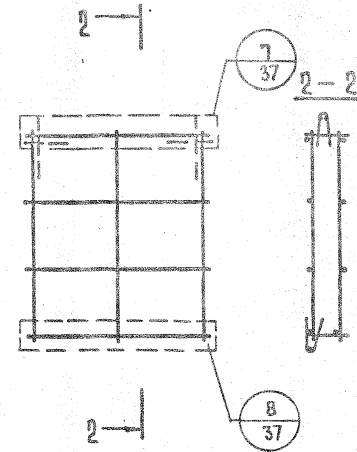
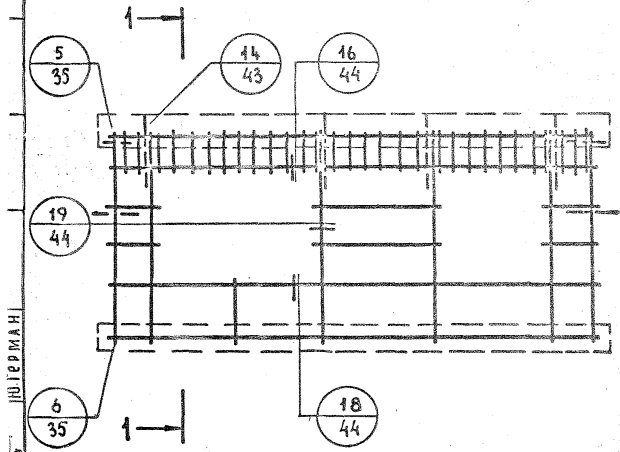
1. УСТАНОВКА ПЕТЛЕВЫХ ВЫПУСКОВ В УРОВНЕ ПРОЕМОВ ВЫПОЛНЯЕТСЯ АНАЛОГИЧНО ДЕТАЛИ „1“
2. ШТРИХОВЫМИ ЛИНИЯМИ ПОКАЗАНЫ ИЗДЕЛИЯ, ФИКСИРУЕМЫЕ В ПРОЕКТНОЕ ПОЛОЖЕНИЕ В ФОРМЕ (СМ. ПОЯСНИТЕЛЬНУЮ ЗАПИСКУ).

ТК	Общие материалы и унифицированные детали панелей толщиной 400 мм	Серия 1.132-2
1972	Схемы армирования панелей группы НР4 с маркировкой арматурных деталей	Выпуск 0-3 Лист 27

Группа НР 5

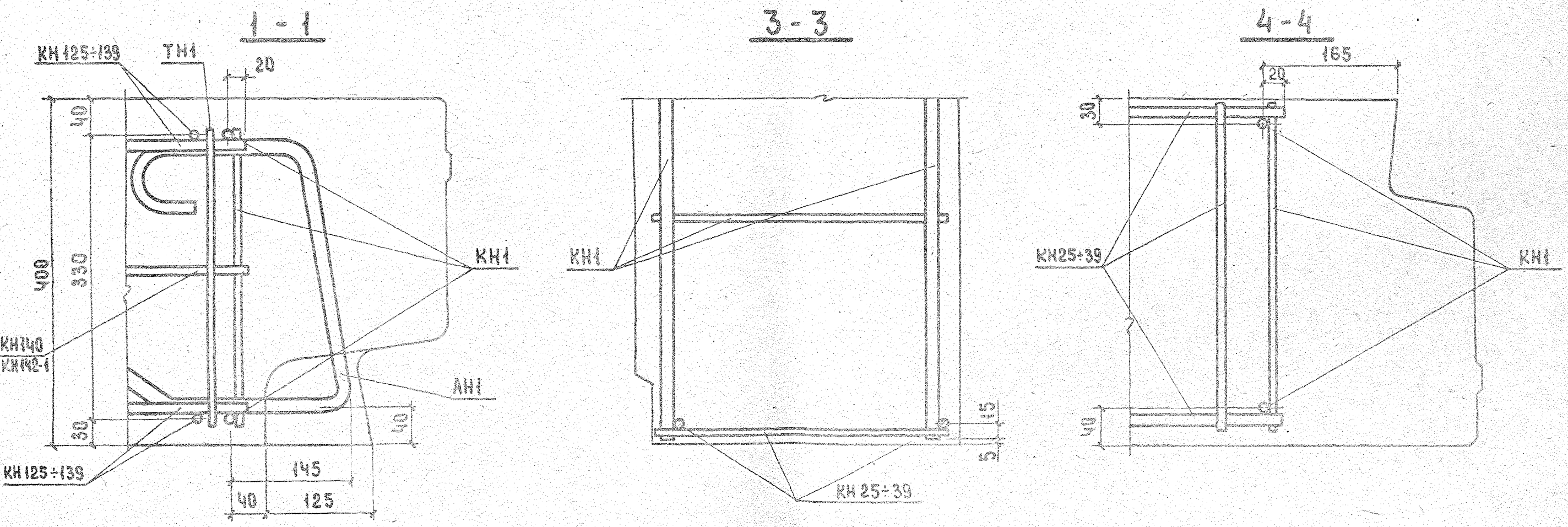
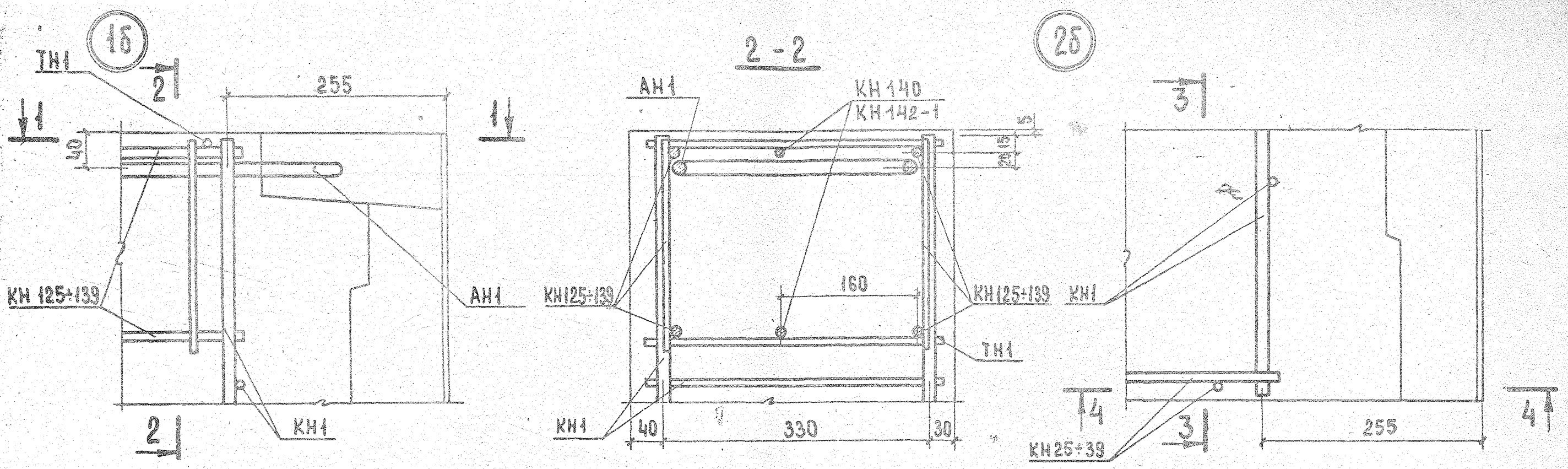
Группа НТ 2

Группа НТ 4



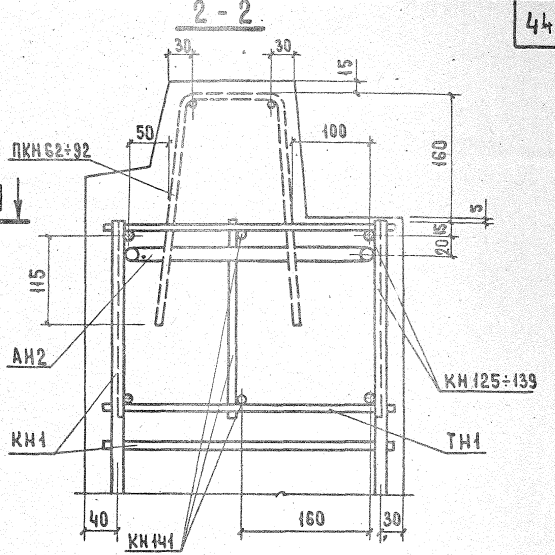
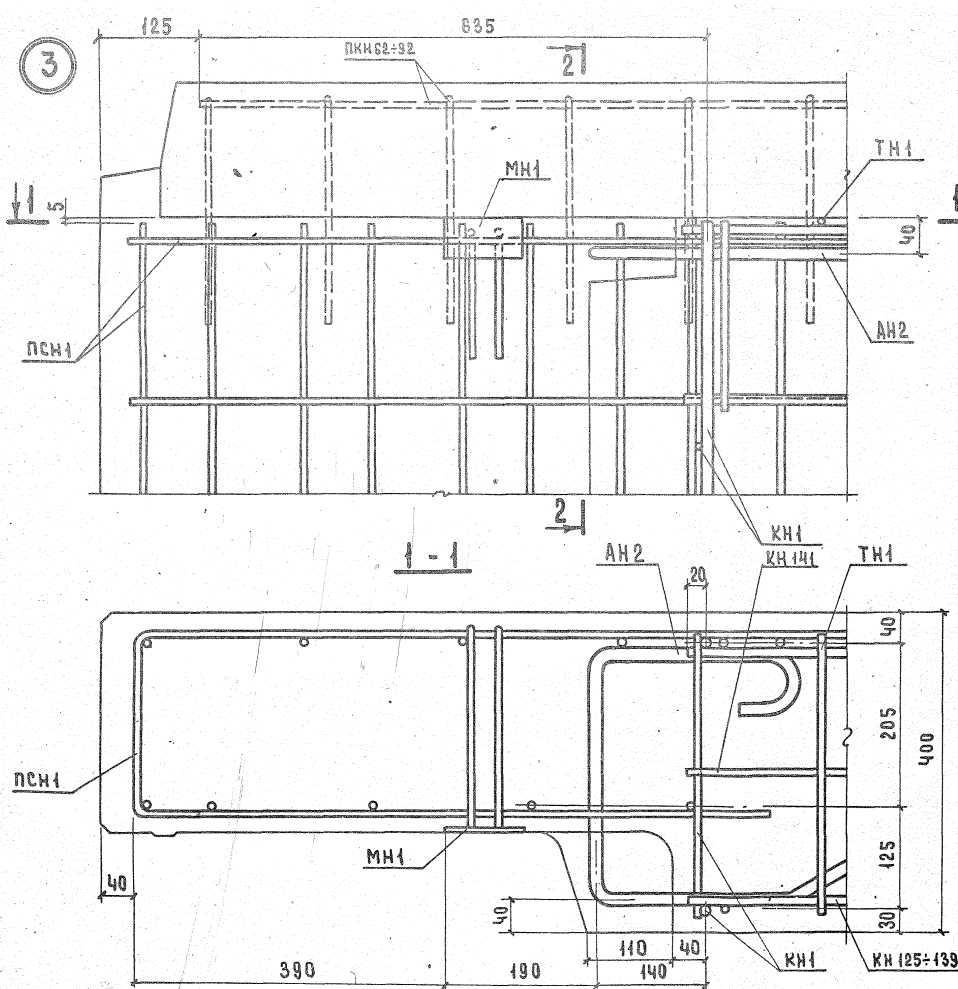
1 Установка петлевых выпусков в уровне проемов выполняется аналогично детали „1“
 2 Штриховыми линиями показаны и деления, фиксируемые в проектное положение в форме (см. глянцевую копию записки).

И.И. Герман, Е.С. Чуканова, А.И. Пр. 1



ТК	ОБЩИЕ МАТЕРИАЛЫ И УНИФИЦИРОВАННЫЕ ДЕТАЛИ ПАНЕЛЕЙ ТОЛЩИНОЙ 400 мм	СЕРИЯ 1.132-2
1972	ДЕТАЛИ 18 и 25 / АРМИРОВАНИЕ /	ВЫПУСК 0-3 ЛИСТ 30

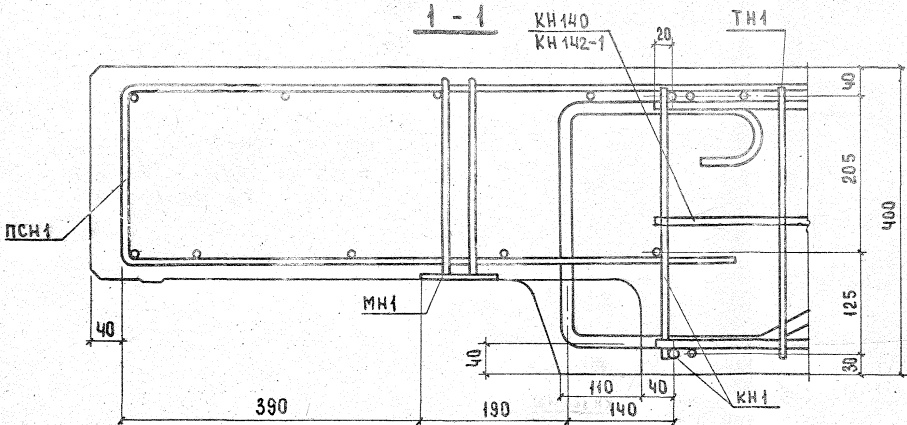
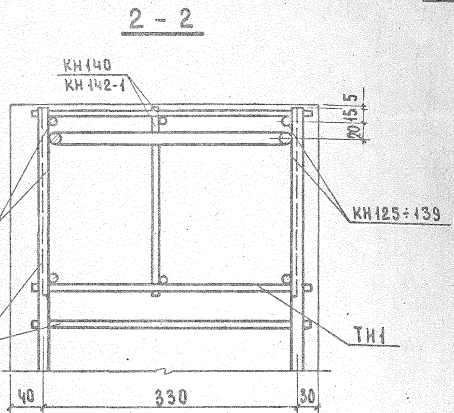
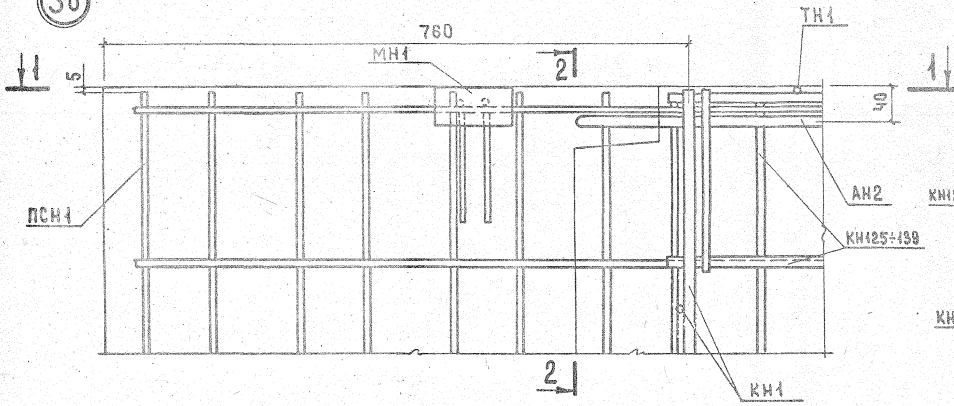
АНТА	СВЯТАСОВАНО	ИНВЕСТИ	СВЯТАСОВАНО	ИНВЕСТИ	СВЯТАСОВАНО
№	№	№	№	№	№
СВЯТАСОВАНО	СВЯТАСОВАНО	СВЯТАСОВАНО	СВЯТАСОВАНО	СВЯТАСОВАНО	СВЯТАСОВАНО
СВЯТАСОВАНО	СВЯТАСОВАНО	СВЯТАСОВАНО	СВЯТАСОВАНО	СВЯТАСОВАНО	СВЯТАСОВАНО
СВЯТАСОВАНО	СВЯТАСОВАНО	СВЯТАСОВАНО	СВЯТАСОВАНО	СВЯТАСОВАНО	СВЯТАСОВАНО
СВЯТАСОВАНО	СВЯТАСОВАНО	СВЯТАСОВАНО	СВЯТАСОВАНО	СВЯТАСОВАНО	СВЯТАСОВАНО
СВЯТАСОВАНО	СВЯТАСОВАНО	СВЯТАСОВАНО	СВЯТАСОВАНО	СВЯТАСОВАНО	СВЯТАСОВАНО
СВЯТАСОВАНО	СВЯТАСОВАНО	СВЯТАСОВАНО	СВЯТАСОВАНО	СВЯТАСОВАНО	СВЯТАСОВАНО
СВЯТАСОВАНО	СВЯТАСОВАНО	СВЯТАСОВАНО	СВЯТАСОВАНО	СВЯТАСОВАНО	СВЯТАСОВАНО
СВЯТАСОВАНО	СВЯТАСОВАНО	СВЯТАСОВАНО	СВЯТАСОВАНО	СВЯТАСОВАНО	СВЯТАСОВАНО



Каркасы ПКН 62:92 в сеч. 1-1 и сетка ПСН1 в сеч. 2-2 условно не показаны.

ТК	ОБЩИЕ МАТЕРИАЛЫ И УНИФИЦИРОВАННЫЕ ДЕТАЛИ ПАНЕЛЕЙ ТОЛЩИНОЙ 400 мм	Серия 1.132-2
1972	ДЕТАЛЬ 3 / АРМИРОВАНИЕ /	Выпуск Лист 0-3 31

38

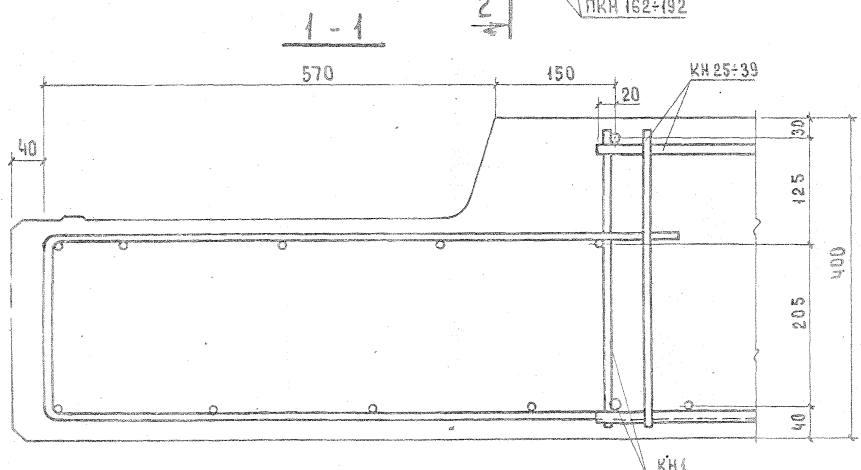
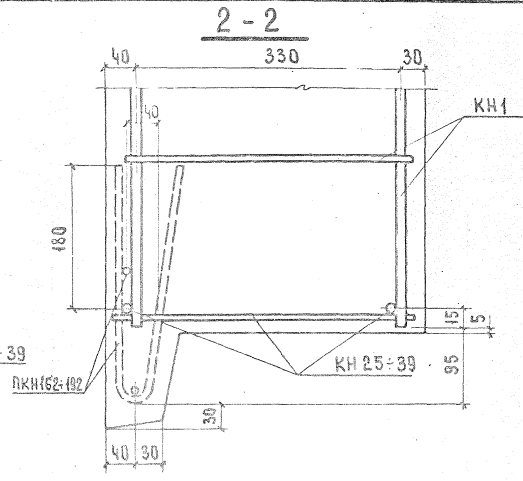
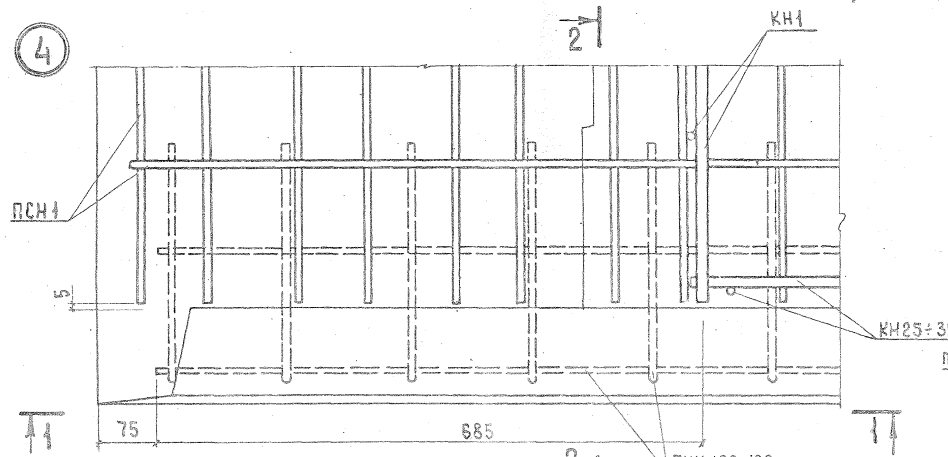


Сетка ПСН1 в сеч. 2-2 условно не показана

Ю. Герман, Л. Бордак, Г. Клих, П. Р. Шенер

ТК	ОБЩИЕ МАТЕРИАЛЫ И УНИФИЦИРОВАННЫЕ ДЕТАЛИ ПАНЕЛЕЙ ТОЛЩИНОЙ 400 мм	СЕРИЯ 1.132-2
1972	ДЕТАЛЬ 38 / АРМИРОВАНИЕ /	Выпуск 0-3 Лист 32

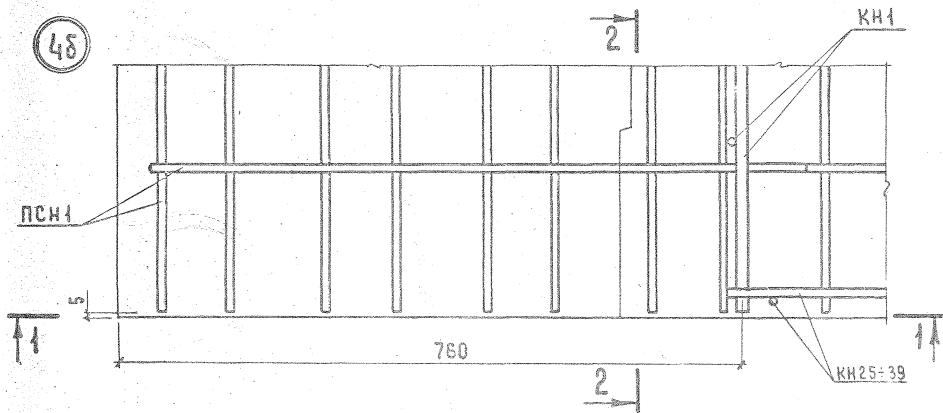
4



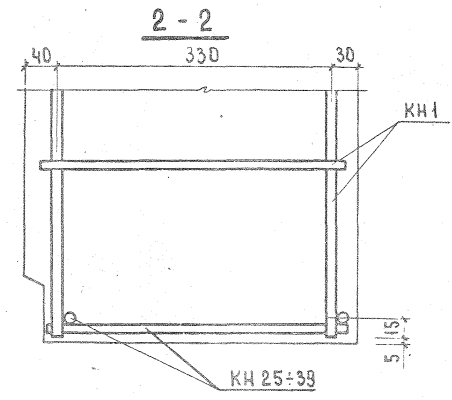
Каркасы ПКН 162-192 - в сеч. 1-1
и сетка ПСН 1 в сеч. 2-2
условно не показаны.

ТК	ОБЩИЕ МАТЕРИАЛЫ И УНИФИЦИРОВАННЫЕ ДЕТАЛИ ПАНЕЛЕЙ ТОЛЩИНОЙ 400 мм	СЕРИЯ 1.132-2
1972	ДЕТАЛЬ 4 /АРМИРОВАНИЕ/	ВЫПУСК ЛИСТ 0-3 33

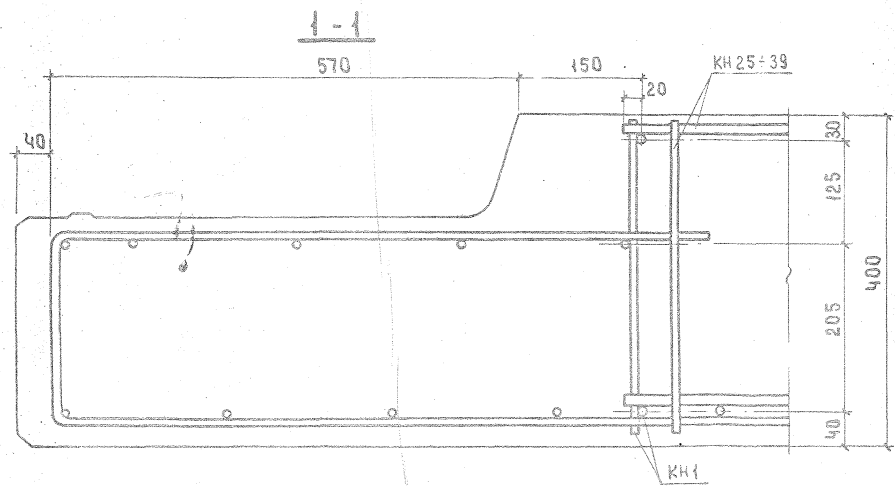
48



47



1-1

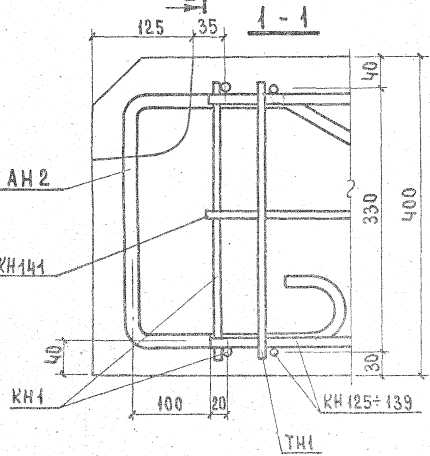
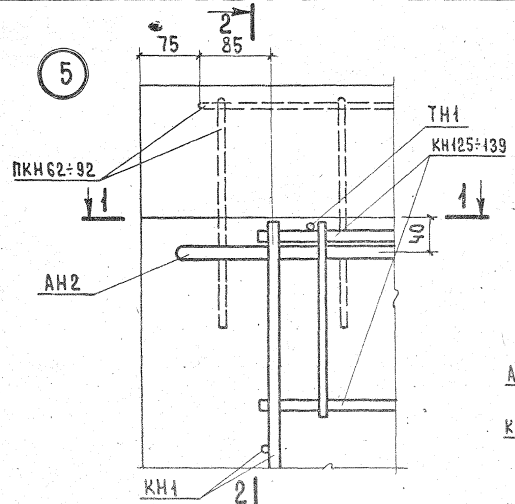


Сетка ПСН1 в сеч. 2-2
условно не показана

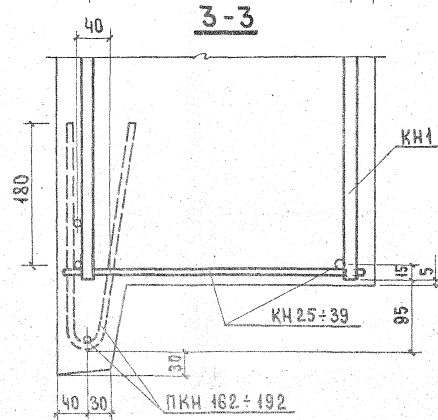
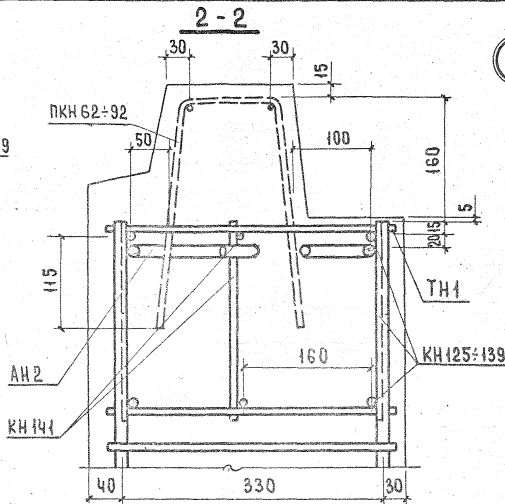
ТК	ОБЩИЕ МАТЕРИАЛЫ И УНИФИЦИРОВАННЫЕ ДЕТАЛИ ПАНЕЛЕЙ ТОЛЩИНОЙ 400 мм.	СЕРИЯ 1182-2
1972	ДЕТАЛЬ 48 / АРМИРОВАНИЕ /	ВЫПУСК А ЧЕТ 0-3 34

КАЧ. ОТДЕЛ С. ИЖ. ОТД.	ЖИЛИЩА	В. КОРОЛЕВ	С. ИЖ. ОТД.	П. Ю. ГЕРМАН	В. КОРОЛЕВ	С. ИЖ. ОТД.	ЖИЛИЩА
И. КОРОЛЕВ	И. РОССИЯН	И. КОРОЛЕВ	И. КОРОЛЕВ	И. КОРОЛЕВ	И. КОРОЛЕВ	И. КОРОЛЕВ	И. КОРОЛЕВ
П. Ю. ГЕРМАН	П. Ю. ГЕРМАН	П. Ю. ГЕРМАН	П. Ю. ГЕРМАН	П. Ю. ГЕРМАН	П. Ю. ГЕРМАН	П. Ю. ГЕРМАН	П. Ю. ГЕРМАН
С. ИЖ. ПР.	С. ИЖ. ПР.	С. ИЖ. ПР.	С. ИЖ. ПР.	С. ИЖ. ПР.	С. ИЖ. ПР.	С. ИЖ. ПР.	С. ИЖ. ПР.
Л. БОРДАХ	Л. БОРДАХ	Л. БОРДАХ	Л. БОРДАХ	Л. БОРДАХ	Л. БОРДАХ	Л. БОРДАХ	Л. БОРДАХ
И. КОРОЛЕВ	И. КОРОЛЕВ	И. КОРОЛЕВ	И. КОРОЛЕВ	И. КОРОЛЕВ	И. КОРОЛЕВ	И. КОРОЛЕВ	И. КОРОЛЕВ
С. ИЖ. ПР.	С. ИЖ. ПР.	С. ИЖ. ПР.	С. ИЖ. ПР.	С. ИЖ. ПР.	С. ИЖ. ПР.	С. ИЖ. ПР.	С. ИЖ. ПР.
П. Ю. ГЕРМАН	П. Ю. ГЕРМАН	П. Ю. ГЕРМАН	П. Ю. ГЕРМАН	П. Ю. ГЕРМАН	П. Ю. ГЕРМАН	П. Ю. ГЕРМАН	П. Ю. ГЕРМАН
С. ИЖ. ПР.	С. ИЖ. ПР.	С. ИЖ. ПР.	С. ИЖ. ПР.	С. ИЖ. ПР.	С. ИЖ. ПР.	С. ИЖ. ПР.	С. ИЖ. ПР.
Л. БОРДАХ	Л. БОРДАХ	Л. БОРДАХ	Л. БОРДАХ	Л. БОРДАХ	Л. БОРДАХ	Л. БОРДАХ	Л. БОРДАХ

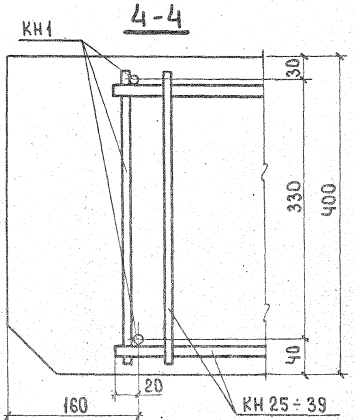
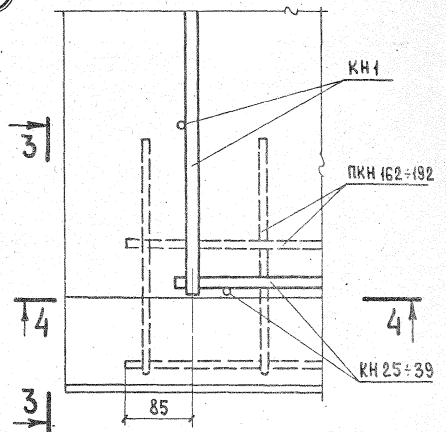
5



2-2



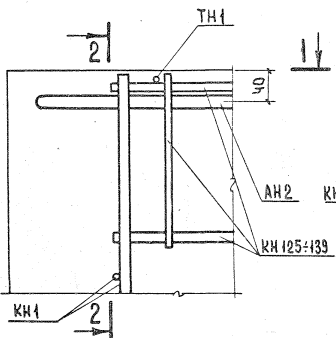
6



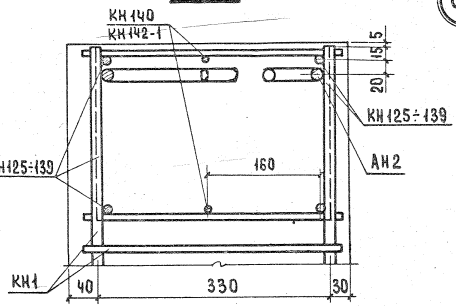
КАРКАСЫ ПКН 62÷92 В СЕЧ. 1-1 И ПКН 162÷192 В СЕЧ. 4-4 УСЛОВНО НЕ ПОКАЗАНЫ

ТК 1972	ОБЩИЕ МАТЕРИАЛЫ И УНИФИЦИРОВАННЫЕ ДЕТАЛИ ПАНЕЛЕЙ ТОЛЩИНОЙ 400 ММ	СЕРИЯ 1.132-2
	ДЕТАЛИ 5 И 6 / АРМИРОВАНИЕ /	ВЫПУСК О-3 ЛИСИ 35

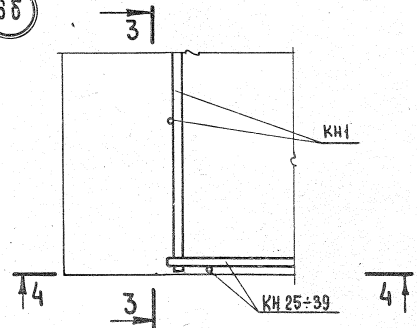
56



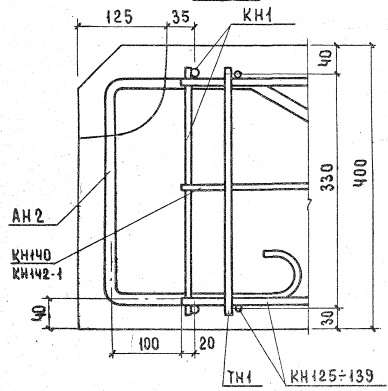
2-2



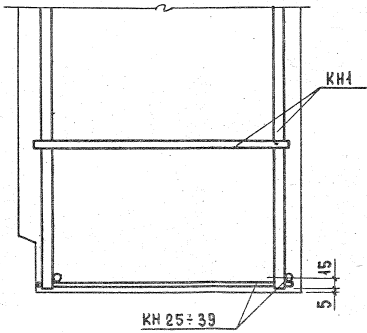
66



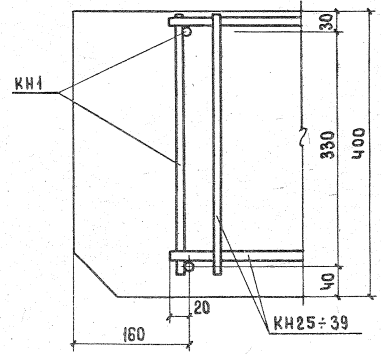
1-1



3-3



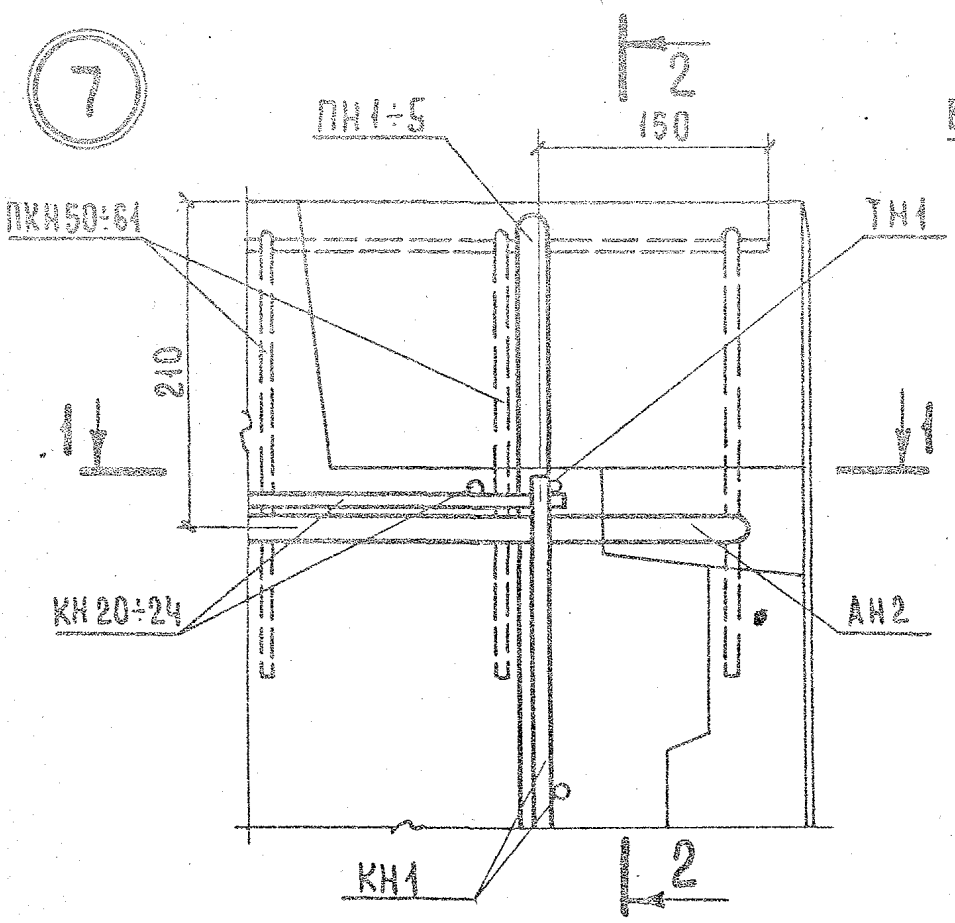
4-4



ИНЖЕНЕР (С) И. БОГАДА

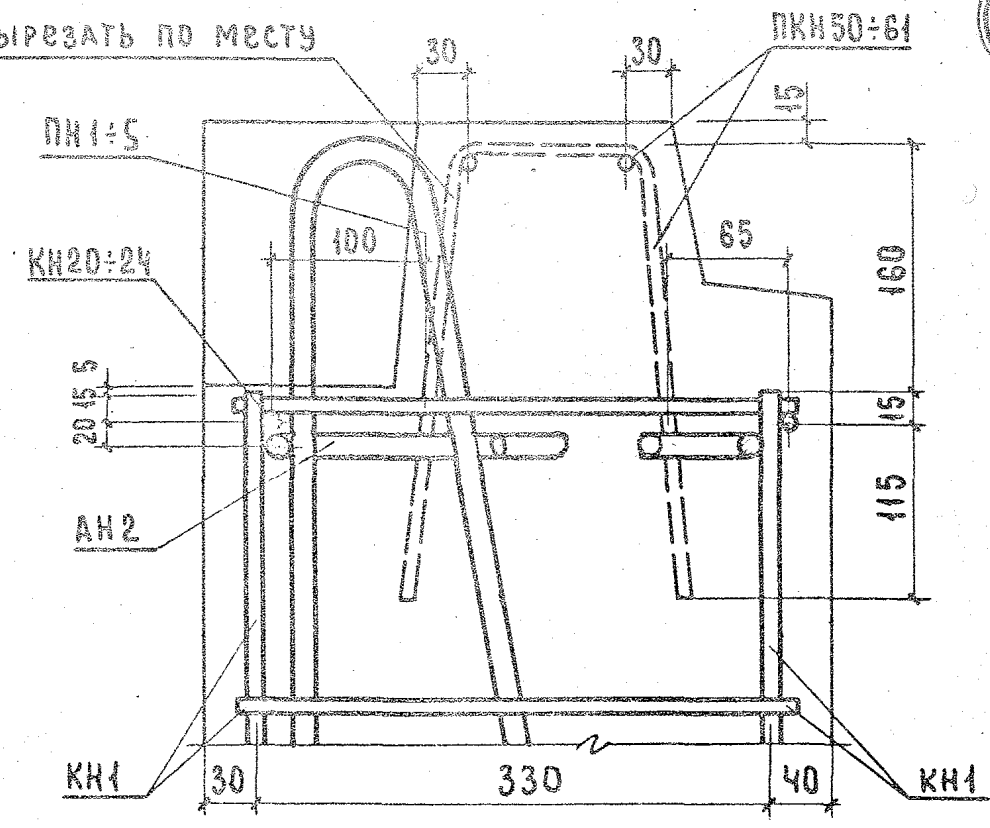
ТК	ОБЩИЕ МАТЕРИАЛЫ И УНИФИЦИРОВАННЫЕ ДЕТАЛИ ПАНЕЛЕЙ ТОЛЩИНОЙ 400 ММ	СЕРИЯ 1.132-2
1972	ДЕТАЛИ 56 И 66 / АРМИРОВАНИЕ /	ВЫПУСК 0-3 АИСТ 3С

7

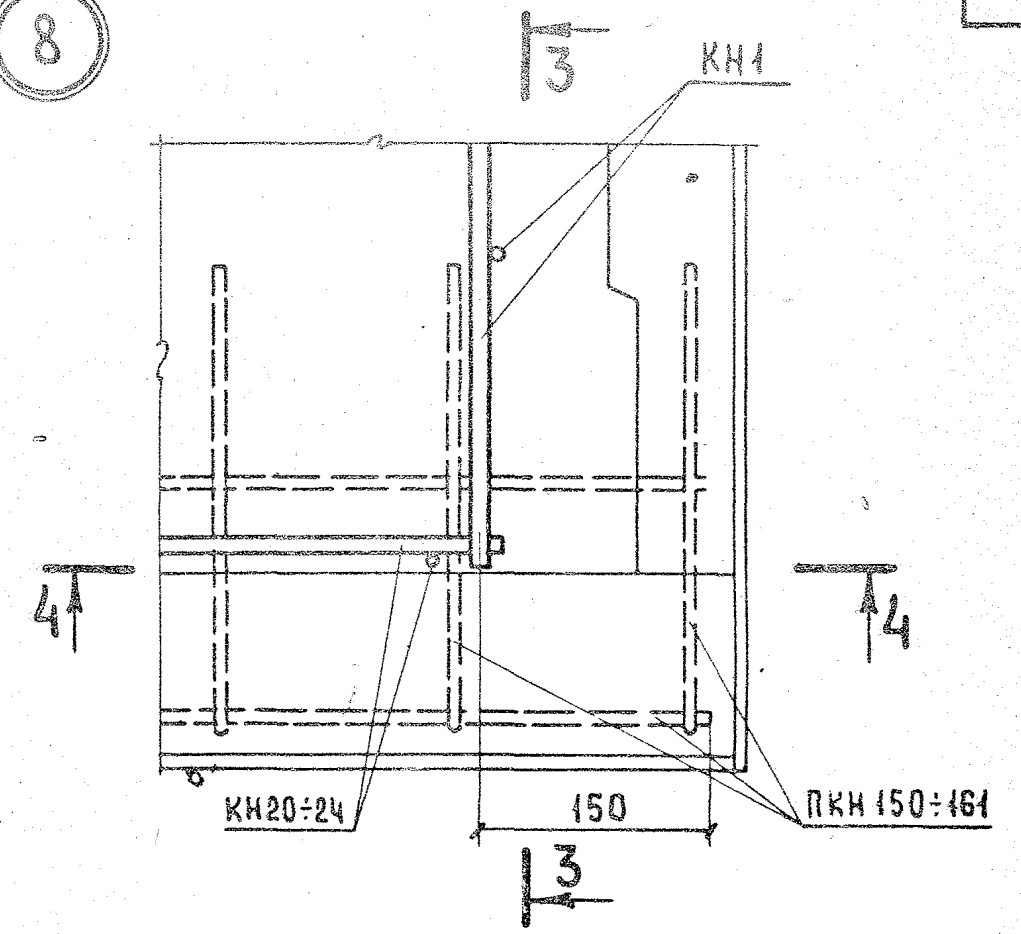


2-2

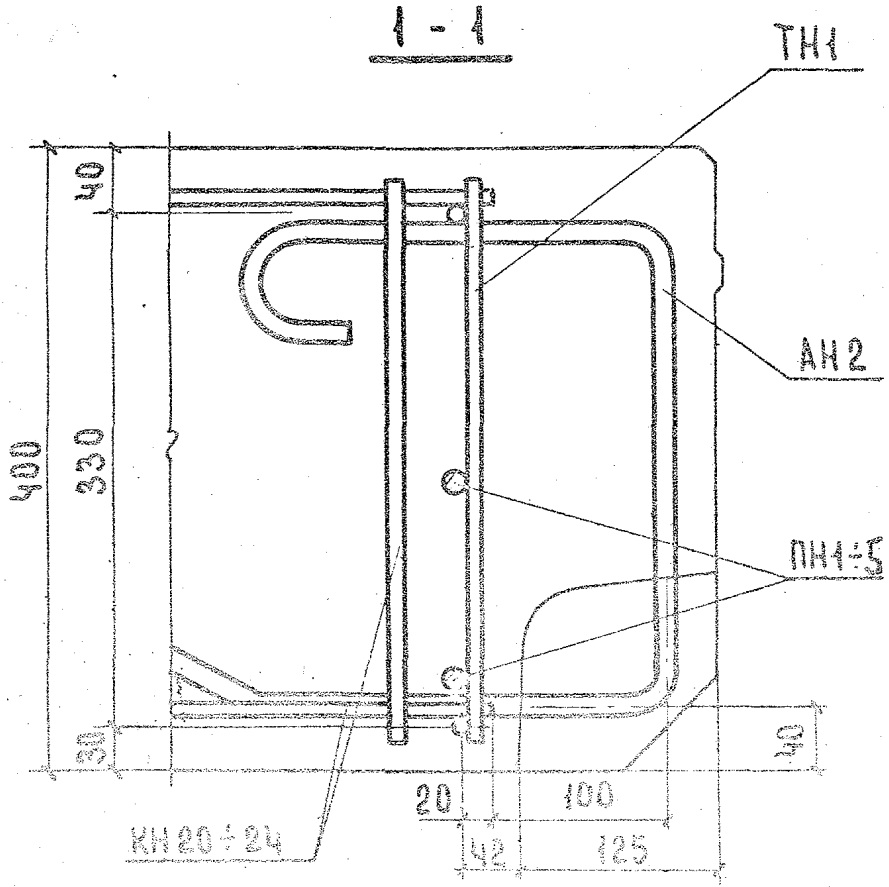
Вырезать по месту



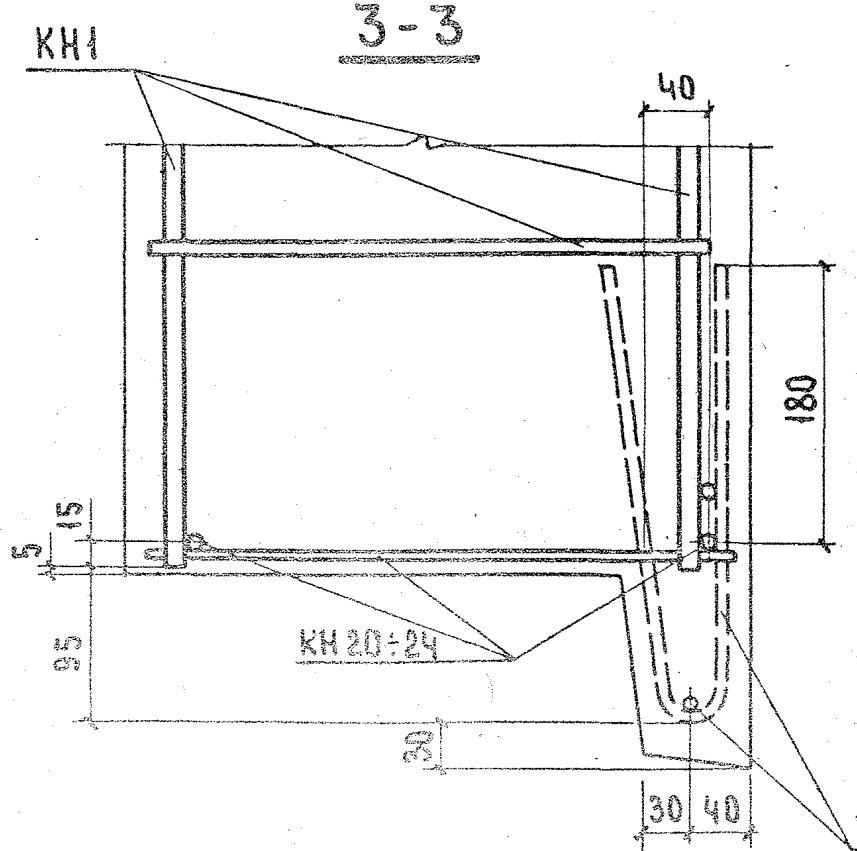
8



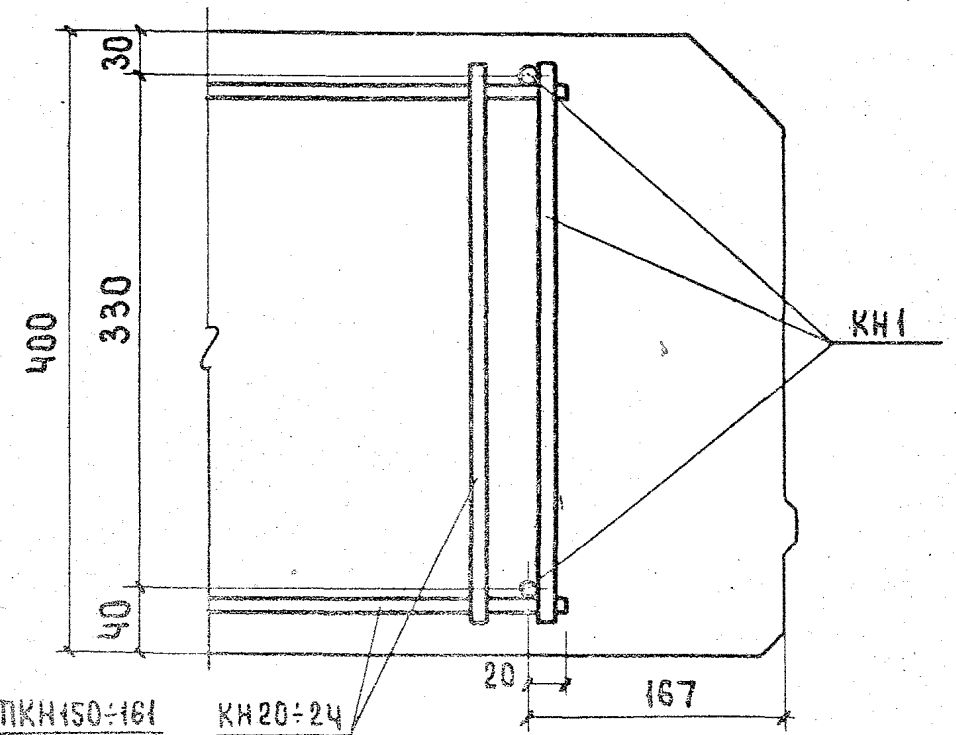
1-1



3-3



4-4



Каркасы ПКН 50-61 в сеч. 1-1 и ПКН 150-161 в сеч. 4-4 условно не показаны

МАУДИО. И. И.	И. ШИЛКИН
Г. И. И. К. О. Т. А.	И. РОСИНСКИЙ
Г. И. И. К. П. Р.	Ю. ТЕРМАН
Р. У. К. Г. Р.	Р. ДОЛМАЦНА
И. Н. К. Е. Н. Р.	А. БОРДАХ
ЖИЛИЦА	
СТАВКИН. СТР. № 109	
В. С. А. М. Е. В. № 1	
П. Р. О. В. Р. И. Л.	
Г. А. И. Н. Ж. П. Р.	Ю. ТЕРМАН

ТК ОБЩИЕ МАТЕРИАЛЫ И УНИФИЦИРОВАННЫЕ ДЕТАЛИ ПАНЕЛЕЙ ТОЛЩИНОЙ 400 ММ

1972 ДЕТАЛИ 7 И 8 / АРМИРОВАНИЕ /

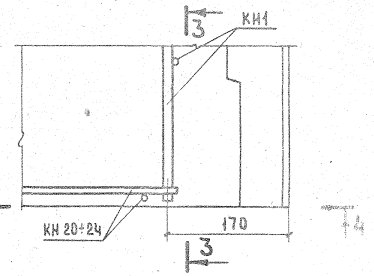
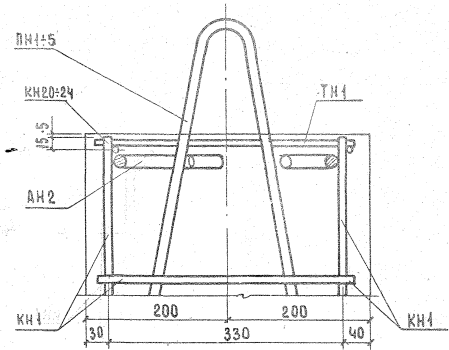
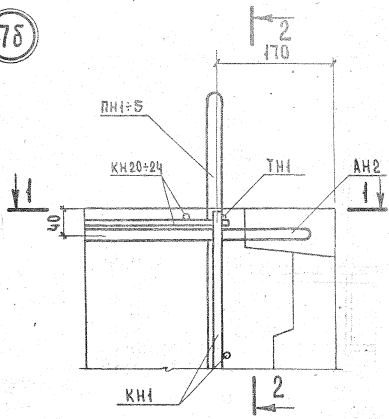
СЕРИЯ	4.132-2
ВЫПУСК	0-3
ЛИСТ	37

78

51

2 - 2

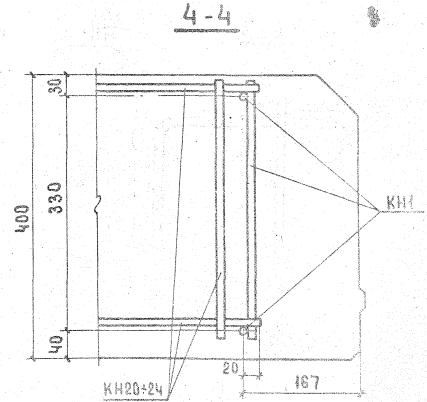
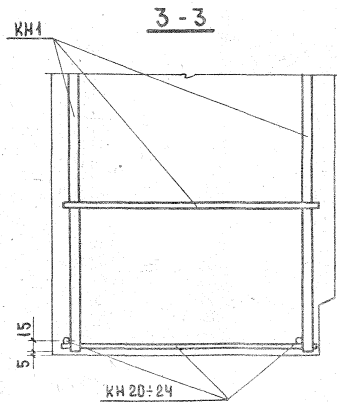
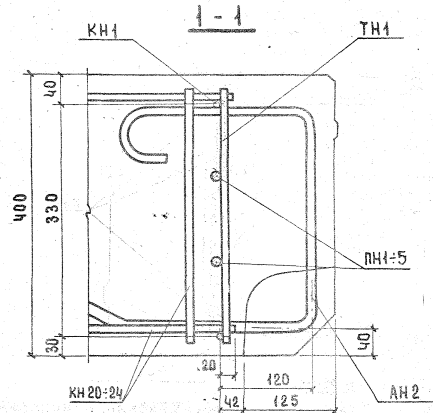
88



1 - 1

3 - 3

4 - 4



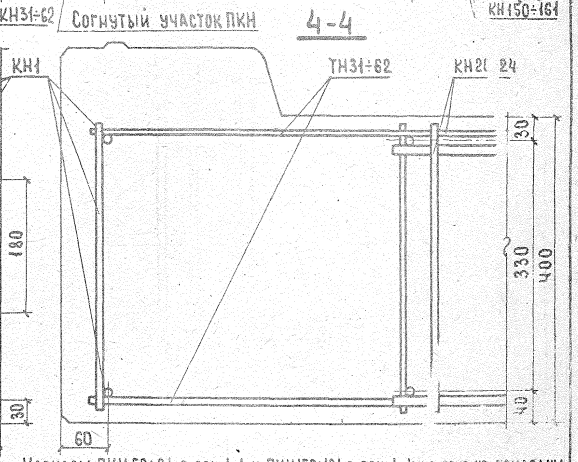
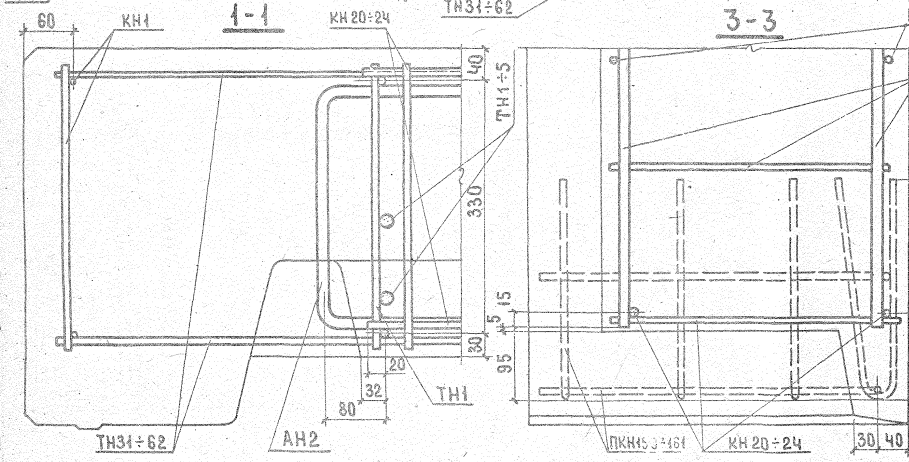
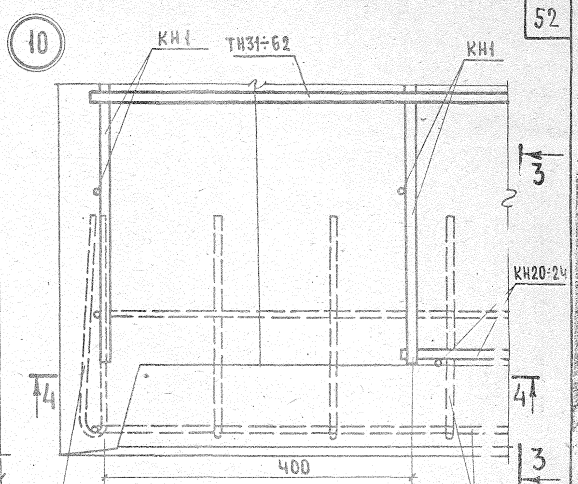
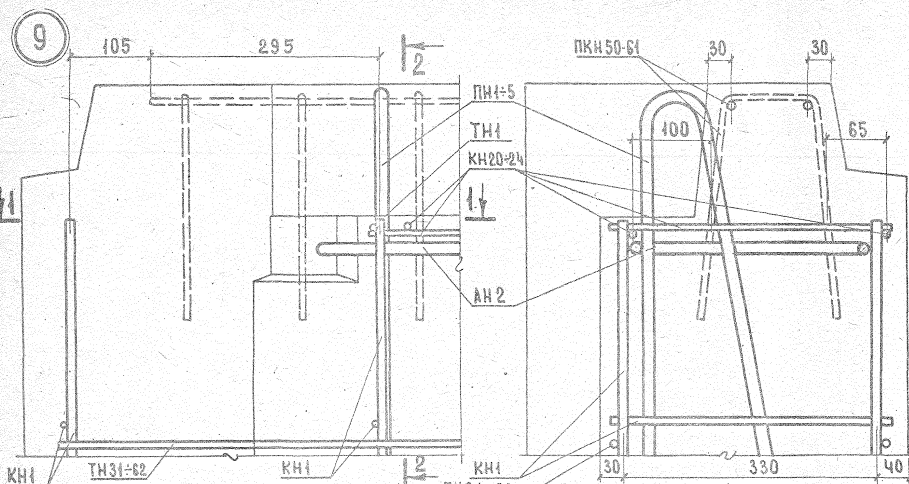
ТК	ОБЩИЕ МАТЕРИАЛЫ И УНИФИЦИРОВАННЫЕ ДЕТАЛИ ПАНЕЛЕЙ ТОЛЩИНОЙ 400 ММ	СЕРИЯ 1.132-2
1972	ДЕТАЛИ 78 И 88 / АРМИРОВАНИЕ /	ВЫПУСК АНСТ 0-8 38

12623

52

ПРОЦЕДУРА КОМПЬЮТЕРНОЙ ОБРАБОТКИ ДАННЫХ

№ ВАРМАН
 ПРО ВЕРИЛ
 ПОТЕРМАН
 ПАНЖ.ПР.
 РУК.ГР.
 ИНЖЕНЕР
 ЖИЛИЩА
 ПАНЖ.ПР.
 РУК.ГР.
 ИНЖЕНЕР

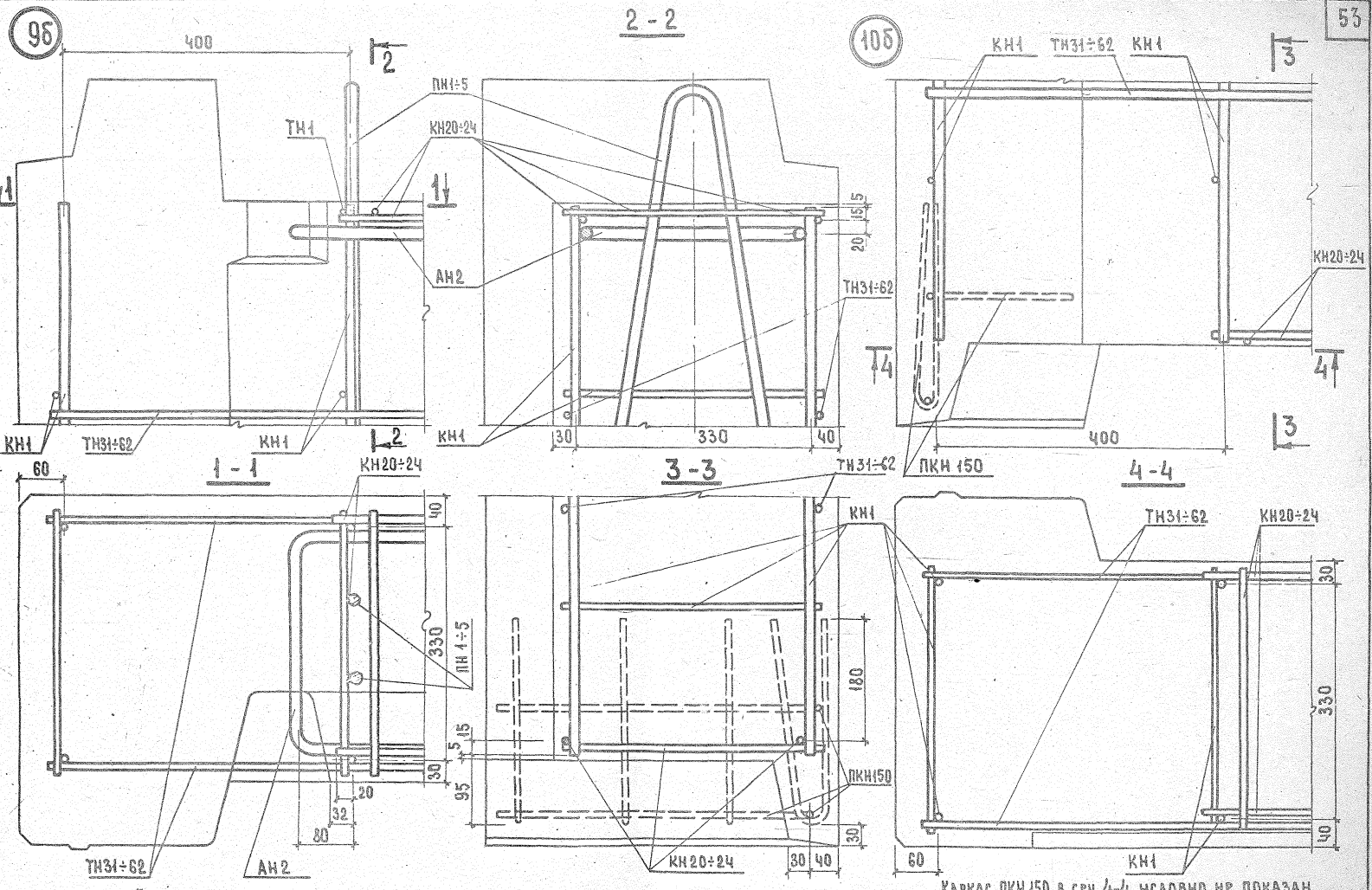


Каркасы ПКН 50-61 в сеч. 1-1 и ПКН150-161 в сеч. 4-4 не дано на показаны.

ТК ОБЩИЕ МАТЕРИАЛЫ И УНИФИЦИРОВАННЫЕ ДЕТАЛИ ПАНЕЛЕЙ ТОЛЩИНОЙ 400 мм
 1972 ДЕТАЛИ 9 И 10 /АРМИРОВАНИЕ/

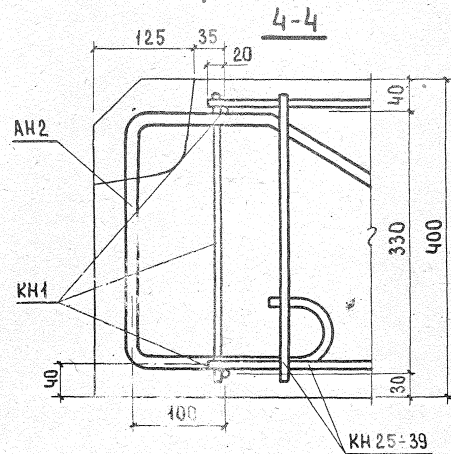
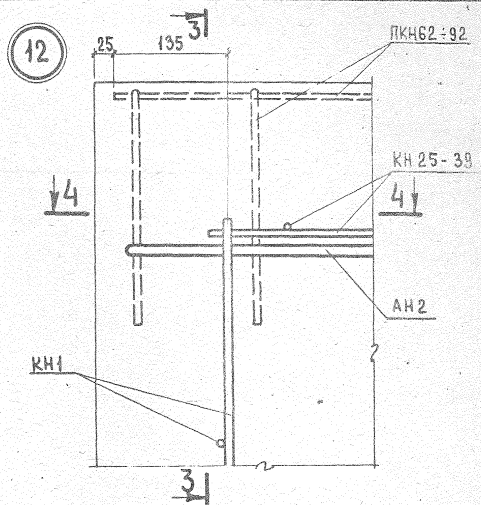
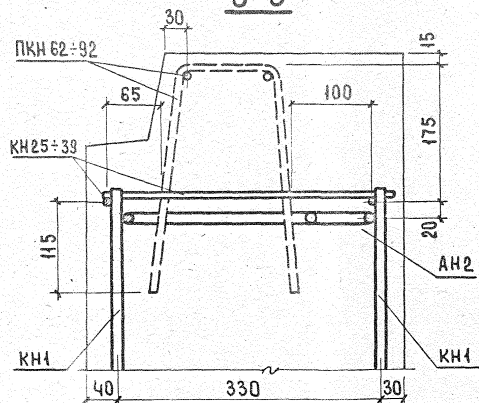
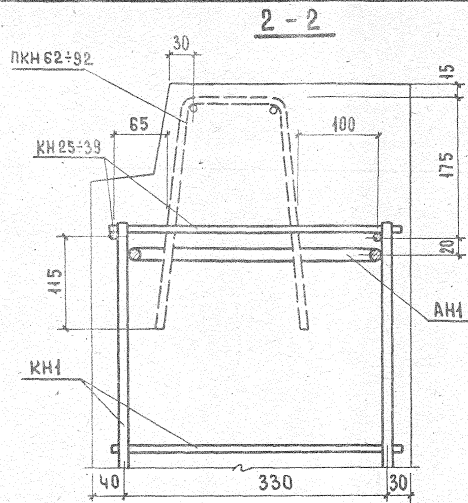
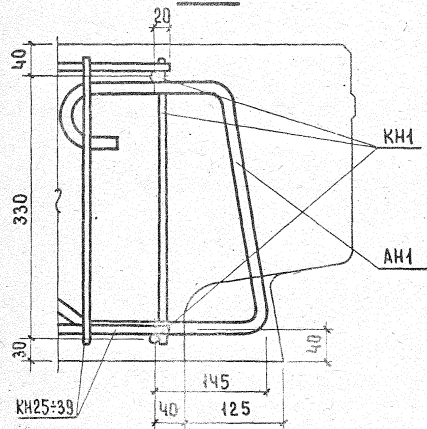
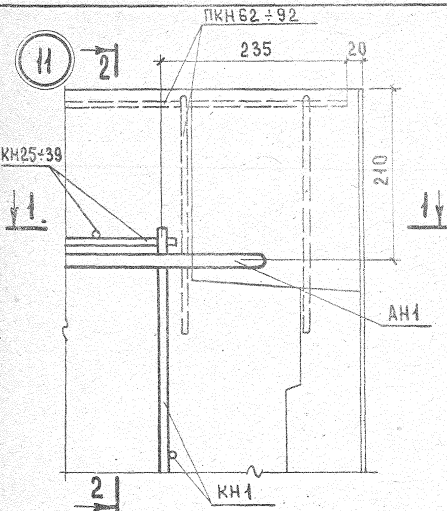
СЕРИЯ 1-132-2
 ЛИСТ 0-3 39

И. И. ЖЕВЕРЬ / КОМП. Д. БОРАХ / П. И. П. П. / Ю. ГЕРМАН



Каркас ПКН150 в сеч. 4-4 условно не показан

ТК 1972	ОБЩИЕ МАТЕРИАЛЫ И УНИФИЦИРОВАННЫЕ ДЕТАЛИ ПАНЕЛЕЙ ТОЛЩИНОЙ 400 мм	СЕРИЯ 1.132-2
	ДЕТАЛИ 95 И 106 / АРМИРОВАНИЕ /	ВЫПУСК Лист 0-3 40



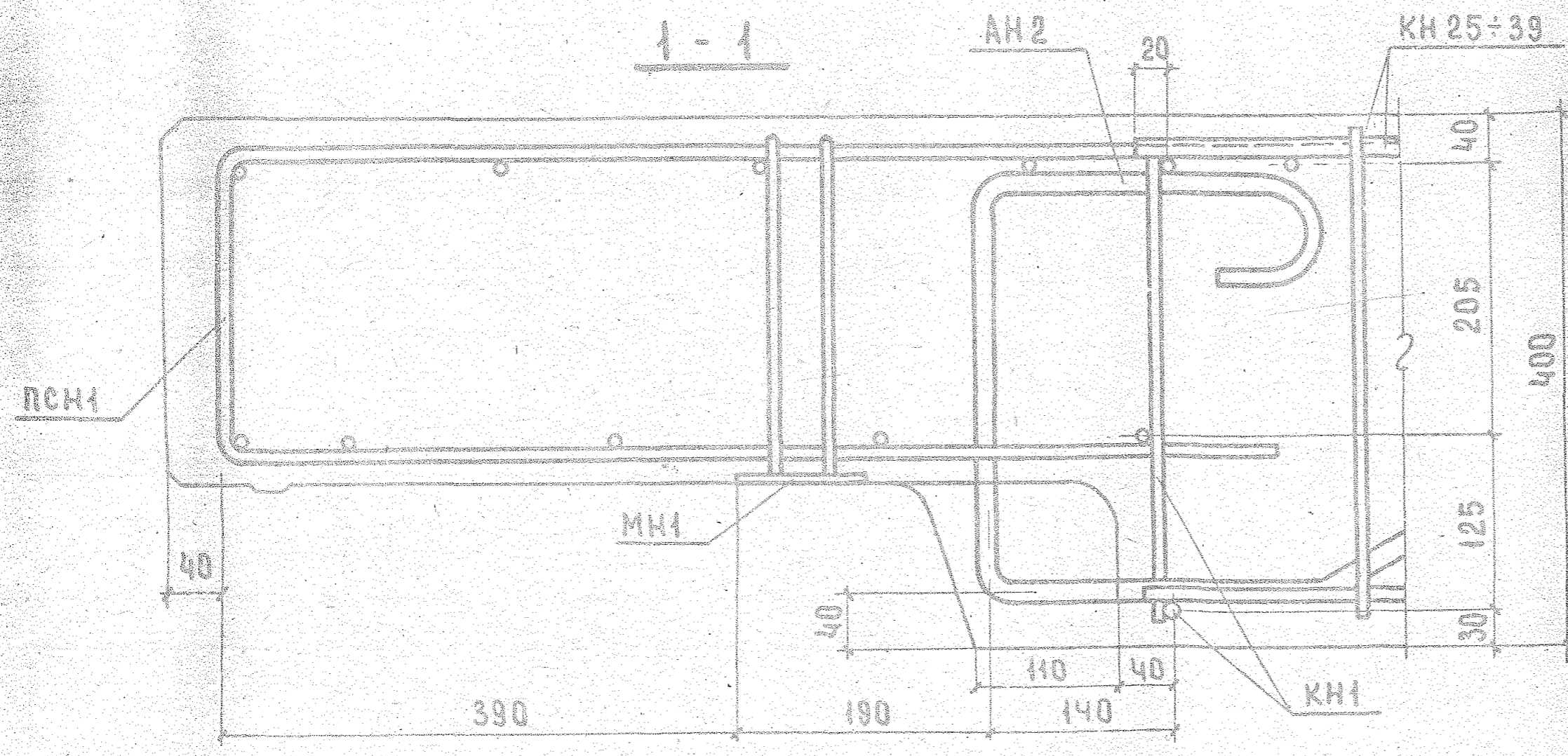
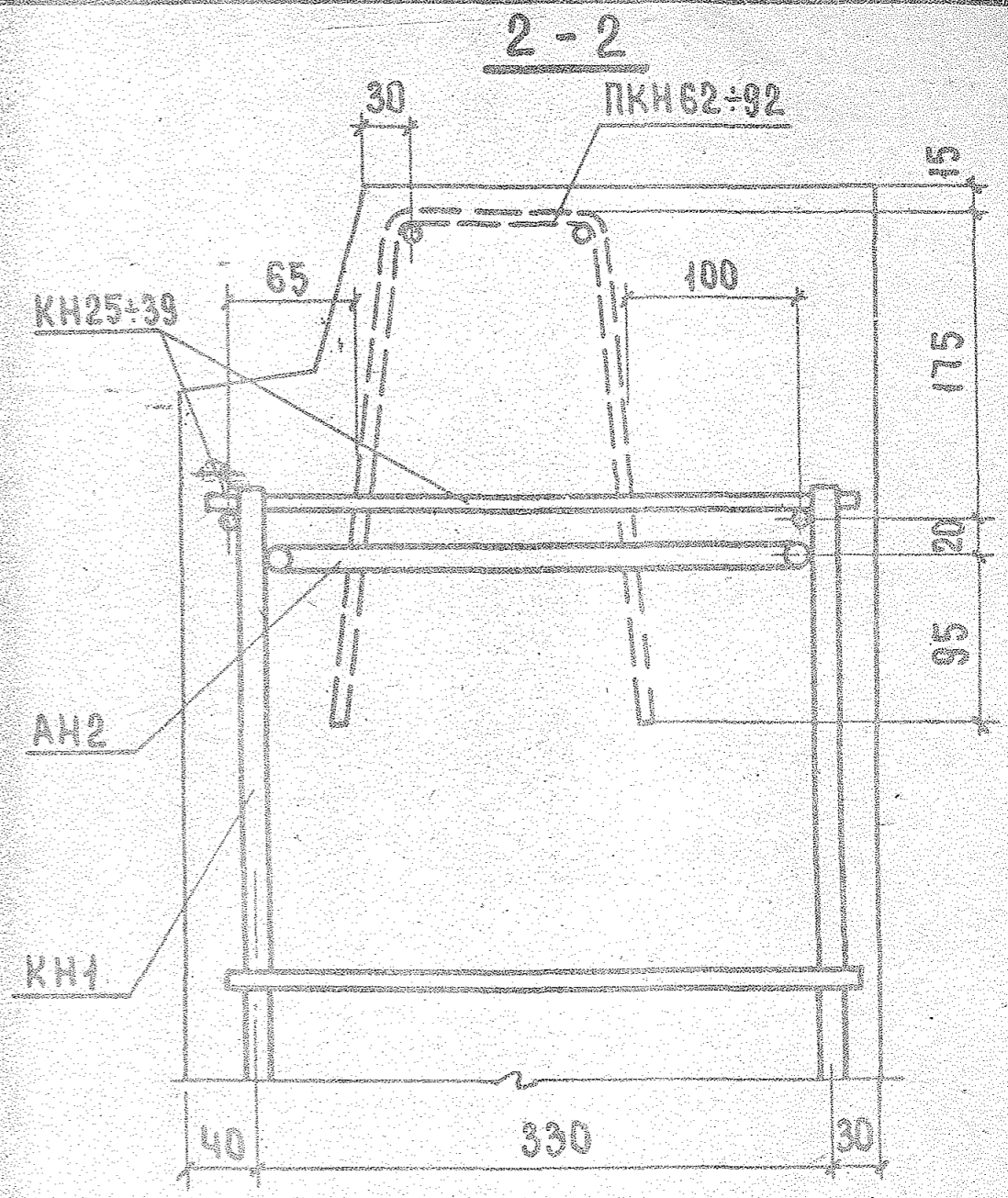
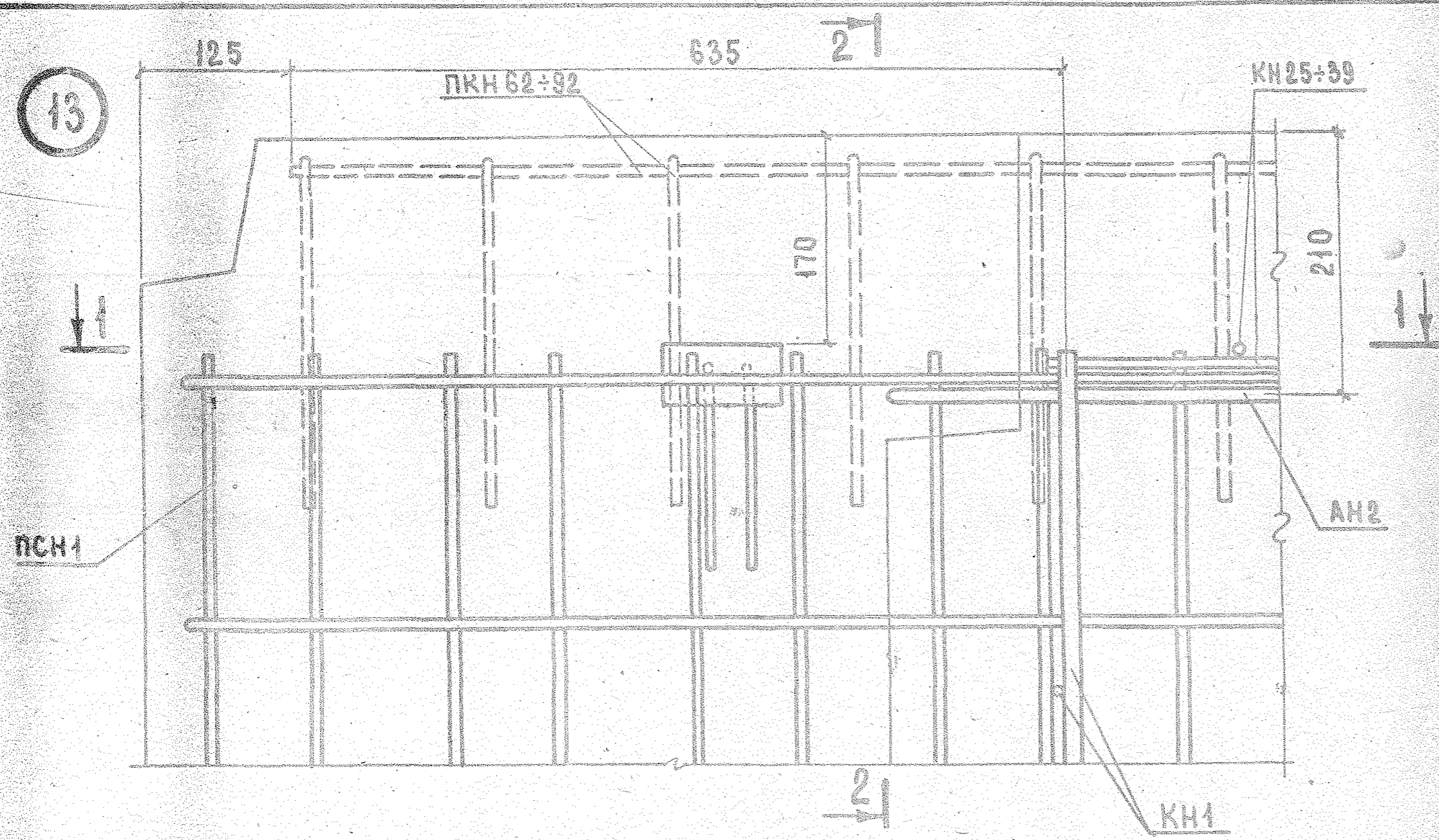
Каркасы ПКН62±92 в сеч. 1-1 и 4-4 условно на 100 мм

ОБЩИЕ МАТЕРИАЛЫ И УНИФИЦИРОВАННЫЕ ДЕТАЛИ ПАНЕЛЕЙ ТОЛЩИНОЙ 400 мм

ДЕТАЛИ 11 И 12 / АРМИРОВАНИЕ /

С. Д. 115
В. П. 115
03

13



Каркасы ПКН 62÷92 в сеч. 1-1 условно не показаны.

ТК	ОБЩИЕ МАТЕРИАЛЫ И УНИФИЦИРОВАННЫЕ ДЕТАЛИ ПАНЕЛЕЙ ТОЛЩИНОЙ 400 мм	СЕРИЯ 1.132-2
1972	ДЕТАЛЬ 13 / АРМИРОВАНИЕ /	ВЫПУСК 0-3 ЛИСТ 42

ОКРЕПЛЕНИЕ
 КЛАДОВЫХ ПАНЕЛЕЙ
 ДОЗНАЧАВАЉ
 ДИМЕНЗИЈА
 Л. В. БОРОДОВ
 ДИМЕНЗИЈА
 С. А. ИВАНТ.

ДОЗНАЧАВАЉ
 ДИМЕНЗИЈА
 Л. В. БОРОДОВ
 ДИМЕНЗИЈА
 С. А. ИВАНТ.

ДОЗНАЧАВАЉ
 ДИМЕНЗИЈА
 Л. В. БОРОДОВ
 ДИМЕНЗИЈА
 С. А. ИВАНТ.

ДОЗНАЧАВАЉ
 ДИМЕНЗИЈА
 Л. В. БОРОДОВ
 ДИМЕНЗИЈА
 С. А. ИВАНТ.

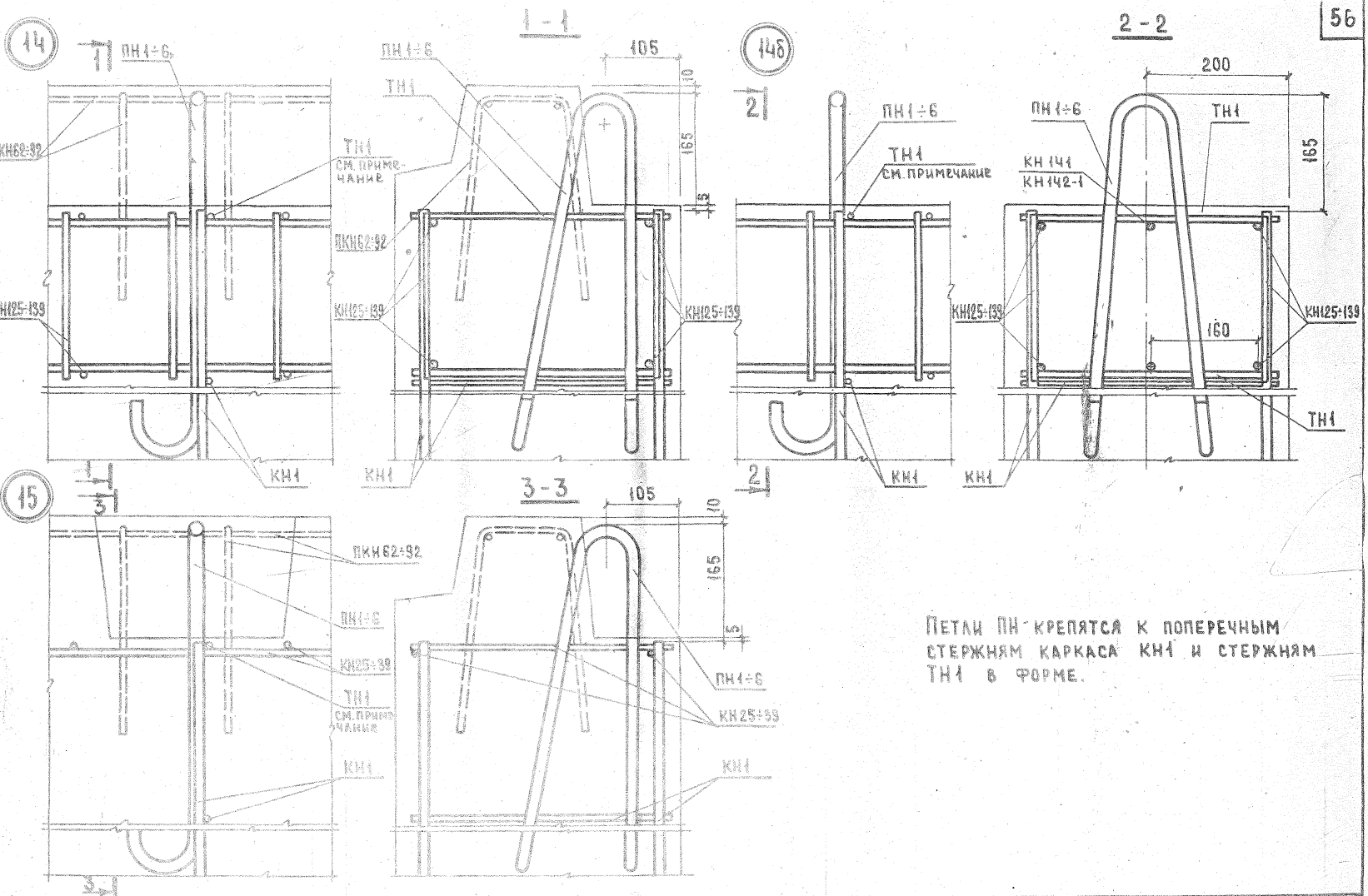
ДОЗНАЧАВАЉ
 ДИМЕНЗИЈА
 Л. В. БОРОДОВ
 ДИМЕНЗИЈА
 С. А. ИВАНТ.

ДОЗНАЧАВАЉ
 ДИМЕНЗИЈА
 Л. В. БОРОДОВ
 ДИМЕНЗИЈА
 С. А. ИВАНТ.

ДОЗНАЧАВАЉ
 ДИМЕНЗИЈА
 Л. В. БОРОДОВ
 ДИМЕНЗИЈА
 С. А. ИВАНТ.

ДОЗНАЧАВАЉ
 ДИМЕНЗИЈА
 Л. В. БОРОДОВ
 ДИМЕНЗИЈА
 С. А. ИВАНТ.

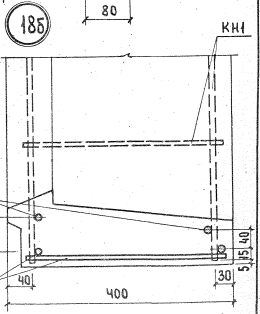
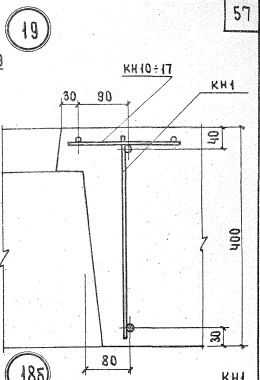
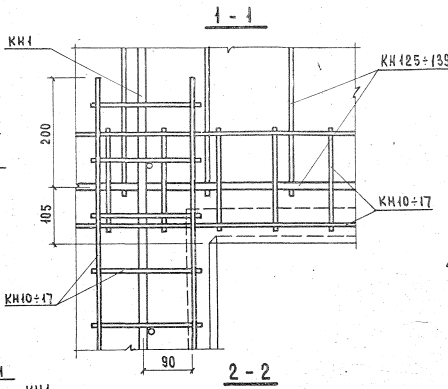
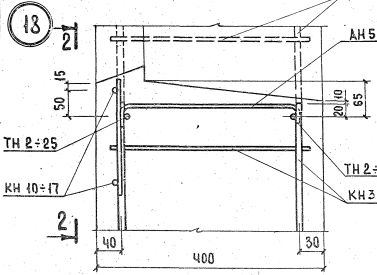
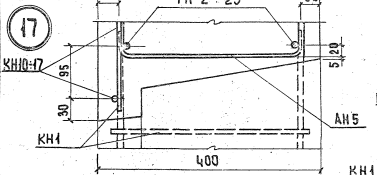
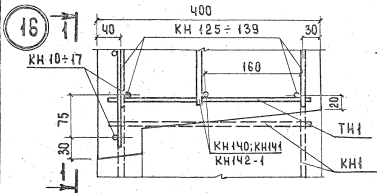
ДОЗНАЧАВАЉ
 ДИМЕНЗИЈА
 Л. В. БОРОДОВ
 ДИМЕНЗИЈА
 С. А. ИВАНТ.



Петли ПН крепятся к поперечным стержням каркаса КН1 и стержням ТН1 в форме.

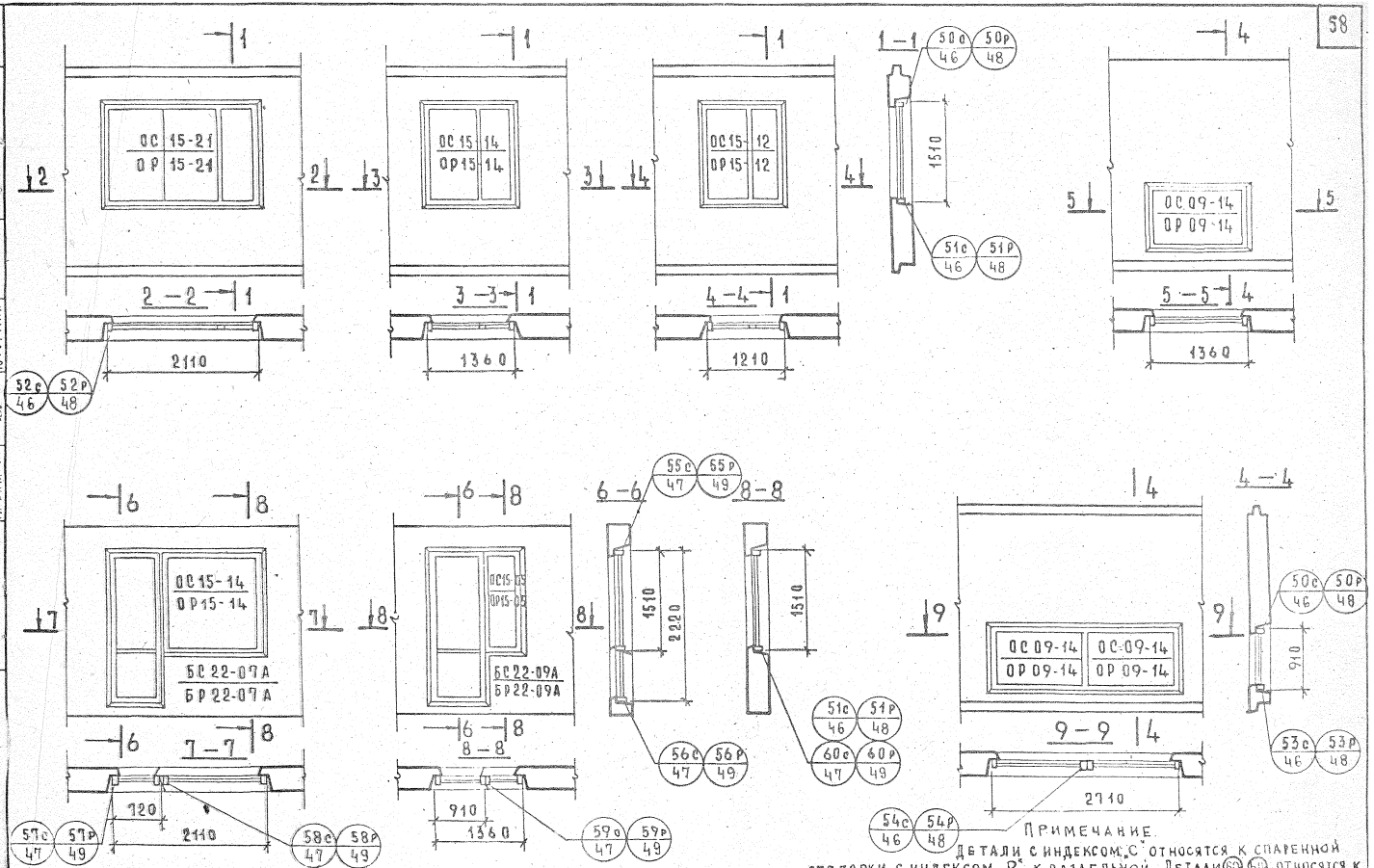
ТК	ОБЩИЕ МАТЕРИАЛЫ И УНИФИЦИРОВАННЫЕ ДЕТАЛИ ПАНЕЛЕЙ ТОЛЩИНОЙ 400 мм	Серия 1.132-2
1972	ДЕТАЛИ 14, 14Б и 15 / АРМИРОВАНИЕ /	Выпуск 0-3 лист 43

1972 г. - В. П. РАХОВ, И. А. МАЖУКОВ, В. А. МАЖУКОВ



57

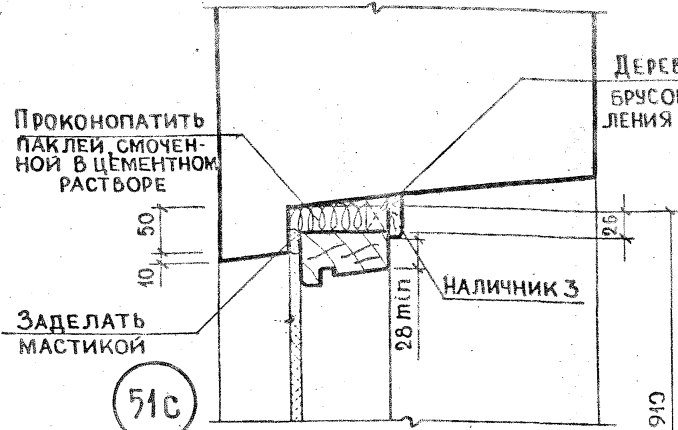
ПОСРЕДНА



ПРИМЕЧАНИЕ.
 ДЕТАЛИ С ИНДЕКСОМ, С ОТНОСИТСЯ К СПАРЕННОЙ
 СТОЛЯРКИ, С ИНДЕКСОМ, Р К РАЗДЕЛЬНОЙ ДЕТАЛИ (61) ОТНОСИТСЯ К
 ПОДЖИМ ГЛУБИНОЙ БОЛЕЕ 1 МЕТРА

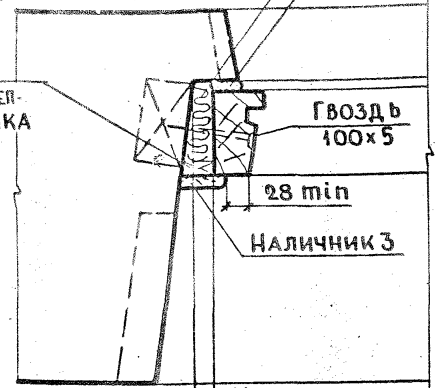
ТК	ОБЩИЕ МАТЕРИАЛЫ И УНИФИЦИРОВАННЫЕ ДЕТАЛИ ПАНЕЛЕЙ ТОЛЩИНОЙ 400 мм	С Р И Я 1 132-2
1972	ВАРИАНТЫ ЗАПОЛНЕНИЯ ПРОЕМОВ В ПАНЕЛЯХ И МАРКИРОВКА ДЕТАЛЕЙ УСТАНОВКИ СТОЛЯРНЫХ БЛОКОВ	Выпуск Амет 0-3 45

50с



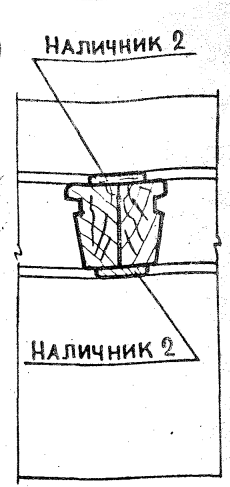
52с

Проконопатить паклей, смоченной в цементном растворе. Заделка мастикой

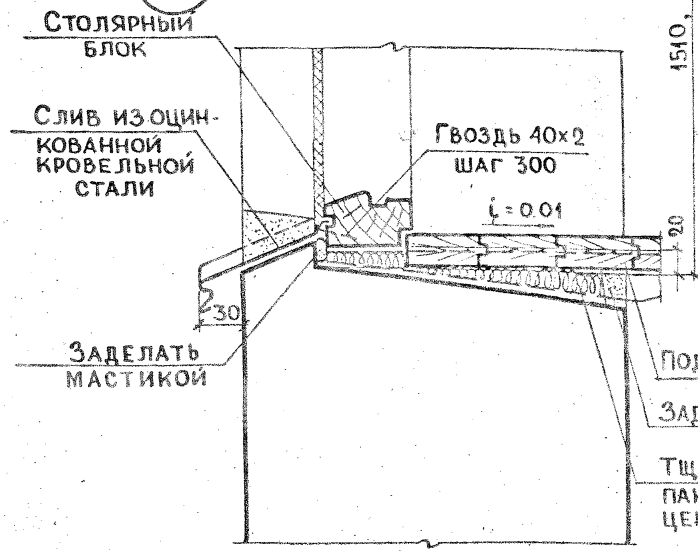


ДЛЯ ОС 15-21	18
ДЛЯ ОС 15-14	7
ДЛЯ ОС 09-14	7
ДЛЯ (ОС 09-14) x 2	9
2110; 1360; 1240; 2710	

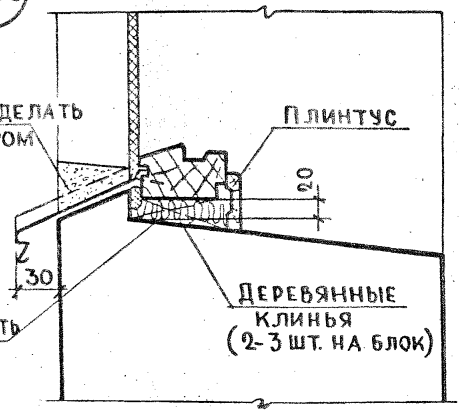
54с



51с



53с



ПРИМЕЧАНИЯ:

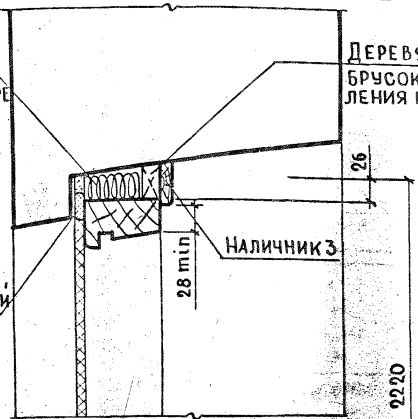
1. Изготовленные оконные и дверные блоки должны быть антисептированы и проолифлены, а после установки их в панель должны быть остеклены и окрашены масляными белилами за 2 раза.
2. Вместо деревянных подоконников могут устанавливаться железобетонные подоконники по ГОСТ 6785-69 с соответствующей переработкой детали их установки.

С.Ф.Л.А.С.О.Б.А.И.О. ДАТА
 ПЛТЕХНОЛОГ
 В.ШАЯНА
 В.УСИНСКИИ
 Ю.ТЕРМАН
 Ю.МАМАЯНА
 Т.БОРОКШИНА
 ПРО ВЕРИЛ
 РУК.ГРУППЫ
 РАДОМЩИНИ
 ЖИЛИЩА
 ПЕННИ
 1972

55с

ПРОКОНПАТИТЬ
ПАКЛЕЙ, СМОЧЕННОЙ
В ЦЕМЕНТНОМ РАСТВОРЕ

ЗАДЕЛАТЬ МАСТИКОЙ



57с

ПРОКОНПАТИТЬ
ПАКЛЕЙ, СМОЧЕННОЙ В
ЦЕМЕНТНОМ РАСТВОРЕ

ЗАДЕЛАТЬ
МАСТИКОЙ

ДЕРЕВЯННЫЙ
БРУСОК ДЛЯ КРЕП-
ЛЕНИЯ НАЛИЧНИКА

ГВОЗДЬ
100x5

28 min

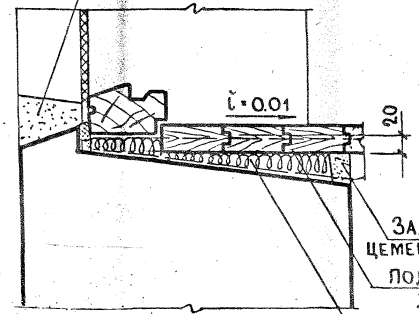
НАЛИЧНИК 3

ДЛЯ БС 22-07 10
ДЛЯ БС 22-09 17,5

2110; 1360

60с

ПАЗ ДЛЯ СЛИВА ЗАДЕЛАТЬ
ЦЕМЕНТНЫМ РАСТВОРОМ



ВАРИАНТ БЕЗ СЛИВА
ДЛЯ ГЛУБОКОЙ ЛОДЖИИ

ПРОКОНПАТИТЬ
ПАКЛЕЙ СМОЧЕННОЙ
В ЦЕМЕНТНОМ РАСТВОРЕ

ЗАДЕЛАТЬ
ЦЕМЕНТН. РАСТВОРОМ
ПОДОКОННАЯ
ДОСКА

58с

КОНОПАТКА СУХОЙ ПАКЛЕЙ

60

НАЛИЧНИК 1

ОС 15-14 44 БС 22-07А

ДОПОЛНИТЕЛЬНЫЙ
БРУСОК 5

56с

СТОЛЯРНЫЙ БЛОК

СЛИВ ИЗ ОЦИНКОВАННОЙ
КРОВЕЛЬНОЙ СТАЛИ

ГВОЗДЬ 40x2
ШАГ 300

ПЛИНТУС

15

ЗАДЕЛАТЬ МАСТИКОЙ

ПРОКОНПАТИТЬ
ПАКЛЕЙ, СМОЧЕННОЙ
В ЦЕМЕНТНОМ РАСТВОРЕ

ДЕРЕВЯННЫЕ
КЛИНЬЯ
(2-3 шт. на блок)

59с

КОНОПАТКА СУХОЙ
ПАКЛЕЙ

НАЛИЧНИК 2

ОС 15-05 110 БС 22-09А

НАЛИЧНИК 2

ТК

1972

ОБЩИЕ МАТЕРИАЛЫ И УНИФИЦИРОВАННЫЕ ДЕТАЛИ ПАНЕЛЕЙ ТОЛЩИНОЙ 400 мм

Установка блока балконной двери с окном со спаренными переплетами. Детали 55с+60с

СЕРИЯ
1.132-2

ВЫПУСК ЛИСТ
0-3 47

СОГЛАСОВАНО ДАТА: _____
 ПРОЕКТОР: _____
 №: _____
 ВЗАМЕН: _____
 ПРОБЕРИЛ: _____
 КОМАНДИР: _____
 И. ШЛЯХИН
 И. РОСНИКОВ
 Ю. ТЕРЯН
 ДОМАШНИЙ
 Т. СОРОКИН
 НАЧ. ОТД. №1
 Е. Л. ИЖ. ОТД.
 Е. Л. ИЖ. ОТД.
 РАК. ГРУППЫ
 ТЕХНИК
 УШЛИК
 ПЕННИ

50Р

ПРОКОНОПАТИТЬ ПАКЛЕЙ, СМОЧЕННОЙ В ЦЕМЕНТНОМ РАСТВОРЕ

ЗАДЕЛАТЬ МАСТИКОЙ

51Р

СТОЛЯРНЫЙ БЛОК

СЛИВ ИЗ ОЦИНКОВАННОЙ, КРОВЕЛЬНОЙ СТАЛИ

ЗАДЕЛАТЬ МАСТИКОЙ

ПРОКОНОПАТИТЬ ПАКЛЕЙ, СМОЧЕННОЙ В ЦЕМЕНТНОМ РАСТВОРЕ

ДЕРЕВЯННЫЙ БРУСОК ДЛЯ КРЕПЛЕНИЯ НАЛИЧНИКА

НАЛИЧНИК 3

1540, 910

ГВОЗДЬ 40x2 ШАГ 300

ГВОЗДЬ 40x2 ШАГ 300

ПАЗ ДЛЯ СЛИВА ЗАДЕЛАТЬ ЦЕМЕНТНЫМ РАСТВОРОМ

ПОДОКОННАЯ ДОСКА

ЗАДЕЛАТЬ ЦЕМЕНТНЫМ РАСТВОРОМ

ТЩАТЕЛЬНО ПРОКОНОПАТИТЬ ПАКЛЕЙ, СМОЧЕННОЙ В ЦЕМЕНТНОМ РАСТВОРЕ

52Р

ЗАДЕЛАТЬ МАСТИКОЙ

ГВОЗДЬ 100x5

18 min

НАЛИЧНИК 3

ДЛЯ ОР 15-24	19
ДЛЯ ОР 15-44	3,5
ДЛЯ ОР 9-14	1,6
ДЛЯ ОР 14x2	2
ДЛЯ ОР 15-2	29,5

2110; 1360; 1210; 2710

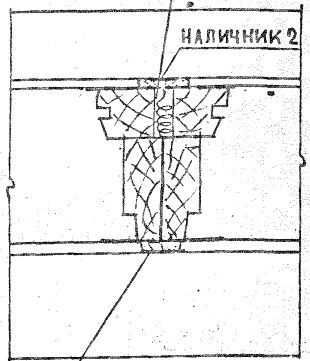
53Р

НАЛИЧНИК 2

54Р

КОНОПАТКА СУХОЙ ПАКЛЕЙ

НАЛИЧНИК 2



ПРИМЕЧАНИЯ:

1. Изготовленные оконные и дверные блоки должны быть антисептированы и проолифлены, а после установки их в панель должны быть остеклены и окрашены масляными белилами за 2 раза.
2. Вместо деревянных подоконников могут устанавливаться железобетонные подоконники по ГОСТ 6785-69 с соответствующей переработкой детали их установки.

ТК
1972

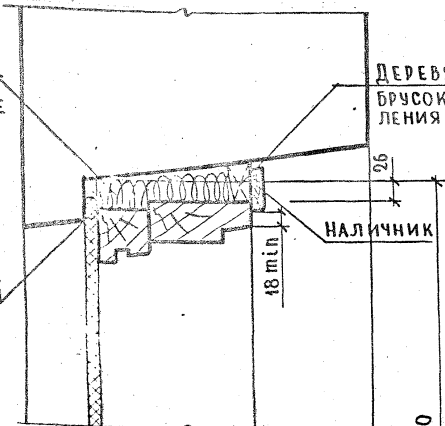
ОБЩИЕ МАТЕРИАЛЫ И УНИФИЦИРОВАННЫЕ ДЕТАЛИ ПАНЕЛЕЙ ТОЛЩИНОЙ 400ММ
 Установка оконного блока с раздельными переплетами. Детали 50Р÷54Р

СЕРИЯ 1.132-2
 Выпуск 0-3 Лист 48

55p

ПРОКОНПАТИТЬ ПАКЛЕЙ, СМОЧЕННОЙ В ЦЕМЕНТНОМ РАСТВОРЕ

ЗАДЕЛАТЬ МАСТИКОЙ



56p

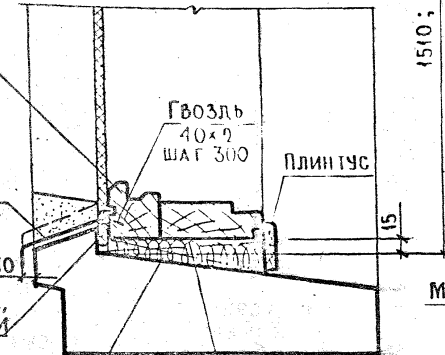
СТОЛЯРНЫЙ БЛОК

СЛИВ ИЗ ОЦИНКОВАННОЙ КРОВЕЛЬНОЙ СТАЛИ

ЗАДЕЛАТЬ МАСТИКОЙ

ДЕРЕВЯННЫЕ КЛИНЬЯ (2-3 шт. на блок)

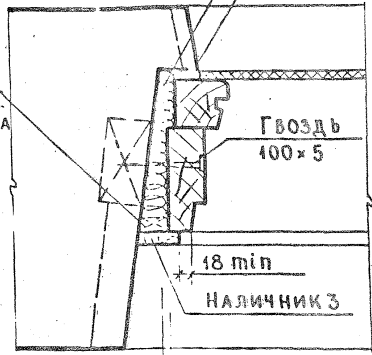
ПРОКОНПАТИТЬ ПАКЛЕЙ, СМОЧЕННОЙ В ЦЕМЕНТНОМ РАСТВОРЕ



57p

ПРОКОНПАТИТЬ ПАКЛЕЙ СМОЧЕННОЙ В ЦЕМЕНТНОМ РАСТВОРЕ

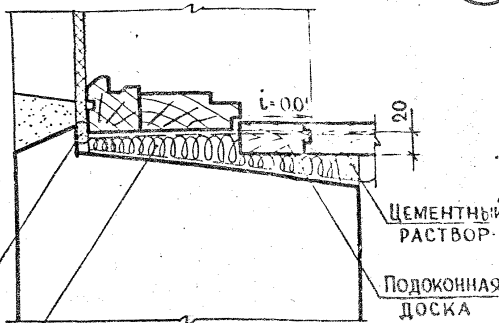
ЗАДЕЛАТЬ МАСТИКОЙ



для ОР 15-14 и БР 22-07А
для ОР 15-05 и БР 22-09А 4 210, 1360

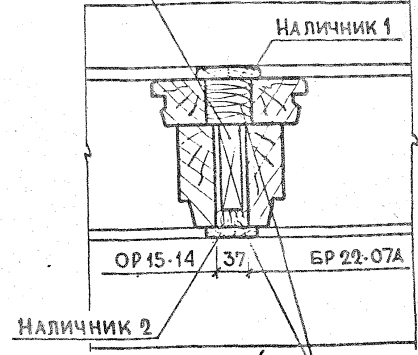
60p

ВАРИАНТ БЕЗ СЛИВА для глубокой лоджии

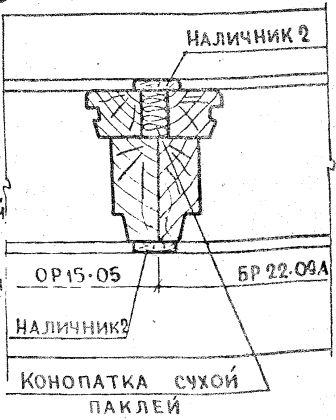


58p

ДОПОЛНИТЕЛЬНЫЙ БРУСОК 4



59p



ТК 1972	ОБЩИЕ МАТЕРИАЛЫ И УНИФИЦИРОВАННЫЕ ДЕТАЛИ ПАНЕЛЕЙ ТОЛЩИНОЙ 400мм	СЕРИЯ 1.132-2
	Установка блока балконной двери с окном с раздельными переплетами. Детали 55p ÷ 60p	выпуск лист 0-3 49

Наименование и насыпная объемная масса заполнителей в кг/м³
 Объемная масса легкого бетона марки 50 в кг/м³ в состоянии
 Толщина панели в мм, включая наружный фактурный слой 20 мм
 Приведенное сопротивление теплопередаче панели в м² час град ккал для зон влажности
 Допустимые расчетные зимние температуры наружного воздуха в град для зон влажности

Крупных фракций 5-10 мм -40% 10-20мм -60%	Мелкой фракции 0-5 мм	Высушенном до постоянного веса		Толщина фактурный слой 20 мм	Допустимые расчетные зимние температуры									
		Воздушно-сухой	Нормальной и влажной		Сухой при полости стыка	Нормальной и влажной при полости стыка	Сухой при полости стыка	Нормальной и влажной при полости стыка						
1	2	3	4	5	6	7	8	9	10	11	12	13	14	
Керамзитовый гравий	Керамзитовый песок	300	750	800	850	300	1,52	1,44	1,25	1,19	-54	-50	-41	-38
						350	1,76	1,67	1,44	1,37	-65	-61	-50	-47
						400	-	-	1,63	1,55	-	-	-59	-55
		400	900	950	1000	300	1,29	1,22	1,07	1,02	-43	-40	-32	-30
						350	1,49	1,41	1,24	1,17	-52	-49	-40	-38
						400	1,69	1,60	1,39	1,31	-62	-58	-47	-45
	500	750	1000	1050	1100	300	1,14	1,08	0,97	0,92	-36	-33	-27	-26
						350	1,31	1,24	1,11	1,05	-44	-41	-34	-32
						400	1,48	1,40	1,25	1,19	-52	-49	-41	-38
	600	850	1150	1200	1250	300	0,95	0,90	0,82	0,77	-27	-25	-20	-19
						350	1,08	1,03	0,93	0,88	-33	-31	-26	-24
						400	1,22	1,15	1,05	0,99	-39	-37	-31	-29
700	1000	1300	1350	1400	300	0,82	0,77	-	-	-20	-19	-	-	
					350	0,93	0,88	0,82	0,77	-26	-24	-20	-19	
					400	1,05	0,99	0,91	0,86	-31	-29	-25	-23	
Керамзитовый гравий	Перлитовый песок (вспученный)	300	700	750	800	300	1,59	1,50	1,29	1,22	-57	-54	-43	-40
						350	1,84	1,74	1,49	1,41	-69	-65	-52	-49
						400	-	-	1,69	1,60	-	-	-62	-58
		400	800	850	900	300	1,45	1,38	1,21	1,14	-50	-47	-39	-36
						350	1,68	1,59	1,40	1,32	-61	-58	-48	-45
						400	-	-	1,58	1,49	-	-	-56	-53
	500	200	900	950	1000	300	1,29	1,22	1,07	1,02	-43	-40	-32	-30
						350	1,49	1,41	1,24	1,17	-52	-49	-40	-38
						400	1,69	1,60	1,39	1,31	-62	-58	-47	-45
	600	1000	1050	1100	300	1,14	1,08	0,97	0,92	-36	-33	-27	-26	
					350	1,31	1,24	1,11	1,05	-44	-41	-34	-32	
					400	1,48	1,40	1,25	1,19	-52	-49	-41	-38	
700	1100	1150	1200	300	1,02	0,96	0,87	0,83	-30	-28	-23	-21		
				350	1,17	1,11	0,99	0,94	-37	-35	-28	-27		
				400	1,32	1,25	1,11	1,05	-44	-41	-34	-32		

Д. БАУЛИН
 П. РОВЕРИ
 П. САКОВИЧ

жилица

	1	2	3	4	5	6	7	8	9	10	11	12	13	14		
Перлитовый щебень (вспученный)	500	Перлитовый песок (вспученный)	700	750	800	300 350 400	1,76 -- --	1,67 -- --	1,35 1,55 1,75	1,28 1,47 1,67	-65 -- --	-61 -- --	-45 -55 -65	-43 -52 -61		
			400	200 300	800	850	900	300 350 400	1,59 1,84 --	1,50 1,74 --	1,25 1,44 1,63	1,19 1,37 1,55	-57 -69 --	-54 -65 --	-41 -50 -59	-38 -47 -55
					500		900	950	1000	300 350 400	1,45 1,68 --	1,38 1,59 --	1,14 1,31 1,48	1,08 1,24 1,40	-50 -61 --	-47 -58 --
	500	800					1100	1150	1200	300 350 400	0,90 1,04 1,17	0,86 0,98 1,11	-- 0,88 0,99	-- 0,84 0,94	-24 -31 -37	-23 -29 -35
			600	900			1200	1250	1300	300 350 400	0,82 0,93 1,05	0,77 0,88 0,99	-- 0,82 0,91	-- 0,77 0,86	-20 -26 -31	-19 -24 -29
					700	1000	1300	1350	1400	350 400	0,86 0,96	0,81 0,91	-- 0,85	-- 0,80	-22 -27	-21 -25
	800	1100					1400	1450	400	0,88	0,84	--	--	-23	-22	--
			700	1000			1500	1550	1600	300 350 400	0,97 1,11 1,25	0,92 1,05 1,19	-- 0,88 0,99	-- 0,84 0,94	-27 -34 -41	-26 -32 -38
					800	1100	1600	1650	1700	300 350 400	0,93 1,05 1,19	0,88 1,00 1,13	-- 0,86 0,96	-- 0,81 0,91	-26 -32 -38	-24 -29 -36

ПРИМЕЧАНИЯ: 1. Приведенные сопротивления теплопередаче $R_{пр}$ определены с учетом теплопотерь в зоне стыков и через откосы сконных проемов. При утеплении полостей стыков, в которые заводятся внутренние конструкции из тяжелого бетона, легким бетоном (раствором) с объемной массой, не превышающей указанные в таблице значения (для бетона соответствующих панелей) более чем на 150 кг/м³, принято: $R_{пр} = 0,95 R_0$.

Допустимая зимняя расчетная температура наружного воздуха t_n определена при этом по формуле: $t_n = t_s - \Delta t R_0$, где Δt - нормируемый перепад между температурой внутренней поверхности глухой части стены и температурой помещения, равный 6°. При заполнении полостей стыков тяжелым бетоном или раствором принято: $R_{пр} = 0,9 R_0$. В этом случае: $t_n = t_s - 0,95 \Delta t R_0$.

- Расчетная температура внутреннего воздуха жилых помещений в соответствии с главой СНиП II-Л.1-71 ("Жилые здания. Нормы проектирования") принята +18°. Для районов со средней температурой наиболее холодной пятидневки -31° и ниже приведенные в таблице значения допустимых зимних расчетных температур следует повышать на 2°, что отвечает требованию СНиП II-Л.1-71 об увеличении для этих условий расчетной температуры внутреннего воздуха жилых помещений до +20°.
- Предусматриваемое СНиП II-Л.1-71 повышение на 2° расчетной температуры внутреннего воздуха жилых комнат, имеющих две наружные стены, принимается при подсчете теплопотерь, но не учитывается при определении необходимой толщины панелей наружных стен.
- Величины допустимых расчетных зимних температур, помещенные в рамки, соответствуют средним температурам наиболее холодных суток (легкие конструкции), остальные - средним значениям между средними температурами наиболее холодных суток и пятидневки (конструкции средней массивности).

Наименование и насыпная объемная масса заполнителей в кг/м³ Объемная масса легкого бетона марки 75 в кг/м³ в состоянии Толщина панели в мм, включая наружный фактурный слой 20 мм Приведенное сопротивление теплопередаче панели в м² час град / ккал для зон влажности Допустимые расчетные зимние температуры наружного воздуха в град для зон влажности

крупных фракций 5-10 мм - 40% 10-20 мм - 60% мелкой фракции 0-5 мм высушенном до постоянного веса в воздушно-сухом при строительстве в зоне влажности сухой нормальной и влажной Сухой при полостях стыка Нормальной и влажной при полостях стыка Сухой при полостях стыка Нормальной и влажной при полостях стыка

I	2	3	4	5	6	для зон влажности		для зон влажности		для зон влажности		для зон влажности			
						утепл. сухой	неутепл. сухой	утепл. сухой	неутепл. сухой	утепл. сухой	неутепл. сухой	утепл. сухой	неутепл. сухой		
7	8	9	10	11	12	13	14	15	16	17	18	19	20		
Керамзитовый гравий	Керамзитовый песок	300	550	850	900	950	300 350 400	I,40 I,62 -	I,32 I,53 I,74	I,14 I,31 I,48	I,08 I,24 I,40	-48 -58 -	-45 -55 -65	-36 -44 -52	-33 -41 -49
		400	650	950	1000	1050	300 350 400	I,21 I,40 I,58	I,14 I,32 I,49	I,02 I,17 I,32	0,96 I,11 I,25	-39 -48 -56	-36 -45 -53	-30 -37 -44	-28 -35 -41
		500	750	1050	1100	1150	300 350 400	I,07 I,24 I,39	I,02 I,17 I,31	0,90 I,04 I,17	0,86 0,98 I,11	-32 -40 -47	-30 -38 -45	-24 -31 -37	-23 -29 -35
		600	850	1200	1250	1300	300 350 400	0,88 I,02 I,14	0,84 0,96 I,08	- 0,88 0,99	- 0,84 0,94	-23 -30 -36	-22 -23 -33	- -23 -28	- -22 -27
		700	1000	1350	1400	1450	350 400	0,88 0,99	0,84 0,94	- 0,87	- 0,83	-23 -28	-22 -27	- -23	- -21
		300		850	900	950	300 350 400	I,40 I,62 -	I,32 I,53 -	I,14 I,31 I,48	I,08 I,24 I,40	-48 -58 -	-45 -55 -	-36 -44 -52	-33 -41 -49
Керамзитовый гравий	Керамзитовый песок (возлущенный)	400		900	950	1000	300 350 400	I,29 I,49 I,69	I,22 I,41 I,60	I,07 I,24 I,39	I,02 I,17 I,31	-43 -52 -62	-40 -49 -58	-32 -40 -47	-30 -38 -45
		500	200	1000	1050	1100	300 350 400	I,14 I,31 I,48	I,08 I,24 I,40	0,97 I,11 I,25	0,92 I,05 I,19	-36 -44 -52	-33 -41 -49	-27 -34 -41	-26 -32 -38
		600		1100	1150	1200	300 350 400	I,02 I,17 I,32	0,96 I,11 I,25	0,87 0,93 I,11	0,83 0,94 I,05	-30 -37 -44	-28 -35 -41	-23 -28 -34	-21 -27 -32
		700		1200	1250	1300	300 350 400	0,90 I,04 I,17	0,86 0,98 I,11	- 0,88 0,99	- 0,84 0,94	-24 -31 -37	-23 -29 -35	- -23 -28	- -22 -27

И. РАШНСКИЙ, В. П. СЛАВАК, А. БАУАН, А. П. ПРОВЕРИЛ, И. П. САКОВИЧ, ИЖ, ЖИЛИЩА

ТК
1972

ОБЩИЕ МАТЕРИАЛЫ И УНИФИЦИРОВАННЫЕ ДЕТАЛИ ПАНЕЛЕЙ ТОЛЩИНОЙ 400 мм
ТАБЛИЦА СОПРОТИВЛЕНИЙ ТЕПЛОПЕРЕДАЧЕ ПАНЕЛЕЙ ИЗ БЕТОНА МАРКИ 75
И ДОПУСТИМЫХ РАСЧЕТНЫХ ТЕМПЕРАТУР НАРУЖНОГО ВОЗДУХА.

СЕРИЯ 1.132-2
ВЫПУСК 0-3 ЛИСТ 52

	1	2	3	4	5	6	7	8	9	10	11	12	13	14	
Перлитовый песок (всучуенный)	300	Перлитовый песок (всучуенный)	850	900	950	300	1,52	1,44	1,21	1,14	-54	-50	-39	-36	
						350	1,76	1,67	1,40	1,32	-65	-61	-48	-45	
						400	-	-	1,58	1,49	-	-	-56	-53	
	400	200- 300	900	950	1000	300	1,45	1,38	1,14	1,08	-50	-47	-36	-33	
						350	1,68	1,59	1,31	1,24	-61	-58	-44	-41	
						400	-	-	1,48	1,40	-	-	-52	-49	
500		1000	1050	1100	300	1,25	1,19	1,02	0,96	-41	-38	-30	-28		
					350	1,44	1,37	1,17	1,11	-50	-47	-37	-35		
					400	1,63	1,55	1,32	1,25	-59	-55	-44	-41		
Аглопоритовый песок	Аглопоритовый песок	800	1200	1250	1300	300	0,82	0,77	-	-	-20	-19	-	-	
						350	0,93	0,88	-	-	-26	-24	-20	-19	
						400	1,05	0,99	-	-	-31	-29	-25	-23	
		900	1300	1350	1400	350	0,86	0,81	-	-	-22	-21	-	-	
						400	0,96	0,91	-	-	-27	-25	-22	-20	
						400	0,88	0,84	-	-	-23	-22	-	-	
1100	1500	1550		400	0,82	0,77	-	-	-20	-19	-	-			
Шлаковая пемза	Шлакопемзовый пемза	700	1000	1550	1600	1650	300	0,95	0,90	-	-	-27	-25	-23	
							350	1,08	1,03	0,87	0,83	-33	-31	-27	-26
							400	1,22	1,15	0,97	0,92	-39	-37	-27	-26
		800	1100	1650	1700	1750	300	0,88	0,84	-	-	-23	-22	-	-
							350	1,02	0,96	0,83	0,78	-30	-28	-21	-19
							400	1,14	1,08	0,92	0,87	-36	-33	-25	-23

ПРИМЕЧАНИЯ: 1. Приведенные сопротивления теплопередаче $R_{пр}$ определены с учетом теплопотерь в зоне стыков и через откосы оконных проемов. При утеплении полостей стыков, в которые заводятся внутренние конструкции из тяжелого бетона, легким бетоном (раствором) с объемной массой, не превышающей указанные в таблице значения (для бетона соответствующих панелей) более чем на 150 кг/м³ принято:

$$R_{пр} = 0,95 R_0$$

Допустимая зимняя расчетная температура наружного воздуха t_n - определена при этом по формуле: $t_n = t_g - d_g \Delta t^* R_0$, где Δt^* - нормируемый перепад между температурой внутренней поверхности глухой части стены и температурой помещения, равный 6°. При заполнении полостей стыков тяжелым бетоном или раствором принято: $R_{пр} = 0,9 R_0$

В этом случае: $t_n = t_g - 0,95 d_g \Delta t^* R_0$

2. Расчетная температура внутреннего воздуха жилых помещений в соответствии с главой СНиП П-Л.1-71 ("Жилые здания. Нормы проектирования") принята +18°. Для районов со средней температурой наиболее холодной пятидневки -31° и ниже приведенные в таблице значения допустимых зимних расчетных температур следует повышать на 2°, что отвечает требованию СНиП П-Л.1-71 об увеличении для этих условий расчетной температуры внутреннего воздуха жилых помещений до +20°.
3. Предусматриваемое СНиП П-Л.1-71 повышение на 2° расчетной температуры внутреннего воздуха жилых комнат, имеющих две наружные стены принимается при подсчете теплопотерь, но не учитывается при определении необходимой толщины панелей наружных стен.
4. Величины допустимых расчетных зимних температур, помещенные в рамки, соответствуют средним температурам наиболее холодных суток (легкие конструкции), остальные - средним значением между средними t_n наиболее холодных суток и пятидневки (конструкции средней массивности).