

ГОСУДАРСТВЕННЫЙ КОМИТЕТ ПО ГРАЖДАНСКОМУ СТРОИТЕЛЬСТВУ И АРХИТЕКТУРЕ
ПРИ ГОССТРОЕ СССР

ТИПОВЫЕ КОНСТРУКЦИИ И ДЕТАЛИ ЗДАНИЙ И СООРУЖЕНИЙ

серия 1.132-2

ПАНЕЛИ НАРУЖНЫХ СТЕН

легкобетонные однослойные однорядной разрезки
для крупнопанельных жилых зданий с шагом попе-
речных стен 2.4-6.6 м и высотой этажа 2.8 м
(большой и смешанный шаг)

ВЫПУСК 1-13

панели группы НТ2 толщиной 400 мм

12636
ЦЕНА 0-57

Центральный институт типового проектирования просит дать Ваши замечания и предложения по улучшению качества направляемого Вам проекта.

ТИПОВОЙ ПРОЕКТ
(номер проекта)

Наименование проекта

Проектная организация-автор проекта

Замечания о недочетах в проекте (нерациональные объемно-планировочные и конструктивные решения, ошибки, опечатки, полиграфические дефекты и т.п.) и предложения по их устранению

Подпись должностного лица, наименование организации и ее адрес

ЦЕНТРАЛЬНЫЙ ИНСТИТУТ ТИПОВОГО ПРОЕКТИРОВАНИЯ ГОССТРОИ СССР

107066, Москва, Б-66, Спартаковская ул., 2а, корпус В

Сдано в печать 30 XI 1973 года

Заказ № 4642 Тираж 3400 экз.

ЦНИИЭП ЖИЛИЩА СТРОИТЕЛЬСТВА	ЗАМ. ДИРЕКТОРА ПРОЕК. РАБ.	И. Морозов
	САМОУЧ. РАБОТНИК СТАЛЕДЕЛИТЕЛЬ	В. Климейко
	ДИРЕКТОР ПРОЕК. РАБ.	В. Климейко
	САМОУЧ. РАБОТНИК СТАЛЕДЕЛИТЕЛЬ	И. Гуренко
	ДИРЕКТОР ПРОЕК. РАБ.	И. Гуренко
	ЗАМ. ОТДЕЛА ИДЕИ	И. Морозов
	ЗАМ. ОТДЕЛА РАБОТНИК ПРОЕКТА	В. Климейко
	ДИРЕКТОР ПРОЕКТА	И. Морозов
	САМОУЧ. РАБОТНИК СТАЛЕДЕЛИТЕЛЬ	В. Климейко
	ДИРЕКТОР ПРОЕКТА	И. Морозов
	ДИРЕКТОР ПРОЕКТА	И. Морозов
	ДИРЕКТОР ПРОЕКТА	И. Морозов
	ДИРЕКТОР ПРОЕКТА	И. Морозов
	ДИРЕКТОР ПРОЕКТА	И. Морозов

ГОСУДАРСТВЕННЫЙ КОМИТЕТ ПО ГРАЖДАНСКОМУ СТРОИТЕЛЬСТВУ И АРХИТЕКТУРЕ
ПРИ ГОССТРОЕ СССР

ТИПОВЫЕ КОНСТРУКЦИИ И ДЕТАЛИ ЗДАНИЙ И СООРУЖЕНИЙ

серия 1.132-2

ПАНЕЛИ НАРУЖНЫХ СТЕН

ЛЕГКОБЕТОННЫЕ ОДНОСЛОЙНЫЕ ОДНОРЯДНОЙ РАЗРЕЗКИ
ДЛЯ КРУПНОПАНЕЛЬНЫХ ЖИЛЫХ ЗДАНИЙ С ШАГОМ
ПОПЕРЕЧНЫХ СТЕН 2.4 - 6.6 м И ВЫСОТОЙ ЭТАЖА 2.8 м
(БОЛЬШОЙ И СМЕШАННЫЙ ШАГ)

ВЫПУСК 1-13

ПАНЕЛИ ГРУППЫ НТ 2 ТОЛЩИНОЙ 400 мм

РАЗРАБОТАНЫ ЦНИИЭП ЖИЛИЩА
ГОСУДАРСТВЕННОГО КОМИТЕТА ПО
ГРАЖДАНСКОМУ СТРОИТЕЛЬСТВУ И
АРХИТЕКТУРЕ ПРИ ГОССТРОЕ СССР
ПРИ УЧАСТИИ ЦНИИСК ИИ В. А. КУЧЕРЕНКО

УТВЕРЖДЕНЫ И ВВЕДЕНЫ В ДЕЙСТВИЕ ГОСУДАР-
СТВЕННЫМ КОМИТЕТОМ ПО ГРАЖДАНСКОМУ
СТРОИТЕЛЬСТВУ И АРХИТЕКТУРЕ ПРИ ГОССТРОЕ СССР
с 1 ДЕКАБРЯ 1973 г.
ПРИКАЗ N 246 от 19 Октября 1973 г.

СОГЛАСОВАНО		ДАТА ИНВЕНТ №	ИЗМЕН
ИЗДАНИЕ	ПРОВЕРИЛ	Р. ДОМАНИНА	
НАЧ. ОТД. НГ	Б. ШАГИН		
Л. ИЖ. ОТД.	Н. РОСЯНСКИЙ		
Л. ИЖ. ПР.	Ю. ГЕРЖАН		
Р. ИЖ. ГРУП.	Р. ДОМАНИНА		
ЖИЛИЩА			
ТК	ПАНЕЛИ ГРУППЫ НТ2 ТОЛЩИНОЙ 400 ММ		СЕРИЯ 1.132-2
1972	СОДЕРЖАНИЕ		ВЫПУСК 1-13
			ЛИСТ 16

Наименование чертежей	№ № листов	№ № страниц
Содержание	1с	2
Пояснительная записка	1п	3
Номенклатура изделий	2п	4
Панель НТ2-6.29.4 и арматурный блок АНТ2-6.29.4	1	5
Панель НТ2-9.29.4 и арматурный блок АНТ2-9.29.4	2	6
Панель НТ2-12.29.4 и арматурный блок АНТ2-12.29.4	3	7
Панель НТ2-15.29.4 и арматурный блок АНТ2-15.29.4	4	8
Панель НТ2-18.29.4 и арматурный блок АНТ2-18.29.4	5	9
Панель НТ2-21.29.4 и арматурный блок АНТ2-21.29.4	6	10
Панель НТ2-6.26.4 и арматурный блок АНТ2-6.26.4	7	11
Панель НТ2-9.26.4 и арматурный блок АНТ2-9.26.4	8	12
Панель НТ2-12.26.4 и арматурный блок АНТ2-12.26.4	9	13
Панель НТ2-15.26.4 и арматурный блок АНТ2-15.26.4	10	14
Панель НТ2-18.26.4 и арматурный блок АНТ2-18.26.4	11	15
Панель НТ2-21.26.4 и арматурный блок АНТ2-21.26.4	12	16
Выборка стали	13	17

ДАТА	ИНВЕНТ	И	ВЗЯТИЕ
СОГЛАСОВАНО			
ПРОВЕРИЛ			
РУК. ГРУППЫ			
И. ШИЛИН			
Н. БОРИСКИН			
Ю. ГЕРЯКИН			
Р. ДОМИНИ			
МАЧУГА			
ИЛИН			
С. ИЛИН			
Г. ПУГАЧ			
И. ШИЛИН			

Серия 1.122-2 входит в состав Строительного каталога унифицированных промышленных изделий групповых жилых зданий.

В выпуск 1-13 серии 1.122-2 представлены рабочие чертежи наружных стеновых панелей группы НТ2, толщиной 400 мм. Выпуском следует пользоваться совместно с выпусками 0-3 и 2-3 настоящей серии.

В выпуске 0-3 приведены опалубочные и арматурные детали, замаркированные на чертежах панелей и арматурных блоков настоящего выпуска: область применения и основные положения, принятые при разработке панелей, сведения по конструкции панелей, применяемым материалам и допускам, указания по испытаниям, маркировке, складированию, транспортированию и монтажу панелей.

В выпуске 2-3 приведены арматурные изделия /сетки, каркасы и закладные детали/, указания по их изготовлению и маркировке.

Выборка стали на панели помещена в конце настоящего выпуска.

Указания по применению при проектировании, изготовлении и строительстве

При использовании альбомов рабочих чертежей Каталога в проектах жилых зданий следует указать:

1. Вид и марку легкого бетона по прочности на сжатие и его объемную массу, устанавливаемые соответственно, на основании статического и теплотехнического расчетов здания. Объемная масса должна указываться в спецификациях к проекту и оговариваться в заказных спецификациях, передаваемых заводу-изготовителю, а марка бетона по прочности, кроме того, проставляться несмываемой краской на изделиях рядом с маркой изделия. В проектах может быть дано указание, что на изделиях проставляется только марка "75" или выше, имея в виду, что в остальных случаях, когда это особо не оговорено, изделия должны изготавливаться из бетона марки "50".

2. Характер отделки фасадной поверхности панелей, что особо оговаривается при заказе панелей на заводе-изготовителе. При выполнении отделочного слоя из раствора или бетона марка его по прочности на сжатие должна быть не менее "100".

3. Марку панелей, в соответствии с объемными массами примененных материалов. В таблицах характеристик панелей Каталога приведены объемные массы легких бетонов в высушенном до постоянной массы состоянии; массы панелей определены с коэффициентом 1,12 к объемной массе легкого бетона, учитывающим его влажность; фактурный слой принят с объемной массой 2000 кг/м³, а усредненная толщина его принята равной 25 мм; учтена масса арматурного блока.

4. Марки строповочных петель, в случае их замены, имея в виду, что в рабочих чертежах Каталога петли подобраны и размещены исходя из

а/ масса изделия принята для случая применения легкого бетона с объемной массой 1100 кг/м³ /в высушенном до постоянной массы состоянии/;

б/ на каждую из петель приходится половина усилия.

При проектировании форм следует иметь в виду, что при применении легкого бетона с объемной массой 1300 кг/м³ диаметр строповочных петель может увеличиться не более чем на 2 мм.

5. Привязку закладных деталей для крепления ограждений балконов или лоджий, одновременно указав маркировочный индекс панелей, у которых эти закладные расположены с левой стороны /смотри со стороны фасада/.

При разработке проектов допускается:

1. Изменять длину верхнего и нижнего гребней в зависимости от размеров балконов или лоджий, а также от положения панели в здании, например, при размещении балконов или лоджий, начиная со второго этажа, панели первого этажа должны делаться без верхнего гребня на длине балкона или лоджии.

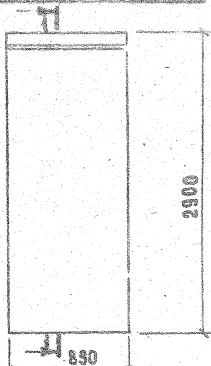
2. Изменять количество и положение закладных деталей для крепления ограждений балконов или лоджий.

Изменения и дополнения к рабочим чертежам Каталога приводятся в пояснительной записке к проекту и, в случае необходимости, на специальных схематических чертежах панелей с приложением измененных спецификаций арматурных изделий и выборки стали.

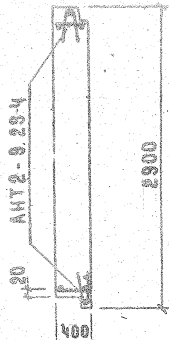
Т.К	ПАНЕЛИ ГРУППЫ НТ2 ТОЛЩИНОЙ 400 мм	СЕРИЯ 1.122-2
1972	ПОЯСНИТЕЛЬНАЯ ЗАПИСКА	ВЫПУСК ЛИСТ 1-13 1п

ИЗМЕНТ. №		ИЗМЕН. РАБОТЫ		ШАГ (L), М	МАРКА ПАНЕЛИ	ЭСКИЗ ПАНЕЛИ	ГЕОМЕТРИЧЕСКИЕ ХАРАКТЕРИСТИКИ			ПОКАЗАТЕЛИ РАСХОДА МАТЕРИАЛОВ					МАССА		L М	
							ДЛИНА (L), М	ПЛОЩАДЬ, М ²		ОБЪЕМ БЕТОНА М ³	ОБЪЕМ ДЖОРБЕТ М ³	РАСХОД СТАЛИ КГ	ОБЪЕМ ЛЭГК.БЕТ М ³	ОБЪЕМ ДЖОРБЕТ М ³	РАСХОД СТАЛИ КГ	МАССА БЕТОНА С ОБЪЕМНОЙ МАССОЙ 300+1500 КГ		МАССА ЛЭГКОГО БЕТОНА КГ
								ПАНЕЛИ БРУТТО	ПРОС- ТОВ									
1	2	3	4	5	6	7	8	9	10	11	12	13	14	15				
	НТ2-6.29-4		590	1.711	—	1.711	0.593	0.053	9.92	0.247	0.034	5.80	720	—	980	1		
	НТ2-9.29-4		890	2.581	—	2.581	0.905	0.075	11.26	0.354	0.029	4.37	1090	—	1480	2		
	НТ2-12.29-4		1190	3.451	—	3.451	1.217	0.096	12.98	0.353	0.028	3.76	1450	—	1970	3		
	НТ2-15.29-4		1490	4.321	—	4.321	1.529	0.118	16.78	0.354	0.027	3.78	1820	—	2480	4		
	НТ2-18.29-4		1790	5.191	—	5.191	1.841	0.140	16.67	0.355	0.027	3.61	2170	—	2960	5		
	НТ2-21.29-4		2090	6.061	—	6.061	2.153	0.162	19.46	0.355	0.027	3.21	2540	—	3470	6		
	НТ2-6.26-4		590	1.540	—	1.540	0.556	0.048	10.01	0.361	0.031	6.58	680	—	920	7		
	НТ2-9.26-4		890	2.323	—	2.323	0.849	0.068	10.97	0.365	0.029	4.75	1020	—	1390	8		
	НТ2-12.26-4		1190	3.106	—	3.106	1.142	0.088	12.27	0.368	0.028	4.08	1360	—	1850	9		
	НТ2-15.26-4		1490	3.889	—	3.889	1.435	0.107	15.14	0.369	0.028	3.50	1690	—	2300	10		
	НТ2-18.26-4		1790	4.672	—	4.672	1.728	0.127	17.03	0.370	0.028	3.86	2040	—	2780	11		
	НТ2-21.26-4		2090	5.455	—	5.455	2.020	0.146	17.44	0.370	0.027	3.20	2370	—	3250	12		
ПАНЕЛИ ГРУППЫ НТ2 ТОЛЩИНОЙ 400 ММ																		
													Серия 1.132-2					
													Выпуск 1-13					
													Лист 2н					

НТ2-9.29-4 ФАСАД



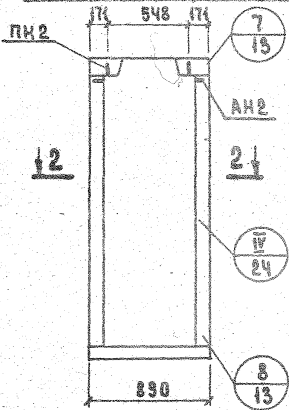
1-1



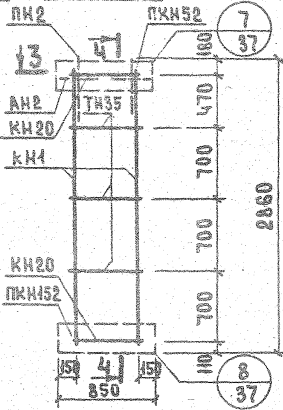
ПОКАЗАТЕЛИ НА ИЗДЕЛИЕ

Объем легкого бетона, м ³	0.905	
Объем фактурного слоя, м ³	0.075	
Масса при легком бетоне с объемной массой в кг	900	1090
	1000	1190
	1100	1290
	1200	1380
1300	1480	
Расход стали, кг	11.26	

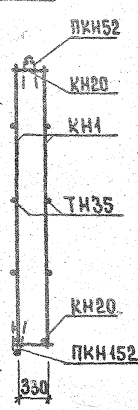
Вид с внутренней стороны



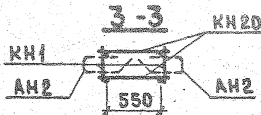
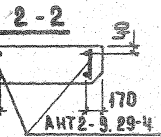
АН2-9.29-4



4-4



Арматурное изделие	Кол.	№ АИСТА	№ выпуска
КН1	2	1	2-3
КН20	2	2	
ПН152	1	3	
ПН152	1	7	
ТН35	6	13	
АН2	2	11	
ПН2	2	11	



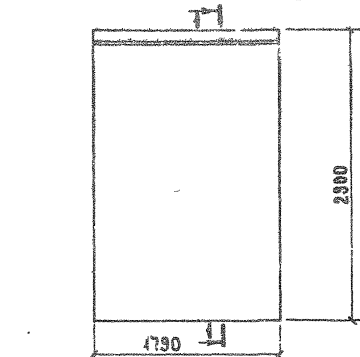
ИЗВЕЩЕНИЕ
№ 1972
О ПРИМЕНЕНИИ
ПРОВЕРИЛИ
РАСПРОСЯВИЛИ
ИЗДАТЕЛЬСТВО
СТРОИТЕЛЬСТВА
И АРХИТЕКТУРЫ
СНБ
НАЧАЛО РАБОТ
1972
ИЗВЕЩЕНИЕ
ЖИЛИЩНО-КОММУНАЛЬНОМУ
ХОЗЯЙСТВУ
№ 1972

ТК
1972

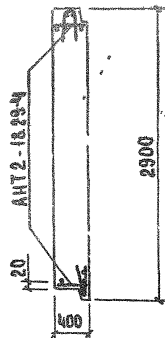
ПАНЕЛИ ГРУППЫ НТ2 ТОЛЩИНОЙ 400 мм
ПАНЕЛЬ НТ2-9.29-4 И АРМАТУРНЫЙ БЛОК АН2-9.29-4

Серия
1.132-2
Выпуск
1-13
Лист
2

НТ2-18.29-4 ФАСАД



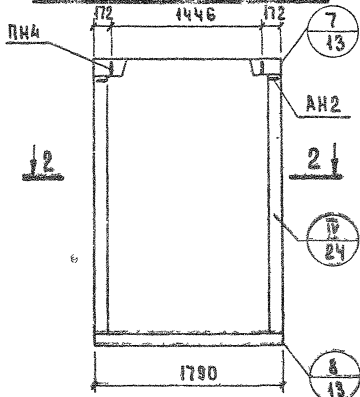
1-1



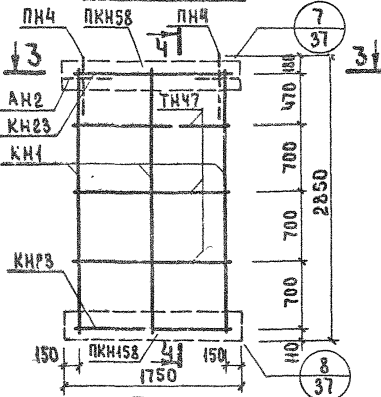
ПОКАЗАТЕЛИ НА ИЗДЕЛИЕ

Объем легкого бетона, м ³	1.841	
Объем фактурного слоя, м ³	0.140	
МАССА ПРИ ЛЕГКОМ БЕТОНЕ С ОБЪЕМНОЙ МАССОЙ кг/м ³ в кг	900	2170
	1000	2370
	1100	2570
	1200	2770
в кг	1300	2960
РАСХОД СТАЛИ, кг	10.67	

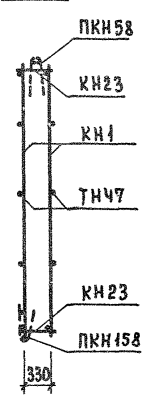
Вид с внутренней стороны



АНТ2-18.29-4



4-4

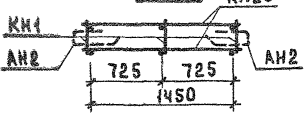


Арматурное изделие	Кол.	№ АМСТА	№ Выпуска
КН1	3	1	2-3
КН23	2	2	
ПН458	1	3	
ТН47	6	13	
АН2	2	11	
ПН4	2	11	

2-2



3-3



ТАТА
ИЗВЕСТ.
№
БЛАНШ

ИЗДАТЕЛЬСТВО
ПРОФ. РИМКА
РИМ. ГРУППЫ

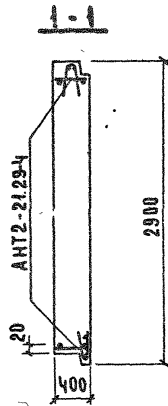
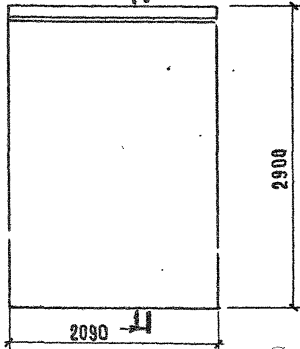
ШЛАКНИ
ИРСИНСКИЙ
ИР. ГЕРМАН
И. ДОЛГОПОЛОНА
И. БОРАХ.

ИЗДАТЕЛЬСТВО
ТАТА
ИЗВЕСТ.
№
БЛАНШ

ЖИЛИЩА
СТРОИТЕЛЬСТВА

ТК	Панели группы: НТ2 толщиной 400 мм	Серия 1.132-2
1972	Панель НТ2-18.29-4 и арматурный блок АНТ2-18.29-4	Выпуск 1-13 Лист 5

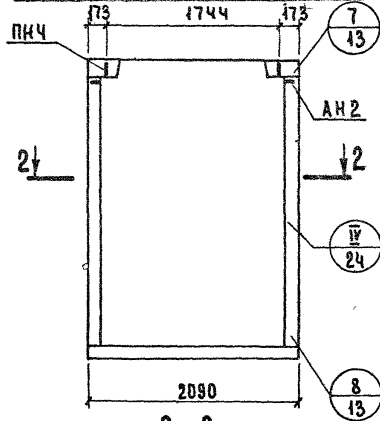
НТ2-21.29-4 ФАСАД



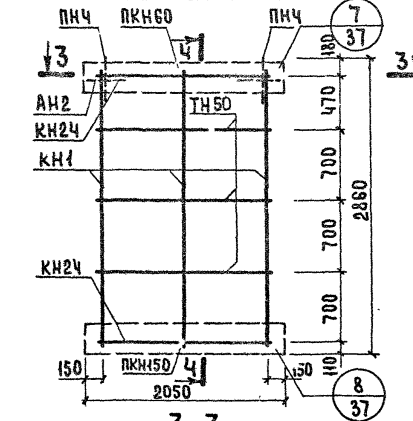
ПОКАЗАТЕЛИ НА ИЗДЕЛИЕ

ОБЪЕМ ЛЕГКОГО БЕТОНА, м ³	2.153	
ОБЪЕМ ФАКТУРНОГО СЛОЯ, м ³	0.162	
МАССА ПРИ ЛЕГКОМ БЕТОНЕ С ОБЪЕМНОЙ МАССОЙ К ³ /М ³ В К ²	900	2540
	1000	2770
	1100	3010
	1200	3240
1300	3470	
РАСХОД СТАЛИ, К ²	19.46	

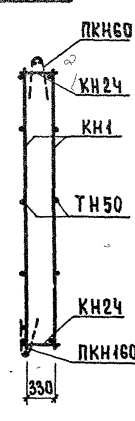
ВИД С ВНУТРЕННЕЙ СТОРОНЫ



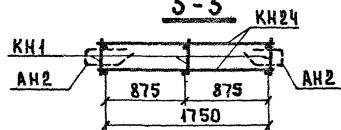
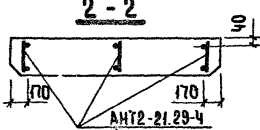
АНТ2-21.29-4



4-4



АРМАТУРНОЕ ИЗДЕЛИЕ	КОЛ.	№ ЛИСТА	№ ВЫПУСКА
КН1	3	1	2-3
КН24	2	2	
КН60	1	3	
КН160	1	7	
ТН50	6	13	
АН2	2	11	
ПНЧ	2	11	



ИЗДАНИЕ	№	НАИМЕНОВАНИЕ	ПОДПИСЬ	ДОЛЖНОСТЬ
ПРОЕКТИРОВЩИК		ПРОЕКТИРОВЩИК		ПРОЕКТИРОВЩИК
ТЕХНИЧЕСКИЙ НАДЗОР		ТЕХНИЧЕСКИЙ НАДЗОР		ТЕХНИЧЕСКИЙ НАДЗОР
РАБОТА		РАБОТА		РАБОТА
ИЗДАНИЕ		ИЗДАНИЕ		ИЗДАНИЕ

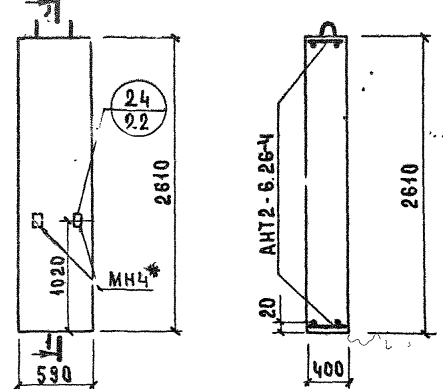
ЖИЛИЩА
ДЕПАРТАМЕНТА

ТК
1972

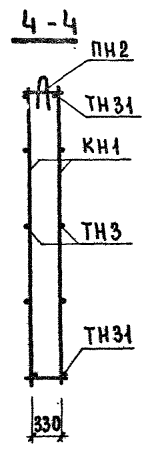
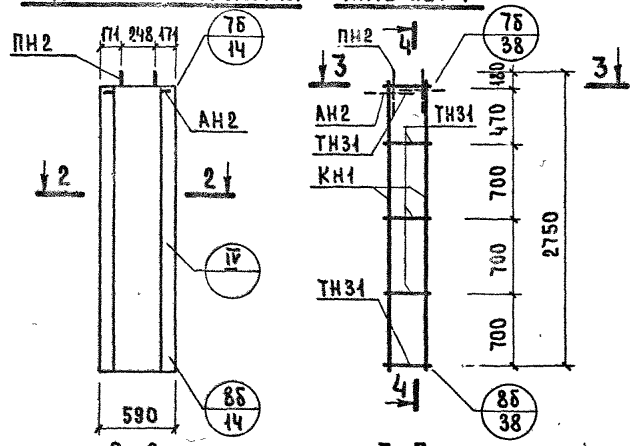
ПАНЕЛИ ГРУППЫ НТ2 ТОЛЩИНОЙ 400 мм
ПАНЕЛЬ НТ2-21.29-4 И АРМАТУРНЫЙ БЛОК АНТ2-21.29-4

СЕРИЯ
1.132-2
Выпуск лист:
1-13 6

НТ2-6.26-4 ФАСАД 1-1



Вид с внутренней стороны АНТ2-6.26-4



ПОКАЗАТЕЛИ НА ИЗДЕЛИЕ

Объем легкого бетона, м ³	0.556	
Объем фактурного слоя, м ³	0.048	
Масса при легком бетоне с объемной массой в кг	900	680
	1000	740
	1100	800
	1200	860
Расход стали, кг	10.01	

Арматурный элемент	Кол.	№ листа	№ выпуска
КН1	3	1	2-3
ТН31	10	13	
АН2	2	11	
МНЧ	1	12	
ПН2	2	11	

* См. пояснительную записку

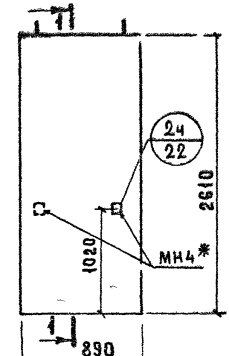
Дата инвент. №	
Время	
В. Бичук	
С. Шаялин	
И. Р. Ширин	
И. Ю. Герман	
Р. А. Мамин	
А. Б. Раджаев	
Инженер	
ЖИЛИЩА	
ТК	
1972	

Панели группы НТ2 толщиной 400 мм
Панель НТ2-6.26-4 и арматурный блок АНТ2-6.26-4

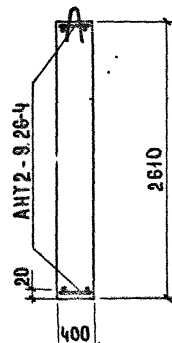
Серия	1.432-2
Выпуск	1-13
Лист	7

ДАТА	МАШИН. №	ВЗРОМЕР
Б. ШАЛКИН	А. ПИЩЕВА	А. БЕЛЫХ
А. ПИЩЕВА	А. БЕЛЫХ	А. ПИЩЕВА
А. БЕЛЫХ	А. ПИЩЕВА	А. БЕЛЫХ
А. ПИЩЕВА	А. БЕЛЫХ	А. ПИЩЕВА
А. БЕЛЫХ	А. ПИЩЕВА	А. БЕЛЫХ
А. ПИЩЕВА	А. БЕЛЫХ	А. ПИЩЕВА
А. БЕЛЫХ	А. ПИЩЕВА	А. БЕЛЫХ
А. ПИЩЕВА	А. БЕЛЫХ	А. ПИЩЕВА
А. БЕЛЫХ	А. ПИЩЕВА	А. БЕЛЫХ
А. ПИЩЕВА	А. БЕЛЫХ	А. ПИЩЕВА
А. БЕЛЫХ	А. ПИЩЕВА	А. БЕЛЫХ
А. ПИЩЕВА	А. БЕЛЫХ	А. ПИЩЕВА
А. БЕЛЫХ	А. ПИЩЕВА	А. БЕЛЫХ
А. ПИЩЕВА	А. БЕЛЫХ	А. ПИЩЕВА
А. БЕЛЫХ	А. ПИЩЕВА	А. БЕЛЫХ
А. ПИЩЕВА	А. БЕЛЫХ	А. ПИЩЕВА
А. БЕЛЫХ	А. ПИЩЕВА	А. БЕЛЫХ
А. ПИЩЕВА	А. БЕЛЫХ	А. ПИЩЕВА
А. БЕЛЫХ	А. ПИЩЕВА	А. БЕЛЫХ
А. ПИЩЕВА	А. БЕЛЫХ	А. ПИЩЕВА
А. БЕЛЫХ	А. ПИЩЕВА	А. БЕЛЫХ
А. ПИЩЕВА	А. БЕЛЫХ	А. ПИЩЕВА
А. БЕЛЫХ	А. ПИЩЕВА	А. БЕЛЫХ

НТ2-9.26-4 ФАСАД



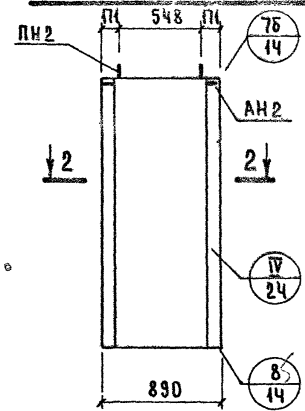
1-1



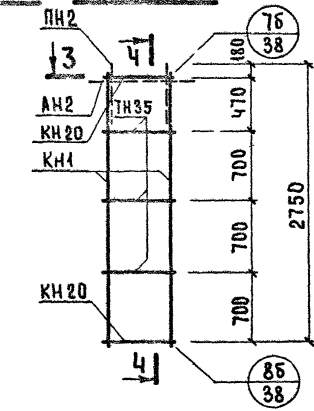
ПОКАЗАТЕЛИ НА ИЗДЕЛИЕ

ОБЪЕМ ЛЕГКОГО БЕТОНА, м ³	0.849	
ОБЪЕМ ФАКТУРНОГО СЛОЯ, м ³	0.068	
МАССА ПРИ ЛЕГКОМ БЕТОНЕ С ОБЪЕМНОЙ МАССОЙ В КГ	900	1020
	1000	1110
	1100	1210
	1200	1300
1300	1390	
РАСХОД СТАЛИ, кг	10.97	

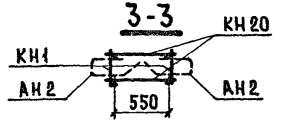
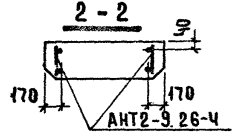
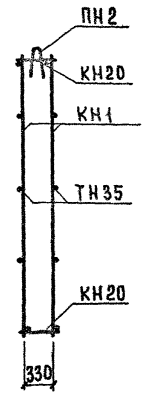
ВНУТРИШНИЙ ВИД АНТ2-9.26-4



АНТ2-9.26-4



4-4



АРМАТУРНОЕ ИЗДЕЛИЕ	КОЛ.	№ ЛИСТА	№ ВЫПУСКА
КН1	2	1	2-3
КН20	2	2	
ТН35	6	13	
АН2	2	11	
МН4	1	12	
ПН2	2	11	

* СМ ПОЯСНИТЕЛЬНУЮ ЗАПИСКУ

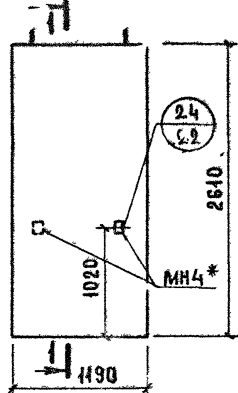
ЖИЛИЩА
ПЕНСКОЕ

ТК	Панели группы НТ2 толщиной 400 мм	Серия 1.132-2
1972	Панель НТ2-9.26-4 и арматурный блок АНТ2-9.26-4	Выпуск лист 1-13 8

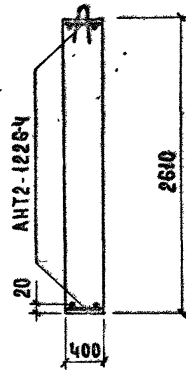
ПОКАЗАТЕЛИ НА ИЗДЕЛИЕ

Объем легкого бетона, м ³		1.142
Объем фактурного слоя, м ³		0.088
Масса при легком бетоне с объемной массой кг/м ³ в кв	900	1360
	1000	1480
	1100	1600
	1200	1730
	1300	1850
Расход стали, кг		12.27

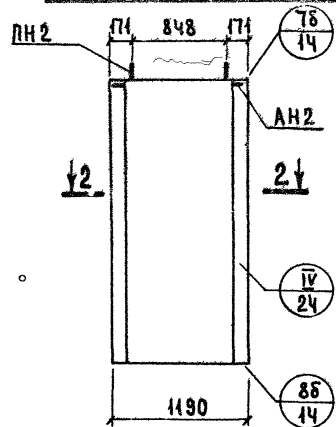
HT2-12.26-4 ФАСАД



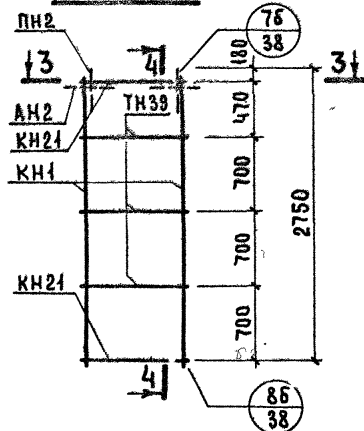
1-1



Вид с внутренней стороны



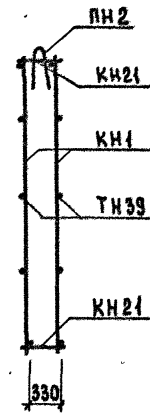
АНТ2-12.26-4



3-3



4-4



Арматурное изделие	Кол.	№ листа	№ выпуска
КН1	2	1	2-3
КН21	2	2	
ТН39	6	13	
АН2	2	11	
МН4	1	12	
ПН2	2	11	

* См. пояснительную записку

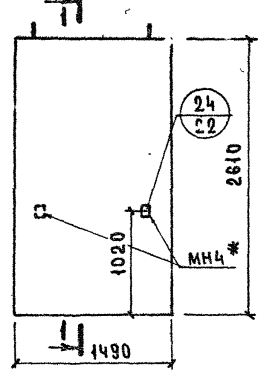
Дата извещения	
№ извещения	
Взам.ин.	
Б.Вичук	
И.И.Степанюк	
Л.В.Ильинский	
Л.В.Порошинская	
Л.И.Терман	
Л.А.Домнина	
Л.В.Бордак	
Л.В.Романина	
Л.И.Калинина	
Л.А.Павлова	
Л.В.Громова	
Л.И.Васильев	
Л.И.Михайлова	
Л.А.Иванова	
Л.В.Григорьева	
Л.И.Васильева	

ЖИЛИЩНО-строительный отдел

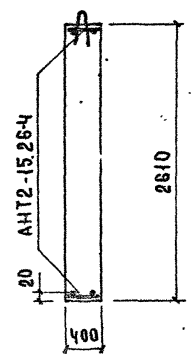
ТК	Панели группы HT2 толщиной 400 мм	Сб. № 1.132-2
1972	Панель HT2-12.26-4 и арматурный блок АНТ2-12.26-4	Выпуск 1-13 Лист 9

Исполнитель: Б.З.М.В.
 Проверил: П.В.Р.
 Разработчик: Р.В.Р.
 Утвердил: Л.В.В.
 Дата: 1972
 Проект: 107
 Рук. группы: В.В.В.
 Исполнитель: С.В.В.
 Жилища: 107
 ТК: 1972

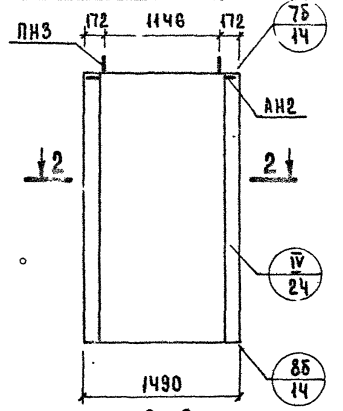
НТ2-15.26-4 ФАСАД



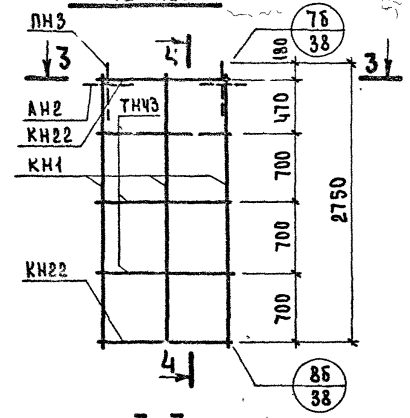
1-1



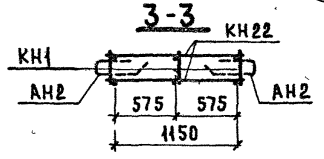
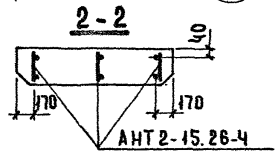
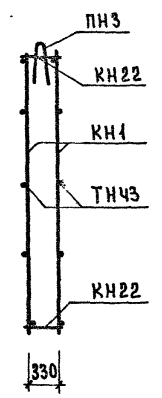
ВИД С ВНУТРЕННЕЙ СТОРОНЫ



АНТ2-15.26-4



4-4



ПОКАЗАТЕЛИ НА ИЗДЕЛИЕ

Объем легкого бетона, м ³	1.435	
Объем фактурного слоя, м ³	0.107	
Масса при легком бетоне с объемной массой кг/м ³ в кг	900	1690
	1000	1850
	1100	2000
	1200	2160
	1300	2300
Расход стали, кг	15.14	

Арматурное изделие	Кол.	№ листа	№ выпуска
КН1	3	1	2-3
КН22	2	2	
ТНЧЗ	6	13	
АН2	2	11	
МНЧ	1	12	
ПНЗ	2	11	

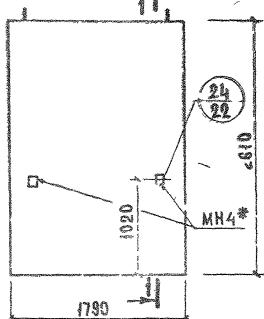
* См. пояснительную записку

ПАНЕЛИ ГРУППЫ НТ2 ТОЛЩИНОЙ 400 мм

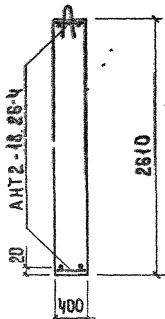
Панель НТ2-15.26-4 и арматурный блок АНТ2-15.26-4

Серия 1.132-2
 Выпуск 1-13 Лист 10

НТ2-18.26-4 ФАСАД



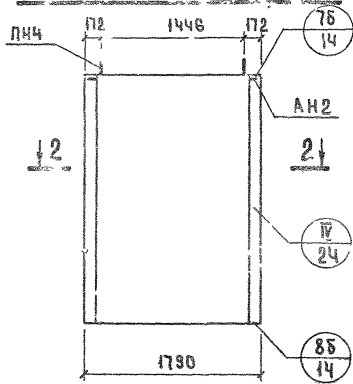
1-1



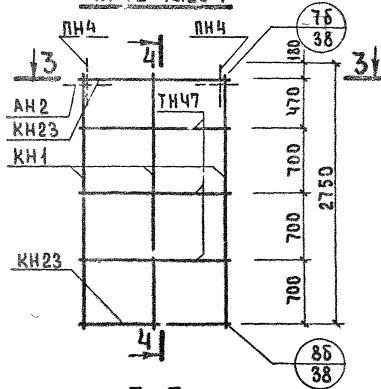
ПОКАЗАТЕЛИ НА ИЗДЕЛИЕ

Объем легкого бетона, м ³	1.728	
Объем фактурного слоя, м ³	0.127	
Масса при легком бетоне с объемной массой в кг	900	2040
	1000	2220
	1100	2410
	1200	2590
	1300	2780
Расход стали, кг	17.08	

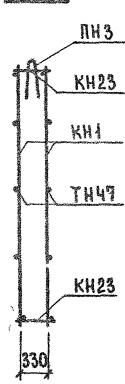
Вид с внутренней стороны



АНТ2-18.26-4

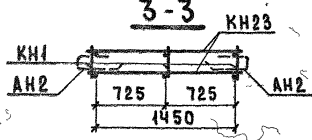
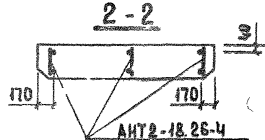


4-4



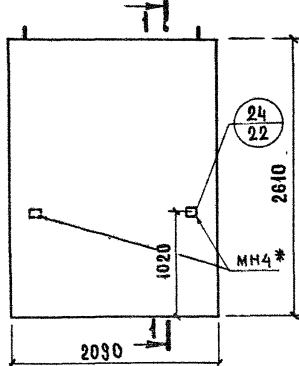
Арматурное изделие	Кол	№ листа	№ выпуска
КН1	3	1	2-3
КН23	2	2	
ТН47	6	13	
АН2	2	11	
МН4	1	12	
ЛН4	2	11	

* См. пояснительную записку

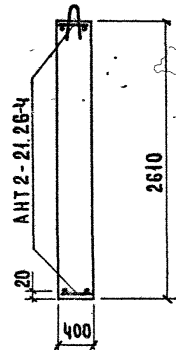
ТК
1972Панели группы НТ2 толщиной 400 мм
Панель НТ2-18.26-4 и арматурный блок АНТ2-18.26-4СФРЯ
1.132-2
Выпуск лист
1-13 11

МАШ. ЧИС. Ч. 11	Р. ШАЛЯПИН	РАБОТА	ПРОЕКТ	ИЗМЕН
СА. ИЖКОТА	И. РОДИНСКИЙ	ПРОЕКТИРОВАНИЕ	ИЗМЕН	
СА. ИЖЖ. ПР.	И. ГЕРМАН	ПРОЕКТИРОВАНИЕ	ИЗМЕН	
РАК. ГРУППЫ	РАБОТА	ПРОЕКТИРОВАНИЕ	ИЗМЕН	
ИЖЖ. ПР.	И. БОРОДЯХ	ПРОЕКТИРОВАНИЕ	ИЗМЕН	
ИЖЖ. ПР.	И. БОРОДЯХ	ПРОЕКТИРОВАНИЕ	ИЗМЕН	
ИЖЖ. ПР.	И. БОРОДЯХ	ПРОЕКТИРОВАНИЕ	ИЗМЕН	

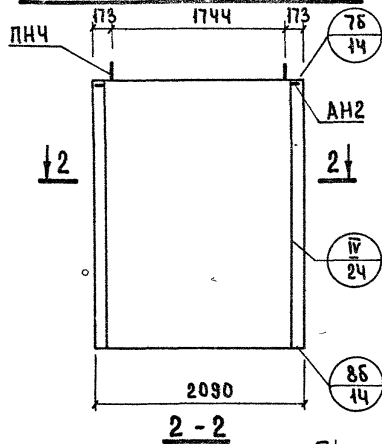
НТ2-21.26-4 ФАСАД



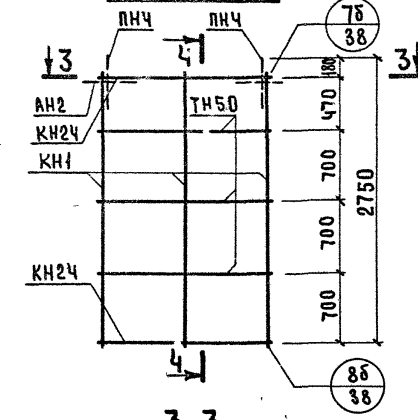
1-1



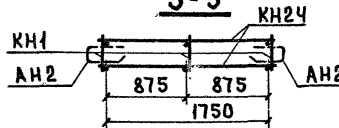
ВИД С ВНУТРЕННЕЙ СТОРОНЫ



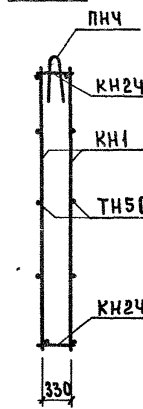
АНТ2-21.26-4



3-3



4-4



ПОКАЗАТЕЛИ НА ИЗДЕЛИЕ

Объем легкого бетона, м³	2.029	
Объем фактурного слоя, м³	0.146	
Масса при легком бетоне с объемной массой в кг	900	2370
	1000	2590
	1100	2800
	1200	3030
1300	3250	
Расход стали, кг	17.44	

Арматурное изделие	Кол.	№ листа	№ выпуска
КН1	3	1	2-3
КН24	2	2	
ТН50	6	13	
АН2	2	11	
МНЧ	1	12	
ПНЧ	2	11	

* См. пояснительную записку

ТК
1972

Панели группы НТ2 толщиной 400 мм
Панель НТ2-21.26-4 и арматурный блок АНТ2-21.26-4

Серия
1.132-2
Выпуск А лист
1-13 12

МАРКА АРМАТУРНОГО БЛОКА	КЛАСС ИЛИ МАРКА СТАЛИ	ГОСТ 5781-61*						ГОСТ 6727-53		ГОСТ 380-71		ПОКАЗАТЕЛИ РАСХОДА СТАЛИ, КГ					
		А-III			А-I			В-I		В Ст. 3кп2		НА ПАНЕЛЬ			НА 1 м ² ПАНЕЛИ НЕТО		
		ДИАМЕТР, ПРОФИЛЬ, ММ	φ6	φ8	φ10	φ10	φ12	φ11	φ4	φ5	-80×6	АРМАТ. ИЗД.	ЗАКЛ. ДЕТ.	ВСЕГО	АРМАТ. ИЗД.	ЗАКЛ. ДЕТ.	ВСЕГО
		ДЛИНА, М															
АНТ2-6.29-4	ДЛИНА, М		10.40		3.00	2.50		13.94	2.40								
	МАССА, КГ		4.10		1.86	2.22		1.37	0.37		9.92		9.92	5.80		5.80	
АНТ2-9.29-4	ДЛИНА, М	2.80	10.40		3.00	2.50		19.32	3.60								
	МАССА, КГ	0.62	4.10		1.86	2.22		1.91	0.55		11.26		11.26	4.37		4.37	
АНТ2-12.29-4	ДЛИНА, М	4.00	10.40			5.50		24.24	4.80								
	МАССА, КГ	0.88	4.10			4.88		2.38	0.74		12.98		12.98	3.76		3.76	
АНТ2-15.29-4	ДЛИНА, М	5.20	15.60			5.50		32.36	6.00								
	МАССА, КГ	1.16	6.15			4.88		3.47	0.92		16.28		16.28	3.78		3.78	
АНТ2-18.29-4	ДЛИНА, М	6.40	15.60		2.50	3.40		57.48	7.20								
	МАССА, КГ	1.42	6.15		2.22	4.10		3.67	1.11		18.67		18.67	3.61		3.61	
АНТ2-21.29-4	ДЛИНА, М	7.20	15.60		2.50	3.40		41.38	8.40								
	МАССА, КГ	1.60	6.15		2.22	4.10		4.10	1.29		19.46		19.46	3.21		3.21	
АНТ2-6.26-4	ДЛИНА, М		10.40	0.75	3.00	2.50		8.16		0.15							
	МАССА, КГ		4.10	0.46	1.86	2.22		0.80		0.57	8.98	1.03	10.01	5.83	0.67	6.50	
АНТ2-9.26-4	ДЛИНА, М	2.89	10.40	0.75	3.00	2.50		11.52		0.15							
	МАССА, КГ	0.62	4.10	0.46	1.86	2.22		1.14		0.57	9.94	1.03	10.97	4.28	0.45	4.73	
АНТ2-12.26-4	ДЛИНА, М	4.00	10.40	0.75		5.50		14.04		0.15							
	МАССА, КГ	0.88	4.10	0.46		4.88		1.38		0.57	11.24	1.03	12.27	3.75	0.33	4.08	
АНТ2-15.26-4	ДЛИНА, М	5.20	15.60	0.75		5.50		19.56		0.15							
	МАССА, КГ	1.16	6.15	0.46		4.88		1.92		0.57	14.11	1.03	15.14	3.63	0.27	3.90	
АНТ2-18.26-4	ДЛИНА, М	6.40	15.60	0.75	2.50	3.40		22.08		0.15							
	МАССА, КГ	1.42	6.15	0.46	2.22	4.10		2.16		0.57	16.05	1.03	17.08	3.44	0.22	3.66	
АНТ2-21.26-4	ДЛИНА, М	7.20	15.60	0.75	2.50	3.40		23.88		0.15							
	МАССА, КГ	1.60	6.15	0.46	2.22	4.10		2.34		0.57	16.41	1.03	17.44	3.04	0.19	3.20	
	ДЛИНА, М																
	МАССА, КГ																

ТК
 1972

ПАНЕЛИ ГРУППЫ НТ2 ТОЛЩИНОЙ 400 мм
 ВЫБОРКА СТАЛИ

Серия 1.132-2
 Выпуск 1-13
 Лист 13