

Группа Г45

Изменение № 1 ГОСТ 10037—83 Автоклавы для строительной индустрии. Технические условия

Утверждено и введено в действие Постановлением Государственного комитета СССР по стандартам от 26.07.88 № 2755

Дата введения 01.01.90

Наименование стандарта. Заменить слова: «Технические условия» на «**Общие технические требования**», «Specifications» на «General technical requirements».

Вводная часть. Второй абзац исключить.

Пункт 1.2. Таблица 1. Графа «Масса автоклава типа АП». Заменить значение: 51540 на 51050.

Пункт 2.2.1. Второй абзац изложить в новой редакции:

«перекрытие по всей длине зубьев фланца крышки и фланца корпуса (байонетного кольца) черт. 3, вид А»;

дополнить абзацами: «разность зазоров «s» между зубом фланца крышки и впадиной фланца корпуса (байонетного кольца) черт. 3 для любых двух диаметрально расположенных зубьев зацепления должна быть не более 3 мм;

свобода осевого температурного перемещения корпуса и контроль за этим перемещением;

централизованное автоматическое управление технологическим процессом запаривания (по требованию потребителя);

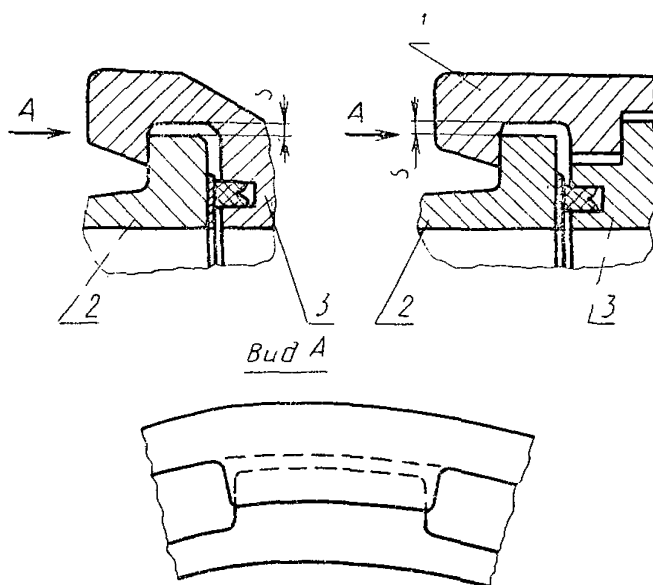
камера разогрева нижней части корпуса (с 01.01.92)»;

чертеж 3 заменить новым:

(Продолжение см. с. 138)

(Продолжение изменения к ГОСТ 10037—83)

Байонетное зацепление



1—байонетное кольцо; 2—крышка; 3—корпус

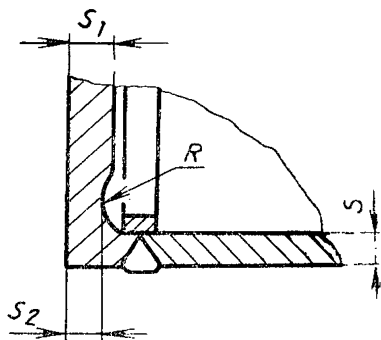
Черт. 3

(Продолжение см. с. 139)

Раздел 2 дополнить пунктом —2.2.2: «2.2.2. Конструкция автоклава должна предусматривать его оснащение информационно-диагностическими системами (с 01.01.92)».

Пункт 2.4.3 изложить в новой редакции: «2.4.3. На листах, принятых для изготовления обечаек, должна быть сохранена маркировка предприятия-изготовителя металла, а в случае их разрезки на заготовки, маркировка должна быть перенесена на каждую заготовку».

Пункт 2.4.1.7. Чертеж 6 заменить новым:



Черт. 6

второй абзац. Заменить значение: $r \geq 0,25$ мм на $R \geq 0,25$ s.

Пункт 2.6.11 дополнить словами: «Угловые швы приварки фланцевых штуцеров контролируют капиллярной дефектоскопией по ГОСТ 18442—80».

Пункт 2.6.13. Заменить ссылку: ГОСТ 14782—76 на ГОСТ 14782—86.

Пункт 2.9.1. Второй, третий абзацы изложить в новой редакции: «12000 (14700 с 01.01.95) рабочих циклов — для автоклавов внутренним диаметром 2000 мм;

11000 (12000 с 01.01.95) рабочих циклов — для автоклавов внутренним диаметром 2600 и 3600 мм».

Пункт 2.9.2. Исключить ссылку: «по ГОСТ 22952—78»;

заменить значения: «0,02 чел.-ч/моточас» на «0,2 (0,19 с 01.01.95) чел.-/цикл»; «0,033 чел.-ч/моточас» на «0,33 (0,31 с 01.01.95) чел.-/цикл».

Пункт 3.12. Заменить слово: «вентиль» на «контрольного вентиля».

Пункт 4.1. Заменить слова: «штуцер и вентиль» на «штуцер с контрольным вентиляем»; «образующими корпуса» на «образующими корпуса, не более 45°»; «стопорное устройство на роликах подвижных опор» на «устройство предохранения проскальзывания роликов подвижных опор»; «крышек на каждый автоклав или группу автоклавов (по требованию потребителя)» на «крышек (байонетного) кольца на каждый автоклав диаметром 2600 и 3600 мм или группу автоклавов диаметром 2000 мм (по требованию потребителя)»;

исключить слова: «контроля скорости разогрева и охлаждения корпуса и»; дополнить абзацем: «камера разогрева нижней части корпуса (с 01.01.92)».

Пункт 6.3 изложить в новой редакции: «6.3. Рабочую температуру (табл. 1) при эксплуатации проверяют при помощи термометры с параметрами ГОСТ 3044—84».

Пункт 7.1. Заменить ссылку: «по ГОСТ 1.9—67» на «по нормативно-технической документации, утвержденной в установленном порядке».

(ИУС № 11 1988 г.)