

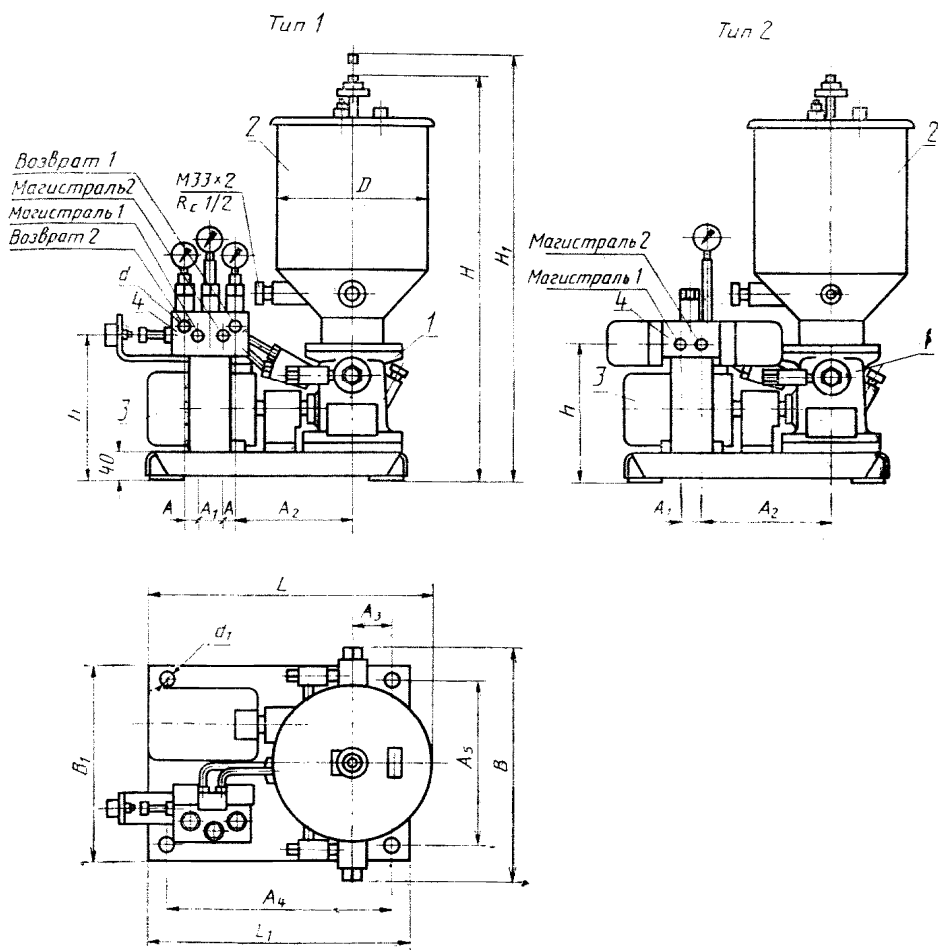
Изменение № 3 ГОСТ 11700—80 Станции смазочные двухмагистральные. Технические условия

Утверждено и введено в действие Постановлением Государственного комитета СССР по стандартам от 21.03.88 № 625

Дата введения 01.08.88

Пункт 1.2. Таблица 1. Графа «Нормы для подачи, $\text{дм}^3/\text{мин}$ ». Заменить значения: 0,15 на 4,61; 1,30 на 0,84; 6,70 на 0,12.

Пункт 1.3. Чертеж заменить новым:



1—насос; 2—резервуар; 3—электродвигатель; 4—двухмагистральный распределитель

(Продолжение см. с. 94)

(Продолжение изменения к ГОСТ 11700—80)

- Пункт 2.1. Заменить ссылку: ГОСТ 19099—73 на ГОСТ 19099—86.
- Пункт 5.1. Заменить ссылку: ГОСТ 22976—72 на ГОСТ 22976—78.
- Пункт 6.2а. Заменить ссылку: ГОСТ 17108—79 на ГОСТ 17108—86.
- Пункт 7.1. Заменить ссылку: ГОСТ 15108—69 на ГОСТ 15108—80.

(ИУС № 6 1988 г.)