

ИЗМЕНЕНИЯ, ВНЕСЕННЫЕ В МЕЖГОСУДАРСТВЕННЫЕ СТАНДАРТЫ

Д. ТРАНСПОРТНЫЕ СРЕДСТВА И ТАРА

Группа Д28

Изменение № 2 ГОСТ 9018—89 Колонки топливораздаточные. Общие технические условия

Принято Межгосударственным Советом по стандартизации, метрологии и сертификации (протокол № 13 от 28.05.98)

Зарегистрировано Техническим секретариатом МГС № 2942

За принятие изменения проголосовали:

Наименование государства	Наименование национального органа по стандартизации
Азербайджанская Республика	Азгосстандарт
Республика Армения	Армгосстандарт
Республика Беларусь	Госстандарт Беларуси
Республика Казахстан	Госстандарт Республики Казахстан
Киргизская Республика	Киргизстандарт
Российская Федерация	Госстандарт России
Республика Таджикистан	Таджикгосстандарт
Туркменистан	Главная государственная инспекция Туркменистана
Республика Узбекистан	Узгосстандарт
Украина	Госстандарт Украины

Вводную часть дополнить абзацем:

«Требования разделов 2, 4, пунктов 3.1—3.6, 3.8, 3.15, 3.27, 7.1, 7.3—7.5, 7.12, 7.16—7.22, 8.1—8.3 настоящего стандарта являются обязательными, требования других пунктов — рекомендуемыми».

Пункт 1.1. Классификацию «по номинальному расходу топлива» после значения 50 дополнить значением: 80;

исключить классификации:

«по типу отсчетного устройства:

с механическим устройством;

с электрическим устройством;

по типу измерителя объема:

с поршневым измерителем объема;

(Продолжение см. с. 16)

со счетчиком жидкости с овальными шестернями (ШЖУ)».

Пункт 2.1. Примечание. Заменить слова: «с измерителем объема ШЖУ» на «со счетчиками жидкости по ГОСТ 28066—89»;

примеры условного обозначения колонок. Исключить обозначения и слова: «2 — Минимальная доза выдачи; 5 — Минимальная доза выдачи».

Пункт 2.2. Таблицу 1 изложить в новой редакции:

Т а б л и ц а 1

Наименование параметра	Норма				
Номинальный расход, $\pm 10\%$ *, л/мин	25**	40***	50	80; 100	160
Наименьший расход, л/мин, не более, для колонок с ручным и комбинированным управлением и с основной погрешностью:					
$\pm 0,25\%$	—	—	5	10	—
$\pm 0,4\%$	5	5	5	10	16
Наименьший расход стационарных колонок на аварийном ручном приводе насоса при его наличии, л/мин, не менее	10	10	10	10	25
Минимальная доза выдачи, л, не более, для колонок с основной погрешностью:					
$\pm 0,25\%$	—	—	2	10	—
$\pm 0,4\%$	2	5	2	10	20
Длина раздаточного рукава, м, не менее	4	4	4	4	5
Установленная мощность привода насоса, кВт, не более	0,37	—	0,55	0,75	1,5

* После капитального ремонта — от минус 20 до плюс 10 %.

** Для колонок, предназначенных для образования и выдачи топливной смеси.

*** Для колонок с ручным приводом.

П р и м е ч а н и я:

1. Наименьший расход и минимальную дозу выдачи для колонок со счетчиками жидкости по ГОСТ 28066—89 устанавливают в технических условиях на колонки конкретного типа.

(Продолжение см. с. 17)

2. Допускается в эксплуатации уменьшение длины раздаточного рукава до 3,5 м.

Пункт 3.2. Примечание 3. Заменить слова: «с измерителем объема ШЖУ» на «со счетчиками жидкости по ГОСТ 28066—89».

Пункт 3.5 дополнить примечанием:

«Примечание. Для колонок со счетчиками жидкости по ГОСТ 28066—89 допускаемые изменения действительных значений погрешности устанавливаются в технических условиях на колонки конкретного типа».

Пункты 3.12, 3.13, 3.14, 3.24, 3.26 исключить.

Пункт 3.29. Исключить слова: «а также цене и стоимости выдаваемого топлива для индивидуальных владельцев транспортных средств».

Пункт 3.33. Исключить слова: «установленная безотказная наработка — не менее 560 ч (с 01.01.93 — 750 ч)».

Пункт 3.34. Первый абзац. Заменить слово: «Средний» на «Полный средний»;

второй, третий абзацы исключить.

Пункт 4.2 изложить в новой редакции:

«4.2. Электрооборудование, необходимое для осуществления всех функций топливораздаточной колонки, должно быть взрывозащищенного исполнения в соответствии с требованиями ГОСТ 22782.0—81, ГОСТ 22782.3—77, ГОСТ 22782.6—81 и ГОСТ 22782.7—81.

Выбор, размещение электрооборудования и заземляющие устройства — в соответствии с требованиями ПУЭ, предъявляемыми к электрооборудованию, работающему во взрывопожароопасных зонах.

Допустимый уровень взрывозащиты электрооборудования должен обеспечивать безопасную эксплуатацию колонки во взрывоопасной зоне класса В-Іг по ПУЭ при выполнении колонки в едином корпусе.

При выполнении колонки в отдельных блоках электрооборудование, установленное в блоке гидроагрегата, должно обеспечивать безопасную эксплуатацию колонки во взрывоопасной зоне класса В-Іг. В информационном блоке может применяться электрооборудование общего назначения, без средств взрывозащиты, при условии выполнения корпуса электрооборудования со степенью защиты, обеспечиваемой оболочкой, не менее IP54 по ГОСТ 14254—96 и обязательным созданием в конструкции колонки свободно вентилируемого пространства между электрооборудованием информационного блока и другими блоками колонки, а также герметизацией кабельных вводов в электрооборудовании информационного блока.

Варианты (А, Б, В) размещения отдельных блоков колонки приведены в приложении».

Раздел 4 дополнить пунктами — 4.7—4.9:

(Продолжение см. с. 18)

«4.7. Все сборочные единицы гидравлической системы колонки должны быть герметичны при давлении, создаваемом насосом колонки.

4.8. В конструкции колонок должно быть предусмотрено устройство для отвода паровоздушной смеси. Требования к устройству должны быть установлены в технических условиях на колонки конкретного типа.

4.9. Значения электрической прочности и электрического сопротивления изоляции электрических цепей колонок относительно корпуса и между собой должны быть установлены в технических условиях на колонки конкретного типа в соответствии с требованиями ГОСТ 12997—84».

Пункт 5.1. Заменить слова: «номенклатура и количество которых указываются в формуляре» на «по техническим условиям на колонки конкретного типа»; «техническое описание и инструкцию» на «руководство».

Пункты 6.1, 6.2. Заменить слова: «государственные контрольные» на «государственные контрольные*»;
дополнить сноской:

«* На территории Российской Федерации вместо государственных контрольных испытаний проводят испытания на утверждение типа средств измерений и на подтверждение соответствия утвержденному типу по ПР 50.2.009—94».

Пункт 6.3. Исключить слова и ссылки: «(кроме удельной массы)»; 3.12, 3.14; заменить ссылки: «3.16—3.27» на «3.16—3.23, 3.25, 3.27»; дополнить ссылкой: 4.7 (перед ссылкой 5); дополнить словами: «и требованиям к электрической прочности и сопротивлению изоляции».

Пункт 7.2. Исключить ссылку: 3.14; заменить ссылки: «3.16—3.17» на «3.16—3.20», «3.22—3.32» на «3.22, 3.25—3.32»; после ссылки 5 дополнить ссылками и словами: «8.1—8.8, а также требованию к наличию свободно вентилируемого пространства (п. 4.2)».

Пункт 7.3. Заменить ссылки: «3.12, 3.13» на «3.3, 4.7, 4.8»; исключить ссылку: 3.24.

Пункт 7.4. Заменить ссылку: «(п. 3.3)» на «(п. 3.4)».

Пункт 7.7. Заменить ссылку: «(п. 3.6)» на «(п. 3.7)».

Пункт 7.11. Заменить слово: «Средний» на «Полный средний».

Пункты 7.12, 7.13 изложить в новой редакции:

«7.12. Определение усилия на рукоятке ручного привода (п. 4.3) проводят с помощью динамометрического приспособления, обеспечивающего измерение усилий с точностью, предусмотренной ГОСТ 13837—79.

7.13. Устойчивость колонок к воздействию солнечного излучения (п. 3.7) проверяют статистическим методом по методике, утвержденной в

установленном порядке, на основе отбора данных за период не менее 2 лет в условиях эксплуатации колонок на открытых площадках автозаправочных станций в районах с энергетической экспозицией суммарного (Q) солнечного излучения за год не менее 3642 МДж/м² по ГОСТ 16350—80.

Устойчивость колонок к воздействию дождя (п. 3.7) проверяют на дождеваальной установке по методике ГОСТ 15151—69 (п. 6.16). Колонки считают выдержавшими испытание, если они по внешнему виду, номинальному расходу, допускаемой погрешности будут соответствовать требованиям настоящего стандарта.

Пункт 7.18. Заменить ссылку: «(п. 3.13)» на «(п. 4.8)».

Раздел 7 дополнить пунктами — 7.19—7.23:

«7.19. Проверка электрооборудования колонок на взрывозащищенность (п. 4.2) — по ГОСТ 22782.0—81, ГОСТ 22782.3—77, ГОСТ 22782.6—81 и ГОСТ 22782.7—81.

7.20. Проверка степени защиты оболочек электрооборудования колонок (п. 4.2) — по ГОСТ 14254—96.

7.21. Проверка электрической прочности и электрического сопротивления изоляции (п. 4.9) — по ГОСТ 12997—84.

7.22. Проверка герметичности кабельных вводов (п. 4.2) — по техническим условиям на колонки конкретного типа.

7.23. Проверка соответствия колонок требованиям пп. 3.9—3.11, 3.36 — по техническим условиям на колонки конкретного типа».

Пункт 8.1. Заменить ссылку: ГОСТ 8.383—80 на ГОСТ 8.383—80*;
дополнить сноской:

«* На территории Российской Федерации вместо знака Государственного реестра по ГОСТ 8.383—80 — знак утверждения типа средств измерений по ПР 50.2.009—94»;

дополнить абзацами:

«маркировку взрывозащиты по ГОСТ 12.2.020—76.

Для сертифицированных колонок маркировка дополнительно должна содержать знак соответствия**, наносимый на каждую колонку, ее упаковку, товаросопроводительную и эксплуатационную документацию. Место и способ маркировки устанавливаются в технических условиях на колонки конкретного типа»;

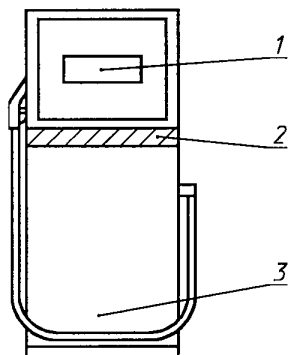
дополнить сноской: «** На территории Российской Федерации знак соответствия — по ГОСТ Р 50460—92».

Стандарт дополнить приложением:

(Продолжение см. с. 20)

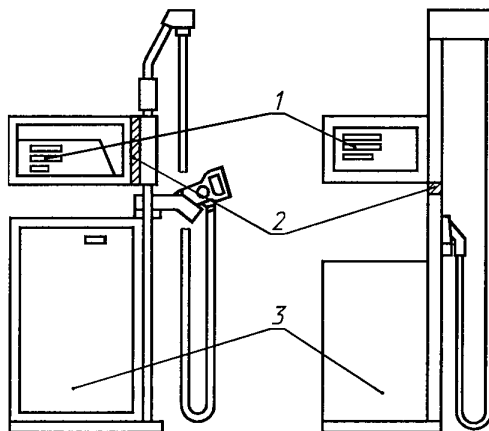
ВАРИАНТЫ РАЗМЕЩЕНИЯ РАЗДЕЛЬНЫХ БЛОКОВ КОЛОНКИ

Вариант А



Вариант Б

Вариант В



1 — информационный блок; 2 — свободно вентилируемое пространство;
3 — блок гидроагрегата

(ИУС № 3 1999 г.)