

Изменение № 2 ГОСТ 16017—79 Болты закладные для рельсовых креплений железнодорожного пути. Конструкция и размеры. Технические требования

Постановлением Государственного комитета СССР по стандартам от 02.12.85 № 3790 срок введения установлен

с 01.06.86

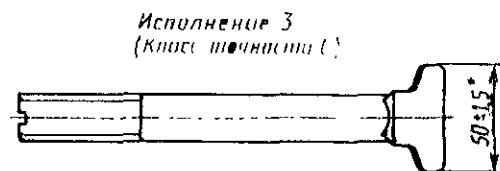
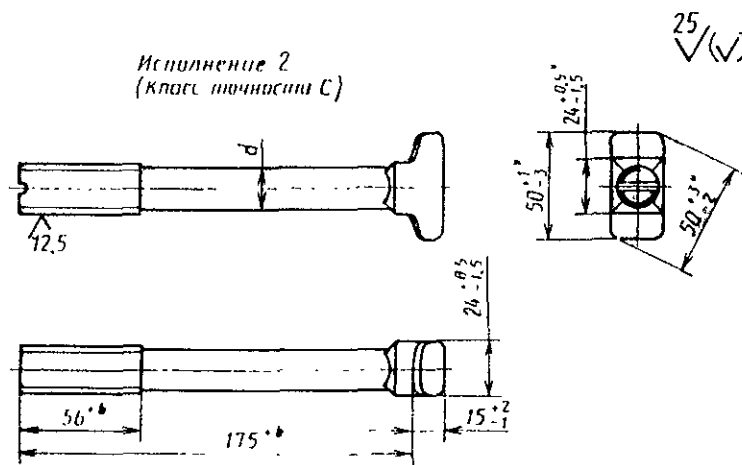
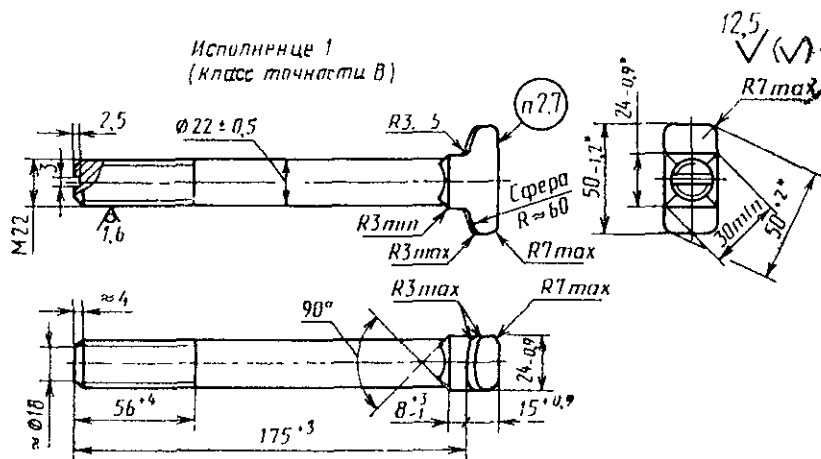
Под наименованием стандарта заменить код: ОКП 31 8552 на ОКП 12 9700.

Вводную часть изложить в новой редакции: «Настоящий стандарт распространяется на закладные болты нормальной точности (класс точности В) и грубой точности (класс точности С), применяемые для прикрепления металлических подкладок или рельсов к железобетонным подрельсовым основаниям в рельсовых креплениях».

Пункт 1.1. Чертеж. Исполнения 1, 2 и 3 заменить новыми:

(Продолжение см. с. 60)

(Продолжение изменения к ГОСТ 16017—79)



* Размеры указаны с учетом высоты швов от разъема матриц, напылов металла в углах подголовка и заусенцев от обесечки облоя.

(Продолжение изменения к ГОСТ 16017—79)

Пункт 2.4. Заменить ссылку: СТ СЭВ 182—75 на ГОСТ 24705—81, ГОСТ 16093—70 на ГОСТ 16093—81.

Пункт 2.9 изложить в новой редакции: «2.9. Правила приемки — по ГОСТ 17769—83».

Пункт 2.10 дополнить абзацами: «Допуски размеров, формы и расположение поверхностей и методы их контроля — по ГОСТ 1759.1—82.

(Продолжение см. с. 62)

(Продолжение изменения к ГОСТ 16017—79)

Дефекты поверхности и методы контроля — по ГОСТ 1759.2—82.

Пункт 2.11. Заменить ссылку: ГОСТ 16875—71 на ГОСТ 9.302—79.

Пункт 2.12 исключить.

Раздел 2 дополнить пунктом — 2.4а: «2.4а. Не допускается утолщение стержня болта под головкой более 1,0 мм на длине 25 мм».

(ИУС № 2 1986 г.)