

Г. МАШИНЫ, ОБОРУДОВАНИЕ И ИНСТРУМЕНТ

Группа Г16

Изменение № 3 ГОСТ 3635—78 Подшипники шарнирные. Технические условия
Утверждено и введено в действие Постановлением Государственного комитета
СССР по стандартам от 04.07.89 № 2315

Дата введения 01.07.90

На обложке и первой странице под обозначением стандарта указать обозначения: (ИСО 6124/1—82; ИСО 6124/2—82; ИСО 6124/3—82; ИСО 6125—82, СТ СЭВ 6428—88)

Пункт 1.1. Типы для подвижных соединений дополнить абзацем: «ШСШ . . . К—с отверстиями и канавками для смазки в широком внутреннем кольце».

Пункт 1.3. Заменить ссылки: «черт. 1—3» на «черт. 1—4», «табл. 1—4» на «табл. 1—4, 4а, 4б, 4в»;

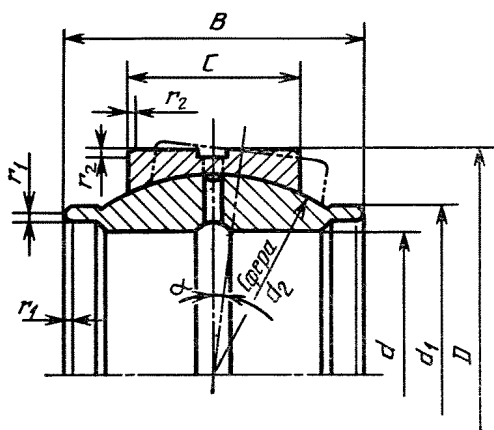
дополнить чертежом — 4 и таблицей — 4в:

(Продолжение см. с. 92)

(Продолжение изменения к ГОСТ 3635—78)

Исполнение 4. Подшипники для подвижных соединений.

Тип ШСШ . . . К



Черт. 4

(Продолжение см. с. 93)

Таблица 4в

Размеры, мм

Обозначение подшипника	d	D	B	c	$d_{1гр.ах}$	d_2	r_{smin}	r_{1smin}	α	Масса, кг \approx
ШСШ12К	12*	22	12	7	15,5	18	0,6	0,3	4°	0,02
ШСШ16К	16	28	16	9	20,0	23	0,6	0,3	4°	0,03
ШСШ20К	20	35	20	12	25,0	29	0,6	0,6	4°	0,07
ШСШ25К	25	42	25	16	30,5	35,5	0,6	0,6	4°	0,12
ШСШ32К	32	52	32	18	37,0	44	1,0	0,6	4°	0,20
ШСШ40К	40	62	40	22	46,0	53	1,0	0,6	4°	0,34
ШСШ50К	50	75	50	28	57,0	66	1,0	0,6	4°	0,56
ШСШ63К	63	95	63	36	71,5	83	1,0	1,0	4°	1,20
ШСШ70К	70	105	70	40	79,0	92	1,0	1,0	4°	1,70
ШСШ80К	80	120	80	45	91,0	105	1,0	1,0	4°	2,40
ШСШ90К	90	130	90	50	99,0	115	1,0	1,0	4°	3,20
ШСШ100К	100	150	100	55	113,0	130	1,0	1,0	4°	4,80
ШСШ110К	110	160	110	55	124,0	140	1,0	1,0	4°	5,80
ШСШ125К	125	180	125	70	138,0	160	1,0	1,0	4°	8,50
ШСШ160К	160	230	160	80	177,0	200	1,0	1,0	4°	16,50
ШСШ200К	200	290	200	100	221,0	250	1,1	1,1	4°	32,00
ШСШ250К	250	400	250	120	317,0	350	1,1	1,1	4°	99,00
ШСШ320К	320	520	320	160	405,0	450	1,1	1,1	4°	240,00

* Только со смазочной канавкой на наружном кольце.

Примечание. Величина α является расчетной.

Примеры условных обозначений дополнить словами:

«Подшипников с $d=25$ мм, типа ШСШ . . . К первой степени точности

Подшипник 1-ШСШ25К ГОСТ 3635—78».

Пункт 2.5. Заменить ссылку: «табл. 6—9» на «табл. 6—9, 9а»; дополнить таблицей — 9а;

Таблица 9а

Тип ШСШ . . . К
Первая степень точности
Внутренние кольца

d , мм	Δd_{mp} , мкм		Vd_p	Vd_{mp}	ΔB_s , мкм	
	верх.	нижн.			верхн.	нижн.
От 10 до 18	+18		18	13,5		-180
Св. 18 » 30	+21		21	16,0		-210
» 30 » 50	+25		25	19,0		-250
» 50 » 80	+30		30	22,5		-300
» 80 » 120	+35	0	35	26,0	0	-350
» 120 » 150	+40		40	30,0		-400
» 150 » 180	+40		40	30,0		-400
» 180 » 250	+46		46	34,5		-460
» 250 » 315	+52		52	29,0		-520
» 315 » 400	+57		57	43,0		-570

(Продолжение см. с. 94)

(Продолжение изменения к ГОСТ 3635—78)

Примечание. Предельные отклонения наружных колец указаны в табл. 7.

Пункт 2.8 дополнить абзацем и таблицей—10а: «Радиальный зазор подшипников типа ШСШ . . . К должен соответствовать значениям, указанным в табл. 10а.

Таблица 10а

Тип ШСШ . . . К

d , мм	Радиальный зазор G_r , мкм		d , мм	Радиальный зазор G_r , мкм	
	наим.	наиб.		наим.	наиб.
12	32	68	80	72	142
16	40	82	90	72	142
20	40	82	100	85	165
25	50	100	110	85	165
32	50	100	125	85	165
40	60	120	160	100	192
50	60	120	200	100	192
63	72	142	250	110	214
70	72	142	320	135	261

Приложение 1 дополнить обозначениями (перед примерами):

« $r_{s_{\min}}$ — наименьший предельный размер r ;

$r_{1s_{\min}}$ — наименьший предельный размер r_1 ».

(ИУС № 11 1989 г.)