

ИЗМЕНЕНИЯ, ВНЕСЕННЫЕ В МЕЖГОСУДАРСТВЕННЫЕ СТАНДАРТЫ

61 ШВЕЙНАЯ ПРОМЫШЛЕННОСТЬ

МКС 61.020
Группа М44

Изменение № 1 ГОСТ 8541—94 Изделия чулочно-носочные, вырабатываемые на круглочулочных автоматах. Общие технические условия

Принято Межгосударственным советом по стандартизации, метрологии и сертификации (протокол № 24 от 05.12.2003)

Зарегистрировано Бюро по стандартам МГС № 4725

За принятие изменения проголосовали национальные органы по стандартизации следующих государств: AZ AM, BY, KZ, KG, MD, RU, TJ, TM, UZ [коды альфа-2 по МК (ИСО 3166) 004]

Дату введения в действие настоящего изменения устанавливают указанные национальные органы по стандартизации

Содержание изложить в новой редакции:

«1 Область распространения

2 Нормативные ссылки

3 Виды и размеры чулок, получулок, носков

3а Виды и размеры колготок, леггинсов, кюлот

4 Технические требования

5 Правила приемки

6 Методы испытаний

7 Транспортирование и хранение

8 Требования безопасности

9 Гарантии изготовителя

Приложение А Линейные размеры чулочно-носочных изделий

Приложение Б Техническое описание

Приложение В Метод контроля толщины шва».

Раздел 1. Первый абзац. Исключить слова: «(чулки, получулки, носки)»; заменить обозначения: «5—34-го классов» на «4—34-го классов».

Раздел 2 после ссылки на ГОСТ 9176—87 дополнить ссылкой:

«ГОСТ 9229—72 Формы отделочные для чулочно-носочных изделий.

Размеры»;

после сноски на СанПиН № 42—125—4390—87 дополнить знаком сноски:»;

дополнить сноской:

«* На территории Российской Федерации действует СанПиН 2.4.7/1.1.1286—03 Гигиенические требования к одежде для детей, подростков и взрослых. Санитарно-эпидемиологические правила и нормативы».

(Продолжение см. с. 62)

(Продолжение изменения № 1 к ГОСТ 8541—94)

Раздел 3. Наименование дополнить словами: «ЧУЛОК, ПОЛУЧУЛОК, НОСКОВ».

Пункт 3.1. Исключить слова: «Чулочно-носочные»;

рисунок 2 дополнить видами — Л и М полчулок спортивного назначения:

спортивного назначения

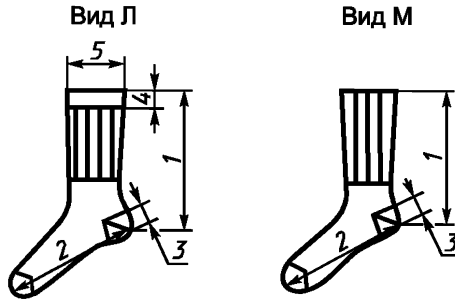
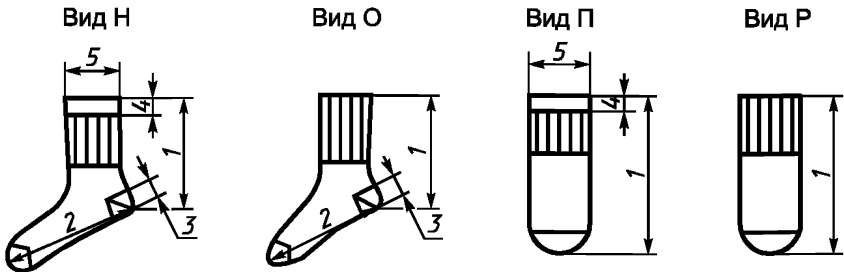


рисунок 3 дополнить видами — Н, О, П, Р носков спортивного назначения:

спортивного назначения



(Продолжение см. с. 63)

(Продолжение изменения № 1 к ГОСТ 8541—94)

Пункт 3.2. Таблицу 1 дополнить наименованиями изделий спортивного назначения и характеристиками:

Наименование изделия	Вид изделия	Краткая характеристика изделия			
		Борт	Паголенок, след	Пятка	Мысок
Спортивного назначения получулки: женские, мужские, детские	Л, М	Двойной, одинарный или без него с вработанной эластомерной нитью	Гладкий, рисунчатый с вработанной эластомерной нитью на участках, имитирующих ластики или рисунок, или на части следа, или без них	С усилением или без него	С усилением или без него, зашитый, закетлеваный, автоматически закрытый
носки: женские, мужские, детские	Н, О	То же	То же	То же	То же
То же	П, Р	»	»	Трубкой	

примечание 2 после скобки дополнить словами: «с гладким, рисунчатым, отвернутым бортом, с бортом с зубчатым краем, с пришитым кружевным бортом (с силиконовым покрытием или без него), с усилением на участках нижней части следа, пятки, высокой пятки, с ложным швом и прочие».

Пункт 3.3 изложить в новой редакции:

«3.3 Чулочно-носочные изделия следует изготавливать размеров, указанных ниже.

Изделия из разных видов пряжи и ее сочетаний с химическими нитя-

(Продолжение см. с. 64)

ми, гладкими и текстурированными; из химических нитей гладких и их сочетаний с текстурированными нитями. Содержание в изделии текстурированных синтетических нитей до 60 % или без них:

- женские чулки, получулки, носки . . . 19, 21, 23, 25, 27, 29
- мужские получулки, носки 23, 25, 27, 29, 31, 33
- детские получулки, носки . . . 7, 8, 9, 10, 11, 12, 13, 14, 16, 18, 20, 22.

Допускается по согласованию с потребителем выпуск детских носков, получулок 15, 17, 19, 21-го размеров.

Изделия из текстурированных синтетических нитей и их сочетаний с другими видами пряжи и нитей. Содержание в изделии текстурированных синтетических нитей 60 % и более:

- женские чулки, получулки, носки . . . 19—21, 23—25, 27—29
- мужские получулки, носки 23—25, 27—29, 31—33
- детские получулки, носки 20—22, 22—24.

Изделия видов П и Р из различных видов пряжи и ее сочетаний с текстурированными синтетическими нитями, с эластомерными нитями:

- женские носки . . . 19—21, 23—25, 27—29
- мужские носки . . . 23—25, 27—29, 31—33
- детские носки . . . 12—14, 14—16, 16—18, 18—20, 20—22, 22—24.

Изделия из всех видов пряжи, нитей, их сочетаний, с эластомерными нитями:

- женские чулки, получулки, носки . . . 19—21, 23—25, 27—29
- мужские получулки, носки 23—25, 27—29, 31—33
- детские получулки, носки . . . 7—8, 9—10, 11—12, 12—14, 14—16, 16—18, 18—20, 20—22, 22—24».

Пункт 3.4. Заменить слова: «по заказу потребителя» на «по согласованию с потребителем».

Пункт 3.6 изложить в новой редакции:

«3.6 Линейные размеры формированных изделий, кроме изделий из текстурированных синтетических нитей левой и правой крутки и их сочетаний с другими видами нитей, а также формированных и неформированных носков, получулок спортивного назначения, указаны в приложении А».

Пункт 3.7. Таблица 2. Графу «Вид изделия» дополнить обозначениями: для измерения 1 (первый абзац) — Л, М, Н, О; второй абзац — П, Р; для измерений 2 и 3 — Л, М, Н, О;

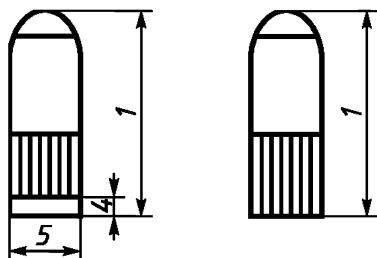
для измерений 4 и 5 — Л, Н, П;

примечание изложить в новой редакции:

«П р и м е ч а н и е — Измерение неформированных изделий проводят согласно рисунку 4.

Допускается измерение неформированных изделий, вложенных один внутри другого, проводить без разъединения, изделий, выпускаемых на вкладышах, — без снятия с них»;

рисунок 4 дополнить видами носка трубкой:



Пункт 3.8 дополнить абзацем (после последнего):

«1,5 — для получулок, носков женских, мужских и детских спортивного назначения и получулок, носков детских 7, 8, 9, 10, 11, 7—8, 9—10, 11—12-го размеров».

Пункт 3.9. Третий—шестой абзацы изложить в новой редакции:

«3,5 — для мужских, женских и детских изделий 20—24-го размеров, выработанной из пряжи натуральных, смешанных и химических волокон в сочетании с текстурированными синтетическими нитями (при аналогичной заправке на паголенке);

3 — для мужских, женских и детских изделий 20—24-го размеров, выработанной из текстурированных синтетических нитей или Y-образной формы, для мужских, женских и детских изделий 21—24-го размеров ажурного переплетения, для детских изделий 15—19-го размеров;

2,5 — для мужских, женских и детских изделий 15—24-го размеров с плюшевым переплетением с круглочулочных автоматов типа АНГЕ, для детских изделий 15—19-го размеров из текстурированных синтетических нитей или Y-образной формы;

2 — для мужских, женских и детских изделий, выработанной на круговом ходу, для детских изделий ажурного переплетения 15—20-го размеров, для детских изделий с 14-го размера и менее.

Высота пятки с эластомерными нитями для женских чулок, мужских, женских и детских получулок, носков устанавливается изготовителем в зависимости от линейной плотности и свойств эластомерных нитей с указанием в техническом описании».

Пункт 3.10. Заменить слова: «из текстурированных полиамидных нитей эластик» на «из текстурированных синтетических нитей».

Пункт 3.11. Заменить слова: «из текстурированных полиамидных нитей эластик» на «из текстурированных синтетических нитей»;

(Продолжение см. с. 66)

таблица 3. Наименование. Заменить слова: «из текстурированных полиамидных нитей эластик, текстурированных полиамидных нитей эластик левой и правой крутки» на «из текстурированных синтетических нитей, текстурированных синтетических нитей левой и правой крутки».

Стандарт дополнить разделом — За:

«За ВИДЫ И РАЗМЕРЫ КОЛГОТОК, ЛЕГИНСОВ, КЮЛОТ

За.1 Изделия подразделяют на следующие виды:

колготки женские, детские (рисунок 5);

легинсы женские, детские (рисунок 6);

кюлоты мужские (рисунок 7).

Колготки женские, детские

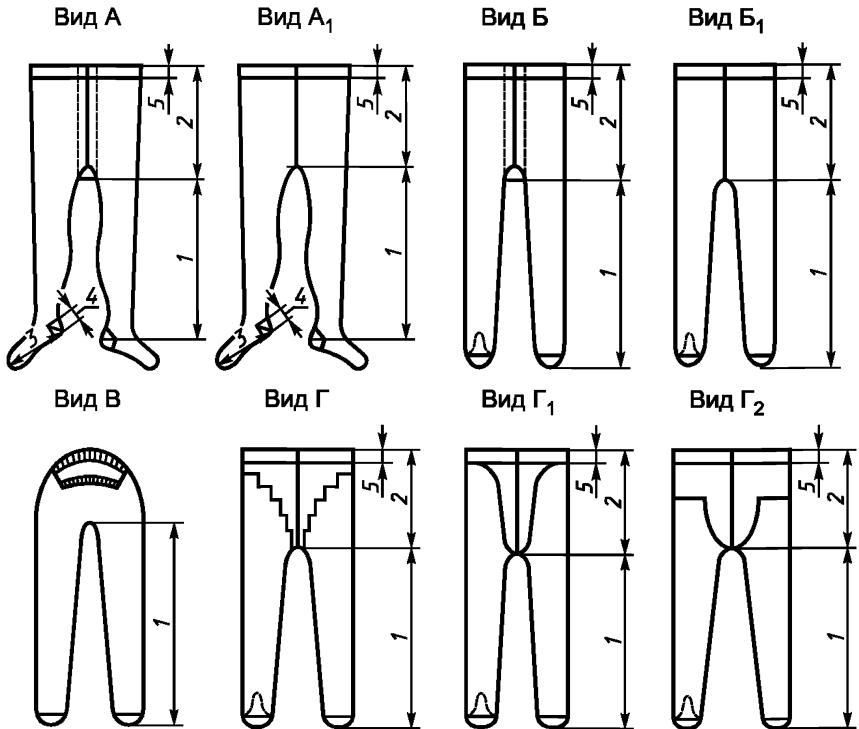


Рисунок 5

(Продолжение см. с. 67)

(Продолжение изменения № 1 к ГОСТ 8541—94)

Легинсы женские, детские

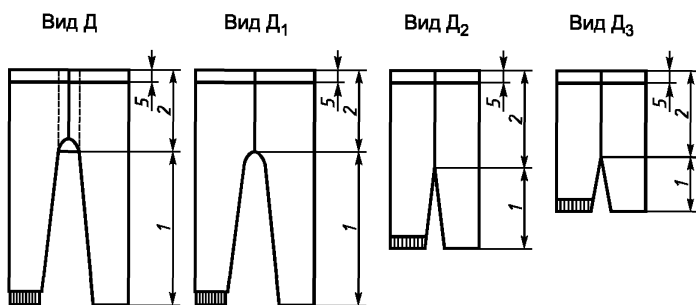


Рисунок 6

Кюлоты мужские

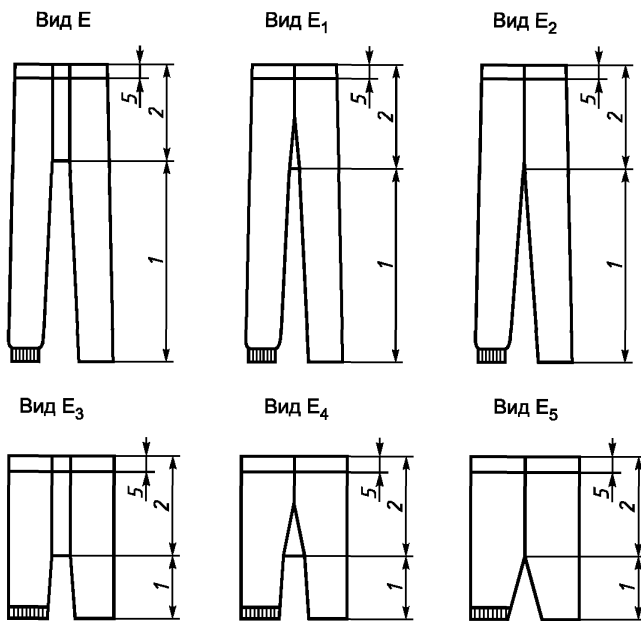


Рисунок 7

(Продолжение см. с. 68)

Определение видов — по ГОСТ 17037 со следующим дополнением:

«Легинсы — чулочно-носочное изделие женское и для детей, покрывающее нижнюю часть туловища и ноги до ступни или верхние части ног до колена, или верхние части ног и часть голени.

Кюлоты — чулочно-носочное изделие мужское, покрывающее нижнюю часть туловища и ноги до ступни или верхние части ног до колена, или верхние части ног и часть голени».

За.2 Виды колготок, легинсов и кюлот должны соответствовать приведенным в таблице За.

Т а б л и ц а За — **Виды колготок, легинсов, кюлот**

Наименование изделия	Вид изделия	Краткая характеристика изделия				
		Борт	Торс	Ножка, след	Пятка	Мысок
Колготки женские, детские	А	Одинарный или двойной с вработанной эластомерной нитью или с пришитой эластичной лентой, или двойной с продернутой эластичной тесьмой	Гладкий, рисунчатый с усилением или без него, с ластовицей любой геометрической формы, гладкой, рисунчатой, с усилением или без него	Гладкие, рисунчатые, с усилением на нижней части следа или без него	С усилением или без него	С усилением или без него, зашитый, закетлеванный, автоматически закрытый
	А ₁	То же	Гладкий, рисунчатый, с усилением или без него, без ластовицы	То же	То же	То же

(Продолжение см. с. 69)

Продолжение таблицы 3а

Наименование изделия	Вид изделия	Краткая характеристика изделия				
		Борт	Торс	Ножка, след	Пятка	Мысок
Колготки женские, детские	Б	Одинарный или двойной с вработанной эластомерной нитью, или с пришитой эластичной лентой, или двойной с продернутой эластичной тесьмой	Гладкий, рисунчатый, с усилением или без него, с ластовицей любой геометрической формы, гладкой, рисунчатой, с усилением или без него	Гладкие, рисунчатые, с усилением на нижней части следа или без него	Трубкой, с усилением или без него	С усилением или без него, зашитый, автоматически закрытый
	Б ₁	То же	Гладкий, рисунчатый, с усилением или без него, без ластовицы	То же	То же	То же
	В	Одинарный с вработанной эластомерной нитью или с пришитой эластичной лентой	Цельновязаный, гладкий, рисунчатый, с усилением или без него	»	»	»
	Г, Г ₁ , Г ₂	Одинарный или двойной с вработанной эластомерной нитью, или с пришитой эластичной лентой, или двойной с продернутой эластичной тесьмой	Гладкий, рисунчатый, с усилением фигурной формы	»	»	»

(Продолжение см. с. 70)

Окончание таблицы 3а

Наименование изделия	Вид изделия	Краткая характеристика изделия				
		Борт	Торс	Ножка, след	Пятка	Мысок
Легинсы женские и детские, кюлоты мужские	Д, Е, Е ₁ , Е ₃ , Е ₄	Одинарный или двойной с вработанной эластомерной нитью или с пришитой эластичной лентой, или двойной с продернутой эластичной тесьмой	Гладкий, рисунчатый, с усилением или без него, с ластовицей любой геометрической формы, гладкой, рисунчатой, с усилением или без него	Гладкая, рисунчатая, с нижним краем заработанным или обработанным краевым точным швом, с вработанной эластомерной нитью или без нее, с пришитой эластичной лентой, или манжетой	—	—
	Д ₁ , Д ₂ , Д ₃ , Е ₂ , Е ₅	То же	Гладкий, рисунчатый, с усилением или без него, без ластовицы	То же	—	—

П р и м е ч а н и я

1 Допускается изготовление колготок, легинсов, кюлот с торсом и ножкой одного или различных переплетений.

2 Допускается изготовление легинсов с отвернутым или зубчатым нижним краем и другие, а также видов Д₂, Д₃ с ластовицей.

3 Легинсы женские, детские и кюлоты мужские допускается изготавливать с ножкой различной длины в зависимости от модели изделия, свойств сырья, оборудования, диаметра игольного цилиндра, переплетения, количества игл и прочих факторов.

(Продолжение см. с. 71)

4 Допускается изготовление колготок для мальчиков и кюлот мужских с продольным разрезом двойной ластовицы с пришитой планкой или обработанным краем разреза.

За.3 Колготки, легинсы женские и детские, кюлоты мужские следует изготавливать следующих размеров:

колготки женские из текстурированных синтетических нитей левой и правой крутки и их сочетаний с другими видами химических нитей, в том числе с эластомерными, круглочулочных автоматов 32—34-го классов — 1, 2, 3, 4, 5, 6, 7, 8 согласно размерной сетке рисунка 8;

колготки женские из пряжи натуральных, смешанных, химических волокон в сочетании с текстурированными синтетическими нитями; из текстурированных синтетических нитей; из пряжи натуральных, смешанных и химических волокон; из их сочетаний с гладкими химическими нитями, с эластомерными нитями с круглочулочных автоматов 6—22-го классов согласно таблице 3б;

Т а б л и ц а 3б — Размеры колготок женских

В сантиметрах

Рост	Обхват бедер					
	88-92	96-100	104-108	112-116	120-124	128-132
	Длина стопы					
146	—	—	—	23	—	—
146, 152	21, 23			—	—	—
152	—	25		23, 25		—
158	23	23, 25				25
164	25	23, 25				25
164, 170, 176	—	25, 27				
182	—	25, 27, 29				

П р и м е ч а н и я

1 Колготки с содержанием текстурированных синтетических нитей

(Продолжение см. с. 72)

60 % и более и с использованием эластомерных нитей имеют сдвоенный размер по следу: 21 — 23, 23 — 25, 25 — 27.

Пример обозначения размера: $\frac{164, 112-116}{23-25}$ или 164, 112—116, 23—25.

2 Колготки с содержанием текстурированных синтетических нитей менее 60 % и из пряжи натуральных, смешанных и химических волокон или из ее сочетаний с гладкими химическими нитями имеют размер по следу в соответствии с длиной стопы.

Пример обозначения размера: $\frac{164, 112-116}{25}$ или 164, 112—116, 25.

3 Колготки женские из текстурированных синтетических нитей или из их сочетаний с гладкими химическими нитями, с эластомерными нитями с круглочулочных автоматов 12—22-го классов следует изготавливать в зависимости от растяжимости по размерной сетке 1, 2, 3, 4, 5, 6, 7, 8 (рисунок 8) или в соответствии с таблицей 3б.

4 Допускается выпуск женских колготок для роста 182 см по размерной сетке согласно рисунку 8 с указанием размера изготовителем.

легинсы женские из пряжи натуральных, смешанных, химических волокон в сочетании с текстурированными синтетическими нитями, из текстурированных синтетических нитей, из пряжи натуральных, смешанных и химических волокон; из их сочетаний с гладкими химическими нитями, с эластомерными нитями согласно таблице 3в. Пример обозначения размера: 164, 112—116;

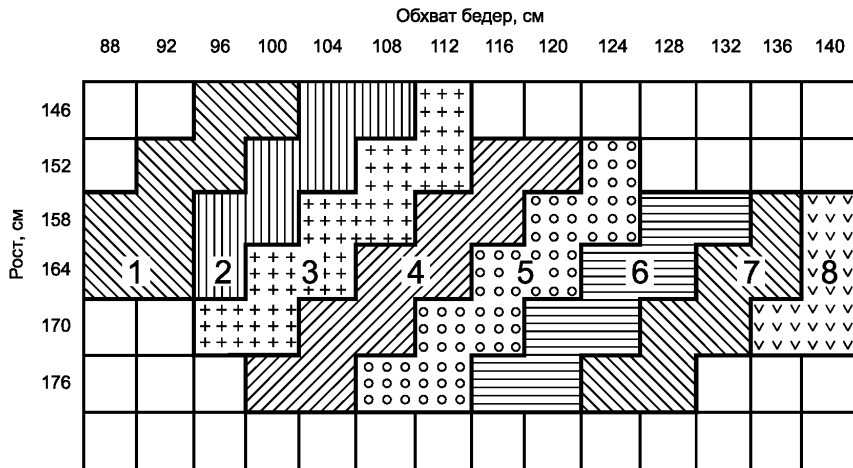
кюлоты мужские из пряжи натуральных, смешанных, химических волокон и ее сочетаний с химическими нитями гладкими и текстурированными: 164—170, 72—84; 176—182, 72—84; 164—170, 88—100; 176—182, 88—100. Пример обозначения размера: 164—170, 88—100;

колготки, легинсы детские

из пряжи натуральных, смешанных, химических волокон и ее сочетаний с химическими нитями гладкими, текстурированными. Содержание текстурированных синтетических нитей в изделии менее 60 % или без них:

колготки — 74—48—12; 80—48—12; 86—52—13; 92—52—14; 98—56—15; 104—56—16; 110—56—17; 116—60—18; 122—60—19; 128—60—20; 134—64—20; 140—68—21; 146—72—22; 152—76—22; 152—80—22; 158—84—23; 164—88—24;
легинсы — 74—80, 48; 86—92, 52; 98—104, 56; 110—116, 56—60; 122—128, 60; 134—140, 64—68; 140—146, 68—72; 146—152, 72—76; 152—158, 80—84; 158—164, 84—88;

(Продолжение см. с. 73)



Продолжение изменения № 1 к ГОСТ 8541—94)

(Продолжение см. с. 74)

Т а б л и ц а 3в — Размеры легинсов женских

В сантиметрах

Обхват бедер					
88-92	96-100	104-108	112-116	120-124	128-132
Рост					
146 152 158 164 170 176 182				—	
				—	
				—	
				—	
				—	
				—	
				—	

из текстурированных синтетических нитей и их сочетаний с другими видами пряжи и нитей. Содержание текстурированных синтетических нитей в изделии 60 % и более:

колготки — 128—134, 60—64, 20; 134—140, 64—68, 20—21; 140—146, 68—72, 21—22; 146—152, 72—76, 22; 152—158, 80—84, 22—23; 158—164, 84—88, 23—24;

легинсы — 128—134, 60—64; 134—140, 64—68; 140—146, 68—72; 146—152, 72—76; 152—158, 80—84; 158—164, 84—88;

из текстурированных синтетических нитей левой и правой крутки и их сочетаний с другими видами химических нитей, с эластомерными нитями:

колготки, легинсы — 128—134, 60—64; 134—140, 64—68; 140—146, 68—72; 146—152, 72—76; 152—158, 80—84; 158—164, 84—88;

из всех видов пряжи, нитей, их сочетаний, с эластомерными нитями:

колготки — 74—80, 48, 11—12; 80—86, 48—52, 12—13; 86—92, 52, 13—14; 92—98, 52—56, 14—15; 98—104, 56, 15—16; 104—110, 56, 16—17;

(Продолжение см. с. 75)

(Продолжение изменения № 1 к ГОСТ 8541—94)

110—116, 56—60, 17—18; 116—122, 60, 18—19; 122—128, 60, 19—20; 128—134, 60—64, 20; 134—140, 64—68, 20—21; 140—146, 68—72, 21—22; 146—152, 72—76, 22; 152—158, 80—84, 22—23; 158—164, 84—88, 23—24;

легинсы — 74—80, 48; 86—92, 52; 98—104, 56; 110—116, 56—60; 122—128, 60; 134—140, 64—68; 140—146, 68—72; 146—152, 72—76; 152—158, 80—84; 158—164, 84—88.

Допускается по согласованию с потребителем выпуск детских колготок 62—68, 40—44, 9—10; 68—74, 40—44, 9—10 размеров, легинсов 62—68, 40—44; 68—74, 40—44 размеров и женских колготок, легинсов сдвоенных размеров по росту с указанием размера в техническом описании.

3а.4 Изготовление колготок, легинсов, кюлот видов и размеров, не предусмотренных настоящим стандартом, производят по согласованию с потребителем.

3а.5 Размер женских колготок определяется ростом, обхватом бедер, длиной стопы в сантиметрах, колготок трубкой и легинсов — ростом и обхватом бедер в сантиметрах по ГОСТ 26456.1.

3а.6 Размер мужских кюлот определяется ростом и обхватом талии в сантиметрах по ГОСТ 26456.0.

3а.7 Размер детских колготок определяется ростом, обхватом груди, длиной стопы в сантиметрах; колготок трубкой, легинсов — ростом, обхватом груди в сантиметрах по ГОСТ 26456, ГОСТ 26456.2.

3а.8 Размер женских и детских колготок, легинсов из текстурированных синтетических нитей левой и правой крутки и их сочетаний с другими видами химических нитей, с эластомерными нитями; женских колготок, легинсов из текстурированных синтетических нитей, из пряжи натуральных, смешанных, химических волокон в сочетании с текстурированными синтетическими нитями или из их сочетаний с другими химическими нитями, эластомерными нитями, характеризуется параметрами растяжимости, указанными в таблицах 3г — 3и и в примечаниях к ним.

Места измерений растянутых участков женских и детских колготок, легинсов, мужских кюлот указаны на рисунках 9—11.

(Продолжение см. с. 76)

Колготки женские, детские

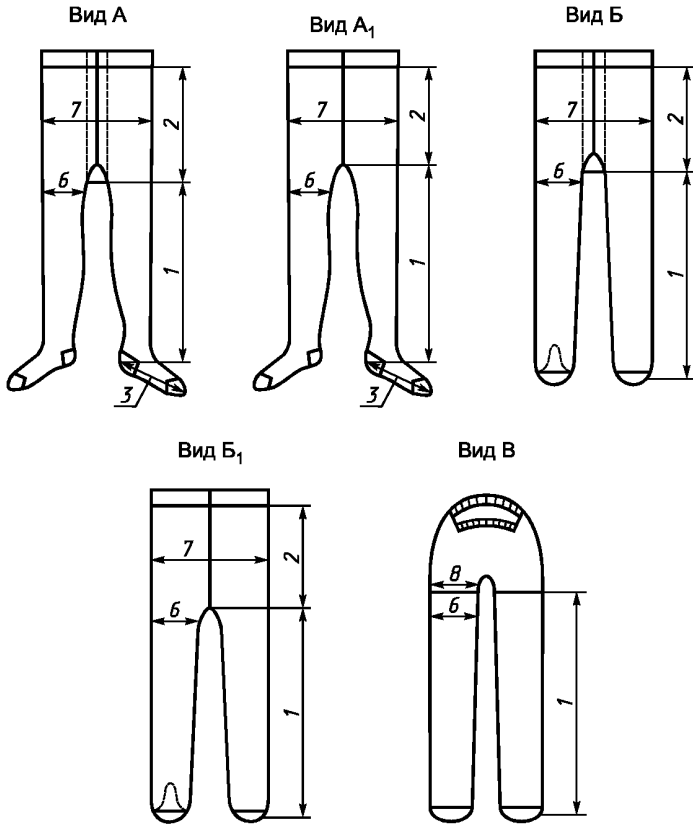


Рисунок 9

Легинсы женские, детские

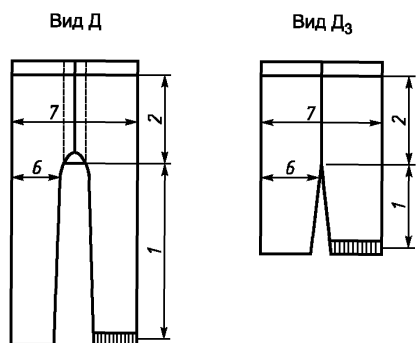


Рисунок 10

Кюлоты мужские

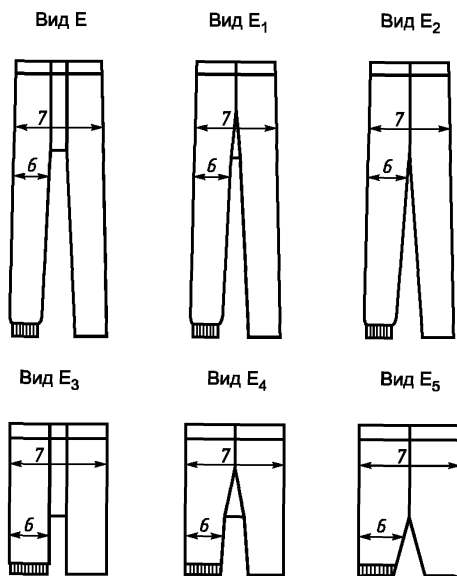


Рисунок 11

(Продолжение см. с. 78)

Т а б л и ц а 3г — Нормы растяжимости колготок женских с круглочулочных автоматов 32—34-го классов из текстурированных синтетических нитей левой и правой крутки и их сочетаний с другими видами химических нитей

Обозначение на рисунке	Наименование растянутого участка	Вид колготок	Нормы растяжимости, см, не менее, для размеров							
			1	2	3	4	5	6	7	8
1	Длина ножки	А, А ₁	130	140	145	155	160	165	175	180
		Б, Б ₁ , Г, Г ₁ , Г ₂	145	155	160	170	175	180	190	195
		В	155	165	175	185	—	—	—	—
2	Длина торса	А, А ₁ , Б, Б ₁ , Г, Г ₁ , Г ₂	38	41	44	47	50	53	56	59
3	Длина следа	А, А ₁	28	31	31	31	34	34	34	34
6	Периметр ножки	А, А ₁ , Б, Б ₁ , В, Г, Г ₁ , Г ₂	57	60	63	67	70	73	75	77
7	Периметр торса	А, А ₁ , Б, Б ₁ , Г, Г ₁ , Г ₂	100	108	112	120	124	132	136	140

Т а б л и ц а 3д — Нормы растяжимости легинсов женских с круглочулочных автоматов 32—34-го классов из текстурированных синтетических нитей и их сочетаний с другими видами химических нитей

Наименование растянутого участка	Вид легинсов	Рост	Нормы растяжимости, см, не менее, для обхвата бедер					
			88—92	96—100	104—108	112—116	120—124	128—132
Периметр ножки	Д, Д ₁ , Д ₂ , Д ₃	146—176	52	57	60	66	70	73
Периметр торса		146—176	92	100	108	116	124	132

Т а б л и ц а 3е — Нормы растяжимости колготок и легинсов женских с круглочулочных автоматов 6—22-го классов из пряжи натуральных, смешанных, химических волокон в сочетании с текстурированными синтетическими нитями, из текстурированных синтетических нитей или из их сочетаний с другими видами химических нитей

Обозначение на рисунке	Наименование растянутого участка	Вид изделия	Рост	Нормы растяжимости, см, не менее, для обхвата бедер					
				88—92	96—100	104—108	112—116	120—124	128—132
1	Длина ножки колготок	А, А ₁	146	90	95	100	105	—	—
			152	95	100	105	110	115	—
			158	100	105	110	115	120	125
			164	105	110	115	120	125	130
			170	—	115	120	125	130	135
			176	—	120	125	130	135	140
2	Длина торса колготок	А, А ₁ , Б, Б ₁	146	38	42		46	—	—
			152—158	41	45		49	53	
			164—170	44	48		52	56	
			176	—	50		54	58	
6	Периметр ножки колготок, легинсов	А, А ₁ , Б, Б ₁ , Д, Д ₁ , Д ₂ , Д ₃	146—176	52	57	60	66	70	73
7	Периметр торса колготок, легинсов		146—176	96	104	112	120	128	136

(Продолжение изменения № 1 к ГОСТ 8541—94)

Т а б л и ц а 3ж — Нормы растяжимости по длине следа колготок женских с круглочулочных автоматов 6—22-го классов

Рост	Обхват бедер	Изделия из пряжи натуральных, смешанных, химических волокон и ее сочетаний с химическими нитями, гладкими и текстурированными, с содержанием текстурированных синтетических нитей в изделии менее 60 %		Изделия из текстурированных синтетических нитей и их сочетаний с другими видами химических нитей и пряжи с содержанием текстурированных синтетических нитей в изделии 60 % и более; из всех видов пряжи, нитей, их сочетаний, с эластомерными нитями	
		Длина следа	Норма растяжимости	Длина следа	Норма растяжимости
		см, не менее			
146, 152	88—108	21, 23	26, 28	21—23	28
146	112—116	23	28		
158	88—92	23	28		
152	112—124	23, 25	28, 31	23—25	31
152	96—108	25	31		
158	96—124	23, 25	28, 31		
158	128—132	25	31		
164	88—92	25	31		
164	96—124	23, 25	28, 31		
164	128—132	25	31		
164, 170, 176	96—132	25, 27	31, 34	25—27	34
182	96—132	25, 27, 29	31, 34, 36	25—27, 27—29	34, 36

(Продолжение см. с. 82)

Т а б л и ц а 3и — Нормы растяжимости детских колготок и легинсов с круглочучных автоматов 22—34-го классов из текстурированных синтетических нитей левой и правой крутки и их сочетаний с другими видами химических нитей

Обозначение на рисунке	Наименование растянутого участка	Вид изделия	Нормы растяжимости, см, не менее, для размеров					
			128—134, 60—64	134—140, 64—68	140—146, 68—72	146—152, 72—76	152—158, 80—84	158—164, 84—88
1	Длина ножки колготок	A ₁	80	85	90	95	100	105
		B ₁ , B, Г, Г ₁ , Г ₂	95	100	105	110	115	120
2	Длина торса колготок	A ₁ , B ₁	28	29	31	33	35	37
		Г, Г ₁ , Г ₂						
6	Периметр ножки колготок, легинсов	A ₁ , B ₁ , B, Г, Г ₁ , Г ₂	46	48	50	52	53	55
7	Периметр торса колготок, легинсов	Д, Д ₁ , Д ₂ , Д ₃	78	80	84	88	98	103
3	Длина следа колготок	A ₁	25	25	26	27	27	28

Примечания к таблицам 3г—3и

1 Нормы растяжимости по длине ножки, торса легинсов женских с круглочулочных автоматов 32—34-го классов, 6—22-го классов и детских с круглочулочных автоматов 22—34-го классов в зависимости от модели изделия, вида оборудования, количества игл, свойств сырья, переплетения и т. д. устанавливаются изготовителем в техническом описании.

2 Нормы растяжимости по периметру боковой части торса колготок вида В (рисунок 9) устанавливаются в техническом описании.

3 Нормы растяжимости колготок женских из текстурированных синтетических нитей или их сочетаний с другими видами химических нитей с круглочулочных автоматов 12—22-го классов, выпускаемых по размерной сетке 1, 2, 3, 4, 5, 6, 7, 8, соответствуют нормам таблицы 3г, кроме растяжимости по длине торса и ножки, значения которых могут быть уменьшены на 5—15 % в зависимости от свойств сырья, переплетения, диаметра игольного цилиндра, количества игл и т. д. и устанавливаются изготовителем в техническом описании.

4 Нормы растяжимости по длине ножки колготок женских с круглочулочных автоматов 6—22-го классов видов Б, Б₁ по сравнению с нормами растяжимости по длине ножки колготок видов А, А₁ увеличиваются и устанавливаются изготовителем в техническом описании.

5 Нормы растяжимости колготок женских из трощеных текстурированных синтетических нитей и их сочетаний с другими видами химических нитей с круглочулочных автоматов 32—34-го классов видов А, А₁, Б, Б₁ соответствуют нормам растяжимости колготок из текстурированных синтетических нитей левой и правой крутки и их сочетаний с другими видами химических нитей, кроме растяжимости по длине торса и ножки, значения которых в зависимости от свойств сырья, переплетения и т. д. могут быть уменьшены и устанавливаются изготовителем в техническом описании.

6 Нормы растяжимости по длине и периметру ножки, торса колготок, легинсов, выпускаемых по размерной сетке (рисунок 8), таблицам 3б, 3в, для роста 182 см устанавливается изготовителем с указанием норм в техническом описании.

Колготки для роста 176 см и 182 см должны иметь дополнительную маркировку роста.

Пример обозначения: 5—176, 5—182.

7 Нормы растяжимости колготок, легинсов женских с круглочулочных автоматов 12—14-го классов из пряжи натуральных, смешанных, химических волокон и ее сочетаний с гладкими химическими нитями по периметру торса, ножки соответствуют требованиям таблицы 3е.

(Продолжение см. с. 84)

При выпуске колготок, легинсов, размер которых характеризуется одним значением обхвата бедер (например, 152, 88, 21; 152, 88), допускается уменьшение норм растяжимости по периметру торса, ножки для обхватов бедер 88, 96, 104, 112, 120 и 128 с указанием изготовителем норм в техническом описании.

8 Нормы растяжимости женских колготок, легинсов с эластомерными нитями по периметру ножки должны быть увеличены не менее, чем на 5 %, по периметру торса — соответствовать нормам; по длине ножки колготок должны быть увеличены на 5 % и более в зависимости от толщины и свойств эластомерных нитей.

9 Нормы растяжимости детских колготок, легинсов с эластомерными нитями по периметру торса, ножки соответствуют нормам растяжимости колготок, легинсов; по длине ножки колготок должны превышать нормы не менее, чем на 5 %.

10 Нормы растяжимости колготок, легинсов женских и детских могут изменяться в зависимости от вида оборудования, диаметра игольного цилиндра, переплетения, свойств сырья и прочих причин с указанием в техническом описании.

За.9 Линейные размеры женских колготок, легинсов из пряжи натуральных, смешанных, химических волокон и ее сочетаний с гладкими химическими нитями, мужских кюлот, детских колготок, легинсов даны в приложении А.

За.10 Измерение колготок, легинсов женских и детских, кюлот мужских производят в расправленном виде, без натяжения, на плоском основании.

Места основных измерений колготок указаны в таблице 3к и на рисунке 5.

Т а б л и ц а 3к — Места основных измерений колготок

Номер измерения	Наименование измерения	Номер рисунка	Вид колготок	Место измерения
1	Длина ножки	5	А А ₁	По прямой линии от нижней точки бокового шва ластовицы до середины пятки По прямой линии от нижней точки шва торса до середины пятки

(Продолжение см. с. 85)

Окончание таблицы 3к

Номер измерения	Наименование измерения	Номер рисунка	Вид колготок	Место измерения
2	Длина торса	5	Б	По прямой линии от нижней точки бокового шва ластовицы до края мыска
			В	По прямой линии от нижней точки ластовицы до края мыска
3	Длина следа	5	Б ₁ , Г, Г ₁ , Г ₂	По прямой линии от нижней точки шва торса до края мыска
			А, Б	По прямой линии от верхнего края изделия до нижней точки бокового шва ластовицы
4	Высота пятки	5	А ₁ , Б ₁ , Г, Г ₁ , Г ₂	По прямой линии от верхнего края изделия до нижней точки шва торса
			А, А ₁	По прямой линии от края мыска до середины пятки
5	Высота борта	5	А, А ₁ , Б, Б ₁ , Г, Г ₁ , Г ₂	От верхнего края пятки до ее середины От верхнего края изделия до конца борта

Места основных измерений легинсов и кюлот указаны в таблице 3л и на рисунках 6, 7.

Т а б л и ц а 3л — Места основных измерений легинсов, кюлот

Номер измерения	Наименование измерения	Номер рисунка	Вид изделия	Место измерения
1	Длина ножки	6, 7	Д, Е, Е ₁ , Е ₃ , Е ₄	По прямой линии от нижней точки бокового шва ластовицы до нижнего края изделия
2	Длина торса	6, 7	Д ₁ , Д ₂ , Д ₃ , Е ₂ , Е ₅ Д, Е, Е ₁ , Е ₃ , Е ₄	По прямой линии от нижней точки шва торса до нижнего края изделия По прямой линии от верхнего края изделия до нижней точки бокового шва ластовицы
5	Высота борта	6, 7	Д ₁ , Д ₂ , Д ₃ , Е ₂ , Е ₅ Все виды	По прямой линии от верхнего края изделия до нижней точки шва торса От верхнего края изделия до конца борта

За.11 Высота двойного и одинарного борта колготок, легинсов, кюлот указывается в техническом описании.

За.12 Высота пятки колготок женских, детских должна быть, см, не менее:

3,5 — из пряжи натуральных, смешанных, химических волокон в сочетании с гладкими, текстурированными химическими нитями в женских колготках и в детских колготках с размером по длине стопы 20 см и более;

3 — из текстурированных синтетических нитей в колготках женских и в колготках детских с размером по длине стопы 20 см и более; из пряжи натуральных, смешанных, химических волокон в сочетании с гладкими, текстурированными химическими нитями в колготках детских с размером по длине стопы 15—19 см; Y — образной формы в колготках женских и в колготках детских с размером по длине стопы 19 см и более; в колготках женских и детских ажурного переплетения с размером в колготках детских по длине стопы 21 см и более;

2,5 — из текстурированных синтетических нитей в колготках детских с размером по длине стопы 15—19 см; Y — образной формы в колготках детских с размером по длине стопы 15—18 см; плюшевым переплетением в колготках женских и детских с длиной стопы 15 см и более;

(Продолжение см. с. 87)

2 — из пряжи натуральных, смешанных, химических волокон и ее сочетаний с гладкими, текстурированными химическими нитями в детских колготках с размером по длине стопы 14 см и менее; выработанной на круговом ходу в колготках женских и детских; в колготках детских ажурного переплетения с размером по длине стопы 15—20 см.

Высота пятки колготок женских, детских с круглочулочных автоматов 22—34-го классов, с эластомерной нитью устанавливается изготовителем в зависимости от модели изделия, вида оборудования, свойств сырья, вида линейной плотности эластомерной нити и пр. с указанием в техническом описании.

За.13 Легинсы женские и детские являются изделиями 3-го слоя одежды».

Пункт 4.2.1. После ссылки на СанПиН № 42—125—4390 дополнить знаком сноски:*

дополнить сноской:

«* На территории Российской Федерации действует СанПиН 2.4.7/1.1.1286—03».

Пункт 4.2.2. Первый абзац после слова «вязание» дополнить словом: «пошив»;

второй абзац после слов «пришиваемой к борту чулок,» дополнить словами: «колготок, легинсов, кюлот»;

дополнить абзацами (после последнего):

«Конструкция колготок, легинсов, кюлот, ластовицы, вид обработки верхнего края колготок, легинсов, кюлот и нижнего края легинсов, кюлот указываются в техническом описании.

Ластовица по видам переплетения и сырья соответствует участкам торса и ножки или изготавливается отличным переплетением из различных видов сырья в зависимости от модели изделия.

Допускается применение в двойной ластовице внутреннего слоя из хлопчатобумажного, вискозного сырья или из их сочетаний белого цвета или в тон изделия.

Детали колготок, легинсов, кюлот соединяются на швейных машинах или автоматически на круглочулочном автомате.

Допускается в изделиях автоматическая пришивка борта на лицевой или изнаночной стороне.

Виды швов, число стежков на 5 см, вид и линейная плотность нитей (ниток), пряжи, применяемых при пошиве изделий и зашивании мысков, указываются в техническом описании.

Краеобметочные (оверлочные) швы в колготках детских должны быть распошиты плоским швом.

Допускается выпуск колготок детских с размера 92—52—14 и выше без

распошивки краеобметочного (оверлочного) трехниточного шва с числом стежков на 5 см не менее 25 в соответствии с образцом-эталоном.

Допускается по согласованию с потребителем выпуск колготок, чулок, получулок, носков с зашивкой мыска на лицевой стороне.

Верхний край колготок, легинсов, кюлот, подогнутый внутрь и подшитый на швейных машинах с прокладыванием эластичной тесьмы, с изнаночной стороны должен иметь обработанную петлю или непрошитый нераспускающийся участок.

Швы при пошиве колготок, легинсов, кюлот, зашивании мысков колготок, чулок, получулок, носков должны быть мягкими, с правильной ровной строчкой без пропусков и пробивок».

Пункт 4.2.4 после слов «формированными и неформированными» дополнить словами: «Формирование изделий — на формах по ГОСТ 9229 и другой действующей нормативной документации».

Пункт 4.2.5 и таблицу 4 (см. с. 89) изложить в новой редакции:

«4.2.5 Растяжимость чулок, носков, получулок должна быть не менее норм, предусмотренных в таблицах 3, 4; колготок, легинсов, кюлот — не менее норм, предусмотренных в таблицах 3г—3и; 4а—4д.

Растяжимость по периметру торса и ножки женских колготок из пряжи натуральных, смешанных и химических волокон и ее сочетаний с гладкими химическими нитями с круглочулочных автоматов 12—14-го классов соответствует нормам растяжимости колготок, предусмотренным таблицей 3е».

Пункт 4.2.8. Первый абзац и таблицу 5 (см. с. 96) изложить в новой редакции:

«Толщину швов мысков определяют в чулочно-носочных изделиях с круглочулочных автоматов 4—22-го классов, ее значение должно быть не более указанного в таблице 5».

Пункт 4.2.9 изложить в новой редакции: И

«4.2.9 Число стежков на 5 см шва при зашивке мысков на машинах типа Оверлок в изделиях с автоматов 7—22-го классов должно быть не менее 50, а в изделиях с автоматов 4—6-го классов — не менее 45».

Пункты 4.2.10, 4.2.11 изложить в новой редакции:

«4.2.10 Колготки, легинсы женские, детские, кюлоты мужские изготавливаются без ластовицы или с ластовицей различной конструкции (клиновидной, прямоугольной, ромбовидной, овальной и др.), одинарной или двойной.

4.2.11 Нити, нитки, пряжа, применяемые при пошиве колготок, легинсов, кюлот, должны соответствовать цвету или тону изделия; при зашивании мысков они должны быть в цвет или в тон мыска или одной из основных нитей паголенка.

Допускается применять неокрашенные или любого цвета нити (нитки), пряжу с изнаночной стороны изделия».

(Продолжение см. с. 89)

Т а б л и ц а 4 — Нормы растяжимости борта чулочно-носочных изделий из всех видов сырья

Наименование изделия	Вид изделия	Норма растяжимости, см, не менее, для размеров															
		12	13	14 12—14	16 14—16	18 16—18	19	20 18—20	21 19—21	22 20—22	23	24 22—24	25 23—25	27	29 27—29	31	33 31—33
Детские:																	
полу- чулки	Г, Д, Л, М	19	19	20	22	23	—	25	—	30	—	34	—	—	—	—	—
носки	И, И ₁ , К	15	15	16	17	17	—	18	—	20	—	23	—	—	—	—	—
	Е	18	19	20	23	24	—	27	—	29	—	32	—	—	—	—	—
	Н, О, П, Р	14—17	14—17	15—18	16—21	17—21	—	18—23	—	20—26	—	23—30	—	—	—	—	—
Мужские:																	
полу- чулки	Г, Л, М	—	—	—	—	—	—	—	—	—	32	—	34	36	37	39	41
носки	Е	—	—	—	—	—	—	—	—	—	33	—	35	37	38	40	42
	И	—	—	—	—	—	—	—	—	—	29	—	31	32	34	36	38
	И ₁ , И ₂	—	—	—	—	—	—	—	—	—	22	—	23	25	26	27	28
	Н, О, П, Р	—	—	—	—	—	—	—	—	—	22—29	—	23—31	24—32	26—34	27—36	28—38
Женские:																	
чулки	А, Б, В	—	—	—	—	—	52	—	54	—	56	—	57	58	59	—	—
	А ₁ , В ₁	—	—	—	—	—	57	—	60	—	62	—	63	65	68	—	—

Окончание таблицы 4

Наименование изделия	Вид изделия	Норма растяжимости, см, не менее, для размеров															
		12	13	14 12—14	16 14—16	18 16—18	19	20 18—20	21 19—21	22 20—22	23	24 22—24	25 23—25	27	29 27—29	31	33 31—33
получул- ки носки	Г, Д, Л, М	—	—	—	—	—	31	—	33	—	35	—	36	38	40	—	—
	Е	—	—	—	—	—	29	—	31	—	33	—	34	36	38	—	—
	И, И ₁ , И ₂ , И ₃ , К	—	—	—	—	—	21	—	22	—	23	—	24	25	27	—	—
	Н, О, П, Р	—	—	—	—	—	21—28	—	22—29	—	23—31	—	24—32	25—33	27—35	—	—

Примечания к таблице 4

1 Детские получулки, носки 15, 17, 19, 21 размеров, выпускаемых по согласованию с потребителем, по растяжимости борта должны быть не менее норм: получулки видов Г, Д, Л, М — 21, 23, 25, 27 см; носки видов И, И₁, К — 16, 17, 18, 19 см; носки вида Е — 21, 22, 24, 26 см.

2 Нормы растяжимости борта носков видов Н, О, П, Р устанавливаются изготовителем в зависимости от общей длины изделия в пределах установленных норм и указываются в техническом описании.

3 Нормы растяжимости борта получулков, носков детских 9, 10, 11, 9—10, 11—12 размеров устанавливаются изготовителем в зависимости от общей длины изделия в пределах норм 14—17 см; 7, 8, 7—8 размеров — в пределах норм 12—15 см.

Т а б л и ц а 4а — Нормы растяжимости кюлот мужских из пряжи натуральных, смешанных, химических волокон в сочетании с текстурированными синтетическими нитями с круглочулочных автоматов 12—18-го классов

Наименование растянутого участка	Вид кюлот	Норма растяжимости, см, не менее, для размеров			
		164—170, 72—84	176—182, 72—84	164—170, 88—100	176—182, 88—100
Периметр ножки	Е, Е ₁ , Е ₂ , Е ₃ , Е ₄ , Е ₅	58	61	63	65
Периметр торса		110	110	120	120

Т а б л и ц а 4б — Нормы растяжимости колготок детских из пряжи натуральных, смешанных, химических волокон и ее сочетаний с химическими нитями гладкими, текстурированными

Наименование растянутого участка	Вид колготок	Норма растяжимости, см, не менее, для размеров							
		74—48—12	80—48—12	86—52—13	92—52—14	98—56—15	104—56—16	110—56—17	116—60—18
Периметр ножки	А	29	29	30	31	33	34	36	37
	А ₁	37	37	37	37	37	41	44	45
Периметр торса	А	53	55	57	59	62	64	65	69
	А ₁	64	69	69	69	69	75	80	81

Окончание таблицы 4б

Наименование растянутого участка	Вид колготок	Норма растяжимости, см, не менее, для размеров								
		122—60— —19	128—60—20	134—64—20	140—68— —21	146—72— —22	152—76— —22	152—80— —22	158—84— —23	164—88— —24
Периметр ножки	А	37	40	40	43	46	49	52	55	58
	А ₁	49	50	50	52	54	57	60	63	66
Периметр торса	А	70	74	76	79	84	89	94	98	103
	А ₁	86	87	92	93	97	102	107	112	114

Т а б л и ц а 4в — Нормы растяжимости колготок детских из текстурированных синтетических нитей и их сочетаний с другими видами пряжи и нитей

Наименование растянутого участка	Вид колготок	Норма растяжимости, см, не менее, для размеров					
		128—134, 60—64, 20	134—140, 64—68, 20—21	140—146, 68—72, 21—22	146—152, 72—76, 22	152—158, 80—84, 22—23	158—164, 84—88, 23—24
Периметр ножки	А, А ₁ , Б, Б ₁ , Г, Г ₁ , Г ₂	40	43	46	49	55	58
Периметр торса	А, А ₁ , Б, Б ₁ , Г, Г ₁ , Г ₂	74	79	84	89	98	103

(Продолжение изменения № 1 к ГОСТ 8541—94)

Т а б л и ц а 4г — Нормы растяжимости легинсов детских из пряжи натуральных, смешанных, химических волокон и ее сочетаний с химическими нитями гладкими и текстурированными с эластомерными нитями

Наименование растянутого участка	Вид легинсов	Норма растяжимости, см, не менее, для размеров				
		74—80, 48	86—92, 52	98—104, 56	110—116, 56—60	122—128, 60
Периметр ножки	Д, Д ₁ , Д ₂ , Д ₃	31	33	36	39	40
Периметр торса		55	59	64	69	74

Окончание таблицы 4г

Наименование растянутого участка	Вид легинсов	Норма растяжимости, см, не менее, для размеров				
		134—140, 64—68	140—146, 68—72	146—152, 72—76	152—158, 80—84	158—164, 84—88
Периметр ножки	Д, Д ₁ , Д ₂ , Д ₃	43	46	49	53	55
Периметр торса		79	84	89	98	103

(Продолжение см. с. 94)

Т а б л и ц а 4д — Нормы растяжимости легинсов детских из текстурированных синтетических нитей и их сочетаний с другими видами пряжи и нитей

Наименование растянутого участка	Вид легинсов	Норма растяжимости, см, не менее, для размеров					
		128—134 60—64	134—140 64—68	140—146 68—72	146—152 72—76	152—158 80—84	158—164 84—88
Периметр ножки	Д, Д ₁ , Д ₂ , Д ₃	40	43	46	49	53	55
Периметр торса		74	79	84	89	98	103

Т а б л и ц а 4е — Нормы растяжимости колготок детских из всех видов пряжи, нитей, их сочетаний с эластомерными нитями

Наименование растянутого участка	Вид колготок	Нормы растяжимости, см, не менее, для размеров						
		74—80, 48, 11—12	80—86, 48—52, 12—13	86—92, 52, 13—14	92—98, 52—56, 14—15	98—104, 56, 15—16	104—110, 56, 16—17	110—116, 56—60, 17—18
Периметр ножки	А, А ₁	29	30	31	33	34	36	37
Периметр торса	А, А ₁	55	57	59	62	64	65	69
Длина следа	А, А ₁	17	18	19	20	21	22	23

(Продолжение см. с. 95)

Окончание таблицы 4е

Наименование растянутого участка	Вид колготок	Норма растяжимости, см, не менее, для размеров							
		116—122, 60, 18—19	122—128, 60, 19—20	128—134, 60—64, 20	134—140, 64—68, 20—21	140—146, 68—72, 21—22	146—152, 72—76, 22	152—158, 80—84, 22—23	158—164, 84—88, 23—24
Периметр ножки	А, А ₁	37	40	40	43	46	49	55	58
Периметр торса	А, А ₁	70	74	76	79	84	89	98	103
Длина следа	А, А ₁	24	25	25	26	27	27	28	30

Примечания к таблицам 4а — 4е

1 Нормы растяжимости по периметру ножки, торса колготок детских 62—68, 40—44, 9—10; 68—74, 40—44, 9—10 размеров, легинсов детских 62—68, 40—44; 68—74, 40—44 размеров устанавливаются изготовителем с указанием в техническом описании.

2 Колготки, легинсы детские с эластомерными нитями по размерам характеризуются параметрами растяжимости или обмерными данными с установкой изготовителем норм растяжимости по длине ножки, торса или по длине ножки, торса в сантиметрах с указанием в техническом описании.

3 Нормы растяжимости колготок, легинсов женских, детских, кюлот мужских могут изменяться изготовителем в зависимости от вида оборудования, класса, диаметра игольного цилиндра, свойств сырья и прочих причин с указанием норм в техническом описании.

Т а б л и ц а 5 — Нормативные значения толщины шва мысков чулочно-носочных изделий

Характеристика изделий	Толщина шва, мм, не более
Изделия 7—14 размеров с круглочулочных автоматов, классов:	
7—22	1,5
4—6	2,0
Изделия (кроме 7—14 размеров) с круглочулочных автоматов, классов:	
11—22	1,8
7—10	2,0
4—6	2,3

Раздел 4 дополнить пунктами — 4.2.12—4.2.15:

«4.2.12 Пятка, мысок носков, получулок, колготок из пряжи натуральных волокон, кроме детских 7—14-го размеров, должны быть усилены дополнительной нитью.

4.2.13 Двойной борт колготок, легинсов, кюлот, носков, получулок, чулок с провязанной или проложенной эластомерной нитью может изготавливаться без эластомерной нити с изнаночной стороны, но не более половины высоты развернутого борта.

4.2.14 Размеры чулок женских, получулок, носков мужских, женских, детских из всех видов пряжи, нитей, их сочетаний, с эластомерными нитями характеризуются параметрами растяжимости по общей длине, длине следа или обмерными данными общей длины, длины следа с установкой норм растяжимости по общей длине и длине следа, или общей длины, длины следа в сантиметрах изготовителем с указанием в техническом описании.

4.2.15 Чулочно-носочные изделия выпускаются гладкокрашеными, рисунчатыми, пестровязаными, гладкокрашеными с вышивным рисунком, с рисунками переводной печатью, пигментной печатью, в т. ч. с цветными полосами и другие».

Раздел 5. Наименование изложить в новой редакции: «**5 ПРАВИЛА ПРИЕМКИ**».

Пункт 6.3 дополнить абзацами:

(Продолжение см. с. 97)

«Определение растяжимости легинсов, кюлот по периметру, легинсов по длине — по ГОСТ 19712 по методике для колготок со следующим дополнением.

Паголенок легинсов складывают пополам, надевают на приспособление в зажим следующим образом — от конца шва торса (ластовицы) по метке до 2 см от нижнего края ножки.

Определение растяжимости чулочно-носочных изделий с провязанной эластомерной нитью — по методике определения растяжимости чулочно-носочных изделий без провязанной эластомерной нити».

Стандарт дополнить разделами — 8, 9:

«8 ТРЕБОВАНИЯ БЕЗОПАСНОСТИ

Чулочно-носочные изделия должны соответствовать требованиям СанПиН № 42—125—4390—87*.

9 ГАРАНТИИ ИЗГОТОВИТЕЛЯ

Изготовитель гарантирует соответствие качества изделий требованиям настоящего стандарта при соблюдении правил хранения и транспортирования».

ПРИЛОЖЕНИЕ А. Наименование изложить в новой редакции:

«ЛИНЕЙНЫЕ РАЗМЕРЫ ЧУЛОЧНО-НОСОЧНЫХ ИЗДЕЛИЙ»;

дополнить наименованием раздела — 1 (перед таблицей А.1):

«1 ЛИНЕЙНЫЕ РАЗМЕРЫ ФОРМИРОВАННЫХ ЧУЛОК, ПОЛУЧУЛОК, НОСКОВ»;

таблицы А.8 и А.9 для получулков, носков детских размеров 12, 13, 14 из пряжи из натуральных, смешанных, химических волокон в сочетании с текстурированными нитями, пряжи из натуральных, смешанных, химических волокон в сочетании с химическими нитями (гладкими и текстурированными) изложить в новой редакции (см. с. 98, 99);

Примечания к таблицам А.1—А.10 дополнить примечанием — 5:

«5 Линейные размеры формированных и неформированных получулков, носков детских 7, 8, 9, 10, 11 и 15, 17, 19, 21-го размеров, выпускаемых по согласованию с потребителем, указывают в техническом описании»;

приложение А дополнить разделами — 2, 3; таблицами А.11—А.23, примечаниями к таблицам А.11—А.16, А.17—А.23:

* На территории Российской Федерации действует СанПиН 2.4.7/1.1.1286—03.

к таблице А.8

Обозначение на чертеже	Наименование измерения	Вид пряжи, нитей	Вид получения	Размеры			Допускаемое отклонение
				12	13	14	
1	Общая длина	Пряжа из натуральных, смешанных, химических волокон в сочетании с текстурированными нитями	Г	11—13	13—15	17—20	±2
		Пряжа из натуральных, смешанных, химических волокон в сочетании с химическими нитями (гладкими и текстурированными)	Г	13	15	20	±2
2	Длина следа	Пряжа из натуральных, смешанных, химических волокон в сочетании с текстурированными нитями	Г	11	12	13	±0,5
		Пряжа из натуральных, смешанных, химических волокон в сочетании с химическими нитями (гладкими и текстурированными)	Г	11	12	13	±0,5

(Продолжение см. с. 99)

к таблице А.9

Обозначение на чертеже	Наименование измерения	Вид пряжи, нитей	Вид носков	Размеры			Допускаемое отклонение						
				12	13	14							
1	Общая длина	Пряжа из натуральных, смешанных, химических волокон в сочетании с текстурированными нитями	Е	12	12	13	±2						
			И	8—10	8—10	9—11	±2						
			И	10—12	10—12	11—13	±2						
2	Длина следа	Пряжа из натуральных, смешанных, химических волокон в сочетании с химическими нитями (гладкими и текстурированными)	Е, И	11	12	13	±0,5						
								Пряжа из натуральных, смешанных, химических волокон в сочетании с текстурированными нитями	Е, И	11	12	13	±0,5

(Продолжение см. с. 100)

(Продолжение изменения № 1 к ГОСТ 8541—94)

2 ЛИНЕЙНЫЕ РАЗМЕРЫ ФОРМИРОВАННЫХ И НЕФОРМИРОВАННЫХ НОСКОВ, ПОЛУЧУЛОК СПОРТИВНОГО НАЗНАЧЕНИЯ

Т а б л и ц а А.11 — Получулки женские из пряжи и ее сочетаний с химическими нитями

В сантиметрах

Обозначение на чертеже	Наименование измерения	Вид пряжи и нитей	Вид получулок	Способ отделки	Размеры						Допускаемое отклонение
					19	21	23	25	27	29	
1	Общая длина	Пряжа из натуральных, смешанных, химических волокон или в сочетании с текстурированными синтетическими нитями	Л, М	Формированные	40	42	42	44	44	44	+3 -2
				Неформированные	38	40	40	42	42	42	+3 -2
2	Длина следа	То же	Л, М	Формированные	18	20	22	24	26	28	±1
				Неформированные	17	19	21	23	25	27	±1

(Продолжение см. с. 101)

Т а б л и ц а А.12 — Носки женские из пряжи и ее сочетаний с химическими нитями

В сантиметрах

Обозначение на чертеже	Наименование измерения	Вид пряжи, нитей	Вид носков	Способ отделки	Размеры						Допускаемое отклонение
					19	21	23	25	27	29	
1	Общая длина	Пряжа из натуральных, смешанных, химических волокон или в сочетании с текстурированными синтетическими нитями	Н, О	Формированные	20— —24	22— —26	22— —26	22— —26	22— —26	24— —28	+3 —2
			Н, О	Неформированные	18— —22	20— —24	20— —24	20— —24	20— —24	22— —26	+3 —2
2	Длина следа	То же	Н, О	Формированные	18	20	22	24	26	28	±1
			Н, О	Неформированные	17	19	21	23	25	27	±1

Т а б л и ц а А.12а — Носки женские из пряжи и ее сочетаний с химическими нитями

В сантиметрах

Обозначение на чертеже	Наименование измерения	Вид пряжи, нитей	Вид носков	Способ отделки	Размеры			Допускаемое отклонение
					19—21	23—25	27—29	
<i>I</i>	Общая длина	Пряжа из натуральных, смешанных, химических волокон или в сочетании с текстурированными синтетическими нитями	П, Р	Неформированные	41—43	43—45	47—49	±3

Т а б л и ц а А.13 — Получулки мужские из пряжи и ее сочетаний с химическими нитями

В сантиметрах

Обозначение на чертеже	Наименование измерения	Вид пряжи, нитей	Вид получулок	Способ отделки	Размеры						Допускаемое отклонение
					23	25	27	29	31	33	
1	Общая длина	Пряжа из натуральных, смешанных, химических волокон или в сочетании с текстурированными синтетическими нитями	Л, М	Формированные	44	44	44	46	46	46	+3 -2
				Неформированные	42	42	42	44	44	44	+3 -2
2	Длина следа	То же	Л, М	Формированные	22	24	26	28	30	32	±1
				Неформированные	21	23	25	27	29	31	±1

Т а б л и ц а А.14 — Носки мужские из пряжи и ее сочетаний с химическими нитями

В сантиметрах

Обозначение на чертеже	Наименование измерения	Вид пряжи, нитей	Вид носков	Способ отделки	Размеры						Допускаемое отклонение
					23	25	27	29	31	33	
1	Общая длина	Пряжа из натуральных, смешанных, химических волокон или в сочетании с текстурированными синтетическими нитями	Н, О	Формированные	22— —26	22— —26	22— —26	24— —28	24— —28	24— —28	+3 —2
				Неформированные	20— —24	20— —24	20— —24	22— —26	22— —26	22— —26	+3 —2
2	Длина следа	То же	Н, О	Формированные	22	24	26	28	30	31	±1
				Неформированные	21	23	25	27	29	30	±1

Т а б л и ц а А.14а — Носки мужские из пряжи и ее сочетаний с химическими нитями

В сантиметрах

Обозначение на чертеже	Наименование измерения	Вид пряжи, нитей	Вид носков	Способ отделки	Размеры			Допускаемое отклонение
					23—25	27—29	31—33	
<i>I</i>	Общая длина	Пряжа из натуральных, смешанных, химических волокон в сочетании с текстурированными нитями	П, Р	Неформированные	45—47	50—52	50—52	±3

(Продолжение изменения № 1 к ГОСТ 8541—94)

Т а б л и ц а А.15 — Получулки детские из пряжи и ее сочетаний с химическими нитями

В сантиметрах

Обозначение на чертеже	Наименование измерения	Вид пряжи, нитей	Вид получулок	Способ отделки	Размеры					Допускаемое отклонение
					16	18	20	22	24	
1	Общая длина	Пряжа из натуральных, смешанных, химических волокон или в сочетании с текстурированными синтетическими нитями	Л, М	Формированные	26	28	34	38	38	+3 -2
				Неформированные	24	26	32	36	36	+3 -2
2	Длина следа	То же	Л, М	Формированные	15	17	19	21	23	±1
				Неформированные	14	16	18	20	22	±1

(Продолжение см. с. 107)

Т а б л и ц а А.16 — Носки детские из пряжи и ее сочетаний с химическими нитями

В сантиметрах

Обозначение на чертеже	Наименование измерения	Вид пряжи, нитей	Вид носков	Способ отделки	Размеры					Допускаемое отклонение
					16	18	20	22	24	
1	Общая длина	Пряжа из натуральных, смешанных, химических волокон или в сочетании с текстурированными синтетическими нитями	Н, О	Формированные	14— —20	16— —22	16— —22	16— —22	16— —22	+3 —2
			Н, О	Неформированные	12— —18	14— —20	14— —20	14— —20	14— —20	+3 —2
2	Длина следа		Н, О	Формированные	15	17	19	21	23	±1
			Н, О	Неформированные	14	16	18	20	22	±1

Т а б л и ц а А.16а — Носки детские из пряжи и ее сочетаний с химическими нитями

В сантиметрах

Обозначение на чертеже	Наименование измерения	Вид пряжи, нитей	Вид носков	Способ отделки	Размеры				Допускаемое отклонение
					16—18	18—20	20—22	22—24	
1	Общая длина	Пряжа из натуральных, смешанных, химических волокон или в сочетании с текстурированными синтетическими нитями	П, Р	Неформированные	34—36	36—38	38—40	40—42	±3

Примечания к таблицам А.11—А.16

1 Допускается изменение линейных размеров изделий в зависимости от вида оборудования, диаметра игольного цилиндра, конструкции изделий, переплетения, вида сырья и прочих параметров с указанием их в техническом описании.

2 Допускается изготовление изделий из разных видов сырья на участках паголенка, следа.

3 Линейные размеры носков детских видов П, Р (12—14, 14—16) устанавливаются изготовителем с указанием в техническом описании.

3 ЛИНЕЙНЫЕ РАЗМЕРЫ ФОРМИРОВАННЫХ, НЕФОРМИРОВАННЫХ КОЛГОТОК, ЛЕГИНСОВ, КЮЛОТ

Т а б л и ц а А.17 — Колготки женские из пряжи натуральных, смешанных, химических волокон и ее сочетаний с гладкими химическими нитями с круглочулочных автоматов 12—14-го классов

В сантиметрах

Обозначение на чертеже	Наименование измерений	Вид колготок	Способ отделки	Рост	Обхват бедер					Допускаемое отклонение
					88—92	96—100	104—108	112—116	120—124	
1	Длина ножки	А, А ₁	Формированные	146	62	64	66	68	—	±4
				152	66	68	70	72	74	±4
				158	70	72	74	76	78	±4
				164	74	76	78	80	82	±4
				170	—	80	82	84	86	±4
2	Длина торса	То же	То же	146	32	34	36	38	—	±2
				152—158	35	37	39	41	43	±2
				164—170	38	40	42	44	46	±2
3	Длина следа	»	»	146, 152	21, 23					±1
				152, 158, 164	23, 25					±1
				164, 170	25, 27					±1

(Продолжение изменения № 1 к ГОСТ 8541—94)

Таблица А.18 — Легинсы женские из пряжи натуральных, смешанных, химических волокон и ее сочетаний с гладкими химическими нитями с круглочулочных автоматов 12—14-го классов

В сантиметрах

Обозначение на чертеже	Наименование измерения	Вид легинсов	Способ отделки	Рост	Обхват бедер					Допускаемое отклонение
					88—92	96—100	104—108	112—116	120—124	
1	Длина ножки	Д, Д ₁	Формированные	146	60	62	64	66	—	±4
				152	64	66	68	70	72	±4
				158	68	70	72	74	76	±4
				164	72	74	76	78	80	±4
				170	—	79	81	83	85	±4
2	Длина торса	То же	То же	146	31	33	35	37	—	±2
				152—158	34	36	38	40	42	±2
				164—170	37	39	41	43	45	±2

(Продолжение см. с. 111)

Т а б л и ц а А.19 — Кюлоты мужские из пряжи натуральных, смешанных, химических волокон в сочетании с текстурированными синтетическими нитями с круглолучочных автоматов 12—18-го классов

В сантиметрах

Обозначение на чертеже	Наименование измерения	Вид кюлот	Способ отделки	Рост	Обхват талии		Допускаемое отклонение
					72—84	88—100	
1	Длина ножки	Е, Е ₁ , Е ₂	Неформированные	164—170 176—182	64	66	±4
					68	70	±4
2	Длина торса	Е, Е ₁ , Е ₂ , Е ₃ , Е ₄ , Е ₅	То же	164—170 176—182	36	38	±2
					38	40	±2

(Продолжение изменения № 1 к ГОСТ 8541—94)

Таблица А.20 — Колготки детские из пряжи натуральных, смешанных, химических волокон в ее сочетаний с химическими нитями, гладкими и текстурированными

В сантиметрах

Обозначение на чертеже	Наименование измерения	Вид колготок	Способ отделки	Размеры				Допускаемое отклонение
				74—48—12	80—48—12	86—52—13	92—52—14	
1	Длина ножки	A	Формированные	24	26	28	32	±2
		A	Неформированные	25	28	31	35	—2
		A ₁	Формированные	28	32	36	40	±2
		A ₁	Неформированные	29	34	38	42	—2
2	Длина торса	A	Формированные	20	21	22	22	±2
		A	Неформированные	20	22	23	24	—2
		A ₁	Формированные	20	21	22	22	±2
		A ₁	Неформированные	20	22	23	24	—2
3	Длина следа	A, A ₁	Формированные	12	12	13	14	±1
		A, A ₁	Неформированные	11	11	12	13	±1

(Продолжение см. с. 113)

Продолжение таблицы А.20

В сантиметрах

Обозначение на чертеже	Наименование измерения	Вид колготок	Способ отделки	Размеры					Допускаемое отклонение
				98—56— —15	104—56— —16	110—56— —17	116—60— —18	122—60— —19	
1	Длина ножки	A	Формированные	36	40	44	48	54	±3
		A	Неформированные	41	45	50	55	59	—3
2	Длина торса	A ₁	Формированные	44	48	52	56	62	±3
		A ₁	Неформированные	47	51	56	60	66	—3
		A	Формированные	24	24	25	25	26	±2
		A	Неформированные	27	28	28	29	30	—2
3	Длина следа	A ₁	Формированные	24	24	25	25	26	±2
		A ₁	Неформированные	27	28	28	29	30	—2
		A, A ₁	Формированные	15	16	17	18	19	±1
		A, A ₁	Неформированные	14	15	16	17	18	±1

(Продолжение см. с. 114)

(Продолжение изменения № 1 к ГОСТ 8541—94)

Продолжение таблицы А.20

В сантиметрах

Обозначение на чертеже	Наименование измерения	Вид колготок	Способ отделки	Размеры						Допускаемое отклонение
				128—60— —20	134—64— —20	140—68— —21	146—72— —22	152—76— —22	152—80— —22	
1	Длина ножки	A	Формированные	58	60	64	67	69	71	±3
		A	Неформированные	62	65	67	70	72	74	—3
		A ₁	Формированные	65	68	70	73	75	77	±3
		A ₁	Неформированные	69	72	74	77	79	81	—3
2	Длина торса	A	Формированные	26	27	30	32	32	33	±2
		A	Неформированные	30	31	34	36	36	37	—2
		A ₁	Формированные	26	27	28	30	31	32	±2
		A ₁	Неформированные	30	31	34	36	36	37	—2
3	Длина следа	A, A ₁	Формированные	20	20	21	22	22	22	±1
		A, A ₁	Неформированные	19	19	20	21	21	21	±1

(Продолжение см. с. 115)

Окончание таблицы А.20

В сантиметрах

Обозначение на чертеже	Наименование измерения	Вид колготок	Способ отделки	Размеры		Допускаемое отклонение
				158—84—23	164—88—24	
1	Длина ножки	A	Формированные	75	78	±4
		A	Неформированные	81	86	—4
		A ₁	Формированные	84	89	±4
		A ₁	Неформированные	88	93	—4
2	Длина торса	A	Формированные	35	36	±3
		A	Неформированные	39	40	—3
		A ₁	Формированные	35	36	±3
		A ₁	Неформированные	39	40	—3
3	Длина следа	A, A ₁	Формированные	23	24	±1
		A, A ₁	Неформированные	22	23	±1

Т а б л и ц а А.21 — Колготки детские из текстурированных синтетических нитей и их сочетаний с другими видами пряжи и нитей

В сантиметрах

Обозначение на чертеже	Наименование измерения	Вид колготок	Способ отделки	Размеры						Допускаемое отклонение
				128—134, 60—64, 20	134—140, 64—68, 20—21	140—146, 68—72, 21—22	146—152, 72—76, 22	152—158, 80—84, 22—23	158—164, 84—88, 23—24	
1	Длина ножки	А, А ₁	Формированные	56	58	61	65	69	72	—3
			Неформированные	58	60	63	67	71	74	—3
2	Длина торса	А, А ₁	Формированные	26	29	29	32	34	35	—2
			Неформированные	28	31	31	34	36	37	—2
3	Длина следа	А, А ₁	Формированные	19	20	21	22	22	23	±1
			Неформированные	18	19	20	21	21	22	±1

Т а б л и ц а А.22 — Легинсы детские из пряжи натуральных, смешанных, химических волокон или ее сочетаний с химическими нитями гладкими и текстурированными

В сантиметрах

Обозначение на чертеже	Наименование измерения	Вид легинсов	Размеры				Допускаемое отклонение	Размеры		Допускаемое отклонение
			74—80, 48	86—92, 52	98—104, 56	110—116, 56—60		122—128, 60	134—140, 64—68	
1	Длина ножки	Д, Д ₁	28—34	30—40	36—46	40—52	—3	48—58	54—64	—4
2	Длина торса	Д, Д ₁	23—24	25—26	28—29	29—30	±2	30—32	30—32	—4

Окончание таблицы А.22

В сантиметрах

Обозначение на чертеже	Наименование измерения	Вид легинсов	Размеры				Допускаемое отклонение
			140—146, 68—72	146—152, 72—76	152—158, 80—84	158—164, 84—88	
1	Длина ножки	Д, Д ₁	60—70	63—73	65—75	68—78	—4
2	Длина торса	Д, Д ₁	31—34	32—35	33—36	34—38	—4

Т а б л и ц а А.23 — Легинсы детские из текстурированных синтетических нитей и их сочетаний с другими видами пряжи и нитей

В сантиметрах

Обозначение на чертеже	Наименование измерения	Вид легинсов	Размеры						Допускаемое отклонение
			128—134, 60—64	134—140, 64—68	140—146, 68—72	146—152, 72—76	152—158, 80—84	158—164, 84—88	
1	Длина ножки	Д, Д ₁	62	66	68	70	74	78	—4
2	Длина торса	Д, Д ₁	30	34	34	36	36	38	—4

(Продолжение см. с. 119)

Примечания к таблицам А.17—А.23

1 Линейные размеры отдельных участков формированных, неформированных женских, детских колготок, легинсов, мужских кюлот могут изменяться в зависимости от модели изделия, вида оборудования, диаметра игольного цилиндра, количества игл, переплетения, свойств сырья и других причин с указанием их в техническом описании.

2 Линейные размеры женских легинсов и неформированных колготок из пряжи натуральных, смешанных, химических волокон и ее сочетаний с гладкими химическими нитями с круглочулочных автоматов 12—14-го классов устанавливает изготовитель с указанием в техническом описании.

3 Плюсовой допуск по длине ножки, торса неформированных колготок, легинсов, кюлот не ограничивается.

4 Допускается по согласованию с потребителем изготовление детских колготок следующих размеров: 62—68, 40—44, 9—10; 68—74, 40—44, 9—10; 92—56—14; 110—60—16; 122—64—18; 128—60—20; 134—68—20; 152—76—22 с указанием линейных размеров и норм растяжимости в техническом описании.

Допускается по согласованию с потребителем выпуск колготок детских 62—68, 40—44, 9—10; 68—74, 40—44, 9—10 одинарных размеров.

5 Применение в детских колготках химического сырья должно соответствовать нормам СанПиН № 42—125—4390—87*.

Приложение Б под наименованием «**ТЕХНИЧЕСКОЕ ОПИСАНИЕ**» дополнить словами: «**Чулки, полчулки, носки**»;

приложение Б дополнить разделом (после примечания к таблице Б.1):

«ТЕХНИЧЕСКОЕ ОПИСАНИЕ

Колготки, легинсы, кюлоты

Техническое описание должно содержать данные, приведенные ниже:

1а) Размеры колготок, легинсов, кюлот, выпускаемых по настоящему техническому описанию, с указанием нормативного размера, по которому ведется расчет цены.

2а) Параметры, характеризующие размер изделий:

Колготки, легинсы женские

Нормы растяжимости по длине ножки, торса, следа, по периметру ножки, торса — в соответствии с таблицей Б.1а.

* На территории Российской Федерации действует СанПиН 2.4.7/1.1.1286—03.

Т а б л и ц а Б.1а

Вид изделия	Обозначение на чертеже	Наименование измерения	Размеры, см, не менее				
	1	Длина растянутой ножки					
	2	Длина растянутого торса					
	3	Длина растянутого следа					
	4	Высота пятки					
	5	Высота борта					
	6	Периметр ножки					
	7	Периметр торса					

П р и м е ч а н и е — Высота борта, пятки характеризуется линейными размерами в сантиметрах.

При необходимости устанавливаются линейные размеры женских колготок и легинсов — в соответствии с таблицей Б.1б.

Т а б л и ц а Б.1б

Вид изделия	Обозначение на чертеже	Наименование измерения	Размеры, см					Допускаемое отклонение
	1	Длина ножки						
	2	Длина торса						
	3	Длина следа						
	4	Высота пятки						
	5	Высота борта						

Женские колготки из пряжи натуральных, смешанных, химических волокон или ее сочетаний с гладкими химическими нитями с круглошпальными автоматов 12—14-го классов, детские колготки, легинсы, мужские кюлоты

Линейные размеры изделий (формированных и неформированных) и нормы растяжимости по периметру ножки и торса — в соответствии с таблицей Б.1в.

(Продолжение см. с. 121)

(Продолжение изменения № 1 к ГОСТ 8541—94)

Т а б л и ц а Б.1в

Вид изделия	Обозначение на чертеже	Наименование измерения	Размеры, см					Допускаемое отклонение
	1	Длина ножки						
	2	Длина торса						
	3	Длина следа						
	4	Высота пятки						
	5	Высота борта						
	6	Периметр ножки						
	7	Периметр торса						

П р и м е ч а н и е — Параметры, характеризующие размер детских колготок, легинсов, с круглочулочных автоматов 22—34-го классов из текстурированных синтетических нитей левой и правой крутки и их сочетаний с другими видами химических нитей — в соответствии с таблицами Б.1а и Б.1б.

За) Заправочные данные изделий — в соответствии с таблицей Б.2а.

Т а б л и ц а Б.2а

Вид изделия, форма ластовицы	Вид, тип, класс, диаметр, количество игл круглочулочного автомата	Наименование переплетения торса, ножки	Вид и линейная плотность пряжи (нитей) на участке				Число петельных рядов на 5 см в готовом изделии
			борт	торс	ножка, след	пятка, мысок	

(Продолжение см. с. 122)

(Продолжение изменения № 1 к ГОСТ 8541—94)

Примечание к таблице Б.2 дополнить словами: «к таблицам Б.2 — Б.2а»; пункты 4—6 изложить в новой редакции:

«4) Вид отделки (крашеные, суровые, формированные, неформированные, стабилизированные, с печатью и др.) и вид отделочного оборудования.

5) Способ пошива колготок, легинсов, кюлот, зашивания мысков (зашитый по следу, по контуру пальцев, по утоненному участку отработки, автоматически закрытый и др.).

6) Вид и линейную плотность нити (пряжи, ниток), используемых для пошива изделий, зашивания мысков, вид шва и число стежков на 5 см шва».

Приложение В. Пункт В.4.3. Заменить значение: «12—16-го» на «7—16-го».

(ИУС № 3 2005 г.)