

**Изменение № 4 ГОСТ 10409—74 Колеса автомобильные с разборным ободом.  
Основные размеры. Общие технические требования**

**Утверждено и введено в действие Постановлением Государственного комитета  
СССР по стандартам от 30.06.89 № 2284**

**Дата введения 01.01.90**

На обложке и первой странице под обозначением стандарта дополнить обозначением: ИСО 4107—79; заменить обозначение: СТ СЭВ 3731—82 на СТ СЭВ 3731—88.

*(Продолжение см. с. 120)*

*(Продолжение изменения к ГОСТ 10409—74)*

Вводную часть изложить в новой редакции: «Настоящий стандарт распространяется на дисковые и бездисковые колеса с разборным ободом с коническими 5°-ными полками для камерных пневматических шин постоянного давления по ГОСТ 5513—86 и ГОСТ 17393—82, предназначенных для грузовых автомобилей, автобусов, троллейбусов, автомобильных прицепов и полуприцепов, а также для шин по ГОСТ 8430—85 для подъемно-транспортных и строительно-дорожных машин в части основных размеров ободьев.

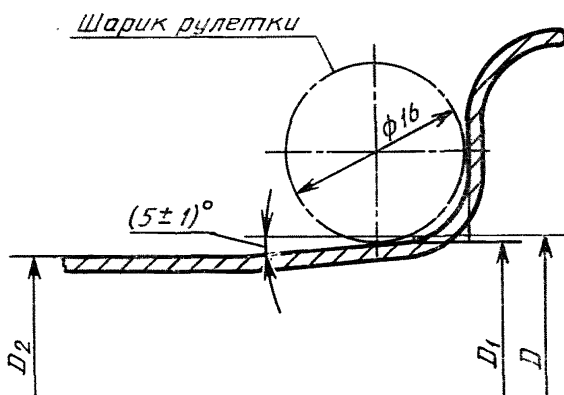
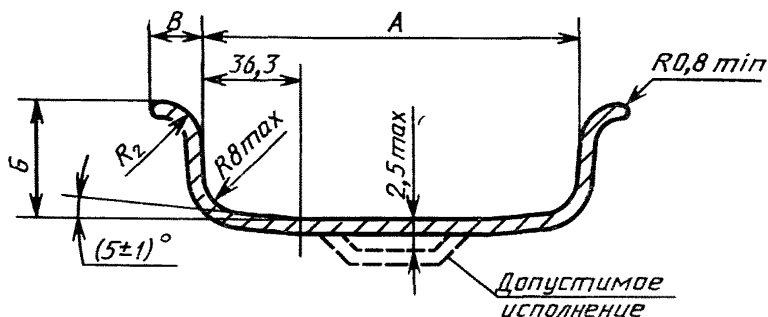
*(Продолжение см. с. 121)*

(Продолжение изменения к ГОСТ 10409—74)

Транспортные средства и строительно-дорожные машины, производство которых начато до 01.01.90, допускается изготавливать с дисками колес, центрируемыми по фаскам крепежных отверстий в соответствии со справочным приложением.

Стандарт полностью соответствует СТ СЭВ 3731—88, СТ СЭВ 4932—84 и ИСО 4107—79».

Пункт 1.1. Чертеж 1 заменить новым:



Черт. 1.

Таблица 1. Графа «А. Номин.». Заменить значение: 228,8 на 228,6; исключить графу: « $R_3$ , не более»;

таблица 2. Графа  $D_1$ . Заменить значения: 386,06 на 386,01; 513,09 на 513,01; графа «Длина окружности  $\pi \cdot D_1$  (пред. откл.  $\pm 1,2$  мм)». Заменить значение: 1212,9 на 1212,7.

Пункт 1.3 изложить в новой редакции: «1.3. Условное обозначение ободьев — по отраслевой нормативно-технической документации».

Пункт 1.5. Первый абзац после слова «дисковых» дополнить словами: «и бездисковых»;

третий абзац исключить.

Пункты 1.6, 1.8, 1.11, 1.12 (черт. 5—7; 11—13) исключить.

Пункт 1.13. Таблица 6а. Примечание. Заменить слова: «до 1 января 1989 г.» на «до 1 января 1994 г.».

(Продолжение см. с. 122)

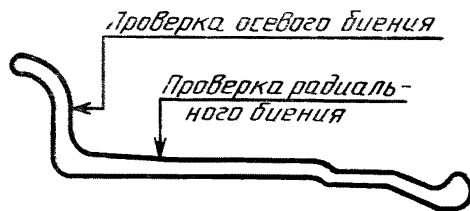
Пункт 2.5. Первый абзац. Заменить слова: «допуск биения» на «биение»;  
таблица 7. Примечание. Заменить слова: «допуск биения» на «допускаемое биение».

Пункт 3а.2. Заменить номер чертежа: 12 на 15 (3 раза).

Пункт 3а.5 изложить в новой редакции: «3а.5. Проверку на соответствие требованиям п. 2.5 следует проводить на участках основания обода, указанных на черт. 16, относительно базовых поверхностей, по которым производится установка колес на ступицу транспортного средства.

Допускается контроль осевого биения проводить с внешней стороны бортовой закраины, исключая зону сварного шва с длиной дуги по 50 мм в обе стороны от сварного шва»;

чертеж 16 заменить новым:

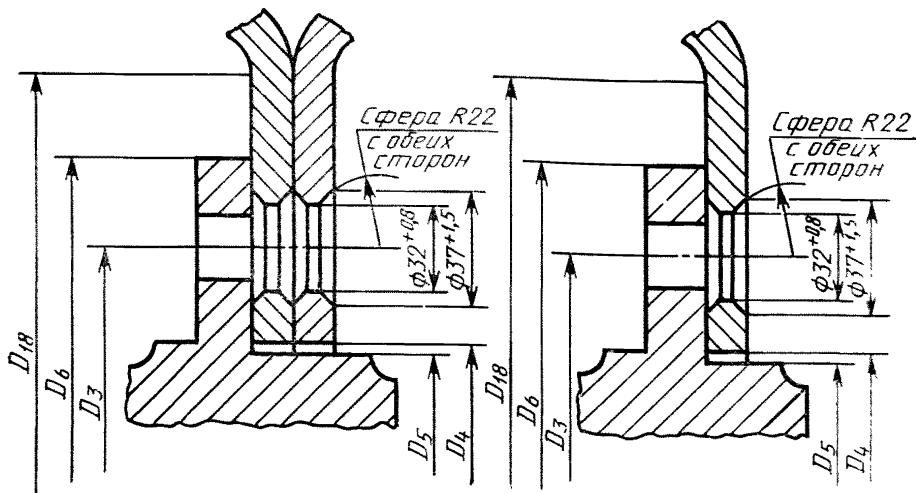


Черт. 16

Приложение. Чертежи заменить новыми:

Центровка двойных колес

Центровка одинарных колес



таблицу дополнить примечанием: «Примечание. Диаметр привалочной плоскости  $D_{18}$  определяется из условия:  $D_{18} \geq D_6 + 5$  мм».

(ИУС № 11 1989 г.)