

Изменение № 2 ГОСТ 13297—86 Резцы и вставки алмазные. Технические условия
Утверждено и введено в действие Постановлением Государственного комитета
СССР по управлению качеством продукции и стандартам от 02.11.90 № 2794
Дата введения 01.07.91

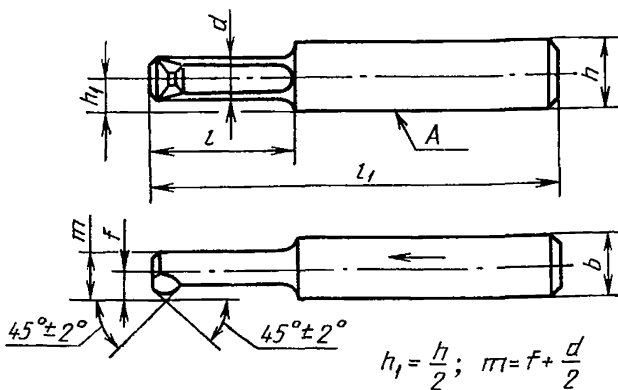
На обложке и первой странице под обозначением стандарта дополнить обозначением: **(СТ СЭВ 6846—89)**.

Вводная часть. Заменить ссылку: (СТ СЭВ 5905—87) на (СТ СЭВ 5905—87, СТ СЭВ 6846—89);

дополнить абзацем: «Требования стандарта в части разд. 1, 2, 4, 5 и п. 3.4 являются обязательными».

Пункты 1.1—1.4 изложить в новой редакции: «1.1. Конструкция и основные размеры расточных токарных резцов с напаянным алмазом для сквозных отверстий должны соответствовать указанным на черт. 1 и в табл. 1.

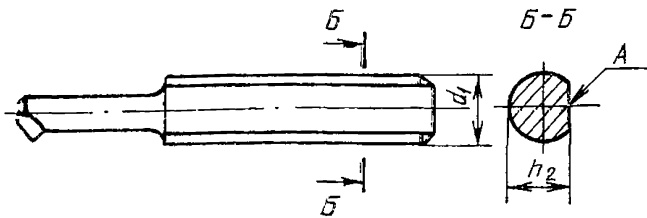
Исполнение 1



(Продолжение см. с. 64)

(Продолжение изменения к ГОСТ 13297—86)

Исполнение 2



Черт. 1

Таблица 1

Размеры в мм

Обозначение резца исполнения		$h \times b$ $h_1 l_1$	d_1 h_9	h_2	l_1	d	l	f	Исходная масса (размерность), кар.	Наименьший диаметр рас- точки
1	2									
2140-0201	2146-1001	6×6	6	5	40	6	10		0,11—0,30	8
2140-0202	2146-1002	8×8	8	7		6	15	3		
2140-0203	2146-1003	10×10	10	9	60		20		0,31—0,40	10
2140-0204	2146-1004	12×12	12	11	80	8	25	4		
2140-0205	2146-1005	16×16	16	15	100	10	30	5	0,41—0,60	14
2140-0206	2146-1006	20×20	20	19	125	12	40	6		

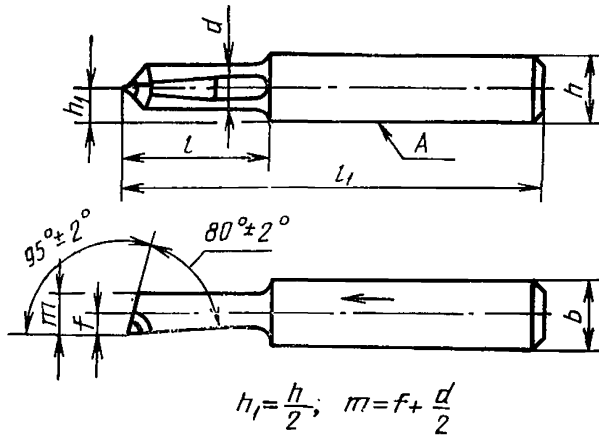
Пример условного обозначения резца исполнения 1, сечением $h \times b = 6 \times 6$ мм:

2140—0201 ГОСТ 13297—86

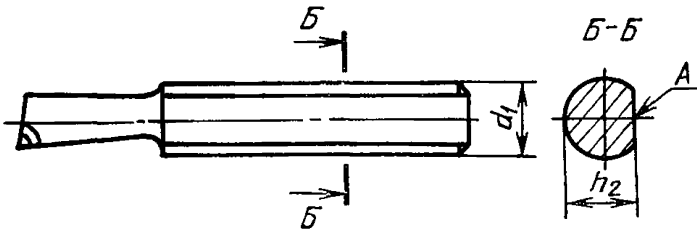
1.2. Конструкция и основные размеры расточных токарных резцов с напаянным алмазом для глухих отверстий должны соответствовать указанным на черт. 2 и в табл. 2.

(Продолжение см. с. 65)

Исполнение 1



Исполнение 2



Черт. 2

Таблица 2

Размеры в мм

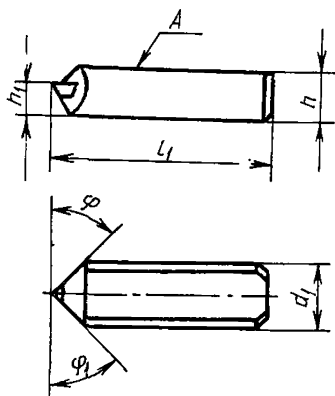
Обозначение реза исполнения		$h \times b$ $h_1 l$	d_1 h_2	l_1	d	l	f	Исходная масса (размерность), кар.	Наименьший диаметр рас точки	
1	2									
2141-0151	2146-1501	6×6	6	5	40	10		0,11—0,30	8	
2141-0152	2146-1502	8×8	8	7	6	15	3			
2141-0153	2146-1503	10×10	10	9	60	20		0,31—0,40	10	
2141-0154	2146-1504	12×12	12	11	80	8	25			4
2141-0155	2146-1505	16×16	16	15	100	10	30	5	0,41—0,60	14
2141-0156	2146-1506	20×20	20	19	125	12	40	6		

Пример условного обозначения реза исполнения 1, сечением $h \times b = 8 \times 8$ мм:

2141—0152 ГОСТ 13297—86

1.3. Конструкция и основные размеры цилиндрических расточных вставок с напаянным алмазом должны соответствовать указанным на черт. 3 и в табл. 3.

(Продолжение см. с. 66)



Черт. 3

Таблица 3

Размеры в мм

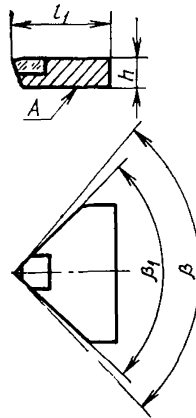
Обозначение вставки	d_1 h9	h	l_1	h_1 $\pm 0,2$	φ $\pm 2^\circ$	φ_1 $\pm 2^\circ$	Исходная масса (размерность) алмаза, кар.
2146-0003	5	4	10	2,5	45°	50°	0,11—0,20
2146-0004			16				
2146-0103			10		15°	55°	
2146-0104			16				
2146-0001	6	5	10	3,0	45°	50°	
2146-0002			16				
2146-0101			10		15°	55°	
2146-0102			16				

Пример условного обозначения вставки диаметром $d_1=5$ мм, длиной $l_1=10$ мм, углом $\varphi=45^\circ$:

2146—0003 ГОСТ 13297—86.

1.4. Конструкция и основные размеры алмазных треугольных вставок для токарных резцов должны соответствовать указанным на черт.4 и в табл. 4.

(Продолжение см. с. 67)



Допускается занижение плоскости А
относительно кристалла алмаза
на 0,1—0,3 мм.

Черт. 4

Таблица 4

Размеры в мм

Обозначение вставки	l_1	h	β $\pm 2^\circ$	β_1	Исходная масса (размерность) алмаза, кар	
2018-0001	9	3	75°	71°	0,21—0,30	
2018-0002			90°	86°		
2018-0003			120°	116°		
2018-0004	12	3	75°	71°		
2018-0005			90°	86°		
2018-0006			120°	116°		
2018-0007	15	4	75°	71°	0,31—0,40	
2018-0008			90°	86°		
2018-0009			120°	116°		
2018-0011	15	5	75°	71°		0,41—0,60
2018-0012			90°	86°		
2018-0013			120°	116°		
2018-0014	15	6	75°	71°	0,41—0,60	
2018-0015			90°	86°		
2018-0016			120°	116°		

(Продолжение см. с. 68)

Обозначение вставки	l_1	h	β $\pm 2^\circ$	β_1	Исходная масса (размерность) алмаза, кар
2018-0017	15	7	75°	71°	0,41—0,60
2018-0018			90°	86°	
2018-0019			120°	116°	
2018-0021		5	75°	71°	0,61—0,85
2018-0022			90°	86°	
2018-0023			120°	116°	
2018-0024		6	75°	71°	
2018-0025			90°	86°	
2018-0026			120°	116°	
2018-0027		7	75°	71°	
2018-0028			90°	86°	
2018-0029			120°	116°	

Примечание. Допускается изготавливать вставки из алмазов типа 3 на одну размерность ниже указанной в таблице.

Пример условного обозначения вставки длиной $l_1=9$ мм, углом $\varphi=75^\circ$:

2018—0001 ГОСТ 13297—86».

Таблицы 4а, 4б. Заменить поле допуска: $h12$ на $h11$.

Дополнить примерами условных обозначений резцов: «Пример условного обозначения прямого резца сечением $h \times b=12 \times 12$ мм, с углом $\varphi=45^\circ$:

2100—2350 ГОСТ 13297—86

Пример условного обозначения упорного резца сечением $h \times b=16 \times 16$ мм:

2100—2359 ГОСТ 13297—86».

Раздел 1 дополнить пунктом — 1.6: «1.6. Геометрические параметры резцов и вставок указаны в рекомендуемом приложении».

Пункты 2.2, 2.5 исключить.

Пункт 2.3 изложить в новой редакции: «2.3. Для изготовления резцов и вставок должны применяться алмазы VII группы, подгруппы а, типов 1, 2, 3».

Раздел 2 дополнить пунктом — 2.12а: «2.12а. Параметр шероховатости опорных поверхностей державок резцов, цилиндрических и треугольных вставок должен быть $Ra \leq 1,25$ мкм; остальных поверхностей — $Rz \leq 20$ мкм».

Пункт 2.14. Таблица 5. Заменить значение: 0,10 на 0,11.

Пункт 3.3 изложить в новой редакции: «3.3. Если при приемочном контроле установлено несоответствие требованиям стандарта более чем по одному контролируемому показателю, то партию не принимают».

Если установлено несоответствие требованиям стандарта по одному из контролируемых показателей, то проводят повторный контроль на удвоенном количестве резцов (вставок).

При наличии дефектов в повторной выборке партию не принимают».

(Продолжение см. с. 69)

Пункт 3.4. Заменить слова: «не реже одного раза в год» на «не реже одного раза в два года».

Пункт 4.5. Заменить слова: «на интерференционном микроскопе по ГОСТ 9847—79» на «сравнением с контрольным образцом».

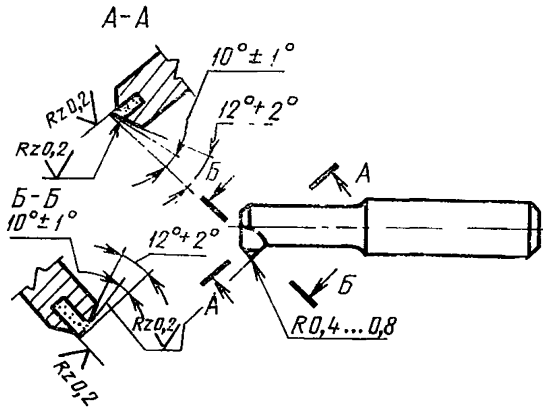
Пункт 5.1 дополнить примечанием: «Примечание. Допускается на цилиндрических вставках с $l_1 \geq 10$ мм вместо порядкового номера маркировать последние две цифры исходной массы (размерности) в каратах и не маркировать товарный знак завода-изготовителя».

Стандарт дополнить приложением:

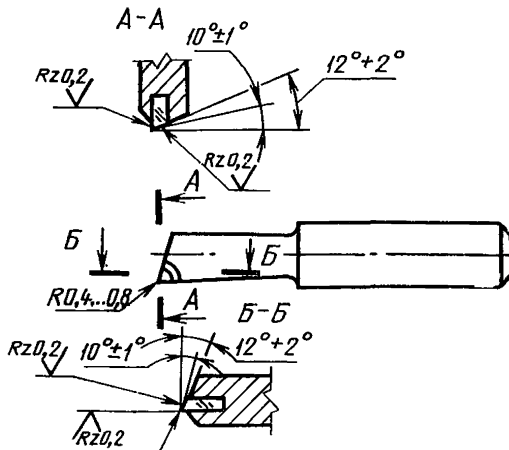
ПРИЛОЖЕНИЕ
Рекомендуемое

ГЕОМЕТРИЧЕСКИЕ ПАРАМЕТРЫ РЕЗЦОВ И ВСТАВОК

1. Геометрические параметры резцов для сквозных отверстий

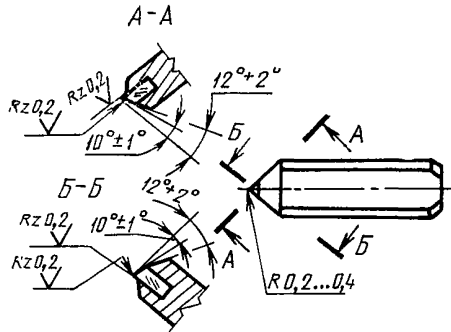


2. Геометрические параметры резцов для глухих отверстий

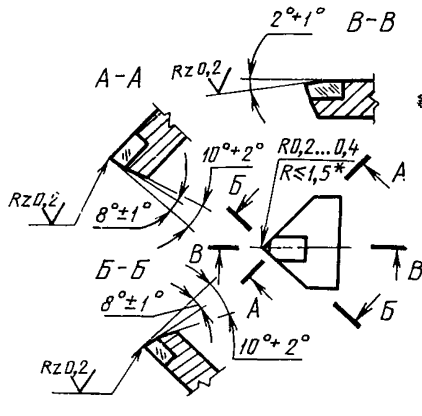


(Продолжение см. с. 70)

3. Геометрические параметры цилиндрических вставок



4. Геометрические параметры треугольных вставок



* Размер для правок.

(ИУС № 1 1991 г.)