

Г. МАШИНЫ, ОБОРУДОВАНИЕ И ИНСТРУМЕНТ

Группа Г23

Изменение № 2 ГОСТ 1672—80 Развертки машинные цельные. Типы, параметры и размеры

Принято Межгосударственным Советом по стандартизации, метрологии и сертификации 15.03.94 (отчет Технического секретариата № 1)

Дата введения 1995—07—01

На обложке и первой странице под обозначением стандарта заменить обозначения: (СТ СЭВ 1169—78, СТ СЭВ 1170—78, СТ СЭВ 1278—78, ИСО 521—75) на (ИСО 521—75, ИСО 2402—72).

Пункт 1. Последний абзац изложить в новой редакции:

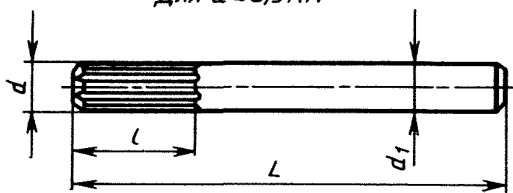
«Требования настоящего стандарта по пп. 2, 3 (кроме примечаний 1, 2, 3), 4 (кроме примечаний 1, 2, 3), 5 (кроме примечания), 6, 7., 8, 9, 12, 16, 17 и приложения 2 являются обязательными, другие требования настоящего стандарта являются рекомендуемыми».

Пункт 3. Чертеж 1 заменить новым:

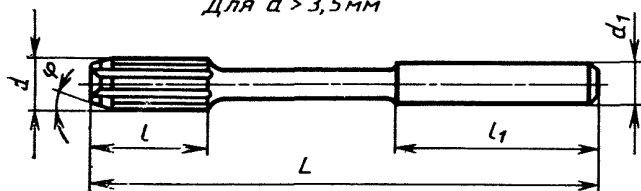
(Продолжение см. с. 20)

(Продолжение изменения № 2 к ГОСТ 1672—80)

Для $d \leq 3,5 \text{ мм}$



Для $d > 3,5 \text{ мм}$



Черт. 1

(Продолжение см. с. 21)

Таблица 1. Графа «Обозначение разверток с углом φ ». Заменить значение: 15° на 5°, 5° на 15°.

Пункт 4. Таблицу 2 для разверток диаметром (21), (23), (27) мм изложить в новой редакции:

Обозначение разверток с углом φ			При- ме- няе- мость	d	L		l		Ко- нус Мор- зе	Чис- ло зу- бьев. z
5°	15°	45°			Ряд 1	Ряд 2	Ряд 1	Ряд 2		
2368-0128	2368-0129	2368-0131		(21)	232	—	62	—	2	8
2368-0138	2368-0139	2368-0141			—	200	—	20		
2368-0132	2368-0133	2368-0134		(23)	241	—	68	—		
2368-0142	2368-0143	2368-0144			—	210	—	20	3	
2368-0135	2368-0136	2368-0137		(27)	277	—	71	—		
2368-0145	2368-0146	2368-0147			—	220	—	22		

Пункты 7, 8 изложить в новой редакции:

«7. Размеры креплений разверток на конической оправке и торцовой шпонке по ГОСТ 9472—90.

8. Центровые отверстия — формы В по ГОСТ 14034—74».

Стандарт дополнить пунктом — 8а:

«8а. Допускается изготавливать центровые отверстия формы R.

Развертки диаметром до 9 мм допускается изготавливать с наружными центрами с углом 75°».

Пункт 14 исключить.

Пункт 17 изложить в новой редакции: «17. По заказу потребителя допускается изготовление разверток с размерами по ИСО 521—75 и ИСО 2402—72, приведенными в приложении 2».

Приложение 2. Заменить степень обязательности приложения: рекомендуемое на обязательное.

Наименование приложения, пункт 1 изложить в новой редакции; дополнить пунктом — 1.1:

«Размеры разверток по ИСО 521—75 и ИСО 2402—72

1. Размеры разверток по ИСО 521—75.

1.1. Развертки машинные с цилиндрическим хвостовиком».

Приложение 2. Чертеж 1. Исключить размер угла φ ;

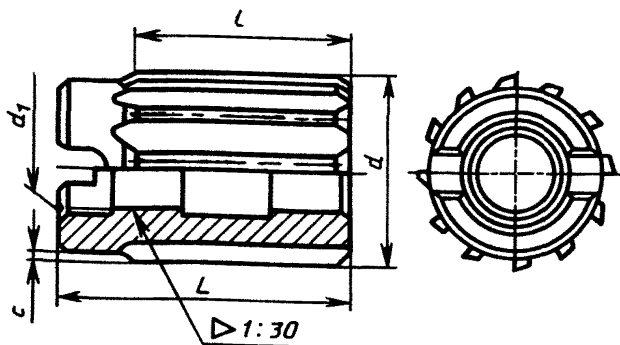
заменить нумерацию пункта: 2 на 1.2;

приложение 2 дополнить разделом — 2:

«2. Размеры разверток по ИСО 2402—72

2.1. Развертки машинные насадные с коническим отверстием конусностью 1:30 и поводковым срезом.

(Продолжение см. с. 22)



Черт. 3

Таблица 5

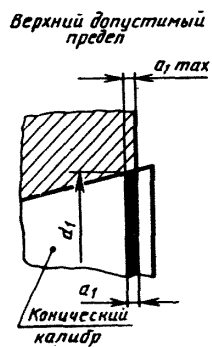
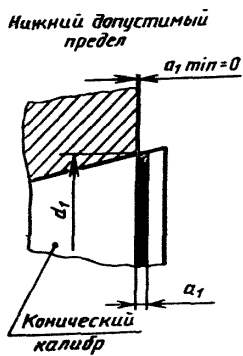
мм

Диапазон диаметров d		d_1	l	L	с, наиб.
свыше	до				
19,9	23,6	10	28	40	1,0
23,6	30,0	13	32	45	
30,0	35,5	16	36	50	1,5
35,5	42,5	19	40	56	
42,5	50,8	22	45	63	
50,8	60,0	27	50	71	2,0
60,0	71,0	32	56	80	
71,0	85,0	40	63	90	2,5
85,0	101,6	50	71	100	

2.2. Метод определения допуска на диаметр d_1 конического отверстия насадных разверток.

Допуск определяется величиной допустимого отклонения a_1 , расположением мерительной плоскости по отношению к конусному отверстию. Величина a_1 представляет глубину, на которую может войти конический калибр-пробка, соответствующий номинальному размеру в контролируемую развертку, относительно линии измерения (табл. 6).

(Продолжение см. с. 23)



(Продолжение см. с. 24)

(Продолжение изменения № 2 к ГОСТ 1672—80)

Таблица 6

мм		
d_1	a_1	
	мин.	макс.
10	0	0,5
13 16		0,6
19 22 27		0,7
32 40 50		0,9

(ИУС № 5 1995 г.)